

ТИПОВОЙ ПРОЕКТ
903-9-26.89.

СТАЛЬНОЙ
БАК-АККУМУЛЯТОР
ДЛЯ ГОРЯЧЕЙ ВОДЫ
ОБЪЕМОМ 400 КУБ.М

Альбом Б

24156-06
ЦЕНА 9-62

ТИПОВОЙ ПРОЕКТ
903-9-26.89
СТАЛЬНОЙ БАК - АККУМУЛЯТОР ДЛЯ ГОРЯЧЕЙ
ВОДЫ ОБЪЕМОМ 400 КУБ.М
АЛЬБОМ Б
ПЕРЕЧЕНЬ АЛЬБОМОВ

- АЛЬБОМ 1 ТМ ТЕХНОЛОГИЧЕСКОЕ ОБОРУДОВАНИЕ :
ЭГ МОЛНИЕЗАЩИТА
АТМ КОНТРОЛЬ И СИГНАЛИЗАЦИЯ, ТИЗ ТЕПЛОВАЯ ИЗОЛЯЦИЯ ЗАЩИТЫ
- АЛЬБОМ 2 ТХ ПРОТИВОКОРРОЗИОННАЯ ЗАЩИТА
- АЛЬБОМ 3 КМ КОНСТРУКЦИИ МЕТАЛЛИЧЕСКИЕ
- АЛЬБОМ 4 КЖ ОСНОВАНИЯ И ФУНДАМЕНТЫ
- АЛЬБОМ 5 ТИ ТЕПЛОВАЯ ИЗОЛЯЦИЯ
- АЛЬБОМ 6 ПМ ОСНОВНЫЕ ПОЛОЖЕНИЯ ПО ПРОИЗВОДСТВУ МОНТАЖНЫХ РАБОТ
- АЛЬБОМ 7 МП МОНТАЖНЫЕ ПРИСПОСОБЛЕНИЯ
- АЛЬБОМ 8 ВМ ВЕДОМОСТИ ПОТРЕБНОСТИ В МАТЕРИАЛАХ
- АЛЬБОМ 9 СО СПЕЦИФИКАЦИИ ОБОРУДОВАНИЯ
- АЛЬБОМ 10 С СМЕТЫ
- АЛЬБОМ 1 КМ СТАЛЬНАЯ КОНСТРУКЦИЯ ЗАЩИТЫ/ИЗ Т.П.Р. 903-9-031 89 /

ПРИМЕНЕННЫЕ ТИПОВЫЕ МАТЕРИАЛЫ

Типовой проект 704-1-15983
Альбомы I, III, VIII

Резервуар стальной горизонтальный цилиндрический для
хранения нефтепродуктов емкостью 5 куб.м / Распространяет
Каззахский филиал ЦИТП г.Алма-Ата/



РАЗРАБОТАН

Гипрокоммунэнерго
ДИРЕКТОР ИНСТИТУТА
ГЛАВНЫЙ ИНЖЕНЕР ПРОЕКТА

Гипронефтеспецимонтаж
ГЛАВНЫЙ ИНЖЕНЕР ИНСТИТУТА
ГЛАВНЫЙ ИНЖЕНЕР ПРОЕКТА



С.С. КОШЕЛЬКОВ
С.И. ШЕИН

И.С. ГОЛЬДЕНБЕРГ
В.Н. ТЮРИН

УТВЕРЖДЕН МИНИСТЕРСТВОМ
ЖИЛИЩНО-КОММУНАЛЬНОГО ХОЗЯЙСТВА РСФСР
ПРИКАЗ ОТ 18.07.88 N 201

Альбом 6

Типовой проект

Инженерный Проект и Строительная Компания

Наименование	Стр.
Содержание	2
Технология монтажа	
Пояснительная записка	3
Общий вид	8
Ведомость приспособлений, механизмов и монтажной оснастки	9
Монтаж днища баков-аккумуляторов	10
Разметка днища	11
Подъем рулона стенки	12
Установка монтажной стойки бака-аккумулятора объемом 400 куб. м	15
Развертывание полотна стенки баков-аккумуляторов	17
Монтаж покрытия баков-аккумуляторов объемами 100 и 200 куб. м	21
Монтаж покрытия бака-аккумулятора объемом 400 куб. м	23
Замыкание вертикального стыка стенки	25
Демонтаж монтажной стойки бака-аккумулятора объемом 400 куб. м	27
Технология сварки	
Ведомость оборудования, инструментов и материалов	28
Сварка при развертывании рулона стенки бака	29
Сварка вертикального стыка стенки бака	30
Сварка покрытия баков-аккумуляторов объемами 100 и 200 куб. м	31
Сварка покрытия бака-аккумулятора объемом 400 куб. м	32
Сварка технологических вводов и люков-лазов	34

1. ОБЩАЯ ЧАСТЬ.

Настоящий проект выполнен по плану типового проектирования Госстроя СССР на 1987г., тема Т.7.3.20

В основу проекта положены следующие материалы

- 1.1 Задание на разработку типового проекта выданное Гипрокоммунэнерго Минжилкомхоза РСФСР.
- 1.2. Альбом 3-конструкции металлические, разработанные ЦНИИпроектстале конструкции.
- 1.3. Альбом 4-основания и фундамента, разработанные ПТИ фундаментпроект.

1.4. При разработке проекта руководствовались следующей технической документацией:

- 1) строительные нормы и правила „Металлические конструкции“ Правила производства и приемки работ СН и П III-18-75;
- 2) строительные нормы и правила „Техника безопасности в строительстве“ СН и П III-4-80;
- 3) инструкция по изготовлению и монтажу вертикальных цилиндрических резервуаров для нефти и нефтепродуктов МНС СССР. Минмонтажспецстрой;
- 4) указания по монтажу технологического оборудования стреловыми самоходными кранами ВСН 337-74 МНС СССР.

1.5. Настоящий проект должен быть привязан к конкретным условиям строящегося объекта. При привязке необходимо:

- 1) разработать генплан монтажной площадки, учитывающий подачу необходимого количества электроэнергии, воды для гидросистем и в связи с ней, безопасную работу грузоподъемных механизмов;
- 2) выявить возможность применения монтажных кранов, механизмов, сварочного оборудования, заложенных в настоящий проект и при необходимости применить других механизмов и оборудования, выполнить соответствующую привязку технологических схем сборки и сборки конструкций;
- 3) дополнить технические решения типового проекта конкретными требованиями, учитывающими климатические условия района строительства, время года, устойчивость конструкции от ветра в процессе монтажа и других метеорологических условий, а также условия работы на действующем предприятии.

2. ТЕХНИЧЕСКАЯ ХАРАКТЕРИСТИКА

Диаметр бака мм	- 4730 (V=100 м³); 6630 (V=200 м³); 8530 (V=400 м³)
Высота стенки мм	- 5960 (V=100, 200 м³); 7450 (V=400 м³)
Максимальная высота налива	- 5420 (V=100 м³); 5570 (V=200 м³); 6720 (V=400 м³)
Внутреннее избыточное давление	- 2,00 кПа (200 мм вод. ст.)
Снеговая нагрузка III, IV и V районов	- 1,00; 1,50; 2,00 кПа (100; 150; 200 кг/м²)
ветровая нагрузка III, IV и V районов	- 0,38; 0,48; 0,6 кПа (38; 48; 60 кг/м²)
Расчетная температура наружного воздуха	- минус 40°С и выше
сейсмичность района строительства	- 9 баллов и менее
Утепление наружных поверхностей крыши	- 0,3 кПа
стенки	- 0,4 кПа.

3. ПОДАВКА МЕТАЛЛОКОНСТРУКЦИЙ

На монтажную площадку металлоконструкции бака поставляют днище и стенку палатниками, свернутыми в рулон, остальные металлические конструкции сварными транспортабельными элементами.

4. ТЕХНОЛОГИЧЕСКАЯ СХЕМА МОНТАЖА.

Описание технологических операций дано в последующих разделах пояснительной записки и на соответствующих листах проекта.

- 4.1. Монтаж днища.
 - 4.2. Монтаж стенки бака-аккумулятора:
 - 1) подвешивание рулона стенки в вертикальное положение;
 - 2) установка монтажной стелки (для бака V=400 куб м)
 - 3) развертывание палатника стенки
- По мере развертывания рулона стенки производят установку элементов угрюного уголка (для баков V=100 и 200 куб м), а также установку щитов покрытия
- 4) монтаж блоков трубопроводов заполнения и расхода внутри бака

Типовой проект 903-9-26.89

				903-9-26.89			
Исполн	М.И.Сидоров	С.И.Сидоров	01.87	Баки-аккумуляторы для хранения воды объемом 100, 200 и 400 куб. м	Листы	1	5
Монтаж	М.И.Сидоров	С.И.Сидоров	01.87		Гипропроекттехник монтаж г. Москва		
И.И.Сидоров	М.И.Сидоров	С.И.Сидоров	01.87			Пояснительная записка	

- 3) монтаж трубопроводов подачи и отбора герметика;
- 6) установка патрубка перегиба и дригала патрубков в стенке бака;
- 7) замыкание и сборка вертикального монтажного щита стенки;
- 8) демонтаж монтажных стоек и установка центрального щита покрытия (для бака - $V=400 \text{ куб м}$)

5. ТРЕБОВАНИЯ К МОНТАЖНОЙ ПЛОЩАДКЕ.

При приемке монтажной площадки проверяют:

- 1) наличие пандуса для транспортировки мх (не менее 2°);
- 2) планировку территории площадки для размещения "конструкций" наличие уклона для отвода поверхностных вод в канализацию;
- 3) наличие линии временного электроснабжения;
- 4) наличие освещения для выполнения монтажных работ;
- 5) планировку и уплотнение кольцевой площадки вокруг фундамента для работы крана.

6. ТРЕБОВАНИЯ К ПРИЕМКЕ ОСНОВАНИЯ.

При приемке основания проверяют:

- 1) общее состояние основания соответствие его проекту, наличие актов на скрытые работы;
- 2) правильность разбивки осей бака шпальной лестницы и опор под приема раздаточные трубопроводы наличие репера указывающего центр основания;
- 3) плотность и состав гидроизолирующего слоя;
- 4) обеспечение отвода поверхностных вод от основания;
- 5) отклонение от проекта отметок поверхности основания и соответствие проектного уклона. Отклонения фактических размеров основания бака от проектных не должны превышать величин приведенных в табл. П.гл. 4.8. СНиП III-18-75

7 Краткое описание основных технологических операций:

7.1. Монтаж днища бака-аккумулятора.

Развертывание полотнищ днища бака производят двумя тракторными лебедками применяя приспособление для раскатки, которое крепят к торцам каркаса. После развертывания, полотнища натягивают на основание и смещают в проектное положение, проверяют проектные размеры собранного на прихватках днища, а затем производят сборку полотнищ между собой согласно технологической карте сборки и проверку всех швов /монтажных и

и заварочных). Готовые днища размечают для последующего монтажа элементов бака-аккумулятора.

7.2. Подъем рулона стенки в вертикальное положение.

Рулон стенки поднимают краном МП16 (стрелой: 15 м (для $V=100, 200 \text{ куб. м}$) и МП-25 (стрела $17,5 \text{ м}$ (для $V=400 \text{ куб. м}$) на выкатных опорах с одной стенкой. Для обеспечения нормальной работы крана площадка должна иметь необходимую способность, соответствующую величине максимальных опорных усилий в процессе подъема, приведенных в паспорте крана. Определить проясные данные основания площадки можно с помощью удержания дорнил. Подъем рулона производят чередуя операции:

- 1) подъем рулона полисестом крана до отклонения его от вертикали на 3° (допустимый угол) - контролируется по рискам на углебом секторе, прикрепленном к рулону;
- 2) разворот стрелы крана с изменением вылета до отклонения полисеста в противоположную сторону от вертикали на 3° контролируется по отрезкам между реперами с помощью отвеса, закрепленного на стреле.

При достижении рулоном положения неустойчивого равновесия включают в работу тормозной трактор, которым плавно устанавливают рулон в вертикальное положение. Вертикально стоящий рулон устанавливают на основание.

Перед подъемом к рулону крепят паддон.

7.3. Установка монтажной стойки (для бака $V=400 \text{ куб. м}$).

Монтажную стойку устанавливают в сборе с центральным кольцом, лестницей и расчалками. На центральном кольце устанавливают монтажные ограждения.

7.4. Развертывание рулона стенки, установка щитов покрытия и замыкание вертикального монтажного щита.

При монтаже стенки необходимо учитывать следующие особенности выполнения работ по развертыванию рулона:

- 1) самопроизвольное распушивание витков рулона при срезке удерживающих планок;
- 2) возможность обратного закручивания полотнища на некоторых участках;
- 3) резкое распушивание витков во время развертывания полотнища и даже свободное сползание рулона;
- 4) отклонение развертываемого полотнища от вертикали из-за неровности поверхности основания или ветра.

Альбом

проект

Тялови

Указатель листов и др. по проекту

Перечисленные особенности требуют строгого выполнения порядка работ, указанного в листах применения приспособлений (клинового упора и др.) и соблюдения мероприятий по технике безопасности настоящего проекта, а также четко и внимательно контролировать общее состояние конструкций в период монтажа.

По мере развешивания полотнища стенки бака объемом 100 и 200 куб.м производят установку уторного уголка и щитов покрытия, предварительно проверяя вертикальность стенки по отвесам. Щиты устанавливают с проектным кольцевым ограждением.

При установке щитов покрытия бака объемом 400 куб.м сначала опускают верхнюю на центральное кольцо и закрепляют монтажными болтами, а затем опускают основные щиты на стенку, начальной щит устанавливают с кольцевым и радиальным ограждением, промежуточные и замыкающий с кольцевым. Последний щит устанавливают после замыкания вертикального монтажного стержня и удаления лестницы монтажной стойки. До укладки щитов покрытия, в процессе их монтажа необходимо постоянно следить за вертикальностью стенки и монтажной стойки. Выходить на щиты и производить расстроповку можно только после приварки щита к стенке (с автогидроподъемника АП-12) и к центральному кольцу.

8. ТРЕБОВАНИЯ БЕЗОПАСНОСТИ ТРУДА

8.1. При монтаже следует руководствоваться следующими положениями:

- 1) до начала работ необходимо подробно ознакомить всех работающих с данным проектом;
- 2) при перекатывании рулона как впереди, так и сзади него на расстоянии 10 м не должны находиться люди;
- 3) при подъеме рулона в зоне подъема (в радиусе 25 м) не должны находиться люди; опасную зону оградить предупредительными знаками;
- 4) в процессе развешивания рулона стенки люди не должны находиться ближе 12 метров от освобождающегося витка полотнища запрещается пребывание людей ближе 15 м от каната, с помощью которого производится развешивание;
- 5) запрещается пребывание людей под подвешенным грузом и в зоне действия стрелы грузоподъемного механизма;
- 6) при подъеме и спуске по лестнице монтажнику необходимо

закрепиться предохранительным поясом за скобу ПБУ-2, установленную на верхней части лестницы;

7) все колодез, лотки траншей и другие коммуникации, находящиеся на пути грузоподъемных транспортных машин, должны быть ограждены хорошо видимыми указателями;

8) лица, выполняющие работы на высоте трех метров и более, обязаны пользоваться испытанными предохранительными поясами и приспособлениями, и пользоваться ящиками и сумками для инструмента и крепежных материалов, опустить все необходимые для работы предметы в корзину;

9) входить на установленный щит покрытия разрешается только после приварки его к центральному кольцу и стенке.

8.2. Вновь изготовленные леса, подмости и т.п. должны быть испытаны и приняты комиссией с участием представителей органов техники безопасности и устанавливаются под наблюдением ответственного лица.

9. ДЕЙСТВУЮЩИЕ ПРАВИЛА БЕЗОПАСНОСТИ ТРУДА

Во всем остальном, не оговоренном в предыдущем разделе, необходимо руководствоваться нормами, правилами и инструкциями по технике безопасности.

9.1. Строительные нормы и правила Техника безопасности в строительстве СНиП III-4-80, утвержденные Госстроем СССР.

9.2. Нормы освещения обривательных площадок, ГОСТ 12.1.046-85.

9.3. Правила устройства и безопасной эксплуатации грузоподъемных кранов, утвержденные Госгортехнадзором СССР 1976г.

9.4. Типовая инструкция для стропальщиков (токалужников, зацепщиков) обслуживающих грузоподъемные краны, утвержденная Госгортехнадзором СССР 29 ноября 1986г.

9.5. Руководство по учету техники безопасности и производственной санитарии в проектах производства работ, утвержденное Госстроем СССР в 1969г.

9.6. Инструкция по изготовлению и монтажу вертикальных цилиндрических резервуаров для нефти и нефтепродуктов ВСН 311-81 МНХ СССР.

10. ТЕХНИЧЕСКИЕ ТРЕБОВАНИЯ

Приварку монтажных приспособлений к металлическим конструкциям бака производить по ГОСТ 5264-80 электродами типа Э-42А по ГОСТ 9467-75.

Альбом

Туповой проект

Лист 10 из 10

11. ДОПОЛНИТЕЛЬНЫЕ МЕРЫ ЭЛЕКТРОБЕЗОПАСНОСТИ.

- 11.1. Источники сварочного тока должны быть вынесены за пределы бака.
- 11.2. При введении внутрь монтируемого бака напряжения 220/230 В необходимо принять дополнительные меры от поражения работающего не-допустимо большим током согласно ПУЭ.
- 11.3. Для снижения токов однофазного замыкания должны применяться разделяющие трансформаторы, причем каждый трехфазный электроприемник, вносимый внутрь бака, должен присоединяться к отделенному трансформатору.
- 11.4. Для защиты от двухфазного замыкания необходимо применять быстродействующие отключающие устройства УЗО или ЛЗЯК.
- 11.5. При невозможности обеспечить выполнение вышеуказанных требований электробезопасности необходимо:

- 1) освещение внутри бака обеспечить светильниками напряжением 12 В, питающимися от трансформаторов с раздельными обмотками первичного и вторичного напряжения. Один из выводов вторичной обмотки должен быть заземлен. Применение автотрансформаторов внутри бака запрещается;
- 2) электроинструмент на напряжение выше 12 В заменить на пневматический. Допускается применять шлифовальные машинки типа МЗВЛ-1400 (Ш1-230, Ш1-178) с двойной изоляцией поставки ИРБ.

11.6. Все металлические леса, электрооборудование и механизмы, которые могут оказаться под током, должны быть надежно заземлены.

12. СВАРКА.

- 12.1. Технология сварки баков-аккумуляторов разработана на основании чертежей КМ ЦНИЛСка, СНиП III-18-75 и инструкции $\frac{ВСН 311-81}{МНЭС СССР}$
- 12.2. Материалы конструкций: стенка - ВСт3пс2 и ВСт3пс6; днище - ВСт3пс2, покрытие - ВСт3пс6 и ВСт3пс2 по ГОСТ 380-71*.
- 12.3. Места газопламенного реза должны быть зачищены механическим способом на глубину, обеспечивающую удаление дефектов реза на не менее 2мм
- 12.4. Свариваемые кромок и прилегающие к ним зоны металла шириной не менее 20мм должны быть зачищены до металлического блеска
- 12.5. Геометрические размеры собранных соединений, а также чистота собранных кромок должны быть проверены мастером непосредственно перед прихваткой. Разрешение на прихватку и сварку узлов должно быть оформлено в сварочном журнале.

12.6. К выполнению сварочных работ на резервуаре допускаются сварщики не ниже 5^{го} разряда. Сварщики должны пройти квалификационные испытания в соответствии с действующими «Правилами аттестации сварщиков».

12.7. При проведении испытаний сварщики должны сварить два стыковых контрольных образца: в вертикальном положении и в горизонтальном положении на вертикальной плоскости.

12.8. Сваренные образцы подвергнутся контролю внешним осмотром и измерением, просвечиванием проникающим излучением, механическим испытаниям (разрыв и изгиб).

12.9. Сварщики, не прошедшие квалификационные испытания на технику сварки, допускаются для повторной сварки образцов. В случае повторных неудовлетворительных результатов, сварщик не допускается к сварке конструкций.

12.10. Для ручной электродуговой сварки резервуара применять электроды типа Э42А марки УОНИ 13/45 диаметром 3 мм.

12.11. Сварочные материалы должны иметь паспорт-сертификат завода изготовителя и храниться на складе, расфасованными по маркам.

12.12. Перед выполнением сварочных работ электроды необходимо прокалить при температуре 420-450°С в течение 1,5-2х часов. Режим прокаливания контролировать с записью в специальном журнале. При указании режима прокаливания в паспорте электродов пользоваться данными паспорта.

12.13. После прокаливания электроды выдавать на рабочее место в количестве необходимом для работы в течение полумены. Неиспользованные электроды должны быть подвергнуты повторной прокаливе. Прокаливание электродов разрешается не более двух раз.

12.14. Сварку свариваемых узлов выполнять согласно данному ППР с помощью приспособлений и прихваток. Прихватки выполнять электродами марки УОНИ 13/45.

12.15. Размеры и шаг прихваток указаны в технологических листах сварки. Начало и концы прихваточных швов необходимо вышлифовать.

12.16. Качество прихваток контролировать визуально. Возможно применение лупы с увеличением не более 10. Прихватки имеющие дефекты, должны быть удалены механическим способом.

12.17. Рабочее место сварщика должно быть защищено от атмосферного воздействия (дождя, снега).

12.18. При многослойной сварке каждый предыдущий слой должен быть тщательно очищен от шлака и проверен внешним осмотром. Особенно тщательно осматривать кратеры и места обрыва дуг.

12.19. В процессе сварки необходимо обеспечить плавный переход от наплавленного металла к основному

12.20. При наличии влогов на свариваемых кройках перед началом сварки их необходимо высушить газопламенной горелкой.

12.21. Ручную электродуговую сварку выполнять на постоянном токе обратной полярности. Режимы сварки указаны на технологических листах сварки.

12.22. Ручную дугую сварку конструкции резервуара при температуре стали ниже 30°C следует производить с предварительным подогревом стали в зоне выполнения сварки до $120-160^{\circ}\text{C}$ на ширине 100 мм с каждой стороны соединения.

12.23. Контроль сварных швов, выполненных на монтаже осуществлять: внешним осмотром и измерениями по ГОСТ 3242-79, просвечиванием проникающим излучением в соответствии с ГОСТ 7512-82, вакуум-рамкой (камерой), керосиновой пробой.

12.24. Перед выкатыванием контроля необходимо очистить шов и прилегающие к нему участки на ширину 20 мм по обе стороны от оси шва от шлака, брызг наплавленного металла и других загрязнений

12.25. Внешний осмотр сварных швов выполнять в объеме 100% с целью выявления наружных дефектов. При двустороннем подходе к шву осмотр выполнять с двух сторон. Дефекты, обнаруженные внешним осмотром, устранить.

п. 26. Объем и методы контроля сварных швов указаны в технологических листах сварки.

12.27. Допустимые размеры пор, шлаковых включений, обнаруженных при радиографическом контроле вертикальных швов стенки по ГОСТ 23055-82 для 7 класса

12.28. По результатам контроля непроницаемости швов вакуум-методом браковочным признаком служит появление пузырьков на внешней поверхности шва.

12.29. При контроле непроницаемости швов керосином браковочным признаком является появление пятен на поверхности покрытий раствором мела.

12.30. Дефекты, обнаруженные при неразрушающих методах контроля удалять из шва с помощью шлифмашинки. После заварки дефектных участков выполнить повторный контроль.

12.31. Исправление наружных и внутренних дефектов должны выполнять сварщики не ниже 6^{го} разряда, имеющие опыт по устранению дефектов в сварных швах.

12.32. При исправлении ручной дуговой сваркой применять сварочные материалы, которые применяли для данного типа соединений, электроды применять диаметром не более 3 мм

12.33. Разрешается исправление одного и того же участка шва не более двух раз. Сведения об исправлении дефектов и количестве исправлений заносить в сварочный журнал

13. ТРЕБОВАНИЯ БЕЗОПАСНОСТИ ТРУДА ПРИ СВАРКЕ.

13.1. Каждый сварщик перед началом сварочных работ должен пройти инструктаж по безопасности труда в соответствии с ГОСТ 12.3.003-75 и 4 главы СНиП по технике безопасности в строительстве (СНиП III-4-80).

13.2. Металлические части основного, вспомогательного и электро-сварочного оборудования (источники питания, сушильные печи и др.) не находясь под напряжением, а так же свариваемые изделия должны быть заземлены.

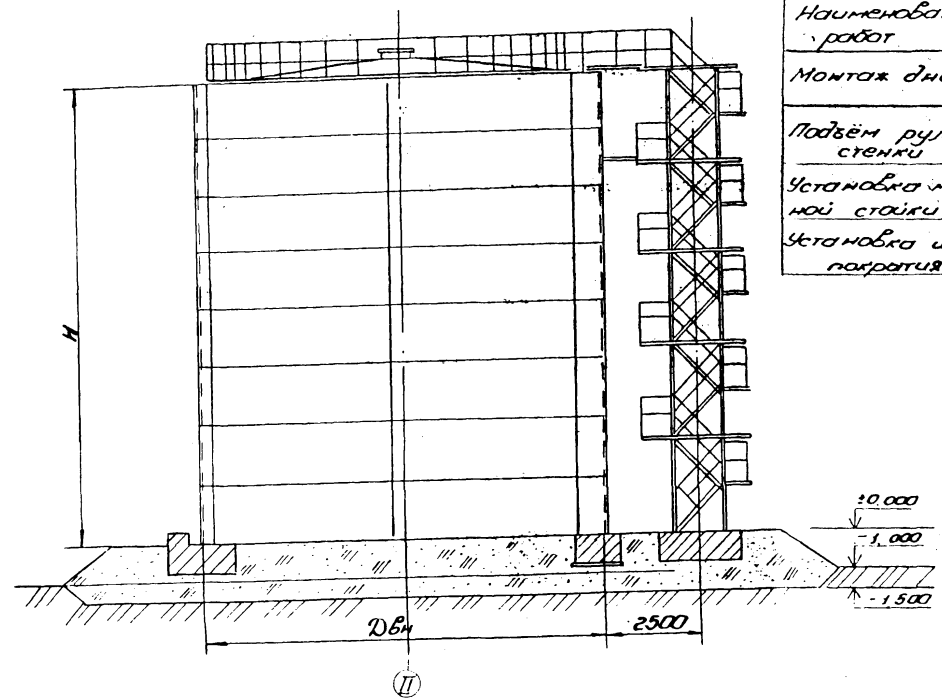
13.3. Прикосновение и отключение от сети и источников питания дуги и другого оборудования выполняет электрик, имеющий квалификационную группу по технике электробезопасности не ниже III.

13.4. При сварке в резервуаре сварщик, кроме обычной рабочей одежды, обязан использовать диэлектрические перчатки, галоши и коврики.

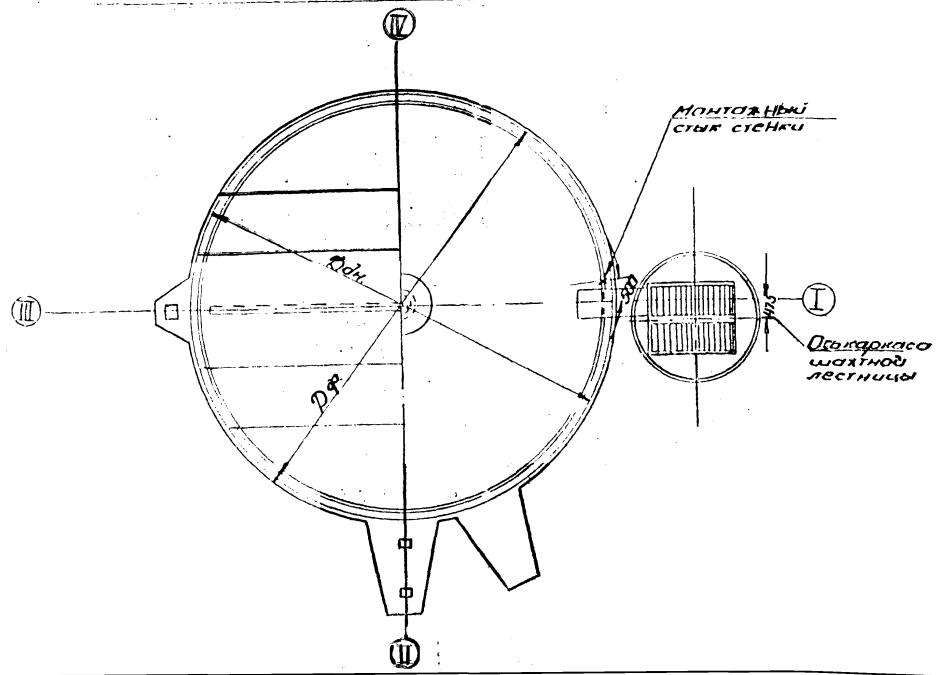
13.5. Сварочные кабели, шланги, подведенные к рабочим местам, должны быть защищены от возможных повреждений. Сварочные провода должны быть изолированы. Соединять концы сварочного кабеля следует с помощью специальных муфт. Подключение проводов к сварочному оборудованию выполнять через кабельные наконечники.

13.6. Для автоматического снижения напряжения холостого хода источника питания дуги применять устройства марки УСНП-1

СХЕМА 1.



План днища и покрытия баков.



Основные монтажные механизмы

Таблица 1

Наименование работ	Наименование механизма	Объем, м ³			
		100	200	400	
Монтаж днища	Трактор г/на. С 100	Количество шт	2	2	2
		Кран МП 16, Встр. 25	1	1	-
		Кран МП 25, Встр. 175	-	-	1
Установка монтажной стойки	Кран МП 25, Встр. 175 м	-	-	1	
Установка щитов покрытия	Кран МП 16, Встр. 15 м	Количество шт	1	1	-
		Кран МП 25, Встр. 175	-	-	1

Геометрические размеры элементов бака аккумулятора

Таблица 2

Наименование	Обозначение	100 м ³ 200 м ³ 400 м ³		
		100 м ³	200 м ³	400 м ³
Диаметр бака аккумулятора	Dвн, мм	4730	6630	8530
Высота стенки	H, мм	5960	5960	7450
Толщина стенки, по поясам V	IV	4	4	4
	III	5, мм	4	4
	II	4	4	4
	I	4	4	5
	Диаметр днища	Dдн, мм	4810	6710
Толщина днища	S, мм	4	4	4
Диаметр фундамента	Dф, мм	5330	7230	9130

Основные монтажные элементы бака аккумулятора

Таблица 3

Наименование	Вид поставок м/кометр.	100 м ³		200 м ³		400 м ³	
		Кол. элементов	Масса, т	Кол. элементов	Масса, т	Кол. элементов	Масса, т
Днище бака аккумулятора	палатнице	2	0,59	2	1,14	2	1,86
Стенка	палатнице	1	2,83	1	3,96	1	6,69
Покрытие	щит	2	0,72	2	1,5	8	2,82
Шахтная лестница		1	1,8	1	1,8	1	2,1
Общая масса			60		84		13,5

Техническая характеристика бака аккумулятора

1. Плотность воды 10 т/м³
2. Максимальная температура воды 95°С
3. Ветровая нагрузка III, IV и V районов 0,45; 0,55; 0,7 т/м²
4. Снеговая нагрузка III, IV, V районов 1,0; 1,5; 2,0 кПа
5. Расчетная температура наружного воздуха минус 40°С и выше
6. Снежность района 3 балла и менее

903-9-26-89

Трубопровод				Специальное устройство для горячей воды			Лист	Лист	Листов
Пача	Кучино	43	43	объемы 100, 200 и 400 куб. м.			РП	1	
Гип	Панова	22	22	Общий вид			Гипропроект		
Шт	Горелов	17	17						

Альбом

проект

Таблицы

Листовой, лист и всего бакин

Альбом Б

Наименование	Объем 100 и 200 м ³			Объем 400 м ³				
	Обозначение	Масса, кг		Обозначение	Масса, кг			
		кол.	Ед.		Общ.	кол.	Ед.	Общ.
Приспособления								
1. Скоба для развешивания рулона	ПВ31.02.00.00	2	13,0	26,0	ПВ31.02.00.00	2	13,0	26,0
2. Струбина для прижима обвязочного уголка	ПВ4.03.00.00	1	20,0	20,0	—	—	—	—
3. Стяжное приспособление	ПВ4.05.00.00	4	7,6	38,0	ПВ4.05.00.00	5	7,6	38,0
4. Приспособление для разметки днища	ПВ2.04.00.00-02	1	45,6	45,6	ПВ2.04.00.00-04	1	52,4	52,4
5. Упор клиновой	ПВ8.05.00.00	2	46,5	93,0	ПВ8.05.00.00	1	46,5	93,0
6. Кронштейн для расчалок	ПВ8.04.00.00	1	12,8	12,8	ПВ8.04.00.00	2	12,8	25,6
7. Поддон	ПВ12.02.00.00	1	580,0	580,0	ПВ12.02.00.00	1	580,0	580,0
8. Отвес	ПВ12.01.00.00		4,0		ПВ12.01.00.00		4,0	
9. Приспособление для прижима стенки к щиту	—	—	—	—	15-1307.01.00.00	1	28,0	28,0
10. Строп 3 ^х ветвевой	15-1306.01.00.00-02	1	1,28	1,28	15-1306.01.00.00	1	1,28	1,28
11. Лобикель	—	—	—	—	15-1307.02.00.00	24	6,0	144,0
12. Приспособление для замкания вер- тикального монтажного стыка.	ПВ6.07.00.00-04	1	823,0	823,0	ПВ6.07.00.00-03	1	1094	1094
13. Подмости	ПВ6.13.00.00-01	1	286,4	286,4	ПВ6.13.00.00-02	1	360,2	360,2
14. Стойка монтажная	—	—	—	—	15-1364.01.00.00	1	590,0	590,0
15. Приспособление для раскатки рулонов	ПВ31.01.00.00	1	440,0	440,0	ПВ31.01.00.00	1	440,0	440,0
16. Лобикель	15-1364.02.00.00		3,1		—	—	—	—

проект

Типовой

Уч. №, дата, лист и общее количество листов

Наименование	100, 200 м ³		400 м ³	
	Ед. изм.	Кол.	Ед. изм.	Кол.
Механизмы				
1. Кран мкп-16, в стр. = 15 м.	шт.	1	—	—
2. Кран мкп-25, в стр. = 17,5 м	—	—	шт.	1
3. Трактор типа С-100	шт.	2	шт.	2
4. Автогидроподъемник АГП-12	шт.	1	шт.	1
5. Лебедка рычажная Q = 7,5 т	шт.	1	шт.	1
Монтажная оснастка				
1. Зажим ЗК-16 тус 1839-75	шт.	102	шт.	154
19	шт.	48	—	—
27	шт.	12	шт.	12
2. Коуш 45 тост 2224	шт.	27	шт.	37
56	шт.	6	шт.	6
3. Звено Рг 1-5,0 тост 25573-82	шт.	2	шт.	2
4. Скоба СА-32 ост 5.2312-79	шт.	6	шт.	11
5. Талреп 20 ос-ВВ ост 5.2314-79	—	—	шт.	5
32	шт.	4	шт.	7
6. Канат ПС 144 класс об. тост 483-75	м	20	м	23
7. Канат 13,5 Г-1-1764(180) тост 7668-80	м	78	м	134
15	м	125	м	130
16,5	м	30	м	30
25,5	м	47	м	47

903 - 9 - 26.89

Привязки:				Стальные баки-аккумуляторы для горячей воды объемами 100, 200 и 400 куб. м	Стекло	Лист	Листов
Изм. №	Дата	Исполнитель	Проверенный				
		И.И. Иванов	С.С. Сидоров	01.88			1
		В.В. Виноградов	Г.Г. Горюнов	01.88			
		И.И. Иванов	С.С. Сидоров	01.88			

СХЕМА 1

Размеры	Объем резервуара куб. м		
	100	200	400
Диаметр днища D дн, мм	4810	6110	8610
a, мм	1200	1600	2100

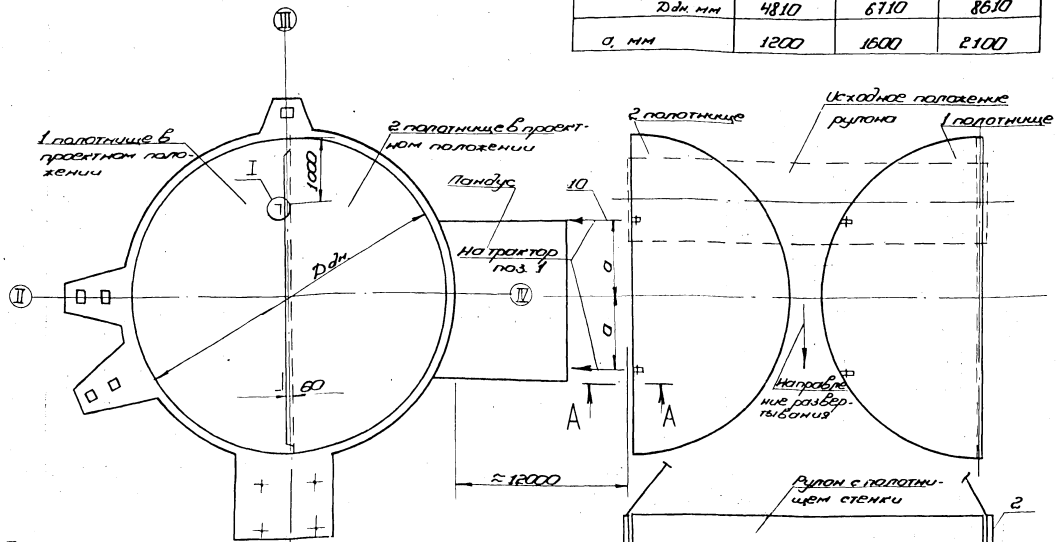
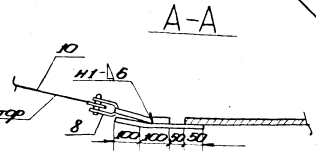
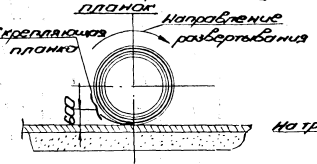


СХЕМА 2. Установка рулона перед срежкой срепляющих планок



A-A

СХЕМА 3. Строговка приспособления для раскатывания

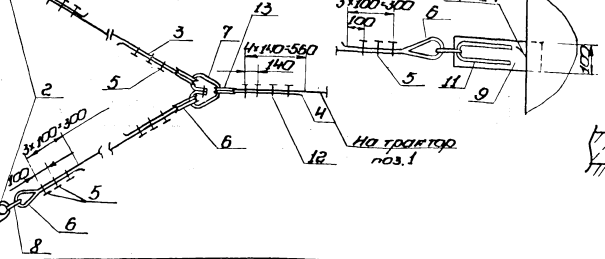
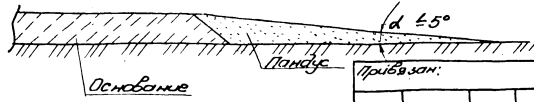


СХЕМА 4. Устройство пантуса



ПОРЯДОК РАБОТ

1. Устроить пандус со стороны оси III (схема 1, 4).
2. Разместить рулон перпендикулярно оси II-III баки на расстоянии ≈ 12 м (схема 1).
3. Произвести строговку рулона (см. схему 3), установить рулон в исходное положение перед срежкой срепляющих планок (схема 2).
4. Развернуть полотнища удерживающие планки. На полотнищах шириной матером мелом нанести 2 параллельные риски, определяющие ось монтажного стыка полотнища днища и величину нахлеста - 60 мм.
5. Переместить полотнища в проектное положение, затем полотнища 2-в проектное положение (см. с. 1 сеч. А-А). Для удобства укладки полотнища 2 на полотнище 1 приварить к последнему уголку-ограничителю поз. 14 (схема 1, узел 1).

ТРЕБОВАНИЯ БЕЗОПАСНОСТИ ТРУДА.

1. Срезку срепляющих планок проводить при натянутых канатах приспособления (поз. 2). Последнюю планку срезать, стоя с торца рулона.
2. Ослаблять рулон в стойки развертывания на длительный срок. Откачка стенок, обведенной перерыв, запрещается.
3. Перед началом развертывания четко отработать систему сигнализации между бригадиром и трактористами. Команды по перемещению рулона подает только бригадир.
4. При перекатывании рулона как спереди него, так и сзади на расстоянии не менее 10 м не должны находиться люди. При развертывании полотнища днища вперед рулона расстояние 15,0 м не должны находиться люди.

Поз	Обозначение	Наименование	количество	характеристика	Примечание
1		Трактор типа С-100	шт 2		
2	183101.0000	Приспособление для раскатки рулонов	-	2	
3		Канат тросовый С-9 м	-	4	Канат 150 г - 1164 (180) ГОСТ 7668-80
4		Канат тросовый С-10 м	-	2	Канат 163 г - 1164 (180) ГОСТ 7668-80
5		Желез 3х 1874 35 1839-75	-	16	
6		Колес 451001 2224-72	-	12	
7		Шпиль П1-50 ГОСТ 25573-82	-	2	
8		Стойка 01-32 ГОСТ 5-2312-79	-	6	
9		Пластина 100 мм 300 мм	-	4	Лист С13 ГОСТ 14637-79
10		Канат тросовый С-28 м	-	2	Канат 150 г - 1164 (180) ГОСТ 7668-80
11		Стойка L 302 500 мм	-	4	ГОСТ С13 ГОСТ 535-79
12		Желез 3х 1874 35 1839-75	-	16	
13		Колес 58 ГОСТ 2224-72	-	4	
14		Уголок ограничитель L 30 мм	-	2	Уголок 30x50x5 ГОСТ 8509-86 С13 ГОСТ 14637-79

903-9-26.89

Имя от	Подпись	Дата	Страна	Лист	Листов
И.И.И.	И.И.И.	1988	СССР	1/1	1
М.М.М.	М.М.М.	1988	СССР	1/1	1
П.П.П.	П.П.П.	1988	СССР	1/1	1
У.У.У.	У.У.У.	1988	СССР	1/1	1

Монтаж днища баков аккумуляторов

г. Москва

СХЕМА 1

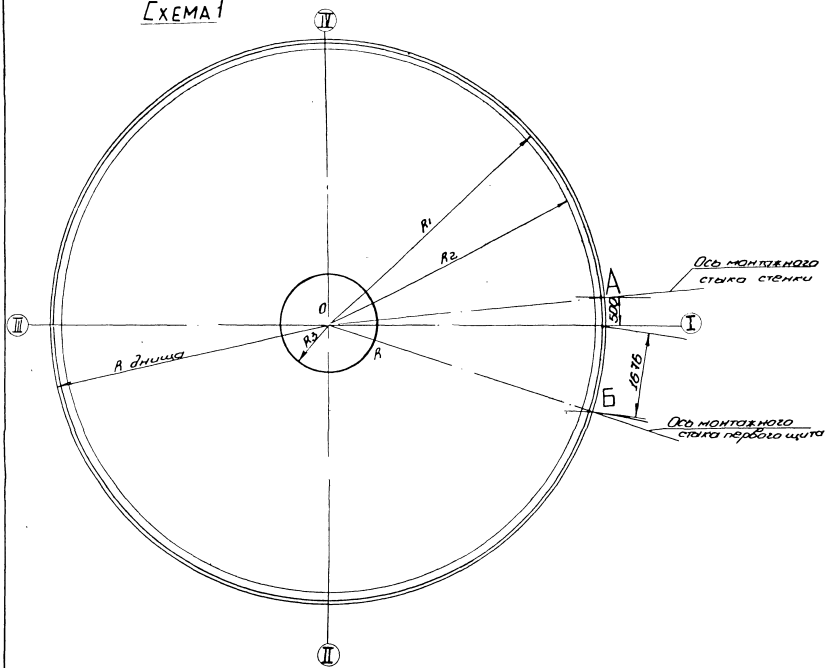
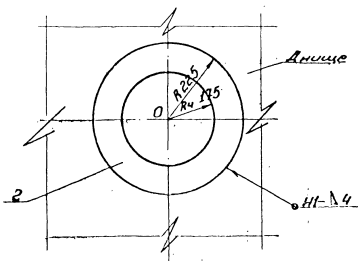


СХЕМА 2. Приварка подкладного листа



ПОРЯДОК РАБОТ

1. Перенести ось I-II и центр O на днище бака-аккумулятора.
2. Установить и приварить в центре днища O подкладной лист (поз.2). Перед его установкой в центре подкладного листа раскернить отверстие Ø10мм (для V:400м³).
3. Приварить в центре днища стойку разметочного приспособления (поз.1).
4. При помощи разметочного приспособления на днище нанести кольцевые риски радиусами:
 - R1 - для проверки ограничительных углов;
 - R2 - для проверки вертикальности стенки;
 - R3 - для контроля вертикальности стойки. (для V:400 м³).
5. На подкладном листе нанести риску R4 115мм - для проверки лопатей (для V:400м³).
6. На кольцевой риске R1, отметить точку „А“ - начало разворачивания рулона стенки и точку „Б“ - начало установки первого щита покрытия (для V:400м³).
7. Отметить на кольцевой риске R3 точку „Г“ для ориентации монтажной стойки при её установке (для V:400 м³).

УКАЗАНИЯ

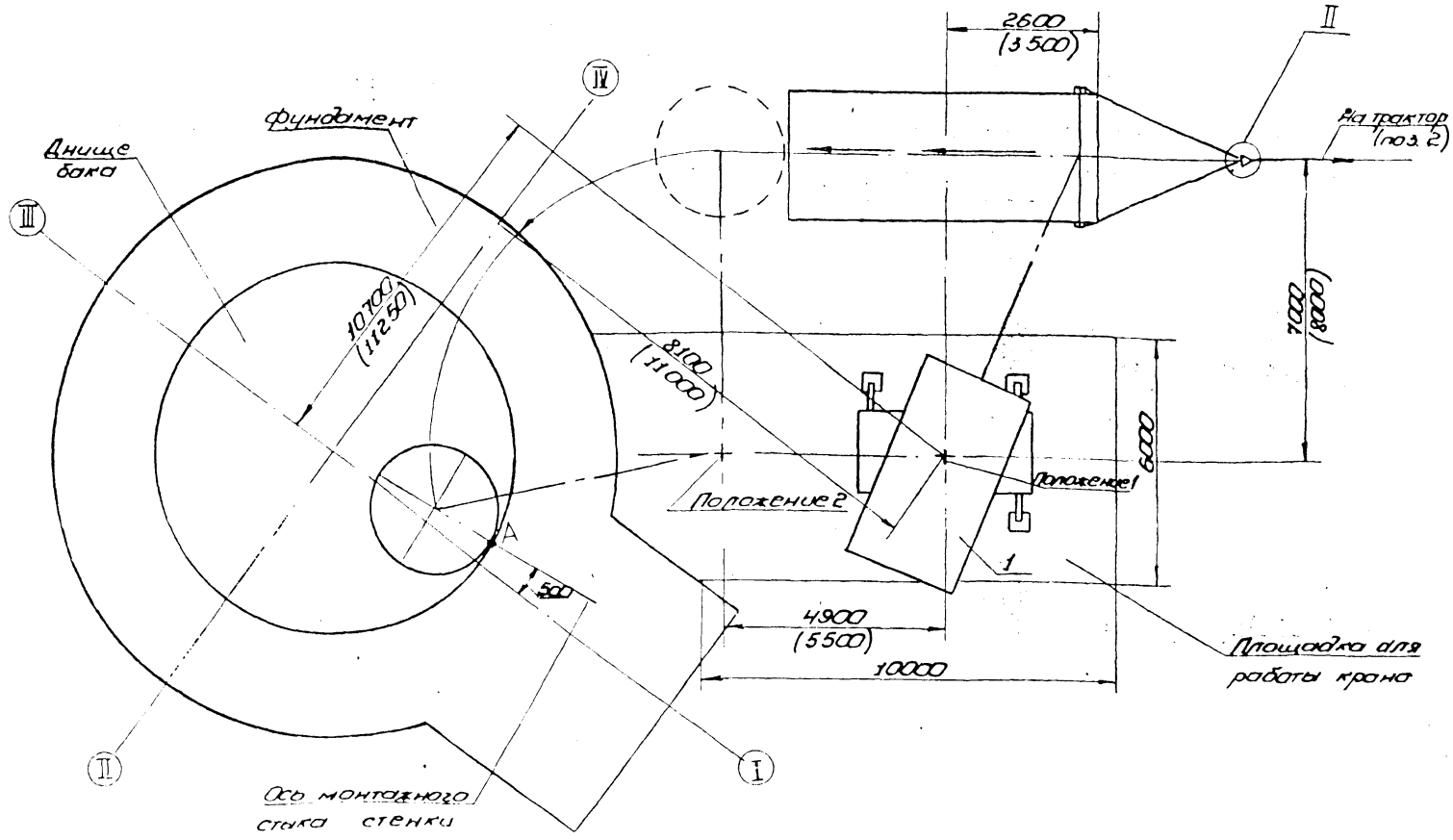
1. Риски и точки, указанные на схеме нанести яркой несмываемой краской. Риску R1 нанести кернением.
2. Подкладной лист (поз.2) фиксирующий центр днища остается на весь период эксплуатации бака-аккумулятора.

Размер, мм	Объем бака, куб. м		
	100	200	400
А диаметр	2405	3355	4305
R1	2365	3315	4265
R2	2165	3355	4305
R3	—	—	740

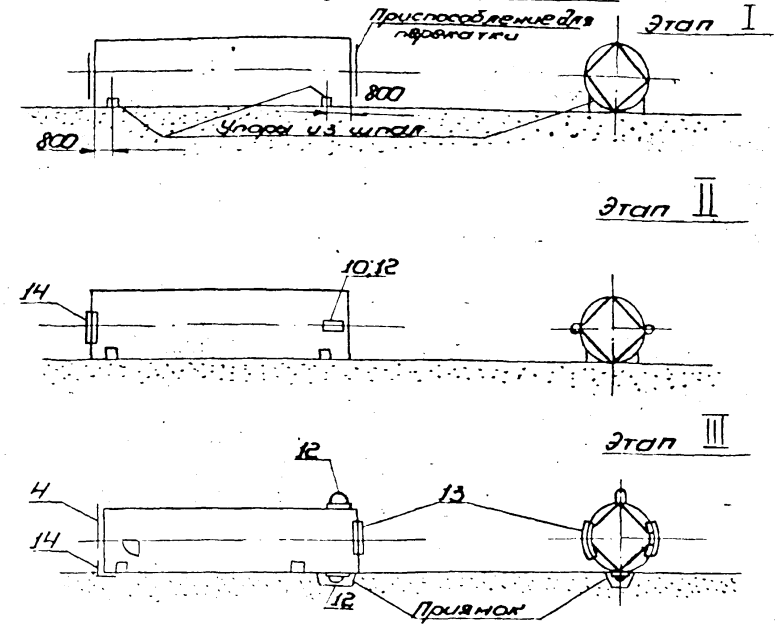
Поз.	Обозначен.	Наименование	Ед. изм.	Кол-во	Характер	Примечан.
1	ИВ.04.01.00	Приспособление для разметки днища подкладного лист. Ø 500мм.	шт.	1		
2			шт.	1		6 лист 1900x750-75

			903-9-26.89		
Примечания:			Стальные баки аккумуляторы для горячей воды	Средств учета	А.С.С.В.
Число	Длина	Толщина	100	200	400
М. № оп.	П. № оп.	Т. № оп.	116	118	118
Год	Город	Ф. № оп.	1978	1978	1978
Имя	П. № оп.	Т. № оп.	116	118	118
Разметка днища.			Контроль качества		

[ХЕМА 2. Подъем рулона стенки и установка на фундамент]



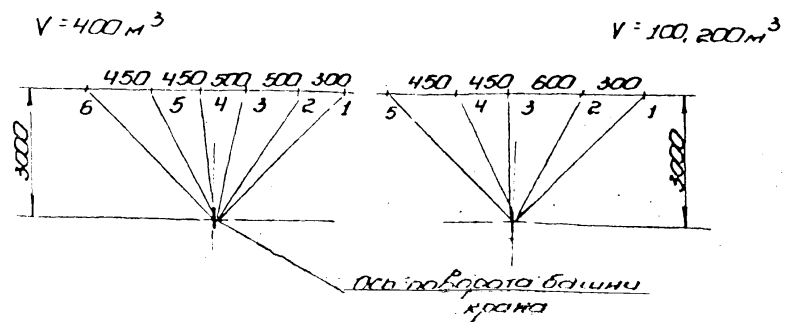
[ХЕМА 1. Подготовка рулона к строповке]



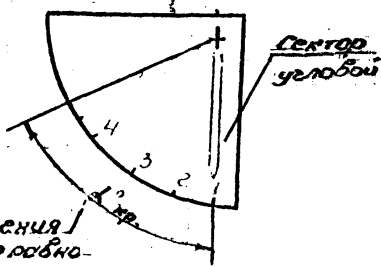
ПОРЯДОК РАБОТ:

- Подготовительные работы. Подготовить площадку для работы крана, обеспечившую способность площадки не менее 0,5 м² (кгс/см²) и её горизонтальность допустимое отклонение не более 1°. Проверку производить ударником долотом. В случае необходимости площадку укрепить ж/б дорожными плитами с песчаной подсыпкой толщиной 5-10 см.
- Установить репера для контроля поворота стрелы крана. Для этого прикрепить к стреле отвес (поз. 25), установить стрелу на рабочем вылете и последовательно разворачивая башню из положения 1 в положения 2, 3 и т.д. отметить по отвесу положения реперов согласно разметке (схема 3, 8).
- Подготовить рулон стенки к строповке (схема 1):
 - закрепить рулон упорами (этап I);
 - установить по продольной оси подкладные листы (поз. 10), строповочные полукольца (схема 5), подпятники (поз. 14) (этап II);
 - переложить рулон на 90° так, чтобы строповочное полукольцо легло в подпятник прямого;
 - обтекатели (поз. 13) установить на рулоне по оси перпендикулярной оси установки полукольца (схема I, этап III).

[ХЕМА 3. Разметка для установки контрольных реперов]



Разметка углового сектора



Характеристика работы крана на выносных опорах

Таблица 1

Объем куб. м	Марка крана	Наименование операции	Вылет макс. м	Высота подъема, м		Продолжительность, м	
				треб.	пасп.	треб.	пасп.
100	МКП-16	Подъем рулона в вертикальное положение	7,3	10	14,5	2,5	6
200	МКП-25	Установка рулона на фундамент	8,6	11,5	15,5	4,5	10
100	МКП-16	Установка рулона на фундамент	7	11,5	14,7	5	6,5
200	МКП-25	Установка рулона на фундамент	8	13	16	9	11

Таблица 2

Объем м³	Точки					
	1	2	3	4	5	6
100, 200	0°	23°	44°	55°	63°	—
400	0°	27°	41°	53°	64°	69°

Угол положения неустойчивого равновесия

Привезан:

Имя	Фамилия	И.И.	С.И.
Имя	Фамилия	И.И.	С.И.
Имя	Фамилия	И.И.	С.И.

903-9-26.89

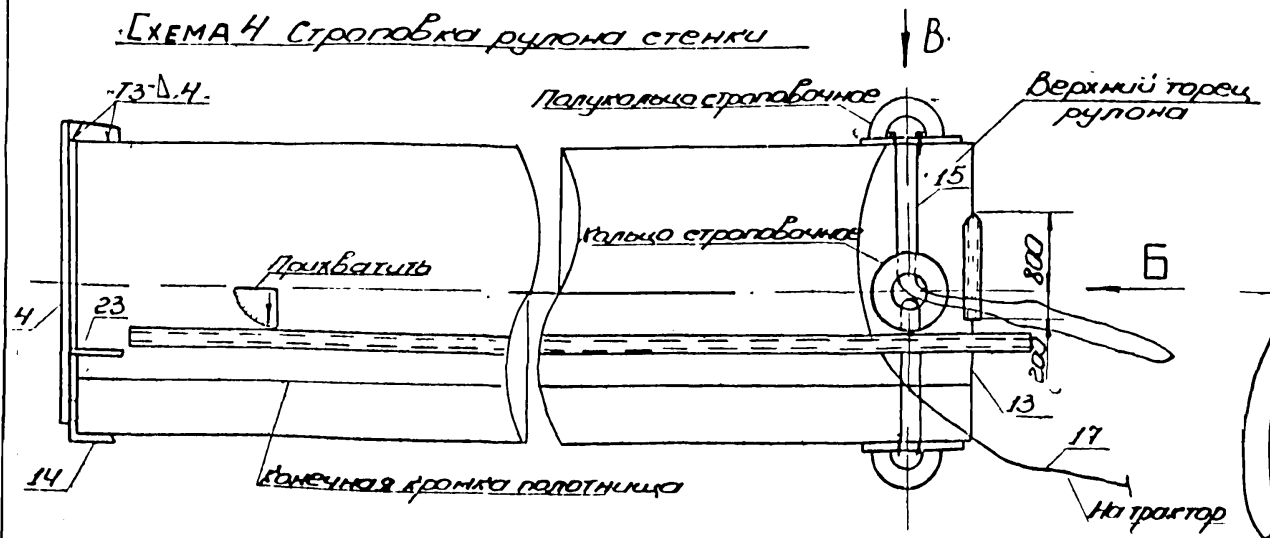
Стальные баки аккумуляторы для горячей воды	Вид	Лист	Стандарт
Объемными 100, 200 и 400 м³	1	3	
Подъем рулона стенки	Информация о проекте		
	г. Москва		

Альбом

Типовой проект

И.В. Шварц Подп. и дата Взам инв.

СХЕМА 4 Строповка рулона стенки



Вид Б

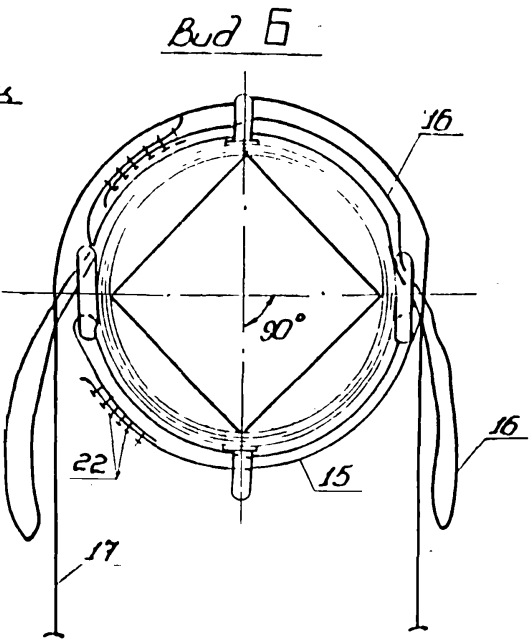
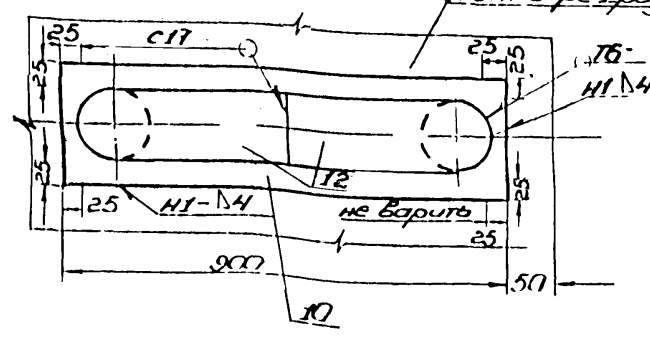
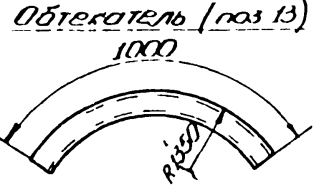
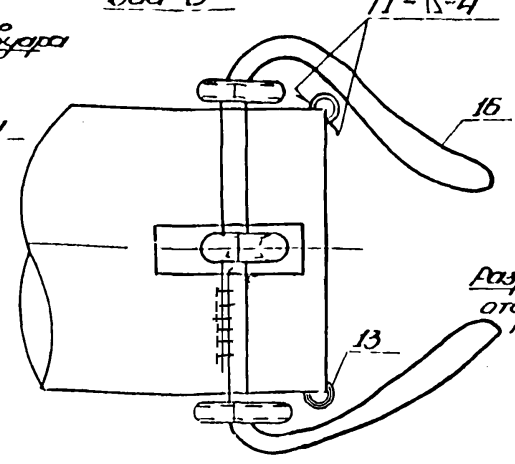


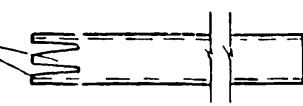
СХЕМА 5 Установка строповочного полукольца



Вид В



Разрезать и отогнуть по месту



Кольцо строповочное

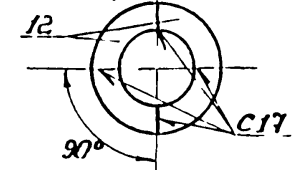


СХЕМА 6

Крепление поддона к каркасу рулона

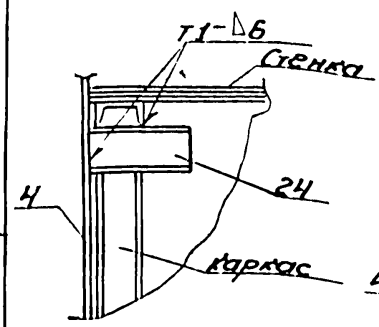


СХЕМА 7 Крепление трубы жесткости к рулону

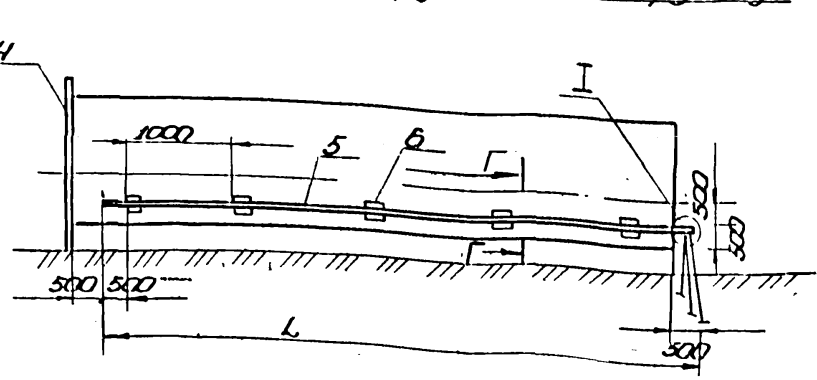
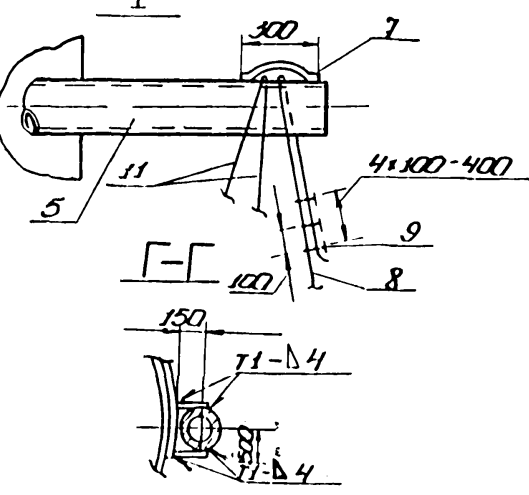


Таблица 3

Объем резервуара м ³	Длина трубы жесткости (поз 5) L, м.	Поз 6 n шт.	Поз 11 l м.	Поз 7 n шт.	Поз 26 n шт.
100 200	6	10	105	4	10
400	75	12	13	5	15



Поз	Обозначен.	Наименование	Ед. изм.	Кол.	Характеристика	Примечан.
1		Кран	шт.	1	см. табл. 1	
2		Трактор типа С-100	шт.	1		
3		Автоподъемник АПМЭ	шт.	1		
4	П812 02 01 00	Поддон	-	1		
5		Труба жесткости L см таблицу 3	-	1	Труба 8-10 ГОСТ 8732-78	
6		Пластины 150 мм x 200 мм	-	1	Лист 6-8 ГОСТ 19903-74	
7		Скраба	-	1	Лист СТЗ ГОСТ 14637-79	
8		Расчалка удлиненная L=30м	-	1	Канат 25 Г I-1764 (180) ГОСТ 7668-80	
9		Зажим 3Г-19 ту 1839-75	-	24		
10		Лист подкладной 300 мм x 900 мм	-	2	Лист 6-8 ГОСТ 19903-74	
11		Расчалка L см табл. 3	-	2	Канат 135 Г I-1764 (180) ГОСТ 7668-80	
12		Отвод	-	12	Отвод 90° 273 x 16 ГОСТ 17375-82	
13		Обтекатель R=1,0 м.	-	2	Труба 8-10 ГОСТ 8732-78	
14		Подпятник	-	1	Уголок 63x125 ГОСТ 8528-86	
15		Канат колицевого строга	-	1	Канат 25 Г I-1764 (180) ГОСТ 7668-80	
16		Канат грузобого строга	-	1	Канат 25 Г I-1764 (180) ГОСТ 7668-80	
17		Канат тормозной R=9 м	-	1	Канат 15 Г I-1764 (180) ГОСТ 7668-80	
18		Канат тормозной L=16 м	-	1	Канат 15 Г I-1764 (180) ГОСТ 7668-80	
19		Зажим 3Г-16 ту 1836 1839-75	-	12		
20		Кольцо 45 ГОСТ 2224-72	-	4		
21		Звено А-1-50 ГОСТ 25573-82	-	1	ГОСТ 25573-82	
22		Зажим 3Г-27 ту 1836 1839-75	-	12		
23		Госынка 300 x 500 мм	-	3	Лист 6-8 ГОСТ 19903-74	
24		фиксатор l=150 мм	-	4	Лист СТЗ ГОСТ 14637-79	
25	П812 01 00 00	Отвес	-	1	Лист СТЗ ГОСТ 14637-79	
26		Канат отвеса l=7 м	шт.	1	Канат 15 Г I-1764 (180) ГОСТ 7668-80	
27		Репер	шт.	1	Труба 8-10 ГОСТ 8732-78	

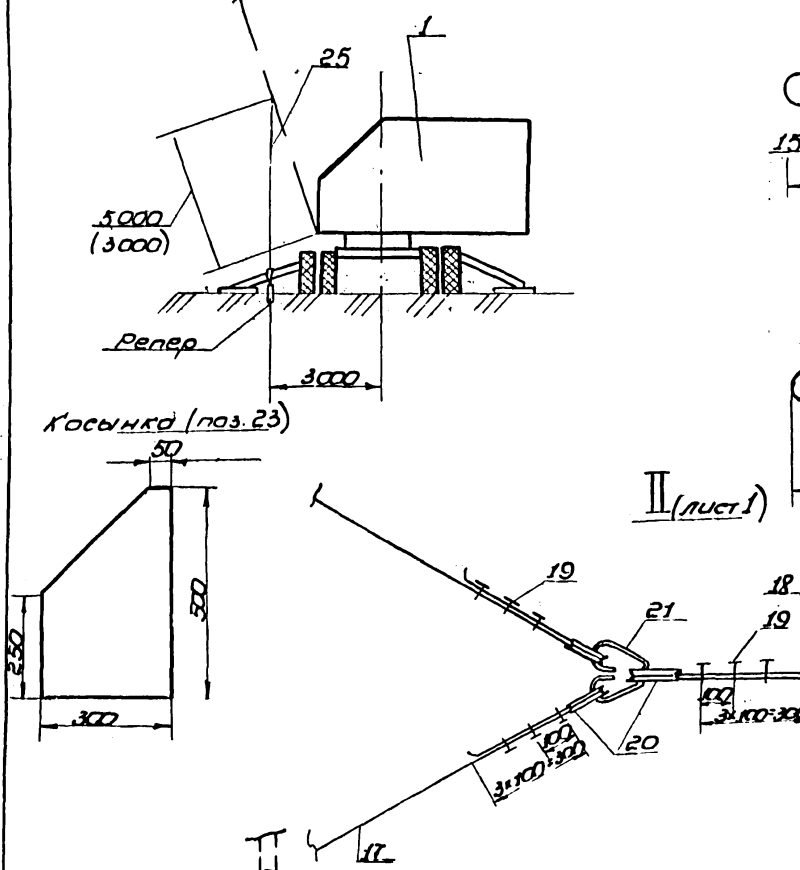
903-9-26.89

Привязан:	Стальной аккумулятор для горячей воды объемами 100, 200 и 400 куб м	Сроки	Лист	Листов
И.В. Шварц	И.В. Шварц	2	2	2
И.В. Шварц	И.В. Шварц	2	2	2
И.В. Шварц	И.В. Шварц	2	2	2
И.В. Шварц	И.В. Шварц	2	2	2

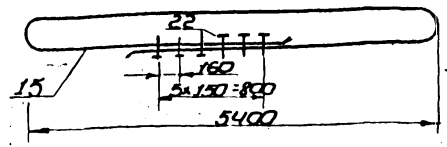
Подъем рулона стенки
гипропроектспец. монтаж
г. Москва

24156-06-14

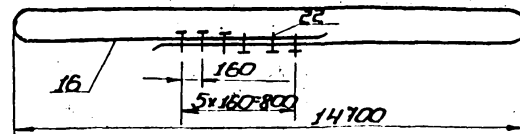
СХЕМА 8. Установка отвеса на стреле крана



Строп кольцевой (поз. 15, 22)



Строп грузовой (поз. 16, 22)



II (лист 1)

Порядок работ: (продолжение)

- д) разметить угловой сектор согласно схеме 3 и закрепить его на рупоне (стенка этап III)
 - е) разметить и приварить к подбуму четыре фиксатора (поз. 24), установить и закрепить на нижнем торце рупона подбум (поз. 4) при помощи косынки (поз. 22) так, чтобы он не мешал подъёму (схема 4, этап III; схема 6);
 - ж) установить на рупоне трубу жесткости (поз. 5) с тремя расчалками (поз. 11) (схема 1);
 - 4. Произвести строповку рупона, стенки (схема 4). Пропустить комат кольцевого стропа (поз. 15) через стропачное полукольцо и два стропачных кольца и соединить комат на захватах (поз. 22). Заменить комат грузового стропа (поз. 16) при помощи захватов и запосовать аналогично через стропачное полукольцо и кольца навалить ведро грузового стропа на
 - 5. Расположить трактор (поз. 2) на продольной оси рупона (схема 9).
 - 6. Установить кран в исходное положение I (схема 2)
 - 7. Приподнять верхний конец рупона на 100-150 мм и выдержать в таком положении в течение 10 минут, осмотреть такелажную оснастку, при отсутствии неисправностей продолжить подъем
- II. Подъем рупона стенки.**

- 1. Подъем рупона стенки в вертикальное положение осуществлять краном с одной стоянки поэтапно: I этап. Подъем рупона палисастом крана с одновременным контролем допустимого отклонения палисаста (3° от вертикали) по соответствующей риску на угловом секторе. Подъем прекратить, когда стрелка совместится с очередной риской на угловом секторе.
- II этап. Разворот стрелы крана с изменением вылета на очередной угол, соответствующий расстоянию между реперами. Контроль производить по отвесу.

2. В процессе подъема руководитель монтажа попеременно дает команду крановщику на очередной этап подъема рупона, прекращая его после получения сигнала от наблюдателя, стоящего напротив углового сектора. После этого он дает сигнал крановщику на перемещение башины крана до следующей риски.

3. До достижения рупоном угла наклона 60° комат тормозного трактора должен иметь провисание. На дальнейших этапах подъема провисание комата уменьшить до минимума. При достижении рупоном угла наклона 45° соответствующего положению неустойчивого равновесия, включить в работу тормозной комат. Затем перемещением трактора установить рупон в вертикальное положение (схема 2, 9).

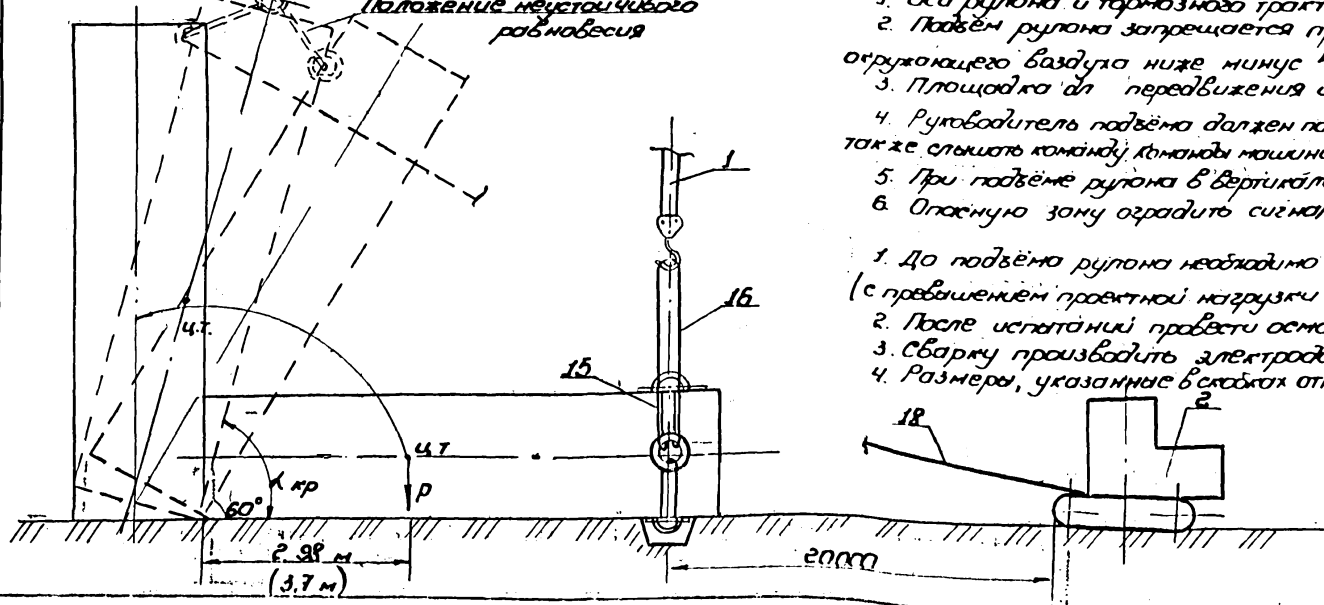
III. Установка рупона стенки резервуара.

- 1. Установить кран в положение 2 согласно схеме 2.
- 2. Поднять рупон на 100-150 мм, выдержать в этом положении 10 минут, осмотреть такелажную оснастку. При отсутствии неисправностей продолжить подъем и поворотом стрелы плавно установить рупон на днище.
- 3. Произвести расстроповку рупона с автогидроподъемника АГП-12.

Требования безопасности труда

- 1. Оси рупона и тормозного трактора должны находиться на одной линии.
- 2. Подъем рупона запрещается производить в гололед, при сильном тумане или снегопаде, температуре окружающего воздуха ниже минус 40°С, а также при силе ветра более 6 м/с.
- 3. Площадка для передвижения и маневрирования крана должна полностью просматриваться.
- 4. Руководитель подъема должен постоянно находиться в поле зрения машиниста крана, который должен видеть его сигналы, а также слышать команду. Команды машинисту крана и трактору подает только руководитель подъема.
- 5. При подъеме рупона в вертикальное положение в зоне подъема (в радиусе 25 м) не должны находиться люди.
- 6. Опасную зону оградить сигнальными стрелочными ограждениями согласно ГОСТ 2340-78.

СХЕМА 9. Установка рупона в вертикальное положение. Положение неустойчивого равновесия



Привязан:

Имя	Подпись	Дата
Имя	Подпись	Дата
Имя	Подпись	Дата
Имя	Подпись	Дата

903 - 9 - 20 - 89	
Стальные баки аккумуляторов для горячей воды объемом 100, 200 и 400 л	Лист 3
Подъем рупона стенки	Гипроинформстек-монтаж г. Москва

Альбом 8

Тышма 200

Лист № 1

СХЕМА 1.

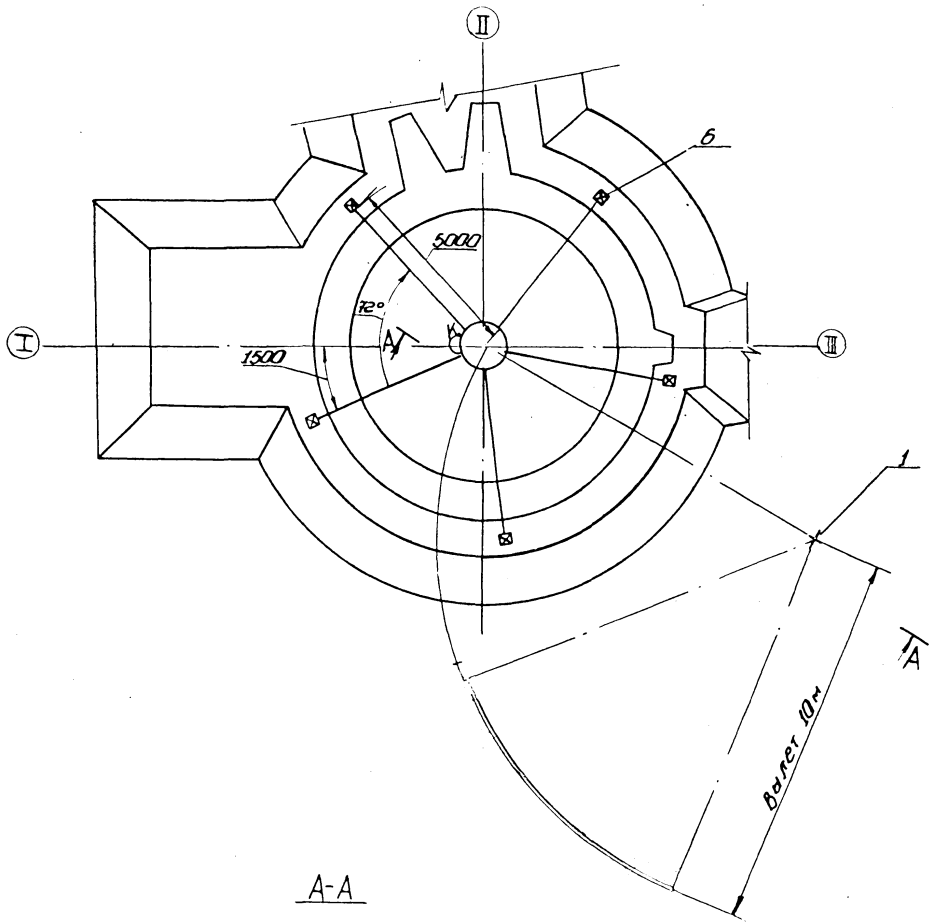
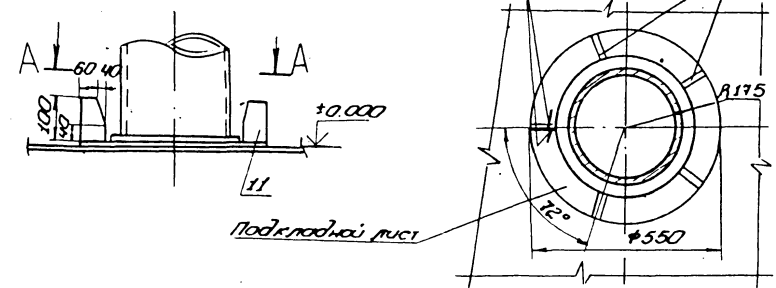


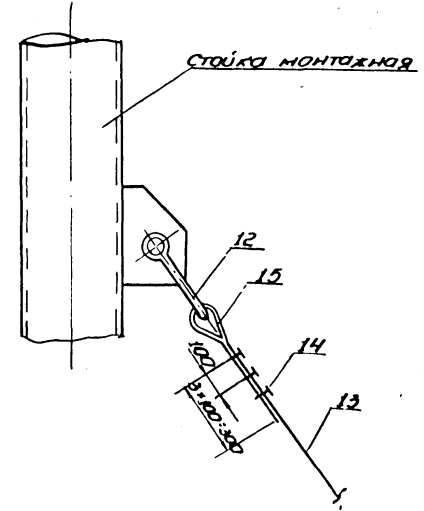
СХЕМА 2. Крепление мизы стойки к днищу



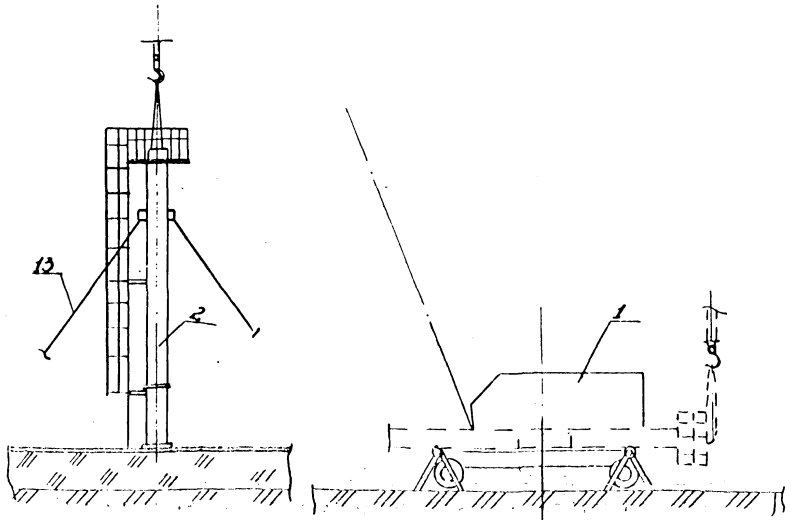
Характеристика работы крана МКП-25. Lстр.=17,5 м

Масса груза, т	Вылет стрелы, м	Высота подъема, м		Грузоподъемность, т	
		треб.	Посл.	треб.	Посл.
0,6	10,0	10,5	0,6	8	

СХЕМА 3. Крепление расчалки к монтажной стойке



A-A



№п.з.	Обозначен.	Наименование	Ед. изм.	Кол.	Характеристика	Примечан.
1		Кран МКП-25, Lстр.=17,5м	шт.	1		
2	15.1364.01.01.01	Стойка монтажная	шт.	1		
3		Скоба с резьб. 520мм	"	5		820 ГОСТ 2590-71
4		Канат гальцевый стропа L=8700мм 30жум 3х16	"	1		Канат 135Г-1764 (180) ГОСТ 7668-80
5		1935-1839-15	"	6		
6		Якорь инвентарный стойки сгорания L=1100мм	"	5	На усилке 30кН	454545 ГОСТ 18509-86
7		Стойка сгорания L=1100мм	"	5	Узелок	4140 ГОСТ 103-76
8		Отвес L=4000мм	"	2		Канат 135Г-1764 (180) ГОСТ 7668-80
9		Канат отвеса с=8000мм	"	3		ПС 120 КТКС ГОСТ 483-75
10	18.201.01.01.01	Отвес	"	3		
11		Лобик 100*100	"	5		Лист 6-10 ГОСТ 19903-74 СГЗ ГОСТ 14637-79
12		Скоба с резьб. 520мм	"	5		
13		Канат расчалки L=8500мм	"	5		Канат 135Г-1764 (180) ГОСТ 7668-80
14		30жум 3х16 1935-1839-15	"	30		
15		Буш 45 ГОСТ 2224-72	"	10		
16		Толпен 20 68 ОС	"	5		ОСТ 5.2314-79
17		Кронштейн для отвеса	"	3		6-10 ГОСТ 19903-74 Лист СГЗ ГОСТ 14637-79
18		Фиксатор 20мм*100мм	"	6		6-8 ГОСТ 19903-74 СГЗ ГОСТ 14637-79

903-9-26.89

Прив'язан:

И.И.И.	К.И.И.	Д.И.И.	С.И.И.
И.И.И.	К.И.И.	Д.И.И.	С.И.И.

Строение	Баки	аккумуляторы	для	горючей	воды	объемами	100, 200 и 400 м³	Листов	1	2
								1	2	

Информация о монтажной стойке баки-аккумуляторы для объемам 100 м³ и 200 м³

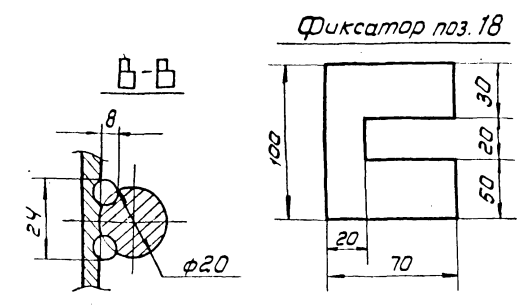
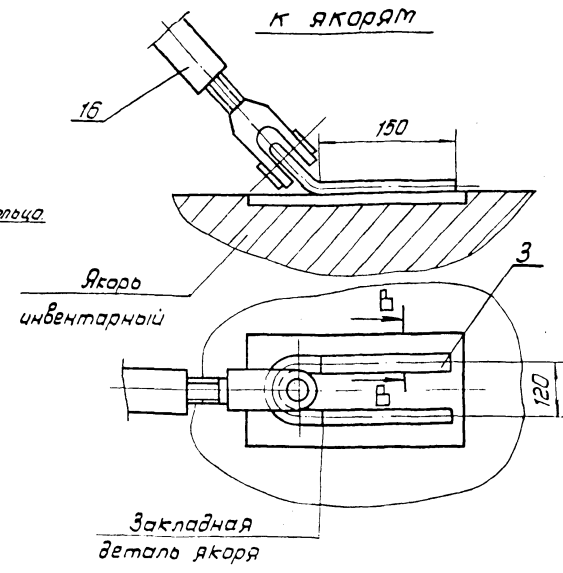
г. Москва

СХЕМА 4 Сборка и строповка стойки

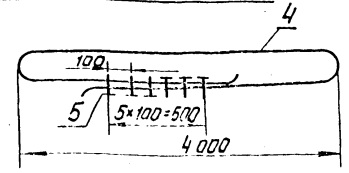
СХЕМА 5 Крепление расчалок к якорям

ПОРЯДОК РАБОТ

1. Приварить по риске R17,5мм лобовики (поз.11) для установки монтажной стойки (схема 2).
2. Произвести сборку монтажной стойки (схема 4):
 - 1) установить центральное кольцо на крестовину стойки и зафиксировать это положение приваркой фиксаторов (поз. 18) (схема 4);
 - 2) приварить к центральному кольцу 3 кронштейна для крепления отвесов, при этом один из кронштейнов приварить под одной из вертикальных пластин центрального кольца, расположенной около лестницы;
 - 3) установить лестницу;
 - 4) установить на центральном кольце временное ограждение и настил;
 - 5) приварить расчалки (схема 3);
- 3) установить край в исходное для подъема положение и произвести строповку стойки (схемы 1,4).
4. Произвести подъем стойки в вертикальное положение, следя за отклонением полусферы крана, которое не должно быть более 3°, затем поворотом стрелы установить стойку таким образом, чтобы отвес, расположенный у лестницы, совпал с точкой "К", нанесенной на днище при разметке.
5. Закрепить стойку расчалками (схемы 1,5), проверив вертикальность монтажной стойки по отвесам.
6. Срезать фиксаторы (поз. 18).



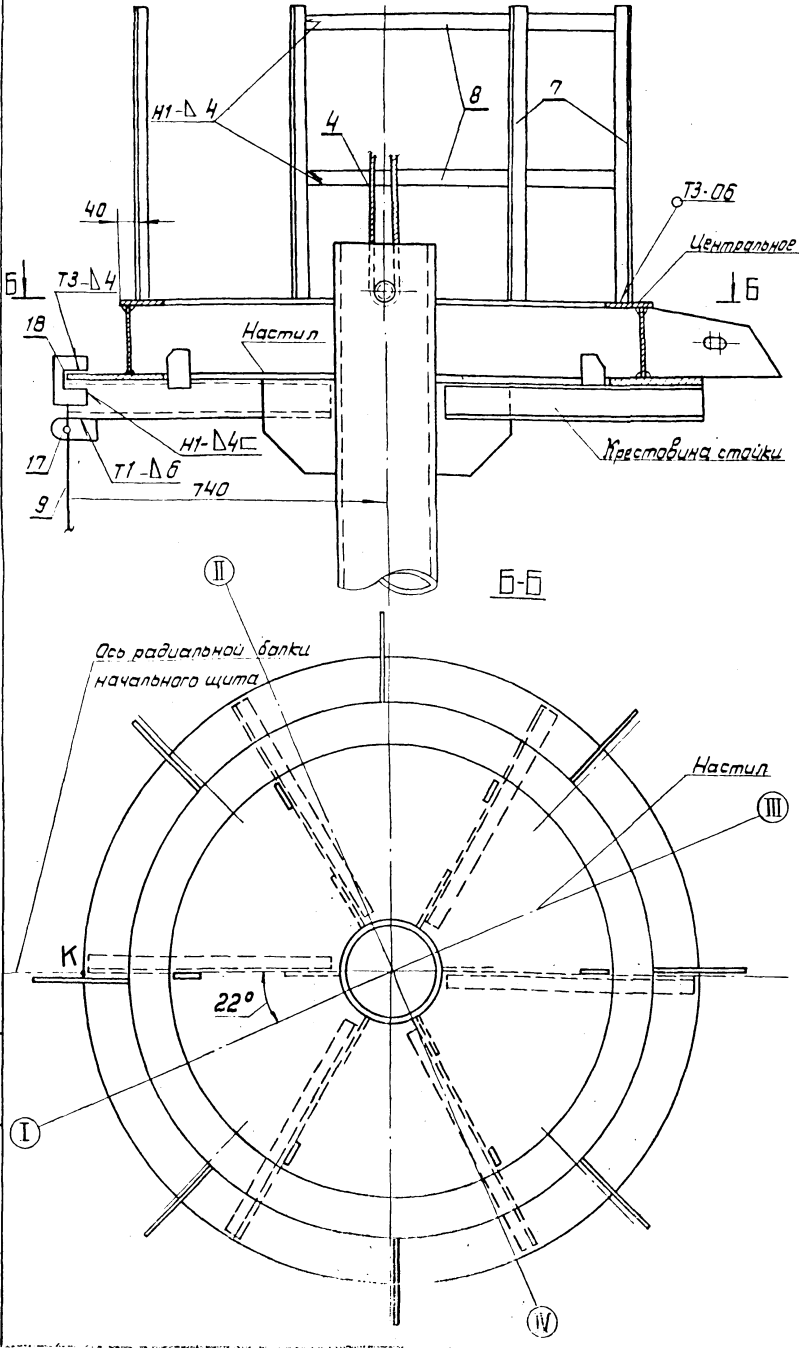
Строп кольцевой



Альбом 5

Туповой проект

Имя, фамилия, дата и дата изготовления



УКАЗАНИЯ

1. Первую расчалку установить на расстоянии ~1000мм от оси монтажной стойки стенки.
2. По мере развертывания полотнища стенки и установки щитов покрытия расчалки стойки поочередно удалять.
3. Сварку производят электродом типа ЭЦ2А по ГОСТ 9467-75.

903-9-26.89

903-9-26.89		
Стальные бачки-аккумуляторы для горячей воды объемом 100, 200 и 400 куб.м.	Стандарт	Лист
Установка монтажной стойки бачка-аккумулятора объемом 400 куб.м.	Лист	Листов
г. Москва	2	

ПОРЯДОК РАБОТ

1. Приварить на днище по кольцевой риске R1 ограничительные уголки поз. 2 с шагом 300мм (узел I).
2. Установить рулон на днище так, чтобы после срезки удерживающих планок, вертикальная кромка расположилась согласно разметке.
3. До срезки удерживающих планок, для предотвращения самопроизвольного распушивания, рулон обтянуть несколькими витками каната (удлиненная расчалка трубы жесткости), прикрепить его к крюку трактора (узел II) и натянуть.
4. Произвести срезку удерживающих планок с автогидроподъемника АГП-12 (схема 5). Для баков-аккумуляторов объемом 200 и 400 куб.м. до срезки последних двух нижних планок приварить к рулону тросовую скобу с канатом для развертывания рулона поз. 5 (узел III). Последние планки срезать, стоя на днище со стороны, противоположной развертыванию.
5. Ослабляя натяжение каната дать возможность рулону распушиться.
6. Начальный участок полотнища временно закрепить к днищу приваркой косынки поз. 3, (сеч. Б-Б) на расстоянии 1000мм. от вертикальной кромки.
7. Проверить вертикальность начальной кромки полотнища по отвесу и зафиксировать полотнище в этом положении с помощью расчалки (расстояние до участка приварки косынки по данным таблицы).
8. После завершения развертывания рулона производить приварку стенок к днищу швом 3-40/400 (местах неплатности трелевочной стенки к ограничительным уголкам известить прижатие стенки с помощью реечного инвентаря (схема 3).

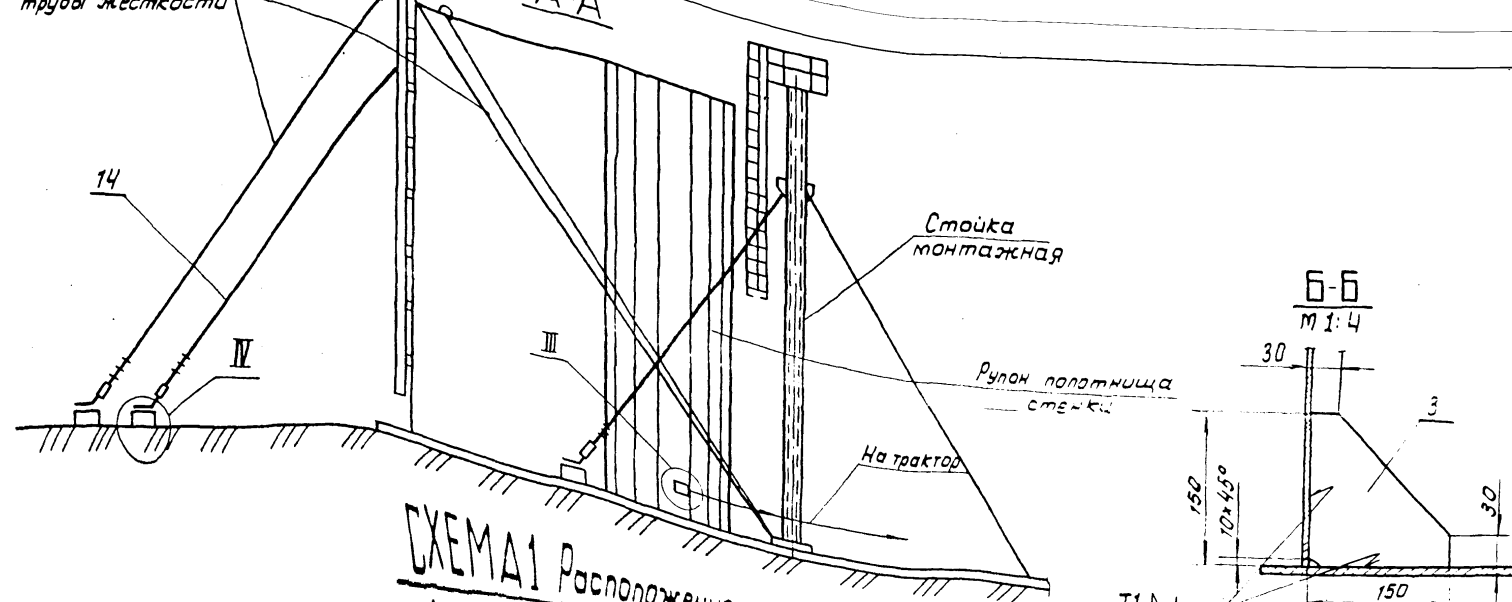
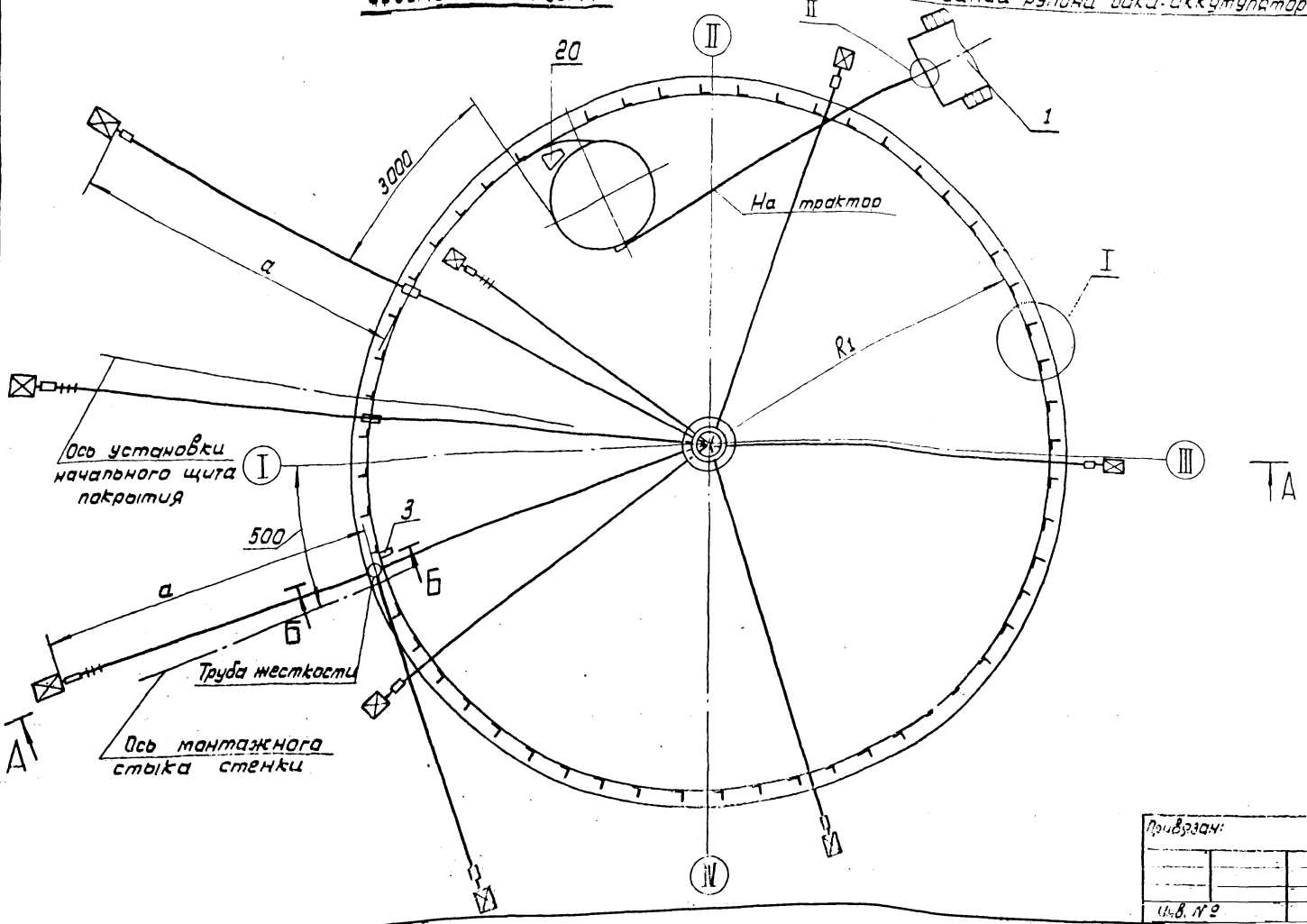


СХЕМА 1 Расположение оснастки при развертывании рулона бака-аккумулятора объемом 400 куб. м.



поз.	Обозначение	Наименование	Ед. изм.	Кол.	Характеристика	Примечание
1		Трактор С-100	шт	1		
2		Уголок ограничительный	шт	ст.	Уголок 6-30 ГОСТ 8509-86 ст. 3 ГОСТ 535-79	
3		Пластина 150x150	шт	1	Лист 6-8 ГОСТ 19903-74 ст. 3 ГОСТ 14637-79	
4		Канат тросовый 1-10т	шт	1	Канат 16,5-Г-Н-1764 (780) ГОСТ 7668-80	
5	ИВЗ1.02.00.00	Скоба для развертывания рулона	шт	2		

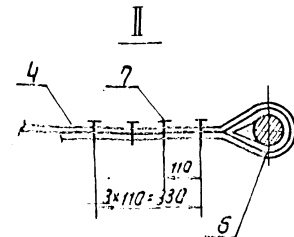
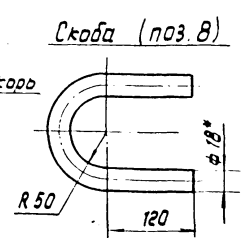
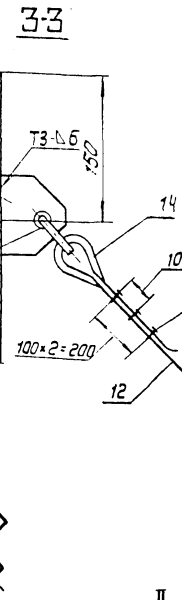
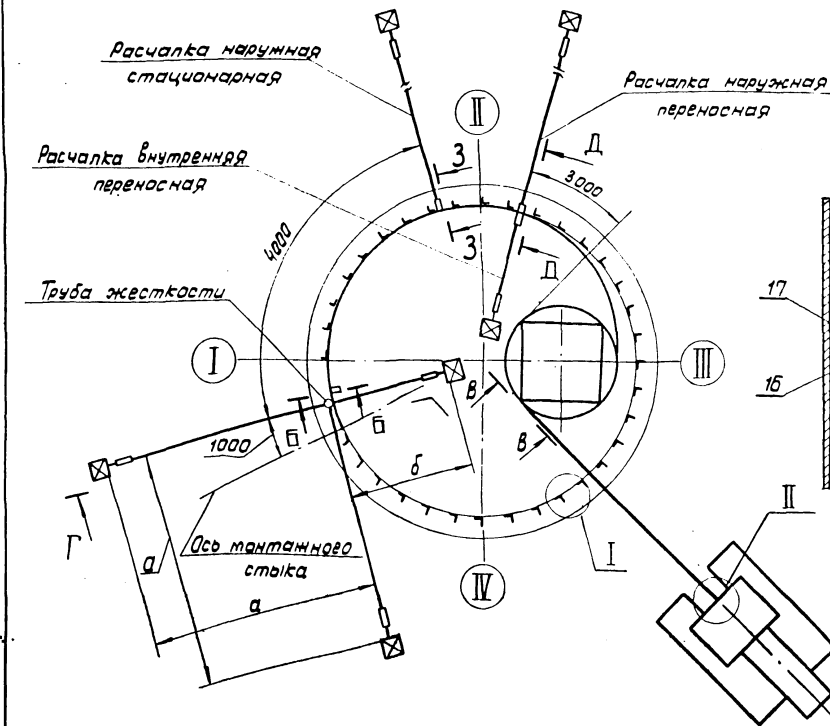
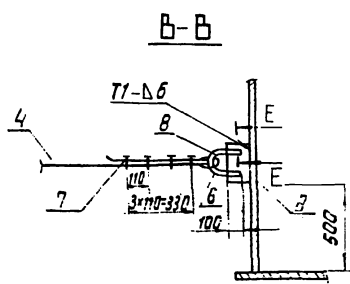
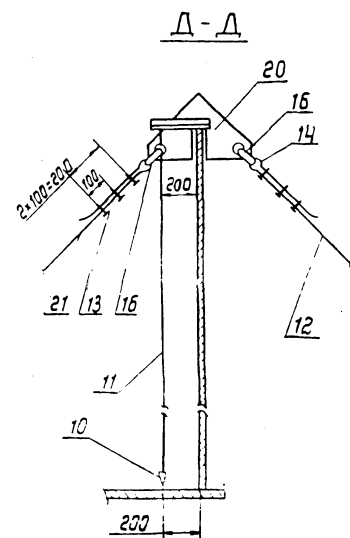
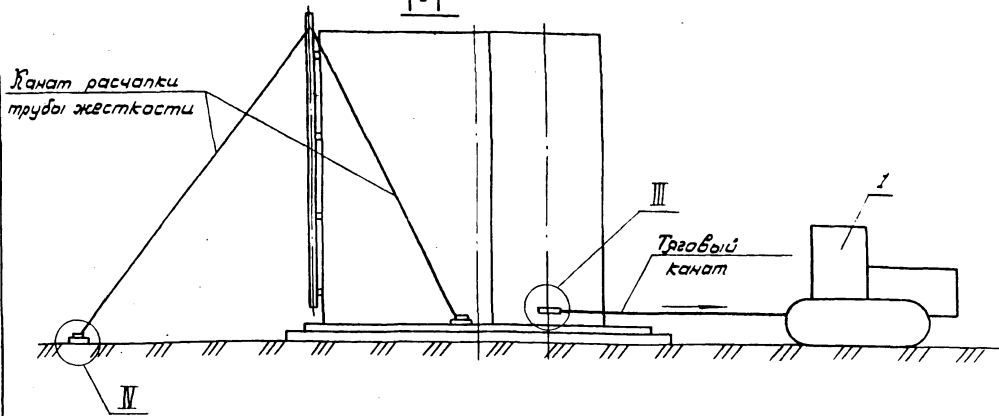
903-9-26.89			
Произван:	И.В.И.Р.	Стальной бак-аккумулятор горячей воды объемом 100, 200 и 400 куб. м.	Стенка Лист Листов РП 1 4
И.В.И.Р.	И.В.И.Р.	Развертывание полотнища стенки	Пирранформспецмонтаж г. Москва

Алгоритм Б

Титуловый проект

И.В.И.Р. Подп. и дата. И.В.И.Р.

СХЕМА 2 Расположение оснастки при развертывании рулона баков-аккумуляторов объемами 100 и 200 куб.м.



ПОРЯДОК РАБОТ /продолжение/

9. По мере развертывания полотно стенки через каждые 4м устанавливаются наружные стационарные расчалки для объемов 100 и 200 куб.м.
 Переносная расчалка для объемов 200 и 400 куб.м. находитя на расстоянии 3м от рулона (схема 2).
 10. По мере развертывания бака объемом 400 куб.м. устанавливаются щиты покрытия. По мере развертывания рулона объемом 100 и 200 куб.м. производят установку и прихватку углового уголка.
 11. После развертывания полотно стенки произвести замыкание вертикального монтажного стыка.

Поз.	Обозначение	Наименование	Ед. изм.	Кол.	Характеристика	Примечание
6		Колш 56 ГОСТ 2224-72	шт	2		
7		Замки ЗК-12-435 1939-75	шт	8		
8		Скоба	шт	1	Круг 8-18 ГОСТ 2590-71	
9		Лист	шт	1	Лист 6-8 ГОСТ 19903-74	
10	п812.01.00.00	Отвес	шт	10	Лист 6-8 ГОСТ 19903-74	
11		Проволока для отвеса	шт	10	Проволока 0.5-0.5 ГОСТ 3282-74	
12		Расчалка наружная	шт	3	Канат 13.5-Г-И-Н-1164 (180) ГОСТ 7668-80	
13		Замки ЗК-5 Т4351839-75	шт	24		
14		Колш 45 ГОСТ 2224-72	шт	6		
15	943-01.247	Талевый 3200-75	шт	4	ОСТ 5.2314-75	
16		Скоба СА-3	шт	4	ОСТ 5.2312-75	
17		Лоскутка	шт	2	Лист 6-10 ГОСТ 19903-74	
18		Прошина	шт	4	Лист 8-18 ГОСТ 2590-71	
19		Якорь инвентарный	шт	4	на усилие 30кн.	

Объем куб. м.	Размеры, мм		L каната, м		Кол. шт.
	а	б	поз. 12	поз. 21	
100	6000	3000	9000	—	50
200	6000	3000	9000	7500	70
400	8000	4000	12000	9500	90

903 - 9 - 26. 89

Стальные баки-аккумуляторы для горячей воды, объемами 100, 200 и 400 куб.м.

Развертывание полотно стенки

Гидроагрегатомонтаж г. Москва

24156-06 49

Альбом Б

Технический проект

Имя и фамилия, Подпись, Дата

Алюмин

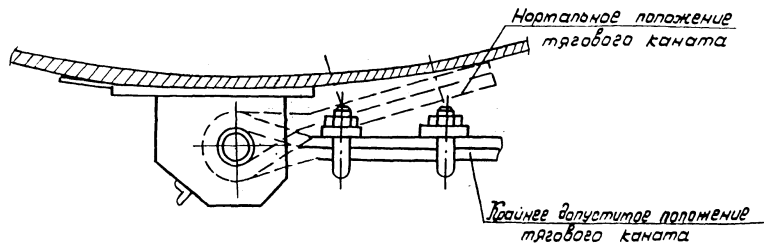
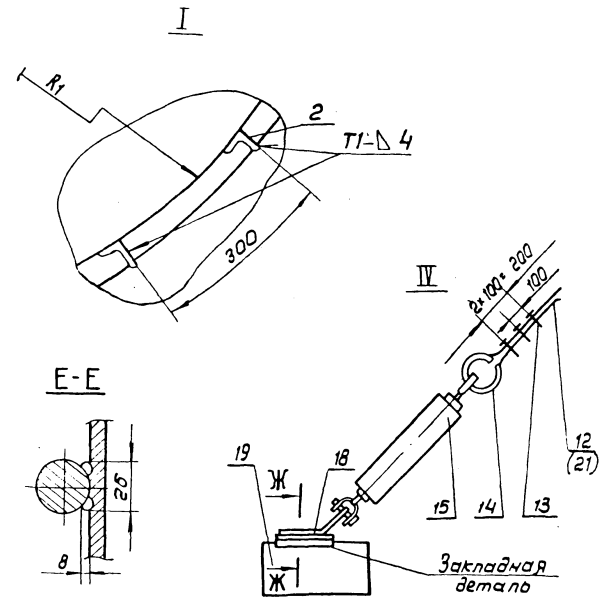
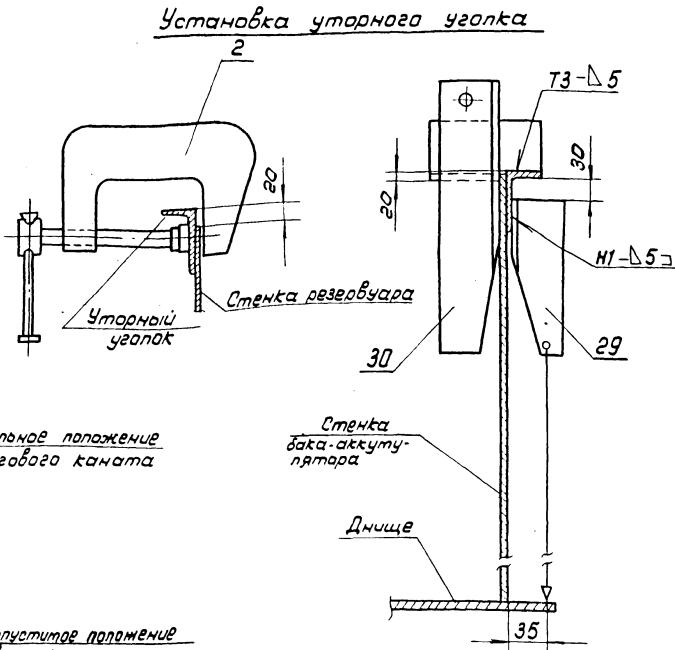
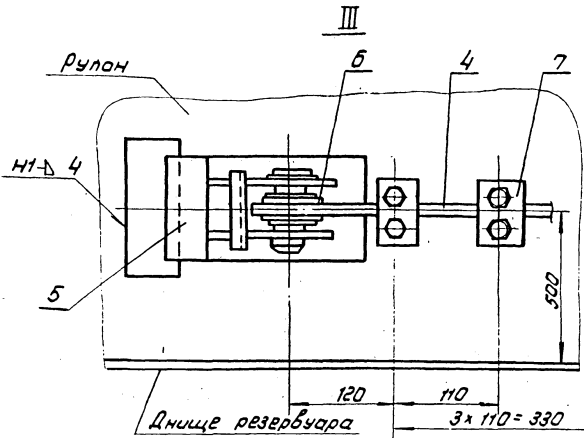
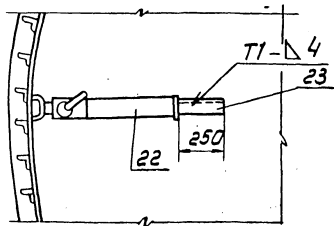
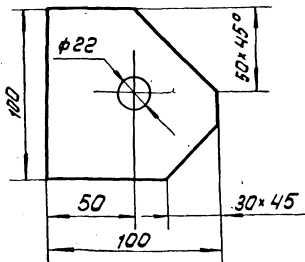


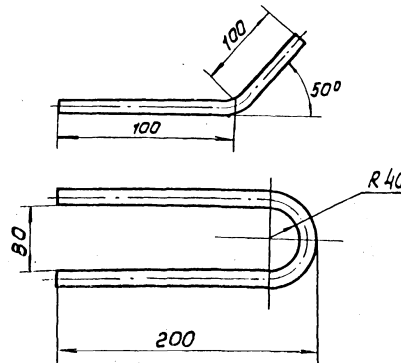
Схема 3. Прижатие полотнища стенки к ограничительным уголкам.



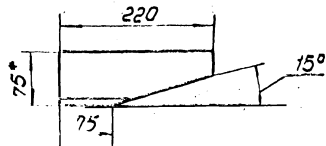
Косынка (поз. 17) м 1:2



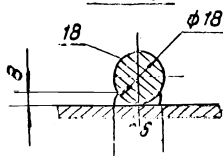
Проушина (поз. 18)



Ловители (поз. 29)



Ж-Ж



Поз.	Обозначение	Наименование	Ед. изм.	кол.	Характеристика	Примечание
20	188.04.00.00	Кронштейн для распорок	шт	1		
21		Распорка внутренняя	шт	1	Канат 13,5-ГЗ-Н-1764 (180)	
22		Дюкрат речной	шт	2	На усилие 30кн	
23		Угол	шт	2	Швеллер 18 гост 8240-72	Ст.3 гост 535-79
24		Автодроповедчик АПД-12	шт	1		
25	188.05.00.00	Угол клиновой	шт	1		
26		Кран	шт	1	ст. табл. 1 стр. 12	
27	15-1306.01.00.00	Строп 3° ветвевой	шт	1		
28	184.03.00.00	Струбцина	шт	1		
29		Ловители	шт	3	Уголок 75x75 гост 8509-86	
30	15-1364.02.00.00	Ловители	шт	3	Уголок ст.3 гост 535-79	

903 - 9 - 26.89

Присланы:

Лич. подл.	Кузнецов
Инженер	Лавров
гип	Трошин
Ст. инж.	Кузнецова

Лич. подл.	Кузнецов	Инженер	Лавров
гип	Трошин	Ст. инж.	Кузнецова
Стальной баки-аккумулятор для горячей воды		Стандарт	Лист 3
Развертывание полотнища стенки.		Исп. № 3	

Лист 1 из 1. Проверено и дана дата: 19.04.89

Технический проект

Л 1050МБ

СХЕМА 5. Рулон перед срезкой планок

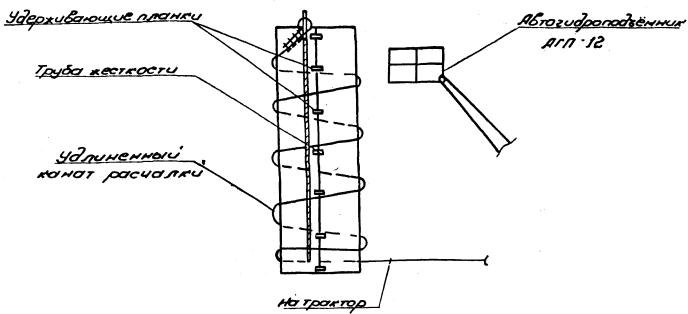


СХЕМА 6. Начало разворачивания полотнища стенки резервуара

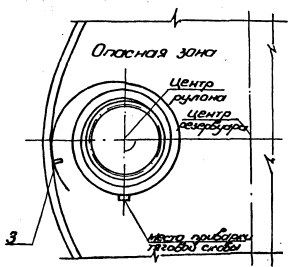
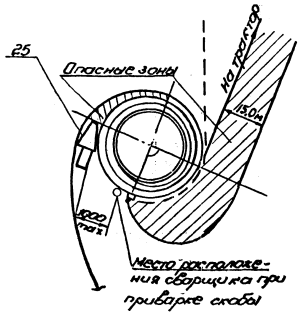


СХЕМА 7. Промежуточное положение при разворачивании полотнища стенки



ТРЕБОВАНИЯ БЕЗОПАСНОСТИ ТРУДА

1. До срезы удерживающих планок рулон должен быть затянут канатом удлиненной расчалки с помощью трактора, чтобы предотвратить самопроизвольное распухивание полотнища в рулоне при срезке планок.
2. Рабочий, срезающий планки, находится в маломе абсолютно ровном ЛПН-12 прикрепившись к ней предохранительным поясом.
3. Две нижние удерживающие планки срезата став на днище, находясь все время на стороне противоположной направлению развертывания полотнища.
4. Распушить рулон, постепенно ослабляя канат удлиненной расчалки.
5. В процессе развертывания рулона люди не должны находиться ближе 12 м от освобождающегося борта полотнища.
6. Для баков-аккумуляторов объемом 200 и 400 м³ запрещается приближение людей ближе 15 м от тросового каната, с помощью которого производится развертывание. Сварной шов тросовой скобы не должен работать на излом, т.е. развертывание производить до положения тросового каната по касательной к рулону.
7. После развертывания основного участка полотнища, для предотвращения самопроизвольного сворачивания рулона и безопасного ведения работ между развернутой частью полотнища и рулоном необходимо вставлять клиновидный предохранительный упор. До установки упора работы по подгонке и прихватке полотнища стенки к днищу, а также по переносу тросовой скобы с канатом на новое место запрещается.
8. Приборку тросовой скобы должен производить квалифицированный сварщик, имеющий удостоверение.
10. Устойчивость стенки резервуара в процессе ее монтажа должна быть обеспечена строгим соблюдением последовательности установки расчалок.

проект

Типовый

Лист 1 из 1

903-9-26.89

Исполн.	Д.И.И.	Сек.	2.11	Стальные баки-аккумуляторы для хранения воды объемом до 400 м ³	Лист 11
Монтаж	Л.И.И.	Сек.	2.11		
ГВТ	Г.И.И.	Сек.	2.11		
Эксп.	И.И.И.	Сек.	2.11		
Развертывание полотнища стенки				Испроделательский завод с. Москва	

A-A

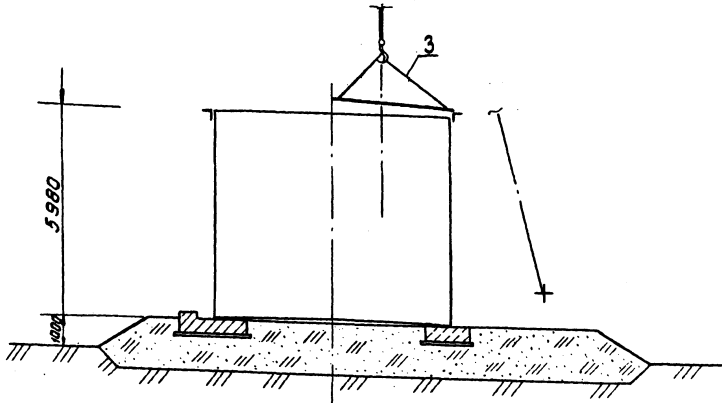


СХЕМА 1

Характеристика работы крана МХП-16, длина стрелы 15 м.

Таблица 1

Объем м ³	Наименов. подвешенного груза	вылет м	Грузоподъемность т		Высота подъема м
			теор.	пасп.	
100	Щит	10	0.34	3,5	13
200	покрытие		0.68		

ПОРЯДОК РАБОТ

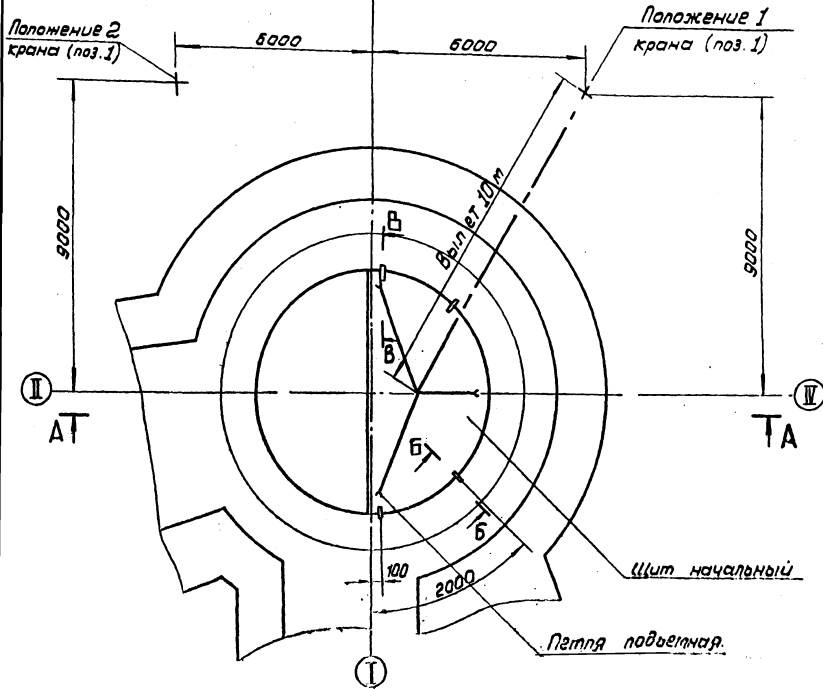
1. Приварить к щиту лобовицы: два лобовицы на расстоянии 100мм от крошки щита (сеч. В-В), два лобовицы на расстоянии 2м от оси I-III (сеч. Б-Б).
2. Установить кран (поз. 1) в положение 1 и произвести строповку: начального щита трехветвевым стропом (поз. 3) за подветвные петли (схема 1).
3. Поднять щит краном и уложить в проектное положение, оперев щит на стенку резервуара всеми 4-мя лобовицами.
4. Снять нагрузку с крана, не расстропливая щит.
5. Произвести подгонку и приварку щита к утарному уголку. В местах неплотного прилегания произвести прижатие уголка щита к утарному уголку с помощью скобы и рычага (поз. 5, схема 2).
6. Расстропить щит и освободить кран.
7. Установить кран в положение 2 и произвести монтаж замыкающего щита аналогично монтажу начального щита.
8. Произвести приварку щитов между собой и к утарному уголку.

Таблица 2

Объем, м ³	Поз. 3 Обозначение
100	15-1306.01.00.00-02
200	15-1306.01.00.00-03

УКАЗАНИЯ

1. Подъем щитов производить с приваренным проектным кольцевым ограждением
2. Подгонку и приварку щитов к стенке бака производится с АРП-12.
3. Срезку лобовиц производить только после приварки покрытия к стенке по всему периметру.
4. Вход и работа людей на щите разрешается только при надежном опирании на стенку всеми 4-мя лобовицами и сварке щита с утарным уголком стенки прерывистым швом.
5. На щите разрешается находиться не более 2-х человек одновременно.



Альбом Б

Титловый проект

ИД № 1000. 1. Подп. и дата. 15.05.88

903-9-26.89

Произван:				Стальной бак-аккумулятор для горячей воды объемом 100, 200 и 400 куб. м.	Сталь	Лист	Лист
Исполн.	Начальн.	Контроль	01.88	Монтаж покрытия бака аккумуляторов объемом 100 и 200 куб. м.		1	2
Исполн.	Начальн.	Контроль	01.88				
Исполн.	Начальн.	Контроль	01.88				
Исполн.	Начальн.	Контроль	01.88				
				Получено в отделении г. Москва			

Альбом 6

Б-Б

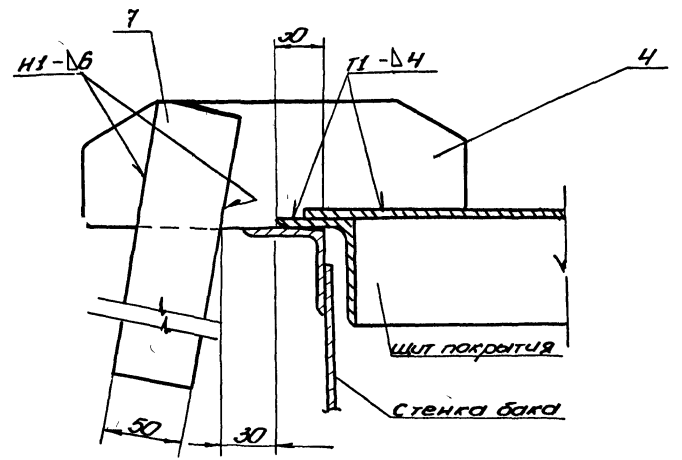
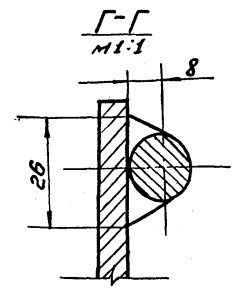
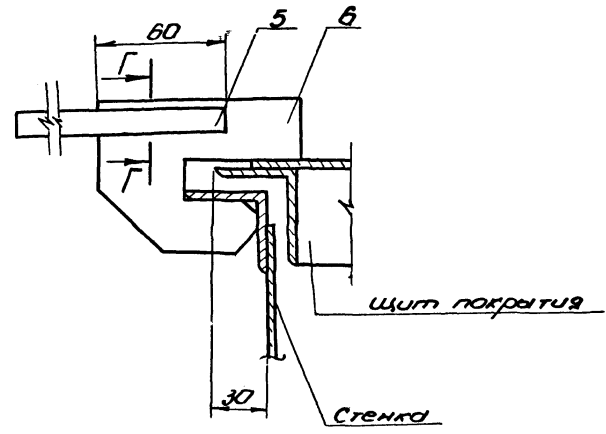
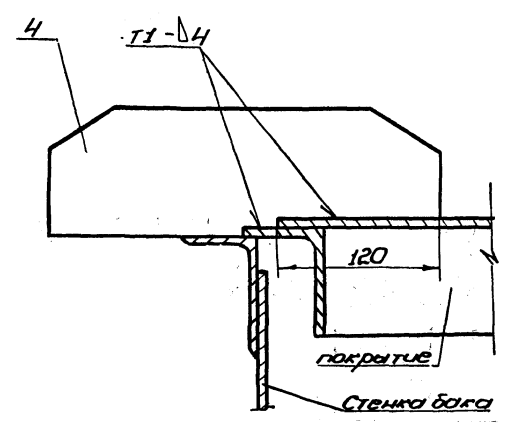


СХЕМА 2

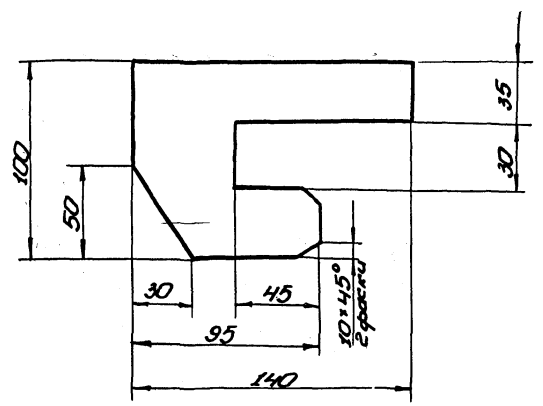
Прижатие щита к
обрамляющему уголку



В-В



Скоба (поз. 6)



Поз. Обозначен.	Наименование	Ед. изм.	Кол.	Характер	Примечание
1	Кран МЛП-16	шт.	1	ℓ стр. = 15 м	
2	Автоподъемник	"	1	МЛП-12	
3	15-1306.01.0000 Строп 3 ^я ветвевой	"	1	см. табл. 2	
4	Лобикель	"	4	Лист 6-10 ГОСТ 19903-74 Ст 3 ГОСТ 14637-79	
5	Рычаг	"	2	В-16 ГОСТ 2590-71 Ст 3 ГОСТ 535-79	
6	Скоба	"	2	101140 ГОСТ 105-76 Ст 3 ГОСТ 535-79	
7	Пластина 500х300	"	2	6-8 ГОСТ 19903-74 Ст 3 ГОСТ 14637-79	

Типовой проект

Униф. № подл. / Лист № в дата вв. в. инст.

				903-9-26.89	
Привязки:					
Моч. ст.	Кухня	01.88		Стальные баки аккумуляторы	Лист Лист
И. контр.	Помощь	01.88		таро для горячей воды	2
М.П.	Тарих	01.88		объемом 100, 200, 400 куб. м	
Инж. №	Калькуляция	01.88		МОНТАЖ ПОКРЫТИЯ	Гипронафтеслани
				баков объемом 100 и	МОНТАЖ
				200 куб. м	г. Москва

ПОРЯДОК РАБОТ.

1. Подготовительные работы.
 - 1.1. До установки качалочного щита развернуть и приварить полотнище стенки на длине 8,5 м, закрепить положение рулона установкой клинового угла. На развернутом полотнище отметить ось радиальной балки начального щита переносом точки „Б“ с димшиа на стенку.
 - 1.2. На каждом щите установить и приварить согласно разметке лобиктели (поз 4) проектное кольцо для ограждения, временное радиальное ограждение на щите закрепить три пеньковые оттяжки (схема 1, 2, узел 1, 5, 6)
2. Монтаж начального щита покрытия
 - 2.1. Установить два кранштейна с расчалками и отвесами в зоне установки начального щита на расстоянии 500 мм от оси радиальной балки щита
 - 2.2. Проверить вертикальность стенки по отвесам.
 - 2.3. Произвести строповку щита 3-х ветвевым стропом (поз. 2).
 - 2.4. Поднять щит краном (поз. 1) и направляя его с помощью оттяжек, опустить вершиной на центральный щит.

Характеристика работы крана МКП-25, $\rho_{стр} = 17,5 м$

Наименование груза	Масса, т	Вылет, м	Радиусы действия, м		Высота подъема, м
			греб.	посп.	
Щит покрытия	9,36	10	0,36	8	15

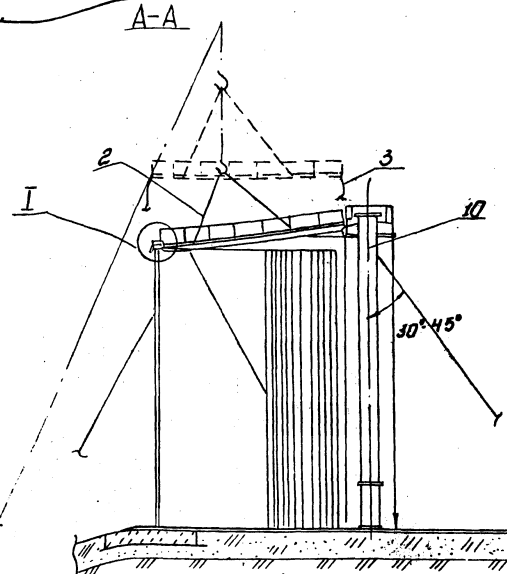
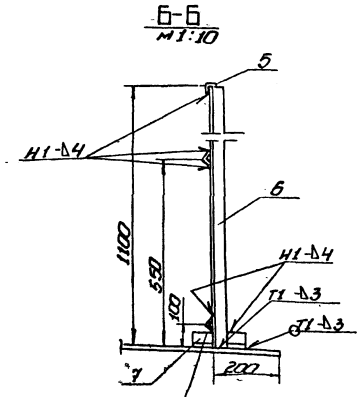
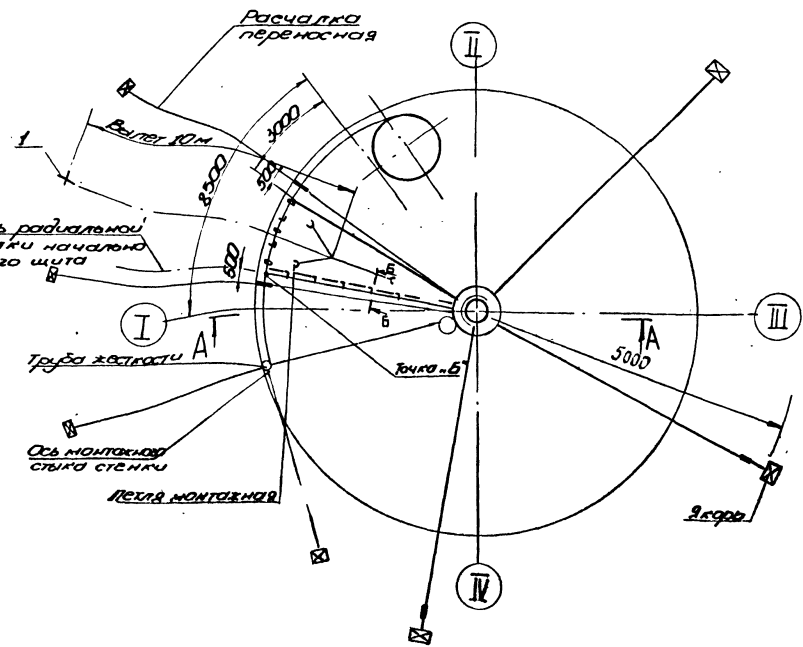
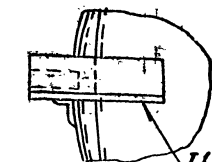
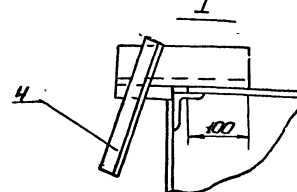


СХЕМА 1. МОНТАЖ НАЧАЛЬНОГО ЩИТА



НИЖНИЙ РАДИАЛЬНЫЙ УГОЛОК (на начальном щите)



Поз.	Обозначение	Наименование	Ед. изм.	Кол-во	Характеристика	Примечания
1		Кран МКП 25	шт.	1	$\rho_{стр} = 17,5 м$	
2	15-1306010000	Строп 3-х ветвевой	-	1		
3		Оттяжки	-	3	Канат ПС 120 ст. ст. об. ГОСТ 483-75, $\rho = 18 м$	
4	15-1207020000	Лобиктели	-	24		
5		Поручень $\rho = 3000 мм$	-	3	Угелок $625 \times 251 \times 102 \times 8509 \times 26$ ст.3 ГОСТ 535-79	
6		Стойка ограждения	-	11	Угелок $625 \times 102 \times 535 \times 79$	
7		Угелок поперечный	-	3	Угелок $625 \times 102 \times 535 \times 79$	
8	15-1307010000	Приспособление для приварки стенок к щиту	-	1		
9		Поручень $\rho = 1000 мм$	-	8	Угелок $625 \times 251 \times 102 \times 8509 \times 26$ ст.3 ГОСТ 535-79	
10	15-1364010000	Стойка монтажная	-	1		
11		Скоба 200x300	-	16	Лист $6 \times 102 \times 1890 \times 74$ ст.3 ГОСТ 1463-79	
12		Болт $\rho = 1200 мм$	-	1	Швеллер $2 \times 102 \times 8240 \times 72$ ст.3 ГОСТ 335-79	
13		Строп кольцевой	-	1	Канат $15 \times 1 \times 178 \times (180)$ ГОСТ 7667-80 $\rho = 5300$	
14		Защитный $36 \times 15 \times 135 \times 139 \times 75$	-	8		
15		Лобиктели ручная выдвигная	-	1	$q = 7,5 \times H$	

903-9-20-89

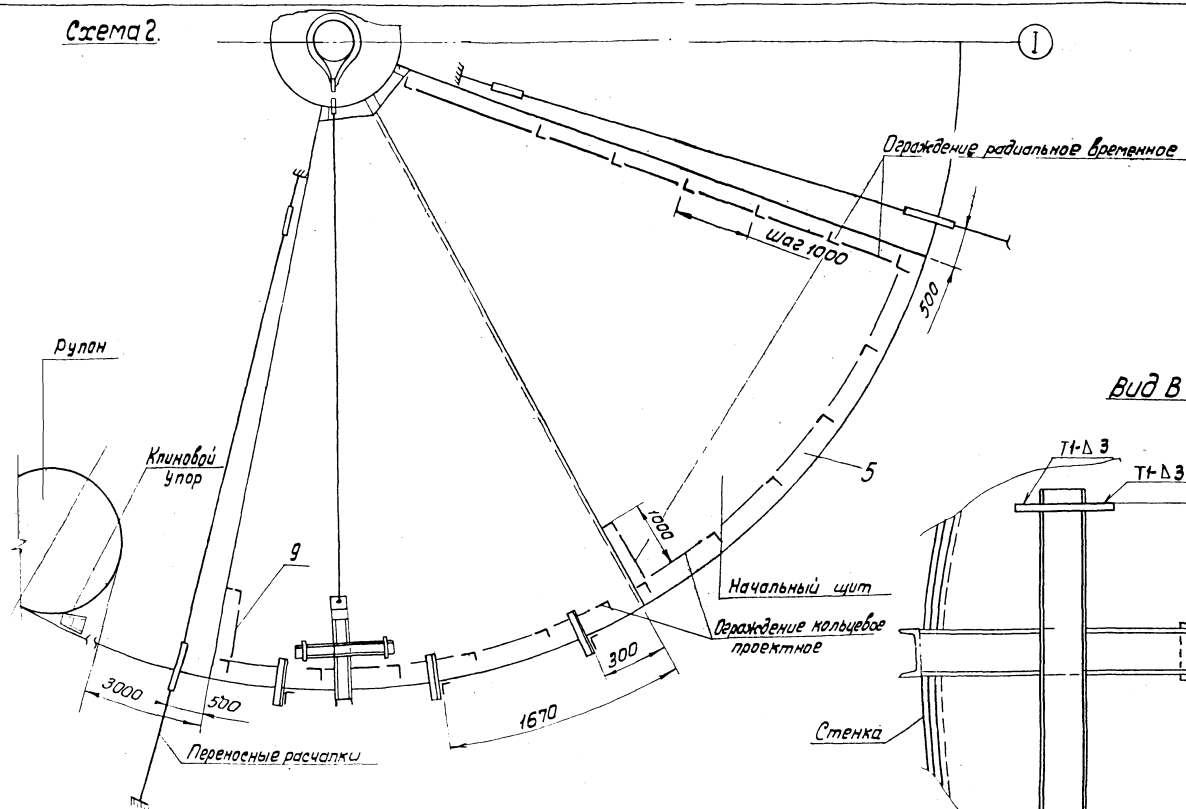
Примечания:				Стальные балки аккумуляторы для гаражи	Сталь лист	Листов
1	2	3	4	5	6	7
1	2	3	4	5	6	7
1	2	3	4	5	6	7

Анбаи б

Типовой проект

Виды и детали, выполненные в черт. 01/89

Схема 2.



Вид В

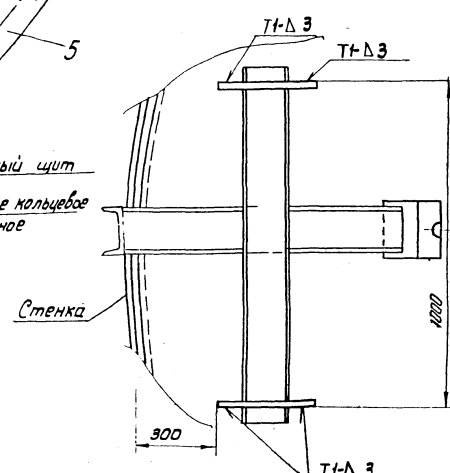
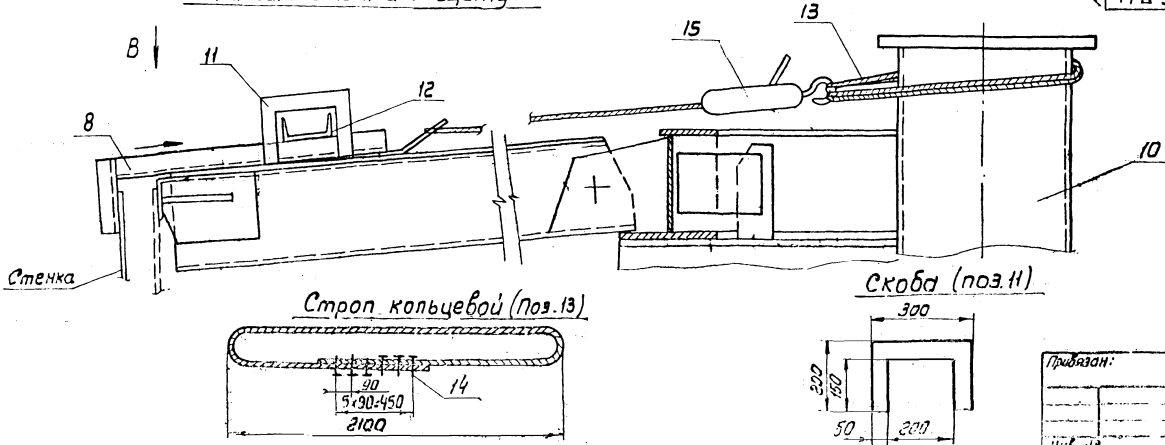


Схема 3.

Прижим стенки к щиту.



ПОРЯДОК РАБОТ. (продолжение)

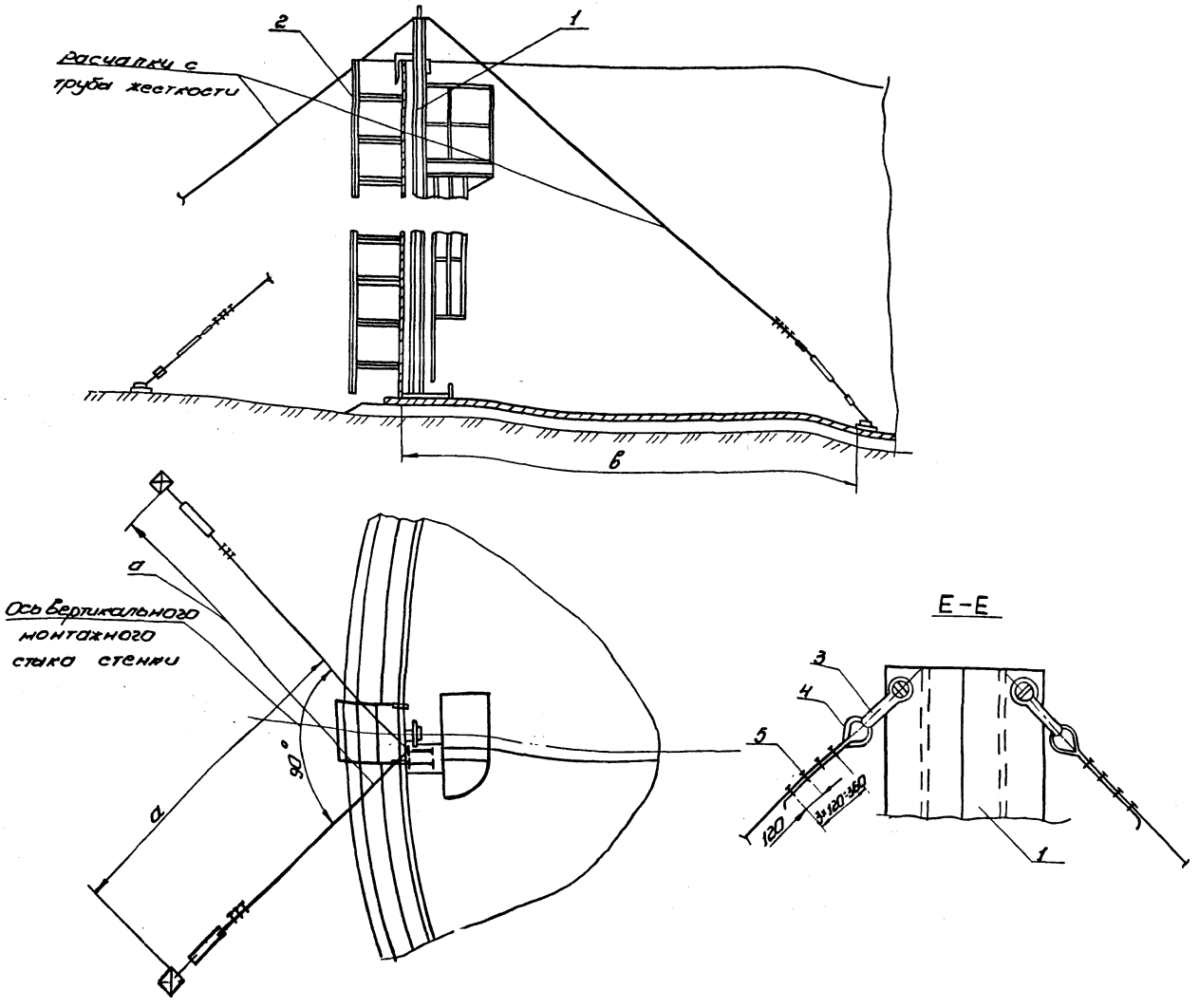
- Закрепить начальный щит на центральном кольце монтажными болтами. Затем опустить основание щита, оперев его на стенку всеми тремя лобователями. Проверить проектное положение начального щита по отметкам 2.5.
- Снять нагрузку с крана не расстреливая щит
- 2.6. Приварить щит к центральному кольцу сплошными проектными швами.
- 2.7. Произвести подгонку и приварку щита к стенке прерывистым швом Δ4-100/200 по всей длине. В местах неплотного прилегания произвести прижим кромок палатника с помощью приспособления (поз. 8, схема 3, Вид В) и рычажной лебедки, закрепленной на монтажной стойке.
- 2.8. Расстрелить щит и освободить кран.
3. Монтаж последующих щитов.
- 3.1. Монтаж остальных щитов вести по мере разборачивания и приварки стенки с отставанием от рулона на 3м. При установке и подгонке очередного щита покрытия перемещать рулон стенки запрещается.
- 3.2. Поднять щит краном и установить его в проектное положение, собрать с центральным кольцом на монтажных болтах и оперев на стенку всеми тремя лобователями.
- 3.3. Снять нагрузку с крана ослабив ветви стропы.
- 3.4. Приварить щит к центральному кольцу сплошными проектными швами, стоя на мастиле центрального кольца
- 3.5. Сварить радиальный монтажный стык между щитами прерывистым швом 3-50/200, стоя на ранее установленном и приваренном щите. Подогнать и приварить щит к стенке прерывистым швом Δ4-100/200 по всей длине. После этого расстрелить щит и освободить кран.
- 3.6. Остальные щиты монтируются аналогично.
- 3.7. Сварить все покрытие сплошными проектными швами согласно технологической карте сварки покрытия.

903-9-26.89

Приказ:				Электронные диски-аккумуляторы для горячих баллы объёмом 100, 200 и 400 м³/м		Листов	Листов
№	Дата	Подпись	Подпись	№	№	2	2
1115. №3	12.10.2010	Горюхи	Горюхи	1115. №3	1115. №3	Исправлен/технологическая карта г. Москва	

А.И.И.М.С.

СХЕМА 1. Установка приспособления для замыкания и подмости



ПОРЯДОК РАБОТ

1. До замыкания вертикального монтажного стыка стенки завести внутрь бака-аккумулятора приспособление поз. 1.
2. Вывести домкратом концевые участки полотнища стенки за контрольную риску R1 (радиус бака-аккумулятора наружный) на величину равную 5мм (1,5 толщины нижнего пояса стенки). Зафиксировать смежные кромки в этом положении приварными пластинами поз. 7 (сеч. Г-Г).
3. Установить в исходное положение приспособление для замыкания (поз. 1), закрепить подпятник, приварив ограничители (сеч. Б-Б, сеч. Д-Д). Проверить по отвесам вертикальность приспособления и зафиксировать это положение расчалками (схема 1,3, сеч. Д-Д).
4. Произвести выравнивание стенки в зоне стыка с помощью винтов приспособления поз. 1 (сеч. В-В). Стык выставить вертикально, контроль производить по отвесу.
5. Установить с наружной стороны подмости поз. 2.

Типовой проект

Имя, фамилия, подпись и дата. Вып. № 1

Поз.	Обозначен	Наименование	изм.	Кол.	Характерист.	Примечание
1	см. табл. 2	Приспособление для замыкания вертикального монтажного стыка	шт.	1		
2	см. табл. 2	Подмости	шт.	1		
3		Скоба 01-32 ГОСТ 2476-72	шт.	3		
4		Винт 45 ГОСТ 2224-72	шт.	3		
5		Зажим 34-16 ГОСТ 1839-75	шт.	30		
6		Строп калцевой	шт.	1	Корот 135 Г-Г 1784 (180) ГОСТ 7668-80 L=2600 мм	
7		Пластина 200x200	шт.	8	Б-10 ГОСТ 13303-74 Г-3 ГОСТ 14637-73	
8	18403.02.00	Стежное приспособл.	шт.	4		

Таблица 1

Объем куб. м	100	200	400
А-Величина высота, мм	110	120	140

Таблица 2

Объем, куб. м	Обозначение	
	поз. 1	поз. 2
100, 200	188.07.00.00-04	188.13.00.00-01
400	188.07.00.00-03	188.13.00.00-02

903-9-26.89

Полиэтилен		Лист		Листов	
1	2	1	2	1	2
01.88	01.88	01.88	01.88	01.88	01.88
01.88	01.88	01.88	01.88	01.88	01.88
01.88	01.88	01.88	01.88	01.88	01.88

Стальные баки аккумулятора для горячей воды объемом 100 и 200 л. Типранформационная г. Москва

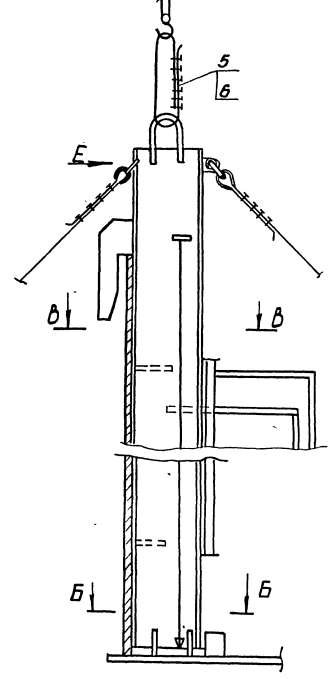
Альбом Б

Типовой проект

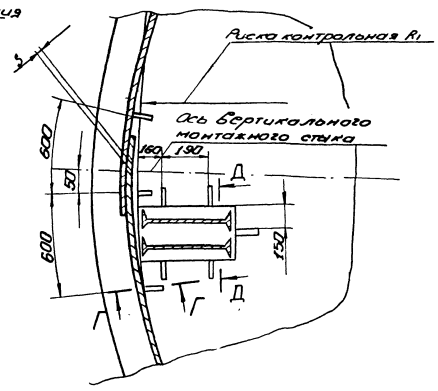
Сбор. Проект Плати и стая. Указ. инст.

СХЕМА 2

Стропובה приспособления для замыкания



Б-Б



В-В

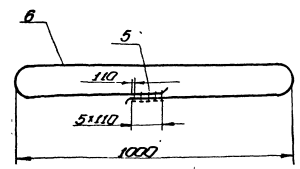
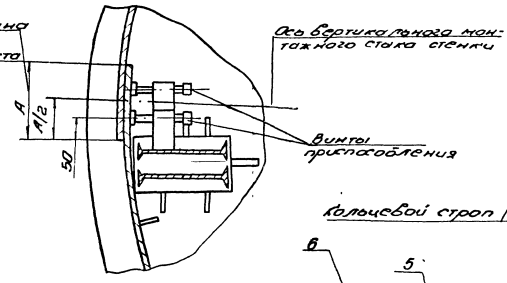
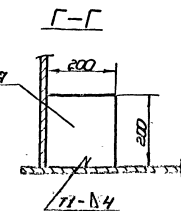
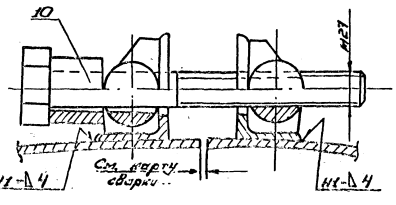
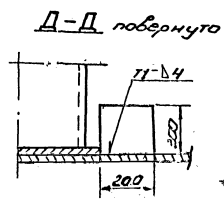


СХЕМА 3 *Установка стяжного приспособления*



ПОРЯДОК РАБОТ (продолжение)

6. Произвести срезку наплыва стыка, выдерживая прямолинейность реза, разделку и зачистку кромок под сварку
7. Произвести сварку стыка на прихватках (при необходимости применять стяжные приспособления) и ее сварку (стр 30)

УКАЗАНИЯ

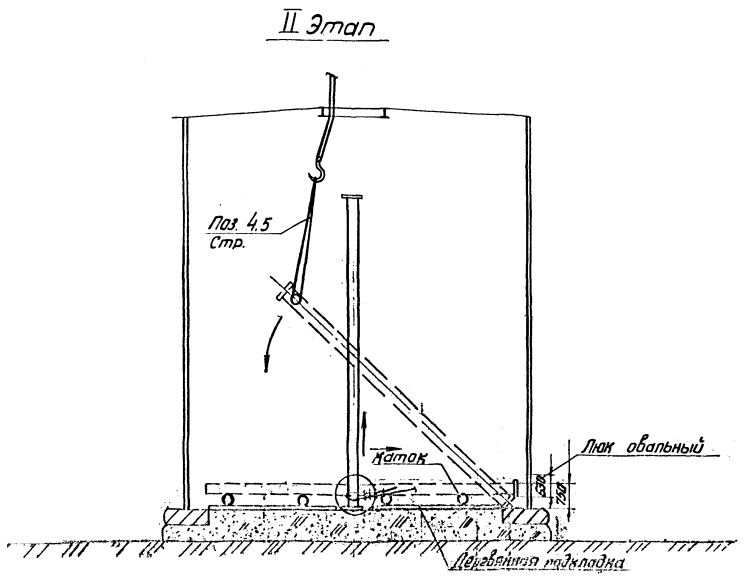
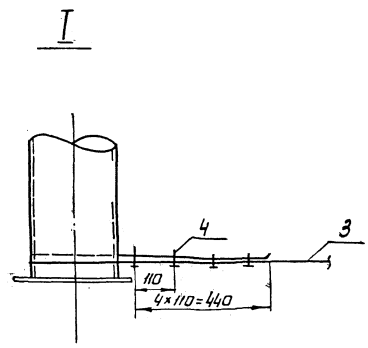
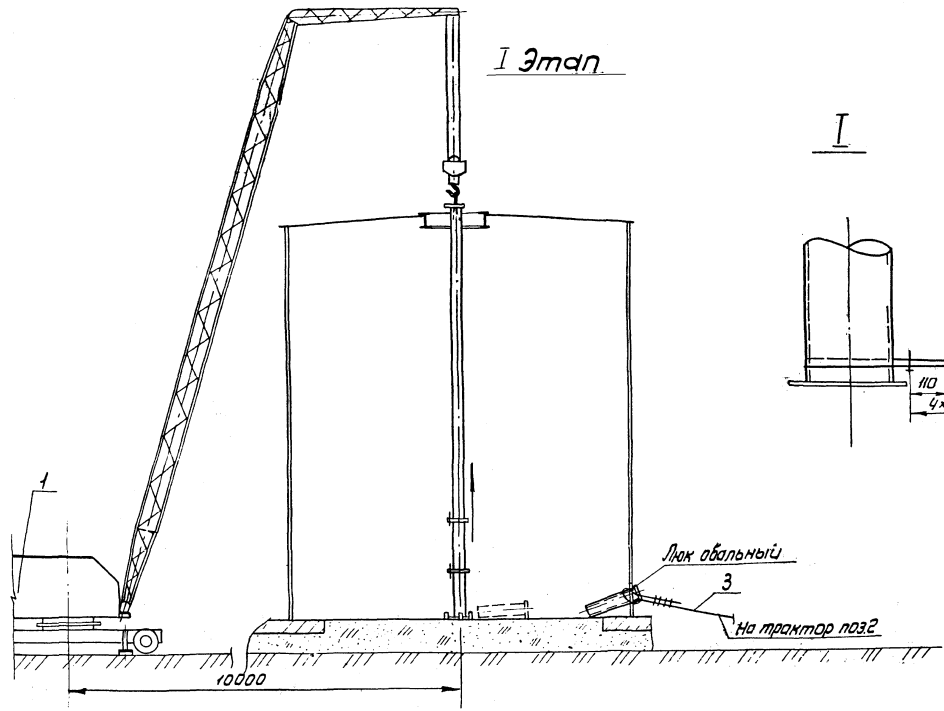
1. При расчливаннии приспособления, для замыкания стыка использовать расчалки с демонтированной трубой жесткости (стр.13 поз11). Расстояние установки закорей, закоря и толрепы расчалок трубы жесткости см стр.18.

903 - 9 - 26.89			
Стальные балки аккумуляторы для сварочной аппаратуры 200x200 и 200x250 мм	Сталь	Лист	Листов
Дополнительные вертикальные монтажные стыки		2	10
			по проекту в сборке
			Москва
			24156-06 89

Альбом Б

Иллюзии проект

И.И.Селиванов, Л.В.Павлов и др. Проект. Б.В.Михайлов, Л.С.



ПОРЯДОК РАБОТ

1. Удалить лестницу стойки до установки двух последующих щитов покрытия.
2. Демонтаж стойки производить после сборки покрытия (кроме центрального щита)
3. Срезать лобиком, фиксирующую стойку на днище.
4. Произвести страховку монтажной стойки.
5. Находясь на покрытии центрального кольца, закрепить поясом за стойки ограждения, срезать раскосы стойки.
6. Разбалтывать фланцевое соединение верхней и нижней части стойки. Приподнять верхнюю часть и удалить нижнюю часть стойки из бака через люк.
7. Приподнять верхнюю часть стойки, отвести основание ее к стенке и опуская её, уложить на катки.
8. По каткам удалить стойку через люк-лаз.
9. Установить центральный щит покрытия.

ТРЕБОВАНИЯ БЕЗОПАСНОСТИ ТРУДА

1. При опускании монтажной стойки нахождение людей внутри бака-аккумулятора запрещается.
2. При опускании стойки бригаду находить над смотровым люком покрытия и передвигать команды крановщику через наблюдателя.

Поз	Обозначение	Наименования	Ед. изм.	Кол	Характерист.	Примечание
1		Кран МКП-25	шт	1	Лстр=175м, груз 5 м	
2		Трактор типа С-100	-	1		
3		Канат L=15м	-	1	Канат 165-Г-1-1764 (180) ГОСТ 7568-80	
4		Защелка ЭК-197436 1839-75	-	8		

Привязки:		903-9-26.89	
Исполн:	М.И.Селиванов	01.89	Стальные баки-аккумуляторы для горячих водных объемов 100, 200 и 400 куб. м.
Л.К.Селиванов	Л.С.Селиванов	01.89	Демонтаж монтажной стойки
И.И.Селиванов	Л.С.Селиванов	01.89	Баки-аккумуляторы объемом 400 куб. м.
Иль. ЛВ	Л.С.Селиванов	01.89	Гидрантепелостанция
			г. Москва

Альбом Б

Титуловый проект

Уши и лодки, предель и впадки, ватт, шит

Наименование	Марка, тип	Ед. изм.		Примечание
		3	4	
1	2	3	4	5
1. Сварочное оборудование				
1.1. Сварочный выпрямитель				
	ВД-302	шт	2	Для ручной сварки
	или ВДМ-1001	-	1	
1.2. Балластный реостат				
	РБ-301	-	6	
2. Сварочные кабели				
2.1.	ПРГД-1x70 мм ²	м	300	для подключения электродержателя к шп. Участок правды, подсоед. к вержателю
2.2.	ПРГД-1x35 мм ²	-	50	для подключения шпифташинак
2.3.	КРПТ-2x2,5 мм ²	-	200	
2.4.	Надельные наконечники	шт	10	
2.5.	Лента заземления	-	5	
3. Вспомогательное оборудование				
3.1.	Электронагрев для подкаты электродов на 300-500°	шт	1	
3.2.	Электрические высокооборотные шлифовальные машинки.	шт	5	
3.3.	Класс (диск) абразивные армированные	шт	150	
3.4.	Держатель на 315 А	шт	4	ГОСТ 14651-78
3.5.	для защиты электросварщика	шт	4	
3.6.	для газосварщика	шт	2	
3.7.	на защитные (светофильтры)	шт	16	ГОСТ 12.4.080-79*
3.8.	Стекла оконные	шт	50	ГОСТ 111-78
3.9.	Шетка стальная	шт	8	
3.10.	Шетка для зачистки швов	шт	8	
3.11.	Слесарный инструмент	комп	1	
3.12.	Термоиндикаторные карандаши	шт	1	
3.13.	Лента сварщиков	шт	4	
3.14.	Лабрик резиновой диэлектрический	шт	8	
3.15.	Пенап для электродов	шт	4	
3.16.	Устройства для снижения напряжения Х.Х. источника питания	шт	3	

1	2	3	4	5
4. Газорезательная аппаратура и материалы				
4.1.	Резак для кислородной резки	Ракета-2	шт	1. ГОСТ 5191-79
4.2.	Редуктор кислородный	ДКП-1.65	шт	1. ГОСТ 6268-78*
4.3.	Шланги для газовой резки	тип I-2 мм тип II-3 мм	м	30-30 ГОСТ 9356-75*
4.4.	Баллон кислородный		шт	5. ГОСТ 949-73*
4.5.	Баллон для пропан-бутана		шт	2. ГОСТ 15660-84*
5. Материалы и оборудования для контроля				
5.1.	Рентгеновский аппарат	РУП 120-5-1	шт	1
5.2.	Рентгеновская пленка	РТ-2, РТ-3	пачка	2
5.3.	Усиливающие экраны	ВП-2	шт	10. Размер 8x30 см.
5.4.	Металлические усиливающие экраны		шт	10. Размер 10x35 см
5.5.	Эталоны чувствительности	Л2,3,4	шт	5. ГОСТ 7512-82
5.6.	Вакуум-насос	РВН-20	шт	1
5.7.	Вакуум-камера	Плоская угловая	шт	1
5.8.	Лупа 4-10 кратного увеличения		шт	2. ГОСТ 25706-83
5.9.	Комплект шаблонов для изготовления сварочных швов	ШС-2	комп	2
5.10.	Штангенциркуль		шт	1. ГОСТ-166-80
6. Сварочные материалы				
6.1.	Кислород технический		м ³	60. ГОСТ 5583-78
6.2.	Пропан-бутан		кг	34. ГОСТ 20446-80
6.3.	Электроды УОИЦ 13/45 φ 3 мм.		кг	ГОСТ 9467-75
	для V = 100 куб. м.			35
	для V = 200 куб. м.			40
	для V = 400 куб. м.			70

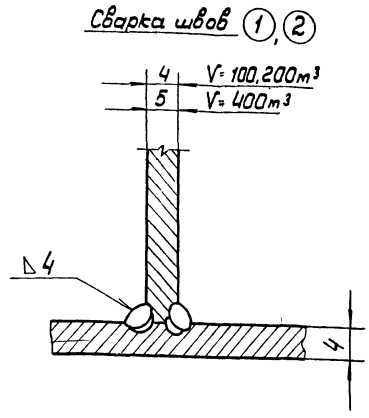
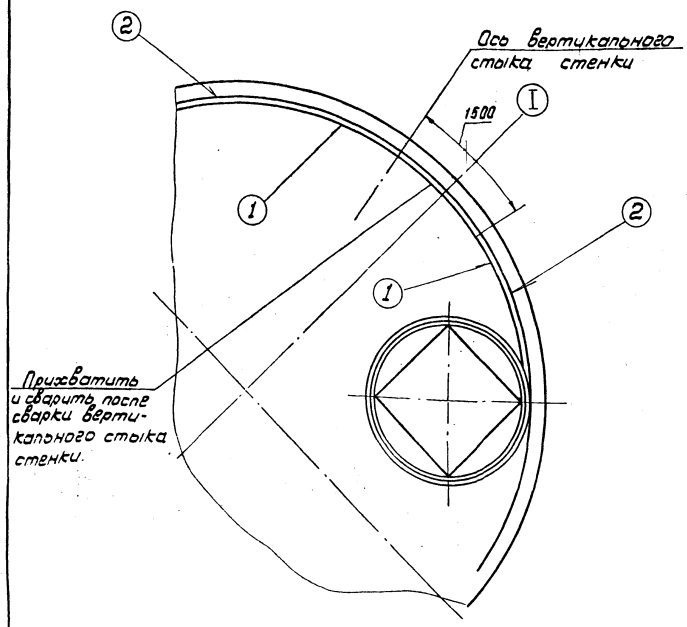
903-9-26.89

Привезен:	Стальные: брши-аккумуляторы	Лист	Листов
Итого:	для работы вольфрамовые электроды		1
	100, 200 и 400 куб. м.		
Итого:	для работы аппаратуры		
	для работы аппаратуры		
	для работы аппаратуры		
	для работы аппаратуры		

Алюмин

Туполов проект

Шнек, пилы, лопаты, ватты, ватман, шпатель



ПОРЯДОК РАБОТ

1. По мере разварачивания рупона и прижатия стенки к ограничительным углам выполнять прихватку стенки с наружной стороны $\Delta 4-50/200$.
2. При развороте стенки на длину $\sim 700 \text{ мм}$ приступить к сварке шва 1. Сварку выполнять от середины участка к краям обратноступенчатым способом. Длина ступени 150-180 мм. диаметр электродов 3 мм.
3. По мере выполнения шва 1 контролировать его керосиновой пробой. В случае появления пятен на обделенной поверхности шва исправить дефектные участки, проконтролировать их вторично.
4. После контроля участка шва 1 вынуть остатки керосина из зазора и приступить к сварке шва 2. Техника выполнения шва должна соответствовать пункту 2.
5. Выполнить вакуумный контроль таврового шва (1, 2), при перепаде давления не менее 600 мм рт. ст.

Вид сварного шва	Категория или толщина шва, мм	Число электродов	Марка электродов	Катета протравки, выполняемой электродом, мм	Длина шва, м			Расход электродов, кг				
					Объем резервуара, м ³	100	200	300	На 1 м шва	На 100 м ³	На 200 м ³	На 400 м ³
ТЗ	$\Delta 4$	2	УОНЧ 13/45 ПСГ 9462.15	1.2	—	15	21	27	0.53	8.0	12	15

903 - 9 - 26.89															
Исполнитель:										Стальвар		Лист			
Имя, отчество Ф.И.О. Подпись										01.83 01.83 01.83		Стальные детали-аккумуляторы для сварочной ванны объемом 100, 200 и 400 куб.м. Сварка, при развороте днища рупона стенки		1 г. Москва	
24156-06 30															

Схема разбивки монтажного стыка

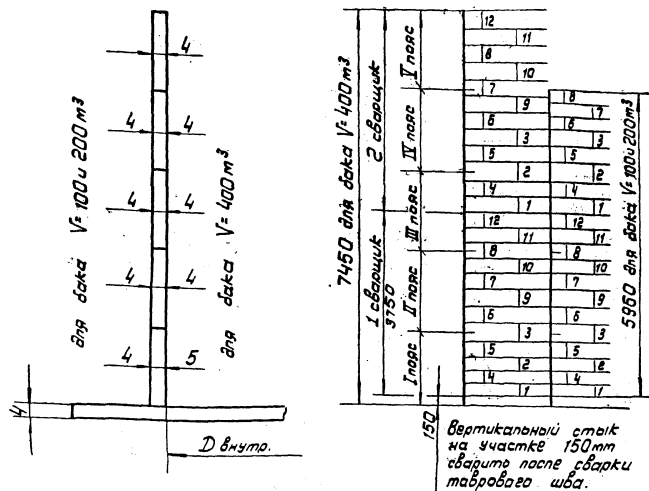
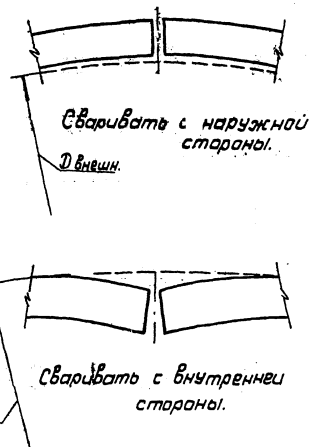


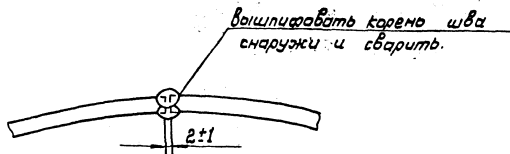
Схема устранения западания кромок в зоне вертикального стыка стенки.



ПОРЯДОК РАБОТ

1. Сварку вертикального стыка производить на сборочных приспособлениях и прихватках Δ4-50/200.
2. Произвести проверку правильности сборки.
3. При выполнении сварки необходимо контролировать западание кромок. Отклонение стенки устранять за счет порядка наложения швов и приведенной схеме.
4. Сварку вертикального стыка производить в следующем порядке:
разбить стык на 2 участка;
участки разметить краской или мелом на ступени согласно схеме,
сварку выполнять одновременно на двух участках, порядок выполнения ступеней обозначен цифрами. Направление сварки сварки в ступени на подъем. Длина ступени 150±170 мм.
5. Сварку выполнить изнутри резервуара; вышлифовать корень шва и сварить снаружи.
6. Участок стыка длиной 150 мм от дна резервуара сварить после сварки уторного шва. выполнить контроль вертикального монтажного шва в объеме 100% длины рентгена или гаммапросвечиванием по ГОСТ 7512-82. Нормы допустимых дефектов при контроле просвечиванием принимать по 7 классу ГОСТ 23 055-78.

Сварка стыка



Объем бака, м ³	Тип шва по ГОСТ 5264-80 пространственный поперечное поперечное	Толщина металла, S, мм	Число проходов	Способы сварки	Материал	Сварочные материалы	Режим сварки		Длина сварных швов, м	Расход электроэнергии, КГ
							диаметр, мм	сварочный ток, А		
100 и 200 400	С7, вертикальное	4	2	ручная	вст 3 пс	УОНИ-13/45	3	70-90	5,96 7,45	3,5 4,0

Прибор	Исполнитель	Дата

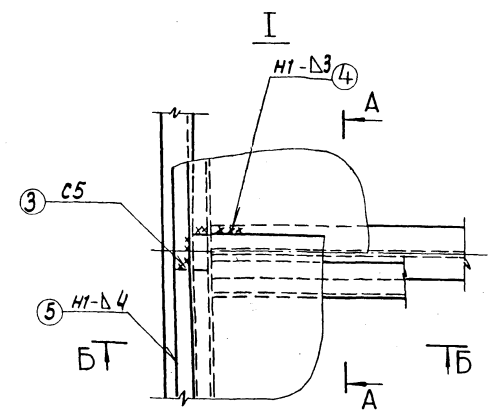
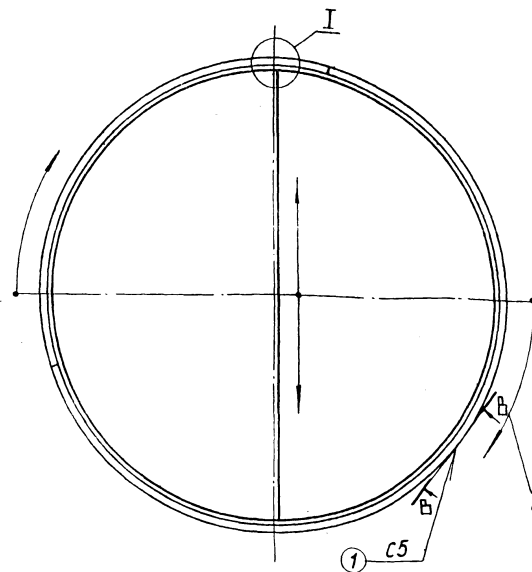
903-9-26.89		
Стальные баки-аккумуляторы для горячей воды объемом 100, 200 и 400 куб. м.	РП	Лист 1
Сварка вертикального стыка, стенки бака	Исполнитель	г. Москва

Аноним

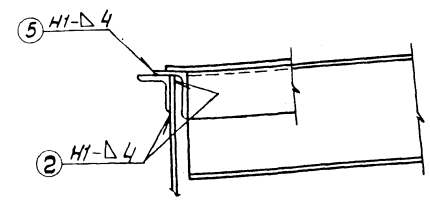
Технический проект

Имя и фамилия, Подпись и дата

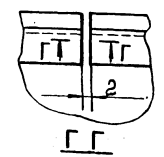
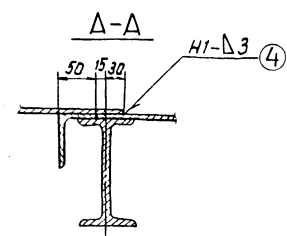
СХЕМА 1



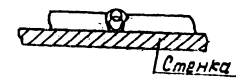
Б-Б



Б-Б повернута.



ГГ



ПОРЯДОК РАБОТ.

1. Установить в проектное положение элемент утарного угелка и прихватить к стенке Δ4-50/200
2. Сварить элемент угелка между собой - шов ①
3. Сварку вести на подвеш. Усиление шва на верхней поверхности зачистить заплещица.
4. Установить щиты в проектное положение и прихватить к утарному угелку Δ4-50/200 и между собой Δ3-50/200.
5. Приподнять угол настила и сварить стык угелка - шов ②. Зачистить выполненный шов заплещица (узел I).
6. Сварить покрытие щитов между собой шов ④ (сеч. Б-Б). Сварку выполнять обратноступенчатый способ с длиной ступени 250-300мм. Общее направление сварки из середины к краям (схема 1).
7. Сварить покрытие с утарным угелком швом ⑤. Сварку вести одновременно двум сварщикам из диаметрально противоположных точек и в одном направлении. Способ сварки обратноступенчатый с длиной ступени 150-170мм.
8. Контроль: 100% сварных швов проверить внешним осмотром и обтопивиамет при пневмоиспытаниях.

Арсенал Б

Тупавой парект

УШБ № 140401 (вкладыш и форма) Штамм и штамп

Тип шва по ГОСТ 5264-80	Катет шва	Число проходов	Способ сварки	Марка электрода	Материал	Длина шва, м		Расход электродов, кг			Сварочный ток, А	
						V=100 м ²	V=200 м ²	На шва	На весо шов	При по-ружечки в постр.	При диаметре 3 мм	
Н1	Δ3		ручная	УОНИ	ВСт3пс	4,8	6,7	0,132	6,3	8,8	Миним.	80-100
Н1	Δ4	2	электро-зубчатая	13/45		44,8	62,7	0,26	11,5	16,3	Вартик.	70-90
С5						0,6	0,7	0,35	0,3	0,3	Бризант	70-90

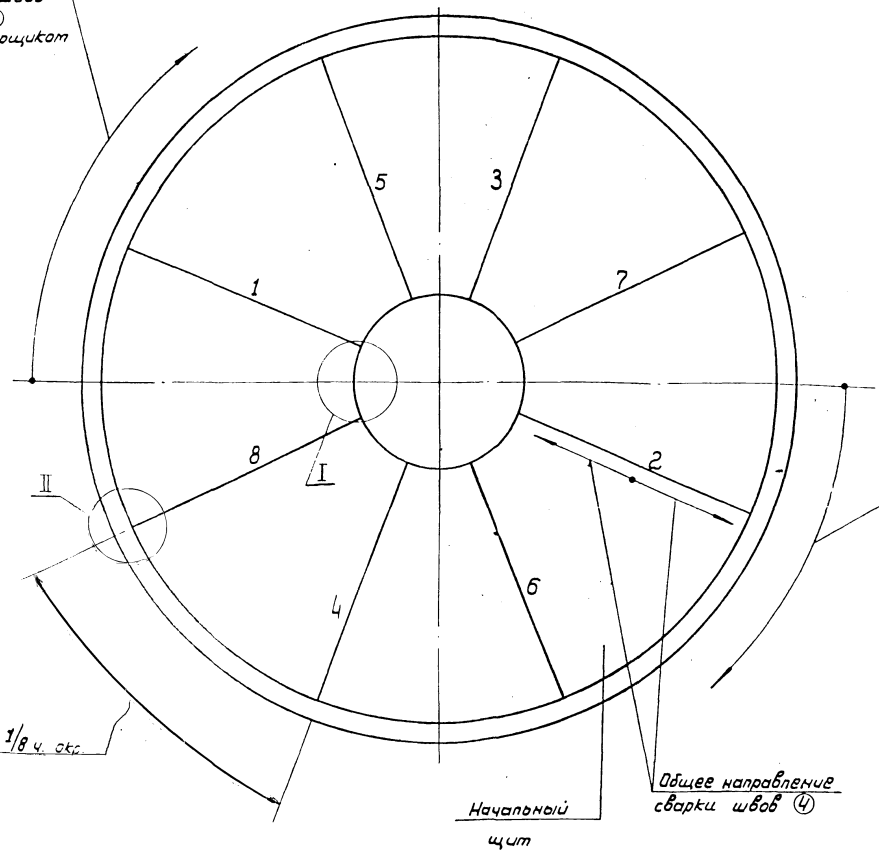
903-9-26.89

№ п/п	Исполнитель	Проверенный	Дата	Содержание	Подпись	Подпись
	И.И.И.	И.И.И.	01.88	Стальные бачки-аккумуляторы для зарядки воды объемом 100, 200 и 400 куб. м.	И.И.И.	И.И.И.
	И.И.И.	И.И.И.	01.88	Сварка покрытия в бачках аккумуляторов объемом 100 и 200 куб. м.	И.И.И.	И.И.И.

СХЕМА 1

ПОРЯДОК РАБОТ

Общее направление сварки швов ⑤ и ⑥ 2-м сварщиком



Общее направление сварки швов ④ 1-м сварщиком

1. После установки 1-го щита в проектное положение сварить щит с ребром центрального кольца - швы ①, ② (сеч. А-А). Сварку выполнять направо снизу вверх.
2. Прихватить первый щит к стенке резервуара $\Delta 4-50/200$, а на концах щита выполнить швы длиной по 300 мм.
3. Установить 2-ой щит в проектное положение, соблюдая нахлест 30 мм с первым щитом выполнить швы ①, ②, ③. Прихватить второй щит к стенке резервуара и к первому щиту $\Delta 4-50/200$ и $\Delta 3-50/200$.
4. Установить последующие щиты покрытия, выполняя операции по сварке пункта 3.
5. После полной сборки щитов покрытия выполнить сварку всех узлов в следующей последовательности:
 - 1) сварить покрытие щитов между собой - швы ④. Порядок сварки швов обозначен цифрами 1, 2... 8 на схеме 1. Сварку каждого шва вести от середины к краям. Способ сварки обратноступенчатой с длиной ступени 150-170 мм;
 - 2) сварить покрытие со стенкой - шов ⑤. Сварку вести одновременно двумя сварщиками из диаметрально противоположных точек и в одном направлении. Способ сварки обратноступенчатой с длиной ступени 150±170 мм.
6. Уложить в проектное положение центральный щит и прихватить к покрытию $\Delta 3-50/200$
7. Сварить центральный щит с покрытием - шов ⑧, соблюдая указания п. 2.

Дюбам б

Тилобой проект

Тип шва по ГОСТ 5264-80	Намет шва	Число проходов	Способы сварки	Марка электрода	Материал	Длина шва, м	Расход электродов, кг		Сварочный ток, А	
							на 1 м шва	на весь шов	при положении шва и проходов	при диаметре 3 мм
H ₁	$\Delta 3$	2	ручная электрод дуговая	УОНИ 13/45	ВСт 3пс	35	0,132	5	Нижнее	80-100
H ₁	$\Delta 4$					32	0,262	9	Верхнее	70-90
H ₁	$\Delta 2$					5,84	0,72	5	Горизонт	70-90
T ₁	$\Delta 2$					2,8	0,72	2	Поперечн	70-90

903-9-26 89

Привезли:	Материал	Контроль	Исполнение	Сварочные работы	Склад	Лист	Листов
	Материал	Контроль	Исполнение	Сварочные работы	Склад	1	2
	Материал	Контроль	Исполнение	Сварочные работы	Склад		
	Материал	Контроль	Исполнение	Сварочные работы	Склад		

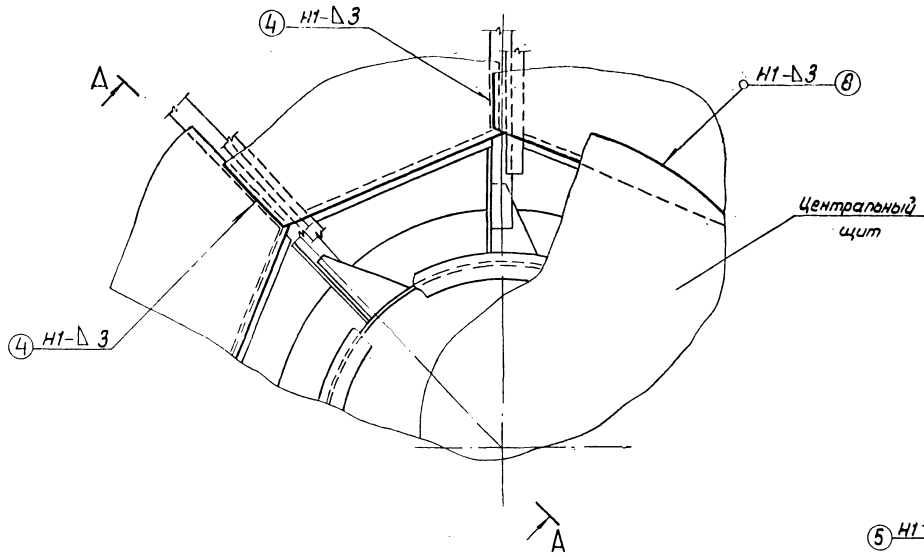
Ш. 2 и 3. Изм. 1. Подпись и дата. Штат. таб. №

Альбом Б

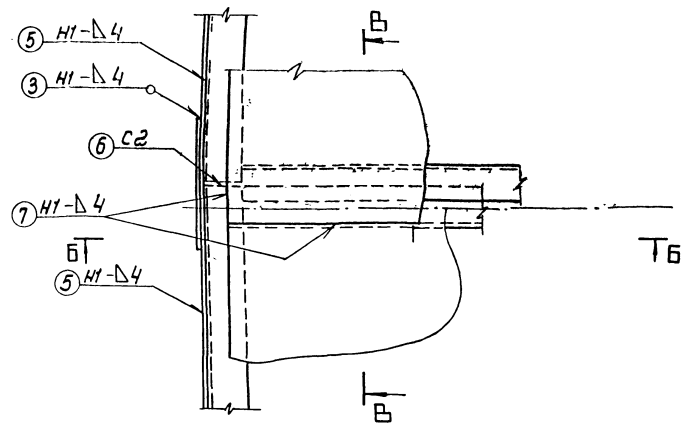
Технический проект

СНП и маш. техн. и дата

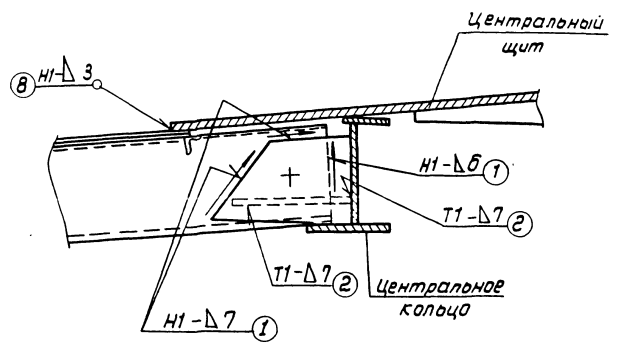
I повернуто



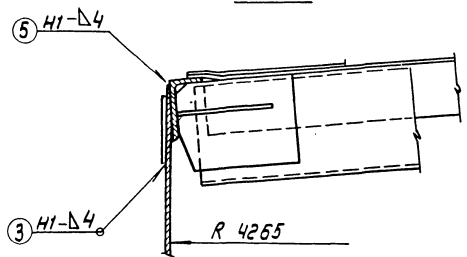
II



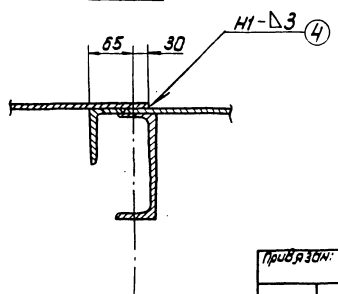
A-A повернуто



Б-Б



Б-Б повернуто



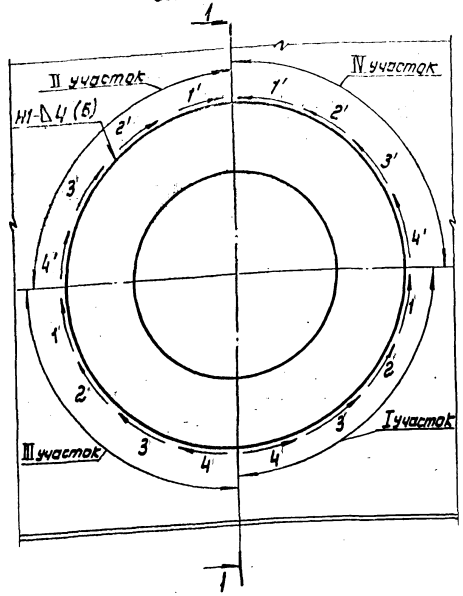
ПОРЯДОК РАБОТ/ПРОДОЛЖЕНИЕ/

- 8. Проверить все швы внешним осмотром и на непроницаемость (кроме швов 1, 2) абразиванием при пневмотиспытании.
- 9. Разрешается выполнять сварку швов 4, 5 параллельно после сборки 2-3 щитов - покрывать.

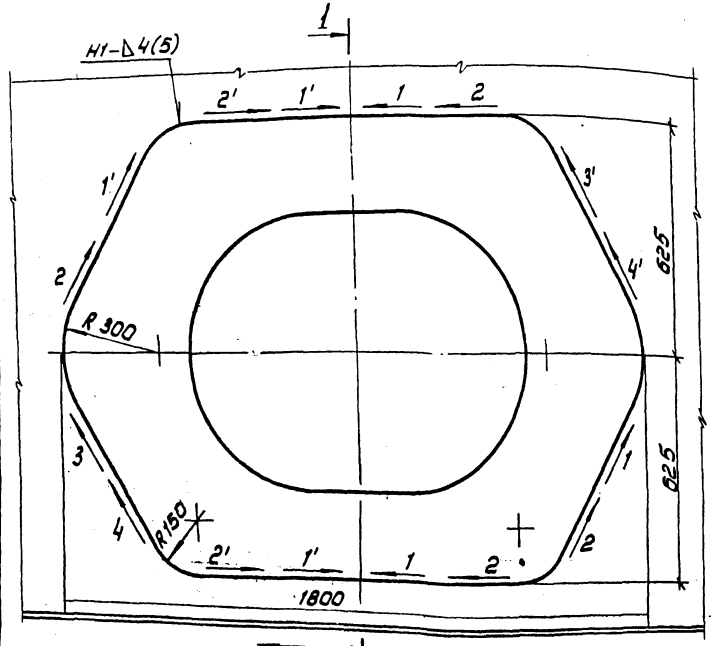
903-9-26.89

Привязки:		903-9-26.89		Стальные листы аккумулятора		стали лист	
Мат. зап.	Изм. в	01.88	01.88	для сварочной воды	объем	100, 200 и 400 куб. м.	2
Н. Контр.	Павлова	01.88	01.88	ГЛП Павлов	Сварка покрытия	Л. спец. бронцев	Ипронетэспецмонтаж
Инж. Володина	01.88	01.88	01.88	аккумулятора	400 куб. м.		г. Москва

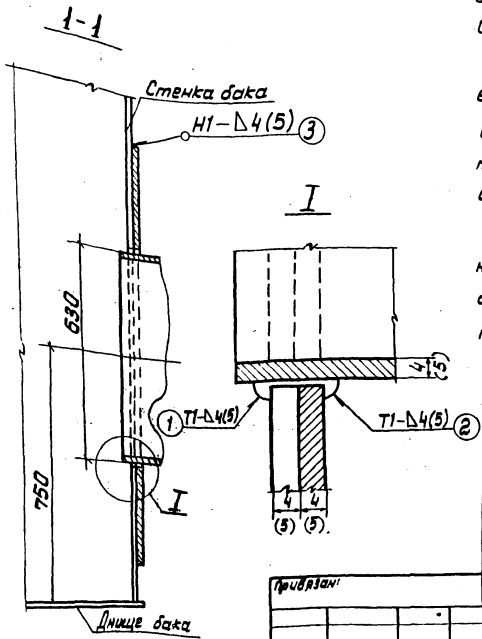
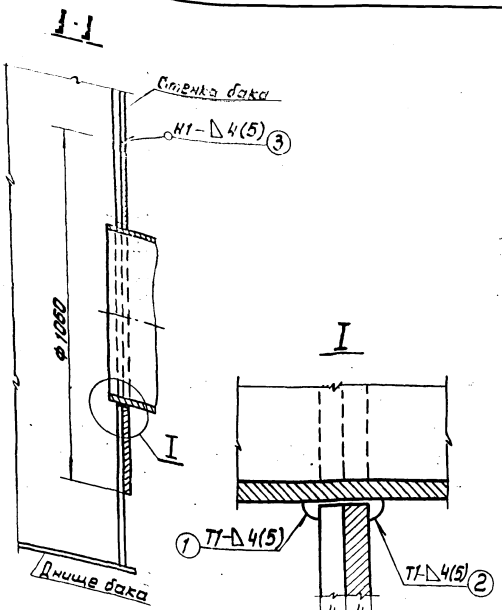
Люк лаз Ду-500



Люк-лаз овальный



Общее направление сварки



ПОРЯДОК РАБОТ

1. После монтажа резервуара, выполнить резку патрубков и люков. Вырезку отверстий выполнять газопламенной резкой.
2. Зачистить места реза механическим способом (шлифмашинкой) на глубину не менее 2мм.
3. Установить патрубок (люк) вместе с усиливающим листом. Прихватить патрубок (люк) к стенке или крыше резервуара тремя-четырьмя прихватками Δ 4-70.
4. Порядок и техника выполнения швов показана на схемах. Диаметр электродов 3мм. Длина ступени 150÷170мм.
5. После сварки шва ① выполнить его контроль керосиновой пробой. При появлении пятен на обметаемой поверхности удалить дефектный участок, вторично заварить и проконтролировать. Обжечь остатки керосина из зазора.
6. Установить усиливающий лист и прихватить его к резервуару Δ 4-70/400, выполнить швы ②, ③. Сварку вести одновременно 1-2 сварщиками в зависимости от длины шва в соответствии со схематом сварки.
7. Выполнить контроль швов ①-③ на герметичность путем подачи воздуха через контрольное отверстие усиливающего листа и обтопливанием. Избыточное давление 0,1÷0,2 кгс/см².
8. Размеры в скобках даны для резервуара V = 400 куб.м

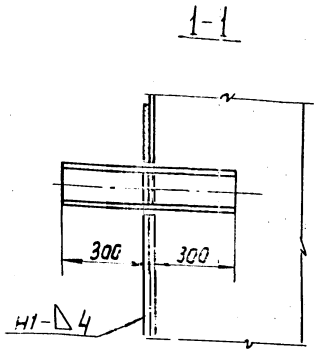
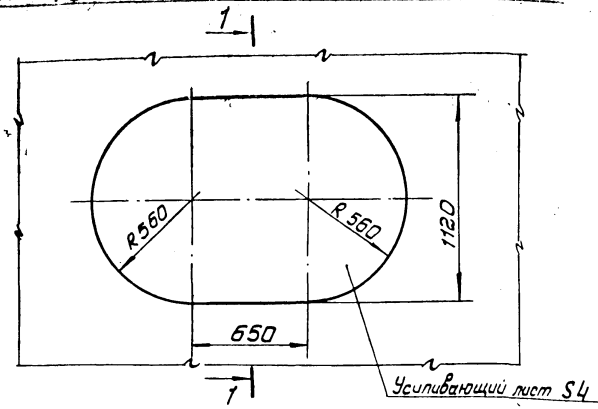
				903-9-26.89	
Приказан	Нач. участка	Д.у.м.	Сварочный аппарат	Стальной лист	Листок
	Н.контр.	Панова	для сварочной ванны объёмности 100, 200 и 400 куб.м.	1	2
	Г.П.П.	Таршин	Сварка технологических швов и люков-пазов.		
	П.П.П.	Браунцев			
	И.И.	Полыгина			

Анотация

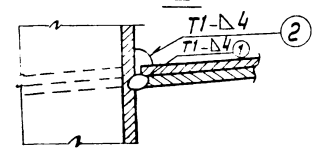
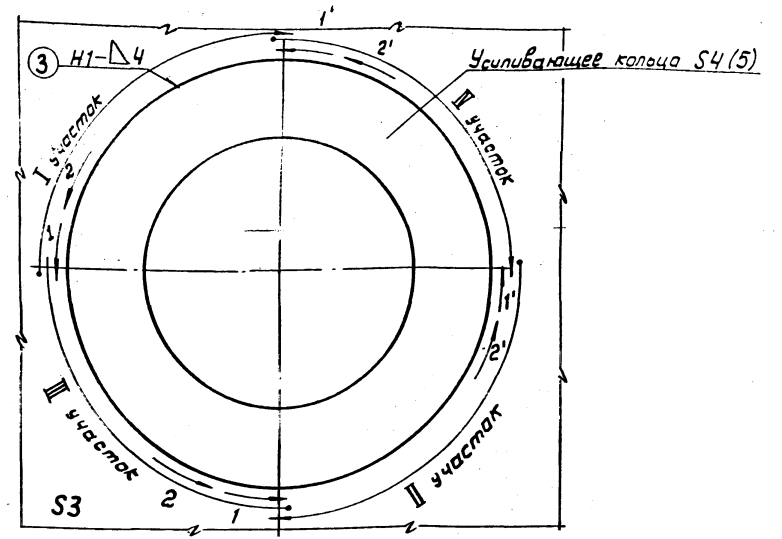
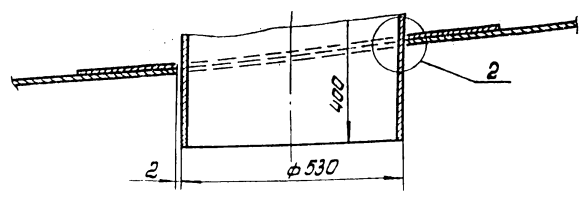
Технический проект

на листе. Листы и детали в штуках см. в каталоге

Патрубки герметика Ду=200 и Ду=80



Лок монтажный Ду=500



Тип шва по ГОСТ 5264-80	Катет шва	Число проходов	Способы сварки	Марка электрода	Материал	Длина шва, м		Расход электродов, кг		Сварочный ток, А		
						V=100, 200 м ³	V=400 м ³	на 1 м шва	На вес шва V=100, 200 м ³	V=400 м ³	При положении шва в пространстве	При диаметре электрода 3 мм
H1	Δ4	2	Ручная электродуговая	УОНЦ - 13/45	Вст 3 лс	26,2	10,8	0,26	6,8	3	Нижне	80-100
T1	Δ4	2				17,4	7,4	0,26	4,5	2	Вертик	70-90
H1	Δ5	2				—	13,6	0,37	—	5		
T1	Δ5	2				—	8,29	0,37	—	3	Паточ	70-90
T1	Δ6	2				—	3,14	0,57	—	2		

903-9-26.89

Проектант:	Исполнитель:	Сварочный ток:	Сталь:	Лист:	Листов:
И.И.И.	И.И.И.	01.88	Стальное баки-аккумуляторы для горячей воды объёмом 100, 200 и 400 куб.м.	2	2
И.И.И.	И.И.И.	01.88	Сварка технологических вводов и лаков-пазов	Испроертеспеционтаж	г. Москва

Листом 6

Тубовой проект

Имя, П.И.О., Подп. и дата