

ТИПОВОЙ ПРОЕКТ  
903-9-28.89

СТАЛЬНОЙ БАК-АККУМУЛЯТОР ДЛЯ ГОРЯЧЕЙ  
ВОДЫ ОБЪЕМОМ 100 КУБ.М

АЛЬБОМ 1

ТМ ТЕХНОЛОГИЧЕСКОЕ ОБОРУДОВАНИЕ  
ЭГ МОЛНИЕЗАЩИТА  
АТМ КОНТРОЛЬ И СИГНАЛИЗАЦИЯ  
ТИЗ ТЕПЛОВАЯ ИЗОЛЯЦИЯ ЗАЩИТЫ

ТИПОВОЙ ПРОЕКТ  
903-9-28.89  
СТАЛЬНОЙ БАК-АККУМУЛЯТОР ДЛЯ ГОРЯЧЕЙ  
ВОДЫ ОБЪЕМОМ 100 <sup>куб.м</sup>  
АЛЬБОМ 1  
ПЕРЕЧЕНЬ АЛЬБОМОВ

- АЛЬБОМ 1 ТМ ТЕХНОЛОГИЧЕСКОЕ ОБОРУДОВАНИЕ  
ЭГ МОЛНИЕЗАЩИТА  
АТМ КОНТРОЛЬ И СИГНАЛИЗАЦИЯ. ТИЗ ТЕПЛОВАЯ ИЗОЛЯЦИЯ ЗАЩИТЫ  
АЛЬБОМ 2 ТХ ПРОТИВОКОРРОЗИОННАЯ ЗАЩИТА (ИЗ ТП 903-9-28.89)  
АЛЬБОМ 3 КМ КОНСТРУКЦИИ МЕТАЛЛИЧЕСКИЕ  
АЛЬБОМ 4 КЖ ОСНОВАНИЯ И ФУНДАМЕНТЫ  
АЛЬБОМ 5 ТИ ТЕПЛОВАЯ ИЗОЛЯЦИЯ  
АЛЬБОМ 6 ПМ ОСНОВНЫЕ ПОЛОЖЕНИЯ ПО ПРОИЗВОДСТВУ МОНТАЖНЫХ РАБОТ (ИЗ ТП 903-9-28.89)  
АЛЬБОМ 7 МП МОНТАЖНЫЕ ПРИСПОСОБЛЕНИЯ (ИЗ ТП 903-9-28.89)  
АЛЬБОМ 8 ВМ ВЕДОМОСТИ ПОТРЕБНОСТИ В МАТЕРИАЛАХ  
АЛЬБОМ 9 СО СПЕЦИФИКАЦИИ ОБОРУДОВАНИЯ  
АЛЬБОМ 10 С СМЕТЫ  
АЛЬБОМ 11 КМ СТАЛЬНАЯ КОНСТРУКЦИЯ ЗАЩИТЫ (ИЗ ТПР 903-9-031.89)

ПРИМЕНЕННЫЕ ТИПОВЫЕ МАТЕРИАЛЫ

Типовой проект 704-1-159.83 Резервуар стальной горизонтальный цилиндрический для  
Альбомы I, III, VIII хранения нефтепродуктов емкостью 5 куб.м (Распространяет  
Казахский филиал ЦИТП г. Алма-Ата)

РАЗРАБОТАН  
Гипрокоммунэнерго

Утвержден Министерством  
жилищно-коммунального хозяйства РСФСР  
Приказ от 18.07.88 №201

ДИРЕКТОР ИНСТИТУТА  
ГЛАВНЫЙ ИНЖЕНЕР ПРОЕКТА



С.С. КОШЕЛЬКОВ  
Г.И. ШЕИН

# СОДЕРЖАНИЕ АЛЬБОМА №1

№№ листов	Наименование и обозначение документа Наименование листа	Стр.
	<u>Содержание альбома</u>	2
	<u>Основной комплект марки ТМ</u>	
1	Общие данные (начало)	3
2	Общие данные (продолжение)	4
3	Общие данные (продолжение)	5
4	Общие данные (окончание)	6
5	Компоновка оборудования. План 1-1. Разрез 2-2	7
6	Компоновка оборудования. План 3-3. Разрез 4-4, 5-5	8
1	Блок поз.1. Эскизный чертеж общего вида.	9
1	Блок поз.2. Эскизный чертеж общего вида.	9
1	Блок поз.3. Эскизный чертеж общего вида.	9
1	Блок поз.4. Эскизный чертеж общего вида.	9
1	Блок поз.5. Эскизный чертеж общего вида.	10
1	Пара скользящая поз.11. Эскизный чертеж общего вида.	10

№№ листов	Наименование и обозначение документа Наименование листа	Стр.
1	Пара скользящая поз.12. Эскизный чертеж общего вида.	11
1	Пара скользящая поз.13. Эскизный чертеж общего вида.	11
1	Пара скользящая поз.16. Эскизный чертеж общего вида	11
1	Пара отвѣда поз.18. Эскизный чертеж общего вида.	10
1	Пара неподвижная поз.14. Эскизный чертеж общего вида.	10
1	Пара неподвижная поз.15. Эскизный чертеж общего вида.	10
	<u>Основной комплект марки ЭГ</u>	
1	Общие данные	12
2	Молниезащита. Эаземление.	13
3	Молниезащита. Детали и узлы крепления молниезащита	14
	<u>Основной комплект марки АТМ</u>	
1	Общие данные	15
	<u>Схема функциональная</u>	
2	Схема внешних соединений и план. Схемы электрические принципиальные	16
	<u>Основной комплект марки ТМЗ</u>	
1	Общие данные	17
2	Общий вид и спецификация	18
3	Узлы и детали.	19

Ведомость рабочих чертежей основного комплекта

Лист	Наименование	Примечание
1	Общие данные (начало)	
2	Общие данные (продолжение)	
3	Общие данные (продолжение)	
4	Общие данные (окончание)	
5	Компоновка оборудования. План 1-1, Разрез 2-2	
6	Компоновка оборудования. План 3-3, Разрез 4.4; 5-5	

Ведомость ссылочных и прилагаемых документов

Обозначение	Наименование	Примечание
<u>Ссылочные документы</u>		
ОСТ 34-42-753-85	Детали и сборочные единицы трубопроводов $R_p \leq 40 \text{ кгс/см}^2$	
	Переходы сварные листовые.	
ОСТ 34-42-752-85	Детали и сборочные единицы трубопроводов $R_p \leq 40 \text{ кгс/см}^2$	
	Трубы с косыми срезами.	
ОСТ 34-42-766-85	Детали и сборочные единицы трубопроводов $R_p \leq 40 \text{ кгс/см}^2$	
	Технические требования.	
ГОСТ 17375-83*	Детали трубопроводов стальные приборные на $R_p \leq 100 \text{ кгс/см}^2$	
	Отводы круглозагнутые.	
ГОСТ 17379-83*	Детали трубопроводов стальные приборные на $R_p \leq 100 \text{ кгс/см}^2$	
	Заглушки эллиптические.	
ГОСТ 17380-83*	Детали трубопроводов стальные приборные на $R_p \leq 100 \text{ кгс/см}^2$	
	Технические условия.	
ОСТ 34-42-616-84	Опоры и подвески стационных трубопроводов $R_{раб} \leq 2,2 \text{ МПа}$ .	
	Опора скользящая и неподвижная.	
ОСТ 34-42-622-84	Опоры и подвески стационных трубопроводов $R_{раб} \leq 2,2 \text{ МПа}$ .	
	Опора трубчатая круглозагнутых отводов.	
ТУ 34-42-10380-83	Опоры и подвески стационных трубопроводов.	
	Технические требования.	
ТИ.00.00.00066	Изделия и детали трубопроводов для тепловых сетей.	
серия 4.903-10, выпуск 1	Компенсатор сальниковый.	
ГОСТ 10704-76*	Труба стальная электросварная прямая	

Обозначение	Наименование	Примечание
<u>Прилагаемые документы</u>		
ТМ.Н1	Блок поз.1. Эскизный чертеж общего вида.	альбом 1
ТМ.Н2	Блок поз.2. Эскизный чертеж общего вида.	— " —
ТМ.Н3	Блок поз.3. Эскизный чертеж общего вида.	— " —
ТМ.Н4	Блок поз.4. Эскизный чертеж общего вида.	— " —
ТМ.Н5	Блок поз.5. Эскизный чертеж общего вида.	— " —
ТМ.Н6	Опора скользящая поз.11. Эскизный чертеж общего вида.	— " —
ТМ.Н7	Опора скользящая поз.12. Эскизный чертеж общего вида.	— " —
ТМ.Н8	Опора скользящая поз.13. Эскизный чертеж общего вида.	— " —
ТМ.Н9	Опора скользящая поз.16. Эскизный чертеж общего вида.	— " —
ТМ.Н10	Опора отвода поз.18. Эскизный чертеж общего вида.	— " —
ТМ.Н11	Опора неподвижная поз.14. Эскизный чертеж общего вида.	— " —
ТМ.Н12	Опора неподвижная поз.15. Эскизный чертеж общего вида.	— " —
ТМ.СО	Спецификации оборудования.	альбом 9
ТМ.ВМ	Ведомости потребности в материалах.	альбом 8

Ведомость основных комплектов рабочих чертежей

Обозначение	Наименование	Примечание
ТП903-9-28.89	Конструкции металлические	альбом 3
КЖ	Конструкции железобетонные	альбом 4
ТМ	Технологическое оборудование	альбом 1
ТЖ	Противокоррозионная защита	альбом 2
ТИ	Тепловая изоляция	альбом 5
ПМ	Основные положения по производству монтажных работ	альбом 6
МП	Монтажные приспособления	альбом 7
КМ	Стальная конструкция защиты	альбом 11
ЭГ	Малые защиты	альбом 1
АТМ	Контроль и сигнализация	альбом 1
ТИЗ	Тепловая изоляция защиты	альбом 1

Типовой проект разработан в соответствии с действующими нормами и правилами и предусматривает мероприятия, обеспечивающие взрывную, взрывопожарную и пожарную безопасность при эксплуатации сооружения.  
Главный инженер проекта *Шейн Г.И.*

Прибязан

Инв. №

**ТП903-9-28.89-ТМ**

Гип	Шейн	Стальной бак-аккумулятор для горячей воды объемом 100 куб.м Общие данные (начало)	Статья	Лист	Листов
Н.контр.	Балабова		РП	1	6
Нач. отд.	Халип		МИНЖИЛКОМ РСФСР		
Гл. спец.	Мануар		ГИПРОКОММУНЭНЕРГО		
Вед. инж.	Зинавьева	г. Москва			

24154-01 4

Листов 1

Инв. и дата. Взам. инв. и дата. Подпись и дата. Взам. инв. и дата.

Листом 1

— при расположении баков-аккумуляторов у потребителей горячей воды необходимо предусматривать надежное ограждение территории их установки в соответствии с Протокольным циркуляром № Ц-08-82 (Т) от 12.07.82г. Минэнерго СССР и Изменение №1 к нему.

**Требования к эксплуатации бака-аккумулятора**

При эксплуатации должны соблюдаться следующие основные требования:

- ввод в эксплуатацию бака, не имеющего противо-коррозионной защиты герметикам, выполненной согласно альбому 2, категорически запрещается;
- заполнение вновь смонтированного бака, а также после его ремонта и осмотра, производить при температуре наружного воздуха не ниже -10°С водой с температурой не выше 45°С. При заполнении бака присутствие обслуживающего персонала в зоне размещения бака недопустимо;
- приемку в эксплуатацию бака, его испытание на герметичность и прочность, наблюдение за состоянием конструктивных элементов и ремонт осуществлять согласно „Типовой инструкции по эксплуатации металлических баков-аккумуляторов горячей воды“ Москва, Роскоммуэнерго МЖКХ РСФСР, 1986г.
- оценку состояния бака и определение его пригодности к дальнейшей эксплуатации выполнять путем визуального осмотра внутренних поверхностей с помощью передвижной стремянки. Инструментальное обследование конструкции бака выполнять раз в три года;
- в процессе эксплуатации бака необходимо осуществлять постоянное наблюдение за состоянием сальниковых компенсаторов, во-время производя их затяжку.

При перекасах сальниковых компенсаторов восстановление центровки достигается путем замены прокладок в опорах под компенсаторы и трубопроводы. Давление перед сальниковым компенсатором должно быть менее 1,5 кгс/см<sup>2</sup> (0,15 МПа);

— для повышения надежности работы бака-аккумулятора и предотвращения аварий и разрушений, проектом предусмотрена его работа в самых тяжелых условиях исходя из того, что заполнение бака осуществляется от вакуумных деаэраторов (греющим потоком в вакуумных деаэраторах служит вода).

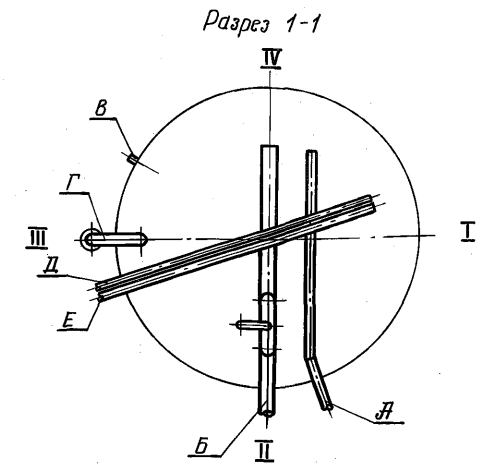
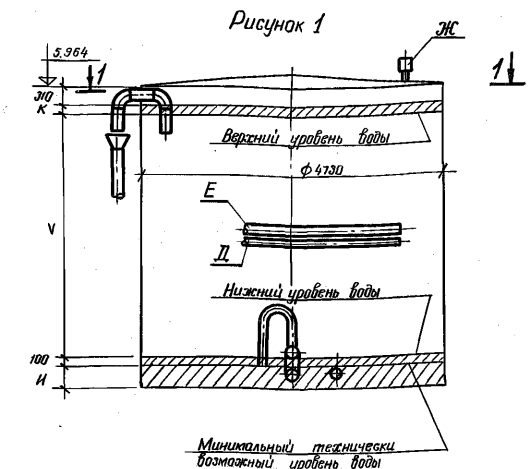
На рисунке 1 и в таблице 2 представлены основные конструктивные решения по технологическому оборудованию бака-аккумулятора.

**Технические требования на монтаж трубопроводов**

1. Трубопроводы монтировать в соответствии с требованиями СНиП 3.05.05-84.
2. Обработку кромок и сварку стыковых соединений трубопроводов производить согласно ОСТ 34-42-748-85.
3. Гидравлические испытания трубопроводов в собранном виде производить одновременно с гидравлическим испытанием бака-аккумулятора.

**Технические требования к блокам оборудования**

1. Присоединительные концы трубопроводов на период транспортировки и хранения блока должны быть закрыты заглушками.
2. Блоки хранить под навесом.
3. Монтаж блока производить в соответствии с требованиями СНиП 3.05.05-84.
4. Обработку кромок и сварку стыковых соединений трубопроводов производить согласно ОСТ 34-42-748-85.
3. Изготовление деталей и блоков трубопроводов по ТУ-34-42-1202-76.



ТП903-9-28.89-ТМ		
Стальной бак-аккумулятор для горячей воды объемом 100 куб.м	Стальная	Лист
Общие данные (продолжение)	РП	2
Минжилкапоз РСФСР ГИПРОКОММУЭНЕРГО г. Москва		
24154-01	5	

Инв. № табл. Измен. № табл. Дата

Листом 1

Назначение баков-аккумуляторов

В настоящем типовом проекте разработан бак-аккумулятор объемом 100 м³.

Данный типовой проект разработан на основании протокола Госстроя СССР от 06.02.86 №А4-8 баков-аккумуляторов емкостью 100±1000 м³.

Баки-аккумуляторы предназначены для хранения запаса подготовленной воды, необходимой для выравнивания пика горячего водоснабжения в открытых системах централизованного теплоснабжения.

Баки-аккумуляторы устанавливаются как на площадке источника тепла, так и в районе теплопотребления.

Типовой проект разработан институтом, «Гипрокоммунаэнерго» МЖКХ РСФСР с участием ЦНТИ проект-стальконструкция, ГПИ «Фундаментпроект» Госстроя СССР, ВНИПИ теплопроект Минмонтажспецстроя СССР.

Технические решения в типовом проекте приняты согласно действующим нормативным документам и учитывают те реальные условия, в которых будут эксплуатироваться баки-аккумуляторы.

Безаварийная работа бака-аккумулятора обеспечивается путем обязательного выполнения бака в точном соответствии с настоящим проектом и соблюдением приведенных ниже требований к его сооружению и эксплуатации.

Состав и условия применения типового проекта

В состав типового проекта бака-аккумулятора входят: рабочие чертежи, необходимые для его сооружения, сметная документация, составленная применительно к району, ведомость потребности в материалах, спецификации для заказа оборудования, а также чертежи, предназначенные для производства монтажных работ.

РП разработан для следующих условий:

максимальная температура горячей воды ..... 95 °С

расчетная температура наружного воздуха ..... минус 40 и выше

сейсмичность района строительства ..... 9 баллов и менее

ветровая нагрузка III, IV и V районов ..... 0,38; 0,48; 0,6 кПа

снеговая нагрузка III, IV и V районов ..... 1,0; 1,5; 2,0 кПа

При сооружении бака-аккумулятора необходимо выполнить следующие основные требования:

— усилия, передаваемые на бак от примыкающих трубопроводов заполнения и расхода не должны превышать величин приведенных в альбоме 3. Для этого упомянутые трубопроводы подключают к баку с установкой сальниковых компенсаторов, как показано в альбоме 1;

— во избежание перекосов сальниковых компенсаторов в результате различных осадок бака и опор примыкающих трубопроводов, бак и указанные опоры размещают на едином фундаменте;

— после тридцатисуточного гидравлического испытания бака производят центровку сальниковых компенсаторов и корректировку состояния опор трубопроводов внутри бака;

— нагрузка от изоляции, передаваемая на бак, не должна превышать 0,45 кПа;

— в каждом конкретном случае усилия, передаваемые на неподвижные опоры, не должны превышать значений, приведенных в таблице 1. Нагрузки принять на уровне отметок осей труб, с коэффициентом перерузки -1,2;

Таблица 1

Наименование	Размерность	Величина
1. Неподвижная опора на трубопроводе заполнения		
1.1 нормативная вертикальная нагрузка	Н (кгс)	1500 150
1.2 нормативная горизонтальная нагрузка	Н (кгс)	2000 200
2. Неподвижная опора на трубопроводе расхода		
2.1 нормативная вертикальная нагрузка	Н (кгс)	4000 400
2.2 нормативная горизонтальная нагрузка	Н (кгс)	3000 300

— компоновка внешних трубопроводов должна быть выполнена с учетом расчетной осадки края фундамента бака-аккумулятора в пределах заданной величины не более 70 мм;

— опоры этих трубопроводов установить после гидротестирования бака-аккумулятора, откорректировав их проектные отметки в соответствии с осадкой бака-аккумулятора;

— все отверстия в баке-аккумуляторе для врезки патрубков делаются на монтаже;

— бак-аккумулятор оборудуется переливной трубой, а также вентиляционным патрубком, исключающим образование вакуума при откачке воды из бака и повышение давления при его заполнении;

Имя и фамилия, Подпись и дата, Взам. инв. №

Привязан			Г.И.П. Шеленко			Т.П. 903-9-28.89-ТМ		
Имя и фамилия			Беломыслова А.И.			Стальной бак-аккумулятор для горячей воды объемом 100 куб.м		
Имя и фамилия			Халимов			Общие данные (продолжение)		
Имя и фамилия			Мангар			Минжмакомхоз РСФСР ГИПРОКОММУНАЭНЕРГО г. Москва		
Имя и фамилия			Зинявьева			Лист 3		

Таблица 2

№ поз	Наименование	Единица измерения	Величина	
1	Патрубок заполнения „А“			
	1) количество патрубков	шт.	1	
	2) диаметр условный	мм	100	
2	Патрубок расхода „Б“			
	1) количество патрубков	шт.	1	
	2) диаметр условный	мм	150	
3	Патрубок слива „В“			
	1) количество патрубков	шт.	1	
	2) диаметр условный	мм	150	
4	Патрубок перелива „Г“			
	1) количество патрубков	шт.	1	
	2) диаметр условный	мм	150	
5	Напорный патрубок сетевой воды для ввода герметизирующей жидкости „Д“			
	1) количество патрубков	шт.	1	
	2) диаметр условный	мм	80	
6	Напорно-всасывающий патрубок герметизирующей жидкости „Е“			
	1) количество патрубков	шт.	1	
	2) диаметр условный	мм	200	
7	Патрубок вентиляционный „Ж“			
	1) количество патрубков	шт.	1	
	2) диаметр условный	мм	200	
8	Минимальный технически возможный уровень воды в баке „И“	мм	470	
	9	Зона аварийного объема бака „К“	м <sup>3</sup>	1
		10	Отметка нижнего уровня воды	м
11			Отметка верхнего уровня воды	м
	12		Рабочая емкость бака „N“	м <sup>3</sup>
		13	Геометрическая емкость бака	м <sup>3</sup>

Пояснения к таблице 2.

Поз.1. Расход воды через патрубок заполнения „А“ определен по формуле:

$$G_A = \frac{V}{10} \times \left( \frac{\text{коэффициент}}{\text{средне-часового водозабора}} + 0,3 \frac{\text{коэффициент}}{\text{переврузки деаэратора}} + 1 \frac{\text{коэффициент}}{\text{зрешцега потока}} \right) = \frac{V}{10} \times 2,3 \quad (1)$$

где V - рабочая емкость бака-аккумулятора (м<sup>3</sup>)  
10 - нормальный запас воды (ч.)

В формуле учета возможная переврузка производительности вакуумного деаэратора и максимальная возможная величина зрешцега потока.

Поз.2. Расход воды через расходный патрубок „Б“ определен по формуле:

$$G_B = \frac{V}{10} \times \left( 2,4 \frac{\text{коэффициент}}{\text{максимального водозабора}} + 0,3 \frac{\text{коэффициент}}{\text{переврузки деаэратора}} + 1 \frac{\text{коэффициент}}{\text{зрешцега потока}} \right) = \frac{V}{10} \times 2,7 \quad (2)$$

Поз.4. Расход воды через переливной патрубок „Г“ определен по формуле:

$$G_G = G_A \times 1,5 \quad (3)$$

где 1,5 - коэффициент запаса на слив неполным сечением трубы.

Во избежание пуска герметизирующей жидкости вместе со сливной водой из бака-аккумулятора переливная труба опускается на 1500 мм ниже максимального возможного верхнего уровня воды.

Поз.7. Расход воздуха через патрубки вентиляционные „Ж“ определен по формуле:

$$G_{Ж} = G_B \times 2 \quad (4)$$

где 2 - коэффициент аварийного запаса на случай, когда при установленных на объекте двух баках-аккумуляторах один аварийно остановлен, и какое-то время (до отключения группы подпиточных насосов и соответствующих переключений по схеме) подпитка ведется от одного бака-аккумулятора.

Поз.8. Минимальный технически возможный уровень воды „И“ обусловлен конструкцией предварительного устройства, предусматриваемого для исключения возможности попадания герметизирующей жидкости на впуск подпиточных насосов теплосети в случае отказа блокировок, действующих на остановку подпиточных насосов теплосети при снижении уровня воды в баке-аккумуляторе ниже допустимого.

Поз.9. Зона аварийного объема бака „К“ определена исходя из возможного поступления воды в бак-аккумулятор через патрубок заполнения „А“ в течение времени закрытия запорной арматуры на подводящих потоках к вакуумному деаэратору, либо к баку-аккумулятору. Это время принято равным 3 минутам.

Технико-экономические показатели

Наименование показателя	Ед. изм.	Всего	Удельный показатель
Общая сметная стоимость в том числе:	тыс. руб.	14,03	
строительно-монтажных работ	»	11,48	
оборудования	»	2,44	
По же, на 1 м <sup>3</sup> рабочего объема	руб./чел. дн.		169,04
Построечные трудовые затраты	»	138,4	
По же, на 1 м <sup>3</sup> рабочего объема	»		1,67
Расход цемента	т	5,63	
По же, на 1 м <sup>3</sup> рабочего объема	»		0,07
Расход стали	»	9,05	
По же, на 1 м <sup>3</sup> рабочего объема	»		0,109
Расход бетона и железобетона	м <sup>3</sup>	25,3	
По же, на 1 м <sup>3</sup> рабочего объема	»		0,305
Расход теплоизоляционных материалов	»	14,25	
По же, на 1 м <sup>3</sup> рабочего объема	»		0,178
Расход герметизирующей жидкости	т	0,82	
По же, на 1 м <sup>3</sup> рабочего объема	»		0,01

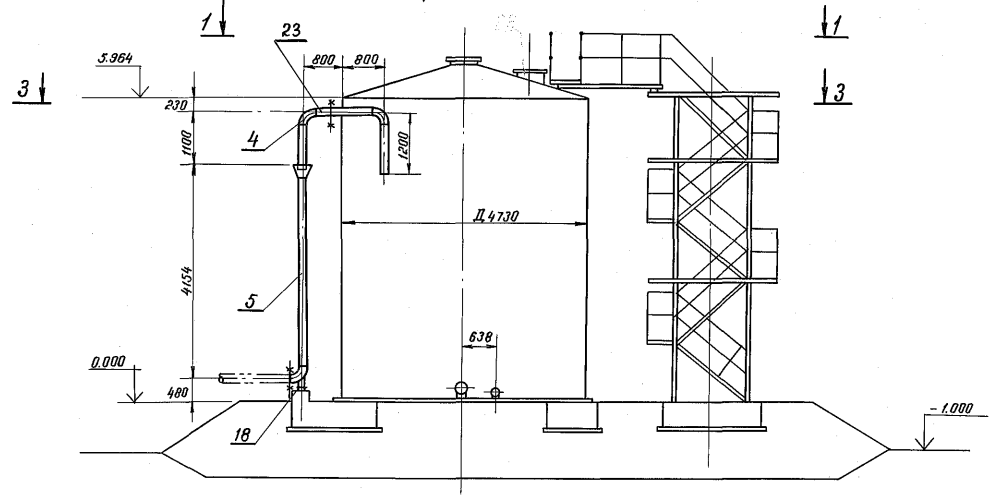
<b>ТП 903-9-28.89-ТМ</b>			
Гип	Шейн	Иван	
И.контр	Бодатова	Халт	
Нач. отд.	Халт	Мончар	
гл. спец.	Мончар	Зинькина	
вед. инж.	Зинькина		
Стальной бак-аккумулятор для горячей воды объемом 100 куб.м		Стандия	Лист
Общие данные (окончание)		ДП	4
		Минжмашхоз РСФСР	Листов
		ГИПРОКОМУНЭНЕРГО	
		г. Москва	

Листом 1

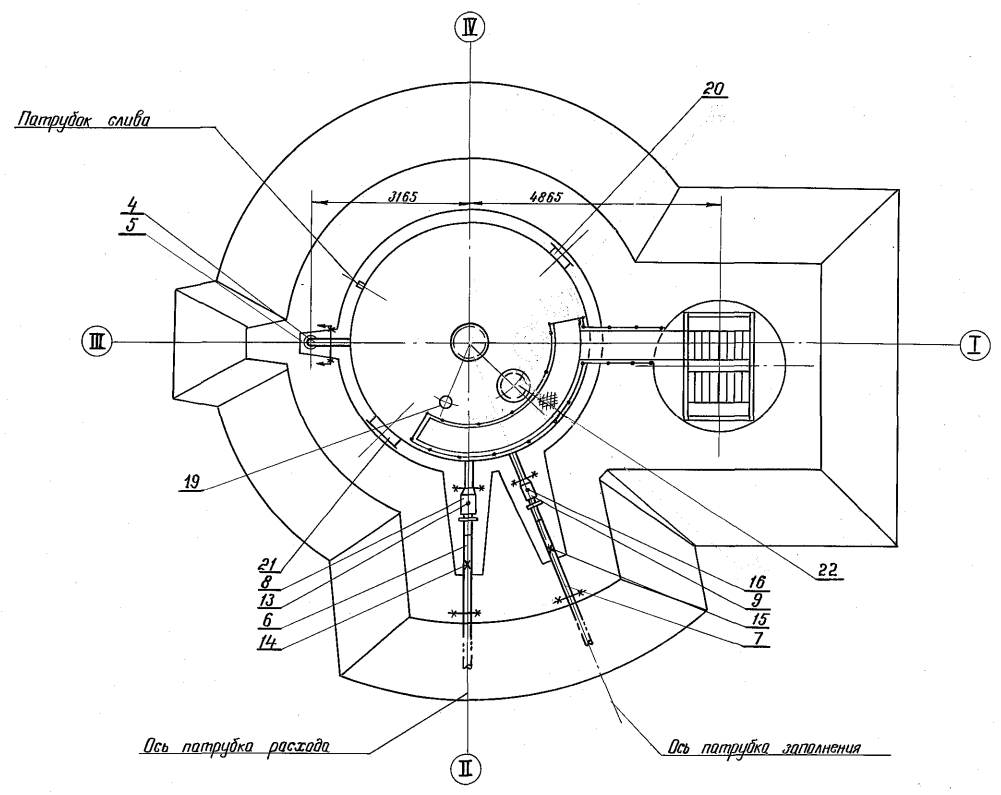
Имя, и. подл. Подпись и дата. Взам. инж. и. н.

Листом 1

Разрез 2-2



План 1-1



1. В период монтажа и эксплуатации обеспечить указанные отметки трубопроводов. После гидравлического испытания бака в связи с осадкой основания, уклоном, хлопнувшими днищем проконтролировать состояние опор, обеспечить опирание всех опор путем установки подкладок. Расположение опор уточнить на монтаже из условий обеспечения расстояния от края опоры до сварных соединений трубопроводов, отверстий в трубах, а также сварных стыков днища не менее 200мм.
2. Датчик уровня установить в помещении насосной на всасе подпиточных насосов до задвижки.
3. За отметку 0.000 принимается отметка низа днища бака.
4. Сварку опор производить в соответствии с техническими требованиями ТУ 34-42-10380-83.

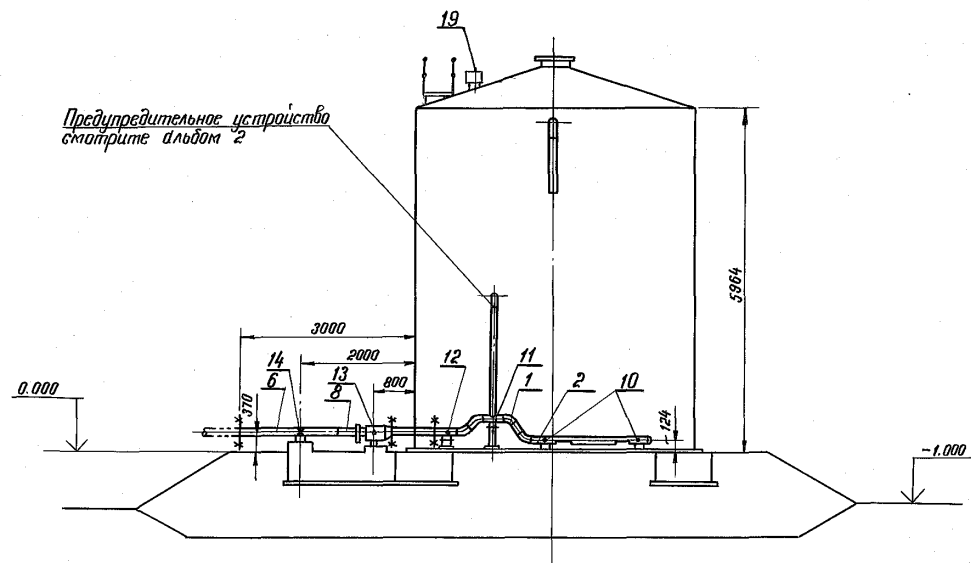
Имя и фамилия, Должность и должность, Взам.инв.н

<b>ТП 903-9-28.89-ТМ</b>					
Привязан	ГВП	Шеин	Стальной бак-аккумулятор для горячей воды объемом 100 куб.м	Стадия	Лист
	Н.контр.	Манчар	Комплектация оборудования.	РП	5
	Нач.отд.	Жаит	План 1-1, Разрез 2-2	Минниканхоз РСФСР	ГИПРОКОММУНЭНЕРГО
	Ил. спец.	Манчар		г. Москва	
Инв.н	вед.инж.	Динюева			

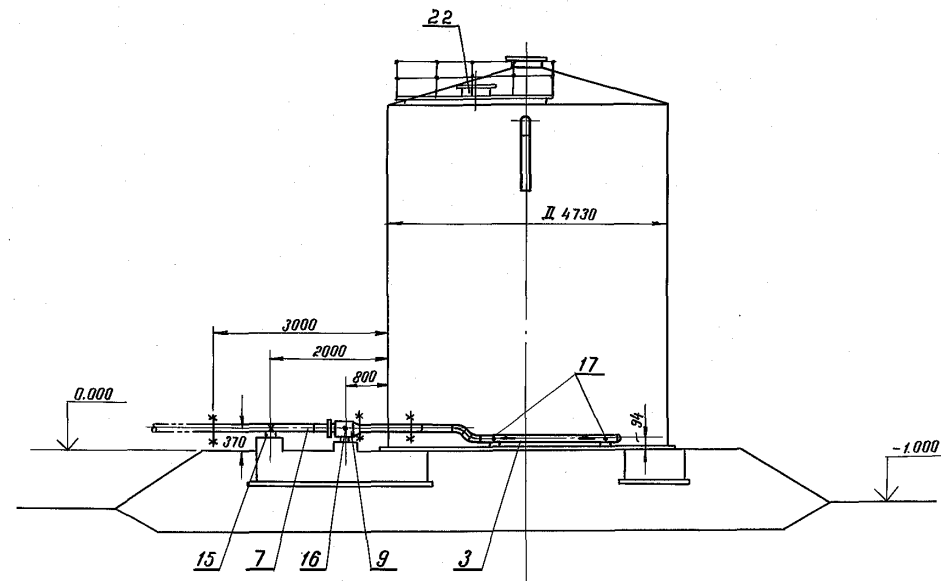


Листом 1

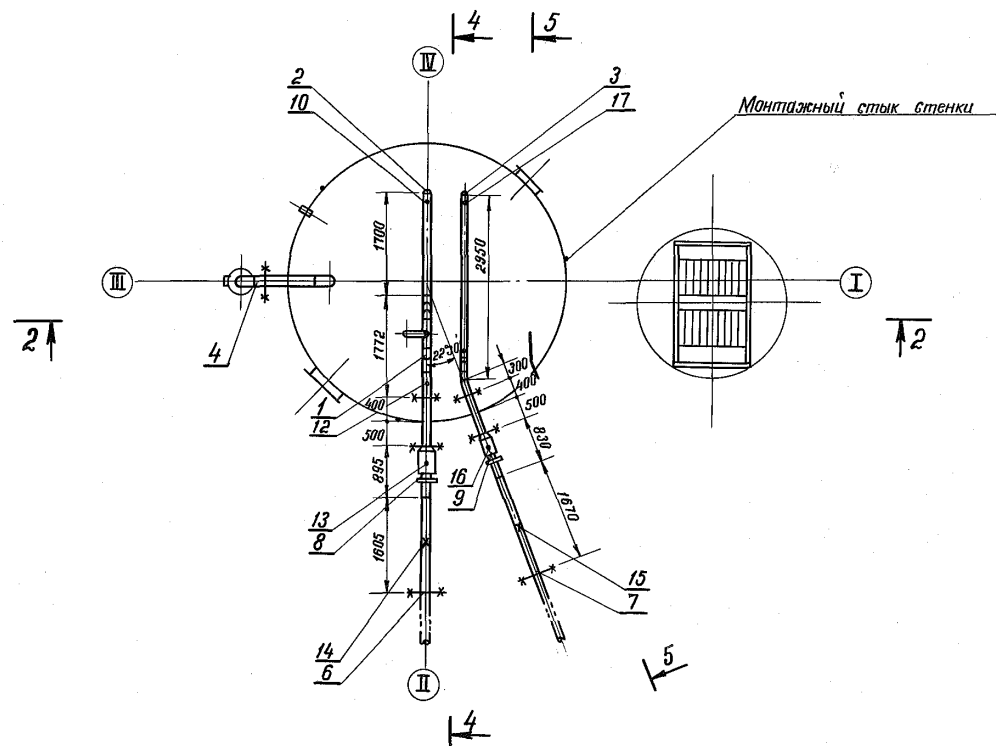
Разрез 4-4



Разрез 5-5

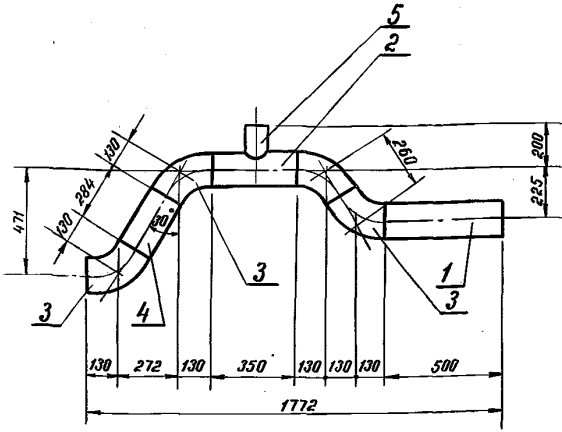


План 3-3



				<b>ТП 903-9-28.89-ТМ</b>			
Приказан	ГИП	Шен	<i>Шен</i>	Стальной бак-аккумулятор для горячей воды объемом 100 куб.м	Стадия	Лист	Листов
	Н.контр.	Мончар	<i>Мончар</i>		РП	6	
	Нач. отд.	Зайт	<i>Зайт</i>				
	Гл. спец.	Мончар	<i>Мончар</i>				
	Вед. инж.	Зинььева	<i>Зинььева</i>	Компоновка оборудования. План 3-3, разрезы 4-4; 5-5	ГИПРОКОММУНЭНЕРГО г. Москва		

И.В. М. Г. П. О. В. Подпись и дата. Взам. инв. №



Поз.	Обозначение	Кол.	Примеч.
1	Труба 159x4,5 ГОСТ 10704-76* 20 ГОСТ 10705-80*Гр.В (п.п. 2.4 и 2.16)	0,5	м
2	Труба 159x4,5 ГОСТ 10704-76* 20 ГОСТ 10705-80*Гр.В (п.п. 2.4 и 2.16)	0,35	м
3	Отвод 90° 159x4,5 ГОСТ 17375-83*	4	шт.
4	Труба 159x4,5 ГОСТ 10704-76* 20 ГОСТ 10705-80*Гр.В (п.п. 2.4 и 2.16)	0,3	м
5	Труба 108x3,5 ГОСТ 10704-76* 20 ГОСТ 10705-80*Гр.В (п.п. 2.4 и 2.16)	0,25	м

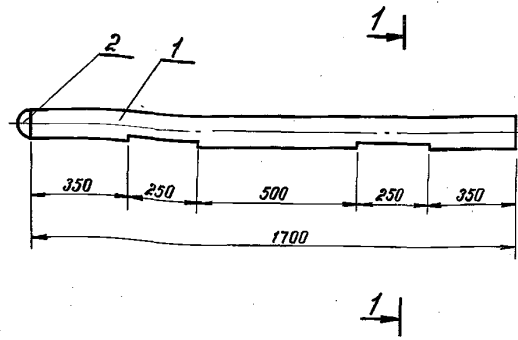
Привязан

ТП903-9-28.89-ТМ.Н.1

Блок поз.1.  
Эскизный чертеж  
общего вида

Стадия	Лист	Листов
РП	1	1

ГИПРОКОММУНЭНЕРГО  
г. Москва



Поз.	Обозначение	Кол.	Примеч.
1	Труба 159x4,5 ГОСТ 10704-76* 20 ГОСТ 10705-80*Гр.В (п.п. 2.4 и 2.16)	1,7	м
2	Заглушка 159x4,5 ГОСТ 17375-83*	1	шт.

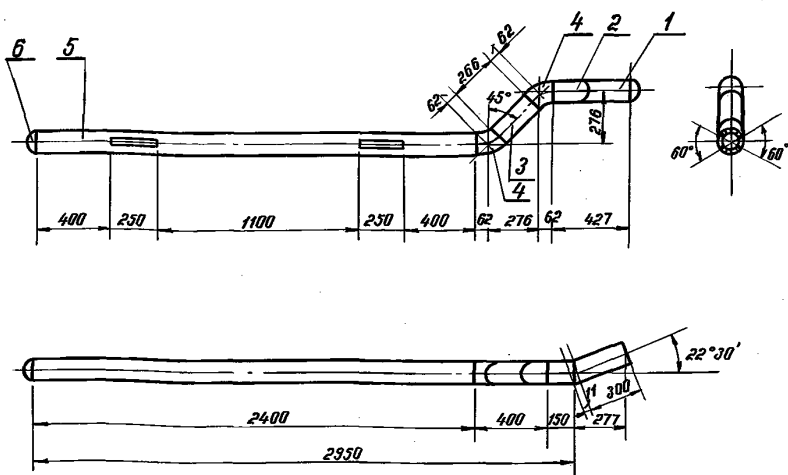
Привязан

ТП903-9-28.89-ТМ.Н.2

Блок поз.2.  
Эскизный чертеж  
общего вида

Стадия	Лист	Листов
РП	1	1

ГИПРОКОММУНЭНЕРГО  
г. Москва



Поз.	Обозначение	Кол.	Примеч.
1	Труба 11°45'А 108x3,5-311-2,5 1-01 ГОСТ 34-42-752-85 20 ГОСТ 10705-80*Гр.В (п.п. 2.4 и 2.16)	1	шт.
2	Труба 11°45'А 108x3,5-161-2,5 1-01 ГОСТ 34-42-752-85 20 ГОСТ 10705-80*Гр.В (п.п. 2.4 и 2.16)	1	шт.
3	Труба 108x3,5 ГОСТ 10704-76* 20 ГОСТ 10705-80*Гр.В (п.п. 2.4 и 2.16)	0,3	м
4	Отвод 45° 108x4 ГОСТ 17375-80*	2	шт.
5	Труба 108x3,5 ГОСТ 10704-76* 20 ГОСТ 10705-80*Гр.В (п.п. 2.4 и 2.16)	2,4	м
6	Заглушка 108x4 ГОСТ 17375-83*	1	шт.

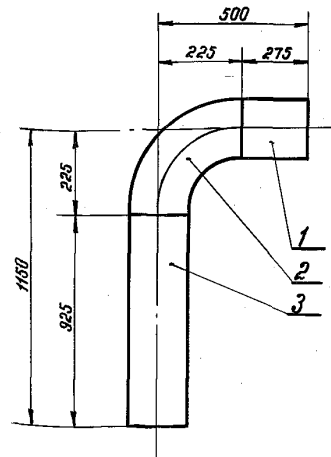
Привязан

ТП903-9-28.89-ТМ.Н.3

Блок поз.3.  
Эскизный чертеж  
общего вида

Стадия	Лист	Листов
РП	1	1

ГИПРОКОММУНЭНЕРГО  
г. Москва



Поз.	Обозначение	Кол.	Примеч.
1	Труба 159x4,5 ГОСТ 10704-76* 20 ГОСТ 10705-80*Гр.В (п.п. 2.4 и 2.16)	0,3	м
2	Отвод 90° 159x4,5 ГОСТ 17375-83*	1	шт.
3	Труба 159x4,5 ГОСТ 10704-76* 20 ГОСТ 10705-80*Гр.В (п.п. 2.4 и 2.16)	0,35	м

Привязан

ТП903-9-28.89-ТМ.Н.4

Блок поз.4.  
Эскизный чертеж  
общего вида

Стадия	Лист	Листов
РП	1	1

ГИПРОКОММУНЭНЕРГО  
г. Москва

Инв. и подл. Подпись и дата. Взам. инв. н

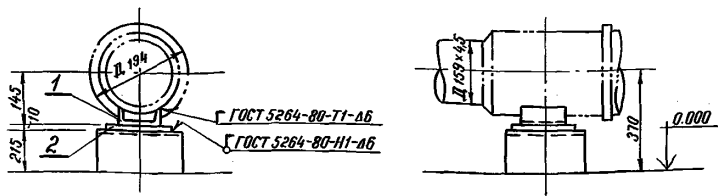
Инв. и подл. Подпись и дата. Взам. инв. н

24154-01 10

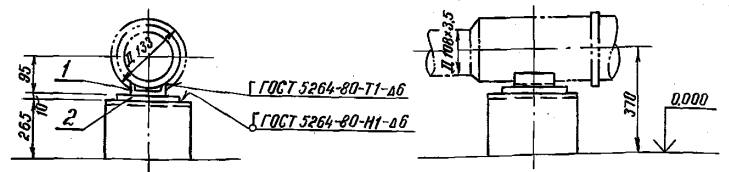
Инв. и подл. Подпись и дата. Взам. инв. н

Инв. и подл. Подпись и дата. Взам. инв. н





↓ P = 100 кгс



↓ P = 40 кгс

Поз.	Обозначение	Кол.	Примеч.
1	Опора 219 У 03 ОСТ 34-42-615-84	1	шт.
2	Лист 10x200x200 ГОСТ 13903-74* В ст 3 сп 5 ГОСТ 14637-79*	0,05	м <sup>2</sup>

Привязан

Инв. н

**ТП 903-9-28.89-ТМ.Н.8**

Опора скользящая поз.13.  
Эскизный чертеж  
общего вида

Гип	Шейн	
Н. контр.	Манчар	
Нач. отд.	Заит	
Гл. спец.	Манчар	
Вед. инж.	Зиновьева	

Стадия	Лист	Листов
РП	1	1

ГИПРОКОММУНЭНЕРГО  
г. Москва

Поз.	Обозначение	Кол.	Примеч.
1	Опора 133 У 05 ОСТ 34-42-615-84	1	шт.
2	Лист 10x200x200 ГОСТ 13903-74* В ст 3 сп 5 ГОСТ 14637-79*	0,05	м <sup>2</sup>

Привязан

Инв. н

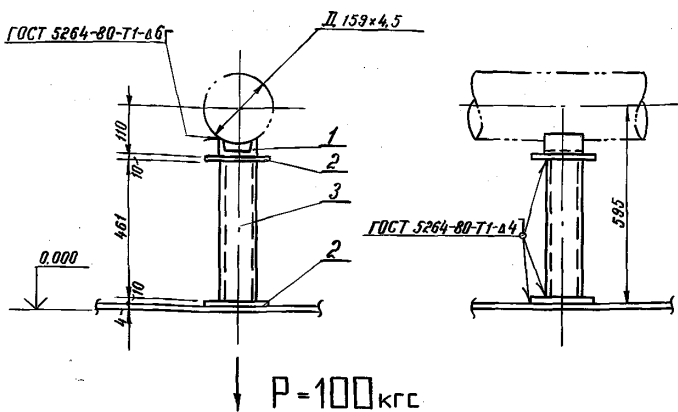
**ТП 903-9-28.89-ТМ.Н.9**

Опора скользящая поз.16.  
Эскизный чертеж  
общего вида

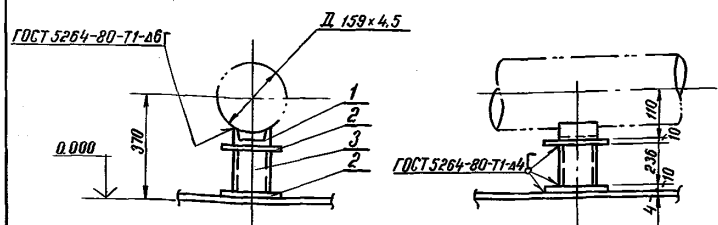
Гип	Шейн	
Н. контр.	Манчар	
Нач. отд.	Заит	
Гл. спец.	Манчар	
Вед. инж.	Зиновьева	

Стадия	Лист	Листов
РП	1	1

ГИПРОКОММУНЭНЕРГО  
г. Москва



↓ P = 100 кгс



↓ P = 50 кгс

24151-01 12

Поз.	Обозначение	Кол.	Примеч.
1	Опора 159 У 07 ОСТ 34-42-615-84	1	шт.
2	Лист 10x200x200 ГОСТ 13903-74* В ст 3 сп 5 ГОСТ 14637-79*	0,1	м <sup>2</sup>
3	Труба 133x3,5 ГОСТ 10704-76* В ст 3 сп 2 ГОСТ 10705-80*	0,5	м

Привязан

Инв. н

**ТП 903-9-28.89-ТМ.Н.6**

Опора скользящая поз.11.  
Эскизный чертеж  
общего вида

Гип	Шейн	
Н. контр.	Манчар	
Нач. отд.	Заит	
Гл. спец.	Манчар	
Вед. инж.	Зиновьева	

Стадия	Лист	Листов
РП	1	1

ГИПРОКОММУНЭНЕРГО  
г. Москва

Поз.	Обозначение	Кол.	Примеч.
1	Опора 159 У 07 ОСТ 34-42-615-84	1	шт.
2	Лист 10x200x200 ГОСТ 13903-74* В ст 3 сп 5 ГОСТ 14637-79*	0,1	м <sup>2</sup>
3	Труба 133x3,5 ГОСТ 10704-76* В ст 3 сп 2 ГОСТ 10705-80*	0,3	м

Привязан

Инв. н

**ТП 903-9-28.89-ТМ.Н.7**

Опора скользящая поз.12.  
Эскизный чертеж  
общего вида

Гип	Шейн	
Н. контр.	Манчар	
Нач. отд.	Заит	
Гл. спец.	Манчар	
Вед. инж.	Зиновьева	

Стадия	Лист	Листов
РП	1	1

ГИПРОКОММУНЭНЕРГО  
г. Москва

Ведомость рабочих чертежей основного комплекта марки ЭГ

Лист	Наименование	Примечание
1	Общие данные	
2	Молниезащита. Заземление.	
3	Молниезащита. Детали и узлы крепления молниеотвода	

Ведомость ссылочных и прилагаемых документов

Обозначение	Наименование	Примечание
	Ведомость прилагаемых документов	
ТП 903-9-28.89-ЭГ.ВМ	Стальной бак-аккумулятор для горячей воды объемом 100 куб.м.	
	Ведомость потребности в материалах	

При эксплуатации баков-аккумуляторов открытых систем горячего водоснабжения используется герметическая жидкость ЭГ-4 или ЭГ-4И (герметик). Герметик согласно ТУ 26-03-592-83 относится к IV классу огнеопасных жидкостей с температурой вспышки в открытом тигле не менее 150°С (ГОСТ 4333-48), в связи с чем емкости, содержащие горячие жидкости с температурой вспышки паров выше 61°С (установка класса П-III по классификации ПУЭ, § 7.4.6, 1986 г.), должны быть защищены от прямых ударов молнии. Молниезащита бака-аккумулятора горячей воды соответствует „Инструкции по устройству молниезащиты зданий и сооружений“ РД 34.21.122.87 (п. 2.29 а). В качестве заземлителей защиты от прямых ударов молнии приняты искусственные заземлители из вертикальных электродов длиной 5 м. Соединение заземлителя с баком выполняется стальной полосой 4×40. Заземлители прокладываются на глубине не менее 0,5 м. Соединение полосы с электродам производится сваркой, с баком – болтовыми соединениями с переходным сопротивлением не более 0,05 Ом с обязательным ежегодным контролем перед началом грозового сезона.

Для защиты от заноса высокого потенциала, подводимые к баку металлические трубопроводы заземлить присоединением к заземлителю защиты от прямых ударов молнии.

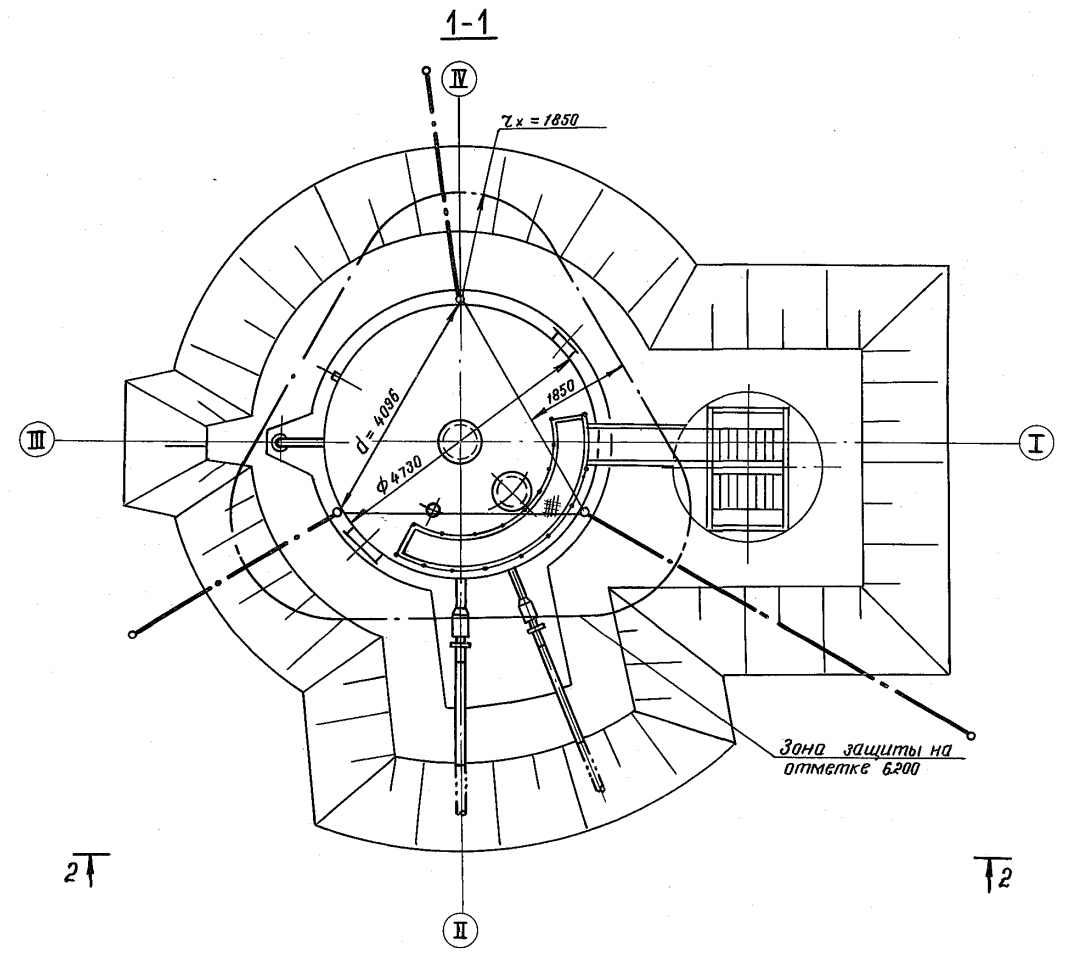
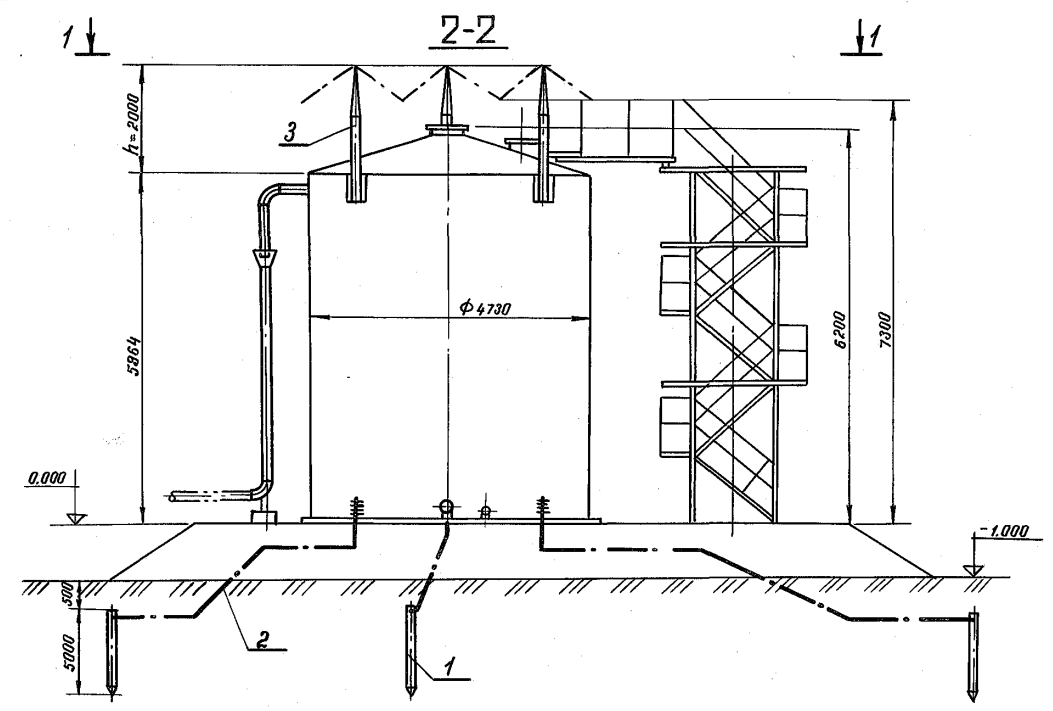
Листом 1

Исполн. Швин

Типовой проект разработан в соответствии с действующими нормами, правилами и предусматривает мероприятия, обеспечивающие взрывопожарную и пожарную безопасность при эксплуатации сооружения.  
 Главный инженер проекта *Швин*

		Привязан	
Ивл. №		ТП 903-9-28.89-ЭГ	
Гип	Швин	Стальной бак-аккумулятор для горячей воды объемом 100 куб.м	Стандия
Н. контр.	Петраков		Лист
Нач. отд.	Петраков		1
Гл. спец.	Григорьев		3
Исполн.	Владимкин		МИНИСТЕРСТВО ЭНЕРГЕТИКИ Госэнергоатом г. Москва
		Общие данные	

Льбом 1



Марка поз.	Обозначение	Наименование	Кол.	Масса ед. кг	Примечание
1		Круг $\phi 16$ ГОСТ 2590-88 $l = 5000$	3	7,9	
2		Полоса 4x40 ГОСТ 103-76*	м 30	1,26	
3	Л ЭГ-3	Молниезащит	3		

Инв. и подл. Подпись и дата Взам. инв. и

Приказан			ГИП Шен Н. контр. Петраков			ТП903-9-28.89-ЭГ			Стадия Лист Листов		
			Нач. отд. Петраков			Стальной бак-аккумулятор для горячей воды объемом 100 куб. м			РП 2		
			Гл. спец. Груздева			Молниезащита, заземление			Минжилкомхоз РСФСР		
Инв. и подл.			Исполн. Балашкин						ГИПРОКОММУНЭНЕРГО г. Москва		



Ведомость рабочих чертежей основного комплекта

Листом 1

Лист	Наименование	Примечание
1	Общие данные. Схема функциональная	
2	Схемы электрические принципиальные, внешних соединений и план.	

Ведомость ссылочных и прилагаемых документов

Обозначение	Наименование	Примечание
	Прилагаемые документы	
АТМ.СО	Спецификация оборудования	альбом 9

Контроль и сигнализация уровней в баке-аккумуляторе.

Для контроля за уровнем воды в баке-аккумуляторе и сигнализации предельных уровней устанавливается комплект вторичного прибора типа РП-160 (на щите в помещении с постоянным дежурством персонала) и датчика типа „Сапфир“ (по месту в котельной на входе подпиточных насосов).

Отбор импульса к датчику производится из расходного трубопровода (во избежание попадания герметизирующей жидкости).

Для выполнения сигнализации перелива в переливной трубе устанавливается сигнализатор уровня типа РОС-301.

Устанавливаемая аппаратура обеспечивает:

- сигнализацию достижения верхнего уровня воды в баке-аккумуляторе;
- сигнализацию достижения нижнего уровня воды в баке-аккумуляторе;

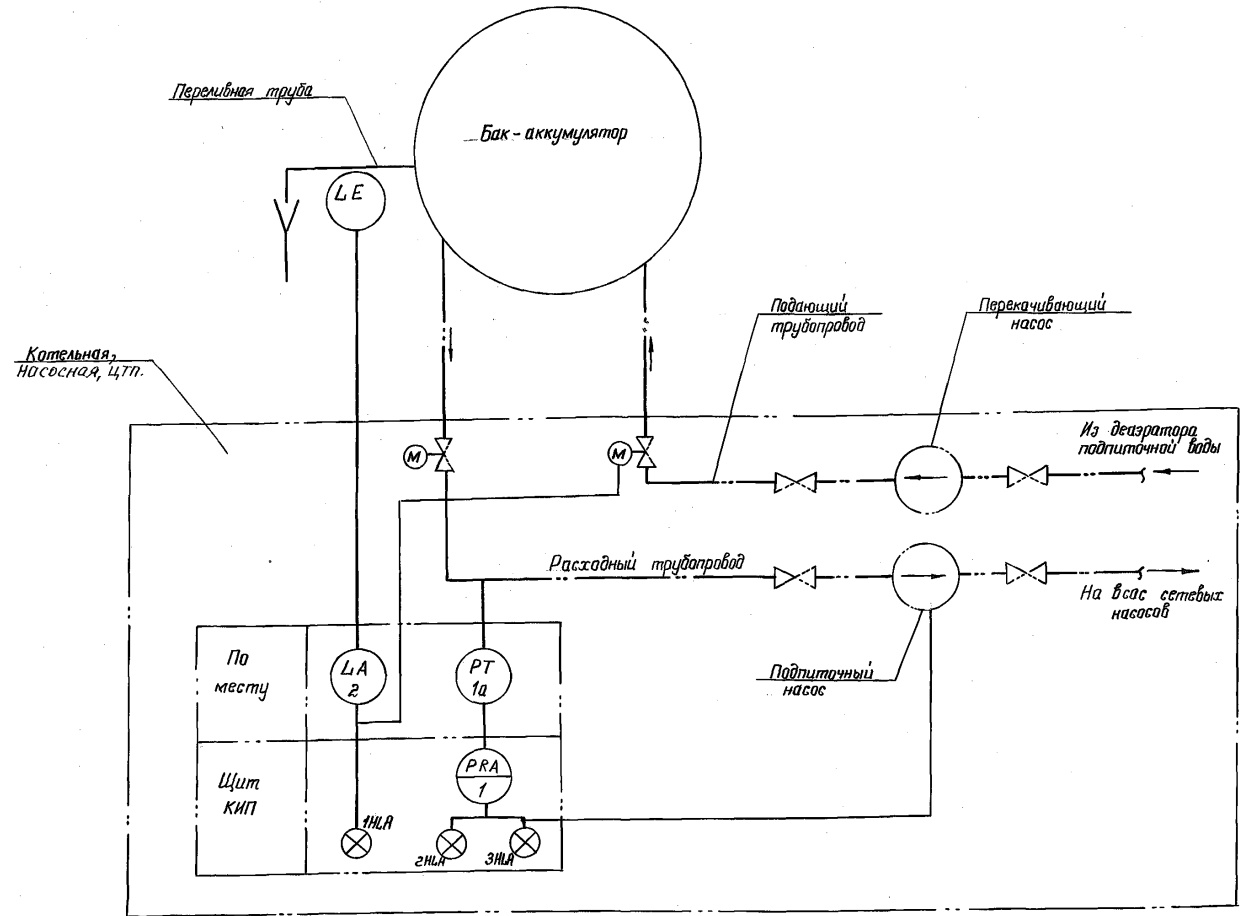
Предусматривается также следующая блокировка:

- закрытие задвижки на подводе воды к баку-аккумулятору при достижении верхнего уровня;
- автоматическое отключение работающего откачивающегося насоса, при достижении нижнего уровня.

Оборудование и трубопроводы, показанные штрих-пунктирной линией, входят в объем конкретного проекта.

Типовой проект разработан в соответствии с действующими нормами и правилами и предусматривает мероприятия, обеспечивающие взрывную, взрывопожарную и пожарную безопасность при эксплуатации сооружения.

Главный инженер проекта *Шевин Г.И.*



Привязан			
Инв. №			
ТП 903-9-28.89-АТМ			
ГЩП	Шевин	Стальной бак-аккумулятор для горячей воды объемом 100 куб.м	Стандия
Инженер	Борлатова	Общие данные.	Лист
Начальник	Хит	Схема функциональная	2
Инженер	Фурманов	Минималкомгаз	РСФСР
Ведущий	Савелькова	ГИПРОКОММУНАЭНЕРГО	г. Москва





Ведомость рабочих чертежей основного комплекта

Ведомость объемов работ по тепловой изоляции

Пояснительная записка

Лист 1

Лист	Наименование	Примечание
1	Общие данные	
2	Общий вид и спецификация	
3	Узлы и детали	

Наименование вида работ	Ед. изм.		Код вида работ	ед. изм.	Кали-чество
	изм.	изм.			
1 Тепловая изоляция поверхностей бака в местах обхода вертикальных стоек конструкции защиты бака матом минераловатными прошивными в обкладках из проволочной сварной сетки и 12,5-0,5 с 2-х сторон толщиной 100 мм.	м <sup>3</sup>			113	2,0
2 Изготовление и установка покрытия из алюминиевого листа АД1.Н толщиной 1 мм	м <sup>2</sup>			055	15,6
3 Изготовление приварки и установка металлоконструкций для крепления тепловой изоляции с последующей их окраской лаком БТ-577 за 2 раза	кг			166	4,2
4 Установка гидроизоляционного слоя из рубероида РКП-350А	м <sup>2</sup>			055	8,0
5 Кирпичная кладка на цементно-песчаном растворе	м <sup>3</sup>			113	0,2
6 Оштукатуривание кирпичной кладки цементно-песчаным раствором толщиной 20 мм	м <sup>2</sup>			055	0,8

На листах 1, 2 и 3 приведены объемы работ и конструктивные узлы тепловой изоляции для мест обхода вертикальных стоек конструкции защиты бака-аккумулятора от лавинообразного разрушения. Вертикальные стойки выполняются из двутавра и т.д.

Тепловая изоляция предусмотрена раздельная по операционная матрасами из мата минераловатных прошивных в проволочной сварной сетке с квадратными ячейками и 12,5-0,5 с 2-х сторон. В качестве защитного покрытия предусмотрены листы из алюминия и алюминиевых сплавов марки АД1.Н толщиной 1 мм.

Толщина тепловой изоляции в местах обхода вертикальных стоек конструкции защиты принята 80 мм такая же, как и при изоляции цилиндрической стенки бака.

Конструкции защиты бака-аккумулятора от лавинообразного разрушения приняты по типовому проекту 903-9-031.89.

Спецификация (л. 2) составлена на тепловую изоляцию одного места обхода вертикальной стойки. Всего выполнить 4 места обхода.

Ведомость объемов работ по тепловой изоляции мест обхода вертикальных стоек составлена на весь бак-аккумулятор.

Ведомость ссылочных и прилагаемых документов

Обозначение	Наименование	Примечание
	<u>Ссылочные документы</u>	
ТП 903-9-031.89	Конструкция защиты от лавинообразного разрушения цилиндрических резервуаров для горячей воды.	
Серия 3.903-14	Индустриальные конструкции для промышленной тепловой изоляции	
	<u>Прилагаемые документы</u>	
ТП 903-9-28.89-ТИЗ.8М	Ведомости потребности в материалах	

Привязан:

ИЧ.И

ТП 903-9-28.89-ТИЗ

Гип. Шейн	И.к.к. Шейн	И.к.к. Шейн	И.к.к. Шейн	И.к.к. Шейн
И.к.к. Шейн	И.к.к. Шейн	И.к.к. Шейн	И.к.к. Шейн	И.к.к. Шейн
И.к.к. Шейн	И.к.к. Шейн	И.к.к. Шейн	И.к.к. Шейн	И.к.к. Шейн
И.к.к. Шейн	И.к.к. Шейн	И.к.к. Шейн	И.к.к. Шейн	И.к.к. Шейн
И.к.к. Шейн	И.к.к. Шейн	И.к.к. Шейн	И.к.к. Шейн	И.к.к. Шейн

Бак-аккумулятор для горячей воды объемом 100 куб. м.

Тепловая изоляция для мест обхода вертикальных стоек конструкции защиты бака от лавинообразного разрушения. Общие данные.

МинишколаЭСЕР ГИПРОИИИЭНЕРГО г. Москва

24-154-01 18

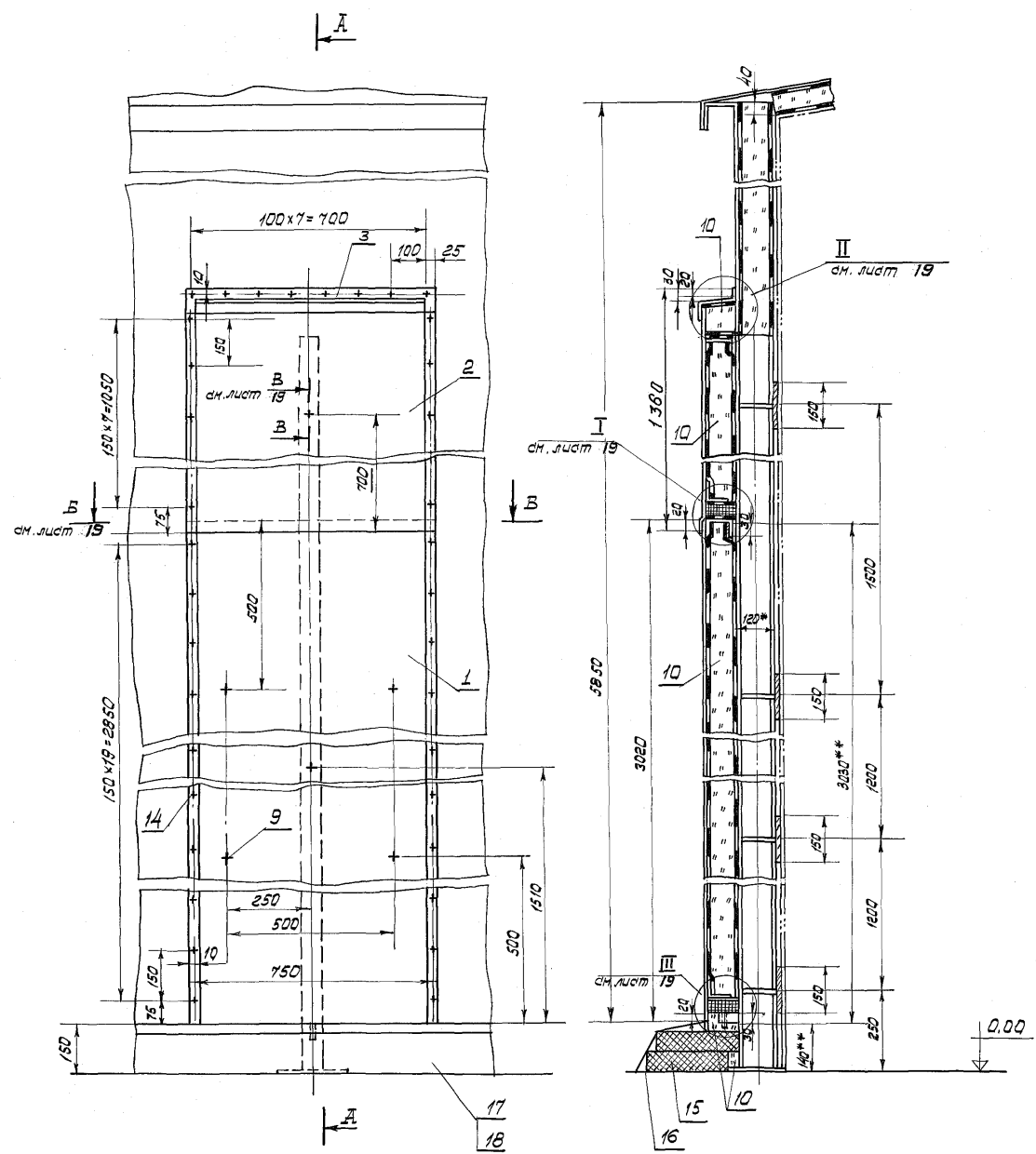
Типовой проект разработан в соответствии с действующими нормами и правилами и предусматривает мероприятия, обеспечивающие взрывную, взрывопожарную и пожарную безопасность при эксплуатации сварных емкостей.

Главный инженер проекта Шейн Г. И.

И.к.к. Шейн

Рис. 1

А-А



Марка поз.	Обозначение	Наименование	Кол.	Масса ед, кг	Примеч.
1		Лист АД1, Н-1, 850 x 3020 ГОСТ 21631-76 *Е	1	6,9	
2		Лист АД1, Н-1, 850 x 1330 ГОСТ 21631-76 *Е	1	3,1	
3		Лист АД1, Н-1, 850 x 150 ГОСТ 21631-76 *Е	1	0,4	
4		Скоба, Лента Эх30, ГОСТ 6009-74*	2	0,09	см. лист 19
5		Скоба, Лента Эх30, ГОСТ 6009-74*	1	0,1	" "
6		Лист 3, 40 x 100 ГОСТ 19903-74 *	2	0,1	
7	Н10102-12345 по серии 3.903-14	Упор	2	0,12	" "
8	Н10102-12702 по серии 3.903-14	Захват	2	0,123	" "
9	Н10102-12802 по серии 3.903-14	Штырь	6	0,012	" "
10		Мат минераловатный прошивной в сетке сварной с квадратными ячейками № 12,5-05 толщиной 100 мм. ГОСТ 21880-86	45м <sup>2</sup>	132 кг/м <sup>2</sup>	
11		Защелка комбинированная СТД 984 ТУ 36-1598-77	8	0,01	см. лист 19
12		Защелка комбинированная СТД 985 ТУ 36-1598-77	6	0,01	" "
13		Проволока 1,2-0-4 ГОСТ 3282-74 *	15м	-	" "
14		Винт 6 x 20 ГОСТ 10620-80 *	64	0,01	
15		Кирпич КР100/1650/15 ГОСТ 530-80	20	-	
16		Рубероид РКП-350А ГОСТ 10923-82 *	2м <sup>2</sup>	-	
17		Песок строительный ГОСТ 8736-85	-	50	
18		Портландцемент 300 ГОСТ 10178-85 *	-	50	

ТП 903-9-2889-ТИЗ

Студия	Лист	Листов
Р.П.	2	

Бак-аккумулятор для горячей воды объемом 100 куб.м.

Минжилкомхоз Росфор  
обл. обл. вертикальных строп  
конструкция защиты бака  
от теплообратного разрушения  
г. Москва

Привязан:

Г.И.П. Шедх  
И.Контр. Болотова  
Меч. Отд. Рожников  
Л.Контр. Мисюцкий  
М.В.З. Симонова  
Инженер. Фетилин

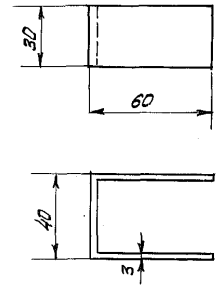
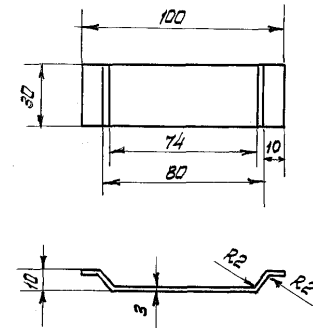
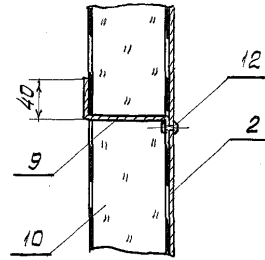
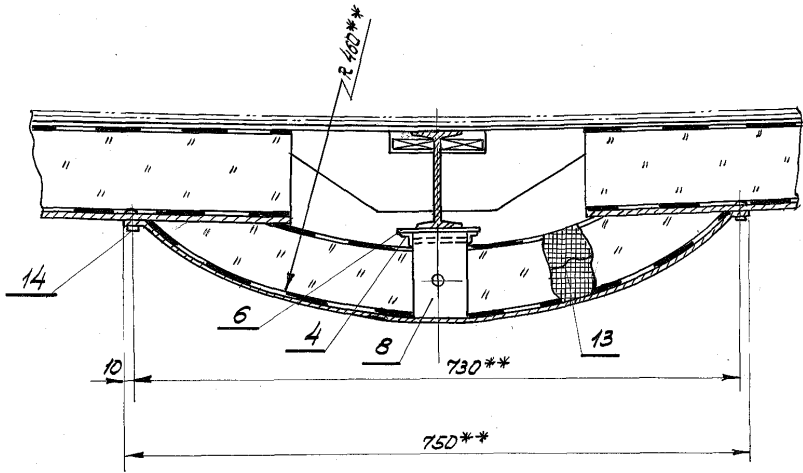
Л/№ И

Б-В см. лист 18

В-В см. лист 18

Деталь поз. 4

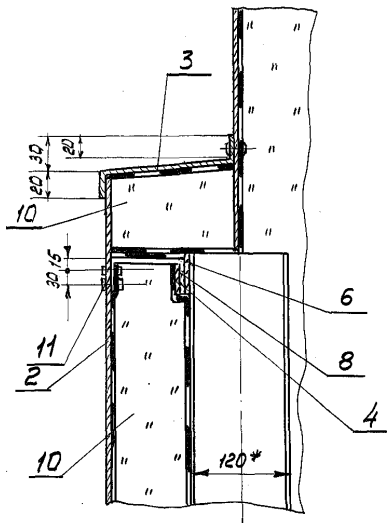
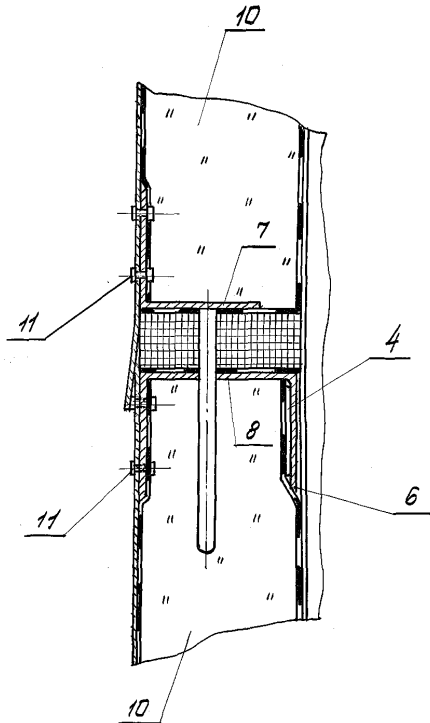
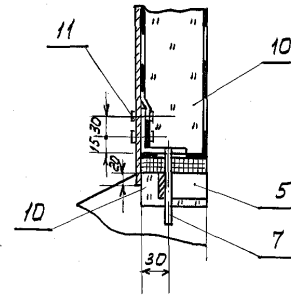
Деталь поз. 5



Узел III см. лист 18

Узел I см. лист 18

Узел II см. лист 18



1.\*\* Размер уточняется на монтаже.

				ТН 903-9-28.89-ТНЗ		
Привязан:				Гип	Шейн	Шейн
				Н. контр.	Болотова	Болотова
				Инж. отд.	Рожницкий	Рожницкий
				И. контр.	Чеховский	Чеховский
				Инж. гр.	Симонова	Симонова
Инв. №				Инженер	Креватин	Креватин
				Бак-аккумулятор для горячей воды объемом 100 куб. м.		Стация
				Тепловая изоляция для мест отхода вертикальных стоек конструкции защиты бака от теплового воздействия		Лист
				Нижнийкомхоз РСФСР ГИПРОКОММУЭНЕРГО г. Москва.		Листов

24154-01 (20)

Шейн

Инв. № подл. Подпись и дата Взам. инв. №