

ТИПОВОЙ ПРОЕКТ  
903-1-24287

КОТЕЛЬНАЯ

с 4 котлами

ДЕ-10-14 ГМ

СИСТЕМА ТЕПЛОСНАБЖЕНИЯ ЗАКРЫТАЯ.

ТОПЛИВО-ГАЗ, РЕЗЕРВ-МАЗУТ.

ЗДАНИЕ ИЗ СБОРНЫХ  
ЖЕЛЕЗОБЕТОННЫХ КОНСТРУКЦИЙ.

Альбом 5

ТИПОВОЙ ПРОЕКТ  
903-1-242.87

КОТЕЛЬНАЯ С 4 КОТЛАМИ ДЕ-10-14 ГМ.  
СИСТЕМА ТЕПЛОСНАБЖЕНИЯ ЗАКРЫТАЯ.  
ТОПЛИВО-ГАЗ, РЕЗЕРВ-МАЗУТ  
ЗДАНИЕ ИЗ СБОРНЫХ ЖЕЛЕЗОБЕТОННЫХ КОНСТРУКЦИЙ.

АЛЬБОМ 5

ОБОРУДОВАНИЕ ТЕХНОЛОГИЧЕСКОЕ.  
РАБОЧИЕ ЧЕРТЕЖИ.

РАЗРАБОТАН:  
ГПИ „ГОРЬКОВСКИЙ САНТЕХПРОЕКТ“

УТВЕРЖДЕН  
ГОССТРОЕМ СССР ПРОТОКОЛ №443 от 17.04. 87г.

ГЛАВНЫЙ ИНЖЕНЕР ИНСТИТУТА  
ГЛАВНЫЙ ИНЖЕНЕР ПРОЕКТА



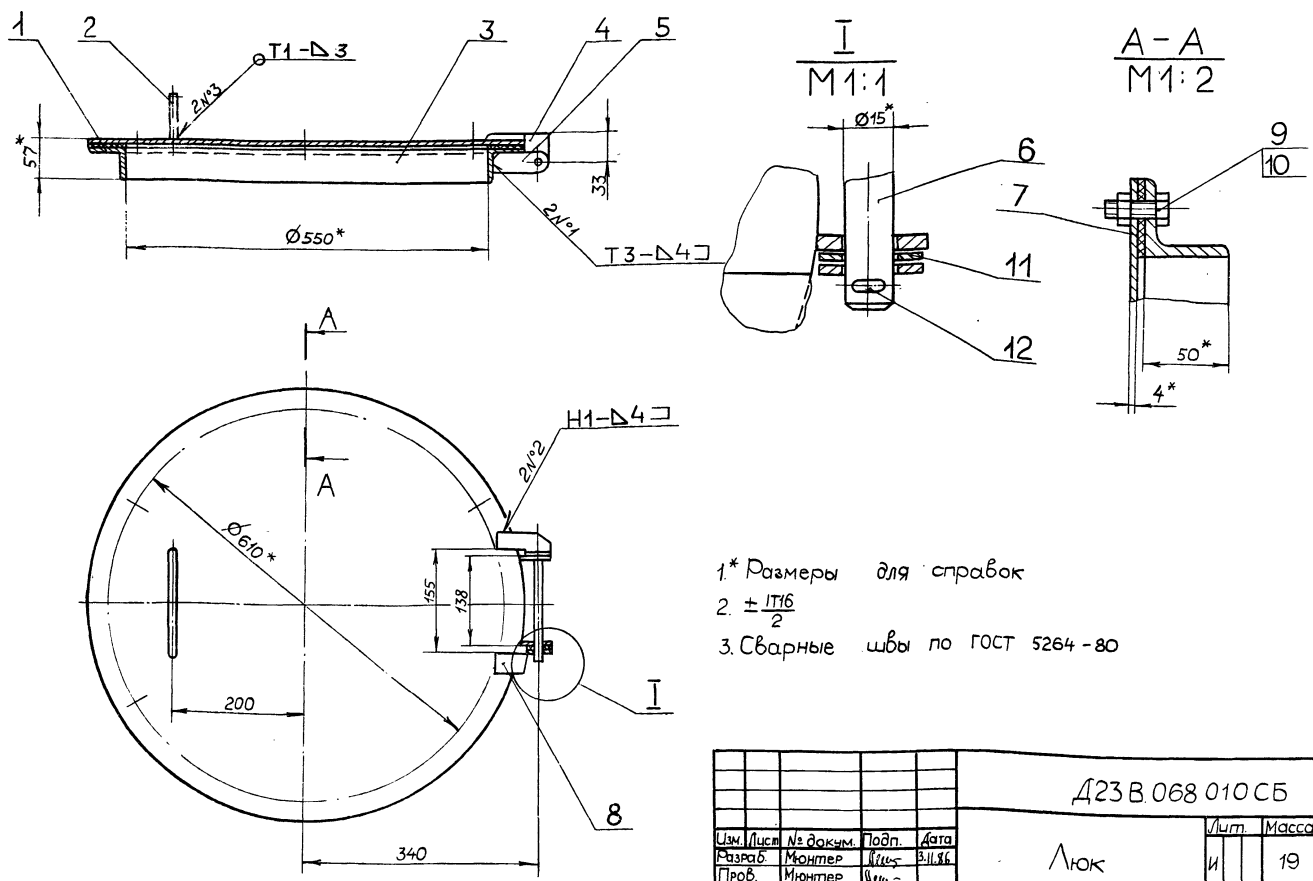
ФАЛАЛЕЕВ Ю.П.  
ГУСЕВА Т.Г.

## Содержание альбома

Обозначение	Наименование	Стр.	Обозначение	Наименование	Стр.
	Содержание	2	Д 23В.072.020	Коллектор	31
Д 23В.068.000	Бак-газоотделитель	3	Д 23В.072.020СБ	Коллектор	
Д 23В.068.010	Люк		Д 23В.072.007	Патрубок	
Д 23В.068.010СБ	Люк		Д 23В.072.009	Коллектор	32
Д 23В.068.000СБ	Бак-газоотделитель	4	Д 23В.072.011	Патрубок	
Д 23В.068.004	Крышка	5	Д 23В.072.030	Карман	33
Д 23В.068.005	Ручка		Д 23В.072.030СБ	Карман	
Д 23В.068.006	Фланец		Д 23В.072.017	Стенка	
Д 23В.068.007	Кронштейн		Д 23В.072.040	Крышка	
Д 23В.068.008	Прокладка		Д 23В.072.021	Отвод	
Д 23В.068.009	Ось	6	Д 23В.073.000	Бак конденсата дымовых газов	34
Д 23В.068.020	Бак		Д 23В.073.000СБ	Бак конденсата дымовых газов	
Д 23В.068.020СБ	Бак	7	Д 23В.073.001	Обечайка	35
Д 23В.068.011	Прокладка		Д 23В.073.004	Отвод	
Д 23В.068.013	Крышка		Д 23В.074.000	Бак сбора конденсата	
Д 23В.068.014	Обечайка	8	Д 23В.074.002	Обечайка	36
Д 23В.068.018	Ано		Д 23В.074.000СБ	Бак сбора конденсата	
Д 23В.068.030	Люк	9	Д 23В.074.010	Корпус	37
Д 23В.068.040	Крышка		Д 23В.074.010СБ	Корпус	
Д 23В.068.030СБ	Люк	10	Д 23В.074.003	Воронка	38
Д 23В.068.040СБ	Крышка		Д 23В.074.005	Фланец	
Д 23В.068.050	Корпус	11	Д 23В.074.020	Крышка	39
Д 23В.068.050СБ	Корпус		Д 23В.074.020СБ	Крышка	
Д 23В.068.023	Обечайка	12	Д 23В.074.006	Крышка	40
Д 23В.069.000	Бак взрывающейся промывки		Д 23В.074.007	Накладка	
	фильтров	13	Д 23В.074.015	Крышка	41
Д 23В.069.000СБ	Бак взрывающейся промывки		Д 23В.075.000	Бак замозученных вод	
	фильтров	14	Д 23В.075.001	Обечайка	42
Д 23В.069.010	Бак		Д 23В.075.000СБ	Бак замозученных вод	
Д 23В.069.000СБ	Бак взрывающейся промывки	15	Д 23В.075.010	Корпус	43
	фильтров		Д 23В.075.010СБ	Корпус	
Д 23В.069.010СБ	Бак	16	Д 23В.075.007	Змеевик	44
Д 23В.069.001	Обечайка		Д 23В.079.000	Приспособление для очистки calorifiera	
Д 23В.069.020	Лестница	17	Д 23В.079.000СБ	Приспособление для очистки calorifiera	45
Д 23В.069.012	Кронштейн		Д 23В.019.001	Солло	
Д 23В.069.020СБ	Лестница	18	Д 23В.019.002	"-чубук	46
Д 23В.069.030	Указатель уровня		Д 23В.019.003	Хомут	
Д 23В.069.030СБ	Указатель уровня	19	Д 23В.019.01С	Смеситель	47
Д 23В.069.013	Темпва		Д 23В.019.010СБ	Смеситель	
Д 23В.070.000	Бак сбора герметика	20	Д 23В.019.004	Вкладыш	48
Д 23В.070.010	Бак		Д 23В.019.005	Ниппель	
Д 23В.069.018	Бобышка	21	Д 23В.019.006	Трубка	49
Д 23В.070.000СБ	Бак сбора герметика		Д 23В.019.007	Трубка	
Д 23В.070.010СБ	Бак	22	Д 22А.000.001	Штуцер	50
Д 23В.069.021	Кожух защитный		Д 22А.042.000	Штуцер фланцевый	
Д 23В.071.000	Бак раствора соли	23	Д 22А.042.000СБ	Штуцер фланцевый	51
Д 23В.071.001	Ось		Д 22А.042.001	Отвод	
Д 23В.071.007	Петля	24	Д 22А.043.000	Устройство провдувное переносное	52
Д 23В.071.000СБ	Бак раствора соли		Д 22А.043.000СБ	Устройство провдувное переносное	
Д 23В.071.010	Бак	25	Д 22А.042.002	Штуцер	53
Д 23В.071.003	Обечайка		Д 22А.043.001	Гайка	
Д 23В.071.010СБ	Бак	26	Д 22А.043.002	Ниппель	54
Д 23В.071.009	Крышка		Д 22А.043.003	Ушко	
Д 23В.071.020	Крышка	27	Д 23А.406.000	Трап	55
Д 23В.071.020СБ	Крышка		Д 23А.406.000СБ	Трап	
Д 23В.071.015	Крышка	28,29	Д 23А.406.001	Ребро	56
Д 23В.072.000	Бак отстойник конденсата		Д 23Д.407.000	Подвеска	
Д 23В.072.010	Бак-отстойник	30	Д 23Д.407.000СБ	Подвеска	57
Д 23В.072.002	Кронштейн		Д 23Д.407.001	Серьга	
Д 23В.072.000СБ	Бак отстойник конденсата	31	Д 12Г.175.000	Рычаг	58
Д 23В.072.010СБ	Бак-отстойник		Д 12Г.175.000СБ	Рычаг	
Д 23В.072.003	Воронка	32	Д 12Г.175.001	Втычка	59
Д 23В.072.004	Скоба		Д 12Г.175.002	Рычаг	
Д 23В.072.006	Обечайка				

Титловый проект 903-1-212.87 Ноябрь 85  
 Шиб №10001 Подл. и дата  
 Шиб №10001 Подл. и дата  
 Шиб №10001 Подл. и дата  
 Шиб №10001 Подл. и дата

Д 23 В 068 010 С Б

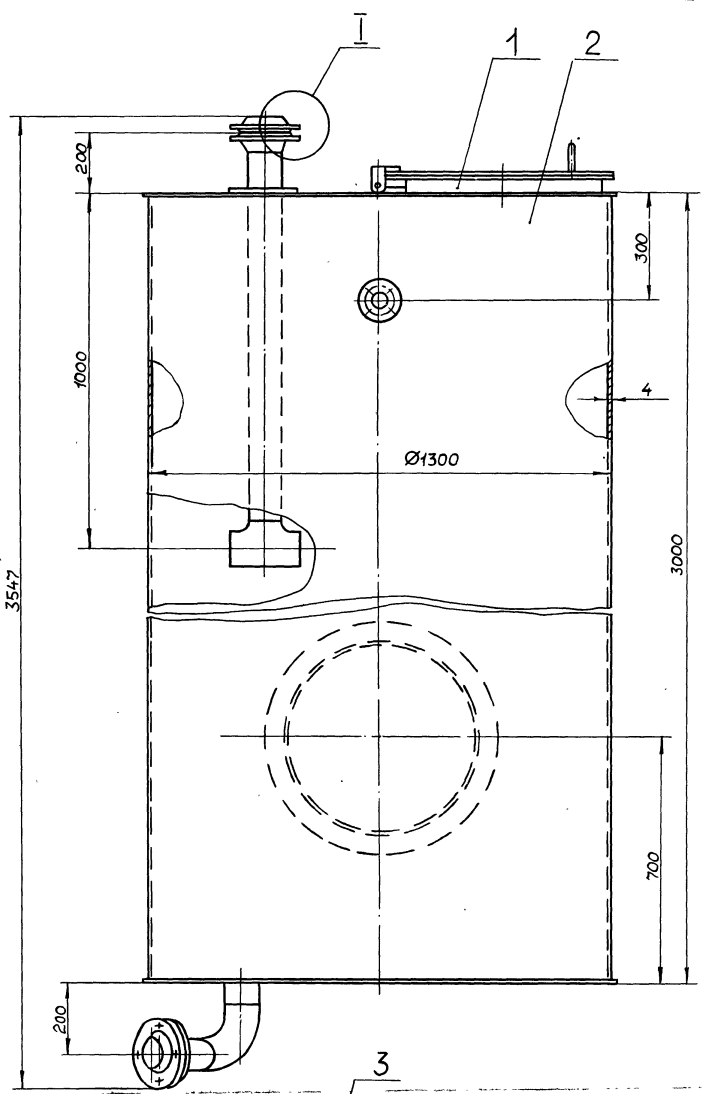


- 1\* Размеры для справок
- 2 ± IT6/2
- 3. Сварные швы по ГОСТ 5264-80

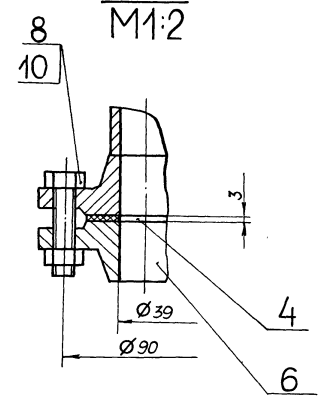
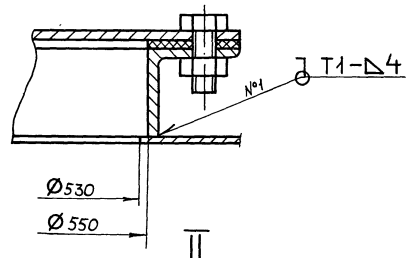
Д 23 В 068 010 С Б								
Изм.	Лист	№ докум.	Подп.	Дата	Люк	Лист	Масса	Масштаб
Разраб.	Мюнтер	Шиб	В.И.86			И	19	1:5
Проб.	Мюнтер	Шиб				Лист	Листов	1
Т.контр.						Госстрой СССР ГПИ ГОРЬКОВСКИЙ САНТЕХПРОЕКТ		
И.контр.	Мюнтер	Шиб						
Штб								

Формат	Зона	Поз.	Обозначение	Наименование	Кол.	Примечание
				Документация		
A3			Д 23 В 068 010 С Б	Сборочный чертеж		
				Детали		
A4	1		Д 23 В 068 004 - 01	Крышка	1	
A4	2		Д 23 В 068 005	Ручка	1	
A4	3		Д 23 В 068 006 - 01	Фланец	1	
A4	4		Д 23 В 068 007	Кронштейн	1	
A4	5		Д 23 В 068 008	Провишина	2	
A4	6		Д 23 В 068 009	Ось	1	
A4	7		Д 23 В 068 011 - 01	Прокладка	1	
A4	8		Д 23 В 067 007 - 01	Кронштейн	1	
				Стандартные изделия		
		9		Болт М12 × 25.36		
				ГОСТ 7798 - 70	6	
		10		Гайка М12.4. ГОСТ 5915-70	6	
		11		Шайба 16-01 ГОСТ 11371-78	2	
		12		Шплицы 5×40 ГОСТ 397-79	2	
Д 23 В 068 010						
Изм.	Лист	№ докум.	Подп.	Дата	Люк	
Разраб.	Мюнтер	Шиб	В.И.86			
Проб.	Мюнтер	Шиб				
И.контр.	Мюнтер	Шиб				
Штб					Госстрой СССР ГПИ ГОРЬКОВСКИЙ САНТЕХПРОЕКТ	

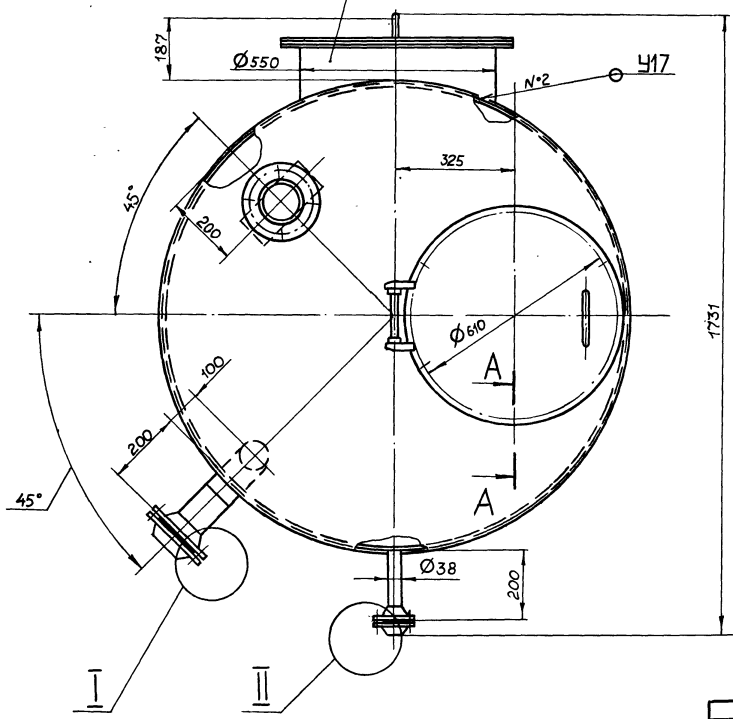
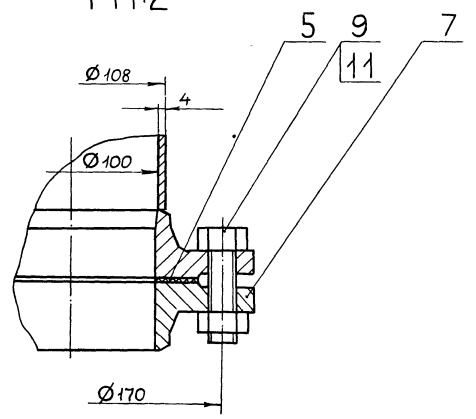
Формат	Зона	Поз.	Обозначение	Наименование	Кол.	Примечание
				Документация		
A2			Д 23 В 068 000 С Б	Сборочный чертеж		
				Сборочные единицы		
A4	1		Д 23 В 068 010	Люк	1	
A4	2		Д 23 В 068 020	Бак	1	
A4	3		Д 23 В 068 030 - 01	Люк	1	
				Стандартные изделия		
		4		Прокладка ГОСТ 15180-70		
				А-32-10	1	
		5		А-100-10	2	
				Фланец ГОСТ 12821-80		
		6		1-32-6 Ст 25	1	
		7		1-100-6 Ст 25	1	
				Болт ГОСТ 7798-70		
		8		М12 × 45.36	4	
		9		М16 × 55.36	4	
				Гайка ГОСТ 5915-70		
		10		М12.4	4	
		11		М16.4	4	
Д 23 В 068 000						
Изм.	Лист	№ докум.	Подп.	Дата	Бак-газоотделитель	
Разраб.	Мюнтер	Шиб	В.И.86			
Проб.	Мюнтер	Шиб				
И.контр.	Мюнтер	Шиб				
Штб					Госстрой СССР ГПИ ГОРЬКОВСКИЙ САНТЕХПРОЕКТ	



A-A  
M1:2 Повернуто



I  
M1:2 Повернуто



1. Размеры для справок.
2. Покрытие внутренней поверхности. Эмаль ВП-515 ТЧБ-10-1052-70, грунтровка ВП-02 ГОСТ12707-77, наружную поверхность красить под цвет имеющегося оборудования.
3. Сварные швы №1 по ГОСТ 5264-80, №2 по ГОСТ 16037-80.
4. Изготовление и испытание бака производить в соответствии с требованиями ОСТ 26-291-79.

					Д 23 В. 068. 000 СБ		
					Баки - газоотделитель		
Узм	Лист	№ док.м.	Год	Дата	Лист	Масса	Масштаб
Разраб	Мюнтер	Иль	82	87	И	541	1:10
Проб	Мюнтер	Иль	-	-	Лист Листов 1		
Т.контр					ГОСТРАИ СССР		
Нач.отд	Абашин	Иль			ГПИ ГОРЬКОВСКИЙ		
Н.контр	Мюнтер	Иль			САНТЕХПРОЕКТ		
Чтв.							

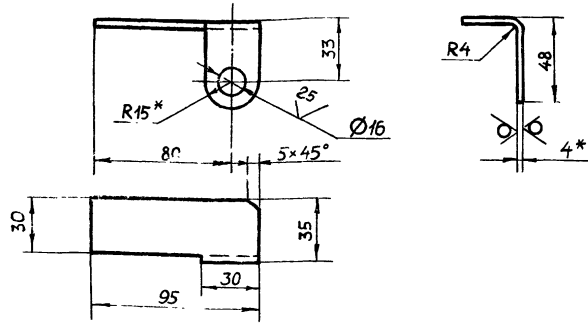
Тиловой проект 903-1-242.87

Лист № 007

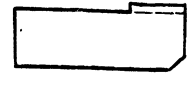
Д23В.068.007

25 (✓)

Д23В.068.007



Д23В.068.007-01 - Зеркальное отражение  
Остальное см. Д23В.068.007



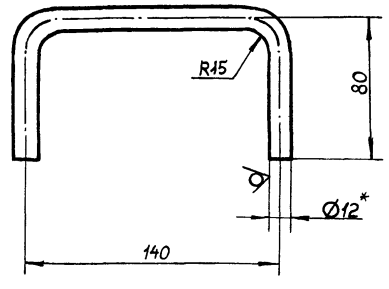
1\* Размеры для справок.  
2.  $h16, \pm \frac{IT16}{2}$

Д23В.068.007

Изм	Лист	№ докум.	Подп.	Дата	Кронштейн	Лист	Масса	Масштаб
Разраб	Мюнтер	Ильч	3.11.86	и		0,13	1:2	
Проб	Мюнтер	Ильч	-	Лист		Листов	1	
Т.контр.				Лист Б-ПН-4 ГОСТ19903-74 ВСтЗсп ГОСТ14637-79				
Н.контр.	Мюнтер	Ильч		Госстрой СССР ГПИ Горьковский САНТЕХПРОЕКТ				
Итв.				Формат А4				

Д23В.068.005

25 (✓)



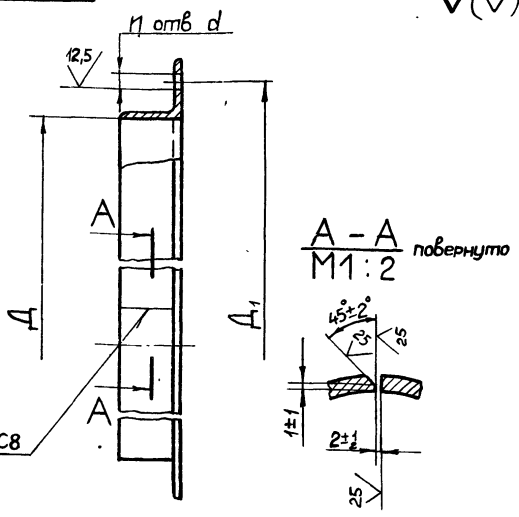
1\* Размеры для справок.  
2.  $\pm \frac{IT16}{2}$

Д23В.068.005

Изм	Лист	№ докум.	Подп.	Дата	Ручка	Лист	Масса	Масштаб
Разраб	Мюнтер	Ильч	3.11.86	и		0,25	1:2	
Проб	Мюнтер	Ильч	-	Лист		Листов	1	
Т.контр.				Лист 12-В-ГОСТ2590-71 ВСтЗсп ГОСТ535-79				
Н.контр.	Мюнтер	Ильч		Госстрой СССР ГПИ Горьковский САНТЕХПРОЕКТ				
Итв.				Формат А4				

Д23В.068.006

25 (✓)



ГОСТ 5264-80-С8

Обозначение	Размеры, мм			n	Материал	Масса, кг
	Д	Д <sub>1</sub>	d			
Д23В.068.006	400	460		12	Целокон 50x20x5-51 ГОСТ8509-72 ВСтЗсп ГОСТ535-79	4,8
-01	550	670	14	6		7,2
-02	800	860		12		9,5
-03	820	900	21	18		9,8
-04	820	900	21	18		Целокон 70x70x8-5 ГОСТ8509-72 ВСтЗсп ГОСТ535-79

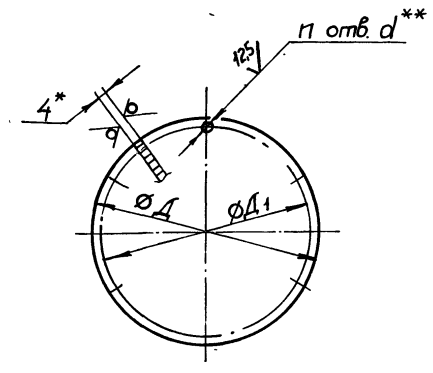
$H14, \pm \frac{IT14}{2}$

Д23В.068.006

Изм	Лист	№ докум.	Подп.	Дата	Фланец	Лист	Масса	Масштаб
Разраб	Гольденберг	Рашев	3.11.86	и		см. табл.	-	
Проб	Мюнтер	Ильч	-	Лист		Листов	1	
Т.контр.				Лист Б-ПН-4 ГОСТ19903-74 ВСтЗсп ГОСТ14637-79				
Н.контр.	Мюнтер	Ильч		Госстрой СССР ГПИ Горьковский САНТЕХПРОЕКТ				
Итв.				Формат А4				

Д23В.068.004

25 (✓)



Обозначение	Размеры, мм			n	Масса, кг
	Д	Д <sub>1</sub>	d		
Д23В.068.004	500	460		12	6,2
-01	650	610	14	6	10,5
-02	900	860		12	19,7
-03	960	900	21	18	20,1

1\* Размеры для справок  
2.\*\* Обработать по сопрягаемой детали  
3. H14, h14

Д23В.068.004

Изм	Лист	№ докум.	Подп.	Дата	Крышка	Лист	Масса	Масштаб
Разраб	Гольденберг	Рашев	3.11.86	и		см. табл.	-	
Проб	Мюнтер	Ильч	-	Лист		Листов	1	
Т.контр.				Лист Б-ПН-4 ГОСТ19903-74 ВСтЗсп ГОСТ14637-79				
Н.контр.	Мюнтер	Ильч		Госстрой СССР ГПИ Горьковский САНТЕХПРОЕКТ				
Итв.				Формат А4				

Формат	Зона	Поз.	Обозначение	Наименование	Кол.	Примечание
				$\varnothing 80^{-1} \times d 40^{+1} \sqrt{25}$	1	0,12 кг
A4	7		Д 23 В 068 018 - 04	Дно	1	
Б4	8		Д 23 В 068 019	Патрубок		
				Труба 108×4 ГОСТ 10704-76		
				Д ГОСТ 10705-80		
				L = 55 h 16 $\sqrt{25}$	1	0,51 кг
Б4	9		Д 23 В 068 021	Патрубок		
				Труба 108×4 ГОСТ 10704-76		
				Д ГОСТ 10705-80		
				L = 109 h 16 $\sqrt{25}$	1	1,12 кг
				Стандартные изделия		
		10		Отвод 108×4 ГОСТ 17375-83	1	
		11		Тройник 108×4 ГОСТ 17376-83	1	
		12		Фланец 1-32-6 Ст 25		
				ГОСТ 12821-80	1	
		13		Фланец 1-100-6 Ст 25		
				ГОСТ 12821-80	2	
						Лист
Д 23 В 068 020						2

Формат	Зона	Поз.	Обозначение	Наименование	Кол.	Примечание
				Документация		
A2			Д 23 В 068 020 СБ	Сборочный чертеж		
				Детали		
Б4	1		Д 23 В 068 012	Патрубок		
				Труба 108×4 ГОСТ 10704-76		
				Д ГОСТ 10705-80		
				L = 1079 h 16 $\sqrt{25}$	1	1,1 кг
A4	2		Д 23 В 068 013 - 01	Крышка	1	
A4	3		Д 23 В 068 014	Обечайка	1	
Б4	4		Д 23 В 068 015	Накладка		
				лист Б-ПН-4 ГОСТ 19903-74		
				ВСт 3 сп ГОСТ 14637-79		
				$\varnothing 150^{-1} \times d 110^{+1} \sqrt{25}$	2	0,26 кг
Б4	5		Д 23 В 068 016	Патрубок		
				Труба 38×3 ГОСТ 10704-76		
				Д ГОСТ 10705-80		
				L = 169 h 16 $\sqrt{25}$	1	0,44 кг
Б4	6		Д 23 В 068 017	Накладка		
				лист Б-ПН-4 ГОСТ 19903-74		
				ВСт 3 сп ГОСТ 14637-79		
						Лист
Д 23 В 068 020						2

600 890 В Д 23 В 068 009  $\sqrt{25}$

1.\* Размеры для справок.  
2. H 14, h 14,  $\pm \frac{IT14}{2}$

Д 23 В 068 009					
Изм	Лист	№ док-м.	Подп.	Дата	
Разраб	Мюнтер	Иль-		3.2.87	
Проб	Мюнтер	Иль-			
Т. контр.					
И. контр.	Мюнтер	Иль-			
Итб					
Ось,			Лист	Масса	Масштаб
			и	0,24	1:1
			Лист	Листов	1
Крыз			ГОСТ Р ИСО 2590-71		
			ВСт 3 сп ГОСТ 535-79		
			ГПИ ГОРЬКОВСКИЙ САНТЕХПРОЕКТ		

800 890 В Д 23 В 068 008  $\sqrt{25}$

1.\* Размеры для справок.  
2. H 14,  $\pm \frac{IT14}{2}$

Д 23 В 068 008					
Изм	Лист	№ док-м.	Подп.	Дата	
Разраб	Мюнтер	Иль-		3.11.86	
Проб	Мюнтер	Иль-			
Т. контр.					
И. контр.	Мюнтер	Иль-			
Итб					
Проушина,			Лист	Масса	Масштаб
			и	0,09	1:1
			Лист	Листов	1
Крыз			ГОСТ Р ИСО 2590-71		
			ВСт 3 сп ГОСТ 14637-79		
			ГПИ ГОРЬКОВСКИЙ САНТЕХПРОЕКТ		

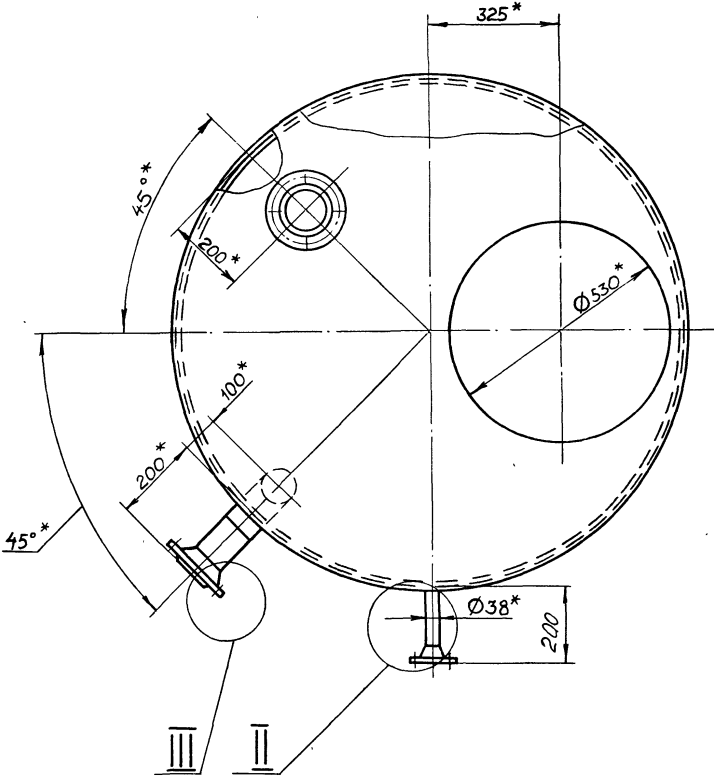
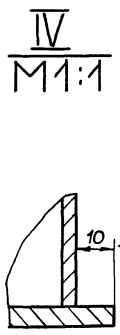
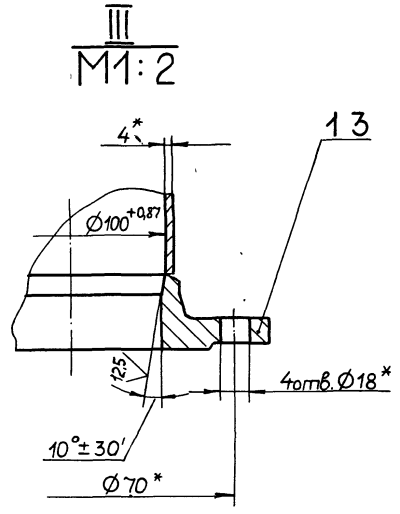
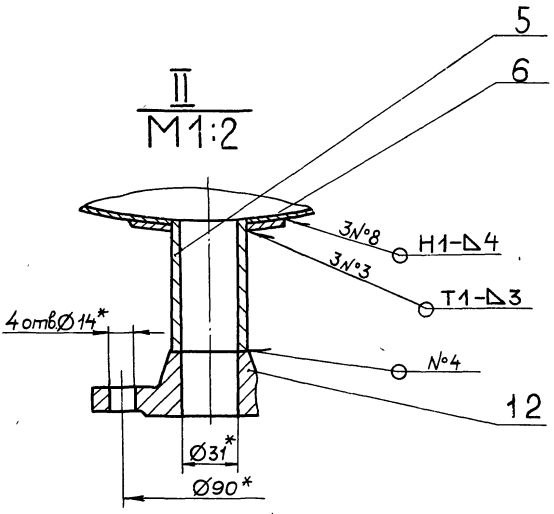
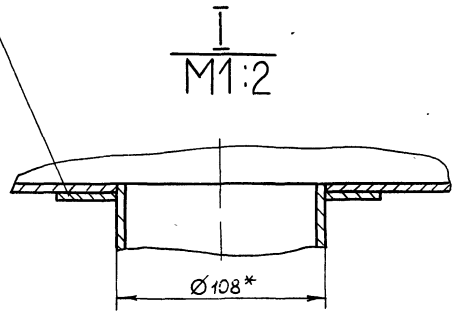
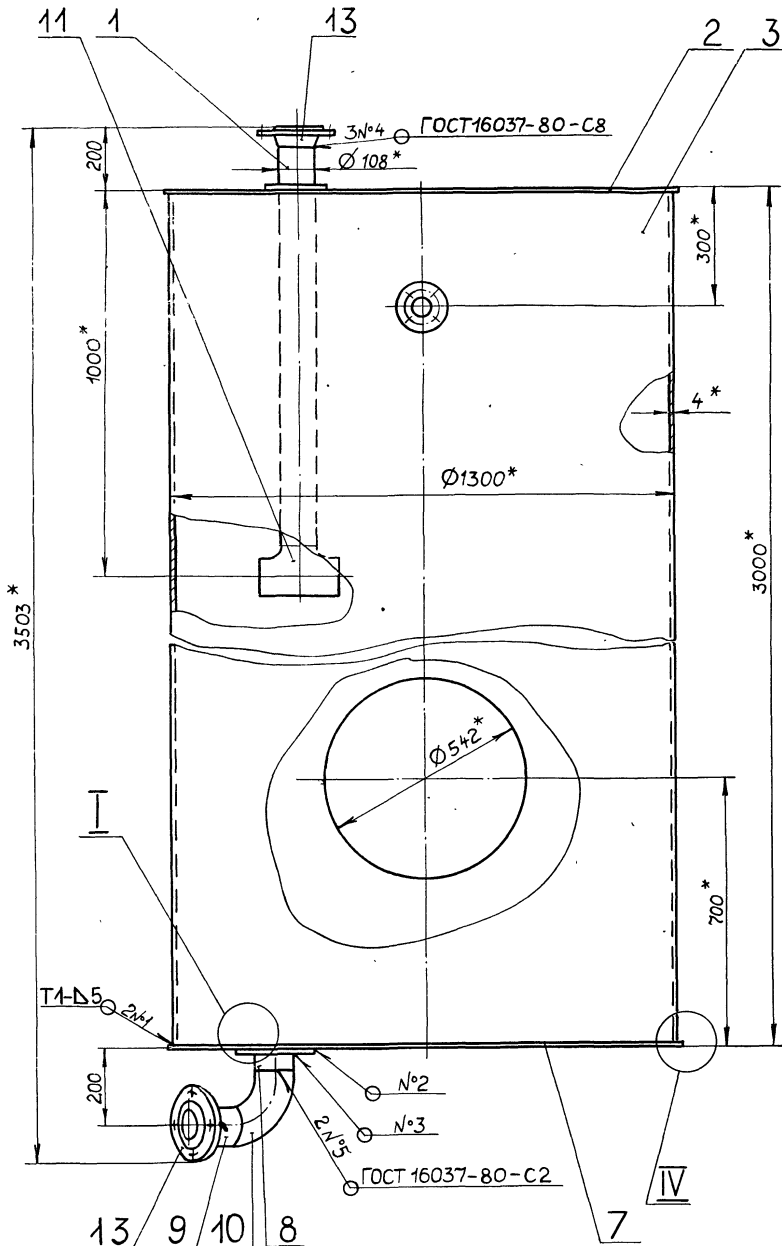
ИЛОВОЙ ПРОЕКТ ИЛ-7-74.8.1

Формат А4

Формат А4

Формат А4

Формат А4



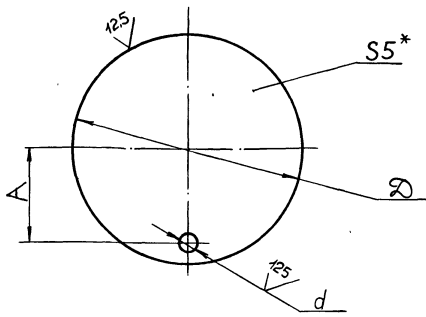
- 1\* Размеры для справок.
- 2 ± IT16/2
- 3 Сварные швы по ГОСТ 5264-80, кроме швов, указанных особо.

				Д23В.068 020СБ				
Изм	Лист	№ докум	Подп	Дата	Бак	Лист	Масса	Масштаб
Разраб	Мюнтер	Шм-	Шм-	Шм-		и	497	1:10
Проб	Мюнтер	Шм-	Шм-	Шм-		Лист Листов 1		
Т.контр						Госстрой СССР		
Нач.отд	Мюнтер	Шм-	Шм-	Шм-		ГПИ ГОРЬКОВСКИЙ САНТЕХПРОЕКТ		
Штв								



Титовоу проект 903-1-242.87 Листом 5

Д 23В 068 018



Обозначение	Размеры, мм			Масса, кг
	A	d	Ø	
Д 23В 068 018	340	47	820	20,7
-01	403	60	1020	31,9
-02	430			53,6
-03	550	59	1320	53,4
-04	550	110		53,3

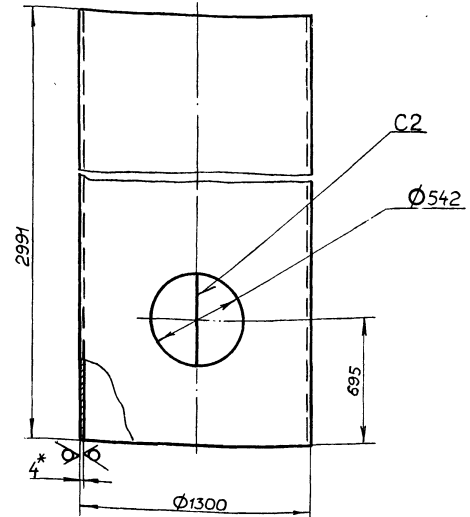
1.\* Размеры для справок.  
2. H16, h16, ±IT16/2

Д 23В.068.018

Лист	№ докум.	Подп.	Дата	Лист	Масса	Масштаб
Разраб.	Монтаж	Иль	3.11.86	и	см. табл.	-
Проб.	Монтаж	Иль		Лист	Листов 1	
Т.контр.	Монтаж	Иль		Лист Б-ПН-5 ГОСТ19903-74 ВСтЗсп ГОСТ14637-79		
Н.контр.	Монтаж	Иль		Госстрой СССР ГПИ ГОРЬКОВСКИЙ САНТЕХПРОЕКТ		
И.тб.				Формат А4		

125 (V)

Д 23В 068 014

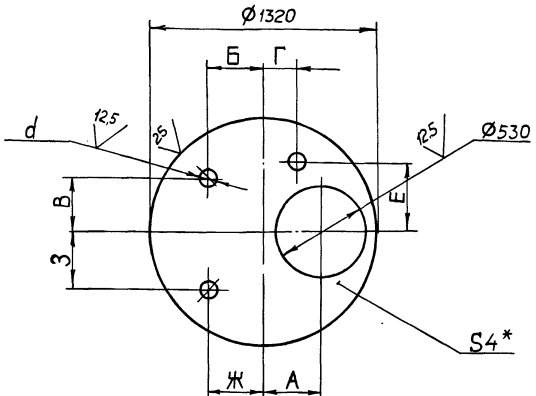


1.\* Размеры для справок  
2. H16, h16, ±IT16/2

Д 23В.068.014

Лист	№ докум.	Подп.	Дата	Лист	Масса	Масштаб
Разраб.	Монтаж	Иль	3.11.86	и	381	1:20
Проб.	Монтаж	Иль		Лист	Листов 1	
Т.контр.	Монтаж	Иль		Лист Б-ПН-4 ГОСТ19903-74 ВСтЗсп ГОСТ14637-79		
Н.контр.	Монтаж	Иль		Госстрой СССР ГПИ ГОРЬКОВСКИЙ САНТЕХПРОЕКТ		
И.тб.				Формат А4		

Д 23В.068.013



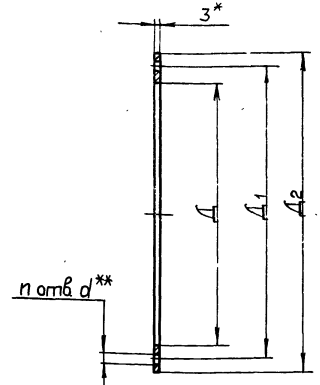
Обозначение	Размеры, мм								Масса, кг
	A	B	В	Г	Е	Ж	З	d	
Д 23В.068.013	354	0	550	-	-	-	-	110	35,7
-01	325	318	318	-	-	-	-	110	35,9
-02	325	-	-	200	375	-	-	60	
-03	200	0	550	-	-	318	318	47	

1.\* Размеры для справок.  
2. H16, h16, ±IT16/2

Д 23В.068.013

Лист	№ докум.	Подп.	Дата	Лист	Масса	Масштаб
Разраб.	Монтаж	Иль	3.11.86	и	см. табл.	-
Проб.	Монтаж	Иль		Лист	Листов 1	
Т.контр.	Монтаж	Иль		Лист Б-ПН-4 ГОСТ19903-74 ВСтЗсп ГОСТ14637-79		
Н.контр.	Монтаж	Иль		Госстрой СССР ГПИ ГОРЬКОВСКИЙ САНТЕХПРОЕКТ		
И.тб.				Формат А4		

Д 23В.068.011



Обозначение	Размеры, мм				n	Масса, кг
	D	D1	D2	d**		
Д 23В.068.011	400	460	500		12	0,32
-01	550	610	650	14	6	0,5
-02	550	610	650	14	12	0,7
-03	800	860	900			
-04	820	900	960	21	18	

1.\* Размеры для справок  
2.\*\* Обработать по сопрягаемой детали

Д 23В.068.011

Лист	№ докум.	Подп.	Дата	Лист	Масса	Масштаб
Разраб.	Монтаж	Иль	3.11.86	и	см. табл.	-
Проб.	Монтаж	Иль		Лист	Листов 1	
Т.контр.	Монтаж	Иль		Лист Пластина I, лист ГМКЩ - С-3 ГОСТ17338-77		
Н.контр.	Монтаж	Иль		Госстрой СССР ГПИ ГОРЬКОВСКИЙ САНТЕХПРОЕКТ		
И.тб.				Формат А4		

Титовый проект 903-1-24287 Альбом 5

Шифр № проекта Подл. и дата Взам. шифр Шифр № докум. Подл. и дата

Формат	Зона	Поз.	Обозначение	Наименование	Кол.	Примечание
				Документация		
A3			Д23В.068.040.СБ	Сборочный чертеж		
				Детали		
A4	1		Д23В.068.005	Ручка	2	
			Переменные	данные для исполнения		
				Д23В.068.040		
				Детали		
A4	2		Д23В.068.004	Крышка	1	
				Д23В.068.040-01		
				Детали		
A4	2		Д23В.068.004-01	Крышка	1	
				Д23В.068.040-02		
				Детали		
A4	2		Д23В.068.004-02	Крышка	1	
				Д23В.068.040-03		
				Детали		
A4	2		Д23В.068.004-03	Крышка	1	
				Д23В.068.040-04		
				Детали		
A4	2		Д23В.068.004-04	Крышка	1	

Д23В.068.040

Крышка

Лист Лист Листов  
И 1 1 1  
Госстрой СССР  
ГПИ ГОРЬКОВСКИЙ  
САНТЕХПРОЕКТ

Формат А4

Шифр № проекта Подл. и дата Взам. шифр Шифр № докум. Подл. и дата

Формат	Зона	Поз.	Обозначение	Наименование	Кол.	Примечание
A4	2		Д23В.068.050-01	Корпус	1	
				Детали		
A4	3		Д23В.068.011-01	Прокладка	1	
				Стандартные изделия		
				Болт М12×25.36 ГОСТ 7798-70	6	
				Гайка М12.4 ГОСТ 5915-70	6	
				Д23В.068.030-02		
				Сборочные единицы		
A4	1		Д23В.068.040-02	Крышка	1	
A4	2		Д23В.068.050-02	Корпус	1	
				Детали		
A4	3		Д23В.068.011-02	Прокладка	1	
				Стандартные изделия		
				Болт М12×25.36 ГОСТ 7798-70	12	
				Гайка М12.4 ГОСТ 5915-70	12	
				Д23В.068.030-03		

Д23В.068.030

Формат А4

Шифр № проекта Подл. и дата Взам. шифр Шифр № докум. Подл. и дата

Формат	Зона	Поз.	Обозначение	Наименование	Кол.	Примечание
				Сборочные единицы		
A4	1		Д23В.068.040-04	Крышка	1	
A4	2		Д23В.068.050-03	Корпус	1	
				Детали		
A4	3		Д23В.068.011-04	Прокладка	1	
				Стандартные изделия		
				Болт М20×40.36 ГОСТ 7798-70	18	
				Гайка М20.4 ГОСТ 5915-70	18	

Д23В.068.030

Лист 3

Формат А4

Шифр № проекта Подл. и дата Взам. шифр Шифр № докум. Подл. и дата

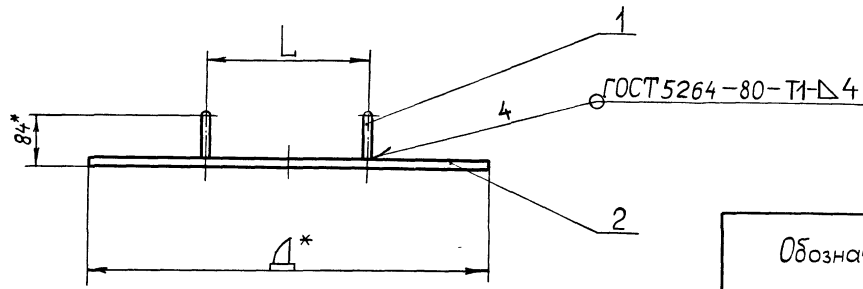
Формат	Зона	Поз.	Обозначение	Наименование	Кол.	Примечание
				Документация		
A3			Д23В.068.030.СБ	Сборочный чертеж		
			Переменные	данные для исполнения		
				Д23В.068.030		
				Сборочные единицы		
A4	1		Д23В.068.040	Крышка	1	
A4	2		Д23В.068.050	Корпус	1	
				Детали		
A4	3		Д23В.068.011	Прокладка	1	
				Стандартные изделия		
				Болт М12×25.36 ГОСТ 7798-70	12	
				Гайка М12.4 ГОСТ 5915-70	12	
				Д23В.068.030-01		
				Сборочные единицы		
A4	1		Д23В.068.040-01	Крышка	1	

Д23В.068.030

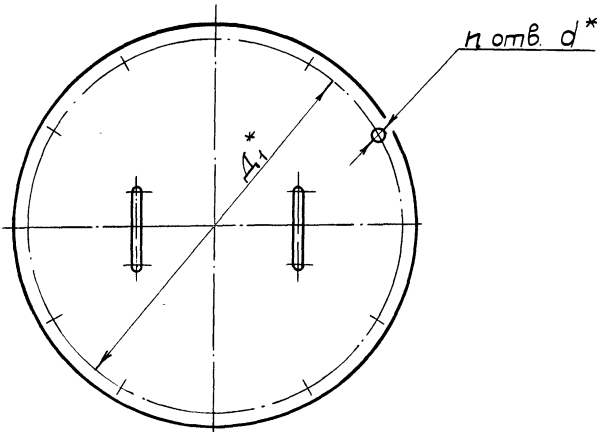
Люк

Лист Лист Листов  
И 1 1 3  
Госстрой СССР  
ГПИ ГОРЬКОВСКИЙ  
САНТЕХПРОЕКТ

Д23В.068.040СБ



Обозначение	Размеры, мм				h	Масса, кг
	D*	D1*	L	d		
Д23В.068.040	500	460	200		12	6,7
-01	650	610	400	14	6	11
-02						
-03	900	860			12	20
-04	960	900		21	18	20,6

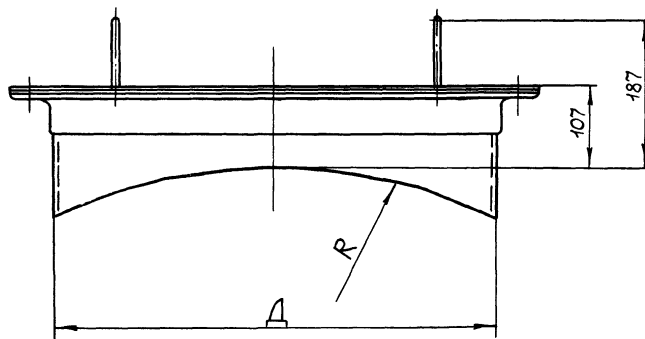


1\* Размеры для справок  
 $2 \pm \frac{\Pi \cdot 16}{2}$

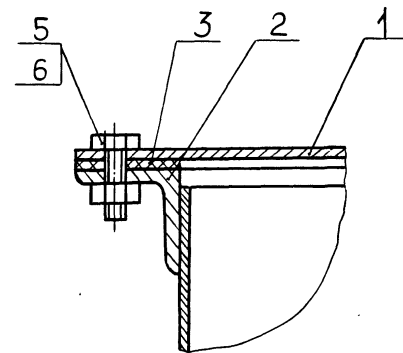
Д23В.068.040СБ						
Изм	Лист	№ докум.	Подп.	Дата	Крышка	
Разраб	Гольденберг	Р.С.	М.С.	3.11.86		
Проб.	Мюнтер	И.С.				
Т.контр.						
И.контр.	Мюнтер	И.С.			Лист 1	
Чтв.					Листов 1	
					Госстрой СССР ГПИ ГОРЬКОВСКИЙ САНТЕХПРОЕКТ	

Формат А

Д23В.068.030СБ

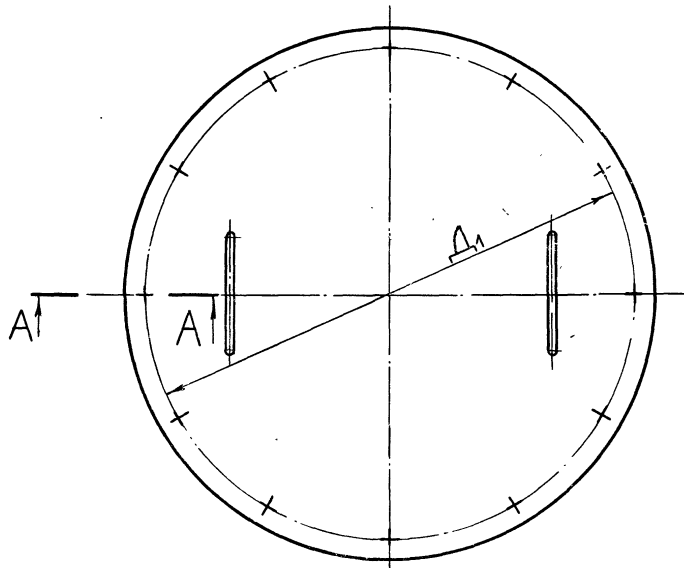


A-A



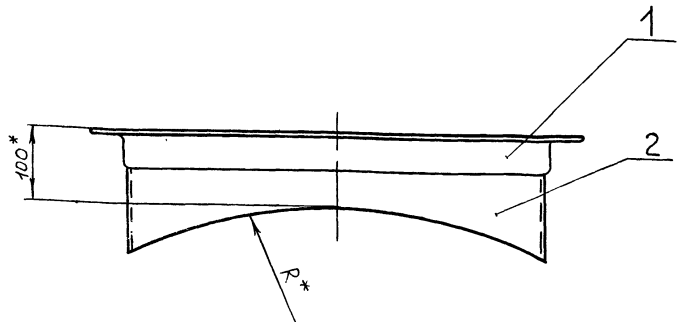
Обозначение	Размеры, мм			Масса, кг
	D	D1	R	
Д23В.068.030	400	460	360	16
-01	550	610	650	24,3
-02			500	24,7
-03	820	900	650	41,6

Размеры для справок

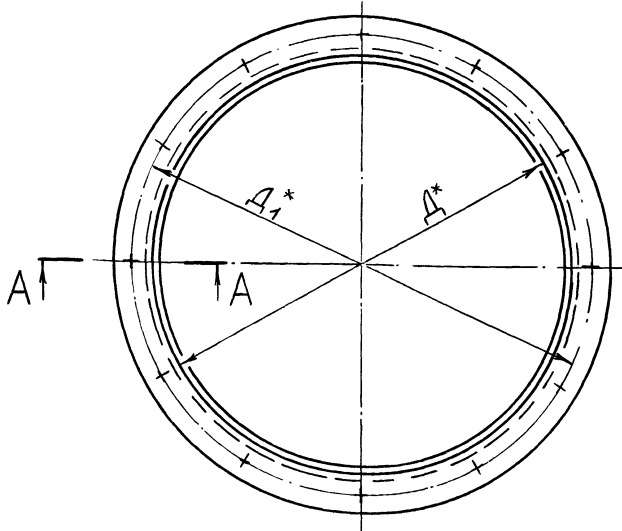
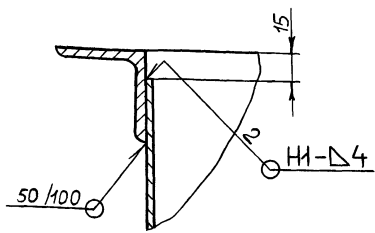


Д23В.068.030СБ						
Изм	Лист	№ докум.	Подп.	Дата	Люк	
Разраб	Гольденберг	Р.С.	М.С.	3.11.86		
Проб.	Мюнтер	И.С.				
Т.контр.						
И.контр.	Мюнтер	И.С.			Лист 1	
Чтв.					Листов 1	
					Госстрой СССР ГПИ ГОРЬКОВСКИЙ САНТЕХПРОЕКТ	

Д23В.068.050СБ



A-A



Обозначение	Размеры, мм			Масса, кг
	Д*	Д1*	Р*	
Д23В.068.050	400	460	360	9,1
-01	550	610	650	12,8
-02			500	13,2
-03	820	900	650	20,3

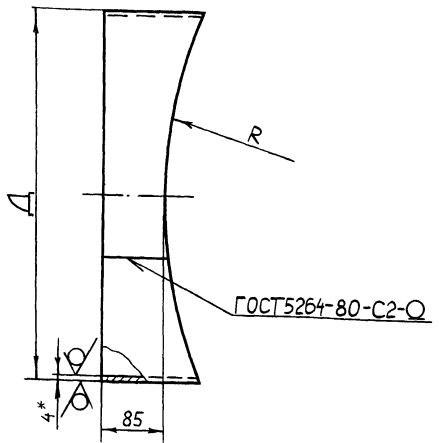
- \*Размеры для справок.
- $\pm \frac{\pi 16}{2}$
- Сварные швы по ГОСТ 5264-80.

Д23В.068.050СБ					
Изм	Лист	№ докум.	Подп.	Дата	Лит. Масса Масштаб и см. табл. —
Разраб.	Гольденберг	В.В.	М.С.	31.11.88	
Проб.	Мюнтер	М.С.			
Т. контр.					
Н. контр.	Мюнтер	М.С.			
Шиб					Лист Листов 1 Госстрой СССР ГПИ ГОРЬКОВСКИЙ САНТЕХПРОЕКТ

Формат А3

Д23В.068.023

25 (✓)



Обозначение	Д, мм	Р, мм	Масса, кг
Д23В.068.023	400	360	4,3
-01	550	650	5,6
-02		500	6,0
-03	820	650	10,5

- \*Размеры для справок
- $H14, \pm \frac{\pi 14}{2}$

Д23В.068.023					
Изм	Лист	№ докум.	Подп.	Дата	Лит. Масса Масштаб и см. табл. —
Разраб.	Гольденберг	В.В.	М.С.	31.11.88	
Проб.	Мюнтер	М.С.			
Т. контр.					
Н. контр.	Мюнтер	М.С.			
Шиб					Лист Б-ПН-4 ГОСТ 19903-74 Вст 3 сл ГОСТ 14637-79
					Госстрой СССР ГПИ ГОРЬКОВСКИЙ САНТЕХПРОЕКТ

Формат	Зона	Поз.	Обозначение	Наименование	К/л	Примечание
				Документация		
			Д23В.068.050СБ	Сборочный чертеж		
				Переменные данные для исполнений		
				Д23В.068.050		
				Детали		
			Д23В.068.006	Фланец	1	
			Д23В.068.023	Обечайка	1	
				Д23В.068.050-01		
				Детали		
			Д23В.068.006-01	Фланец	1	
			Д23В.068.023-01	Обечайка	1	
				Д23В.068.050-02		
				Детали		
			Д23В.068.006-02	Фланец	1	
			Д23В.068.023-02	Обечайка	1	
				Д23В.068.050-03		
				Детали		
			Д23В.068.006-04	Фланец	1	
			Д23В.068.023-03	Обечайка	1	
				Д23В.068.050		
				Корпус		
Изм	Лист	№ докум.	Подп.	Дата	Лит. Листов 1 Госстрой СССР ГПИ ГОРЬКОВСКИЙ САНТЕХПРОЕКТ	
Разраб.	Гольденберг	В.В.	М.С.	31.11.88		
Проб.	Мюнтер	М.С.				
Нач. отд.						
Н. контр.	Мюнтер	М.С.				
Шиб						

Формат	Зона	Поз.	Обозначение	Наименование	Кол.	Примечание
Б4	7		Д23В.069.007	Накладка Лист Б-ПН-4 ГОСТ 19903-74 ВСтЗсп ГОСТ 4637-79 $D 90^{-1} \times d 47^{+1} \sqrt{25}$	1	0,18 кг
Б4	8		Д23В.069.008	Патрыбок Труба 57x35 ГОСТ 10704-76 Д ГОСТ 10705-80 $L=125 \quad h 16 \quad \sqrt{25}$	1	0,58 кг
Б4	9		Д23В.069.009	Патрыбок Труба 57x35 ГОСТ 10704-76 Д ГОСТ 10705-80 $L=34 \quad h 16 \quad \sqrt{25}$	1	0,16 кг
				Стандартные изделия		
	11			Отвод 90° 57x3 ГОСТ 17375-83	1	
Изм/Лист № док. Подп. Дата						Лист 2
Д23В.069.010						

Д23В.069.000 СБ

А-А  
M1:2 повернуто, лист 1

I  
M1:2 повернуто, лист 1

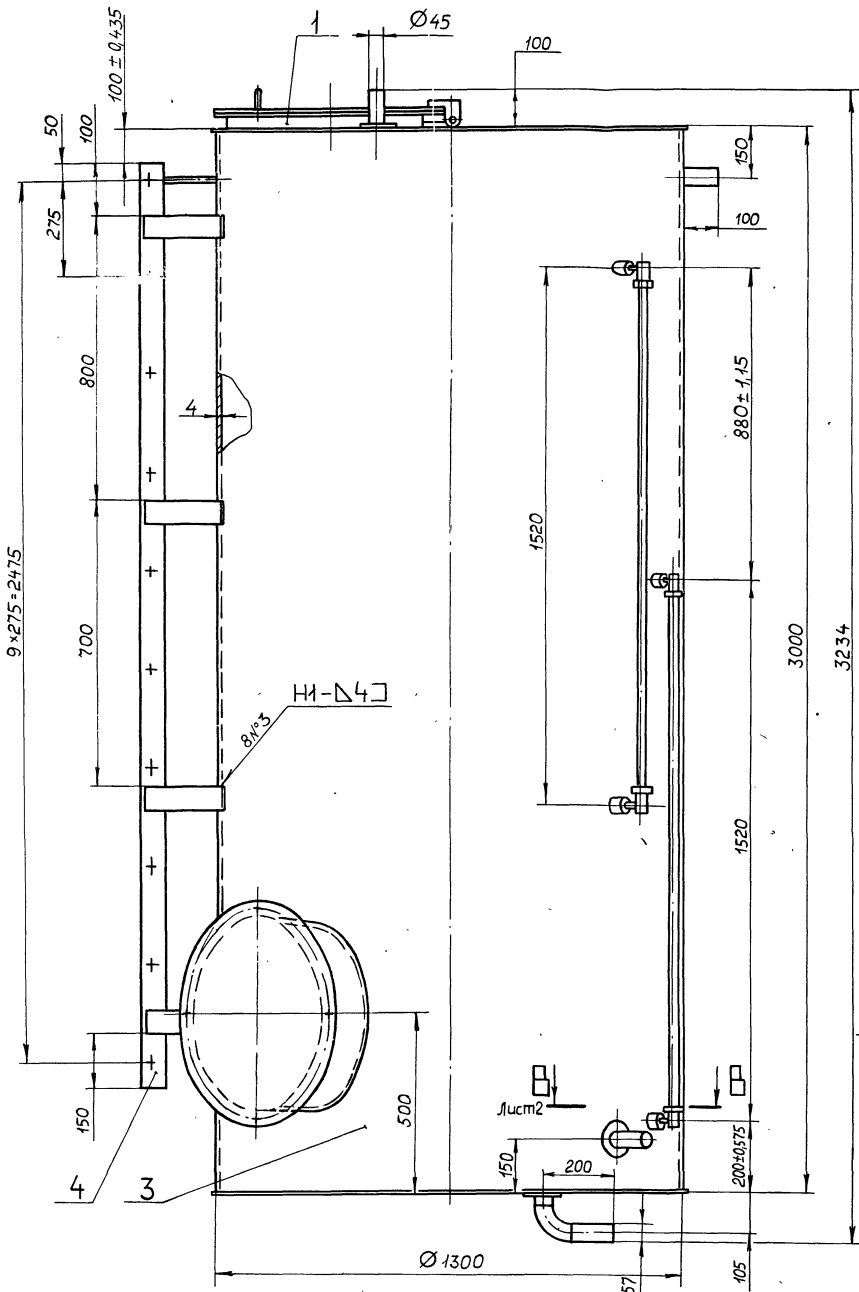
лист 1

Д23В.069.000 СБ

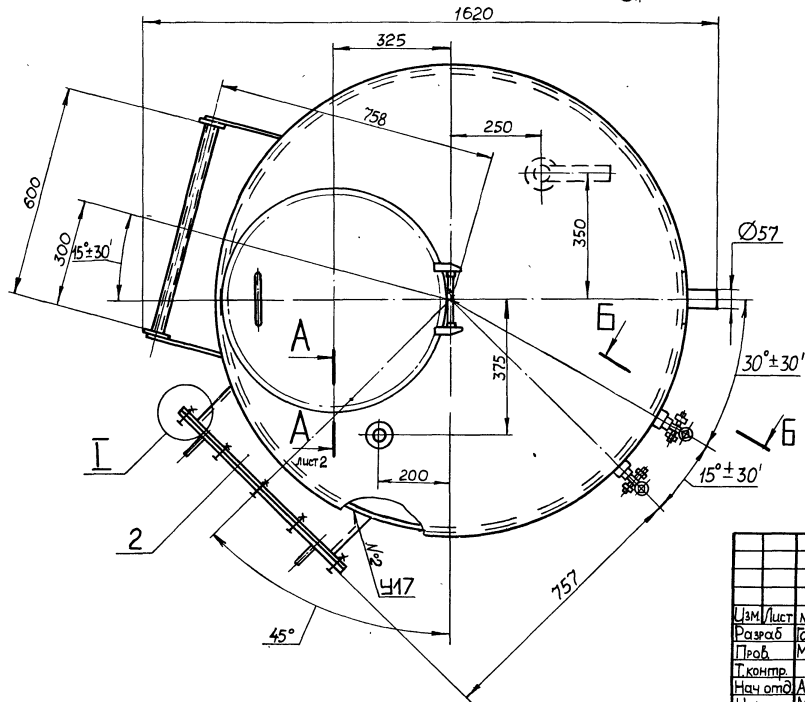
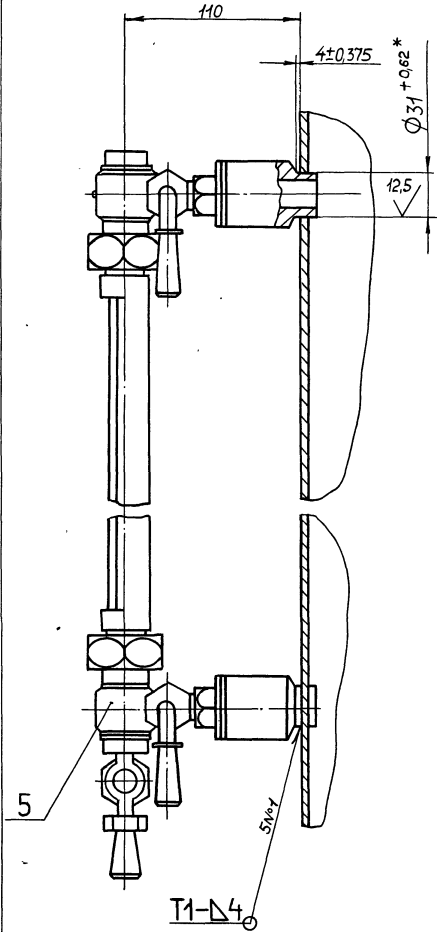
Лист 2

Формат	Зона	Поз.	Обозначение	Наименование	Кол.	Примечание
				Документация		
А2			Д23В.069.010 СБ	Сборочный чертёж		
				Детали		
А4	1		Д23В.068.013-02	Крышка	1	
А4	2		Д23В.068.018-02	Дно	1	
А3	3		Д23В.069.001	Обечайка	1	
Б4	4		Д23В.069.002	Патрыбок Труба 57x35 ГОСТ 10704-76 Д ГОСТ 10705-80 $L=104 \quad h 16 \quad \sqrt{25}$	2	0,48 кг
Б4	5		Д23В.069.003	Накладка Лист Б-ПН-4 ГОСТ 19903-74 ВСтЗсп ГОСТ 4637-79 $D 100^{-1} \times d 60^{+1} \sqrt{25}$	2	0,23 кг
Б4	6		Д23В.069.004	Патрыбок Труба 45x3 ГОСТ 10704-76 Д ГОСТ 10705-80 $L=104 \quad h 16 \quad \sqrt{25}$	1	0,32 кг
Изм/Лист № док. Подп. Дата						Лист 2
Д23В.069.010						
Бак						
Лист 1 Лист 2 Листов 2						
Госстрой СССР ГПИ Горьковский САНТЕХПРОЕКТ						

Формат	Зона	Поз.	Обозначение	Наименование	Кол.	Примечание
				Документация		
А2			Д23В.069.000 СБ	Сборочный чертёж		
				Сборочные единицы		
А4	1		Д23В.068.010	Люк	1	
А4	2		Д23В.068.030-01	Люк	1	
А4	3		Д23В.069.010	Бак	1	
А4	4		Д23В.069.020	Лестница	1	
А4	5		Д23В.069.030	Указатель уровня	2	
Изм/Лист № док. Подп. Дата						Лист 2
Д23В.069.000						
Бак взрыхляющей промывки фильтров						
Лист 1 Лист 2 Листов 2						
Госстрой СССР ГПИ Горьковский САНТЕХПРОЕКТ						



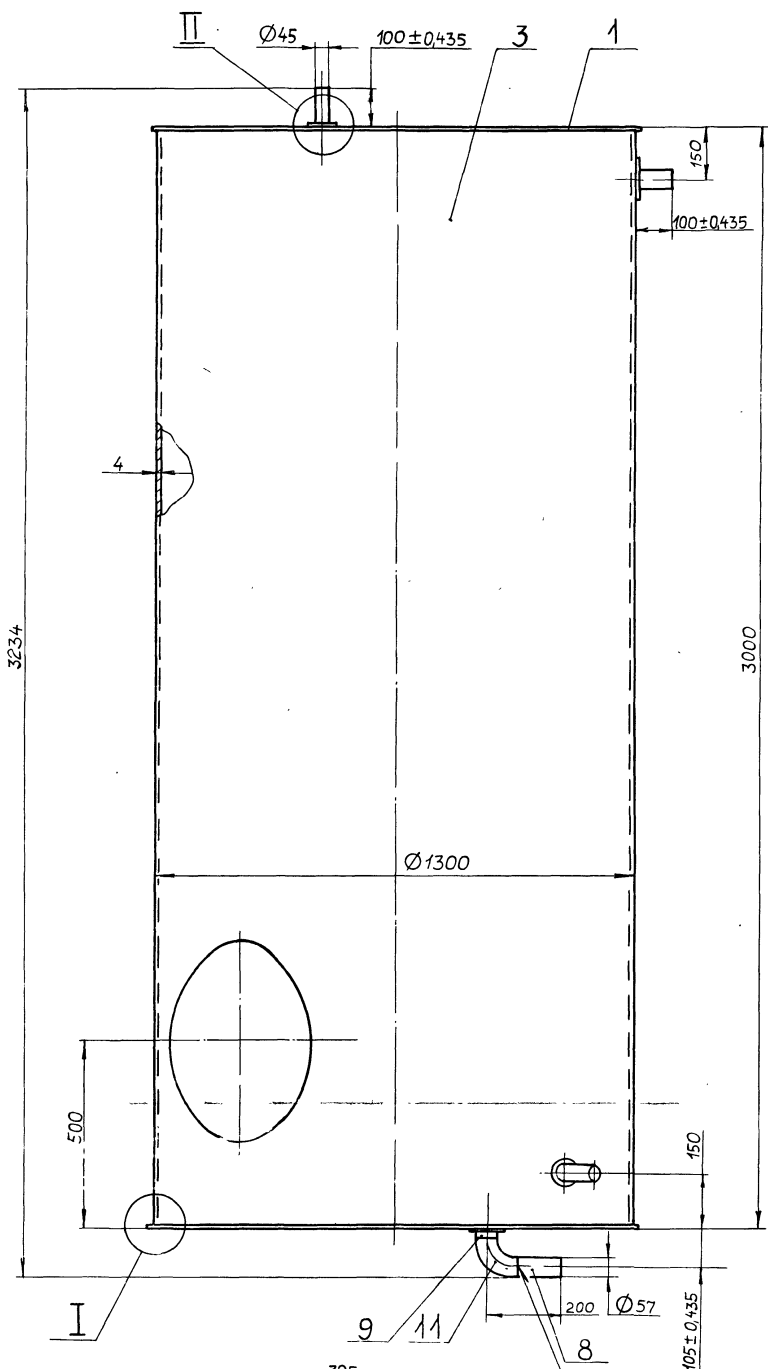
Б-Б повернуто  
М1:2



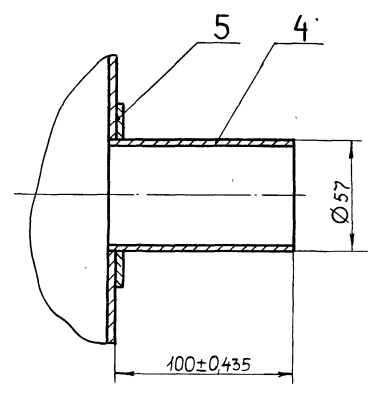
1. Размеры для справок.
2. \*Обработать по сопрягаемой детали.
3. Покрытие внутренней поверхности эмаль ВЛ-515 ТУ6-10-1052-70, грунтовка ВЛ-02 ГОСТ 12707-77, наружную поверхность красить под цвет имеющегося оборудования.
4. Сварные швы №1,3 по ГОСТ 5264-80, №2 по ГОСТ 16037-80.
5. Изготовление и испытание бака производить в соответствии с требованиями ОСТ 26-291-79

Д23В 069.000СБ

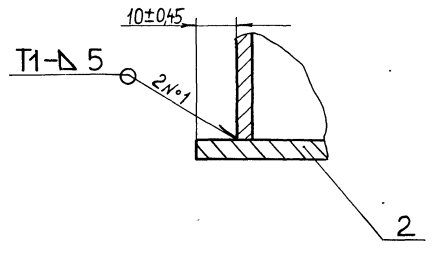
				Д23В 069.000СБ		
Изм/Лист	№ докум	Подп	Дата	Лит	Масса	Масштаб
Разраб	Гольденберг	Левин	8/11/86	И	571	1:10
Проб	Мюнтер	Левин				
Т.контр						
Нач.отд	Абашин	Левин				
Н.контр	Мюнтер	Левин				
Итв						
Баки взрывающей промывки фильтра				Лист	Масса	Масштаб
				1	571	1:10
				Листов 1		
				Госстрой СССР		
				ГПИ ГОРЬКОВСКИЙ		
				САНТЕХПРОЕКТ		



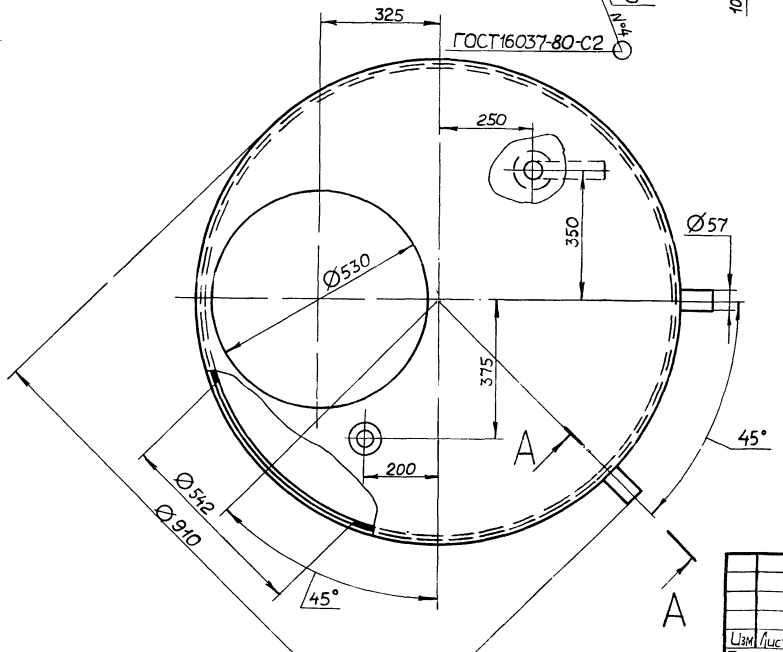
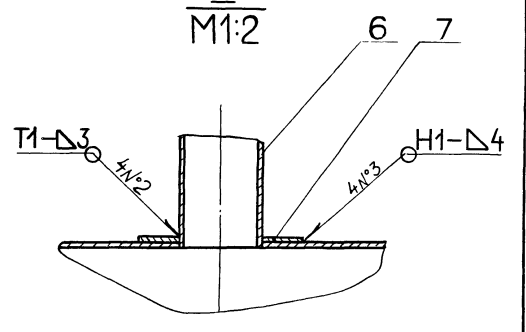
A - A повернуто  
M 1:2



I  
M 1:1



II  
M 1:2

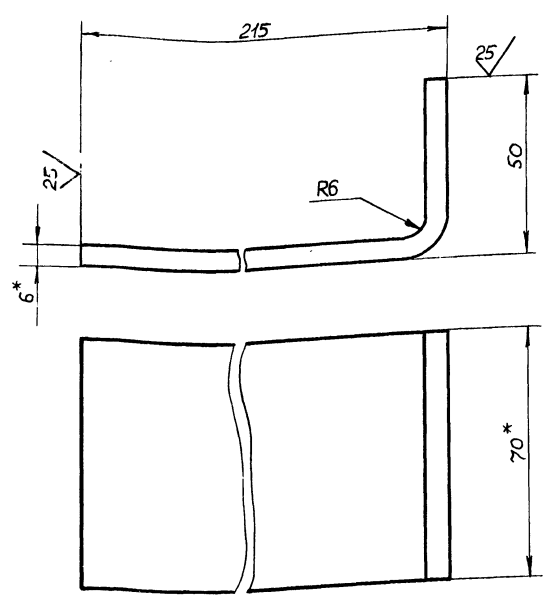


- 1 Размеры для справок
- 2 ± IT16/2
- 3 Сварные швы №1..3 по ГОСТ 5264-80.

				Д23В 069.010 СБ			
Изм	Лист	№ докум	Подп	Дата	Лист	Масса	Масштаб
					И	474	1:10
Разраб	Монтаж	Монтаж	Монтаж	Монтаж	Лист Листов 1		
Проб	Монтаж	Монтаж	Монтаж	Монтаж	ГОСТРВИ БССР		
Контр	Монтаж	Монтаж	Монтаж	Монтаж	ГПИ ГОРЬКОВСКИЙ		
И контр	Монтаж	Монтаж	Монтаж	Монтаж	САНТЕХПРОЕКТ		
Этб	Монтаж	Монтаж	Монтаж	Монтаж			

Д23В 069 012

(V)



1\* Размеры для справок  
2 ± IT16

Шифр № листа / Подп и дата / Взам шифр № / Шифр № докум. / Подп и дата

Д23В 069 012				Лит	Масса	Масштаб
Кронштейн				И	0,91	1:1
Изм	Лист	№ докум	Подп	Дата		
Разраб	Гольденберг	Ильч	Ильч	31.86		
Проб	Мюнтер	Ильч				
Контр						
Н.контр	Мюнтер	Ильч				
Итв						
Полоса 2-Б-6×70 ГОСТ 103-76				Лист Листов 1		
В ВтЗсп ГОСТ 535-79				ГОСТР И СССР ГПИ ГОРЬКОВСКИЙ САНТЕХПРОЕКТ		

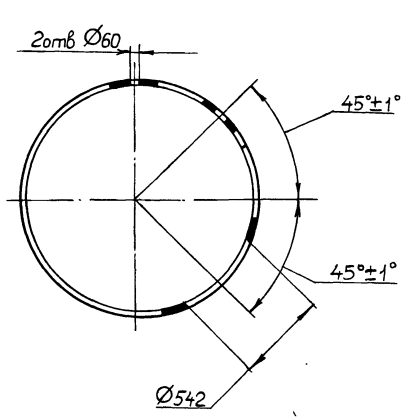
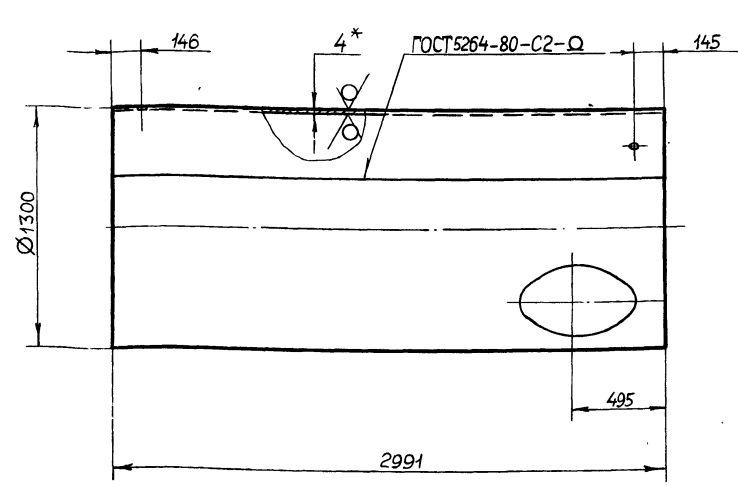
Формат	Зона	Поз	Обозначение	Наименование	Шифр	Примечание
				Документация		
A4			Д 23В. 069 020 СБ	Сборочный чертеж		
			Переменные	данные для исполений		
				Д 23В. 069 020		
				Детали		
A4	1		Д 23В 069 012	Кронштейн	8	
A4	2		Д 23В. 069 013-01	Тетива	2	
Б4	3		Д 23В 069 014	Ступень		
				Труба 32×35 ГОСТ 8732-78		
				Д ГОСТ 8731-74		
				L=632 h16 25/	10	1,38кг
				Д 23В. 069 020-01		
				Детали		
A4	1		Д 23В. 069 012	Кронштейн	6	
A4	2		Д 23В. 069 013	Тетива	2	
Б4	3		Д 23В. 069 014	Ступень		
				Труба 32×35 ГОСТ 8732-78		
				Д ГОСТ 8731-74		
				L=632 h16 25/	9	1,38кг

Шифр № листа / Подп и дата / Взам шифр № / Шифр № докум. / Подп и дата

Д23В 069 020				Лит	Масса	Масштаб
Лестница				И		1
Изм	Лист	№ докум	Подп	Дата		
Разраб	Гольденберг	Ильч	Ильч	31.86		
Проб	Мюнтер	Ильч				
Контр						
Н.контр	Мюнтер	Ильч				
Итв						
				Лист Листов 1		
				ГОСТР И СССР ГПИ ГОРЬКОВСКИЙ САНТЕХПРОЕКТ		

Д23В 069 001

(V)

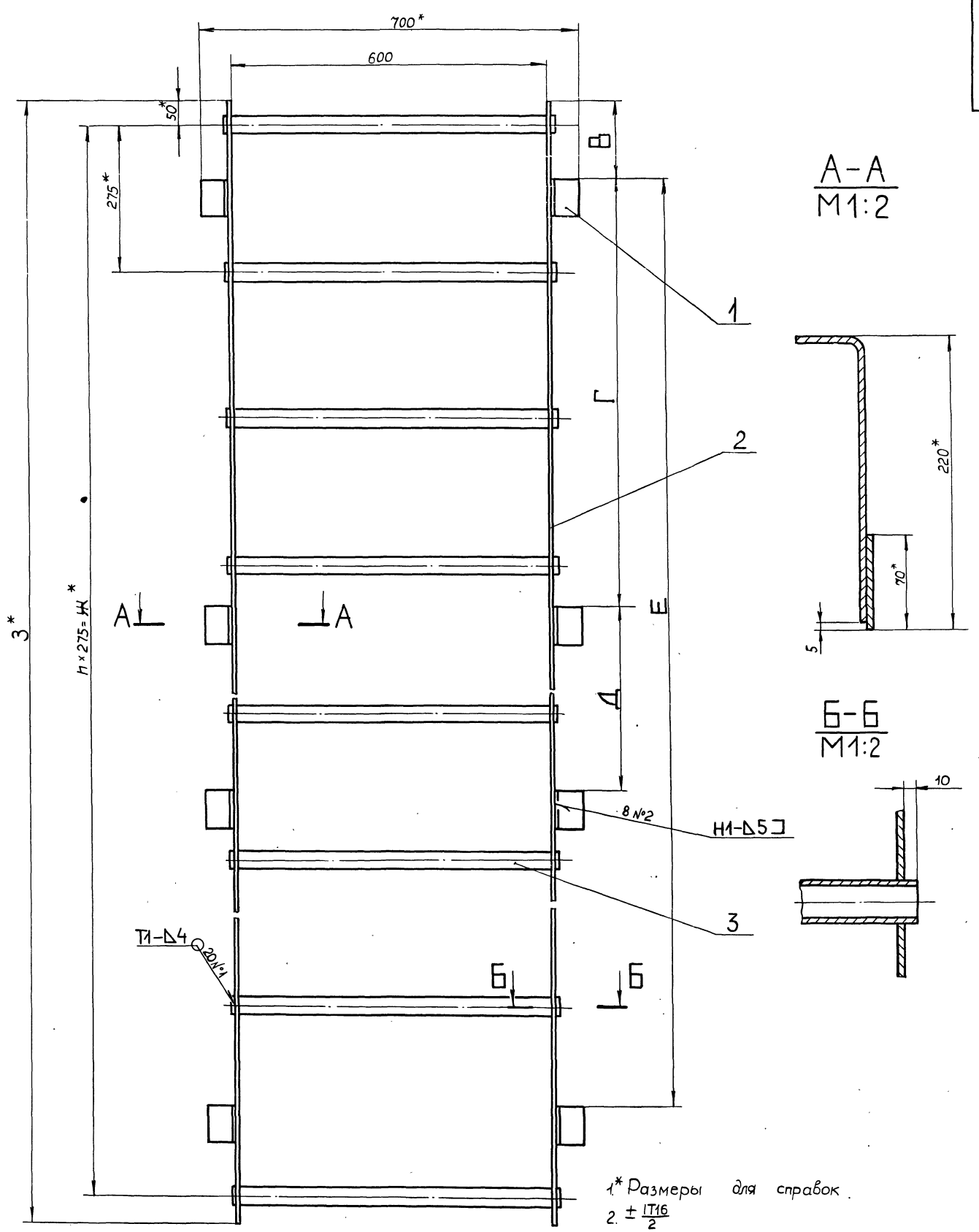


1\* Размеры для справок.  
2. H16, h16, ± IT16/2

Шифр № листа / Подп и дата / Взам шифр № / Шифр № докум. / Подп и дата

Д23В 069 001				Лит	Масса	Масштаб
Обечайка				И	381	1 20
Изм	Лист	№ докум	Подп	Дата		
Разраб	Гольденберг	Ильч	Ильч	31.86		
Проб	Мюнтер	Ильч				
Контр						
Н.контр	Мюнтер	Ильч				
Итв						
Лист 5-ЛН-4 ГОСТ 19903-74				Лист Листов 1		
В ВтЗсп ГОСТ 14637-79				ГОСТР И СССР ГПИ ГОРЬКОВСКИЙ САНТЕХПРОЕКТ		





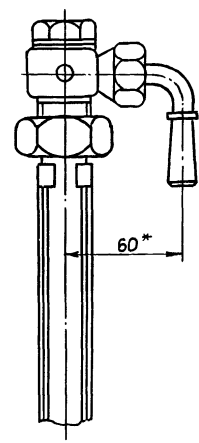
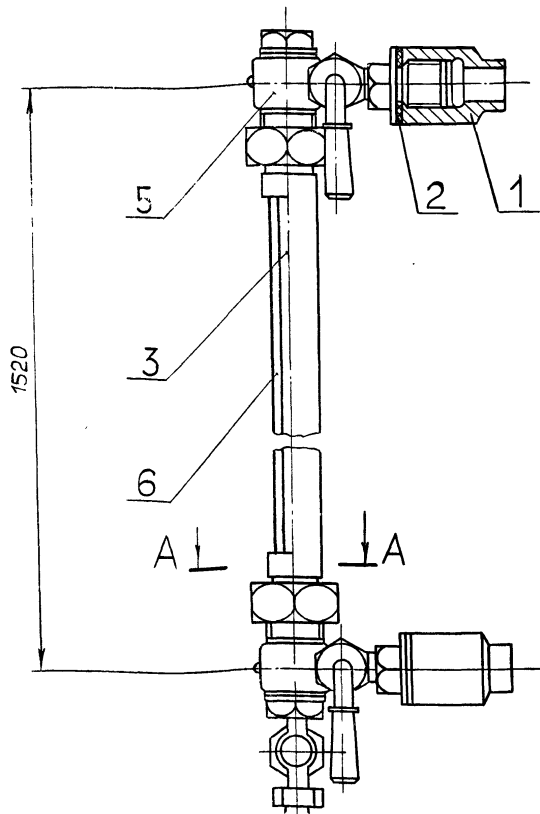
1\* Размеры для справок.  
 2 ± 1/16  
 3. Сварные швы по ГОСТ 5264-80.

Обозначение	Размеры, мм						п	Масса, кг
	В	Г	Д	Е	Ж	З		
Д 23 В 069 020	100	800	700	2300	2475	2575	9	39
-01	200	1000	900	-	2200	2300	8	34

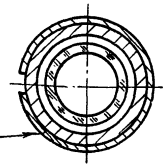
Д 23 В 069 020 СБ				Лист	Масса	Масштаб
И	И	И	И	см	табл.	15
Изм.	Лист	№ докум.	Подп.	Дата	Лестница	
Разраб.	Гольденберг	В.И.Б.	В.И.Б.			
Проб.	Монтер	Ильч.				
Т.контр.						
И.контр.	Монтер	Ильч.				
Этб.					Лист	Листов
					1	1
				Госстрой СССР		
				ГПИ ГОРЬКОВСКИЙ		
				САНТЕХПРОЕКТ		

Д23В 069.030СБ

Типовой проект 903-1-242.87 Алёбом-5



A-A  
M1:1



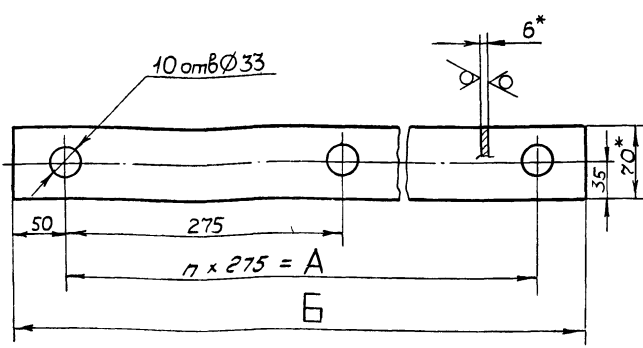
1.\* Размеры для справок.  
2.  $\pm \frac{IT16}{2}$

				Д23В.069.030СБ				
Изм	Лист	№ докум.	Подп.	Дата	Указатель уровня	Лист	Масса	Масштаб
Разраб	Гольденберг	Васил	В.И.В.	3.11.86		и	7	1:2
Проб	Мюнтер	Ильч				Лист	Листов	1
Т.контр						Госстрой СССР ГПИ ГОРЬКОВСКИЙ САНТЕХПРОЕКТ		
И.контр	Мюнтер	Ильч						
Итв.								

Итого  
Взам инв. №  
Лист  
Формат А4

Д23В 069 013

25 ✓



Обозначение	A, мм	Б, мм	n	Масса, кг
Д23В.069.013	2200	2300	8	7,6
-01	2475	2575	9	8,4

1.\* Размеры для справок  
2. H14, h14,  $\pm \frac{IT14}{2}$

Итого  
Взам инв. №  
Лист  
Формат А4

				Д23В.069.013				
Изм	Лист	№ докум.	Подп.	Дата	Тетива	Лист	Масса	Масштаб
Разраб	Гольденберг	Васил	В.И.В.	3.11.86		и	см. табл.	—
Проб	Мюнтер	Ильч				Лист	Листов	1
Т.контр						Госстрой СССР ГПИ ГОРЬКОВСКИЙ САНТЕХПРОЕКТ		
И.контр	Мюнтер	Ильч						
Итв.								

Итого  
Взам инв. №  
Лист  
Формат А4

Формат	Зона	Поз	Обозначение	Наименование	Кол	Примечание
				Документация		
A3			Д23В.069.030СБ	Сборочный чертеж		
				Детали		
A4	1		Д23В.069.018	Бобышка	2	
B4	2		Д23В.069.019	Прокладка		
				Пластина I, лист ТМКЦ-С-3		
				ГОСТ 7338-77		
				Ø 45 <sup>-1</sup> x d 25 <sup>+1</sup>		
A4	3		Д23В.069.021	Кожух защитный	1	0,002кг
				Стандартные изделия		
	5			Устройство запорное указателя уровня жид- костей, тип I, исполнение А (гайки накидные с бур- тиком) ГОСТ 9652-68	2	
	6			Трубка 20-25-1500 ГОСТ 8446-74	1	

				Д23В.069.030				
Изм	Лист	№ докум.	Подп.	Дата	Указатель уровня	Лист	Масса	Масштаб
Разраб	Гольденберг	Васил	В.И.В.	3.11.86		и	1	—
Проб	Мюнтер	Ильч				Лист	Листов	1
Т.контр						Госстрой СССР ГПИ ГОРЬКОВСКИЙ САНТЕХПРОЕКТ		
И.контр	Мюнтер	Ильч						
Итв.								

Формат	Зона	Поз.	Обозначение	Наименование	Кол.	Примечание
Б4	7		Д23В 070.006	Патрбук Труба 108x4 ГОСТ 10704-76 Д ГОСТ 10705-80 L = 55 h16 $\sqrt{25}$	1	0,51 кг
				Стандартные изделия		
	8			Отвод 108x4 ГОСТ 17375-83	1	
	9			Фланец 1-100-6 Ст25 ГОСТ 12821-80	2	

Изм.	Лист	№ докум.	Подп.	Дата	Лист
					2

Д23В. 070. 010

Формат А4

Формат	Зона	Поз.	Обозначение	Наименование	Кол.	Примечание
				Документация		
А2			Д23В 070. 010 СБ	Сборочный чертеж		
				Детали		
А4	1		Д23В. 068. 013	Крышка	1	
А4	2		Д23В. 068. 014	Обечайка	1	
А4	3		Д23В. 068. 018-04	Дно	1	
Б4	4		Д23В. 070. 003	Патрбук Труба 108x4 ГОСТ 10704-76 Д ГОСТ 10705-80 L = 164 h16 $\sqrt{25}$	1	1,64 кг
Б4	5		Д23В. 070. 004	Накладка Лист Б-ПН-4 ГОСТ 19903-74 ВСт3сп ГОСТ 14637-79 $\varnothing 150^{+1} \times d 110^{+1} \sqrt{25}$	2	0,25 кг
Б4	6		Д23В 070 005	Патрбук Труба 108x4 ГОСТ 10704-76 Д ГОСТ 10705-80 L = 109 h16 $\sqrt{25}$	1	1,12 кг

Изм.	Лист	№ докум.	Подп.	Дата	Лист
					2

Д23В. 070. 010

Бак

Формат А4

Формат	Зона	Поз.	Обозначение	Наименование	Кол.	Примечание
				Документация		
А2			Д23В 070 000 СБ	Сборочный чертеж		
				Сборочные единицы		
А4	1		Д23В 068 010	Люк	1	
А4	2		Д23В 068 030-01	Люк	1	
А4	3		Д23В 070 010	Бак	1	
				Стандартные изделия		
	4			Прокладка А-100-10 ГОСТ 15180-70	1	
	5			Фланец 1-100-6 Ст25 ГОСТ 12821-80	1	
	6			Болт М16x55,36 ГОСТ 7798-70	4	
	7			Гайка М16x4 ГОСТ 5915-70	4	

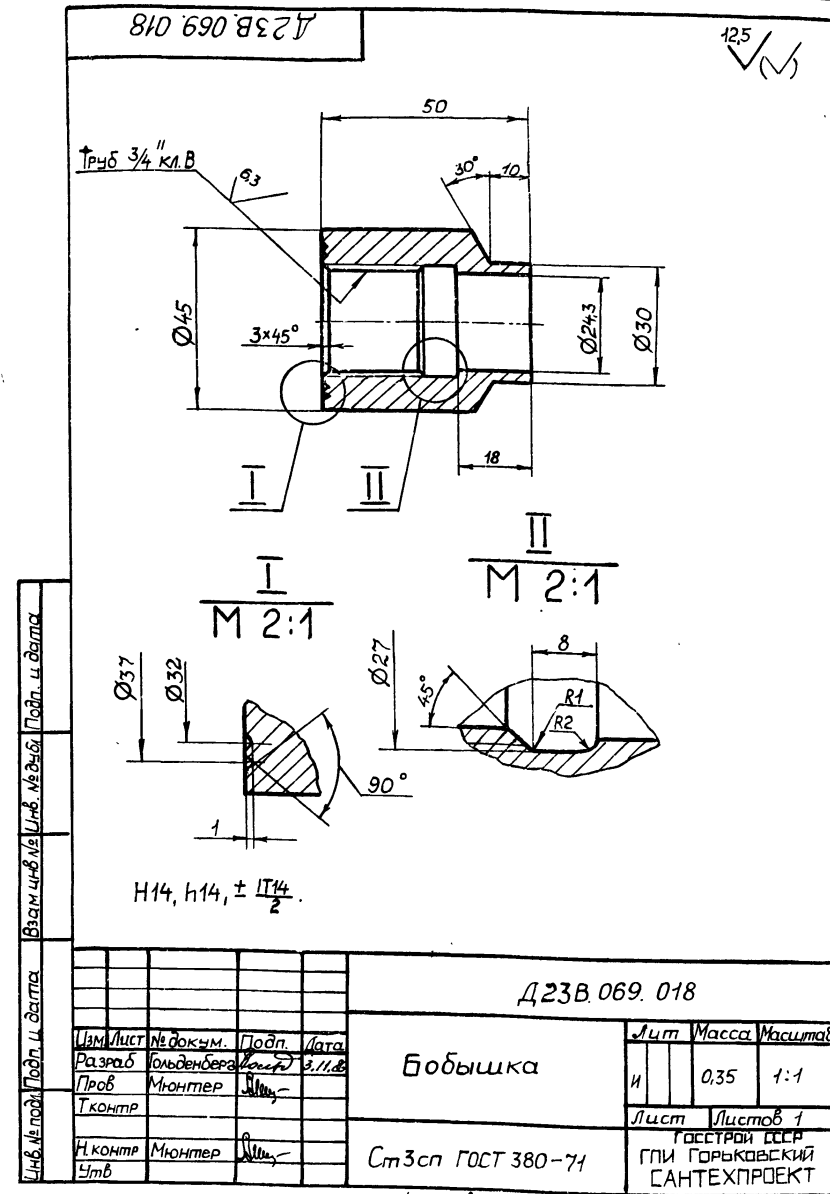
  

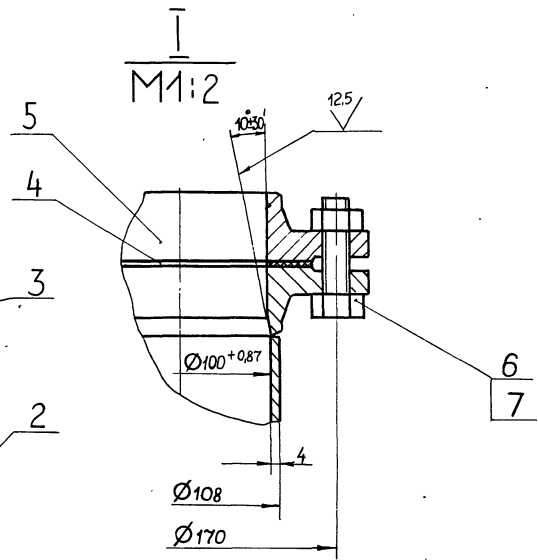
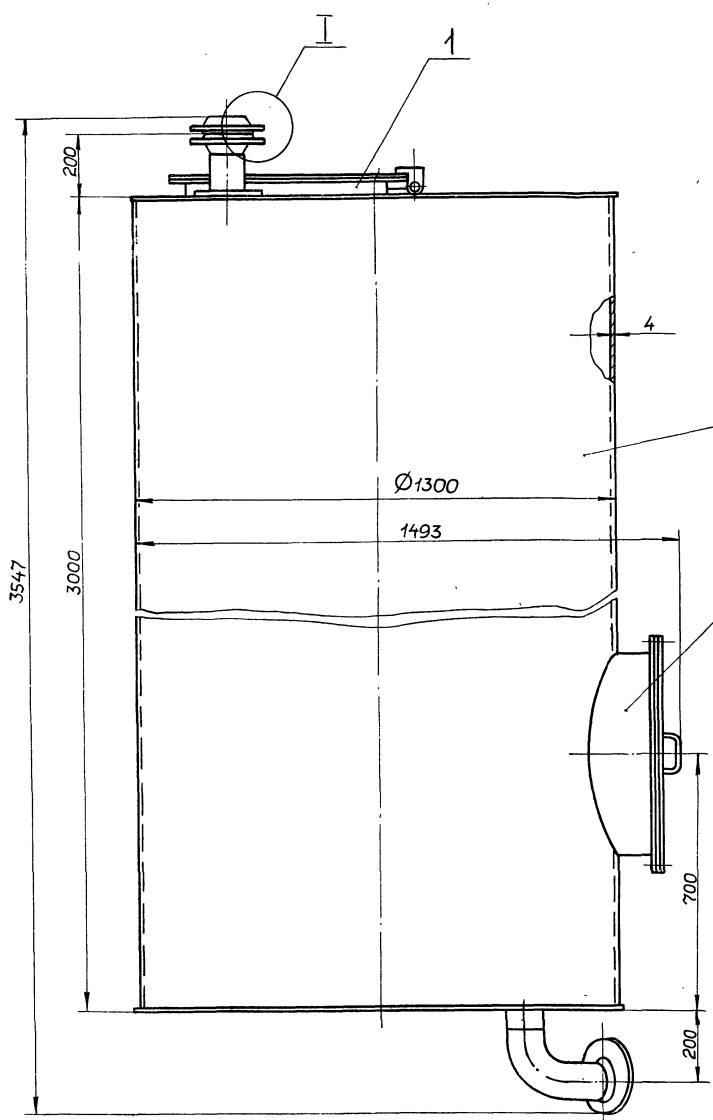
Изм.	Лист	№ докум.	Подп.	Дата	Лист
					1

Д23В 070. 000

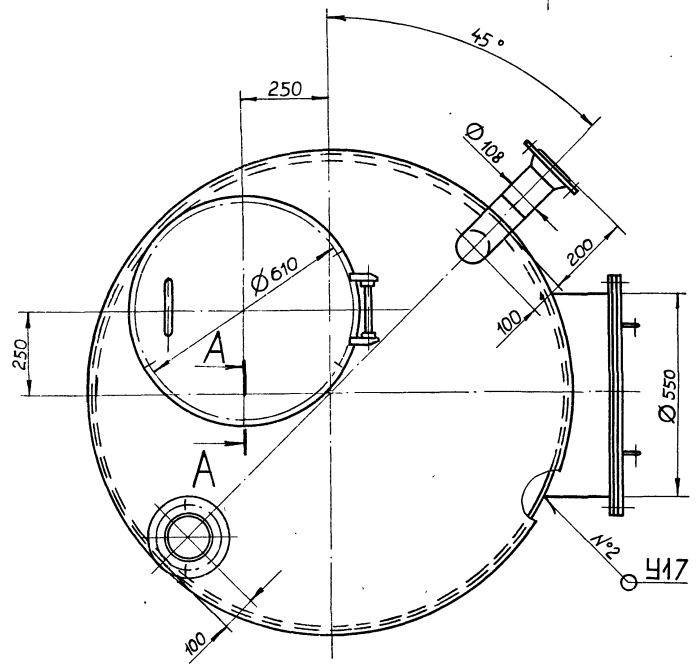
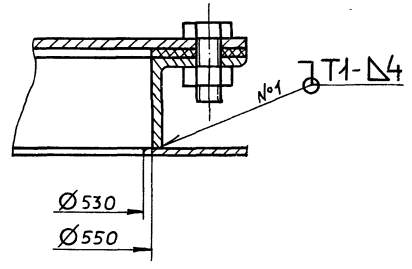
Бак сбора герметика

Формат А4





A-A  
M1:2 Повернуть



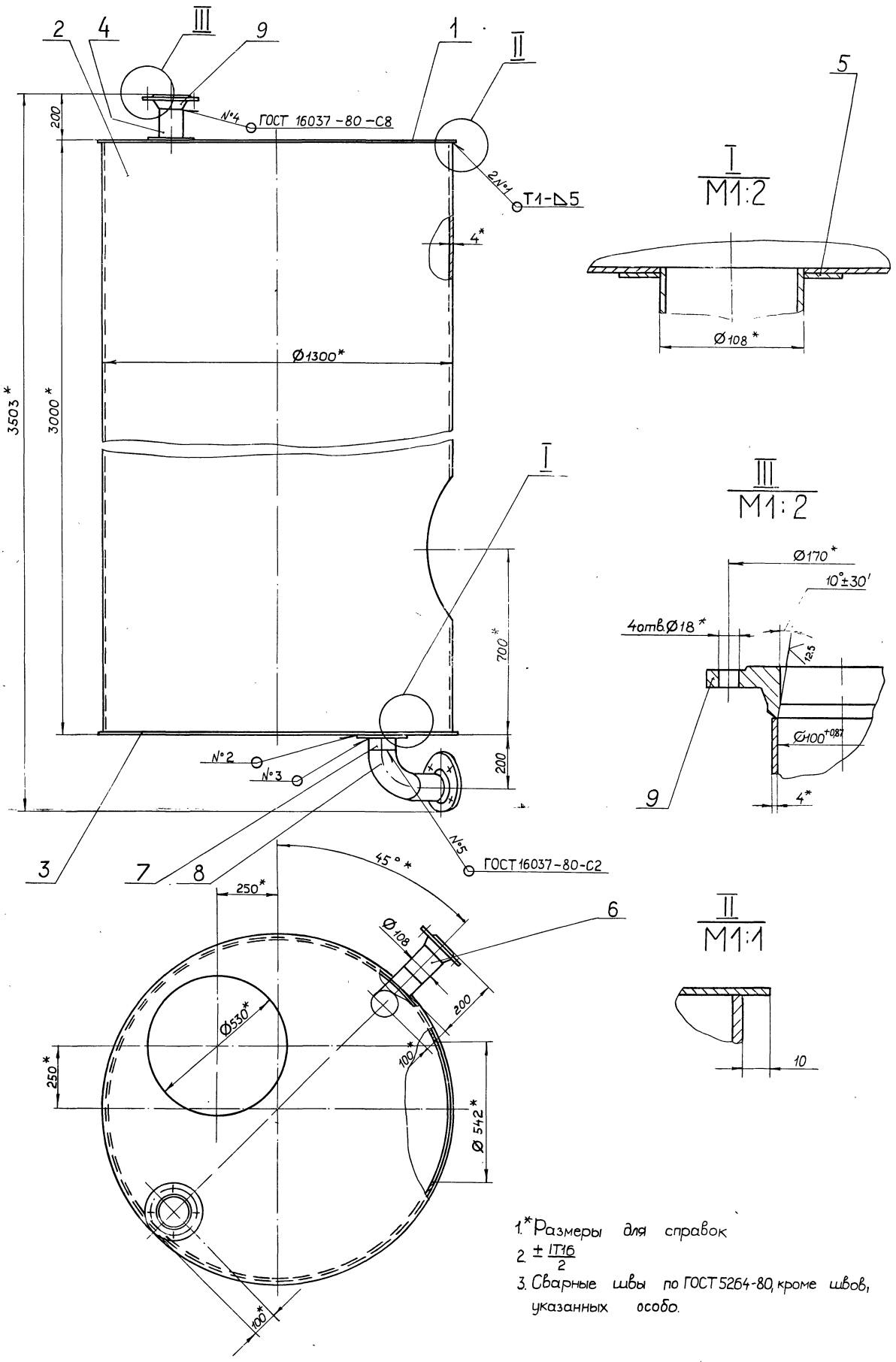
1. Размеры для справок.
2. Покрытие внутренней поверхности:  
эмаль ВЛ-515 ТУ 6-10-1052-70, грунтовка ВЛ-02 ГОСТ 12707-77, наружную поверхность красить под цвет имеющегося оборудования.
3. Сварные швы №1 по ГОСТ 5264-80, №2 по ГОСТ 16037-80.
4. Изготовление и испытание бака производить в соответствии с требованиями ОСТ 26-291-79.

Шифр проекта: Подл. и дата. Взам. шиф. № Шиф. проекта. Подл. и дата.

				Д 23В 070 000СБ		
				Бак сбора герметика		
Изм.	Лист	№ докум.	Подп.	Дата	Лист	Масса
Разраб.	Монтаж	Илл.			И	526
Проб.	Монтаж	Илл.			Листов	1-10
И. контр.					Госстрой СССР	
Нач. отд.	Абашин	Илл.			ГПИ ГОРЬКОВСКИЙ	
Н. контр.	Монтаж	Илл.			САНТЕХПРОЕКТ	
Шифр						

Туповой проект 903-1-242.87 Янобом 5

Д23В 070 010 СБ

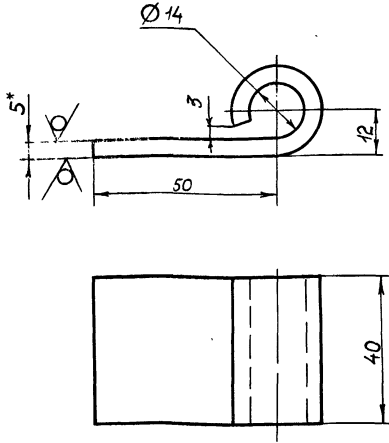


- 1.\* Размеры для справок
- 2 ± IT16/2
- 3. Сварные швы по ГОСТ 5264-80, кроме швов, указанных особо.

				Д23В.070.010СБ			
Изм/Лист	№ докум	Подп.	Дата	Бак	Лист	Масса	Масштаб
Разраб.	Мюнтер	Ильч.	2.8.87		И	482	1 10
Проб.	Мюнтер	Ильч.					
Т.контр.					Лист	Листов	1
Нач. отд.					Госстрой СССР		
Н.контр.	Мюнтер	Ильч.			ГПИ ГОРЬКОВСКИЙ		
Итб.					САНТЕХПРОЕКТ		

Д 23В 071 007

32 ✓(✓)



1\* Размеры для справок  
2 Н14, н14, ±IT14/2

Д 23В.071. 007

Петля

Лит. Масса Масштаб

и 014 1:1

Лист Листов 1

Лист Б-ПН-5 ГОСТ19903-74  
В Стзсп ГОСТ14637-79

ГОСТРАЙ ССЕР  
ГПИ ГОРЬКОВСКИЙ  
САНТЕХПРОЕКТ

Формат А4

Шифр № листа, Подп. и дата, Взвешивание, Шифр № докум., Подп. и дата

Изм.	Лист	№ докум.	Подп.	Дата
Разраб.	Гольденберг	3.11.86		
Проб.	Мюнтер			
Т.контр.				
Н.контр.	Мюнтер			
Итб.				

Формат	Зона	Поз	Обозначение	Наименование	Кол.	Примечание
				Документация		
A2			Д 23В.071.000 СБ	Сборочный чертёж		
				Сборочные единицы		
A4	1		Д 23В.068.030-02	Люк	1	
A4	2		Д 23В.069.020-01	Лестница	1	
A4	3		Д 23В.069.030	Указатель уровня	2	
A4	4		Д 23В.071.010	Бак	1	
A4	5		Д 23В.071.020	Крышка	1	
				Детали		
A4	6		Д 23В.071.001	Ось		
				Стандартные изделия		
		8		Шайба 12.01019 ГОСТ14374-78	1	
		9		Шпилька 32*20 ГОСТ397-79	1	

Д 23В.071.000

Бак раствора соли

Лит. Лист Листов

и 1 1

Лист Б-ПН-15 ГОСТ19903-74  
3-IV-Н ВСтзсп ГОСТ16523-70

ГОСТРАЙ ССЕР  
ГПИ ГОРЬКОВСКИЙ  
САНТЕХПРОЕКТ

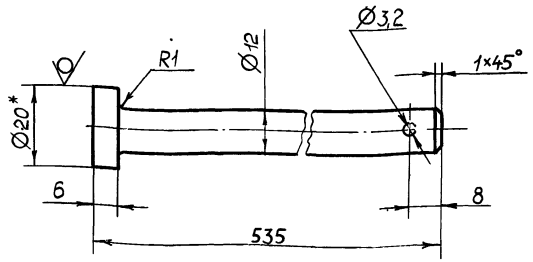
Формат А4

Шифр № листа, Подп. и дата, Взвешивание, Шифр № докум., Подп. и дата

Изм.	Лист	№ докум.	Подп.	Дата
Разраб.	Гольденберг	3.11.86		
Проб.	Мюнтер			
Нач. отд.	Абашин			
Н.контр.	Мюнтер			
Итб.				

Д 23В 071 001

63 ✓(✓)



1\* Размеры для справок.  
2 Н14, н14, ±IT14/2

Д 23В.071.001

Ось

Лит. Масса Масштаб

и 0,35 1:1

Лист Листов 1

Лист Крчз 20-В ГОСТ2590-71  
ВСтзсп ГОСТ535-79

ГОСТРАЙ ССЕР  
ГПИ ГОРЬКОВСКИЙ  
САНТЕХПРОЕКТ

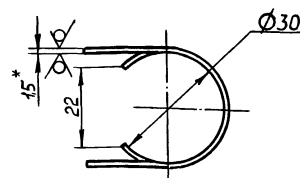
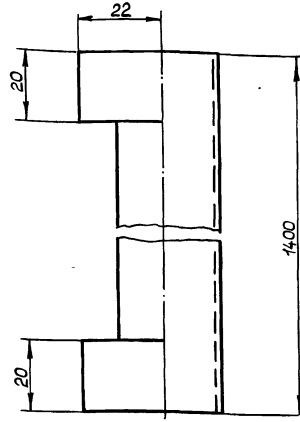
Формат А4

Шифр № листа, Подп. и дата, Взвешивание, Шифр № докум., Подп. и дата

Изм.	Лист	№ докум.	Подп.	Дата
Разраб.	Гольденберг	3.11.86		
Проб.	Мюнтер			
Т.контр.				
Н.контр.	Мюнтер			
Итб.				

Д 23В 069 021

25 ✓(✓)



±IT14/2

Д 23В.069.021

Кожух  
защитный

Лит. Масса Масштаб

и 1,2 1:1

Лист Листов 1

Лист Б-ПН-15 ГОСТ19903-74  
3-IV-Н ВСтзсп ГОСТ16523-70

ГОСТРАЙ ССЕР  
ГПИ ГОРЬКОВСКИЙ  
САНТЕХПРОЕКТ

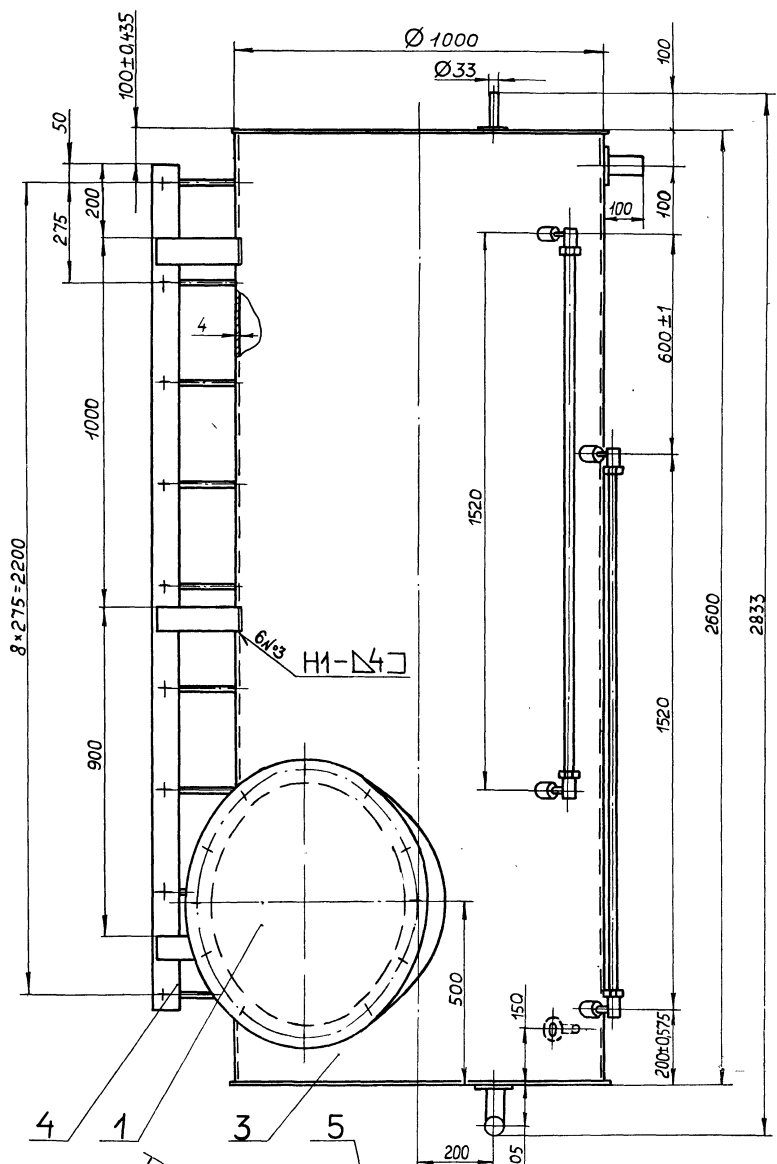
24189-06

Копировал. Машина

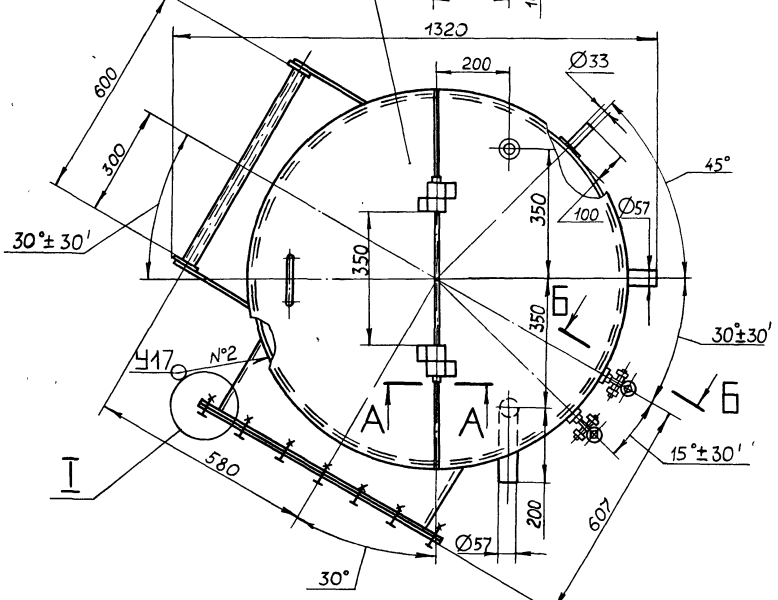
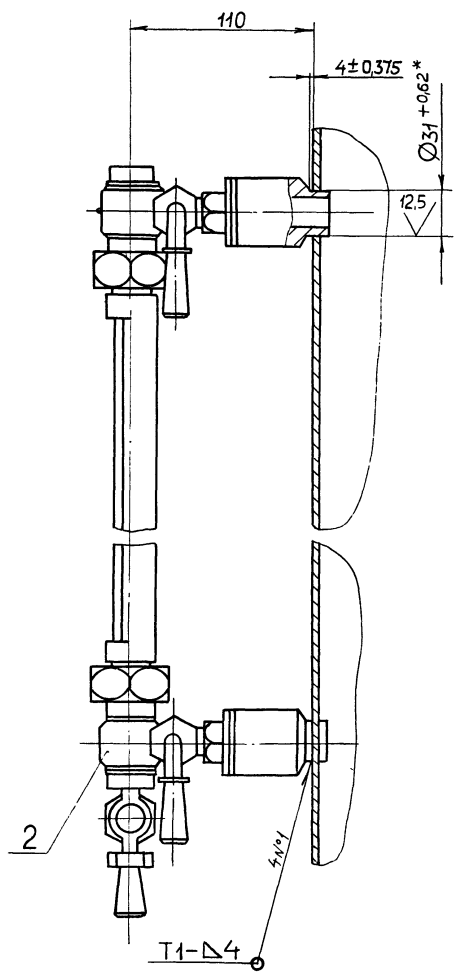
Формат А4

Шифр № листа, Подп. и дата, Взвешивание, Шифр № докум., Подп. и дата

Изм.	Лист	№ докум.	Подп.	Дата
Разраб.	Гольденберг	3.11.86		
Проб.	Мюнтер			
Т.контр.				
Н.контр.	Мюнтер			
Итб.				



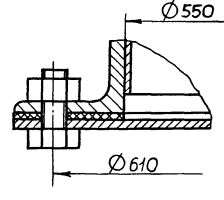
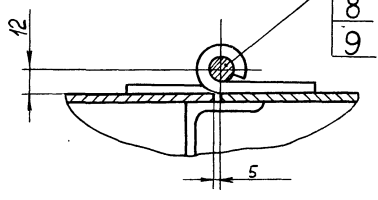
Б-Б  
М1:2 повернуто



1. Размеры для справок.
- 2.\* Обработать по сопрягаемой детали.
3. Покрытие внутренней поверхности эмаль ВП-515 ТЧ6-10-1052-70, грунтовка ВЛ-02 ГОСТ 12707-77, наружную поверхность красить под цвет имеющегося оборудования
4. Сварные швы №1,3 по ГОСТ 5264-80, №2 по ГОСТ 16037-80.
5. Изготовление и испытание бака производить в соответствии с требованиями ОСТ 26-291-79

A-A  
М1:2

I-I  
М1:2 повернуто

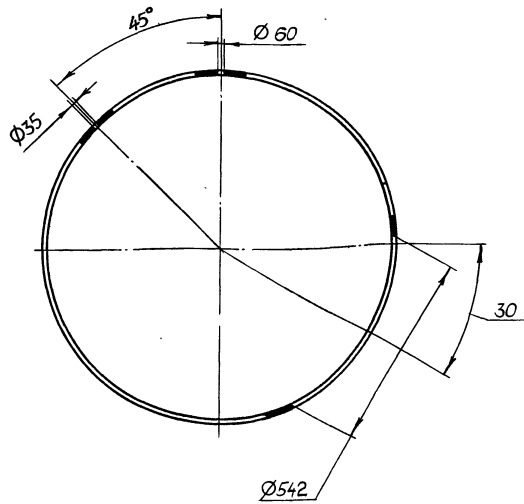
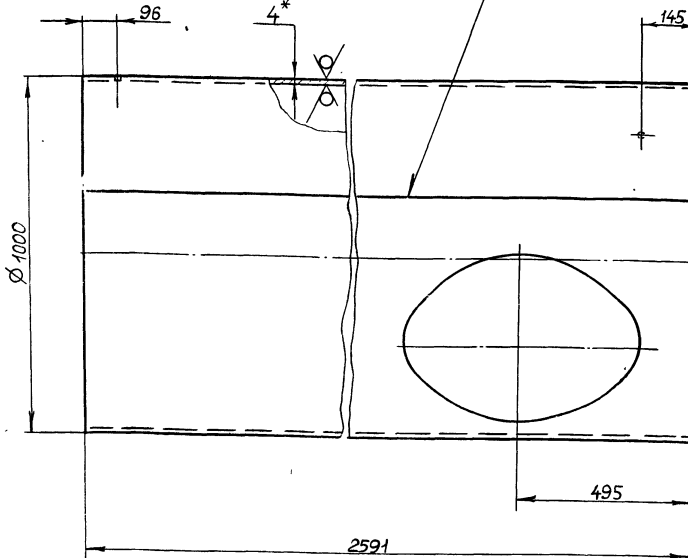


Д 23 В 071 000 СБ				Лист	Масса	Масштаб
Баки				и	372	1:10
раствора соли				Лист	Листов 1	
				Госстрой СССР		
				ГПИ ГОРЬКОВСКИЙ		
				САНТЕХПРОЕКТ		

Изм.	Исполн.	Провер.	Дата
Разраб.	Гальденберг	Роско	3.11.86
Проб.	Мюнтер	Шуц	
Т.контр.			
Нач.отд.	Абашин	Шуц	
Н.контр.	Мюнтер	Шуц	
Т.контр.			

Д 238 071 003

ГОСТ 5264-80-С2



1.\* Размеры для справок.  
2 Н16, h16, ±1T16/2

Д 238 071 003

Изм	Лист	№ докум	Подп.	Дата	Обечайка	Лист	Масса	Масштаб
Разраб	Юльденберг	Ильин	5.11.88	И		248	1:10	
Проб	Монтер	Ильин		Листов		1		
Контр	Монтер	Ильин		Госстрой СССР				
Изм	Лист	№ докум	Подп.	Дата		ГПИ ГОРЬКОВСКИЙ САНТЕХПРОЕКТ		

Формат	Зона	Поз	Обозначение	Наименование	Кол	Примечание
A4		6	Д 238 071 007	Пелля	2	
B4		7	Д 238 071 008	Уголок		
				Уголок 40×40×4-БГОСТ8509-76		
				ВСтЗспГОСТ 535-79		
				L=992 h16 $\sqrt{25}$	1	24 кг
A4		8	Д 238 071 009	Крышка	1	
B4		9	Д 238 071 011	Патрубок		
				Труба 33×3 ГОСТ10704-76		
				Д ГОСТ 10705-80		
				L=104 h16 $\sqrt{25}$	2	0,23 кг
B4		10	Д 238 071 012	Накладка		
				Лист Б-ПН-4ГОСТ19903-74		
				ВСтЗспГОСТ14637-79		
B4		11	Д 238 071 013	Патрубок		
				Труба 57×3,5 ГОСТ10704-76		
				Д ГОСТ 10705-80		
				L=104 h16 $\sqrt{25}$	1	0,48 кг
				Стандартные изделия		
		13		Отвод 90° 57×3		
				ГОСТ 17375-83	1	

Д 238 071 010

Формат	Зона	Поз	Обозначение	Наименование	Кол	Примечание
				Документация		
A2			Д 238 071 010 СБ	Сборочный чертеж		
				Сборочные единицы		
A4		1	Д 238 068 018-01	Дно	1	
A2		2	Д 238 071 003	Обечайка	1	
B4		3	Д 238 071 004	Накладка		
				Лист Б-ПН-4ГОСТ19903-74		
				ВСтЗспГОСТ14637-79		
				∅ 100 <sup>-1</sup> × d 60 <sup>+1</sup> $\sqrt{25}$	2	0,23 кг
B4		4	Д 238 071 005	Патрубок		
				Труба 57×3,5 ГОСТ10704-76		
				Д ГОСТ 10705-80		
				L=34 h16 $\sqrt{25}$	1	0,16 кг
B4		5	Д 238 071 006	Патрубок		
				Труба 57×3,5 ГОСТ10704-76		
				Д ГОСТ 10705-80		
				L=125 h16 $\sqrt{25}$	1	0,58 кг

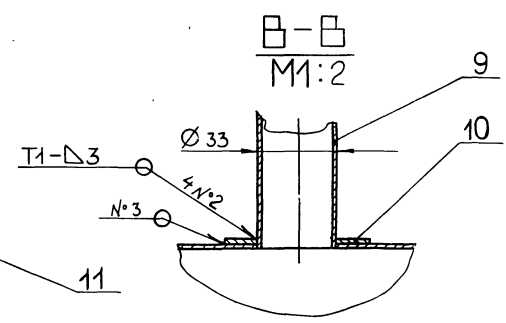
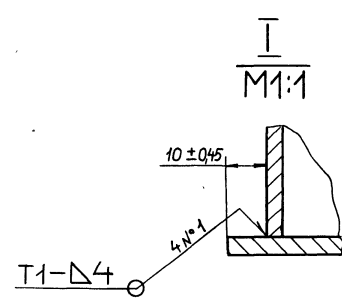
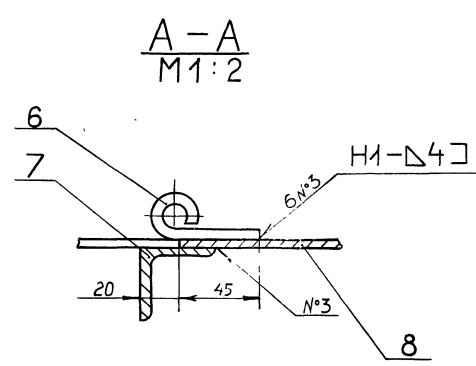
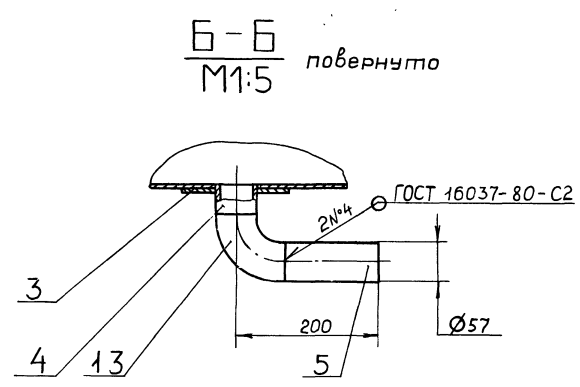
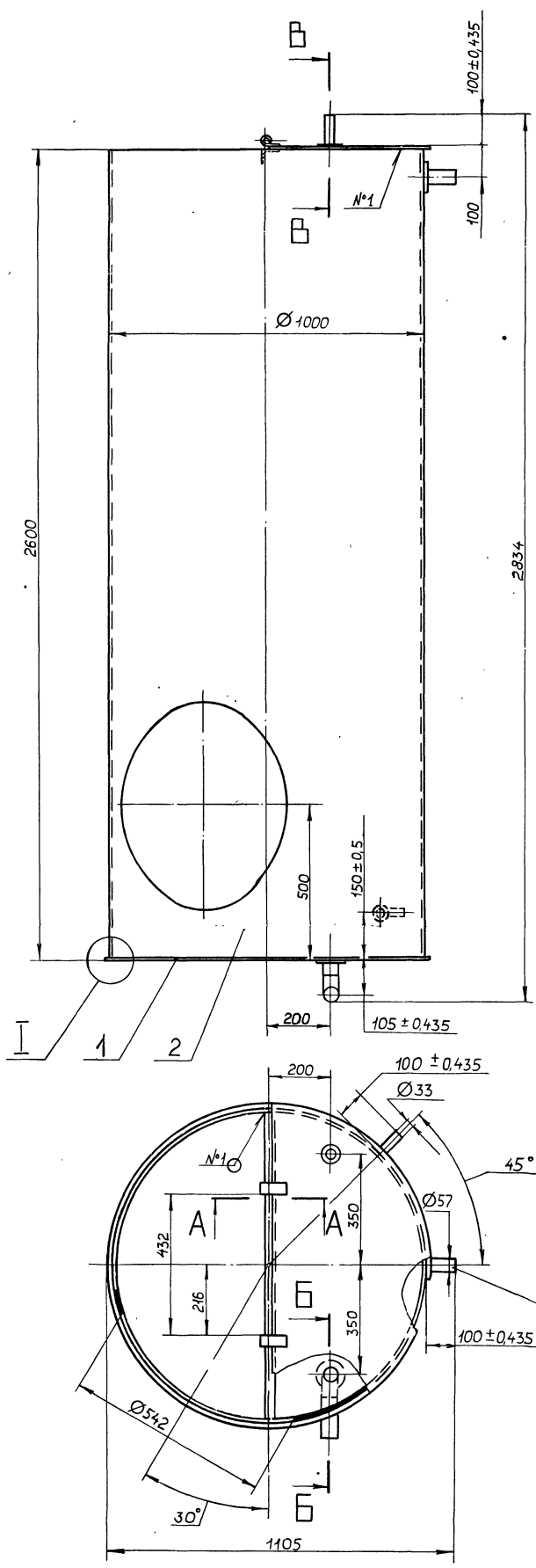
Д 238 071 010

Изм	Лист	№ докум	Подп.	Дата	Бак	Лист	Масса	Масштаб
Разраб	Юльденберг	Ильин	5.11.88	И		1	2	
Проб	Монтер	Ильин		Листов		1		
Контр	Монтер	Ильин		Госстрой СССР				
Изм	Лист	№ докум	Подп.	Дата		ГПИ ГОРЬКОВСКИЙ САНТЕХПРОЕКТ		



ЛИСТЫ ПРОЕКТ 303.1-676.01

Д 23В 071 010СБ

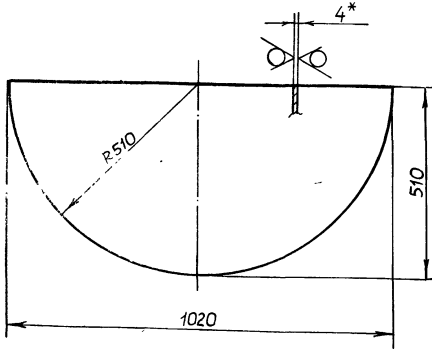


- 1 Размеры для справок.
- 2  $\pm \frac{IT16}{2}$
- 3 Сварные швы по ГОСТ 5264-80, кроме указанных, особо

				Д 23В 071 010СБ				
Изм	Лист	№ докум	Проб	Дата	Бак	Лист	Масса	Масштаб
Разраб	Гольденберг	303.1-676.01	Монтер	11.10.85		И	285	1 10
Нач. отд	Монтер				Лист Листов 1			
					ГПИ ГОРЬКОВСКИЙ САНТЕХПРОЕК			

Д23В.071.015

25



1\* Размеры для справок  
2  $h_{16}, \pm \frac{IT_{16}}{2}$

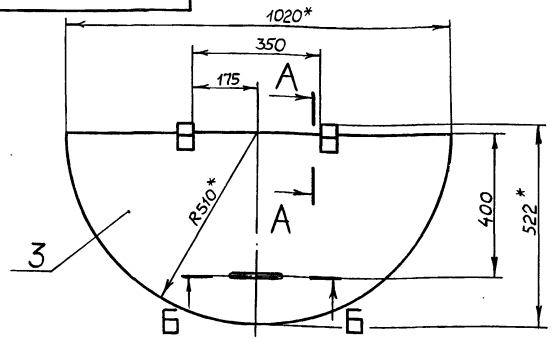
Д23В.071.015

Изм	Лист	№ докум	Подп	Дата	Лист	Масса	Масштаб
Разраб	Гольденберг	3.11.86			Крышка	12,8	1:10
Проб	Мюнтер						
Т.контр							
Н.контр	Мюнтер						
Чтв							

Лист Б-ПН-4 ГОСТ19903-74  
ВС т3сп ГОСТ14637-79  
Госстрой СССР  
ГПИ ГОРЬКОВСКИЙ  
САНТЕХПРОЕКТ

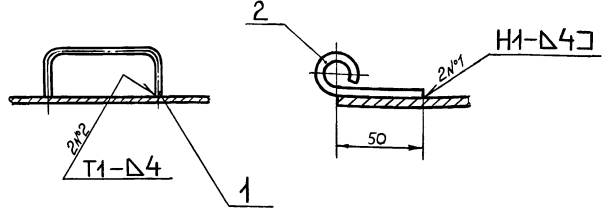
Формат А4

Д23В.071.020СБ



Б-Б  
М1:4

А-А Повернуто  
М1:2



1\* Размеры для справок  
2  $h_{16}, \pm \frac{IT_{16}}{2}$   
3 Сварные швы по ГОСТ 5264-80

Д23В.071.020СБ

Изм	Лист	№ докум	Подп	Дата	Лист	Масса	Масштаб
Разраб	Гольденберг	3.11.86			Крышка	13,5	1:10
Проб	Мюнтер						
Т.контр							
Н.контр	Мюнтер						
Чтв							

Лист Б-ПН-4 ГОСТ19903-74  
ВС т3сп ГОСТ14637-79  
Госстрой СССР  
ГПИ ГОРЬКОВСКИЙ  
САНТЕХПРОЕКТ

Формат А4

Формат	Зона	Поз.	Обозначение	Наименование	Кол.	Примечание
				Документация		
			Д23В.071.020СБ	Сборочный чертеж		
				Детали		
			Д23В.068.005	Ручка	1	
			Д23В.071.007	Петля	2	
			Д23В.071.015	Крышка	1	

Д23В.071.020

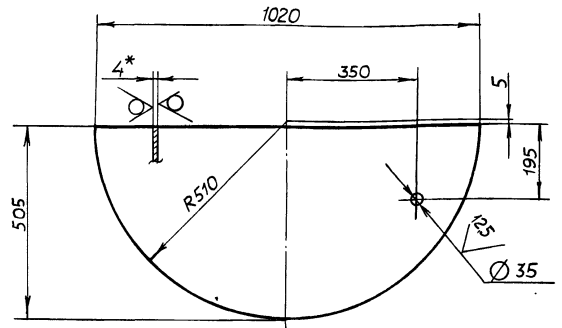
Изм	Лист	№ докум	Подп	Дата	Лист	Масса	Масштаб
Разраб	Гольденберг	3.11.86			Крышка	12,8	1:10
Проб	Мюнтер						
Т.контр							
Н.контр	Мюнтер						
Чтв							

Лист Б-ПН-4 ГОСТ19903-74  
ВС т3сп ГОСТ14637-79  
Госстрой СССР  
ГПИ ГОРЬКОВСКИЙ  
САНТЕХПРОЕКТ

Формат А4

Д23В.071.009

25



1\* Размеры для справок.  
2.  $h_{16}, h_{16}, \pm \frac{IT_{16}}{2}$

Д23В.071.009

Изм	Лист	№ докум	Подп	Дата	Лист	Масса	Масштаб
Разраб	Гольденберг	3.11.86			Крышка	12,8	1:10
Проб	Мюнтер						
Т.контр							
Н.контр	Мюнтер						
Чтв							

Лист Б-ПН-4 ГОСТ19903-74  
ВС т3сп ГОСТ14637-79  
Госстрой СССР  
ГПИ ГОРЬКОВСКИЙ  
САНТЕХПРОЕКТ

Формат А4

Титовый проект 903-1-202.87 Альбом 5

Формат	Зона	Поз.	Обозначение	Наименование	Кол.	Примечание
A4	14		D 23B.072.002-03	Кронштейн	1	
A4	15		D 23B.072.003	Воронка	3	
A4	16		D 23B.072.004	Скоба	9	
B4	17		D 23B.072.005	Патрубок		
				Труба 45x25 ГОСТ 8734-75 D ГОСТ 8733-74		
				L = 550 h16 <sup>25</sup> √	1	1,44 кг
A3	18		D 23B.072.006	Обечайка	1	
A4	19		D 23B.072.007	Патрубок	1	
	20		-01	Патрубок	1	
	21		-02	Патрубок	1	
B4	22		D 23B.072.008	Патрубок		
				Труба 57x3,5 ГОСТ 8734-75 D ГОСТ 8733-74		
				L = 41 h16 <sup>25</sup> √	1	0,19 кг
				Стандартные изделия		
				Отводы ГОСТ 17375-83		
	23			90° 40x2,5	2	
	24			90° 50x3,5	1	
	25			Фланец 1-40-40 Ст 25 ГОСТ 12821-80	1	
	26			Хомут 90-ВСт 3сп ГОСТ 24137-80	6	
	27			Гайка М12.4 ГОСТ 5915-70	12	
D 23B.072.010						Лист 2

Формат	Зона	Поз.	Обозначение	Наименование	Кол.	Примечание
				Документация		
A2			D 23B.072.010 СБ	Сборочный чертеж		
				Сборочные единицы		
A4	1		D 23B.068.050-03	Корпус	1	
A4	2		D 23B.069.020	Лестница	1	
A4	3		D 23B.072.020	Коллектор	1	
A4	4		D 23B.072.030	Карман	1	
A4	5		D 23B.072.020-01	Коллектор	1	
	6		-02	Коллектор	1	
				Детали		
A4	7		D 23B.068.006-04	Фланец	1	
A4	8		D 23B.068.013-03	Крышка	1	
A4	9		D 23B.068.018-03	Дно	1	
B4	10		D 23B.072.001	Патрубок		
				Труба 57x3,5 ГОСТ 8734-75 D ГОСТ 8733-74		
				L = 140 h16 <sup>25</sup> √	1	0,62 кг
A4	11		D 23B.072.002	Кронштейн	2	
	12		-01	Кронштейн	1	
	13		-02	Кронштейн	2	
D 23B.072.010						Лист 2
Бак-отстойник						Лист 1 2

125 √

D 23B.072.002

Рис. 1

Рис. 2 - зеркальное отражение  
Остальное - см. рис. 1

Обозначение	Рис	Размеры, мм		Масса, кг
		А	Б	
D 23B.072.002	1	220	22	0,79
-01	1	289	54	1,01
-02	2	220	22	0,79
-03	2	289	54	1,01

H14, h14, ± IT14/2

D 23B.072.002

Лит.	Масса	Максимум
И	см табл.	-

Кронштейн

Лист 1

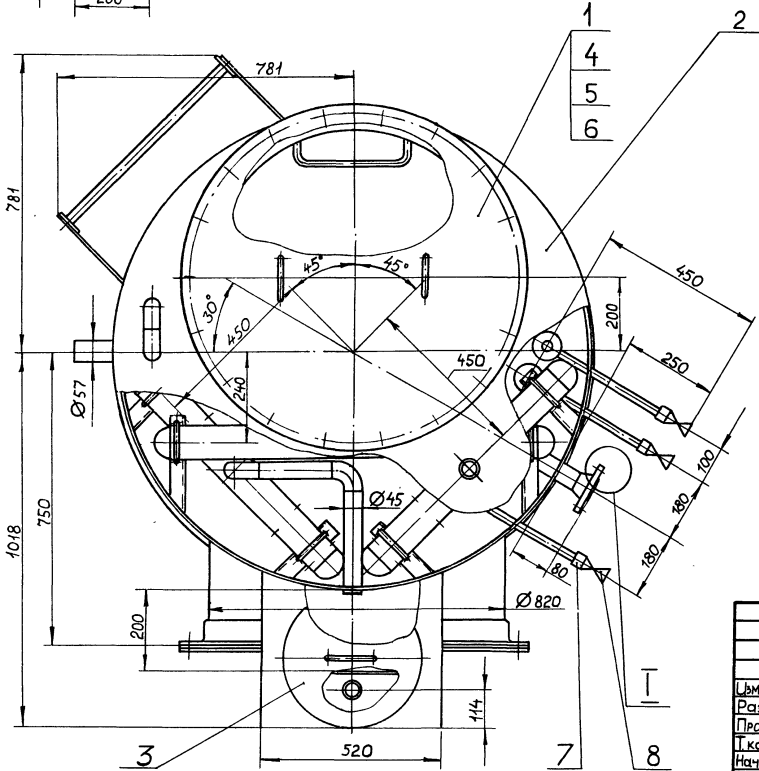
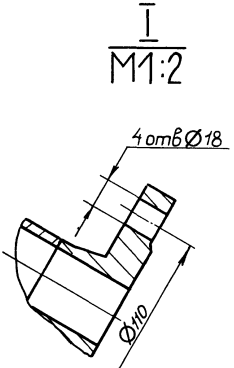
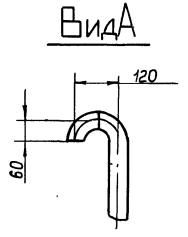
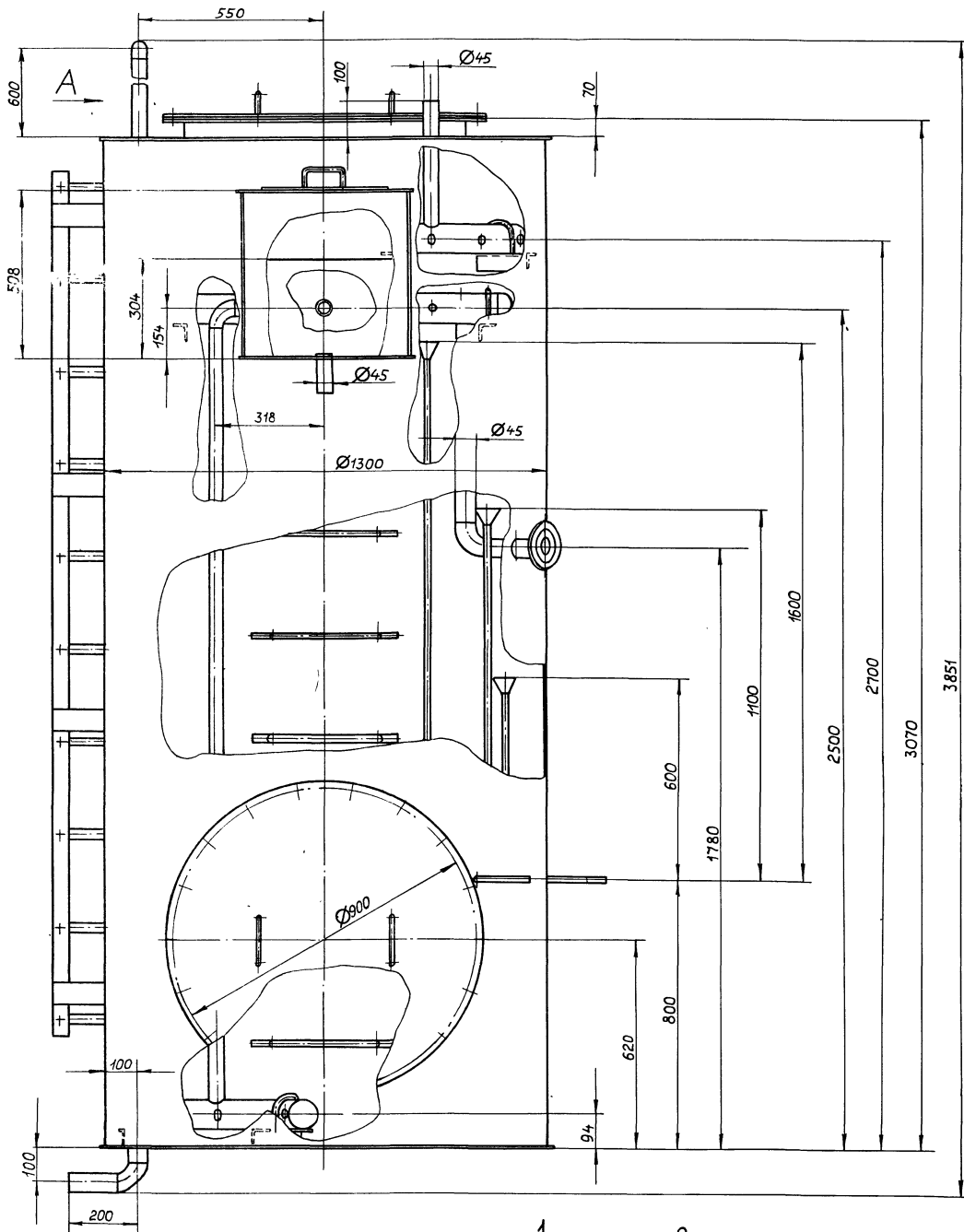
Нач. отд. Мордовкин  
И.контр. Мюнтер

Чертеж 50x50x5 ГОСТ 9509-72  
ВСт3сп ГОСТ 535-79

ГПИ ГОРЬКОВСКИЙ САНТЕХПРОЕКТ

Формат	Зона	Поз.	Обозначение	Наименование	Кол.	Примечание
				Документация		
A2			D 23B.072.000 СБ	Сборочный чертеж		
				Сборочные единицы		
A4	1		D 23B.068.040-04	Крышка	2	
A4	2		D 23B.072.010	Бак-отстойник	1	
A4	3		D 23B.072.040	Крышка	1	
				Детали		
A4	4		D 23B.068.011-04	Прокладка	2	
				Стандартные изделия		
	5			Болт М20x45.46.019 ГОСТ 7798-70	18	
	6			Гайка М20.4019ГОСТ5915-70	18	
	7			Муфта 10-ЦГОСТ8966-75	3	
	8			Кран 10Б8 бк1 Øy10 ГОСТ 22595-77	3	
D 23B.072.000						Лист 1
Бак-отстойник конденсата						Лист 1

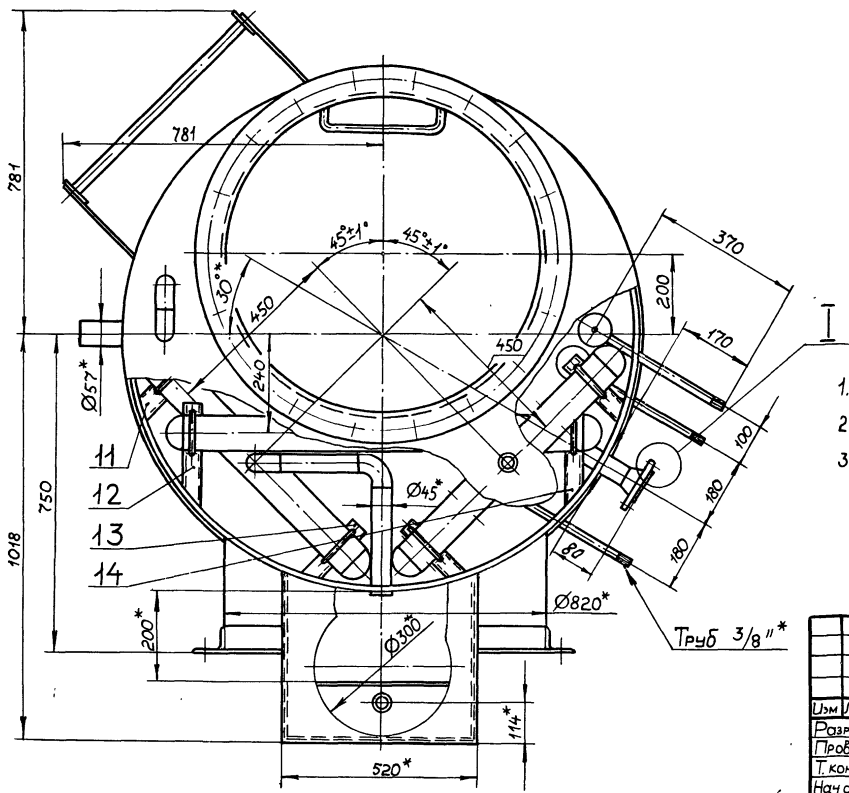
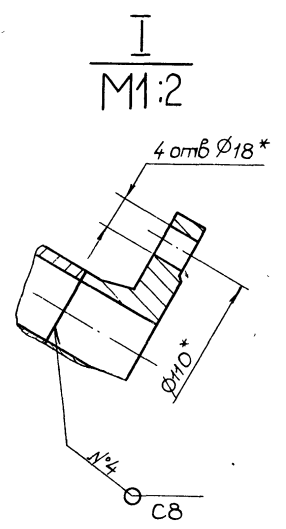
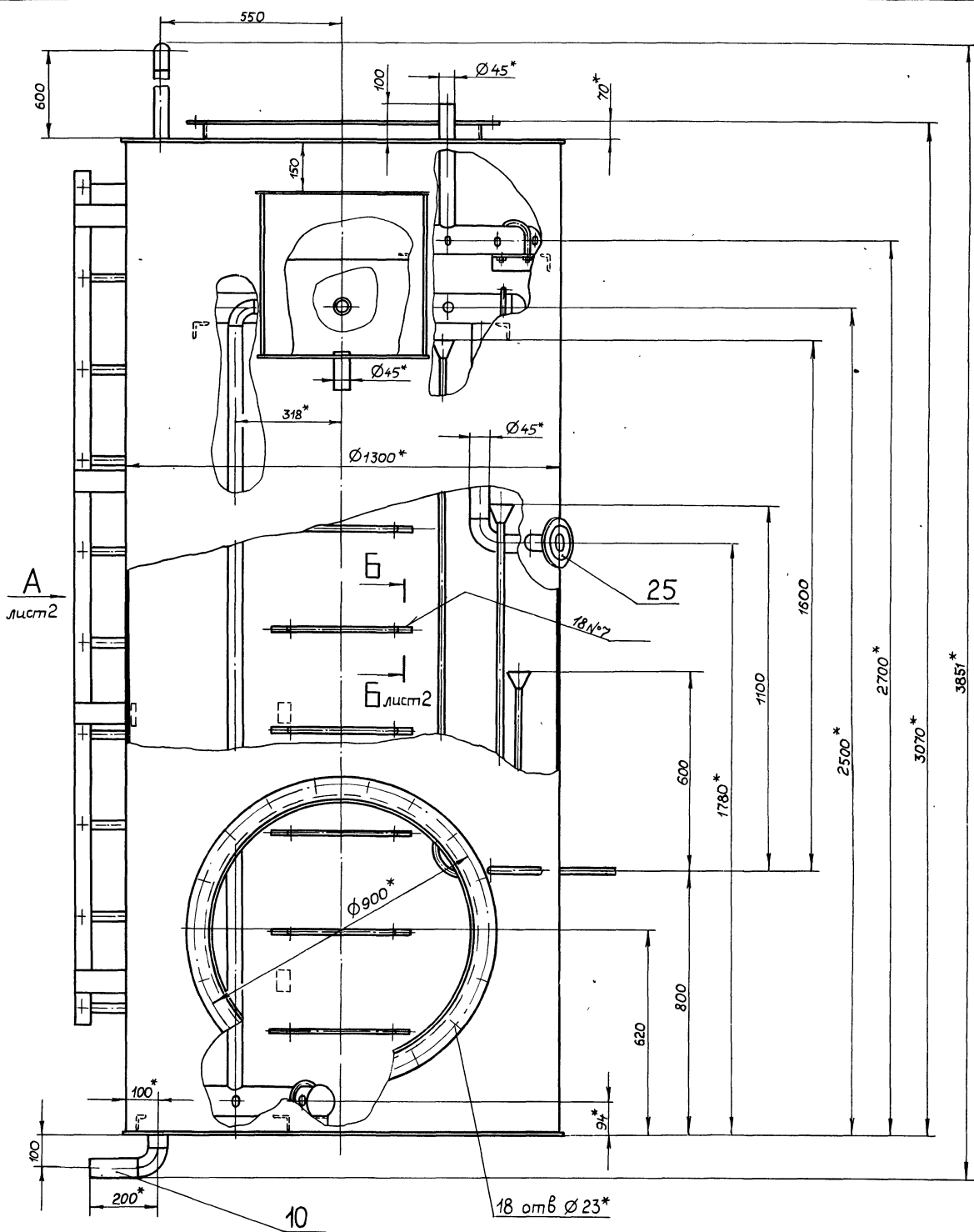
Типовой проект 903-1-242.87 АИСОМ 5



1. Размеры для справок.
2. Изготовить и испытать в соответствии с ОСТ 26.291-79.

				Д.23В.072.000 СБ			
Изм/Лист	№ док-м.	Подп.	Дата	Наименование	Лист	Масса	Масштаб
Разраб	Мордовинкин	Мордовинкин	2.2.88		Бак - отстойник конденсата	И	663
Проб	Мордовинкин	Мордовинкин		Лист			Листов 1
Т.контр					Госстрой СССР		
Нач.отд	Абашин	Абашин			ГПИ ГОРЬКОВСКИЙ		
Н.контр	Мюнтер	Мюнтер			САНТЕХПРОЕКТ		
Сштб							

СНЧБ АИСОМ (ПАО «Сибур») Проект 903-1-242.87. Лист 11 из 11.



- 1. \* Размеры для справок.
- 2. ± IT16
- 3. Сварные швы №1...3 по ГОСТ 5264-80  
Сварные швы №4...5 по ГОСТ 16037-80.  
Сварка ручная дуговая.

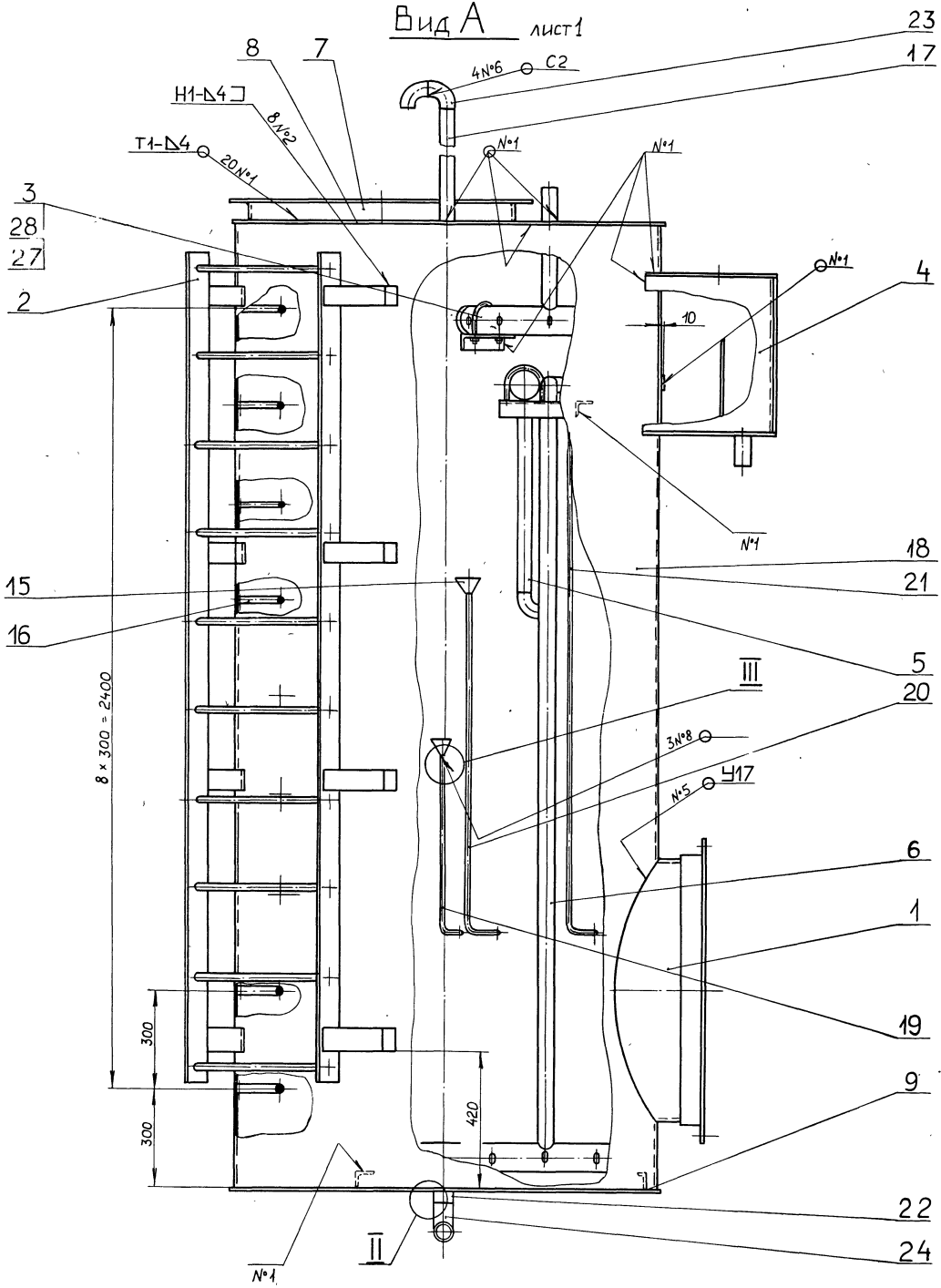
				Д 23В 072 010 СБ			
Изм	Лист	№ докум	Подп	Дата	Лист	Масса	Масштаб
Разраб	Мордовинкин	Мордовинкин	Мордовинкин	11.11.88	И	617	1 10
Проб	Мордовинкин	Мордовинкин	Мордовинкин				
Т. контр							
Нач. отд							
Н. контр	Мягковер	Мягковер	Мягковер				
Утв							
Бак - отстойник					Лист 1	Листов 2	
					Госстрой СССР ГПИ ГОРЬКОВСКИЙ САНТЕХПРОЕКТ		

Туповой проект 903-1-242.87 Альбом 5

### Вид А лист 1

129

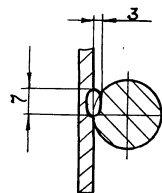
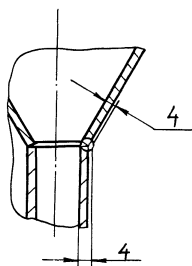
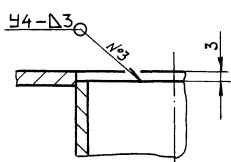
Д 23 В 072 010 СБ



II / М 1:1

III / М 1:1

Б-Б / М 1:1 лист 1



Г.Б.И.Г.С.Подл. Лист 1. Взам. указ. № 41.6.13.6.2.1. Подл. и дата.

Изм.	Лист	№ докум.	Подп.

Д 23 В 072 010 СБ

Лист

2

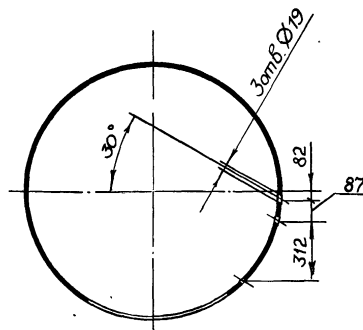
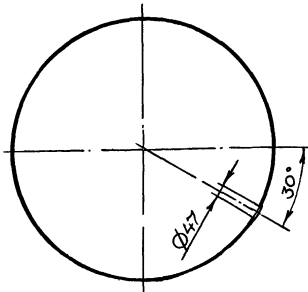
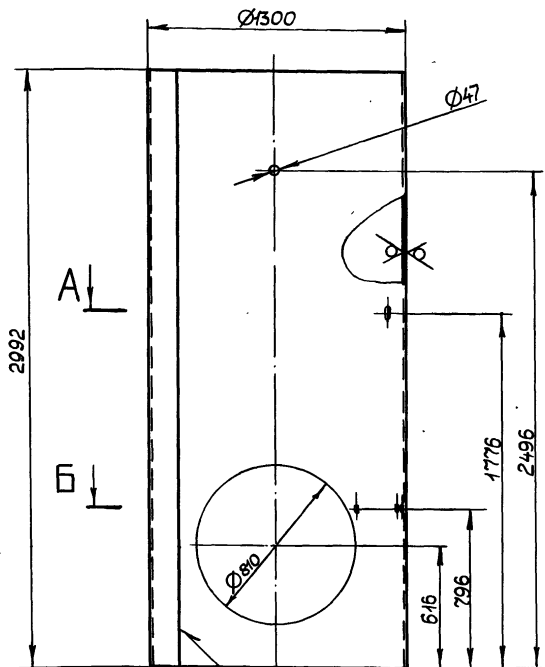
Копировал Малкина 22189 06 30 Формат

Д23В 072 006

25/125

A-A

Б-Б



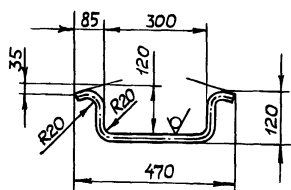
Н14, н16, ± IT14/2

ГОСТ 5264-80-С2

				Д23В 072 006				
Изм	Лист	№ докум.	Подп.	Дата	Обечайка	Лист	Масса	Масштаб
Разраб.	Мордовкин	Л.И.	Л.И.	12.89		и	366	1:20
Проб.	Мордовкин	Л.И.	Л.И.			Лист	Листов	1
Т. контр.						Лист	Б-ПН-4ГОСТ19903-74 ВСтЗсп ГОСТ4637-79	Листов
Н. контр.	Мюнтер	Л.И.					Госстрой СССР ГПИ ГОРЬКОВСКИЙ САНТЕХПРОЕКТ	
Утв.							Формат А3	

Д23В 072 004

25/125



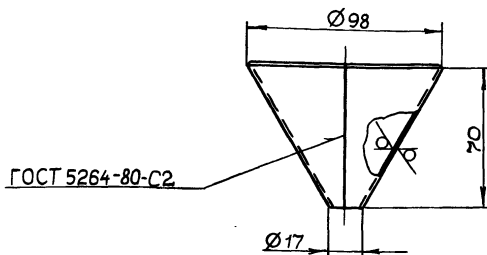
н 16, ± IT16/2

Д23В 072 004

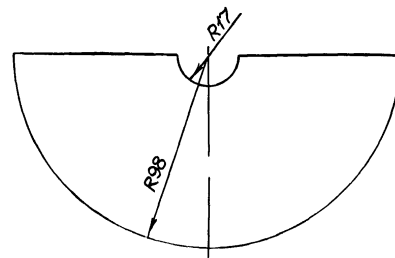
				Д23В 072 004				
Изм	Лист	№ докум.	Подп.	Дата	Скоба	Лист	Масса	Масштаб
Разраб.	Мордовкин	Л.И.	Л.И.	12.89		и	1,3	1:10
Проб.	Мордовкин	Л.И.	Л.И.			Лист	Листов	1
Т. контр.						Лист	Круг 20-В ГОСТ 2590-74 ВСтЗсп ГОСТ 535-79	Листов
Н. контр.	Мюнтер	Л.И.					Госстрой СССР ГПИ ГОРЬКОВСКИЙ САНТЕХПРОЕКТ	
Утв.							Формат А4	

Д23В 072 003

25/125



Развертка

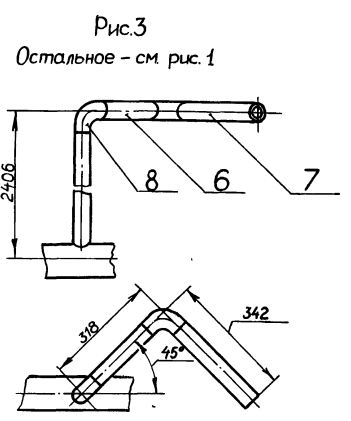
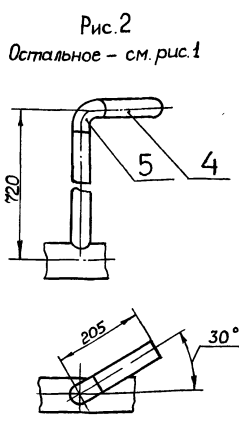
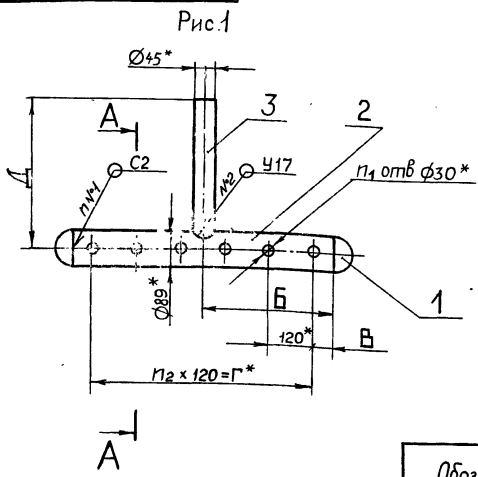


н 16, ± IT16/2

Д23В 072 003

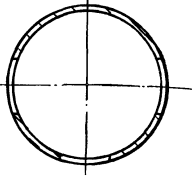
				Д23В 072 003				
Изм	Лист	№ докум.	Подп.	Дата	Воронка	Лист	Масса	Масштаб
Разраб.	Мордовкин	Л.И.	Л.И.	12.89		и	0,22	1:2
Проб.	Мордовкин	Л.И.	Л.И.			Лист	Листов	1
Т. контр.						Лист	Б-ПН-2-ГОСТ19903-74 3-IV-Н-ВСтЗспГОСТ1652370	Листов
Н. контр.	Мюнтер	Л.И.					Госстрой СССР ГПИ ГОРЬКОВСКИЙ САНТЕХПРОЕКТ	
Утв.							Формат А4	

Д23В.072.020СБ



Обозначение	Рис.	Размеры, мм				п	п <sub>1</sub>	п <sub>2</sub>	Масса, кг
		Б	В	Г	Д				
Д23В 072.020	1	360	60	600	400	2	18	5	8,4
-01	2	104	100	840	660	4	24	7	12,6
-02	3	360	60	600	2346	6	18	5	15,4

A-A  
M1:2



- 1\* Размеры для справок
- 2 ± 1/16
- 3. Сварные швы по ГОСТ16037-80

Д23В 072.020 СБ				Лист	Масса	Масштаб
Изм/Лист	№ докум	Подп	Дата	Коллектор	см табл	—
Разраб	Моравинкин	Иван	4.11.77			
Проб	Моравинкин	Иван		Лист	Листов 1	
И контр	Мюнтер	Иван		Госстрой СССР ГПИ Горьковский САНТЕХПРОЕКТ		
Изм/Лист	№ докум	Подп	Дата	Формат А3		

Формат	Зона	Поз	Обозначение	Наименование	Кол	Примечание
				Труба 45x25 ГОСТ8734-75 Д ГОСТ8733-74		
				L = 145 н16 25/	1	0,38 кг
				Стандартные изделия		
		5		Отвод 90° 40x25 ГОСТ 17375-83	1	
				Д23В.072.020-02		
				Детали		
A4		2	Д23В.072.009	Коллектор	1	
A4		3	Д23В.072.011-02	Патрубок	1	
B4		6	Д23В.072.013	Патрубок		
				Труба 45x25 ГОСТ8734-75 Д ГОСТ8733-74		
				L = 198 н16 25/	1	0,52 кг
B4		7	Д23В.072.014	Патрубок		
				Труба 45x25 ГОСТ8734-75 Д ГОСТ8733-74		
				L = 282 н16 25/	1	0,74 кг
				Стандартные изделия		
		8		Отвод 90° 45x25 ГОСТ17375-83	2	
			Изм/Лист	№ докум	Подп	Дата
			Д23В 072 020			Лист 2

Формат	Зона	Поз	Обозначение	Наименование	Кол	Примечание
				Документация		
A3			Д23В.072.020СБ	Сборочный чертеж		
				Стандартные изделия		
		1		Заглушка 80x35 ГОСТ 17379-83	2	
				Переменные данные для исполнений		
				Д23В.072.020		
				Детали		
A4		2	Д23В.072.009	Коллектор	1	
A4		3	Д23В.072.011	Патрубок	1	
				Д23В.072.020-01		
				Детали		
A4		2	Д23В.072.009-01	Коллектор	1	
A4		3	Д23В.072.011-01	Патрубок	1	
B4		4	Д23В.072.012	Патрубок		
			Изм/Лист	№ докум	Подп	Дата
			Д23В 072.020			Лист 1
			Коллектор			Лист 2
						Госстрой СССР ГПИ Горьковский САНТЕХПРОЕКТ



Титульный проект 903-7-242.87 Н.Лавров 5

Формат	Зона	Поз	Обозначение	Наименование	Кол	Применение
				Документация		
A3			Д23В 072 030СБ	Сборочный чертёж		
				Детали		
Б4	1		Д23В.072.015	Стенка		
				Лист Б-ПН-4 ГОСТ 19903-74 ВСтЗсп ГОСТ 14637-79 (417x500) h14 $\frac{25}{\sqrt{}}$	2	6,53 кг
Б4	2		Д23В 072.016	Перегородка		
				Лист Б-ПН-4 ГОСТ 19903-74 ВСтЗсп ГОСТ 14637-79 (300x492) h14 $\frac{25}{\sqrt{}}$	1	4,62 кг
A4	3		Д23В 072.017	Стенка	1	
Б4	4		Д23В 072.018	Патрубок		
				Труба 45x25 ГОСТ 8734-75 Д ГОСТ 8733-74 L=101 h14 $\frac{25}{\sqrt{}}$	1	0,26 кг
A4	5		Д23В.072.017-01	Стенка	1	

Д23В.072.009
125 (V)

Обозначение	Размеры, мм				n	n1	Масса, кг
	Б	В	Г	Д			
Д23В.072 009	360	60	600	720	5	18	6,26
-01	104	100	840	1040	7	24	9,11

$h14, h14, \pm \frac{IT14}{2}$

Д23В 072.009				Лист	Масса	Масштаб	
Изм	Лист	№ докум	Подп	Дата	И	см табл	—
Разраб	Мордовинкин	И.И.	И.И.	И.И.	Лист	Листов	1
Проб	Мордовинкин	И.И.	И.И.	И.И.	Труба 89x4,5 ГОСТ 8734-75 Д ГОСТ 8733-74		
И.контр	Мюнтер	И.И.	И.И.	И.И.	Госстрой СССР ГПИ ГОРЬКОВСКИЙ САНТЕХПРОЕКТ		
Чтв					Формат А4		

Д23В 072 011
25 (V)

Обозначение	L, мм	Масса, кг
Д23В 072 011	361	0,94
-01	621	1,62
-01	2307	6,04

$h14, \pm \frac{IT14}{2}$

Д23В 072 011				Лист	Масса	Масштаб	
Изм	Лист	№ докум	Подп	Дата	И	см табл	1.2
Разраб	Мордовинкин	И.И.	И.И.	И.И.	Лист	Листов	1
Проб	Мордовинкин	И.И.	И.И.	И.И.	Труба 45x25 ГОСТ 8734-75 Д ГОСТ 8733-74		
И.контр	Мюнтер	И.И.	И.И.	И.И.	Госстрой СССР ГПИ ГОРЬКОВСКИЙ САНТЕХПРОЕКТ		
Чтв					Формат А4		

Д23В 072 007
125 (V)

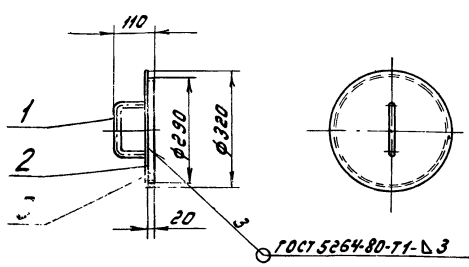
Обозначение	A, мм	Масса, кг
Д23В 072 007	530	0,58
-01	930	0,76
-02	1530	1,03

$\pm \frac{IT16}{2}$

Д23В 072 007				Лист	Масса	Масштаб	
Изм	Лист	№ докум	Подп	Дата	И	см табл	—
Разраб	Мордовинкин	И.И.	И.И.	И.И.	Лист	Листов	1
Проб	Мордовинкин	И.И.	И.И.	И.И.	Труба 10x2,2 ГОСТ 3262-75		
И.контр	Мюнтер	И.И.	И.И.	И.И.	Госстрой СССР ГПИ ГОРЬКОВСКИЙ САНТЕХПРОЕКТ		
Чтв					Формат А4		

Титульный проект 903-1-242.87 А.А.В.В.М.С.  
 Шифр чертежа: Д 238.072.017  
 Изм. Лист № докум. Подп. Дата  
 Разраб. Мордовкин И.В. 11.17  
 Проб. Мордовкин И.В.  
 Т.контр.  
 И.контр. Мюнтер И.  
 Утв.

Д 238.072.040

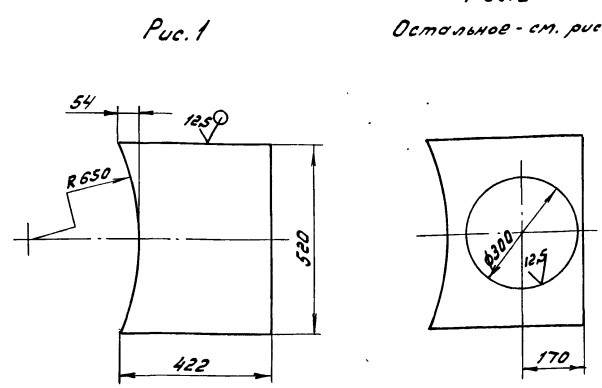


Размеры для справок

Формат	Лист	Обозначение	Наименование	Масштаб	Примечание
<b>Д 238.072.040</b>					
<b>Детали</b>					
А4	1	Д 238.068.005	Ручка	1	
Б4	2	Д 238.072.019	Крышка		
Лист Б-ПН-4 ГОСТ 19903-74 8 Ст.Зен ГОСТ 14637-79					
А4	3	Д 238.072.021	Ободок	1	2,53 кг
<b>Д 238.072.040</b>					
Изм.	Лист	№ докум.	Подп.	Дата	Лист 306 Листов 1 Масштаб 1:10 Т.контр. И.контр. Мюнтер И. Утв.
Крышка					
Лист 306 Листов 1					
Т.контр.					
И.контр. Мюнтер И.					
Утв.					

Д 238.072.017

Рис. 2  
Остальное - см. рис. 1



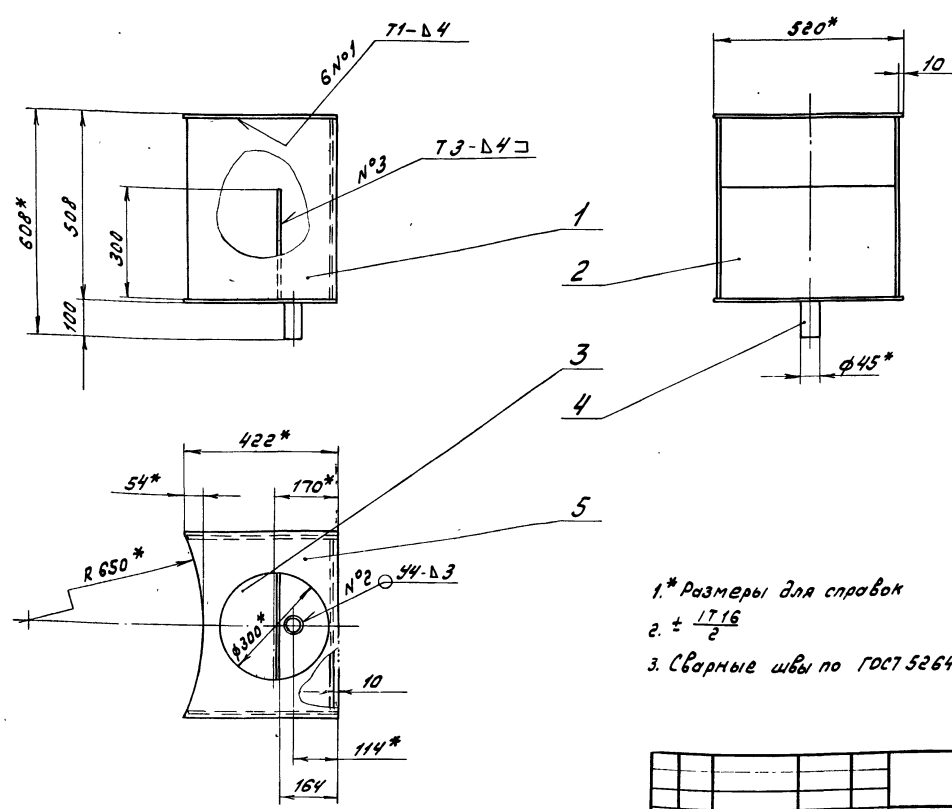
Обозначение	Рис.	Масса, кг
Д 238.072.017	1	6,53
-01	2	4,31

$H_{14}, h_{14} = \frac{1714}{2}$

Шифр чертежа: Д 238.072.017  
 Изм. Лист № докум. Подп. Дата  
 Разраб. Мордовкин И.В. 11.17  
 Проб. Мордовкин И.В.  
 Т.контр.  
 И.контр. Мюнтер И.  
 Утв.

<b>Д 238.072.017</b>					
Изм.	Лист	№ докум.	Подп.	Дата	Лист 306 Листов 1 Масштаб 1:10 Т.контр. И.контр. Мюнтер И. Утв.
Стенка					
Лист 306 Листов 1					
Т.контр.					
И.контр. Мюнтер И.					
Утв.					

Д 238.072.030 СБ

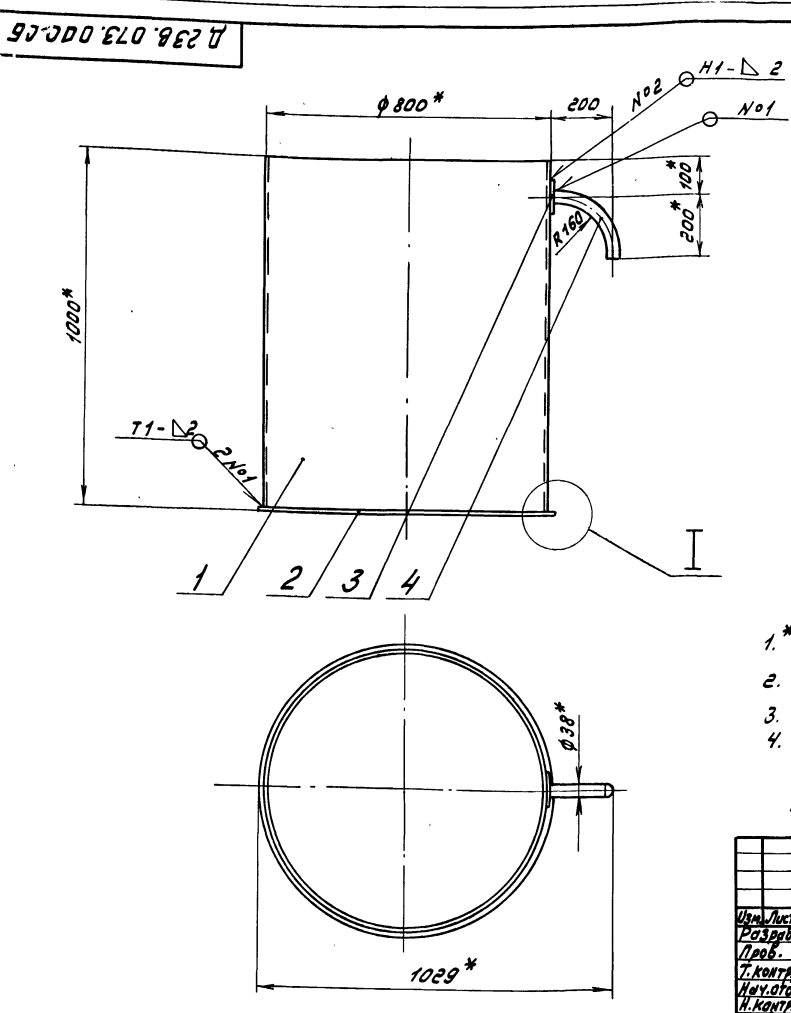


- 1\* Размеры для справок
- 2. ± 1716/2
- 3. Сварные швы по ГОСТ 5264-80.

<b>Д 238.072.030 СБ</b>					
Изм.	Лист	№ докум.	Подп.	Дата	Лист 288 Листов 1 Масштаб 1:10 Т.контр. И.контр. Мюнтер И. Утв.
Карман					
Лист 288 Листов 1					
Т.контр.					
И.контр. Мюнтер И.					
Утв.					

Шифр чертежа: Д 238.072.030 СБ  
 Изм. Лист № докум. Подп. Дата  
 Разраб. Мордовкин И.В. 11.17  
 Проб. Мордовкин И.В.  
 Т.контр.  
 И.контр. Мюнтер И.  
 Утв.

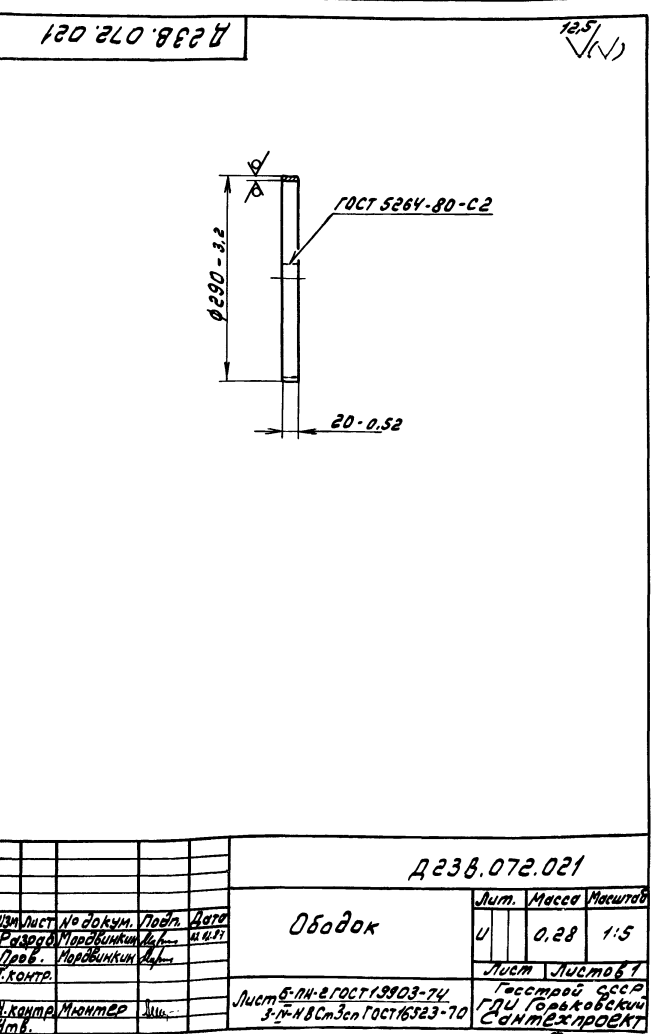
Типовой проект 903-1-242.87  
 Д 238.073.000 СБ



1. \* Размеры для справок.
2.  $h_{16} \pm \frac{1716}{2}$
3. Сварные швы по Гост 14771-76
4. Сборку проверить на герметичность наливом воды на полную высоту по Гост 3285-77 Течь не допускается.

<b>Д 238.073.000 СБ</b>								
Изм.	Лист	№ докум.	Подп.	Дата	<b>Бак конденсата зимовых газов</b>	Лит.	Масса	Масштаб
Разработ.	Мюнтер	Шш	В.И.СБ			У	44	1:10
Проб.	Мюнтер	Шш						
Т.контр.								
Нач. отд.	Авашин	Шш						
Н.контр.	Мюнтер	Шш						
Чтв.								
						Лист	Листов	
						Госстрой СССР ГПИ Горьковский Сантехпроект		
						Формат А3		

Типовой проект 903-1-242.87  
 Д 238.072.021



Изм.	Лист	№ докум.	Подп.	Дата	Обозначение	Наименование	Кол.	Примечание
					<u>Документация</u>			
ЯЗ		Д 238.073.000 СБ			Сборочный чертеж			
					<u>Детали</u>			
Я4	1	Д 238.073.001			Обечайка	1		
Б4	2	Д 238.073.002			Дно			
					Лист Б-ПН-3 Гост 19903-74 12x18 H107/Гост 5632-72			
Б4	3	Д 238.073.003			Накладка	1	4 кг	
					Лист Б-ПН-3 Гост 19903-74 12x18 H107/Гост 5632-72			
					280 <sup>1</sup> x d 40 <sup>+1</sup> 25/			
Я4	4	Д 238.073.004			Отвод	1	0,08 кг	
					<b>Д 238.073.000</b>			
Изм.	Лист	№ докум.	Подп.	Дата	<b>Бак конденсата зимовых газов</b>	Лит.	Лист	Листов
Разработ.	Мюнтер	Шш	В.И.СБ			У	1	1
Проб.	Мюнтер	Шш						
Т.контр.								
Нач. отд.	Авашин	Шш						
Н.контр.	Мюнтер	Шш						
Чтв.								
						Госстрой СССР ГПИ Горьковский Сантехпроект		
						Формат А4		

Титульный лист проекта 903-1-242.87 А16Б01М.5

И.И. Кондратьев, Подпись и дата (вместе с листом) И.И. Кондратьев, Подпись и дата

Формат	Лист	№ докум.	Подп.	Дата	Обозначение	Наименование	Кол. Лист.	Примечание
					<u>Документация</u>			
					<u>Сборочные единицы</u>			
	А3	Д 23В.074.000 СБ			Сборочный чертеж			
					<u>Детали</u>			
	А4	1 Д 23В.074.010			Корпус	1		
	А4	2 Д 23В.074.020			Крышка	1		
					<u>Стандартные изделия</u>			
		4			Шайба 12.01.019			
					Гост 11371-78	1		
		5			Шплицт 3.2x20			
					Гост 397-79	1		

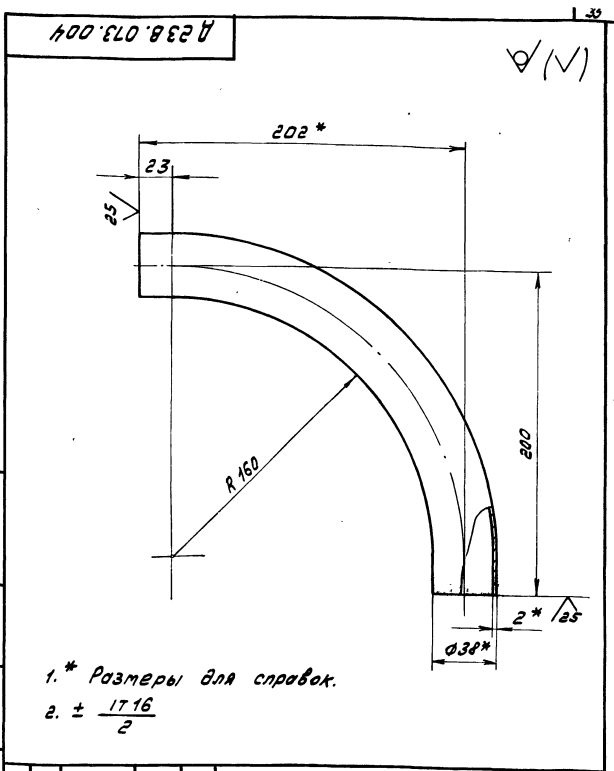
Изм.	Лист	№ докум.	Подп.	Дата	Д 23В.074.000			
Разр.	Монтаж	И.И. Кондратьев	3.11.86		Лит.	Лист	Листов	
Проб.	Монтаж	И.И. Кондратьев			1	1	1	
И.Контр.	Монтаж	И.И. Кондратьев			Госстрой СССР ГПИ Горьковский Сантехпроект Формат А4			

Бак сбора конденсата

Д 23В.073.004

(N) ✓

И.И. Кондратьев, Подпись и дата (вместе с листом) И.И. Кондратьев, Подпись и дата



Изм.	Лист	№ докум.	Подп.	Дата	Д 23В.073.004			
Разр.	Монтаж	И.И. Кондратьев	3.11.86		Лит.	Масса	Масштаб	
Проб.	Монтаж	И.И. Кондратьев			1	0.52	1:2	
И.Контр.	Монтаж	И.И. Кондратьев			Госстрой СССР ГПИ Горьковский Сантехпроект Формат А4			

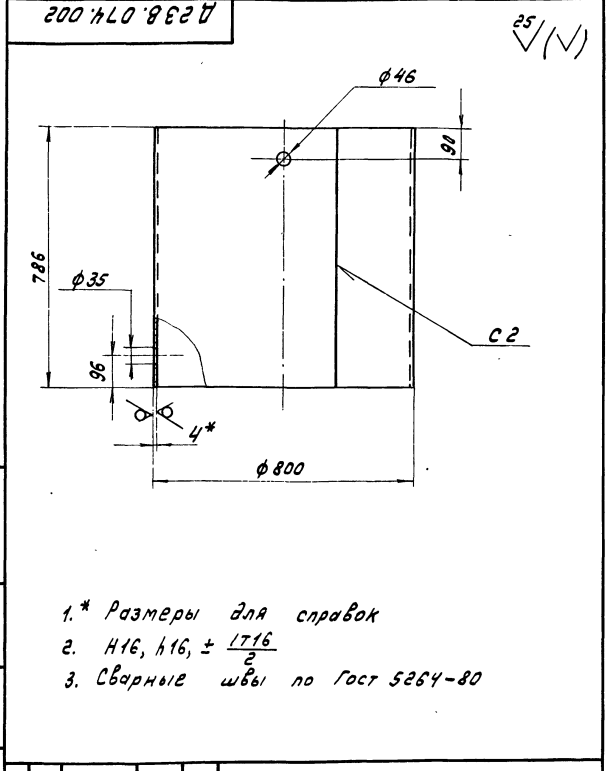
Отвод

Труба 38x2 12X18N10T  
Гост 11068-81

Д 23В.074.002

(N) ✓

И.И. Кондратьев, Подпись и дата (вместе с листом) И.И. Кондратьев, Подпись и дата



Изм.	Лист	№ докум.	Подп.	Дата	Д 23В.074.002			
Разр.	Монтаж	И.И. Кондратьев	3.11.86		Лит.	Масса	Масштаб	
Проб.	Монтаж	И.И. Кондратьев			1	61.8	1:10	
И.Контр.	Монтаж	И.И. Кондратьев			Госстрой СССР ГПИ Горьковский Сантехпроект Формат А4			

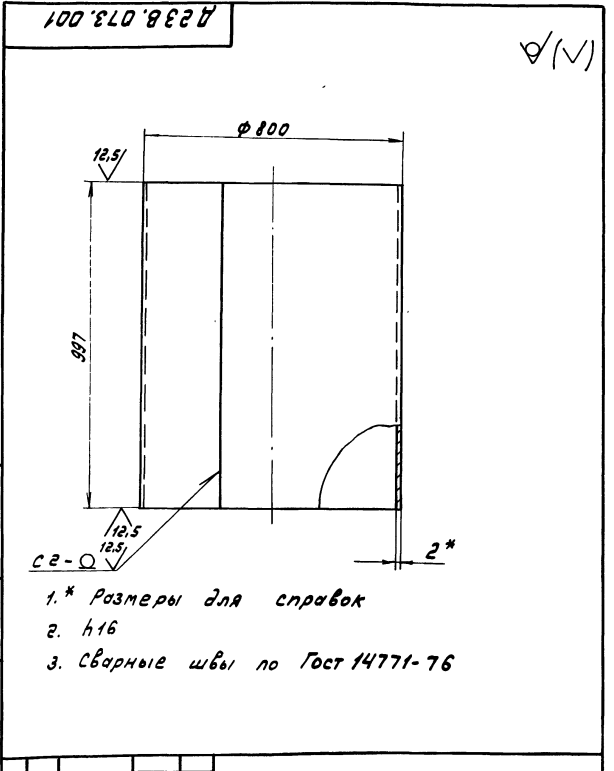
Обечайка

Лист 5-ПН-4 Гост 19903-74  
В СтЗел Гост 14637-79

Д 23В.073.001

(N) ✓

И.И. Кондратьев, Подпись и дата (вместе с листом) И.И. Кондратьев, Подпись и дата



Изм.	Лист	№ докум.	Подп.	Дата	Д 23В.073.001			
Разр.	Монтаж	И.И. Кондратьев	3.11.86		Лит.	Масса	Масштаб	
Проб.	Монтаж	И.И. Кондратьев			1	39.2	1:10	
И.Контр.	Монтаж	И.И. Кондратьев			Госстрой СССР ГПИ Горьковский Сантехпроект Формат А4			

Обечайка

Лист 5-ПН-2 Гост 19903-74  
12X18N10T Гост 5632-72  
Копия А.Лавина 8.10.86 36

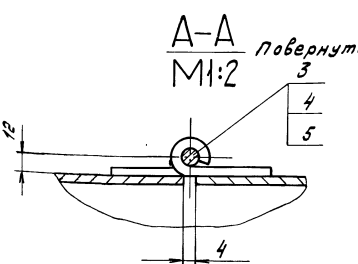
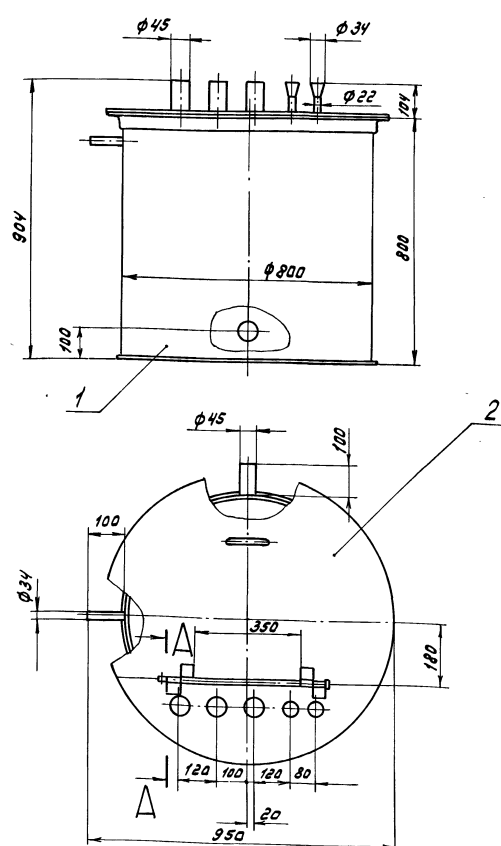
Формат	Лист	Обозначение	Наименование	Кол.	Примечание
Б4	10	Д 23 В. 074.011	Д 75 <sup>-1</sup> x Д 35 <sup>+1</sup> <sup>25/</sup> Накладка Лист Б-ПН-4 Гост 19903-74 В Ст 3сп Гост 14637-79 Д 85 <sup>-1</sup> x Д 46 <sup>+1</sup> <sup>25/</sup>	1	0,11 кг
Б4	11	Д 23 В. 074.012	Патрубок Труба 45x3 Гост 10704-76 Д Гост 10705-80 L = 104 h 16 <sup>25/</sup>	4	0,31 кг
Б4	12	Д 23 В. 074.013	Дно Лист Б-ПН-4 Гост 19903-74 В Ст 3сп Гост 14637-79 Ø 820 h 16 <sup>25/</sup>	1	16,57 кг
Д 23 В. 074.010					Лист 2
Изм. Лист № докум. Подп. Дата					Формат А4

Типовой проект 900-1-242.81 АИСОМ 5  
 Изм. Лист № докум. Подп. Дата

Формат	Лист	Обозначение	Наименование	Кол.	Примечание
			Документация		
А3		Д 23 В. 074.010 СБ	Сборочный чертеж		
			Детали		
А4	1	Д 23 В. 071.007	Петля	2	
А4	2	Д 23 В. 074.002	Обечайка	1	
А4	3	Д 23 В. 074.003	Воронка	2	
Б4	4	Д 23 В. 074.004	Патрубок		
			Труба 22x2 Гост 10704-76 Д Гост 10705-80 L = 54 h 16 <sup>25/</sup>	2	0,05 кг
А4	5	Д 23 В. 074.005	Фланец	1	
А4	6	Д 23 В. 074.006	Крышка	1	
А4	7	Д 23 В. 074.007	Накладка	1	
Б4	8	Д 23 В. 074.008	Патрубок		
			Труба 34x2,5 Гост 10704-76 Д Гост 10705-80 L = 104 h 16 <sup>25/</sup>	1	0,2 кг
Б4	9	Д 23 В. 074.009	Накладка		
			Лист Б-ПН-4 Гост 19903-74 В Ст 3сп Гост 14637-79		
Д 23 В. 074.010					Лит. Лист Листов
Изм. Лист № докум. Подп. Дата					4 1 2
Корпус					Госстрой СССР ГПИ Горьковский Сантехпроект
Изм. Лист № докум. Подп. Дата					Формат А4

Изм. Лист № докум. Подп. Дата

Д 23 В. 074.000 СБ



1. Размеры для справок.
2. Покрытие внутренней поверхности: эмали 8П-515 746-10-1052-70, грунтовка ВЛ-02 Гост 12707-77, наружную поверхность красить под цвет имеющегося оборудования.

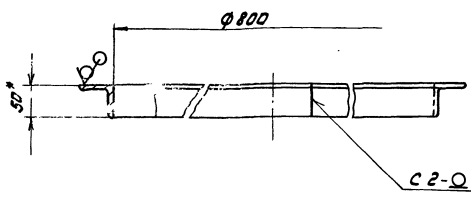
Изм. Лист № докум. Подп. Дата					Д 23 В. 074.000 СБ	
Разреш.	Миллиметр	Шкала	Шкала	Шкала	Лит.	Масса
Проб.	Миллиметр	Шкала	Шкала	Шкала	111	1:10
Г. контр.	Миллиметр	Шкала	Шкала	Шкала	Лист	Листов 1
И. контр.	Миллиметр	Шкала	Шкала	Шкала	Госстрой СССР ГПИ Горьковский Сантехпроект	
Утв.	Миллиметр	Шкала	Шкала	Шкала	Копир. В.И.Иванов - 22189-06 37 Формат А3	

Изм. Лист № докум. Подп. Дата

Типовой проект 903-1-242.81 Алюбом 5

Д 238.074.005

25/ (✓) (✓)



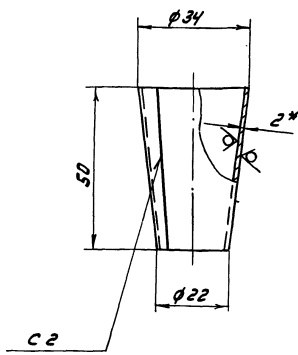
1. \* Размеры для справок
2. Н 16
3. Сварные швы по Гост 5264-80

Д 238.074.005

Изм.	Лист	№ докум.	Подп.	Дата	Фланец	Лит.	Масса	Масштаб
1	1		М.И.М.П.	5.11.86		И	7.82	1:5
Исполн. М.И.М.П.						Лист	Листов	7
Уголок 50x50x5-Б Гост 8509-72						Госстрой СССР		
Глух. Горьковский						САНТЕХПРОЕКТ		
Формат А4								

Д 238.074.003

25/ (✓) (✓)

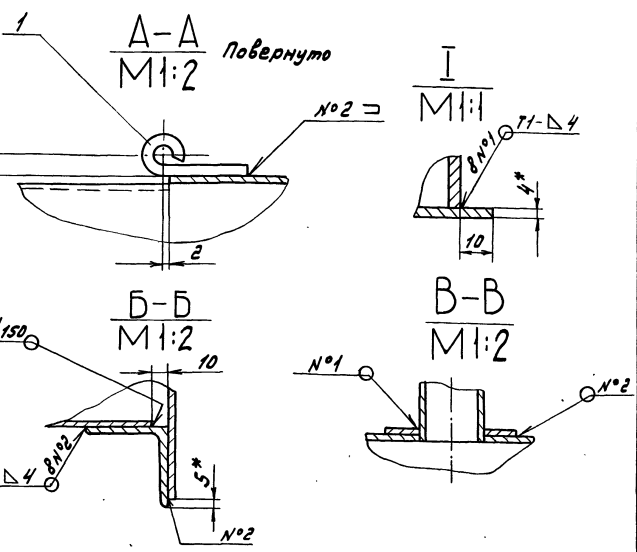
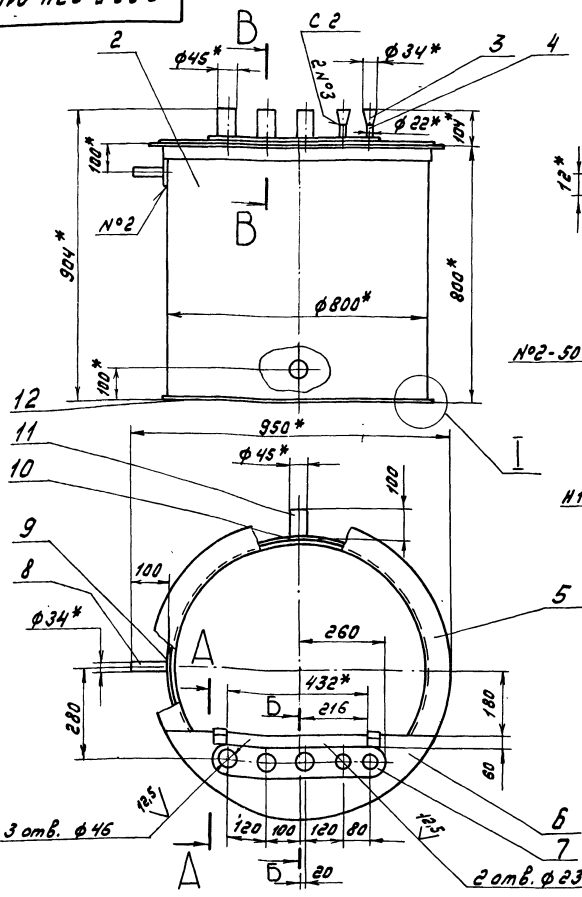


1. \* Размеры для справок
2. Н 16
3. Сварные швы по Гост 5264-80

Д 238.074.003

Изм.	Лист	№ докум.	Подп.	Дата	Воронка	Лит.	Масса	Масштаб
1	1		М.И.М.П.	5.11.86		И	0.07	1:1
Исполн. М.И.М.П.						Лист	Листов	7
Лист Б-ПН-2 Гост 13903-74						Госстрой СССР		
3-Ц-Н-ВЛЗеленый 16523-76						САНТЕХПРОЕКТ		
Формат А4								

Д 238.074.010 СБ



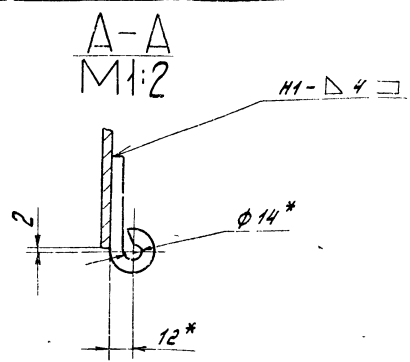
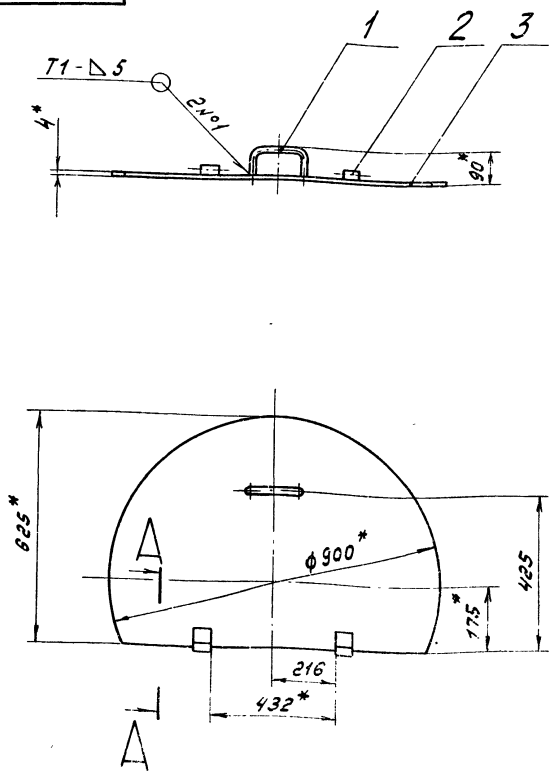
1. \* Размеры для справок
2. Н 16, Н 16, ± 17.16
3. Сварные швы по Гост 5264-80
4. Сварку проверить на герметичность наливом воды на полную высоту по Гост 3285-77 Течь не допускается

Д 238.074.010 СБ

Изм.	Лист	№ докум.	Подп.	Дата	Корпус	Лит.	Масса	Масштаб
1	1		М.И.М.П.	5.11.86		И	95	1:10
Исполн. М.И.М.П.						Лист	Листов	7
Лист Б-ПН-2 Гост 13903-74						Госстрой СССР		
3-Ц-Н-ВЛЗеленый 16523-76						САНТЕХПРОЕКТ		
Формат А3								

Шифр проекта 903-1-242.87 Альбом 5

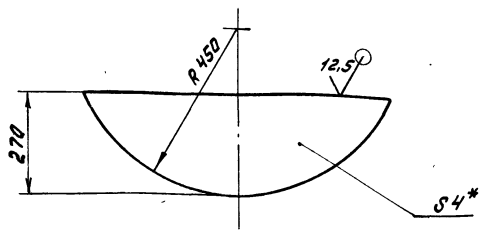
Д 238.074.020 СБ



1. \* Размеры для справок.
2.  $\pm \frac{1716}{2}$
3. Сварные швы по Гост 5264-80

				Д 238.074.020 СБ			
Изм. Лист	№ докум.	Подп.	Дата	Крышка	Лист	Масса	Маштаб
Разр.	Мюнтер	Иль	3.11.86		И	15.5	1:10
Проб.	Мюнтер	Иль			Лист Листов		
Т.контр.	Мюнтер	Иль			Гострой ССР Гли Горьковский Сантехпроект		
И.контр.	Мюнтер	Иль					Формат А3

Д 238.074.006



1. \* Размеры для справок
2.  $\pm \frac{1716}{2}$
3. Сварные швы по Гост 5264-80

				Д 238.074.006			
Изм. Лист	№ докум.	Подп.	Дата	Крышка	Лист	Масса	Маштаб
Разр.	Мюнтер	Иль	3.11.86		И	4.67	1:5
Проб.	Мюнтер	Иль			Лист Листов		
Т.контр.	Мюнтер	Иль			Гострой ССР Гли Горьковский Сантехпроект		
И.контр.	Мюнтер	Иль					Формат А4

Шифр проекта 903-1-242.87 Альбом 5

Формат	Зона	Лист	Обозначение	Наименование	Кол.	Примечание
				Документация		
		А3	Д 238.074.020 СБ	Сборочный чертеж		
				Детали		
		А4	1 Д 238.068.005	Ручка	1	
		А4	2 Д 238.071.007	Петля	2	
		А4	3 Д 238.074.015	Крышка	1	

				Д 238.074.020			
Изм. Лист	№ докум.	Подп.	Дата	Крышка	Лист	Масса	Маштаб
Разр.	Мюнтер	Иль	3.11.86		И		
Проб.	Мюнтер	Иль			Лист Листов		
Т.контр.	Мюнтер	Иль			Гострой ССР Гли Горьковский Сантехпроект		
И.контр.	Мюнтер	Иль					Формат А3

Туповой проект 903-1-242.81 Работы

100'510'862'8

25/10

ГОСТ 5264-80-С2

45° ± 1°

20 мм Ø26

1\* Размеры для справок  
2. h16, h16, ± 1716/2

**Д 238.075.001**

Изм.	Лист	№ докум.	Подп.	Дата	Лист	Масса	Масштаб
Разр.	Мюнтер	В.СР	3.11.86	1	61	1:10	
Проб.	Мюнтер				Лист Листов 1		
И.контр.	Мюнтер				Лист Б-ПН-4 ГОСТ 19903-74		
Увб.					8 Ст 3 сп ГОСТ 14637-79		

Обечайка

Лист Лист Листов

Госстрой СССР  
г.п.и Горьковский  
Сантехпроект  
Формат А4

Изм.	Лист	№ докум.	Подп.	Дата	Лист	Масса	Масштаб
<b>Д 238.075.000</b>							
Разр.	Мюнтер	В.СР	3.11.86	1	Лист Лист Листов		
Проб.	Мюнтер				Госстрой СССР		
И.контр.	Мюнтер				г.п.и Горьковский		
Увб.					Сантехпроект		

Бак замороженных вод

Лист Лист Листов

Госстрой СССР  
г.п.и Горьковский  
Сантехпроект  
Формат А4

Изм.	Лист	№ докум.	Подп.	Дата	Лист	Масса	Масштаб
<b>Д 238.075.000</b>							
<b>Документация</b>							
ИЗ		Д 238.075.000 СБ			Сборочный чертеж		
<b>Сборочные единицы</b>							
ИЗ	1	Д 238.068.040-03			Крышка 1		
ИЗ	2	Д 238.075.010			Корпус 1		
<b>Детали</b>							
ИЗ	3	Д 238.068.011-03			Прокладка 1		
<b>Стандартные изделия</b>							
	5				Болт М12х25.36 ГОСТ 7798-70 12		
	6				Гайка М12.4 ГОСТ 5915-70 12		

Туповой проект 903-1-242.81 Работы

510'410'862'8

25/10

25°

S 4\*

Φ 900

625

1\* Размеры для справок.  
2. h16, ± 1716/2

**Д 238.074.015**

Изм.	Лист	№ докум.	Подп.	Дата	Лист	Масса	Масштаб
Разр.	Мюнтер	В.СР	3.11.86	1	149	1:10	
Проб.	Мюнтер				Лист Листов 1		
И.контр.	Мюнтер				Лист Б-ПН-4 ГОСТ 19903-74		
Увб.					8 Ст 3 сп ГОСТ 14637-79		

Крышка

Лист Лист Листов

Госстрой СССР  
г.п.и Горьковский  
Сантехпроект  
Формат А4

100'410'862'8

25/10

25°

S 4\*

566

86

R 43

1\* Размеры для справок.  
2. h16, ± 1716/2

**Д 238.074.007**

Изм.	Лист	№ докум.	Подп.	Дата	Лист	Масса	Масштаб
Разр.	Мюнтер	В.СР	3.2.87	1	14	1:2	
Проб.	Мюнтер				Лист Лист Листов 1		
И.контр.	Мюнтер				Лист Б-ПН-4 ГОСТ 19903-74		
Увб.					8 Ст 3 сп ГОСТ 14637-79		

Накладка

Лист Лист Листов

Госстрой СССР  
г.п.и Горьковский  
Сантехпроект  
Формат А4



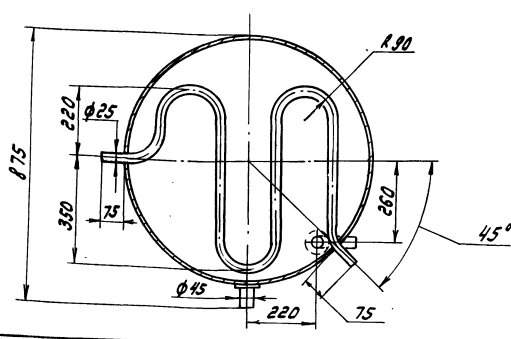
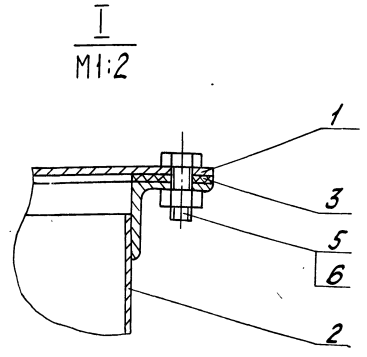
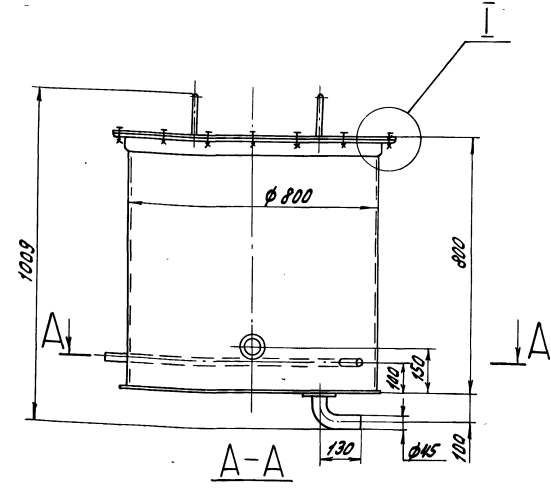
Формат	Зона	Лист	Обозначение	Наименование	Мат.	Примечание	
Б4	7	Д 23В.075.005	Патрубок	Труба 45x3 ГОСТ 10704-76	1	0,25 кг	
				Д ГОСТ 10705-80			
				L=79 h 16 $\nabla^{25}$			
Б4	8	Д 23В.075.006	Накладка	Лист Б-ЛН-4 ГОСТ 18903-74	2	0,9 кг	
				В СтЗен ГОСТ 14637-79			
				Д 65 <sup>-1</sup> x d 26 <sup>+1</sup> $\nabla^{25}$			
Б4	9	Д 23В.075.007	З мервик	Стандартные изделия	1		
				Отвод 90° 45x2,5			
				ГОСТ 17375-83			
						Лист	2
						Д 23В.075.010	
						Формат А4	

Титульный лист проекта 903-1-242.87

Формат	Зона	Лист	Обозначение	Наименование	Мат.	Примечание	
				Документация			
Б3	Д 23В.075.010 СБ			Сборочный чертёж			
				Детали			
Б4	1	Д 23В.068.006-03	Фланец		1		
Б4	2	Д 23В.068.018	Ано		1		
Б4	3	Д 23В.075.001	Обечайка		1		
Б4	4	Д 23В.075.002	Патрубок	Труба 45x3 ГОСТ 10704-76	1	0,14 кг	
				Д ГОСТ 10705-80			
				L=45 h 16 $\nabla^{25}$			
Б4	5	Д 23В.075.003	Патрубок	Труба 45x3 ГОСТ 10704-76	1	0,22 кг	
				Д ГОСТ 10705-80			
				L=70 h 16 $\nabla^{25}$			
Б4	6	Д 23В.075.004	Накладка	Лист Б-ЛН-4 ГОСТ 18903-74	2	0,12 кг	
				В СтЗен ГОСТ 14637-79			
				Д 85 <sup>-1</sup> x d 46 <sup>+1</sup> $\nabla^{25}$			
						Д 23В.075.010	
						Корпус	
						Лист	
						1	
						2	
						Госстрой СССР ГПИ Горьковский САНТЕХПРОЕКТ	
						Формат А4	

Шифр изделия, листа и детали. В поле шифра указываются номер листа, листа и детали.

Д 23В.075.000 СБ



1. Размеры для справок
2. Покрытие внутренней поверхности эмаль 81П-515  
ТУ 6-10-1052-70, грунтовка ВЛ-02 ГОСТ 12707-77  
Наружную поверхность красить под цвет имеющегося оборудования

Д 23В.075.000 СБ						Лист		Масса		Масштаб	
Изм.	Лист	№ докум.	Подп.	Дата	Бак замасливаемых вод	U	115	1:10			
Разраб.	Горьковский	Лист	ЭЛ. №								
Проб.	Минтер	Шифр									
Г.контр.											
Исполн.	Л.Мещин	Р.Смирн									
Д.контр.	Минтер	Шифр									
Э.б.											
						Лист		Листов		Госстрой СССР ГПИ Горьковский САНТЕХПРОЕКТ	
										Формат А3	

Изм.	Лист	№ докум.	Подп.	Дата	Обозначение	Наименование	Кол.	Примечание
						<u>Документация</u>		
А2		Д 23Б.019.000 СБ				Сборочный чертеж		
						<u>Сборочные единицы</u>		
А4	1	Д 23Б.019.010				Стенитель	1	
						<u>Детали</u>		
А3	2	Д 23Б.019.001				Сопло	1	
А4	3	Д 23Б.019.002				Патрубок	2	
А4	4	Д 23Б.019.003				Хомут	2	
А4	5	Д 23Б.019.004				Вкладыш	2	
А4	6	Д 23Б.019.005				Ниппель	2	
						<u>Стандартные изделия</u>		
	7					Вентиль запорный муфтовый 15Б16Р Ду15; Ру16 Гост 9086-74	2	
	8					Винт М6х25.36 Гост 1491-80	2	
	9					Гайка М6.4 Гост 5915-70	2	
					<b>Д 23Б.019.000</b>			
					Приспособление для очистки калорифера			
					Лит. Масса Листов 0 1 1			
					Госстрой СССР ГПИ Горьковский Сантехпроект Формат А4			

25/√

1. \* Размеры для справок  
2. ±  $\frac{1716}{2}$

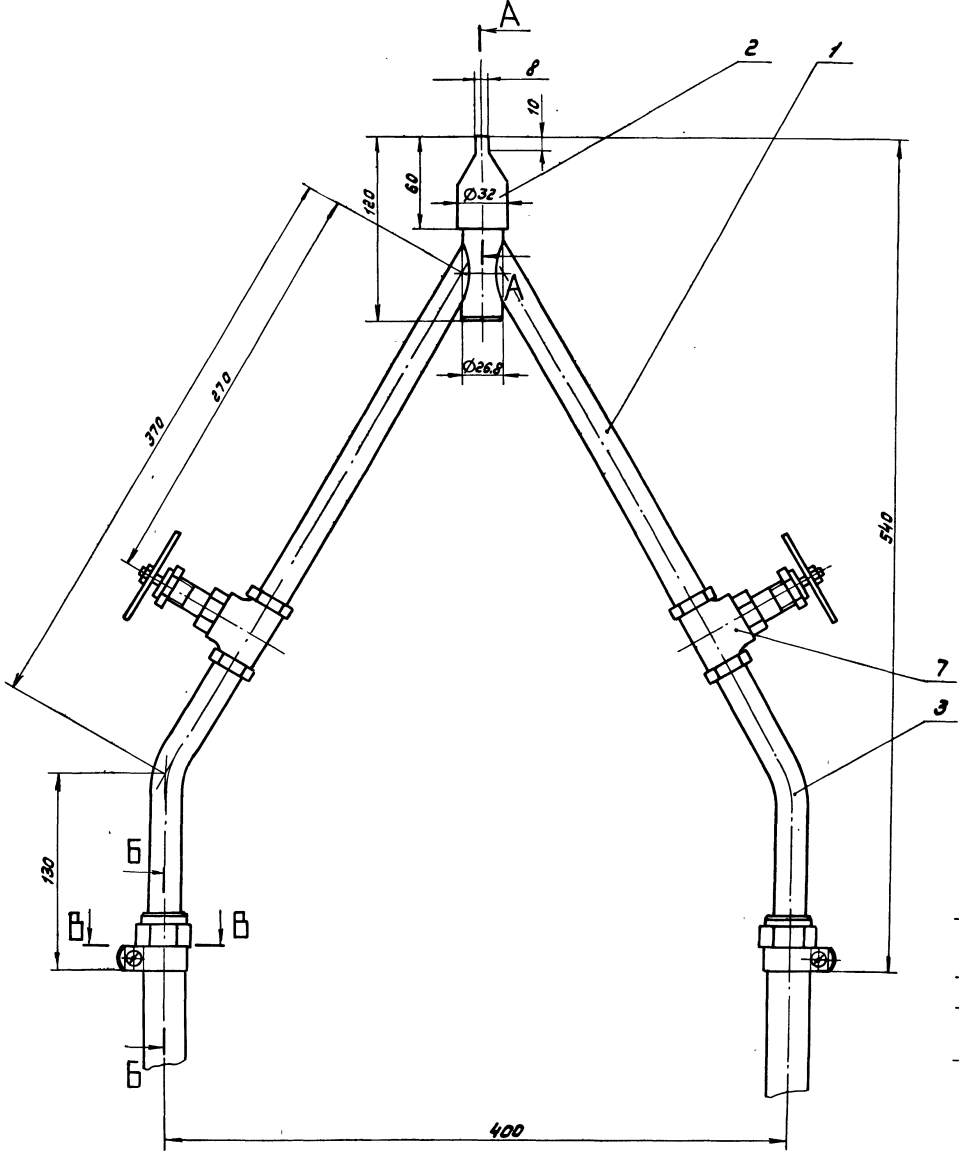
Д 23Б.075.007						
Изм.	Лист	№ докум.	Подп.	Дата	<b>Змеевик</b>	Лит. Масса Листов У 2,3 1:10
Разр.	М.И.Мерз.	В.И.Ильв.	В.И.Ильв.	3.11.86		
Проб.	М.И.Мерз.	В.И.Ильв.	В.И.Ильв.			
Н.Контр.	М.И.Мерз.	В.И.Ильв.	В.И.Ильв.		Лист Листов 1	
					Труба 25x2 Гост 10704-76	Госстрой СССР ГПИ Горьковский Сантехпроект Формат А4
					А Гост 10705-80	

25/√

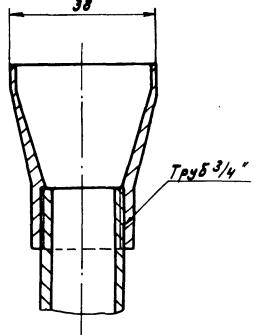
1. Размеры для справок  
2. ±  $\frac{1716}{2}$   
3. Сварные швы по ГОСТ 5264-80, кроме указанных особо  
4. Сборку проверить на герметичность наливом воды на полную высоту по ГОСТ 3285-77 Течь не допускается

Д 23Б.075.010 СБ						
Изм.	Лист	№ докум.	Подп.	Дата	<b>Корпус</b>	Лит. Масса Листов У 94,5 1:10
Разр.	М.И.Мерз.	В.И.Ильв.	В.И.Ильв.	3.11.86		
Проб.	М.И.Мерз.	В.И.Ильв.	В.И.Ильв.			
Н.Контр.	М.И.Мерз.	В.И.Ильв.	В.И.Ильв.		Лист Листов 1	
					Госстрой СССР ГПИ Горьковский Сантехпроект Формат А3	

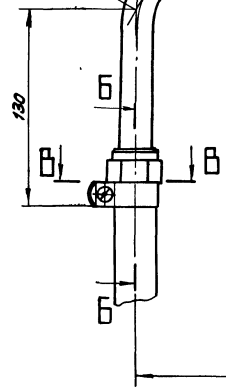
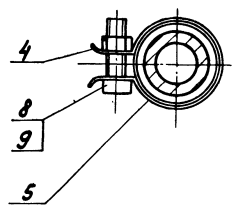
Копировал: А.И.Ильв.



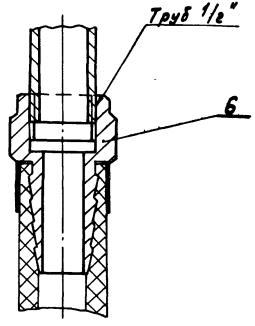
A - A  
M 1:1



B - B  
M 1:1



B - B  
M 1:1



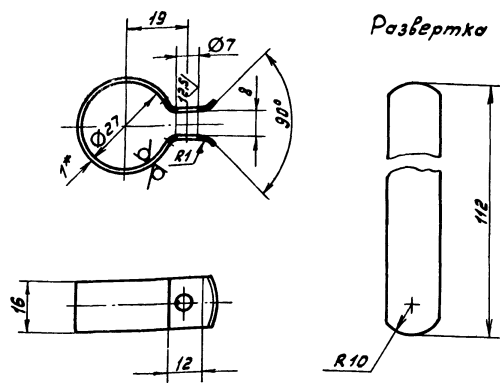
- 1. Размеры для справок.
- 2. Сварку испытать на прочность и плотность водой пробным гидравлическим давлением  $P_{пр} = 5 \text{ кгс/см}^2$  с выдержкой в течение 10 мин, после чего давление снизить до рабочего  $P_{раб} = 2 \text{ кгс/см}^2$  и произвести осмотр сборки. Течь не допускается.

Д 235. 019. 000 СБ				Лист	Масса	Максимум
Приспособление для очистки calorifера				1	2	1:2
Изм. Лист				Листов 7		
Разраб. Мухомер				Госстрой СССР		
Проб. Мухомер				г.п. Горьковский		
Т.Копте				Сантехпроект		
Нач. отд. Абашиш						
И.Копте						
Инж. В.Мухомер						
Инж. В.Мухомер						
Инж. В.Мухомер						

Типовой проект 903-1-242.87 АлбФДМ-5

Д 236.019.003

25 (✓) (✓)



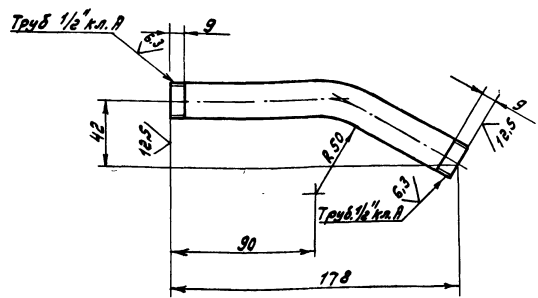
1\* Размеры для справок  
2. ± 1716 / 2

Д 236.019.003

Изм.	Лист	№ докум.	Подп.	Дата	<b>Фланец</b> Лист 1 Масса 0.013 Масштаб 1:1 Лист Листов 1 Гострой СССР ГПИ Горьковский Сантехпроект Формат А4
Разраб.	Мягков	Ильин	В.И.		
Проб.	Мягков	Ильин			
И.контр.					
И.контр.	Мягков	Ильин			Лист 5-ПН-1 ГОСТ 19903-74 Лист 3-ПН-8 СанГост 16523-70

Д 236.019.002

26 (✓) (✓)

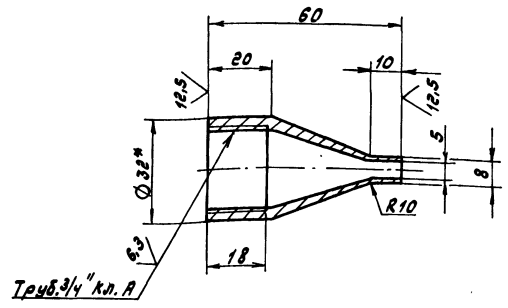


Длина развертки - 187 мм.  
± 1716 / 2

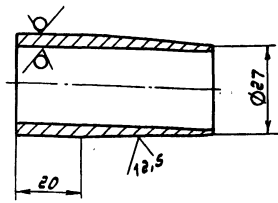
Д 236.019.002

Изм.	Лист	№ докум.	Подп.	Дата	<b>Потрубок</b> Лист 1 Масса 0.2 Масштаб 1:2 Лист Листов 1 Гострой СССР ГПИ Горьковский Сантехпроект Формат А4
Разраб.	Мягков	Ильин	В.И.		
Проб.	Мягков	Ильин			
И.контр.					
И.контр.	Мягков	Ильин			Труба 15x2.8 ГОСТ 3262-75

Д 236.019.001



Заготовка



1\* Размеры для справок.  
2. ± 1716 / 2

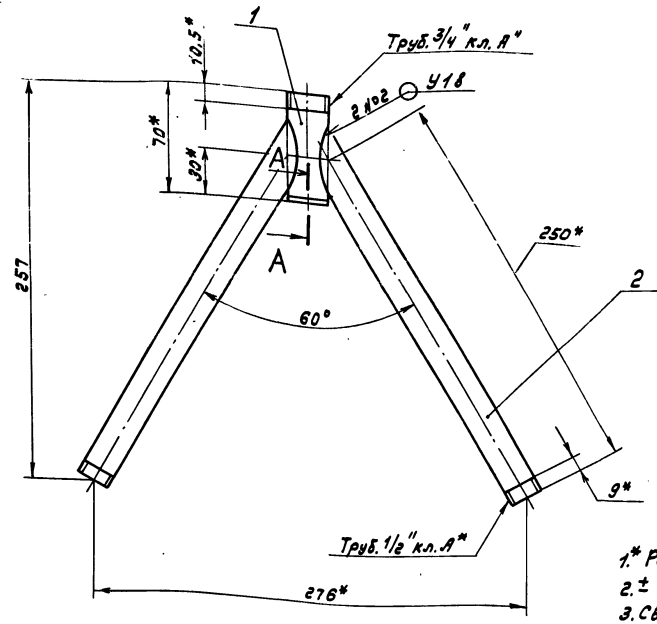
Д 236.019.001

Изм.	Лист	№ докум.	Подп.	Дата	<b>Сошло</b> Лист 1 Масса 0.1 Масштаб 1:1 Лист Листов 1 Гострой СССР ГПИ Горьковский Сантехпроект Формат А4
Разраб.	Мягков	Ильин	В.И.		
Проб.	Мягков	Ильин			
И.контр.					
И.контр.	Мягков	Ильин			Труба 32x4 ГОСТ 8732-78 Д ГОСТ 8731-74

Типовой проект 903-1-242.87 АлбФДМ-5

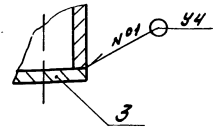
Туповой проект 903-1-242.87 Арлово 5

Д 236.019.010.05



- 1\* Размеры для справок.
- 2. ± IT16/2
- 3. Сварные швы №1 по ГОСТ 5264-80, №2 по ГОСТ 16037-80.

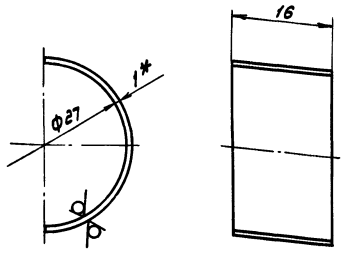
A-A  
M1:1



				Д 236.019.010 СБ			
Изм.	Лист	№ докум.	Подп.	Дата	Лист	Масса	Масштаб
Разр.	Монтаж	Шир.	В.И.36		4	0.72	1:2
Проб.	Монтаж	Шир.			Лист Листов 1		
Т.контр.					Госстрой СССР		
И.контр.	Монтаж				ГПИ Горьковский		
Штб.					Сантехпроект		
				Формат А3			

Д 236.019.004

25/ (✓)



- 1\* Размеры для справок
- 2. ± IT16/2

				Д 236.019.004			
Изм.	Лист	№ докум.	Подп.	Дата	Лист	Масса	Масштаб
Разр.	Монтаж	Шир.	В.И.36		4	0.004	2:1
Проб.	Монтаж	Шир.			Лист Листов 1		
Т.контр.					Госстрой СССР		
И.контр.	Монтаж				ГПИ Горьковский		
Штб.					Сантехпроект		
				Формат А4			

Вкладыш

Лист Б-ПН-1 ГОСТ 19903-74  
3-14-Н-ВСтЗен ГОСТ 6323-70

Формат	Зона	Лист	Обозначение	Наименование	Кол.	Примечание
				Документация		
		43	Д 236.019.010 СБ	Сборочный чертеж		
				Детали		
		А4	1 Д 236.019.006	Трубка	1	
		А4	2 Д 236.019.007	Трубка	2	
		Б4	3 Д 236.019.008	Заглушка		
				Лист Б-ПН-4 ГОСТ 19903-74		
				ВСтЗен ГОСТ 14637-79		
				φ26 h 16 25/	1	0.015

Штб. Монтаж. Подп. и дата. В.И.36. Штб. Монтаж. Подп. и дата.

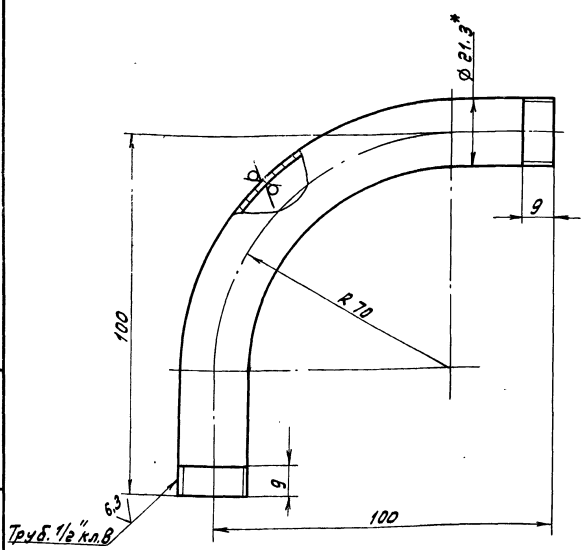
				Д 236.019.010			
Изм.	Лист	№ докум.	Подп.	Дата	Лист	Масса	Масштаб
Разр.	Монтаж	Шир.	В.И.36		4		
Проб.	Монтаж	Шир.			Лист Листов 1		
Т.контр.					Госстрой СССР		
И.контр.	Монтаж				ГПИ Горьковский		
Штб.					Сантехпроект		
				Формат А3			

Смеситель

Туповой проект 903-1-242.87 Альбом 5

Д 22Д. 000. 001

25/ (✓) (✓)



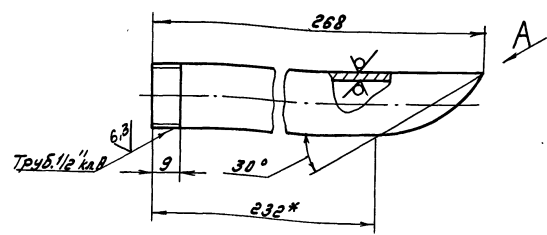
1.\* Размеры для справок.  
 2.  $\pm \frac{1716}{2}$

Д 22Д. 000. 001

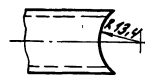
Изм. Лист	№ докум.	Подп.	Дата	Штуцер	Лит.	Масса	Масштаб
Разработ.	Монтажер	Иль-	3.11.86				
Проб.	Монтажер	Иль-					
Т.контр.							
Труба 15x2,8 ГОСТ 3262-75				Лист	Листов	7	
И.контр. Монтажер Иль-				Госстрой СССР ГПИ Горьковский Сантехпроект Формат А4			

Д 23Б. 019. 007

25/ (✓) (✓)



Вид А повернуто



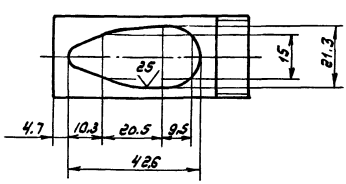
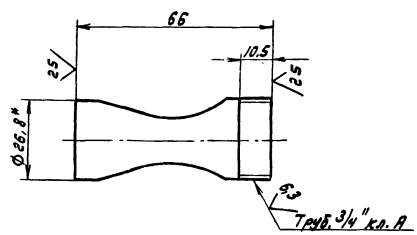
$\pm \frac{1716}{2}$

Д 23Б. 019. 007

Изм. Лист	№ докум.	Подп.	Дата	Трубка	Лит.	Масса	Масштаб
Разработ.	Монтажер	Иль-	3.11.86				
Проб.	Монтажер	Иль-					
Т.контр.							
Труба 15x2,8 ГОСТ 3262-75				Лист	Листов	7	
И.контр. Монтажер Иль-				Госстрой СССР ГПИ Горьковский Сантехпроект Формат А4			

Д 23Б. 019. 006

25/ (✓) (✓)



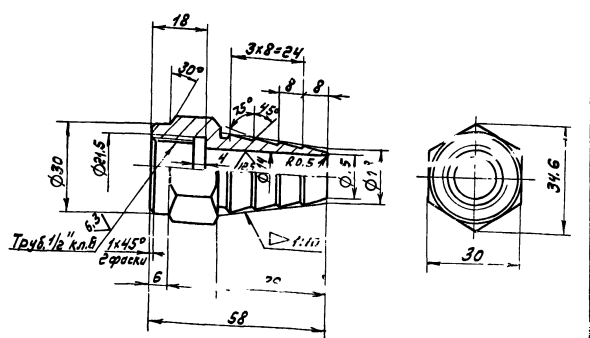
1.\* Размеры для справок.  
 2.  $\pm \frac{1716}{2}$

Д 23Б. 019. 006

Изм. Лист	№ докум.	Подп.	Дата	Трубка	Лит.	Масса	Масштаб
Разработ.	Монтажер	Иль-	3.11.86				
Проб.	Монтажер	Иль-					
Т.контр.							
Труба 20x2,8 ГОСТ 3262-75				Лист	Листов	7	
И.контр. Монтажер Иль-				Госстрой СССР ГПИ Горьковский Сантехпроект Формат А4			

Д 23Б. 019. 005

6,3/ (✓) (✓)



Н 14, h 14,  $\pm \frac{1714}{2}$

Д 23Б. 019. 005

Изм. Лист	№ докум.	Подп.	Дата	Ниппель	Лит.	Масса	Масштаб
Разработ.	Монтажер	Иль-	3.11.86				
Проб.	Монтажер	Иль-					
Т.контр.							
В см 3 ел ГОСТ 380-71				Лист	Листов	7	
И.контр. Монтажер Иль-				Госстрой СССР ГПИ Горьковский Сантехпроект Формат А4			

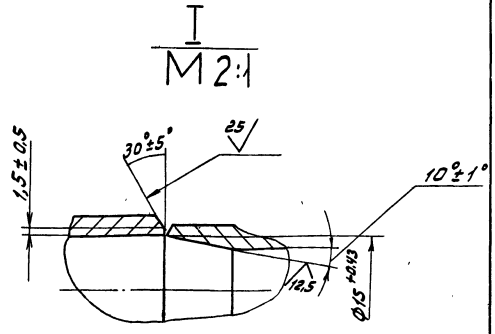
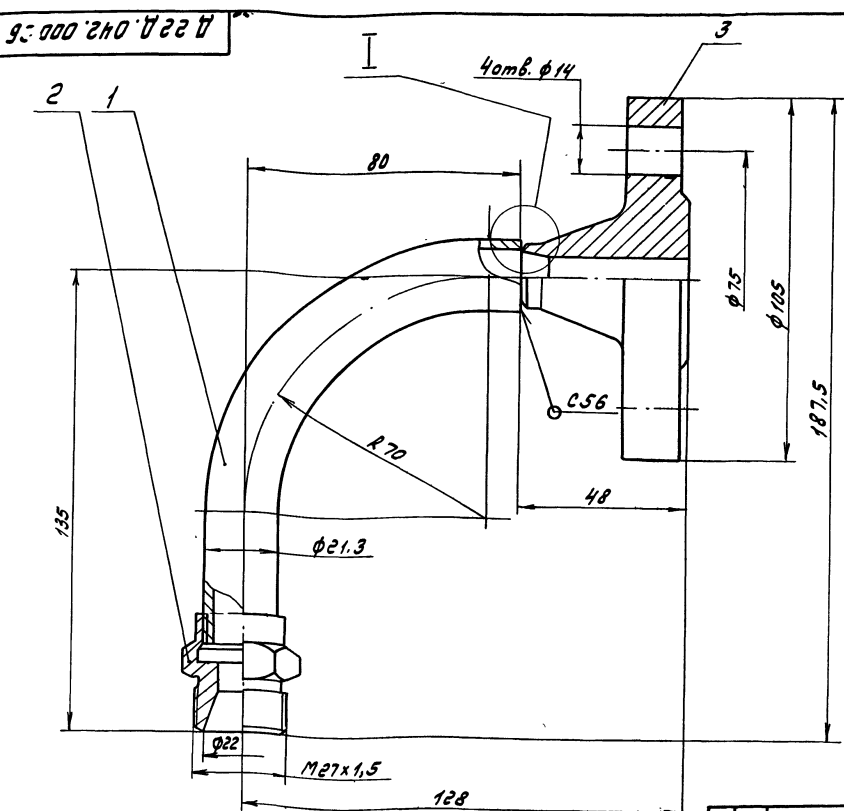
Ильинский, Подп. и Дата 3.11.86 И.Ильинский, Подп. и Дата

Ильинский, Подп. и Дата 3.11.86 И.Ильинский, Подп. и Дата

Ильинский, Подп. и Дата 3.11.86 И.Ильинский, Подп. и Дата

Ильинский, Подп. и Дата 3.11.86 И.Ильинский, Подп. и Дата

Туповой проект 903-1-242.87 Алюбом 5

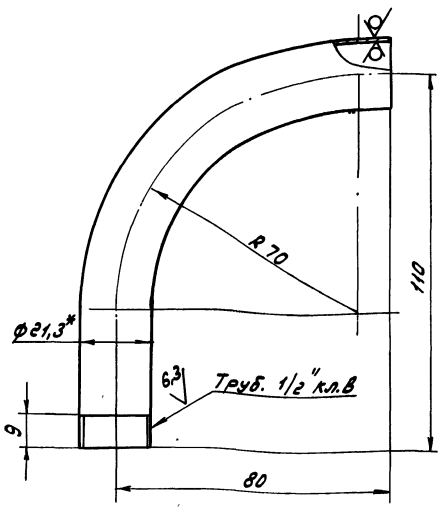


1. Размеры для справок.
2. Сварной шов по Гост 5264-80

Д 22Д. 042. 000 СБ			
Изм. Лист	№ докум.	Подп.	Дата
Разр.д.	Монтаж	Иш.	3.11.86
Проб.	Монтаж	Иш.	
Т. контр.			
И. контр.			
Чиб.			
Штуцер фланцевый		Лит.	Масса
		И	1.4
		Лист	Листов
		1	1
Госстрой СССР ГПИ Горьковский Сантехпроект Формат А3			

Д 22Д. 042. 001

25/ (✓)



- 1.\* Размеры для справок.
2. ± 1/16

Д 22Д. 042. 001

Отвод			
Изм. Лист	№ докум.	Подп.	Дата
Разр.д.	Монтаж	Иш.	3.11.86
Проб.	Монтаж	Иш.	
Т. контр.			
И. контр.			
Чиб.			
Труба 15x2,8 Гост 3262-75		Лит.	Масса
		И	0.2
		Лист	Листов
		1	1
Госстрой СССР ГПИ Горьковский Сантехпроект Формат А4			

Формат	Зона	№з.	Обозначение	Наименование	Кол.	Примечание
<u>Документация</u>						
А3			Д 22Д. 042. 000 СБ	Сборочный чертеж		
<u>Детали</u>						
А4	1		Д 22Д. 042. 001	Отвод	1	
А4	2		Д 22Д. 042. 002	Штуцер	1	
<u>Стандартные изделия</u>						
				Фланец 1-15-63 Ст 25 Гост 12821-80	1	

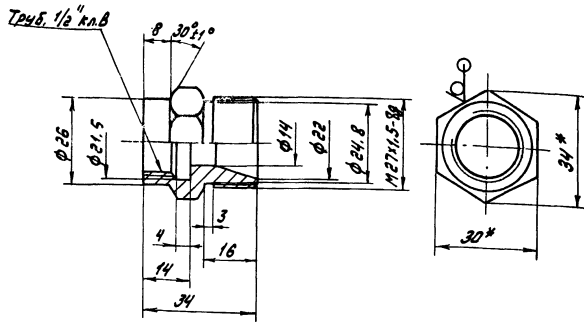
Д 22Д. 042. 000

Штуцер фланцевый			
Изм. Лист	№ докум.	Подп.	Дата
Разр.д.	Монтаж	Иш.	3.11.86
Проб.	Монтаж	Иш.	
Т. контр.			
И. контр.			
Чиб.			
Штуцер фланцевый		Лит.	Масса
		И	1.4
		Лист	Листов
		1	1
Госстрой СССР ГПИ Горьковский Сантехпроект Формат А4			

Тубовой проектом 903-1-842.87 Альбом 5

Д 22Д.042.002

6.3/ (M)



Н 14, н 14, ± 174/2

Д 22Д.042.002

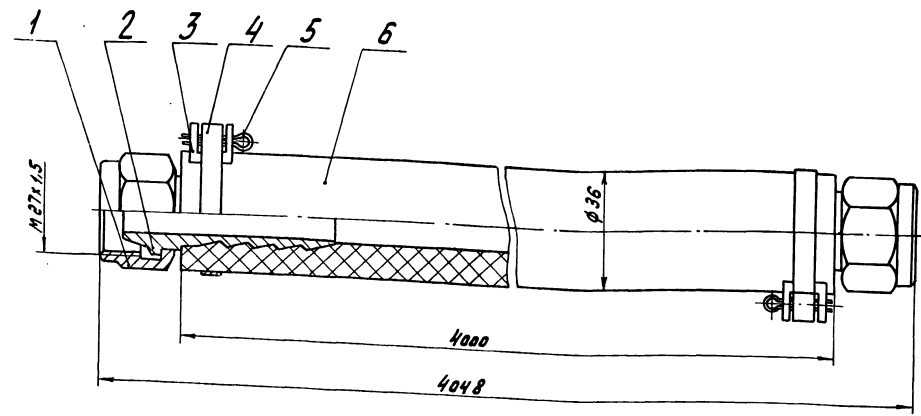
Изм.	Лист	№ докум.	Подп.	Дата	Лит.	Масса	Масштаб
Разработ.	Минтер	Ильин	В.И.	9.8.86			
Проб.	Минтер	Ильин	Ильин		Штуцер		
Т.контр.					Штуцер		
И.контр.	Минтер				шестигр. 30-А ГОСТ 2879-79		
Упр.					35-Б ГОСТ 1050-74		
Госстрой СССР ГПИ Горьковский Сантехпроект Формат И4							

Формат	Лист	№ докум.	Подп.	Дата	Лит.	Масса	Масштаб
Документация							
ИЗ		Д 22Д.043.000 СБ					Сборочный чертеж
Детали							
И1	1	Д 22Д.043.001					Гайка
И2	2	Д 22Д.043.002					Шпилька
И3	3	Д 22Д.043.003					Ушко
И4	4	Д 22Д.043.004					Лента
							Лента (ИДС-ИИ-ИИ4-ИИ-03-5 ГОСТ 503-71 L=220 h16 $\sqrt{2}$ )
И5	5	Д 22Д.043.005					Шпилька
Стандартные изделия							
							Шпилька 4х4-001 ГОСТ 397-79 (заготовка для Д 22Д.043.004)
Материалы							
	6						Рукав Пар-2(Х)-16-16-36ХП ГОСТ 18698-79
Д 22Д.043.000							
Изм.	Лист	№ докум.	Подп.	Дата	Лит.	Масса	Масштаб
Разработ.	Минтер	Ильин	В.И.	9.8.86			
Проб.	Минтер	Ильин	Ильин		Устройство прозвучное переносное		
Т.контр.					Устройство прозвучное переносное		
И.контр.	Минтер				Госстрой СССР ГПИ Горьковский Сантехпроект Формат И4		

Изм. № 0001, Подп. и Дата. Исполн. и Дата. Изм. № 0002, Подп. и Дата.

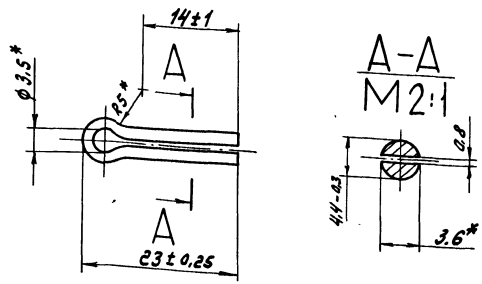
Изм. № 0001, Подп. и Дата. Исполн. и Дата. Изм. № 0002, Подп. и Дата.

Д 22Д.043.000 СБ



Поз. 5

Размеры для справок



Д 22Д.043.000 СБ

Изм.	Лист	№ докум.	Подп.	Дата	Лит.	Масса	Масштаб
Разработ.	Минтер	Ильин	В.И.	9.8.86			
Проб.	Минтер	Ильин	Ильин		Устройство прозвучное переносное		
Т.контр.					Устройство прозвучное переносное		
И.контр.	Минтер				Госстрой СССР ГПИ Горьковский Сантехпроект Формат И3		

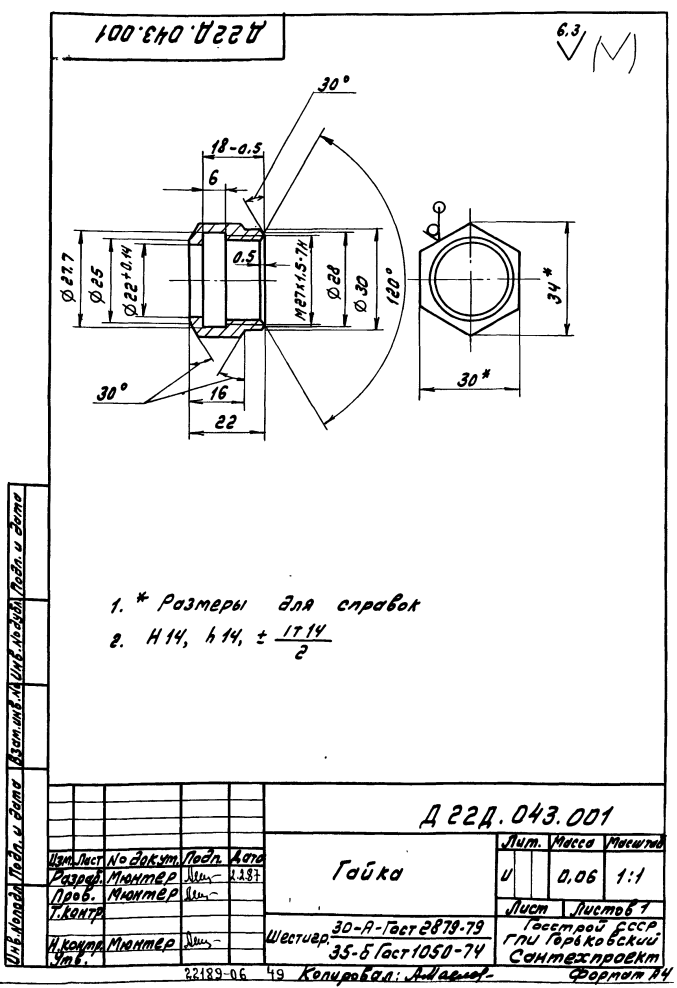
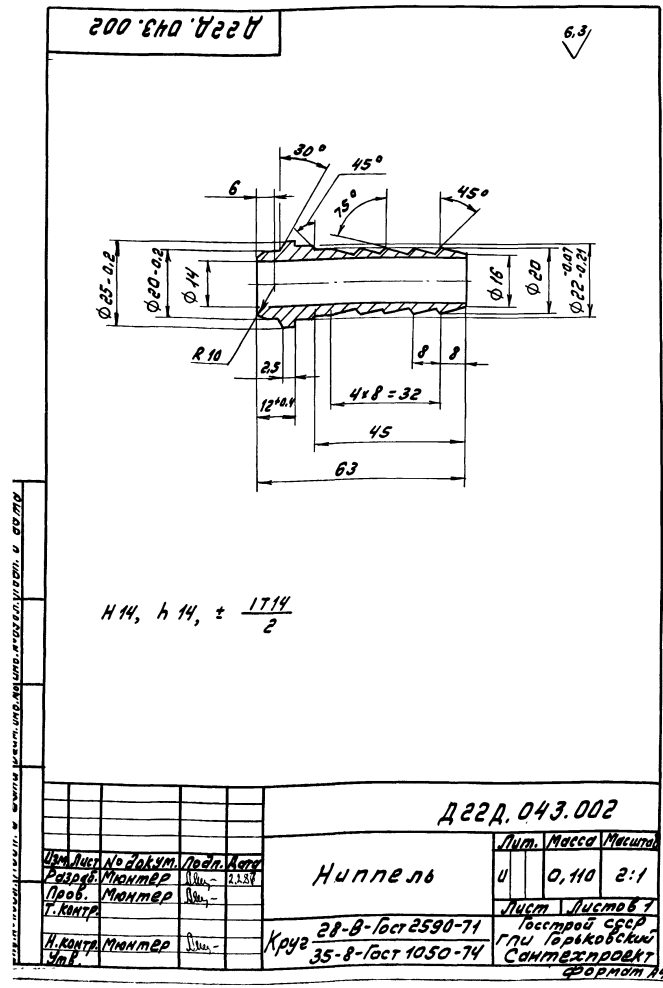
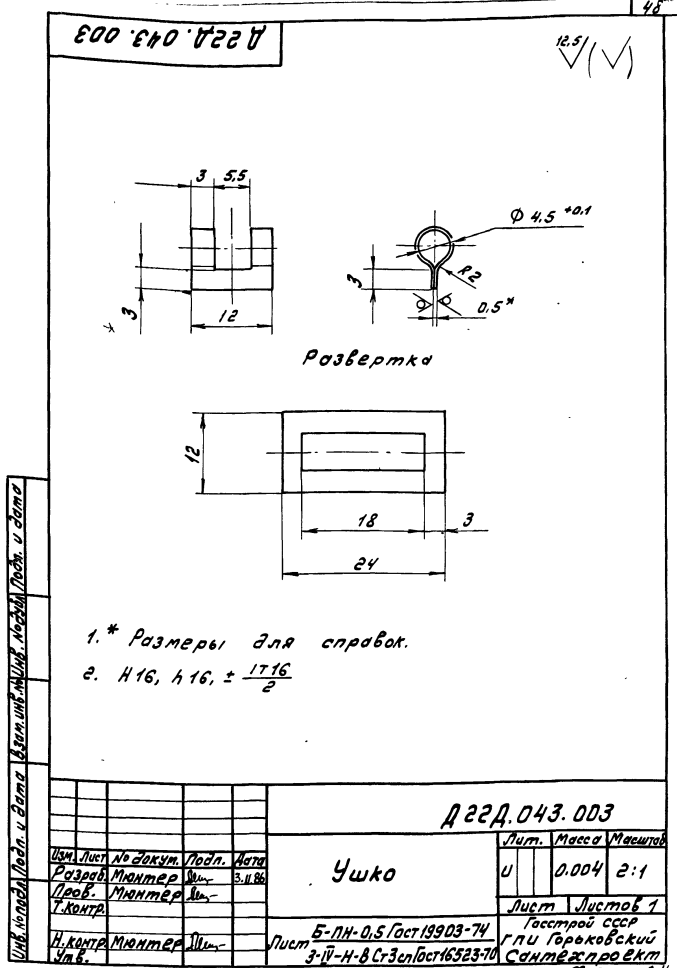
Изм. № 0001, Подп. и Дата. Исполн. и Дата. Изм. № 0002, Подп. и Дата.



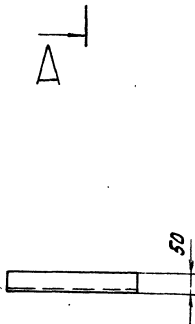
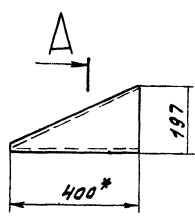
Формат	Зона	Лист	Обозначение	Наименование	Кол.	Примечание
<u>Документация</u>						
А3			Д 23Д.406.000 СБ	Сборочный чертеж		
<u>Детали</u>						
А3	1	Д 23Д.406.001		Ребро	1	
	2	-01		Ребро	1	
Б4	3	Д 23Д.406.002		Настил	1	
				лист ромб 0-ПН-306033ен		
				ГОСТ 8568-77	1	17,3кг

Изм.	Лист	№ докум.	Подп.	Дата	Лит.	Масса	Масштаб
			Минтер	3.11.84	У	0,004	2:1
			Проб.				
			Исп.				
			Исп.				
			Исп.				
			Исп.				
			Исп.				

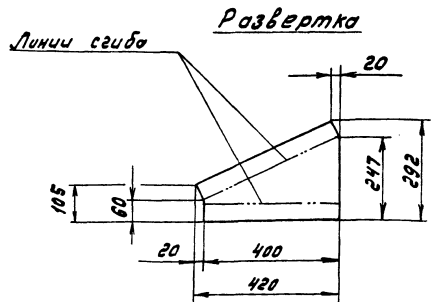
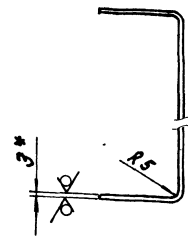
Д 23Д.406.000				Тран			
Лит.	Лист	Листов	1	Лит.	Лист	Листов	1
Госстрой СССР	ГПИ Горьковский Сантехпроект					Формат А4	



Д 23 Д. 406.000



A-A  
M 1:2



Д 23 Д. 406.000-01-зеркальное отражение  
детальное - см. Д 23 Д. 406.000

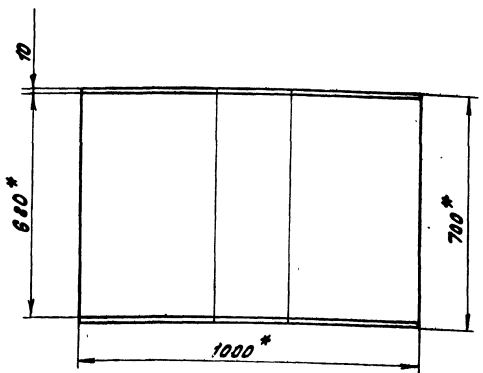
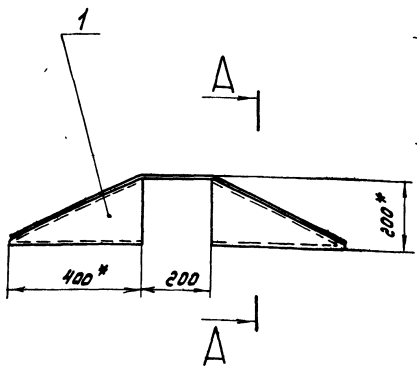


1.\* Размеры для справок.  
2. h 16, ± 17.16 / 2

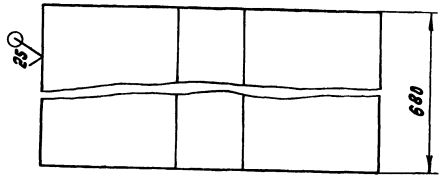
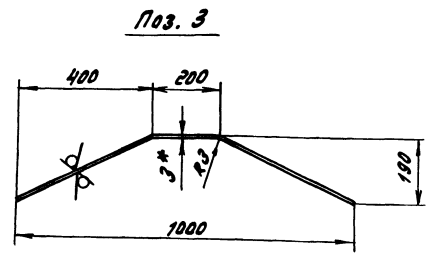
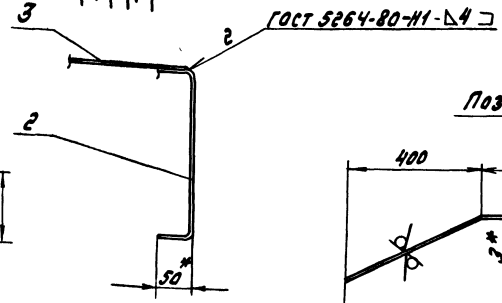
Д 23 Д. 406.001

Лит.	Масса	Масштаб
U	2	1:10
Лист	Листов	1
Лит. 5-ПМ-3 Гост 19903-74		
Лит. 3-И-И-ВСтан Гост 16523-70		
Госстрой СССР ГПИ Горьковский СдИТЭЛПРОЕКТ Формат А3		

Д 23 Д. 406.000 СБ



A-A  
M 1:4



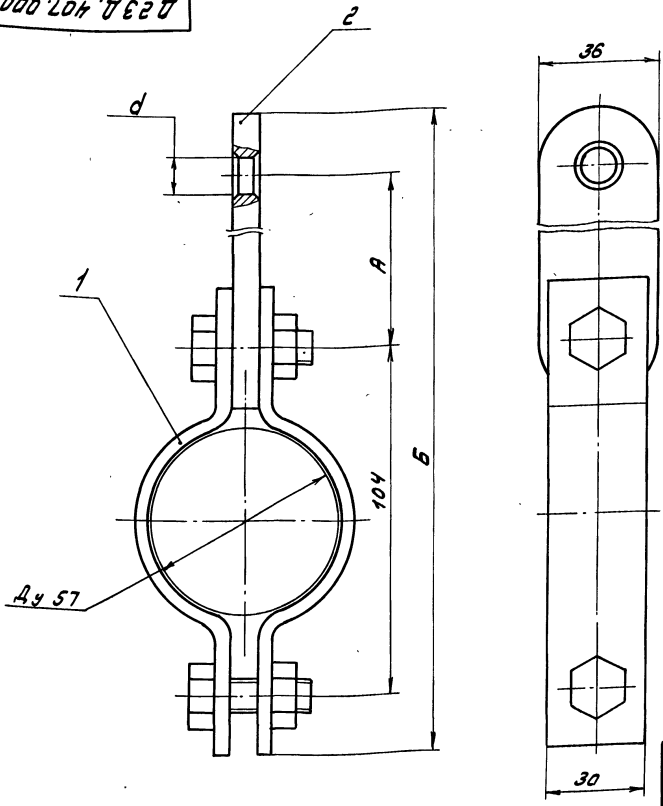
1.\* Размеры для справок.  
2. h 16, ± 17.16 / 2

Д 23 Д. 406.000 СБ

Лит.	Масса	Масштаб
U	25,5	1:10
Лист	Листов	1
Лит. 5-ПМ-3 Гост 19903-74		
Лит. 3-И-И-ВСтан Гост 16523-70		
Госстрой СССР ГПИ Горьковский СдИТЭЛПРОЕКТ Формат А3		

12.0000 ПРОЕКТ 9037-54С.01 АЛБЕРТ 5

Д 23Д.407.000 СБ

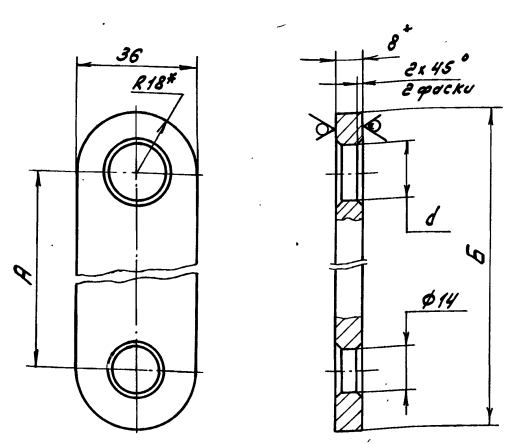


Обозначение	Размеры, мм			Масса, кг
	А	Б	d	
Д 23Д. 407.000	108	248	25	0,8
-01	140	224	20	0,85
-02	210	354	14	1,05

Размеры для справок.

Д 23Д. 407.000 СБ				Лист	Масса	Масштаб	
Изм.	Лист	№ докум.	Подп.	Дата	Подвеска	-	
Разр.	Милитер	Иль-	3.11.86	И			Ст. табл.
Проб.	Милитер	Иль-		Лист			Листов
Т. контр.	Милитер	Иль-		Госстрой СССР ГПИ Горьковский Сантехпроект			
И. контр.	Милитер	Иль-		Формат А3			

Д 23Д.407.001



Обозначение	Размеры, мм			Масса, кг
	А	Б	d	
Д 23Д. 407.001	108	144	25	0,27
-01	140	176	20	0,35
-02	210	246	14	0,52

1.\* Размеры для справок  
2. H14, h14, ± 1T/2

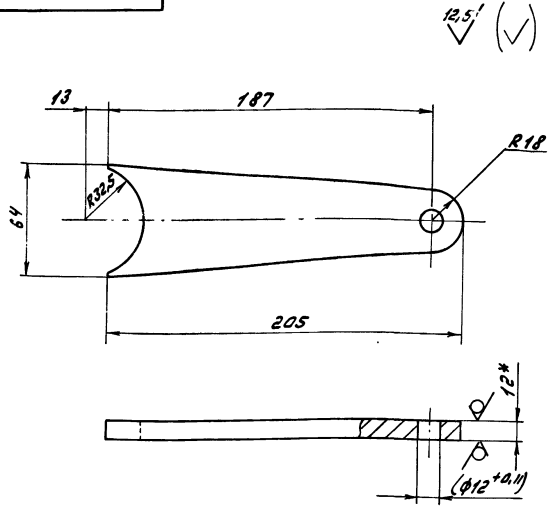
Д 23Д. 407.001

Серьга				Лист	Масса	Масштаб	
Изм.	Лист	№ докум.	Подп.	Дата	Серьга	-	
Разр.	Милитер	Иль-	3.11.86	И			Ст. табл.
Проб.	Милитер	Иль-		Лист			Листов
Т. контр.	Милитер	Иль-		Госстрой СССР ГПИ Горьковский Сантехпроект			
И. контр.	Милитер	Иль-		Лист Б-ПН-8 Гост 19903-74 8 Ст 3сп Гост 14637-75			

Формат	Лист	Обозначение	Наименование	Кол.	Примечание		
А3		Д 23Д. 407.000 СБ	Сборочный чертеж				
			Документация				
	1		Хомут F-57-200 Гост 16127-78	1			
			Стандартные изделия				
			Переменные данные для исполнения				
			Д 23Д. 407.000				
			Детали				
А4	2	Д 23Д. 407.001	Серьга	1			
			Д 23Д. 407.000-01				
			Детали				
А4	2	Д 23Д. 407.001-01	Серьга	1			
			Д 23Д. 407.000-02				
			Детали				
А4	2	Д 23Д. 407.001-02	Серьга	1			
			Д 23Д. 407.000				
			Подвеска				
Изм.	Лист	№ докум.	Подп.	Дата	Подвеска	-	
Разр.	Милитер	Иль-	3.11.86	И			Ст. табл.
Проб.	Милитер	Иль-		Лист			Листов
Т. контр.	Милитер	Иль-		Госстрой СССР ГПИ Горьковский Сантехпроект			
И. контр.	Милитер	Иль-		Формат А3			

Типовой проект 903-1-242.87 Альбом 5

Д 12 Г. 175.002

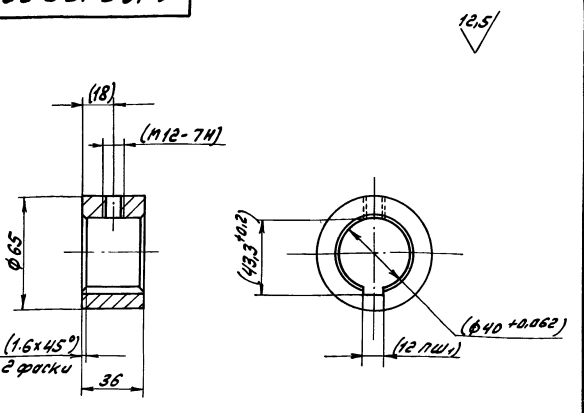


- 1.\* Размеры для справок
2.  $\pm \frac{1716}{2}$
3. Размеры в скобках - после сборки

Д 12 Г. 175.002

Изм.	Лист	№ докум.	Подп.	Дата	Лит.	Масштаб	Масштаб
Разр.	Корчак	28.187					
Лист	Лист 5-ПН-12 ГОСТ 19903-74			Госстрой СССР			
Лист	Лист 5 Ст 3 сл ГОСТ 14637-79			ГПИ Горьковский			
И.контр.	Мягтер			Сантехпроект			Формат А4

Д 12 Г. 175.001



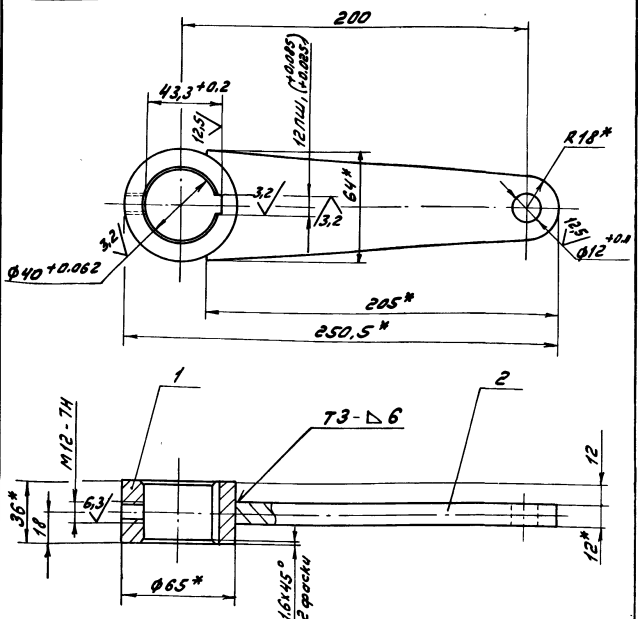
1.  $\pm \frac{1716}{2}$
2. Размеры в скобках - после сборки

Д 12 Г. 175.001

Изм.	Лист	№ докум.	Подп.	Дата	Лит.	Масштаб	Масштаб
Разр.	Корчак	28.187					
Лист	Лист 5-ПН-12 ГОСТ 19903-74			Госстрой СССР			
Лист	Лист 5 Ст 3 сл ГОСТ 14637-79			ГПИ Горьковский			
И.контр.	Мягтер			Сантехпроект			Формат А4

Формат	Зона	Лист	Обозначение	Наименование	Кол	Примечание
<u>Документация</u>						
А4			Д 12 Г. 175.000 СБ	Сборочный чертёж		
<u>Детали</u>						
А4		1	Д 12 Г. 175.001	Втулка	1	
А4		2	Д 12 Г. 175.002	Рычаг	1	

Д 12 Г. 175.000 СБ



- 1.\* Размеры для справок
2.  $\pm \frac{1716}{2}$
3. Сварные швы по ГОСТ 5264-80

Д 12 Г. 175.000 СБ

Изм.	Лист	№ докум.	Подп.	Дата	Лит.	Масштаб	Масштаб
Разр.	Корчак	28.187					
Лист	Лист 5-ПН-12 ГОСТ 19903-74			Госстрой СССР			
Лист	Лист 5 Ст 3 сл ГОСТ 14637-79			ГПИ Горьковский			
И.контр.	Мягтер			Сантехпроект			Формат А4

Изм.	Лист	№ докум.	Подп.	Дата	Лит.	Масштаб	Масштаб
Разр.	Корчак	28.187					
Лист	Лист 5-ПН-12 ГОСТ 19903-74			Госстрой СССР			
Лист	Лист 5 Ст 3 сл ГОСТ 14637-79			ГПИ Горьковский			
И.контр.	Мягтер			Сантехпроект			Формат А4