

ТИПОВОЙ ПРОЕКТ
903-1-242.87

КОТЕЛЬНАЯ
с 4 котлами ДЕ-10-14 ГМ
СИСТЕМА ТЕПЛОСНАБЖЕНИЯ ЗАКРЫТАЯ.
ТОПЛИВО-ГАЗ, РЕЗЕРВ-МАЗУТ.
ЗДАНИЕ ИЗ СБОРНЫХ
ЖЕЛЕЗОБЕТОННЫХ КОНСТРУКЦИЙ

Альбом 4
часть 2 стр. 52-108

Тиловай проект 900-1-042.87 Киробану часті

Формат Зона Лист	Обозначение	Наименование	Кол.	Примечание
Б4	7 Д 20А.649.007	Полоса Полоса 2-Б-5х50 ГОСТ 103-76 в СтЗел ГОСТ 535-79		
		L = 690 h 16 $\sqrt{25}$	2	1,4 кг
Б3	8 Д 20А.649.004	Стенка	1	
		Прочие изделия		
9		Серьга 1200-01 МВН 3081-65	2	«диаметр строй»

Д 20А.649.010 Лист 2

Формат А4

Формат Зона Лист	Обозначение	Наименование	Кол.	Примечание
Б6	Д 20А.649.010 СБ	Документация		
		Сборочный чертеж		
		Детали		
Б3	1 Д 20А.649.002	Стенка	1	
Б4	2 Д 20А.649.003	Ребро Полоса 2-Б-5х50 ГОСТ 103-76 в СтЗел ГОСТ 535-79		
		L = 619 h 16 $\sqrt{25}$	2	1,6 кг
Б3	3 Д 20А.649.004-01	Стенка	1	
Б4	4 Д 20А.649.005	Ребро Полоса 2-Б-5х50 ГОСТ 103-76 в СтЗел ГОСТ 535-79		
		L = 788 h 16 $\sqrt{25}$	1	1,5 кг
Б3	5 Д 20А.649.002-01	Стенка	1	
Б4	6 Д 20А.649.006	Полоса Полоса 2-Б-5х50 ГОСТ 103-76 в СтЗел ГОСТ 535-79		
		L = 1190 h 16 $\sqrt{25}$	2	2,3 кг

Д 20А.649.010

Изм. Лист	№ докум.	Подп.	Дата	Лист	Листов
Разраб. Козина	2287		2287	1	2
Проб. Корчак					
Нач. отд. Монтёр					
И. контр. Монтёр					
И. в. б.					

Короб

Лист 1

Формат А4

Д 20А.649.008

Н 14, h 14, ± 17/14 / 2

Д 20А.649.008

Изм. Лист	№ докум.	Подп.	Дата	Лист	Листов
Разраб. Козина	2287		2287	1	1
Проб. Корчак					
Нач. отд. Монтёр					
И. контр. Монтёр					
И. в. б.					

Крышка

В СтЗел
ГОСТ 380-71

Лист 1

Листов 1

Масса 0,18

Плотность 1:1

Госстрой СССР
ГПИ Горьковский
Сантехпроект

Формат А4

Формат Зона Лист	Обозначение	Наименование	Кол.	Примечание
		Документация		
Б6	Д 20А.649.000 СБ	Сборочный чертеж		
		Сборочные единицы		
Б4	1 Д 20А.649.010	Короб	1	
Б4	2 Д 20А.649.020	Короб с заслонкой	1	
Б4	3 Д 20А.649.050	Карман всасывающий	1	
		Детали		
Б4	4 Д 20А.649.001	Накладка Полоса 2-Б-5х50 ГОСТ 103-76 в СтЗел ГОСТ 535-79		
		L = 100 h 16 $\sqrt{25}$	4	

Д 20А.649.000

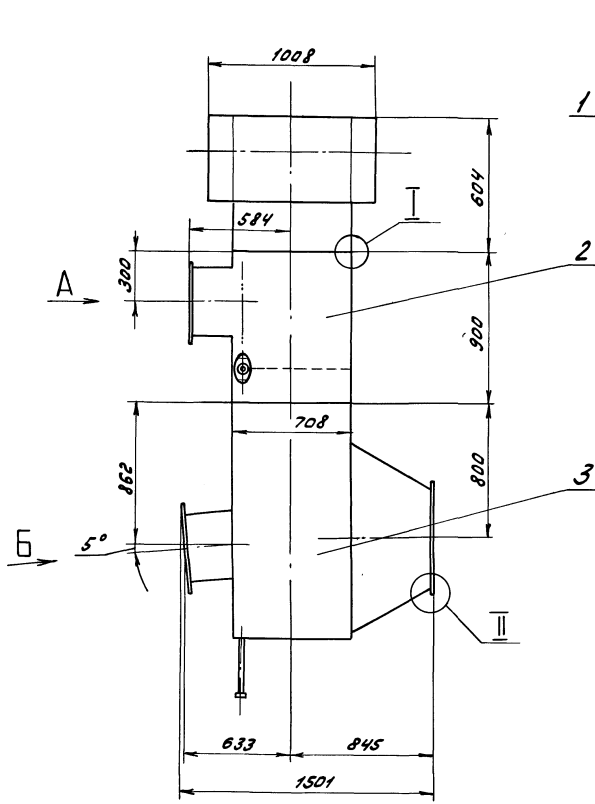
Изм. Лист	№ докум.	Подп.	Дата	Лист	Листов
Разраб. Козина	2287		2287	1	7
Проб. Корчак					
Нач. отд. Абшиш					
И. контр. Монтёр					
И. в. б.					

Короб

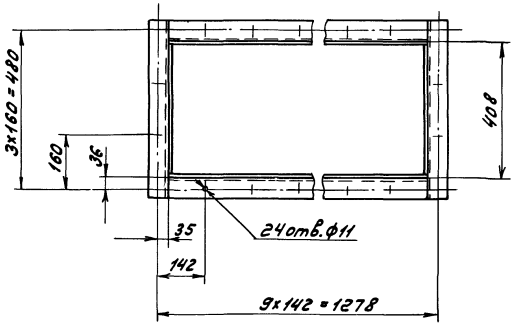
Лист 1

Формат А4

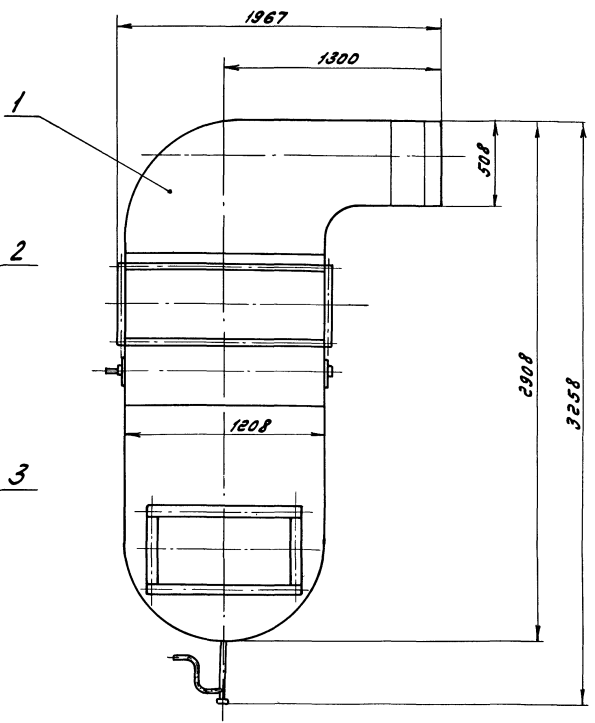
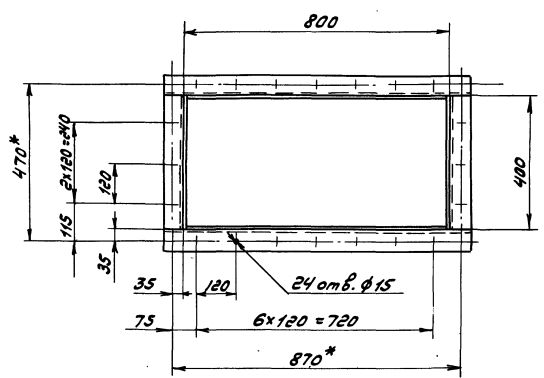
Копирован: А. Маслов



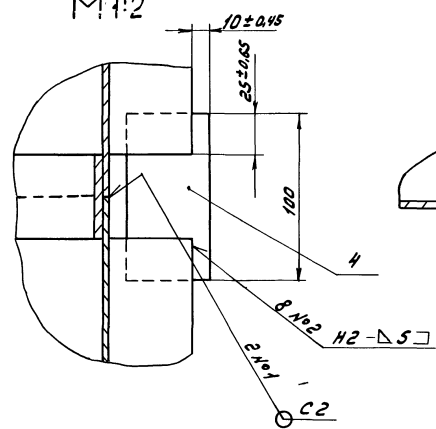
Вид А
М 1:10



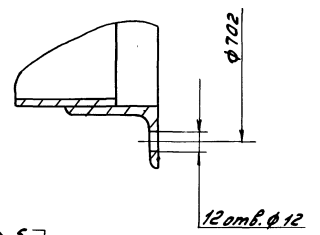
Вид Б повернуто
М 1:10



И
М 1:2



II
М 1:2

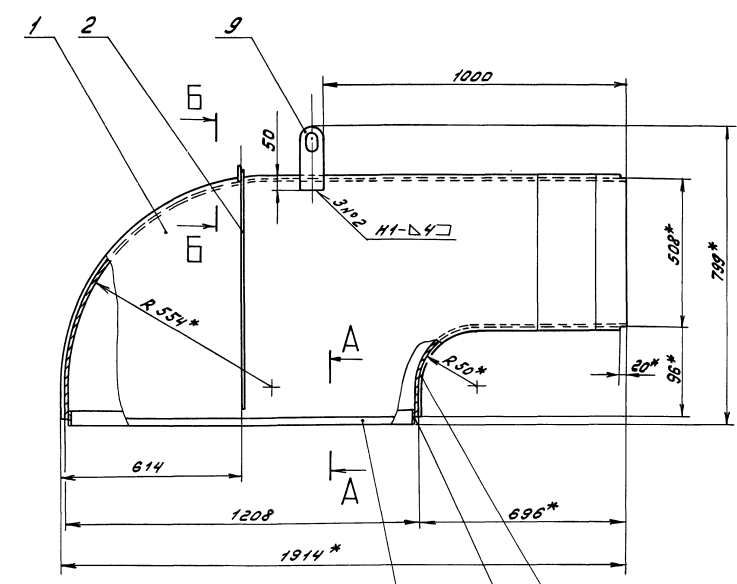


1. Размеры для справок
2. Сварные швы по ГОСТ 5264-80

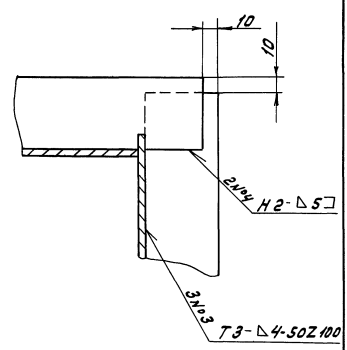
А 20А. 649. 000 СБ				Лит.	Масса	Масштаб
Изм.	Лист	№ докум.	Дата	Короб	588	1:20
Разраб.	Козина	2287	2287			
Проб.	Кориков			Лист	Листов 7	
И. контр.	Аваших			Госстрой СССР		
Нач. отд.	Монтер			ГПИ Горьковской		
И. контр.				Сантехпроект		
Утв.				Формат А2		

Туповой проект 903-1-242.87 Архивом 4 части 2

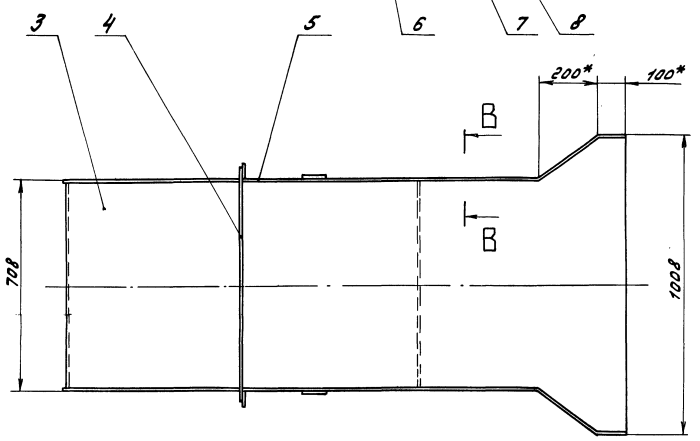
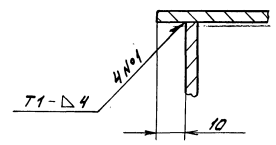
Д 20А. 649.010 СБ



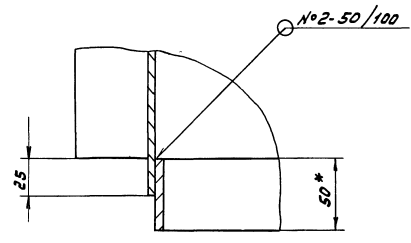
Б-Б
М 1:2



В-В
М 1:1



А-А
М 1:2



- 1* Размеры для справок
2. $\pm \frac{1716}{2}$
3. Сварные швы по ГОСТ 5264-80

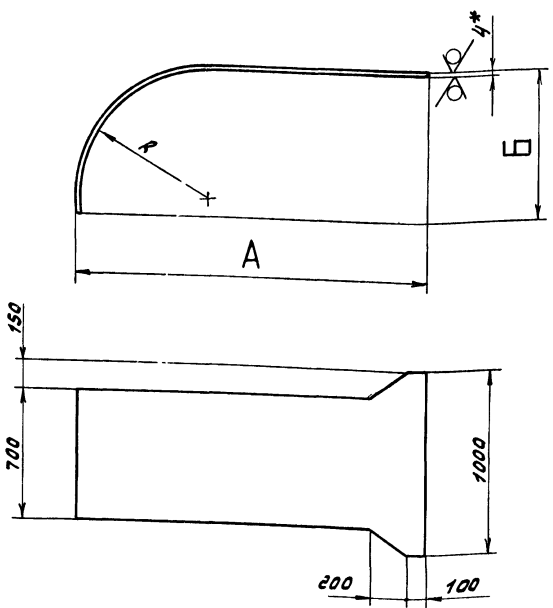
Шифр проекта, лист, дата, автор, исполнитель, проверенный, дата, лист, масса, материал

				Д 20А. 649.010 СБ			
Исполн.	Лист	Изд.	Контр.	Короб	Лист	Масса	Материал
Разраб.	Козина	Лист	12287		и	168	1:10
Проект.	Кориков				Лист		
И.Контр.	Мягкоп				Листов		
И.Контр.	Мягкоп				Листов		
Утв.					Листов		

Имя, фамилия, имя отчество, должность и адрес: Проект 903-1-24287 Альбом 4 часть Типовый проект 903-1-24287 Альбом 4 часть

Д 20 А. 649.004

25/ (✓)



Обозначение	Размеры, мм			Масса, кг
	A	B	R	
Д 20 А. 649.004	700	100	50	17
-01	1904	604	554	53

1. * Размеры для справок
 2. $\pm \frac{1716}{2}$

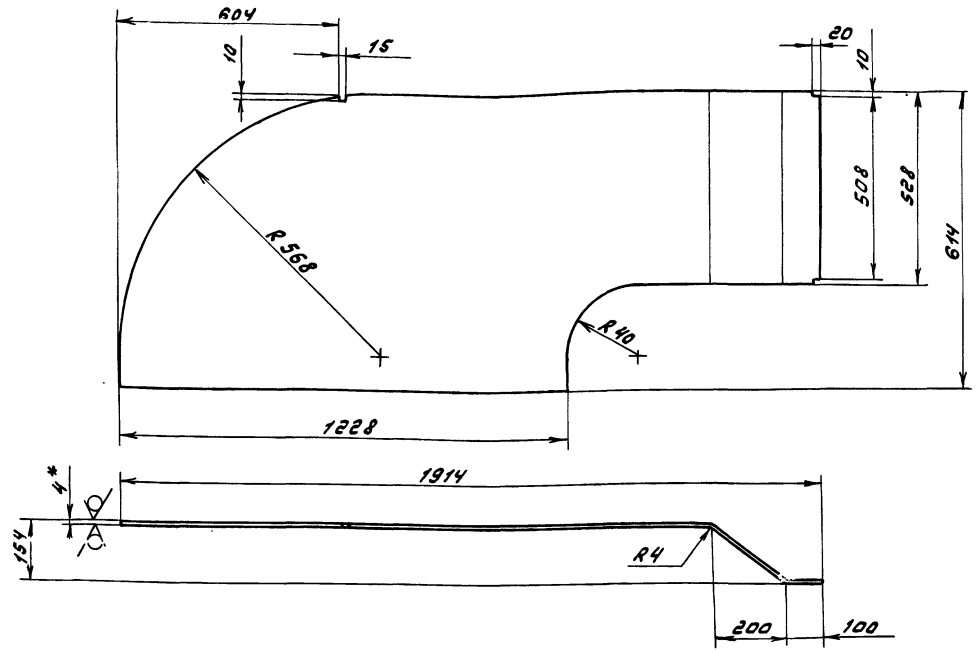
Д 20 А. 649.004				
Изм.	Лист	№ докум.	Подп.	Дата
		Разроб. Козина	Тур	2287
		Проб. Корчков		
		Т. контр.		
		И. контр. Мюнтер		
		Утв.		
Стенка		Лист	Б-ПН-4 ГОСТ 19903-74	
			В Ст Зен ГОСТ 14637-79	
И	Масса	Максимум		
	табл.	-		
Лист		Листов 1		
		Госстрой СССР		
		ГПИ Горьковский		
		Сантехпроект		
		Формат А3		

Имя, фамилия, имя отчество, должность и адрес: Проект 903-1-24287 Альбом 4 часть Типовый проект 903-1-24287 Альбом 4 часть

Д 20 А. 649.002

Д 20 А. 649.002

25/ (✓)



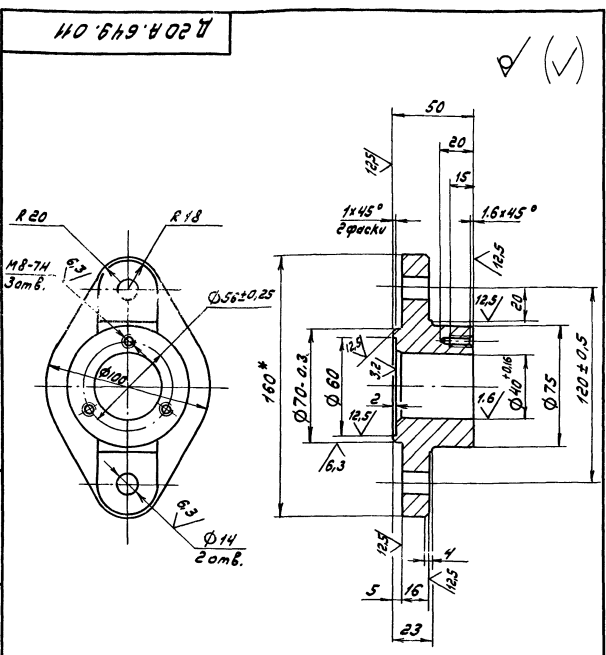
Д 20 А. 649.002-01 - зеркальное отражение
 Остальное - см. Д 20 А. 649.002

1. * Размеры для справок
 2. $\pm \frac{1716}{2}$



Д 20 А. 649.002				
Изм.	Лист	№ докум.	Подп.	Дата
		Разроб. Козина	Тур	2287
		Проб. Корчков		
		Т. контр.		
		И. контр. Мюнтер		
		Утв.		
Стенка		Лист	Б-ПН-4 ГОСТ 19903-74	
			В Ст Зен ГОСТ 14637-79	
И	Масса	Максимум		
	42	1:10		
Лист		Листов 1		
		Госстрой СССР		
		ГПИ Горьковский		
		Сантехпроект		
		Формат А3		

Типовой проект 903-1-24287 Янвон 4 часте 2

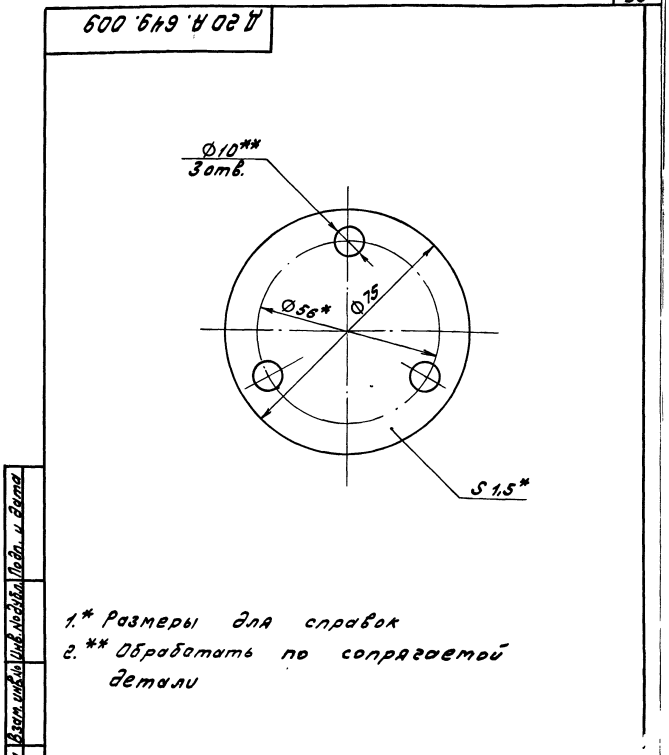


1. Литейные радиусы 3... 5 мм
2. Формулы: $0.74 \pm \frac{1.74}{2}$

Изм.		Лист	№ докум.	Подп.	Дата	Подшипник задний		Лит.	Масса	Масштаб
		Разработ.	Козина	Левин	2287			У	0,48	1:2
		Проб.	Корчов			С 418 ГОСТ 1412-79		Лист	Листов	1
		Утвер.				Госстрой СССР ГПИ Горьковский Сантехпроект		Формат А4		

Формат	Зона	Поз.	Обозначение	Наименование	Кол.	Примечание
				<u>Стандартные изделия</u>		
		11	Болт М8х16.36 ГОСТ 7798-70	Болт М8х16.36 ГОСТ 7798-70	5	
		12	Болт М12х70.36 ГОСТ 7798-70	Болт М12х70.36 ГОСТ 7798-70	8	
		13	Шпилька М10-69х45.36 ГОСТ 22036-76	Шпилька М10-69х45.36 ГОСТ 22036-76	2	
		14	Гайка М10.4 ГОСТ 5915-70	Гайка М10.4 ГОСТ 5915-70	2	
		15	Гайка М12.4 ГОСТ 5915-70	Гайка М12.4 ГОСТ 5915-70	12	
		16	Шайба 12.65Г.06 ГОСТ 6402-70	Шайба 12.65Г.06 ГОСТ 6402-70	12	
				<u>Материалы</u>		
		17	Шнур асбестовый ШН10 ГОСТ 1779-83	Шнур асбестовый ШН10 ГОСТ 1779-83	2	

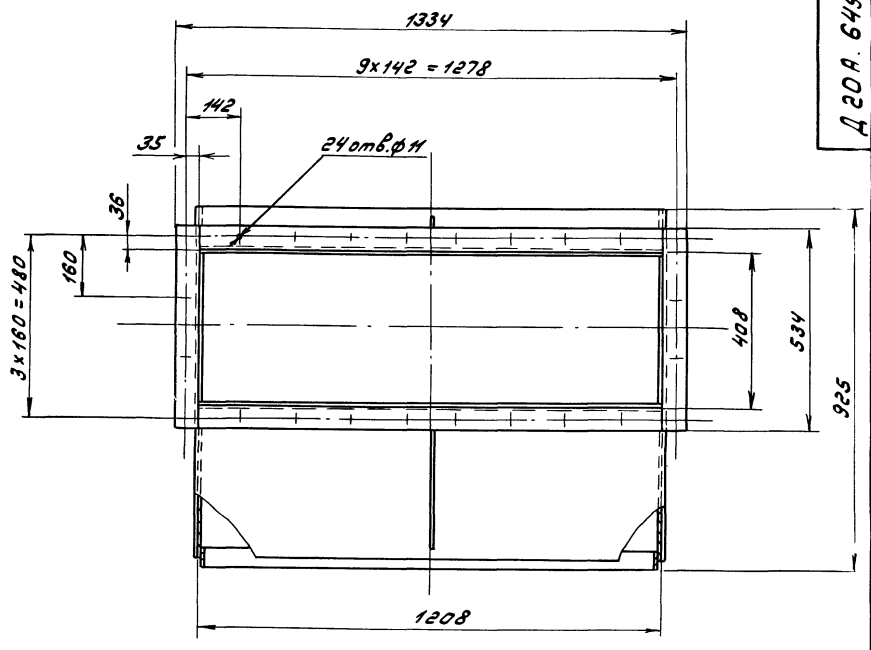
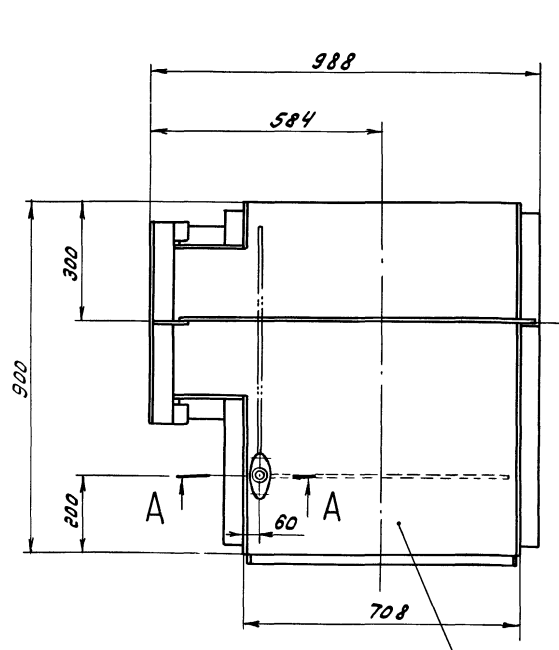
Изм. Лист № докум. Подп. Дата Д 20 А 649 020 Формат А4



Изм.		Лист	№ докум.	Подп.	Дата	Прокладка		Лит.	Масса	Масштаб
		Разработ.	Козина	Левин	2287			У	0,01	1:1
		Проб.	Корчов			Картон Т-2-1,5Т ГОСТ 20376-74		Лист	Листов	1
		Утвер.				Госстрой СССР ГПИ Горьковский Сантехпроект		Формат А4		

Формат	Зона	Поз.	Обозначение	Наименование	Кол.	Примечание
				<u>Документация</u>		
		18	Д 20 А. 649.020	Чертеж		
				<u>Сборочные единицы</u>		
		19	1 Д 20 А. 649.030	Короб	1	
		19	2 Д 20 А. 649.040	Заслонка	1	
				<u>Детали</u>		
		19	3 Д 20 А. 649.008	Крышка	1	
		19	4 Д 20 А. 649.009	Прокладка	1	
		19	5 Д 20 А. 649.011	Подшипник задний	1	
		19	6 Д 20 А. 649.012	Прокладка	2	
		19	7 Д 20 А. 649.013	Кальцо	2	
		19	8 Д 20 А. 649.014	Подшипник передний	1	
		19	9 Д 20 А. 649.015	Крышка сальника	1	
		19	10 Д 20 А. 649.016	Вал	1	

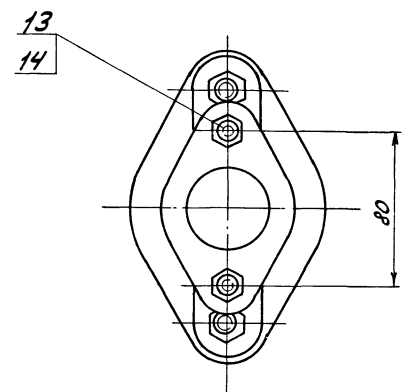
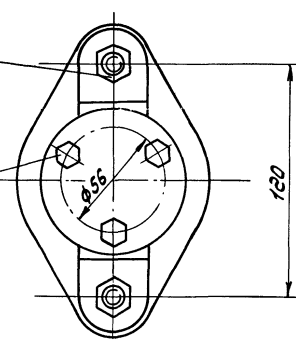
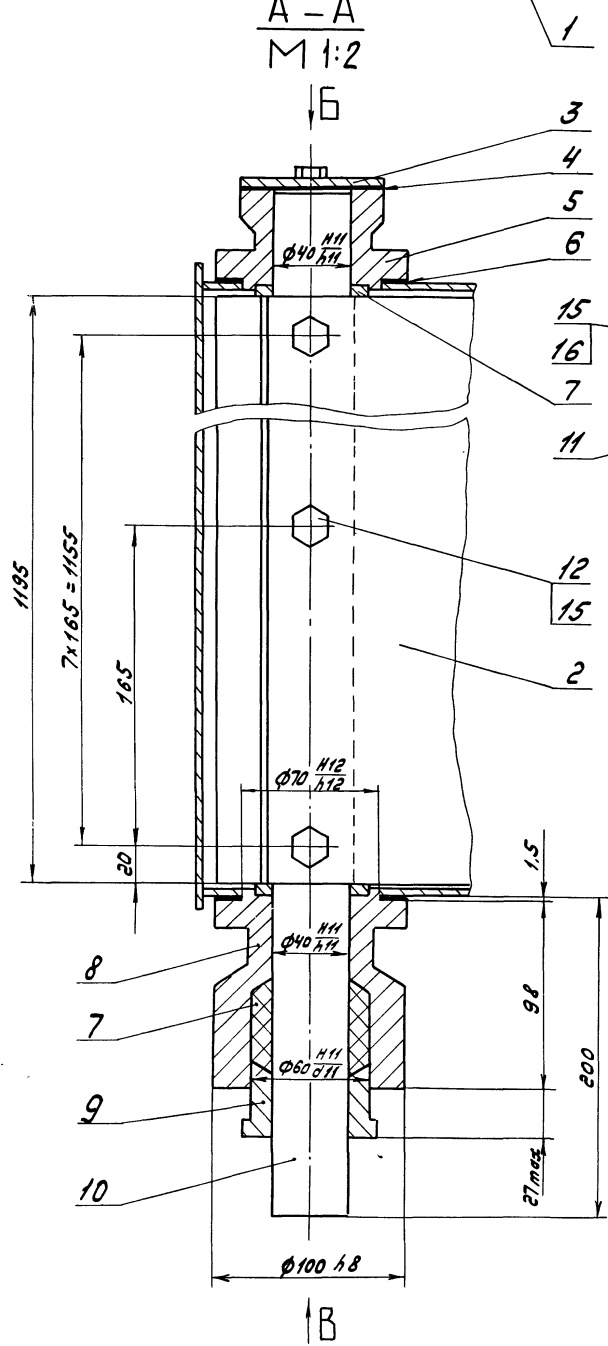
Изм. Лист № докум. Подп. Дата Д 20 А. 649.020 Короб с заслонкой Формат А4



A-A
M 1:2

Вид Б
M 1:2

Вид В
M 1:2



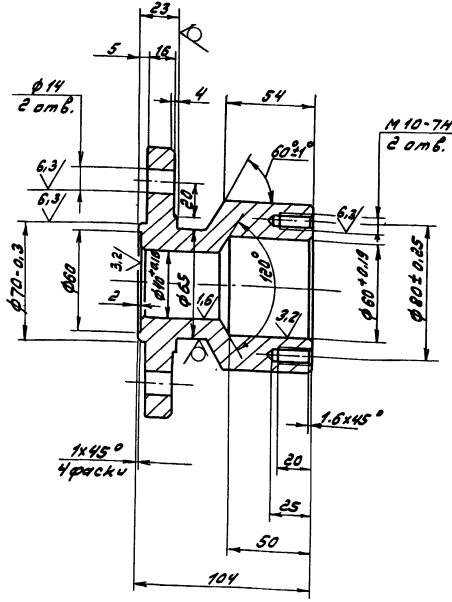
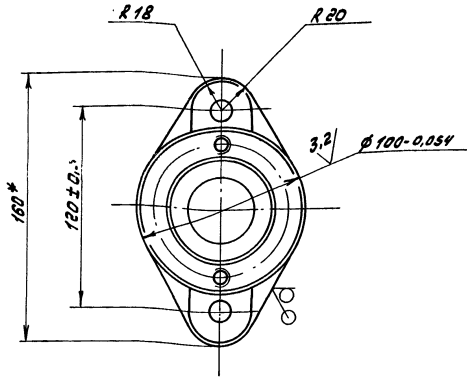
1. Размеры для справок
2. Подшипники набить пластичной смазкой ЦИАТИМ-221 ГОСТ 9433-80

Д.20А.649.020 СБ				Лист	Масса	Масштаб
Изм.	Лист	№ докум.	Подп.	Дата	4	188
Разр.	Козина	2287				
Проб.	Корчиков				Лист	Листов 1
Т.контр.					Госстрой СССР ГПИ Горьковск. У Сантехпроект	
И.контр.	Мюнтер				Формат А2	
Чтв.					Копировал: [Signature]	

Типовой проект 903-1-242.87 Альбом 4 части

Д 20 А. 649. 014

12.5 (✓)



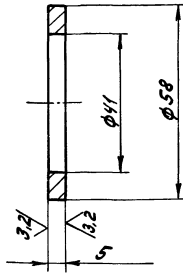
2. Формовочные уклоны по ГОСТ 3212-80
3. Н14, н14, ± 17/2

1. Литейные радиусы 3...5мм

Д 20 А. 649. 014							
Изм.	Лист	№ докум.	Подп.	Дата	Лит.	Масса	Масштаб
	У						
Разработчик: Козина Т.С. - 2287					Лист Листов 1 1		
Проб. Корчakov							
Т.Контр.					Госстрой СССР		
И.Контр. Мухомер					ГПУ Горьбовский		
Умб.					Сантехпроект		
					Формат А3		

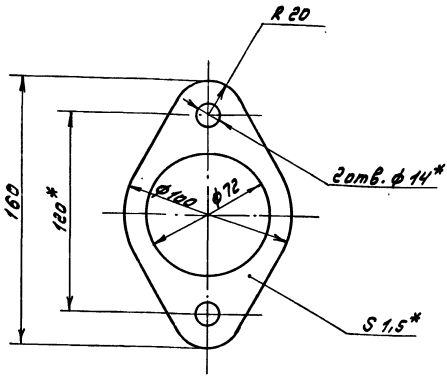
Д 20 А. 649. 013

12.5 (✓)



Н 14, н 14

Д 20 А. 649. 012



- 1.* Размеры для справок
- 2.** Обработать по сопрягаемой детали

Д 20 А. 649. 013

Изм.	Лист	№ докум.	Подп.	Дата	Лит.	Масса	Масштаб
	У						
Разработчик: Козина Т.С. - 2287					Лист Листов 1 1		
Проб. Корчakov							
Т.Контр.					Госстрой СССР		
И.Контр. Мухомер					ГПУ Горьбовский		
Умб.					Сантехпроект		
					Формат А4		

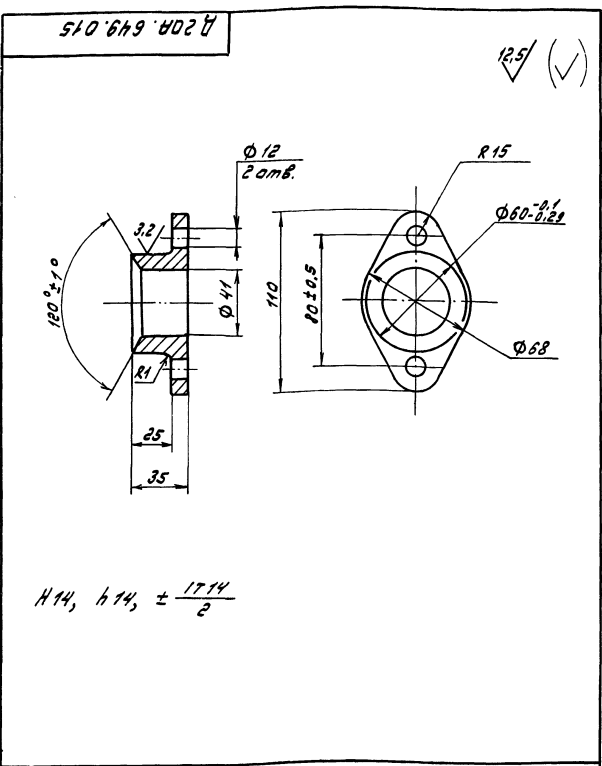
Кольцо
Сталь 5
ГОСТ 380-71

Д 20 А. 649. 012

Изм.	Лист	№ докум.	Подп.	Дата	Лит.	Масса	Масштаб
	У						
Разработчик: Козина Т.С. - 2287					Лист Листов 1 1		
Проб. Корчakov							
Т.Контр.					Госстрой СССР		
И.Контр. Мухомер					ГПУ Горьбовский		
Умб.					Сантехпроект		
					Формат А4		

Прокладка
Картон Т-2-1.5Т
ГОСТ 20376-74

Инв. номер, Подп. и дата. Взам. инв. №, Инв. №, Подп. и дата. Типовой проект 903-142-87, Языком 4 части 2



Д 20А.649.015		Крышка соляника		Лист	Масса	Масштаб
Изм.	Лист	№ докум.	Подп.	Дата	У	1:2
Разр.	Козина	22.87				
Проект.	Корчиков					
И. контр.	Мягковер					
И. в.						
С 4 18 ГОСТ 1412-79			Госстрой СССР - ГПИ Горьковский Сантехпроект			
			Формат А4			

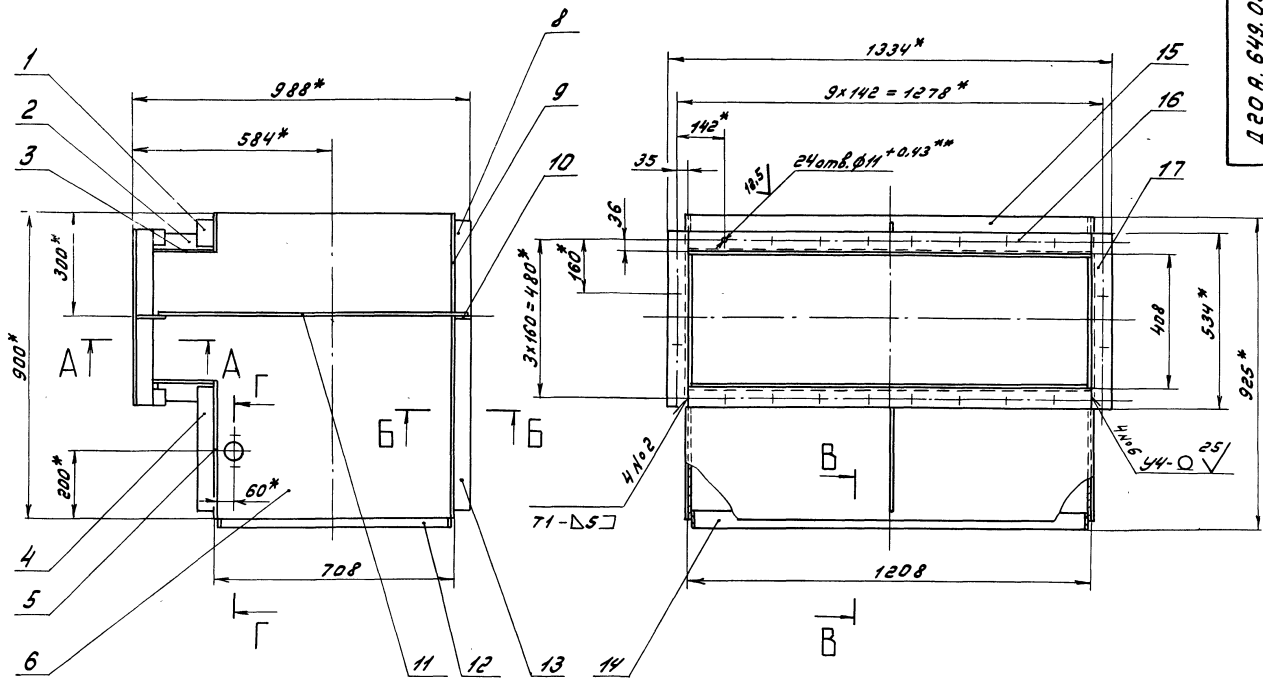
Формат	Зона	Поз.	Обозначение	Наименование	Кол.	Примечание
Б4		5	Д 20А.649.022	Стенка Лист Б-ЛН-4 ГОСТ 19903-74 В СтЗен ГОСТ 14637-79 (1228x400) h16 \checkmark 25	1	15 кг
Б4		6	Д 20А.649.023	Стенка	2	
Б4		7	Д 20А.649.024	Накладка Полоса 2-Б-5x50 ГОСТ 103-76 В СтЗен ГОСТ 535-79 L = 90 h16 \checkmark 25	4	0,2 кг
Б4		8	Д 20А.649.025	Ребро Полоса 2-Б-5x50 ГОСТ 103-76 В СтЗен ГОСТ 535-79 L = 275 h16 \checkmark 25	1	0,54 кг
Б4		9	Д 20А.649.026	Стенка	1	
Б4		10	Д 20А.649.027	Ребро Полоса 2-Б-5x50 ГОСТ 103-76 В СтЗен ГОСТ 535-79 L = 1288 h16 \checkmark 25	1	2,52 кг
Б4		11	Д 20А.649.028	Ребро Полоса 2-Б-5x50 ГОСТ 103-76 В СтЗен ГОСТ 535-79 L = 907 h16 \checkmark 25	2	1,8 кг
Б4		12	Д 20А.649.029	Полоса Полоса 2-Б-5x50 ГОСТ 103-76 В СтЗен ГОСТ 535-79 L = 690 h16 \checkmark 25	2	1,4 кг
			Д 20А.649.030		Лист	2
					Формат А4	

Формат	Зона	Поз.	Обозначение	Наименование	Кол.	Примечание
Б4		13	Д 20А.649.031	Ребро Полоса 2-Б-5x50 ГОСТ 103-76 В СтЗен ГОСТ 535-79 L = 570 h16 \checkmark 25	1	1,1 кг
Б4		14	Д 20А.649.032	Полоса Полоса 2-Б-5x50 ГОСТ 103-76 В СтЗен ГОСТ 535-79 L = 1190 h16 \checkmark 25	2	2,3 кг
Б4		15	Д 20А.649.033	Стенка Лист Б-ЛН-4 ГОСТ 19903-74 В СтЗен ГОСТ 14637-79 (1228x100) h16 \checkmark 25	1	3,8 кг
Б4		16	Д 20А.649.034	Уголок Уголок 63x63x6 ГОСТ 18019-78 В СтЗен ГОСТ 535-79 L = 1208 h16 \checkmark 25	2	6,9 кг
Б4		17	Д 20А.649.035	Уголок Уголок 63x63x6 ГОСТ 18019-78 В СтЗен ГОСТ 535-79 L = 534 h16 \checkmark 25	2	3,1 кг
			Стандартные изделия			
			Болт М 12 x 40.35 ГОСТ 7798-70		4	
			Д 20А.649.030		Лист	3
					Формат А4	

Формат	Зона	Поз.	Обозначение	Наименование	Кол.	Примечание
Б4		18	Д 20А.649.030 СБ	Сборочный чертеж		
			Детали			
Б4		1	Д 20А.649.017	Ребро Полоса 2-Б-5x50 ГОСТ 103-76 В СтЗен ГОСТ 535-79 L = 60 h16 \checkmark 25	1	0,12 кг
Б4		2	Д 20А.649.018	Ребро Полоса 2-Б-5x50 ГОСТ 103-76 В СтЗен ГОСТ 535-79 L = 160 h16 \checkmark 25	2	0,3 кг
Б4		3	Д 20А.649.019	Стенка Лист Б-ЛН-4 ГОСТ 19903-74 В СтЗен ГОСТ 14637-79 (1228x205) h16 \checkmark 25	2	8 кг
Б4		4	Д 20А.649.021	Ребро Полоса 2-Б-5x50 ГОСТ 103-76 В СтЗен ГОСТ 535-79 L = 360 h16 \checkmark 25	1	0,7 кг
			Д 20А.649.030		Лист	3
			Короб		Госстрой СССР - ГПИ Горьковский Сантехпроект	
					Формат А4	

Инв. номер, Подп. и дата. Взам. инв. №, Инв. №, Подп. и дата. Типовой проект 903-142-87, Языком 4 части 2

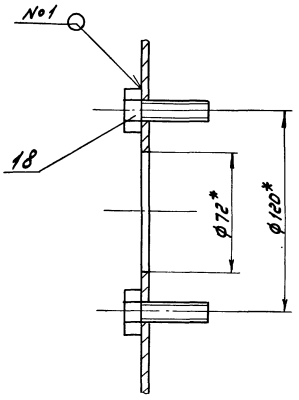
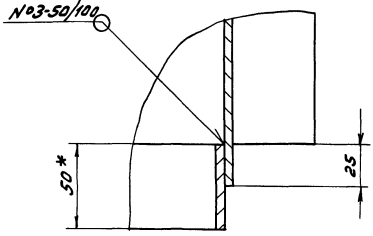
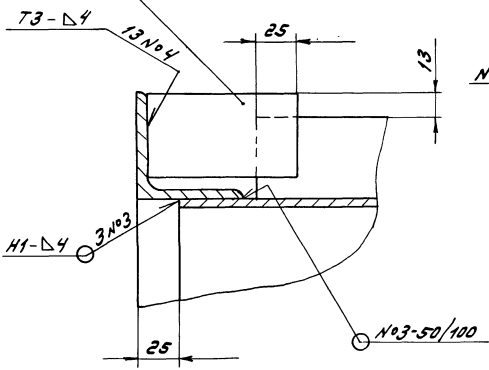
Инв. номер, Подп. и дата. Взам. инв. №, Инв. №, Подп. и дата. Типовой проект 903-142-87, Языком 4 части 2



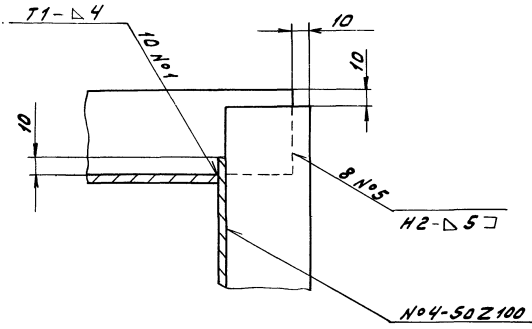
7 $\frac{A-A}{M 1:2}$

$\frac{B-B}{M 1:2}$

$\frac{\Gamma-\Gamma}{M 1:2}$



$\frac{B-B}{M 1:2}$



- 1.* Размеры для справок
- 2.** Обработать по сопрягаемой детали
3. ± $\frac{17}{2}$
4. Сварные швы по ГОСТ 5264-80

				Д 20 А. 649. 030 СБ				
Изм.	Лист	№ докум.	Подп.	Дата	Короб	Лист	Масса	Масштаб
Разр.	Козина	Бор	2287			4	152	1:10
Дроб.	Коричов					Лист Листов 7		
И. контр.	Мягков					Госстандарт СССР г.п. Горьковский Самтехпроект		
И. контр.	Мягков					Формат А2		

Формат	Лист	№ докум.	Подп.	Дата	Лит.	Масса	Масштаб	
Документация								
А3		Д 20А.649.040 СБ			Сборочный чертеж			
Детали								
А4	1	Д 20А.649.036			Лист	1		
А4	2	Д 20А.649.037			Лист	1		
А4	3	Д 20А.649.038			Ребро	7		
Д 20А.649.040								
Лит.	Лист	Листов	Заслонка					Масштаб
И	1	1						
Разработ. Козина Проектир. Корчиков Нач. отд. Микитер Инж. Микитер Упр.								
Госстрой СССР ГПИ Горьковский Сантехпроект Формат А4								

25/ (✓) ✓

1.* Размеры для справок
2. ± 1716/2

Д 20А.649.026							
Лит.	Масса	Масштаб	Стенка				
И	34	1:10					
Лист 6-ИИ-4 ГОСТ 19903-74							
В СтЗсп ГОСТ 14637-79							
Госстрой СССР ГПИ Горьковский Сантехпроект Формат А4							

25/ (✓) ✓

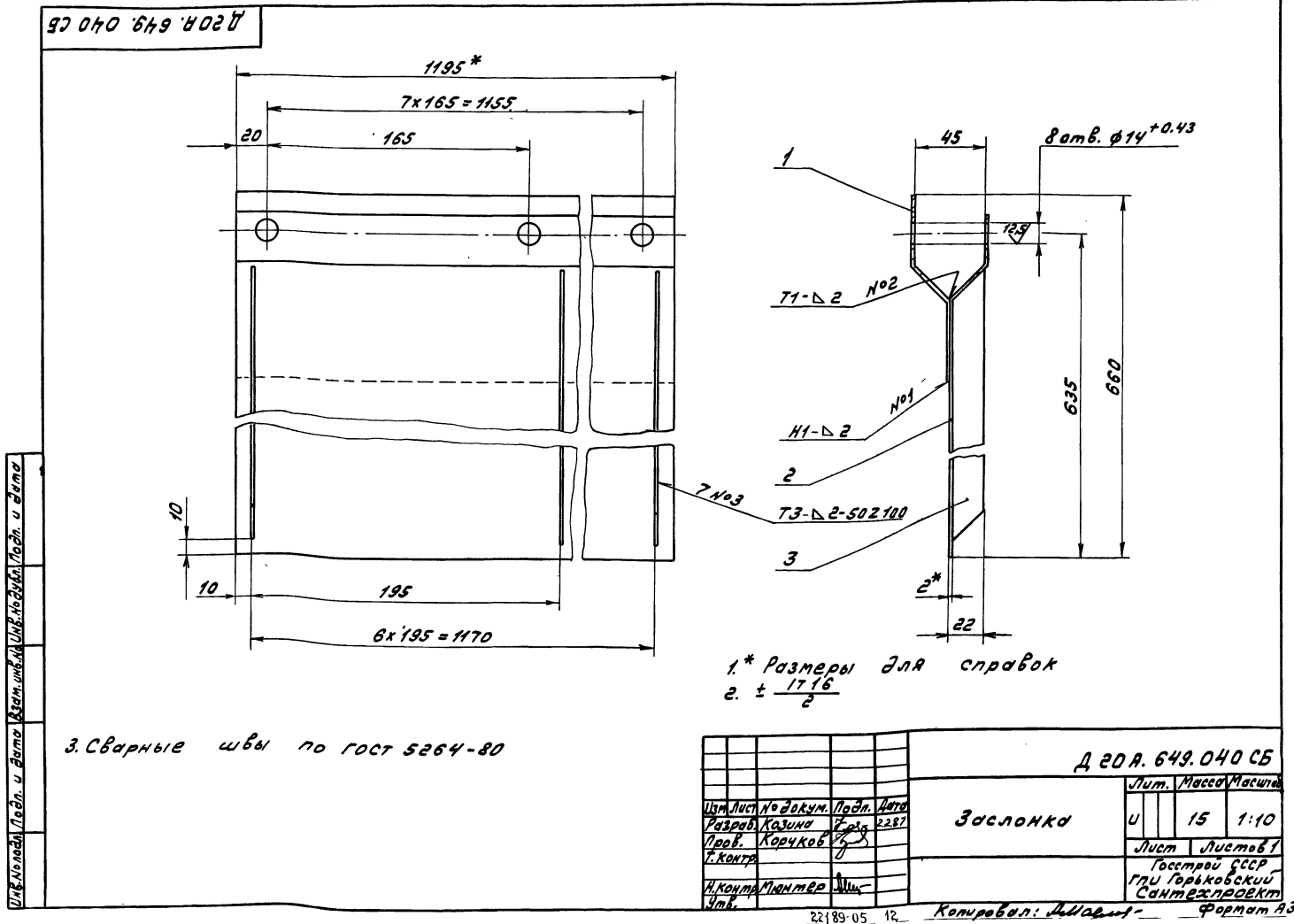
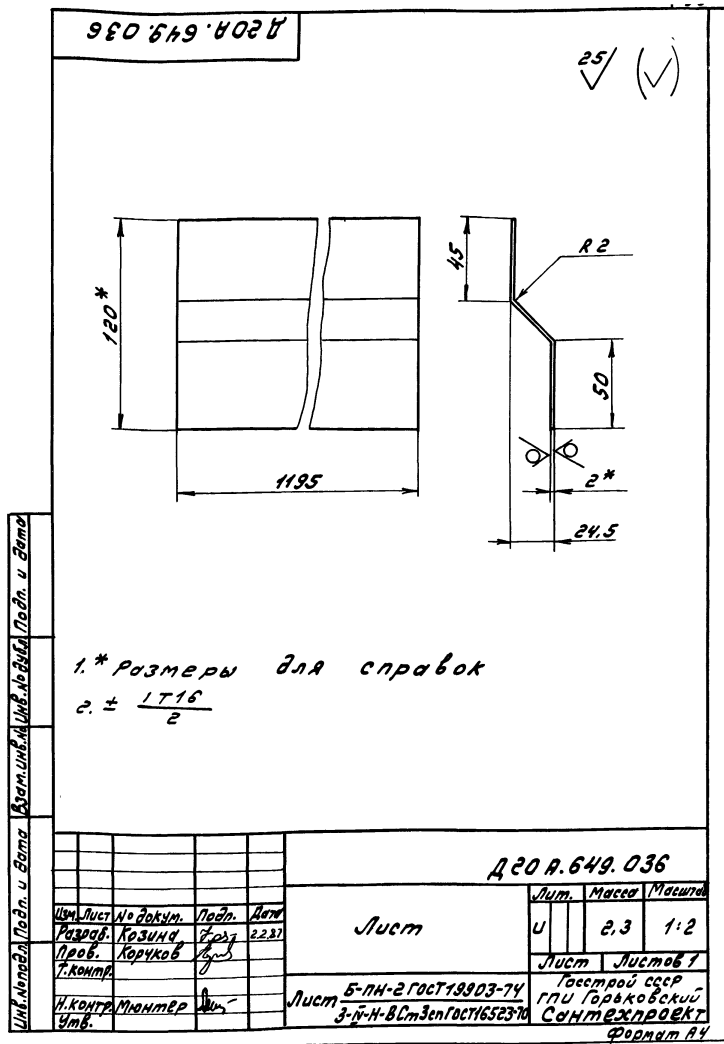
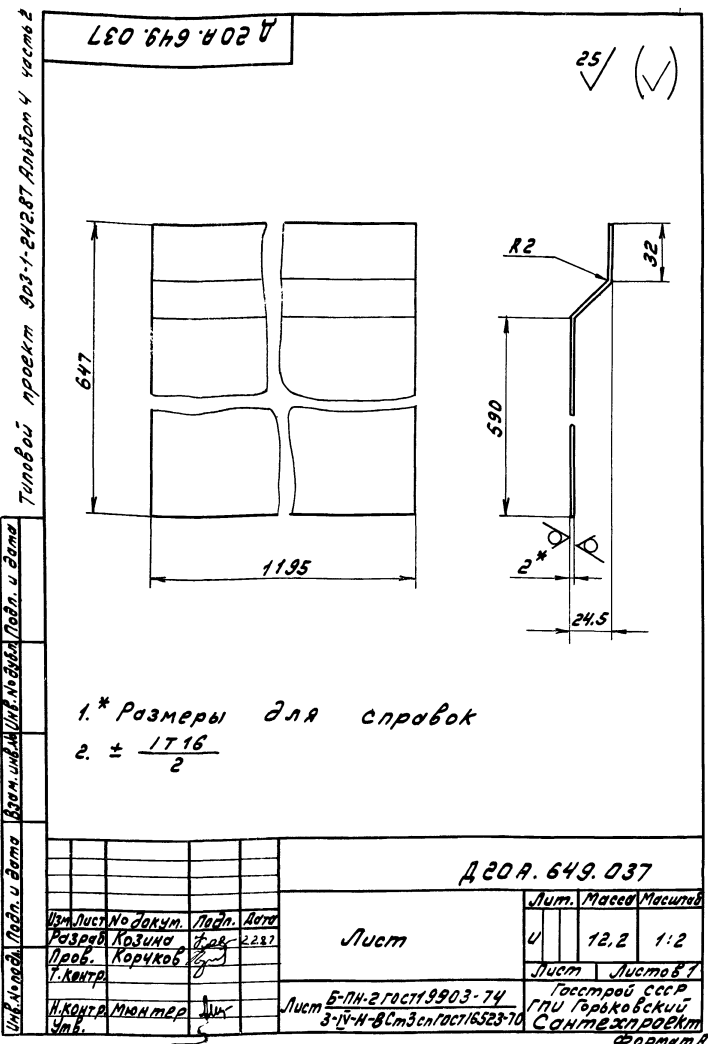
1.* Размеры для справок
2. ± 1716/2

Д 20А.649.023							
Лит.	Масса	Масштаб	Стенка				
И	23	1:10					
Лист 6-ИИ-4 ГОСТ 19903-74							
В СтЗсп ГОСТ 14637-79							
Госстрой СССР ГПИ Горьковский Сантехпроект Формат А4							

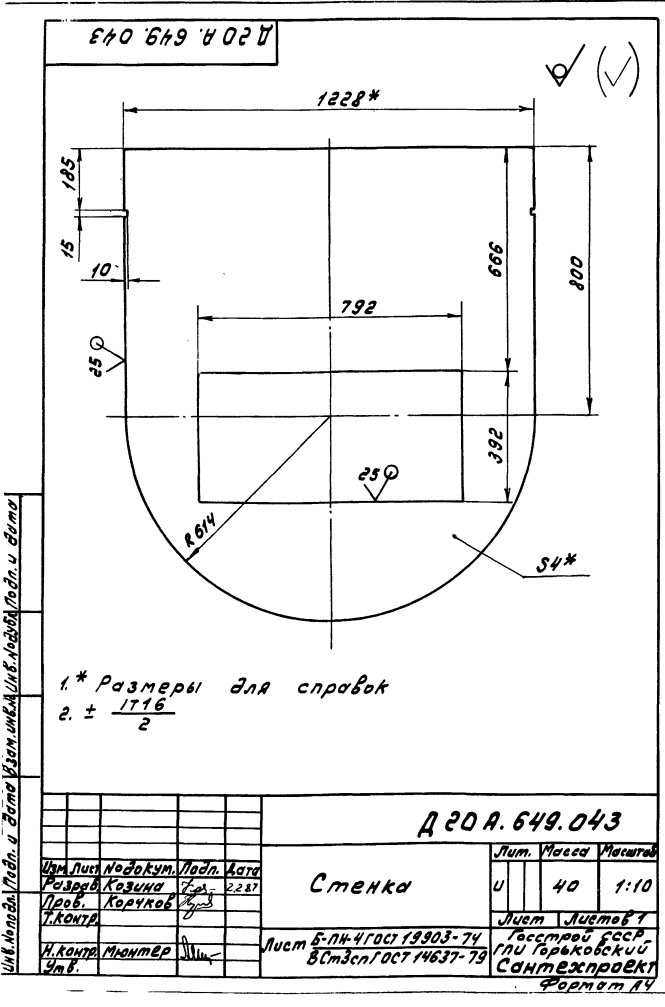
6,3/ (✓) ✓

1.* Размеры для справок
2. ± 1714/2

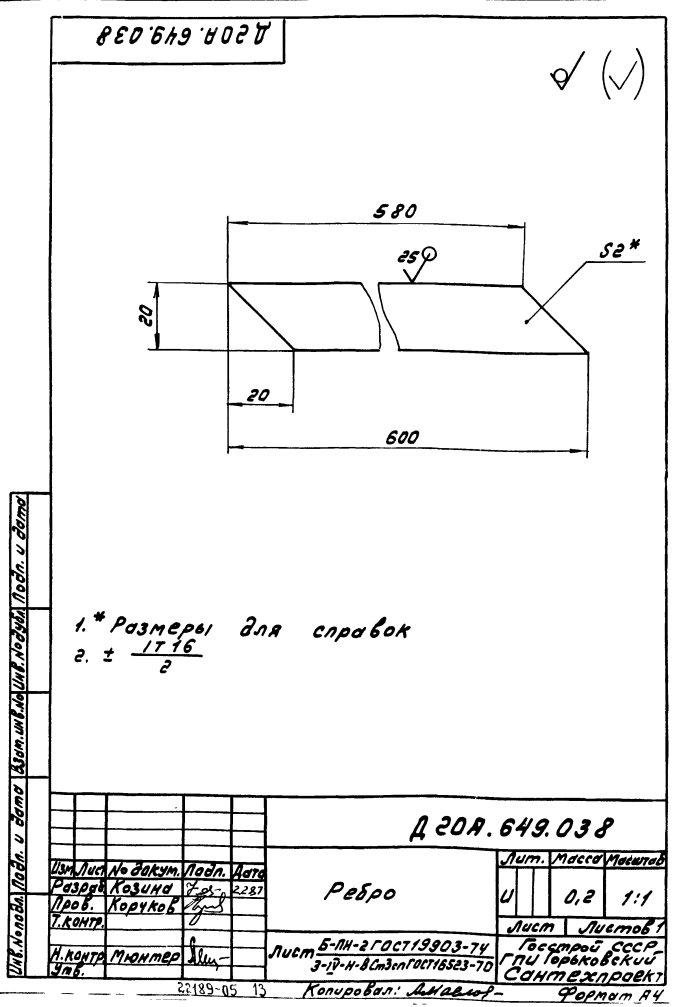
Д 20А.649.016							
Лит.	Масса	Масштаб	Вал				
И	17	1:4					
Лист 6-ИИ-4 ГОСТ 380-71							
В СтЗсп ГОСТ 380-71							
Госстрой СССР ГПИ Горьковский Сантехпроект Формат А4							



Формат Зона	Лист	Обозначение	Наименование	Кол.	Примечание
Б4	7	Д 20 А. 649.046	Стенка Лист Б-ПН-4 ГОСТ 19903-74 В СтЗеп ГОСТ 14637-79 (792x237) h 16 $\nabla 25$	1	5,8 кг
Б4	8	Д 20 А. 649.047	Уголок Уголок БЗ-63-6-Б-ГОСТ 8509-72 В СтЗеп ГОСТ 5335-79 L=926 h 16 $\nabla 25$	2	5,3 кг
Б4	9	Д 20 А. 649.048	Уголок Уголок БЗ-63-6-Б-ГОСТ 8509-72 В СтЗеп ГОСТ 5335-79 L=400 h 16 $\nabla 25$	2	2,3 кг
Б4	10	Д 20 А. 649.049	Стенка	1	
Б4	11	Д 20 А. 649.051	Ребро Лист Б-5-5-50 ГОСТ 1103-76 В СтЗеп ГОСТ 5335-79 L=1288 h 16 $\nabla 25$	2	2,5 кг
Б4	12	Д 20 А. 649.052	Конус	1	
Б4	13	Д 20 А. 649.053	Патрубок	1	
Б4	14	Д 20 А. 649.054	Фланец	1	
Б4	15	Д 20 А. 649.055	Труба	1	
Б4	16	Д 20 А. 649.056	Труба	1	
Стандартные изделия					
Б4	17		Колпак 25 ГОСТ 8962-75	1	
Д 20 А. 649.050				Лист	2

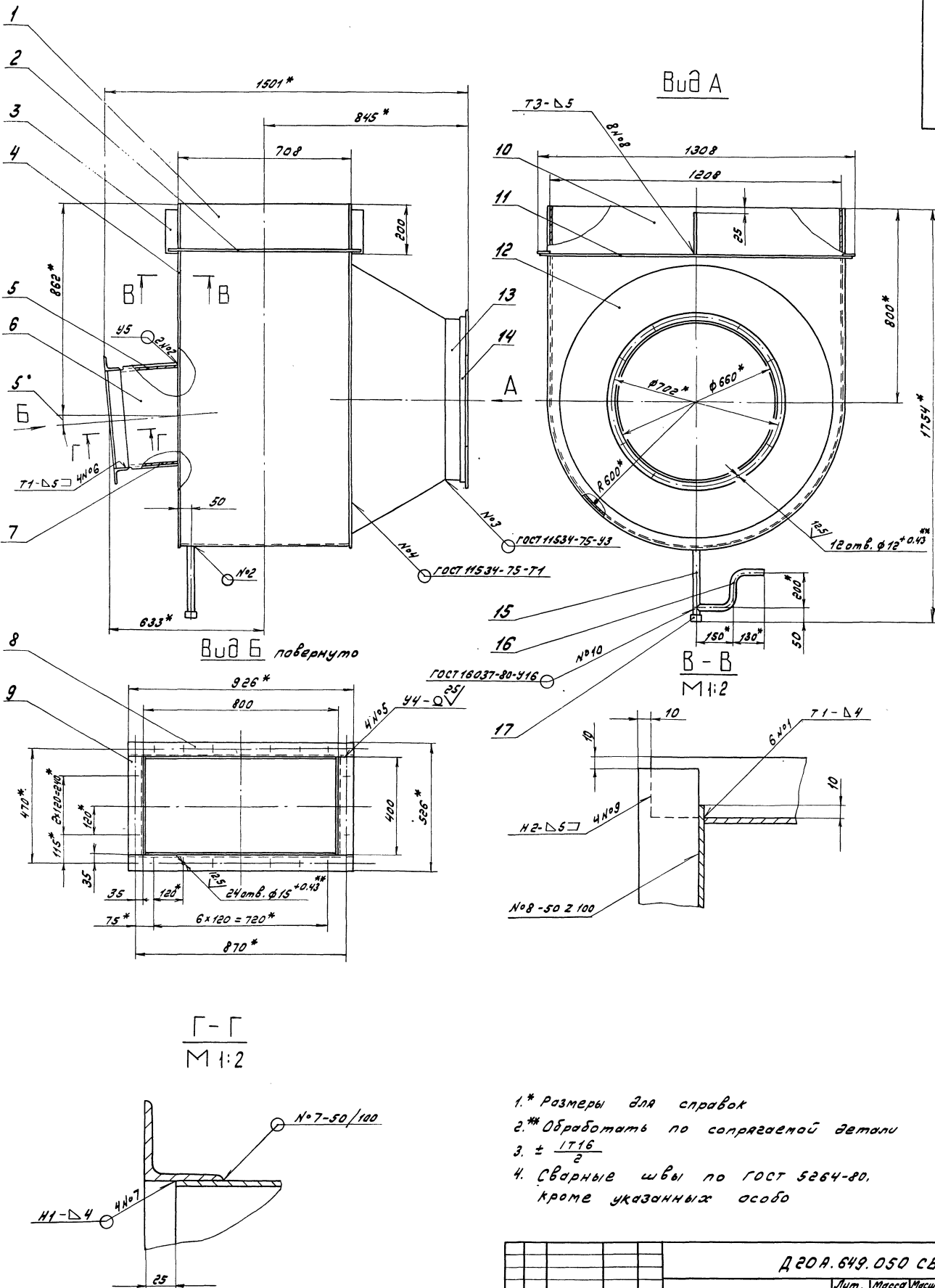


Формат Зона	Лист	Обозначение	Наименование	Кол.	Примечание
Б4			Документация		
Б4		Д 20 А. 649.050 СБ	Сборочный чертеж		
Б4			Детали		
Б4	1	Д 20 А. 649.039	Стенка	1	
Б4	2	Д 20 А. 649.041	Ребро Лист Б-5-5-50 ГОСТ 1103-76 В СтЗеп ГОСТ 5335-79 L=788 h 16 $\nabla 25$	2	1,5 кг
Б4	3	Д 20 А. 649.042	Ребро Лист Б-5-5-50 ГОСТ 1103-76 В СтЗеп ГОСТ 5335-79 L=170 h 16 $\nabla 25$	2	0,3 кг
Б4	4	Д 20 А. 649.043	Стенка	1	
Б4	5	Д 20 А. 649.044	Стенка Лист Б-ПН-4 ГОСТ 19903-74 В СтЗеп ГОСТ 14637-79 (792x273) h 16 $\nabla 25$	1	6,8 кг
Б4	6	Д 20 А. 649.045	Стенка	2	
Д 20 А. 649.050				Лит.	1
Карман всасывающий				Лит.	2
				Госстрой СССР ГПИ Горьковский Сантехпроект	



И.контр. Мягков, у. дата 1989-05-13, И.контр. Мягков, у. дата 1989-05-13

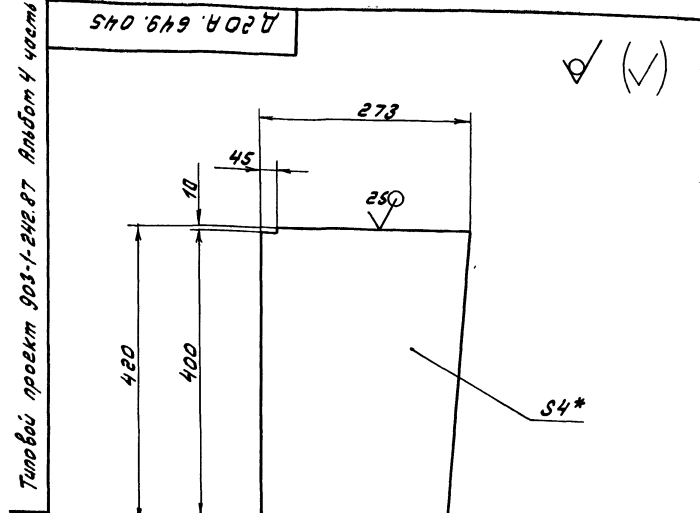
И.контр. Мягков, у. дата 1989-05-13, И.контр. Мягков, у. дата 1989-05-13



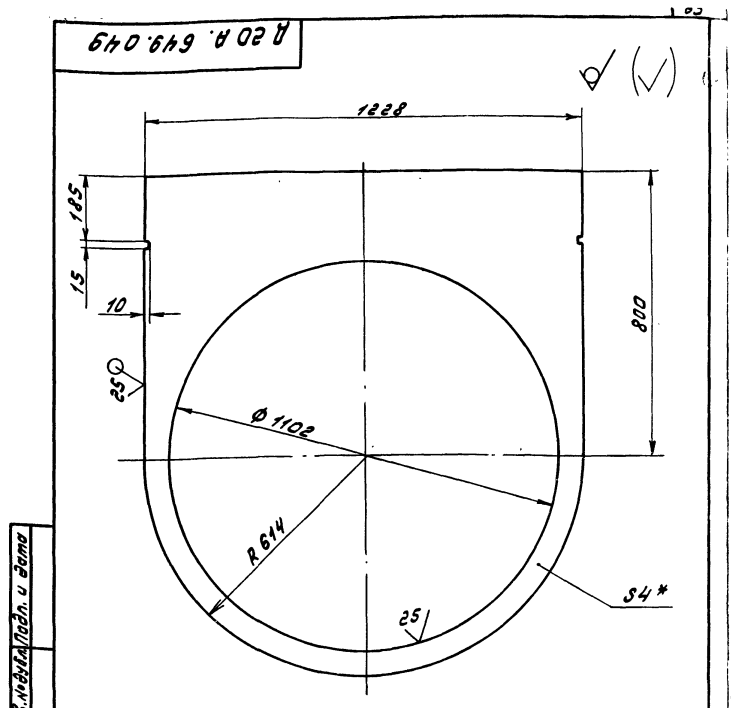
1. * Размеры для справок
2. * Обработать по сопрягаемой детали
3. $\pm \frac{IT16}{2}$
4. Сварные швы по ГОСТ 5264-80, кроме указанных особо

				Д 20 А. 649.050 СБ		
Изм.	Лист	№ докум.	Подп.	Дата	Карман всасывающий	
		Разраб.	Козин	1987.2.28		
		Пров.	Кориков			
		Т.контр.				
И.контр.	Мамтер				Лист 231 Листов 1 Госстрой СССР ГПИ Горьковский Сантехпроект	
Умб.						
23189-05 14					Копировал: В.И.А.А.	Формат А2

Шкала: 1:1. Вид: фронтальный. Материал: сталь. Цвет: серый.



1.* Размеры для справок
 2. $\pm \frac{IT16}{2}$



1.* Размеры для справок
 2. $\pm \frac{IT16}{2}$

Имя и фамилия (полн. и часть), Имя, Инициалы (полн. и часть), Подп. и дата

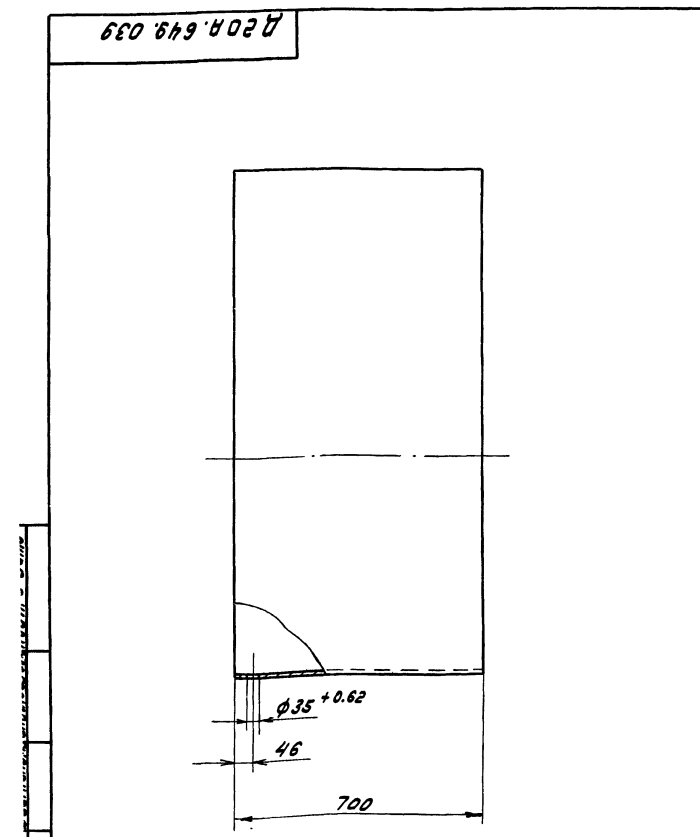
Д 20А. 649. 045

Изм.	Лист	№ докум.	Подп.	Дата	Лит. Масса Материал		
Разработ.	Козина	2287			И	3,4	1:5
Проб.	Корчуб				Лист	Листов	7
Г.Контр.					Лист 5-ПН-4 ГОСТ 19903-74 Гострой СССР ГПИ Горьковский Сантехпроект		
И.Контр.	Мюнтер				Лист 8 СтЗен ГОСТ 14637-79 Сантехпроект		
Чтв.					Формат А4		

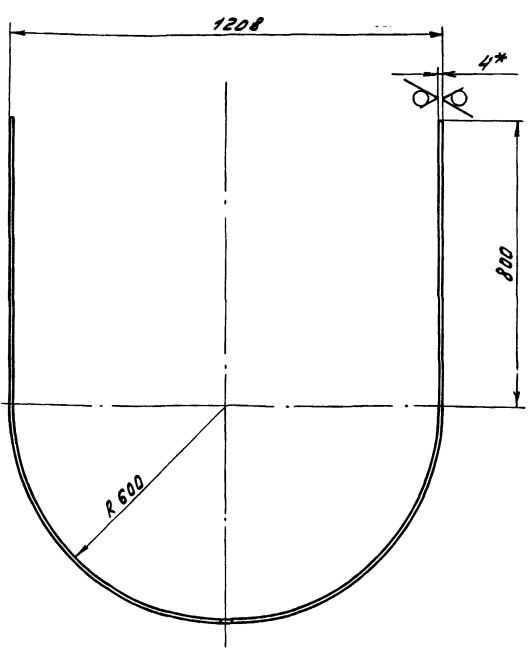
Имя и фамилия (полн. и часть), Имя, Инициалы (полн. и часть), Подп. и дата

Д 20А. 649. 049

Изм.	Лист	№ докум.	Подп.	Дата	Лит. Масса Материал		
Разработ.	Козина	2287			И	20	1:10
Проб.	Корчуб				Лист	Листов	7
Г.Контр.					Лист 5-ПН-4 ГОСТ 19903-74 Гострой СССР ГПИ Горьковский Сантехпроект		
И.Контр.	Мюнтер				Лист 8 СтЗен ГОСТ 14637-79 Сантехпроект		
Чтв.					Формат А4		



1.* Размеры для справок
 2. $\pm \frac{IT16}{2}$



Имя и фамилия (полн. и часть), Имя, Инициалы (полн. и часть), Подп. и дата

Д 20А. 649. 039

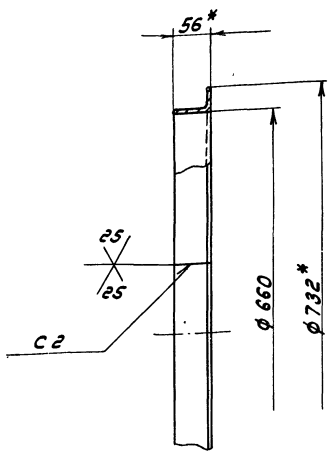
Изм.	Лист	№ докум.	Подп.	Дата	Лит. Масса Материал		
Разработ.	Козина	2287			И	76	1:10
Проб.	Корчуб				Лист	Листов	7
Г.Контр.					Лист 5-ПН-4 ГОСТ 19903-74 Гострой СССР ГПИ Горьковский Сантехпроект		
И.Контр.	Мюнтер				Лист 8 СтЗен ГОСТ 14637-79 Сантехпроект		
Чтв.					Формат А4		

Имя и фамилия (полн. и часть), Имя, Инициалы (полн. и часть), Подп. и дата

Д 20А. 649. 039

Изм.	Лист	№ докум.	Подп.	Дата	Лит. Масса Материал		
Разработ.	Козина	2287			И	76	1:10
Проб.	Корчуб				Лист	Листов	7
Г.Контр.					Лист 5-ПН-4 ГОСТ 19903-74 Гострой СССР ГПИ Горьковский Сантехпроект		
И.Контр.	Мюнтер				Лист 8 СтЗен ГОСТ 14637-79 Сантехпроект		
Чтв.					Формат А4		

Д 20 А. 649. 054

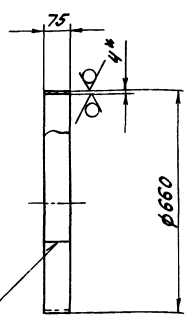


1. * Размеры для справок
2. $h16$
3. Сварные швы по ГОСТ 5264-80

Д 20 А. 649. 054

Изм.	Лист	№ докум.	Подп.	Дата	Фланец	Лит.	Масса	Масштаб
		Разраб. Козина	Л.С.	2.2.87		Уголок 56х36х5-Б ГОСТ 8510-72 В СтЗен ГОСТ 535-79	У	7
		Проб. Корчиков	Л.С.			Лист		Листов 1
		Т.Контр.				Госстрой СССР ГПИ Горьковский Сантехпроект Формат А4		
		И.Контр. Мясников						
		Штб.						

Д 20 А. 649. 053

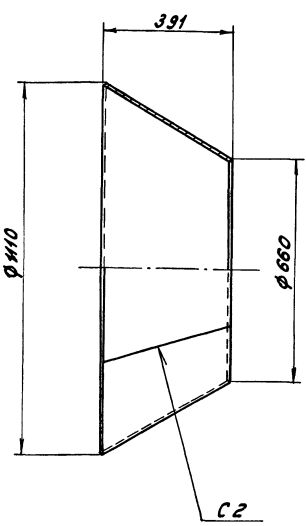


1. * Размеры для справок
2. $\pm \frac{IT16}{2}$
3. Сварные швы по ГОСТ 5264-80

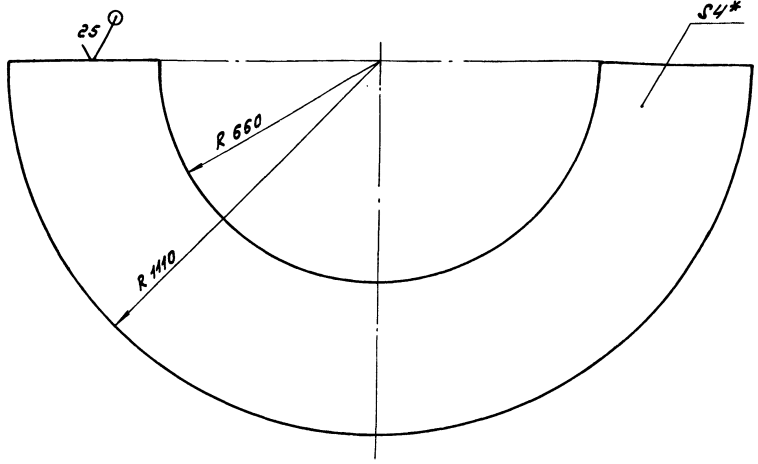
Д 20 А. 649. 053

Изм.	Лист	№ докум.	Подп.	Дата	Патрубок	Лит.	Масса	Масштаб
		Разраб. Козина	Л.С.	2.2.87		Лист	4.8	1:10
		Проб. Корчиков	Л.С.			Лист		Листов 1
		Т.Контр.				Госстрой СССР ГПИ Горьковский Сантехпроект Формат А4		
		И.Контр. Мясников						
		Штб.						

Д 20 А. 649. 052



Развертка



1. * Размеры для справок
2. $h16, \pm \frac{IT16}{2}$
3. Сварные швы по ГОСТ 5264-80

Д 20 А. 649. 052

Изм.	Лист	№ докум.	Подп.	Дата	Конус	Лит.	Масса	Масштаб
		Разраб. Козина	Л.С.	2.2.87		У	39	1:10
		Проб. Корчиков	Л.С.			Лист		Листов 1
		Т.Контр.				Госстрой СССР ГПИ Горьковский Сантехпроект		
		И.Контр. Мясников						
		Штб.						

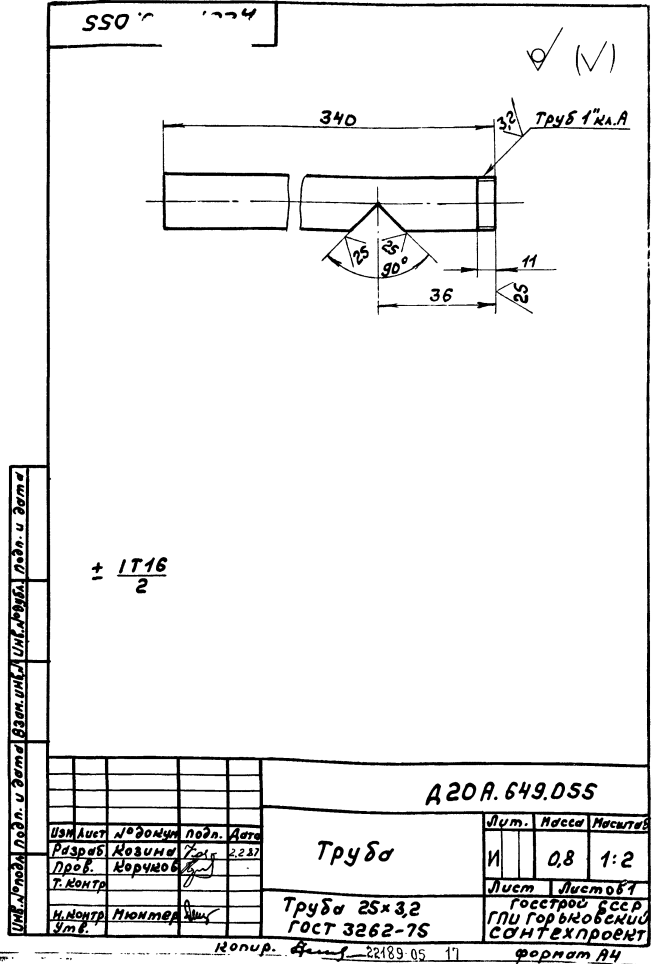
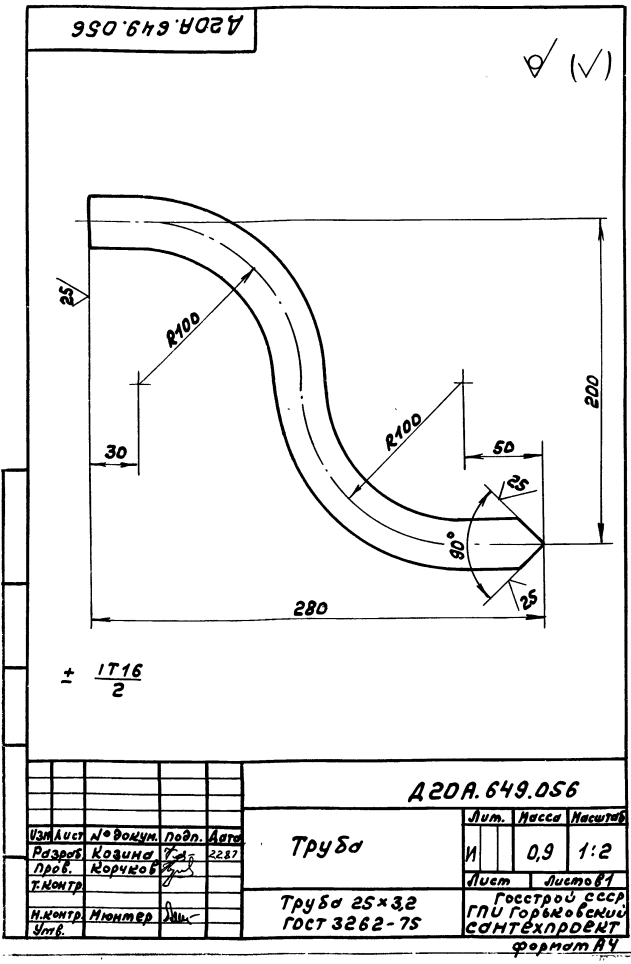
Туполов проект 903-1-242.87 Ялыбон ч. часть.

Формат Зона Лист №	Обозначение	Наименование	Кол.	Примечание
Б4	8 А20А.650.008	Уголок Уголок 63×63×6-Б ГОСТ8510-72 ВстЗенГОСТ535-79 L=534 h16 25/ 2 31кг	2	31кг
Б4	9 А20А.650.009	Уголок Уголок 63×63×6-Б ГОСТ8510-72 ВстЗенГОСТ535-79 L=1208 h16 25/ 2 7кг	2	7кг
А4	10 А20А.650.011	Стенка	1	
А4	11 А20А.650.012	Ребро	1	
А3	12 А20А.650.002-01	Стенка	1	
Б4	13 А20А.650.013	Накладка Полоса 2-Б-5×50 ГОСТ103-76 ВстЗенГОСТ535-79 L=90 h16 25/ 4 0,2кг	4	0,2кг
		Прочие изделия		
14		Серьга 1200-01 МВН 3081-65	2	Ленинград "ОРГЭНЕРГ СТРОУ"
А20А.650.000				2

УЗМ Лист № док. Подп. Дата
Разр.б. Козина 2287
Проб. Корчов
Т.Контр. Ялыбон
И.Контр. Нюнтер
Этб.

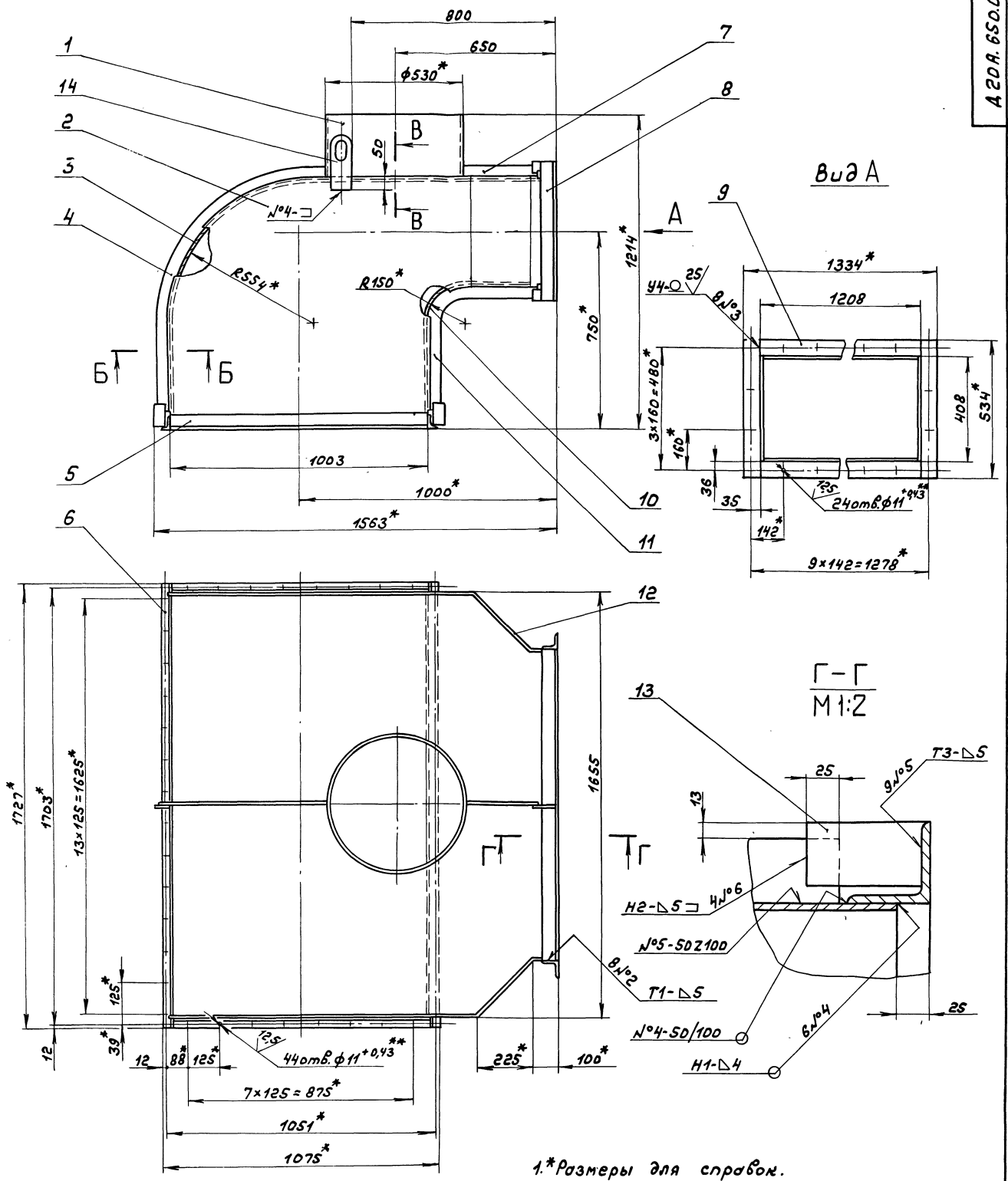
Формат Зона Лист №	Обозначение	Наименование	Кол.	Примечание
		Документация		
А2	А20А.650.000 СБ	Сборочный чертёж		
		Детали		
А4	1 А20А.650.001	Патрубок	1	
А3	2 А20А.650.002	Стенка	1	
А3	3 А20А.650.003	Стенка	1	
А4	4 А20А.650.004	Ребро	1	
Б4	5 А20А.650.005	Уголок Уголок 56×36×5-Б ГОСТ8510-72 ВстЗенГОСТ535-79 L=1003 h16 25/ 2 35кг	2	35кг
Б4	6 А20А.650.006	Уголок Уголок 56×36×5-Б ГОСТ8510-72 ВстЗенГОСТ535-79 L=1727 h16 25/ 2 6кг	2	6кг
Б4	7 А20А.650.007	Ребро Полоса 2-Б-5×50 ГОСТ103-76 ВстЗенГОСТ535-79 L=315 h16 25/ 1 0,6кг	1	0,6кг
А20А.650.000				
Короб				Лист 1 2 Госстрой СССР ГПИ Горьковским САНТЕХПРОЕКТ формат А4

УЗМ Лист № док. Подп. Дата
Разр.б. Козина 2287
Проб. Корчов
Т.Контр. Ялыбон
И.Контр. Нюнтер
Этб.



Типовой проект 903-1-24287 Альбом 4 часть 2

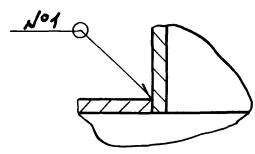
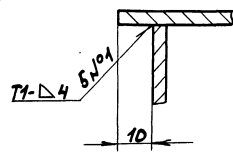
А 20А. 650.000С6



- 1.* Размеры для справок.
- 2.** Обработать по сопрягаемой детали
- 3. ± IT16
- 4. Сварные швы по ГОСТ 5264-80.

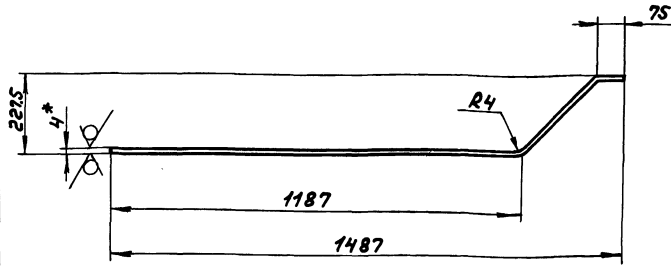
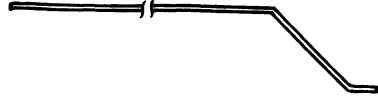
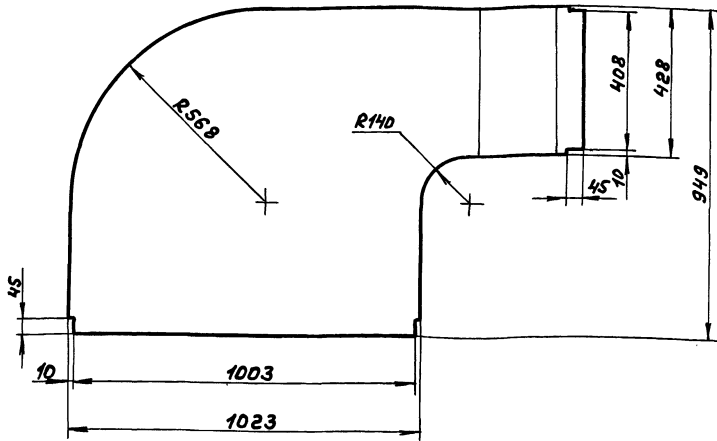
Б-Б
М 1:1

В-В
М 1:1



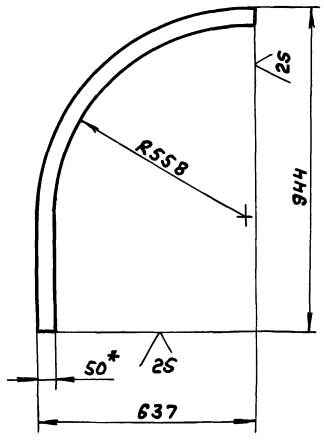
				А 20А. 650.000С6		
Изм.	Лист	№ докум.	Подп.	Дата	И	Масштаб
Разраб.	Козима	724	22.87		277	1:10
Проб.	Корымов					
Т.Контр.	Лобашин					
Нач.отд.	Мещеряков					
Н.Контр.	Никитер					
Умб.						
Короб				Лист 277 из 10		
ГОСТ 5264-80				ГПИ Горьбовский СМТЭХПРОЕКТ		
КОМУ. <i>devel</i>				22129-05 1R		
				Формат А2		

A 20A.650.002-01-зеркальное отражение
Остальное - см. A 20A.650.002

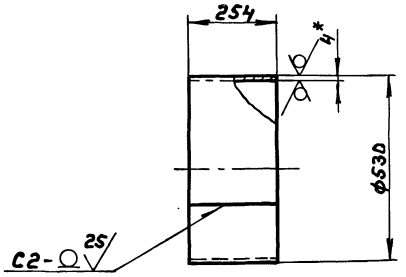


1.*размеры для справок.
2. ± 1/16 / 2

A 20A.650.002				Лист	Масса	Листов	
Изм.Лист	№ док.И	Подп.	Дата	Стенка	И	35	1:10
Разраб.	Козина	Ген.	22.87				
Проб.	Козина	Ген.					
Т.Монтр				Лист	Листов	1	
И.Монтр	Мюнтер	Иль		Лист Б-ПН-4 ГОСТ 19903-74 8стЗен ГОСТ 14637-79			Госстрой СССР ГПИ Горьковский САНТЕХПРОЕКТ
Умб.							формат А3



1.*размеры для справок.
2. ± 1/16 / 2



1.*размеры для справок.
2. h 16, ± 1/16 / 2
3. Сварные швы по ГОСТ 5264-80.

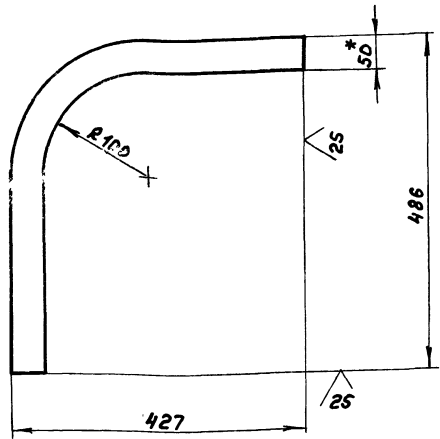
A 20A.650.004				Лист	Масса	Листов	
Изм.Лист	№ док.И	Подп.	Дата	Ребро	И	24	1:10
Разраб.	Козина	Ген.	22.87				
Проб.	Корюков	Ген.					
Т.Монтр				Лист	Листов	1	
И.Монтр	Мюнтер	Иль		Лист Б-Б-5 ГОСТ 103-76 8стЗен ГОСТ 535-79			Госстрой СССР ГПИ Горьковский САНТЕХПРОЕКТ
Умб.							формат А4

Изм.Лист № док.И Подп. Дата

A 20A.650.001				Лист	Масса	Листов	
Изм.Лист	№ док.И	Подп.	Дата	Патрубок	И	13	1:10
Разраб.	Козина	Ген.	22.87				
Проб.	Корюков	Ген.					
Т.Монтр				Лист	Листов	1	
И.Монтр	Мюнтер	Иль		Лист Б-ПН-4 ГОСТ 19903-74 8стЗен ГОСТ 14637-79			Госстрой СССР ГПИ Горьковский САНТЕХПРОЕКТ
Умб.							формат А4

Туповой проект 903-1-212.87 Ансамбль части

А20А.650.012



1.*размеры для справок
2. ± 1/16

А20А.650.012

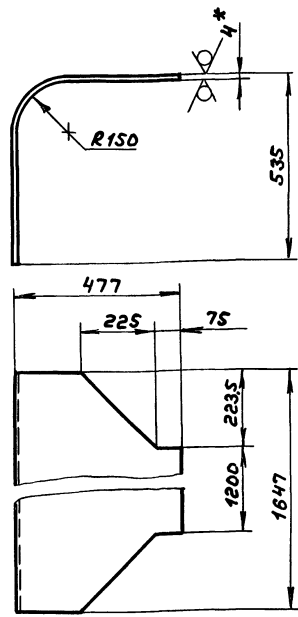
ребро

Лист	Масса	Масштаб
И	1,6	1:5
Лист		Листов
Полоса 2-Б-5х50 ГОСТ103-76		Госстрой СССР
В СтЗсп ГОСТ535-79		ГПИ Горьковский
САМТЕХПРОЕКТ		
формат А4		

Имя, Подп. и дата, Взам. инж., Инж. Р.Ф.Ф., Подп. и дата

Имя	Лист	№ докум.	Подп.	Дата
Разработ	Козина	Р.Ф.Ф.	2.2.87	
Проб.	Корчков	Р.Ф.Ф.		
Т.контр.				
И.контр.	Мюллер			
Утв.				

А20А.650.011



1.*размеры для справок
2. ± 1/16

А20А.650.011

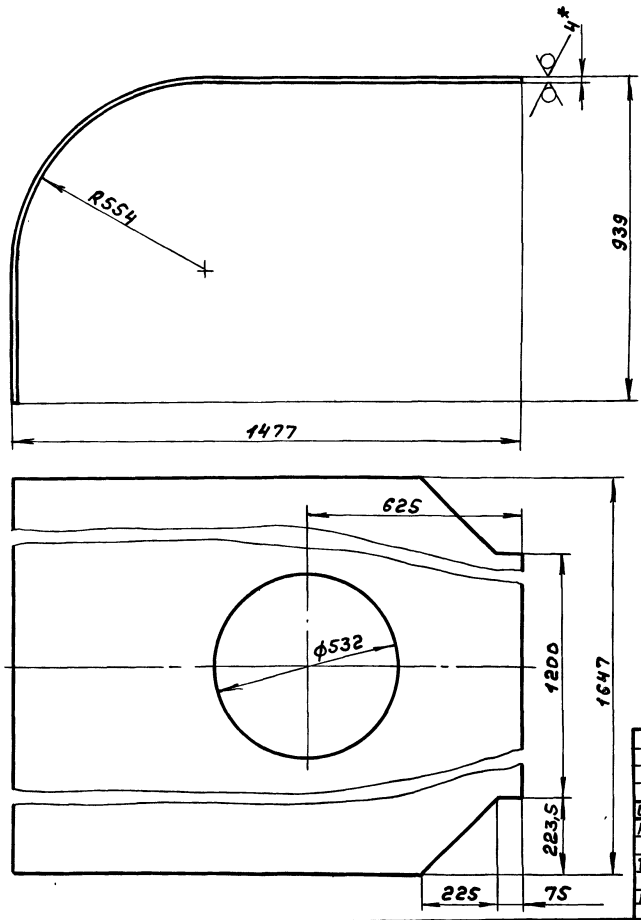
стенка

Лист	Масса	Масштаб
И	47	1:10
Лист		Листов
Лист 5-ПН-4 ГОСТ19903-74		Госстрой СССР
В СтЗсп ГОСТ14637-79		ГПИ Горьковский
САМТЕХПРОЕКТ		
формат А4		

Имя, Подп. и дата, Взам. инж., Инж. Р.Ф.Ф., Подп. и дата

Имя	Лист	№ докум.	Подп.	Дата
Разработ	Козина	Р.Ф.Ф.	2.2.87	
Проб.	Корчков	Р.Ф.Ф.		
Т.контр.				
И.контр.	Мюллер			
Утв.				

А20А.650.003



1.*размеры для справок.
2. Н16, ± 1/16

А20А.650.003

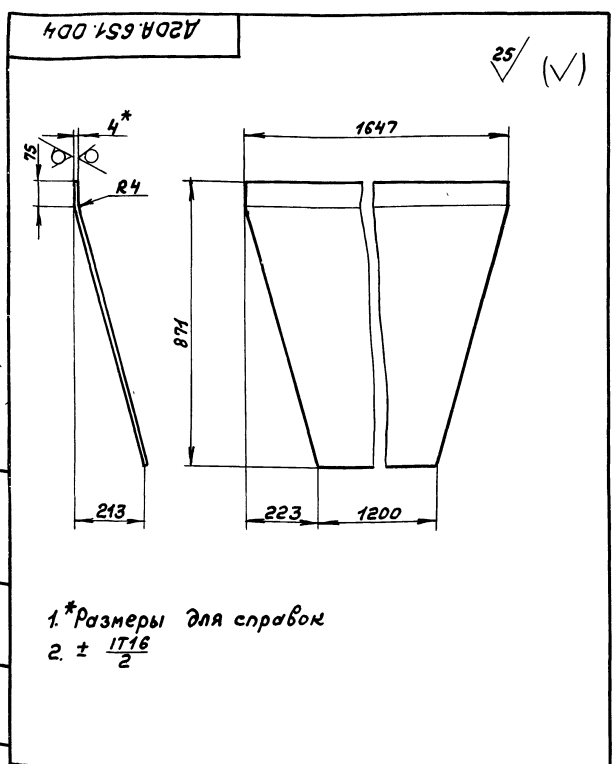
стенка

Лист	Масса	Масштаб
И	100	1:10
Лист		Листов
Лист 5-ПН-4 ГОСТ19903-74		Госстрой СССР
В СтЗсп ГОСТ14637-79		ГПИ Горьковский
САМТЕХПРОЕКТ		
формат А3		

Имя, Подп. и дата, Взам. инж., Инж. Р.Ф.Ф., Подп. и дата

Имя	Лист	№ докум.	Подп.	Дата
Разработ	Козина	Р.Ф.Ф.	2.2.87	
Проб.	Корчков	Р.Ф.Ф.		
Т.контр.				
И.контр.	Мюллер			
Утв.				

Типовой проект 903-1-24287 Ягобн 4 часть 2



25/ (✓)

1.*Размеры для справок
2 ± 1716/2

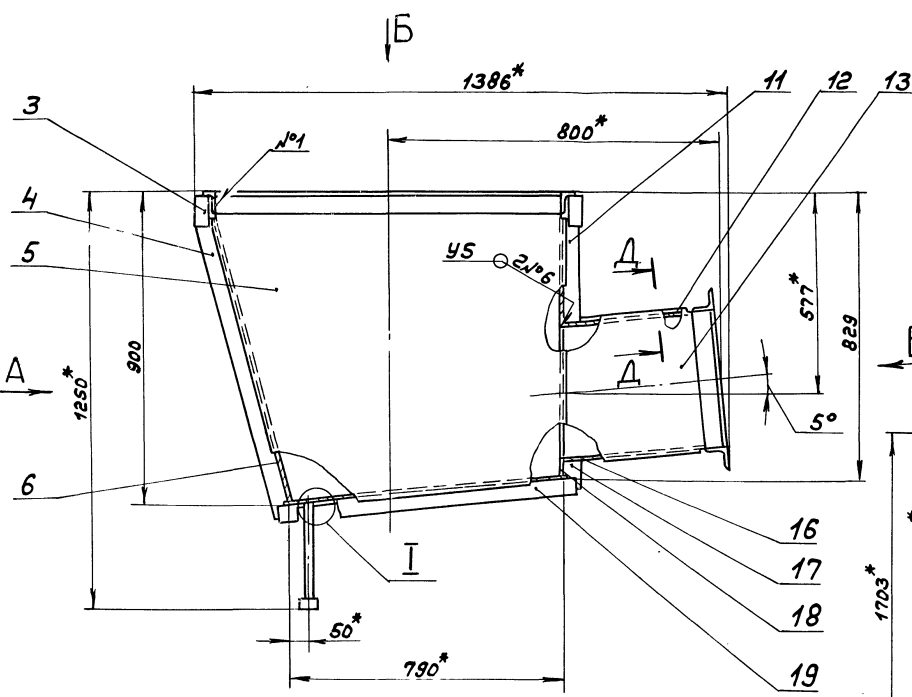
А20А.651.004			
Изм.	Лист	№ докум.	Подп.
Разраб.	Козина	Рис.	22.87
Проект.	Кориков		
Т. контр.			
И. контр.	Мюнтер	Илл.	
Стр.			
Лист		Стенка	
Б-ПН-4 ГОСТ 19903-74		Лит. Масса Металл	
8СтЗен ГОСТ 14637-79		И 40 1:10	
		Листов 1	
		Госстрой СССР	
		ГПИ Горьковский	
		САНТЕХПРОЕКТ	
		формат А4	

Формат	Зона	Поз.	Обозначение	Наименование	Кол.	Примечание
Б4		9	А20А.651.008	Уголок Уголок 63x63x6-Б ГОСТ 8509-79 8СтЗен ГОСТ 535-79 L = 926 h16 25/	2	5,3 кг
Б4		10	А20А.651.009	Уголок Уголок 63x63x6-Б ГОСТ 8509-79 8СтЗен ГОСТ 535-79 L = 400 h16 25/	2	2,3 кг
А4		11	А20А.651.011	Ребро	1	
Б4		12	А20А.651.012	Стенка Лист Б-ПН-4 ГОСТ 19903-74 8СтЗен ГОСТ 14637-79 (792x257) h16 25/	1	6 кг
А4		13	А20А.651.013	Стенка	2	
Б4		14	А20А.651.014	Уголок Уголок 56x36x5-Б ГОСТ 8510-79 8СтЗен ГОСТ 535-79 L = 1003 h16 25/	2	3,5 кг
Б4		15	А20А.651.015	Уголок Уголок 56x36x5-Б ГОСТ 8510-79 8СтЗен ГОСТ 535-79 L = 1727 h16 25/	2	6,0 кг
Б4		16	А20А.651.016	Стенка Лист Б-ПН-4 ГОСТ 19903-74 8СтЗен ГОСТ 14637-79 (792x293) h16 25/	1	7 кг
А20А.651.000						Лист 2

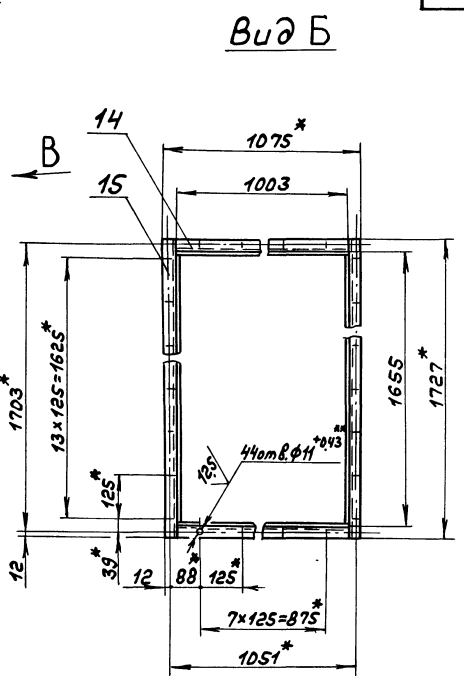
Формат	Зона	Поз.	Обозначение	Наименование	Кол.	Примечание
А4		17	А20А.651.017	Ребро	1	
А4		18	А20А.651.018	Стенка	1	
Б4		19	А20А.651.019	Ребро		
				Полоса 2-Б-5x50 ГОСТ 103-76 8СтЗен ГОСТ 535-79 L = 870 h16 25/	1	1,7 кг
				Прочие изделия		
				Короб 25 ГОСТ 8962-75	1	
А20А.651.000						Лист 3

Формат	Зона	Поз.	Обозначение	Наименование	Кол.	Примечание
				Документация		
А2			А20А.651.000СБ	Сборочный чертеж		
				Атлас		
А4		1	А20А.649.055	Труба	1	
А4		2	А20А.649.056	Труба	1	
Б4		3	А20А.651.001	Накладка Полоса 2-Б-5x50 ГОСТ 103-76 8СтЗен ГОСТ 535-79 L = 90 h16 25/	2	0,2 кг
Б4		4	А20А.651.002	Ребро Полоса 2-Б-5x50 ГОСТ 103-76 8СтЗен ГОСТ 535-79 L = 915 h16 25/	1	1,8 кг
А2		5	А20А.651.003	Стенка	1	
А4		6	А20А.651.004	Стенка	1	
А3		7	А20А.651.003-01	Стенка	1	
А4		8	А20А.651.005	Стенка	1	
А20А.651.000						Лист 3
				Короб		
				Госстрой СССР		
				ГПИ Горьковский		
				САНТЕХПРОЕКТ		

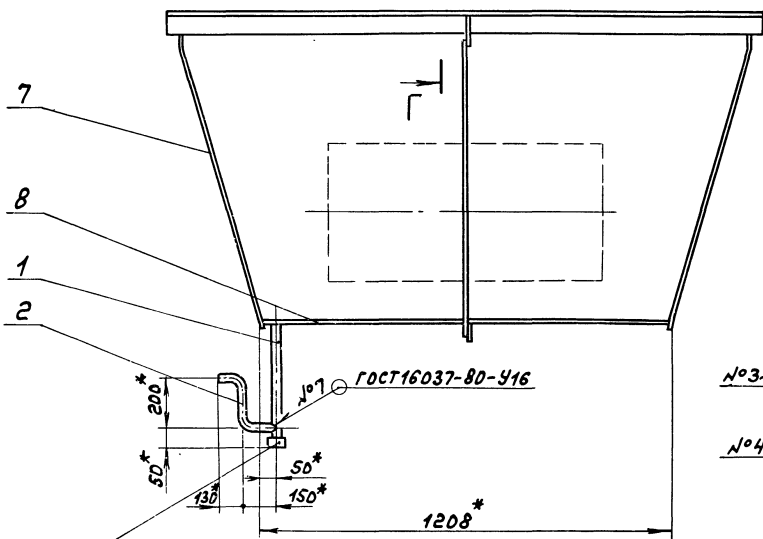
Типовой проект 903-1-242.17 Янвот 4 часть 2



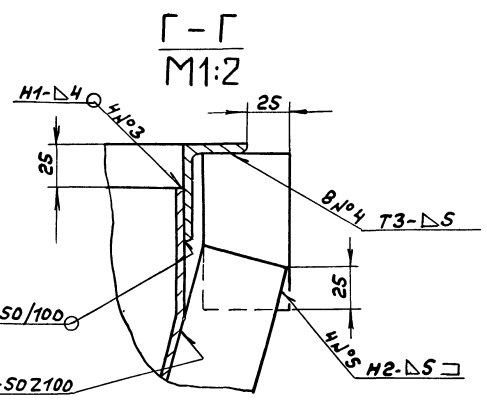
Вид А



Вид Б

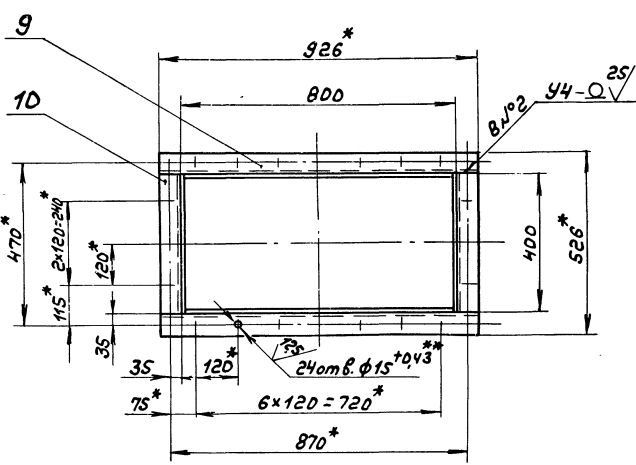


Вид В повернуто

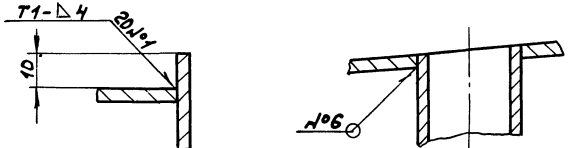


Г-Г повернуто M1:1

I-I M1:1



Вид Д



- 1.* Размеры для справок.
- 2.** Обработать по сопрягаемой детали
3. ± 1/16
4. Сварные швы по ГОСТ 5264-80, кроме указанных особо.

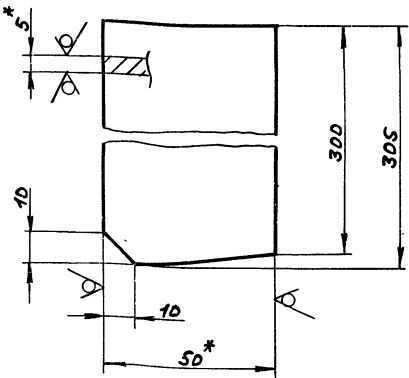
				А 20А.651.000СБ			
Изм	Лист	№ док-м.	подл.	Дата	Короб	Лист	Масштаб
Разр.	Розин	Трун	2237	И		217	1:10
Пров.	Корн						
Т. контр.							
Нач. отд.	Абашин						
Н. контр.	Мюнтер						
Инт.							
						Лист	Листов
							1
						Госстрой СССР ГПИ Горьковский САНТЕХПРОЕКТ	

Инв. № подл. Подл. и дата. Владелец. Инв. № док-м. Подл. и дата.

Типовой проект 903-1-242.87 Янвон 4 часты 2

А 20А.651.011

25/ (✓) (✓)



1.*Размеры для справок
2. ± $\frac{IT16}{2}$

А 20А.651.011

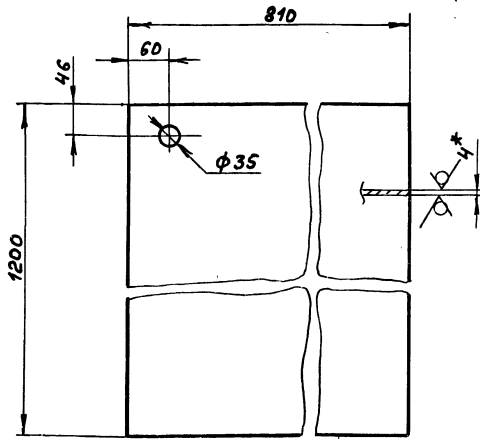
Изм	Лист	№ докум	Подп.	Дата
Разр	Возм	Рис	2.2.87	
Проб	Корчнов			
Г.Контр				
И.Контр	Мюнтер			
Утв.				

Ребро

Лист	Масса	Носитель
И	0,6	1:1
Лист		Листов 1
Полоса 2-Б-5х50 ГОСТ 103-76 8стЗенГОСТ 535-79		
Госстрой СССР ГПИ Горьковский САНТЕХПРОЕКТ формат А4		

А 20А.651.005

25/ (✓) (✓)



1.*Размеры для справок.
2. ± $\frac{IT16}{2}$

А 20А.651.005

Изм	Лист	№ докум	Подп.	Дата
Разр	Возм	Рис	2.2.87	
Проб	Корчнов			
Г.Контр				
И.Контр	Мюнтер			
Утв.				

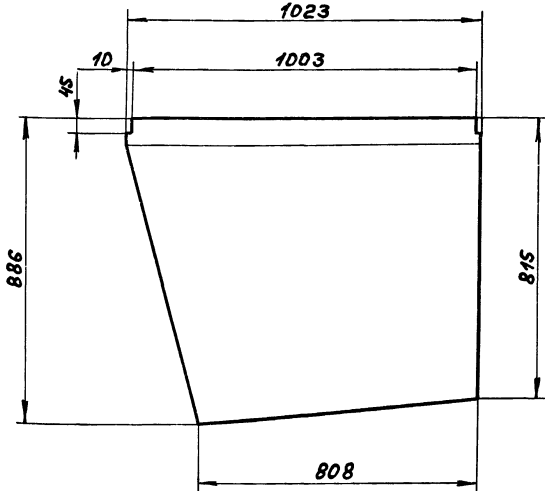
Стенка

Лист	Масса	Носитель
И	30	1:5
Лист		Листов 1
Лист 5-ПН-4ГОСТ 19903-74 8стЗенГОСТ 14637-79		
Госстрой СССР ГПИ Горьковский САНТЕХПРОЕКТ формат А4		

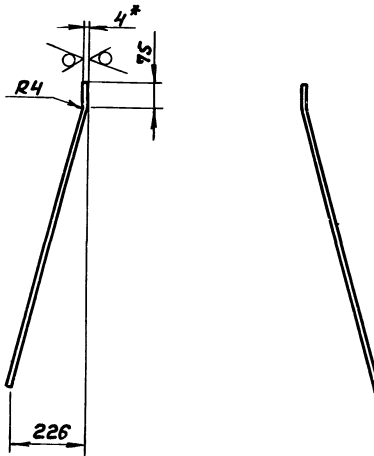
А 20А.651.003

А 20А.651.003

25/ (✓) (✓)



А 20А.651.003-01-зеркальное отражение
Остальное- см. А 20А.651.003



1.*Размеры для справок.
2. ± $\frac{IT16}{2}$

А 20А.651.003

Изм	Лист	№ докум	Подп.	Дата
Разр	Возм	Рис	2.2.87	
Проб	Корчнов			
Г.Контр				
И.Контр	Мюнтер			
Утв.				

Стенка

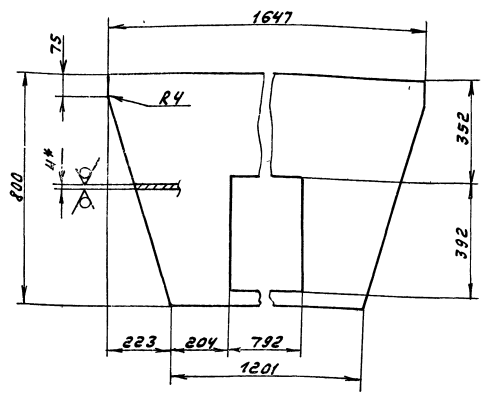
Лист	Масса	Носитель
И	27	1:10
Лист		Листов 1
Лист 5-ПН-4ГОСТ 19903-74 8стЗенГОСТ 14637-79		
Госстрой СССР ГПИ Горьковский САНТЕХПРОЕКТ формат А3		

Копир. Авант - 2016 г. 03 формат А3

Типовой проект 903-1-чвр.87. Любому листу

Д 20А.651.018

25/ (✓)



1.* размеры для справок.
2. ± $\frac{IT16}{2}$

Д 20А.651.018

Изм.	Лист	№ докум.	Подп.	Дата	Лит. Масса Упак. в шт.
Разраб.	Козина	9/81	3.6.87		
Стенка Лист 5-ПК-4 ГОСТ 19903-74 Госстрой СССР ГПИ Горьковский САНТЕХПРОЕКТ формат АУ					У 25 1:10 Лист Листов 1 1
И.контр. Мясников Чтб.					Лист 5-ПК-4 ГОСТ 19903-74 Госстрой СССР ГПИ Горьковский САНТЕХПРОЕКТ формат АУ

Изм.	Лист	№ докум.	Подп.	Дата	Обозначение	Наименование	Кол.	Примечание
<u>Документация</u>								
А2		Д 20А.652.000 СБ			Сборочный чертёж			
<u>Сборочные единицы</u>								
АУ	1	Д 20А.652.010			Диффузор		1	
АУ	2	Д 20А.652.020			Отвод		1	
АУ	3	Д 20А.652.030			Короб		1	
АУ	4	Д 20А.652.040			Отвод		2	
АУ	5	Д 20А.652.030-01			Короб		1	

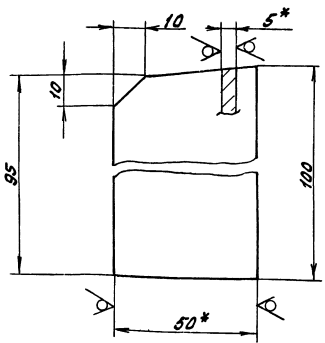
Типовой проект 903-1-чвр.87. Любому листу

Д 20А.652.000

Изм.	Лист	№ докум.	Подп.	Дата	Лит. Масса Упак. в шт.
Разраб.	Мясников	9/81	3.6.87		
Короб Лист 5-ПК-4 ГОСТ 19903-74 Госстрой СССР ГПИ Горьковский САНТЕХПРОЕКТ формат АУ					У 1 1:1 Лист Листов 1 1
И.контр. Мясников Чтб.					Лист 5-ПК-4 ГОСТ 19903-74 Госстрой СССР ГПИ Горьковский САНТЕХПРОЕКТ формат АУ

Д 20А.651.017

25/ (✓)



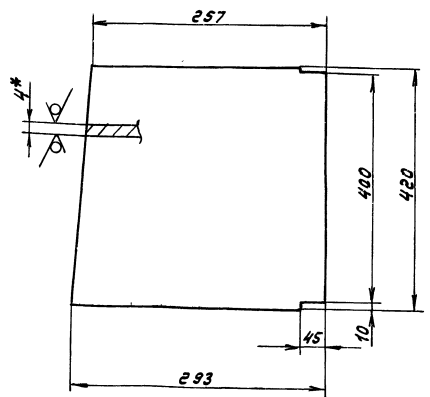
1.* размеры для справок.
2. ± $\frac{IT16}{2}$

Д 20А.651.017

Изм.	Лист	№ докум.	Подп.	Дата	Лит. Масса Упак. в шт.
Разраб.	Козина	9/81	3.6.87		
Ребро Лист 5-ПК-4 ГОСТ 19903-74 Госстрой СССР ГПИ Горьковский САНТЕХПРОЕКТ формат АУ					У 0,2 1:1 Лист Листов 1 1
И.контр. Мясников Чтб.					Лист 5-ПК-4 ГОСТ 19903-74 Госстрой СССР ГПИ Горьковский САНТЕХПРОЕКТ формат АУ

Д 20А.651.013

25/ (✓)



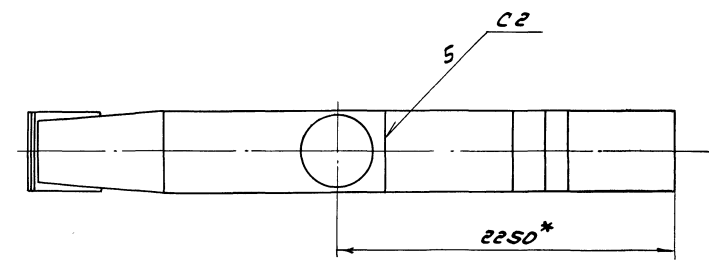
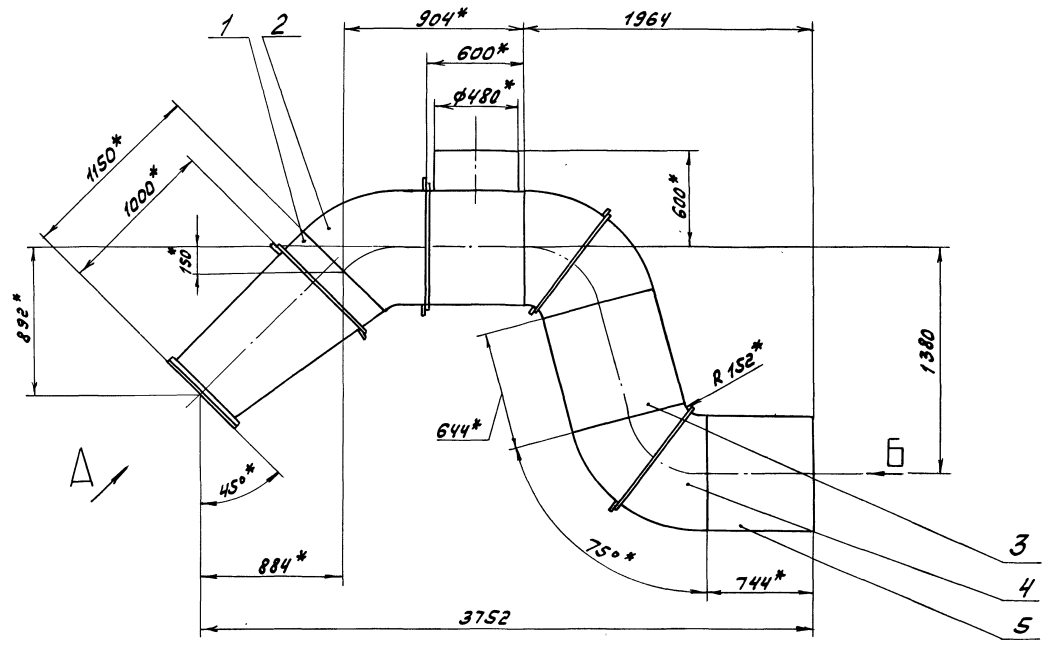
1.* размеры для справок.
2. ± $\frac{IT16}{2}$

Д 20А.651.013

Изм.	Лист	№ докум.	Подп.	Дата	Лит. Масса Упак. в шт.
Разраб.	Козина	9/81	3.6.87		
Стенка Лист 5-ПК-4 ГОСТ 19903-74 Госстрой СССР ГПИ Горьковский САНТЕХПРОЕКТ формат АУ					У 5,6 1:1 Лист Листов 1 1
И.контр. Мясников Чтб.					Лист 5-ПК-4 ГОСТ 19903-74 Госстрой СССР ГПИ Горьковский САНТЕХПРОЕКТ формат АУ

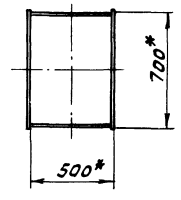
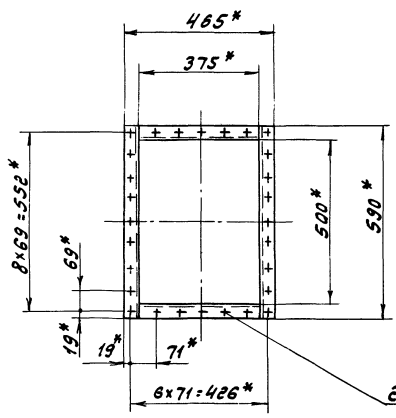
Типовой проект 903-1-чвр.87. Любому листу

Типовой проект 903-1-чвр.87. Любому листу



Вид А повернуто
М 1:10

Вид Б

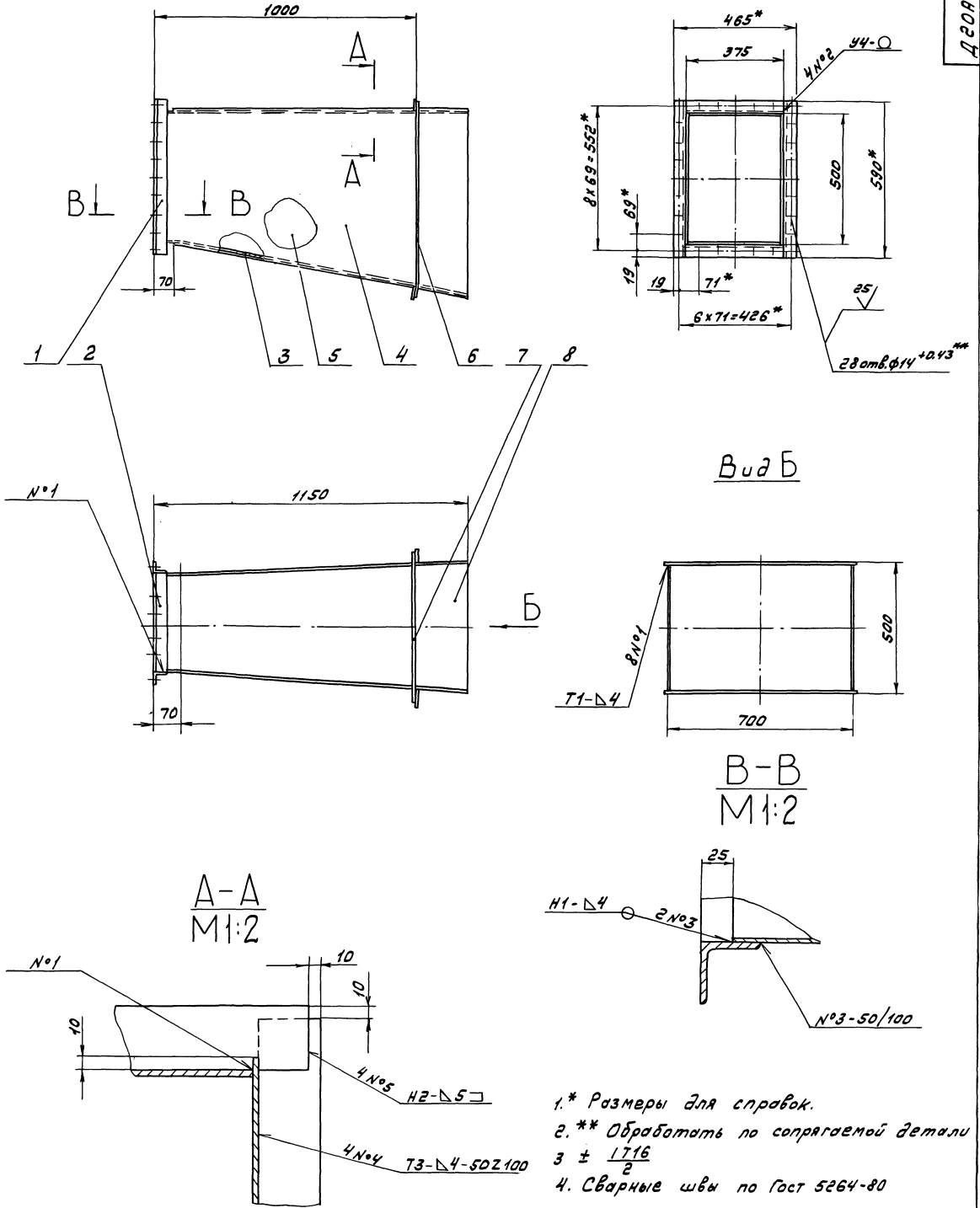


1.* Размеры для справок.

2. $\pm \frac{1716}{2}$

3. Сварные швы по Гост 5264-10

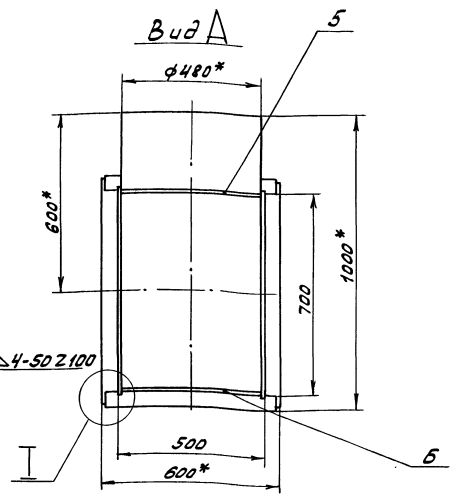
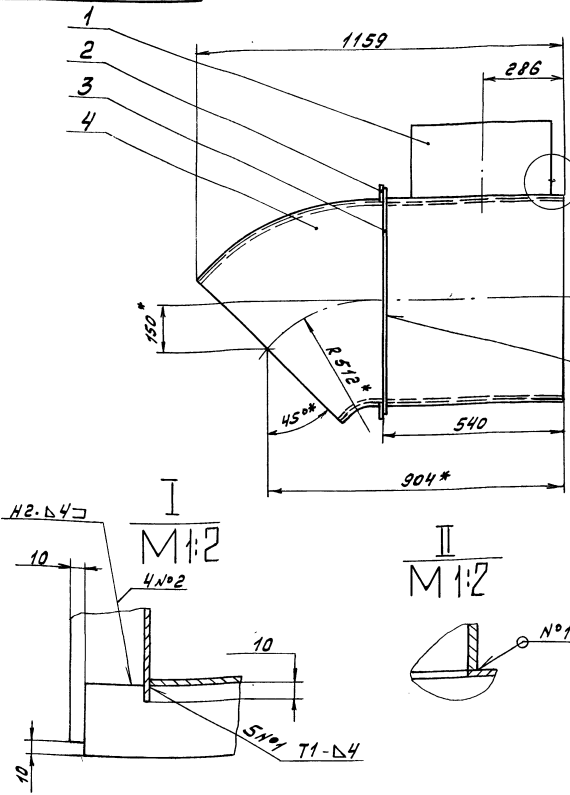
				Д 20А.652.000СБ			
Изм.	Лист	№ докум.	Подп.	Дата	Лит.	Масштаб	Исполн.
		Монтаж	Ильин	8.8.87	У	393 1:20	
		Монтаж	Ильин				
		И. контр.	Волынец				
		Н. контр.	Монтаж				
		Чит.					
Короб						Лист Листов 1	
						Госстрой СССР	
						ГПИ Горьковский	
						Сантехпроект	
Копир. А.И.Авдеев						С.Р.Рамат. А.	



				Д 20 А. 652. 010 СБ		
Изм.	Лист	№ докум.	Дата	Диффузор	Лист	Масса (килограмм)
Разраб.	Монтаж	Изм.	3.5.83		U	86 1:10
Проб.	Монтаж	Изм.			Лист	Листов
Контр.					Госстрой СССР	
Исполн.	Монтаж	Изм.		ГПУ Горьковский		
Утв.				САНТЕХПРОЕКТ		
				Копир. Шелест -		

И.В. Николаев, П.В. и В.А. Давыдов, И.В. Николаев, П.В. и В.А. Давыдов

Д 20 А. 652. 020 СБ



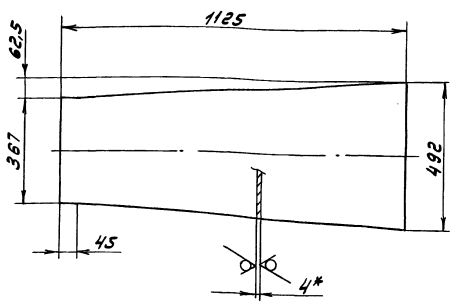
- 1.* Размеры для справок.
2. $h_{16} \pm 17/16$
3. Сварные швы по Гост 5264-80

Д 20 А. 652. 020 СБ				Лист	Масса	Масштаб
Отвод				У	106	1:10
Изм.	Лист	№ докум.	Подп.	Лист Листов		
Разр.	Монтаж	Изм.	3683	Госстрой СССР		
Проб.	Монтаж	Изм.		ГПИ Горьковский		
И.контр.				Сантехпроект		
И.контр.	Монтаж	Изм.		Формат А3		
Чтв.						

Изм.	Лист	№ докум.	Подп.	Лист	Масса	Масштаб
<u>Документация</u>						
63	Д 20 А. 652. 020 СБ		Сборочный чертеж			
<u>Детали</u>						
64	1	Д 20 А. 652. 009	Патрубок			
			Труба 40x1 Гост 10705-80			
			$L = 250 \quad h_{16} \pm 25$			
			1 20,4 кг			
65	2	Д 20 А. 652. 011	Ребро			
			Полоса 2-6-5x50 Гост 103-76			
			ВСтЗен Гост 535-79			
			$L = 580 \quad h_{16} \pm 25$			
			2 1,14 кг			
66	3	Д 20 А. 652. 012	Ребро			
			Полоса 2-6-5x50 Гост 103-76			
			ВСтЗен Гост 535-79			
			$L = 780 \quad h_{16} \pm 25$			
			2 1,53 кг			
11	4	Д 20 А. 652. 013	Стенка			
11	5	Д 20 А. 652. 014	Стенка			
11	6	Д 20 А. 652. 015	Стенка			

Д 20 А. 652. 020				Лист	Масса	Масштаб
Отвод				У	1	1:10
Изм.	Лист	№ докум.	Подп.	Лист Листов		
Разр.	Монтаж	Изм.	3683	Госстрой СССР		
Проб.	Монтаж	Изм.		ГПИ Горьковский		
И.контр.				Сантехпроект		
И.контр.	Монтаж	Изм.		Формат А4		
Чтв.						

Д 20 А. 652. 007



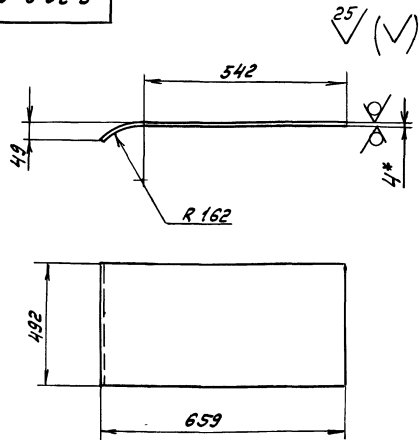
- 1.* Размеры для справок.
2. $h_{16} \pm 17/16$

Д 20 А. 652. 007				Лист	Масса	Масштаб
Стенка				У	15,17	1:10
Изм.	Лист	№ докум.	Подп.	Лист Листов		
Разр.	Монтаж	Изм.	3683	Госстрой СССР		
Проб.	Монтаж	Изм.		ГПИ Горьковский		
И.контр.				Сантехпроект		
И.контр.	Монтаж	Изм.		Формат А4		
Чтв.						

И.В. Николаев, П.В. и В.А. Давыдов, И.В. Николаев, П.В. и В.А. Давыдов

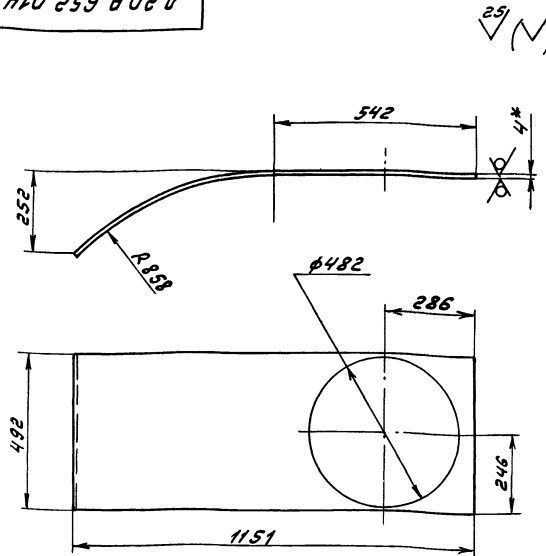
И.В. Николаев, П.В. и В.А. Давыдов, И.В. Николаев, П.В. и В.А. Давыдов

25 (✓)



- 1.* Размеры для справок.
- 2. $h16, \pm \frac{1716}{2}$

				Д 20 А. 652. 015			
Изм.	Лист	№ докум.	Подп.	Дата	Лист	Масса	Масштаб
Разработ.	Монтажер	Изм.	Изм.	Изм.	У	18.3	1:10
Проб.	Монтажер	Изм.	Изм.	Изм.	Лист Листов 7		
И.контр.	Монтажер	Изм.	Изм.	Изм.	Госстрой СССР ГПИ Горьковский Сантехпроект Формат А4		
И.контр.	Монтажер	Изм.	Изм.	Изм.	Лист 6-ПН-4 ГОСТ 19903-74 В СтЗен ГОСТ 14637-79		



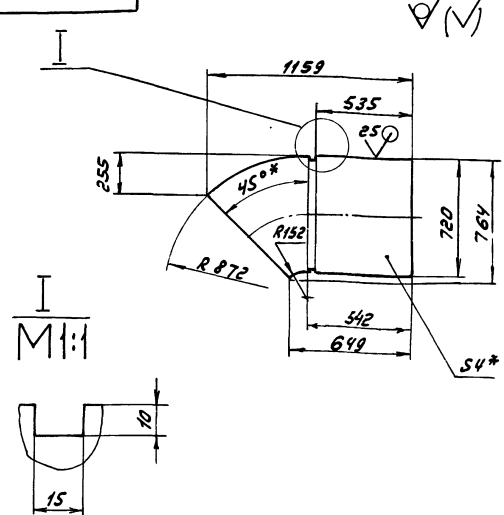
- 1.* Размеры для справок
- 2. $h16, \pm \frac{1716}{2}$

Изм. Лист Подп. и Дата

				Д 20 А. 652. 014			
Изм.	Лист	№ докум.	Подп.	Дата	Лист	Масса	Масштаб
Разработ.	Монтажер	Изм.	Изм.	Изм.	У	14.6	1:10
Проб.	Монтажер	Изм.	Изм.	Изм.	Лист Листов 7		
И.контр.	Монтажер	Изм.	Изм.	Изм.	Госстрой СССР ГПИ Горьковский Сантехпроект Формат А4		
И.контр.	Монтажер	Изм.	Изм.	Изм.	Лист 6-ПН-4 ГОСТ 19903-74 В СтЗен ГОСТ 14637-79		

Формат	Зона	Лист	Обозначение	Наименование	Кол.	Примечание
				<u>Документация</u>		
43			Д 20 А. 652. 030 СБ	Сборочный чертеж		
			<u>Переменные данные для исполнений</u>			
			Д 20 А. 652. 030			
			<u>Детали</u>			
54	1	Д 20 А. 652. 017	Стенка	Лист 6-ПН-4 ГОСТ 19903-74 В СтЗен ГОСТ 14637-79		
			(720x644) h16 ²⁹	2	14.6 кг	
54	2	Д 20 А. 652. 018	Стенка	Лист 6-ПН-4 ГОСТ 19903-74 В СтЗен ГОСТ 14637-79		
			(492x644) h16 ²⁵	2	9.95 кг	
			Д 20 А. 652. 030-01			
			<u>Детали</u>			
54	1	Д 20 А. 652. 019	Стенка	Лист 6-ПН-4 ГОСТ 19903-74 В СтЗен ГОСТ 14637-79		
			(720x744) h16 ²⁵	2		
54	2	Д 20 А. 652. 021	Стенка	Лист 6-ПН-4 ГОСТ 19903-74 В СтЗен ГОСТ 14637-79		
			(492x744) h16 ²⁹	2		

				Д 20 А. 652. 030			
Изм.	Лист	№ докум.	Подп.	Дата	Лист	Масса	Масштаб
Разработ.	Монтажер	Изм.	Изм.	Изм.	У		1:20
Проб.	Монтажер	Изм.	Изм.	Изм.	Лист Листов 7		
И.контр.	Монтажер	Изм.	Изм.	Изм.	Госстрой СССР ГПИ Горьковский Сантехпроект Формат А4		
И.контр.	Монтажер	Изм.	Изм.	Изм.	Лист 6-ПН-4 ГОСТ 19903-74 В СтЗен ГОСТ 14637-79		



- 1.* Размеры для справок.
- 2. $h16, \pm \frac{1716}{2}$

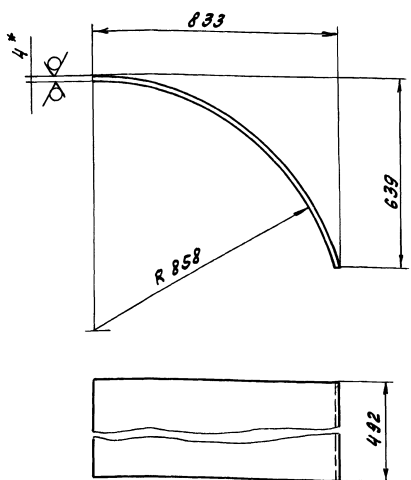
Изм. Лист Подп. и Дата

				Д 20 А. 652. 013			
Изм.	Лист	№ докум.	Подп.	Дата	Лист	Масса	Масштаб
Разработ.	Монтажер	Изм.	Изм.	Изм.	У	23.6	1:20
Проб.	Монтажер	Изм.	Изм.	Изм.	Лист Листов 7		
И.контр.	Монтажер	Изм.	Изм.	Изм.	Госстрой СССР ГПИ Горьковский Сантехпроект Формат А4		
И.контр.	Монтажер	Изм.	Изм.	Изм.	Лист 6-ПН-4 ГОСТ 19903-74 В СтЗен ГОСТ 14637-79		

Типовой проект ФЭЗ-1-242.87 - Работы 4 части

ЭЗ0.259.040.023

25/ (✓)



1.* Размеры для справок.
2. h16, ± 1716/2

Д 20 А. 652. 023

Изм.	Лист	№ докум.	Подп.	Дата	Лит. Масса Материал
Разраб.	Монтаж	Изм.	3.6.82		
Проб.	Монтаж	Изм.			Лист Листов 7
Контр.					
И.контр.	Монтаж	Изм.			Лист Б-ПН-4 Гост 18903-74 Гострой СССР ГПИ Горьковской Самтежпроект Формат А4
И.контр.					

20

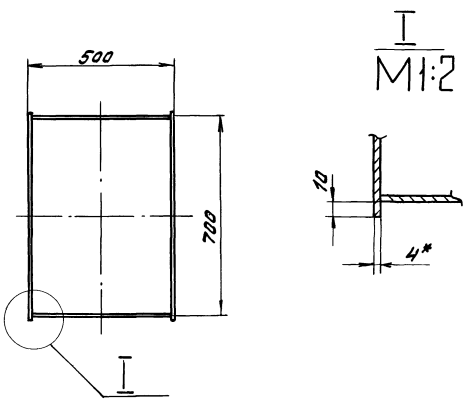
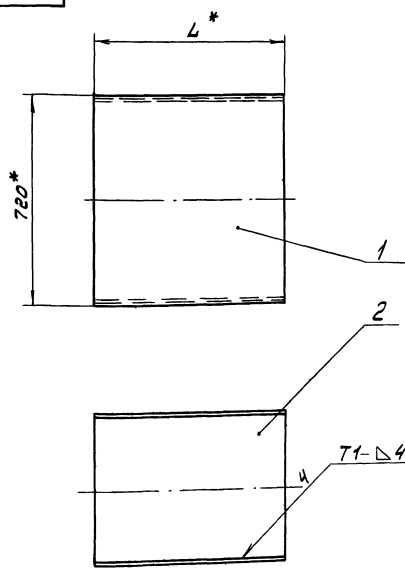
Формат	Зона	Лист	Обозначение	Наименование	Мат.	Примеч.
				Документация		
			Д 20 А. 652. 040 СБ	Сборочный чертеж		
				<u>Детали</u>		
А4	1		Д 20 А. 652. 023	Стенка	1	
А3	2		Д 20 А. 652. 024	Стенка	2	
А4	3		Д 20 А. 652. 025	Стенка	1	
Б4	4		Д 20 А. 652. 026	Ребро		
				полоса Б-5х50 Гост 103-76 в ст.зеп. Гост 535-79		
				L = 580 h 16 25/	2	1,13 кг
Б4	5		Д 20 А. 652. 027	Ребро		
				полоса Б-5х50 Гост 103-76 в ст.зеп. Гост 535-79		
				L = 780 h 16 25/	2	1,52 кг

Д 20 А. 652. 040

Изм.	Лист	№ докум.	Подп.	Дата	Лит. Лист Листов
Разраб.	Монтаж	Изм.	3.6.82		
Проб.	Монтаж	Изм.			Лит. Лист Листов
Контр.					
И.контр.	Монтаж	Изм.			Лист Б-ПН-4 Гост 18903-74 Гострой СССР ГПИ Горьковской Самтежпроект Формат А4
И.контр.					

Короб

ЭЗ0.259.040.030



1.* Размеры для справок.
2. h16, ± 1716/2
3. Сварные швы по Гост 5264-80

Обозначение	L, мм	Масса, кг
Д 20 А. 652. 030	644	49.3
-01	744	56.5

Д 20 А. 652. 030 СБ

Изм.	Лист	№ докум.	Подп.	Дата	Лит. Масса Материал
Разраб.	Монтаж	Изм.	3.6.82		
Проб.	Монтаж	Изм.			Лит. Лист Листов
Контр.					
И.контр.	Монтаж	Изм.			Лист Б-ПН-4 Гост 18903-74 Гострой СССР ГПИ Горьковской Самтежпроект Формат А4
И.контр.					

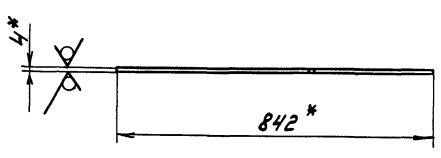
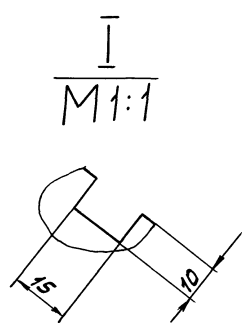
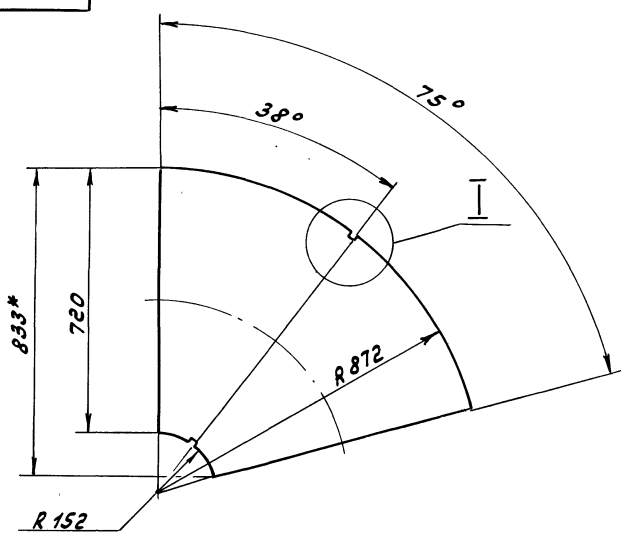
Короб

Типовой проект ФЭЗ-1-242.87 - Работы 4 части

Туповой проект 903-1-242-87 Андом 4 час

Д 20 А. 652.024

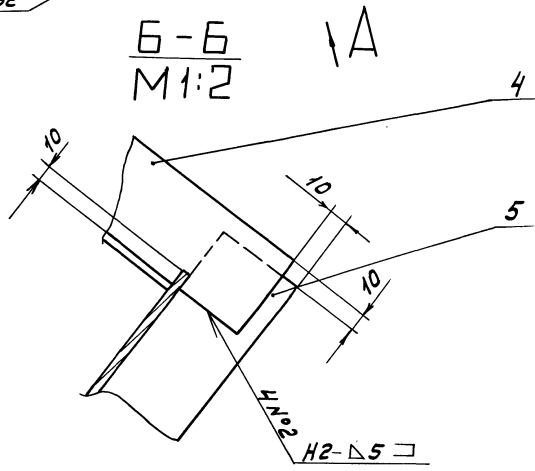
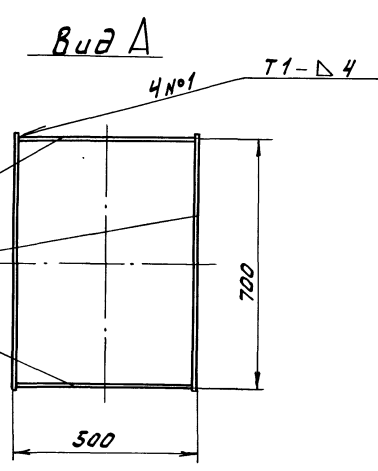
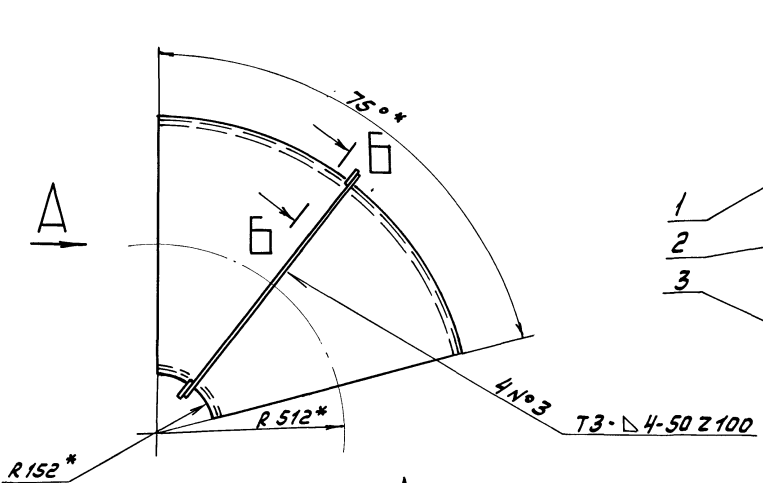
25/✓



- 1.* Размеры для справок.
2. $\phi 16, \pm \frac{1716}{2}$
3. Сварные швы по Гост 5264-80

				Д 20 А. 652.024		
Изм. Лист	№ докум.	Подп.	Дата	Стенка	Лист	Масса/Масштаб
Разраб.	Мюнтер	Иль-	3.6.83		1	15,14 1:10
Проб.	Мюнтер	Иль-			Лист	Листов 1
Т. контр.				Лист	Б-ПН-4 Гост 19903-74	Госстрой СССР
И. контр.	Мюнтер	Иль-		Стр.	В Ст. 3 ел. Гост 14637-79	ГПИ Горьковский
Ств.						Самтехпроект
						Формат А3

Д 20 А. 652.040 СБ



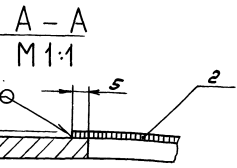
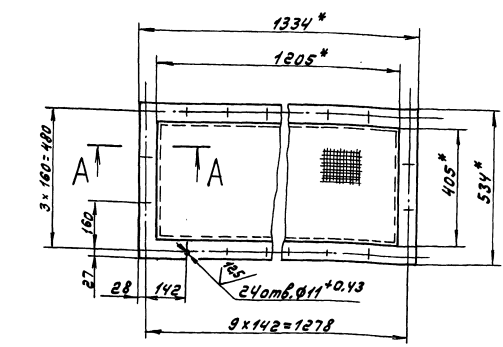
- 1.* Размеры для справок
2. $\phi 16, \pm \frac{1716}{2}$
3. Сварные швы по Гост 5264-80

				Д 20 А. 652.040 СБ		
Изм. Лист	№ докум.	Подп.	Дата	Отвод	Лист	Масса/Масштаб
Разраб.	Мюнтер	Иль-	3.6.83		1	51 1:10
Проб.	Мюнтер	Иль-			Лист	Листов 1
Т. контр.				Лист	Б-ПН-4 Гост 19903-74	Госстрой СССР
И. контр.	Мюнтер	Иль-		Стр.	В Ст. 3 ел. Гост 14637-79	ГПИ Горьковский
Ств.						Самтехпроект
						Формат А3

Туповой проект 903-1-242-87 Андом 4 час

Типовой проект 903-1-242.87. Аллюбом 4 чашки

Д 22А.029.000 СБ



1.* Размеры для справок
2. $\pm \frac{17.16}{2}$
3. Сварные швы по ГОСТ 5264-80

Д 22А.029.000 СБ

Сетка

Лист	№ докум.	Лист	Дата
У	16	1	1:10

Лист 1 Листов 7
Госстрой СССР
ГПИ Горьковский
Сантехпроект
Формат А4

Изм.	Лист	№ докум.	Лист	Дата
Разработ.	Козина	3637		
Проб.	Корчак			
Т. контр.				
И. контр.	Мягков			
Утв.				

Формат	Лист	№ док.	Наименование	Кол.	Примечание
			Документация		
А4	1	Д 22А.029.000 СБ	СБОРОЧНЫЙ ЧЕРТЕЖ		
			Детали		
А4	1	Д 22А.029.001	Фланец	1	
А4	2	Д 22А.029.002	Сетка		
			Сетка по ГОСТу кубая 2 ГОСТ 6613-75 (1205 x 405) h16 ∇	1	0,7 кг

Типовой проект 903-1-242.87. Аллюбом 4 чашки

Д 22А.029.000

Сетка

Лист	№ докум.	Лист	Дата
У	16	1	1:10

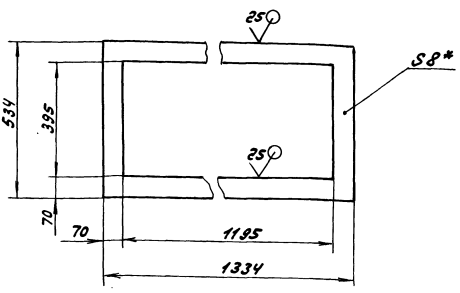
Лист 1 Листов 7
Госстрой СССР
ГПИ Горьковский
Сантехпроект
Формат А4

Лист	№ докум.	Лист	Дата
У	16	1	1:10

Лист 1 Листов 7
Госстрой СССР
ГПИ Горьковский
Сантехпроект
Формат А4

Типовой проект 903-1-242.87. Аллюбом 4 чашки

Д 22А.029.001



1.* Размеры для справок
2. $\pm \frac{17.16}{2}$

Д 22А.029.001

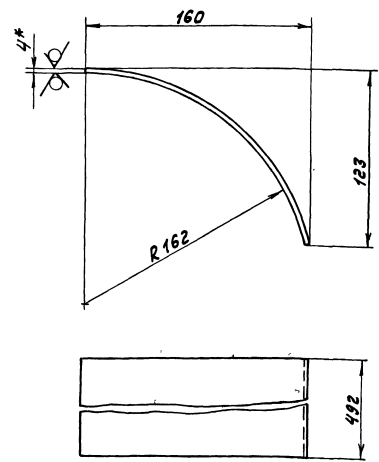
Фланец

Лист	№ докум.	Лист	Дата
У	15	1	1:10

Лист 1 Листов 7
Госстрой СССР
ГПИ Горьковский
Сантехпроект
Формат А4

Изм.	Лист	№ докум.	Лист	Дата
Разработ.	Козина	3637		
Проб.	Корчак			
Т. контр.				
И. контр.	Мягков			
Утв.				

Д 20А.652.025



1.* Размеры для справок.
2. $h 16, \pm \frac{17.16}{2}$

Д 20А.652.025

Стенка

Лист	№ докум.	Лист	Дата
У	3.27	1	1:2

Лист 1 Листов 7
Госстрой СССР
ГПИ Горьковский
Сантехпроект
Формат А4

Типовой проект 903-1-242.87. Аллюбом 4 чашки

Формат	Зона	Поз.	Обозначение	Наименование	Кол.	Примечание
Б4	3		A 22Г.063.009	СВЯЗЬ		
				Уголок 36x36x3-Б ГОСТ 8509-72 вместе с ГОСТ 535-79		
				L=424 h16 ∇^{25}	4	0,7кз
Б4	10		A 22Г.063.011	СВЯЗЬ		
				Уголок 36x36x3-Б ГОСТ 8509-72 вместе с ГОСТ 535-79		
				L=725 h16 ∇^{25}	4	1,2кз
Б4	11		A 22Г.063.012	Плита		
				Лист Б-ПН-Б ГОСТ 19903-74 вместе с ГОСТ 14637-79		
				(60x60) h16 ∇^{25}	4	0,17кз
А3	12		A 22Г.063.006-01	Стойка	1	
				Стандартные изделия		
	13			Винт М6x10.36 ГОСТ 17473-76	7	
Изм. Лист № 01 от 10.01.80						Лист
A 22Г.063.000						2
формат А4						

Формат	Зона	Поз.	Обозначение	Наименование	Кол.	Примечание
				Документация		
А2			A 22Г.063.000СБ	Сборочный чертеж		
				Детали		
А4	1		A 22Г.063.001	Обечайка	1	
А4	2		A 22Г.063.002	Крышка	1	
Б4	3		A 22Г.063.003	Патрубок		
				Труба 80x2 ГОСТ 8734-75 А ГОСТ 8733-74		
				L=107 h16 ∇^{25}	1	0,41кз
А4	4		A 22Г.063.004	Фланец	1	
А4	5		A 22Г.063.005	Подкладка	1	
А3	6		A 22Г.063.006	Стойка	1	
Б4	7		A 22Г.063.007	Стенка		
				Лист Б-ПН-Б ГОСТ 19903-74 3-й-Н-вместе с ГОСТ 16523-70		
				(786x786) h16 ∇^{25}	1	7,4кз
Б4	8		A 22Г.063.008	Полка		
				Лист Б-ПН-Б ГОСТ 19903-74 3-й-Н-вместе с ГОСТ 16523-70		
				(480x780) h16 ∇^{25}	2	4,4кз
Изм. Лист № 01 от 10.01.80						Лист
A 22Г.063.000						2
Шкаф аккумуляторный						
Госстрой СССР ГПИ Горьковской САНТЕХПРОЕКТ						
формат А4						

A 22Г.063.002

1.*Размеры для справок
2. ± 17/16

Изм.	Лист	№ докум.	Подп.	Дата	Лист	Масштаб	Масштаб
	И			1986	1	7:1	1:5
Разработчик: Мюнтер					Лист Б-ПН-Б ГОСТ 19903-74		
Проектировщик: Мюнтер					Госстрой СССР		
Г.Монтер					ГПИ Горьковской		
И.Монтер					САНТЕХПРОЕКТ		
Чтб.					формат А4		

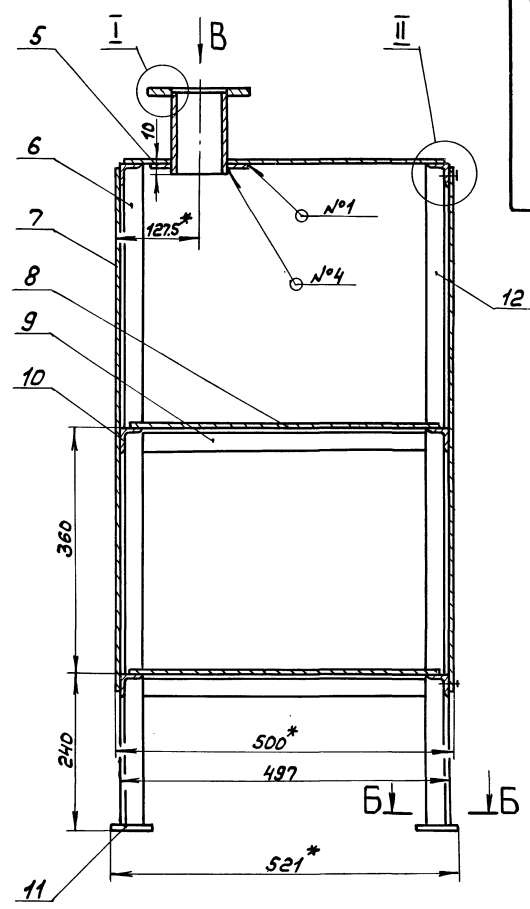
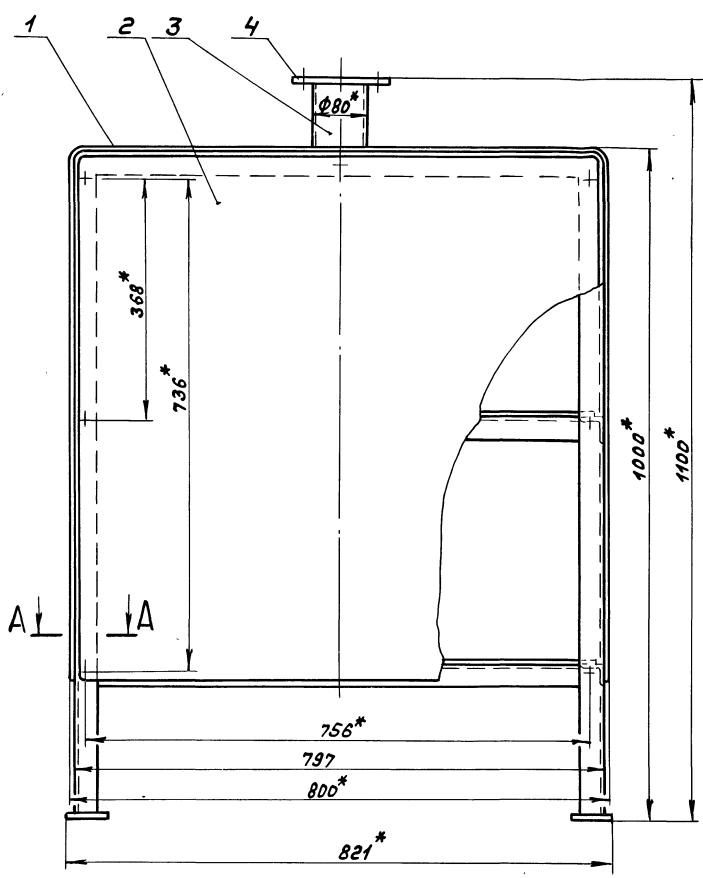
A 22Г.063.001

1.*Размеры для справок.
2. ± 17/16

Изм.	Лист	№ докум.	Подп.	Дата	Лист	Масштаб	Масштаб
	И			1986	1	13:5	1:5
Разработчик: Мюнтер					Лист Б-ПН-Б ГОСТ 19903-74		
Проектировщик: Мюнтер					Госстрой СССР		
Г.Монтер					ГПИ Горьковской		
И.Монтер					САНТЕХПРОЕКТ		
Чтб.					формат А4		

Копир.

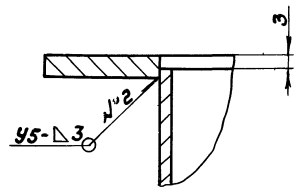
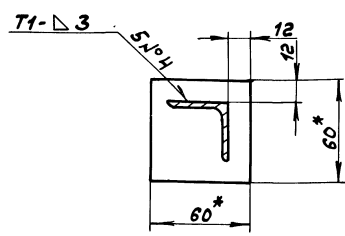
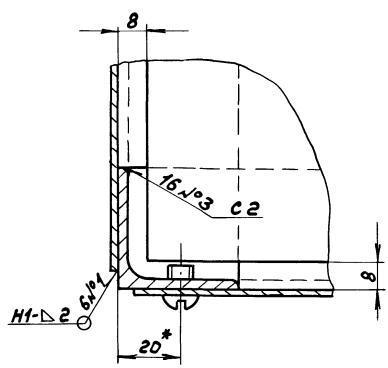
Типовой проект 903-1-24.17. Являем ч. часть 2



A-A
M 1:1

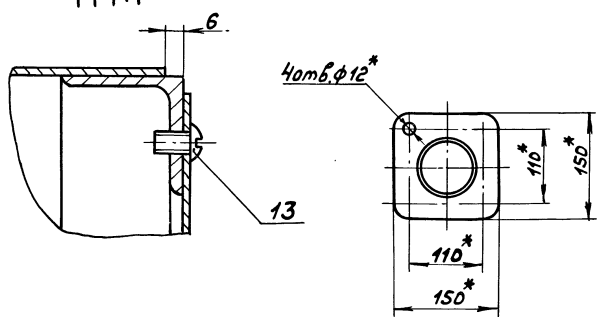
B-B
M 1:2

I
M 1:1



II
M 1:1

Вид В



- 1.*размеры для справок.
2. ± 1/16
3. Сварные швы №1,3,4 по ГОСТ 5264-80, №2 по ГОСТ 16037-80
4. Покрытие наружных поверхностей:
грунтовка ГФ-021 ГОСТ 25129-82,
эмаль ПФ-115 ГОСТ 6465-76.

Умб. № подл. Подл. и дата в зам. инж. Умб. № подл. подл. и дата

				А 22Г.063.000СБ			
Умб. инж.	№ докум.	Подр.	Дата	Шкаф		Лист	Масштаб
Разраб.	инженер	инж.	31.08.84	аккумуляторный		56	1:5
Проб.	инженер	инж.					
Т. контр.							
Нач. отд.	А. Б. Шин	инж.					
Н. контр.	инженер	инж.					
Умб.							

1. Исполн. проект 903-1-242.27. Яковлев И. Часть 2

А22Г.063.006

Рис. 1

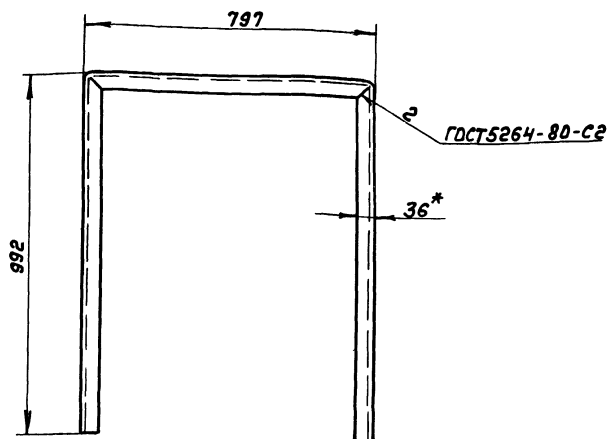
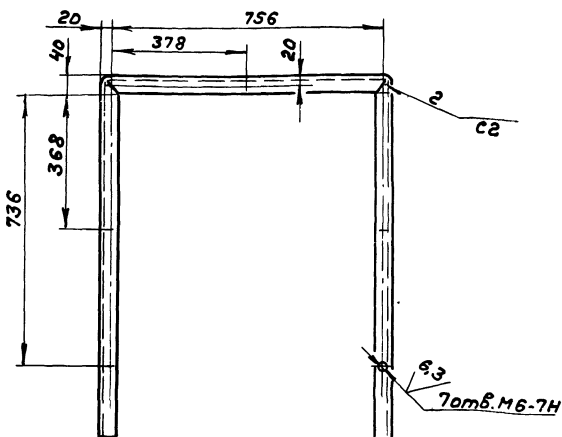
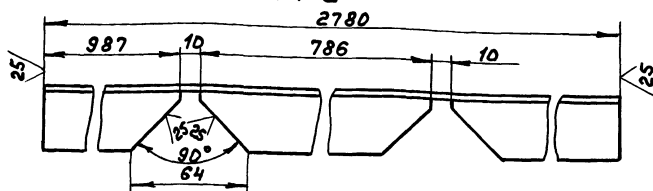


Рис. 2
Остальное см. рис.1



Развертка
М 1:2

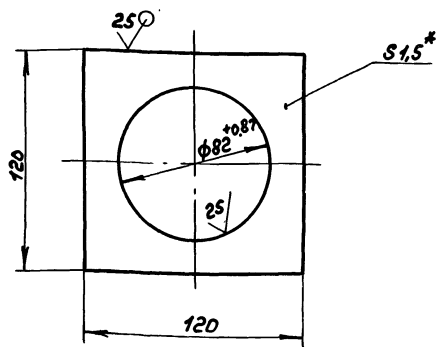


Обозначение	Рис.	Масса, кг
А22Г.063.006	1	4,60
-01	2	4,55

- 1.* Размеры для справок.
2. $h 16, \pm \frac{1716}{2}$

А22Г.063.006				Лист	Масса	Масштаб
Изм.	Лист	№ докум.	Подп.	Дата	И	см. табл. 1:10
Разраб.	Мюнтер	Ильч.	3.11.86			
Проб.	Мюнтер	Ильч.			Лист	Листов 1
Т. контр.					Госстрой СССР, ГПИ Горьковский САНТЕХПРОЕКТ формат А3	
И. контр.	Мюнтер	Ильч.			Уголок 36x36x3-Б-ГОСТ 8509-76 8Ст3сп ГОСТ 535-79	
Чтв.						

А22Г.063.005

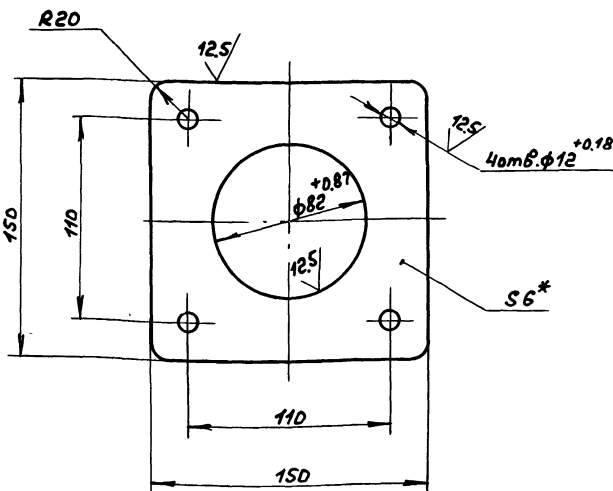


- 1.* Размеры для справок.
2. $\pm \frac{1716}{2}$

А22Г.063.005

А22Г.063.005				Лист	Масса	Масштаб
Изм.	Лист	№ докум.	Подп.	Дата	И	0,13 1:2
Разраб.	Мюнтер	Ильч.	3.11.86			
Проб.	Мюнтер	Ильч.			Лист	Листов 1
Т. контр.					Госстрой СССР, ГПИ Горьковский САНТЕХПРОЕКТ формат А4	
И. контр.	Мюнтер	Ильч.			Лист 5-ПН-15 ГОСТ 19903-74 3-П-Н-8 Ст3сп ГОСТ 16523-76	
Чтв.						

А22Г.063.004



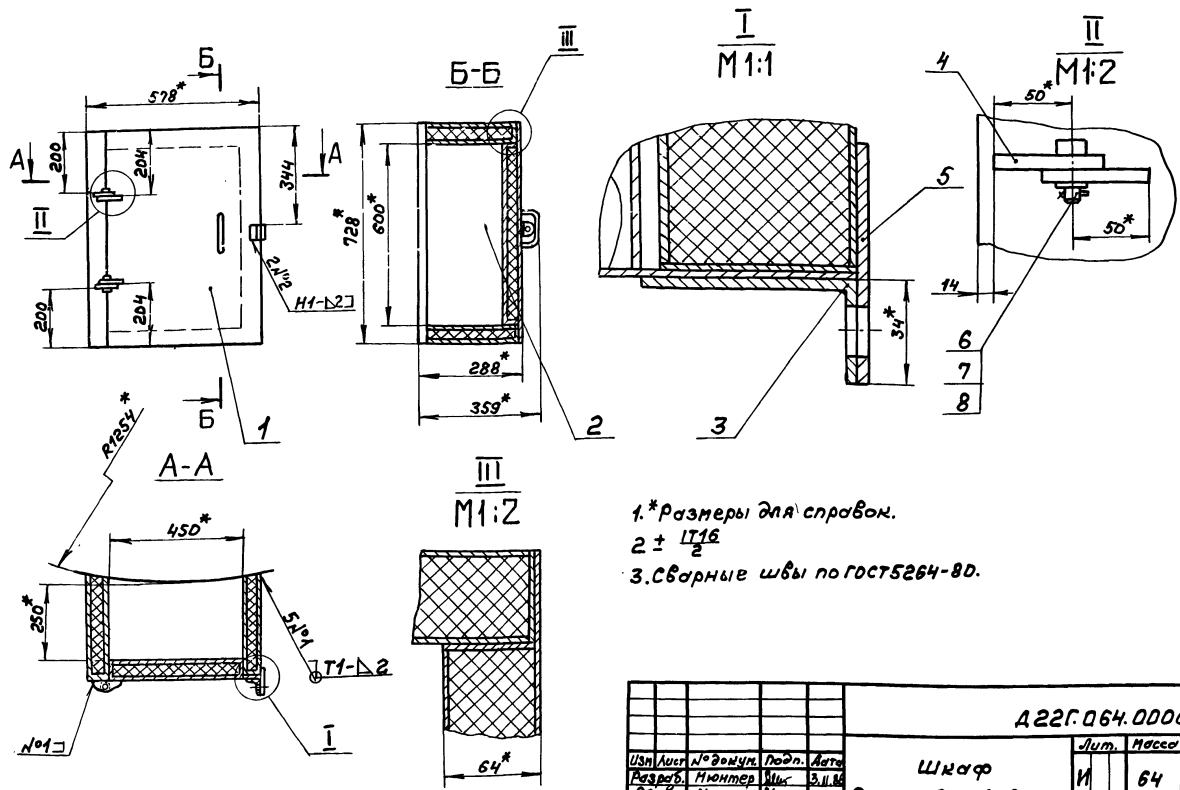
- 1.* Размеры для справок.
2. $\pm \frac{1716}{2}$

А22Г.063.004

А22Г.063.004				Лист	Масса	Масштаб
Изм.	Лист	№ докум.	Подп.	Дата	И	0,8 1:2
Разраб.	Мюнтер	Ильч.	3.11.86			
Проб.	Мюнтер	Ильч.			Лист	Листов 1
Т. контр.					Госстрой СССР, ГПИ Горьковский САНТЕХПРОЕКТ формат А4	
И. контр.	Мюнтер	Ильч.			Лист 5-ПН-6 ГОСТ 19903-74 8Ст3сп ГОСТ 14637-79	
Чтв.						

Шифр проекта 903-1-242.07. Языком 4 часть. Подл. и дата 1984.06.04. Шифр 064.000СБ

А22Г.064.000СБ

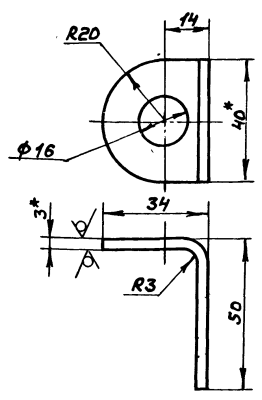


- 1.* Размеры для справок.
- 2. ± IT16
- 3. Сварные швы по ГОСТ 5264-80.

				А22Г.064.000СБ			
Изм	Лист	№ докум.	Подп.	Дата	Шкаф	Лист	Масштаб
Разр.	Мюнтер	Иль	В.И.И		для прибора давления	И	64 1:10
Проб.	Мюнтер	Иль				Лист	Листов
Т.Монтр						Госстрой СССР	
Н.Монтр	Авдешин	Степанов				ГПИ Горьковского сантехпроект	
Утв.	Мюнтер	Иль				формат А3	

А22Г.064.001

125/11



- 1.* Размеры для справок.
- 2. H14, ± IT16/2

А22Г.064.001

Ушко

Лист	Масштаб	Насчитано
И	0,06	1:1
Лист Листов		
Госстрой СССР		
ГПИ Горьковского сантехпроект		
формат А4		

Изм	Лист	№ докум.	Подп.	Дата
Разр.	Мюнтер	Иль	В.И.И	
Проб.	Мюнтер	Иль		
Т.Монтр				
Н.Монтр	Мюнтер	Иль		
Утв.				

Лист 6-ПН-3 ГОСТ 9903-74
3-Б-Н-8 ст 3 по ГОСТ 16523-76

Формат	Лист	№ докум.	Подп.	Дата	Обозначение	Наименование	Кол.	Примечание
						Документация		
					А3	А22Г.064.000СБ		Сборочный чертёж
						Сборочные единицы		
	А4	1			А22Г.064.010	Дверь	1	
	А4	2			А22Г.064.020	Корпус	1	
						Детали		
	А4	3			А22Г.064.001	Ушко	1	
	А4	4			А22Г.064.002	Петля	4	
	А4	5			А22Г.064.003	Ушко	1	
						Стандартные изделия		
		6				Ось 6-Н11х20 Ст3сп		
						ГОСТ 9650-80	2	
		7				Шайба 6.01		
						ГОСТ 9649-78	2	
		8				Шплинт 2x10		
						ГОСТ 397-79	2	

А22Г.064.000

Шкаф

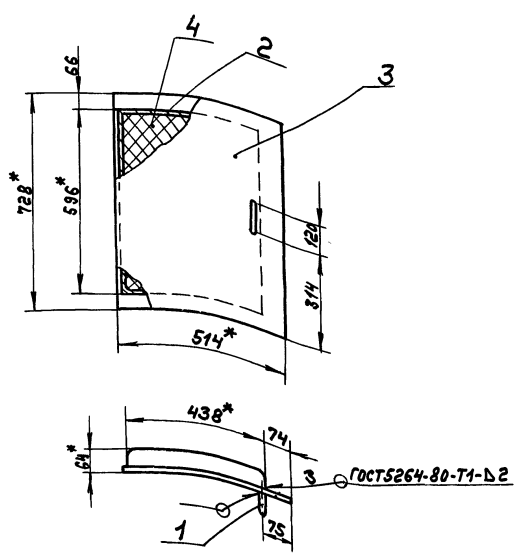
Лист	Масштаб	Насчитано
И		1
Лист Листов		
Госстрой СССР		
ГПИ Горьковского сантехпроект		
формат А4		

Лист 6-ПН-3 ГОСТ 9903-74
3-Б-Н-8 ст 3 по ГОСТ 16523-76

Шифр проекта 903-1-242.07. Языком 4 часть. Подл. и дата 1984.06.04. Шифр 064.000СБ

Титловый проект 903-1-242, 87, Яковлев 4 част...

А22Г.064.010СБ



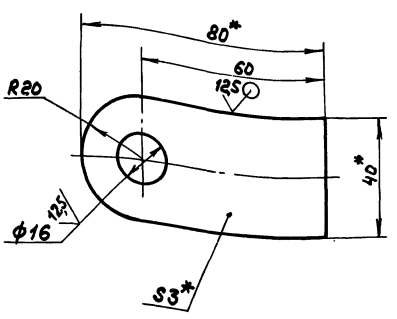
1.* Размеры для справок.
2. ± 1716 / 2

А22Г.064.010СБ			
Изм. Лист	№ докум.	Подп.	Дата
Разр. Мюнтер	Иш.	Иш.	4.11.85
Проб. Мюнтер	Иш.	Иш.	
Контр. Мюнтер	Иш.	Иш.	
И.Контр. Мюнтер	Иш.	Иш.	
Утв. Мюнтер	Иш.	Иш.	
Дверь			
Лист	Масса	Масштаб	
И	19	1:10	
Лист Листов 1			
Госстрой СССР ГПИ Горьковский САНТЕХПРОЕКТ формат А4			

№ докум.	Лист	№ докум.	Подп.	Дата	Обозначение	Наименование	Кол.	Примечание
И	1	А22Г.064.010СБ	Иш.			Документация		
И	2	А22Г.064.010СБ	Иш.			Сборочный чертёж		
И	3	А22Г.064.010СБ	Иш.			Детали		
И	1	А23В.06В.007	Иш.			Ручка	1	
И	2	А22Г.064.004	Иш.			Корпус	1	
И	3	А22Г.064.005	Иш.			Лист		
Лист Б-ПН-2 ГОСТ 19903-74 3-й н-в. См. 3-й лист ГОСТ 16523-70 (514x728) h16 25							1	5,9 кг
Материалы								
Листы минераловатные П50-1000x500x60 ГОСТ 9573-82							0,5	м ²

Изм. №, подп. Листов, и даты. Взам. инв. №, инв. №, дата, подп. и дата.

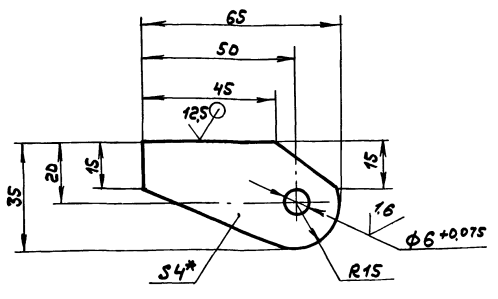
А22Г.064.003



1.* Размеры для справок.
2. h14, ± 1716 / 2

А22Г.064.003			
Изм. Лист	№ докум.	Подп.	Дата
Разр. Мюнтер	Иш.	Иш.	4.11.85
Проб. Мюнтер	Иш.	Иш.	
Контр. Мюнтер	Иш.	Иш.	
И.Контр. Мюнтер	Иш.	Иш.	
Утв. Мюнтер	Иш.	Иш.	
Ушко			
Лист	Масса	Масштаб	
И	0,06	1:1	
Лист Листов 1			
Госстрой СССР ГПИ Горьковский САНТЕХПРОЕКТ формат А4			

А22Г.064.002



1.* Размеры для справок.
2. ± 1716 / 2

Изм. №, подп. Листов, и даты. Взам. инв. №, инв. №, дата, подп. и дата.

А22Г.064.002			
Изм. Лист	№ докум.	Подп.	Дата
Разр. Мюнтер	Иш.	Иш.	4.11.85
Проб. Мюнтер	Иш.	Иш.	
Контр. Мюнтер	Иш.	Иш.	
И.Контр. Мюнтер	Иш.	Иш.	
Утв. Мюнтер	Иш.	Иш.	
Петля			
Лист	Масса	Масштаб	
И	0,04	1:1	
Лист Листов 1			
Госстрой СССР ГПИ Горьковский САНТЕХПРОЕКТ формат А4			

Изм. №, подп. Листов, и даты. Взам. инв. №, инв. №, дата, подп. и дата.

Тепловой проект 903-1-24-87 Альбом 4 часть 2

Формат	Зона	Лист	Обозначение	Наименование	Кол.	Примечание
Б4	6	A22Г.064.012	Лист	Лист Б-ПН-2 ГОСТ19903-74 3-й-Н-ВстЗенГОСТ16523-70 (64x450) h16 25/	2	0,45кг
Б4	7	A22Г.064.013	Лист	Лист Б-ПН-4ГОСТ19903-74 ВстЗенГОСТ14637-79 (64x728) h16 25/	1	1,46кг
				<u>Материалы</u>		
	8		Листы минераловатные П50-1000x500x60 ГОСТ 9573-82	1	м ²	
						Лист 2
A22Г.064.020						2

Формат А4

88

Формат	Зона	Лист	Обозначение	Наименование	Кол.	Примечание
				<u>Документация</u>		
А3		A22Г.064.020СБ	Сборочный чертёж			
				<u>Детали</u>		
А4	1	A22Г.064.007	Лист		2	
Б4	2	A22Г.064.008	Стенка	Лист Б-ПН-2ГОСТ19903-74 3-й-Н-ВстЗенГОСТ16523-70 (600x271) h16 25/	2	2,5кг
А4	3	A22Г.064.007-01	Лист		2	
Б4	4	A22Г.064.009	Стенка	Лист Б-ПН-2ГОСТ19903-74 3-й-Н-ВстЗенГОСТ16523-70 (724x284) h16 25/	2	3,2кг
Б4	5	A22Г.064.011	Лист	Лист Б-ПН-2ГОСТ19903-74 3-й-Н-ВстЗенГОСТ16523-70 (64x728) h16 25/	1	0,73кг
						Лист 2
A22Г.064.020						2
Корпус						Лист 1
						Лист 2
						Лист 3
						Лист 4
						Лист 5
						Лист 6
						Лист 7
						Лист 8
						Лист 9
						Лист 10
						Лист 11
						Лист 12
						Лист 13
						Лист 14
						Лист 15
						Лист 16
						Лист 17
						Лист 18
						Лист 19
						Лист 20
						Лист 21
						Лист 22
						Лист 23
						Лист 24
						Лист 25
						Лист 26
						Лист 27
						Лист 28
						Лист 29
						Лист 30
						Лист 31
						Лист 32
						Лист 33
						Лист 34
						Лист 35
						Лист 36
						Лист 37
						Лист 38
						Лист 39
						Лист 40
						Лист 41
						Лист 42
						Лист 43
						Лист 44
						Лист 45
						Лист 46
						Лист 47
						Лист 48
						Лист 49
						Лист 50
						Лист 51
						Лист 52
						Лист 53
						Лист 54
						Лист 55
						Лист 56
						Лист 57
						Лист 58
						Лист 59
						Лист 60
						Лист 61
						Лист 62
						Лист 63
						Лист 64
						Лист 65
						Лист 66
						Лист 67
						Лист 68
						Лист 69
						Лист 70
						Лист 71
						Лист 72
						Лист 73
						Лист 74
						Лист 75
						Лист 76
						Лист 77
						Лист 78
						Лист 79
						Лист 80
						Лист 81
						Лист 82
						Лист 83
						Лист 84
						Лист 85
						Лист 86
						Лист 87
						Лист 88
						Лист 89
						Лист 90
						Лист 91
						Лист 92
						Лист 93
						Лист 94
						Лист 95
						Лист 96
						Лист 97
						Лист 98
						Лист 99
						Лист 100

Формат А4

A22Г.064.007

Обозначение	Размеры, мм		Масса, кг
	L	H	
A22Г.064.007	454	271	1,85
- 01	578	284	2,45

1.*Размеры для справок.
2. ± 1716/2

A22Г.064.007					
Изм.	Лист	№ докум.	Подп.	Дата	
	Лист				
	Разр.	Мюнтер	Ильч	4.11.86	
	Проб.	Мюнтер	Ильч		
	Т.контр.				
	И.контр.				
	Утв.				
Лист			Лист		
Б-ПН-2ГОСТ19903-74			ГОСТР001-88		
3-й-Н-ВстЗенГОСТ16523-70			ГПИ Горьковский САНТЕХПРОЕКТ		

Формат А4

A22Г.064.004

1.*Размеры для справок.
2. ± 1716/2

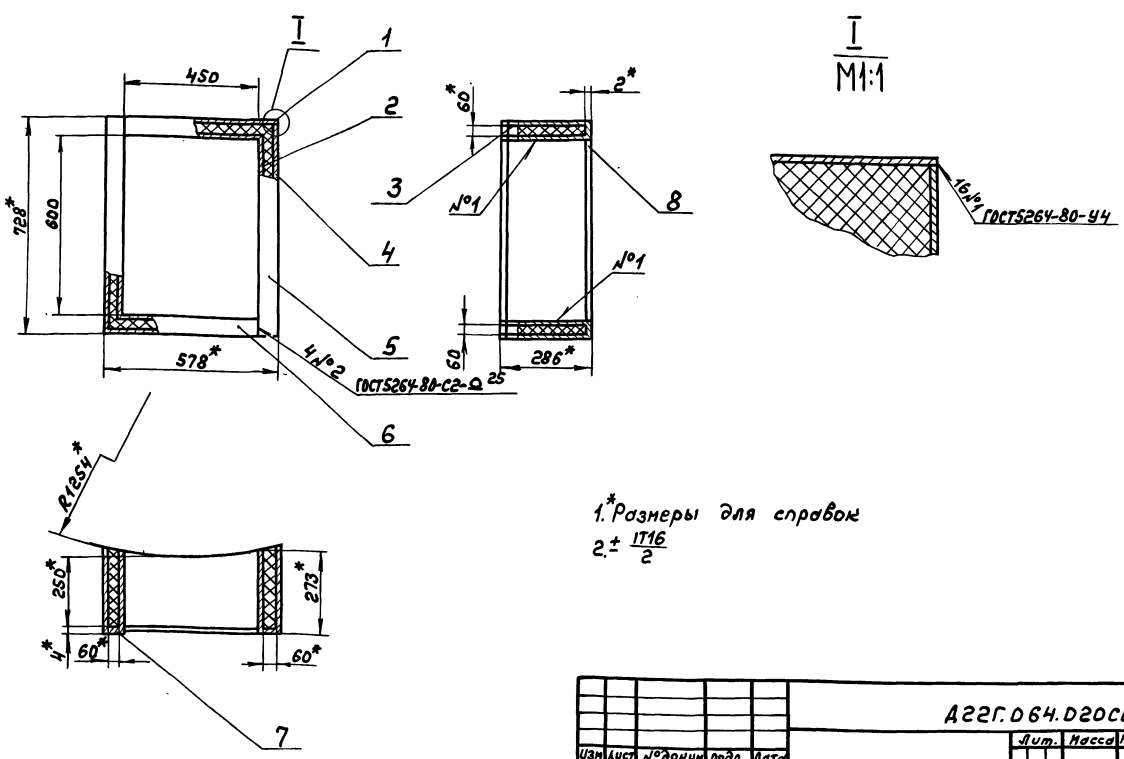
A22Г.064.004					
Изм.	Лист	№ докум.	Подп.	Дата	
	Лист				
	Разр.	Мюнтер	Ильч	4.11.86	
	Проб.	Мюнтер	Ильч		
	Т.контр.				
	И.контр.				
	Утв.				
Корпус			Лист		
Б-ПН-2ГОСТ19903-74			ГОСТР001-88		
3-й-Н-ВстЗенГОСТ16523-70			ГПИ Горьковский САНТЕХПРОЕКТ		

Формат А4

Код	Зона	Лист	Обозначение	Наименование	Кол.	Приме- чание
Б4	С		A 22Г.065.006	Труба		
				Труба Ø20×3 ГОСТ10704-76 Д ГОСТ10705-80		
				L=492 h16 ^{25/}	1	88,5кг
А4		7	A 22Г.065.007	Лист	2	
А4		8	A 22Г.065.005-01	Труба	1	
Б4		9	A 22Г.065.008	Лист		
				Лист Б-ЛН-10 ГОСТ19903-74 в ст.зеп ГОСТ14637-79		
				(320×220) h16 ^{25/}	1	5,5кг
А4		10	A 22Г.065.009	Лист	2	
А4		11	A 22Г.065.011	Лист	1	
			Стандартные изделия			
		12		Отвод 90° 108×4 ГОСТ17375-77	2	
		13		Отвод 90° 219×6 ГОСТ17375-77	1	
Изм. Лист					Лист	
№ докум.					2	
Подп.					2	
Дата						
A 22Г.065.000						
формат А4						

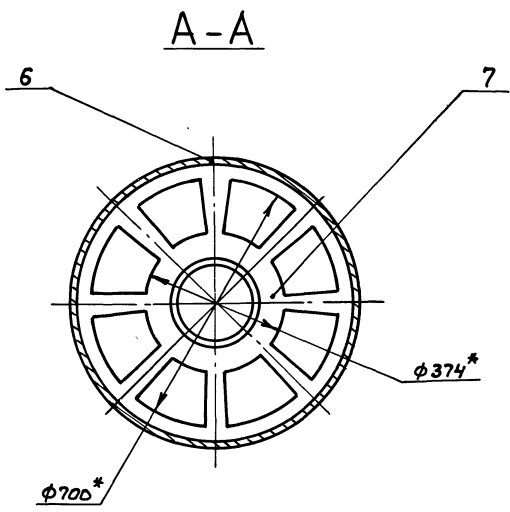
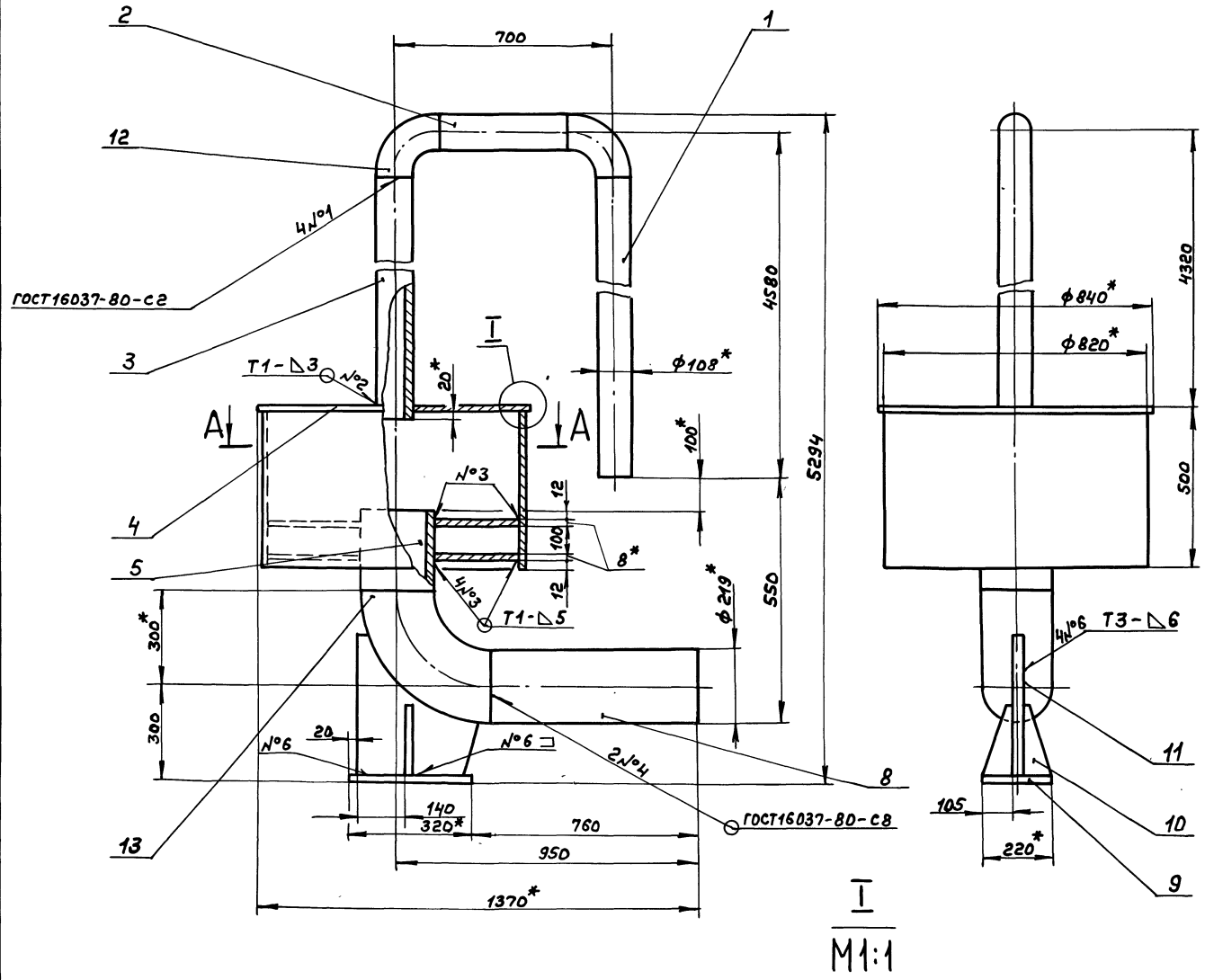
Код	Зона	Лист	Обозначение	Наименование	Кол.	Приме- чание
				Документация		
А2			A 22Г.065.000СБ	сборочный чертёж		
				Детали		
Б4	1	A 22Г.065.001	Труба	Труба 108×4 ГОСТ10704-76 Д ГОСТ10705-80		
				L=4430 h16 ^{25/}	1	45,5кг
Б4	2	A 22Г.065.002	Труба	Труба 108×4 ГОСТ10704-76 Д ГОСТ10705-80		
				L=400 h16 ^{25/}	1	4кг
Б4	3	A 22Г.065.003	Труба	Труба 108×4 ГОСТ10704-76 Д ГОСТ10705-80		
				L=4198 h16 ^{25/}	1	43,5кг
Б4	4	A 22Г.065.004	Лист	Лист Б-ЛН-8 ГОСТ19903-74 в ст.зеп ГОСТ14637-79 (Д 848 ^{±1} × Д 108 ^{±1}) ^{25/}	1	11кг
А4	5	A 22Г.065.005	Труба		1	
Изм. Лист					Лист	
№ докум.					2	
Подп.					2	
Дата						
A 22Г.065.000						
Устройство для задержания герметика						
Лист 1 Лист 2 Листов 2						
Госстрой СССР ГПУ Горьковский САНТЕХПРОЕКТ						
формат А4						

A 22Г.064.020СБ



1.* Размеры для справок
2. ± 1/16

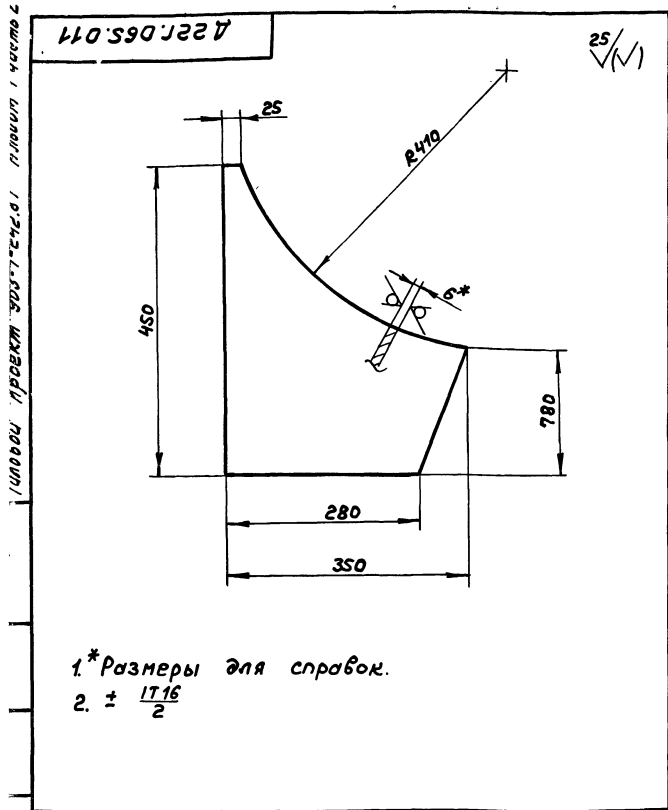
A 22Г.064.020СБ				
Изм.	Лист	№ докум.	подп.	Дата
	И	44		1.11.84
Разраб.	Мягков	Ильч.		
Проб.	Мягков	Ильч.		
Т. контр.				
И. контр.	Мягков	Ильч.		
Утв.				
Корпус				
Лист 1 Листов 1				
Госстрой СССР ГПУ Горьковский САНТЕХПРОЕКТ				



- 1.* Размеры для справок.
- 2. ± 1/16
- 3. Сварные швы по ГОСТ 5264-80, кроме швов указанных особо.

				A22Г.065.000СБ				
Изм.	Лист	№ докум.	Подп.	Дата	Устройство для задержания герметика	Лист	Масса	Масштаб
Разраб.	Панова	Эль	80.09			VI	260	1:10
Проб.	Мюнтер	Ш			Лист	Листов	Госстрой СССР ГПИ Горьковский САНТЕХПРОЕКТ	
Т. Ант.								
Нач. отд.	Вальевич	Ш						
Н. Контр.	Мюнтер	Ш						
Итв.								

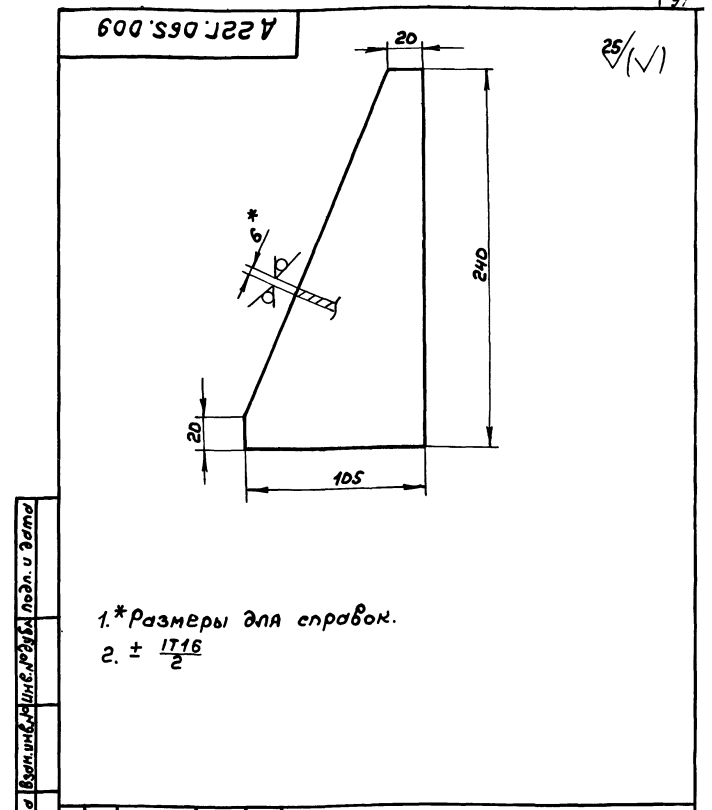
ИМБ. Л. 0003. Подл. в 2072 Взаимосвязь. ИМБ. Л. 0003. Подл. в 2072



A 22Г.065.011

Изм	Лист	№ докум.	Подп.	Дата	Лист	Масса	Масштаб
					И	6,8	1:5
Разр.	Лист	№ докум.	Подп.	Дата	Лист	Масса	Масштаб
Проб.	Мюнтер	501/17			Лист	Масса	Масштаб
Т.Контр.	Мюнтер				Лист	Масса	Масштаб
И.Контр.	Мюнтер				Лист	Масса	Масштаб
Утв.	Мюнтер				Лист	Масса	Масштаб

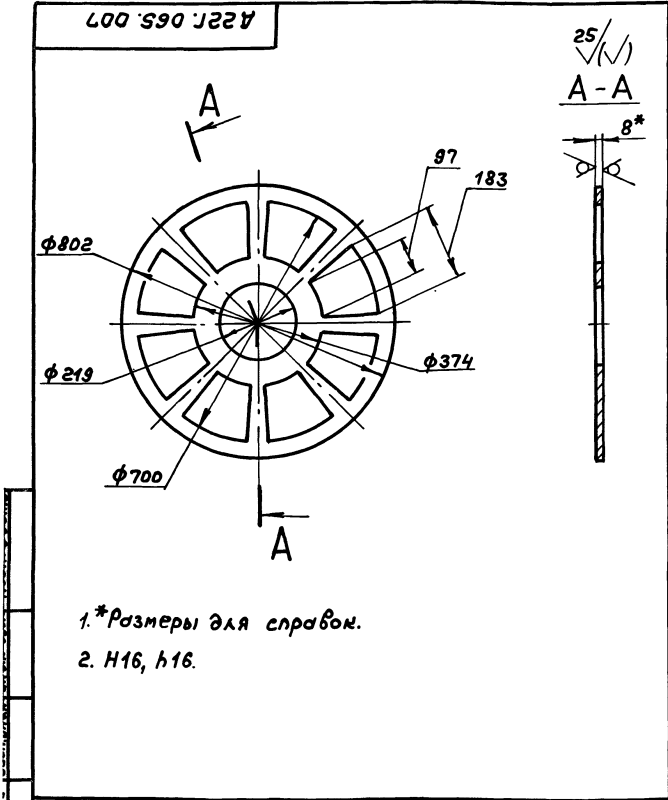
Лист 6-ПН-6 ГОСТ 19903-74
всп 3ен ГОСТ 14537-79
Госстрой СССР
ГПИ Горьбовский
САНТЕХПРОЕКТ
формат А4



A 22Г.065.009

Изм	Лист	№ докум.	Подп.	Дата	Лист	Масса	Масштаб
					И	1,3	1:2
Разр.	Лист	№ докум.	Подп.	Дата	Лист	Масса	Масштаб
Проб.	Мюнтер	501/17			Лист	Масса	Масштаб
Т.Контр.	Мюнтер				Лист	Масса	Масштаб
И.Контр.	Мюнтер				Лист	Масса	Масштаб
Утв.	Мюнтер				Лист	Масса	Масштаб

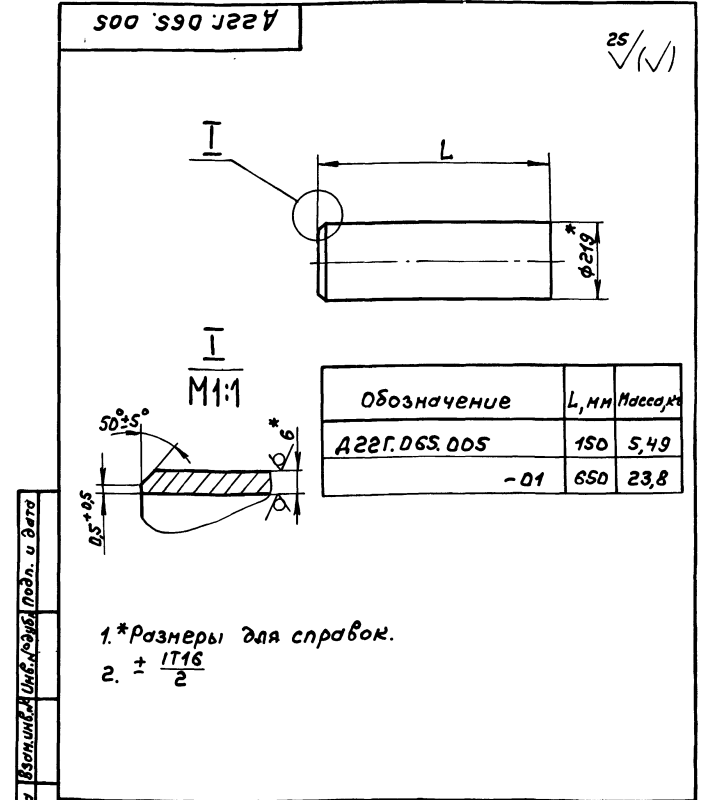
Лист 6-ПН6 ГОСТ 19903-74
всп 3ен ГОСТ 14537-79
Госстрой СССР
ГПИ Горьбовский
САНТЕХПРОЕКТ
формат А4



A 22Г.065.007

Изм	Лист	№ докум.	Подп.	Дата	Лист	Масса	Масштаб
					И	27	1:5
Разр.	Лист	№ докум.	Подп.	Дата	Лист	Масса	Масштаб
Проб.	Мюнтер	501/17			Лист	Масса	Масштаб
Т.Контр.	Мюнтер				Лист	Масса	Масштаб
И.Контр.	Мюнтер				Лист	Масса	Масштаб
Утв.	Мюнтер				Лист	Масса	Масштаб

Лист 6-ПН-8 ГОСТ 19903-74
всп 3ен ГОСТ 14537-79
Госстрой СССР
ГПИ Горьбовский
САНТЕХПРОЕКТ



A 22Г.065.005

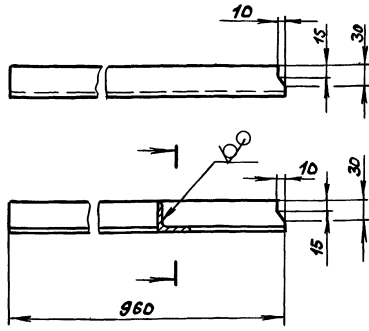
Изм	Лист	№ докум.	Подп.	Дата	Лист	Масса	Масштаб
					И	см.	—
Разр.	Лист	№ докум.	Подп.	Дата	Лист	Масса	Масштаб
Проб.	Мюнтер	501/17			Лист	Масса	Масштаб
Т.Контр.	Мюнтер				Лист	Масса	Масштаб
И.Контр.	Мюнтер				Лист	Масса	Масштаб
Утв.	Мюнтер				Лист	Масса	Масштаб

Труба 219x6 ГОСТ 10704-76
А ГОСТ 10705-80
Госстрой СССР
ГПИ Горьбовский
САНТЕХПРОЕКТ

Типовой проект 903-1-242.87 Альбом 4 часть 2

А23А.394.003

25 (✓)



$h 16; \pm \frac{1716}{2}$

А23А.394.003

Исполн.	Лист	№ докум.	Подп.	Дата	Стр. 1	Масштаб 1:5	И	Листов 1
Разраб.	Проф. Нордвиким	Л.И.	Л.И.					
Проф. Нордвиким	Л.И.	Л.И.			Углом	45x45x5-6 ГОСТ 8509-72	Госстрой СССР	
М.Монтер	М.Монтер	Л.И.				8Ст3сп ГОСТ 535-79	ГПИ Горьбовский САНТЕХПРОЕКТ	
М.М.							формат А4	

92

Формат	Зона	№	Обозначение	Наименование	Кол.	Примечание
Б4	14	А23А.394.015	Деталь	L=610 h16 25/	2	5,24м ²
				Лист 6-ПН-2 ГОСТ 19903-74		
				3-й-Н-8Ст3сп ГОСТ 16523-70		
Б4	15	А23А.394.016	Деталь	(100x610) h16 25/	1	0,96м ²
				Лист 6-ПН-2 ГОСТ 19903-74		
				3-й-Н-8Ст3сп ГОСТ 16523-70		
				(100x1752) h16 25/	2	2,75м ²
А23А.394.000						Лист 3
формат А4						

Исполн. Лист № докум. Подп. Дата

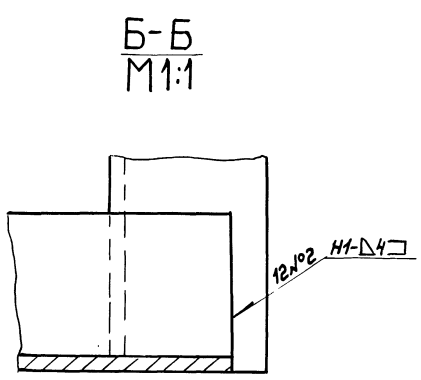
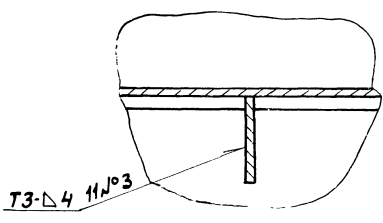
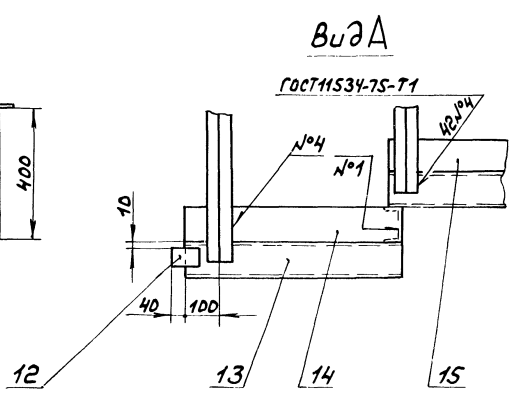
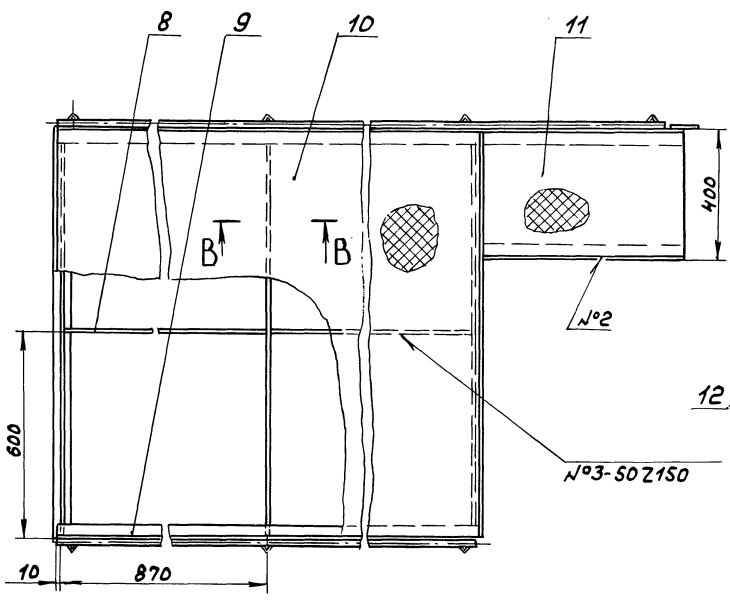
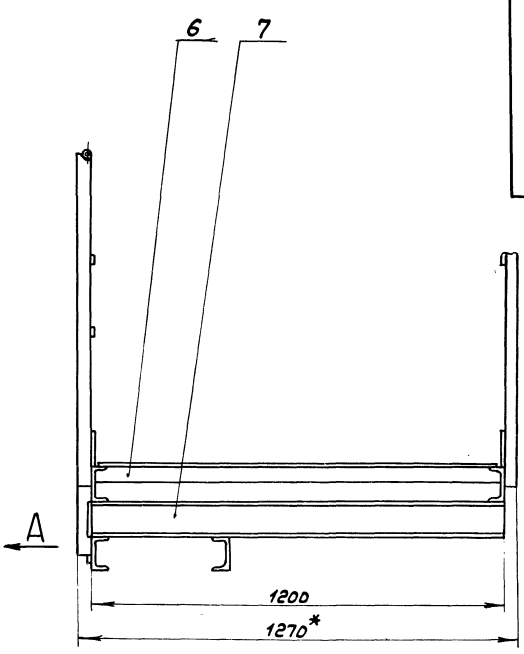
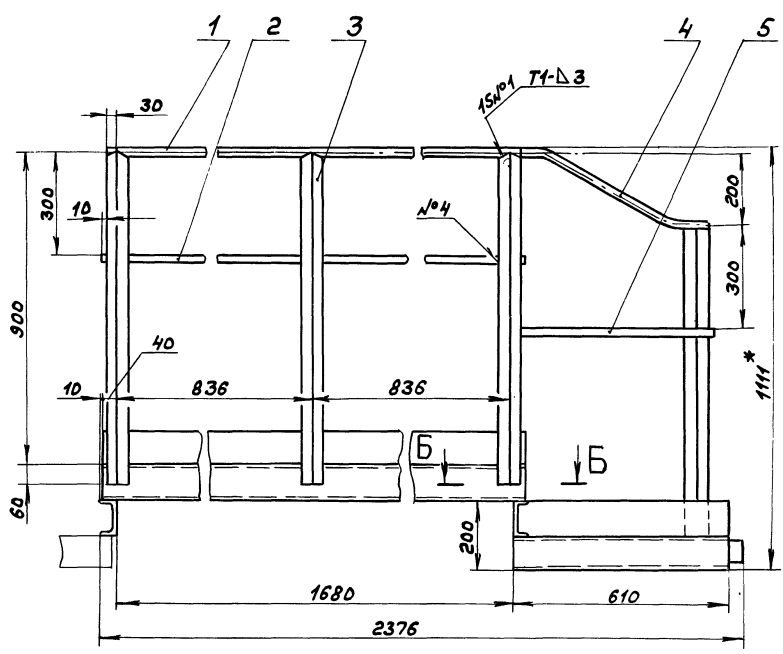
Исполн. Лист № докум. Подп. Дата

Формат	Зона	№	Обозначение	Наименование	Кол.	Примечание
А4	6	А23А.394.006	Ребро		3	
Б4	7	А23А.394.007	Связь	Швеллер 10-ГОСТ 8240-72		
				8Ст3сп ГОСТ 535-79		
				L=1200 h16 25/	2	10,3м ²
Б4	8	А23А.394.008	Ребро	Полоса 2-6-5x50 ГОСТ 103-76		
				8Ст3сп ГОСТ 535-79		
				L=865 h16 25/	2	1,69м ²
Б4	9	А23А.394.009	Связь	Швеллер 10-ГОСТ 8240-72		
				8Ст3сп ГОСТ 535-79		
				L=1752 h16 25/	2	15,05м ²
Б4	10	А23А.394.011	Настил	Лист ромб. 48Ст3сп ГОСТ 8509-72		
				(1180x1750) h16 25/	1	69,18м ²
Б4	11	А23А.394.012	Настил	Лист ромб. 48Ст3сп ГОСТ 8509-72		
				(380x560) h16 25/	1	7,1м ²
Б4	12	А23А.394.013	Накладная	Лист 6-ПН-6 ГОСТ 19903-74		
				8Ст3сп ГОСТ 16523-70		
				(60x80) h16 25/	1	0,19м ²
Б4	13	А23А.394.014	Швеллер	Швеллер 10 ГОСТ 8240-72		
				8Ст3сп ГОСТ 535-79		
А23А.394.000						Лист 2
формат А4						

Исполн. Лист № докум. Подп. Дата

Формат	Зона	№	Обозначение	Наименование	Кол.	Примечание
А2		А23А.394.000СБ	Сборочный чертёж			Документация
Б4	1	А23А.394.001	Поручень	Труба 15x2,8 ГОСТ 3862-75		
				L=1732 h16 25/	1	2,22м ²
Б4	2	А23А.394.002	Связь	Полоса 2-6-5x20 ГОСТ 103-76		
				8Ст3сп ГОСТ 535-79		
				L=1752 h16 25/	2	1,3м ²
А4	3	А23А.394.003	Стойка		7	
А4	4	А23А.394.004	Поручень		1	
Б4	5	А23А.394.005	Связь	Полоса 2-6-5x20 ГОСТ 103-76		
				8Ст3сп ГОСТ 535-79		
				L=594 h16 25/	1	0,43м ²
А23А.394.000						Лист 3
Площадка соединительная						
формат А4						

Исполн. Лист № докум. Подп. Дата



- 1.* Размеры для справок.
- 2. h16; ± 1/16
- 3. Сварные швы №1...3 по ГОСТ 5264-80

				А23А.394.000С6		
Изм.	Лист	№ док.ч.	Подп.	Дата	Площадка соединительная	
Разраб.	Мордовкина	Лазин	21.12			
Проб.	Мордовкина	Лазин			Лист	Листов 7
Т.контр.					Госстрой СССР ГПИ Горьковский СОНТЕЗПРОЕКТ	
Исч.отд.	А.Вашин	А.Вашин				
И.контр.	Мюнттер	Мюнттер				
Утв.						

Типовой проект 908-1-442.87 Платон 4 часть 2

Формат	Зона	Лист	Обозначение	Наименование	Кол.	Примечание
Б4	7	A23A.395.005	Ограждение	Лист Б-ПН-2 ГОСТ 19903-74 3-й-Н-Вст.Зен ГОСТ 16523-70 (100x398) h16 $\frac{25}{\sqrt{}}$	1	0,61кв.
Б4	8	A23A.395.006	Связь	Швеллер 10-ГОСТ 8240-72 Вст.Зен ГОСТ 535-79 L=800 h16 $\frac{25}{\sqrt{}}$	2	6,87кв.
Б4	9	A23A.395.007	Накладка	Лист Б-ПН-6 ГОСТ 19903-74 Вст.Зен ГОСТ 14637-79 (60x80) h16 $\frac{25}{\sqrt{}}$	2	0,19кв.
Б4	10	A23A.395.008	Связь	Швеллер 10-ГОСТ 8240-72 Вст.Зен ГОСТ 535-79 L=395 h16 $\frac{25}{\sqrt{}}$	1	0,27кв.
Б4	11	A23A.395.009	Настил	Лист. ромб. 0-ПН-4 Вст.Зен ГОСТ 8568-77 (380x780) h16 $\frac{25}{\sqrt{}}$	1	9,8кв.
A23A.395.000						Лист 2

формат А4

1 34

Формат	Зона	Лист	Обозначение	Наименование	Кол.	Примечание
				Документация		
А3		A23A.395.000СБ	Сборочный чертёж			
				Детали		
А4	1	A23A.394.003	Стойка		3	
А4	2	A23A.395.001	Поручень		1	
	3	-01	Поручень		1	
Б4	4	A23A.395.002	Связь	Полоса 2-Б-5x20 ГОСТ 103-76 Вст.Зен ГОСТ 535-79 L=800 h16 $\frac{25}{\sqrt{}}$	1	0,63кв.
Б4	5	A23A.395.003	Связь	Полоса 2-Б-5x20 ГОСТ 103-76 Вст.Зен ГОСТ 535-79 L=395 h16 $\frac{25}{\sqrt{}}$	1	0,27кв.
Б4	6	A23A.395.004	Ограждение	Лист Б-ПН-2 ГОСТ 19903-74 3-й-Н-Вст.Зен ГОСТ 16523-70 (100x800) h16 $\frac{25}{\sqrt{}}$	1	1,26кв.
A23A.395.000						Лист 2

Площадка
дополнительная

формат А4

A23A.394.006 $\frac{25}{\sqrt{}}$

$h16; \pm \frac{1716}{2}$

A23A.394.006			
Изм.	Лист	№ докум.	Подп.
И	1	232	1:2
Лист Листов 1 2			
Полоса 2-Б-5x20 ГОСТ 103-76 Вст.Зен ГОСТ 535-79			

Госстрой СССР
ГПИ Горьковского
САНТЕХПРОЕКТ

формат А4

A23A.394.004 $\frac{1}{\sqrt{}}$

$h16; \pm \frac{1716}{2}$

A23A.394.004			
Изм.	Лист	№ докум.	Подп.
И	1	293	1:10
Лист Листов 1 1			
Труба 15x2,8 ГОСТ 3262-75			

Госстрой СССР
ГПИ Горьковского
САНТЕХПРОЕКТ

формат А4

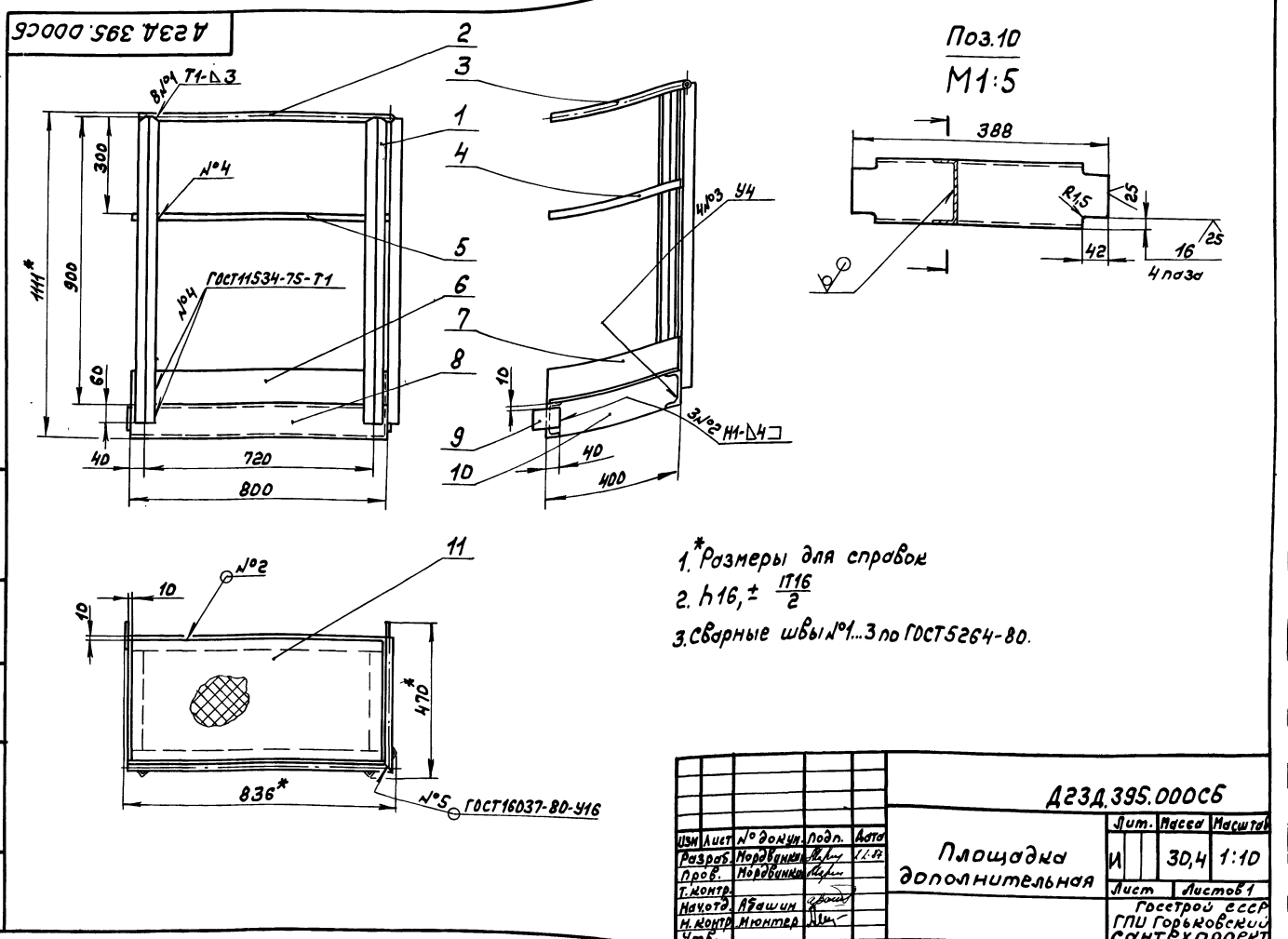
Формат	Зона	Поз.	Обозначение	Наименование	Кол.	Примечание
Б4		6	A23A.396.005	Ограждение Лист Б-ПН-2 ГОСТ 19903-74 3-й-Н-ВстЗен ГОСТ 16523-70 (100×400) h16 25/	1	0,63м ²
Б4		7	A23A.396.006	СВЯЗЬ Швеллер 10-ГОСТ 8240-72 ВстЗен ГОСТ 535-79 L=400 h16 25/	2	3,43м ²
Б4		8	A23A.396.007	Настил Лист 6-ПН-6 ГОСТ 19903-74 0-ПН-4 ВстЗен ГОСТ 8568-77 (380×390) h16 25/	1	4,88м ²

Изм. Лист № 01 от 10.01.80 Подп. Дата
A23A.396.000
 формат А4 2

Формат	Зона	Поз.	Обозначение	Наименование	Кол.	Примечание
				Документация		
А3			A23A.396.000СБ	Сборочный чертёж		
				Детали		
А4		1	A23A.394.003	Стойка	1	
Б4		2	A23A.396.001	СВЯЗЬ Швеллер 10-ГОСТ 8240-72 ВстЗен ГОСТ 535-79	1	
Б4		3	A23A.396.002	Поручень Труба 15×2,0 ГОСТ 3262-75 L=390 h16 25/	1	0,5м ²
Б4		4	A23A.396.003	СВЯЗЬ Полоса 2-Б-5×20 ГОСТ 103-76 ВстЗен ГОСТ 535-79 L=400 h16 25/	1	0,31м ²
Б4		5	A23A.396.004	Наклонная Лист Б-ПН-6 ГОСТ 19903-74 ВстЗен ГОСТ 14637-79 (60×80) h16 25/	1	0,19м ²

Изм. Лист № 01 от 10.01.80 Подп. Дата

A23A.396.000
 Площадь
 дополнительная
 Лист: Листов
 И 1 2
 Госстрой СССР
 ГПИ Горьковский
 САНТЕХПРОЕКТ
 формат А4



1. *Размеры для справок
 2. h16, ± 1/16
 3. Сварные швы №1...3 по ГОСТ 5264-80.

Изм.	Лист	№ докум.	Подп.	Дата	Лист	Листов
					30,4	1:10

A23A.395.000СБ
 Площадь
 дополнительная
 Лист: Листов
 И 1 2
 Госстрой СССР
 ГПИ Горьковский
 САНТЕХПРОЕКТ
 формат А3

Экспертная оценка проекта

Типовой проект 903-1242.87. Алюминий часть 2

Имя, Фамилия, Подпись, Дата, Взам.инв.№, Шифр, Подпись, Подпись, Подпись

№ листа	№ докум.	Подп.	Дата	Имя, Фамилия	Обозначение	Наименование	Кол.	Примечание
					<u>Документация</u>			
А3					А23А.399.00ДСБ	Сборочный чертёж		
					<u>Детали</u>			
Б4	1				А23А.399.001	Лист		
						Лист Б-ПН-8 ГОСТ 19903-74 в ст. эл. ГОСТ 14637-79	1	24 м ²
Б4	2				А23А.399.002	Лист		
						Лист Б-ПН-8 ГОСТ 19903-74 в ст. эл. ГОСТ 14637-79	1	16 м ²
А4	3				А23А.399.003	Лист	4	
Б4	4				А23А.399.004	Плита		
						Лист Б-ПН-10 ГОСТ 19903-74 в ст. эл. ГОСТ 14637-79		
						(900 x 400) h16 25	1	28 м ²

А23А.399.000

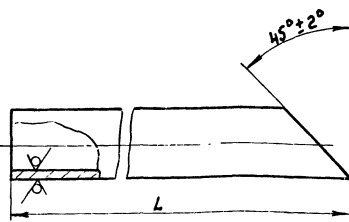
Длора

Имя, Фамилия, Подпись, Дата, Взам.инв.№, Шифр, Подпись, Подпись, Подпись

Лист Лист Листов
И 1 1
Госстрой СССР
ГПИ Горьковский
САНТЕХПРОЕКТ
формат А4

А23А.395.001

25/√



Обозначение	L, мм	Масса, кг
А23А.395.001	800-2	1,02
-01	400-4	0,51

Имя, Фамилия, Подпись, Дата, Взам.инв.№, Шифр, Подпись, Подпись, Подпись

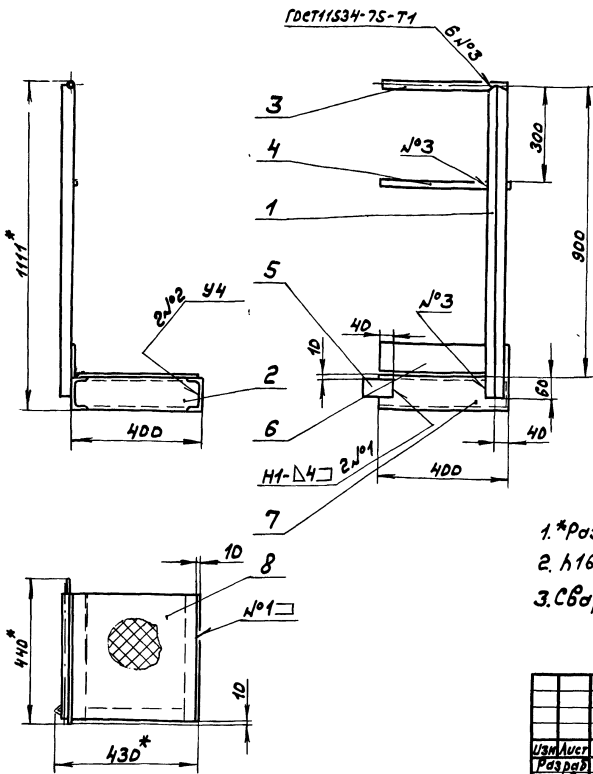
А23А.395.001

Поручень

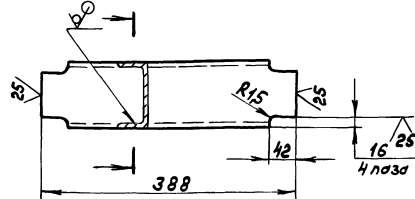
Имя, Фамилия, Подпись, Дата	Лист	Масса, см.	Листов
И 1 1	И	19	1:10
Госстрой СССР ГПИ Горьковский САНТЕХПРОЕКТ формат А4	Лист	Листов	1

Труба 15x2,8 ГОСТ 3262-75

А23А.396.00ДСБ



Поз. 2
М1:5



- *Размеры для справок.
- h16, ± 17/6
- Сварные швы №12 по ГОСТ 5264-80.

Имя, Фамилия, Подпись, Дата, Взам.инв.№, Шифр, Подпись, Подпись, Подпись

А23А.396.00ДСБ

Площадка
дополнительная

Имя, Фамилия, Подпись, Дата	Лист	Масса	Листов
И 1 1	И	19	1:10
Госстрой СССР ГПИ Горьковский САНТЕХПРОЕКТ формат А3	Лист	Листов	1

Типовой проект 303Т-242.87 Кованый чертёж

Код	Лист	Обозначение	Наименование	№	Примечание
			<u>Документация</u>		
		A 23A.400.000CB	Сборочный чертёж		
			<u>Детали</u>		
Б4	1	A 23A.400.001	Лист		
			Лист Б-ПН-8 ГОСТ 19903-74		
			ВстЗел ГОСТ 14637-79	2	7кз
Б4	2	A 23A.400.002	Лист		
			Лист Б-ПН-8 ГОСТ 19903-74		
			ВстЗел ГОСТ 14637-79	2	7,4кз
Б4	3	A 23A.400.003	Лист		
			Лист Б-ПН-8 ГОСТ 19903-74		
			ВстЗел ГОСТ 14637-79		
Б4	4	A 23A.400.004	Лист		
			Лист Б-ПН-8 ГОСТ 19903-74		
			ВстЗел ГОСТ 14637-79		
			(800x465) h16	25	1 234кз
Б4	5	A 23A.400.005	Плита		
			Лист Б-ПН-10 ГОСТ 19903-74		
			ВстЗел ГОСТ 14637-79		
			(900x500) h16	25	1 35кз
A 23A.400.000					
Изм.	Лист	№ докум.	Подп.	Дата	
Разр.	Козина	22.87			
Проб.	Кориков				
Нач. отд.	Авдеев				
И.МОНТР.	Июмтер				
Утв.					
Опора			Лист	Листов	
			И	1	
Госстрой СССР ГПИ Горьбовский САНТЕХПРОЕКТ Формат А4					

25/ (✓)

A 23A.399.003

1.*Размеры для справок
2. ± 1/16

A 23A.399.003					
Изм.	Лист	№ докум.	Подп.	Дата	
Разр.	Козина	22.87			
Проб.	Кориков				
И.МОНТР.	Июмтер				
Утв.					
Лист			Листов		
			И	3,8 1:5	
Лист Б-ПН-8 ГОСТ 19903-74 ВстЗел ГОСТ 14637-79					
Госстрой СССР ГПИ Горьбовский САНТЕХПРОЕКТ Формат А4					

A 23A.399.000CB

Поз. 1

Поз. 2

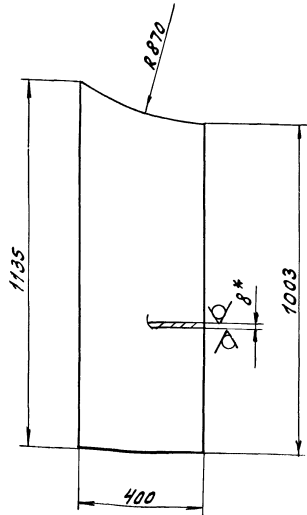
1.*Размеры для справок
2. ± 1/16
3. Сварные швы по ГОСТ 5264-80.

A 23A.399.000CB					
Изм.	Лист	№ докум.	Подп.	Дата	
Разр.	Козина	22.87			
Проб.	Кориков				
И.МОНТР.	Июмтер				
Утв.					
Опора			Лист	Листов	
			И	83 1:10	
Госстрой СССР ГПИ Горьбовский САНТЕХПРОЕКТ Формат А3					

Туполов проект 903-1-242.87 Альбом 4 части

Д 23 Д. 470.001

25 (✓)



- 1.* Размеры для справок.
- 2. $h_{16} \pm \frac{1T16}{2}$

Д 23 Д. 470.001

Изм.	Лист	№ докум.	Подп.	Дата	Лит.	Масса	Масштаб
Разработ.	Монтаж.	Проб.	Монтаж.	Дата			
				8.6.87	У	26.9	1:10
Стойка Лист Б-ПН-8 Гост 19903-74 В Ст 3 еп Гост 14637-79					Лист	Листов	
					1	1	
И.Контр. М.Контр. У.Контр.					Госстрой СССР ГПИ Горьковский Сантехпроект		

Изм. по заданию и форме. Изменения в чертежах. По дтн. и форме

198

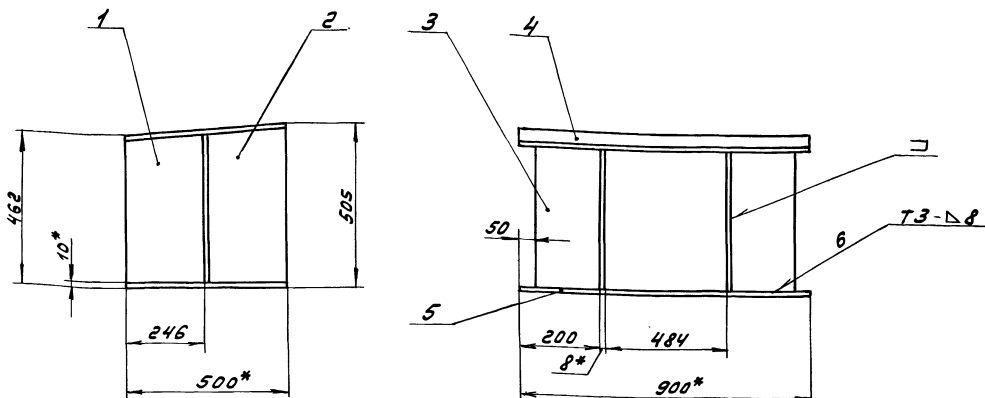
Изм.	Лист	№ докум.	Подп.	Дата	Лит.	Масса	Масштаб
Разработ.	Монтаж.	Проб.	Монтаж.	Дата			
<u>Документация</u>							
АЧ		Д 23 Д. 470.000 СБ					Сборочный чертеж
<u>Детали</u>							
АЧ	1	Д 23 Д. 470.001					Стойка
БЧ	2	Д 23 Д. 470.002					Лист
лист Б-ПН-8 Гост 19903-74 В Ст 3 еп Гост 14637-79							
					1	12.6 кг	
БЧ	3	Д 23 Д. 470.003					Ребро
лист Б-ПН-8 Гост 19903-74 В Ст 3 еп Гост 14637-79							
					2	16.02 кг	
БЧ	4	Д 23 Д. 470.004					Плита
лист Б-ПН-10 Гост 19903-74 В Ст 3 еп Гост 14637-79 (400x500) h 16							
					1	15.7 кг	

Изм. по заданию и форме. Изменения в чертежах. По дтн. и форме

Д 23 Д. 470.000

Изм.	Лист	№ докум.	Подп.	Дата	Лит.	Лист	Листов
Разработ.	Монтаж.	Проб.	Монтаж.	Дата			
Опора Лист Б-ПН-10 Гост 19903-74 В Ст 3 еп Гост 14637-79					У	1	
					Госстрой СССР ГПИ Горьковский Сантехпроект		

Д 23 Д. 400.000 СБ



Поз.1
М 1:5

Поз.2
М 1:5

- 1.* Размеры для справок.
- 2. $\pm \frac{1T16}{2}$
- 3. Сварные швы по Гост 5264-80.

Д 23 Д. 400.000 СБ

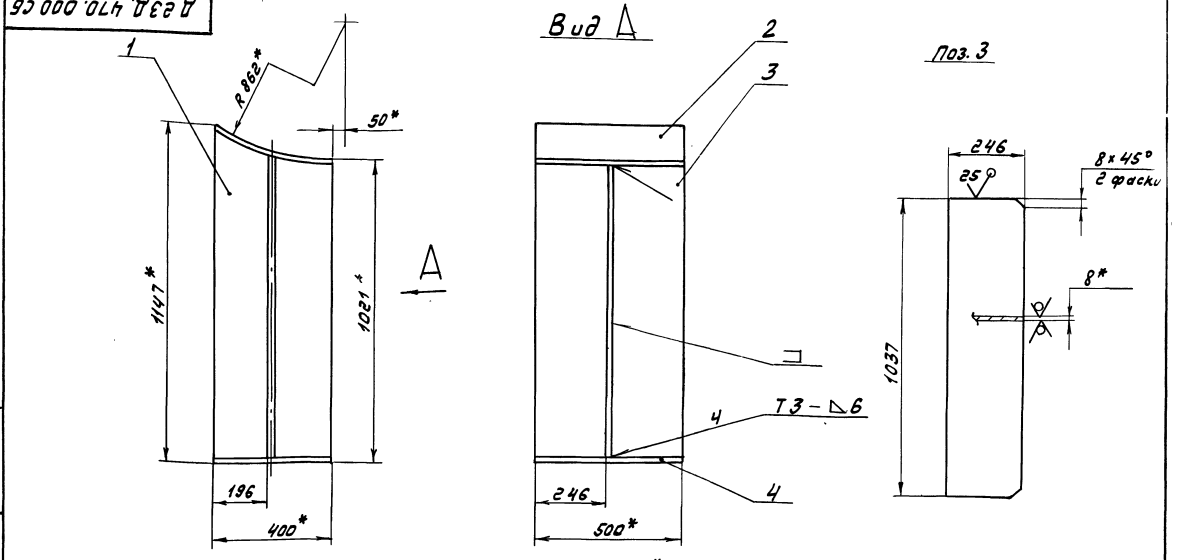
Изм.	Лист	№ докум.	Подп.	Дата	Лит.	Масса	Масштаб
Разработ.	Монтаж.	Проб.	Монтаж.	Дата			
				8.6.87	У	115	1:10
Опора Лист Б-ПН-10 Гост 19903-74 В Ст 3 еп Гост 14637-79					Лист	Листов	
					1	1	
И.Контр. М.Контр. У.Контр.					Госстрой СССР ГПИ Горьковский Сантехпроект		

Изм. по заданию и форме. Изменения в чертежах. По дтн. и форме

Формат Зона	Лист	Обозначение	Наименование	Кол.	Примечание	
ИЧ	6	Д 12В.137.003	Прокладка Паронит ПМБ0,6 ГОСТ 481-80 (Д75-0,62x434 ^{+0,52}) 29	1	0,001кг	
ИЗ	7	Д 12В.137.004	Диск Стандартные изделия	1		
	8		Болт М16х120.46.019 ГОСТ 7798-70	4		
	9		Гайка М16.5.019 ГОСТ 5915-70	4		
		Д 12В.137.000			Лист	2
					Формат ИЧ	

Формат Зона	Лист	Обозначение	Наименование	Кол.	Примечание	
<u>Документация</u>						
ИЗ		Д 12В.137.000 СБ	Сборочный чертеж			
ИЧ		Д 12В.137.000 ТО	Техническое описание и конструкция по эксплуатации и монтажу			
ИЧ		Д 12В.137.000 ПС	Паспорт			
<u>Сборочные единицы</u>						
ИЧ	1	Д 12В.137.010	Фланец с патрубком	1		
	2	-01	Фланец с патрубком	1		
<u>Детали</u>						
ИЧ	3	Д 12В.137.001	Прокладка Паронит ПМБ2 ГОСТ 481-80 (Д 65-0,71x434 ^{+0,52}) 29	2	0,007кг	
ИЗ	4	Д 12В.137.002	Камера кольцевая	1		
	5	-01	Камера кольцевая	1		
		Д 12В.137.000			Лист	1
					Формат ИЧ	

Титловый проект 903-1-242-87. Листом 4 из 12



- * Размеры для справок.
- $\pm \frac{1716}{2}$
- Сварные швы по ГОСТ 5264-80

Формат Зона	Лист	Обозначение	Наименование	Кол.	Примечание	
Д 23Д.470.000 СБ						
<u>Опора</u>						
		Д 23Д.470.000 СБ			Лист	88
					1:10	
					Лист	Листов
					Госстрой СССР ГПИ Горьковский Сонтехпроект	
					Формат А3	

Трубопровод 903-1-242,87 Объем 4 часть 2

1. Общие сведения об изделии

- 1.1. Наименование - диафрагма с коническим входом Ду 34 мм, Ру 2,5 МПа (далее, "диафрагма")
- 1.2. Заводской номер
- 1.3. Дата выпуска

2. Основные технические данные и характеристики

- 2.1. Внутренний диаметр трубопровода при температуре 20°C $d_{20}=34$ мм.
- 2.2. Направление потока по трубопроводу - вниз.
- 2.3. Условное давление $P_u=2,5$ МПа (25 кгс/см^2)
- 2.4. Диск изготовлен из стали марки-12Х17 по ГОСТ 5632-72
- 2.5. Кольцевые камеры изготовлены из стали марки 35 по ГОСТ 1050-74.

3. Основные параметры измеряемой среды.

- 3.1. Наименование газут
- 3.2. Температура, °C 120
- 3.3. Избыточное давление P_n , кгс/см^2 23,8
- 3.4. Плотность при рабочих условиях ρ , кг/м^3 980
- 3.5. Динамическая вязкость при рабочей температуре μ , $\text{кгс}\cdot\text{с/м}^2$ 0,002
- 3.6. Барометрическое давление P_b , кгс/см^2 1,0332
- 3.7. Верхний предел измерений по шкале $Q_{оп}$, $\text{м}^3/\text{час}$ 0,8
- 3.8. Измеряемый минимальный расход Q_{min} , $\text{м}^3/\text{час}$ 0,3
- 3.9. Измеряемый максимальный расход Q_{max} , $\text{м}^3/\text{час}$ 0,7

Изм. Лист					№ докум.					Подп.					Дата					A12B.137.000ПС				
Разраб. Мордовин					Лев					11.9					Диафрагма с коническим входом Ду 34 мм, Ру 2,5 МПа Паспорт					Лист 1 из 4				
Пров. Колосов					Лев										Госстрой СССР					ГПИ Горьбовский				
Нач. отд. Абрамкин					Лев										Госстрой СССР					ГПИ Горьбовский				
Н. контр. Мюнтер					Лев										Госстрой СССР					ГПИ Горьбовский				
Утв.					Лев										Госстрой СССР					ГПИ Горьбовский				

1. Введение

Настоящее техническое описание и инструкция по эксплуатации и монтажу распространяется на диафрагму с коническим входом Ду 34 мм Ру 2,5 МПа (далее, "диафрагма") работающую в комплекте с разделительными сосудами и дифференциальным манометром ДСС-7ММн-2С поз.Е-39а по спецификации АТМ.СО-1.

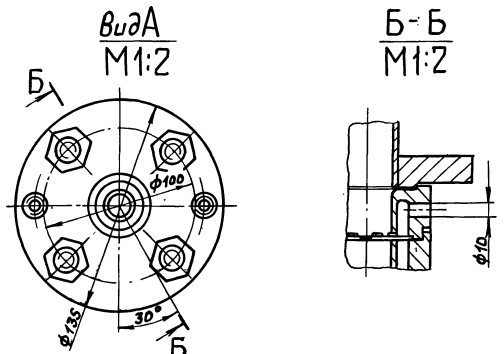
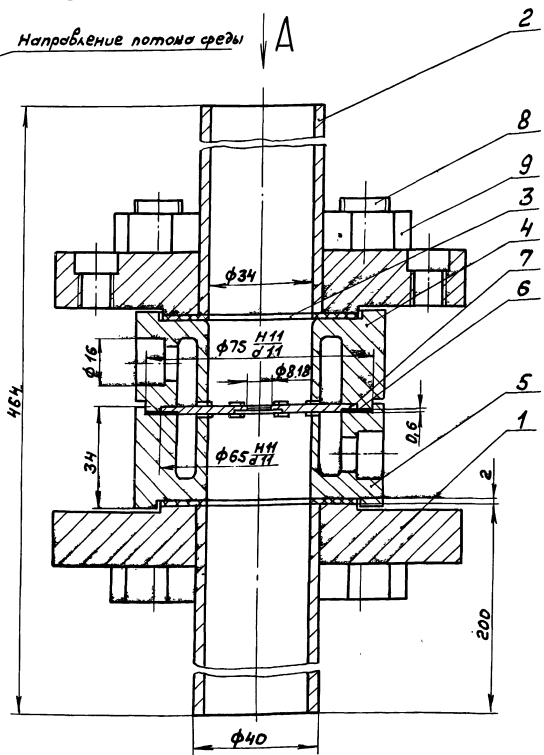
2. Назначение, технические данные, монтаж и работа изделия.

- 2.1. Диафрагма предназначена для измерения расхода газа угловым способом отбора перепада давления и изготовлена в соответствии с методическими указаниями Р450-411-83 (методика выполнения измерений с помощью специальных сужающих устройств).
 - 2.2. Диафрагма устанавливается на трубопроводе подачи газа к котлу ДЕ-10-14ГМ. Присоединение диафрагмы осуществляется сваркой по ГОСТ 16037-80. Тип сварного соединения С2. Швы зачищать. Необходимо следить за правильной установкой диафрагмы по отношению к направлению потока. Вход потока со стороны камеры "+", выход со стороны "-". Уплотнительные прокладки между камерами и фланцами не должны выступать за внутреннюю полость трубопровода.
- Отбор перепада давления от диафрагмы для измерения расхода газа должен производиться через импульсные трубки и разделительные сосуды и дифманометр (см. схему внешних проводок черт. №АТМ1-10). Для измерения дополнительного давления в кольцевой камере "+" выполнено отверстие $\phi 10$ мм.

Изм. Лист № докум. Подп. Дата

Изм. Лист					№ докум.					Подп.					Дата					A12B.137.000ТО				
Разраб. Мордовин					Лев					11.9					Диафрагма с коническим входом Ду 34 мм, Ру 2,5 МПа					Лист 1 из 1				
Пров. Колосов					Лев										Госстрой СССР					ГПИ Горьбовский				
Нач. отд. Абрамкин					Лев										Госстрой СССР					ГПИ Горьбовский				
Н. контр. Мюнтер					Лев										Госстрой СССР					ГПИ Горьбовский				
Утв.					Лев										Госстрой СССР					ГПИ Горьбовский				

A12B.137.000PS



- Техническая характеристика
1. Диаметр отверстия диафрагмы при температуре 20°C d_{20} , мм 8,18
 2. Внутренний диаметр трубопровода d_{20} перед диафрагмой при температуре 20°C, мм 34
 3. Условное давление, МПа 2,5
 4. Измеряемая среда газут
 5. Температура среды, °C 120
 6. Плотность среды в рабочих условиях, кг/м^3 980
 7. Верхний предел измерения по расходу дифманометра, $\text{м}^3/\text{час}$ 0,8
 8. Номинальный перепад давления дифманометра, кгс/м^2 1600

Технические требования
Размеры для справок.

Изм. Лист					№ докум.					Подп.					Дата					A12B.137.000СБ				
Разраб. Мордовин					Лев					11.9					Диафрагма с коническим входом Ду 34 мм, Ру 2,5 МПа					Лист 1 из 1				
Пров. Колосов					Лев										Госстрой СССР					ГПИ Горьбовский				
Нач. отд. Абрамкин					Лев										Госстрой СССР					ГПИ Горьбовский				
Н. контр. Мюнтер					Лев										Госстрой СССР					ГПИ Горьбовский				
Утв.					Лев										Госстрой СССР					ГПИ Горьбовский				

Изм. Лист № докум. Подп. Дата

Формат	Документ	Поз.	Обозначение	Наименование	Кол.	Примечание
				<u>Документация</u>		
А3			А12В.137.010СБ	Сборочный чертёж		
				<u>Детали</u>		
А4	1		А12В.137.006	Потрубок	1	
			<u>Переменные данные для исполнений</u>			
			А12В.137.010			
			<u>Детали</u>			
А4	2		А12В.137.007	Фланец	1	
			А12В.137.010-01			
			<u>Детали</u>			
А4	2		А12В.137.007-01	Фланец	1	

А12В.137.010			
Изм. Лист	№ докум.	Подп.	Дата
Разреш.	Нормативный	Д.А.	1.12.82
Проб.	Нормативный	Д.А.	
Исполн.	Мюнтер	М.С.	
Утв.			
Фланец с потрубком		Лист	Листов
		И	1
Госстрой СССР ГПИ Горьковский САНТЕХПРОЕКТ формат А4			

Предприятие-изготовитель гарантирует соответствие диафрагмы требованиям рабочей конструкторской документации в течение 18 месяцев со дня ввода диафрагмы в эксплуатацию, но не позже 6 месяцев со дня получения их потребителем для действующих и 9 месяцев для строящихся предприятий. В случае обнаружения неисправности диафрагмы в течение вышеуказанного срока предприятие-изготовитель обязуется безвозмездно ремонтировать или заменить диафрагму при условии соблюдения потребителем правил транспортирования, хранения, монтажа и эксплуатации, указанных в инструкции по эксплуатации и монтажу.

9. Сведения о рекламациях

9.1. Претензии по поводу поставленной диафрагмы, не соответствующих по качеству, комплектности и маркировке требованиям рабочей конструкторской документации, должны быть предъявлены потребителем предприятию-изготовителю в соответствии с инструкцией Госстроя при Совете Министров СССР от 25 апреля 1966 № П-7.

9.2. В случае отказа в работе диафрагмы в период гарантийного срока необходимо составить технически обоснованный акт о повреждении, приложить данные о движении диафрагмы при эксплуатации, о произведенных ремонтных работах. Названные документы отправить в адрес предприятия-изготовителя.

10. Особые отметки

Диафрагма изготовлена по расчетам, произведенным отделом ОМНР проектного института.

Изм. Лист № докум. Подп. Дата

Изм. Лист	№ докум.	Подп.	Дата
А12В.137.000ПС			Лист
			4
формат А4			

6. Комплект поставки

- 6.1. Диафрагма с коническим входом Ду34мм, Ру 2,5 МПа. 1шт.
- 6.2. Техническое описание и инструкция по монтажу и эксплуатации А12В.137.000ТО 1шт.
- 6.3. Паспорт А12В.137.000ПС 1шт.

7. Свидетельство о приемке

7.1. Диафрагма с коническим входом Ду34мм Ру 2,5 МПа заводской номер..... соответствует рабочей конструкторской документации и признана годной к эксплуатации

Представитель ДТК _____ (Подпись)

Техник-расчетчик _____ (Подпись)

Начальник расчетной группы _____ (Подпись)

Государственный поверитель _____ (Подпись)

Дата выпуска _____

8. Гарантийные обязательства.

4. Расчетные данные

- 4.1. Предельный номинальный перепад давления диафрагмы $\Delta P_n, кг/см^2$ 1600
- 4.2. Коэффициент расхода, ζ 0,7453
- 4.3. Модуль суммирующего устройства при рабочей температуре, т. 0,05788
- 4.4. Диаметр отверстия диафрагмы при температуре 20°C, d_{20} 8,18
- 4.5. Поправочный множитель на расширение измеряемой среды, E 1
- 4.6. Поправочный множитель на тепловое расширение трубопровода, K_t 1,00124
- 4.7. Поправочный множитель на тепловое расширение диска, K'_t 1,00124
- 4.8. Потеря давления в суммирующем устройстве $R_{па}, кг/см^2$ 0,1465

5. Проверочные формулы

- 5.1. Массовый расход $Q_m = d \cdot E \sqrt{\frac{\pi d^2}{4} \sqrt{\Delta P \cdot \rho}}, кг/с$ (1)
- 5.2. Внутренний диаметр трубопровода при рабочей температуре $A = K_t \cdot d_{20}, мм.$ (2)
- 5.3. Диаметр отверстия в диске при рабочей температуре $d = K'_t \cdot d_{20}, мм.$ (3)

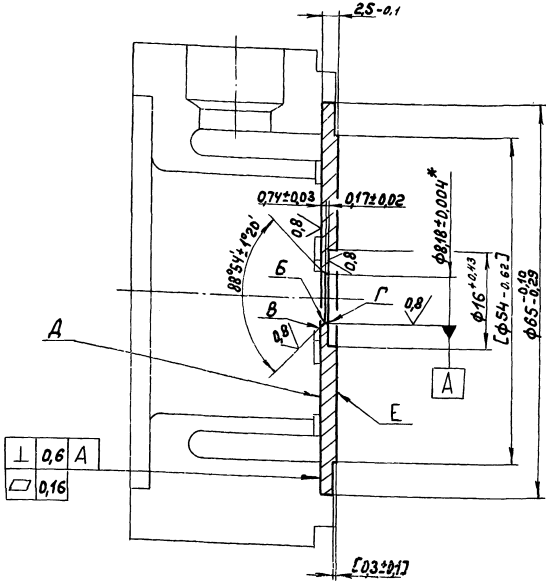
Изм. Лист № докум. Подп. Дата

Изм. Лист	№ докум.	Подп.	Дата
А12В.137.000ПС			Лист
			2
формат А4			

Титановый проект 903-1-242.87 люботок ч. часть 2

Д12В.137.004

16/16



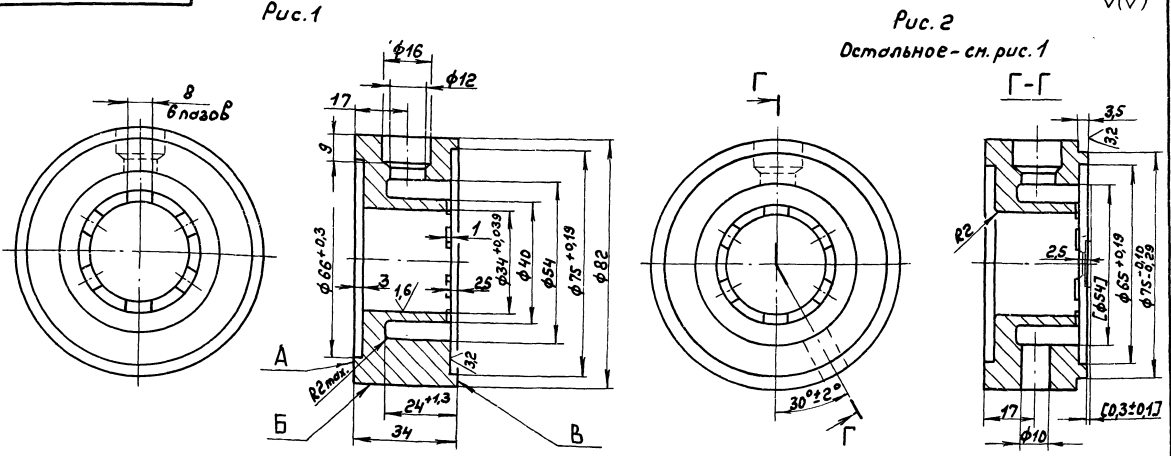
1. Обработку по размерам в квадратных скобках производить совместно с дет. Д12В.137.002-01, предварительно закрепив её от взаимного проворачивания.
2. *Размер при температуре $+20 \pm 2^\circ\text{C}$. Отклонение действительного размера определять по среднему значению, определенному не менее чем в четырех равноотстоящих и диаметрально направленных точках.
3. На краях отверстия не должно быть заусенцев и зазубрин. Проверять внешним осмотром через лупу с $4\times$ кратным увеличением по ГОСТ 7594-75. Кромки Б, В, Г должны быть острыми. Остроту кромок проверить рассматриванием их при рассеянном дневном или искусственном свете. При этом контроле диафрагму устанавливать под углом равным половине угла образующем кромку. Подающий на кромку луч света не должен отражаться.
4. Маркировать ударным способом шрифтом ПО-5, С-5, знаки М-В ГОСТ 2930-62 на поверхности Д - знак "+", на поверхности Е - знак "-", шрифт $d_{20} 8,18; 12 \times 17$.

Шифр листа, Подп. и дата, Изм. шифр, Шифр, Подп. и дата

		Д12В.137.004			
Изм. лист	№ док. Подп. Дата	Диск	Лист	Масса	Масштаб
Разработ. Проектиров. Провер. Т. контр.	И.И.И. И.И.И. И.И.И.		И	0,06	2:1
		Сталь 12Х17ГОСТ5632-72	Лист Листов 1		
И.Монтр. И.Монтр. Шифр. Утв.	И.И.И. И.И.И. И.И.И.		Госстрой СССР ГПИ Горьковский САНТЕХПРОЕКТ Формат А3		

Д12В.137.002

63/16



1. Обработку по размерам в квадратных скобках производить совместно с дет. Д12В.137.004, предварительно зафиксировав её от взаимного проворачивания.
2. $Н14; К14; \pm \frac{IT14}{2}$
3. Маркировать на поверхности Б ударным способом шрифтом ПО-5, Знаки М-В ГОСТ 2930-62 согласно таблице. Направление стрелки от поверхности А к В.

Обозначение	Рис.	Маркировка	Масса, кг
Д12В.137.002	1	" - "	0,89
	2	Рy 25 А20 34 " + "	0,88

		Д12В.137.002			
Изм. лист	№ док. Подп. Дата	Камера кольцевая	Лист	Масса	Масштаб
Разработ. Проектиров. Провер. Т. контр.	И.И.И. И.И.И. И.И.И.		И	ст. табл.	1:1
		Сталь 35ГОСТ1050-74	Лист Листов 1		
И.Монтр. И.Монтр. Шифр. Утв.	И.И.И. И.И.И. И.И.И.		Госстрой СССР ГПИ Горьковский САНТЕХПРОЕКТ Формат А3		

Шифр листа, Подп. и дата, Изм. шифр, Шифр, Подп. и дата

Д128.137.007

125/√

Рис. 1

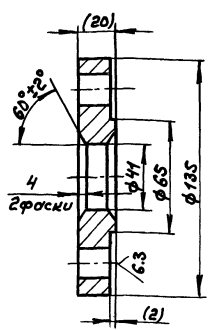
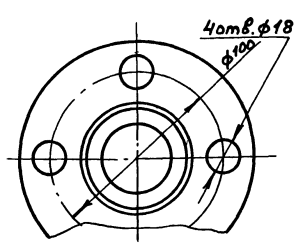
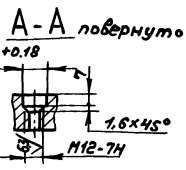
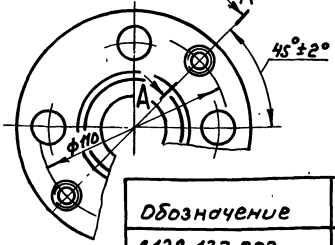


Рис. 2

Остальное - см. рис. 1



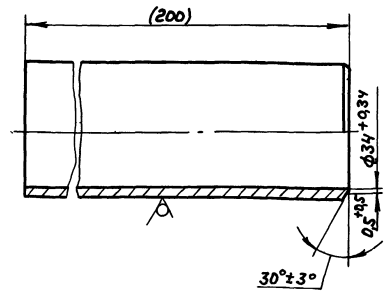
Обозначение	Рис.	Масса, кг
Д128.137.007	1	2,8
-01	2	2,74

1. Размеры в скобках после сборки
2. $h_{14} \pm \frac{IT_{14}}{2}$

				Д128.137.007		
Изм.	Лист	№ докум.	Подп.	Дата	Лист	Масса
Разраб.	Мордовиниц	В.Л.	Л.Л.	1.1.71	1	2,8
Проб.	Мордовиниц	В.Л.	Л.Л.			
Т. контр.						
И. контр.						
Утв.						
				Фланец		
				Вст 3 сн 5 ГОСТ 380-71		
				Госстрой СССР ГПИ Горьковский САНТЕХПРОЕКТ Формат А4		

63/√

Д128.137.006

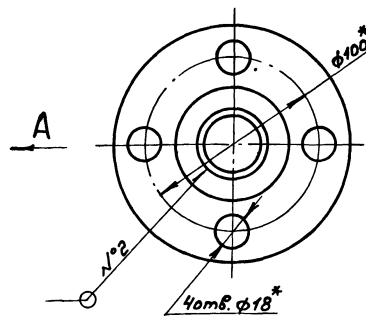
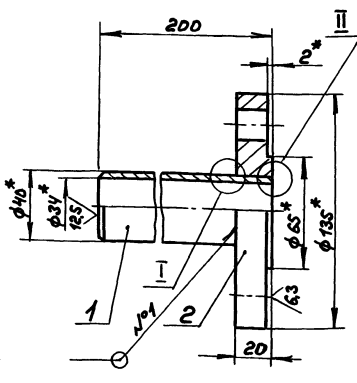


Размеры в скобках после сборки.

				Д128.137.006		
Изм.	Лист	№ докум.	Подп.	Дата	Лист	Масса
Разраб.	Мордовиниц	В.Л.	Л.Л.	1.1.71	1	0,55
Проб.	Мордовиниц	В.Л.	Л.Л.			
Т. контр.						
И. контр.						
Утв.						
				Патрубок		
				Труба 40х4 ГОСТ 8734-75 Д ГОСТ 8733-74		
				Госстрой СССР ГПИ Горьковский САНТЕХПРОЕКТ Формат А4		

Д128.137.010СБ

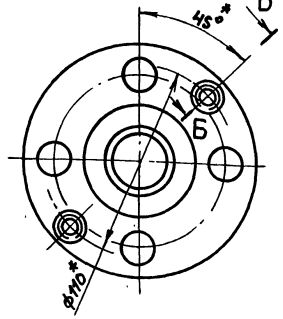
Рис. 1



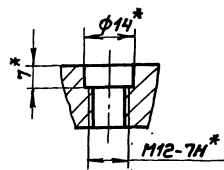
Обозначение	Рис.	Масса, кг
Д128.137.010	1	3,35
-01	2	3,29

Рис. 2

Остальное - см. рис. 1



Б-Б повернуто



- 1.* Размеры для справок.
2. $h_{14} \pm \frac{IT_{14}}{2}$
3. Сварка ручная дуговая

				Д128.137.010СБ		
Изм.	Лист	№ докум.	Подп.	Дата	Лист	Масса
Разраб.	Мордовиниц	В.Л.	Л.Л.	1.1.71	1	3,35
Проб.	Мордовиниц	В.Л.	Л.Л.			
Т. контр.						
И. контр.						
Утв.						
				Фланец с патрубком		
				Госстрой СССР ГПИ Горьковский САНТЕХПРОЕКТ		

Титульный лист, и другие листы, входящие в состав проекта. Подпись и дата

Формат	Зона	Лист	Обозначение	Наименование	Кол.	Примечание
		16		Шайбы 12.01		
		12		Гост 9649-78	2	
				Шплинт 3,2x20		
				Гост 397-79	4	
				Д.12Г.176.000-04		
				Сборочные единицы		
ИИ		4	Д.12Г.176.010-04	Муфта	1	
ИИ		5	Д.12Г.176.020-01	Вилка	1	
		13	-02	Вилка	1	
				Детали		
ИИ		14	Д.12Г.176.001-01	Винт	1	
				Стандартные изделия		
		8		Оси Гост 9650-80		
				2-12А11x55 Ст3сп	1	
		15		2-12А11x45 Ст3сп	1	
		11		Шайба 12.01		
				Гост 9649-78	4	
		12		Шплинт 3,2x20		
				Гост 397-79	4	
				Д.12Г.176.000-05		
				Сборочные единицы		
ИИ		4	Д.12Г.176.010-05	Муфта	1	
ИИ		5	Д.12Г.176.020-01	Вилка	1	
		13	-02	Вилка	1	
				Детали		
ИИ		14	Д.12Г.176.001-01	Винт	1	
				Стандартные изделия		
				Оси Гост 9650-80		
				2-10А11x55 Ст3сп	1	
				2-12А11x45 Ст3сп	1	
				Шайба 10.01		
				Гост 9649-78	2	
				Д.12Г.176.000		
				Лист 4		
				Формат А4		

Титульный лист, и другие листы, входящие в состав проекта. Подпись и дата

Формат	Зона	Лист	Обозначение	Наименование	Кол.	Примечание
ИИ		6	Д.12Г.176.002	Серьга	1	
ИИ		7	Д.12Г.176.003	Палец	1	
				Стандартные изделия		
		8		Ось 2-12А11x55 Ст3сп		
				Гост 9650-80	1	
		9		Гайка М12.4		
				Гост 5915-70	1	
		10		Шайба 12.65Г		
				Гост 6402-70	1	
		11		Шайба 12.01		
				Гост 9649-78	2	
		12		Шплинт 3,2x20		
				Гост 397-79	2	
				Д.12Г.176.000-03		
				Сборочные единицы		
ИИ		4	Д.12Г.176.010-02	Муфта	1	
ИИ		5	Д.12Г.176.020	Вилка	1	
		13	-02	Вилка	1	
				Детали		
ИИ		14	Д.12Г.176.001-01	Винт	1	
				Стандартные изделия		
				Оси Гост 9650-80		
		8		2-10А11x55 Ст3сп	1	
		15		2-12А11x45 Ст3сп	1	
		11		Шайба 10.01		
				Гост 9649-78	2	
				Д.12Г.176.000		
				Лист 3		
				Формат А4		

Титульный лист, и другие листы, входящие в состав проекта. Подпись и дата

Формат	Зона	Лист	Обозначение	Наименование	Кол.	Примечание
		10		Шайба 12.65Г		
				Гост 6402-70	1	
		11		Шайба 12.01		
				Гост 9649-78	2	
		12		Шплинт 3,2x20		
				Гост 397-79	2	
				Д.12Г.176.000-01		
				Сборочные единицы		
ИИ		4	Д.12Г.176.010-01	Муфта	1	
ИИ		5	Д.12Г.176.020-01	Вилка	1	
		13	-02	Вилка	1	
				Детали		
ИИ		14	Д.12Г.176.001-01	Винт	1	
				Стандартные изделия		
				Оси Гост 9650-80		
		8		2-12А11x55 Ст3сп	1	
		15		2-12А11x45 Ст3сп	1	
		11		Шайба 12.01		
				Гост 9649-78	4	
		12		Шплинт 3,2x20		
				Гост 397-79	4	
				Д.12Г.176.000-02		
				Сборочные единицы		
ИИ		4	Д.12Г.176.010-03	Муфта	1	
ИИ		5	Д.12Г.176.020-01	Вилка	1	
				Детали		
				Д.12Г.176.000		
				Лист 2		
				Формат А4		

Титульный лист, и другие листы, входящие в состав проекта. Подпись и дата

Формат	Зона	Лист	Обозначение	Наименование	Кол.	Примечание
				Документация		
ИИ			Д.12Г.176.000 СБ	Сборочный чертеж		
				Детали		
ИИ		1	Д.12Г.176.001	Винт	1	
				Стандартные изделия		
				Гайки Гост 2524-70		
		2		М12.4	1	
		3		М12.4 лев	1	
				Переменные данные для исполнения		
				Д.12Г.176.000		
				Сборочные единицы		
ИИ		4	Д.12Г.176.010	Муфта	1	
ИИ		5	Д.12Г.176.020-01	Вилка	1	
				Детали		
ИИ		6	Д.12Г.176.002	Серьга	1	
ИИ		7	Д.12Г.176.003	Палец	1	
				Стандартные изделия		
		8		Ось 2-12А11x55 Ст3сп		
				Гост 9650-80	1	
		9		Гайка М12.4		
				Гост 5915-70	1	
				Д.12Г.176.000		
				Лист 5		
				Формат А4		

ИЗМ. Лист № 5 от 28.01.77. Инв. № 176.001. Подп. и дата

ИЗМ. Лист № 1 от 28.01.77. Инв. № 176.001. Подп. и дата

Тиловой проект 903-1-242.87. Листов 4 из 4

Рис. 1

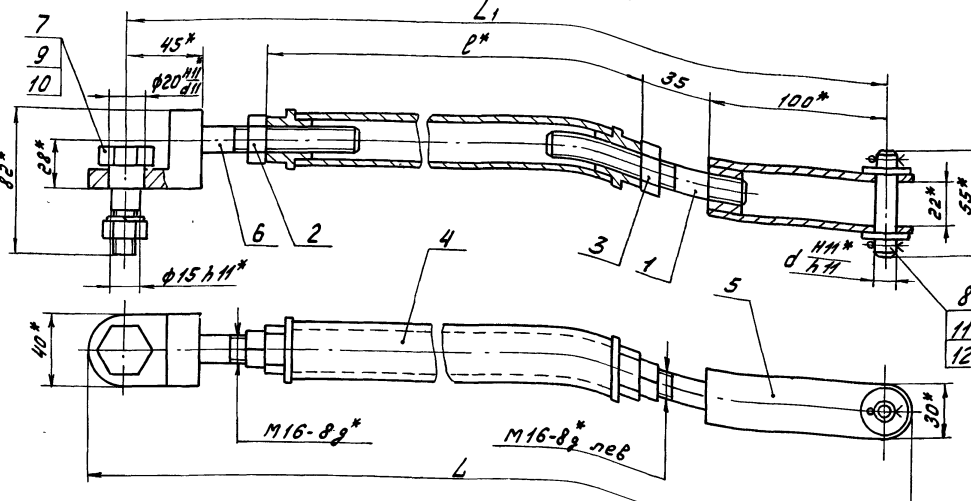
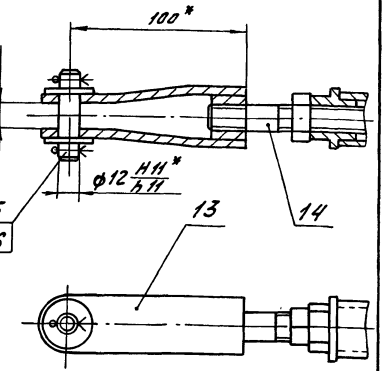


Рис. 2

Остальное см. рис. 1

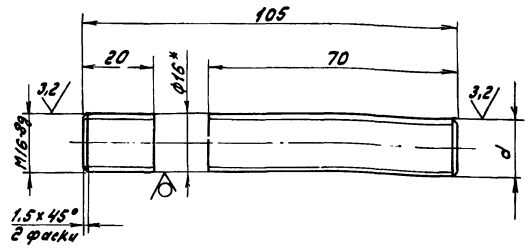


Обозначение	Рис.	Размеры, мм				Масса, кг
		L	L ₁	l	d	
Д12Г.176.000	1	392	357	140		2
-01	2	537	507	240	12	2,1
-02	1	578	543	330		2,4
-03	2	613	583	310	10	2,25
-04		1040	1010	740	12	3,44
-05		1090	1060	790		3,58
-06		1161	1131	860	10	3,78

1.* Размеры для справок
2. ± $\frac{IT16}{2}$

Д12Г.176.000 СБ						
Изм.	Лист	№ докум.	Подп.	Дата	Листов	
Тяга					Лист	Листов
					Госстрой СССР ГПИ Горьковской Сантехпроект Формат А3	

Д12Г.176.001



Обозначение	d
Д12Г.176.001	M16-8g лев
-01	M16-8g

1.* Размеры для справок
2. ± $\frac{IT16}{2}$

Д12Г.176.001

Д12Г.176.001						
Изм.	Лист	№ докум.	Подп.	Дата	Листов	
Винт					Лист	Листов
					Госстрой СССР ГПИ Горьковской Сантехпроект Формат А4	

Формат	Зона	№	Обозначение	Наименование	Кол.	Примечание
Стандартные изделия						
Оси ГОСТ 9650-80						
		8		2-12h11x55 Ст3сп	1	
		15		2-12h11x45 Ст3сп	1	
		11		Шайба 12.01		
				ГОСТ 9649-78	4	
		12		Шплинт 3,2x20		
				ГОСТ 397-79	4	
Д12Г.176.000-06						
Сборочные единицы						
А4		4	Д12Г.176.010 -06	Муфта	1	
А4		5	Д12Г.176.020	вилка	1	
		13	-02	вилка	1	
Детали						
А4		14	Д12Г.176.001 -01	Винт	1	
Стандартные изделия						
Оси ГОСТ 9650-80						
		8		2-10h11x55 Ст3сп	1	
		15		2-12h11x45 Ст3сп	1	
				Шайба ГОСТ 9649-78		
		11		Шайба 10.01	2	
		16		Шайба 12.01	2	
		12		Шплинт 3,2x20		
				ГОСТ 397-79	4	

Д12Г.176.000

Д12Г.176.000						
Изм.	Лист	№ докум.	Подп.	Дата	Листов	
28189-05 55 Корп. Вилка					Лист	Листов
					Формат А4	

Титовой проект 303-1-24287 Альбом 4 лист 2

Вид	Кол.	Примечание
<u>Документация</u>		
Д12Г.176.020 СБ		Сборочный чертеж
<u>Детали</u>		
Б4 1 Д12Г.176.013		Бобышко Круг 26-В-Гост 2590-71 В Ст 3сп Гост 535-79 1 деталь
<u>Переменные данные для исполнений</u>		
Д12Г.176.020		
<u>Детали</u>		
И4 2 Д12Г.176.014		Ушко 2
Д12Г.176.020-01		
<u>Детали</u>		
И4 2 Д12Г.176.014		Ушко 2
Д12Г.176.020-02		
<u>Детали</u>		
И4 2 Д12Г.176.014 -01		Ушко 2

Изм. Лист	№ докум.	Подп.	Дата
Разр. Лозина	28187		
Проб. Корчков			
И.контр. Мянтер			
Ч.б.			

Д 12Г. 176. 020

Вилка

Лист	Листов
01	1

Госстрой СССР
ГПИ Горьковский
Сантехпроект
Формат А4

12.5 (✓)

1207

Д 12Г.176.004

Обозначение	d
Д 12Г.176.004	М16-7Н
-01	М16-7Н лев

1.* Размеры для справок
2. ± $\frac{IT14}{2}$

Д12Г.176.004			
Изм. Лист	№ докум.	Подп.	Дата
Разр. Лозина	28187		
Проб. Корчков			
И.контр. Мянтер			
Ч.б.			

Втулка

Лист	Листов
01	1

Круг 26-В-Гост 2590-71
В Ст 3сп Гост 535-79

Госстрой СССР
ГПИ Горьковский
Сантехпроект
Формат А4

Д 12Г.176.010 СБ

Обозначение	Размеры, мм		Масса, кг
	L	d	
Д12Г.176.010	140	110	0,58
-01	240	210	0,72
-02	310	280	0,91
-03	330	300	0,97
-04	740	710	2,1
-05	790	760	2,24
-06	860	830	2,44

1.* Размеры для справок
2. ± $\frac{IT14}{2}$
3. Резьбу калибровать

Д 12Г.176.010 СБ			
Изм. Лист	№ докум.	Подп.	Дата
Разр. Лозина	28187		
Проб. Корчков			
И.контр. Мянтер			
Ч.б.			

Муфта

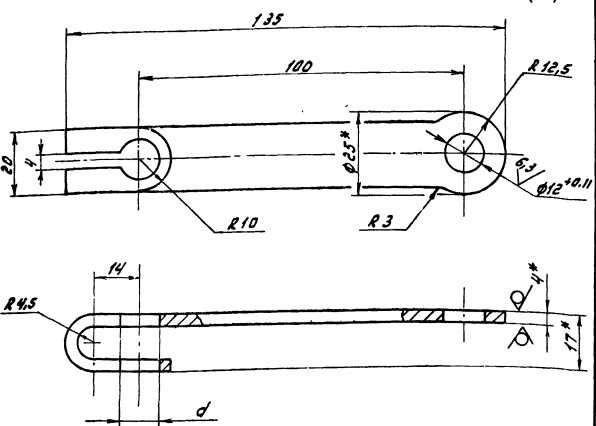
Лист	Листов
01	1

Госстрой СССР
ГПИ Горьковский
Сантехпроект
Формат А4

Типовой проект 903-1-242.66 Альбом 4 части 2
 Имя, фамилия, инициалы, подпись и дата
 Имя, фамилия, инициалы, подпись и дата
 Имя, фамилия, инициалы, подпись и дата

Д 12Г. 000. 001

12,5 (✓) (✓)



Обозначение	d, мм
Д 12Г. 000. 001	12
-01	14

- 1.* Размеры для справок
2. $114 \pm \frac{1714}{2}$

Д 12Г. 000. 001

Изм.	Лист	№ докум.	Подп.	Дата	Лит.	Масса	Материал
1	1	Д 12Г. 000. 001	Л. Козлов	23/87			
					Лист	Листов	
					Лист	Листов	
					Лист 6-ПК-4 ГОСТ 19903-74 ГПИ Горьковский В СтЗен ГОСТ 14637-79 Сантехпроект Формат А4		

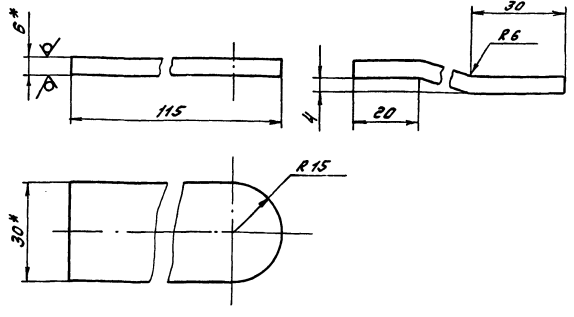
Д 12Г. 176. 014

12,5 (✓) (✓)

Рис. 1

Рис. 2

Остальное см. рис. 1



Обозначение	Рис.
Д 12Г. 176. 014	1
-01	2

- 1.* Размеры для справок
2. $\pm \frac{1714}{2}$

Д 12Г. 176. 014

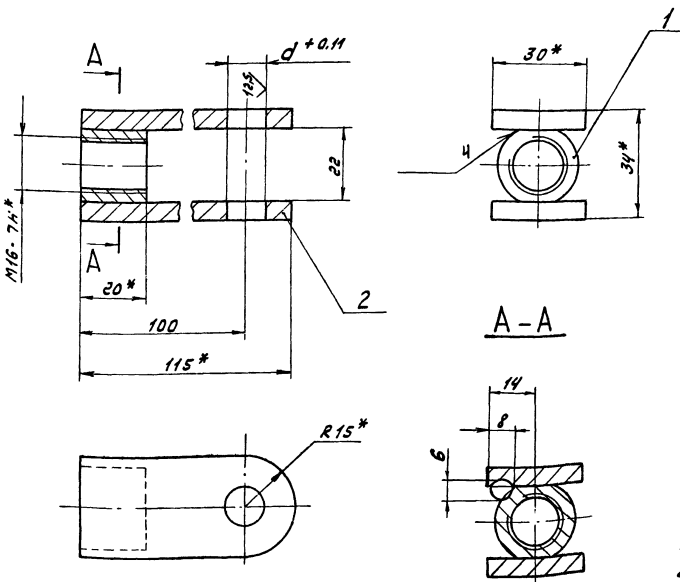
Изм.	Лист	№ докум.	Подп.	Дата	Лит.	Масса	Материал
1	1	Д 12Г. 176. 014	Л. Козлов	23/87			
					Лист	Листов	
					Лист	Листов	
					Лист 6-ПК-6 ГОСТ 19903-74 ГПИ Горьковский В СтЗен ГОСТ 14637-79 Сантехпроект Формат А4		

Д 12Г. 176. 020 СБ

Рис. 1

Рис. 2

Остальное см. рис. 1



Обозначение	Рис.	d, мм
Д 12Г. 176. 020	1	10
-01		12
-02	2	12

- 1.* Размеры для справок
2. $\pm \frac{1716}{2}$
3. Сварка ручная дуговая

Д 12Г. 176. 020 СБ

Изм.	Лист	№ докум.	Подп.	Дата	Лит.	Масса	Материал
1	1	Д 12Г. 176. 020 СБ	Л. Козлов	23/87			
					Лист	Листов	
					Лист	Листов	
					Лист 6-ПК-4 ГОСТ 19903-74 ГПИ Горьковский В СтЗен ГОСТ 14637-79 Сантехпроект Формат А3		

Имя, фамилия, инициалы, подпись и дата
 Имя, фамилия, инициалы, подпись и дата
 Имя, фамилия, инициалы, подпись и дата