

ТИПОВОЙ ПРОЕКТ
902-2-424.86

ФЛОТАТОР
ДЛЯ ДООЧИСТКИ НЕФТЕСОДЕРЖАЩИХ СТОЧНЫХ ВОД
ПРОИЗВОДИТЕЛЬНОСТЬЮ 900 м³/ч
ИЗ СБОРНОГО ЖЕЛЕЗОБЕТОНА

Альбом III
СТРОИТЕЛЬНЫЕ ИЗДЕЛИЯ

				Привязан	
ШмБ и					

ЦЕНТРАЛЬНЫЙ ИНСТИ. УТ ТИПОВОГО ПРОЕКТИРОВАНИЯ
ГОССТРОЯ СССР

Москва А-445 Смоленск ул 22

Сдано в печать I 1982 года

Заказ № 225 Тираж 445 ж 3

ТИПОВОЙ ПРОЕКТ

902-2-424.86

ФЛОТАТОР

ДЛЯ ДООЧИСТКИ НЕФТЕСОДЕРЖАЩИХ СТОЧНЫХ ВОД
ПРОИЗВОДИТЕЛЬНОСТЬЮ 900 м³/ч
ИЗ СБОРНОГО ЖЕЛЕЗОБЕТОНА

СОСТАВ ПРОЕКТА

- Альбом I Пояснительная записка. Показатели результатов применения научно-технических достижений в строительных решениях.
- Альбом II Технологическая часть. Конструкции железобетонные и металлические. Электрооборудование и автоматика. Спецификации оборудования
- Альбом III Строительные изделия
- Альбом IV Нестандартизированное оборудование флотатора
- Альбом V Бяк напорный вместимостью 25 м³
- Альбом VI Ведомости потребности в материалах
- Альбом VII Сметы

АЛЬБОМ III

Разработан
проектным институтом
"Союзводоканалпроект"

Утвержден Госстроем СССР
протокол от 18.07.86 №АЧ-73

Инженер института *И. Михайлов* Михайлов А.Н.
Инженер проекта *Гит* Гит Ф.М.

						привязан:	

ИВБ. №2

Обозначение	Наименование	Стр.	Примеч.
902-2-424.86-кни-ТТ	Технические требования	3	
- 1.100	сетка	4	
- 1.101	"	4	
- 1.102	"	5	
- 1.103	"	5	
- 1.106	"	6	
- 1.107	"	6	
- 1.108	Изделие закладное	7	
- 1.109	сетка	7	
- 1.110	Каркас пространственный	8	
- 1.111	То же	9	
- 1.112		10	
- 1.113	сетка	11	
- 1.114	"	11	
- 1.115	"	12	
- 1.116	"	12	
- 1.117	"	13	
- 1.118	"	14	
- 1.119	"	14	
- 1.120	"	14	
- 1.121		15	
- 1.122		15	
- 1.123	Петля монтажная	16	
- 1.124	сетка	16	
- 1.125	"	17	
- 1.126	"	17	
- 1.127	"	18	
- 1.128	"	18	
- 1.129	"	19	
- 1.130	"	19	
- 1.131	"	20	
- 1.132	"	20	

Обозначение	Наименование	Стр.	Примеч.
- 1.133	Сетка	21	
- 1.134	Плита КЦП-20-1а	21	
- 1.135	Камух стальной КС	22	
- 2.100	Панель стеновая	23	
- 2.101	Изделие закладное	24	
- 2.102	То же	24	
- 2.103	"	27	
- 2.110	Сетка	25	
- 2.120	"	25	
- 2.130	"	30	
- 2.200	Панель стеновая	26	
- 2.201	Изделие закладное	27	
- 2.300	Панель стеновая	28	
- 2.301	Изделие закладное	29	
- 2.310	сетка	30	
- 3.100	Плита	31	
- 3.101	сетка	32	
- 4.100	Изделие закладное	32	
- 5.100	Ограждение	33	
- 6.100	Гребенка перелювная	33	

Привязки			
ИИ.И			

И.Контр	Алмазов	Ван
Мех.отд	Филатов	Алан
Р.И.П	Алмазов	Ван
Рук.Бриг	Толстиков	Ван
Ст.инж.	Брянцева	Ван
Техник	Якубов	Ван

902-2-424.86 - КНИ

Содержание

Страниц	Лист	Листов
Р	1	2
СОЛАЗВОДОВЫЙПРОЕКТ		

Обозначение	Наименование	стр.	Примеч.
-7.100	Кронштейн	34	
-8.100	Опорный столик	34	
-9.100	Временное крепление матков	35	
-9.101	Тяга	35	
-9.102	Жгут	29	
-10.100	Арматурное напряжение полукольца	36	
-10.101	Изделие закладное	37	
-10.102	То же	37	
-10.103	"	38	
-10.104	"	38	

Альбом содержит рабочую документацию на железобетонные, арматурные и закладные изделия элементов флотатора.

ТТ1. Технические требования к изготовлению сборных железобетонных изделий

ТТ1.1. При изготовлении железобетонных изделий обязательно соблюдение требований серии Э.900-3 к аналогичным изделиям, а также требований ГОСТ 13015.0-83

ТТ2. Технические требования к изготовлению арматурных и закладных изделий

ТТ2.1. Арматурные и закладные изделия должны соответствовать ГОСТ 10922-75 и техническим требованиям серии Э.900-3 к аналогичным изделиям

ТТ2.2. Арматурные изделия изготавливаются посредством контактной точечной сварки вежж пересеченной стержней в соответствии с ГОСТ 14898-68. Применение дуговой сварки допускается только в случаях, оговоренных на чертежах

ТТ2.3. В изготовлении закладных изделий применяется контактная и автоматическая сварка по ГОСТ 19292-73, а также ручная дуговая сварка по ГОСТ 5264-80.

Привязан			
УНК. №			

Привязан			
УНК. №			

Н. Контр.	Алмазов	<i>Алмазов</i>
Нач. отд.	Филатов	<i>Филатов</i>
ГИП	Ямалов	<i>Ямалов</i>
Рук. бр.	Толстиково	<i>Толстиково</i>
Ст. инж.	Брянцева	<i>Брянцева</i>
Техник	Якутцова	<i>Якутцова</i>

902-2-424.86 - КНИ

Содержание

Старая	Лист	Листов
Р	2	
СННЗВКДКЯНААПРОЕКТ		

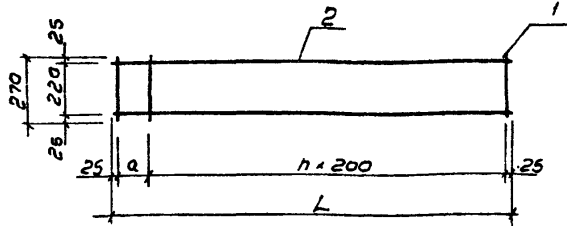
УНК. № табл. Подпись и дата Взам. Инв. №

Н. Контр.	Алмазов	<i>Алмазов</i>
Нач. отд.	Филатов	<i>Филатов</i>
ГИП	Ямалов	<i>Ямалов</i>
Рук. бр.	Толстиково	<i>Толстиково</i>
Ст. инж.	Брянцева	<i>Брянцева</i>

902-2-424.86 - КНИ ТТ

Технические
требования

Старая	Лист	Листов
Р		
СННЗВКДКЯНААПРОЕКТ		



Обозначение	Размеры, мм			Масса ед, кг	Примеч.
	L	a	n		
902-2-КЖУ-1 100	3300	50	16	6,88	
-01	1950	100	9	4,12	

Формат	Зона	Поз	Обозначение	Наименование	Кол-во усл		Примеч.
					- 1.100	- 01	
А4			902-2-424.86-КЖУ-ТТ	ТТ2			
				Детали			
Б4	1			А-III-6-ГОСТ 5781-82 l=270	17	11	0,06 кг
Б4	2			А-III-12-ГОСТ 5781-82 l=3300	2		2,93 кг
Б4				А-III-12-ГОСТ 5781-82 l=1950	2		1,73 кг

Привязан

УМВ Н

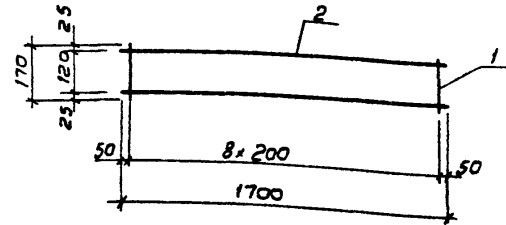
902-2-424.86-КЖУ-1.100

Сетка

Стадия	Масса	Масштаб
Р	см товл	1:40
Лист	Листов 1	
СООБЩВОДОКАНАЛПРОЕКТ		

Н.контр. Толстикова
Нач.отд. Филатов
Гип. Алмазов
Рук.вр. Толстикова
Инжен. Ябрамова

М.И.И.
М.И.И.
М.И.И.
М.И.И.
М.И.И.



Формат	Зона	Поз	Обозначение	Наименование	Кол.	Примеч.
А4			902-2-424.86-КЖУ-ТТ	ТТ2		
				Детали		
Б4	1			А-III-6-ГОСТ 5781-82 l=170	9	0,04 кг
Б4	2			А-III-12-ГОСТ 5781-82 l=1700	2	4,52 кг

Привязан

УМВ Н

902-2-424.86-КЖУ-1.101

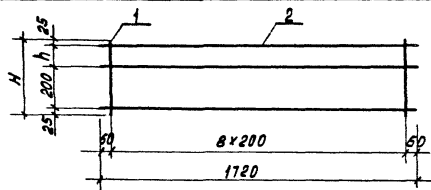
Сетка

Стадия	Масса	Масштаб
Р	3,40	1:25
Лист	Листов 1	
СООБЩВОДОКАНАЛПРОЕКТ		

УМВ Н подв. Подпись и дата. Атом. инд.

Н.контр. Толстикова
Нач.отд. Филатов
Гип. Алмазов
Рук.вр. Толстикова
Инжен. Ябрамова

М.И.И.
М.И.И.
М.И.И.
М.И.И.
М.И.И.



Обозначение	Размеры, мм	Размеры, мм		Масса ед., кг	Примеч.
		H	h		
902-2-	КЖИ-1.102	320	70	5,22	
		-01	400	150	

Формат	Зона	Поз.	Обозначение	Наименование	КОЛ. ЛИСТОВ	Примеч.
					- 01	
А4			902-2-424.86-КЖИ-ТТ	ТТ2		
				<u>Документация</u>		
				<u>Детали</u>		
Б4				А-III-6-ГОСТ 5781-82 R=320	9	0,07 кг
Б4	1			А-III-6-ГОСТ 5781-82 R=400	9	0,09 кг
Б4	2			А-III-12-ГОСТ 5781-82 R=1720	3	1,53 кг

Приказ			
Изм. №			

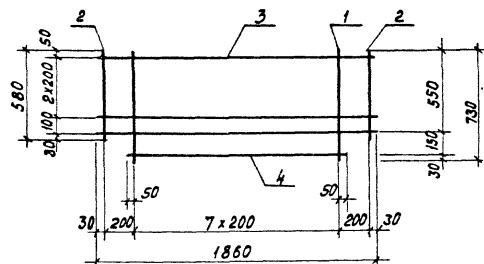
902-2-424.86-КЖИ-1.102

Сетка

Стадия	Масса	Масштаб
Р	3,98	1:250
Лист	Листов 1	

СООБЩАЮЩИЙ ПРОЕКТ

Н.Контр. Толстикова
 Нач. отд. Филатов
 Р.И.п. Аямзоб
 Р.К. Врзг. Толстикова
 Инженер. Абрамова



Формат	Зона	Поз.	Обозначение	Наименование	КОЛ.	Примеч.
			<u>Документация</u>			
А4			902-2-424.86-КЖИ-ТТ	ТТ2		
			<u>Детали</u>			
			А-III-8-ГОСТ 5781-82			
Б4	1			R=730	8	0,29 кг
Б4	2			R=580	2	0,23 кг
Б4	3			R=1860	4	0,13 кг
Б4	4			R=1500	1	0,59 кг

Приказ			
Изм. №			

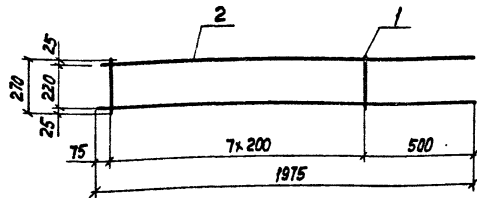
902-2-424.86-КЖИ-1.103

Сетка

Стадия	Масса	Масштаб
Р	6,37	1:250
Лист	Листов 1	

СООБЩАЮЩИЙ ПРОЕКТ

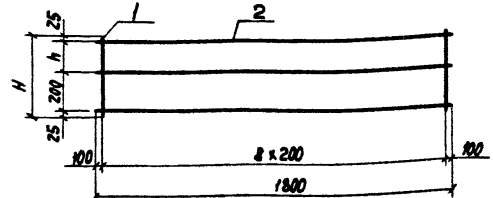
Н.Контр. Толстикова
 Нач. отд. Филатов
 Р.И.п. Аямзоб
 Р.К. Врзг. Толстикова
 Инженер. Абрамова



Формат	Зона	Поз.	Обозначение	Наименование	Кол.	Примеч.
				<u>Документация</u>		
ЯЧ			902-2-424.86 - КНИ-ТТ	ТТ2		
				<u>Детали</u>		
Б4	1			Я-III-6-ГОСТ 5781-82 P-270	9	0,06кг
Б4	2			Я-III-12-ГОСТ 5781-82 P-1975	2	1,75кг

Привязки			
Ил. н.			

		902-2-424.86-КНИ-1.106	
		Сетка	
		Стадия	Масштаб
		Р	4,04 1:20
		Лист	Листов /
		СОНЗВОДОКНАЛПРОЕКТ	
Н. контр.	Толстикова		
Нач. отд.	Филатов		
Р.П.	Ямзав		
Рук. БРП	Толстикова		
Ил. н.	Абрамова		

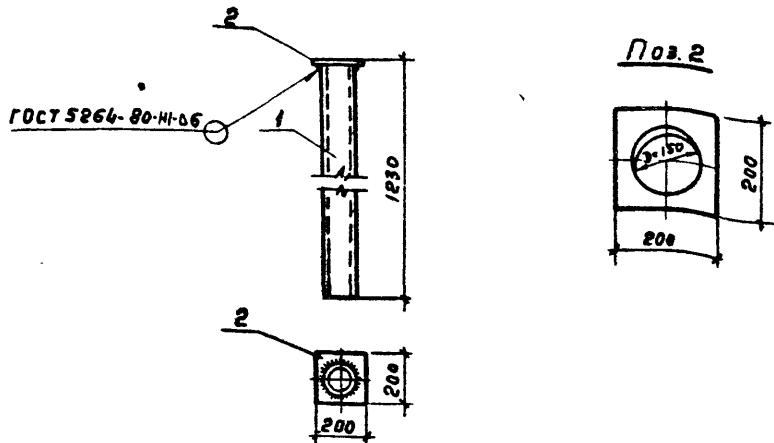


Обозначение	Размеры, мм		Масса вв. кг	Примеч.
	Н	н		
902-2-424.86 - КНИ-1.107	420	170	5,61	
-01	450	200	5,70	

Формат	Зона	Поз.	Обозначение	Наименование	Кол. на усл.		Примеч.
					-	01	
				<u>Документация</u>			
ЯЧ			902-2 - КНИ - ТТ	ТТ2			
				<u>Детали</u>			
Б4				Я-III-6-ГОСТ 5781-82 P-420	9		0,09кг
Б4	1			Я-III-6-ГОСТ 5781-82 P-450	9	9	0,10 кг
Б4				Я-III-12-ГОСТ 5781-82 P-1800	3	3	1,60 кг

Привязки			
Ил. н.			

		902-2-424.86 - КНИ-1.107	
		Сетка	
		Стадия	Масштаб
		Р	СМ. табл. 1:20
		Лист	Листов /
		СОНЗВОДОКНАЛПРОЕКТ	
Н. контр.	Толстикова		
Нач. отд.	Филатов		
Р.П.	Ямзав		
Рук. БРП	Толстикова		
Ил. н.	Абрамова		



Формат	Зона	Поз.	Обозначение	Наименование	Кол.	Примеч.
				<u>Документация</u>		
А4			902-2-424.86 - КЖИ-ТТ	ТТ2		
				<u>Детали</u>		
Б4		1		Труба 127х3 ±0,30 ГОСТ 10704-76* Вст 3 ст ГОСТ 10705-80	1	11,30 кг
Б4		2		Полоса 10х200 ГОСТ 183-76* Вст 3 ГОСТ 380-71* P=200	1	3,14 кг

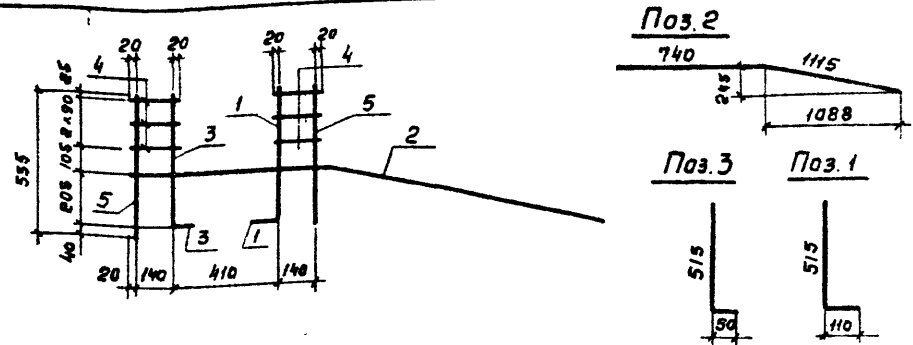
Привязан			
Инв. №			

902-2-424.86 -КЖИ-1.108

Н.контр.	Алмазов		Узделие закладное	Стандарт	Масса	Насчитов
Нач.отв.	Филатов			P	14,44	1,20
ГМП	Алмазов			Лист	Листов	
Рук.бр.	Толстикова			СОЮЗВОДОКАНАЛПРОЕКТ		
Ст.инж.	Врянцева					

Копировал Гольдштейн

Формат А4



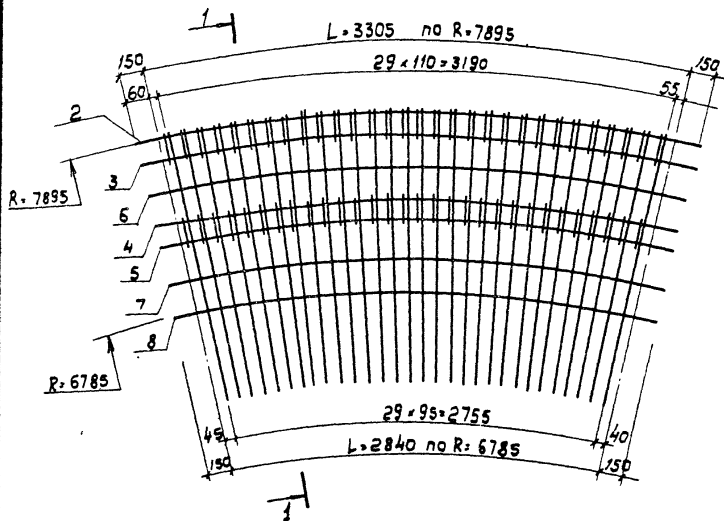
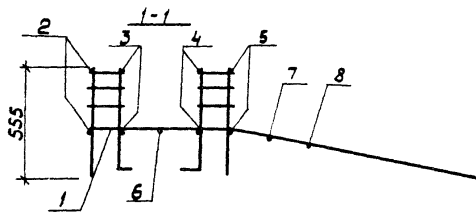
Формат	Зона	Поз.	Обозначение	Наименование	Кол.	Примеч.
				<u>Документация</u>		
А4			902-2-424.86 - КЖИ-ТТ	ТТ2		
				<u>Детали</u>		
		1*		A-III-12-ГОСТ 5781-82 L=625	1	0,56 кг
		2*		A-III-12-ГОСТ 5781-82 L=1855	1	1,65 кг
		3*		A-III-8-ГОСТ 5781-82 L=565	1	0,22 кг
Б4		4		A-III-8-ГОСТ 5781-82 L=180	6	0,07 кг
Б4		5		A-I-8-ГОСТ 5781-82 L=555	2	0,22 кг

* Поз.1;2;3 - см. эскиз.			
Привязан			
Инв. №			

902-2-424:86 -КЖИ-1.109

Н.контр.	Алмазов		Сетка	Стандарт	Масса	Насчитов
Нач.отв.	Филатов			P	3,29	1,20
ГМП	Алмазов			Лист	Листов	
Рук.бр.	Толстикова			СОЮЗВОДОКАНАЛПРОЕКТ		
Инжен.	Абрамова					

21703-03 8

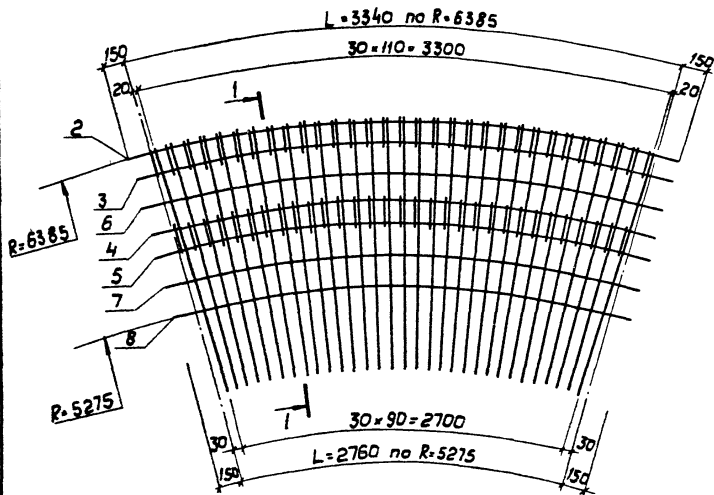
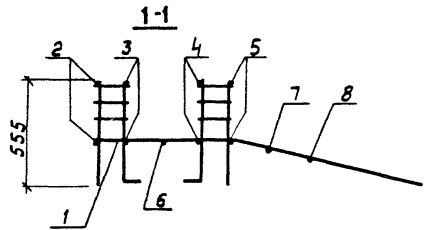


Код	Зона	Поз.	Обозначение	Наименование	Кол.	Примеч.
				<u>Документация</u>		
AY			902-2-424.86-кжу-тТ	ТТ2		
				<u>Сборочные единицы</u>		
AY	1		902-2-424.86-кжу-1.109	Сетка	30	3.29 кг
				<u>Летомы</u>		
				Проволока 5Вр1 гост 6727-80		
BY	2			R=3605	2	0.50 кг
BY	3			R=3540	2	0.49 кг
BY	4			R=3375	2	0.47 кг
BY	5			R=3310	2	0.46 кг
BY	6			R=3460	1	0.48 кг
BY	7			R=3225	1	0.45 кг
BY	8			R=3140	1	0.44 кг

				902-2-424.86-кжу 1.110		
				Стандарт	Масса	Масштаб
				Р	103,91	1:20 1:25
				Лист	Листов 1	
				СДЮЗВОДКАНАПРОЕКТ		

Привязан	И контр. Ялмазов	Коркас пространственный
	науч.ст. Филиатов	
	Гул Ялмазов	
	Рук.вр. Талышкова	
	Инжен. Ябрамова	
ЛНВН		

Вязан III



Порядк. зона	Поз.	Обозначение	Наименование	Кол.	Примеч.
			<u>Документация</u>		
ИЧ		902-2-424.86-КЖИ-ТТ	ТТ 2		
			<u>Оборочные единицы</u>		
ИЧ	1	902-2-424.86-КЖИ-1.109	Сетка	31	3,29 кг
			<u>Детали</u>		
			Пробитка 58р1 гост 6727-80		
БЧ	2		ℓ = 3640	2	0,51 кг
БЧ	3		ℓ = 3560	2	0,50 кг
БЧ	4		ℓ = 3355	2	0,47 кг
БЧ	5		ℓ = 3270	2	0,46 кг
БЧ	6		ℓ = 3460	1	0,48 кг
БЧ	7		ℓ = 3165	1	0,44 кг
БЧ	8		ℓ = 3060	1	0,43 кг

Привязан

И.контр.	Алмазов	<i>А</i>
И.авт.	Филатов	<i>Ф</i>
Г.п.	Алмазов	<i>А</i>
Рук. работ.	Товстикова	<i>Т</i>
И.н.з.м.	Абрамова	<i>А</i>

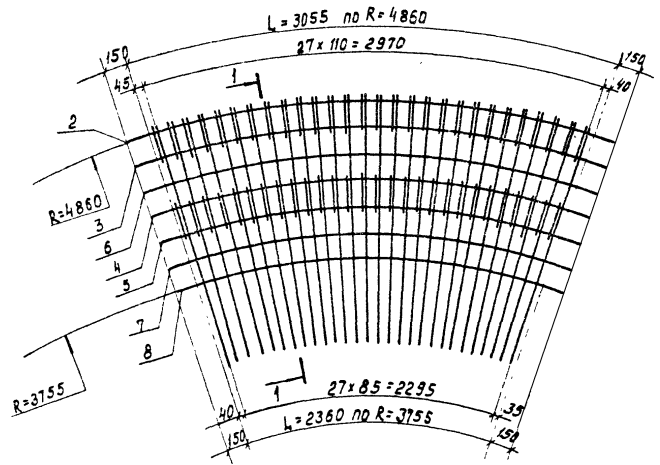
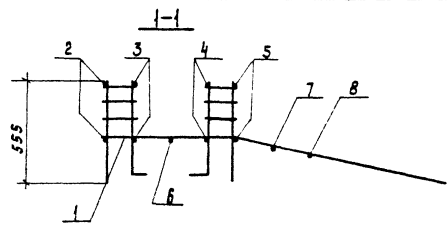
902-2-424.86-КЖИ 1.111

Каркас пространственный

Град.	масса	масштаб
Р	107,22	1:20
Лист	Листов 1	

СОЮЗВОЗДКАНАПРОЕКТ

Лист №

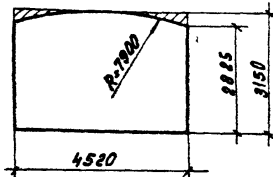


Формат	Зона	Поз.	Обозначение	Наименование	Кол.	Примеч.
				<u>Документация</u>		
А4			902-2-424.86-КЖИ-ТТ	ТТ2		
				<u>Сборочные единицы</u>		
А4	1		902-2-424.86-КЖИ-1.109	Сетка	28	3,29кг
				<u>Детали</u>		
				Проболока 5Вр1 ГОСТ6727-80		
Б4	2			R = 3355	2	0,47кг
Б4	3			R = 3255	2	0,45кг
Б4	4			R = 3010	2	0,42кг
Б4	5			R = 2910	2	0,41кг
Б4	6			R = 3130	1	0,44кг
Б4	7			R = 2790	1	0,39кг
Б4	8			R = 2660	1	0,37кг

902 - 2-424.86-КЖИ-1.112			Стандия	Масса	Масштаб
Корпус пространственный			Р	96,82	1:20 1:25
			Лист	Листов 1	
СОУЗ СЭДК АН АЛП РОЕ К Т					

Привязан:	И контр.	Алмазов	<i>Алмазов</i>
	Маш. эрб	Фило тав	<i>Фило тав</i>
	ИП	Алмазов	<i>Алмазов</i>
	Рж. Биз	Толстикова	<i>Толстикова</i>
	Инженер	Абрамова	<i>Абрамова</i>

Раскрой сетки



Формат	Этап	Поз.	Обозначение	Наименование	кол.	Примеч.
				<u>Документация</u>		
А4			901-2-424.86-КЖИ-ТТ	ТТ2		
				<u>Детали</u>		
			ГОСТ 23279-85	4С 8А-III-200 315 x 452 200/75 8А-III-200		

Прибязан:

И№в.№2

902-2-424.86-КЖИ-1.113

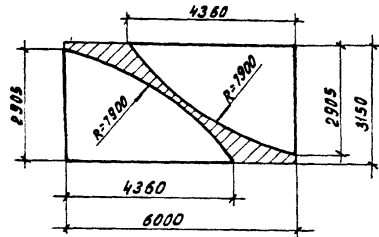
Сетка

Стадия	Масса	Масштаб
Р	55,94	1:10

Лист | Листов | 1

СОЮЗВОДОКАНАЛПРОЕКТ

Н.Контр. Толстикова
Нач. отд. Филиатов
Гип. Алмазов
Рук. бриг. Толстикова
Инженер. Абрамова



Формат	Этап	Поз.	Обозначение	Наименование	кол.	Примеч.
				<u>Документация</u>		
А4			901-2-424.86-КЖИ-ТТ	ТТ2		
				<u>Детали</u>		
			ГОСТ 23279-85	4С 8А-III-200 315 x 600 200/75 8А-III-200		Размеры на сетку

Прибязан

И№в.№2

902-2-424.86-КЖИ-1.114

Сетка

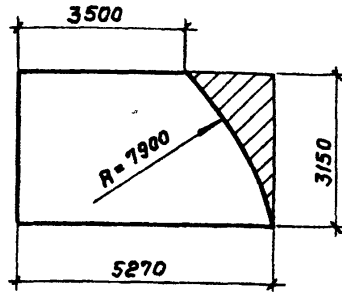
Стадия	Масса	Масштаб
Р	37,00	1:10

Лист | Листов | 1

СОЮЗВОДОКАНАЛПРОЕКТ

Н.Контр. Толстикова
Нач. отд. Филиатов
Гип. Алмазов
Рук. бриг. Толстикова
Инженер. Абрамова

Раскрой сетки



Формат	Зона	Лист	Обозначение	Наименование	Кол.	Примеч.
				<u>Документация</u>		
А4			902-2-424.86-кжи-ТТ	ТТ2		
				<u>Детали</u>		
			ГОСТ 23279-85	4с $\frac{8A-II-200}{8A-II-200} 315 \times 527 \frac{133}{75}$		

Привязан

Ив.п.

902-2-424.86 -КЖИ-1.115

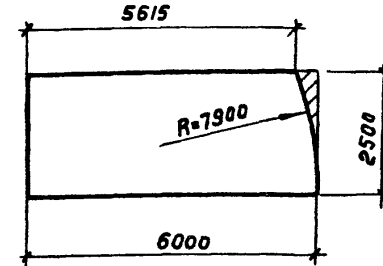
И.контр	Толстикова	Нач.отд	Филатов	ГИП	Алмазов	Рук.бриг	Толстикова	Инж.к.	Абрамова	Сетка	Стадия	Масса	Масштаб
											Р	65,66	1:10
										Лист	Листов 1		
										СОЮЗВОДОКАНАЛПРОЕКТ			

Копировала Гальденбаум

Формат А4

Альбом III

Раскрой сетки



Формат	Зона	Лист	Обозначение	Наименование	Кол.	Примеч.
				<u>Документация</u>		
А4			902-2-424.86-кжи-ТТ	ТТ2		
				<u>Детали</u>		
			ГОСТ 23279-85	4с $\frac{8A-II-200}{8A-II-200} 250 \times 600 \frac{100}{150}$	58,1 кг	

Привязан

Ив.п.

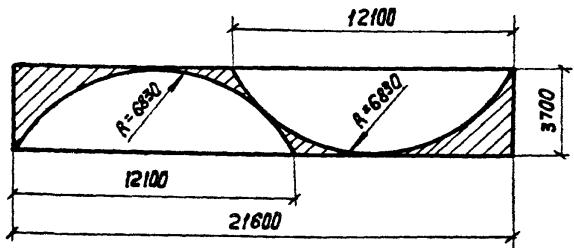
902-2-424.86 -КЖИ-1.116

И.контр	Толстикова	Нач.отд	Филатов	ГИП	Алмазов	Рук.бриг	Толстикова	Инж.к.	Абрамова	Сетка	Стадия	Масса	Масштаб
											Р	58,10	1:10
										Лист	Листов 1		
										СОЮЗВОДОКАНАЛПРОЕКТ			

Копировала Гальденбаум

Формат А4

Раскрой сетки



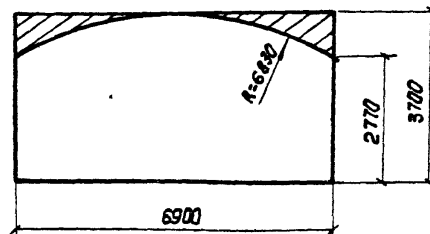
Формат	Зона	Лист	Обозначение	Наименование	Кол.	Примеч.
				<u>Документация</u>		
А4			902-2-424.86 - КЖИ-ТТ	ТТ2		
				<u>Детали</u>		
			ГОСТ 23279-85	ЧС 58P I-200 370 x 2160 58P I-200 50	100 x 200 50	Размеры на сетку

Привязки			
Им.п.			

902-2-424.86-КЖИ-1.117

			Сетка	Стандия	Масса	Масштаб
Н.Контр.	Толстикова	<i>Маш</i>	Р	Р	43,95	1:20
Нач. отд.	Филатов	<i>Филатов</i>				
Г.И.П.	Алмазов	<i>Алмазов</i>	Лист	Листов 1		
Рук. БР	Толстикова	<i>Маш</i>	СОИЗВОДКА НА ПРОЕКТ			
Инженер	Абрамова	<i>Абрамова</i>				

Раскрой сетки



Формат	Зона	Лист	Обозначение	Наименование	Кол.	Примеч.
				<u>Документация</u>		
А4			902-2-424.86 - КЖИ-ТТ	ТТ2		
				<u>Детали</u>		
			ГОСТ 23279-85	ЧС 58P I-200 370 x 690 58P I-200 50	100 50	

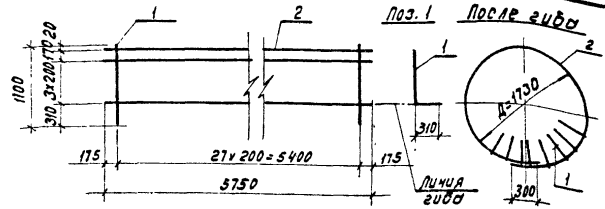
Привязки			
Им.п.			

902-2-424.86-КЖИ-1.118

			Сетка	Стандия	Масса	Масштаб
Н.Контр.	Толстикова	<i>Маш</i>	Р	Р	35,95	1:10
Нач. отд.	Филатов	<i>Филатов</i>				
Г.И.П.	Алмазов	<i>Алмазов</i>	Лист	Листов 1		
Рук. БР	Толстикова	<i>Маш</i>	СОИЗВОДКА НА ПРОЕКТ			
Инженер	Абрамова	<i>Абрамова</i>				

Листов III

Формат А4



Формат	Зона	Поз.	Обозначение	Наименование	Кол.	Примеч.
А4			902 - 2 - 424.86 - КЖИ-ТТ	Документация		
				Детали		
Б4	1		А-III-8-ГОСТ 5781-82 E=100	28	0,43кг	
Б4	2		А-III-8-ГОСТ 5781-82 E=5750	5	2,27кг	

Привязан

Имб. №2

902 - 2 - 424.86-КЖИ-1.119

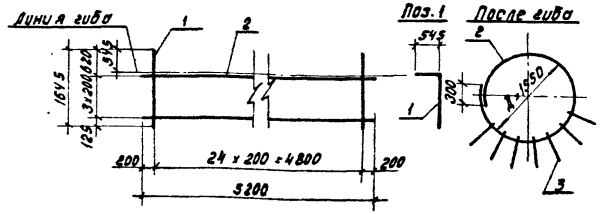
И.контр.	И.нач.отв.	И.руч.	И.рук.бриг.	И.инженер	Алмазов	Филатов	Алмазов	Толицыков	Абрамцов
					Вс	Вс	Вс	Вс	Вс

Сетка

Стр.	Масса	Масштаб
Р	23,40	1:50
Лист	Листов	1

СОЮЗВОДОКАНАЛПРОЕКТ

Формат А4



Формат	Зона	Поз.	Обозначение	Наименование	Кол.	Примеч.
А4			902 - 2 - 424.86-КЖИ-ТТ	Документация		
				Детали		
Б4	1		А-III-8-ГОСТ 5781-82 E=1645	28	0,65кг	
Б4	2		А-III-8-ГОСТ 5781-82 E=5200	4	2,05кг	

Привязан

Имб. №2

902 - 2 - 424.86-КЖИ-1.120

И.контр.	И.нач.отв.	И.руч.	И.рук.бриг.	И.инженер	Алмазов	Филатов	Алмазов	Толицыков	Абрамцов
					Вс	Вс	Вс	Вс	Вс

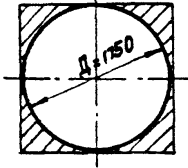
Сетка

Стр.	Масса	Масштаб
Р	26,42	1:50
Лист	Листов	1

СОЮЗВОДОКАНАЛПРОЕКТ

Имб. №2001 Подпись в отст. взрм. инж. В.

Раскрой сетки



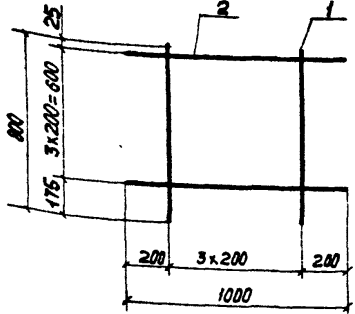
Формат	Зона	№з	Обозначение	Наименование	Кол.	Примеч.
				<u>Документация</u>		
А4			902-2-424.86-КНИ-ТТ	ТТ2		
				<u>Детали</u>		
			ГОСТ 23279-85	4с $\begin{matrix} \text{II-III-} \\ \text{II-III-} \end{matrix} \text{H-} \begin{matrix} \text{H-} \\ \text{H-} \end{matrix} \text{200} \text{ } 1750 \times 1750 \times 75$	12,44 кг	

Привязки

Имб. №:

902-2-424.86-КНИ-1.121

И.Контр.	Нач. отд.	Р.ИП	Рук. Брис	Исполнитель	Сетка	Стандия	Масса	Масштаб
Толстикова	Филатов	Ямзоб	Толстикова	Абрамова	Р	12,44	1:50	
					Лист	Листов 1		
СОЮЗВОДОКОНСТРУКТОПРОЕКТ								



Формат	Зона	№з	Обозначение	Наименование	Кол.	Примеч.
				<u>Документация</u>		
А4			902-2-424.86-КНИ-ТТ	ТТ2		
				<u>Детали</u>		
Б4	1			А-III-8-ГОСТ 5781-82 $\ell=800$	4	0,32 кг
Б4	2			А-III-8-ГОСТ 5781-82 $\ell=1000$	4	0,40 кг

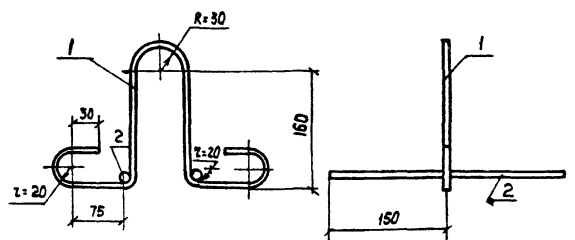
Привязки

Имб. №:

902-2-424.86-КНИ-1.122

И.Контр.	Нач. отд.	Р.ИП	Рук. Брис	Исполнитель	Сетка	Стандия	Масса	Масштаб
Толстикова	Филатов	Ямзоб	Толстикова	Абрамова	Р	2,88	1:20	
					Лист	Листов 1		
СОЮЗВОДОКОНСТРУКТОПРОЕКТ								

Я.Александров



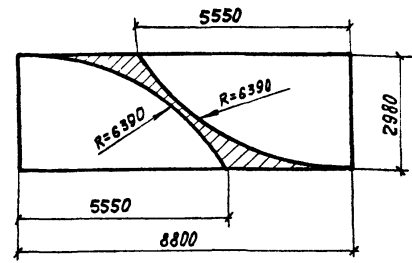
ФОРМАТ	ЗОНА	ПОЗ.	ОБОЗНАЧЕНИЕ	НАИМЕНОВАНИЕ	КОЛ.	ПРИМЕЧ.
				<u>Документация</u>		
А4			902-2-424.86-КНИ-ТТ	ТТ2		
				<u>Детали</u>		
Б4	1			Я-Т-8-ГОСТ5781-82 $\rho=800$	1	0,32кг
Б4	2			Я-Т-8-ГОСТ5781-82 $\rho=300$	2	0,12кг

ПРИБЯЗАН			
ИМЬ.Н			

902-2-424.86-КНИ-1.123		
Петля монтажная		
М.Контр.	Я.Александров	<i>Я.Александров</i>
Нач. отд.	Филатов	<i>Филатов</i>
Р.И.П.	Я.Александров	<i>Я.Александров</i>
Р.У.К. бр.	Толетикина	<i>Толетикина</i>
Ст. инж.	Брянцева	<i>Брянцева</i>
Стадия	Масса	Масштаб
Р	0,56	1:50
Лист	Листов 1	
СООЗВОДОКАНАЛПРОЕКТ		

Формат А4

Раскрой сетки



ФОРМАТ	ЗОНА	ПОЗ.	ОБОЗНАЧЕНИЕ	НАИМЕНОВАНИЕ	КОЛ.	ПРИМЕЧ.
				<u>Документация</u>		
А4			902-2-424.86-КНИ-ТТ	ТТ2		
				<u>Детали</u>		
			ГОСТ 23219-85	ЧС 1А-III-200	100 298x880	РАЗМЕРЫ НА 2 СЕТКИ

ПРИБЯЗАН			
ИМЬ.Н			

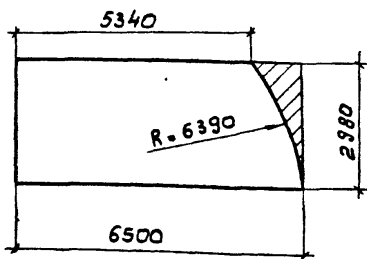
902-2-424.86-КНИ-1.124		
Сетка		
М.Контр.	Я.Александров	<i>Я.Александров</i>
Нач. отд.	Филатов	<i>Филатов</i>
Р.И.П.	Я.Александров	<i>Я.Александров</i>
Р.У.К. бр.	Толетикина	<i>Толетикина</i>
И.И.И.	Я.Бромово	<i>Я.Бромово</i>
Стадия	Масса	Масштаб
Р	5,97	1:10
Лист	Листов	
СООЗВОДОКАНАЛПРОЕКТ		

Копир. Извозкина

21703-03 17

Формат А4

Раскрой сетки



Вид	Зона	Паз.	Обозначение	Наименование	Кол.	Примеч.
				<u>Документация</u>		
АЧ			902-2-424.86-КЖИ-ТТ	ТТ2		
				<u>Детали</u>		
			ГОСТ 23279-85	4С ВА-П-200 8А-П-200	298*650 150 80*100	76,20 кг

Привязан

Ив.в.н

902-2-424.86-КЖИ-1.125

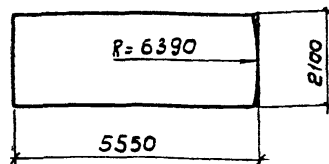
Н.контр. Толстикова
Нач.отд. Филатов
Глп. Ялмазов
Рук.вр. Толстикова
Инжен. Ябрамова

Сетка

Стация	Масса	Масштаб
Р	76,20	1:10
Лист		Листов 1

СОЮЗВОДОКАНАЛПРОЕКТ

Раскрой сетки



Вид	Зона	Паз.	Обозначение	Наименование	Кол.	Примеч.
				<u>Документация</u>		
АЧ			902-2-424.86-КЖИ-ТТ	ТТ2		
				<u>Детали</u>		
			ГОСТ 23279-85	4С ВА-П-200 8А-П-200	210*555 75 50	47,34 кг

Привязан

Ив.в.н

902-2-424.86-КЖИ-1.126

Н.контр. Толстикова
Нач.отд. Филатов
Глп. Ялмазов
Рук.вр. Толстикова
Инжен. Ябрамова

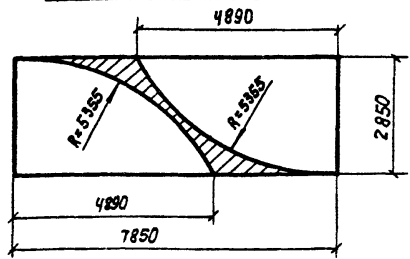
Сетка

Стация	Масса	Масштаб
Р	47,34	1:10
Лист		Листов 1

СОЮЗВОДОКАНАЛПРОЕКТ

Листом III

Раскрой сетки



Формат	Зона	Поз.	Обозначение	Наименование	Кол.	Примеч.
				<u>Документация</u>		
А4			902-2-424.86 - КНИ-ТТ	ТТ2		
				<u>Детали</u>		
			ГОСТ 23279-85	Чс $\frac{ВН-III-200}{ВН-II-200} 285 \times 785$ $\frac{125}{25}$		размеры по 2 сетки

Привязки

Имеет

902-2-424.86 - КНИ-1127

Сетка

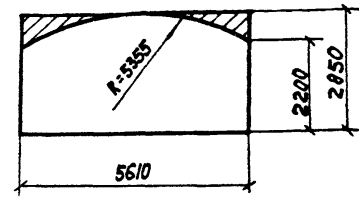
Стация	Масса	Масштаб
Р	45,21	1:10
Лист	Листов 1	

СОВСЕДОКВАВПРОЕКТ

Н. Контр.	Талстыкова	<i>Талстыкова</i>
Нач. отд.	Филатов	<i>Филатов</i>
Р.И.П.	Ямазов	<i>Ямазов</i>
Рук. БУР	Талстыкова	<i>Талстыкова</i>
Инженер	Абрамова	<i>Абрамова</i>

Формат А4

Раскрой сетки



Формат	Зона	Поз.	Обозначение	Наименование	Кол.	Примеч.
				<u>Документация</u>		
А4			902-2-424.86 - КНИ-ТТ	ТТ2		
				<u>Детали</u>		
			ГОСТ 23279-85	Чс $\frac{ВН-III-200}{ВН-II-200} 285 \times 561$ $\frac{105}{25}$		64,80кг

Привязки

Имеет

902-2-424.86-КНИ-1.128

Сетка

Стация	Масса	Масштаб
Р	64,80	1:10
Лист	Листов 1	

СОВСЕДОКВАВПРОЕКТ

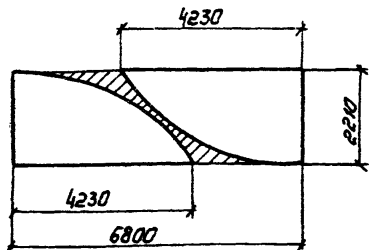
Н. Контр.	Талстыкова	<i>Талстыкова</i>
Нач. отд.	Филатов	<i>Филатов</i>
Р.И.П.	Ямазов	<i>Ямазов</i>
Рук. БУР	Талстыкова	<i>Талстыкова</i>
Инженер	Абрамова	<i>Абрамова</i>

Комп. Инженер

21703-03 19

Формат А4

РАСКРОЙ СЕТКИ



Размер	Зона	Лист	Обозначение	Наименование	Кол.	Примеч.
				<u>Документация</u>		
А4			902-2-424.86-КЖИ-ТТ	ТТЭ		
				<u>Детали</u>		
			Гост 23279-85	ВА-И-200 ИС ВА-И-200 221x680	100 703	Размеры по сетке

Привязки

Инд. №

902-2-424.86-КЖИ-1.129

сетка

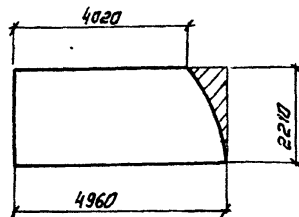
Сталь	Масса	Масштаб
Р	29,62	1:10

Лист Листов 1

СОЮЗВОДКАНАЛПРОЕКТ

И. Кондр. Толстикова
И. Кондр. Филатов
Г. И. Алмазов
С. И. Толстикова
И. Кондр. Яковлева

РАСКРОЙ СЕТКИ



Размер	Зона	Лист	Обозначение	Наименование	Кол.	Примеч.
				<u>Документация</u>		
А4			902-2-424.86-КЖИ-ТТ	ТТЭ		
				<u>Детали</u>		
			Гост 23279-85	ВА-И-200 ИС ВА-И-200 221x496	80 703	43,37 кг

Привязки

Инд. №

902-2-424.86-КЖИ-1.130

сетка

Сталь	Масса	Масштаб
Р	43,37	1:10

Лист Листов 1

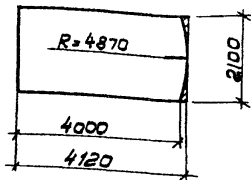
СОЮЗВОДКАНАЛПРОЕКТ

И. Кондр. Толстикова
И. Кондр. Филатов
Г. И. Алмазов
С. И. Толстикова
И. Кондр. Яковлева

Калинина С. И.

Добав. II

Раскрой сетки



Формат	Зона	Поз.	Обозначение	Наименование	кол.	Примеч.
А4			902-2-424.86-КЖУ-ТТ	Документация ТТ2		
				Детали		
			ГОСТ 23279-85	4С ВР-И-200 ВР-И-200 210*412 60		35,32кг

Привязан

ИЧВ.И

902-2-424.86-КЖУ-1.131

Сетка

Станд. Масса Масшт

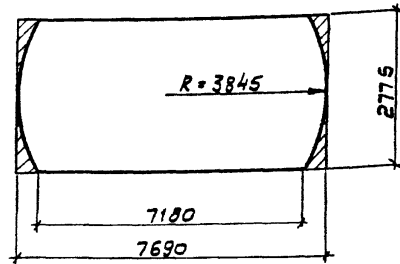
Р 35,32 1:10

Лист Листов 1

СООБВОДОКАНАЛПРОЕКТ

И контр. Толстикова
Нач. отд. Филатов
Гл.р. Алмазов
Дук.вр. Толстикова
Ижмен. Авромово

Раскрой сетки



Формат	Зона	Поз.	Обозначение	Наименование	кол.	Примеч.
А4			902-2-424.86-КЖУ-ТТ	Документация ТТ2		
				Детали		
			ГОСТ 23279-85	4С ВР-И-200 ВР-И-200 277,5*769 45 100*75		

Привязан

ИЧВ.И

902-2-424.86-КЖУ-1.132

Сетка

Станд. Масса Масшт

Р 85,30 1:10

Лист Листов 1

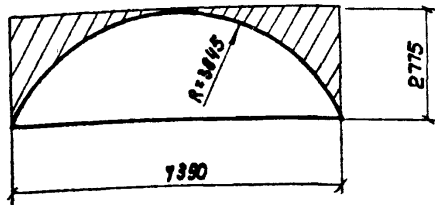
СООБВОДОКАНАЛПРОЕКТ

ИЧВ.И.Поблизь в деталях

И контр. Толстикова
Нач. отд. Филатов
Гл.р. Алмазов
Дук.вр. Толстикова
Ижмен. Авромово

Листом II

Раскрой сетки



Формат	Зона	Поз.	Обозначение	Наименование	Кол.	Примеч.
				<u>Документация</u>		
А4			902-2-424.86 - КНИ-ТТ	ТТ2		
				<u>Детали</u>		
			ГОСТ 23279-85	Чс $\frac{18-III-200}{18-III-200}$ 271,5 × 739 $\frac{85}{100 \times 75}$		84,42 кг

Привязки			
ИМБ.Н			

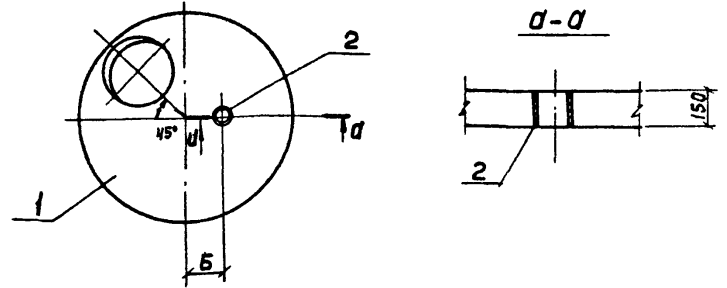
902-2-424.86 - КНИ-1133

И. Контр.	Толстикова	Филатов	Ямазов	Толстикова	Яремova
Нач. отд	Филатов	Ямазов	Толстикова	Яремova	
Рук. бр.	Толстикова	Яремova			
Инженер	Яремova				

Сетка	Стация	Масса	Масштаб
	Р	81,42	1:10
	Лист	Листов 1	

СООЗВОДОКВАНПРОЕКТ

Формат А4



Формат	Зона	Поз.	Обозначение	Наименование	Кол.	Примеч.
				<u>Документация</u>		
А4			902-2-424.86 - КНИ-ТТ	ТТ1		
				<u>Сборочные единицы</u>		
		1	3.900-3. Вып. 7, ч. 1 и 2	Плита КЦП1-20-1	1	
Б4		2		Труба 140 × 5 × 180 ГОСТ 10704-76 * ВСтЗ ГОСТ 10705-80	1	2,6 кг

Плита КЦП1-20-1а отличается от плиты КЦП1-20-1 наличием дополнительного отверстия и закладной детали

Обозначение	Размер Б, мм	Примеч.
902-2-424.86-КНИ-1.134	300	
-01	350	
-02	435	

Привязки			
ИМБ.Н			

902-2-424.86 - КНИ-1.134

И. Контр.	Толстикова	Филатов	Ямазов	Толстикова	Яремova
Нач. отд	Филатов	Ямазов	Толстикова	Яремova	
Рук. бр.	Толстикова	Яремova			
Инж.	Яремova				

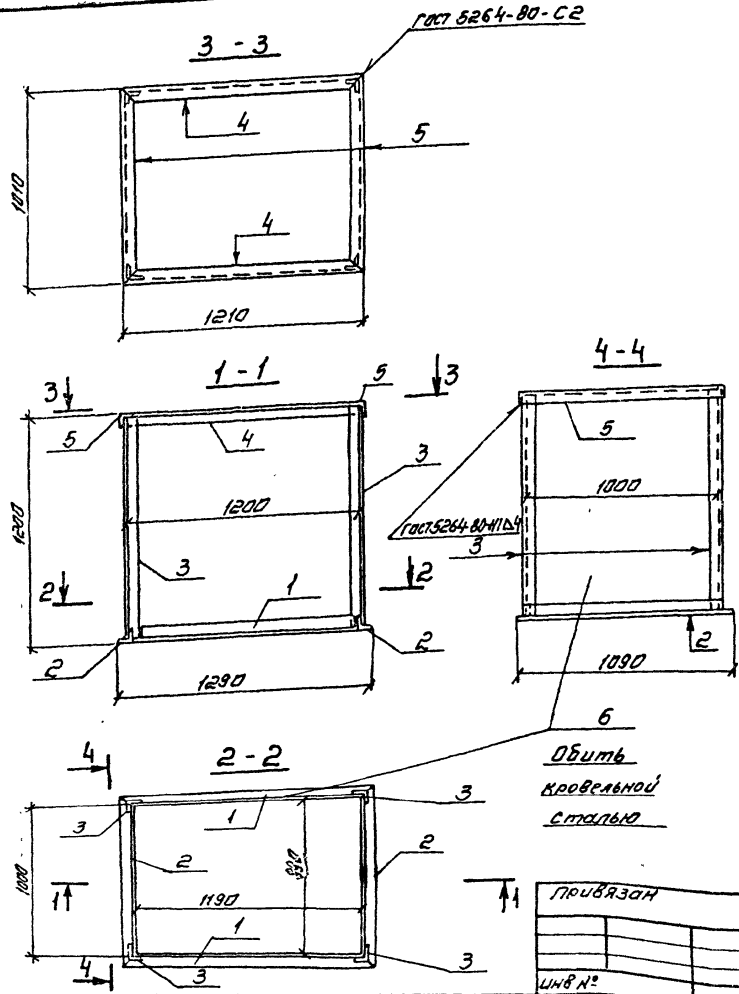
Плита КЦП1-20-1а	Стация	Масса	Масштаб
	Р	1280	1:20
	Лист	Листов 1	

СООЗВОДОКВАНПРОЕКТ

Копия А4

Формат А4

Рис. 1000. II



Обить
Кровельной
сталью

Кол. шт.	Код	Обозначение	Наименование	Кол.	Примеч.
<u>Документация</u>					
1	АЧ	902-2-424.86-КЖ-ТТ	ТТ1		
<u>Детали</u>					
1	БЧ	1	Угловой 50x50x5 ГОСТ 8509-72*	2	4,9 кг
			в ст. 3 мм 2 - ГОСТ 535-78 2-1280		
2	БЧ	2	то же	2	4,1 кг
3	БЧ	3	"	4	4,5 кг
4	БЧ	4	"	2	4,5 кг
5	БЧ	5	"	2	3,8 кг
6	БЧ	6	Кровельная сталь	М ²	
			δ = 0,32 ГОСТ 17715-72	6,5	19,2 кг

Окрасить железным суриком на олифе-оксоль в 3 слоя общей толщиной 55 мкм

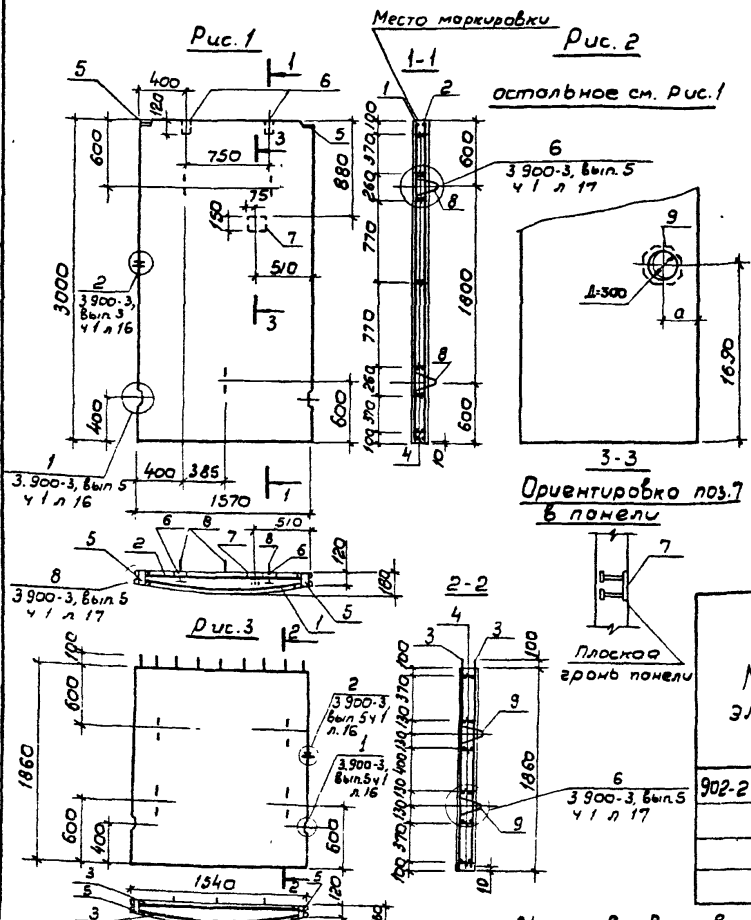
Полубязан

И. Контр	Толстикова	Лидер
Нач. отд.	Филиатов	Лидер
Гул	Ялматов	Лидер
Рун. Бюж.	Толстикова	Лидер
И. Иж.	Федотова	Лидер

ЛИФ №

902-2-424.86-КЖИ-1.135			Стабиль	Масса	Масштаб
Кожух стальной			Р	74,8	1:20
КС			Лист	Листов 1	
СОЗВОДКАВАПРОДКТ					

К. С. С. С. С.



Элемент	Зона	№з.	Обозначение	Наименование	Кол. по усл. - 2.100				Примеч.	
					-	01	02	03		
<u>Документация</u>										
ЯУ			902-2-424.86 - КЖУ-ТТ	ТТ1						
<u>Сборочные единицы</u>										
АУ	1		902-2-424.86-кжу-2.110	Сетка	1	1	1		9,36 кг	
АУ	2		-2.120	"	1	1	1		9,36 кг	
АУ	3		-2.130	"				2	7,20 кг	
АУ	4		3.900-3, Вып.5 ч.1 л.14	Каркас КР-3	7	7	7	6	0,60 кг	
АУ	5		л.18	Изделие закладное МН-1	2	2	2		1,40 кг	
АУ	6		902-2-424.86 - кжу-2.101	То же	2	2	2		0,44 кг	
АУ	7		-2.102	"	1	1	1		2,97 кг	
АУ	8		3.900-3, Вып.5 ч.2 л.19	"	МН-4	3	3	3	4	0,90 кг
АУ	9		902-2-424.86 - кжу-2.103	"		1	1		20,40 кг	
<u>Материалы</u>										
Бетон В15 W6 F150					0,69	0,69	0,69	0,43	м ³	

Ведомость расхода стали на элемент, кг

Марка элемента	Изделия арматурные				Изделия закладные								Общий расход				
	Арматура класса				Арматура класса				Прокат марки								
	А-III		Вр-I		А-II		А-III		ВСт 3								
	Гост 5781-82	Гост 6727-80	Гост 5781-82	Гост 103-76*	Гост 82-70	Гост 102-76	Гост 82-70	Гост 102-76	Гост 82-70	Гост 102-76	Гост 82-70	Гост 102-76					
φ8	Итого	φ5	Итого	φ10	φ8	φ10	6-60	8-100	10-145	10-150	8-1450	Гост 82-70	Гост 102-76	Гост 82-70	Гост 102-76		
902-2 КЖУ-2.100	5,3	5,3	17,6	17,6	22,9	2,7	0,4	1,6	0,7	1,2	0,9	1,8				9,3	32,2
-01	5,3	5,3	17,6	17,6	22,9	2,7	0,4	1,6	0,7	1,2	0,9	1,8	12,7	7,7	29,7	52,6	
-02	5,3	5,3	17,6	17,6	22,9	2,7	0,4	1,6	0,7	1,2	0,9	1,8	12,7	7,7	29,7	52,6	
-03	5,3	5,3	12,7	12,7	18,0	3,6										3,6	21,6

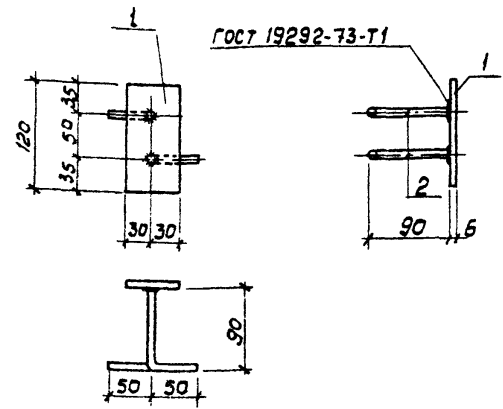
Обозначение	Рис.	а	Масса ед., т
902-2 КЖУ-2.100	1		1,7
-01	2	250	1,7
-02	2	770	1,7
-03	3		1,1

Изготовливать в опалубке панели ПСЦ-2-30-1 серии 3.900-3, Вып. 5 с соблюдением указаний этой серии

Привязан	Исполн.	Я.Мозов	Филатов	Я.Мозов	Толстикова	Ст.инж.	Баянцего
	Науч.од						
	Г.П.						
	Рук.вр.						
	Ст.инж.						

902-2-424.86-КЖУ-2.100		
Стация	Масса	м/с/шт/об
Р	С.м. табл.	1:40
Лист	Листов ?	
СООБЩЕСТВЕННЫЙ ПРОЕКТ		

Листов III



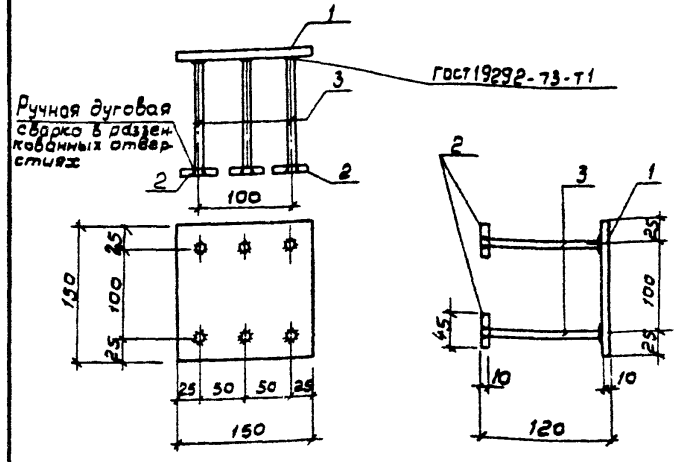
ГОСТ 19292-73-Т1

№	Порядк	Знач	Лист	Обозначение	Наименование	Кол.	Примеч
					Документация		
АУ				902-2-424.86 - КЖУ-ТТ	ТТ2		
БУ	1				Полоса б-60 ГОСТ 103-76* Вет.3мм ГОСТ 380-71* L=120	1	0,34кг
БУ	2				А-III-В-ГОСТ 3781-82 L=140	2	0,05кг

Привязан			
И.В.И.			

902-2-424.86КЖИ - 2.101

И.контр		Алмазов	В	Изделие закладное	Сталь	Масса	Мас.штук
Нач.отд		Филатов	В		Р	0,44	1,5
Г.И.П.		Алмазов	В	Лист	Листов 1		
Д.к.бр		Толстикова	В	СОЮЗВОДОКАНАЛПРОЕКТ			
Ст.инж		Брянцева	В				



ГОСТ 19292-73-Т1

Ручная дуговая
сварка в разъем
кобальтовых отвер-
стиях

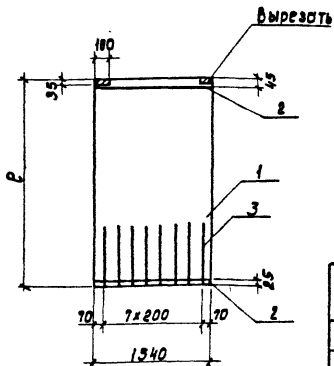
№	Порядк	Знач	Лист	Обозначение	Наименование	Кол.	Примеч
					Документация		
АУ				902-2-424.86 - КЖУ-ТТ	ТТ2		
					Детали		
БУ	1				Полоса 10x150 ГОСТ 103-76* L=150 Вет.3мм ГОСТ 380-71*	1	1,77кг
БУ	2				Полоса 10x45 ГОСТ 103-76* L=45 Вет.3мм ГОСТ 380-71*	6	0,16кг
БУ	3				А-III-В-ГОСТ 3781-82 L=110	6	0,04кг

Защитить от коррозии цинковым или
алюминиевым покрытием толщиной
200мкм по поверхности второй сте-
пени очистки по ГОСТ 9.402-80

Привязан			
И.В.И.			

902-2-424.86-КЖИ - 2.102

И.контр		Алмазов	В	Изделие закладное	Сталь	Масса	Мас.штук
Нач.отд		Филатов	В		Р	2,97	1,50
Г.И.П.		Алмазов	В	Лист	Листов 1		
Д.к.бр		Толстикова	В	СОЮЗВОДОКАНАЛПРОЕКТ			
Ст.инж		Брянцева	В				



Обозначение	ℓ	Масса ед, кг
902-2-424.86-КЖИ-2.110	2980	9,36
-01	1460	3,53

Формат	Зона	Поз.	Обозначение	Наименование	кол. по лист.	кол. по лист.	Примеч.
				<u>Документация</u>		01	
А4			902-2-424.86-КЖИ-ТТ	ТТ2			
				<u>Сборочные единицы</u>			
Б4	1		ГОСТ 23279-85	4Ср 5Вр I-200(100) 1540 ℓ=2980	1		6,30 кг
Б4	1			то же ℓ=1460	1		3,11 кг
				<u>Детали</u>			
Б4	2			Пробилок 5Вр I ГОСТ 6127-80 ℓ=1540	2	2	0,21 кг
Б4	3			А-III-В-ГОСТ 5781-82 ℓ=820	8		0,33 кг

При доработке сетки стержни поз.3 приварить контактной точечной сваркой не менее, чем 6 3[±] - 4[±] точках.

Привязан

УИВ №	
-------	--

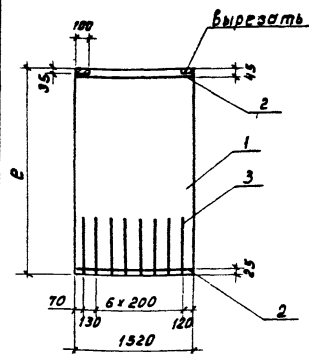
902-2-424.86- КЖИ-2.110

Сетка

Стадия	Масса	Масштаб
Р	см. табл.	1:50
Лист	Листов 1	

СЮЗВОДОКАНАЛПРОЕКТ

И.контр. Толстикова
Нач.отд. Филиатов
Гип. Алмазов
Рук.бр. Толстикова
Ст.инж. Бранцева



Обозначение	ℓ	Масса ед, кг
902-2-424.86-КЖИ-2.120	2980	9,36
-01	1460	3,52

Формат	Зона	Поз.	Обозначение	Наименование	кол. по лист.	кол. по лист.	Примеч.
				<u>Документация</u>		01	
А4			902-2-424.86-КЖИ-ТТ	ТТ2			
				<u>Сборочные единицы</u>			
Б4	1		ГОСТ 23279-85	4Ср 5Вр I-200(100) 1520 ℓ=2980	1		6,30 кг
Б4	1			то же ℓ=1460	1		3,10 кг
				<u>Детали</u>			
Б4	2			Пробилок 5Вр I ГОСТ 6127-80 ℓ=1520	2	2	0,21 кг
Б4	3			А-III-В-ГОСТ 5781-82 ℓ=820	8		0,33 кг

При доработке сетки стержни поз.3 приварить контактной точечной сваркой не менее, чем 6 3[±] - 4[±] точках.

Привязан

УИВ №	
-------	--

902-2-424.86- КЖИ-2.120

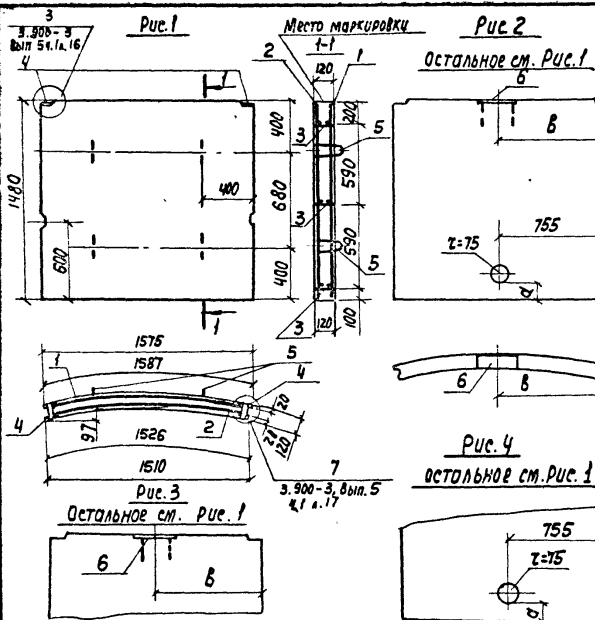
Сетка

Стадия	Масса	Масштаб
Р	см. табл.	1:50
Лист	Листов 1	

СЮЗВОДОКАНАЛПРОЕКТ

УИВ № табл. подается в форме ВЗКМ.ИВ.15

высота III



Состояние	Лист	Обозначение	Наименование	Количество на исп.л. - 2.200													Примеч.				
				-	01	02	03	04	05	06	07	08	09	10	11	12		13			
			Документация																		
			Сварочные единицы																		
			ТТИ																		
			902-2-424.86-КНИ-ТТ																		
			ТТИ																		
			Сетка																		
			902-2-424.86-2110-01	1	1	1	1	1	1	1	1	1	1	1	1	1	1	1	1	3,53кг	
			-2.120-01	1	1	1	1	1	1	1	1	1	1	1	1	1	1	1	1	3,52кг	
			3.900-3, Вып. 5 ч. 2 л. 14	3	3	3	3	3	3	3	3	3	3	3	3	3	3	3	3	0,70кг	
			3.900-3, Вып. 5 ч. 2 л. 18	2	2	2	2	2	2	2	2	2	2	2	2	2	2	2	2	1,40кг	
			3.900-3, Вып. 5 ч. 2 л. 19	4	4	4	4	4	4	4	4	4	4	4	4	4	4	4	4	0,90кг	
			902-2- -КНИ-2.201	1	1	1	1	1	1	1	1	1	1	1	1	1	1	1	1	3,75кг	
			Материалы																		
			Бетон В15 В6 F 150	0,27	0,27	0,27	0,27	0,27	0,27	0,27	0,27	0,27	0,27	0,27	0,27	0,27	0,27	0,27	0,27	0,27	м ³

Ведомость расхода стали на элемент, кг

Обозначение	Рис.	Размеры, мм		Масса ед., т	
		а	б		
902-2-424.86-КНИ-2.200	1				
-01	2	75	410		
-02		115	765		
-03		150	1170		
-04		150	1100		
-05		150	955		
-06	3	340	340	4,68	
-07		1120	1120		
-08		1190	1190		
-09		765	765		
-10		425	425		
-11		4	75	75	
-12			115	115	
-13	150		150		

Марка элемента	Изделия арматурные				Всего	Изделия закладные				Общий расход		
	Арматура класса					Арматура класса		Прокат марки				
	А-III		Вр-I			А-II	А-III	Вст 3				
	ГОСТ 5781-82		ГОСТ 6727-80			ГОСТ 5781-82		ГОСТ 103-76*				
	φ6	Ц1020	φ5	Ц1020	φ10	φ8	φ10	-8x100	-12x120	Ц1020		
902-2- КНИ-2.200	0,9	0,9	8,2	8,2	9,1	3,6	1,6	1,2	1,2	6,4	15,5	
И-02;-03;-04;-05	0,9	0,9	8,2	8,2	9,1	3,6	0,4	1,6	1,2	3,4	4,6	19,3
-06;-07;-08;-09;-10	0,9	0,9	8,2	8,2	9,1	3,6	0,4	1,6	1,2	3,4	4,6	19,3
-11;-12;-13	0,9	0,9	8,2	8,2	9,1	3,6	1,6	1,2	1,2	6,4	15,5	

изготавливать в опалубке панели ПСИ-30-1 серии 3.900-3, Вып. 5 с соблюдением указанного этой серии

Приказ № ...

Н. Контр.	Алмазов	
Указ. отд.	Филатов	
ГМП	Алмазов	
Указ. отд.	Толстиков	
Ст. инж.	Брянцева	

ИВБ.Н.

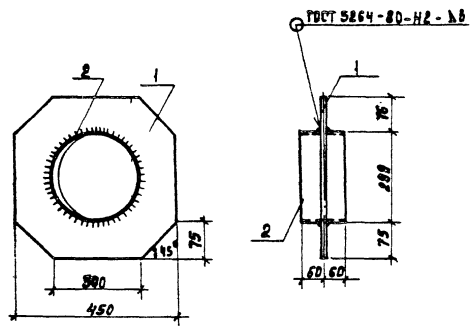
902-2-424.86 - КНИ-2.200

Панель стеновая

Стадия	Масса	Масштаб
Р	см, табл.	1:30
лист	лист 1	

ОООЗБОДОКНАНПОДРОЕКТ

Алмаз



Формат	Зона	№3	Обозначение	Наименование	Кол.	Примеч.
				<u>Документация</u>		
А4			902-2-424.86-КЖН-ТТ	- ТТ2		
Б4	1			Полоса $\varnothing 450$ ГОСТ 82-70 P-450 вст. 3 ГОСТ 380-71*	1	12,7 кг
Б4	2			Труба 200×40 ГОСТ 107-76 P-420 А-III-в-гост 5781-82	1	7,7 кг

Привязан
Имб. №

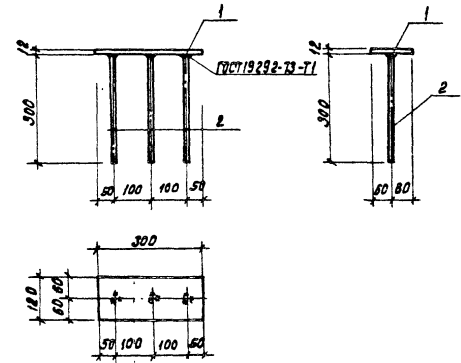
902-2-424.86-КЖН-2.103

Изделие
закладное

Стадия	Масса	Масштаб
Р	20,4	1:10
Лист	Листов 1	

Н.контр. Алмазоб
Н.контр. Филатов
П.П. Алмазоб
Рук. бриг. Толстиков
Ст. инж. Брянцева
Техник Акимов

СОИЗВОДАКА ВИАЛПРОЕКТ



Формат	Зона	№3	Обозначение	Наименование	Кол.	Примеч.
				<u>Документация</u>		
А4			902-2-424.86-КЖН-ТТ	ТТ2		
				<u>Детали</u>		
Б4	1			Полоса 12×120 ГОСТ 380-71* P-300 вст. 3 ГОСТ 380-71*	1	3,38 кг
Б4	2			А-III-В-гост 5781-82 P-300	3	0,12 кг

Привязан
Имб. №

902-2-424.86-КЖН-2.201

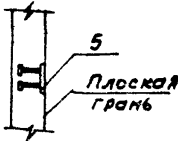
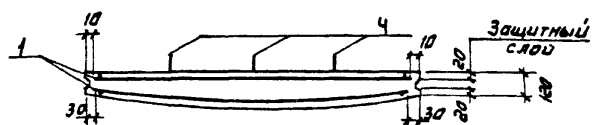
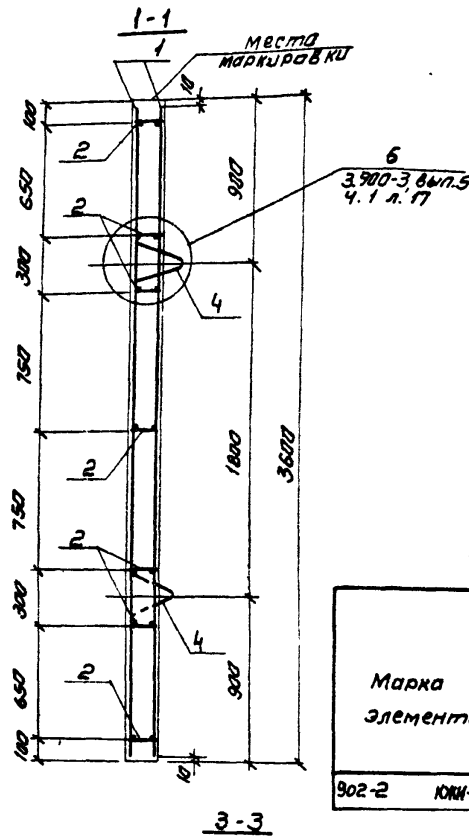
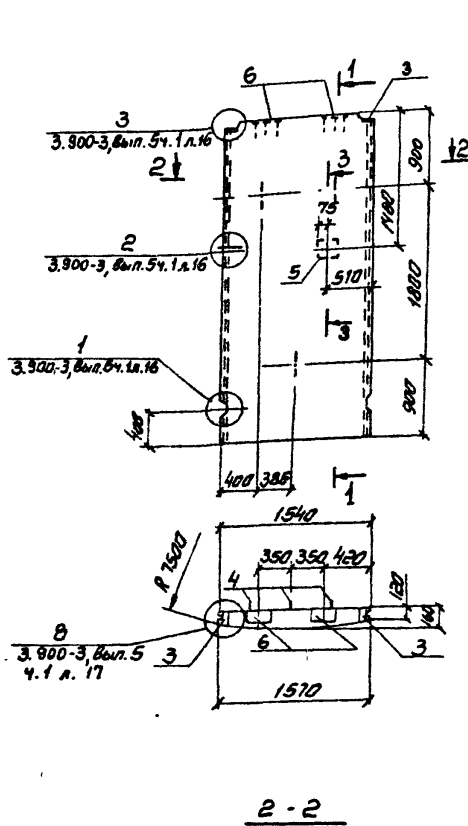
Изделие
закладное

Стадия	Масса	Масштаб
Р	3,75	1:10
Лист	Листов 1	

Н.контр. Алмазоб
Нач. отд. Филатов
П.П. Алмазоб
Рук. бриг. Толстиков
Ст. инж. Брянцева

СОИЗВОДАКА НА ПРОЕКТ

Имб. №: лист, область, формат, А4



Изготавливать в опалубке панели ПЦ2-36-1 серии 3.900-3, Вып. 5 с соблюдением указаний этой серии

Привязан	М. контр	Ямазов	<i>[Signature]</i>
	Нач. отп	Филатов	<i>[Signature]</i>
	Гип	Ямазов	<i>[Signature]</i>
	Рук. бур	Толстикова	<i>[Signature]</i>
	Ст. инж.	Брянцева	<i>[Signature]</i>
Инв. №:			

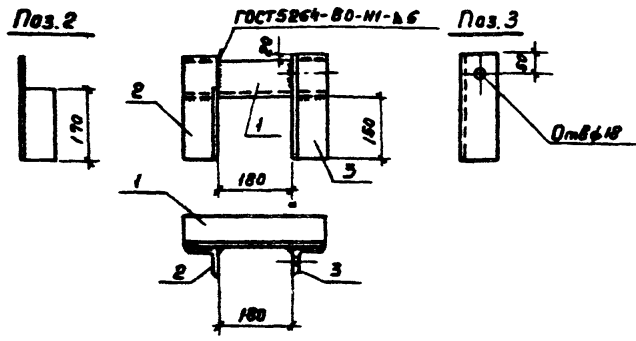
Рисунки	Возраст	Мат	Обозначение	Наименование	Матр.	Примеч.
				<u>Документация</u>		
				ТТ1		
				<u>Сборочные единицы</u>		
АЧ	1		902-2-424.86 - КЖИ-ТТ	Сетка	2	10,66 кг
АЧ	2		3.900-3, Вып. 5ч. 2.л.14	Каркас КР-3	7	0,60 кг
АЧ	3		1.18	Изделие закладное МН1	2	1,40 кг
АЧ	4		1.19	То же МН6	3	1,40 кг
АЧ	5		902-2-424, 86- КЖИ-2.102	— " —	1	2,97 кг
АЧ	6		-2.301	"	2	4,48 кг
				<u>Материалы</u>		
				бетон В16 W6 F150	0,01	м³

Ведомость расхода стали на элемент, кг

Марка элемента	Изделия сварочные			Изделия закладные						Всего	Общий расход		
	Арматура класса		Всего	Арматура класса		Прокат марки		Всего					
	А-III	ВР-I		А-III	А-III	ВСтЗ							
	ГОСТ 5781-82	ГОСТ 6727-80		ГОСТ 5781-82	ГОСТ 103-76*								
φ8	φ5		φ12	φ8	φ10	8x100	10x15	10x150	12x100				
902-2	КЖИ-2300	31,0	10,5	41,5	1,8	1,8	4,0	4,2	1,0	1,8	7,4	19,0	60,5

902-2-424.86- КЖИ-2300		
Сталь	масса	милитов
Р	2,0т	1:50
Лист	Листов 1	
СНТЗВО ДОМНАЛОПРОЕКТ		

Альбом №



Формат	Зона	Поз.	Обозначение	Наименование	Кол.	Примеч.
				<u>Документация</u>		
A4			902-2-424.86 - КЖИ-ТТ	ТТ2		
				<u>Детали</u>		
				Углы 45° в ГОСТ 8509-78 в от 3м в ГОСТ 380-71*		
B4	1			R=340	1	2,50 кг
B4	2			R=250	1	1,84 кг
B4	3			R=250	1	1,84 кг

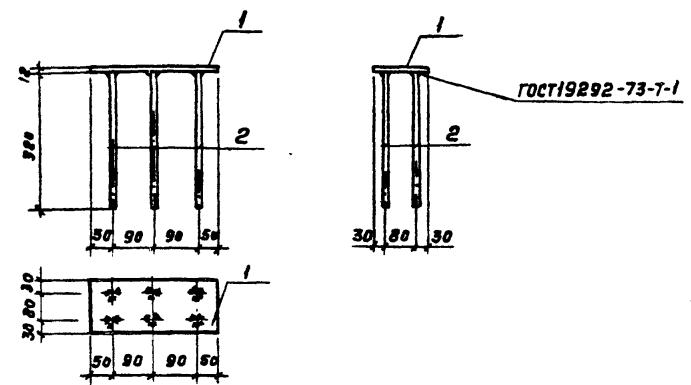
Привязан		
Инд. н.		

902-2-424.86 - КЖИ-9.102

И.контр.	Толстикова	Маш
Мач.отв.	Филатов	
ГНП	Алмазов	
Рук.бр.	Толстикова	
Ст.инж.	Брянцева	
Техник	Акилова	

Томут	Стадия	Масса	Масштаб
	Р	6,18	1:10
	Лист	Листов	

СОЮЗВОДХОЗНАПРОЕКТ



Формат	Зона	Поз.	Обозначение	Наименование	Кол.	Примеч.
				<u>Документация</u>		
A4			902-2-424.86 - КЖИ-ТТ	ТТ2		
				<u>Детали</u>		
				Полоса 12×140 в ГОСТ 103-76* в от 3м в ГОСТ 380-71*	R=280	1 3,20 кг
B4	1			A-III-8-ГОСТ 5781-82	R=320	6 0,13 кг
B4	2					

Привязан		
Инд. н.		

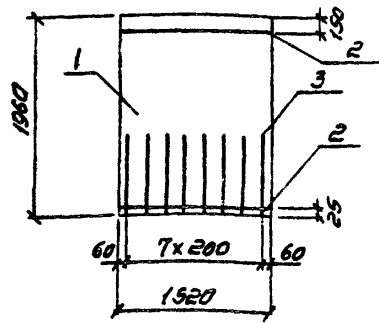
902-2-424.86 - КЖИ-2.301

И.контр.	Толстикова	Маш
Мач.отв.	Филатов	
ГНП	Алмазов	
Рук.бр.	Толстикова	
Ст.инж.	Брянцева	

Изделие закладное	Стадия	Масса	Масштаб
	Р	4,48	1:10
	Лист	Листов	

СОЮЗВОДХОЗНАПРОЕКТ

Рис. 80м. II



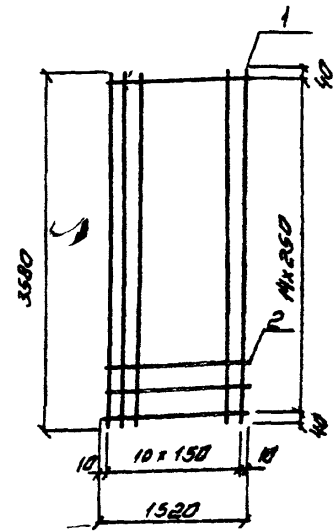
Формат	Зона	№3	Обозначение	Наименование	кол.	Примеч.
				<u>Документация</u>		
А4			902-2-424.86-КЖИ-ТТ	ТТ2		
				<u>Сборочные единицы</u>		
Б4	1		ГОСТ 23279-85	4СР 58Р-1-200(100)154 Р-1960 58Р-1-250	1	4,14 кг
				<u>Детали</u>		
Б4	2			Проволока 58Р ГОСТ 6721-80 Р-1520	2	0,21
Б4	3			А-III-B-ГОСТ 5781-82, Р-820	8	0,33

При доработке сетки по п.3 приварить контактной точечной сваркой не менее чем в 3^х - 4^х точках

Привязан			
И.н.в. №:			

902-2-424.86-КЖИ-2.130

			Стадия	масса	масштаб
Сетка			Р	7.2	1:50
			Лист	Листов 1	
			СООБЩАЮЩИЙ ПРОЕКТ		
И.контр.	А.Алмазов	<i>А</i>			
Нач. отд.	Филатов	<i>Ф</i>			
Г.ИП	Алмазов	<i>А</i>			
Руч. бриг.	Галетинова	<i>Г</i>			
Ст. инж.	Брянцева	<i>Б</i>			



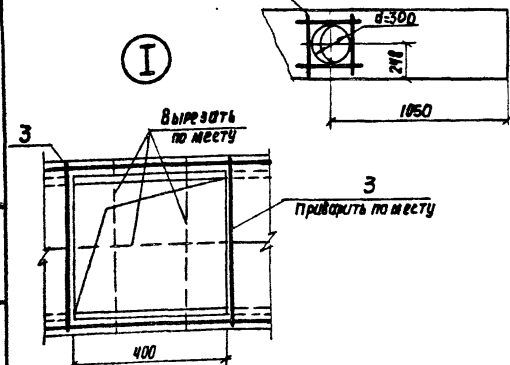
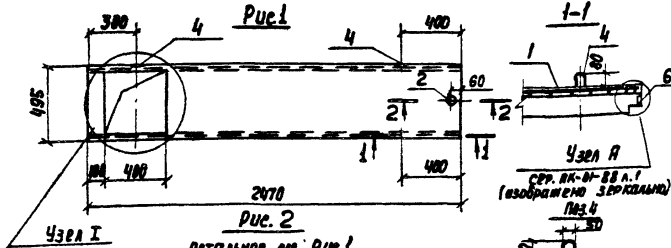
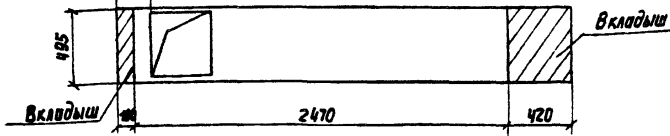
Формат	Зона	№3	Обозначение	Наименование	кол.	Примеч.
				<u>Документация</u>		
А4			902-2-424.86-КЖИ-ТТ	ТТ2		
				<u>Детали</u>		
Б4	1			А-III-B-ГОСТ 5781-82 Р-3580	11	1,41 кг
Б4	2			Проволока 58Р ГОСТ 6721-80 Р-1520	15	0,21 кг

Привязан			
И.н.в. №:			

902-2-424.86-КЖИ-2.310

			Стадия	масса	масштаб
Сетка			Р	18.66	1:50
			Лист	Листов 1	
			СООБЩАЮЩИЙ ПРОЕКТ		
И.контр.	А.Алмазов	<i>А</i>			
Нач. отд.	Филатов	<i>Ф</i>			
Г.ИП	Алмазов	<i>А</i>			
Руч. бриг.	Галетинова	<i>Г</i>			
Ст. инж.	Брянцева	<i>Б</i>			

Схема использования опалубки плиты
ПН1Е-2 сер. ПК-01-88



Обозначение	Рис.	Масса в.т
902-2-424.86-КМН-3.100	1	0,137
-01	2	0,135

Изготовление плит производится в опалубке плиты ПН1Е-2 серию ПК-01-88 в соответствии с данным листом

Привязан	
И. Кант.	И. Кант.
М.п. от.	М.п. от.
Г.И.П.	Г.И.П.
Р.К. Вр.	Р.К. Вр.
Ст. инж.	Ст. инж.

Формат	Зона	Поз.	Обозначение	Наименование	Кол. по цех. 3.100		Примеч.
					-	01	
<u>Документация</u>							
ИЧ			902-2-424.86-КМН-ТТ	ТТ1			
<u>Сборочные единицы</u>							
ИЧ	1		902-2-424.86-КМН-3.101	сетка	1	1	3.83кг
БЧ	2			Труба 20x2,8 ГОСТ 3262-75 С-25	1	1	0.04 кг
<u>Детали</u>							
БЧ	3			Я-В-8-ГОСТ 6781-82 С=400	2	2	0.19кг
БЧ	4*			Я-В-8-ГОСТ 6781-82 С=660	4	4	0.26кг
БЧ	5			Я-И-6-ГОСТ 6781-82 С=400	4	4	0.11кг
БЧ	6			Полоса 1x30 ГОСТ 103-76* вет. экв. ГОСТ 380-71*	4	4	0.09кг
<u>Материалы</u>							
				Бетон В15 F150 W6	0.055	0.054	м ³

* см. эскиз

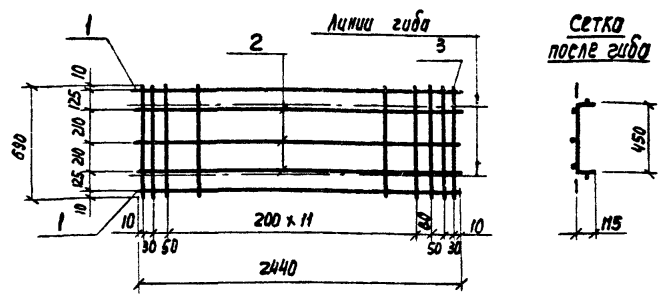
Ведомость расхода стали на элемент, кг

Марка элемента	Изделия арматурные						Изделия закладные			Общий расход	
	Арматура класса						Прокат марки.				
	А-I		А-II		В-I		В ст 3				
	ГОСТ 5781-82		ГОСТ 5781-82		ГОСТ 5781-82		ГОСТ 3262-75				
φ 6		φ 8		φ 4		φ 8x30			Общий расход		
Итого	Итого	Итого	Итого	Итого	Итого	Итого	Итого	Итого			
902-2-424.86-КМН-3.100		3,3	3,3	1,9	1,9	5,2	0,04	0,4	0,44	5,64	
-01	0,9	0,9	3,3	3,3	1,9	1,9	6,1	0,04	0,4	0,44	6,54

907-7-424.86-КМН-3.100

Плито		Стедия	Носса	Носштаб
Р	См. табл.	1:25		Лист
		Листов 1		Составитель
И. Кант.	И. Кант.			
М.п. от.	М.п. от.			
Г.И.П.	Г.И.П.			
Р.К. Вр.	Р.К. Вр.			
Ст. инж.	Ст. инж.			

Формат IV



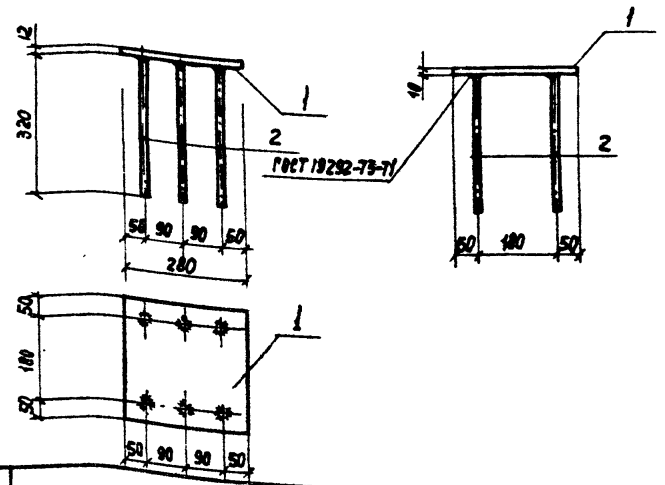
Формат	Этаж	Поз.	Обозначение	Наименование	Кол.	Примеч.
<u>Документация</u>						
И4			902-2-424.86-КНИ-ТТ	ТТ2		
<u>Детали</u>						
Б4	1			Я-П-8-ГСТ 5781-82 $\ell=2440$	2	0.96 кг
Б4	2			Проволока ЧВ1 ГСТ 6127-80 $\ell=2440$	3	0.24 кг
Б4	3			Проволока ЧВ1 ГСТ 6127-80 $\ell=690$	17	0.07 кг

Привязан			
Инв. №-			

902-2-424.86-КНИ-3.101

Сетка			Стадия	Масса	Масштаб
Н.Контр.	Алмазов	<i>Вен</i>	Р	3.83	1:25
Нач. отд.	Филатов	<i>Фил</i>	Лист	Листов 1	
Р.П.	Алмазов	<i>Вен</i>			
Рук. бр.и	Толстикова	<i>Тол</i>			
Ст. инж.	Брянцева	<i>Бря</i>			
СОЮЗБЮРОКВАЛПРОЕКТ					

Формат А4



Формат	Этаж	Поз.	Обозначение	Наименование	Кол.	Примеч.
<u>Документация</u>						
И4			902-2-424.86-КНИ-ТТ	ТТ2		
<u>Детали</u>						
Б4	1			Полосо 12×280 ГСТ 82-70 ВСТЭКП ГСТ 380-71* $\ell=280$	1	7.38 кг
Б4	2			Я-П-8-ГСТ 5781-82 $\ell=320$	6	0.13 кг

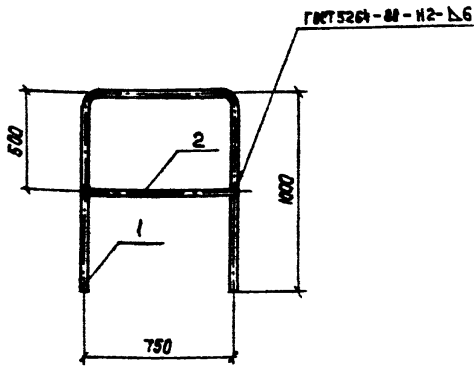
Привязан			
Инв. №-			

902-2-424.86-КНИ-4.101

Изделие закладное			Стадия	Масса	Масштаб
Н.Контр.	Алмазов	<i>Вен</i>	Р	8.16	1:10
Нач. отд.	Филатов	<i>Фил</i>	Лист	Листов 1	
Р.П.	Алмазов	<i>Вен</i>			
Рук. бр.и	Толстикова	<i>Тол</i>			
Ст. инж.	Брянцева	<i>Бря</i>			
СОЮЗБЮРОКВАЛПРОЕКТ					

Копир. Аодзксина 21703-03 33 Формат А4

Альбом II



Формат	Зона	Лист	Обозначение	Наименование	Кол.	Примеч.
А4			902-2-424.86 - КНИ-ТТ	ТТ2		
Б4	1			А-1-20-ГОСТ 5181-82 с=2910	1	7,18 кг
Б4	2			А-1-10-ГОСТ 5181-82 с=770	1	0,47 кг

Окрасить железным суриком за 2 раза

Привязка			
ИМ.Н.			

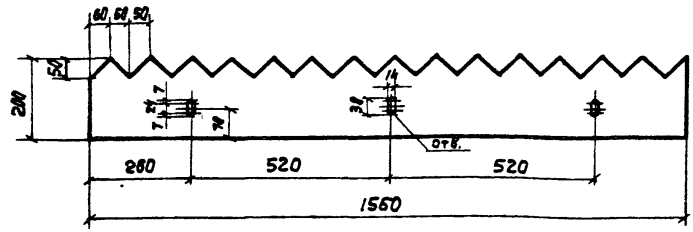
902-2-424.86-КНИ-5.100

Ограждение

Стандарт	Масса	Масштаб
Р	7,65	1:20
Лист	Листов 1	
СПОСОБ ОТКАВАЛЛОВЕРКСТ		

Н. Контр.	Толстикова	Шлях
Нач. отд.	Филатов	Шлях
Р.И.П.	Ямалов	Шлях
Рук. БР.	Толстикова	Шлях
Ст. инж.	Брянцева	Шлях

Формат А4



Формат	Зона	Лист	Обозначение	Наименование	Кол.	Примеч.
А4			902-2-424.86 - КНИ-ТТ	ТТ2		
Б4	1			Полоса 4х200 ГОСТ 103-76 с=1560	1	9,80 кг

Окрасить железным суриком на олифе - оксоль в 3 слоя общей толщиной 55 мкм

Привязка			
ИМ.Н.			

902-2-424.86-КНИ-6.100

Гребенка переливная

Стандарт	Масса	Масштаб
Р	9,80	1:10
Лист	Листов 1	
СПОСОБ ОТКАВАЛЛОВЕРКСТ		

Формат А4
Зона
Лист
ИМ.Н.

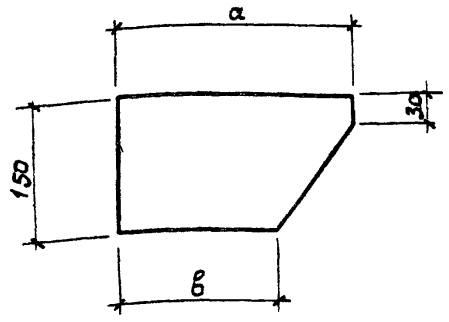
Н. Контр.	Толстикова	Шлях
Нач. отд.	Филатов	Шлях
Р.И.П.	Ямалов	Шлях
Рук. БР.	Толстикова	Шлях
Ст. инж.	Брянцева	Шлях

Копия Альбом II

21703-03 34

Формат А4

Деталь II



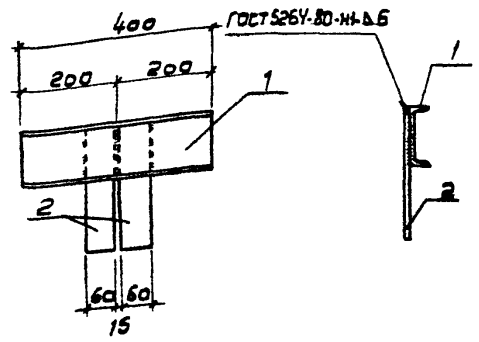
Формат	Зона	Лист	Обозначение	Наименование	Кол. чисел		Примеч
					-	01	
				Документация			
А4			902-2-424.86-КЖУ-ТТ	ТТ2			
				детали			
Б4				Полоса 10x150 ГОСТ 103-76* P-250 Вст 3 ГОСТ 380-71*	1		294 кг
Б4				Полоса 10x150 ГОСТ 103-76* P-100 Вст 3 ГОСТ 380-71*	1		1,17 кг

Обозначение	Размеры, мм		Масса ед. кг	Привязан
	а	в		
902-2-424.86-КЖУ-7.100	250	170	2,94	
-01	100	30	1,17	ИВ.Н

902-2-424.86-КЖИ 7.100			Стандия	Масса	Масштаб
Кранштейн			р	см.	1:5
			табл.		
			лист	листов /	
			СЮЗВОДОКАНАЛПРОЕКТ		

Н.контр Толстикова
Нач. отд. Филатов
Г.П. Алмазов
Рук. бр. Толстикова
Ст. инж. Брянцева

Лист
Листов /



Формат	Зона	Лист	Обозначение	Наименование	кол	Примеч
А4			902-2-424.86-КЖУ-ТТ	ТТ2		
Б4	1			Швеллер 12 ГОСТ 8240-72 Вст 3 пп 2 ГОСТ 380-71* P-400	1	4,16 кг
Б4	2			Полоса 5x60 ГОСТ 103-76* Вст 3 ГОСТ 380-71* P-270	2	0,76 кг

ИВ.Н Листы в. дата в зак. шифр

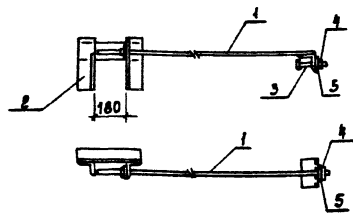
902-2-424.86-КЖИ 8.100				Привязан	
				ИВ.Н	

902-2-424.86-КЖИ 8.100			Стандия	Масса	Масштаб
Опорный столик			р	5,68	1:10
			табл.		
			лист	листов /	
			СЮЗВОДОКАНАЛПРОЕКТ		

Н.контр Толстикова
Нач. отд. Филатов
Г.П. Алмазов
Рук. бр. Толстикова
Ст. инж. Брянцева

Лист
Листов /

Альбом ПТ

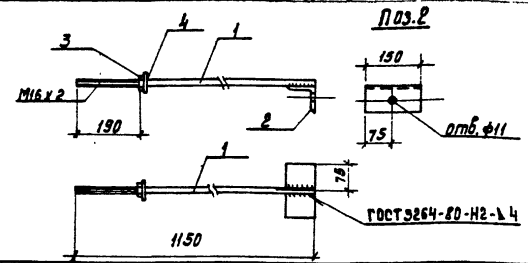


Формат	Этап	Поз.	Обозначение	Наименование	Кол.	Примеч.
				<u>Документация</u>		
А4			902-2-424.86 - КЖИ-ТТ	ТТ2		
				<u>Сборочные единицы</u>		
А4	1		902-2-424.86-КЖ-9.10.1	Тяго	1	2,92 кг
А4	2		-9.10.2	Хомут	1	6,18 кг
				<u>Детали</u>		
Б4	3			Болт М10х120.58 ГОСТ 7798-70	1	
Б4	4			Гайка М10.5 ГОСТ 5915-70 *	1	
Б4	5			Шайба М10.01.012 ГОСТ 11371-78	1	

Привязан			
Имб. №			

				902-2-424.86 КЖИ - 9.10.1		
И. контр.	Алмазов	<i>Алмазов</i>		Стадия	Масса	Масштаб
Имч. отд.	Филатов	<i>Филатов</i>		Р	9,10	1:20
Р.И.П.	Алмазов	<i>Алмазов</i>		Лист	Листов 1	
Р.И.К. Брызг.	Толстикова	<i>Толстикова</i>		СВЯЗЬ ОДО КАНАЛПРОЕКТ		
Ст. И.К.	Брянцева	<i>Брянцева</i>				

Формат А4



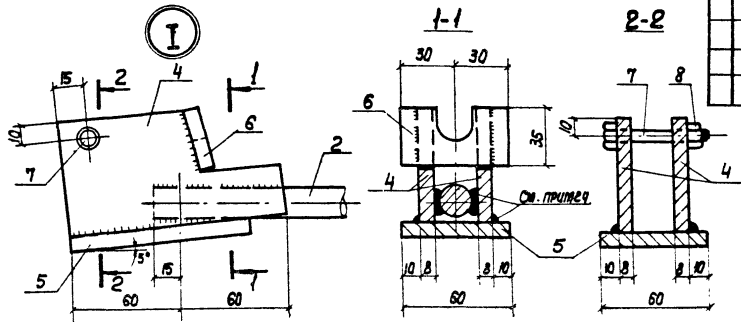
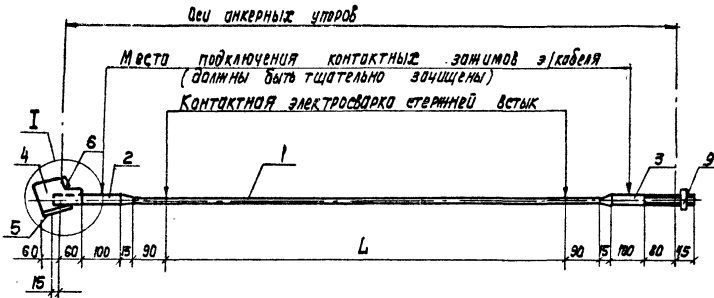
Формат	Этап	Поз.	Обозначение	Наименование	Кол.	Примеч.
				<u>Документация</u>		
А4			902-2-424.86 - КЖИ-ТТ	ТТ2		
				<u>Детали</u>		
Б4	1			А-П-16-ГОСТ 5781-82 В-1150	1	1,82 кг
Б4	2			Уголок В.И.В.В. ГОСТ 8508-72 * Р=150 Вст. Алс. 6 ГОСТ 380-71 *	1	4,10 кг
Б4	3			Гайка М16.5 ГОСТ 5915-70 *	1	
Б4	4			Шайба М16.01.012 ГОСТ 11371-78	1	

Привязан			
Имб. №			

				902-2-424.86 КЖИ - 9.10.1		
И. контр.	Алмазов	<i>Алмазов</i>		Стадия	Масса	Масштаб
Имч. отд.	Филатов	<i>Филатов</i>		Р	2,92	1:10
Р.И.П.	Алмазов	<i>Алмазов</i>		Лист	Листов 1	
Р.И.К. Брызг.	Толстикова	<i>Толстикова</i>		СВЯЗЬ ОДО КАНАЛПРОЕКТ		
Ст. И.К.	Брянцева	<i>Брянцева</i>				

Копировал: Доценко. 21703-02 3С Формат А4

Спецификация элементов



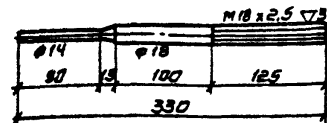
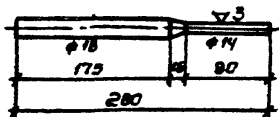
Кол-во	Знач	Поз	Обозначение	Номенклатурное	Кол. по деталям		Примеч.
					по	сз	
Документация							
ИЧ			902-2-424.86-КНИИ-ГТ	ТТ2			
Детали							
БЧ				А-У-14-ГОСТ 5781-82 L=23400	1		24,27 кг
БЧ	1			А-У-14-ГОСТ 5781-82 L=19850	1		22,58 кг
БЧ				А-У-14-ГОСТ 5781-82 L=13980		1	16,89 кг
ИЧ	2		902-2-424.86-КНИИ-10.101	Изделие закладное	1	1	0,69 кг
ИЧ	3		-10.102	То же	1	1	0,81 кг
ИЧ	4		-10.103	"	2	2	0,50 кг
	5			Памоз 4х60 ГОСТ 103-78 ^{***} деталь ГВЭСЗД-7-С-00	1	1	0,38 кг
ИЧ	6		902-2-424.86-КНИИ-10.104	Изделие закладное	1	1	0,13 кг
	7			Биты МШС ПКТ 110-10 ^{***} шириной 15	1	1	0,05 кг
	8			Гайки М10 ГОСТ 5915-78 ^{***}	1	1	0,01 кг
	9			Гайка М18 x 2,5 И3			
				А-У-32-ГОСТ 5781-82 L=20	1	1	0,13 кг

Сварку производить по всему контуру свариваемых элементов электродами Э46 ГОСТ 9467-75, высота сварных швов - 8 мм

ПРИВЯЗКИ	

Обозначение	Масса ед., кг
902-2-КНИИ-10.100	31,47
-01	26,78
-02	20,09

902-2-424.86-КНИИ-10.100		
Аматурное напряжение полукольцо		
Контр.	Амозов	Масло
Нес. стд	Фикатов	См. табл.
РМ. БИЗ	Телегикова	Искет
Цинстер	Абрамова	Искетов



Код	Обозначение	Наименование	Кол.	Примеч.
		<u>Документация</u>		
АЧ	902-2-424.86 - КЖИ-ТТ	ТТЭ		
		<u>Детали</u>		
БЧ		А-У-20-ГОСТ 5781-82. Р=280	1	0,69 кг

Переход конуса с $\phi 18$ мм на $\phi 14$ мм должен быть выполнен плавно без подрезки

ПРИВАЗОН

ЛИСТ №

902-2-424.86-КЖИ-10.101

Изделие закладное

И. КОНТ. Толстикова
 Нач. отд. Филиатов
 ГИП Алмазов
 Рук. б-ка Толстикова
 Инженер Яворцова

Стадия	Масса	Масштаб
Р	0,69	1:50
Лист	Листов 1	

СОЮЗВОДКАНАЛПРОЕКТ

Код	Обозначение	Наименование	Кол.	Примеч.
		<u>Документация</u>		
АЧ	902-2-424.86 - КЖИ-ТТ	ТТЭ		
		<u>Детали</u>		
БЧ		А-У-20-ГОСТ 5781-82. Р=330	1	0,81 кг

1. Переход конуса с $\phi 18$ мм на $\phi 14$ мм должен быть выполнен плавно без подрезки.
2. Профиль впадины резьбы $M18 \times 2,5$ выполняется (без острого угла) с закруглением согласно ГОСТ 9150-81

ПРИВАЗОН

ЛИСТ №

902-2-424.86-КЖИ-10.102

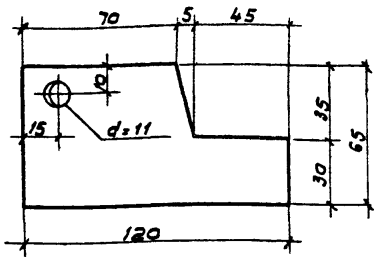
Изделие закладное

И. КОНТ. Толстикова
 Нач. отд. Филиатов
 ГИП Алмазов
 Рук. б-ка Толстикова
 Инженер Яворцова

Стадия	Масса	Масштаб
Р	0,81	1:50
Лист	Листов 1	

СОЮЗВОДКАНАЛПРОЕКТ

Лист 3

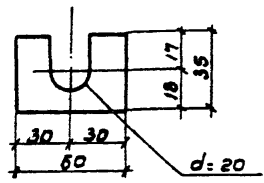


№ документа	Зона	Лист	Обозначение	Наименование	Кол.	Примеч.
				<u>Документация</u>		
А4			902-2-424.86-КЖУ-ТТ	ТТ2		
				<u>Детали</u>		
Б4				Полоса В-65 ГОСТ 103-76 № 8-120	1	0,50 кг

Привязан			
ИМВ И			

902-2-424.86-КЖИ-10.103			
И.контр.	Толстикова М.А.	Узделне закладное	
Науч.отд.	Филатов А.В.		
Г.И.П.	Ялмазов В.И.	Лист	
Рук.бр.	Толстикова М.А.	Листов 1	
Инжен.	Абромово В.И.	СОЮЗВОДКАНАЛПРОЕКТ	

Листов	Масса	Масштаб
Р	0,50	1:20



№ документа	Зона	Лист	Обозначение	Наименование	Кол.	Примеч.
				<u>Документация</u>		
А4			902-2-424.86-КЖУ-ТТ	ТТ2		
				<u>Детали</u>		
Б4				Полоса В-65 ГОСТ 103-76 № 8-85	1	0,13 кг

Привязан			
ИМВ И			

902-2-424.86-КЖИ-10.104			
И.контр.	Толстикова М.А.	Узделне закладное	
Науч.отд.	Филатов А.В.		
Г.И.П.	Ялмазов В.И.	Лист	
Рук.бр.	Толстикова М.А.	Листов 1	
Инжен.	Абромово В.И.	СОЮЗВОДКАНАЛПРОЕКТ	

Листов	Масса	Масштаб
Р	0,13	1:20