

ТИПОВОЙ ПРОЕКТ
902-3-10

АЭРИРУЕМЫЕ БИОПРУДЫ
ДЛЯ ОЧИСТКИ СТОЧНЫХ ВОД
В IV КЛИМАТИЧЕСКОМ РАЙОНЕ
ПРОИЗВОДИТЕЛЬНОСТЬЮ **1400** м³/СУТКИ

АЛЬБОМ V

НЕСТАНДАРТИЗИРОВАННОЕ ОБОРУДОВАНИЕ

ЦЕНТРАЛЬНЫЙ ИНСТИТУТ ТИПОВОГО ПРОЕКТИРОВАНИЯ
ГОССТРОЯ СССР

Москва А-445 Смольная ул. 22

Сдано в печать XI 1980 года

Заказ № **15085** Тираж **660** экз

ТИПОВОЙ ПРОЕКТ
902-3-10

АЭРИРУЕМЫЕ БИОПРУДЫ
ДЛЯ ОЧИСТКИ СТОЧНЫХ ВОД
В IV КЛИМАТИЧЕСКОМ РАЙОНЕ
ПРОИЗВОДИТЕЛЬНОСТЬЮ 1400 м³/СУТКИ

СОСТАВ ПРОЕКТА:

- Альбом I - Пояснительная записка
Альбом II - Аэрируемые биопруды при БПК_{полн} - 400 мг / л
Альбом III - Аэрируемые биопруды при БПК_{полн} - 250 мг / л
Альбом IV - Аэрируемые биопруды при БПК_{полн} - 150 мг / л
Альбом V - Нестандартизированное оборудование
Альбом VI - Заказные спецификации (часть 1 при БПК_{полн} - 400 мг/л, часть 2 при БПК_{полн} - 250 мг/л,
часть 3 при БПК_{полн} - 150 мг/л)
Альбом VII - Сметы

АЛЬБОМ V

РАЗРАБОТАН

ЦНИИЭП инженерного оборудования
городов жилых и общественных зданий

Главный инженер института

Главный инженер проекта



А КЕТАОВ

Л БУДАЕВА

УТВЕРЖДЕН ГОСГРАЖДАНСТРОЕМ

приказ № 75 от 11 марта 1980 г
РАБОЧИЕ ЧЕРТЕЖИ ВВЕДЕННЫ В
ДЕЙСТВИЕ ИНСТИТУТОМ
ЦНИИЭП инженерного оборудования
приказ № 47 от 15 мая 1980 г

Содержание альбома

| <i>Обозначение</i> | <i>Наименование</i> | <i>Стр.</i> |
|--------------------------|---|-------------|
| | <i>Обложка</i> | |
| | <i>Титульный лист</i> | <i>1</i> |
| | <i>Содержание альбома</i> | <i>2</i> |
| <i>907.00.00.000 В0</i> | <i>Установка азратора механического плавящего</i> | |
| | <i>Чертеж общего вида</i> | <i>3</i> |
| <i>907.01.00.000 В0</i> | <i>Азратор механический плавящий</i> | |
| | <i>Чертеж общего вида. Лист 1</i> | <i>4</i> |
| <i>907.01.01.000 В0</i> | <i>Рома.</i> | |
| | <i>Чертеж общего вида</i> | <i>5</i> |
| <i>907.01.02.000 В0</i> | <i>Пантук.</i> | |
| | <i>Чертеж общего вида</i> | <i>6</i> |
| <i>907.01.03.000 В0</i> | <i>Привод азратора.</i> | |
| | <i>Чертеж общего вида. Лист 1</i> | <i>7</i> |
| <i>907.01.03.000 В0</i> | <i>Привод азратора.</i> | |
| | <i>Чертеж общего вида. Лист 2</i> | <i>8</i> |
| <i>907.01.04.000 В0</i> | <i>Ротор азратора.</i> | |
| | <i>Чертеж общего вида.</i> | <i>9</i> |
| <i>907.00.00.000 ТП</i> | <i>Установка азратора механического плавящего</i> | |
| | <i>Ведомость технического проекта.</i> | <i>10</i> |
| <i>907.01.00.000 В0</i> | <i>Азратор механический плавящий.</i> | |
| | <i>Чертеж общего вида. Лист 2.</i> | <i>10</i> |
| <i>907.01.00.000 ТП</i> | <i>Азратор механический плавящий.</i> | |
| | <i>Ведомость технического проекта. Лист 1</i> | <i>10</i> |
| <i>907.01.00.000 ТП</i> | <i>Азратор механический плавящий.</i> | |
| | <i>Ведомость технического проекта Лист 2.</i> | <i>10</i> |
| <i>911.00.000.000 В0</i> | <i>Установка ручной решетки</i> | |
| | <i>Чертеж общего вида.</i> | <i>11</i> |
| <i>911.01.00.000 В0</i> | <i>Решетка.</i> | |
| | <i>Чертеж общего вида.</i> | <i>12</i> |
| <i>911.02.00.000 В0</i> | <i>Лоток.</i> | |
| | <i>Чертеж общего вида</i> | <i>12</i> |

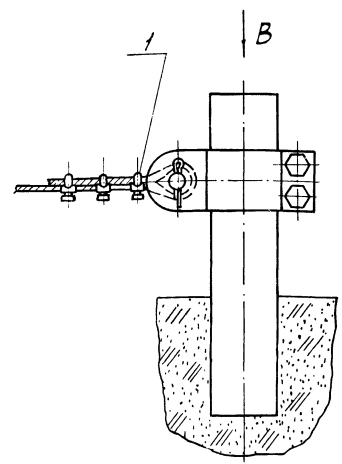
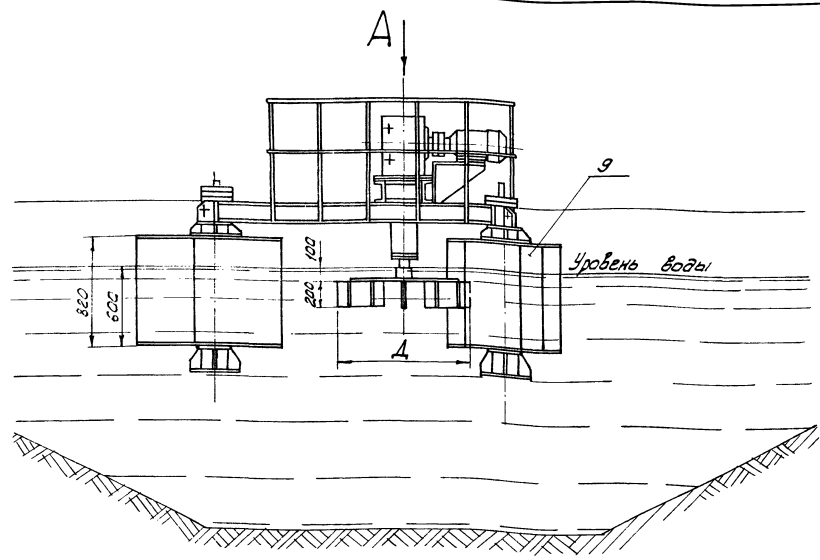
Альбом №

902 - 3 - 10

Типовой проект

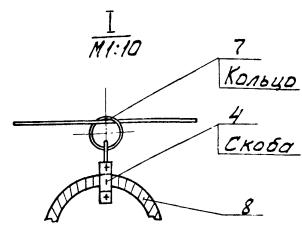
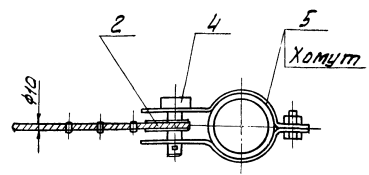
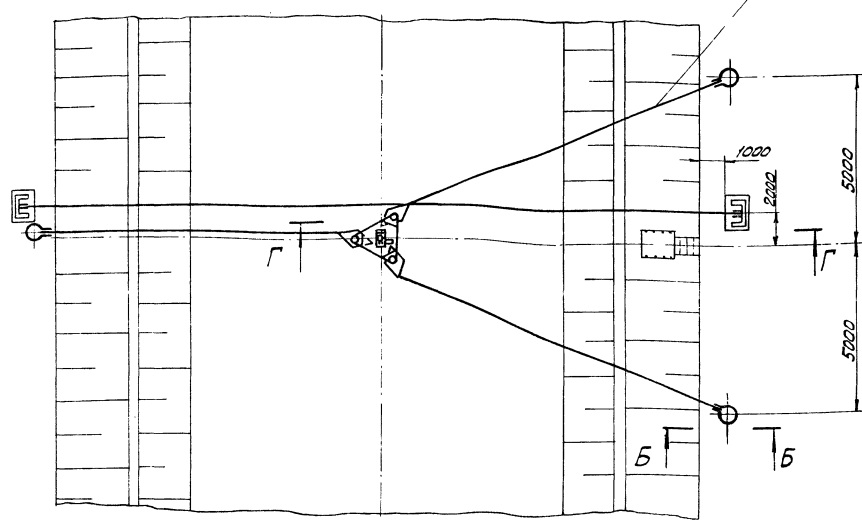
И.В. ЧЕРДАКОВ И ДАТА ВЗАИМОВЕРИТЕЛЬНОСТИ И ДАТА

Б-Б
М 1:5

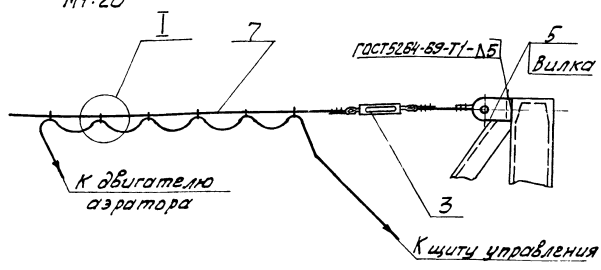


Вид А
М 1:100

Вид В
М 1:5



Г-Г
М 1:20

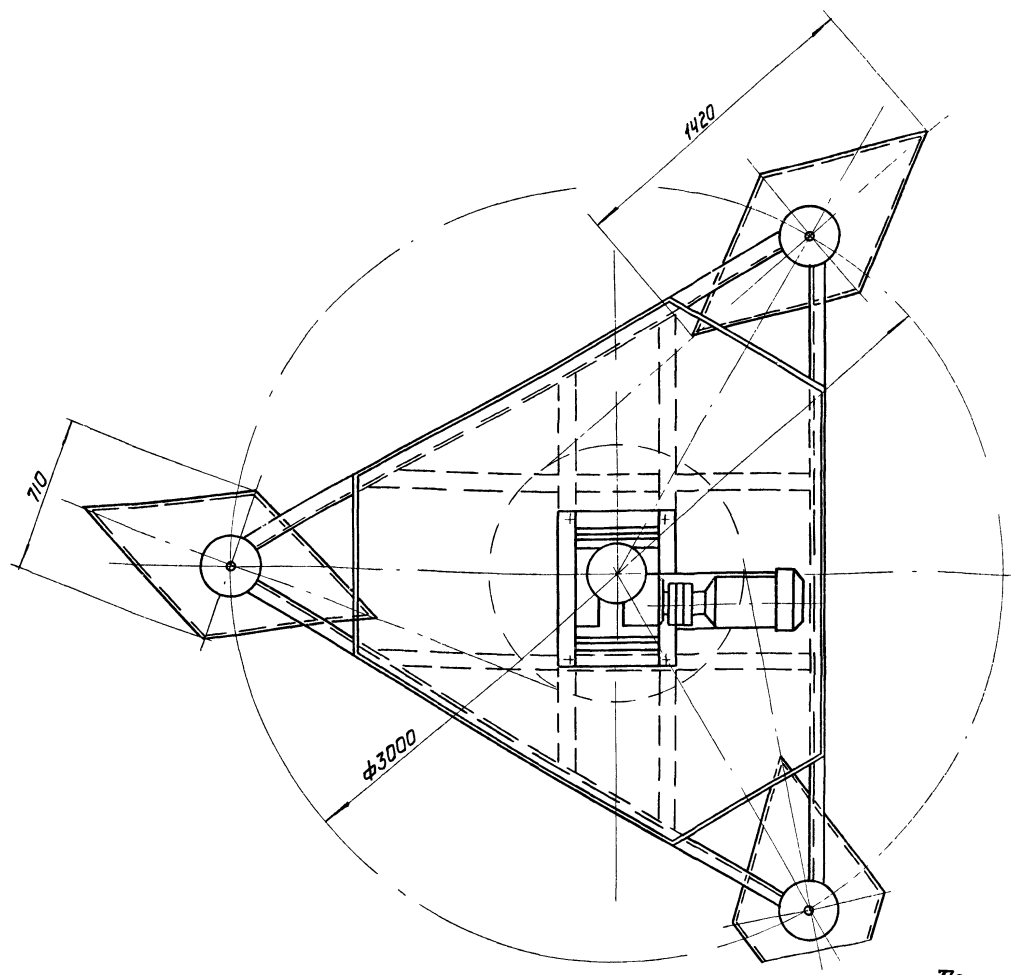
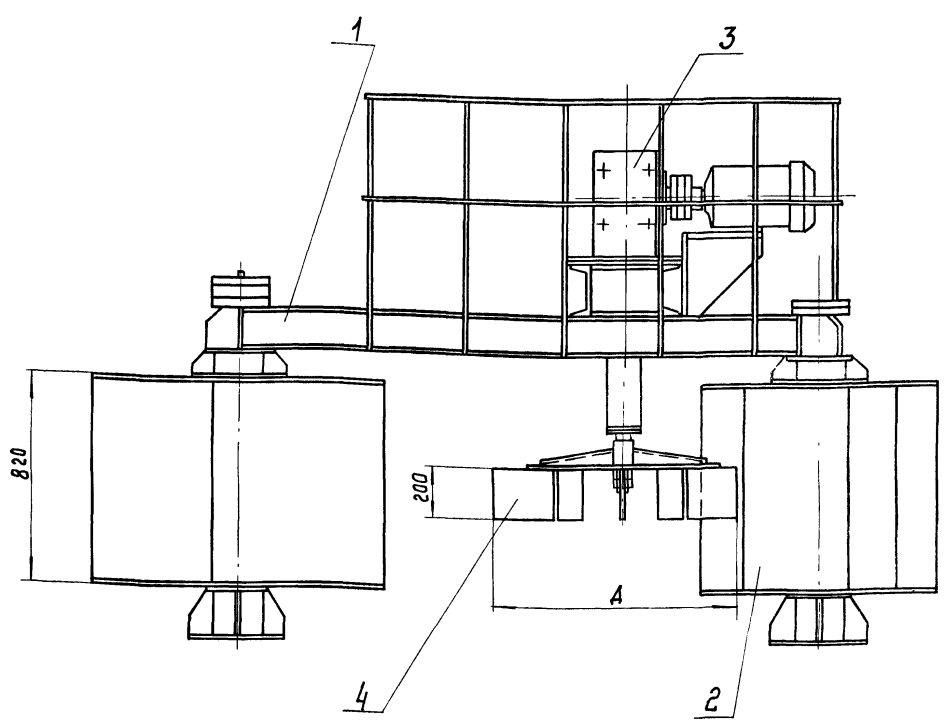


| Обозначение | Д, мм | Масса, кг |
|---------------|-------|-----------|
| 907.00.00.000 | 1000 | 850 |
| -01 | 1250 | 860 |

| Поз | Наименование | Кол. | Дополнительные указания |
|-----|--|------|-------------------------|
| | Стандартные изделия | | |
| 1 | Зажим 10 | 36 | |
| 2 | Кольца 10 ГОСТ 2224-72 | 12 | |
| 3 | Талреп 4.0.УЧ-05 ГОСТ 3690-71 | 3 | |
| | Материалы | | |
| 4 | В.Ст.Зсп2 ГОСТ 380-71 | 2 кг | |
| 5 | Лист Б-6 ГОСТ 19903-74 Ст.З ГОСТ 14537-69 | 5 кг | |
| 6 | Канат 100-Г-В-Н-160 ГОСТ 3062-89 | 45 м | |
| 7 | Проволока 10-0-С ГОСТ 3282-74 | 30 м | |
| 8 | Лента киперная ГОСТ 4514-78 | 5 м | |
| | Переменные данные для исполнений: | | |
| | Вновь разрабатываемые изделия | | |
| | 907.00.00.000 | | |
| 9 | Аэратор механический плавающий | 1 | |
| | 907.00.00.000-01 | | |
| 9 | Аэратор механический плавающий | 1 | |

1. Обеспечить горизонтальную установку диска ротора на плавбу с помощью дополнительных грузов.
2. Аэратор закрепить в определенном месте плавбу с помощью трех тросов.
3. Обслуживание аэратора производить с причального мостика.
4. Аэратор заземлить согласно ПЗУ.

| 907.00.00.000 80 | | | | ИМ. | МАССА | МАСШТ. |
|------------------|----------|----------|------|-------|--|----------------------------|
| ИЗМ. | ИСП. | № ДОКУМ. | ИЗМ. | ДАТА | УСТАНОВКА АЭРАТОРА МЕХАНИЧЕСКОГО ПЛАВЮЩЕГО | СМ. ТАБА 1:20 |
| РАЗРАБ. | ПРОВ. | КРЕМНЕВ | ИЗМ. | ДАТА | | |
| С. КОИТР. | ШИПКОВ | ИЗМ. | ДАТА | 03.30 | ЧЕРТЕЖ ОБЩЕГО ВИДА. | ЛСТ |
| И. КОИТР. | АРМИНЦА | ИЗМ. | ДАТА | | | ЛСТ |
| УТВ. | СУАРЕНКО | ИЗМ. | ДАТА | | | ЛСТ |
| | | | | | | ЦНИИЭП ИИЖ ОБОРУДОВАНИЯ |



Технические требования

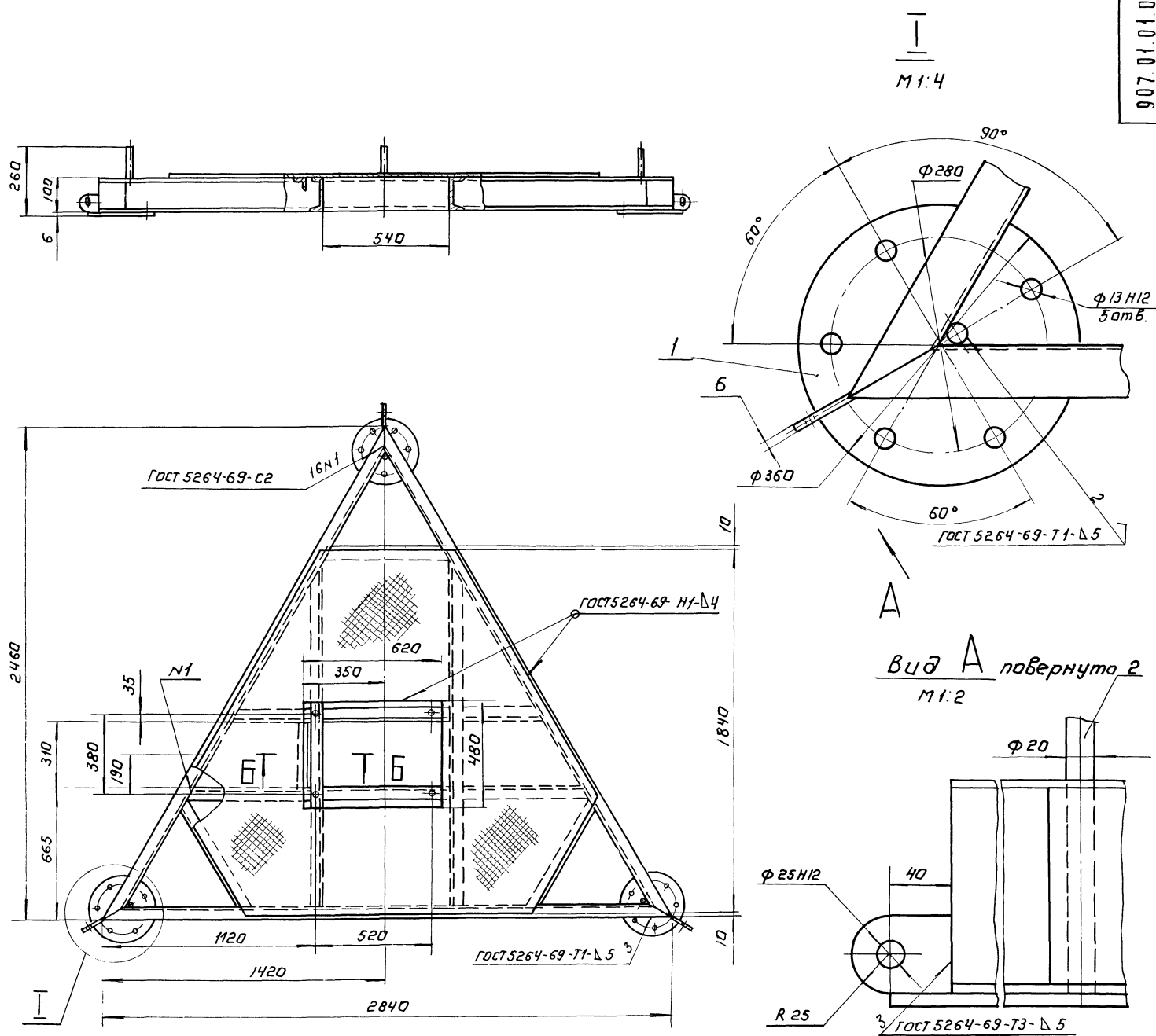
Покрытие металлоконструкций, кроме покупных изделий и трущихся поверхностей, - краска битумная серебристая БТ-177 ГОСТ 5631-79 по грунту ХС-010 ГОСТ 9355-60

| Обозначение | Д, мм | Масса, кг |
|---------------|-------|-----------|
| 907.01.00.000 | 1000 | 840 |
| -01 | 1250 | 850 |

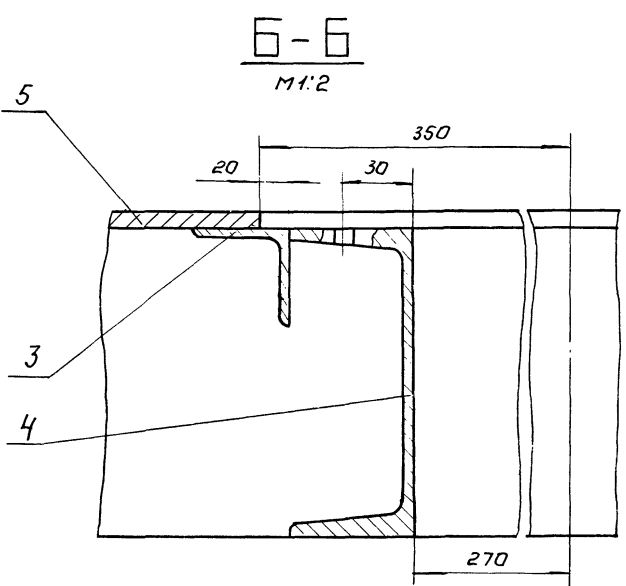
Техническая характеристика

| | 907.01.00.000 | 907.01.00.000-01 |
|---|---------------|------------------|
| 1. Диаметр азбратора, мм | 1000 | 1250 |
| 2. Количество лопастей, шт | 8 | 8 |
| 3. Частота вращения ротора, мин ⁻¹ | 76,5 | 61 |

| | | | | | | | | |
|---------|-----------|-----------|-----------|------------------|---|------------------------------|--------|---------|
| | | | | 907.01.00.000.00 | | | | |
| Изм. | Лист | № докум | Подп | Дата | АЗБРАТОР МЕХАНИЧЕСКИЙ ПЛАВАЮЩИЙ ЧЕРТЕЖ ОБЩЕГО ВИДА | Лист | Масса | Масштаб |
| ВЗЯВ | ЛУЧКОВА | КРЕМНЕВ | ШИНКОВ | | | см | | 1:15 |
| ПРОВ | КРЕМНЕВ | ШИНКОВ | ХРОМИХИНА | | | Лист | Листов | 2 |
| Т КОНТР | ШИНКОВ | ХРОМИХИНА | СУХАРЕНКО | | | ЦНИЭП НИИ ОБОРУДОВАНИЯ КУ | | |
| Н КОНТР | ХРОМИХИНА | СУХАРЕНКО | | | | | | |
| УТВ | СУХАРЕНКО | | | | | | | |

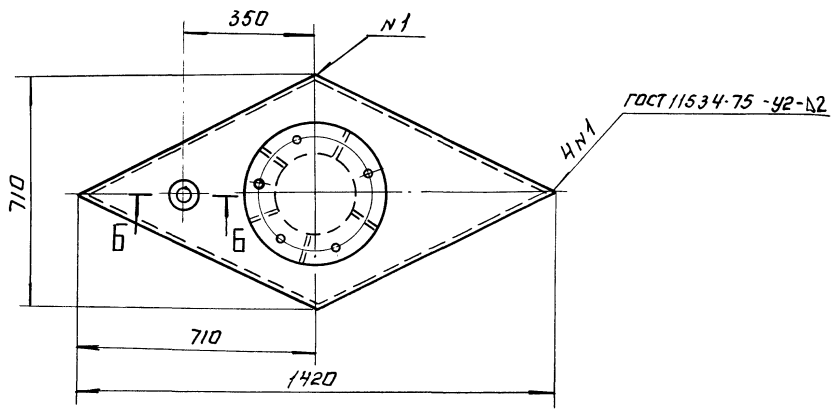
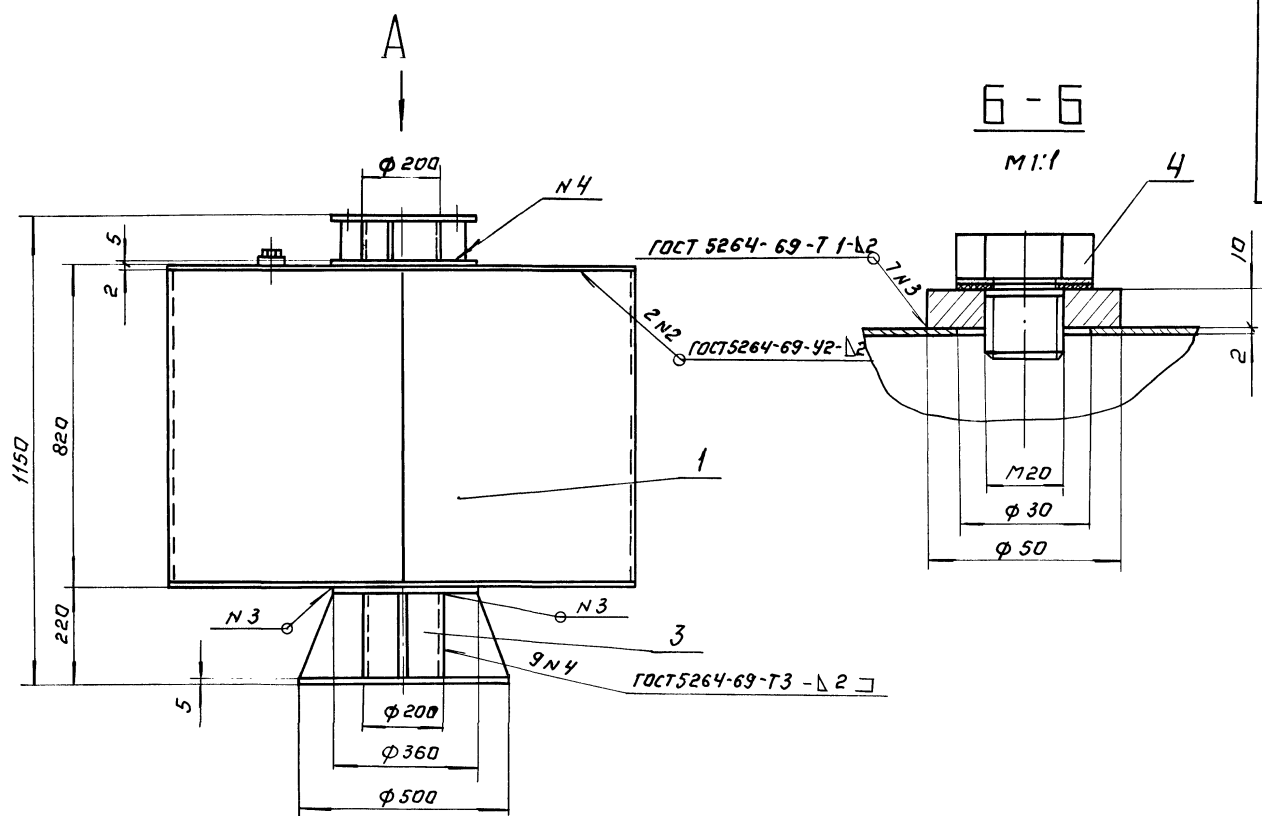


СРЕД. ПОСЛ. ПОДП. И ДАТА
 ПОДП. И ДАТА
 ИСП. И ДАТА
 ПОДП. И ДАТА
 ПОДП. И ДАТА

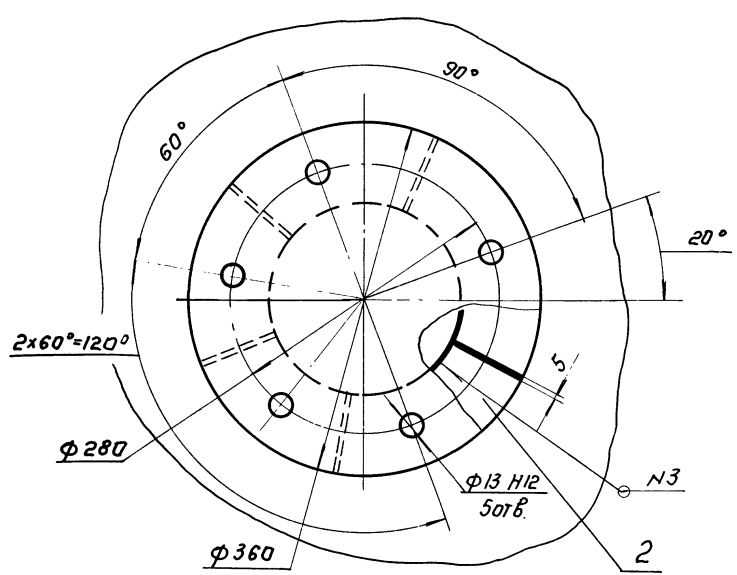


| Поз. | Наименование | Кол. | Дополнительные указания |
|------------------|--|-------|-------------------------|
| <u>Материалы</u> | | | |
| 1 | Лист Б-6 ГОСТ 19903-74 Ст. 3 ГОСТ 14637-69 | 15кз | |
| 2 | Круг В20 ГОСТ 2590-71 В ст. 3 сп. 2-Г ГОСТ 535-79 | 0,9м | 2,2 кз |
| 3 | Уголок Б-50x50x4 ГОСТ 8509-72 В ст. 3 сп. 2-Г ГОСТ 535-79 | 1,5м | 4,6 кз |
| 4 | Швеллер 10 ГОСТ 8240-72 В ст. 3 сп. 2-Г ГОСТ 535-79 | 15,2м | 131 кз |
| 5 | Лист ЛВ 506 ГОСТ 8706-78 | 40кз | |

| | | | |
|--------------------|--|----------------------------|----------|
| 907.01.01.000.80 | | | |
| РАМА | | | |
| Чертеж общего вида | | ЛИСТ | МАССА |
| | | 200 | 1:15 |
| | | ЛИСТ | ЛИСТОВ 1 |
| | | ЦНИИЭП ИИЖ ОБОРУДОВАНИЯ | |



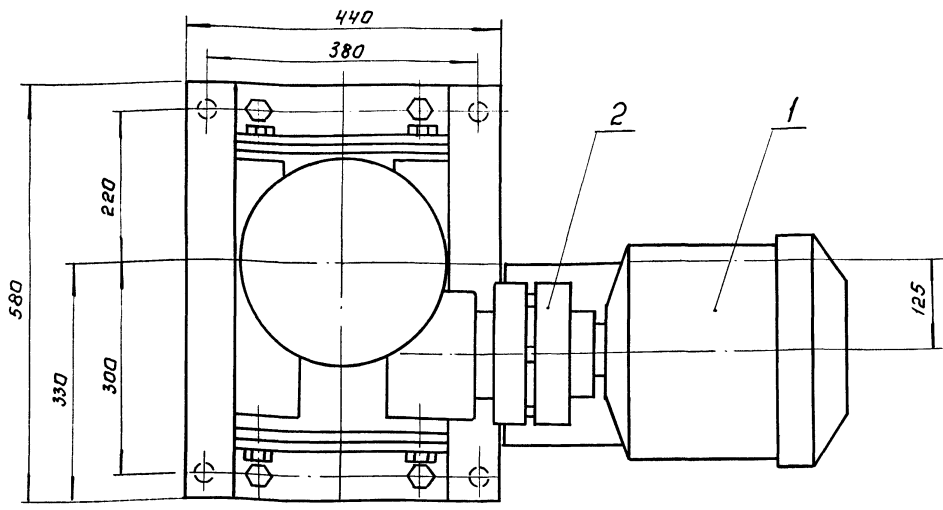
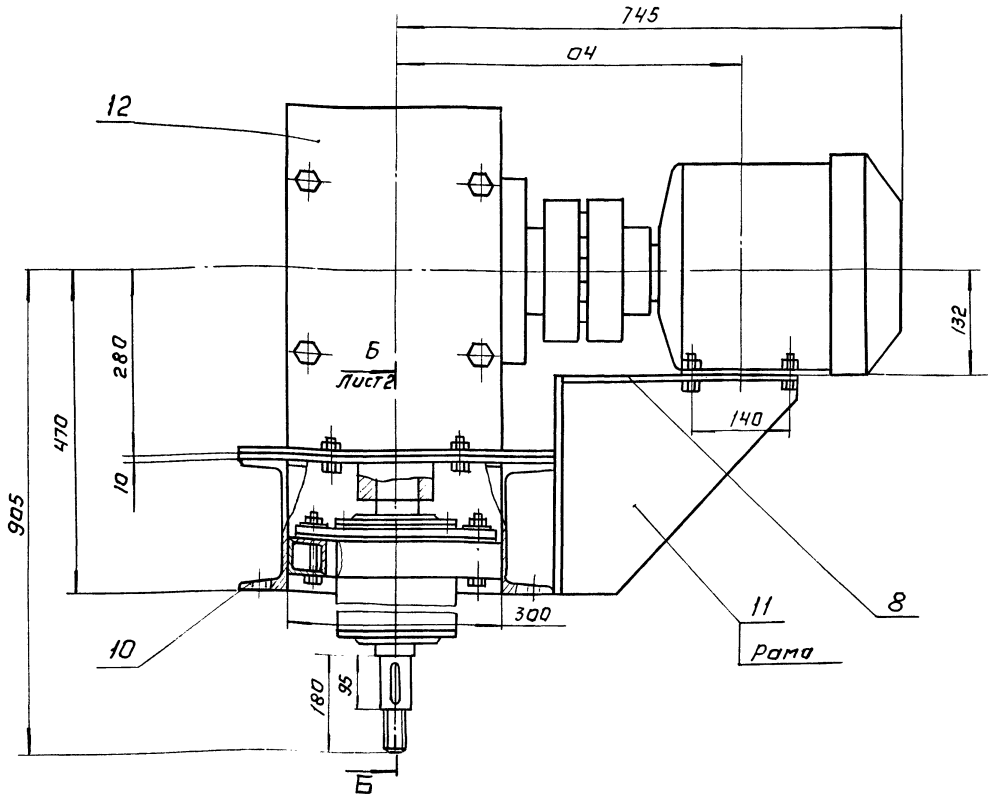
Вид А
М 1:4



| Поз. | Наименование | Кол. | Дополнительные указания |
|------------------|---|-------|-------------------------|
| <u>Материалы</u> | | | |
| 1 | Лист Б-2 Гост 19903-74 Ст 3 Гост 16523-70 | 60кг | |
| 2 | Лист 6-10 Гост 19903-74 Ст.3 Гост 14637-69 | 17кг | |
| 3 | Труба 200x5 Гост 8734-75 В20 Гост 8733-74 | 0,4м | 9,6 кг |
| 4 | В ст 3 сп 2 Гост 380-71 | 0,5кг | |

Пантон испытать на герметичность налибом воды на полную высоту
течи и потения в сварных швах не допускаются.

| | | | | | |
|-----------|-----------|-------|------|--------------------|-----------------|
| | | | | 907.01.02.000.80 | |
| | | | | ПАНТОН | |
| | | | | Чертеж общего вида | |
| ИЗМ. ИСТ. | № ДОКУМ. | ПОДП. | ДАТА | ЛИСТ | МАССА (МАСШТАБ) |
| РАЗРАБ. | ДАРЫТЯНА | | | 90 | 1:10 |
| ПРОВ. | КРЕМНЕВ | | | | |
| Т. КОНТР. | ШИПКОВ | | | | |
| Г. КО | ГРАФСКИНА | | | | |
| Ч. КОНТР. | ХРОМЫКИНА | | | | |
| УТВ. | СУХАРЕНКО | | | | |



Типовой проект 902.3-10

Альбом 1

| | | | |
|---|--|------|-----------------------------|
| 3 | Муфта упругая втулочно-пальцевая 1000-55-1-1-55-1-1-43 гост 21424-75 | 1 | |
| 4 | Подшипник 312 гост 8338-75 | 1 | |
| 5 | Подшипник 7315 гост 333-79 | 2 | |
| Материалы | | | |
| 6 | ВСт3сп2 гост 380-71 | 35кг | |
| 7 | Сталь 45 гост 1050-74 | 15кг | |
| 8 | Лист 6-10 гост 19903-74 Ст.3 гост 14637-69 | 25кг | |
| 9 | Уголок 6-50*50*4 гост 8509-72 ВСт3сп2 гост 535-79 | 5м | 15,2 кг |
| 10 | Швеллер 18 гост 8240-72 ВСт3сп2 гост 535-79 | 1,8м | 29,5 кг |
| Внаб разработываемые изделия | | | |
| 11 | Рама | 1 | |
| Переменные данные для испытаний: | | | |
| 907.01.03.000 | | | |
| Покупные изделия. | | | |
| 12 | Редуктор 4125-12,5-52-5 | 1 | Барышский редукторный завод |
| 907.01.03.000-01 | | | |
| Покупные изделия | | | |
| 12 | Редуктор 4125-16-52-5 | 1 | Барышский редукторный завод |

| Поз. | Наименование | Кол. | Дополнительные указания |
|--------------------------|---|------|-------------------------|
| Покупные изделия. | | | |
| 1 | Двигатель 4А132 5643 гост 19523-74 | 1 | |
| 2 | Муфта упругая втулочно-пальцевая 250-32-1-38-1-1-43 гост 21424-75 | 1 | |

Техническая характеристика.

| | | |
|-------------------------------------|-----------------|------------------|
| Привод: | 907.01.03.000 | 907.01.03.000-01 |
| Электродвигатель | 4А1325643 | 4А1325643 |
| Мощность кВт | 5,5 | 5,5 |
| Частота вращения, мин ⁻¹ | 1000 | 1000 |
| Редуктор | 4-125-12,5-52-5 | 4-125-16-52-5 |
| Передаточное отношение, i | 12,5 | 16 |

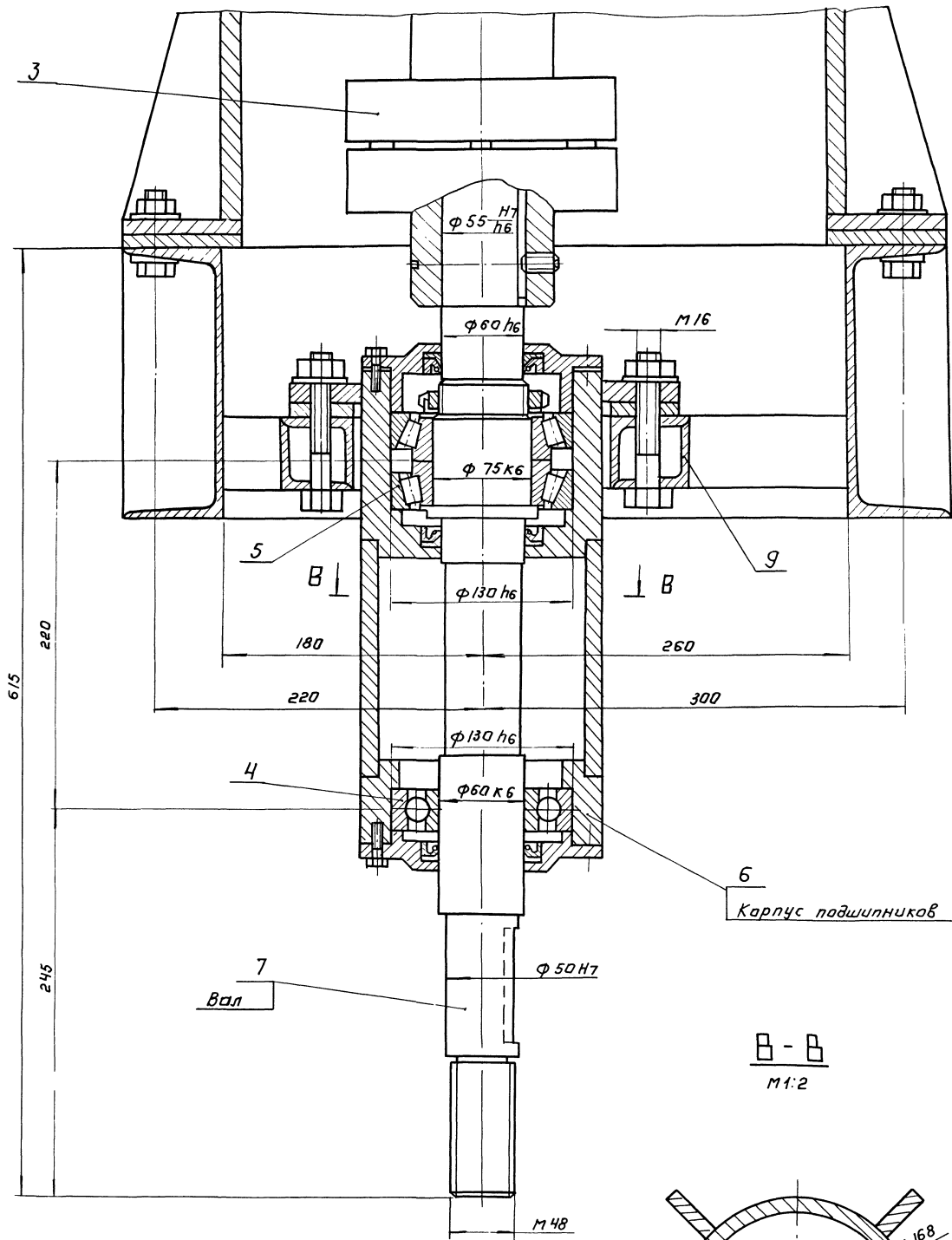
Технические требования
Подшипники смазывать солидолом синтетическим, гост 4366-76

| | | | | | |
|---------------------|-----------|-------|------|-----------------------------|----------|
| 907.01.03.000.00 | | | | Лист | Масштаб |
| Привод Аэротора | | | | 320 | 1:5 |
| Чертеж общего вида. | | | | Лист 1 | Листов 2 |
| ИЗМ. Лист | № докум. | ПОДП. | ДАТА | ЦНИИЭП ИНЖ. ОБОРУДОВАНИЯ КО | |
| РАЗРАБ. | ПАРЫГИНА | СЗ | | | |
| ПРОВ. | КРЕМЕР | | | | |
| У.КОНТР. | ШИПОВ | | | | |
| У.КО | ГУРШЕКИНА | | | | |
| И.КОНТР. | ЯРОМИХИНА | | | | |
| УТВ. | САДАРЕНКО | | | | |

Б - Б лист 1
М 1:2

007 01 03 000 80

Альбом
Типовой проект 902-3-10



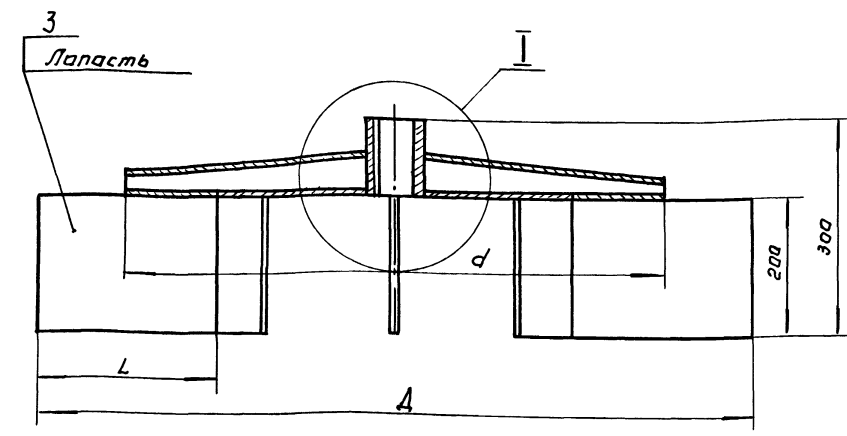
ИЗДАТЕЛЬСТВО "ДАТА" ИЗДАТЕЛЬСТВО "ДАТА" ИЗДАТЕЛЬСТВО "ДАТА" ИЗДАТЕЛЬСТВО "ДАТА" ИЗДАТЕЛЬСТВО "ДАТА"

| | | | | |
|--------------|--------------|--------------|--------------|--------------|
| ИЗДАТЕЛЬСТВО | ИЗДАТЕЛЬСТВО | ИЗДАТЕЛЬСТВО | ИЗДАТЕЛЬСТВО | ИЗДАТЕЛЬСТВО |
| ИЗДАТЕЛЬСТВО | ИЗДАТЕЛЬСТВО | ИЗДАТЕЛЬСТВО | ИЗДАТЕЛЬСТВО | ИЗДАТЕЛЬСТВО |

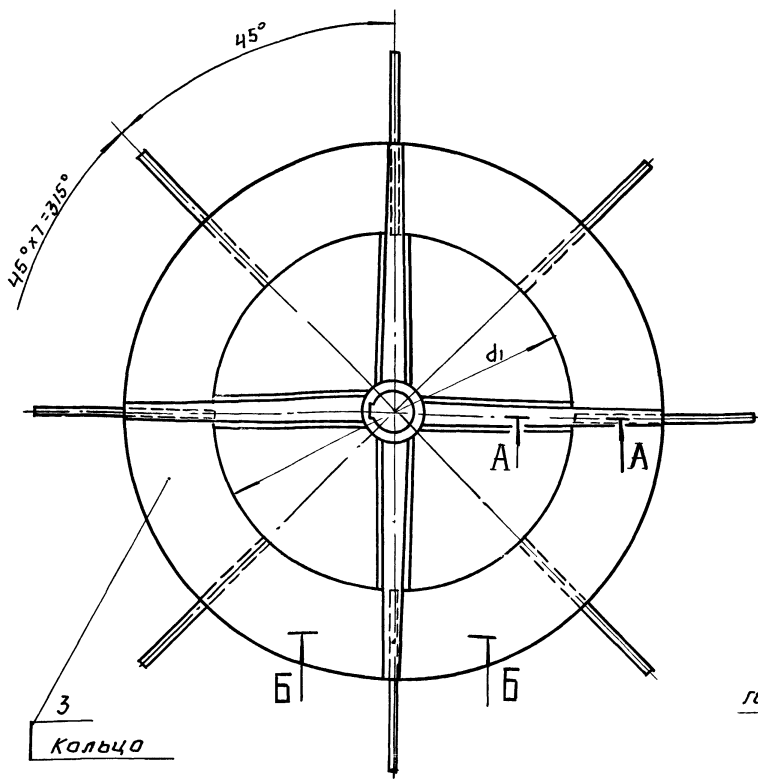
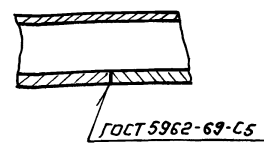
907 01 03 000 80

10.15.89.05

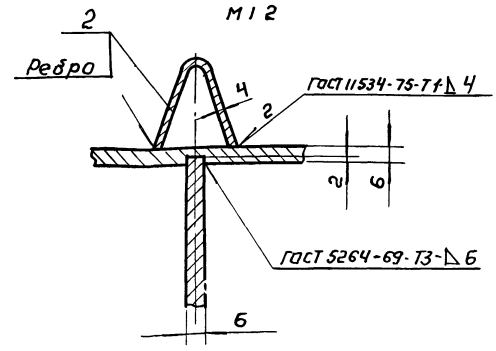
АН



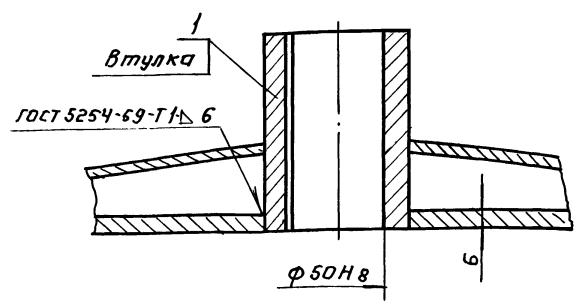
A-A
M 1:2



B-B
M 1:2



I
M 1:2



| Поз. | Наименование | Кол | Дополнительные указания |
|---|--|------|-------------------------|
| Материалы | | | |
| 1 | Вст 3сп 2 гост 380-71 | 25кг | |
| Переменные данные для исполнений | | | |
| <u>907 01 04 000</u> | | | |
| Материалы | | | |
| 2 | Лист Б-4 гост 19903-74 Ст 3 гост 14637-69 | 6кг | |
| 3 | Лист Б-6 гост 19903-74 Ст 3 гост 14637-69 | 35кг | |
| <u>907 01 04 000-01</u> | | | |
| Материалы | | | |
| 2 | Лист Б-4 гост 19903-74 Ст 3 гост 14637-69 | 8кг | |
| 3 | Лист Б-6 гост 19903-74 Ст 3 гост 14637-69 | 45кг | |

Размеры в мм

| Обозначение | Д | d | d1 | L | Масса, кг |
|---------------|------|-----|-----|-----|-----------|
| 907.04.00.000 | 1000 | 750 | 500 | 250 | 50 |
| -01 | 1250 | 950 | 650 | 300 | 60 |

Ротор отбалансировать статически, допустимый дисбаланс 3 гм

| | | | | | | | |
|------------------|-----------|---------|------|------|-----------------|-------|---------|
| 907 01 04 000 60 | | | | | ЛСТ | МАССА | МАСШТАБ |
| РОТОР АЗРАТОРА | | | | | СМ | ТАБА | 1:5 |
| ИЗМ | ЛСТ | № ДОКУМ | ПОДП | ДАТА | ЛИСТОВ 1 | | |
| РАЗРАБ | ПАРВИГНА | | | | ЦНИИЭП ИИЖ | | |
| ПРОВ | КРЕМНЕВ | | | | ОБОРУДОВАНИЯ КО | | |
| УКОНТР | ШНПКОВ | | | | | | |
| ТКО | ГРАФСКИЙ | | | | | | |
| И КОНТР | ХРОМИХИНА | | | | | | |
| УТВ | СУХАРЕНКО | | | | | | |

Альбом У
Типовой проект 907-3-10
ИЗМ. ПОДП. ПОДАТ. И ДАТА
ИЗМ. ПОДП. ПОДАТ. И ДАТА
ИЗМ. ПОДП. ПОДАТ. И ДАТА
ИЗМ. ПОДП. ПОДАТ. И ДАТА

| Лист | № докум. | Подп. | Дата | Лист | № экз. | Примечание |
|--|------------------|------------------|------|------|--------|-------------------------------|
| | | | | | | Вновь разрабатываемые изделия |
| 1 | 907.01.01.000 | Рама | 1 | | | |
| 2 | 907.01.02.000 | Пантан | 1 | | | |
| <u>Переменные данные для исполнений:</u> | | | | | | |
| | | 907.00.00.000 | | | | |
| 3 | 907.01.03.000 | Привод азратора | 1 | | | |
| 4 | 907.01.04.000 | Ротор азратора | 1 | | | |
| | | 907.00.00.000-01 | | | | |
| 3 | 907.01.03.000-01 | Привод азратора | 1 | | | |
| 4 | 907.01.04.000-01 | Ротор азратора | 1 | | | |
| 907.01.00.000 ВО | | | | | | |
| | | | | Лист | 2 | |

ИЗМ. ПОДП. ПОДАТ. И ДАТА
ИЗМ. ПОДП. ПОДАТ. И ДАТА
ИЗМ. ПОДП. ПОДАТ. И ДАТА
ИЗМ. ПОДП. ПОДАТ. И ДАТА

| Лист | № докум. | Подп. | Дата | Лист | № экз. | Примечание |
|--|---------------------|--------------------|------|------------|--------|------------------------------------|
| 1 | | | | | | |
| 2 | | | | | | Документация общая |
| 3 | | | | | | |
| 4 | | | | | | Вновь разработанная |
| 5 | | | | | | |
| 6 | 22 907.01.00.000 ВО | Чертеж общего вида | | | | |
| 7 | | | | | | |
| 8 | | | | | | |
| 9 | | | | | | Документация по сборочным единицам |
| 10 | | | | | | |
| 11 | | | | | | |
| 12 | | | | | | Вновь разработанная |
| 13 | | | | | | |
| 14 | 22 907.01.01.000 ВО | Рама | | | | |
| 15 | | Чертеж общего вида | 1 | | | |
| 16 | 22 907.01.02.000 ВО | Пантан | | | | |
| 17 | | Чертеж общего вида | 1 | | | |
| 18 | | | | | | |
| 19 | | | | | | |
| <u>Переменные данные для исполнений:</u> | | | | | | |
| 20 | | | | | | |
| 21 | | | | | | |
| 22 | | | | | | 907.00.00.000 |
| 23 | | | | | | |
| 24 | | | | | | Документация по сборочным единицам |
| 25 | | | | | | |
| 26 | | | | | | |
| 27 | | | | | | Вновь разработанная |
| 28 | | | | | | |
| 29 | | | | | | |
| 907.01.00.000 ТП | | | | | | |
| ИЗМ. ПОДП. ПОДАТ. И ДАТА | | | | Лист | | Листов |
| РАЗРАБ. ПАРЫГИНА | | | | 1 | | 2 |
| ПРОВ. КРЕМНЕВ | | | | | | |
| ИЗМ. ПОДП. ПОДАТ. И ДАТА | | | | Лист | | Листов |
| Н. КОНТ. ХРОМНИНА | | | | 1 | | 2 |
| УТВ. ШИПКОВ | | | | | | |
| ВЕДОМОСТЬ ТЕХНИЧЕСКОГО ПРОЕКТА | | | | ЦНИИЭП ИИЖ | | КО |
| | | | | ЦНИИЭП ИИЖ | | КО |
| 907.01.00.000 ТП | | | | | | |
| | | | | Лист | 2 | |

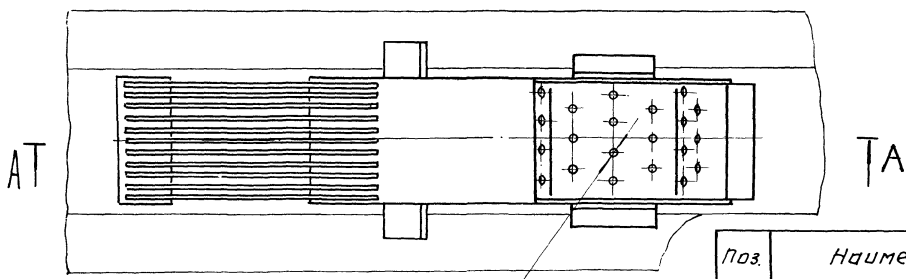
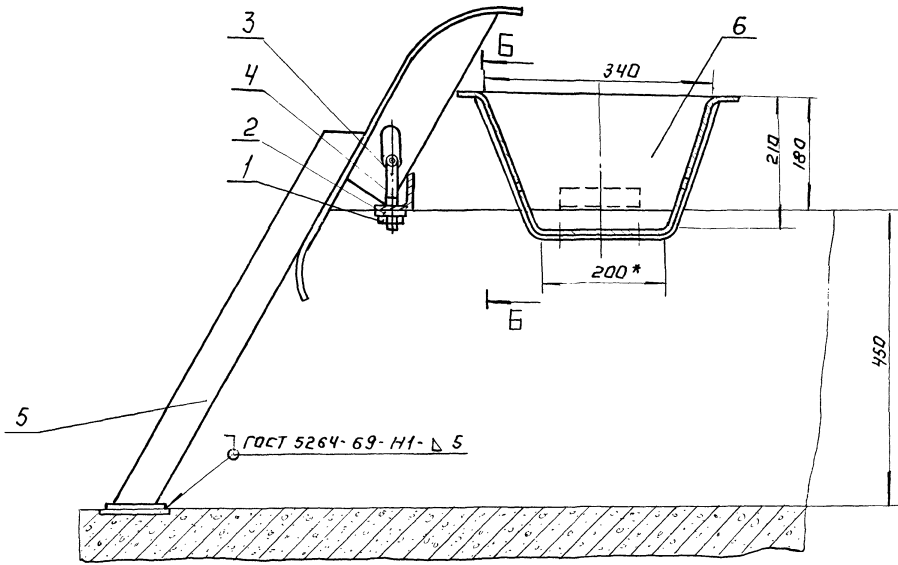
ИЗМ. ПОДП. ПОДАТ. И ДАТА
ИЗМ. ПОДП. ПОДАТ. И ДАТА
ИЗМ. ПОДП. ПОДАТ. И ДАТА
ИЗМ. ПОДП. ПОДАТ. И ДАТА

| Лист | № докум. | Подп. | Дата | Лист | № экз. | Примечание |
|--|------------------------|---------------------------------|------|------------|--------|------------------------------------|
| 1 | | | | | | |
| 2 | | | | | | Документация общая |
| 3 | | | | | | |
| 4 | | | | | | Вновь разработанная |
| 5 | | | | | | |
| 6 | 22 907.00.00.000 ВО | Чертеж общего вида | | | | |
| 7 | | | | | | |
| <u>Переменные данные для исполнений:</u> | | | | | | |
| 8 | | | | | | |
| 9 | | | | | | |
| 10 | | | | | | 907.00.00.000 |
| 11 | | | | | | |
| 12 | | | | | | Документация по сборочным единицам |
| 13 | | | | | | |
| 14 | | | | | | Вновь разработанная |
| 15 | | | | | | |
| 16 | | | | | | |
| 17 | 22 907.01.00.000 ВО | Азратор механический плавящийся | | | | |
| 18 | | Чертеж общего вида | 1 | | | |
| 19 | | | | | | |
| 20 | | | | | | |
| 21 | | | | | | 907.00.00.000-01 |
| 22 | | | | | | |
| 23 | | | | | | Документация по сборочным единицам |
| 24 | | | | | | |
| 25 | | | | | | |
| 26 | | | | | | Вновь разработанная |
| 27 | 22 907.01.00.000-01 ВО | Азратор механический плавящийся | | | | |
| 28 | | Чертеж общего вида | 1 | | | |
| 29 | | | | | | |
| 907.00.00.000 ТП | | | | | | |
| ИЗМ. ПОДП. ПОДАТ. И ДАТА | | | | Лист | | Листов |
| РАЗРАБ. ПАРЫГИНА | | | | 1 | | 1 |
| ПРОВ. КРЕМНЕВ | | | | | | |
| ИЗМ. ПОДП. ПОДАТ. И ДАТА | | | | Лист | | Листов |
| Н. КОНТ. ХРОМНИНА | | | | 1 | | 1 |
| УТВ. ШИПКОВ | | | | | | |
| ВЕДОМОСТЬ ТЕХНИЧЕСКОГО ПРОЕКТА | | | | ЦНИИЭП ИИЖ | | КО |
| | | | | ЦНИИЭП ИИЖ | | КО |
| 907.01.00.000 ТП | | | | | | |
| | | | | Лист | 2 | |

ИЗМ. ПОДП. ПОДАТ. И ДАТА
ИЗМ. ПОДП. ПОДАТ. И ДАТА
ИЗМ. ПОДП. ПОДАТ. И ДАТА
ИЗМ. ПОДП. ПОДАТ. И ДАТА

| Лист | № докум. | Подп. | Дата | Лист | № экз. | Примечание |
|--------------------------|-----------------------|--------------------|------|------|--------|------------------------------------|
| 1 | | | | | | |
| 2 | 22 907.01.03.000 ВО | Привод азратора | | | | |
| 3 | | Чертеж общего вида | 2 | | | |
| 4 | 22 907.01.04.000 ВО | Ротор азратора | | | | |
| 5 | | Чертеж общего вида | 1 | | | |
| 6 | | | | | | |
| 7 | | | | | | 907.00.00.000-01 |
| 8 | | | | | | |
| 9 | | | | | | Документация по сборочным единицам |
| 10 | | | | | | |
| 11 | | | | | | |
| 12 | | | | | | Вновь разработанная |
| 13 | | | | | | |
| 14 | - 907.01.03.000-01 ВО | Привод азратора | | | | |
| 15 | | Чертеж общего вида | 2 | | | |
| 16 | - 907.01.04.000-01 ВО | Ротор азратора | | | | |
| 17 | | Чертеж общего вида | 1 | | | |
| 18 | | | | | | |
| 19 | | | | | | |
| 20 | | | | | | |
| 21 | | | | | | |
| 22 | | | | | | |
| 23 | | | | | | |
| 24 | | | | | | |
| 25 | | | | | | |
| 26 | | | | | | |
| 27 | | | | | | |
| 28 | | | | | | |
| 29 | | | | | | |
| 30 | | | | | | |
| 31 | | | | | | |
| 32 | | | | | | |
| 33 | | | | | | |
| 907.01.00.000 ТП | | | | | | |
| ИЗМ. ПОДП. ПОДАТ. И ДАТА | | | | Лист | | Листов |
| | | | | 1 | | 1 |
| | | | | | | |
| | | | | Лист | | Листов |
| | | | | 1 | | 1 |
| | | | | | | |
| | | | | Лист | | Листов |
| | | | | 1 | | 1 |
| | | | | | | |
| 907.01.00.000 ТП | | | | | | |
| | | | | Лист | 2 | |

A-A

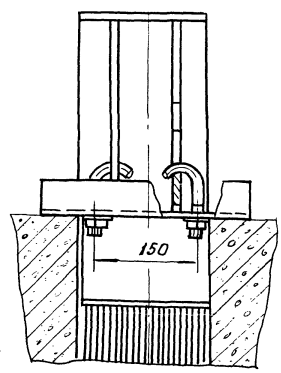


φ10
240мм.

| Поз. | Наименование | Кол. | Дополнительные указания |
|---------------------------------------|---|------|-------------------------|
| <u>Стандартные изделия</u> | | | |
| 1 | Гайка М16.5 ГОСТ 5915-70 | 2 | |
| 2 | Шайба 16.01.05 ГОСТ 11371-78 | 2 | |
| <u>Материалы</u> | | | |
| 3 | Круг В-16 ГОСТ 2590-71 В Ст.Зсп-1 ГОСТ 535-79 | 0,3м | 0,5кг |
| 4 | Уголок Б-63x63x5 ГОСТ 8509-72 В Ст.Зсп-1 ГОСТ 535-79 | 0,3м | 1,5кг |
| <u>Вновь разрабатываемые изделия.</u> | | | |
| 5 | 911.01.00.000.80. Решетка | 1 | |
| 6 | 911.02.00.000.80. Лоток | 1 | |

Покрытие металлоконструкций - эмаль ПХВ
ГОСТ 6993-70 по грунтовке ХС-010 ГОСТ 3355-60

Б-Б

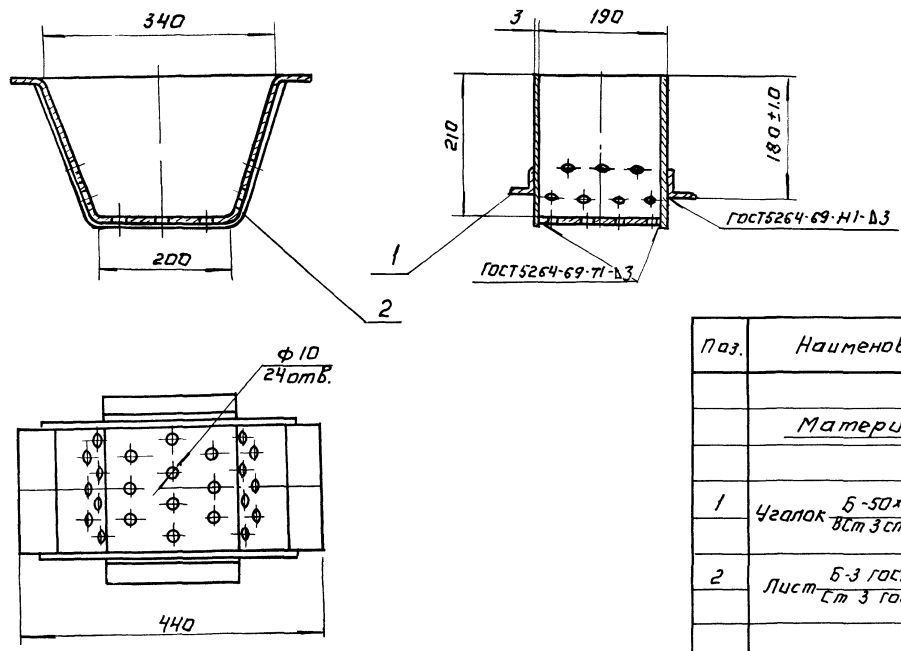


ЛИСТ ЧИСТАЯ ПЛОЩАДЬ И ДАТА ВЗАМЕН ШИПОВЫЙ ПОД И ДАТА

| | | | | | | | | |
|------------------|------------|---------|-------|-----------------------------|----------------------------|-----------|---------|---------|
| 911.00.00.000.80 | | | | УСТАНОВКА РУЧНОЙ РЕШЕТКИ | | ЛНТ | МАССА | МАСШТАБ |
| ИЗМ. | ЛНТ | ПОДКУМ. | ПОДП. | ДАТА | Чертеж общего вида | ЛНТ | ЛНТОВ 1 | 34 1:10 |
| РАЗРАБ. | ПУЧКОВА | Иль | | | | ЛНТ | ЛНТОВ 1 | |
| ПРОВ. | КРЕМНЕВ | | | | ЦНИИЭП ИИЖ ОБОРУДОВАНИЯ | | | |
| Т.КОНТР. | ШИПКОВ | Алиев | | | | | | |
| Г.КО- | ГРАШКИН | | | | | | | |
| И.КОНТР. | КРОМНИКОВА | М. Дуб | 13.80 | | | | | |
| УТВ. | СУХАРЕНКО | | | | | | | |
| 16959-05 12 | | | | КОПИРОВАЛ | | ФОРМАТ 22 | | |

ИВ № ПОД ПОД И ДАТА ВЗЯТИЕ № ИНВ № АУБ ПОД И ДАТА
 ТИПОВОЙ ПРОЕКТ 902-3-10 АЛЬБОМ V

911 02 00 000 00

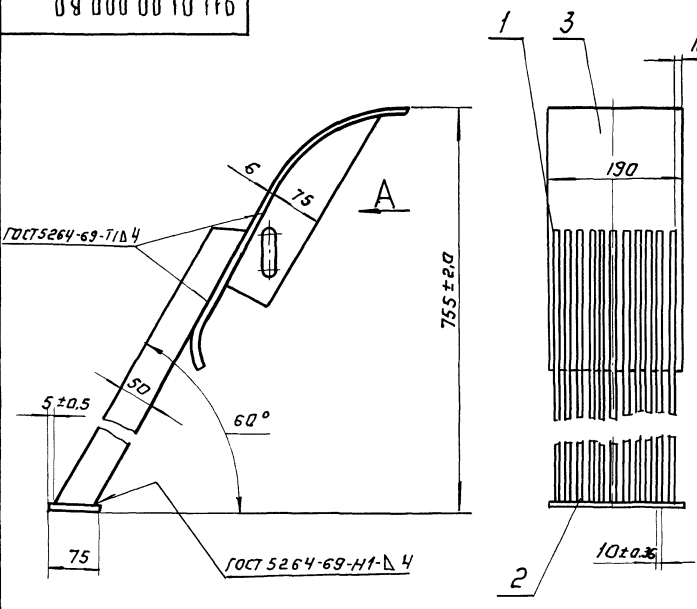


| Поз. | Наименование | Кол. | Дополнительное указание |
|------------------|--|-------|-------------------------|
| <u>Материалы</u> | | | |
| 1 | Чугунок Б-50×50×3 ГОСТ 8509-72 Ст 3сп-1 ГОСТ 535-79 | 0,45м | 1,1 кг |
| 2 | Лист Б-3 ГОСТ 19903-74 Ст 3 ГОСТ 16523-70 | 13 кг | |

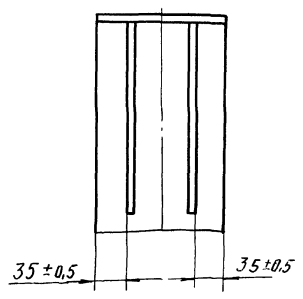
| | | | | | | |
|--------------------|--|--|--|-------------------------------|--------|---------|
| 911 02 00 000 00 | | | | ЛИСТ | МАССА | МАСШТАБ |
| ЛОТОК | | | | | 65 | 1:5 |
| ЧЕРТЕЖ ОБЩЕГО ВИДА | | | | ЛИСТ | ЛИСТОВ | 1 |
| КОПИРОВАЛ | | | | ЦНИИЭП ИИЖ ОБОРУДОВАНИЯ ЛО | | |
| | | | | ФОРМАТ 12 | | |

| Поз. | Наименование | Кол. | Дополнительные указания |
|------------------|---|--------|-------------------------|
| <u>Материалы</u> | | | |
| 1 | Полоса Б-6×50 ГОСТ 103-76 ВСт3кп-1 ГОСТ 535-79 | 7,2м | 17 кг |
| 2 | Полоса Б-6×75 ГОСТ 103-76 ВСт3кп-1 ГОСТ 535-79 | 0,87кг | |
| 3 | Лист Б-6 ГОСТ 19903-71 Ст. 3 ГОСТ 14637-69 | 1,2 кг | |

09 000 00 10 116



Вид А



| | | | | | |
|---------------------|--|--|--|-------------------------------|--------|
| 911 01 00 000 00 | | | | ЛИСТ | МАСС. |
| РЕШЕТКА | | | | | 25,2 |
| ЧЕРТЕЖ ОБЩЕГО ВИДА. | | | | ЛИСТ | ЛИСТОВ |
| КОПИРОВАЛ | | | | ЦНИИЭП ИИЖ ОБОРУДОВАНИЯ ЛО | |
| | | | | ФОРМАТ 12 | |

ИВ № ПОД ПОД И ДАТА ВЗЯТИЕ № ИНВ № АУБ ПОД И ДАТА

16954 05 13