

ТИПОВОЙ      ПРОЕКТ  
904-1-74.87

КОМПРЕССОРНАЯ      СТАНЦИЯ  
АВТОМАТИЗИРОВАННАЯ ОТДЕЛЬНО СТОЯЩАЯ  
БК - 12 А  
ПРОИЗВОДИТЕЛЬНОСТЬЮ  $60 \text{ м}^3/\text{мин}$  ВОЗДУХА  
С ВАРИАНТАМИ ДЛЯ БЛОКИРОВАНИЯ

АЛЬБОМ 6  
СТРОИТЕЛЬНЫЕ КОНСТРУКЦИИ И ИЗДЕЛИЯ

ТИПОВОЙ ПРОЕКТ

904-1-74.87

КОМПРЕССОРНАЯ СТАНЦИЯ  
АВТОМАТИЗИРОВАННАЯ ОТДЕЛЬНО СТОЯЩАЯ  
БК-12А  
ПРОИЗВОДИТЕЛЬНОСТЬЮ <sup>3</sup>60 М<sup>3</sup>/МИН ВОЗДУХА  
С ВАРИАНТАМИ ДЛЯ БЛОКИРОВАНИЯ  
АЛЬБОМ 6

ОСУДАРСТВЕННЫМИ  
ИНСТИТУТАМИ:  
РМАШ - АЛЬБОМЫ 1,2,3,4,7,8,10  
ИРОМСТРОЙНИИПРОЕКТ -  
АЛЬБОМЫ 1,5,6,7,9,10

УТВЕРЖДЕН И ВВЕДЕН  
В ДЕЙСТВИЕ МИНСТРОЙ-  
ДОРМАШЕМ СССР ПРИКА-  
ЗОМ N°307 ОТ 20.05 1987 Г.

АВНЫЙ ИНЖЕНЕР ИНСТИТУТА *В.Р. НИКИТЕНКО* В.Р. НИКИТЕНКО  
АВНЫЙ ИНЖЕНЕР ПРОЕКТА *Г.В. ОСТАШЕВСКИЙ* Г.В. ОСТАШЕВСКИЙ

КФ ЦИТП ИИВ. N° 3653/6

ТИПОВОЙ ПРОЕКТ 904-1-7487-КНИ АЛЬБОМ 6

Имя, Отчество, Подпись и дата Взам.инв.№

ФОРМАТ	ОБОЗНАЧЕНИЕ	НАИМЕНОВАНИЕ	СТР.	ПРИМЕЧАНИЕ
А3	ТП 904-1-КНИ-100	БАЛКА 1БСА9-ЧАТҮТ-1	3	
А4	-200	КОЛОННА К42-3-1	4	
А4	-201	" К42-3-2	4	
А4	-301	ПЛИТА 1ПВН-2АТҮП-БОПРГ-200П-1	5	
А4	-202	КОЛОННА К42-3-3	5	
А3	-203	" КФ49-1-1	6	
А3	-300	ПЛИТА (1ПГ-2АТҮП-БОПРГ-200П-1, 1ПГ-2АТҮП-БОПРГ-200П-2)	7	
А3	-400	ПАНЕЛЬ СТЕНОВАЯ (ПС60.12.2А-31-1, ПС60.12.2А-31-2)	8	
А4	-401	" ПС60.12.2.0-2А-31-3	9	
А4	-402	" ПС30.12.2.0-6А-1	9	
А3	-403	" ПС1	10	
А3	-404	" ПС1-1	11	
А3	-405	" ПС1-2	12	
А4	А6-5-1	ЛОТОК А6-5-1	13	
А4	-406	ПАНЕЛЬ СТЕНОВАЯ 2ПС8.12.2.0-А-12-1	13	
А4	А79-5-1	ЛОТОК А79-5-1	14	
А4	А89-5-1	" А89-5-1	14	
А3	А34-3-1	" А34-3-1	15	
А3	А34-3-2	" А34-3-2	16	
А3	А34-3-3	" А34-3-3	17	
А3	А34-5а-1	" А34-5а-1	18	
А3	А34-5а-2	" А34-5а-2	19	
А3	А34-5а-3	" А34-5а-3	20	
А3	-ФБ1	БАЛКА ФУНДАМЕНТНАЯ ФБ1	21	
А3	-П5, 5-1	ПЛИТА (П5А-5-1, П59-3-1, П59-3-1)	22	
А3	-П26-3-1	" (П26-3-1, П26-3-2)	23	
А3	-ТТ	ТЕХНИЧЕСКИЕ ТРЕБОВАНИЯ К ИЗОТОВАЛЕНИЮ ЛИТВАТУРНЫХ И ЗАКЛАДНЫХ ИЗДЕЛИЙ	24	
А4	-МН1	ИЗДЕЛИЕ ЗАКЛАДНОЕ (МН1, МН2, МН4)	24	
А4	-МН3	" МН3	25	

ФОРМАТ	ОБОЗНАЧЕНИЕ	НАИМЕНОВАНИЕ	СТР.	ПРИМЕЧАНИЕ
А4	ТП 904-1-КНИ-МС1	ИЗДЕЛИЕ СОЕДИНИТЕЛЬНОЕ МС1	25	
А4	-МС2	" МС2	26	
А4	-МС3	" МС3	26	
А4	-МС4	" МС4	27	
А4	-МС5	" МС5	27	
А4	-МС6	" МС6	28	
А4	-МС7	" МС7	28	
А4	-КП2	КАРКАС ПРОСТРАНСТВЕННЫЙ КП2	29	
А4	-МСВ	ИЗДЕЛИЕ СОЕДИНИТЕЛЬНОЕ МСВ	29	
А4	-КП1	КАРКАС ПРОСТРАНСТВЕННЫЙ КП1	30	
А4	-КР1	КАРКАС ПЛОСКИЙ КР1	30	
А4	-КР2	" КР2	31	
А4	-КР3	" КР3	31	
А3	-С1	СЕТКА АРМАТУРНАЯ (С1-С7)	32	
А3	-СФ1	СТОЙКА ФАХВЕРКА СФ1	33	
А4	-КР4	КАРКАС ПЛОСКИЙ (КР4, КР5)	34	

Привязан


Имя, №

9653/6 2

Стехин	Гастерев	Иванов
Федина	Макарова	Александров
Рук. пр.	Моргунов	Сидоров
Слесен	Петушев	Смирнов
Завотг	Славячкин	Тихонов
Инженер	Харотенко	Шевченко

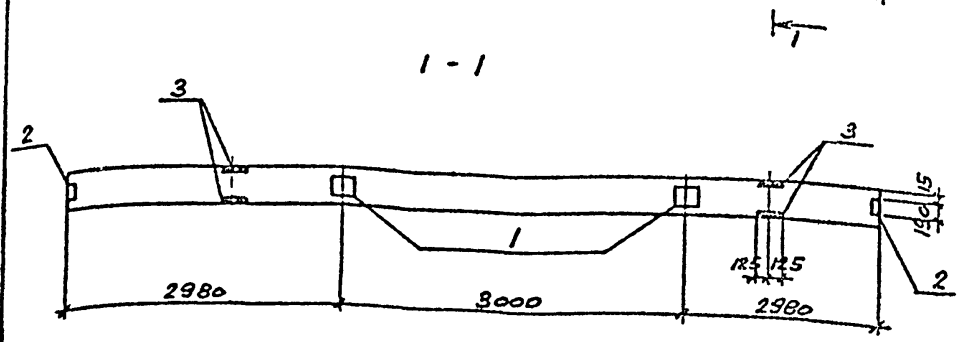
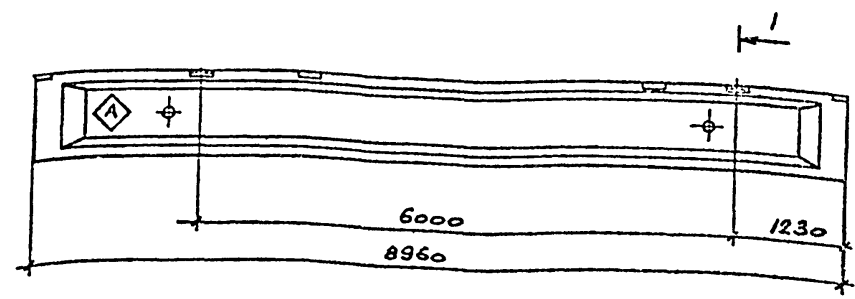
ТП 904-1-74.87 -КНИ-ДО

Содержание альбома

СТАДИЯ	ЛИСТ	ЛИСТОВ
РП	I	I

ГОССТРОИ СССР  
РОСТОВСКИЙ  
ПРОМСТРОИПРОЕКТ

ТИПОВОЙ ПРОЕКТ 904-1-УФ.ВЗ-КНИ АЛЬБОМ 6



СОФМАТ	ЗОНА	ПОЗ.	ОБОЗНАЧЕНИЕ	МАТЕРИАЛКОД	КОЛ.	ПРИМЕЧАНИЕ
				<u>СБОРОЧНЫЕ ЕДИНИЦЫ</u>		
			1.462.1-10/80 вып.1	Балка 1БСД9-4АТУТ	1	
				ИЗДЕЛИЕ ЗАКЛАДНОМЧЗ	2	
		1	1.400-6/76 вып.1	ТО ЖЕ	МЧ-1	2
		2		1	МЧ-23-1	2
		3				

ОСТАЛЬНОЕ СМОТРИТЕ БАЛКУ 1БСД9-4АТУТ СЕРИИ 1.462.1-10/80 ВЫП.1  
ИНДЕКС  $\diamond$  А НАНЕСТИ НЕСМЫВАЕМОЙ КРАСКОЙ.

ВЕДОМОСТЬ РАСХОДА СТАЛИ НА ДОПОЛНИТЕЛЬНЫЕ ЗАКЛАДНЫЕ ИЗДЕЛИЯ, кг

Привязан			
Имя, №			

9653/6 3

Имя, №, Подпись и дата

МАРКА ЭЛЕМЕНТА	ИЗДЕЛИЯ ЗАКЛАДНЫЕ								ВСЕГО
	АРМАТУРА КЛАССА				ПРОКАТ МАРКИ				
	А-III				ВСТЗКП2				
	ГОСТ 5781-82		ГОСТ 103-76		ГОСТ 8510-72				
φ8	φ10	Итого	δ=6	Итого	δ=6	Итого	δ=6	Итого	
1БСД9-4АТУТ-1	0.6	1.4	2.0	7.0	7.0	6.2		6.2	15.2

				ТП 904-1-74.87 ЖЗ-100		
				Балка		
				1БСД9-4АТУТ-1		
Ст.техн.	Растеряева	Инж.		Студия	Масса	Масштаб
Ст.инж.	Толмачев	Инж.		РП	2750	1:50
Вед.инж.	Макарова	Инж.		Лист	Листов 1	
Рук.гр.	Жоргунов	Инж.		Госстрой СССР РОСТОВСКИЙ ПРОЕКТНО-ИЗЫСЫП ПРОЕКТ		
Гл.спец.	Осташевский	Инж.				
Нач.отд.	Саакьянц	Инж.				
Пронт.	Коротенко	Инж.		ФОРМАТ А3		

Типовой проект 904-1-74.87-КНИ Альбом 6

ВЕДОМОСТЬ РАСХОДА СТАЛИ НА ДОПОЛНИТЕЛЬНЫЕ ЗАКЛАДНЫЕ ИЗДЕЛИЯ.

МАРКА ЭЛЕМЕНТА	ИЗДЕЛИЯ ЗАКЛАДНЫЕ							
	АРМАТУРА КЛАССА		ПРОКАТ МАРКИ					
	А-III		ВСТЗ КЛ 2					
	ГОСТ 5781-82		ГОСТ 8509-72		ГОСТ 103-76		ВСЕГО	
φ12	φ14	Итого	Л63-3	Итого	Б-10	Итого		
К42-3-1	0.9	1.1	2.0	4.5	4.5	5.4	5.4	11.9

СОФМАТ	ЗОНА	ПОЗ	ОБОЗНАЧЕНИЕ	НАИМЕНОВАНИЕ	КОЛ.	ПРИМЕЧАНИЕ
				<u>СБОРОЧНЫЕ ЕДИНИЦЫ</u>		
			1.423-3 вып.1	Колонна К42-3	1	
	1		1.400-6/76 вып.1	Изделие закладное М1-13	3	
	2		1.400-6/76 вып.1	ТО ЖЕ М1-11-4	1	

Остальное смотрите колонну К42-3  
Серии 1.423-3 вып.1

9653/6

ТП 904-1-74.87 КСИ-200

Место	Подпись	Дата	Возвращено	№	Студия	Масса	Масштаб	Колонна К42-3-1	РП	И100	-
Ст.техн	Растеряев										
Ст.инж	Толмачев										
Инженер	Макарова										
Инж.пр.	Моргунов										
Инженер	Остаев										
Инж.пр.	Савельев										
Инж.пр.	Коротенко										

Госстрой СССР  
РОССИЙСКИЙ  
ПРОЕКТИРОВАТЕЛЬСКИЙ ЦЕНТР

ФОРМАТ А4

Типовой проект 904-1-74.87-КНИ Альбом 6

ВЕДОМОСТЬ РАСХОДА СТАЛИ НА ДОПОЛНИТЕЛЬНЫЕ ЗАКЛАДНЫЕ ИЗДЕЛИЯ.

МАРКА ЭЛЕМЕНТА	ИЗДЕЛИЯ ЗАКЛАДНЫЕ							
	АРМАТУРА КЛАССА		ПРОКАТ МАРКИ					
	А-III		ВСТЗ КЛ 2					
	ГОСТ 5781-82		ГОСТ 103-76		ГОСТ 8509-72		ВСЕГО	
φ12	Итого	Б-8	Итого	Л63-3	Итого			
К42-3-2	2.0	2.0	2.8	2.8	4.5	4.5	9.3	

СОФМАТ	ЗОНА	ПОЗ	ОБОЗНАЧЕНИЕ	НАИМЕНОВАНИЕ	КОЛ.	ПРИМЕЧАНИЕ
				<u>СБОРОЧНЫЕ ЕДИНИЦЫ</u>		
			1.423-3 вып.1	Колонна К42-3	1	
	1		1.400-15 вып.1	Изделие закладное М1-13	1	
	2		1.400-6/76 вып.1	ТО ЖЕ М1-13	3	

Остальное смотрите колонну К42-3  
Серии 1.423-3 вып.1

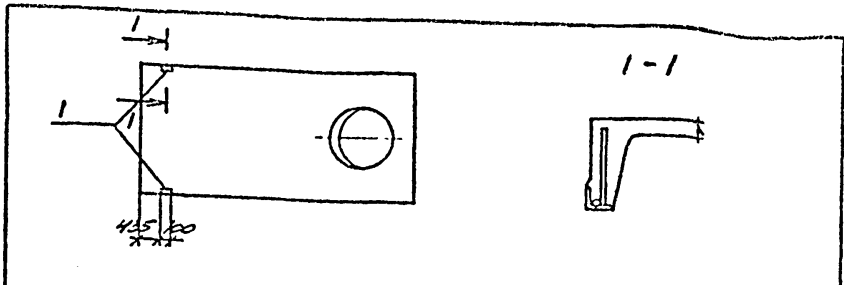
9653/6

ТП 904-1-74.87 КСИ-201

Место	Подпись	Дата	Возвращено	№	Студия	Масса	Масштаб	Колонна К42-3-2	РП	И100	-
Ст.техн	Растеряев										
Ст.инж	Толмачев										
Инженер	Макарова										
Инж.пр.	Моргунов										
Инженер	Остаев										
Инж.пр.	Савельев										
Инж.пр.	Коротенко										

Госстрой СССР  
РОССИЙСКИЙ  
ПРОЕКТИРОВАТЕЛЬСКИЙ ЦЕНТР

ФОРМАТ А4



ФОРМАТ	ЗОНА	ПОЗ	ОБОЗНАЧЕНИЕ	НАИМЕНОВАНИЕ	КОЛ.	ПРИМЕЧАНИЕ
			ГОСТ 22701.2-77 1.465.1-10/82 вып. 1	СБОРОЧНЫЕ ЕДИНИЦЫ		
		1	ГОСТ 22701.5-77*	ИЗДЕЛИЕ ЗАКЛАДНОЕ М9	2	

ВЕДОМОСТЬ СТАЛИ НА ДОПОЛНИТЕЛЬНЫЕ ЗАКЛАДНЫЕ ИЗДЕЛИЯ, кг

МАРКА ЭЛЕМЕНТА	ИЗДЕЛИЯ ЗАКЛАДНЫЕ						Итого	Итого
	АРМАТУРА КЛАССА А-III			ПРОКАТ МАРКИ ВСтЗкп2				
	ГОСТ 5781-82	ГОСТ 8509-72		ГОСТ 8509-72		ГОСТ 8509-72		
ИВ14-2АУП-БОПФГ-200П	0.6	0.2	0.8	1.7			1.7	2.5

Остальное смотрите плиту ИВ14-2АУП-БОПФГ-200П по серии 1.465.1-10/82 вып. 1.

Привязки

Инд. №	
--------	--

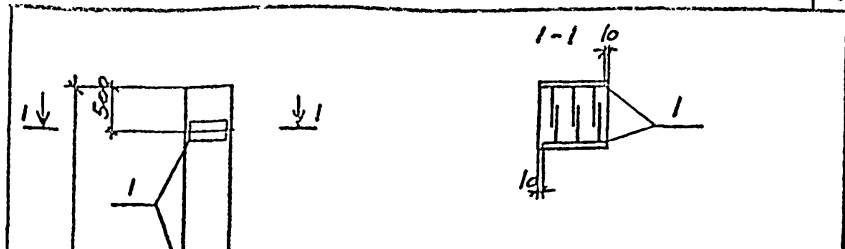
9653/6

ТП 904-1- 74.87 -КНИ-301

Имя, № подл.	Подпись и дата	Взам. инв. №	Ст. инж.	Масса	Масштаб	Плита	
						РП	3310
Ст. техн. Растеряев			Толмачев			ИВ14-2АУП-БОПФГ-200П-1	
Ст. инж. Макарова			Моргунов				
Вед. инж. Коргунов			Осташевский				
Рук. гр. Салкьянц			Коротенко				
Гл. спец. Осташевский			Салкьянц				
Нач. отд. Салкьянц			Коротенко				
Инженер. Коротенко							

Госстрой СССР  
РОСТОВСКИЙ  
ПРОМСТРОЙБПРОЕКТ

ФОРМАТ А4



ВЕДОМОСТЬ РАСХОДА СТАЛИ НА ДОПОЛНИТЕЛЬНЫЕ ЗАКЛАДНЫЕ ИЗДЕЛИЯ.

МАРКА ЭЛЕМЕНТА	ИЗДЕЛИЯ ЗАКЛАДНЫЕ					
	АРМАТУРА КЛАССА А-III			ПРОКАТ МАРКИ ВСтЗкп2		
	ГОСТ 5781-82	ГОСТ 103-76		ГОСТ 103-76		Всего
К42-3-3	φ12	Итого	δ=10	Итого		
	5.6	5.6	18.4	18.4	24.0	

ФОРМАТ	ЗОНА	ПОЗ	ОБОЗНАЧЕНИЕ	НАИМЕНОВАНИЕ	КОЛ.	ПРИМЕЧАНИЕ
				СБОРОЧНЫЕ ЕДИНИЦЫ		
			1.423-3 вып. 1	КОЛОННА К42-3	1	
		1	1.400-6/76 вып. 1	ИЗДЕЛИЕ ЗАКЛАДНОЕ М1-12	4	

Остальное смотрите колонну К42-3 серии 1.423-3 вып. 1.

Привязки

Инд. №	
--------	--

9653/6 5

ТП 904-1- 74.87 -КНИ-202

Имя, № подл.	Подпись и дата	Взам. инв. №	Ст. инж.	Масса	Масштаб	Колонна К42-3-3	
						РП	1100
Ст. техн. Растеряев			Толмачев			Колонна К42-3-3	
Ст. инж. Макарова			Моргунов				
Вед. инж. Коргунов			Осташевский				
Рук. гр. Салкьянц			Коротенко				
Гл. спец. Осташевский			Салкьянц				
Нач. отд. Салкьянц			Коротенко				
Инженер. Коротенко							

Госстрой СССР  
РОСТОВСКИЙ  
ПРОМСТРОЙБПРОЕКТ

ФОРМАТ А4

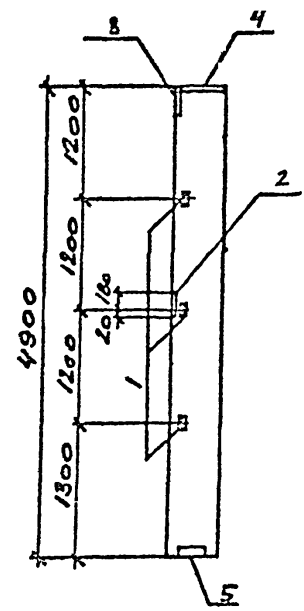
ВЕДОМОСТЬ РАСХОДА СТАЛИ НА ЗАКЛАДНЫЕ ИЗДЕЛИЯ, КГ.

ИЗДЕЛИЯ ЗАКЛАДНЫЕ

МАРКА ЭЛЕМЕНТА	АРМАТУРА КЛАССА										ПРОКАТ МАРКИ										Всего			
	А-I					А-III					ВСТЗКП2					ВСТЗКП2								
	ГОСТ 5781-82										ГОСТ 103-76													
	φ6				Итого	φ10	φ12	φ14			Итого	б=8	б=10				Итого	б=5	б=6				Итого	
1КФ49-1-1	0.1				0.1	1.3	2.4	0.5			4.2	5.7	7.8				13.5	4.2	4.2				8.4	26.2

Альбом 6

Тыловой проект 904-1-74-КНИ



ФОРМАТ	ЗОНА	ГОД	ОБОЗНАЧЕНИЕ	НАИМЕНОВАНИЕ	КОЛ	ПРИМЕЧАНИЕ
				СБОРОЧНЫЕ ЕДИНИЦЫ		
			1.427.3 вып.1	Колонна 1КФ49-1	1	
		1	1.427.1-3 вып. 2	ИЗДЕЛИЕ ЗАКЛАДНОЕ МН28	3	
		2		ТО ЖЕ МН19	1	
		3		" МН1	1	
		4		" МН2	1	
		5		" МН7	1	

ОСТАЛЬНОЕ СМОТРИТЕ КОЛОННУ 1КФ49-1 СЕРИИ 1.427-3 ВЫП.1  
ПРИМЕРЫ УСТАНОВКИ МН1, МН2, МН7, МН19, МН28 ДАНЫ В СЕРИИ 1.427.3 ВЫП.1

Приказ			
Инт. №			

9653/6 6

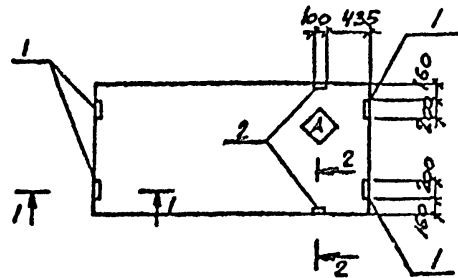
ТН 904-1- 74.87			ЖБИ-203			
Строит	Раствор	ЖБИ	Колонна	Студия	Масса	Масштаб
Ст. инж.	Толмачев	ЖБИ	1КФ 49-1-1	П1	1100	1:50
Вед. инж.	Макарова	ЖБИ		Лист		Листов
Рук. гр.	Моргунов	ЖБИ				
Инженер	Осташевский	ЖБИ				
Нач. отд.	Савельев	ЖБИ				
Инженер	КОРОТЕНКО	ЖБИ				

Госстрой СССР  
РОСТОВСКИЙ  
ПРОЕКТИРОВАТЕЛЬСКИЙ ПРОЕКТ

ФОРМАТ А3

Имя, Фамилия, Подпись и дата

Типовой проект 904-1-74Б7-КМИ Альбом 6



Элемент	Зона	Габ.	Обозначение	Нормирование	Кол. шт			Примечание
					1	2		
			1,465-10/82 вып. 1 ГОСТ 22701. 1-77*	СБОРОЧНЫЕ ЕДИНИЦЫ				
1			ГОСТ 22701. 5-77*	Плита ИПГ-2АТУП-БОПРГ-200П	1	1		
2				ИЗДЕЛИЕ ЗАКЛАДНОЕ МВ	4	4		
				ТО ЖЕ МВ		2		

ОСТАЛЬНОЕ СМОТРИТЕ ПЛАНТЫ ИПГ-2АТУП-БОПРГ-200П ПО СЕРИИ 1,465-10/82 ВЬП. 1

ИНДЕКС **A** НАНЕСТИ НЕСМЫВАЕМОЙ КРАСКОЙ.

МАРКА	НОМЕР НА ИСПОЛН.
ИПГ-2АТУП-БОПРГ-200П-1	1
ИПГ-2АТУП-БОПРГ-200П-2	2

ВЕДОМОСТЬ РАСХОДА СТАЛИ НА ДОПОЛНИТЕЛЬНЫЕ ЗАКЛАДНЫЕ ИЗДЕЛИЯ, КГ

МАРКА ЭЛЕМЕНТА	ИЗДЕЛИЯ ЗАКЛАДНЫЕ						Всего
	АРМАТУРА КЛАССА А-III			ПРОКАТ МАРКИ ВСтЗкп 2			
	ГОСТ 5781-82			ГОСТ 103-76		ГОСТ 8509-72	
	φЮ	φН	Итого	δ.8	Итого	Л.8х8	
ИПГ-2АТУП-БОПРГ-200П-1	1.6		1.6	5.2	5.2		6.8
ИПГ-2АТУП-БОПРГ-200П-2	2.2	0.2	2.4	5.2	5.2	1.7	9.3

Привязан	

9653/6 7

ТИ 904-1-74Б7 КЭИ-300					
Строих	Растворы	настил			
Ст. и.к.	Толмачев				
Ведник	Макарова				
Рук. гр	Моргунов				
Лиспец	Остапов				
Начотд	Саавьян				
Контр	Коротенко				

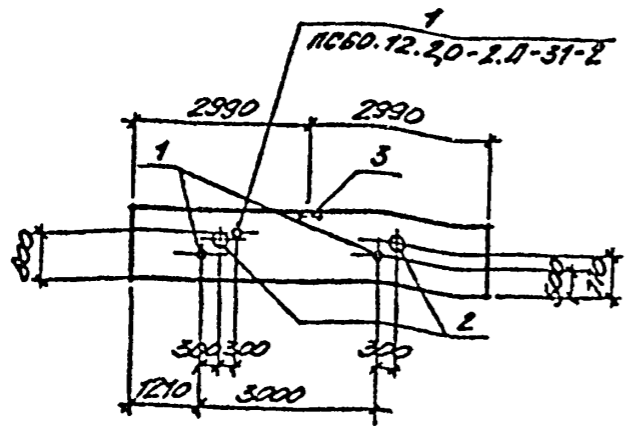
Плита (ИПГ-2АТУП-БОПРГ-200П-1, ИПГ-2АТУП-БОПРГ-200П-2)

Станд.	Масса	Масштаб
ИП	2740	-

Госстрой СССР  
РОСТОВСКИЙ  
ПРОЕКТИРОВАЛЬНЫЙ ЦЕНТР



Типовой проект 904-1-74.87 - КНИ АЛЬБОМ Б



ФОРМАТ	ЮЖА	ГОЗ	ОБОЗНАЧЕНИЕ	НАИМЕНОВАНИЕ	КОЛ. НА ИСПОЛН.			ПРИМЕЧАНИЕ
					1	2		
				СБОРОЧНЫЕ ЕДИНИЦЫ				
			1.030.1-1 Вып. 1-1, 0-3	ПС60.12.20-2.1-31	1	1		
		1	5.900-2	СТАЛЬНИК ДУ50 R=200	2	3		
		2	5.900-2	СТАЛЬНИК ДУ80 R=200	2	2		
		3	1.030.1-1 Вып. 1-3	НАДЕЛКИ ЗАКЛАДНОЕЖ	1	1		

ОСТАЛЬНОЕ СМОТРИТЕ ПАНЕЛЬ ПС60.12.20-21-31 ПО СЕРИИ 1.030.1-1 Вып. 1-1, 0-3

МАРКА	НОМЕР НА ИСПОЛН.
ПС60.12.20-2.1-31-1	1
ПС60.12.20-2.1-31-2	2

ВЕДОМОСТЬ РАСХОДА СТАЛИ НА ДОПОЛНИТЕЛЬНЫЕ ЗАКЛАДНЫЕ ИЗДЕЛИЯ, КГ

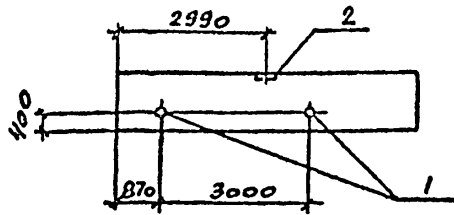
МАРКА ЭЛЕМЕНТА	ИЗДЕЛИЯ ЗАКЛАДНЫЕ											ВСЕГО
	АРМАТУРА КЛАССА АЕ					ПРОКАТ МАРКИ ВСтЗ кл 2						
	ГОСТ 5781-82					ГОСТ 19903-74		ГОСТ 3262-75		ГОСТ 2590-71		
	Ø10		Итого	δ=8	δ=10	Итого	TP 120x45	TP 125x45	Итого	Ø7	Итого	
ПС60.12.20-2.1-31-1	0,4		0,4	1,0	5,8	6,8	4,8	6,0	10,8	1,5	1,3	19,3
ПС60.12.20-2.1-31-2	0,4		0,4	1,0	7,1	8,1	7,2	6,0	13,2	1,6	1,6	23,3

9653/6 8

Привязан		
Инв №		
ТИ 904-1-74.87 -КЭМ-400		
Инс.	Гулков	Панель стеновая ( ПС60.12.2.л-3I-I, ПС60.12.2.л-3I-2 )
Ст. инж.	Толмачев	
Вед. инж.	Макарова	
Рук. гр.	Моргунов	
Гл. инж.	Осташев	
Науч. инж.	Саакьяни	Стадия Масса Масштаб РП 2020
Инж. контр.	Коротенко	Лист Листов Госстрой СССР РОСТОВСКИЙ ПРОМСТРОИПРОЕКТ

Альбом 6

Типовой проект 904-1-74.87 кнч



ФОРМАТ	ЗОНА	ПОЗ	ОБОЗНАЧЕНИЕ	НАИМЕНОВАНИЕ	КОЛ	ПРИМЕЧАНИЕ
				СБОРОЧНЫЕ ЕДИНИЦЫ		
			1.030.1-1 вып.1-1,0-3	ПАНЕЛЬ ПС60.12.2.0-2Л-31		
		1	5.900-2	САЛЬНИК ДУ 50 С=200	2	
		2	1.030.1-1 вып.1-3	ИЗДЕЛИЕ ЗАКЛАДНОЕ М9	1	

БЕДОМОСТЬ РАСХОДА СТАЛИ НА ДОПОЛНИТЕЛЬНЫЕ ЗАКЛАДНЫЕ ИЗДЕЛИЯ, КГ.

МАРКА ЭЛЕМЕНТА	ИЗДЕЛИЯ ЗАКЛАДНЫЕ										ВСЕГО
	АРМАТУРА КЛАССА А-III		ПРОКАТ МАРКИ ВСТЗКП2								
	Гост 5781-82		Гост 19903-74		Гост 3262-75		Гост 2590-71				
	φ10	Итого	б=8	б=10	Итого	ТР 100x4,5	Итого	φ7	Итого		
ПС60.12.2.0-2Л-31-3	0.4	0.4	1.0	2.6	3.6	4.8		4.8	0.6	0.6	9.4

Привязки	
Имя	№

9653/6

ТП 904-1-74.87 -КЭМ-401

Имя	Подпись	Дата	Взаим. №
Ст.техн	Растеряев		
Ст.инж	Толмачев		
Вед.инж	Макарова		
Рук.гр	Моргунов		
Инженер	Остафеев		
Инженер	Сазкина		
Инженер	Коротенко		

Панель стеновая  
ПС60.12.2.0-2Л-31-3

Станд.	Масса	Масштаб
РП	2020	1:100
Лист	Листов 1	

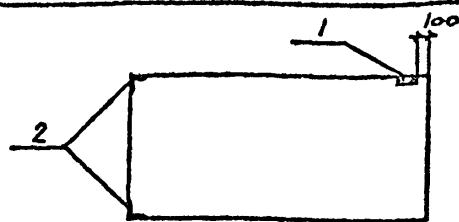
Госстрой СССР  
РОСТОВСКИЙ  
ПРОЕКТНО-ИЗЫСКАТЕЛЬСКИЙ ПРОЕКТ

ФОРМАТ А4

9

Альбом 6

Типовой проект 904-1-74.87 кнч



ФОРМАТ	ЗОНА	ПОЗ	ОБОЗНАЧЕНИЕ	НАИМЕНОВАНИЕ	КОЛ	ПРИМЕЧАНИЕ
				СБОРОЧНЫЕ ЕДИНИЦЫ		
			1.030.1-1 вып.1-1,0-3	ПАНЕЛЬ ПС30.12.2.0-6Л		
		1	1.030.1-1 вып.1-3	ИЗДЕЛИЕ ЗАКЛАДНОЕ М2	1	
		2	1.030.1-1 вып.1-3	ТО ЖЕ М11	2	

БЕДОМОСТЬ РАСХОДА СТАЛИ НА ЗАКЛАДНЫЕ ИЗДЕЛИЯ, КГ.

МАРКА ЭЛЕМЕНТА	ИЗДЕЛИЯ ЗАКЛАДНЫЕ										ВСЕГО
	АРМАТУРА КЛАССА А-III		ПРОКАТ МАРКИ ВСТЗКП2								
	Гост 5781-82		Гост 19903-74		Гост 8509-72						
	φ10	Итого	б=6	Итого	б=3x6			Итого			
ПС30.12.2.0-6Л-1	1.0	1.0	0.6	0.6	3.2			3.2			4.8

Привязки	
Имя	№

9653/6

ТП 904-1-74.87 -КЭМ-402

Имя	Подпись	Дата	Взаим. №
Ст.техн	Растеряев		
Ст.инж	Толмачев		
Вед.инж	Макарова		
Рук.гр	Моргунов		
Инженер	Остафеев		
Инженер	Сазкина		
Инженер	Коротенко		

Панель стеновая  
ПС30.12.2.0-6Л-1

Станд.	Масса	Масштаб
РП	1100	1:50
Лист	Листов 1	

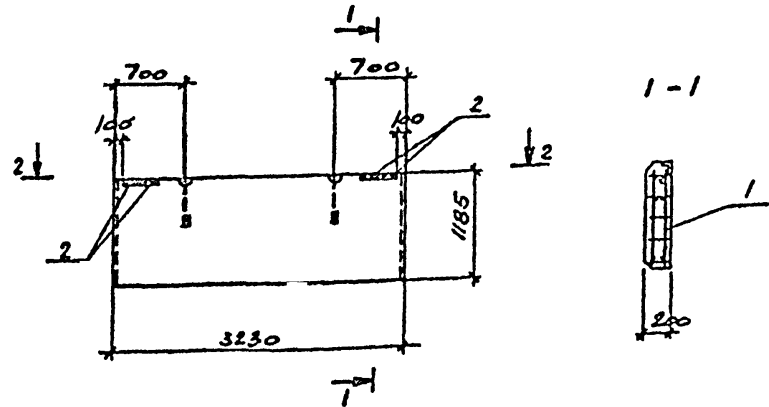
Госстрой СССР  
РОСТОВСКИЙ  
ПРОЕКТНО-ИЗЫСКАТЕЛЬСКИЙ ПРОЕКТ

ФОРМАТ А4

Альбом 6  
 Типовой проект 904-1-74Б7-кни

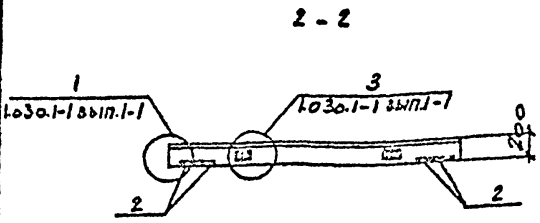
ВЕДОМОСТЬ РАСХОДА СТАЛИ НА ЭЛЕМЕНТ, КГ

МАРКА ЭЛЕМЕНТА	ИЗДЕЛИЯ АРМАТУРНЫЕ										ИЗДЕЛИЯ ЗАКЛАДНЫЕ						ОБЩИЙ РАСХОД		
	АРМАТУРА КЛАССА										АРМАТУРА КЛАССА		ПРОКАТ МАРКИ						
	ВР-I			А-I			А-III				А-III		ВСТ 3КП2						
	Гост 6727-80			Гост 5781-82							Гост 5781-82		Гост 19903-74		Гост 8509-72				
	φ4	φ5	Итого	φ10	Итого	φ6	φ8	Итого	Итого	φ10	Итого	φ6	Итого	φ6	Итого	φ6	Итого	φ8	Итого
ПС1	1.6	4.4	6.0	1.3	1.3	7.0	0.2	7.2	14.5	0.8	0.8	2.4	2.4	5.6	5.6	8.8	8.8	23.3	



ФОРМАТ	ЗОНА	ГОД	ОБОЗНАЧЕНИЕ	НАИМЕНОВАНИЕ	КОЛ.	ПРИМЕЧАНИЕ
				СБОРОЧНЫЕ ЕДИНИЦЫ		
А4	1		ТП 904-1-кни-КП2	КАРКАС ПРОСТРАНСТВЕННЫЙ М2	1	
	2		1.0301-1 вып.1-3	ИЗДЕЛИЯ ЗАКЛАДНОЕ М2	4	
				МАТЕРИАЛЫ		
				БЕТОН КЛАССА В 3.5	0.8	М3
				РАСТВОР ЦЕМЕНТНЫЙ М100	0.07	М3
				РАСТВОР ЦЕМЕНТНЫЙ М50	0.05	М3

ПАНЕЛЬ ПС1 ИЗГОТОВИТЬ В ОПАЛУБКЕ ПАНЕЛИ ПС60.12.2.0 по серии 1.0301-1 вып.1-1.



Приязан			

9653/6 10

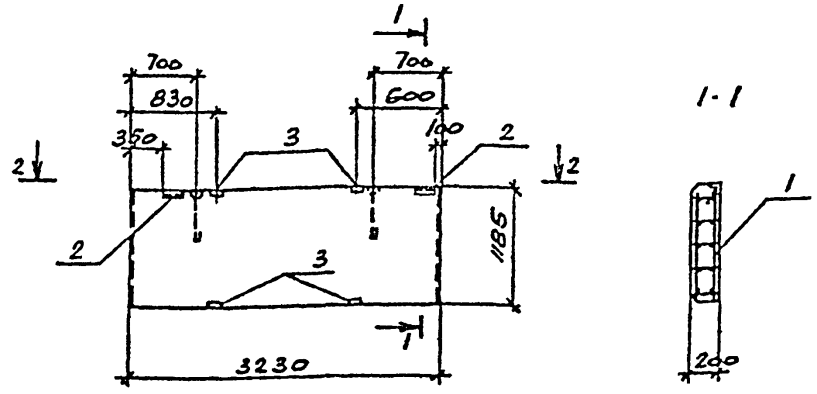
ТП 904-1-74.Б7			-КНИ-403		
Стдия	Масса	Масштаб			
РП	1100	1:50	Панель стеновая ПС1		
Лист		Листов 1			
Госстрой СССР РОСТОВСКИЙ ПРОСТРОЙНИИПРОЕКТ					



ВЕДОМОСТЬ РАСХОДА СТАЛИ НА ЭЛЕМЕНТ, КГ

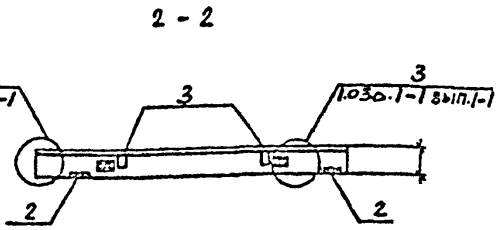
МАРКА ЭЛЕМЕНТА	ИЗДЕЛИЯ АРМАТУРНЫЕ												ИЗДЕЛИЯ ЗАКЛАДНЫЕ												ОБЩИЙ РАСХОД		
	АРМАТУРА КЛАССА												АРМАТУРА КЛАССА						ПРОКАТ МАРКИ								
	Вр-I				А-I				А-III				А-III			ВСТЗКП2			ВСЕГО								
	ГОСТ 6727-80				ГОСТ 5781-82								ГОСТ 5781-82			ГОСТ 15903-74				ГОСТ 8509-72							
	φ4	φ5			Итого	φ10			Итого	φ6	φ8		Итого	φ10		Итого	б=6	б=8		Итого	163x6		Итого				
ПС1-2	1.6	4.4			6.0	1.3			1.3	7.0	0.2		7.2	14.5	1.9			1.9	1.2	4.0	5.2	2.8			2.8	9.9	24.4

АЛЬБОМ Б  
 ТИПОВОЙ ПРОЕКТ 904-1-74.87 КНИ



ФОРМАТ	ЗОНА	ПОС	ОБОЗНАЧЕНИЕ	НАИМЕНОВАНИЕ	КОЛ.	ПРИМЕЧАНИЕ
				<u>СБОРОЧНЫЕ ЕДИНИЦЫ</u>		
АУ	1		ТП 904-1- -КЖ-КП2	КАРКАС ПРОСТРАНСТВЕННЫЙ АП2	1	
	2		1.030.1-1 вып.1-3	ИЗДЕЛИЕ ЗАКЛАДНОЕ М2	2	
	3			ТО ЖЕ М9	4	
				<u>МАТЕРИАЛЫ</u>		
				БЕТОН КЛАССА 3.5	0.8	М3
				РАСТВОР ЦЕМЕНТНЫЙ М100	0.07	М3
				РАСТВОР ЦЕМЕНТНЫЙ М50	0.05	М3

ПАНЕЛЬ ПС1-2 ИЗГОТОВИТЬ В ОПАЛУБКЕ ПАНЕЛИ ПС 60.12.2.0 ПО СЕРИИ 1.030.1-1 ВЫП.1-1.



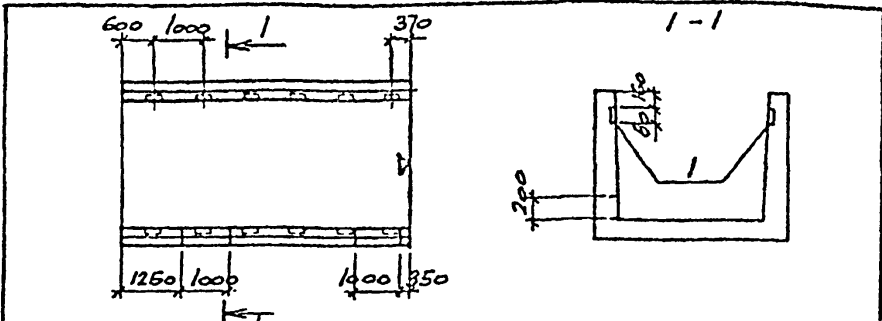
Привязки			

9653/6 12

		ТП 904-1-74.87		-КЖ-405	
Ст. техн.	Растеряев	Ст. инж.	Толмачев	Ст. инж.	Масштаб
Ведущий	Макарова	Инж.	Сидоров	Инж.	1:50
Рук. пр.	Моргунов	Инж.	Сидоров	Инж.	
Инспектор	Осташев	Инж.	Сидоров	Инж.	
Надсмотр.	Саакьян	Инж.	Сидоров	Инж.	
Контроль	Короткий	Инж.	Сидоров	Инж.	
Панель стеновая ПС1-2				Стенка	Масса
				РП	1100
				Лист	Листов
					1
				Госстрой СССР	
				РОСТОВСКИЙ	
				ПРОЕКТИРОВАНИЕ	

Явно Измерял. Подпись и дата. Взам. инв. №3

Типовой проект 904-1-74.87-КНИ Альбом 6



ФОРМАТ	ЗОНА	ПОС	ОБОЗНАЧЕНИЕ	НАИМЕНОВАНИЕ	КОП	ПРИМЕЧАНИЕ
				СБОРОЧНЫЕ ЕДИНИЦЫ		
			3.006.1-2/В2 вып.1-1	Лоток Л6-5	1	
		1	3.006.1-2/В2 вып.1-3	Изделие закладное-5	12	

ВЕДОМОСТЬ РАСХОДА СТАЛИ НА ДОПОЛНИТЕЛЬНЫЕ ЗАКЛАДНЫЕ ИЗДЕЛИЯ, КГ

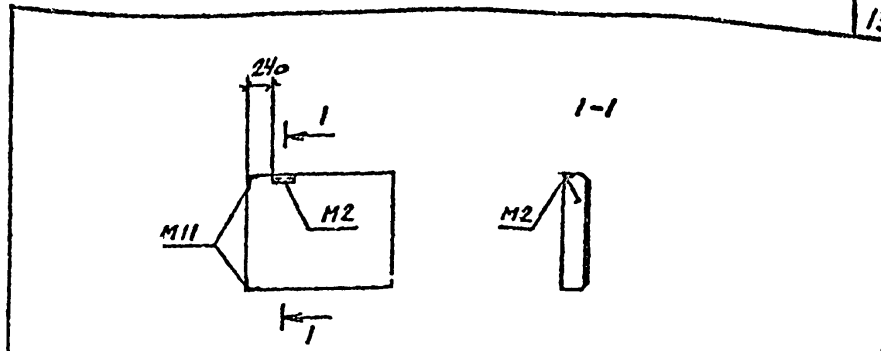
МАРКА ЭЛЕМЕНТА	ИЗДЕЛИЯ ЗАКЛАДНЫЕ								
	АРМАТУРА КЛАССА				ПРОКАТ МАРКИ				
	А-III				ВСТЗКП 2				
	ГОСТ 5781-82				ГОСТ 19903-74				
	ФВ			Итого	б-б			Итого	Всего
Л6-5-1	4.8			4.8	4.8			4.8	9.6

ОСТАЛЬНОЕ СМОТРИТЕ ЛОТОК Л6-5 СЕРИИ 3.006.1-2/В2 ВЫП.1-1.

Имя, Фамилия		Подпись и дата		Взамин №		Привязан		Имя, №	
								9653/6	
				ТП 904-1-74.07		-КЭИ-Л6-5-1			
				Лоток Л6-5-1		Студия	Масса	Масштаб	
						РП	2250	-	
						Лист	Листов		1
						Госстрой СССР РОСТОВСКАЯ ПРОЕКТНО-ИЗЫСКАТЕЛЬСКИЙ ПРОЕКТ			
						ФОРМАТ А4			

Ст.техн. Растеряев  
Инженер Макарова  
Рук. гр. Моргунов  
Инженер Остапченко  
Инженер Саакьяни  
Инженер Коротенко

Типовой проект 904-1-74.87-КНИ Альбом 6



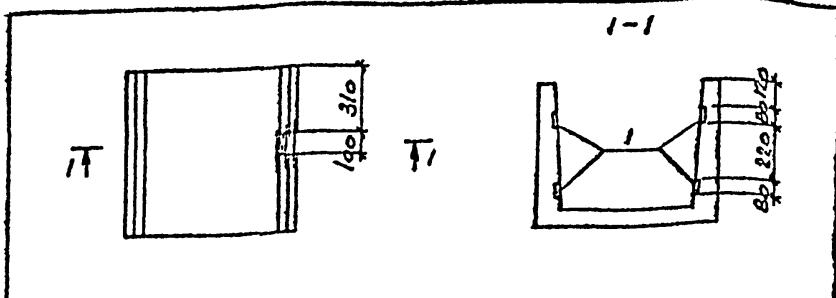
ЗАКЛАДНЫЕ ИЗДЕЛИЯ М2 И М11 УСТАНОВИТЬ ПО ДАННОМУ ЧЕРТЕЖУ. ОСТАЛЬНОЕ СМОТРИТЕ ПАНЕЛЬ ЗПСВ.12.2.0-А-72 ПО СЕРИИ 1.030.1-1 ВЫП.1,0-3.

Имя, Фамилия		Подпись и дата		Взамин №		Привязан		Имя, №	
								9653/6 13	
				ТП 904-1-74.07		-КЭИ-406			
				Панель стеновая		Студия	Масса	Масштаб	
				ЗПСВ.12.2.0-А-72-1		РП	270	1:50	
						Лист	Листов		1
						Госстрой СССР РОСТОВСКАЯ ПРОЕКТНО-ИЗЫСКАТЕЛЬСКИЙ ПРОЕКТ			
						ФОРМАТ А4			

Ст.техн. Растеряев  
Ст.инж. Томищев  
Инженер Макарова  
Рук. гр. Моргунов  
Инженер Остапченко  
Инженер Саакьяни  
Инженер Коротенко

Альбом 6

Типовой проект 904-1-74.87 КНИ



ФОРМАТ	ЗОНА	ГОД	ОБОЗНАЧЕНИЕ	НАИМЕНОВАНИЕ	КОЛ	ПРИМЕЧАНИЕ
				<u>СБОРОЧНЫЕ ЕДИНИЦЫ</u>		
			3.006.1-2/82 вып.1-1	Лоток Л7д-5		
1			3.006.1-2/82 вып.1-3	Изделие закладное М-5	4	

ВЕДОМОСТЬ РАСХОДА СТАЛИ НА ДОПОЛНИТЕЛЬНЫЕ ЗАКЛАДНЫЕ ИЗДЕЛИЯ, кг

МАРКА ЗЕМЕНТА	ИЗДЕЛИЯ ЗАКЛАДНЫЕ						Итого	Всего
	АРМАТУРА КЛАССА			ПРОКАТ МАРКИ				
	А-III			ВСтЗкп2				
	Гост 5781-82			Гост 19903-74				
Л7д-5-1	Ф8			Итого	δ=6		Итого	
	1.6			1.6				

ОСТАЛЬНОЕ СМОТРИТЕ ЛОТОК Л7д-5 СЕРИИ 3.006.1-2/82 вып.1-1

Имя, Подпись и дата

9653/6

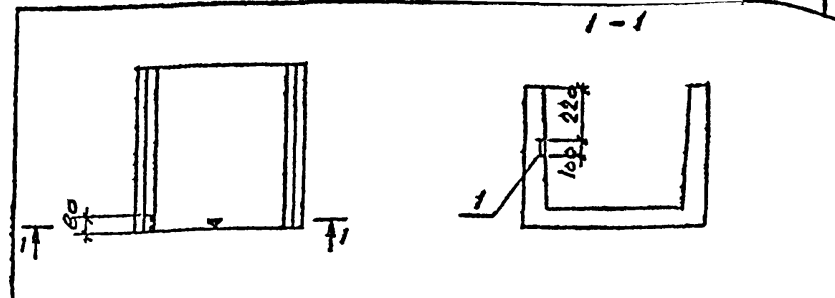
ТП 904-1-74.87 -КНИ-Л7д-5-1

Сттехн	Растеряев	на	Лоток Л7д-5-1	Стенка	Масса	Масштаб
Велинг	Макарова			РП	350	-
Рук. гр	Моргунов			Лист		Листов 1
Гл. спец	Остапьевский			Госстрой СССР		
нач. отд	Савьян			РОСТОВСКИЙ		
инж. контр	КОРОТЕНКО			ПРОЕКТНО-ПРОЕКТИРОВАЛЬНЫЙ ПРОЕКТ		

ФОРМАТ А4

Альбом 6

Типовой проект 904-1-74.87 КНИ



ФОРМАТ	ЗОНА	ГОД	ОБОЗНАЧЕНИЕ	НАИМЕНОВАНИЕ	КОЛ	ПРИМЕЧАНИЕ
				<u>СБОРОЧНЫЕ ЕДИНИЦЫ</u>		
			3.006.1-2/82 вып.1-1	Лоток Л8д-5		
1			3.006.1-2/82 вып.1-3	Изделие закладное М-5	1	

ВЕДОМОСТЬ РАСХОДА СТАЛИ НА ДОПОЛНИТЕЛЬНЫЕ ЗАКЛАДНЫЕ ИЗДЕЛИЯ, кг

МАРКА ЗЕМЕНТА	ИЗДЕЛИЯ ЗАКЛАДНЫЕ						Итого	Всего
	АРМАТУРА КЛАССА			ПРОКАТ МАРКИ				
	А-III			ВСтЗкп2				
	Гост 5781-82			Гост 19903-74				
Л8д-5-1	Ф8			Итого	δ=6		Итого	
	0.4			0.4	0.4		0.8	

ОСТАЛЬНОЕ СМОТРИТЕ ЛОТОК Л8д-5 СЕРИИ 3.006.1-2/82 вып.1-1

Имя, Подпись и дата

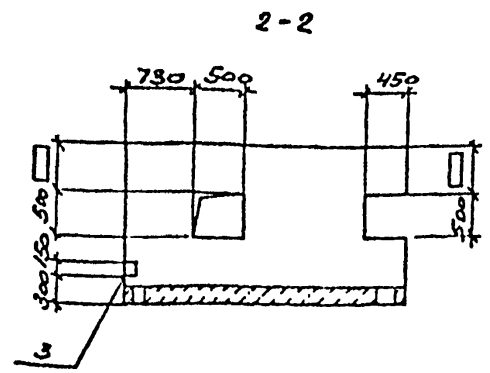
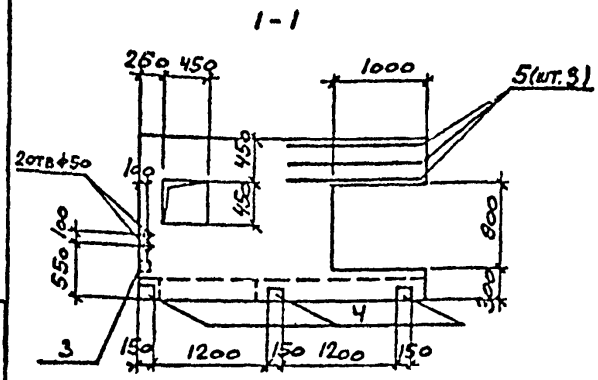
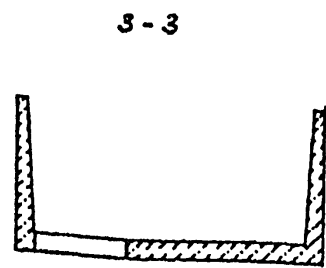
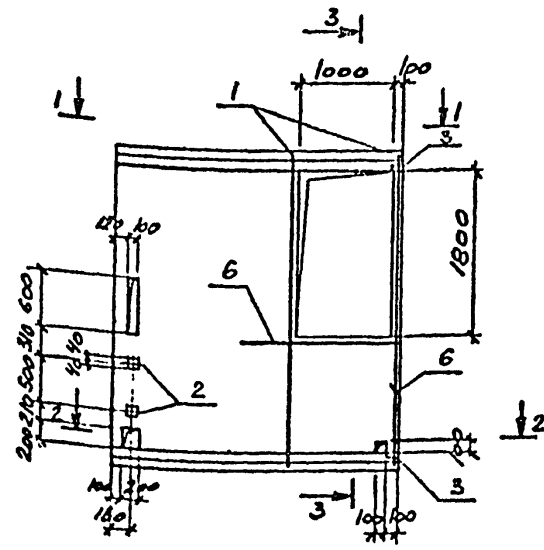
9653/6

ТП 904-1-74.87 -КНИ-Л8д-5-1

Сттехн	Растеряев	на	Лоток Л8д-5-1	Стенка	Масса	Масштаб
Велинг	Макарова			РП	500	-
Рук. гр	Моргунов			Лист		Листов 1
Гл. спец	Остапьевский			Госстрой СССР		
нач. отд	Савьян			РОСТОВСКИЙ		
инж. контр	КОРОТЕНКО			ПРОЕКТНО-ПРОЕКТИРОВАЛЬНЫЙ ПРОЕКТ		

ФОРМАТ А4

ТИПОВОЙ ПРОЕКТ 904-1-7%ЖКЖИ Альбом 6



БОРМАТ	КОЛ-ВО	ПОЗ.	ОБОЗНАЧЕНИЕ	НАИМЕНОВАНИЕ	КОЛ.	ПРИМЕЧАНИЕ
				<u>СБОРОЧНЫЕ ЕДИНИЦЫ</u>		
			3.006.1-2/В2 вып.1-1	ЛОТОК ЛЗ4-3	1	
	1		ТП 904-1 -КЖИ-КРЧ	КАРКАС ПЛОСКИЙ КРЧ	2	
	2		3.006.1-2/В2 вып.1-3	ИЗДЕЛИЕ ЗАКЛАДНОЕ М-9	2	
	3		1.400-15 вып.1	ТО ЖЕ МН10Б-6	2	
	4			И МН11-3	3	
				<u>ДЕТАЛИ</u>		
Б4	5			А-III-10 ГОСТ 5781-82 С=1400	6	0.9 кг
Б4	6			А-III-10 ГОСТ 5781-82 С=1800	2	1.1 кг

ОСТАЛЬНОЕ СМОТРИТЕ ЛОТОК ЛЗ4-3 ПО СЕРИИ 3.006.1-2/В2 ВЫП.1-1 ПОЗ. 6



1. В ПРЕДЕЛАХ ОТВЕРСТИЙ СТЕРЖНИ МЗРЕЗАТЬ ПО МЕСТУ И ОТОГНУТЬ В ТЕЛО ЛОТКА.
2. РАЗМЕР   УТОЧНЯЕТСЯ ПРИ ПРИБЯЗКЕ ПРОЕКТА.

Приязан	
Имя №	

ВЕДОМОСТЬ РАСХОДА СТАЛИ НА ДОПОЛНИТЕЛЬНЫЕ АРМАТУРНЫЕ И ЗАКЛАДНЫЕ ИЗДЕЛИЯ, КГ.

9653/6

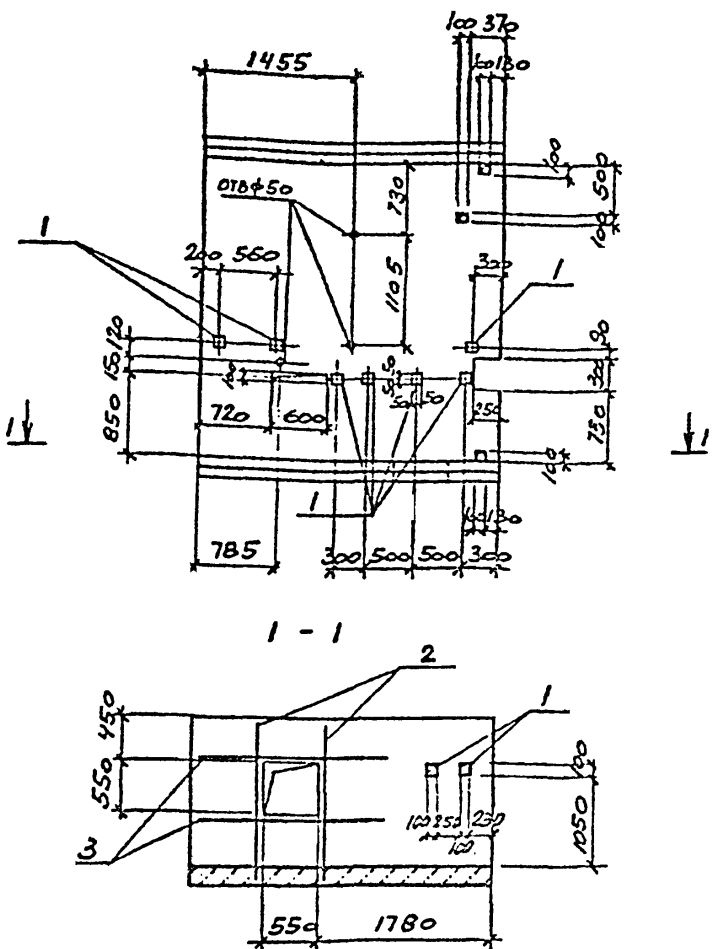
15

МАРКА ЗАЕМЕНТА	ИЗДЕЛИЯ АРМАТУРНЫЕ					ИЗДЕЛИЯ ЗАКЛАДНЫЕ					ОБЩИЙ РАСХОД		
	АРМАТУРА КЛАССА А-III					АРМАТУРА КЛАССА А-III							
	ГОСТ 5781-82					ГОСТ 5781-82							
	φ8	φ10	φ20	Итого	Всего	φ8	φ10	φ20	Итого	Всего			
134-3-1	3.4	7.6	32.8	43.8	43.8	1.3			1.3	5.9	0.8	6.7	50.5

ТП 904-1-7%ЖКЖИ-КЖИ-ЛЗ4-3-1	
Лоток ЛЗ4-3-1	7730
Стдия	Масса
РП	7730
Лист	Листов /
ГОССТРОЙ СРС РОССИЙСКИЙ ПРОМСТРОИПРОЕКТ	



Типовой проект ТП 904-1-7487КНЦ Альбом 6



ФОРМАТ	ЗОНА	ПОЗ.	ОБЪЕДИНЕНИЕ	НАИМЕНОВАНИЕ	КОЛ.	ПРИМЕЧАНИЕ
				СБОРОЧНЫЕ ЕДИНИЦЫ		
			3.006.1-2/82 вып.1-1	ЛОТОК ЛЗ4-3	1	
				ИЗДЕЛИЕ ЗАКЛАДНОЕ		
		1	1.400-15 вып.1	МН105-6	9	
				ДЕТАЛИ		
Б.У.		2		А-III-10 Гост 5781-82 $\rho=1640$	4	1.0 кг
Б.У.		3		А-III-10 Гост 5781-82 $\rho=1150$	4	0.7 кг

Остальное смотрите лоток 34-3 по серии 3.006.1-2/82 вып.1-1  
 В ПРЕДЕЛАХ ОТВЕРСТИЯ СЕРЖИИ РАЗРЕЗАТЬ ПО МЕСТУ  
 И ОТОГНУТЬ В ТЕЛО ЛОТКА.

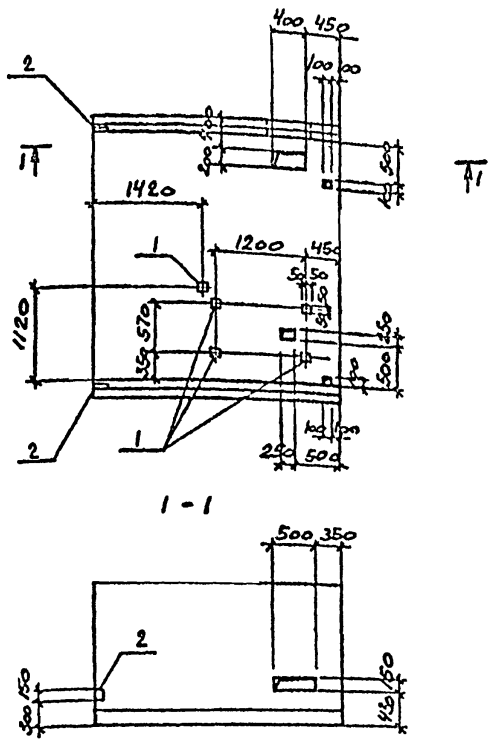
Дата Подпись и дата Взамин №

ВЕДОМОСТЬ РАСХОДА СТАЛЦ НА ДОПОЛНИТЕЛЬНЫЕ АРМАТУРНЫЕ И ЗАКЛАДНЫЕ ИЗДЕЛИЯ, КГ.

МАРКА ЭЛЕМЕНТА	ИЗДЕЛИЯ АРМАТУРНЫЕ				ИЗДЕЛИЯ ЗАКЛАДНЫЕ				Осций	Всего расход
	АРМАТУРА КЛАССА		Всего	А-III	АРМАТУРА КЛАССА		ПРОКАТ МАРКИ			
	А-III				ВСТЗКЛ2					
	Гост 5781-82		Гост 103-76		Всего					
φ10	Итого	φ8	Итого	δ:6	δ:8	Итого				
ЛЗ4-3-2	6.8	6.8	6.8	0.9	0.9	4.5	3.6	8.1	9.0	15.8

9653/6 16			ТП 904-1-74.87 КНЦ-ЛЗ4-3-2		
Лоток ЛЗ4-3-2			Стадия	Масса	Масштаб
			РП	7730	-
			Лист	Листов 1	
			Госстрой СССР РОСТОВСКИЙ ПРОЕКТНО-ИЗЫСКОПРОЕКТ		
Ст.техн	Растворная	Ильин			
Бедина	Макарова	Ильин			
Ук. гр	Коргунова	Ильин			
Инспец	Остапенский	Ильин			
Нач.отд	Савельев	Ильин			
Инж.пр	Коротенко	Ильин			

Типовой проект ПП 904-1-74.07.КНИ Альбом Б



КОЛИЧЕСТВО	ЗОНА	ГОСТ	ОБОЗНАЧЕНИЕ	НАИМЕНОВАНИЕ	КОП.	ПРИМЕР
				<b>СБОРОЧНЫЕ ЕДИНИЦЫ</b>		
			3.006.1-2/82 вып.1-1	Лоток ЛЗ4-3	1	
				<b>ИЗДЕЛИЯ ЗАКЛАДНЫЕ</b>		
	1		1.400-15 вып.1	МН105-6	5	
	2			МН106-6	2	

ОСТАЛЬНОЕ СМОТРИТЕ ЛОТОК ЛЗ4-3 ПОСЕРИИ 3.006.1-2/82 вып.1-1  
 В ПРЕДЕЛАХ ОТВЕРСТИЯ СТЕРОЖНИ РАЗРЕЗАТЬ ПО МЕСТУ И ОТОГНУТЬ В ТЕЛО ЛОТКА.

Принадлежит	

ВЕДОМОСТЬ РАСХОДА СТАЛИ НА ДОПОЛНИТЕЛЬНЫЕ ЗАКЛАДНЫЕ ИЗДЕЛИЯ, КГ

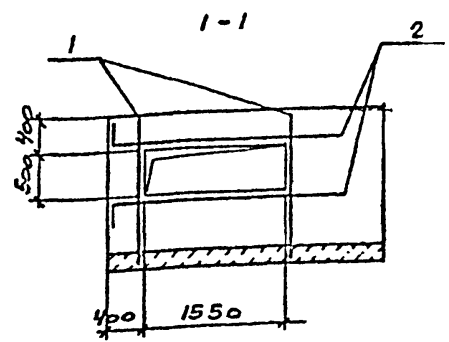
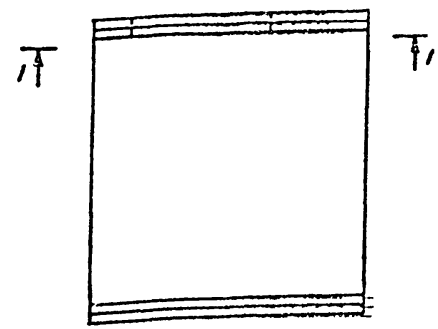
9653/6 17 Ил. №3  
 ПП 904-1-74.07-КНИ-ЛЗ4-3-3

Имя, Подпись и дата	Возраст	ИЗДЕЛИЯ ЗАКЛАДНЫЕ		Итого	Итого	Всего	Лоток ЛЗ4-3-3		Студия	
		Арматура класса	Прокат марки				РП	Масса		
		А-III	ВСтЗКП2					РП	7730	
		Гост 5781-82	Гост 103-76					Писч		
		ФВ	б.6 б.8					Госстанция РОСТОВСКОЕ ПРОМСТРОИТЕЛЬСТВО		
		ЛЗ4-3-3	0.7 3.9 2.8	6.7	7.4			ФОРМАТ		

Сттехн Растеряева Лидия  
 Вединк Макарова Лариса  
 Рук.гр Моргунов Игорь  
 Гл.спец Осташевский Сергей  
 Нач.отд Сидякин Александр  
 Инконтр Коротенко Александр



ТИПОВОЙ ПРОЕКТ ТП 904-1-74 ВУЖНИ ЯЛБОМ 6



ВЕДОМОСТЬ РАСХОДА СТАЛИ НА ДОПОЛНИТЕЛЬНЫЕ АРМАТУРНЫЕ ИЗДЕЛИЯ, КГ.

МАРКА ЭЛЕМЕНТА	ИЗДЕЛИЯ АРМАТУРНЫЕ				Всего
	АРМАТУРА КЛАССА				
	А-III				
	ГОСТ 5781-82				
	φ16			Итого	
Л34-5а-2	26,4			26,4	26,4

ФОРМА	КОЛ-ВО	ГОС. СТАН.	СООБРАЩЕНИЕ	НАИМЕНОВАНИЕ	КОЛ	ПРИМЕРНЫЕ ДАННЫЕ
				<u>СБОРОЧНЫЕ ЕДИНИЦЫ</u>		
			3.006.1-2/82 вып.1	ЛОТОК Л34-5а	1	
				<u>ДЕТАЛИ</u>		
Б4	1			А-III-16 ГОСТ 5781-82 L=1640	4	2,6 кг
Б4	2			А-III-16 ГОСТ 5781-82 L=2500	4	4,0 кг

ОСТАЛЬНОЕ СМОТРИТЕ ЛОТОК Л34-5а ПО СЕРИИ 3.006.1-2/82 ВЫП.1.

ПОЗ. 2  
2400. | 100

В ПРЕДЕЛАХ ОТВЕРСТИЯ СТЕРЖНИ РАЗРЕЗАТЬ ПО МЕСТУ И ОТОГНУТЬ В ТЕЛО ЛОТКА.

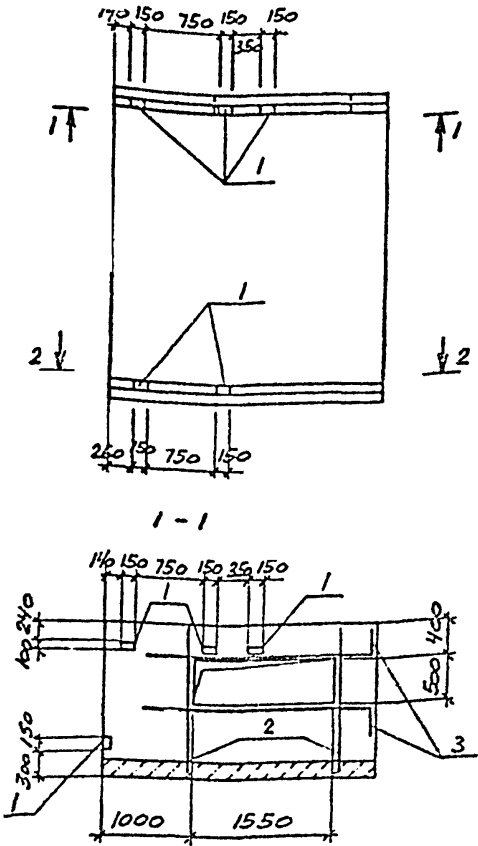
Приказ №			

9653/6 19

ТП 904-1-74 ВУЖНИ ЯЛБОМ 6				Лоток Л34-5а-2		
Стрелка	Фамилия	Инициалы	Подпись	Стация	Масса	Масштаб
Стрелка	Растеряева	И.И.	<i>[Signature]</i>	РП	7730	-
ведник	Макарова	М.С.	<i>[Signature]</i>			
рук.гр	Моргунов	М.С.	<i>[Signature]</i>			
д.спец	Остафьевский	А.С.	<i>[Signature]</i>			
начотд	Саавьяни	С.С.	<i>[Signature]</i>			
инж.пр	Коротенко	В.В.	<i>[Signature]</i>			

ГОССТРОЙ СССР  
РОССТРОЙПРОЕКТ  
ПРОЕКТОР-ИЗПРОЕКТ

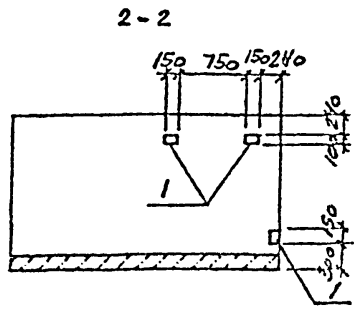
Типовой проект ТП 904-1-74/87 КНИУ ЯЛБСМ Б



ФОРМАТ	ЗОНА	ПОЗ.	ОБОЗНАЧЕНИЕ	НАИМЕНОВАНИЕ	КОЛ.	ПРИМЕЧАНИЕ
				<u>СБОРОЧНЫЕ ЕДИНИЦЫ</u>		
			3.006.1-2/82 вып. 1-1	ЛОТОК Л34-5а	1	
				ИЗДЕЛИЕ ЗАКЛАДНОЕ		
		1	1.400-15 вып. 1	МН106-6	7	
				<u>ДЕТАЛИ</u>		
БЧ		2		А-III-16 Гост 5781-82 ρ=1640	4	2,6 кг
БЧ		3		А-III-16 Гост 5781-82 ρ=2500	4	4,0 кг

ОСТАЛЬНОЕ СМОТРИТЕ ЛОТОК Л34-5а ПО СЕРИИ 3.006.1-2/82 вып. 1-1.  
 ПОЗ.  
 2400 1100

В ПРЕДЕЛАХ ОТВЕРСТИЯ СТЕЖОЖИ РАЗРЕЗАТЬ  
 ПО МЕСТУ И ОТОГНУТЬ В ТЕЛО ЛОТКА.



ВЕДОМОСТЬ РАСХОДА СТАЛИ НА ДОПОЛНИТЕЛЬНЫЕ АРМАТУРНЫЕ И ЗАКЛАДНЫЕ ИЗДЕЛИЯ, К

МАРКА ЭЛЕМЕНТА	ИЗДЕЛИЯ АРМАТУРНЫЕ			ИЗДЕЛИЯ ЗАКЛАДНЫЕ					ОБЩИЙ РАСХОД	
	АРМАТУРА КЛАССА А-III		ВСЕГО	АРМАТУРА КЛАССА А-III		ПРОКАТ МАРКИ ВСтЗ КЛ 2				
	Гост 5781-82	φ		Гост 5781-82	Гост 103-76	Б-6	Б-8	Итого		
Л34-5а-3	26,4	26,4	26,4	1,0	1,0	4,9	2,8	7,7	8,7	35,1

Привязан			
Имя №			

9653/6 20

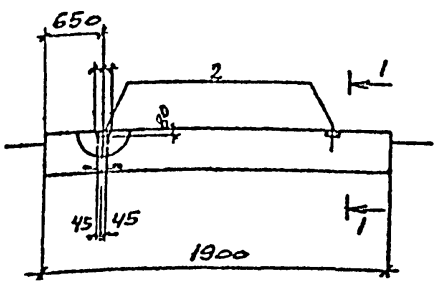
ТП 904-1-74/87 КНИУ Л34-5а-3

Лоток Л34-5а-3	Стадия	Масса	Масштаб
	РП	7730	-
	Лист		Листов

Госстрой СССР  
 ПРОЕКТИРОВАНИЕ

Типовой проект 904-1-7487 -КНИ Альбом Б

Общий вид



1-1

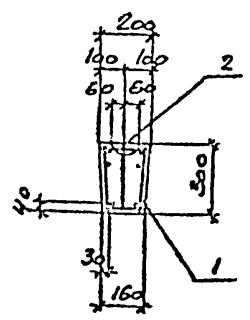
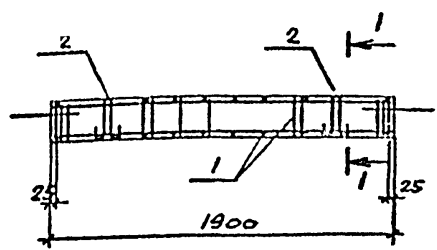


СХЕМА АРМИРОВАНИЯ



ФОРМАТ	ЗНАЧ	ПОЗ	ОБОЗНАЧЕНИЕ	НАИМЕНОВАНИЕ	КОЛ	ПРИМЕЧАНИЕ
				<u>СБОРОЧНЫЕ ЕДИНИЦЫ</u>		
АЧ	1	ТП 904-1-	-КНИ-КП1	КАРКАС ПРОСТРАНСТВЕННЫЙ КП1	1	
	2	1.400-9	вып.1	ИЗДЕЛИЕ ЗАКАЛДНОЕ УП2-2	2	
				<u>МАТЕРИАЛЫ</u>		
				БЕТОН КЛАССА В15	0.1	м3

Балка изготавливается в опалубке балки ФББ-44 серии 1.415-1 вып.1 с соблюдением требований данной серии.

БЕДОМОСТЬ РАСХОДА СТАЛИ НА ЭЛЕМЕНТ, КГ

МАРКА ЭЛЕМЕНТА	ИЗДЕЛИЯ АРМАТУРНЫЕ						ИЗДЕЛИЯ ЗАКАЛДНЫЕ						Общий расход
	АРМАТУРА КЛАССА						АРМАТУРА КЛАССА						
	А-I			А-II			Вр-I			А-I			
	ГОСТ 5781-82			ГОСТ 727-80			ГОСТ 5781-82			Всего			
	φ8	φ18	Итого	φ10	Итого	φ5	Итого	φ10	Итого	φ10	Итого	φ10	Итого
ФБ1	1.4	6.4	7.8	2.2	2.2	1.7	1.7	11.7	1.2	1.2	1.2	12.9	

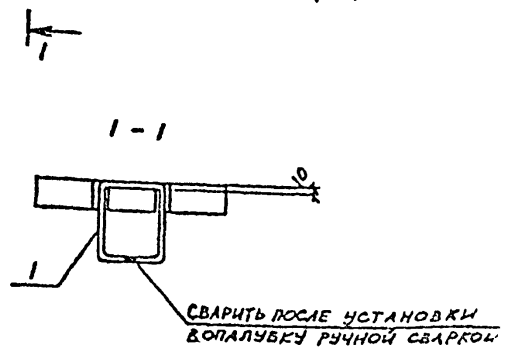
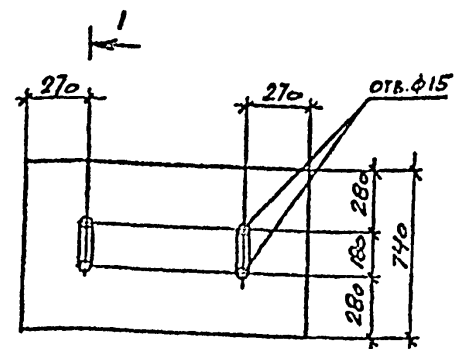
Привязан			
Ив. №			

9653/6 81

		ТП 904-1-7487	-КНИ-ФБ1
		Стадия	Масштаб
Ст.техн	Растеряев	РП	250
Вед.инж	Макарова		
Эвр. гр	Моргунов		
Инспец	Осташевский		
Инж.отл	Саякина		
Инж.отр	КОРОТЕНКО		
		Листов I	
		Госстрой СССР РОСТОВСКИЙ ПРОМСТРОИПРОЕКТ	
		ФОРМАТ А3	

Альбом Б

Типовой проект 904-1-ТЖ-87 КНИ



ФОРМАТ	ЗОНА	ПОЗ.	ОБОЗНАЧЕНИЕ	НАИМЕНОВАНИЕ	КОП. НА ИСПОЛН.			ПРИМЕЧАНИЕ
					1	2	3	
				<u>СБОРОЧНЫЕ ЕДИНИЦЫ</u>				
			3.006.1-2/82 вып.1-2	ПЛИТА П59-5	1			
			3.006.1-2/82 вып.1-2	П79-3		1		
			3.006.1-2/82 вып.1-2	П109-3			1	
А.Ч	1	ТП 904-1-	-КНИ-МНЗ	ИЗДЕЛИЕ ЗАКЛАДНОЕ МНЗ	2	2	2	

Остальное смотрите плиты П59-5, П79-3, П109-3 серии 3.006.1-2/82 вып.1-2

ВЕДОМОСТЬ РАСХОДА СТАЛИ НА ДОПОЛНИТЕЛЬНЫЕ ЗАКЛАДНЫЕ ИЗДЕЛИЯ, КГ

МАРКА ЭЛЕМЕНТА	ИЗДЕЛИЯ ЗАКЛАДНЫЕ			
	АРМАТУРА КЛАССА А-I			
	ГОСТ 5781-82			
	φ10		Итого	Всего
П59-5-1	1.0		1.0	1.0
П79-3-1	1.0		1.0	1.0
П109-3-1	1.0		1.0	1.0

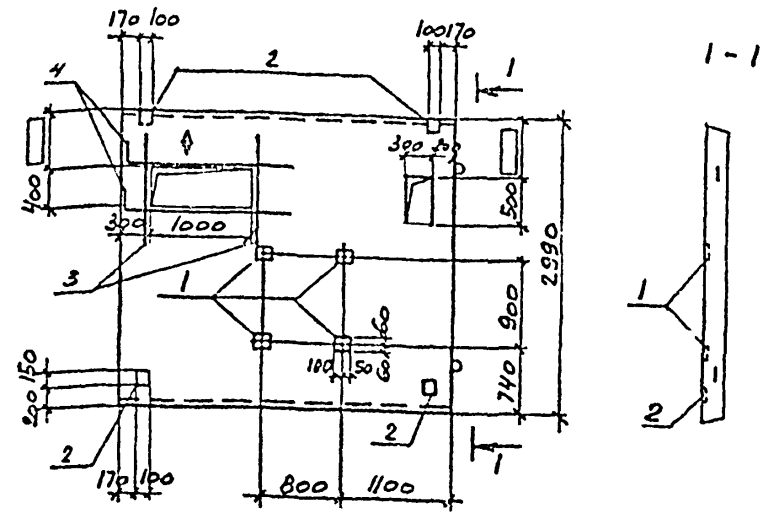
МАРКА ЭЛЕМЕНТА	НОМЕР НА ЧЕРТЕЖЕ	МАССА КГ
П59-5-1	1	100
П79-3-1	2	150
П109-3-1	3	190

9653/6 22

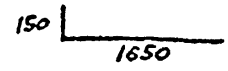
ТП 904-1-74.87		-КНИ-П5д-5-1	
Ст.техн. Зелин	Растворщик Макарова	Плита (П5д-5-1, П7д-3-1, П10д-3-1)	Стаяня РП
Рук.гр. Моргунов	Слесарь Остапенко		Масса см. табл.
Нацотд. Саакьян	Инж. Коротенко		Масштаб -
Контр.			Лист Листов 1

Госстрой СССР  
РОСТОВСКИЙ  
ПРОМСТРОИПРОЕКТ

Тыловой проект П 904-1-74 ВЖИИ Альбом Б



пос. 4



ФОРМАТ	ЗОНА	ПОЗ	ОБОЗНАЧЕНИЕ	НАИМЕНОВАНИЕ	КОП. НА ИСПОЛ.			ПРИМЕЧАНИЕ
				СБОРОЧНЫЕ ЕДИНИЦЫ				
			3.006.1-2/82 вып. 1-2	Плита П26-3	1	1		
		1		ИЗДЕЛИЕ ЗАКЛАДНОЕ М-В	4			
		2	1.400-15 вып. 1	ТО ЖЕ М106-6	4	4		
				ДЕТАЛИ				
БЧ		3		А-III-10 ГОСТ 5781-82 L=1200	2			0.7кг
БЧ		4		А-III-10 ГОСТ 5781-82 L=1800	2			1.1кг
			Остальное смотрите плиту П26-3 по серии 3.006.1-2/82					
					П26-3-1	П26-3-2		

1. ОТВЕРСТИЯ ПРЕДУСМОТРЕТЬ ТОЛЬКО ДЛЯ ПЛИТЫ П26-3-2
2. РАЗМЕР  УТОЧНЯЕТСЯ ПРИ ПРИВЯЗКЕ ПРОЕКТА.
3. В ПРЕДЕЛАХ ОТВЕРСТИЙ СТЕРЖНИ РАЗРЕЗАТЬ ПО МЕСТУ И ОТОГНУТЬ В ТЕЛО ПЛИТЫ.
4. СО СТОРОНЫ РАСПОЛОЖЕНИЯ АРМАТУРЫ НАНЕСТИ НЕСМЫВАЕМОЙ КРАСКОЙ ЗНАК  $\Phi$ .

Привязки		
Имя, №		

ВЕДОМОСТЬ РАСХОДА СТАИИ НА ДОПОЛНИТЕЛЬНЫЕ АРМАТУРНЫЕ И ЗАКЛАДНЫЕ ИЗДЕЛИЯ, КГ

9653/6 23

МАРКА ЭЛЕМЕНТА	ИЗДЕЛИЯ АРМАТУРНЫЕ			ИЗДЕЛИЯ ЗАКЛАДНЫЕ					Общий расход		
	Арматура класса А-III		Всего	Арматура класса А-III		Прокат марки ВСтЗкп2					Всего
	ГОСТ 5781-82			ГОСТ 5781-82		ГОСТ 103-76					
	$\Phi 10$	Итого	$\Phi 8$	Итого	$\delta=6$	$\delta=8$	Итого				
П26-3-1			0.5	0.5	2.8	1.6	4.4	4.9	4.9		
П26-3-2	3.6	3.6	2.2	2.2	6.0	1.6	7.6	9.8	13.4		

ТП 904-1-74.87-КЭИ-П26-3-1												
Плита (П26-3-1, П26-3-2)												
Ст.техн	Растрепяев	М.И.К.	<table border="1"> <tr> <th>Стадия</th> <th>Масса</th> <th>Масштаб</th> </tr> <tr> <td>РП</td> <td>5050</td> <td>-</td> </tr> <tr> <td>Лист</td> <td colspan="2">Листов 1</td> </tr> </table>	Стадия	Масса	Масштаб	РП	5050	-	Лист	Листов 1	
Стадия	Масса	Масштаб										
РП	5050	-										
Лист	Листов 1											
Вед.инж	Макрлова	М.И.К.										
Рук.гр	Моргунова	М.И.К.										
Инженер	Осташевский	М.И.К.										
Инж.пр	Савьянц	М.И.К.										
Инж.пр	Короженко	М.И.К.										

Госстрой СССР  
РОСТОВСКАЯ  
ПРОЕКТИРОВАТЕЛЬСКО-СТРОИТЕЛЬНАЯ  
ФОРМАТ А 3

Лист № подл. Подпись и дата Взам. инв. №



Имя и фамилия  
Подпись и дата  
Взаимовязка

ТИПОВОЙ ПРОЕКТ

ТП 904-1-74.87

- КЖИ АЛЬБОМ Б

1. СВАРНЫЕ ШВЫ ВЫПОЛНЯТЬ ЭЛЕКТРОДМИ ТИПА Э42 по ГОСТ 9457-75.

2. МАТЕРИАЛ КОНСТРУКЦИЙ (ПРОКАТ) по ГОСТ 380-71\*

3. ЗАКЛАДНЫЕ ИЗДЕЛИЯ, СЕТКИ, КАРКАСЫ ИЗГОТОВЛИВАТЬ в соответствии с ГОСТ 10922-75. Арматурные изделия и закладные детали сварные для железобетонных конструкций. Технические требования и методы испытаний и ГОСТ 1098-85. Соединения сварные арматуры и закладных изделий железобетонных конструкций. Типы, конструкция и размеры. Основные типы и конструктивные элементы.

4. СТАЛЬНЫЕ ЗАКЛАДНЫЕ ИЗДЕЛИЯ ЖЕЛЕЗОБЕТОННЫХ КОНСТРУКЦИЙ ДОЛЖНЫ БЫТЬ ЗАЩИЩЕНЫ ОТ КОРРОЗИИ:

- в колоннах, стропильных балках, стеновых панелях, и ленте покрытия горячим цинкованием толщиной 50-60 мкм;
- в остальных железобетонных конструкциях лакокрасочным покрытием, согласно общих указаний на ТП 904-1-АР-2.

ТП 904-1-74.87-КЖИ - ТТ.

СТАДИЯ	ЛИСТ	ЛИСТОВ
РП		1
ГОССТРОИ СССР РОСТОВСКИЙ ПРОМСТРОЙНИИПРОЕКТ		

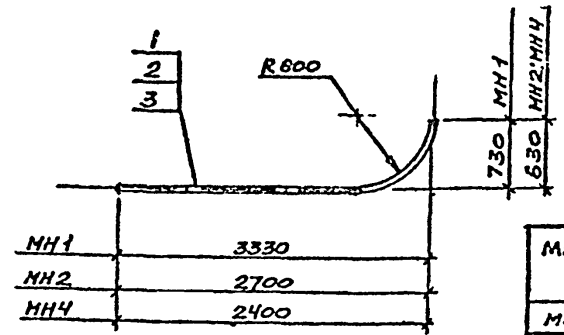
ВЕД. ИИИ	МЯКЕРОВА	И.И.
РУК. ГР	МОДЗЯНОВ	А.И.
ГЛ. СПЕЦ	ОСТАПЕНКО	И.И.
НАЧ. ОТД.	СЯБЕЛАН	И.И.
И КОНТР.	ЛУЦЕНКО	И.И.

ТЕХНИЧЕСКИЕ ТРЕБОВАНИЯ  
К ИЗГОТОВЛЕНИЮ АРМА-  
ТУРНЫХ И ЗАКЛАДНЫХ  
ИЗДЕЛИЙ

ПРИВЯЗАН
ИНВ. №

ТИПОВОЙ ПРОЕКТ 904-1-74.87-КЖИ АЛЬБОМ Б

Имя и фамилия  
Подпись и дата  
Взаимовязка



МН1	3330
МН2	2700
МН4	2400

Марка	Масса
	кг.
МН1	2,4
МН2	1,9
МН4	1,7

Формат	Зона	Поз.	Обозначение	Наименование	Кол.	Примечание
				<u>МН1</u>		
				<u>ДЕТАЛИ</u>		
Б4		1		ТрУБЛПВХ75Т36-19-215-23(30)	1	2,4кг
				<u>МН2</u>		
				<u>ДЕТАЛИ</u>		
Б4		2		ТрУБЛПВХ75Т36-19-215-35(30)	1	1,9кг
				<u>МН4</u>		
				<u>ДЕТАЛИ</u>		
Б4		3		ТрУБЛПВХ75Т36-19-215-33(27)	1	1,7кг

24  
9653/6

Привязан
Инд. №

ТП 904-1-74.87 - КЖИ - МН1

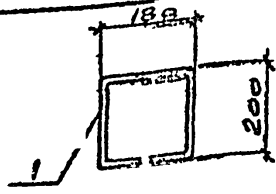
Изделие закладное  
(МН1, МН2, МН4)

Стадия	Масса	Масштаб
РП	См. габл.	-
Лист	Листов 1	

ГОССТРОИ СССР  
РОСТОВСКИЙ  
ПРОМСТРОЙНИИПРОЕКТ

ФОРМАТ А4

Типовой проект ТП 904-1-74.87-КЖИ Альбом Б



Формат	Зона	Поз.	Обозначение	Наименование	Кол.	Примечание
				<u>ДЕТАЛИ</u>		
		1	ФЛАНГ Гост 5781-82 В-760		1	0.5 кг

ИНВ. № Подпись и дата

9653/6

ПРИВЯЗАН			
ИНВ. №	Подпись	Дата	Имя

ТП 904-1-74.87-КЖИ-МНЗ

Изделие закладное  
МНЗ

СТАДИЯ МАССА МАСШТАБ

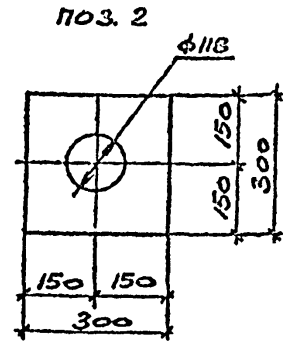
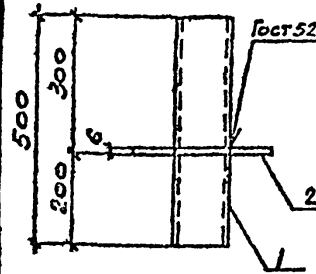
РП 0.5 1:10

ЛИСТ ЛИСТОВ /

ГОССТРОИ СССР  
РОСТОВСКИЙ  
ПРОМСТРОИНИИПРОЕКТ

ФОРМАТ А4.

Типовой проект ТП 904-1-74.87-КЖИ Альбом Б



Формат	Зона	Поз.	Обозначение	Наименование	Кол.	Примечание
				<u>ДОКУМЕНТАЦИЯ</u>		
А4			ТП 904-1-74.87-КЖИ-ТТ	ТЕХНИЧЕСКИЕ ТРЕБОВАНИЯ К ИЗГОТОВЛЕНИЮ АРМАТУРНЫХ И ЗАКЛАДНЫХ ИЗДЕЛИЙ		
				<u>ДЕТАЛИ</u>		
Б4		1	ТРУБА 100x45 Гост 3262-75 В5		1	6.1 кг
Б4		2	ЛИСТ БЛН-6x300x300 Гост 1903-79 ВСТЗ КПЗ Гост 14637-79		1	4.2 кг

ИНВ. № Подпись и дата

9653/6

25

ПРИВЯЗАН			
ИНВ. №	Подпись	Дата	Имя

ТП 904-1-74.87-КЖИ-МС1

Изделие соединительное  
МС1

СТАДИЯ МАССА МАСШТАБ

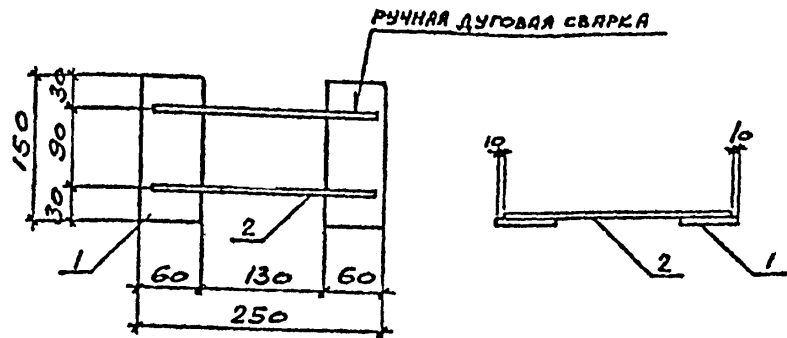
РП 10.3 1:10

ЛИСТ ЛИСТОВ /

ГОССТРОИ СССР  
РОСТОВСКИЙ  
ПРОМСТРОИНИИПРОЕКТ

ФОРМАТ А4.

Типовой проект ТП 904-1-74.87-КЖИ Альбом 6



Формат	Зона	Поз.	Обозначение	Наименование	Кол.	Примечание
				<u>ДОКУМЕНТАЦИЯ</u>		
A4			ТП 904-1-КЖИ-ТТ	ТЕХНИЧЕСКИЕ ТРЕБОВАНИЯ К ИЗГОТОВЛЕНИЮ АРМАТУРНЫХ И ЗАКЛАДНЫХ ИЗДЕЛИЙ		
				<u>ДЕТАЛИ</u>		
B4	1			Б-ПН-10л 60х150 ГОСТ 19903-74 лист ВСТЗ П06-179/14-1-3023-80	2	0.7 кг
B4	2			ФБА I ГОСТ 5781-82 L=230	2	0.4 кг

ИНВ № ПОЛН	ПОДПИСЬ И ДАТА	ВЗЛМ ИНВ №
СТ. ТЕХНИК	РАСТЕРЖЕВА	ПРИМ.
ВЕД. ИНЖ.	МАКАРОВА	Лист
ЭЛЕКТР.	МОРОЗОВА	Лист
СА. СПЕЦ.	СТАШЕРКОВ	Лист
НАЧ. ОСЛ.	САДЬКОВИ	Лист
И. КОНТР.	ЛУЦЕНКО	Лист

9653/6

ПРИВЯЗАН			
ИНВ №			

ТП 904-1-74.87-КЖИ-МС2

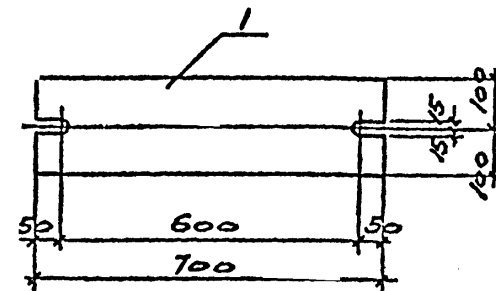
ИЗДЕЛИЕ СОЕДИНИТЕЛЬНОЕ  
МС 2

СТАДИЯ	МАССА	МАСШТАБ
РП	2.2	1:5
ЛИСТ	ЛИСТОВ /	

ГОССТРОИ СССР  
РОСТОВСКИЙ  
ПРОМСТРОЙНИИПРОЕКТ  
ФОРМАТ А4

26

Типовой проект ТП 904-1-74.87-КЖИ Альбом 6



Формат	Зона	Поз.	Обозначение	Наименование	Кол.	Примечание
				<u>ДЕТАЛИ</u>		
		1		Б-ПН-10л 20х20х10 ГОСТ 19903-74 ВСТЗ П06-179/14-1-3023-80	1	22.0 кг

ИНВ № ПОЛН	ПОДПИСЬ И ДАТА	ВЗЛМ ИНВ №
СТ. ТЕХНИК	РАСТЕРЖЕВА	ПРИМ.
ВЕД. ИНЖ.	МАКАРОВА	Лист
ЭЛЕКТР.	МОРОЗОВА	Лист
СА. СПЕЦ.	СТАШЕРКОВ	Лист
НАЧ. ОСЛ.	САДЬКОВИ	Лист
И. КОНТР.	ЛУЦЕНКО	Лист

9653/6 26

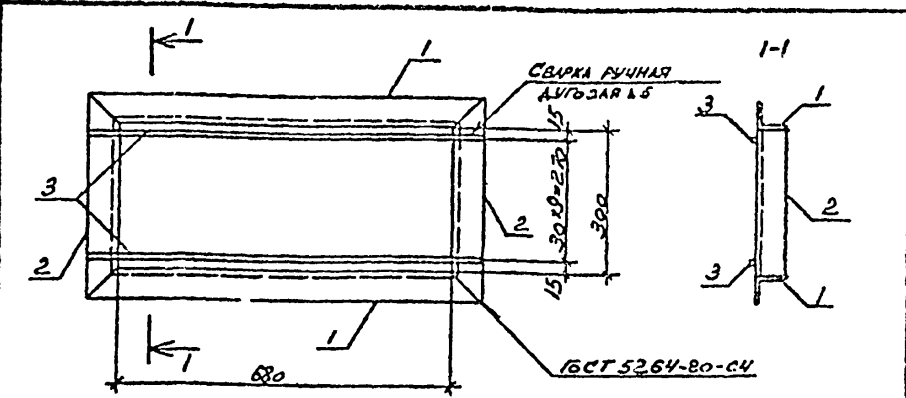
ПРИВЯЗАН			
ИНВ №			

ТП 904-1-74.87-КЖИ-МС3

ИЗДЕЛИЕ СОЕДИНИТЕЛЬНОЕ  
МС 3

СТАДИЯ	МАССА	МАСШТАБ
РП	22.0	1:10
ЛИСТ	ЛИСТОВ /	

ГОССТРОИ СССР  
РОСТОВСКИЙ  
ПРОМСТРОЙНИИПРОЕКТ  
ФОРМАТ А4



ФОРМАТ	ЗОНА	ПОЗ.	ОБОЗНАЧЕНИЕ	НАИМЕНОВАНИЕ	КОЛ.	ПРИМЕЧАНИЕ
				<u>ДОКУМЕНТАЦИЯ</u>		
А4			ТТ904-1-КЖЦ-ТТ	ТЕХНИЧЕСКИЕ ТРЕБОВАНИЯ К ИЗГОТОВЛЕНИЮ АРМАТУРНЫХ И ЗАКЛАДНЫХ ИЗДЕЛИЙ		
				<u>ДЕТАЛИ</u>		
				УГОЛОК 50x50x5 ГОСТ 8509-72 ГОСТ 3012 ГОСТ 535-79		
Б4	1			С=780	2	2,9 кг
Б4	2			С=400	2	1,5 кг
Б4	3			А-Г-10 ГОСТ 5781-82 С=780	10	0,5 кг

Приказ	
Изм. №	

9653/6

ТП 904-1-74.87-КЖЦ-КС4

Изделие соединительное  
КС4

Стадия Масса Масштаб

РП 13,8 1:10

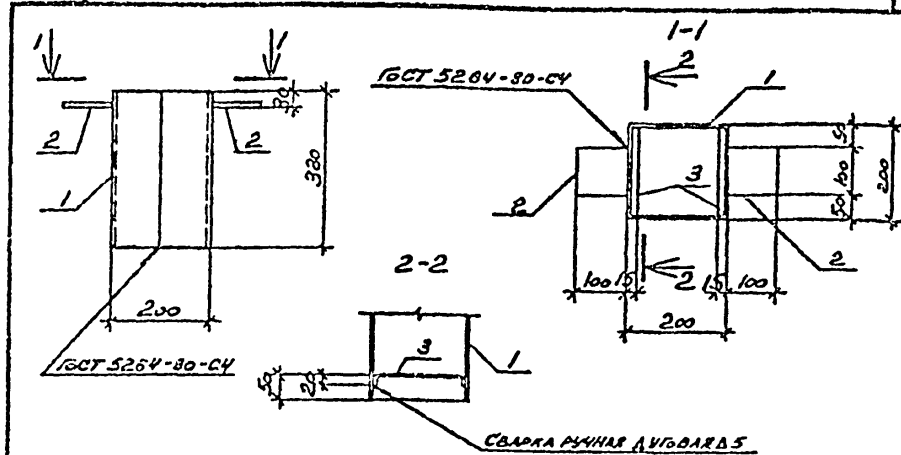
Лист Листов 1

Госстрой СССР  
РОСТОВСКИЙ  
ПРОМСТРОИПРОЕКТ

ФОРМАТ А4

Имя, Фамилия, Подпись и дата Взаминв. №

Зелин	Какарова	Маслов
Гук. гр	Моргунов	Моргунов
Степан	Осташева	Моргунов
Бенедикт	Савкьяни	Моргунов
Иконто	Луценко	Моргунов



ФОРМАТ	ЗОНА	ПОЗ.	ОБОЗНАЧЕНИЕ	НАИМЕНОВАНИЕ	КОЛ.	ПРИМЕЧАНИЕ
				<u>ДОКУМЕНТАЦИЯ</u>		
А4			ТТ904-1-74.87-КЖЦ-ТТ	ТЕХНИЧЕСКИЕ ТРЕБОВАНИЯ К ИЗГОТОВЛЕНИЮ АРМАТУР- НЫХ И ЗАКЛАДНЫХ ИЗДЕЛИЙ		
				<u>ДЕТАЛИ</u>		
				ЛИСТ Б-ПВ-4 ГОСТ 15923-74 ГОСТ 3012 ГОСТ 535-79		
Б4	1			330x200	1	8,3 кг
Б4	2			100x100	2	0,3 кг
Б4	3			А-Г-6 ГОСТ 5781-82 С=250	2	0,1 кг

Приказ	
Изм. №	

9653/6 27

ТП 904-1-74.87-КЖЦ-КС5

Изделие соединительное  
КС5

Стадия Масса Масштаб

РП 9,1 1:10

Лист Листов 1

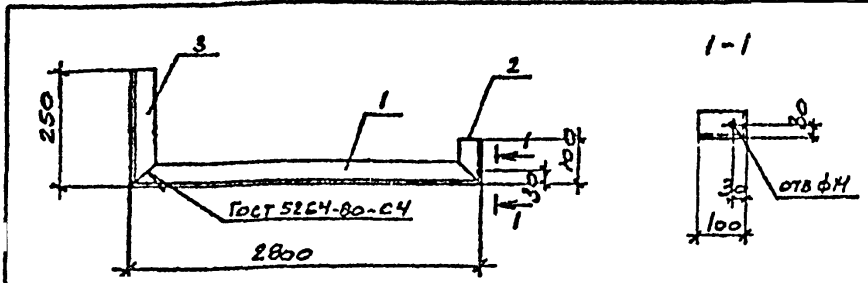
Госспрострой  
РОСТОВСКИЙ  
ПРОМСТРОИПРОЕКТ

ФОРМАТ А4

Имя, Фамилия, Подпись и дата Взаминв. №

Зелин	Какарова	Маслов
Гук. гр	Моргунов	Моргунов
Степан	Осташева	Моргунов
Бенедикт	Савкьяни	Моргунов
Иконто	Луценко	Моргунов

ТИПОВОЙ ПРОЕКТ 904-1-74.87 КНИ  
Альбом 6

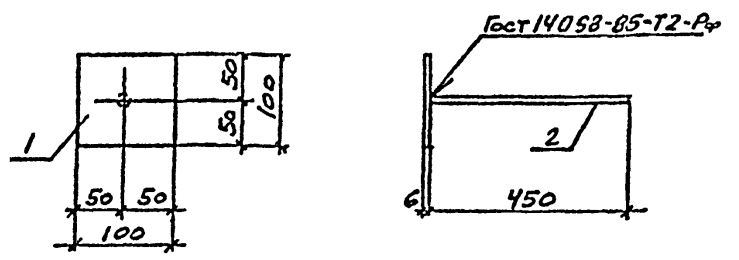


Формат	Зона	Поз.	Обозначение	Наименование	Кол.	Примечание
				<u>ДОКУМЕНТАЦИЯ</u>		
			ТП 904-1- -КНИ-ТТ	ТЕХНИЧЕСКИЕ ТРЕБОВАНИЯ К ИЗГОТОВЛЕНИЮ АРМАТУРНЫХ И ЗАКЛАДНЫХ ИЗДЕЛИЙ		
				<u>ДЕТАЛИ</u>		
				УГОЛОК Б-50x50x5 Гост 8509-72 ВСТ 3 кл 2 Гост 535-79		
		1		ℓ = 2800	1	10.6 кг
		2		ℓ = 100	1	0.4 кг
		3		ℓ = 250	1	0.9 кг

Име. № по...	Подпись и дата	Взам. инв. №	9653/6			Приказ		
			ТП 904-1-74.87 -КНИ-МС6			Изд. №		
Ст. техн.	Растеряев	Макарова	И.И.	9	И:10	Итого листов		
Ведущий	Макарова	Моргунов	Итого листов			Итого листов		
Рук. гр.	Моргунов	Остапенко	Итого листов			Итого листов		
Гл. инж.	Остапенко	Свакельни	Итого листов			Итого листов		
Инженер	Свакельни	Луценко	Итого листов			Итого листов		
Инженер	Луценко		Итого листов			Итого листов		

ФОРМАТ А4

ТИПОВОЙ ПРОЕКТ 904-1-74.87 КНИ  
Альбом 6

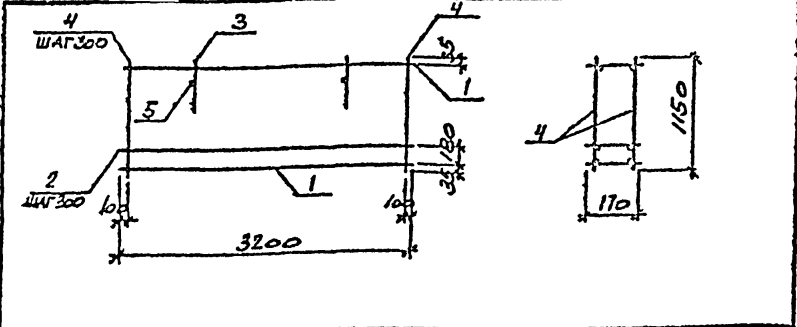


Формат	Зона	Поз.	Обозначение	Наименование	Кол.	Примечание
				<u>ДОКУМЕНТАЦИЯ</u>		
			ТП 904-1-74.87 -КНИ-ТТ	ТЕХНИЧЕСКИЕ ТРЕБОВАНИЯ К ИЗГОТОВЛЕНИЮ АРМАТУРНЫХ И ЗАКЛАДНЫХ ИЗДЕЛИЙ		
				<u>ДЕТАЛИ</u>		
				ЛИСТ Б-ПН-6 Гост 8263-74 ВСТ 3 кл 2 Гост 537-79		
		1		ℓ = 450	1	0.5 кг
		2		ℓ = 450	1	0.3 кг

Име. № по...	Подпись и дата	Взам. инв. №	9653/6			Приказ		
			ТП 904-1-74.87 -КНИ-МС7			Изд. №		
Ст. техн.	Растеряев	Макарова	И.И.	9	И:10	Итого листов		
Ведущий	Макарова	Моргунов	Итого листов			Итого листов		
Рук. гр.	Моргунов	Остапенко	Итого листов			Итого листов		
Гл. инж.	Остапенко	Свакельни	Итого листов			Итого листов		
Инженер	Свакельни	Луценко	Итого листов			Итого листов		
Инженер	Луценко		Итого листов			Итого листов		

ФОРМАТ А4

Типовой проект 904-1-74.В7.КНИ Альбом 6

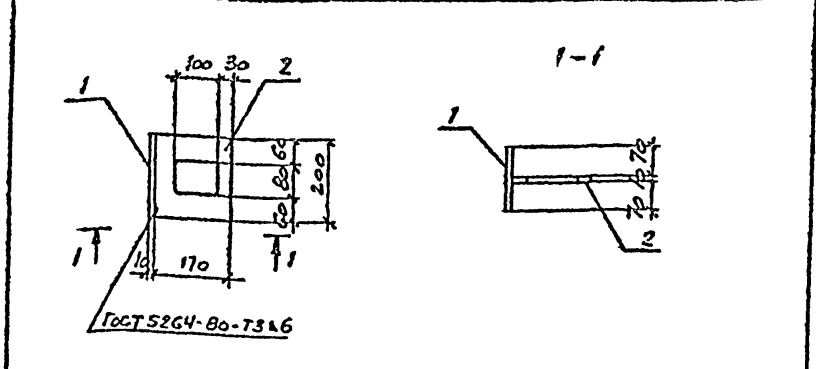


ФОРМАТ	ЗОНА	ПОЗ.	ОБОЗНАЧЕНИЕ	НАИМЕНОВАНИЕ	КОЛ.	ПРИМЕР. ЧАСТИ
				<u>ДОКУМЕНТАЦИЯ</u>		
			ТП 904-1- -КНИ-ТТ	ТЕХНИЧЕСКИЕ ТРЕБОВАНИЯ		
				К ИЗГОТОВЛЕНИЮ АРМАТУРНЫХ И ЗАКЛАДНЫХ ИЗДЕЛИЙ		
				<u>СБОРОЧНЫЕ ЕДИНИЦЫ</u>		
А4	1		ТП 904-1- -КНИ-КР2	КАРКАС ПЛОСКИЙ КР2	2	
А4	2		ТП 904-1- -КНИ-КР3	ТО ЖЕ КР3	3	
	3		1.030.1-1 вып. 1-3	ПЕЛЯ С П2	2	
				<u>ДЕТАЛИ</u>		
Б4	4			Ф5ВР ГОСТ 6727-80 r=1150	22	0,2 кг
Б4	5			Л-Щ-В ГОСТ 5781-82 c=170	2	0,07 кг

Имя, Инициалы Подпись и дата

9653/6		Привязан	
		Имя, №	
ТП 904-1- 74.87 -КНИ-КР2			
Ст.тех	Растверя	Каркас пространственный	Стадия
Ст.инж	Толмачев	КР2	Масса
Инж.вед.	Макарова		14,5
Рук.гр	Моргунов		Масштаб
Инж.спец	Остапчук		-
Инж.проект	Слабянчук		
Инж.контр	Короженко		
		Госстрой СССР	
		РОСТОВСКИЙ	
		ПРОМСТРОИПРОЕКТ	
ФОРМАТ А4			

Типовой проект 904-1-74.В7.КНИ Альбом 6

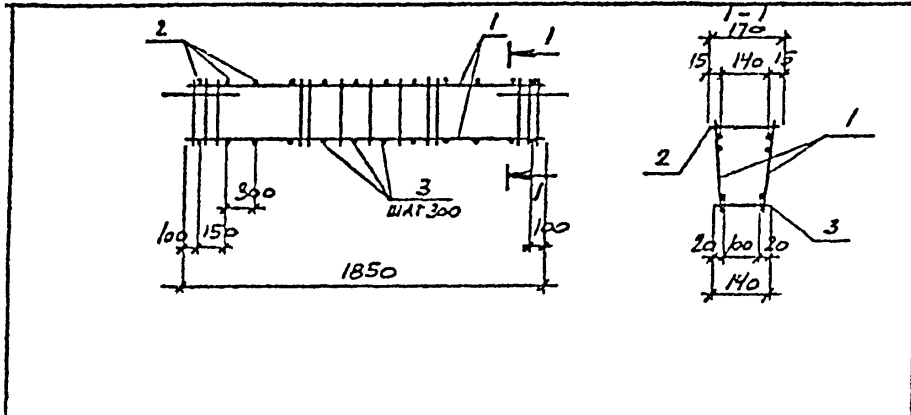


ФОРМАТ	ЗОНА	ПОЗ.	ОБОЗНАЧЕНИЕ	НАИМЕНОВАНИЕ	КОЛ.	ПРИМЕР. ЧАСТИ
				<u>ДОКУМЕНТАЦИЯ</u>		
А4			ТП 904-1-74.В7-КНИ-ТТ	ТЕХНИЧЕСКИЕ ТРЕБОВАНИЯ		
				К ИЗГОТОВЛЕНИЮ АРМАТУРНЫХ И ЗАКЛАДНЫХ ИЗДЕЛИЙ		
				<u>ДЕТАЛИ</u>		
				Лист 10 ГОСТ 13903-74		
				ВСТ ЗКП 2 ВСТ И 637-79		
	1			150x200	1	2,4 кг
	2			Пок 200	1	2,7 кг

Имя, Инициалы Подпись и дата

9653/6 89		Привязан	
		Имя, №	
ТП 904-1- 74.87 -КНИ-КР3			
Ст.тех	Растверя	Изделие соединительное	Стадия
Ст.инж	Макарова	КР3	Масса
Рук.гр	Моргунов		5,1
Инж.спец	Остапчук		Масштаб
Инж.проект	Слабянчук		1:10
Инж.контр	Короженко		
		Госстрой СССР	
		РОСТОВСКИЙ	
		ПРОМСТРОИПРОЕКТ	
ФОРМАТ А4			

Типовой проект 904-1-74.87-КНИ Альбом 6



ФОРМАТ	ЗОНА	ПОЗ.	ОБОЗНАЧЕНИЕ	МАКШЕНСОЗНАЧЕНИЕ	КОП.	ПРИМЕЧАНИЕ
			<u>ДОКУМЕНТАЦИЯ</u>			
АУ			ТП 904-1- -КНИ-ТТ	ТЕХНИЧЕСКИЕ ТРЕБОВАНИЯ К ИЗГОТОВЛЕНИЮ АРМАТУРНЫХ И ЗАКЛАДНЫХ ИЗДЕЛИЙ СБОРОЧНЫЕ ЕДИНИЦЫ		
АУ	1		ТП 904-1- -КНИ-КР1	КАРКАС ПЛОСКИЙ КР1	2	
			<u>ДЕТАЛИ</u>			
БУ	2			φ58р-I Гост 6727-80 ℓ=170	7	0.03 кг
БУ	3			φ58р-I Гост 6727-80 ℓ=140	7	0.02 кг

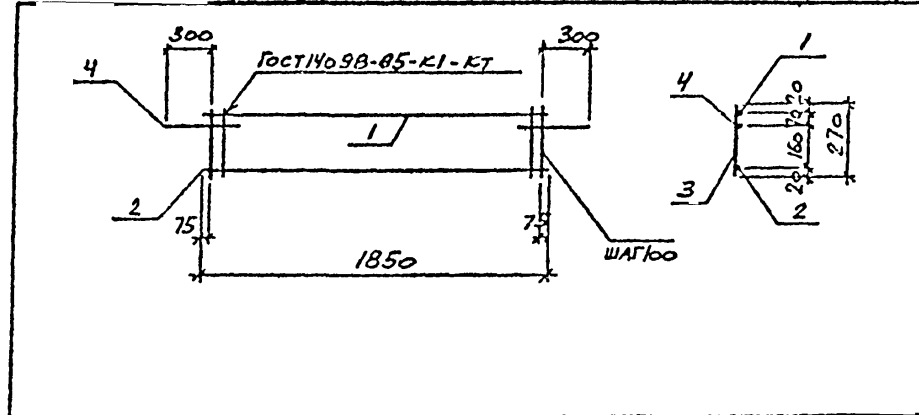
Имя, Подпись и дата

Ст. техн.	Раствор	Велич	Фук. гр.	Слесен	Машинист
Велич	Макарова	Велич	Моргунов	Осташен	Слабень
Фук. гр.	Моргунов	Велич	Моргунов	Осташен	Слабень
Слесен	Осташен	Велич	Моргунов	Осташен	Слабень
Машинист	Слабень	Велич	Моргунов	Осташен	Слабень
КОНТРОЛЬ	КОРОТЕНКО	Велич	Моргунов	Осташен	Слабень

9653/6		Имя, №	
ТП 904-1- 74.87 -КНИ-КР1			
Каркас пространственный КР1	Станд.	Масштаб	Масштаб
	РП	II.8	-
		Лист	Листов
		1	1
Госстрой СССР РОСТОВСКИЙ ПРОСТРОЙБПРОЕКТ			

ФОРМАТ А4

Типовой проект 904-1-74.87-КНИ Альбом 6



ФОРМАТ	ЗОНА	ПОЗ.	ОБОЗНАЧЕНИЕ	МАКШЕНСОЗНАЧЕНИЕ	КОП.	ПРИМЕЧАНИЕ
			<u>ДОКУМЕНТАЦИЯ</u>			
АУ			ТЕХНИЧЕСКИЕ ТРЕБОВАНИЯ К ИЗГОТОВЛЕНИЮ АРМАТУРНЫХ И ЗАКЛАДНЫХ ИЗДЕЛИЙ			
			<u>ДЕТАЛИ</u>			
БУ	1			А-I-8 Гост 5781-82 ℓ=1850	1	0.7 кг
БУ	2			А-II-10 Гост 5781-82 ℓ=1850	1	1.1 кг
БУ	3			φ58р-I Гост 6727-80 ℓ=270	18	0.04 кг
БУ	4			А-I-18 Гост 5781-82 ℓ=800	2	1.6 кг

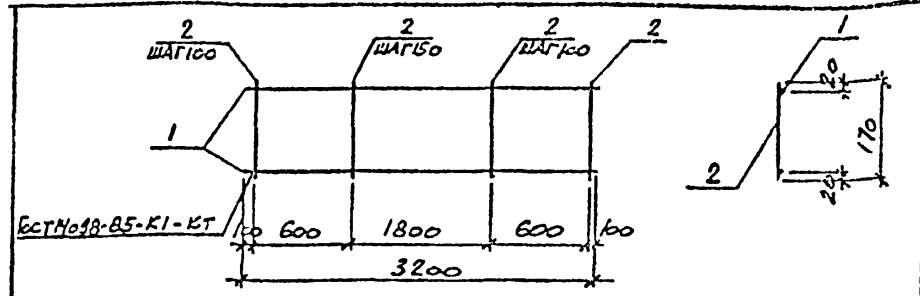
Имя, Подпись и дата

Ст. техн.	Раствор	Велич	Фук. гр.	Слесен	Машинист
Велич	Макарова	Велич	Моргунов	Осташен	Слабень
Фук. гр.	Моргунов	Велич	Моргунов	Осташен	Слабень
Слесен	Осташен	Велич	Моргунов	Осташен	Слабень
Машинист	Слабень	Велич	Моргунов	Осташен	Слабень
КОНТРОЛЬ	КОРОТЕНКО	Велич	Моргунов	Осташен	Слабень

9653/6 30		Имя, №	
ТП 904-1- 74.87 -КНИ-КР1			
Каркас плоский КР1	Станд.	Масштаб	Масштаб
	РП	5.7	-
		Лист	Листов
		1	1
Госстрой СССР РОСТОВСКИЙ ПРОСТРОЙБПРОЕКТ			

ФОРМАТ А4

ТИПОВОЙ ПРОЕКТ 904-1-74.87-КНИ АЛЬБОМ Б



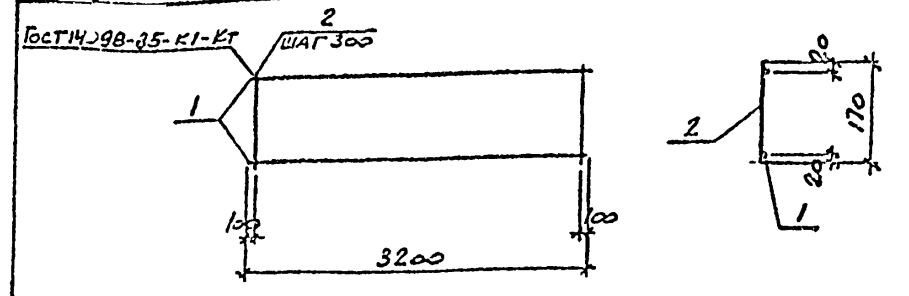
ФОРМАТ	ЗОНА	ПОЗ	ОБОЗНАЧЕНИЕ	НАИМЕНОВАНИЕ	КОЛ.	ПРИМ. ЧИСТАЯ
				<u>ДОКУМЕНТАЦИЯ</u>		
			ТП 904-1-КНИ-ТТ	ТЕХНИЧЕСКИЕ ТРЕБОВАНИЯ К ИЗГОТОВЛЕНИЮ АРМАТУРНЫХ И ЗАКЛАДНЫХ ИЗДЕЛИЙ		
				<u>ДЕТАЛИ</u>		
Б.У.		1		А-III-6 Гост 5781-82 L=3200	2	0.7 кг
Б.У.		2		Ф45Р-I Гост 6727-80 L=170	25	0.02 кг

Имя, Подпись и дата Взаим. №

9653/6		Привязан	
		Имя, №	
ТП 904-1- 74.87		-КНИ-КР2	
Каркас плоский КР2		Стадия	Масштаб
		РП	1:9
		Лист	Листов 1
		Госстрой СССР РОСТОВСКАЯ ПРОМСТРОИПРОЕКТ	
Ст.техн	Растеряев		
Вед.инж.	Макарова		
Рук.гр.	Моргунов		
Гл.спец.	Осташевский		
Нач.отд.	Свакьяцкий		
Инженер	Короженко		

ФОРМАТ А4

ТИПОВОЙ ПРОЕКТ 904-1-74.87-КНИ АЛЬБОМ Б



ФОРМАТ	ЗОНА	ПОЗ	ОБОЗНАЧЕНИЕ	НАИМЕНОВАНИЕ	КОЛ.	ПРИМ. ЧИСТАЯ
				<u>ДОКУМЕНТАЦИЯ</u>		
			ТП 904-1-74.87-КНИ-ТТ	ТЕХНИЧЕСКИЕ ТРЕБОВАНИЯ К ИЗГОТОВЛЕНИЮ АРМАТУРНЫХ И ЗАКЛАДНЫХ ИЗДЕЛИЙ		
				<u>ДЕТАЛИ</u>		
Б.У.		1		А-III-6 Гост 5781-82 L=3200	2	0.7 кг
Б.У.		2		Ф45Р-I Гост 6727-80 L=170	11	0.02 кг

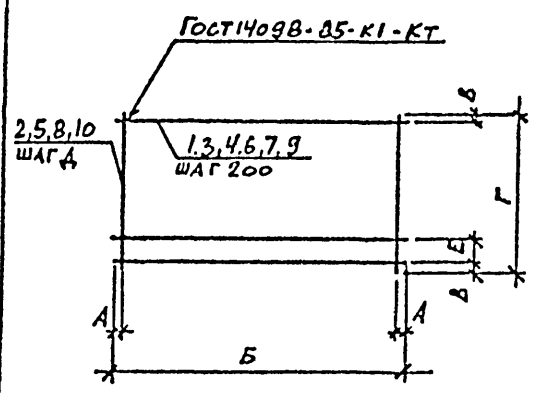
Имя, Подпись и дата Взаим. №

9653/6		Привязан	
		Имя, №	
ТП 904-1- 74.87		-КНИ-КР3	
Каркас плоский КР3		Стадия	Масштаб
		РП	1:6
		Лист	Листов 1
		Госстрой СССР РОСТОВСКАЯ ПРОМСТРОИПРОЕКТ	
Ст.техн	Растеряев		
Вед.инж.	Макарова		
Рук.гр.	Моргунов		
Гл.спец.	Осташевский		
Нач.отд.	Свакьяцкий		
Инженер	Короженко		

ФОРМАТ А4



Типовой проект 904-1-74/87 КМН Альбом Б



ФОРМАТ	ЗОНА	ГОД	ОБОЗНАЧЕНИЕ	НАИМЕНОВАНИЕ	КОП. НА ИСПОЛН.							ПРИМЕЧАНИЕ
					С1	С2	С3	С4	С5	С6	С7	
<u>ДОКУМЕНТАЦИЯ</u>												
АЧ			ТП 904-1- -КМН-ТТ	ТЕХНИЧЕСКИЕ ТРЕБОВАНИЯ								
				К ИЗГОТОВЛЕНИЮ АРМАТУРНЫХ								
				И ЗАКЛАДНЫХ ИЗДЕЛИЙ								
<u>ДЕТАЛИ</u>												
БУ	1			А-II-10 ГОСТ 5781-82 l=2050	14	8						1.3 кг
БУ	2			А-II-10 ГОСТ 5781-82 l=2750	11	8						1.7 кг
БУ	3			А-II-10 ГОСТ 5781-82 l=1550		14	11					1.0 кг
БУ	4			А-I-6 ГОСТ 5781-82 l=550				9				0.1 кг
БУ	5			А-II-12 ГОСТ 5781-82 l=1800				4	5			1.6 кг
БУ	6			А-I-6 ГОСТ 5781-82 l=850					9			0.2 кг
БУ	7			А-III-12 ГОСТ 5781-82 l=550						5		0.5 кг
БУ	8			А-III-12 ГОСТ 5781-82 l=850						4		0.8 кг
БУ	9			А-I-8 ГОСТ 5781-82 l=1650							11	0.7 кг
БУ	10			А-I-8 ГОСТ 5781-82 l=2050							9	0.8 кг

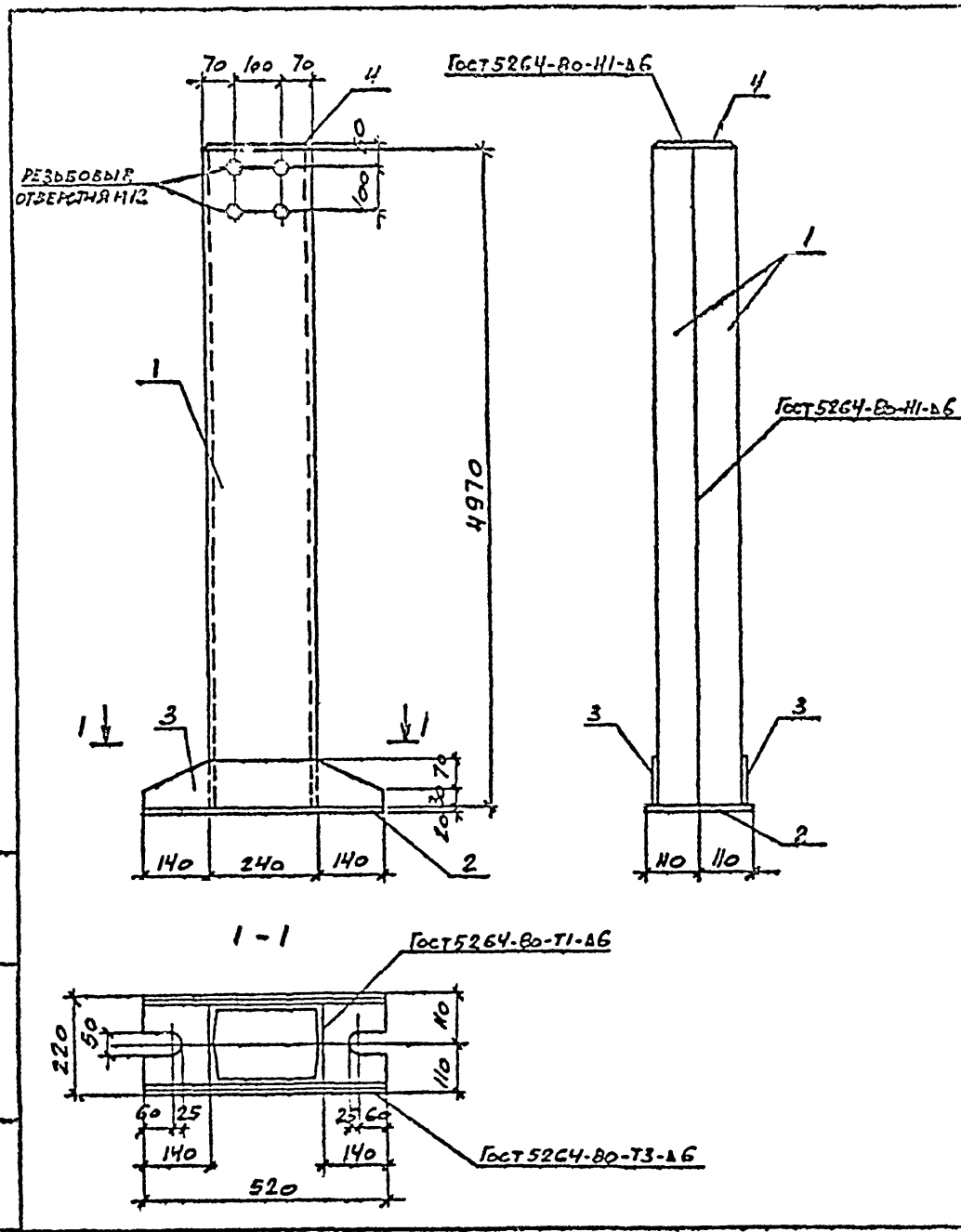
МАРКА	РАЗМЕРЫ, ММ						МАССА кг
	А	Б	В	Г	Д	Е	
С1	25	2050	75	2750	200	200	36.9
С2	75	1550	75	2750	200	200	27.6
С3	25	2050	75	1550	200	200	21.4
С4	50	550	100	1800	150	200	9.3
С5	25	850	100	1300	200	200	9.8
С6	50	550	50	850	150	150	5.5
С7	25	1650	25	2050	200	200	14.9

Привязки			

9653/6 32

			ТП904-1- 74.87		-КМН-СИ		
			Сетка арматурная (С1 - С7)		Стадия	Масса	Масштаб
					РП	см. табл.	-
Ст. техн.	Растеряев						
Будинг	Макарова						
Рук. пр.	Моргунов						
Проект	Остапов						
Намотл	Слакьян						
Контр	Коротень						
					Лист	Листов	
					Госстрой СССР РОСТОВСКИЙ ПРОЕКТИРОВАНИЙ ПРОЕКТ		

Типовой проект 904-1-74.07-книж. Альбом Б



ФОРМАТ	ЗОНА	ГОД	СОЗДАНИЕ	НАИМЕНОВАНИЕ	КОП.	ПРИМЕЧАНИЕ
				ДОКУМЕНТАЦИЯ		
А4			ТП 904-1- -книж-ТТ	ТЕХНИЧЕСКИЕ ТРЕБОВАНИЯ		
				К ИЗГОТОВЛЕНИЮ АРМАТУРНЫХ		
				И ЗАКЛАДНЫХ ИЗДЕЛИЙ		
				ДЕТАЛИ		
Б4	1			ШВЕЛЛЕР 24 Гост 8240-72 ВСТЗКП 2 Гост 535-79 P=4970	2	119.3 кг
Б4	2			ЛНСТ 20 Гост 19903-74 ВСТЗКП 2 Гост 14637-79 220x520	1	18.0 кг
Б4	3			ЛНСТ 8 Гост 19903-74 ВСТЗКП 2 Гост 14637-79		
Б4	4			100x520	2	3.3 кг
Б4				170x230	1	2.5 кг

Мин. Заполн. Подпись и дата Взам. инв. №

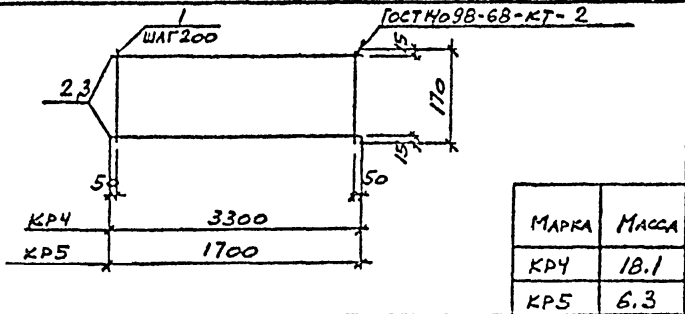
Приказ			

9653/6 33 Инв. №

ТП 904-1- 74.07			-КНИЖ-СБ I		
Стойка фахверка СБ I			Стадия	Масш	Масштаб
			РП	265,7	-
			Лист	Листов I	
			Госстрой СССР РОС.ДЕС.К.А. ПРОМСТРОИПРОЕКТ		
			ФОРМАТ А3		

Сттех:	Растеряев	З.И.Ковалев
Вединг:	Макарова	Н.С.Сидорова
Рук.гр:	Моргунов	В.И.Сидорова
Гл.спец:	Остафьевский	В.И.Сидорова
Инж.проект:	Садьяни	В.И.Сидорова
Инж.контр:	КОРОТЕНКО	В.И.Сидорова

Тыловой проект 904-1-74.87 - КНИ Альбом 6



МАРКА	МАССА
КР4	18.1
КР5	6.3

ФОРМАТ	ЗОНА	ГОД	ОБОЗНАЧЕНИЕ	НАИМЕНОВАНИЕ	КОЛ.	ПРИМЕЧАНИЕ
				ДОКУМЕНТАЦИЯ		
			ТП 904-1 - -КНИ-17	ТЕХНИЧЕСКИЕ ТРЕБОВАНИЯ		
				К ИЗГОТОВЛЕНИЮ АРМАТУРНЫХ И ЗАКАДНЫХ ИЗДЕЛИЙ		
				<u>КР4</u>		
				<u>ДЕТАЛИ</u>		
Б4		1		А-III-8 ГОСТ 5781-82 l=170	17	0.1 кг
Б4		2		А-III-20 ГОСТ 5781-82 l=3300	2	8.2 кг
				<u>КР5</u>		
				<u>ДЕТАЛИ</u>		
Б4		1		А-III-8 ГОСТ 5781-82 l=170	9	0.1 кг
Б4		3		А-III-16 ГОСТ 5781-82 l=1700	2	2.7 кг

9653/6 (34)

ТП 904-1- 74.87 -КНИ-КР4

Каркас плоский (КР4, КР5)

Станд.	Масса	Масштаб
РП	см. табл.	-
Лист	Листа 1	

Госстрой СССР  
РОСТОВСКИЙ  
ПРОСТРОИНИИПРОЕКТ

Мин. Регионал	Подпись и дата	Зв.ам.инв. №
Ст.техн.	Растеряев	
Вед.инж.	Макарова	
Рук.гр.	Моргунов	
Инженер	Осташевский	
Начотд.	Саакьянц	
Инженер	Корогенько	