

ТИПОВЫЕ ПРОЕКТНЫЕ РЕШЕНИЯ

501-07-3.83

ПЛАТФОРМЫ ПАССАЖИРСКИЕ ЖЕЛЕЗОБЕТОННЫЕ ВЫСОКИЕ

АЛБОМ II

ИЗДЕЛИЯ

18712/  
102

листа 2-66

					Привязки:	
Инв. №						

ТИПОВЫЕ ПРОЕКТНЫЕ РЕШЕНИЯ

501-07-3.83

# ПЛАТФОРМЫ ПассаЖИРские ЖЕЛЕЗобЕТОНные ВыСОКие

## АльБОМ II

СОСТАВ ПРОЕКТА:

- АльБОМ I ПояСнительная записка. АрХитеКТурно-Строительные Решения.  
КонСТруКЦИИ ЖЕЛЕЗобЕТОНные. Поливочный ВОДОПРОВОД.
- АльБОМ II ИзДЕЛия.
- АльБОМ III. 87 Сметы.
- АльБОМ IV ВеДОМОСТИ ПОТРЕБНОСТИ В МАТЕРИАЛАХ.

РАЗРАБОТАН  
ИНСТИТУТОМ ГИДРОПРОМТРАНССТРОЙ

Главный инженер института *С. А. Воронков* Воронков С. А.  
Главный инженер проекта *А. Т. Попова* Попова А. Т.

УТВЕРЖДЕНЫ И ВВЕДЕНЫ В ДЕЙСТВИЕ  
МИНИСТЕРСТВОМ ПУТЕЙ СООБЩЕНИЯ СССР.  
ПРИКАЗ № П-5465 19.02.1982г.  
МИНИСТЕРСТВОМ ПУТЕЙ СООБЩЕНИЯ СССР  
УКАЗАНИЕ ОТ 11.02.87г. № Н-4801У

				Привязан	
Нвв. Н					

## Содержание альбома.

501-07-3.83  
 Альбом II  
 Типовые проектные решения

Листы к плану, таблицам и схемам разъемов

Обозначение	Наименование	стр.
	Обложка	
	Титульный лист	1
	Содержание	2... 4
-00.00.000.00	Техническое описание	5, 6
-00.00.000.00	Выборка стали	7, 8
-01.00.000	Фундамент ФС18.8; ФС12.8; ФС8.8	9
-01.00.000.00	Фундамент ФС18.8; ФС12.8; ФС8.8	9
	Сборочный чертеж	
-01.01.000	Сетка С-1	10
-01.02.000	Сетка С-2	10
-01.03.000	Сетка С-3	11
-01.04.000	Сетка С-4; С-5	11
-02.00.000	Свая-стойка С4-20; С5-20; С6-20	12
-02.00.000.00	Свая-стойка С4-20; С5-20; С6-20	12
	Сборочный чертеж	
-02.01.000	Изделие закладное М-1	13
-03.00.000	Стойка С25.2; С30.2; С35.2; С40.2	13
-03.00.000.00	Стойка С25.2; С30.2; С35.2; С40.2	14
	Сборочный чертеж	
-03.01.000	Каркас пространственный КП1...КП4	14
-03.01.000.00	Каркас пространственный КП1...КП4	15
	Сборочный чертеж	
-03.01.100	Сетка С1; С-2; С-3; С-4	15
-03.01.100.00	Сетка С-1, С-2; С-3; С-4	16
	Сборочный чертеж	
-03.01.200	Изделие закладное М-1	16
-04.00.000	Ригель РС30.3; РС45.3; РС60.3; РС75.3	17

Обозначение	Наименование	Стр.
-04.00.000.00	Ригель РС30.3; РС45.3; РС60.3; РС75.3.4	18
	Сборочный чертеж	
-04.01.000	Каркас пространственный КП1...КП4	19
-04.01.000.00	Каркас пространственный КП1-КП4	19
	Сборочный чертеж	
-04.01.100	Сетка С-1	20
-04.01.200	Сетка С-2	20
-04.01.300	Сетка С-3	21
-04.01.400	Сетка С-4	21
-04.01.500	Сетка С-5; С-6; С-7; С-8	22
-04.02.000	Изделие закладное М-1	22
-05.00.000	Лестничный марш ЛМ36.15Л; ЛМ.36.15П	23
-05.00.000.00	Лестничный марш ЛМ36.15Л; ЛМ.36.15П	23, 24
	Сборочный чертеж	
-05.01.000	Сетка С-1	24
-05.02.000	Сетка С-2	25
-05.03.000	Сетка С-3	25
-05.04.000	Изделие закладное М-1	26
-05.05.000	Изделие закладное М-2	26
-05.06.000	Изделие закладное М-3	27
-06.00.000	Панель лестничного ограждения ОЛ18.12П; ОЛ18.12Л	27
-06.00.000.00	Панель лестничного ограждения ОЛ18.12Л; ОЛ18.12П	28

## Содержание альбома (продолжение)

501-07-3.83  
 Типовые проектные решения  
 Альбом II  
 УИИ и ЛОД. Подпись и дата. Взам. инв. №

Обозначение	Наименование	Стр.
—06.01.000	Каркас пространственный КП1, КП2	29
—06.01.000СБ	Каркас пространственный КП-1, КП-2 Сборочный чертёж	29
—06.01.100	Сетка С-1	30
—06.01.200	Сетка С-2, С-3	30
—06.01.300	Сетка С-4	31
—06.01.400	Сетка С-5	31
—07.00.000	Панель лестничного ограждения ОЛ18.12.лб, ОЛ18.12.лб.	32
—07.00.000СБ	Панель лестничного ограждения ОЛ18.12.лб, ОЛ18.12.лб. Сборочный чертёж.	32; 33
—07.01.000	Каркас пространственный КП-1; КП-2	33
—07.01.000СБ	Каркас пространственный КП-1; КП-2 Сборочный чертёж	34
—07.01.100	Сетка С-1	34
—07.01.200	Сетка С-2; С-3	35
—07.01.300	Сетка С-4	35
—07.01.400	Сетка С-5	36
—08.00.000	Панель лестничного ограждения ОЛ18.12.лб, ОЛ18.12.лб.	36
—08.00.000СБ	Панель лестничного ограждения ОЛ18.12.лб, ОЛ18.12.лб. Сборочный чертёж.	37
—08.01.000	Каркас пространственный КП-1; КП-2	38
—08.01.000СБ	Каркас пространственный КП-1; КП-2 Сборочный чертёж	38
—08.01.100	Сетка С-1	39
—08.01.200	Сетка С-2; С-3	39

Обозначение	Наименование	Стр.
—08.01.300	Сетка С-4	40
—08.01.400	Сетка С-5	40
—09.00.000	Панель перильного ограждения ОП30.12А ОП15.12А; ОП9.12А.	41
—09.00.000СБ	Панель перильного ограждения ОП30.12А, ОП15.12А; ОП9.12А. Сборочный чертёж	41; 42
—09.01.000	Каркас пространственный КП-1... КП-3	42; 43
—09.01.000СБ	Каркас пространственный КП-1... КП-3 Сборочный чертёж	43
—09.01.100	Сетка С-1, С-2, С-3.	43
—09.01.100СБ	Сетка С-1; С-2; С-3. Сборочный чертёж	44
—09.01.200	Сетка С-5; С-6; С-7. Спецификация	45
—09.01.200СБ	Сетка С-5; С-6; С-7. Сборочный чертёж	45
—09.01.300	Сетка С-8; С-9; С-10	46
—10.00.000	Панель перильного ограждения ОП30.12Б. ОП15.12Б. ОП9.12Б.	46
—10.00.000СБ	Панель перильного ограждения ОП30.12Б; ОП15.12Б; ОП9.12Б. Сборочный чертёж.	47
—10.01.000	Каркас пространственный КП-1... КП-3	48
—10.01.000СБ	Каркас пространственный КП-1... КП-3 Сборочный чертёж.	49
—10.01.100	Сетка С-1; С-2; С-3; С-4	49
—10.01.100СБ	Сетка С-1; С-2; С-3; С-4. Сборочный чертёж	50
—10.01.200	Сетка С-5; С-6; С-7. Спецификация.	50
—10.01.200СБ	Сетка С-5; С-6; С-7. Сборочный чертёж.	51
—10.01.300	Сетка С-8; С-9; С-10.	51

### Содержание альбома (окончание)

Альбом II

501-07-3-83

Типовые проектные решения

ОГН и подл. Подпись и дата. Взам шифр

Обозначение	Наименование	Стр.
— 10.01.300	Сетка С-8; С-9; С-10. Сборочный чертеж	52
— 11.00.000	Панель перильного ограждения ОПЭО.12В; ОП15.12В, ОП9.12В.	52
— 11.00.000 СБ	Панель перильного ограждения ОПЭО.12В; оп15.12В; оп9.12В. Сборочный чертеж	53
— 11.01.000	Каркас пространственный КП1... КП3.	54.
— 11.01.000 СБ	Каркас пространственный КП1... КП3 Сборочный чертеж.	55
— 11.01.100	Сетка С-1; С-2; С-3; С-4;	56.
— 11.01.100 СБ	Сетка С-1; С-2; С-3; С-4 Сборочный чертеж	56
— 11.01.200	Сетка С-5; С-6; С-7.	56
— 11.01.200 СБ	Сетка С-5; С-6; С-7. Сборочный чертеж	57
— 11.01.300	Сетка С-8; С-9; С-10	57
— 11.01.300 СБ	Сетка С-8; С-9; С-10. Сборочный чертеж	58
— 12.00.000	Плита П60.15 АТ V-1	58
— 12.00.000 СБ	Плита П60.15 АТ V-1. Сборочный чертеж	59
— 13.00.000	Плита П60.15 АТ V-2	59
— 13.00.000 СБ	Плита П60.15 АТ V-2. Сборочный чертеж	60
— 13.01.000	Изделие закладное М-2	60
— 14.00.000	Плита П-4	61
— 14.00.000 СБ	Плита П-4. Сборочный чертеж	61
— 14.01.000	Изделие закладное М-3	62
— 15.00.000	Изделие закладное МД-1	62
— 16.00.000	Изделие закладное МД-8	63
— 17.00.000	Изделие закладное МД-9	63
— 18.00.000	Изделие закладное МД-3	64

Обозначение	Наименование	Стр.
— 19.00.000	Изделие закладное МД-13	64
— 20.00.000	Изделие закладное ЗД-1; ЗД-3	65
— 21.00.000	Изделие закладное ЗД-2; ЗД-4	65
— 22.00.000	Ограждение ОМ-1	66
— 23.00.000	Ограждение ОМ-2	66
— 24.00.000	Рамка люка МД-11	67
— 25.00.000	Крышка люка МД-12	67
— 26.00.000	Компенсатор МД-2	68
—		
—		

Альбом II

501-07-3.83  
Типовые проектные решения

Имя и фамилия, Инициалы и дата  
Взят из архива

Альбом содержит рабочие чертежи сборных железобетонных изделий из тяжелого бетона для сборных высоких боковых и промежуточных пассажирских платформ на общей сети железных дорог СССР для применения в районах с расчетной температурой наружного воздуха до -40°C и расчетной сейсмичностью не более 6 баллов.

Изделия железобетонные разработаны в соответствии с требованиями СНиП 11-21-75 «бетонные и железобетонные конструкции»; и ГОСТ 24155-80 «Конструкции железобетонные высокие пассажирских платформ».

Основные параметры изделий, технические требования по изготовлению, армированию, характеристики бетона и арматуры конструкций, правила приемки, методы контроля, маркировка, транспортирования и хранения изделий принимаются по ГОСТ 24155-80 «Конструкции железобетонные высокие пассажирских платформ».

Фундаменты разработаны на основании ГОСТ 24155-80, СНиП 11-21-75.

Лестничные марши-индивидуальные с уклоном 1:2,3 разработаны на основании серии 1-151-1В.2.

Плиты настла приняты железобетонные крупнопанельные, ребристые предварительно напряженные размером 1,5x6 по серии 1465-1В.3.

Предварительно напряженная арматура принята из стали класса Ат-V по ГОСТ 10984-71.

Стойки, свай-стойки и фундаменты-железобетонные, бетон М-200, армированные, кроме фундаментов, пространственными каркасами из арматуры класса А-III периодического профиля и стержневой горячекатанной арматурой по ГОСТ 5781-75.

Пространственные каркасы стоек собираются из плоских арматурных изделий, а каркасы свай-стоек из отдельных стержней обычных арматурных проволокой класса Вр.I. Каркасы фундаментов собираются из сеток, выполненных из арматуры классов А-I, А-III, Вр.I.

Ригели изготавливаются из бетона М-300, армируются пространственными каркасами. Пространственные каркасы собираются из плоских арматурных изделий, выполненных из горячекатанной арматуры классов А-I, А-III, и обыкновенной арматурной проволоки класса Вр.I.

Характеристики бетона по морозостойкости, водонепроницаемости, отпускная (только для плит покрытия) прочность бетона принимаются по ГОСТ 24155-80 и табл. I поясн. записка Альбома I. Плоские арматурные изделия изготавливаются при помощи контактной электросварки.

Трещиностойкость для железобетонных элементов принята 3-й категории в соответствии со СНиП 11-21-75 табл. Iа п. 3а.

Сварные арматурные изделия и стальные закладные детали должны удовлетворять требованиям ГОСТ 10922-75.

Объединение сеток в пространственные каркасы осуществляется при помощи электросварочных клещей.

Размеры сеток и каркасов даны по осям и торцам стержней. Сетки изготавливаются при помощи контактной сварки. Закладные детали-при помощи электродуговой сварки. Приварка стержней встык осуществляется под слоем флюса.

Закладные детали должны быть защищены цинковым покрытием толщиной 120-180 мм и затем покрыты полиуретановыми или перхлорвиниловыми эмальями марок УР-175 (МТУ6-Ю-602-67) или ХВ-100 (ГОСТ 6993-79)

Запроектированные изделия удовлетворяют требованиям расчета по несущей способности.

Петли приняты из стали класса А-II марки 10 гт

И. контр.	Силсва	Сет		501-07-3.83-кжу-00.00.000.Т0	Техническое описание.	Страницы	Лист	Листов
Г.И.П.	Улимина	Сет				Р	Т	2
Нач. отд.	Олимаков	Сет				Литературно-технический отдел		
Гл. спец.	Корельский	Сет				г. Москва		

Копировал Давыдова

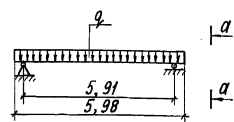
Формат 12

Схемы для испытаний

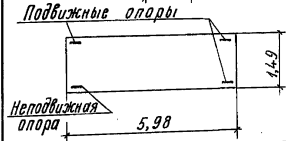
Альбом II

I. Панели покрытия

Нагрузки для испытаний



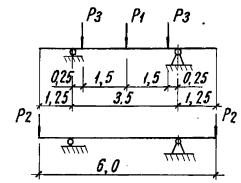
Вид по а-а



$q = 100 \text{ кгс/м}^2 \cdot C$   
 $C = 1,4$

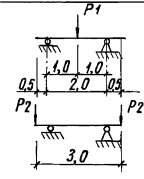
Козф. С - принят для равномерно-распределенной нагрузки - 1,4; для сосредоточенной - 1,6 в соответствии с ГОСТ 6029-77

б



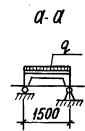
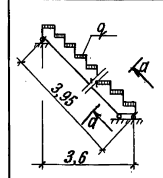
$P_1 = 7,3T \cdot C$   
 $P_2 = 4,6T \cdot C$   
 $P_3 = 9,15T \cdot C$   
 $C = 1,6$

в



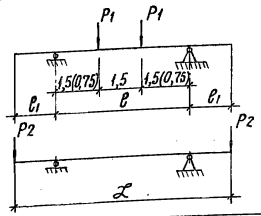
$P_1 = 8,6T \cdot C$   
 $P_2 = 4,6T \cdot C$   
 $C = 1,6$

II. Лестничные марши



$q = 1210 \text{ кг/м}^2 \cdot C$   
 $C = 1,4$

II. Ригели



$L = 7,5 \text{ м}$   
 $P_1 = 9,15T \cdot C$   
 $P_2 = 4,6T \cdot C$   
 $C = 1,6$

$L = 4,5 \text{ м}$   
 $P_1 = 8,5T \cdot C$   
 $P_2 = 4,6T \cdot C$   
 $C = 1,6$

Указания по технике безопасности

При изготовлении, транспортировании, разгрузке и монтаже блоков должны соблюдаться требования техники безопасности согласно главе СНиП III-Я. II-70, Техника безопасности в строительстве

501-07-3.83  
Типовые проектные решения  
ОГНУ НИИОП. Подпись и дата. Взам. инв. №

501-07-3.83  
 Малые прокатные решения  
 Албом II

Марка	Арматурные изделия															Изделия закладные										Всего	Всего			
	Арматура класса															Арматура класса												Прокат марки		
	Я I					Я II					Вр I					Я I					Я II							ВСт 3 кп 2		
	ГОСТ 5781-82					ГОСТ 5.14-59-72*					ГОСТ 6727-80					ГОСТ 5781-82					ГОСТ 19903-74							ГОСТ 8570-72		
	φ6	φ8	φ10	φ12	Штода	φ8	φ10	φ16	φ18	φ20	φ25	Штода	φ4	φ5	Штода	φ8	φ10	Штода	φ8	φ10	Штода	-6-6	-6-8	Штода	Л <sup>175,50</sup> <sub>х3</sub>			Штода		
Фс 8.8	1,69	11,96	—	—	13,65	—	—	—	—	—	—	—	—	—	13,65	0,44	—	0,44	—	—	—	—	—	—	—	0,44	14,03			
Фс 12.8	—	11,96	—	—	11,96	2,78	—	—	—	—	—	1,06	1,06	15,80	0,44	—	0,44	—	—	—	—	—	—	—	—	0,44	16,24			
Фс 18.8	—	11,96	—	—	11,96	4,2	—	—	—	—	—	—	—	4,2	1,53	1,53	17,69	0,44	—	—	—	—	—	—	—	0,44	18,13			
С4-20	—	0,44	10,29	1,86	17,59	—	—	—	—	—	—	—	—	—	4,31	4,31	16,90	—	—	0,7	—	0,7	1,14	—	1,14	—	1,84	18,74		
С5-20	—	0,44	12,76	1,86	15,06	—	—	—	—	—	—	—	—	—	4,80	4,80	19,86	—	—	0,7	—	0,7	1,14	—	1,14	—	1,84	21,70		
С6-20	—	0,44	15,38	1,86	17,62	—	—	—	—	—	—	—	—	—	5,27	5,27	22,89	—	—	0,7	—	0,7	1,14	—	1,14	—	1,84	24,73		
С25-2	—	—	—	8,8	8,8	—	—	—	—	—	—	—	—	—	0,88	0,88	9,68	—	—	0,7	—	0,7	1,14	—	1,14	—	1,84	11,52		
С30-2	—	—	—	10,52	10,52	—	—	—	—	—	—	—	—	—	1,08	1,08	11,60	—	—	0,7	—	0,7	1,14	—	1,14	—	1,84	13,44		
С35-2	—	—	—	12,28	12,28	—	—	—	—	—	—	—	—	—	1,23	1,23	13,51	—	—	0,7	—	0,7	1,14	—	1,14	—	1,84	15,35		
С40-2	—	—	—	14,06	14,06	—	—	—	—	—	—	—	—	—	1,43	1,43	15,49	—	—	0,7	—	0,7	1,14	—	1,14	—	1,84	17,33		
РС 30.3	0,51	2,35	—	—	2,86	—	2,15	20,0	—	—	—	22,15	—	—	2,36	2,36	27,37	0,44	—	0,44	0,64	0,2	0,84	2,26	1,4	3,66	2,68	7,62	34,99	
РС 45.3	0,69	14,74	—	—	15,43	—	2,15	—	18,0	23,88	—	44,03	—	—	59,46	0,44	—	0,44	0,64	0,4	1,06	2,26	2,8	5,06	2,68	2,68	9,24	68,70		
РС 60.3	—	17,24	5,18	—	22,42	—	2,15	—	—	—	94,72	96,87	—	—	119,29	—	—	0,86	0,86	0,64	0,6	1,24	3,0	4,2	7,2	2,68	2,68	11,98	131,27	
РС 75.3.4	—	7,66	35,54	—	43,2	—	2,15	—	—	14,7	94,16	112,44	—	—	155,64	—	—	0,86	0,86	0,64	0,8	1,44	3,0	5,6	8,6	2,68	2,68	13,58	169,22	
ДЛ 18.12 пя	2,15	6,56	—	—	8,71	—	—	—	—	—	—	3,08	—	3,08	11,79	—	—	—	—	—	—	—	—	—	0,51	—	0,51	—	0,51	12,30
ДЛ 18.12 ля	2,15	6,56	—	—	8,71	—	—	—	—	—	—	3,08	—	3,08	11,79	—	—	—	—	—	—	—	—	—	0,51	—	0,51	—	0,51	12,30
ДЛ 18.12 пб	2,15	6,56	—	—	8,71	—	—	—	—	—	—	5,30	—	5,30	14,01	—	—	—	—	—	—	—	—	—	0,51	—	0,51	—	0,51	14,52
ДЛ 18.12 лб	2,15	6,56	—	—	8,71	—	—	—	—	—	—	5,30	—	5,30	14,01	—	—	—	—	—	—	—	—	—	0,51	—	0,51	—	0,51	14,52
ДЛ 18.12 пв	2,15	6,56	—	—	8,71	—	—	—	—	—	—	5,65	—	5,65	14,36	—	—	—	—	—	—	—	—	—	0,51	—	0,51	—	0,51	14,87
ДЛ 18.12 лв	2,15	6,56	—	—	8,71	—	—	—	—	—	—	5,65	—	5,65	14,36	—	—	—	—	—	—	—	—	—	0,51	—	0,51	—	0,51	14,87
ДП 30.12 я	3,3	8,34	—	—	11,64	—	—	—	—	—	—	4,51	—	4,51	16,15	—	—	—	—	—	—	—	—	—	0,51	—	0,51	—	0,51	16,66
ДП 15.12 я	1,6	8,01	—	—	7,65	—	—	—	—	—	—	2,22	—	2,22	9,87	—	—	—	—	—	—	—	—	—	0,51	—	0,51	—	0,51	10,38
ДП 9.12 я	0,96	5,03	—	—	5,99	—	—	—	—	—	—	1,49	—	1,49	7,48	—	—	—	—	—	—	—	—	—	0,51	—	0,51	—	0,51	7,99

Н. контрол.	Силсва	Сел	501-07-3.83 — КЖИ — 00.00.000 ВСт
Гип	Пшеница	Шуф	
Нач. отд.	Одинок	Рыж	
Гл. спец.	Ковеневский	Вели	
Рук. отд.	Нечипоренко	Вели	
Проверил	Нечипоренко	Вели	Выборка стали на один элемент
Прокатчик	Румянцев	Вели	
			Испропротрансстрой г. Москва

Копировал Соколова

Формат 12г



501-07-3.83  
 Топовые проектные решения  
 Альбом Д  
 Шк. 1 под. Подпись и дата  
 Экземпляр

Марка	Напрягаемая арматура класса			Арматурные изделия												Изделия закладные												Всего	Всего		
				Арматура класса												Арматура класса						Прокат марки									
	А I			А II						Вр I			А III			ВСтЗ кп 2			ВСтЗ кп 2												
	ГОСТ 10884-64*			ГОСТ 5781-89						ГОСТ 5.1459-72*			ГОСТ 6727-80			ГОСТ 5781-89			ГОСТ 19903-74			ГОСТ 8509-72									
φ 16 Штоса			φ 6	φ 8	φ 10	Штоса		φ 8	φ 10	φ 12	φ 20	φ 25	Штоса		φ 3	φ 4	φ 5	Штоса		φ 8	φ 10	φ 16	- δ 6	- δ 8	- δ 10	- δ 16	L32,4	L63,6	L40,4		
ЛМ 16. 15 п	-	-	-	4,82	3,04	-	7,86	-	1,82	-	-	18,92	20,74	-	3,04	5,88	8,92	37,52	5,28	2,08	-	2,28	-	-	-	-	-	-	43,44	53,08	90,6
ЛМ 16. 15 л	-	-	-	4,82	3,04	-	7,86	-	1,82	-	-	18,92	20,74	-	3,04	5,88	8,92	37,52	5,28	2,08	-	2,28	-	-	-	-	-	-	43,44	53,08	90,6
ОП 30. 12 б	-	-	-	3,3	8,34	-	11,64	-	-	-	-	-	-	-	7,45	-	7,45	19,09	-	-	-	0,51	-	-	-	-	-	-	0,51	19,6	
ОП 15. 12 б	-	-	-	1,64	5,98	-	7,62	-	-	-	-	-	-	-	3,89	-	3,89	4,51	-	-	-	0,51	-	-	-	-	-	-	0,51	12,02	
ОП 9. 12 б	-	-	-	0,96	5,04	-	6,0	-	-	-	-	-	-	-	2,47	-	2,47	8,47	-	-	-	0,51	-	-	-	-	-	-	0,51	8,98	
ОП 30. 12 в	-	-	-	3,3	8,39	-	11,69	-	-	-	-	-	-	-	8,19	-	8,19	19,88	-	-	-	0,51	-	-	-	-	-	-	0,51	20,39	
ОП 15. 12 в	-	-	-	1,64	6,02	-	7,66	-	-	-	-	-	-	-	3,79	-	3,79	11,45	-	-	-	0,51	-	-	-	-	-	-	0,51	11,96	
ОП 9. 12 в	-	-	-	0,97	5,07	-	6,04	-	-	-	-	-	-	-	2,32	-	2,32	8,36	-	-	-	0,51	-	-	-	-	-	-	0,51	8,87	
П60. 15АтУ-1	19,0	19,0	19,0	-	-	2,0	2,0	18,0	2,7	7,6	-	-	28,3	-	3,1	13,9	17,0	47,3	2,4	-	2,4	-	11,7	-	-	-	-	-	16,5	82,8	
П60. 15АтУ-2	19,0	19,0	19,0	-	-	2,0	2,0	18,0	-	7,6	10,38	-	35,98	-	3,1	13,9	17,0	54,98	2,4	-	2,4	-	8,04	-	-	-	-	-	12,84	67,82	
п-4 (ПТ 30-15)	-	-	-	-	-	3,12	3,12	7,18	-	-	37,4	-	44,58	4,02	-	-	4,02	51,72	-	-	-	-	45,2	-	-	-	-	-	45,2	96,92	
МД-1	-	-	-	-	-	-	-	-	-	-	-	-	-	-	-	-	-	-	-	-	-	6,85	-	-	-	-	-	-	6,85	6,85	
МД-8	-	-	-	-	-	-	-	-	-	-	-	-	-	-	-	-	-	-	-	-	-	3,93	1,27	-	-	-	-	-	5,2	5,2	
МД-9	-	-	-	-	-	-	-	-	-	-	-	-	-	-	0,47	-	0,47	-	-	-	-	-	-	-	-	-	-	-	0,47	0,47	
МД-3	-	-	-	-	-	-	-	-	-	-	-	-	-	-	-	-	-	-	-	-	-	0,29	-	-	11,46	-	-	-	11,75	11,75	
МД-13	-	-	-	-	-	-	-	-	-	-	-	-	-	-	-	-	-	-	-	-	0,43	-	-	0,78	-	-	-	-	1,21	1,21	
ЗД-1	-	-	-	-	-	-	-	-	-	-	-	-	-	-	-	-	-	-	-	-	1,5	-	-	-	-	13,6	-	-	15,1	15,1	
ЗД-3	-	-	-	-	-	-	-	-	-	-	-	-	-	-	-	-	-	-	-	-	0,74	-	-	-	-	5,66	-	-	6,4	6,4	
ЗД-2	-	-	-	-	-	-	-	-	-	-	-	-	-	-	-	-	-	-	-	-	1,41	-	-	-	-	13,6	-	-	15,01	15,01	
ЗД-4	-	-	-	-	-	-	-	-	-	-	-	-	-	-	-	-	-	-	-	-	0,71	-	-	-	-	5,66	-	-	6,37	6,37	
ОМ-1	-	-	-	-	-	-	-	-	-	-	-	-	-	-	-	-	-	-	-	-	-	5,02	-	-	7,46	-	-	-	12,66	12,66	
ОМ-2	-	-	-	-	-	-	-	-	-	-	-	-	-	-	-	-	-	-	-	-	-	1,88	-	-	4,58	-	-	-	6,46	6,46	
МД-И	-	-	-	-	-	-	-	-	-	-	-	-	-	-	-	-	-	-	-	-	-	0,66	-	-	2,8	-	-	-	3,46	3,46	
МД-12	-	-	-	-	-	-	-	-	-	-	-	-	-	-	-	-	-	-	-	-	-	0,16	-	-	4,71	-	-	-	4,87	4,87	

501-07-3.83-КЖИ— 00.00.000 ВС

Лист  
2

Формат  
Зона  
Масштаб

Обозначение	Наименование	Количество на исполнение		Примечание
		01-02		
02	— 01.00.000 ТО	×		
03	— 02.00.000 ВС	×		
04	— 01.00.000 СБ	×		
05	Сборочный чертеж			
06	1 Серия 3.400-7, Фун. 1	2	2	0,22 кг
07	— 01.01.000	2	2	3,04 кг
08	3 — 01.02.000	3	3	1,95 кг
09	4 — 01.03.000	—	1	1,69 кг
10	5 — 01.04.000	—	1	3,84 кг
11	6 — 01.04.000-01	1	—	5,73 кг
Материалы				
Бетон М-200		0,37	0,27	0,21
		8'8"	8'8"	Фс.8,8
		Фс.12,8		
		Фс.18,8		

И. контр.	И. контр.	501-07-3.83-КЖИ	- 01.00.000
Н. контр.	И. контр.	Фундамент	Студия Лист Листов
Н. контр.	И. контр.	Фс. 18,8; Фс. 12,8, Фс. 8,8	Р
Н. контр.	И. контр.	Сборочный чертеж	Ипротранспстрой
Н. контр.	И. контр.		г. Москва
Н. контр.	И. контр.		Формат ИВ

Формат ИВ

Рис. 1

Рис. 2

1-1

2-2

Обозначение	ℓ	Рис.	Марка
— 01.00.000	1800	1	Фс.18,8
— 01.00.000-01	1200	1	Фс.12,8
— 01.00.000-02	800	2	Фс.8,8

501-07-3.83-КЖИ — 01.00.000 СБ

Фундамент  
Фс. 18,8; Фс. 12,8; Фс. 8,8  
Сборочный чертеж

Студия Лист Листов

Р 0,325 т  
0,675 т  
0,525 т

Лист Листов 1

Ипротранспстрой  
г. Москва

И. контр. Силова

Н. контр. Пименова

И. контр. Лист

И. контр. Корнеевский

И. контр. Нецилоренко

И. контр. Трунович

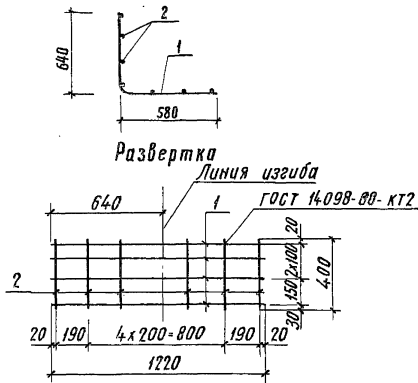
Копировал Соколова

Формат ИВ

Альбом II

501-07-3.83

Типовые проектные решения



Формат	Зона	Поз.	Обозначение	Наименование	Кол.	Примечание
<u>Детали</u>						
Б4	1		- 01.01.001	ØВЛ, ГОСТ 5781-82, В-1220	4	0,483 кг
Б4	2		- 01.01.002	ØВЛ, ГОСТ 5781-82, В-400	7	0,158 кг

Шифр и подг. Подпись и дата. Взамен шифра

501-07-3.83-КЖИ-01.01.000			Стадия	Масса	Масштаб
Н. контр.	Силасва	Сев	Р	3,04 кг	Листов 1
Г.И.П.	Пименова	Лев			
Нач. отд.	Одиноков	Лев	Липропротрансстрой г. Москва		
Гл. спец.	Кореньевский	Лев			
Рук. груп.	Нечипоренко	Лев			
Проверил	Нечипоренко	Лев			
Проектировщик	Трунович	Лев			

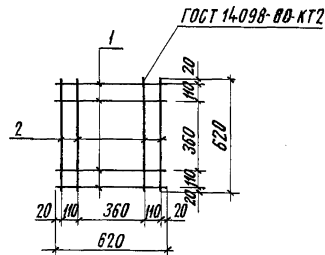
Копировал Соколова

Формат ИВ

Альбом II

501-07-3.83

Типовые проектные решения



Формат	Зона	Поз.	Обозначение	Наименование	Кол.	Примечание
<u>Детали</u>						
Б4	1		- 01.02.001	ØВЛ, ГОСТ 5781-82, В-620	8	0,245 кг

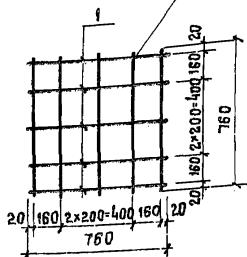
Шифр и подг. Подпись и дата. Взамен шифра

501-07-3.83-КЖИ-01.02.000			Стадия	Масса	Масштаб
Н. контр.	Силасва	Сев	Р	1,96 кг	Листов 1
Г.И.П.	Пименова	Лев			
Нач. отд.	Одиноков	Лев	Липропротрансстрой г. Москва		
Гл. спец.	Кореньевский	Лев			
Рук. груп.	Нечипоренко	Лев			
Проверил	Нечипоренко	Лев			
Проектировщик	Трунович	Лев			

Копировал Соколова

Формат ИВ

ГОСТ 14098-80-КТ2



Формат Зона	Тис.	Обозначение	Наименование	Кол.	Приме- чание
Б4	1	— 01.03.001	ФБАТ, ГОСТ 5781-82, В=760	10	0.169 кг

Титл. и подл. Подпись и дата

И. контр. Силаева  
 ГИГ Пименова  
 Нач. отд. Одиноков  
 Зл. спец. Морчевский  
 Рук. груп. Мечиспоренко  
 Проверил. Мечиспоренко  
 Проект. Трубинович

501-07-3.83-КЖИ — 01.03.000

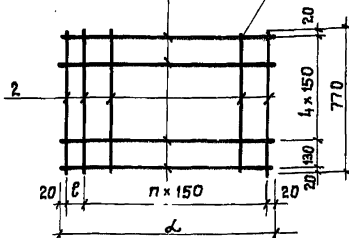
Сетка  
С-3

Стадия	Масса	Масштаб
Р	1,69 кг	

Лист 1 из листов 1  
 ВНИПРОПРОМТРАНССТРОЙ  
 г. Москва

Копировал Петухова Формат ИВ

ГОСТ 14098-80-КТ2



Обозначение	Марка	α, мм	β, мм	П	Масса кг
— 01.04.000	С-4	1170	80	8	3.84
— 01.04.000-01	С-5	1770	80	12	5.73

Формат Зона	Тис.	Обозначение	Наименование	Кол.	Приме- чание
Переменные данные для исполнения					
— 01.04.000					
<u>Детали</u>					
Б4	1	— 01.04.001	ФБАТ, ГОСТ 5781-82; В=1170	6	0.464
Б4	2	— 01.04.002	ФБСТ, ГОСТ 6727-80; В=770	9	0.118
— 01.04.000-01					
<u>Детали</u>					
Б4	1	— 01.04.001	ФБАТ, ГОСТ 5781-82; В=1770	6	0.7
Б4	2	— 01.04.002	ФБСТ, ГОСТ 6727-80, В=770	13	0.118

Титл. и подл. Подпись и дата

И. контр. Силаева  
 ГИГ Пименова  
 Нач. отд. Одиноков  
 Зл. спец. Морчевский  
 Рук. груп. Мечиспоренко  
 Проверил. Мечиспоренко  
 Проект. Трубинович

501-07-3.83-КЖИ — 01.04.000

Сетка  
С-4; С-5

Стадия	Масса	Масштаб
Р	См. табл.	

Лист 1 из листов 1  
 ВНИПРОПРОМТРАНССТРОЙ  
 г. Москва

Копировал Петухова Формат ИВ

Формат	Зона	Лист	Обозначение	ГОСТ 19804.1-79	Наименование		Количество на исполнение - 02.00.000		Примечание
					Документация	Техническое описание	01.02		
12	ИП	ИВ	- 02.00.000.ТО	- 02.00.000.ВСТ	- 02.00.000.СБ	Выборка стали	Сборочный чертеж	Сборочные единицы	
1	1	1	ГОСТ 19804.1-79	Свая С4-20	1	-	-	1	
2	2	2	ГОСТ 19804.1-79	Свая С4-20	-	1	-	1	
3	3	3	ГОСТ 19804.1-79	Свая С4-20	-	1	-	1	
ИВ	4	4	- 02-01.000	Цепление закладное М1	1	1	1	1	1.84.к
									С4-20
									С5-20
									С6-20

И. контр.	Силтеева	С.С.
Г.И.П.	Поменова	В.И.
И.ч. спец.	Одинокова	З.С.
И.ч. спец.	Кореневская	З.С.
Проект.	Нехиторенко	В.И.
Проект.	Гнедобец	В.И.

Копировал Давыдова

501-07-3.83-КЖИ - 02.00.000

Свая - стойка  
С4-20; С5-20; С6-20

Стандарт	Лист	Листов
Р	1	1
Типропротрансстрой г. Москва		

Формат ИГ

501-07-3.83-КЖИ - 02.00.000 СБ		Свая - стойка С4-20; С5-20; С6-20		Стандарт	Марка	Масштаб
И. контр.	Силтеева	С.С.		Р	0.425Т	
И.ч. спец.	Одинокова	З.С.		Р	0.525Т	
И.ч. спец.	Кореневская	З.С.		Лист	Листов	1
Проект.	Нехиторенко	В.И.		Типропротрансстрой г. Москва		
Проект.	Гнедобец	В.И.				

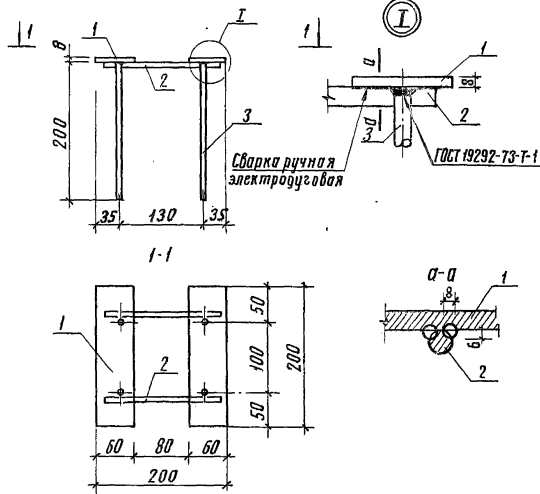
  
  

Обозначение	Марка	Рис	д
- 02.00.000	С4-20	1	4000
- 02.00.000-01	С5-20	1	5000
- 02.00.000-02	С6-20	1	6000

Копировал Давыдова

Формат ИГ



Формат	Зона	Поз.	Обозначение	Наименование	Кол.	Примечание
Б.4	1	— 02.01.001	—	Ø 60, ГОСТ 103-76, Р-200	2	0,57 кг
Б.4	2	— 02.01.002	—	Ø 10 А III, ГОСТ 5781-82, С-180	2	0,11 кг
Б.4	3	— 02.01.003	—	Ø 10 А III, ГОСТ 5781-82, Р-200	4	0,12 кг

Изм. и дата		Подпись и дата		Исполнитель	
501-07-3.83-КЖИ — 02.01.000					
Изделие закладное М1				Стадия	
				Р	1,84 кг
				Лист	Листов 1
				Илпротранстрой г. Москва	

Копировал Саколова

Формат ИВ

Изм. и дата

Формат	Зона	Поз.	Обозначение	Наименование	Количество на исполнение		Примечание
					01	02	
12	ИГ	1	00.00.000 Т0	Документация	1	—	
ИГ		2	00.00.000 ВС	Мехническое описание	1	—	
ИВ		3	03.00.000 СБ	Выборка стали	1	—	
ИВ		4	03.01.000-01	Сборочный чертеж	1	—	
ИВ		1	03.01.000	Сборочные детали	1	—	11,57 кг
ИВ		2	03.01.000-01	Каркас пространственный КР1	1	—	13,44 кг
ИВ		3	03.01.000-02	Каркас пространственный КР2	1	—	15,35 кг
ИВ		4	03.01.000-03	Каркас пространственный КР4	1	—	17,33 кг
				Материалы	0,10	0,12	0,14
				Бетон М-200	0,25	0,2	0,30
					С.30.2	С.35.2	С.40.2

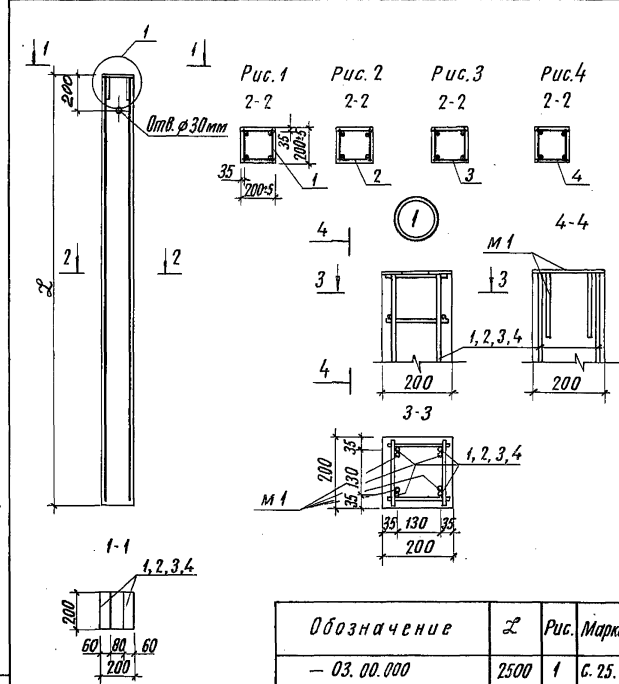
  

И.контр.	С.Саколова	С.С.	501-07-3.83-КЖИ	03.00.000
Г.И.П.	И.И.И.	И.И.	Стойка	Лист
Нач. отд.	Обиников	И.И.	Р	1
Ил. спец.	Кореневский	И.И.	Илпротранстрой	г. Москва
Рук. груп.	Нечишоренко	И.И.		
Проверил	Исхитренко	И.И.		
Проектировщик	Прундович	И.И.		

Копировал Саколова

Формат ИВ

Имя и подв. Подпись и дата (вместе с табл.)



501-07-3.83 - 03.00.000 СБ

Стройка  
(с.25.2; с.30.2; с.35.2; с.40.2)  
Сборочный чертеж

Статья Масса Массатаб  
Р 0,350т  
0,350т  
0,350т  
0,400т

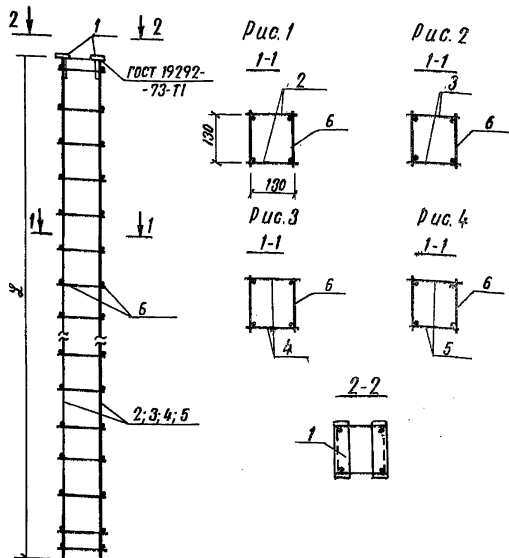
Лист Листов 1  
Илпротпротпротстрой  
г. Москва

Копировал Соколова Формат ИВ

Имя и подв. Подпись и дата (вместе с табл.)

Обозначение	Наименование	Количество на исполнение		Примечание
		01	02-03	
- 03.01.000 СБ	Документация			
	Сборочный чертеж			
	Сборочные единицы			
	Сетка С-1	2	-	4,62кг
	Сетка С-2	-	2	5,53кг
- 03.01.001	Сетка С-3	-	2	6,45кг
	Сетка С-4	-	2	7,39кг
	Детали			
	Изделие заводское М-1	1	1	1,84кг
	Ф 4-В1, ГОСТ 6727-80, С-170	25	32	0,017кг
Итого				КП4 КП3 КП2 КП1

И.контр. Соколова	С.25.2	— 03.01.000	Корпус протрапный Р	КП1... КП4	Илпротпротпротстрой г. Москва
Г.И.П. Лименова	С.30.2				
Нач. отд. Иванов	С.35.2				
Д.слес. Кореньевский	С.40.2				
Рук. отд. Нецилоренко	С.40.2				
Проектир. Трунович	С.40.2	Формат ИВ			



Обозначение	Марка	Рис.	ℓ
— 03.01.000	КП1	1	2460
— 03.01.000-01	КП2	2	2960
— 03.01.000-02	КП3	3	3460
— 03.01.000.03	КП4	4	3960

501-07-3.83-КЖИ — 03.01.000 СБ

Каркас пространственный  
КП1... КП4  
Сборочный чертеж

p	Стадия	Масса	Масштаб
	р	1:320 1:340 1:350 1:330	
Лист		Листов	
1		1	
Гипропромтрансстрой г. Москва			

Копировал Давыдова

Формат 118

Формат	Дата	№	Обозначение	Наименование	Кол.	Примечание
Переменные данные для исполнений						
— 03.01.100						
<u>Детали</u>						
Б4	1	— 03.01.101	φ 12AI, ГОСТ 5781-82 ℓ=2460	2	2.2	
Б4	2	— 03.01.102	φ 48I, ГОСТ 6727-80, ℓ=170	13	0.017	
— 03.01.100-01						
<u>Детали</u>						
Б4	1	— 03.01.103	φ 12AI, ГОСТ 5781-82 ℓ=2960	2	2.63	
Б4	2	— 03.01.102	φ 48I, ГОСТ 6727-80, ℓ=170	16	0.017	
— 03.01.100-02						
<u>Детали</u>						
Б4	1	— 03.01.104	φ 12AI, ГОСТ 5781-82, ℓ=3460	2	3.07	
Б4	2	— 03.01.102	φ 48I, ГОСТ 6727-80, ℓ=170	18	0.017	
— 03.01.100-03						
<u>Детали</u>						
Б4	1	— 03.01.105	φ 12AI, ГОСТ 5781-82, ℓ=3960	2	3.515	
Б4	2	— 03.01.102	φ 48I, ГОСТ 6727-80, ℓ=170	21	0.017	

Н. контр.	Силаева	С.П.
ГИП	Лименова	С.И.
Нач. отд.	Одиноков	М.В.
Гл. спец.	Кореньевский	В.И.
Дир. групп.	Нечиловкина	Л.И.
Проверил	Нечиловкина	Л.И.
Проект.	Трунович	Л.И.

501-07-3.83-КЖИ — 03.01.100

Сетка  
С-1; С-2; С-3; С-4

Стадия	Лист	Листов
р	1	1
Гипропромтрансстрой г. Москва		

Копировал Давыдова

Формат 118

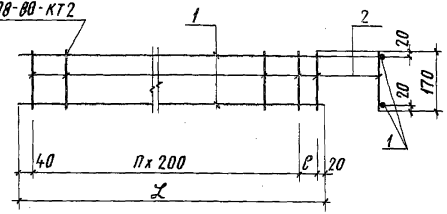


501-07-3.83

Титловые проектные решения

Альбом II

ГОСТ 14.098-80-КТ2



L, мм	B, мм	n	Обозначение	Марка	Масса, кг
2460	200	11	- 03.01.100	С-1	4,62
2960	100	14	- 03.01.100 - 01	С-2	5,53
3460	200	16	- 03.01.100 - 02	С-3	6,45
3960	100	19	- 03.01.100 - 03	С-4	7,39

501-07-3.83-КЖИ - 03.01.100 СБ

И.контр. ГИП	С.Игасева Пименова	С.Игасева Иванов	Сетка С-1, С-2, С-3, С-4 Сборочный чертеж	Стадия	Масса	Масштаб
				Р	С.м. табл.	
Нач. отд.	Одиноков	Иванов		Лист	Листов	1
Ил. спец.	Кореньевский	Иванов		Испропромтрансстрой г. Москва		
Рук. групп.	Исачуренко	Иванов				
Проверил	Исачуренко	Иванов				
Проектир	Трунович	Иванов				

Копировал Соколова

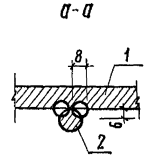
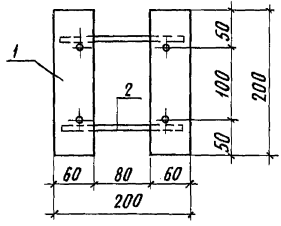
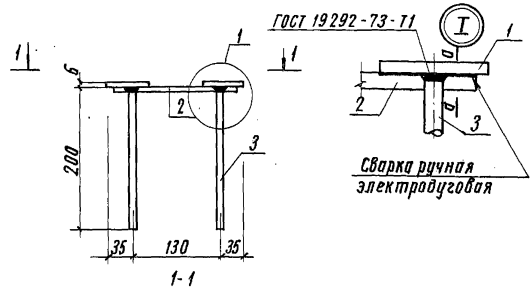
Формат ИВ

501-07-3.83

Титловые проектные решения

Альбом II

ГОСТ 19292-73-11



Формат	Зона	Поз.	Обозначение	Наименование	Кол.	Примечание
<u>Детали</u>						
Б.4.	1		- 03.01.201	- 8x60, ГОСТ 103-76, B-200	2	0,57 кг
Б.4.	2		- 03.01.202	∅10 А Ш, ГОСТ 5781-82, B-100	2	0,11 кг
Б.4.	3		- 03.01.203	∅10 А Ш, ГОСТ 5781-82, B-200	4	0,12 кг

501-07-3.83-КЖИ - 03.01.200

И.контр. ГИП	С.Игасева Пименова	С.Игасева Иванов	Изделие закладное М1	Стадия	Масса	Масштаб
				Р	1,84 кг	
Нач. отд.	Одиноков	Иванов		Лист	Листов	1
Ил. спец.	Кореньевский	Иванов		Испропромтрансстрой г. Москва		
Рук. групп.	Исачуренко	Иванов				
Проверил	Исачуренко	Иванов				
Проектир	Трунович	Иванов				

Копировал Соколова

Формат ИВ

Шиф. и подл. Подпись и дата. Измен. лист

Шиф. и подл. Подпись и дата. Измен. лист

Ив.н подл. Подпись и дата Взам. ив.н

## Типовые проектные решения

Альбом II

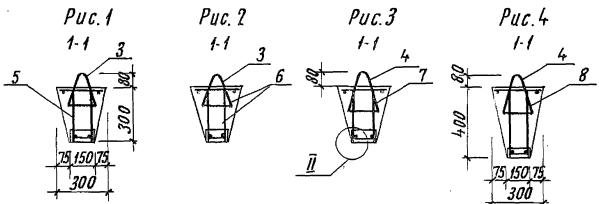
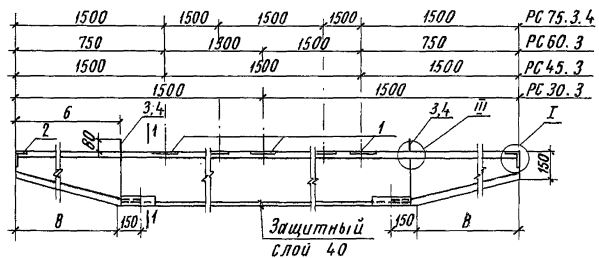
Формат	Зона	Лист	Обозначение	Наименование	Количество на исполнение				Примечание	
					-	-01	-02	-03		
				<u>Документация</u>						
И2			- 00.00.000 Т0	Техническое описание	×	×	×	×		
ИГ			- 00.00.000 ВС	Выборка стали	×	×	×	×		
ИВ			- 04.00.000 СБ	Сборочный чертеж	×	×	×	×		
				<u>Сборочные единицы</u>						
	1		Серия 1.400-6/76 в.1	Изделие закладное м4-17	1	2	3	4	1,6 кг	
ИВ	2		- 04.02.000	Изделие закладное м1	2	2	2	2	1,66 кг	
				<u>Материалы</u>						
				Бетон М-300	0,19	0,29	0,37	0,61		
					РС.30.3	РС.45.3	РС.60.3	РС.75.3.4		
И.контр. Силаева ГИП Липенцова Нач. отд. Одиноков Ул. спец. Кореньевский Рук. груп. Нециларенко Проверил Нециларенко Проектант Гнедобец					501-07-3.83-КЖИ - 04.00.000				Стадия Лист Листов Р 1 2 Литпротранспстрой г. Москва	
					Копировал Соколова				Формат ИГ	

Ив.н подл. Подпись и дата Взам. ив.н

## Типовые проектные решения

Альбом II

Формат	Зона	Лист	Обозначение	Наименование	Количество на исполнение				Примечание	
					-	-01	-02	-03		
	3		Серия 3.400-7, вып.1	Петля подъемная м8-100	2	2	-	-	0,22 кг	
	4		Серия 3.400-7, вып.1	Петля подъемная м10-150	-	-	2	2	0,43 кг	
ИВ	5		- 04.01.000	Каркас пространственный КР1	1	-	-	-	29,63 кг	
ИВ	6		- 04.01.000-01	Каркас пространственный КР2	-	1	-	-	65,82 кг	
ИВ	7		- 04.01.000-02	Каркас пространственный КР3	-	-	1	-	122,28 кг	
ИВ	8		- 04.01.000-03	Каркас пространственный КР4	-	-	-	1	158,63 кг	
					РС.30.3	РС.45.3	РС.60.3	РС.75.3.4		
И.контр. Силаева ГИП Липенцова Нач. отд. Одиноков Ул. спец. Кореньевский Рук. груп. Нециларенко Проверил Нециларенко Проектант Гнедобец					501-07-3.83-КЖИ - 04.00.000				Стадия Лист Листов Р 1 2 Литпротранспстрой г. Москва	
					Копировал Соколова				Формат ИГ	

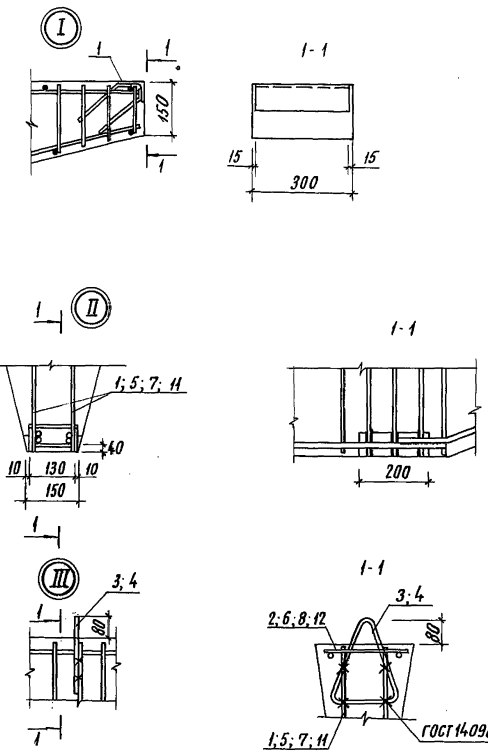


Обозначение	L	B	б	Рис.	Марка
— 04.00.000	3000	350	4.15	1	РС 30.3
— 04.00.000-01	4500	600	5.65	2	РС 45.3
— 04.00.000-02	6000	1100	11.65	3	РС 60.3
— 04.00.000-03	7500	1350	14.15	4	РС 75.3.4

501-07-3.83-КЖИ — 04.00.000 СБ

Н. контр. <i>Соколова</i>	Сект.	Ригель	Ставля	Масса	Максимум
ГИП <i>Шименова</i>		РС 30.3; РС 45.3;	Р	0,47т 0,715т 0,925т 1,315т	
Нач. отд. <i>Обинок</i>		РС 60.3; РС 75.3.4;	Лист 1 Листов 2		
Нач. спец. <i>Иореневский</i>		Сборочный чертеж	Гипропромтрансстрой		
Рук. груп. <i>Исупоренко</i>			г. Москва		
Проверил <i>Исупоренко</i>					
Проектир. <i>Гнедобец</i>					

Копировал Соколова Формат ИВ



501-07-3.83-КЖИ — 04.00.000 СБ	Лист 2
--------------------------------	--------

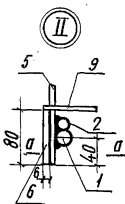
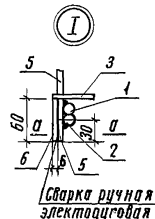
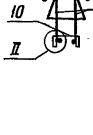
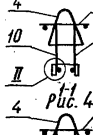
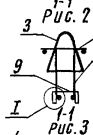
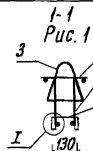
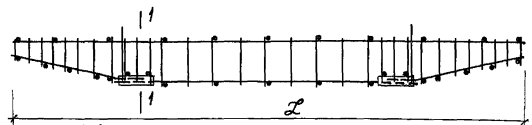
Копировал Соколова Формат ИВ

Формат листа	Поз	Обозначение	наименование		Количество на исполнение 04.01.000				Примечание
			Документация	Сборочный чертеж	01	02	03	04.01.000	
ИВ	1	— 04.01.000 СБ	Документация	Сборочный чертеж	×	×	×	×	
ИВ	5	— 04.01.100	Сетка С-1	Сетка С-1	2	—	—	—	13,15 кг
ИВ	7	— 04.01.200	Сетка С-2	Сетка С-2	2	—	—	—	27,69 кг
ИВ	11	— 04.01.300	Сетка С-3	Сетка С-3	—	2	—	—	56,51 кг
ИВ	2	— 04.01.400	Сетка С-4	Сетка С-4	—	—	2	—	72,46 кг
ИВ	6	— 04.01.500-01	Сетка С-5	Сетка С-5	1	—	—	—	2,82 кг
ИВ	8	— 04.01.500-02	Сетка С-6	Сетка С-6	1	—	—	—	5,65 кг
ИВ	12	— 04.01.500-03	Сетка С-7	Сетка С-7	—	1	—	—	7,71 кг
ИВ	9	— 04.01.001	Детали	Детали	—	—	1	—	14,96 кг
Б4	9	рв.Я, ГОСТ 5781-81, С-130	рв.Я, ГОСТ 5781-81, С-130	рв.Я, ГОСТ 5781-81, С-130	17	23	—	—	0,03 кг
Б4	10	рв.ЯТ, ГОСТ 5781-81, С-130	рв.ЯТ, ГОСТ 5781-81, С-130	рв.ЯТ, ГОСТ 5781-81, С-130	—	—	31	35	0,05 кг

КП1  
КП2  
КП3  
КП4

И.контр.	Силаева	Р.Г.	501-07-3.83-КЖ — 04.01.000
Г.И.П.	Ильменова	Ильменова	Каркас пространственный
Нач. отд.	Обинов	Обинов	КП1... КП4
Ук. спец.	Кореньевский	Кореньевский	Испропротрансстрой
Проверил	Нечиловко	Нечиловко	г. Москва
Прокт.инж.	Гнедобин	Гнедобин	формат ИВ

И.контр.	Г.И.П.	Нач. отд.	Ук. спец.	Проверил	Прокт.инж.	501-07-3.83-КЖ — 04.01.000 СБ	
						Каркас пространственный КП1... КП4	Сборочный чертеж
И.контр.	Силаева	Р.Г.	Ильменова	Ильменова	Ильменова	Ильменова	Испропротрансстрой
Г.И.П.	Обинов	Обинов	Обинов	Обинов	Обинов	Обинов	г. Москва
Нач. отд.	Кореньевский	Кореньевский	Кореньевский	Кореньевский	Кореньевский	Кореньевский	Испропротрансстрой
Ук. спец.	Нечиловко	Нечиловко	Нечиловко	Нечиловко	Нечиловко	Нечиловко	г. Москва
Проверил	Гнедобин	Гнедобин	Гнедобин	Гнедобин	Гнедобин	Гнедобин	Испропротрансстрой
Прокт.инж.	Гнедобин	Гнедобин	Гнедобин	Гнедобин	Гнедобин	Гнедобин	г. Москва

Сварка ручная  
электродуговая

Обозначение	L	Рис.	Марка
— 04.01.000	2980	1	КП1
— 04.01.000 - 01	4480	2	КП2
— 04.01.000 - 02	5980	3	КП3
— 04.01.000 - 03	7480	4	КП4

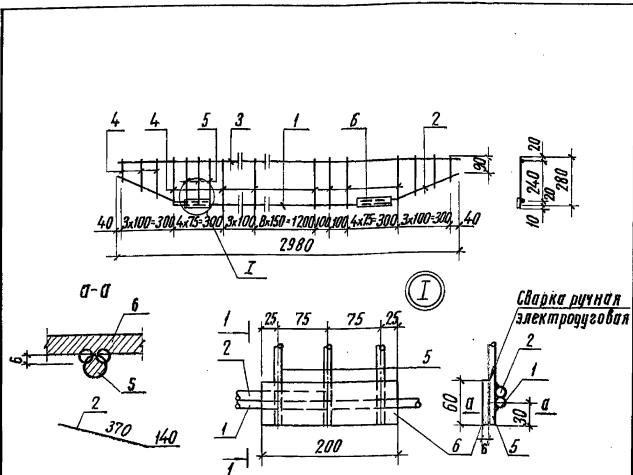
501-07-3.83-КЖ — 04.01.000 СБ

Каркас пространственный  
КП1... КП4

Сборочный чертеж

Листа	Масса	Масштаб
23,63 кг	23,63 кг	
68,77 кг	68,77 кг	
122,28 кг	122,28 кг	
158,63 кг	158,63 кг	

Лист Листов 1  
Испропротрансстрой  
г. Москва



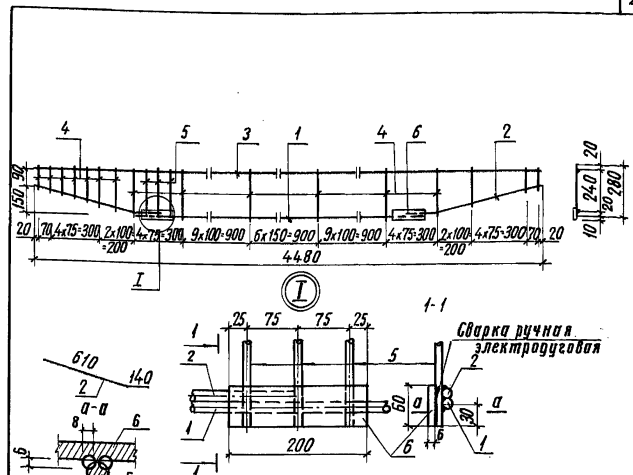
Формат	Зона	Поз.	Обозначение	Наименование	Кол.	Примечание
				<u>Детали</u>		
Б4	1		— 04.01.101	φ16АШ, ГОСТ 5.1459-72*, В-2340	1	3,69 кг
Б4	2		— 04.01.102	φ16АШ, ГОСТ 5.1459-72*, В-510	2	0,805 кг
Б4	3		— 04.01.103	φ16АШ, ГОСТ 5.1459-72*, В-2980	1	4,70 кг
Б4	4		— 04.01.104	φ5ВЛ, ГОСТ 6727-80, В-280	22	0,043 кг
Б4	5		— 04.01.105	φ10АЛ, ГОСТ 5781-82, В-290	6	0,179 кг
Б4	6		— 04.01.106	—6х60; ГОСТ 103-76, В-200	2	0,565 кг

501-07-3.83- КЖИ — 04.01.100

Н. контр.	Силанова	СШ	Сетка С-1	Стадия	Масса	Масштаб
Г.И.П.	Лименова	СШ		Р	13,15кг	
Нач. отд.	Орлинов	СШ		Лист	Листов	1
Гл. спец.	Кореневский	СШ		Испропромтрансстрой г. Москва		
Рук. групп.	Нечипоренко	СШ				
Проверил	Нечипоренко	СШ				
Проектир	Гнездобец	СШ				

Копировал Соколова

Формат ИВ



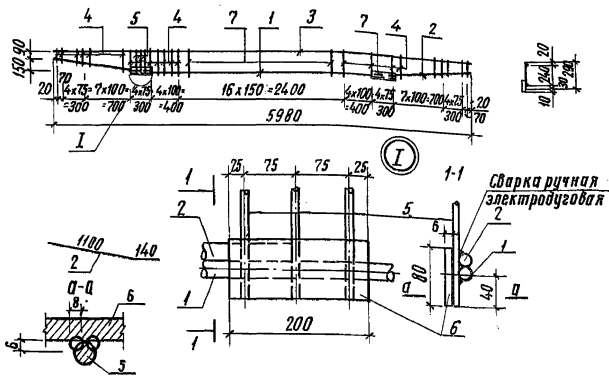
Формат	Зона	Поз.	Обозначение	Наименование	Кол.	Примечание
				<u>Детали</u>		
Б4	1		— 04.01.201	φ20АШ, ГОСТ 5.1459-72*, В-3340	1	8,24 кг
Б4	2		— 04.01.202	φ20АШ, ГОСТ 5.1459-72*, В-750	2	1,85 кг
Б4	3		— 04.01.203	φ18АШ, ГОСТ 5.1459-72*, В-4480	1	9,00 кг
Б4	4		— 04.01.204	φ8АЛ, ГОСТ 5781-82, В-280	41	0,111 кг
Б4	5		— 04.01.205	φ10АЛ, ГОСТ 5781-82, В-290	6	0,179 кг
Б4	6		— 04.01.206	—60х6; ГОСТ 103-76, В-200	2	0,565 кг

501-07-3.83- КЖИ — 04.01.200

Н. контр.	Силанова	СШ	Сетка С-2	Стадия	Масса	Масштаб
Г.И.П.	Лименова	СШ		Р	2769кг	
Нач. отд.	Орлинов	СШ		Лист	Листов	1
Гл. спец.	Кореневский	СШ		Испропромтрансстрой г. Москва		
Рук. групп.	Нечипоренко	СШ				
Проверил	Нечипоренко	СШ				
Проектир	Гнездобец	СШ				

Копировал Соколова

Формат ИВ



Формат	Зона	Поз.	Обозначение	Наименование	Кол.	Примечание
<u>Детали</u>						
Б4	1		- 04.01.301	φ25 АII, ГОСТ 5.1459-72*, В-3842	1	14,78 кг
Б4	2		- 04.01.302	φ25 АII, ГОСТ 5.1459-72*, В-1240	2	4,77 кг
Б4	3		- 04.01.303	φ25 АII, ГОСТ 5.1459-72*, В-5980	1	23,02 кг
Б4	4		- 04.01.304	φ8 АI, ГОСТ 5781-82, В-280	36	0,111 кг
Б4	5		- 04.01.305	φ10 АII, ГОСТ 5781-82, В-290	6	0,179 кг
Б4	6		- 04.01.306	-80х6, ГОСТ 103х76, В-200	2	0,75 кг
Б4	7		- 04.01.307	φ10 АI, ГОСТ 5781-82, В-280	15	0,173 кг

501-07-3.83 - КЖИ - 04.01.300

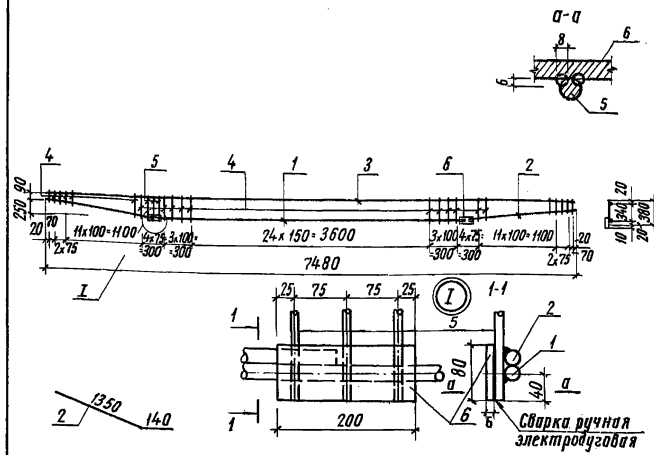
Н. контр. *Ситяева С.И.*  
 ГИП *Пименова М.И.*  
 Нач. отд. *Одиноков М.И.*  
 Ил. спец. *Корневский В.И.*  
 Рук. груп. *Нечипоренко В.И.*  
 Проверил *Нечипоренко В.И.*  
 Проектировщик *Гнедобец В.И.*

Сетка С-3

Сталь	Масса	Масштаб
Р	56,5 кг	
Лист		Листов 1
Гипропротрансстрой г. Москва		

Копировал Соколова

Формат ИВ



Формат	Зона	Поз.	Обозначение	Наименование	Кол.	Примечание
<u>Детали</u>						
Б4	1		- 04.01.401	φ25 АII, ГОСТ 5.1459-72*, В-4840	1	18,63 кг
Б4	2		- 04.01.402	φ20 АII, ГОСТ 5.1459-72*, В-1490	2	3,674 кг
Б4	3		- 04.01.403	φ25 АII, ГОСТ 5.1459-72*, В-7480	1	28,80 кг
Б4	4		- 04.01.404	φ10 АI, ГОСТ 5781-82, В-380	65	0,234 кг
Б4	5		- 04.01.405	φ10 АII, ГОСТ 5781-82, В-390	6	0,24 кг
Б4	6		- 04.01.406	-80х6, ГОСТ 103-76, В-200	2	0,75 кг

501-07-3.83 - КЖИ - 04.01.400

Н. контр. *Ситяева С.И.*  
 ГИП *Пименова М.И.*  
 Нач. отд. *Одиноков М.И.*  
 Ил. спец. *Корневский В.И.*  
 Рук. груп. *Нечипоренко В.И.*  
 Проверил *Нечипоренко В.И.*  
 Проектировщик *Гнедобец В.И.*

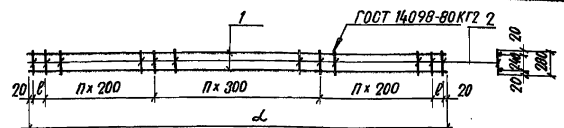
Сетка С-4

Сталь	Масса	Масштаб
Р	72,46 кг	
Лист		Листов 1
Гипропротрансстрой г. Москва		

Копировал Соколова

Формат ИВ

501-07-3.83  
Типовые проектные решения  
Альбом II



Обозначение	Марка	Л, мм	В, мм	П	п,	Масса, кг
-04.01.500	С-5	2980	270	8	—	2.82
-04.01.500-01	С-6	4480	220	8	4	5.65
-04.01.500-02	С-7	5980	170	8	8	7.72
-04.01.500-03	С-8	7480	100	10	10	11.96

Формат	Зона	Пос.	Обозначение	Наименование	Кол.	Примечание
Переменные данные для исполнений						
-04.01.500 Детали						
Б4	1		-04.01.501	φ 8 А1, ГОСТ 5781-82, ℓ=2980	2	1.174 кг
Б4	2		-04.01.502	φ 5 В1, ГОСТ 6727-80, ℓ=280	11	0.043 кг
-04.01.500-01 Детали						
Б4	1		-04.01.503	φ 8 А1, ГОСТ 5781-82, ℓ=4480	2	1.77 кг
Б4	2		-04.01.502	φ 8 А1, ГОСТ 5781-82, ℓ=280	19	0.111 кг
-04.01.500-02 Детали						
Б4	1		-04.01.504	φ 8 А1, ГОСТ 5781-82, ℓ=5980	2	2.36 кг
Б4	2		-04.01.502	φ 8 А1, ГОСТ 5781-82, ℓ=280	27	0.111 кг
-04.01.500-03 Детали						
Б4	1		-04.01.505	φ 8 А1, ГОСТ 5781-82, ℓ=7480	2	2.955 кг
Б4	2		-04.01.502	φ 10 А1, ГОСТ 5781-82, ℓ=280	35	0.173 кг

501-07-3.83-КЖУ — 04.01.500

Н. контр. Силаева С.И.  
Г.И.П. Пименова  
Нач. отд. Дычкова  
Гл. спец. Кореньевский  
Рук. групп. Нечипоренко  
Проверил Нечипоренко  
Проектир Гнедобин

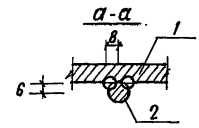
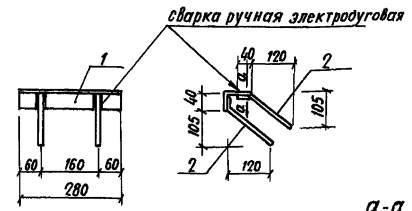
Сетка  
С-5; С-6; С-7; С-8

Станд. Масса Массштаб  
С.м. табл.  
Лист Листов 1  
Гипропротрансстрой  
г. Москва

Копировал Давыдова

Формат 118

501-07-3.83  
Типовые проектные решения  
Альбом II



Формат	Зона	Пос.	Обозначение	Наименование	Кол.	Примечание
Детали						
Б4	1		-04.02.001	Уголок 75-50x5 ГОСТ 8510-72 Вст 3 сп 2 ГОСТ 5357х	1	1.34 кг
Б4	2		-04.02.002	φ 8 А1, ГОСТ 5781-82, ℓ=200	4	0.079 кг

501-07-3.83-КЖУ — 04.02.000

Н. контр. Силаева С.И.  
Г.И.П. Пименова  
Нач. отд. Дычкова  
Гл. спец. Кореньевский  
Рук. групп. Нечипоренко  
Проверил Нечипоренко  
Проектир Гнедобин

Изделие закладное  
М1

Станд. Масса Массштаб  
р 1.66 кг  
Лист Листов 1  
Гипропротрансстрой  
г. Москва

Копировал Давыдова

Формат 118

Формат	Зона	Лоз.	Обозначение	Наименование	Кол.	Примечание
				<u>Документация</u>		
И2			- 00.00.000 ТО	Техническое описание		
Иг			- 00.00.000 ВС	Выборка стали		
ИВ			- 05.00.000 СБ	Сборочный чертеж		
				<u>Сборочные единицы</u>		
ИВ	1		- 05.04.000	Изделие закладное М-1	12	4,06 кг
ИВ	2		- 05.05.000	То же	М-2	1,0 кг
ИВ	3		- 05.06.000	"	М-3	1,12 кг
ИВ	5		- 05.01.000	Сетка С-1	2	1,74 кг
ИВ	6		- 05.02.000	Сетка С-2	2	12,56 кг
ИВ	4		- 05.03.000	Сетка С-3	1	8,92 кг
				<u>Материалы</u>		
				Бетон М300	0,78	м <sup>3</sup>

Обозначение	Марка	Рус	Л
- 05.00.000	ЛМ36.15п	1	3950
- 01	ЛМ36.15л	1	3950

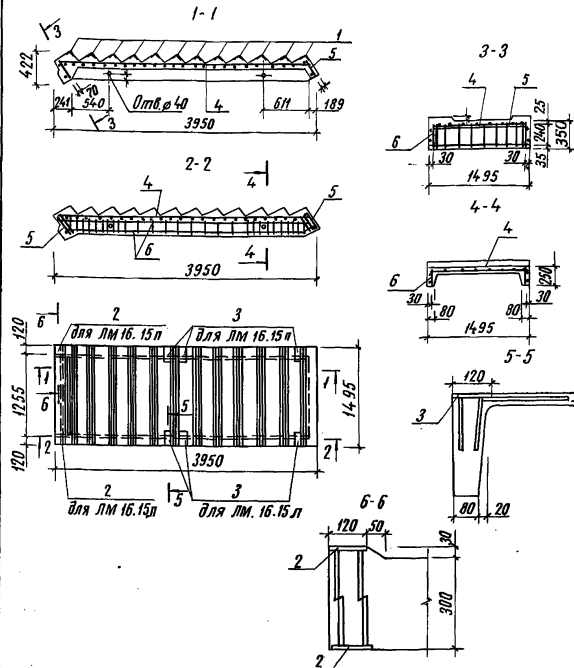
501-07-3.83-КЖИ — 05.00.000

Лестничные марш  
ЛМ 36.15п; ЛМ 36.15л

Спецификация

Стадия Масса Масштаб  
Р 1,95т

Лист Листов

Илпропротранстрой  
г. Москва

501-07-3.83-КЖИ — 05.00.000 СБ

Лестничные марш  
ЛМ 36.15п; ЛМ 36.15л  
Сборочный чертежСтадия Масса Масштаб  
Р 1,95т

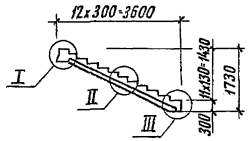
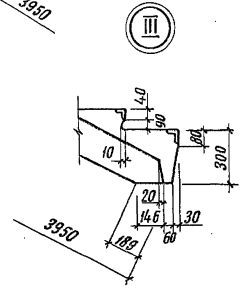
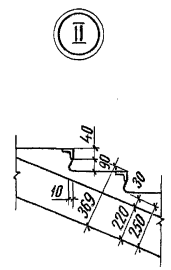
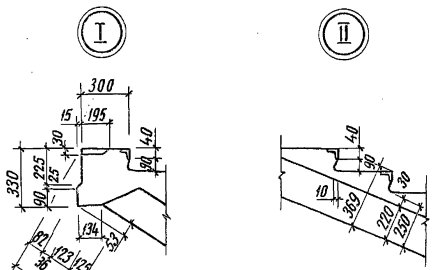
Лист 1 Листов 2

Илпропротранстрой  
г. Москва



501-07-3.83  
Типовые проектные решения

Инв. № табл. Подпись и дата. Взам. инв. №

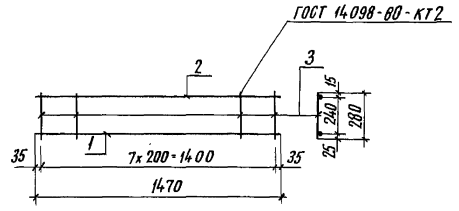


501-07-3.83 - КЖИ - 05.00.000 СБ  
Лист 2

Копировал Соколова Формат ИВ

501-07-3.83  
Типовые проектные решения

Инв. № табл. Подпись и дата. Взам. инв. №



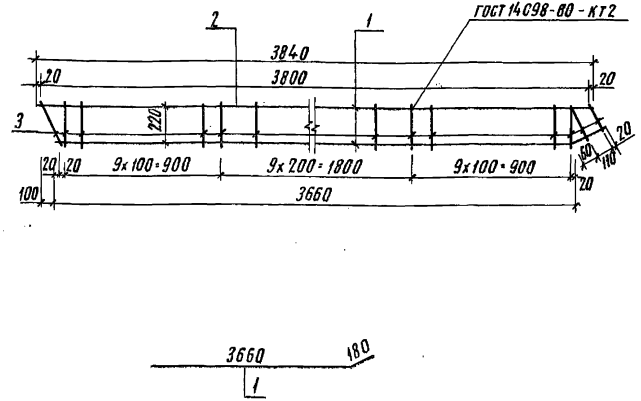
Формат	Зона	Поз.	Обозначение	Наименование	Кол.	Примечание
Детали						
Б4	1		- 05.01.001	φ10ЛШ, ГОСТ 5781-82, Р-1470	1	0,91кг
Б4	2		- 05.01.002	φ6Л1, ГОСТ 5781-82, Р-1470	1	0,33кг
Б4	3		- 05.01.003	φ6Л1, ГОСТ 5781-82, Р-280	8	0,062кг

501-07-3.83-КЖИ - 05.01.000

И. контр.	Силосова	Сет	Сетка С-1	Стадия	Масса	Мощность
				ГИП	Лименова	Р
Нач. отд.	Обиначов	ИВ		Лист	Листов	1
Гл. спец.	Хореневский	ИВ		Ипротрансстрой г. Москва		
Рук. групп	Исупоренко	ИВ				
Проверил	Исупоренко	ИВ				
Проектировал	Прунович	ИВ				

Копировал Соколова Формат ИВ

501-07-3.83  
 Типовые проектные решения  
 Альбом II



Формат	Зона	Лист	Обозначение	Наименование	Кол.	Примечание
<u>Детали</u>						
Б4	1		- 05.02.001	φ20 АП, ГОСТ 5.1459-72, P-3840	1	9,46 кг
Б4	2		- 05.02.002	φ8 А1, ГОСТ 5781-82, P-3840	1	1,52 кг
Б4	3		- 05.02.003	φ6 А1, ГОСТ 5781-82, P-230	31	0,051 кг

501-07-3.83-КЖЦ — 05.01.000

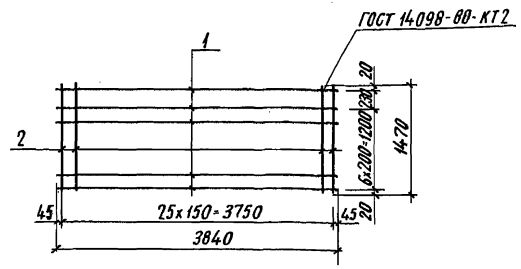
И.контр.	Силаева	Сек.
ГИП	Пименова	Инж.
Нач. ота.	Одиноков	Инж.
Ин. спец.	Кореньевский	Инж.
Рук. групп.	Нечилоренко	Инж.
Проверил	Нечилоренко	Инж.
Проектиров.	Трунович	Инж.

Сетка С-2

Стадия	Масса	Масштаб
Р	12,56 кг	
Лист	Листов 1	
Илпротрансстрой г. Москва		

Капировал Соколова      Формат 118

501-07-3.83  
 Типовые проектные решения  
 Альбом II



Формат	Зона	Лист	Обозначение	Наименование	Кол.	Примечание
<u>Детали</u>						
Б4	1		- 05.03.001	φ4 В1, ГОСТ 6727-80, P-3840	8	0,38 кг
Б4	2		- 05.03.002	φ5 В1, ГОСТ 6727-80, P-1470	26	0,226 кг

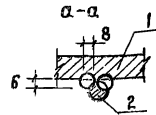
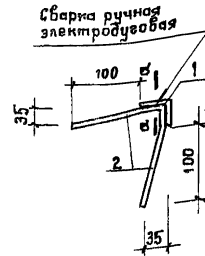
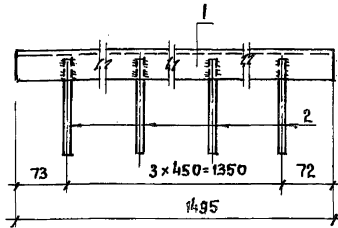
501-07-3.83-КЖЦ — 05.03.000

И.контр.	Силаева	Сек.
ГИП	Пименова	Инж.
Нач. ота.	Одиноков	Инж.
Ин. спец.	Кореньевский	Инж.
Рук. групп.	Нечилоренко	Инж.
Проверил	Нечилоренко	Инж.
Проектиров.	Трунович	Инж.

Сетка С-3

Стадия	Масса	Масштаб
Р	8,92 кг	
Лист	Листов 1	
Илпротрансстрой г. Москва		

Капировал Соколова      Формат 118



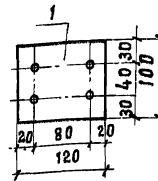
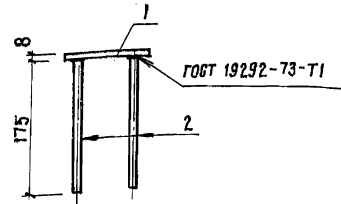
Формат	Зона	Поз.	Обозначение	Наименование	Кол.	Примечание
				<u>Детали</u>		
Б4	1		— 05.04.001	Уголок 40x4, ГОСТ 8509-72*	1	3,62 кг
Б4	2		— 05.04.002	Ф8А III, ГОСТ 5781-82; l=140	8	0,055 кг

501-07-3.83 - КЖИ — 05.04.000

И.контр.	Силава	Сил	Изделие закладное М-1	Листов	1
ГИП	Ляманова	Лям		р	0,4 кг
Нач.отд.	Идинокоб	Иди		Лист	Листов
Зл.спец.	Коренева	Кор		Дипропротранспроизв. Москва	
Рук.зруп.	Нечипоренко	Неч			
Пробер.	Нечипоренко	Неч			
Проект.	Прунович	Пру			

Копировал Петухова

Формат ИВ



Формат	Зона	Поз.	Обозначение	Наименование	Кол.	Примечание
				<u>Детали</u>		
Б4	1		— 05.05.001	— 100x8, ГОСТ 103-76; l=120	1	0,57 кг
Б4	2		— 05.05.002	Ф10А III, ГОСТ 5781-82; l=175	4	0,107 кг

501-07-3.83 - КЖИ — 05.05.000

И.контр.	Силава	Сил	Изделие закладное М2	Листов	1
ГИП	Ляманова	Лям		р	1,00 кг
Нач.отд.	Идинокоб	Иди		Лист	Листов
Зл.спец.	Коренева	Кор		Дипропротранспроизв. Москва	
Рук.зруп.	Нечипоренко	Неч			
Пробер.	Нечипоренко	Неч			
Проект.	Прунович	Пру			

Копировал Петухова

Формат ИВ

Шк. и табл. Подпись и дата

Взам.инв.№

Н. контр.	Силосва	Сил
ГИП	Литенкова	Лит
Нач. отд.	Одиноков	Оди
Тл. спец.	Кореневский	Кор
Рук. груп.	Нечипоренко	Неч
Проверил	Нечипоренко	Неч
Проектировщик	Трунович	Тру

501-07-3.83 - КЖИ - 05.06.000

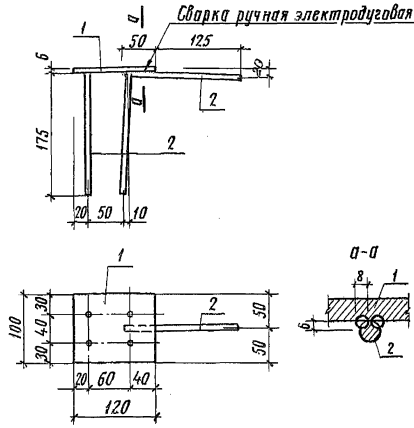
Узделие закладное  
М-3

Станд.	Я	Масса	Масштаб
Р		1,12кг	

Лист	Листов	1
Инпротранстрой г. Москва		

Копировал Соколова

Формат ИВ



Формат	Зона	Поз.	Обозначение	Наименование	Кол.	Примечание
Б4	1		- 05.06.001	100x8, ГОСТ 103-76, R-120	1	0,57кг
Б4	2		- 05.06.002	Ø10 ЯШ, ГОСТ 5781-82, R-175	5	0,107кг

Шк. и табл. Подпись и дата

Взам.инв.№

Обозначение

Наименование

Количество	на исполнение	06.00.000	Примечание
01			

12

- 06.00.000 ТО

501-07-3.83

Альбом II

14

- 06.00.000 ВС

16

- 06.00.000 СБ

18

- 06.01.000

18

- 06.01.000 - 01

Материалы

Бетон М-300

27

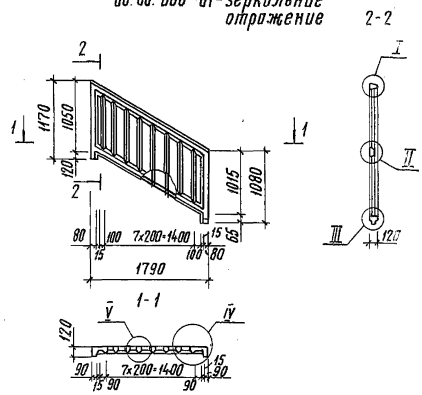
Н. контр.	Силосва	Сил	501-07-3.83 - КЖИ	-06.00.000
ГИП	Литенкова	Лит	Панель лестничного ограждения	Формат ИВ
Нач. отд.	Одиноков	Оди	Р	1
Тл. спец.	Кореневский	Кор	Инпротранстрой	г. Москва
Рук. груп.	Нечипоренко	Неч	01.18.12п, 01.18.12л.	
Проверил	Нечипоренко	Неч		
Проектировщик	Трунович	Тру		

Копировал Соколова

Формат ИВ

501-07-3.83 Ллобом II  
 Типовые проектные решения

-06.00.000-изображено  
 -06.00.000-01-зеркальное отражение



Обозначение	L	Рис.	Марка
- 06.00.000	1790	1	ОЛ18.12п
- 06.00.000-01	1790	1	ОЛ18.12п

501-07-3.83 — 06.00.000 СБ

Панель лестничного  
 ограждения ОЛ18.12п;  
 ОЛ18.12п -зеркально-  
 сборочный чертёж

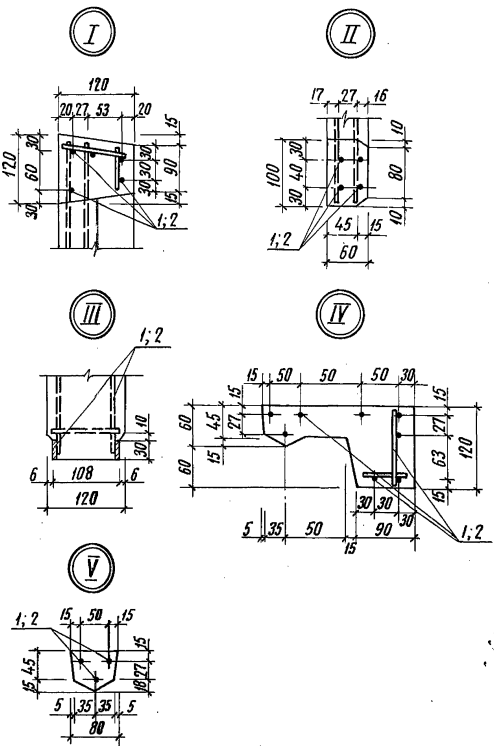
Станция	Масса	Максимум
	0,225 т	
Лист 1	Листов 2	

Гипропротрансстрой  
 г. Москва

Копировал Соколова

Формат ИВ

501-07-3.83 Ллобом II  
 Типовые проектные решения



501-07-3.83 Ллобом II  
 Типовые проектные решения

501-07-3.83 — 06.00.000 СБ

Копировал Соколова

Формат ИВ

Лист  
 2

Типовые проектные решения 501-07-3.83 Яльдом II

Шк. л. табл.	Подпись и дата	Выполнил
Формат	Зона	Лист
ИВ		

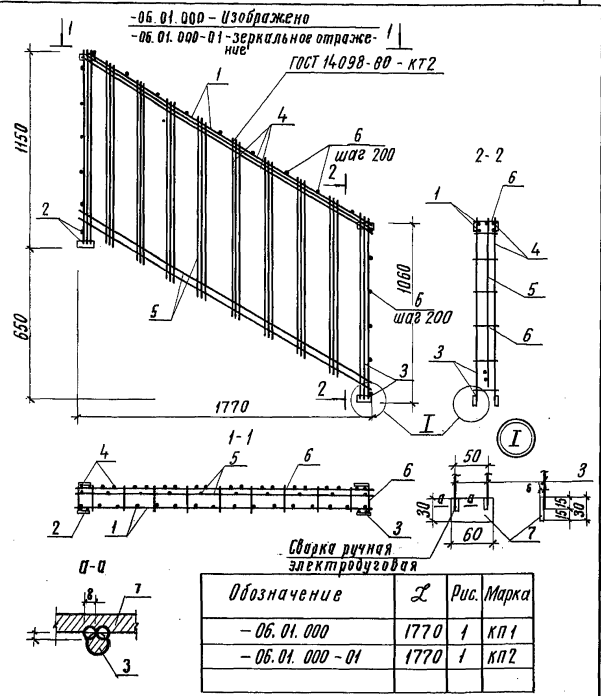
Обозначение	Наименование	Количество на исполнение 06.01.000		Примечание
		КП1	КП2	
ИВ	Сборочный чертеж			
ИВ	Сборочные единицы			
ИВ	Сетка С-1	1	1	1,65
ИВ	Сетка С-2	1	1	1,08
ИВ	Сетка С-3	1	1	1,01
ИВ	Сетка С-4	1	1	6,03
ИВ	Сетка С-5	1	1	2,31
ИВ	Детали			
ИВ	φ 4,81, ГОСТ 6727-80, В-100	22	22	0,01

И. контр.	С. Савва	Ф. С.	501-07-3.83-КЖЧ	06.01.000
Г.И.П.	Л. Именова	Л. И.		
Нач. отд.	О. Динаков	О. Д.		
Т.л. спец.	К. Кореневский	К. К.		
Р.к. з.р.п.	В. Чупаренко	В. Ч.		
Проектировщик	Н. Трунович	Н. Т.		
Проверил	В. Чупаренко	В. Ч.		
Проектировщик	Н. Трунович	Н. Т.		

И. контр.	С. Савва	Ф. С.	501-07-3.83-КЖЧ	06.01.000
Г.И.П.	Л. Именова	Л. И.		
Нач. отд.	О. Динаков	О. Д.		
Т.л. спец.	К. Кореневский	К. К.		
Р.к. з.р.п.	В. Чупаренко	В. Ч.		
Проектировщик	Н. Трунович	Н. Т.		

Типовые проектные решения 501-07-3.83 Яльдом II

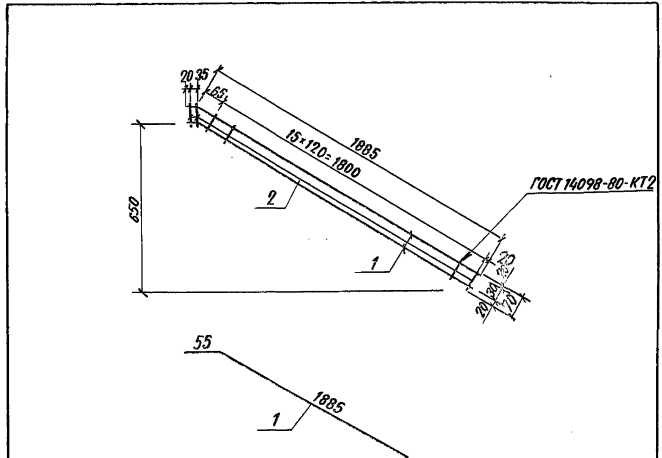
Шк. л. табл.	Подпись и дата	Выполнил
И. контр.	С. Савва	Ф. С.
Г.И.П.	Л. Именова	Л. И.
Нач. отд.	О. Динаков	О. Д.
Т.л. спец.	К. Кореневский	К. К.
Р.к. з.р.п.	В. Чупаренко	В. Ч.
Проектировщик	Н. Трунович	Н. Т.



501-07-3.83-КЖЧ — 06.01.000 СБ						
И. контр.	С. Савва	Ф. С.	Каркас пространственный КП-1, КП-2	Стадия	Масса	Масштаб
				Р	12,3т	
Нач. отд.	Л. Именова	Л. И.	Сборочный чертеж	Лист	Листов	1
Т.л. спец.	К. Кореневский	К. К.		Гипропротрансстрой		
Р.к. з.р.п.	В. Чупаренко	В. Ч.		г. Москва		
Проектировщик	Н. Трунович	Н. Т.				

Копировал Соколова

Формат ИВ



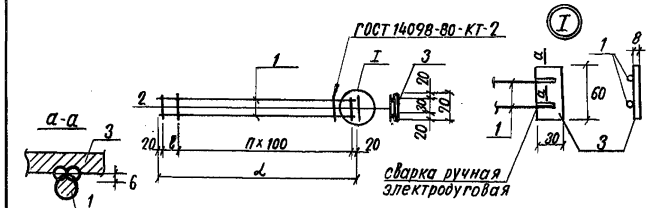
Формат	Зона	Лист	Обозначение	Наименование	Кол.	Примечание
Б4	1		— 06.01.101	φ 8A1, ГОСТ 5781-82, E-1940	2	0.765 кг
Б4	2		— 06.01.102	φ 4B1, ГОСТ 6727-80, E-70	18	0.007 кг

501-07-3.83-КЖИ — 06.01.100

Н. контр. Силаева С.А.	С.А.	Сетка С-1	Сталь	Масса	Масштаб
Г.И.П. Пименова И.А.	И.А.		р	1.65 кг	
Нач. отд. Обинокоев В.А.	В.А.		Лист	Листов	1
Гл. спец. Кореньевский В.А.	В.А.		Гипропротранстрой г. Москва		
Рук. груп. Нечипоренко В.И.	В.И.				
Проверил Нечипоренко В.И.	В.И.				
Проектир. Трунович Р.И.	Р.И.				

Копировал Давыдова

Формат 118



Обозначение	Марка	Л, мм	Е, мм	П	Масса кг
— 06.01.200	С-2	1150	110	10	1.08
— 06.01.200-01	С-3	1060	110	9	1.01

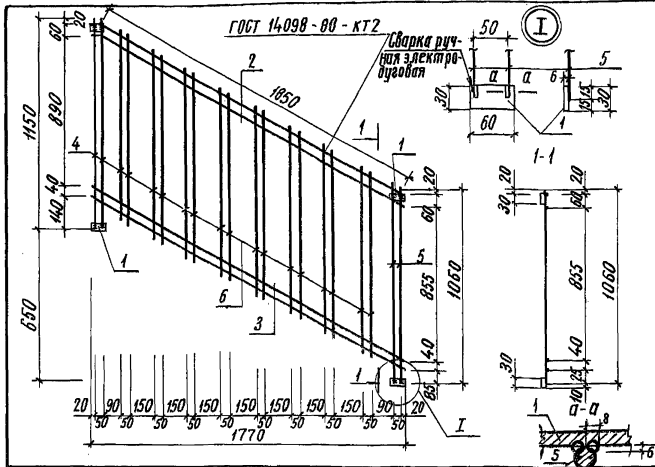
Формат	Зона	Лист	Обозначение	Наименование	Кол.	Примечание
			Переменные данные для исполнений			
			— 06.01.200			
			Детали			
Б4	1		— 06.01.201	φ 8A1, ГОСТ 5781-82, E-1150	2	0.455 кг
Б4	2		— 06.01.202	φ 4B1, ГОСТ 6727-80, E-70	12	0.007 кг
Б4	3		— 06.01.203	-30*6, ГОСТ 103-76, E-60	1	0.085 кг
			— 06.01.200-01			
			Детали			
Б4	1		— 06.01.204	φ 8A1, ГОСТ 5781-82, E-1060	2	0.42 кг
Б4	2		— 06.01.202	φ 4B1, ГОСТ 6727-80, E-70	11	0.007 кг
Б4	3		— 06.01.203	-30*6, ГОСТ 103-76, E-60	1	0.085 кг

501-07-3.83-КЖИ — 08.01.200

Н. контр. Силаева С.А.	С.А.	Сетка С-2; С-3	Сталь	Масса	Масштаб
Г.И.П. Пименова И.А.	И.А.		р	см	табл.
Нач. отд. Обинокоев В.А.	В.А.		Лист	Листов	1
Гл. спец. Кореньевский В.А.	В.А.		Гипропротранстрой г. Москва		
Рук. груп. Нечипоренко В.И.	В.И.				
Проверил Нечипоренко В.И.	В.И.				
Проектир. Трунович Р.И.	Р.И.				

Копировал Давыдова

Формат 118



Формат Зона	Поз.	Обозначение	Наименование	Кол.	Примечание
			<u>Детали</u>		
Б4	1	-06.01.301	-30x6, ГОСТ 103-76; В-80	4	0,085кг
Б4	2	-06.01.302	Ø8А1, ГОСТ 5781-82; В-1940	2	0,766кг
Б4	3	-06.01.303	Ø6А1, ГОСТ 5781-82; В-1940	2	0,43кг
Б4	4	-06.01.304	Ø8А1, ГОСТ 5781-82; В-1150	2	0,455кг
Б4	5	-06.01.305	Ø8А1, ГОСТ 5781-82; В-1060	2	0,42кг
Б4	6	-06.01.306	Ø48А1, ГОСТ 6727-80; В-980	16	0,097кг

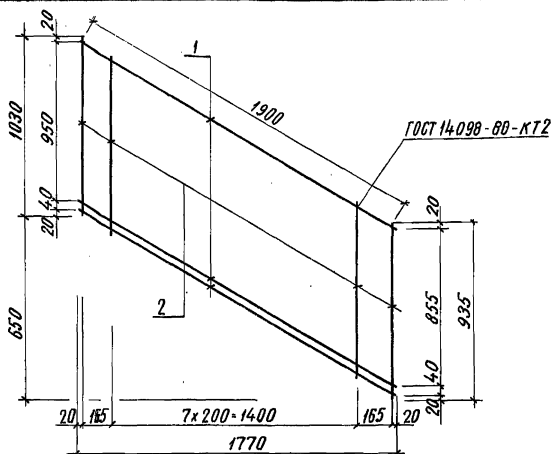
501-07-3.83-КЖУ-06.01.300

Сетка С-4

Стадия	Масса	Масштаб
Р	603кг	
Лист	Листов	1
Гипропромтрансстрой г. Москва		

Копировал Соколова

Формат ИВ



Формат Зона	Поз.	Обозначение	Наименование	Кол.	Примечание
			<u>Детали</u>		
Б4	1	-06.01.401	Ø6А1, ГОСТ 5781-82; В-1940	3	0,43кг
Б4	2	-06.01.402	Ø48А1, ГОСТ 6727-80; В-1030	10	0,102кг

501-07-3.83-КЖУ-06.01.400

Сетка С-5

Стадия	Масса	Масштаб
Р	2,31кг	
Лист	Листов	1
Гипропромтрансстрой г. Москва		

Копировал Соколова

Формат ИВ



Шк. и табл. Подпись и дата. Взам. инв. №

Формат	вмод	Лист	Обозначение	Наименование	Количество на исполнение		Примечание
					-01		
				Документация			
И2			- 00.00.000 Т0	Техническое описание	×	×	
ИГ			- 00.00.000 ВС	Выборка стали	×	×	
ИВ			- 07.00.000 С5	Сборочный чертеж	×	×	
				Сборочные единицы			
ИВ	1		- 07.01.000	Каркас пространственный КП1	1		14,52 кг
ИВ	2		- 07.01.000-01	Каркас пространственный КП2	1		14,52 кг
				Материалы			
				Бетон М300	0,09	0,09	м <sup>3</sup>
					0Л18,12 п6		
					0Л18,12 п6		

И контр.	Соколова	С.С.	501-07-3.83 - КЖУ	-07.00.000
ГИП	Лименова	Л.И.		
Нач. отд.	Одиноков	А.И.		
Л. в. спец.	Кореневский	В.И.		
Рук. груп.	Нечипоренко	Ж.И.		
Проверил	Пирогова	В.И.		
Проектиров.	Егорова	В.И.		
Копировал Соколова Формат ИГ				

Шк. и табл. Подпись и дата. Взам. инв. №

И контр.	Соколова	С.С.	501-07-3.83 - КЖУ	-07.00.000 СБ
ГИП	Лименова	Л.И.		
Нач. отд.	Одиноков	А.И.		
Л. в. спец.	Кореневский	В.И.		
Рук. груп.	Нечипоренко	Ж.И.		
Проверил	Нечипоренко	Ж.И.		
Проектиров.	Егорова	В.И.		

Панель лестничного ограждения  
0Л18,12 п6; 0Л18,12 п6 зеркальное  
сборочный чертеж.

Стадия	Масса	Масштаб
Р	0,23т	
Лист 1 Листов 2		
Ипрпропттрансстрой г. Москва		

Копировал Соколова

Формат 11в

Шк. и табл. Подпись и дата. Взам. инв. №

И контр.	Соколова	С.С.	501-07-3.83 - КЖУ	-07.00.000
ГИП	Лименова	Л.И.		
Нач. отд.	Одиноков	А.И.		
Л. в. спец.	Кореневский	В.И.		
Рук. груп.	Нечипоренко	Ж.И.		
Проверил	Пирогова	В.И.		
Проектиров.	Егорова	В.И.		
Копировал Соколова Формат ИГ				

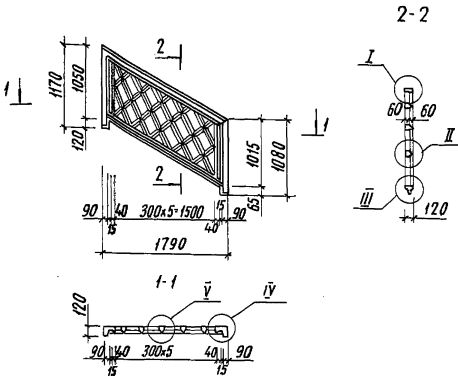
Панель лестничного ограждения  
0Л18,12 п6; 0Л18,12 п6  
Спецификация

Стадия	Масса	Масштаб
Р	0,23т	
Лист 1 Листов 2		
Ипрпропттрансстрой г. Москва		

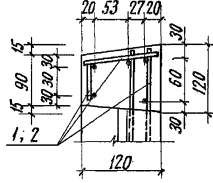
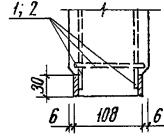
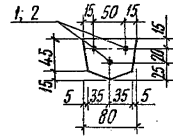
Копировал Соколова

Формат 11в

-07.00.000 - изображено  
-07.00.000-01 - зеркальное  
отражение



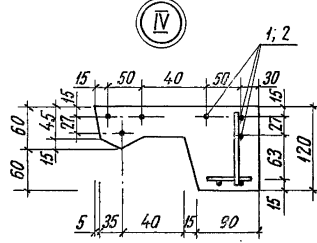
Обозначение	ℓ	Рис.	Марка
-07.00.000	1790	1	0Л18,12 п6
-07.00.000-01	1790	1	0Л18,12 п6



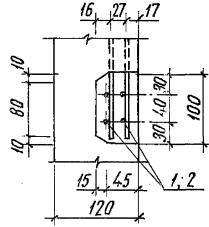
V

III

I



IV



II

501-07-3.83-КЖИ— 07.00.000 СБ

Лист  
2

Формат	Зона	Поз.	Обозначение	Наименование	Количество на исполнение		Примечание
					Кп 1	Кп 2	
ИВ			— 07.00.000 СБ	Документация Сборочный чертеж Сборочные единицы			
ИВ	1		— 07.01.100	Сетка С-1	1		1,65кг
ИВ	2		— 07.01.200	Сетка С-2	1		1,08кг
ИВ	3		— 07.01.200-01	Сетка С-3	1		1,01кг
ИВ	4		— 07.01.300	Сетка С-4	1		2,53кг
ИВ	5		— 07.01.400	Сетка С-5	1		3,02кг
				Детали			
ИВ	6		— 07.01.001	φ44х1 ГОСТ 6727-80; С-100	22	22	0,01кг
						Кп 1	
						Кп 2	

501-07-3.83- КЖИ — 07.01.000

Корпус распространяемый

КП 1, КП 2 (Фермакельне)

Специализация

г. Москва

Формат ИГ

Копировал Соколова

Листов

1

Листов

1

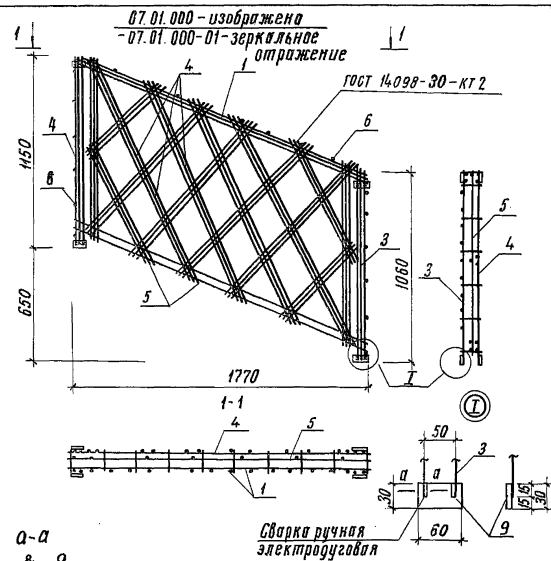
Листов

1

501-07-3.83

Типовые проектные решения

Лист 1 из 1. Подпись и дата. Взам. инв. Л.



Обозначение	Л	Рис.	Марка
- 07.01.000	1770	1	КП1
- 07.01.000 - 01	1770	1	КП2

501-07-3.83 - КЖЦ — 07.01.000 СБ

Н. контр. ГИП Нач. отд. Гл. спец. Рук. груп. Инженер Проектир.	Сидяева Пименова Одинокоев Корневский Нечипоренко Нечипоренко Евгоров	СБ СБ СБ СБ СБ СБ СБ	Каркас пространственный КП1; КП2 — зеркальное Сборочный чертеж		
			Лист	Листов	1

Копировал Соколова

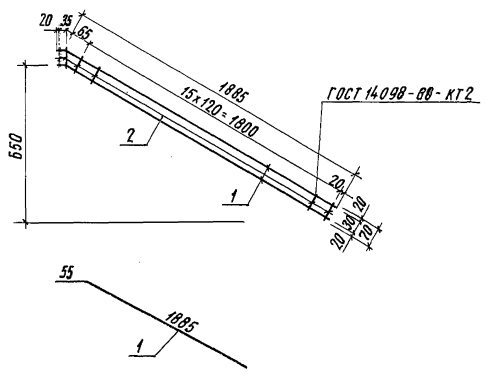
Формат ИВ

Архив II

501-07-3.83

Типовые проектные решения

Лист 1 из 1. Подпись и дата. Взам. инв. Л.



Формат	Зона	Лист	Обозначение	Наименование	Кол.	Примечание
				<u>Детали</u>		
Б4	1		- 07.01.101	Ø8VI ГОСТ 5781-82; В-1940	2	0,765 кг
Б4	2		- 07.01.102	Ø4VI ГОСТ 6727-80; В-70	18	0,007 кг

501-07-3.83 - КЖЦ — 07.01.100

Н. контр. ГИП Нач. отд. Гл. спец. Рук. груп. Инженер Проектир.	Сидяева Пименова Одинокоев Корневский Нечипоренко Нечипоренко Трунович	СБ СБ СБ СБ СБ СБ СБ	Сетка С-1		
			Лист	Листов	1

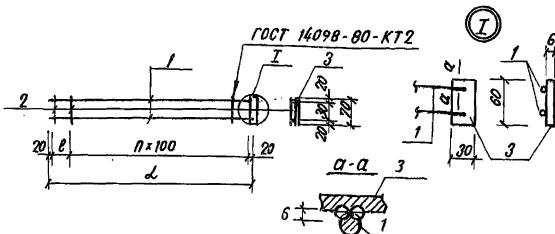
Копировал Соколова

Формат ИВ

Альбом II

501-07-3.83

Типовые проектные решения



Обозначение	Марка	Л мм	В мм	п	Масса, кг
- 07.01.200	С-2	1150	110	10	1.08
- 07.01.200-01	С-3	1060	110	9	1.01

Формат	Зона	Лист	Обозначение	Наименование	Кол.	Примечание
			Переменные данные для исполнений			
			- 07.01.200			
			Детали			
84	1	1	- 07.01.201	φ 8 А1 ГОСТ 5781-82, В-1150	2	0.455 кг
84	2	2	- 07.01.202	φ 4 В1 ГОСТ 6727-80, В-70	12	0.007 кг
84	3	3	- 07.01.203	-30×6 ГОСТ 103-76, В-60	1	0.085 кг
			- 07.01.200-01			
			Детали			
84	1	1	- 07.01.204	φ 8 А1 ГОСТ 5781-82, В-1060	2	0.42 кг
84	2	2	- 07.01.202	φ 4 В1 ГОСТ 6727-80, В-70	11	0.007 кг
84	3	3	- 07.01.203	-30×6 ГОСТ 103-76, В-60	1	0.085 кг

501-07-3.83- КЖИ - 07.01.200

Н. контр. ГИП Нач. отд. Гл. спец. Рук. групп. Проверил. Проектир.	Силаева Лименова Одиноков Кореневский Иванова Иванова Трунович	С.И. С.И. И.И. И.И. И.И. И.И. И.И.	Сетка С-2; С-3	Стадия Масса Масштаб	М 7.53 кг Лист Листов 1 Гипропротрансстрой г. Москва
---	--	--	----------------	----------------------------	---

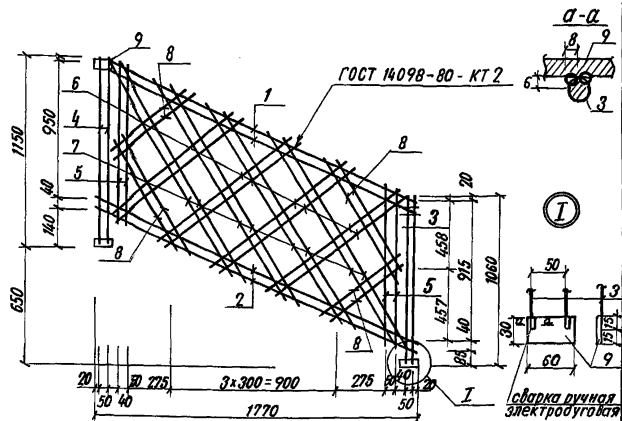
Копировал Давыдова

Формат ИВ

Альбом II

501-07-3.83

Типовые проектные решения



Формат	Зона	Лист	Обозначение	Наименование	Кол.	Примечание
			Детали			
84	1	1	- 07.01.301	φ 8 А1 ГОСТ 5781-82, В-1940	2	0.765 кг
84	2	2	- 07.01.302	φ 8 А1 ГОСТ 5781-82, В-1940	2	0.43 кг
84	3	3	- 07.01.303	φ 8 А1 ГОСТ 5781-82, В-1150	2	0.455 кг
84	4	4	- 07.01.304	φ 8 А1 ГОСТ 5781-82, В-1150	2	0.42 кг
84	5	5	- 07.01.305	φ 4 В1 ГОСТ 6727-80, В-1030	4	0.102 кг
84	6	6	- 07.01.306	φ 4 В1 ГОСТ 6727-80, В-1080	8	0.107 кг
84	7	7	- 07.01.307	φ 4 В1 ГОСТ 6727-80, В-1430	8	0.145 кг
84	8	8	- 07.01.308	φ 4 В1 ГОСТ 6727-80, В-780	8	0.08 кг
84	9	9	- 07.01.309	-30×6; ГОСТ 103-76, В-60	4	0.085 кг

501-07-3.83- КЖИ - 07.01.300

Н. контр. ГИП Нач. отд. Гл. спец. Рук. групп. Проверил. Проектир.	Силаева Лименова Одиноков Кореневский Иванова Иванова Трунович	С.И. С.И. И.И. И.И. И.И. И.И. И.И.	Сетка С-4	Стадия Масса Масштаб	М 7.53 кг Лист Листов 1 Гипропротрансстрой г. Москва
---	--	--	-----------	----------------------------	---

Копировал Давыдова

Формат ИВ

Шифр и код. Подпись и дата. Взам. инв. №

Шифр и код. Подпись и дата. Взам. инв. №

Шифр подел. Подпись и дата. Взам. инв. №

Формат	Зона	Поз.	Обозначение	Наименование	Кол.	Примечание
Б4	1		- 07.01.4.01	φ6ЛЛ ГОСТ 5781-83; С=1940	3	0,43кг
Б4	2		- 07.01.4.02	φ4ВЛ ГОСТ 6727-80; С=1030	4	0,102кг
Б4	3		- 07.01.4.03	φ4ВЛ ГОСТ 6727-80; С=1080	4	0,107кг
Б4	4		- 07.01.4.04	φ4ВЛ ГОСТ 6727-80; С=1470	4	0,145 кг
Б4	5		- 07.01.4.05	φ4ВЛ ГОСТ 6727-80; С <sub>ср</sub> =780	4	0,08 кг

501-07-3.83-КЖИ — 07.01.4.00

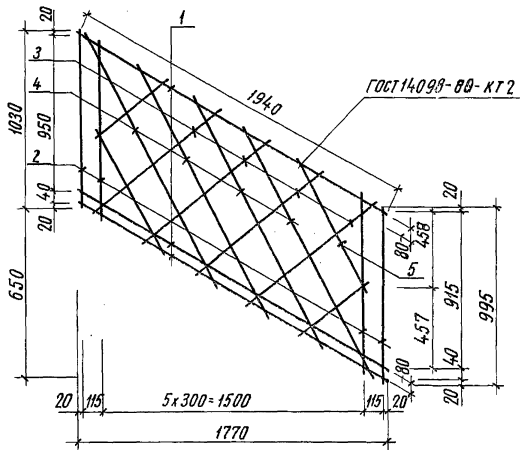
Н. контр. СИЛОВА	Силова	Сил
ГИП	Именова	Имен
Нач. отд.	Одинок	Оди
Гл. спец.	Кореневский	Корен
Рук. груп.	Нечипоренко	Нечип
Проверил	Нечипоренко	Нечип
Проектир.	Струнович	Струн

Сетка С-5

Стация	Масса	Масштаб
Р	3,02кг	
Лист	Листов	1
Гипроотрансстрой г. Москва		

Копировал Соколова

Формат 11В



Шифр подел. Подпись и дата. Взам. инв. №

Формат	Зона	Поз.	Обозначение	Наименование	Количество на исполнение	Примечание
12			— 00.00.000.00	Документация		
1Г			— 00.00.000.00	Техническое описание		
1В			— 08.00.000.00	Выборка стали		
				Сборный чертеж		
				Сборные единицы		
1В			— 08.01.000	Коркас пространственный КП1	1	14,87кг
1В			— 08.01.000-01	Коркас пространственный КП2	1	14,87кг
				Материалы		
				Бетон	0,09.009	м <sup>3</sup>
					0118,12 лв	
					0118,12 лв	

501-07-3.83

Пиловые проектные решения

Альбом II

Л. контр.	СИЛОВА	Сил
ГИП	Именова	Имен
Нач. отд.	Одинок	Оди
Гл. спец.	Кореневский	Корен
Рук. груп.	Нечипоренко	Нечип
Проверил	Нечипоренко	Нечип
Проектир.	Струнович	Струн

501-07-3.83-КЖИ — 08.00.000

Панель лестничного ограждения

0118,12 лв; 0118,12 лв

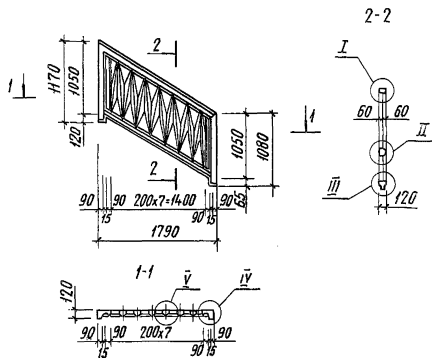
Спецификация

г. Москва

Копировал Соколова

Формат 11Г

-08.00.000 - изображено  
 -08.00.000-01 - зеркальное  
 отражение



Обозначение	Л	Рис.	Марка
- 08.00.000	1790	1	ОЛ18.12ПВ
- 08.00.000-01	1790	1	ОЛ18.12ПВ

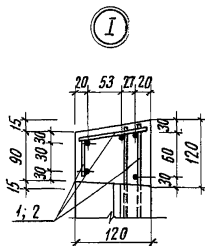
501-07-3.83-КЖЦ — 08.00.000 СБ

Панель лестничного  
 ограждения  
 ОЛ18.12ПВ, ОЛ18.12ПВ-зеркальное  
 Сборочный чертёж

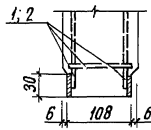
Станция	Москва	Масштаб
Р	0,23г	
Лист	1	Листов
Гипропротрансстрой		2
г. Москва		

Копировал Соколова

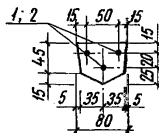
Формат 118



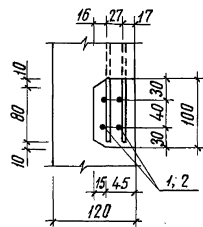
III



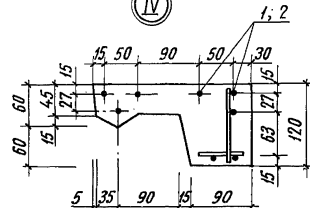
V



II



IV



501-07-3.83-КЖЦ — 08.00.000 СБ

Лист  
2

Копировал Соколова

Формат 118

Лист № подл. Подпись и дата. Взам. инв. №

Формат Листа №	Обозначение	Наименование	Количество на исполнение		Примечание
			-01		
ИВ	-08.01.000 СБ	Сборочный чертеж	×		
ИВ		Сборочные ведомости	×		
ИВ	1	Детали	1		1,65 кг
ИВ	2	Сетка С-1	1		1,08 кг
ИВ	3	Сетка С-2	1		1,01 кг
ИВ	4	Сетка С-3	1		7,76 кг
ИВ	5	Сетка С-4	1		3,15 кг
ИВ	5	Сетка С-5	1		3,15 кг
ИВ	6	Детали	1		0,01 кг
ИВ	-08.01.001	Ф 4.ВГ. ГОСТ 6727-80, Р-100	22	22	
			КП 1		
			КП 2		

№ контр.	Имя	Подпись	Дата	Формат	Лист	Листов
Н.контр.	Сигарева	С		501-07-3.83 - КЖЦ	-08.01.000	
ГИП	Именова	И		Каркас пространственный	Стальной	Лист 1
Нач. отд.	Оликова	О		КП-1, КП-2 (формально)	Сборочный	Лист 1
Гл. спец.	Коренева	К		Спецификация	г. Москва	
Рук. отд.	Чечирева	Ч				
Проектир.	Егорова	Е				

Копировал Соколова

Лист № подл. Подпись и дата. Взам. инв. №

501-07-3.83

Формат Листа №	Обозначение	Л	Рис.	Марка
	-08.01.000	1770	1	КП 1
	-08.01.000-01	1770	1	КП 2

501-07-3.83-КЖЦ		-08.01.000 СБ	
Н.контр.	Сигарева	С	
ГИП	Именова	И	
Нач. отд.	Оликова	О	
Гл. спец.	Коренева	К	
Рук. отд.	Чечирева	Ч	
Проектир.	Егорова	Е	

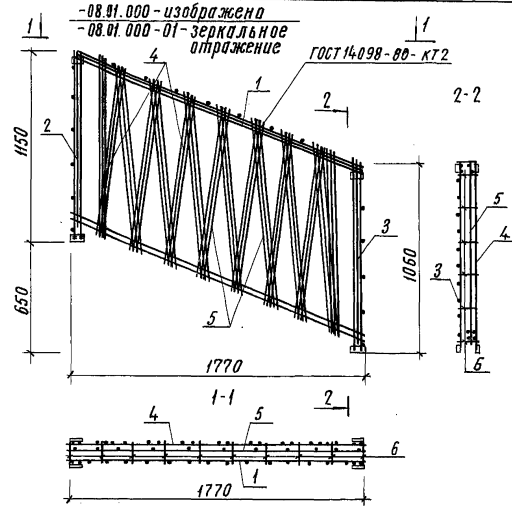
Каркас пространственный	Стальной	Масса	Масштаб
КП-1, КП-2 - зеркальное	Р	14,65 кг	
Сборочный чертеж	Лист	Листов 1	

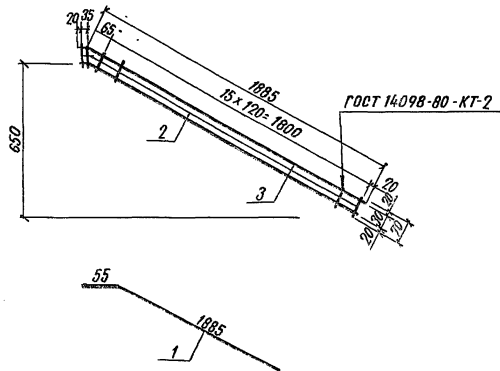
  

г. Москва

Копировал Соколова

Формат ИВ





Формат	Зона	№2	Обозначение	Наименование	Кол.	Примечание
Б4	1		— 08.01.101	φ 8 А1, ГОСТ 5781-82, В-1940	2	0.765 кг
Б4	2		— 08.01.102	φ 4 В1, ГОСТ 6727-80, В-70	18	0.007 кг

501-07-3.83-КЖИ — 08.01.100

Сетка С-1

Станд. Масса / Масштаб

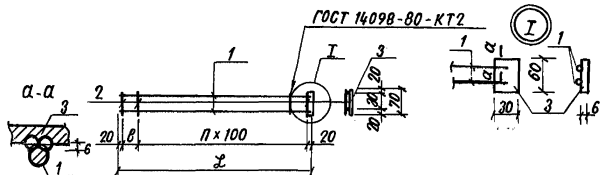
Р 1,65 кг

Лист / Листов 1

Гипропромтрансстрой  
г. Москва

Копировал Давыдова

Формат 118



Обозначение	Марка	Л мм	В мм	п	Масса кг
— 08.01.200	С-2	1150	110	10	1.08
— 08.01.200 - 01	С-3	1060	110	9	1.01

Формат	Зона	№2	Обозначение	Наименование	Кол.	Примечание
			Переменные данные для исполнений — 08.01.200			
			<u>Детали</u>			
Б4	1		— 08.01.201	φ 8 А1, ГОСТ 5781-82, В-1150	2	0.455 кг
Б4	2		— 08.01.202	φ 4 В1, ГОСТ 6727-80, В-70	12	0.007 кг
Б4	3		— 08.01.203	-30x6 ГОСТ 103-76, В-60	1	0.085 кг
			— 08.01.200-01			
			<u>Детали</u>			
Б4	1		— 08.01.204	φ 8 А1, ГОСТ 5781-82, В-1060	2	0.42 кг
Б4	2		— 08.01.202	φ 4 В1, ГОСТ 6727-80, В-70	11	0.007 кг
Б4	3		— 08.01.203	-30x6 ГОСТ 103-76, В-60	1	0.085 кг

501-07-3.83-КЖИ — 08.01.200

Сетка С-2; С-3

Станд. Масса / Масштаб

Р см. табл.

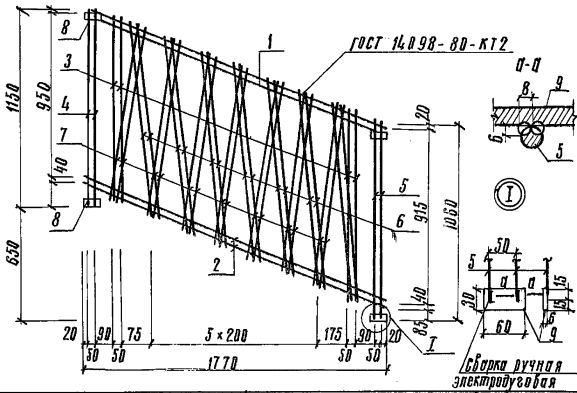
Лист / Листов 1

Гипропромтрансстрой  
г. Москва

Копировал Давыдова

Формат 118





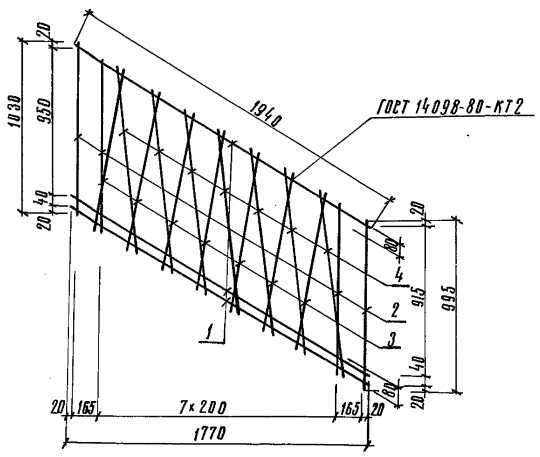
Формат Зона	Лист	Обозначение	Наименование	Кол.	Приме- чание
			<u>Детали</u>		
Б4	1	- 08.01.301	ф8 мм I, ГОСТ 5781-82, E=1940	2	0,763 кг
Б4	2	- 08.01.302	ф6 мм I, ГОСТ 5781-82, E=1940	2	0,43 кг
Б4	3	- 08.01.303	ф4 мм I, ГОСТ 6727-80; E=1030	4	0,102 кг
Б4	4	- 08.01.304	ф8 мм I, ГОСТ 5781-82, E=1150	2	0,455 кг
Б4	5	- 08.01.305	ф8 мм I, ГОСТ 5781-82, E=1060	2	0,42 кг
Б4	6	- 08.01.306	ф4 мм I, ГОСТ 6727-80, E=1030	14	0,108 кг
Б4	7	- 08.01.307	ф4 мм I, ГОСТ 6727-80, E=880	14	0,097 кг
Б4	8	- 08.01.308	-30x6, ГОСТ 103-76; E=60	4	0,085 кг

501-07-3.83-КЖИ - 08.01.300

И.контр. Силова С.В.  
 Г.ИП. Лименова М.И.  
 Нач. отд. Обляков В.И.  
 Гл. спец. Кореньевский В.И.  
 Дир. экз. Нечипоренко Ю.И.  
 Проверил Нечипоренко Ю.И.  
 Проектир Трунович М.И.

Сетка С-4

Студия Масса Масштаб  
 p 7,76кг  
 Лист Листов 1  
 Цирпромтрансстрой  
 г. Москва



Формат Зона	Лист	Обозначение	Наименование	Кол.	Приме- чание
			<u>Детали</u>		
Б4	1	- 08.01.401	ф6 мм I, ГОСТ 5781-82, E=1940	3	0,43 кг
Б4	2	- 08.01.402	ф4 мм I, ГОСТ 6727-80, E=1030	4	0,102 кг
Б4	3	- 08.01.403	ф4 мм I, ГОСТ 6727-80; E=880	7	0,097 кг
Б4	4	- 08.01.404	ф4 мм I, ГОСТ 6727-80, E=1030	7	0,108 кг

501-07-3.83-КЖИ - 08.01.400

И.контр. Силова С.В.  
 Г.ИП. Лименова М.И.  
 Нач. отд. Обляков В.И.  
 Гл. спец. Кореньевский В.И.  
 Дир. экз. Нечипоренко Ю.И.  
 Проверил Нечипоренко Ю.И.  
 Проектир Егорова Е.И.

Сетка С-5

Студия Масса Масштаб  
 p 3,13кг  
 Лист Листов 1  
 Цирпромтрансстрой  
 г. Москва

Лист № подл. Подпись и дата Взам. инв. №

Формат Зона	ЦЗ	Обозначение	Наименование	Количество на исполнение		Примечание
				01	02	
И2		09.00.000 ТО	Документация			
ИГ		09.00.000 ВС	Техническое описание			
ИВ		09.00.000 СБ	Выборка стали			
			Сборочный чертеж			
			Сборочные единицы			
ИВ	1	09.01.000	Каркас пространственный КП1	1		16,66кг
ИВ	2	09.01.000-01	Каркас пространственный КП2	1		10,38кг
ИВ	3	09.01.000-02	Каркас пространственный КП3	1		7,99кг
			Материалы			
		Бетон м 300		0,13	0,07	0,04
				0,30	0,12	
				0,15	0,12	
				0,9	0,12	

И. контр.	С.И.С.И.С.И.С.И.	С.И.С.И.С.И.С.И.	С.И.С.И.С.И.С.И.
Нач. отд.	Литвинова	Иванов	Иванов
Ин. спец.	Корнеевский	Иванов	Иванов
Рук. груп.	Иванов	Иванов	Иванов
Проектир.	Иванов	Иванов	Иванов

501-07-3.83 - КЖЦ — 09.00.000

Панель перильного ограждения  
 Оп.30.12А; Оп.15.12А; Оп.9.12А  
 Сборочный чертеж  
 Г. Москва

Соколова

Формат ИГ

Лист № подл. Подпись и дата Взам. инв. №

И. контр.	С.И.С.И.С.И.С.И.	С.И.С.И.С.И.С.И.	С.И.С.И.С.И.С.И.
Нач. отд.	Литвинова	Иванов	Иванов
Ин. спец.	Корнеевский	Иванов	Иванов
Рук. груп.	Иванов	Иванов	Иванов
Проектир.	Иванов	Иванов	Иванов

501-07-3.83-КЖЦ — 09.00.000 СБ

Панель перильного  
 ограждения  
 Оп.30.12А; Оп.15.12А; Оп.9.12А  
 Сборочный чертеж

Сталь	Масса	Максимум
Р	0,325 т 0,175 т 0,100 т	
Лист 1/Листов 2		
Ипротпротранспстрой Г. Москва		

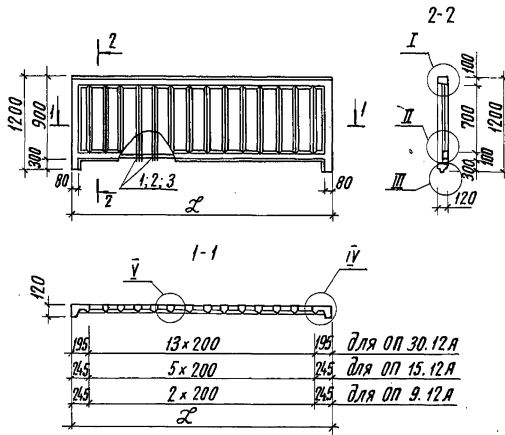
Котурова Соколова

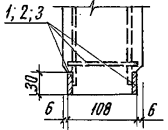
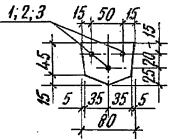
Формат ИВ

Типовые проектные решения

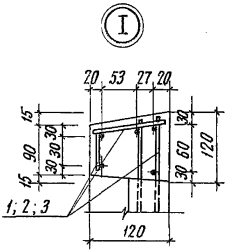
Альбом II

501-07-3.83

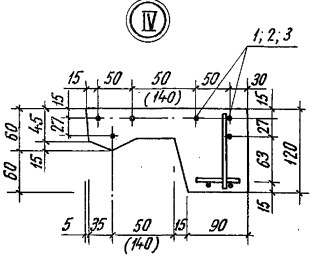




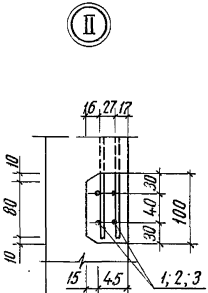
III



I



IV



II

501-07-3.83 - КЖИ — 09.00.000 СБ

Копировал Соколова

Формат ИВ

Лист  
2

Формат	Зона	Поз.	Обозначение	Наименование	Колличество на исполнение		Примечание
					-01	-02	
ИВ			09.00.000 СБ	Документация	×	×	
				Сборочный чертеж	×	×	
				Сборочные единицы	×	×	
ИВ	1		— 09.01.100	Сетка С-1	1	—	2,53 кг
ИВ	2		— 09.01.100-01	Сетка С-2	1	—	1,25 кг
ИВ	3		— 09.01.100-02	Сетка С-3	—	1	0,75 кг
ИВ	4		— 09.01.100-03	Сетка С-4	2	2	1,09 кг
ИВ	5		— 09.01.200-01	Сетка С-5	1	—	8,20 кг
ИВ	6		— 09.01.200-02	Сетка С-6	—	1	5,04 кг
ИВ	7		— 09.01.200-03	Сетка С-7	—	1	3,78 кг
					КП1	КП2	
						КП3	

И. Компр.	С. Соколова	С. Соколова
Г. МП	Л. Соколова	Л. Соколова
Нач. отд.	О. Соколова	О. Соколова
Дл. спец.	М. Соколова	М. Соколова
Р.к. спец.	И. Соколова	И. Соколова
Инженер-конструктор	С. Соколова	С. Соколова
Проектант	П. Соколова	П. Соколова

501-07-3.83 - КЖИ — 09.01.000

Каркас пространственный

КП1... КП3  
Спецификация

Копировал Соколова

Шифр и наименование зоны	Обозначение	Наименование	Качество на исполнение	Примечание
ИВ 8	- 09.01.300	Сетка С-8	1	3,37кг
ИВ 9	- 09.01.300-01	Сетка С-9	1	1,69кг
ИВ 10	- 09.01.300-02	Сетка С-10	1	1,09кг
ВУ 11	- 09.01.001	Детали φ48Г, ГОСТ 6777-80, С-100	30 22 19	0,01кг

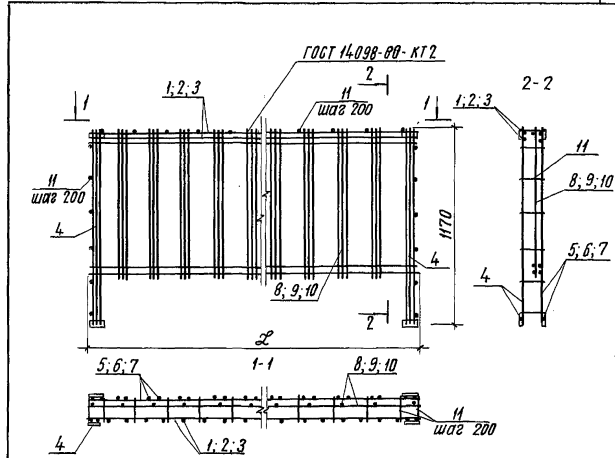
Типовые проектные решения 501-07-3.83 Альбом II

501-07-3.83 - КЖЦ - 09.01.000  
 Конструктор Соколова  
 Формат И1  
 Лист 2

И.контр. Силанова	Р.к. Овдинок
Г.И.П. Лименова	М.к. Кореневский
Нач. отд. Овдинок	Р.к. Грушецкий
Гл. спец. Кореневский	М.к. Мухоморов
Рук. груп. Усачевский	М.к. Мухоморов
Проектир. Мухоморов	М.к. Мухоморов
Проектир. Мухоморов	М.к. Мухоморов

Типовые проектные решения 501-07-3.83 Альбом II

501-07-3.83 - КЖЦ - 09.01.000 СБ	
Каркас пространственный КП1... КП3 Сборочный чертеж	Стадия
	Масса
Сборочный чертеж	Р
	Лист
Листов 1	
Испрограммирован в г. Москва	



Обозначение	ℓ	Рис.	Марка
- 09.01.000	2970	КП 1	
- 09.01.000 - 01	1470	КП 2	
- 09.01.000 - 02	870	КП 3	

Конструктор Соколова

Формат ИВ

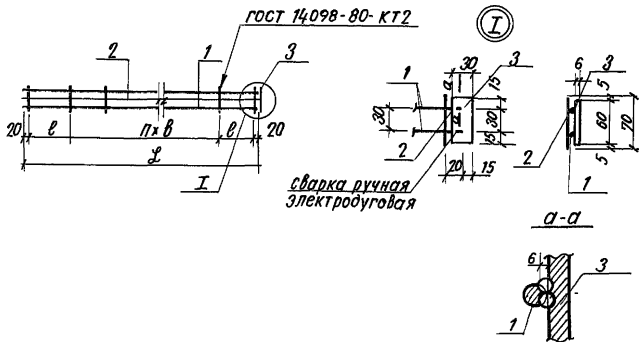
Формат листа	№з	Обозначение	Наименование	Кол.	Приме- чание
		Переменные банные для исполнений			
		— 09.01.100			
		Детали			
Б4	1	— 09.01.101	φ8АІ ГОСТ 5781-82; $l=2970$	2	1.175 кг
Б4	2	— 09.01.102	φ4ВІ ГОСТ 6727-80; $l=70$	26	0.007 кг
		— 09.01.100-01			
		Детали			
Б4	1	— 09.01.103	φ8АІ ГОСТ 5781-82; $l=1470$	2	0.58 кг
Б4	2	— 09.01.102	φ4ВІ ГОСТ 6727-80; $l=70$	13	0.007 кг
		— 09.01.100-02			
		Детали			
Б4	1	— 09.01.104	φ8АІ ГОСТ 5781-82; $l=870$	2	0.345 кг
Б4	2	— 09.01.102	φ4ВІ ГОСТ 6727-80; $l=70$	8	0.007 кг
		— 09.01.100-03			
		Детали			
Б4	1	— 09.01.105	φ8АІ ГОСТ 5781-82; $l=1170$	2	0.46 кг
Б4	2	— 09.01.102	φ4ВІ ГОСТ 6727-80; $l=70$	12	0.007 кг
Б4	3	— 09.01.106	-30×6, ГОСТ 103-76; $l=60$	1	0.085 кг

И. контр.	Силаева	С.П.
ГИП	Лименова	С.П.
Нач. отд.	Одинокоев	И.И.
Гл. спец.	Кореневский	И.И.
Рук. групп.	Нечишоренко	И.И.
Проверил	Нечишоренко	И.И.
Проектир	Трунович	И.И.

501-07-3.83-КЖИ — 09.01.100

Сетка  
С-1; С-2; С-3; С-4

Лист 1  
Листов 1  
Гипропротрансстрой  
г. Москва



Обозначение	марка	Л мм	В мм	В мм	П	масса кг
— 09.01.100	С-1	2970	85	120	23	1.53
— 09.01.100-01	С-2	1470	110	120	10	1.25
— 09.01.100-02	С-3	870	110	120	5	0.75
— 09.01.100-03	С-4	1170	130	100	9	1.09

501-07-3.83-КЖИ — 09.01.100 СБ

И. контр.	Силаева	С.П.
ГИП	Лименова	С.П.
Нач. отд.	Одинокоев	И.И.
Гл. спец.	Кореневский	И.И.
Рук. групп.	Нечишоренко	И.И.
Проверил	Нечишоренко	И.И.
Проектир	Трунович	И.И.

Сетка  
С-1; С-2; С-3; С-4  
Сборочный чертеж

Стадия	Масса	Листов
Р	С.М.	
табл.		
Лист	Листов 1	
Гипропротрансстрой г. Москва		

501-07-383  
Типовые проектные решения

Альбом I

Фамилия и Имя Составителя

Формат	Зона	Лист	Обозначение	Наименование	Кол.	Примечание
<u>Детали</u>						
Б4	1		—09.01.201	—30x6, ГОСТ 103-76, В-60	4	0.085 кг
Б4	2		—09.01.202	φ 8A1, ГОСТ 5781-82, В-1170	4	0.462 кг
Переменные данные для исполнений						
— 09.01.200						
<u>Детали</u>						
Б4	3		—09.01.203	φ 6A1, ГОСТ 5781-82, В-2970	2	0.66 кг
Б4	4		—09.01.204	φ 4B1, ГОСТ 6727-80, В-880	28	0.087 кг
Б4	5		—09.01.205	φ 8A1, ГОСТ 5781-82, В-2970	2	1.173 кг
— 09.01.200-01						
<u>Детали</u>						
Б4	3		—09.01.206	φ 6A1, ГОСТ 5781-82, В-1470	2	0.326 кг
Б4	4		—09.01.204	φ 4B1, ГОСТ 6727-80, В-880	12	0.087 кг
Б4	5		—09.01.207	φ 8A1, ГОСТ 5781-82, В-1470	2	0.58 кг
— 09.01.200.-02						
<u>Детали</u>						
Б4	3		—09.01.208	φ 6A1, ГОСТ 5781-82, В-870	2	0.193 кг
Б4	4		—09.01.204	φ 4B1, ГОСТ 6727-80, В-880	6	0.087 кг
Б4	5		—09.01.209	φ 8A1, ГОСТ 5781-82, В-870	2	0.345 кг

Н. контр. Силаева С.Ф.  
Г.И.П. Пименова И.С.  
Нач. отд. Одинокоев И.И.  
Гл. спец. Кореньевский А.И.  
Инж. спец. Нецилоренко А.В.  
Инж. спец. Нецилоренко А.В.  
Инж. спец. Нецилоренко А.В.  
Проектир. Трунович В.И.

501-07-383-КЖИ — 09.01.200

**Сетки**  
С-5; С-6; С-7

Страна Лист Листов  
Р 1 1

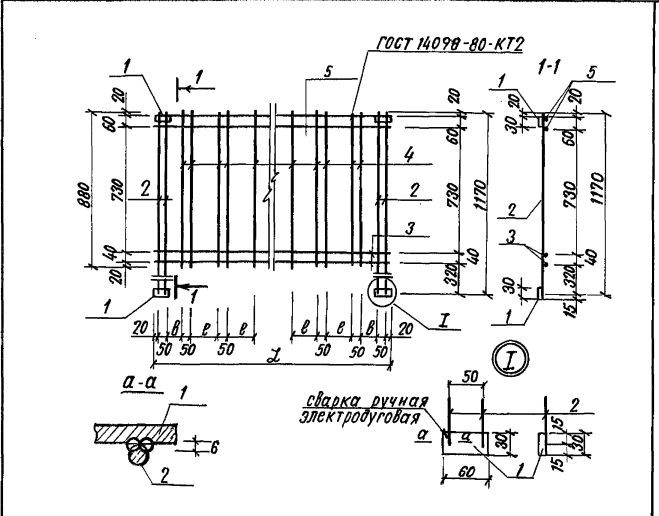
Гипропротрансстрой  
г. Москва

Копировал Давыдова Формат 118

Альбом II

501-07-383  
Типовые проектные решения.

Фамилия и Имя Составителя



Обозначение	Марка	Л мм	В мм	Масса кг
— 09.01.200	С-5	2970	150	8.28
— 09.01.200-01	С-6	1470	150	5.04
— 09.01.200.02	С-7	870	150	3.78

501-07-383-КЖИ — 09.01.200 СБ

**Сетки**  
С-5; С-6; С-7

Сборочный чертеж

Страна Масса Масштаб  
Р см. табл. 1

Лист Листов 1

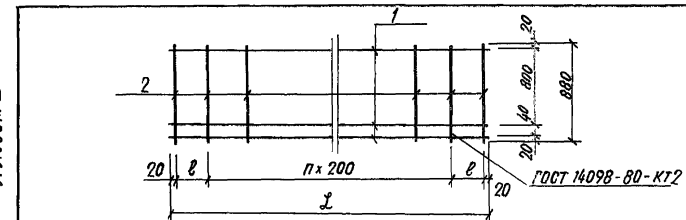
Гипропротрансстрой  
г. Москва

Копировал Давыдова Формат 118

501-07-3.83  
Типовые проектные решения

Альбом II

Имя и табл. Подпись и дата. Эскиз, инж. И.



Обозначение	Марка	L мм	B мм	n	Масса кг
— 09.01.300	С-8	2970	165	13	3.37 кг
— 09.01.300-01	С-9	1470	215	5	1.63 кг
— 09.01.300-02	С-10	870	115	3	1.09 кг

Формат	Зона	Лист	Обозначение	Наименование	Примечание
Переменные данные для исполнений					
— 09.01.300					
Детали					
Б4	1	— 09.01.301	φ 6AII ГОСТ 5781-82, L=2970	3	0.66 кг
Б4	2	— 09.01.302	φ 4BII ГОСТ 6727-80, B=880	16	0.087 кг
— 09.01.300-01					
Детали					
Б4	1	— 09.01.303	φ 6AII ГОСТ 5781-82, L=1470	3	0.33 кг
Б4	2	— 09.01.302	φ 4BII ГОСТ 6727-80, B=880	8	0.087 кг
— 09.01.300-02					
Детали					
Б4	1	— 09.01.304	φ 6AII ГОСТ 5781-82, B=870	3	0.19 кг
Б4	2	— 09.01.302	φ 4BII ГОСТ 6727-80, B=880	6	0.087 кг

501-07-3.83- КЖИ — 09.01.300

Сетка  
С-8; С-9; С-10

Сталь	Масса		Масштаб
	р	см. табл.	
Лист Листов			
Гипропромтрансстрой г. Москва			

Копировал Соколов

Формат 118

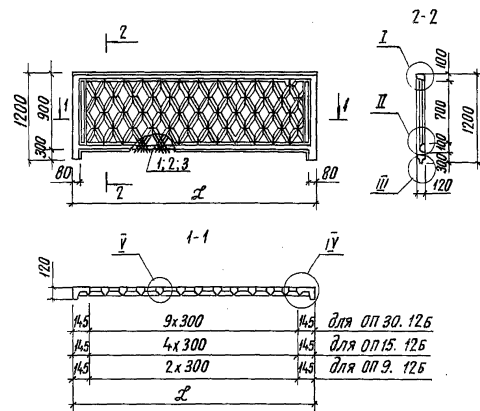
501-07-3.83  
Типовые проектные решения

Альбом II

Имя и табл. Подпись и дата. Эскиз, инж. И.

Обозначение	Наименование	Количество на исполнение - 10.00.000		Примечание
		-01	-02	
12	Документация	×	×	
117	Техническое описание	×	×	
118	Выборка стали	×	×	
118	Сборочный чертеж	×	×	
118	Сборочные единицы	×	×	
118	Каркас пространственный КП1	1	—	19.61 кг
118	Каркас пространственный КР2	—	1	19.01 кг
118	Каркас пространственный КР3	—	1	8.99 кг
4	Материалов	0.19	0.07	№3
4	Бетон	№ 300		

И. контр.	Г.И.П.	Нач. отд.	Г.р. спец.	Друк. групп.	Проверил.	Проектир.	Степ.	501-07-3.83- КЖИ — 10.00.000	
								Стальной лист	Листов
И. Соколов	И. Соколов	И. Соколов	И. Соколов	И. Соколов	И. Соколов	И. Соколов	И. Соколов	1	1
Панель перильного ограждения							01.30.12.6; 01.15.12.6; 01.09.12.6		
Гипропромтрансстрой							г. Москва		



Обозначение	ℓ	Рис.	Марка
- 10.00.000	2990	ОП30.12Б	
- 10.00.000 - 01	1490	ОП15.12Б	
- 10.00.000 - 02	890	ОП9.12Б	

501-07-3.83 - КЖУ - 10.00.000 СБ

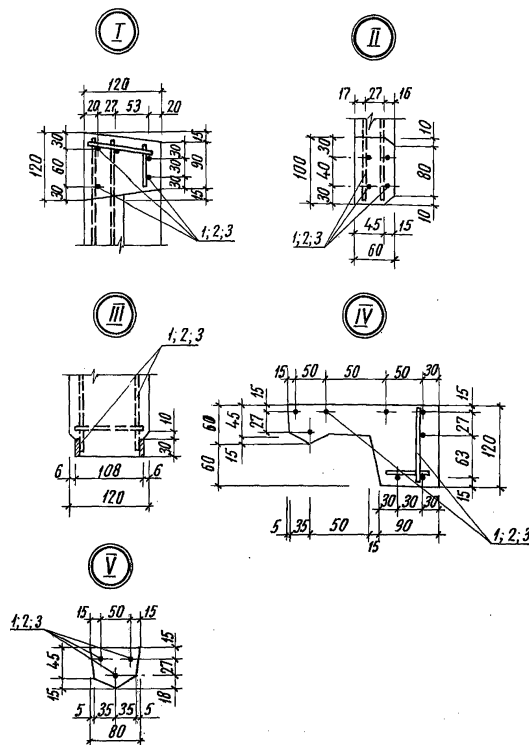
Исполнителю	Сидорова	Сидорова
ГИП	Литвина	Литвина
Нач. отд.	Билибин	Билибин
Ил. слес.	Кореневский	Кореневский
Рис. эпол.	Нечипоренко	Нечипоренко
Проверил	Нечипоренко	Нечипоренко
Проектировщик	Трубинович	Трубинович

Панель перильного ограждения  
 ОП30.12Б; ОП15.12Б; ОП9.12Б  
 Сборочный чертеж

Стандия Масса Масштаб  
 Р 0,4:25т  
 0,180т  
 0,100т  
 Лист 1 Листов 2  
 Гипропромтрансстрой  
 г. Москва

Копировал Соколова

Формат ИВ



501-07-3.83 - КЖУ - 10.00.000 СБ

Копировал Соколова

Формат ИВ



Инв. № подл. Подпись и дата. Взамен инв. №

Типовые проектные решения 501-07-3.83 Ялбтом II

Формат	Зона	Поз.	Обозначение	Наименование	Количество на исполнение			Примечание
					01	02		
<u>Документация</u>								
ИВ			- 10.00.000 СБ	Сборочный чертеж Сборочные единицы	×	×	×	
ИВ	1		- 10.01.100	Сетка С-1	1	-	-	2,53
ИВ	2		- 10.01.100-01	Сетка С-2	-	1	-	1,25
ИВ	3		- 10.01.100-02	Сетка С-3	-	-	1	0,75
ИВ	4		- 10.01.100-03	Сетка С-4	2	2	2	1,08
ИВ	5		- 10.01.200	Сетка С-5	1	-	-	10,26
ИВ	6		- 10.01.200-01	Сетка С-6	-	1	-	6,15
ИВ	7		- 10.01.200-02	Сетка С-7	-	-	1	4,51

КП1  
КП2  
КП3

И. контр.	Сипаева	Сод.	501-07-3.83- КЖИ	- 10.01.000	
ГИП	Питенцова	Инж.	Каркас пространственный КП1... КП3 спецификация	Стандарт	
Нач. отд.	Давыдов	Инж.		Р	1
Д. спец.	Кореньков	Инж.		Л	2
Рук. груп.	Исупов	Инж.		Гипропротранстрой г. Москва	
Исполн.	Исупов	Инж.	копировал	Соколова	формат ИГ

Инв. № подл. Подпись и дата. Взамен инв. №

Типовые проектные решения 501-07-3.83 Ялбтом II

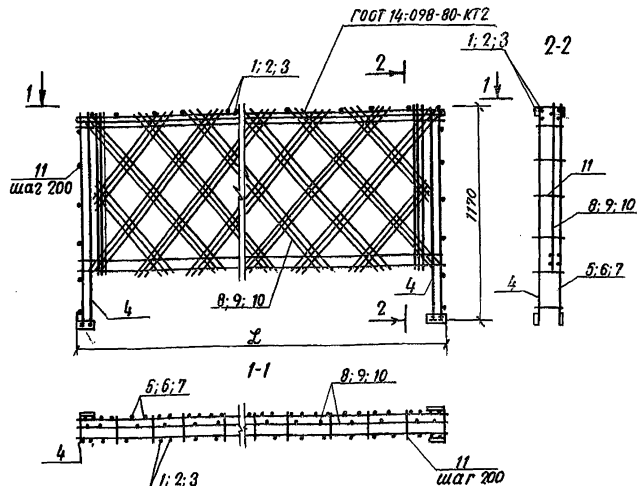
Формат	Зона	Поз.	Обозначение	наименование	Количество на исполнение			Примечание
					01	02		
ИВ	8		- 10.01.300	Сетка С-8	1	-	-	4,36
ИВ	9		- 10.01.300-01	Сетка С-9	-	1	-	2,23
ИВ	10		- 10.01.300-02	Сетка С-10	-	-	1	1,39
<u>Детали</u>								
БЧ	И		- 10.01.001	φ48I, ГОСТ 6727-80, В-100	30	22	19	0,01

КП1  
КП2  
КП3

501-07-3.83 - КЖИ	- 10.01.000	Лист 2
копировал	Соколова	формат ИГ

501-07-3.83  
Типовые проектные решения

Имя и фамилия, должность и дата выполнения



Обозначение	Марка	Рис	Л
— 10.01.000	КП1		2970
— 10.01.000-01	КП2		1470
— 10.01.000-02	КП3		870

501-07-3.83-КЖУ — 10.01.000 СБ

Каркас пространственный КП1... КП3 Сборочный чертёж	Станд.	Масса	Масштаб
	р	19,61 кг 12,01 кг 8,99 кг	
	Лист	Листов 1	
Гипропротракторстрой г. Москва			

Копировал Давыдова

Формат 118

Альбом I

501-07-3.83  
Типовые проектные решения

Имя и фамилия, должность и дата выполнения

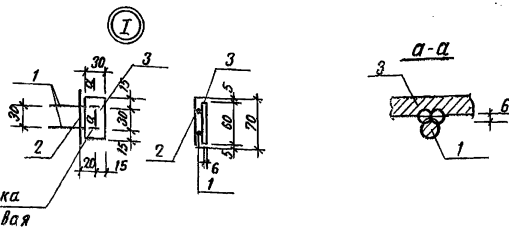
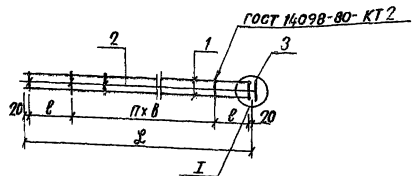
Формат	Возра	Лист	Обозначение	Наименование	Кол.	Примечание
				Документация		
			— 10.01.100 СБ	Сборочный чертёж		
				Переменные данные для исполнений		
				— 10.01.100		
				Детали		
Б4	1	— 10.01.101	φ 8A1 ГОСТ 5781-82; l=2970		2	1.174 кг
Б4	2	— 10.01.102	φ 4B1 ГОСТ 6727-80; l=70		26	0.007 кг
				— 10.01.100-01		
				Детали		
Б4	1	— 10.01.103	φ 8A1 ГОСТ 5781-82; l=1470		2	0.58 кг
Б4	2	— 10.01.102	φ 4B1 ГОСТ 6727-80; l=70		13	0.007 кг
				— 10.01.100-02		
				Детали		
Б4	1	— 10.01.104	φ 8A1 ГОСТ 5781-82; l=870		2	0.345 кг
Б4	2	— 10.01.102	φ 4B1 ГОСТ 6727-80; l=70		8	0.007 кг
				— 10.01.100-03		
				Детали		
Б4	1	— 10.01.105	φ 8A1 ГОСТ 5781-82; l=1170		2	0.455 кг
Б4	2	— 10.01.102	φ 4B1 ГОСТ 6727-80; l=70		12	0.007 кг
Б4	3	— 10.01.106	— 30x6 ГОСТ 103-76; l=60		1	0.085 кг

501-07-3.83-КЖУ — 10.01.100

Сетки С-1; С-2; С-3; С-4	Станд.	Лист	Листов
	р		1
	Гипропротракторстрой г. Москва		

Копировал Давыдова

Формат 118



Обозначение	Марка	Л мм	φ мм	φ мм	п	Масса, кг
— 10.01.100	С-1	2970	85	120	23	2.53
— 10.01.100-01	С-2	1470	110	120	10	1.25
— 10.01.100-02	С-3	870	110	120	5	0.75
— 10.01.100-03	С-4	1170	130	100	9	1.08

501-07-3.83 - КЖУ - 10.01.100 СБ

Сетки  
С-1; С-2; С-3; С-4  
Сборочный чертеж

Станция	Масса	Масштаб
р	см. табл.	
Лист / Листов		
Гипропротрансстрой г. Москва		

Копировал: Давыдова

Формат ИВ

Формат	Зона	Лист	Обозначение	Наименование	Кол	Примечание
			— 10.01.200 СБ.	Документация Сборочный чертеж		
<u>Детали</u>						
Б4	1		— 10.01.201	φ 8А1 ГОСТ 5781-82; L=1170	4	0.46 кг
Б4	2		— 10.01.202	φ 4В1 ГОСТ 6727-80; L=870	4	0.086 кг
Б4	3		— 10.01.203	-30x6, ГОСТ 103-76; L=60	4	0.085 кг
Переменные данные для исполнений						
— 10.01.200						
<u>Детали</u>						
Б4	4		— 10.01.204	φ 8А1 ГОСТ 5781-82; L=2970	2	1.173 кг
Б4	5		— 10.01.205	φ 6А1 ГОСТ 5781-82; L=2970	2	0.66 кг
Б4	6		— 10.01.206	φ 4В1 ГОСТ 6727-80; L=1140	32	0.113 кг
Б4	7		— 10.01.207	φ 4В1 ГОСТ 6727-80; L=580	8	0.057 кг
— 10.01.200-01						
<u>Детали</u>						
Б4	4		— 10.01.208	φ 8А1 ГОСТ 5781-82; L=1470	2	0.58 кг
Б4	5		— 10.01.209	φ 6А1 ГОСТ 5781-82; L=1470	2	0.325 кг
Б4	6		— 10.01.206	φ 4В1 ГОСТ 6727-80; L=1140	12	0.113 кг
Б4	7		— 10.01.207	φ 4В1 ГОСТ 6727-80; L=580	8	0.057 кг
— 10.01.200-02						
<u>Детали</u>						
Б4	4		— 10.01.210	φ 8А1 ГОСТ 5781-82; L=870	2	0.245 кг
Б4	5		— 10.01.211	φ 6А1 ГОСТ 5781-82; L=870	2	0.195 кг
Б4	6		— 10.01.206	φ 4В1 ГОСТ 6727-80; L=1140	4	0.112 кг
Б4	7		— 10.01.207	φ 4В1 ГОСТ 6727-80; L=580	8	0.057 кг

501-07-3.83 - КЖУ - 10.01.200

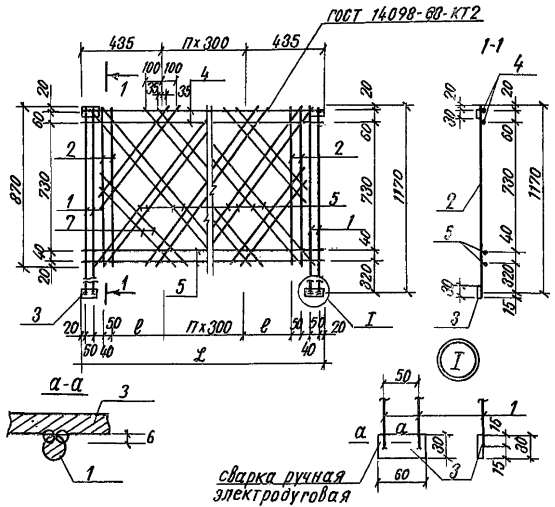
Сетки  
С-5; С-6; С-7

Станция	Лист	Листов
р		1
Гипропротрансстрой г. Москва		

Копировал Давыдова.

Формат ИВ

Типовые проектные решения 501-07-383 Альбом II



Обозначение	Марка	Л мм	В мм	П	Масса кг
— 10. 01. 200	С-5	2970	275	7	10. 26
— 10. 01. 200 - 01	С-6	1470	275	2	6. 15
— 10. 01. 200. 02	С-7	870	275	—	4. 51

Имя и пол. Подпись и дата. Взам. инв. №

501-07-383 - КЖИ		— 10. 01. 200 СБ	
Сетка С-5; С-6; С-7 Сборочный чертёж		Сталь	Масса
		Р	См табл.
		Лист	Листов 1
		Гипропротрансстрой г. Москва	
Н. контр. Силаева С.В.	Г.И.П. Пименова		
Нач. отд. Одиноков	Гл. спец. Корневский		
Дир. груп. Невиловский	Проверил. Невиловский		
Проектир. Трунович			

Копировал: Давыдова

Формат 118

Типовые проектные решения 501-07-383 Альбом II

Формат	Лист	№	Обозначение	Наименование	Кол.	Примечание
				Документация		
			— 10. 01. 300 СБ	Сборочный чертёж		
				Детали		
Б.Ч.	1		— 10. 01. 301	φ 48I ГОСТ 6727-80; В-870	4	0.087 кг
Б.Ч.	2		— 10. 01. 302	φ 48I ГОСТ 6727-80; В-580	4	0.057 кг
				Переменные данные для исполнений		
				— 10. 01. 300		
				Детали		
Б.Ч.	3		— 10. 01. 303	φ 6AI ГОСТ 5781-82; В-2970	3	0.66 кг
Б.Ч.	4		— 10. 01. 304	φ 48I ГОСТ 6727-80; В-1140	16	0.113 кг
				— 10. 01. 300-01		
				Детали		
Б.Ч.	3		— 10. 01. 305	φ 6AI ГОСТ 5781-82; В-1470	3	0.326 кг
Б.Ч.	4		— 10. 01. 304	φ 48I ГОСТ 6727-80; В-1140	6	0.113 кг
				— 10. 01. 300-02		
				Детали		
			— 10. 01. 306	φ 6AI ГОСТ 5781-82; В-870	3	0.193 кг
Б.Ч.	4		— 10. 01. 304	φ 48I ГОСТ 6727-80; В-1140	2	0.113 кг

Имя и пол. Подпись и дата. Взам. инв. №

501-07-383-КЖИ		— 10. 01. 300	
Сетка С-8; С-9; С-10		Сталь	Лист
		Р	Листов 1
		Гипропротрансстрой г. Москва	
Н. контр. Силаева С.В.	Г.И.П. Пименова		
Нач. отд. Одиноков	Гл. спец. Корневский		
Дир. груп. Невиловский	Проверил. Невиловский		
Проектир. Трунович			

Копировал Давыдова

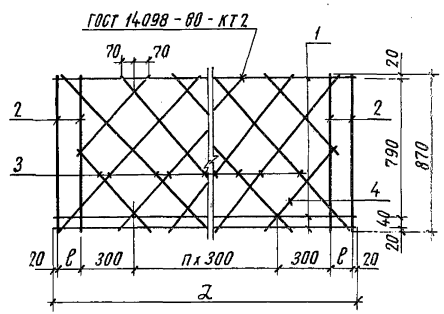
Формат 118

501-07-3.83

Типовые проектные решения Альбом II

Лист № подл. Подпись и дата

ℓ мм	ρ мм	п	Обозначение	Марка	Масса, кг
2970	115	7	— 10.01.300	С-8	4,36
1470	115	2	— 10.01.300 - 01	С-9	2,23
870	115	—	— 10.01.300 - 02	С-10	1,39



501-07-3.83 - КЖИ — 10.01.300 СБ

И. контр. Силева  
Г.И.П. Луменова  
Нач. отд. Обиников  
Ин. спец. Корневский  
Рук. групп. Нецирленко  
Проверил. Нецирленко  
Проектировщик. Трунова

Сетка  
С-8; С-9; С-10  
Сборочный чертеж

Стр.	Масса	Масштаб
Р	См.	
табл.		
Лист	Листов	1
Институт «Прогресс» г. Москва		

Копирвал Соколова

Формат 118

501-07-3.83

Типовые проектные решения Альбом II

Лист № подл. Подпись и дата

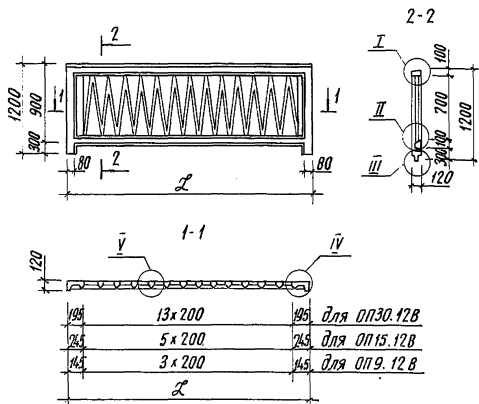
Формат	Зона	№	Обозначение	Наименование	Количество на исполнение		Примечание
					-01	-02	
И2			— 00.00.000 10	Документация			
И1			— 00.00.000 ВС	Техническое описание			
И8			— И.00.000 СБ	Выборка стали			
И8			— И.01.000	Сборочные чертежи			
И8		1	— И.01.000	Сборочные детали			
И8		2	— И.01.000 - 01	Каркас пространственный КР1			20,39кг
И8		3	— И.01.000 - 02	Каркас пространственный КР2			11,96кг
				Каркас пространственный КР3			8,87кг
				Материалы			м <sup>3</sup>
				Бетон м-200	0,13	0,00	0,04
					0,15	1,28	
					0,19	1,28	

И. контр. Соколов  
Г.И.П. Плещенко  
Нач. отд. Обиников  
Ин. спец. Корневский  
Рук. групп. Нецирленко  
Проверил. Нецирленко  
Проектировщик. Трунова

501-07-3.83 - КЖИ — 11.00.000

Панель перильного ограждения ОП30.128; ОП15.128; ОП19.128  
— блочная конструкция

Копирвал Соколова



Обозначение	L	Рис.	Марка
— И.00.000	2990		ОПЗ0.12В
— И.00.000-01	1490		ОП15.12В
— И.00.000-02	890		ОП9.12В

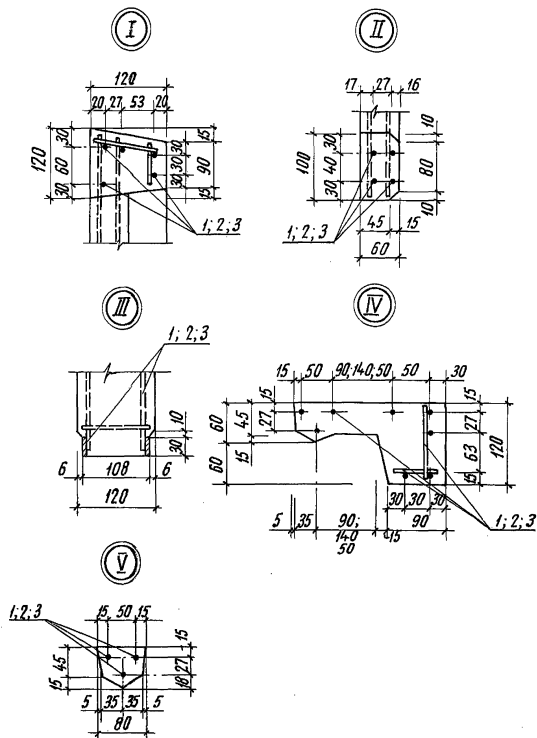
501-07-3.83-КЖИ — И.00.000 СБ

Панель перильного  
ограждения  
ОПЗ0.12В; ОП15.12В; ОП9.12В  
Сборочный чертеж

Сталь Масса Масштаб  
0,425 г  
0,180 г  
0,100 г  
Лист 1 Листов 2  
Гипропротрастстрой  
г. Москва

Копировал Соколова

Формат ИВ



501-07-3.83-КЖИ — И.00.000 СБ

Лист  
2

Копировал Соколова

Формат ИВ

501-07-3.83

И№. И подл. Подпись и дата Взятен инв.И

## Типовые проектные решения Альбом II

Формат Зона	Лист	Обозначение	Наименование	Количество на исполнение			Приме- чание
				-	01	02	
			<u>Документация</u>				
ИВ		- И. 00. 000 СБ	Сборочный чертеж Сборочные единицы	×	×	×	
ИВ	1	- И. 01. 100	Сетка С-1	1	-	-	2,53
ИВ	2	- И. 01. 100 - 01	Сетка С-2	-	1	-	1,25
ИВ	3	- И. 01. 100 - 02	Сетка С-3	-	-	1	0,75
ИВ	4	- И. 01. 100 - 03	Сетка С-4	2	2	2	1,09
ИВ	5	- И. 01. 200 -	Сетка С-5	1	-	-	10,77
ИВ	6	- И. 01. 200 - 01	Сетка С-6	-	1	-	6,10
ИВ	7	- И. 01. 200 - 02	Сетка С-7	-	-	1	4,30

КП1	КП2	КП3
-----	-----	-----

И. контр.	Силаева	Свет	501-07-3.83 - КЖИ	- И. 01. 000
ГИП	Пименова	Мини		
нач. отд.	Обинок ов	Иль		
ул. спец.	Моденейский	Васи	Каркас пространственный	Стандия Лист листов
рук. груп.	Исчипаренко	Але	КП1... КП3	Р 1 2
Проектир.	Исчипаренко	Але	Спецификация	Илпропротранспрой
Проектир.	Трунович	Мини		г. Москва
			Копировал Соколова	Формат ИВ

И№. И подл. Подпись и дата Взятен инв.И

501-07-3.83

## Типовые проектные решения Альбом II

Формат Зона	Лист	Обозначение	Наименование	Количество на исполнение			Приме- чание
				-	01	02	
ИВ	8	- И. 01. 300	Сетка С-8	1	-	-	4,61
ИВ	9	- И. 01. 300 - 01	Сетка С-9	-	1	-	2,21
ИВ	10	- И. 01. 300 - 02	Сетка С-10	-	-	1	1,45
			<u>Детали</u>				
БЧ	И	- И. 01. 001	φ48Л, ГОСТ 6727-80, В-100	30	22	19	0,01

КП1	КП2	КП3
-----	-----	-----

501-07-3.83 - КЖИ - И. 01. 000

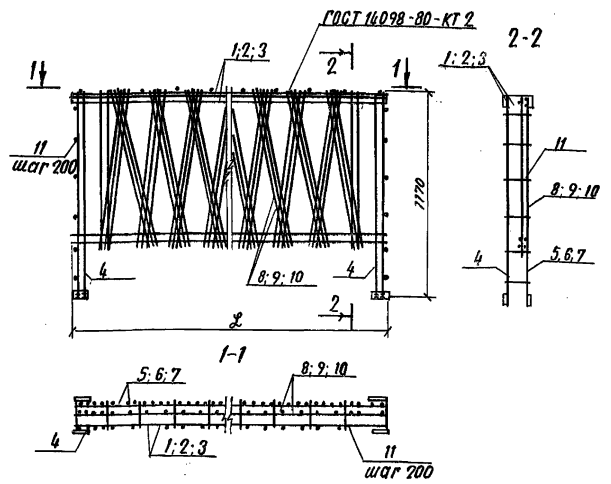
Лист  
2

Копировал Соколова

Формат ИВ

54

501-07-3.83  
Титовые проектные решения  
Альбом II



Обозначение	Марка	Рис	Л
— 11.01.000	КП1	1	2970
— 11.01.000-01	КП2	1	1470
— 11.01.000-02	КП3	1	870

И. контр.	Силаева	С/п
Г.И.П.	Лименова	Л/п
Нач. отд.	Одиноков	Н/п
Гл. спец.	Кореньевский	К/п
Рук. спец.	Мечиславенко	М/п
Проектир.	Мечиславенко	М/п
	Трунович	Т/п

501-07-3.83- КЖИ — 11.00.000СБ

**Каркас пространственный КП...КП3**  
**Сборочный чертёж**

Сталь	Масса	Масштаб
р	20,3 кг 11,96 кг 8,87 кг	
Лист	Листов	1

Гипропромтрансстрой  
г. Москва

Копировал Давыдова      Формат 11В

501-07-3.83  
Титовые проектные решения  
Альбом II

Формат	Лист	Лист	Обозначение	Наименование	Кол.	Примечание
				Документация		
			— 11.01.100 СБ	Сборочный чертёж		
			Переменные данные для исполнений			
				— 11.01.100		
				Детали		
Б4	1	— 11.01.101	φ 8АГ ГОСТ 5781-82; В-2970	2	1.175 кг	
Б4	2	— 11.01.102	φ 48Г ГОСТ 6727-80; В-70	26	0.007 кг	
				— 11.01.100-01		
				Детали		
Б4	1	— 11.01.103	φ 8АГ ГОСТ 5781-82; В-1470	2	0.58 кг	
Б4	2	— 11.01.102	φ 48Г ГОСТ 6727-80; В-70	13	0.007 кг	
				— 11.01.100-02		
				Детали		
Б4	1	— 11.01.104	φ 8АГ ГОСТ 5781-82; В-870	2	0.345 кг	
Б4	2	— 11.01.102	φ 48Г ГОСТ 6727-80; В-70	8	0.007 кг	
				— 11.01.100-03		
				Детали		
Б4	1	— 11.01.105	φ 8АГ ГОСТ 5781-82 В-1170	2	0.462 кг	
Б4	2	— 11.01.102	φ 48Г ГОСТ 6727-80; В-70	12	0.007 кг	
Б4	3	— 11.01.106	-30×6, ГОСТ 103-76; В-60	1	0.085 кг	

И. контр.	Силаева	С/п
Г.И.П.	Лименова	Л/п
Нач. отд.	Одиноков	Н/п
Гл. спец.	Кореньевский	К/п
Рук. спец.	Мечиславенко	М/п
Проектир.	Мечиславенко	М/п
	Трунович	Т/п

501-07-3.83- КЖИ — 11.01.100

**Сетка**  
**С-1; С-2; С-3; С-4**

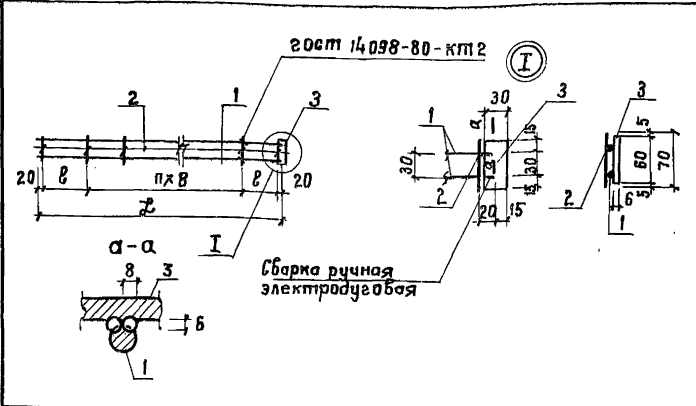
Сталь	Лист	Листов
р		1

Гипропромтрансстрой  
г. Москва

Копировал: Давыдова      Формат 11В



Любые проектные решения. 501-07-3.83 Альбом II



Обозначение	Марка	Л мм	В мм	В мм	П	Масса кг
— 11.01.100	С-1	2970	85	120	23	2.53
— 11-01-100-01	С-2	1470	110	120	10	1.25
— 11-01-100-02	С-3	870	110	120	5	0.75
— 11-01-100-03	С-4	1170	130	100	9	1.09

501-07-3.83- КЖУ — 11.01.100 СБ

Сетки С-1; С-2; С-3; С-4		Стадия Р	Масса см. табл.	Масштаб
Сборочный чертеж.		Лист	Листов	1
Внепроектно в. Москва				

Копировал Петухова Формат ИВ

Изм. и подл. Подпись и дата Власт. инж.И

И. контр.	Салаева	СЛ
ГИП	Паменова	ПА
Нач. отд.	Одиноков	ОД
Зл. спец.	Корнаевский	КО
Рук. зрп.	Мечниченко	МЕ
Провер.	Мечниченко	МЕ
Проект.	Трунобич	ТРУ

Любые проектные решения. 501-07-3.83 Альбом II

Формат	Знак	Пос.	Обозначение	Наименование	Кол.	Примечание
			—	Документация		
			— 11.01.200СБ	Сборочный чертеж		
<b>Детали</b>						
БЧ	1		— 11.01.201	Ф8А1 ГОСТ5781-82; В=1170	4	0.462 кг
БЧ	2		— 11.01.202	Ф4В1 ГОСТ6727-80; В=870	4	0.086 кг
БЧ	3		— 11.01.203	-30x6 ГОСТ103-76; В=62	4	0.085 кг
Переменные данные для исполнения — 11.01.200						
<b>Детали</b>						
БЧ	4		— 11.01.204	Ф8А1 ГОСТ5781-82; В=2970	2	1.173 кг
БЧ	5		— 11.01.205	Ф8А1 ГОСТ5781-82; В=2970	2	0.66 кг
БЧ	6		— 11.01.206	Ф4В1 ГОСТ6727-80; В=890	52	0.089 кг
— 11.01.200-01						
<b>Детали</b>						
БЧ	4		— 11.01.207	Ф8А1 ГОСТ5781-82; В=1470	2	0.58 кг
БЧ	5		— 11.01.208	Ф8А1 ГОСТ5781-82; В=1470	2	0.325 кг
БЧ	6		— 11.01.208	Ф4В1 ГОСТ6727-80; В=890	20	0.089 кг
— 11.01.200-02						
<b>Детали</b>						
БЧ	4		— 11.01.209	Ф8А1 ГОСТ5781-82; В=870	2	0.345 кг
БЧ	5		— 11.01.210	Ф8А1 ГОСТ5781-82; В=870	2	0.195 кг
БЧ	6		— 11.01.206	Ф4В1 ГОСТ6727-80; В=890	8	0.089 кг

501-07-3.83- КЖУ — 11.01.200

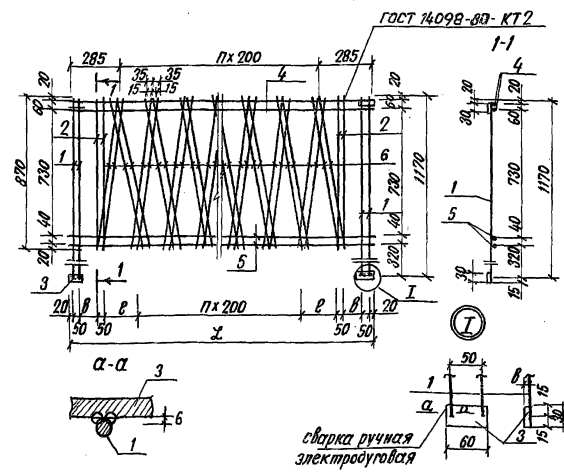
Сетка С-5; С-6; С-7		Стадия Р	Лист	Листов	1
Внепроектно в. Москва					

Копировал Петухова Формат ИВ

Изм. и подл. Подпись и дата Власт. инж.И

И. контр.	Салаева	СЛ
ГИП	Паменова	ПА
Нач. отд.	Одиноков	ОД
Зл. спец.	Корнаевский	КО
Рук. зрп.	Мечниченко	МЕ
Провер.	Трунобич	ТРУ
Проект.	Мечниченко	МЕ

Типовые проектные решения 501-07-3.83 Алюбом II



сварка ручная  
электродуговая

Обозначение	Марка	Л	В	В	П	Масса кг
—11.01.200	С-5	2970	175	90	11	10.77
—11.01.200-01	С-6	1470	175	140	3	6.10
—11.01.200-02	С-7	870	—	115	2	4.30

501-07-3.83- КЖИ — 11.01.200 СБ

Сетка  
С-5; С-6; С-7  
Сборочный чертёж

Страницы	Масштаб
Р	см
Лист	Листов
Гипропротрансстрой г. Москва	

Копировал Давыдова

Формат ИВ

Имя и фамилия, Подпись и дата, Взам. инд.

И. контр.	Силаева	С/П
Г.И.П.	Лименова	Р/З
Нач. отд.	Обинов	Р/З
Гл. спец.	Кореньевский	Р/З
Рук. групп	Нечиловкина	Р/З
Проверил	Нечиловкина	Р/З
Проектир	Трунович	Р/З

Типовые проектные решения 501-07-3.83 Алюбом II

Формат	Лист	Лист	Обозначение	Наименование	Кол.	Примечание
				Документация		
			—11.01.300 СБ	Сборочный чертёж		
				<u>Детали</u>		
Б4	1		—11.01.301	φ48I ГОСТ 6727-80; L-870	4	0.086кг
				Переменные данные для исполнений		
				—11.01.300		
				<u>Детали</u>		
Б4	2		—11.01.302	φ6AI ГОСТ 5781-82; L-2970	3	0.66кг
Б4	3		—11.01.303	φ48I ГОСТ 6727-80; L-890	26	0.089кг
				—11.01.300-01		
				<u>Детали</u>		
Б4	2		—11.01.304	φ6AI ГОСТ 5781-82; L-1470	3	0.33кг
Б4	3		—11.01.303	φ48I ГОСТ 6727-80; L-890	10	0.089кг
				—11.01.300-02		
				<u>Детали</u>		
Б4	2		—11.01.305	φ6AI ГОСТ 5781-82; L-870	3	0.193кг
Б4	3		—11.01.303	φ48I ГОСТ 6727-80; L-890	6	0.089кг

Имя и фамилия, Подпись и дата, Взам. инд.

И. контр.	Силаева	С/П
Г.И.П.	Лименова	Р/З
Нач. отд.	Обинов	Р/З
Гл. спец.	Кореньевский	Р/З
Рук. групп	Нечиловкина	Р/З
Проверил	Трунович	Р/З
Проектир	Егорова	Р/З

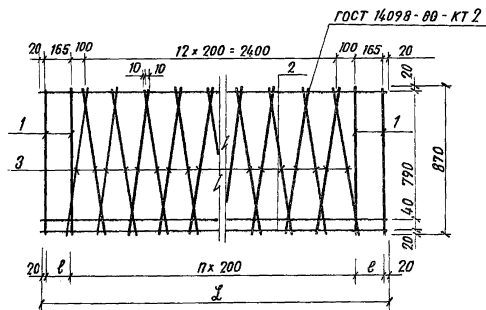
501-07-3.83- КЖИ — 11.01.300

Сетка  
С-8; С-9; С-10

Страницы	Лист	Листов
Р		7
Гипропротрансстрой г. Москва		

Копировал Давыдова

Формат ИВ



Обозначение	Марка	Л мм	В мм	п	Масса, кг
— 11.01.300	С-8	2970	165	13	4.61
— 11.01.300-01	С-9	1470	215	5	2.21
— 11.01.300-02	С-10	870	115	3	1.45

501-07-3.83-КЖИ - 11.01.300.СБ

Сетка  
С-8; С-9; С-10  
Сборочный чертеж

Страниц	Масса	Масштаб
Р	см. табл.	
Лист	Листов 7	
Гипропротрансстрой г. Москва		

Копировал Давыдова

Формат 118

Форм.	Зона.	Пос.	Обозначение	Наименование	Кол.	Приме- чание
				Документация		
			Серия 1.465-7, в.0	Пояснительная записка		
12			— 00.00.000.00	Техническое описание		
11г			— 00.00.000.00	Выборка стали		
118			— 12.00.000.00	Сборочный чертеж		
				Сборочные единицы		
	1.		Серия 1.465-7, в.з.ч.1	Плита П.А.У. — 3 1.5-6 Детали		
	2.		Серия 1.465-7, в.з.ч.1	Изделие закладное М-11	9	1.6 кг.

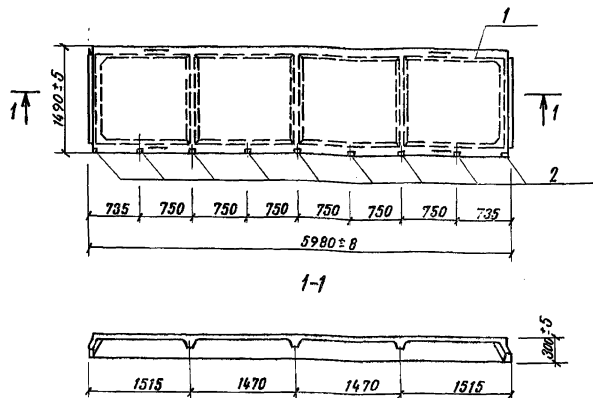
И. контр.	Силаева	С.И.	501-07-3.83-КЖИ	- 12.00.000
ГИП	Лименова	Л.И.		
Нач. отд.	Обинова	О.В.		
Гл. спец.	Коренькина	К.В.		
Дир. групп.	Нечипоренко	Н.И.		
Проверил	Нечипоренко	Н.И.		
Проектир	Румянцев	В.А.		

Плита П60.15. Ат II-1

Страниц	Лист	Листов
Р	7	
Гипропротрансстрой г. Москва		

Копировал Давыдова

Формат 118



501-07-3.83- КЖИ - 12.00.000 СБ

Н. контр.	Силасва	Сел.
Г.И.П.	Лименова	И.И.И.
Нач. отд.	Одиноков	И.И.И.
Гл. спец.	Кореньевский	И.И.И.
Рук. груп.	Нечиговенко	И.И.И.
Проверил	Нечиговенко	И.И.И.
Проектир	Бутянцева	И.И.И.

Плита П60.15.Ат V I  
Сборочный чертеж

Стандарт	Масса	Мощность
Р	1,5 т	
Лист	Листов	1
Гипропромтрансстрой г. Москва		

Копировал Давыдова

Формат 118

Форм. зона	Поз	Обозначение	Наименование	Кол	Примечание
			Документация		
		Серия 1.465-7. В.З.Ч.1	Пояснительная записка		
12		- 00.00.000 ТО	Техническое описание		
11		- 00.00.000 ВСТ	Выборка стали		
18		- 13.00.000 СБ	Сборочный чертеж		
			Сборочные единицы		
	1	Серия 1.465-7. В.З.Ч.1	Плита П-Ат V I 15x6 -3		
			Детали.		
18	2	- 13.01.000	Изделие закладное М-2	3	6.14 кв.

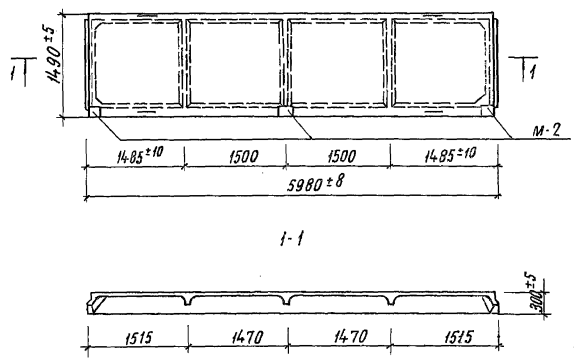
501-07-3.83- КЖИ - 13.00.000

Н. контр.	Силасва	Сел.
Г.И.П.	Лименова	И.И.И.
Нач. отд.	Одиноков	И.И.И.
Гл. спец.	Кореньевский	И.И.И.
Рук. груп.	Нечиговенко	И.И.И.
Проверил	Нечиговенко	И.И.И.
Проектир	Бутянцева	И.И.И.

Плита П60.15 Ат V-2

Стандарт	Лист	Листов
Р		1
Гипропромтрансстрой г. Москва		

Формат 118



Шк. и табл. Подпись и дата. Взам. инв. №

Н. контр. Силаева С.А.  
 Тип Пименова  
 Нач. отд. Одиноков  
 Гл. спец. Кареневский  
 Рук. групп. Нечипоренко  
 Проектировщик Румянцев  
 Инженер

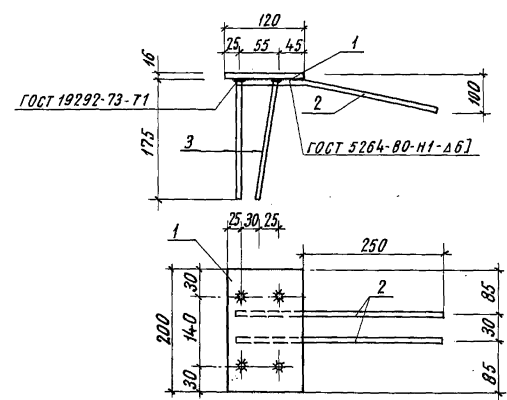
501-07-3.83-КЖИ-13.00.000 СБ

Плита П60.15.АтV-2  
 Сборочный чертеж

Стандия		Масса	Масштаб
Р	1,5т		
Лист	Листов	1	
Гипропротранстрой г. Москва			

Копировал Соколова

Формат 118



Шк. и табл. Подпись и дата. Взам. инв. №

Н. контр. Силаева С.А.  
 Г.И.П. Пименова  
 Нач. отд. Одиноков  
 Гл. спец. Кареневский  
 Рук. групп. Нечипоренко  
 Проектировщик Румянцев  
 Инженер

501-07-3.83-КЖИ-13.01.000

Изделие закладное  
 М2

Стандия		Масса	Масштаб
Р	6,14		
Лист	Листов	1	
Гипропротранстрой г. Москва			

Копировал Соколова

Формат 118

Формат	Зона	Поз.	Обозначение	Наименование	Кол.	Примечание
				<u>Детали</u>		
Б4	1		- 13.01.001	- 16x120 ГОСТ 103-76; В-200	1	2,68 кг
Б4	2		- 13.01.002	φ 20A III ГОСТ 5.1459-72*; В-355	2	0,87 кг
Б4	3		- 13.01.003	φ 20A III ГОСТ 5.1459-72*; В-175	4	0,43 кг

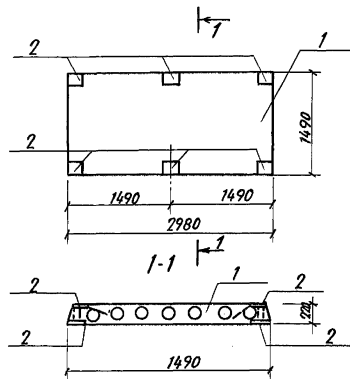
Формат Зона	Лист	Обозначение	Наименование	Кол.	Примечание
			<u>Документация</u>		
		Серия 1.141-1, В.0	Пояснительная записка		
12		— 00.00.000 ТО	Техническое описание		
11		— 00.00.000 ВСТ	Выборка стали		
118		— 14.00.000 СБ	Сборочный чертёж		
			<u>Сборочные единицы</u>		
	1	Серия 1.141-1, В.10	Плита ПТ 30-15		
			<u>Детали</u>		
118	2	14.01.000	Изделие закладное М-3	10	8.26 кг.

Шкала и логотип. Подпись и дата. Взаим. ссылки.

Н. контр. Г.И.П.	Силаева Пименова	С.И.Р. Завьялов	501-07-383-КЖИ	- 14.00.000	Стандарт Лист	Листов 1
Нач. отд. Гл. спец. Дир. групп Проверил Проектир	Обинокков Кореньевский Нечипоренко Думянцев Гнедобец	Завьялов Завьялов Завьялов Завьялов				
Плита П-4 Спецификация			Гипропромтрансстрой г. Москва			

Копировал Давыдова

Формат 118

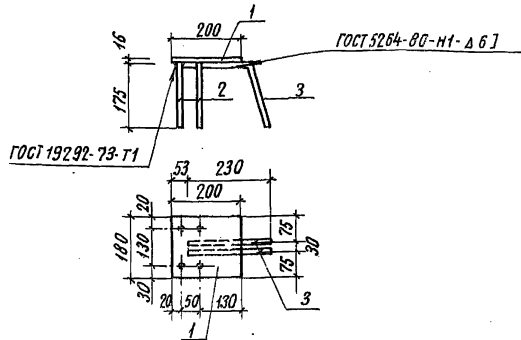


Шкала и логотип. Подпись и дата. Взаим. ссылки.

			501-07-383-КЖИ		- 14.00.000 СБ	
Н. контр. Г.И.П.	Силаева Пименова	С.И.Р. Завьялов	Плита П4 Сборочный чертёж		Стандарт	Масса
Нач. отд. Гл. спец. Дир. групп Проверил Проектир	Обинокков Кореньевский Нечипоренко Думянцев Гнедобец	Завьялов Завьялов Завьялов Завьялов			Р	0.33т
Гипропромтрансстрой г. Москва			Гипропромтрансстрой г. Москва			

Копировал Давыдова

Формат 118



Формат	Зона	Поз.	Обозначение	Наименование	Кол.	Примечание
<u>Детали</u>						
Б4	1		— 14.01.001	— 16x200, ГОСТ 103-76; R-180	1	4,52кг
Б4	2		— 14.01.002	φ 20 А III, ГОСТ 5.1459-72*, R-175	4	0,43кг
Б4	3		— 14.01.003	φ 20 А III, ГОСТ 5.1459-72*, R-410	2	1,01кг

501-07-3.83 - КЖИ — 14.01.000

Изделие закладное  
МЗ

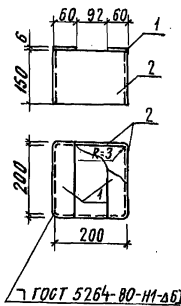
Сталь: Р Масса: 8,26кг Масштаб:

Лист: Листов: 1

Гипропротрансстрой  
г. Москва

Копировал Соколова

Формат ИВ



Формат	Зона	Поз.	Обозначение	Наименование	Кол.	Примечание
<u>Документация</u>						
И2			— 00.00.000 ТО	Техническое описание		
И1			— 00.00.000 ВС	Выборка стали		
<u>Детали</u>						
Б4	1		— 15.00.001	— 60x6; R-210, ГОСТ 103-76	2	0,595кг
Б4	2		— 15.00.002	— 150x6; R-400, ГОСТ 103-76	2	2,83кг

501-07-3.83-КЖИ — 15.00.000

Изделие закладное  
МД-1

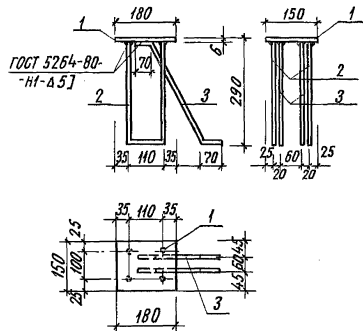
Сталь: Р Масса: 6,85кг Масштаб:

Лист: Листов: 1

Гипропротрансстрой  
г. Москва

Копировал Соколова

Формат ИВ



Формат	Зона	Поз.	Обозначение	Наименование	Кол.	Примечание
				<u>Документация</u>		
И2			- 00.00.000 ТО	Техническое описание		
ИГ			- 00.00.000 ВСТ	Выборка стали		
				<u>Детали</u>		
Б4	1		- 16.00.001	- 150x6; Р-180; ГОСТ 103-76	1	1,27 кг
Б4	2		- 16.00.002	φ 6АIII, Р-690; ГОСТ 5.1459-72*	2	1,10 кг
Б4	3		- 16.00.003	φ 6АIII, Р-540; ГОСТ 5.1459-72*	2	0,865 кг

501-07-3.83-КЖЦ - 16.00.000

Изделие закладное  
МД-8

Сталь Масса Масштаб

Р 5,2 кг

Лист Листов 1

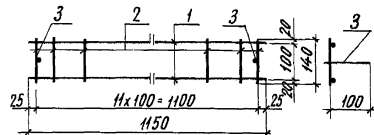
Пропроитранстрой  
г. Москва

Контроль Соколова

Формат ИВ

Шк. и подл. Подпись и дата Взам. инв. №

Н. контр. Силгеев С.И.  
Г.И.П. Пименова В.И.  
Нач. отд. Обляков В.И.  
Л. спец. Кореньевский В.И.  
Рук. груп. Нечипоренко В.И.  
Проверил Нечипоренко В.И.  
Проектировщик Струнович В.И.



Формат	Зона	Поз.	Обозначение	Наименование	Кол.	Примечание
				<u>Документация</u>		
И2			- 00.00.000 ТО	Техническое описание		
ИГ			- 00.00.000 ВСТ	Выборка стали		
				<u>Детали</u>		
Б4	1		- 17.00.001	φ 48I, Р-1150; ГОСТ 16727-80	2	0,115 кг
Б4	2		- 17.00.002	φ 48I, Р-140; ГОСТ 16727-80	14	0,0136 кг
Б4	3		- 17.00.003	φ 6АI, Р-НО; ГОСТ 5781-82	2	0,025 кг

501-07-3.83-КЖЦ - 17.00.000

Изделие закладное  
МД-9

Сталь Масса Масштаб

Р 0,47

Лист Листов 1

Пропроитранстрой  
г. Москва

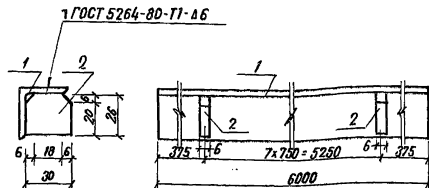
Контроль Соколова

Формат ИВ

Шк. и подл. Подпись и дата Взам. инв. №

Н. контр. Силгеев С.И.  
Г.И.П. Пименова В.И.  
Нач. отд. Обляков В.И.  
Л. спец. Кореньевский В.И.  
Рук. груп. Нечипоренко В.И.  
Проверил Нечипоренко В.И.  
Проектировщик Струнович В.И.





Формат	Этаж	Лист	Обозначение	Наименование	Кол.	Примечание
				<u>Документация</u>		
12			— 00. 00. 000 ТО	Техническое описание		
11			— 00. 00. 000 ВСТ	Выборка стали		
				<u>Детали</u>		
Б4	1		— 18. 00. 001	L 32x4, ГОСТ 8509-72, В-6000	1	11,46 кг
Б4	2		— 18. 00. 002	-30x6; В-26 ГОСТ 103-76	8	0,036 кг

501-07-3.83-КЖЦ — 18.00.000

Изделие закладное  
М.Д.-3

Сталь Масса Масштаб

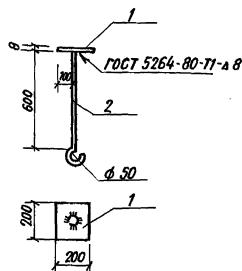
P 11,75 кг

Лист Листов 1

Гипропромтрансстрой  
г. Москва

Копировал: Давыдова

Формат 118



Формат	Этаж	Лист	Обозначение	Наименование	Кол.	Примечание
				<u>Документация</u>		
12			— 00. 00. 000 ТО	Техническое описание		
11			— 00. 00. 000 ВСТ	Выборка стали		
				<u>Детали</u>		
Б4	1		— 19. 00. 001	-200x8; В-200 ГОСТ 103-76	1	3,74
Б4	2		— 19. 00. 002	Ф 10A1 В-700 ГОСТ 3781-80	1	0,43 кг

501-07-3.83-КЖЦ — 19.00.000

Изделие закладное  
М.Д.-3

Сталь Масса Масштаб

P 3,5 кг

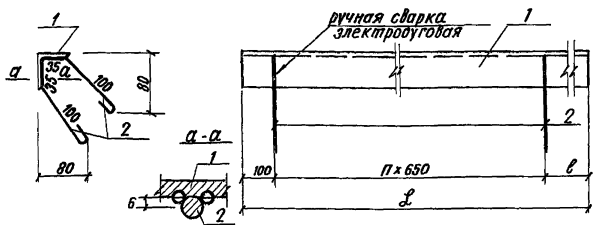
Лист Листов 1

Гипропромтрансстрой  
г. Москва

Копировал: Давыдова

Формат 118

Типовые проектные решения 501-07-383 Альбом I



Обозначение	Марка	L мм	B мм	n	Масса кг
— 21.00.000	ЗД-1	3600	250	5	15.1
— 21.00.000-01	ЗД-3	1500	100	2	6.4

Формат	Зона	Поз.	Обозначение	Наименование	Кол.	Примечание
12			— 00.00.000 ТО	Документация		
11r			— 00.00.000 в ст.	Выборка стали		
			Переменные данные для исполнений			
			- 20.00.000			
			Детали			
Б2	1		— 20.00.001	Уголок 50x50x5 ГОСТ 8509-72* ВСт 3сп 2 ГОСТ 535-79	1	13.5 кг
Б2	2		— 20.00.002	φ 10A1, ГОСТ 5781-82, e=200	12	0.124 кг
			- 20.00.000-01			
			Детали			
	1		— 20.00.003	Уголок 50x50x5 ГОСТ 8509-72* ВСт 3сп 2 ГОСТ 535-79	1	5.66 кг

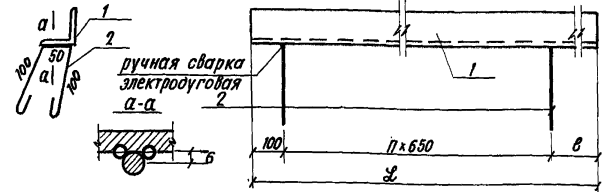
501-07-3.83 - КЖИ - 20.00.000

Н. контр. ГИП Силаева	С.И.	Изделие закладное ЗД-1; ЗД-3	Сталь	Масса	Масштаб
Нач. отд. Одиноков	М.И.		p	см. табл.	
Гл. спец. Кореньевский	В.И.		Лист	Листов	1
Рук. груп. Мещеряков	В.И.		Гипропромтрансстрой г. Москва		
Проверил Мещеряков	В.И.				
Проектир. Трунович	В.И.				

Копировал: Давыдова Формат 118

Шкала и табл. Подпись и дата. Взам. инв. №

Типовые проектные решения 501-07-383 Альбом II



Обозначение	Марка	L мм	B мм	n	Масса, кг
— 22.00.000	ЗД-2	3600	250	5	15.01
— 22.00.000-01	ЗД-4	1500	100	2	6.37

Формат	Зона	Поз.	Обозначение	Наименование	Кол.	Примечание
				Документация		
12			— 00.00.000 ТО	Техническое описание		
11r			— 00.00.000 ВСт	Выборка стали		
			Переменные данные для исполнений			
			- 21.00.000			
			Детали			
Б2	1		— 21.00.001	Уголок 50x50x5, ГОСТ 8509-72* ВСт 3сп 2, ГОСТ 535-79	1	13.6 кг
Б2	2		— 21.00.002	φ 10A1, ГОСТ 5781-82, e=380	6	0.235 кг
			- 21.00.000-01			
			Детали			
			Уголок 50x50x5, ГОСТ 8509-72*			
Б2	1		— 21.00.003	ВСт 3сп 2, ГОСТ 535-79	1	5.66 кг
Б2	2		— 21.00.002	φ 10A1, ГОСТ 5781-82, e=380	3	0.235 кг

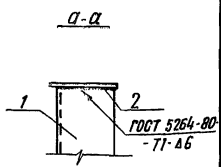
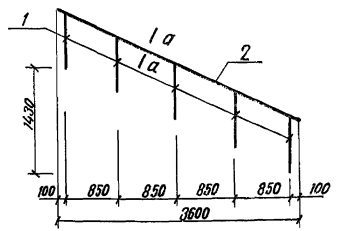
501-07-3.83 - КЖИ - 21.00.000

Н. контр. ГИП Силаева	С.И.	Изделие закладное ЗД-2; ЗД-4	Сталь	Масса	Масштаб
Нач. отд. Одиноков	М.И.		p	см. табл.	
Гл. спец. Кореньевский	В.И.		Лист	Листов	1
Рук. груп. Мещеряков	В.И.		Гипропромтрансстрой г. Москва		
Проверил Мещеряков	В.И.				
Проектир. Трунович	В.И.				

Копировал: Давыдова Формат 118

Шкала и табл. Подпись и дата. Взам. инв. №

Типовые проектные решения 501-07-3.83 Альбом II



Формат	Зона	Поз.	Обозначение	Наименование	Кол.	Примечание
				<u>Документация</u>		
12			— 00.00.000 ТО	Техническое описание		
11г.			— 00.00.000 ВСТ	Выборка стали		
				<u>Детали</u>		
				Уголок 32×32×4, ГОСТ 8509-72*		
Б.3	1		— 22.00.001	ВСтЗсп2, ГОСТ 535-79	5	1,53 кг.
Б.3	2		— 22.00.002	-40×4, ГОСТ 103-76, в-3600	1	5,02 кг.

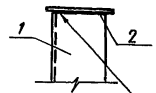
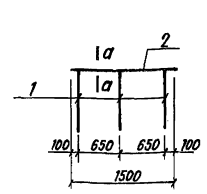
Шифр проекта, Подпись и дата, Взам. инв. №

			501-07-3.83-КЖИ - 22.00.000	
			Ограждение	
			ОМ-1	
			Сталь Масса Масштаб	
			р	12,66 кг.
			Лист	Листов 1
			Гипропротрансстрой г. Москва	
И. контр.	Силаева	С.Л.		
Г.И.П.	Пименова	С.В.		
Нач. отд.	Одиноков	И.И.		
Гл. спец.	Кореньевский	В.И.		
Вук. груп.	Нечиговенко	В.И.		
Проверил	Нечиговенко	В.И.		
Проектир	Трунович	Л.И.		

Копировал Давыдова

Формат 118

Типовые проектные решения 501-07-3.83 Альбом II



ГОСТ 5264-80-71-46

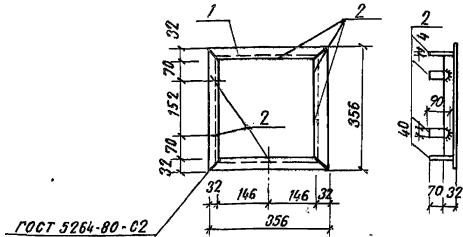
Формат	Зона	Поз.	Обозначение	Наименование	Кол.	Примечание
				<u>Документация</u>		
12			— 00.00.000 ТО	Техническое описание		
11г.			— 00.00.000 ВСТ	Выборка стали		
				<u>Детали</u>		
				Уголок 32×32×4, ГОСТ 8509-72*		
Б.4	1		— 23.00.001	ВСтЗсп2, ГОСТ 535-79	3	1,53 кг.
Б.4	2		— 23.00.002	-40×4, ГОСТ 103-76, в-1500	1	1,88 кг.

Шифр проекта, Подпись и дата, Взам. инв. №

			501-07-3.83-КЖИ - 23.00.000	
			Ограждение	
			ОМ-2	
			Сталь Масса Масштаб	
			р	6,46 кг.
			Лист	Листов 1
			Гипропротрансстрой г. Москва	
И. контр.	Силаева	С.Л.		
Г.И.П.	Пименова	С.В.		
Нач. отд.	Одиноков	И.И.		
Гл. спец.	Кореньевский	В.И.		
Вук. груп.	Нечиговенко	В.И.		
Проверил	Нечиговенко	В.И.		
Проектир	Трунович	Л.И.		

Копировал Давыдова

Формат 118



ГОСТ 3264-80-С2

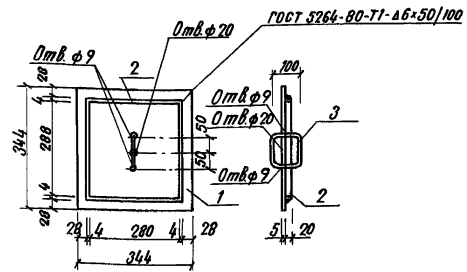
Формат	Возв.	Лист	Обозначение	Наименование	Кол.	Примечание
				<u>Документация</u>		
12			- 00.00.000 то	Техническое описание		
11			- 00.00.000 вст	Выборка стали		
				<u>Детали</u>		
				Уголок 32×32×4, ГОСТ 8509-72		
Б2	1		- 24.00.001	ВСтЗСП2, ГОСТ 5337-77	4	0,7 кг
Б3	2		- 24.00.002	-40×4, ГОСТ 103-76, $\ell=90$	6	0,11 кг

501-07-3.83 - КЖИ - 24.00.000

			Сталь	Масса	Масштаб
Н. контр.	Силлаева	С.Л.	Р	3,46 кг	Лист Листов 1
Г.И.П.	Пиченова	В.И.			
Нач. отд.	Обинок	И.И.	Гипропромтрансстрой г. Москва		
Гл. спец.	Кореневский	В.И.			
Рук. груп.	Нечипоренко	В.И.			
Проверил	Нечипоренко	В.И.			
Проектир	Трунович	И.И.			

Копировал Соколова

Формат 118



ГОСТ 3264-80-Т1-А6×50/100

Формат	Возв.	Лист	Обозначение	Наименование	Кол.	Примечание
				<u>Документация</u>		
12			- 00.00.000 то	Техническое описание		
11			- 00.00.000 вст.	Выборка стали		
				<u>Детали</u>		
Б4	1		- 25.00.001	лист ромбо-ПК-50×344×344	1	4,0 кг
				ВСтЗСП2, ГОСТ 8568-77		
Б4	2		- 25.00.002	-20×4, ГОСТ 103-76, $\ell=1136$	1	0,71 кг
Б4	3		- 25.00.003	ФВАТ, ГОСТ 5781-82; $\ell=4000$	1	0,16 кг

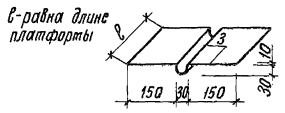
501-07-3.83 - КЖИ - 25.00.000

			Сталь	Масса	Масштаб
Н. контр.	Силлаева	С.Л.	Р	4,87 кг	Лист Листов 1
Г.И.П.	Пиченова	В.И.			
Нач. отд.	Обинок	И.И.	Гипропромтрансстрой г. Москва		
Гл. спец.	Кореневский	В.И.			
Рук. груп.	Нечипоренко	В.И.			
Проверил	Нечипоренко	В.И.			
Проектир	Трунович	И.И.			

Копировал Давыдова

Формат 118

501-07-3.83  
Титловые проектные решения  
Дальбом II



Формат	Зона	Лист	Обозначение	Наименование	Кол.	Примечание
				<u>Документация</u>		
И2			— 00.00.000 Т0	Техническое описание		
Иг			— 00.00.000 ВС	Выборка стали		
				<u>Детали</u>		
Б4	1		— 26.00.001	— 400x1 ГОСТ 19903-74		3,2 кг/лм

Лист в табл. Подпись и дата

И. контр.	С. Соколова	Удт
ТИП	Пименова	Удт
Нач. отд.	Олиникова	Удт
К. спец.	Кореньевский	Удт
Рук. групп.	Исцеларенко	Удт
Проверил	Исцеларенко	Удт
Проектир	Исцеларенко	Удт

501-07-3.83-КЖИ — 26.00.000

Компенсатор  
МД-2

Стадия	Масса	Масштаб
Р	Ст. табл.	
	Лист	Листов

Центропротрансстрой  
г. Москва

Копировал Соколова

Формат ИВ