

ТИПОВЫЕ КОНСТРУКЦИИ, ИЗДЕЛИЯ И УЗЛЫ ЗДАНИЙ  
И СООРУЖЕНИЙ

СЕРИЯ ПК-01-129/78

ЖЕЛЕЗОБЕТОННЫЕ  
ПРЕДВАРИТЕЛЬНО НАПРЯЖЕННЫЕ  
СЕГМЕНТНЫЕ ФЕРМЫ  
ДЛЯ ПОКРЫТИЯ ЗДАНИЙ С  
ПРОЛЕТАМИ 18 И 24 М

ВЫПУСК 3-2

РАБОЧИЕ ЧЕРТЕЖИ АРМАТУРНЫХ ИЗДЕЛИЙ  
ДЛЯ ФЕРМ ПРОЛОТОМ 18 М  
ИЗ БЕТОНА НА ПОРИСТЫХ ЗАПОЛНИТЕЛЯХ

17425-02

ЦЕНА 0-48

ТИПОВЫЕ КОНСТРУКЦИИ, ИЗДЕЛИЯ И УЗЛЫ ЗДАНИЙ  
И СООРУЖЕНИЙ

СЕРИЯ ПК-01-129/78

ЖЕЛЕЗОБЕТОННЫЕ  
ПРЕДВАРИТЕЛЬНО НАПРЯЖЕННЫЕ  
СЕГМЕНТНЫЕ ФЕРМЫ  
ДЛЯ ПОКРЫТИЯ ЗДАНИЙ С  
ПРОЛЕТАМИ 18 И 24 М

ВЫПУСК 3-2

РАБОЧИЕ ЧЕРТЕЖИ АРМАТУРНЫХ ИЗДЕЛИЙ  
ДЛЯ ФЕРМ ПРОЛОТОМ 18 М  
ИЗ БЕТОНА НА ПОРИСТЫХ ЗАПОЛНИТЕЛЯХ

Киевский ПРОМСТРОЙПРОЕКТ  
Гл. инж. ин-та *И.Г. Харитонов*  
Начальник ОПБ *С.И. Савускан*  
Гл. инж. пр-та ОТП *В.А. Козлов*  
Гл. спец. ОМИР *А.Д. Гебрич*

Утверждены  
и введены в действие  
с 1 января 1982 г.  
Постановлением Госстроя  
СССР от 23 июня 1981 г.  
№ 103

## Содержание

Лист		Стр
	Пояснительная записка	3
1	Каркас пространственный КП104	4
2	Каркас пространственный КП106	5
3	Каркас пространственный КП107	6
4	Каркас пространственный КП108	7
5	Каркас пространственный КП109	8
6	Каркас пространственный КП110	9
7	Каркас пространственный КП111	10
8	Каркас пространственный КП112	11
9	Каркас пространственный КП113	12
10	Каркас пространственный КП114	13
11	Каркас плоский Кр10 <sup>1</sup> , Кр10 <sub>4</sub> (обратно чертежу)	14
12	Каркас плоский Кр12 <sup>1</sup> , Кр12 <sub>4</sub> (обратно чертежу)	15
13	Каркас плоский Кр13 <sup>1</sup> , Кр13 <sub>4</sub> (обратно чертежу)	16
14	Каркас плоский Кр27	17
15	Каркас плоский Кр30	18
16	Каркас плоский Кр31	19
17	Каркас плоский Кр34	20
18	Каркас плоский Кр15 <sup>1</sup> , Кр15 <sub>4</sub> (обратно чертежу)	21
19	Каркас плоский Кр16 <sup>1</sup> , Кр16 <sub>4</sub> (обратно чертежу)	22
20	Каркас плоский Кр17 <sup>1</sup> , Кр17 <sub>4</sub> (обратно чертежу)	23

TK

1978

Содержание

серия  
НК-04-129/78Вып. Лист  
3-2

*Пояснительная записка*

В выпуске 3-2 серии ПК-01-129<sup>1/2</sup> приведены рабочие чертежи арматурных изделий для сварных железобетонных сегментных псевдобарильно напорных ферм пролетом 18 м, разработанных в выпуске 2-2. Состав серии ПК-01-129<sup>1/2</sup> приведен в выпуске 1 настоящей серии.

Изготовление и приемка арматурных изделий должны производиться в соответствии с требованиями следующих нормативных документов:

- СНиП II-21-75 «Бетонные и железобетонные конструкции»;
- ГОСТ 10922-75 «Арматурные изделия и закладные детали сварные для железобетонных конструкций. Технические требования и методы испытаний»;
- СН 355-76 «Инструкция по сварке соединений арматуры и закладных деталей железобетонных конструкций».

Для арматурных изделий применена арматура класса А<sub>II</sub> по ГОСТ 5781-75 при  $\phi 6$  и  $\phi 8$  мм и по ГОСТ 5.1459-72\* при  $\phi \geq 10$  мм, а также проволока класса ВрI по ТУ 14-4-659-75 (допускается вместо проволоки класса ВрI применять проволоку класса ВI по ГОСТ 6727-53\*).

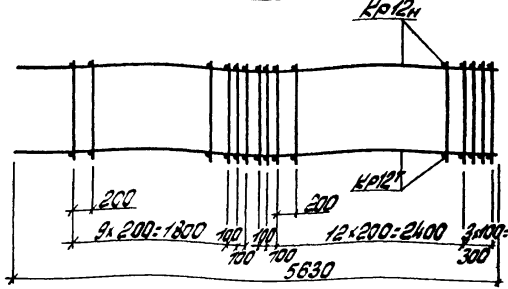
Проект: 17425-02  
 Рук. пр. В.И.Жак  
 Инженер  
 1978

ТК  
1978

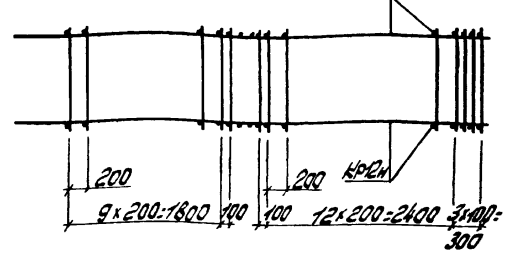
*Пояснительная записка*

Серия	
ПК-01-129 <sup>1/2</sup>	
Вып.	Лист
3-2	4

Вид сверху



Вид снизу



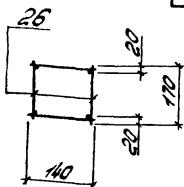
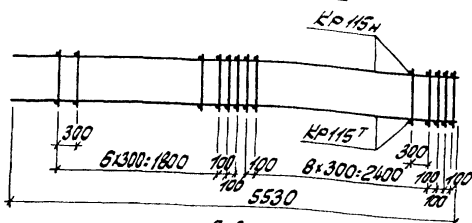
Марка протр. каркаса	Марка изделия	К-во шт	Масса кг	№ листа
КП104	Кр12	11	22,0	12
	пос 46	58	2,3	1
	Масса изделия		24,3	

Спецификация и расход стали на одно изделие

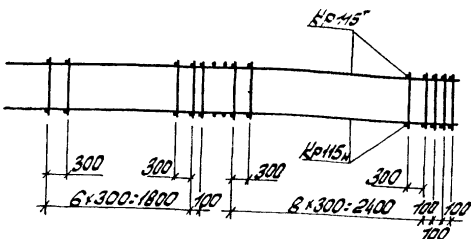
Марка изделия	№ поз.	Ф. или сечение	Длина мм	К-во шт	Выборка стали		
					Ф. или сечение	Общая длина	Масса кг
Отдельные стержни	46	58р1	270	1	58р1	0,27	0,04

ТК 1978	Каркас пространственный КП104	Серия ПК-04-129/18	
		Вып. 3-2	Лист 1

Вид сверху



Вид снизу



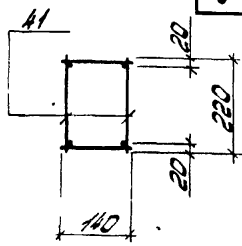
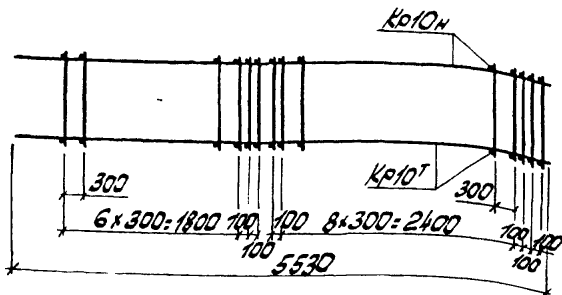
Марка простр. каркаса	Марка изделия	к-во шт.	Масса кг	№ листа
КП106	Кр115Н	1+1	55,8	18
	поз. 26	42	1,3	2
	Масса изделия		57,1	

Спецификация и расход стали на одно изделие

Марка изделия	№ поз.	Ф или сечение	Длина мм	к-во шт	Выборка стали		
					Ф или сечение	Общая длина мм	Масса кг
Отдельные стержни	26	58р1	170	1	58р1	0,17	0,03

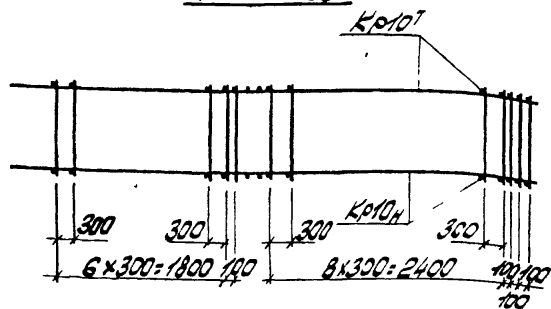
ТК 1978	Каркас пространственный КП106	серия ПК-04-129/78	
		Вып 3-2	Лист 2

Вид сверху



6

Вид снизу



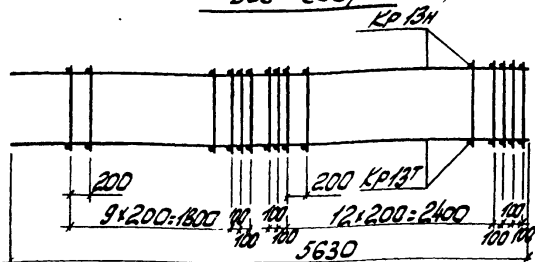
Марка простр. каркаса	Марка изделия	К-во шт	Масса кг	№ листа
КП107	Кр10Г	1+1	112,4	11
	поз. 41	42	9,8	3
	Масса изделия		146,2	

Спецификация и расход стали на одно изделие

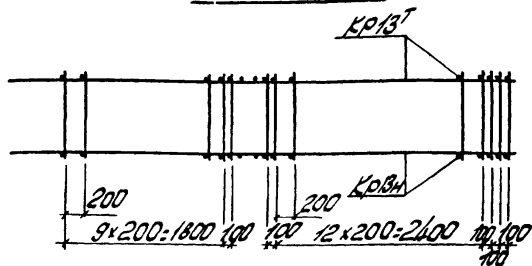
Марка изделия	№ поз.	Ф или сечение	Длина мм	К-во шт	Выборка стали		
					Ф или сечение	Общая длина	Масса кг
Отдельные стержни	41	8Л	220	1	8Л	0,22	0,09

ТК 1973	Каркас пространственный КП107	серия ПК-01-12912
		Всего листов 3-2 3

Вид сверху



Вид снизу



Марка простр. каркаса	Марка изделия	К-во шт	Масса кг	№ листа
КП10В	КР13Т	11	29,4	13
	поз.27	58	1,7	4
	Масса изделия		31,1	

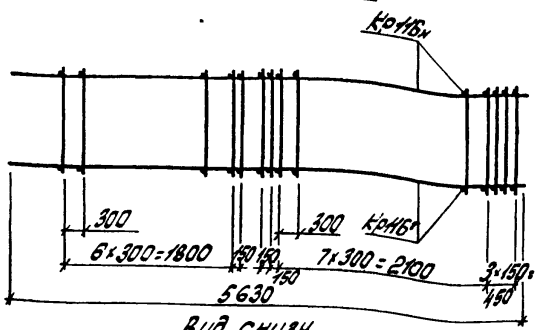
Спецификация и расход стали на одно изделие

Марка изделия	№ поз.	З или сечение	Длина мм	К-во шт	Выборка стали		
					Диаметр сечения	Общая длина	Масса кг
Отдельные стержни	27	58р1	220	1	58р1	0,22	0,03

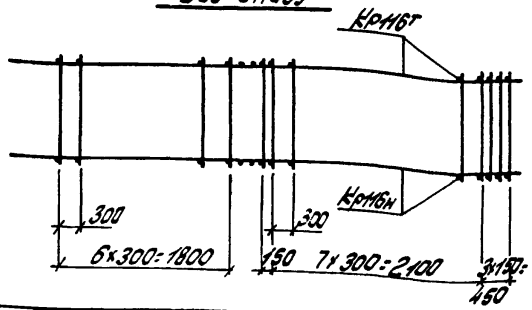
ТК 1978	Каркас пространственный КП10В	Серия ПК-01-12976	
		Вып 3-2	Лист 4



Вид сверху



Вид снизу



Марка протр. Каркаса	Марка изделия	К-во шт	Масса кг	№ листа
Кр1109	Кр116н	11	57,2	19
	Кр357	40	4,0	5
	Масса изделия		612	

Спецификация и расход стали на одно изделие

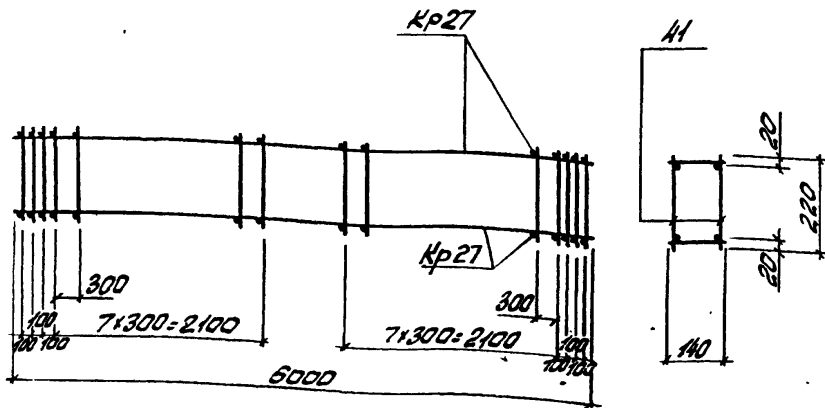
Марка изделия	№ поз.	Ф и тип сечения	Длина мм	К-во шт	Выборка стали		
					Ф и тип сечения	Общая длина	Масса кг
Отдельные стержни	57	ВЛГ	270	1	ВЛГ	0,27	0,1

ТК  
1978

Каркас пространственный Кр1109

серия  
МК-01-12978  
Вып. 3-2 Лист 5





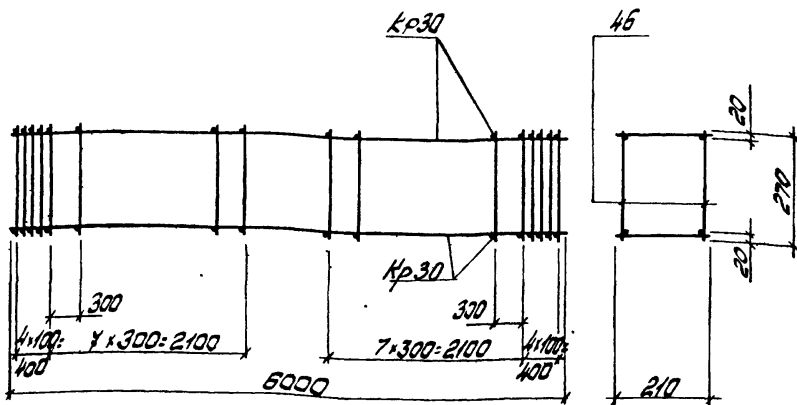
Марка пространственной каркасы	Марка изделия	К-во шт	Масса кг	№ листа
КПН	Кр27	2	118,4	14
	проф. А1	44	3,1	7
	Масса изделия		121,5	

Спецификация и расход стали на одно изделие

Марка изделия	№ поз.	Ф или сечение	Длина мм	К-во шт	Выборка стали		
					Ф или сечение	Общая длина мм	Масса кг
Отдельные стержни	А1	В.Л.	220	1	В.Л.	0,22	0,07

TK	Каркас пространственный КПН	Серия ЛК-04-129/78	
1978		Вып 3-2	Лист 7





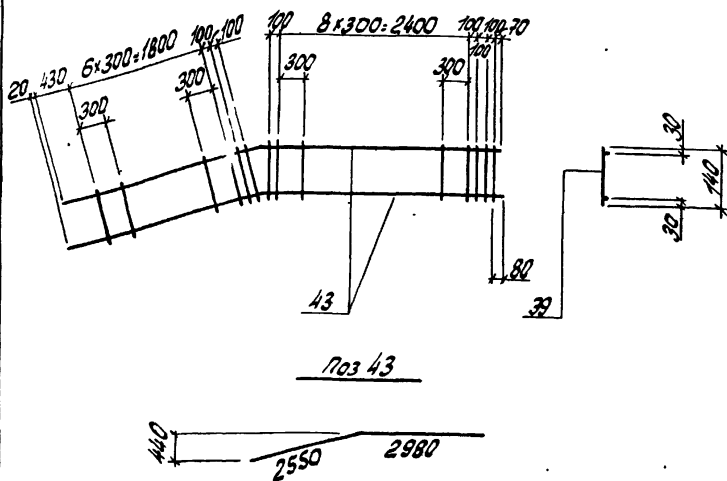
Марка прост. тр. каркаса	Марка издвеля	К-во шт	Масса кг	№ листа
КП113	Кр30	2	19,6	15
	поз 46	48	1,9	9
	Масса издвеля		51,5	

### Спецификация и расход стали на одно изделие

Марка издвеля	№ поз	Ф или сечение	Длина мм	К-во шт	Выборка стали		
					Ф или сечение	Общая длина	Масса кг
Отдельные стержни	46	58рГ	270	1	58рГ	0,27	0,04

ТК 1978	Каркас пространственный. КП113	Серия П-01-129/78	
		Вып. 3-2	Лист 9





Спецификация и расход стали на одно изделие

Марка изделия	№ поз.	Ф или сечение	Длина мм	К-во шт	Выборка стали			
					Ф или сечение	Общая длина мм	Масса кг	
Кр10Г	43	32 АІІ	5530	2	32 АІІ	11,1	70,0	
	39	8 АІ	140	22	8 АІ	3,1	1,2	
					Масса изделия			71,2

ТК

1978

Каркас плоский Кр10Г, Кр10Н (обратно чертежу)

серия

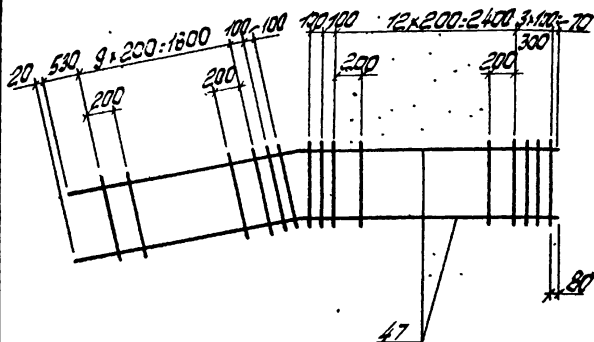
ПК-01-129/78

Вып.

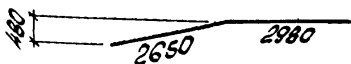
Лист

3-2 11

17425-02 15



№3 47



Спецификация и расход стали на одно изделие

Марка изделия	№ п.з.	Разм. сечение	Длина мм	К-во шт	Выборка стали			
					Разм. сечение	Общая длина мм	Масса кг	
Кр 12 <sup>н</sup>	47	12 <sup>н</sup> II	5630	2	12 <sup>н</sup> II	11,3	10,0	
	27	58 <sup>н</sup> I	220	30	58 <sup>н</sup> I	6,6	1,0	
Масса изделия							11,0	

ТК

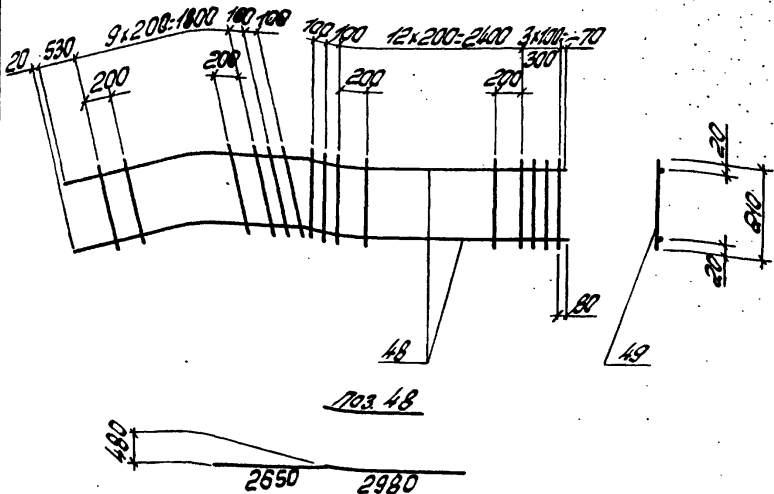
1978

Каркас плоский Кр12<sup>н</sup>, Кр12<sup>н</sup> (обратно чертежу)

Серия  
Кр-04-129/78

Взм. Лист  
3-2 12





Спецификация и расход стали на одно изделие

Марка изделия	№ поз.	φ или сечение	Длина мм	К-во шт	Выборка стали		
					φ или сечение	Общая длина мм	Масса кг
Кр13 <sub>Н</sub>	48	14 $\overline{AII}$	5630	2	14 $\overline{AII}$	11,3	13,7
	49	58 $\overline{PI}$	210	30	58 $\overline{PI}$	6,3	1,0
Масса изделия							14,7

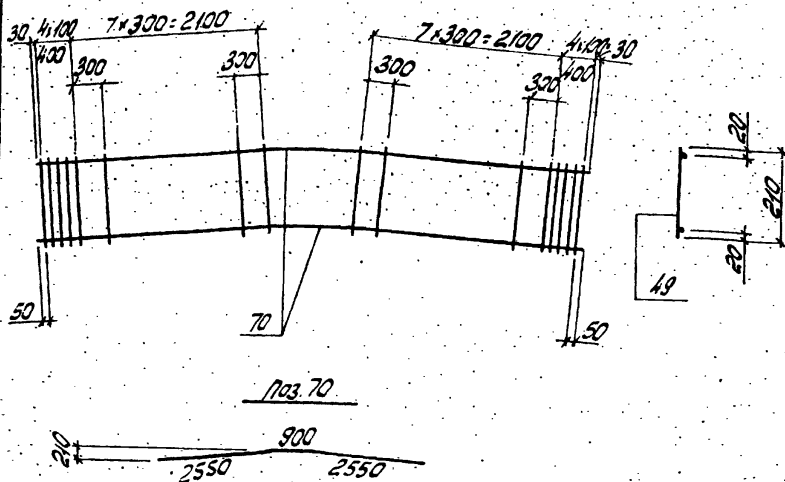
Киевский  
Промстройинформ

ТК  
1978

Коркас плоский Кр13<sub>I</sub>, Кр13<sub>Н</sub> (обратно чертежу)

Серия  
К5-24-129.78  
Вол. 3-2  
Лист 13





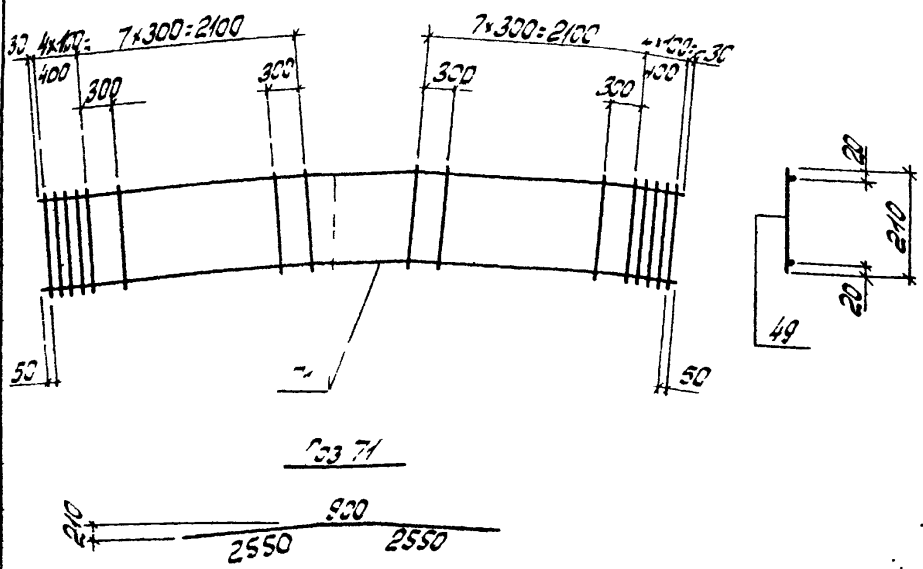
### Спецификация и расход стали на одно изделие

Марка изделия	№ поз.	Ф и тип сечения	Длина мм	К-во шт	Выборка стали		
					Ф и тип сечения	Общая длина мм	Масса кг
Кр30	70	18Лп	6000	2	18Лп	12,0	24,0
	49	58р1	210	24	58р1	504	0,8
						Масса изделия	248

ТК  
1978

Каркас плоский Кр30

Серия  
ПК-Ст-128/78  
Вып. Лист  
3-2 15



Кор 71

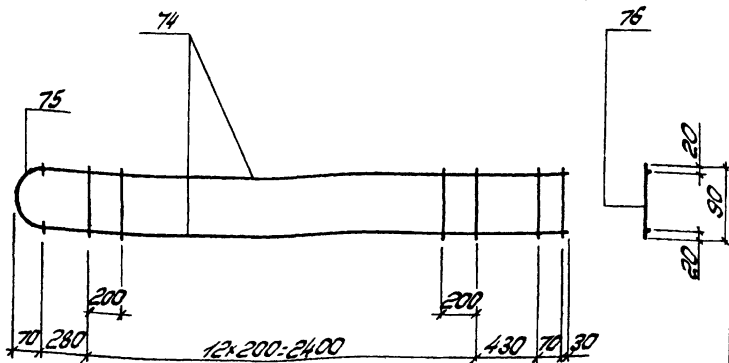
Спецификация и расклад стали на одно изделие

Марка изделия	№ поз	Ø или сечение	Длина мм	К-во шт	Выборка стали		
					Ø или сечение	Объем л/м³	Масса кг
Кр31	71	207H	6000	2	207H	12,0	29,6
	49	58P1	210	24	58P1	504	0,8
	Масса изделия						30,4

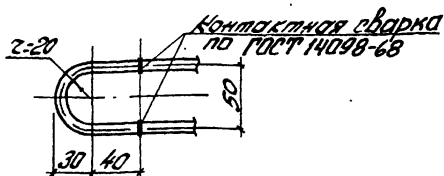
ТК  
1978

Корпус плоский Кр31

Серия  
ЛК-01-129/78  
Вып 3-2  
Лист 76



Деталь приварки поз.75 к поз.74



Спецификация и расход стали на одно изделие

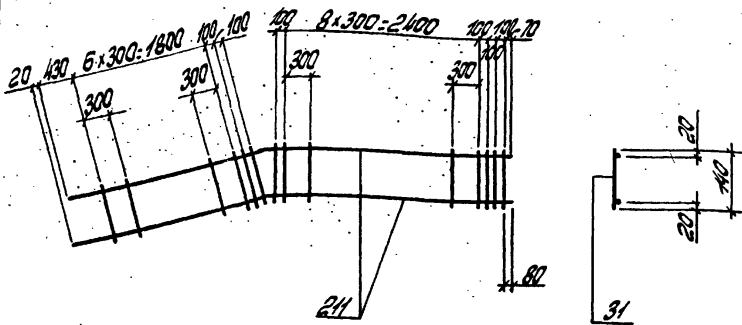
Марка изделия	№ поз.	φ или сечение	Длина шт.	К-во шт.	Выборка стали		
					φ или сечение	Общая длина	Масса кг
Кр 34	74	83II	3210	2	83II	6,4	25
	76	58pI	90	15	103II	0,16	0,1
	75	103II	160	1	58pI	1,4	0,2
Масса изделия							28

ТК

1978

Каркас плоский Кр34

серия  
ПК-01-120/12  
Вып. Лист  
3-2 17



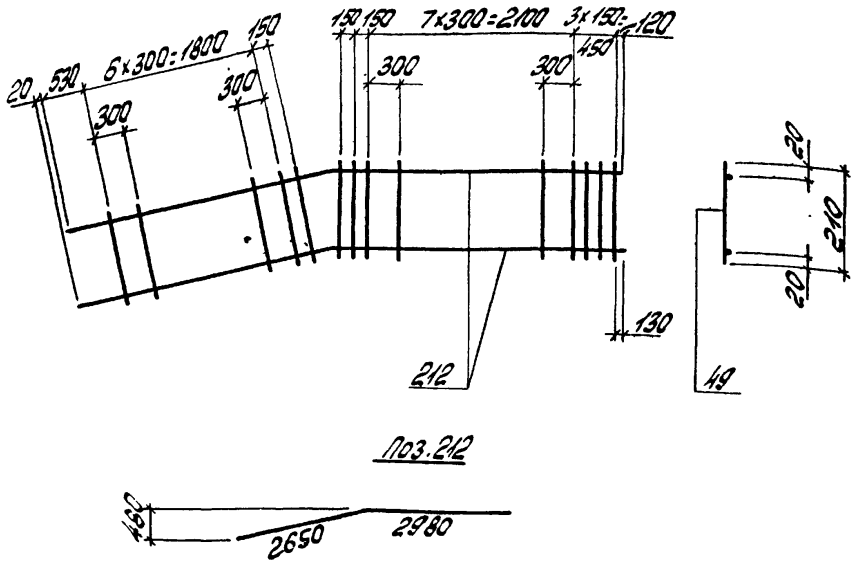
Поз. 24



Спецификация и расход стали на одно изделие

Марка изделия	№ поз.	Ф или сечение	Длина мм	К-во шт.	Выборка стали		
					Ф или сечение	Общая длина м	Масса кг
КрН5 <sub>н</sub>	24	20 <sub>кв</sub>	5530	2	20 <sub>кв</sub>	11,1	27,4
	31	58 <sub>р1</sub>	140	22	58 <sub>р1</sub>	3,1	0,5
	Масса изделия						27,9

TK 1978	Каркас плоский КрН5, КрН5 <sub>н</sub> (обратно четверть)	Серия ПК-01-123/12	
		Вып. 3-2	Лист 18



103.212

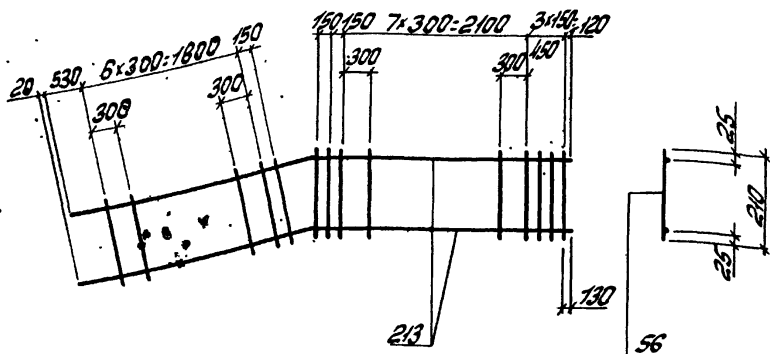
Спецификация и расход стали на одно изделие

Марка изделия	№ поз.	Ø или сечение	Длина м	К-во шт	Выборка стали		
					Ø или сечение	Общая длина м	Масса кг
Кр116Н	212	20АН	5630	2	20АН	11,3	27,9
	49	58рI	210	21	58рI	4,4	0,7
Масса изделия							28,6

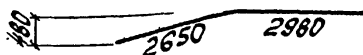
ТК  
1978

Каркас плоский Кр116Н.116Н (обратно чертежу)

СЕРИЯ  
ПК.31.129.78  
5в12  
3-2  
19



ноз 213



Спецификация и расход стали на одно изделие.

Марка изделия	№ поз	φ иЛИ сечение	длина мм	к-во шт	Выборка стали		
					φ иЛИ сечение	общая длина мм	масса кг
Кр117Н	213	28ЛН	5630	2	28ЛН	11,3	54,6
	56	8ЛН	210	21	8ЛН	4,4	1,7
масса изделия							56,3

ТК

1978

Каркас плоский Кр117, Кр117Н (обратно чертежу)

серия

ЛК01-129/78

Взм

3-2

Лист

20