
ФЕДЕРАЛЬНОЕ АГЕНТСТВО
ПО ТЕХНИЧЕСКОМУ РЕГУЛИРОВАНИЮ И МЕТРОЛОГИИ



НАЦИОНАЛЬНЫЙ
СТАНДАРТ
РОССИЙСКОЙ
ФЕДЕРАЦИИ

ГОСТ Р ИСО
11416—
2009

РАКЕТКИ ТЕННИСНЫЕ

Элементы и параметры ракетки

ISO 11416—1995
Racket component and physical parameters
(IDT)

Издание официальное

БЗ 4—2009/147



Москва
Стандартинформ
2009

Предисловие

Цели и принципы стандартизации в Российской Федерации установлены Федеральным законом от 27 декабря 2002 г. № 184-ФЗ «О техническом регулировании», а правила применения национальных стандартов Российской Федерации — ГОСТ Р 1.0—2004 «Стандартизация в Российской Федерации. Основные положения»

Сведения о стандарте

1 ПОДГОТОВЛЕН Техническим комитетом по стандартизации ТК 280 «Спортивные и туристические изделия», Ассоциацией спортивного инжиниринга на основе аутентичного перевода стандарта, указанного в пункте 4

2 ВНЕСЕН Управлением технического регулирования и стандартизации Федерального агентства по техническому регулированию и метрологии

3 УТВЕРЖДЕН И ВВЕДЕН В ДЕЙСТВИЕ Приказом Федерального агентства по техническому регулированию и метрологии от 30 июня 2009 г. № 229-ст

4 Настоящий стандарт идентичен международному стандарту ИСО11416:1995 «Ракетки теннисные. Элементы ракетки и параметры» (ISO 11416:1995 «Racket components and physical parameters»)

5 ВВЕДЕН ВПЕРВЫЕ

Информация об изменениях к настоящему стандарту публикуется в ежегодно издаваемом информационном указателе «Национальные стандарты», а текст изменений и поправок — в ежемесячно издаваемых информационных указателях «Национальные стандарты». В случае пересмотра (замены) или отмены настоящего стандарта соответствующее уведомление будет опубликовано в ежемесячно издаваемом информационном указателе «Национальные стандарты». Соответствующая информация, уведомление и тексты размещаются также в информационной системе общего пользования — на официальном сайте Федерального агентства по техническому регулированию и метрологии в сети Интернет

© Стандартиформ, 2009

Настоящий стандарт не может быть полностью или частично воспроизведен, тиражирован и распространен в качестве официального издания без разрешения Федерального агентства по техническому регулированию и метрологии

Содержание

1 Область применения.	1
2 Термины и определения	1
3 Лабораторные методы измерений	3
4 Отчет об испытаниях.	4
5 Маркировка.	4
Приложение А (справочное) Примеры методов испытаний для измерения моментов инерции	6
Приложение В (справочное) Таблица перевода метрических размеров рукоятки в дюймы	7

РАКЕТКИ ТЕННИСНЫЕ

Элементы и параметры ракетки

Tennis rackets.

Racket components and physical parameters

Дата введения — 2010—07—01

1 Область применения

Настоящий стандарт распространяется на элементы и параметры теннисной ракетки (далее — ракетка) и термины, относящиеся к ракетке.

Стандарт устанавливает лабораторные методы измерений, необходимые для определения некоторых специфических параметров ракетки, и содержит положения, касающиеся определения этих параметров.

Область применения настоящего стандарта не включает проблем влияния данных параметров на качество ракетки.

Примечание — При определении особых требований к ракетке теннисной необходимо ссылаться на «Правила международной теннисной федерации (МТФ)».

2 Термины и определения

В настоящем стандарте применены следующие термины с соответствующими определениями:

2.1 Элементы ракетки

2.1.1 **ракетка теннисная:** Предмет для игры в теннис, состоящий из рамки и струн, используемый для нанесения ударов по теннисному мячу.

2.1.2 **рамка ракетки:** Ракетка без струн.

2.1.3 **необработанная рамка:** Просверленная рамка без съемных частей.

2.1.4 **струны:** Часть ракетки, которая контактирует с теннисным мячом.

2.1.5 **рукоятка:** Часть ракетки, за которую игрок держит ракетку.

2.1.6 **размер рукоятки, S:** Периметр рукоятки.

2.1.7 **ствол:** Часть рамки между рукояткой и сердцевинной.

2.1.8 **сердцевина:** Часть рамки между стволом и плечом ракетки.

Примечание — Конструкция сердцевинной может быть различной.

2.1.9 **плечо:** Часть рамки между сердцевинной и головной частью.

2.1.10 **головная часть:** Наиболее удаленная от рукоятки часть рамки, которая примыкает к плечу в точках А — А' (см. рисунок 1).

2.1.11 **защита струны, защита головной части:** Конструктивные элементы, которые с внешней стороны защищают головную часть и/или струны от повреждений в случае контакта ракетки с кортом.

2.1.12 **зона струны:** Область, которая ограничена внутренними сторонами головной части, плеча и сердцевинной.

Примечание — В соответствии с правилами МТФ эта зона ограничена следующим образом:

- максимальная длина внутренней части зоны струны — 393,7 мм (15 1/2 дюймов),
- максимальная ширина внутренней части зоны струны — 292,1 мм (11 1/2 дюймов).

2.2 Физико-механические показатели. Параметры и размеры

2.2.1 **длина ракетки или рамки, L** : Максимальная полная длина ракетки или рамки (см. рисунок 2).

Примечание — В соответствии с правилами МТФ максимальная длина не должна превышать 812,8 мм (32 дюйма).

2.2.1 **масса ракетки или рамки**: Масса ракетки или рамки.

2.2.3 **точка равновесия, B** : Точка на продольной оси ракетки или рамки, которая отличается тем, что ракетка или рамка находятся в равновесии при опоре на данную точку (см. рисунок 2).

2.2.4 **расстояние до точки равновесия, L_B** : Расстояние от конца рукоятки до точки равновесия (см. рисунок 2).

2.2.5 **Моменты инерции (I)**

2.2.5.1 **моменты инерции относительно осей Z и Y , I_Z и I_Y** : Моменты инерции ракетки или рамки (кгм^2) определяются при колебании ракетки или рамки относительно осей Z и Y соответственно с точкой колебания, расположенной примерно в 100 мм от окончания рукоятки (см. рисунок 1 и приложение А, рисунки А.1 и А.2).

2.2.5.2 **Момент инерции относительно оси X , I_X** : Момент инерции ракетки или рамки (кгм^2) определяется при вращении вокруг оси X (см. рисунок 1).

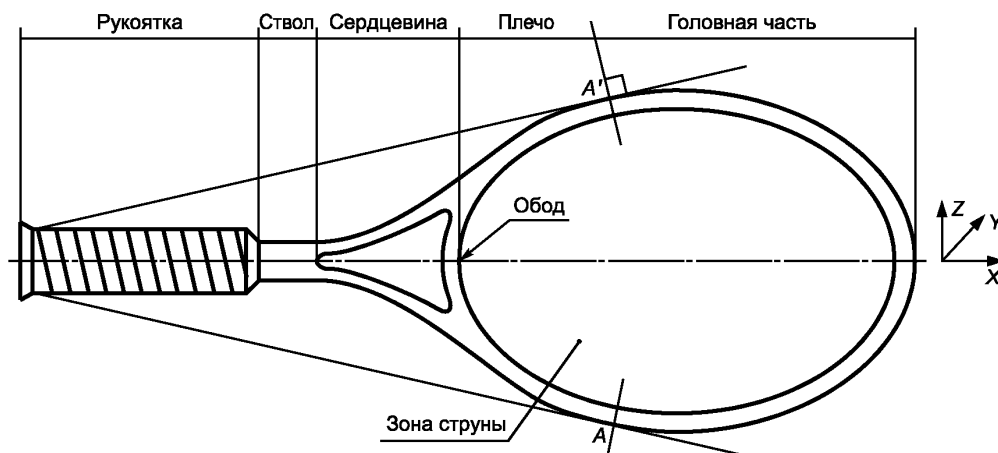


Рисунок 1 — Элементы ракетки

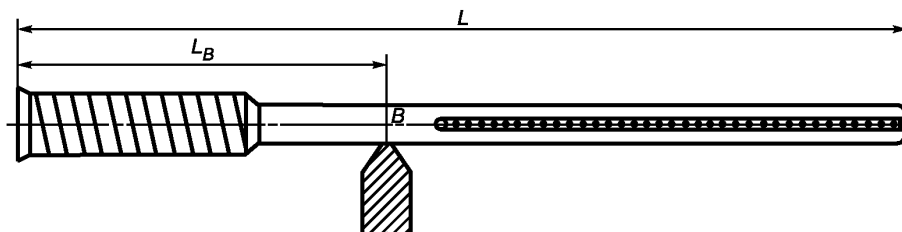


Рисунок 2 — Точка равновесия (B) теннисной ракетки

3 Лабораторные методы измерений

3.1 Общие положения

3.1.1 Испытательный образец

Все измерения проводят с применением готовой ракетки или рамки.

3.1.2 Кондиционирование испытательного образца и оборудование для испытаний

Испытательный образец и все оборудование для испытаний должно быть выдержано в течение 2 ч при температуре $(23 \pm 2)^\circ\text{C}$ перед началом выполнения измерений.

3.2 Размер рукоятки

3.2.1 Устройство для испытаний

Неупругая стальная лента шириной 6 мм и максимальной толщиной 0,2 мм и устройство для измерения длины с точностью $\pm 0,5$ мм.

3.2.2 Процедура

Неупругая стальная лента должна быть обернута вокруг рукоятки на расстоянии 50—60 мм от ее конца.

Лента должна быть промаркирована точками по периметру рукоятки. После сматывания ленты необходимо измерить расстояние между точками маркировки.

На ленту могут быть нанесены деления в миллиметрах для точного измерения длины.

3.3 Зона струны

3.3.1 Устройство для испытания — миллиметровая бумага.

3.3.2 Процедура

Размеры струнной зоны должны быть перенесены на миллиметровую бумагу.

Необходимо вычислить обозначенную таким образом площадь.

Примечание — При гарантировании точности до ± 100 мм² можно использовать альтернативные методы.

3.4 Длина ракетки или рамки

3.4.1 Испытательное устройство

Точность испытательного устройства измерения длины должна составлять до ± 1 мм.

3.4.2 Процедура

Длину необходимо измерять с помощью устройства согласно 3.4.1.

3.5 Масса ракетки или рамки

3.5.1 Испытательное устройство

Весы с точностью до ± 1 г.

3.5.2 Процедура

Массу необходимо определять с помощью весов согласно 3.5.1.

3.6 Точка равновесия, *B* (см. рисунок 2)

3.6.1 Испытательное устройство

Призма согласно рисунку 3 и устройство измерения длины с точностью до ± 1 мм.

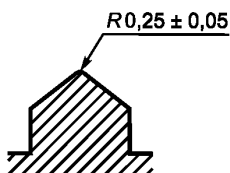


Рисунок 3 — Призма, применяемая в испытательном устройстве для измерения точки равновесия

3.6.2 Процедура

Положение точки равновесия должно быть определено достаточно точно на ракетке или рамке.

3.7 Моменты инерции

3.7.1 Испытательное устройство

Точность измерения испытательного устройства должна быть не более 2 %.

3.7.2 Моменты инерции (*I*) относительно осей *Z* и *Y* (*I_Z* и *I_Y*)

Пример приведен в А.1 приложения А.

3.7.3 Моменты инерции относительно оси X (I_x)

Пример приведен в А.2 приложения А.

4 Отчет об испытаниях

Отчет об испытаниях должен содержать следующие данные:

- ссылку на настоящий стандарт;
- наименование изготовителя/импортера;
- марку ракетки;
- модель, тип, год изготовления ракетки;
- значения измеренных параметров ракетки или рамки;
- любые отклонения от положений настоящего стандарта;
- фамилию, инициалы, подпись лица, ответственного за проведение испытаний, дату.

5 Маркировка

5.1 Любая маркировка ракетки или рамки должна быть четко видна и понятна.

5.2 Размер рукоятки

Размер рукоятки следует указывать в миллиметрах или с помощью обозначений, указанных в таблице 1.

Т а б л и ц а 1

Обозначение	Размер рукоятки, S, мм
000	$94 < S \leq 97$
00	$97 < S \leq 100$
0	$100 < S \leq 103$
1	$103 < S \leq 106$
2	$106 < S \leq 110$
3	$110 < S \leq 113$
4	$113 < S \leq 116$
5	$116 < S \leq 119$
6	$119 < S \leq 122$
7	$122 < S \leq 125$

Указанные значения не должны отличаться от измеренных более чем на 1 %.

П р и м е ч а н и е — Значения для перевода метрических размеров рукоятки в дюймы указаны в таблице В.1 приложения В.

5.3 Зона струны

Площадь зоны струны может быть указана в см² или в форме значения X в процентах относительно эталонной зоны струны значением 440 см², или с учетом обозначений таблицы 2.

Т а б л и ц а 2

Обозначение	Значение X, %	Зона A, см ²
Стандартная	0—17	440 A 517
Средняя	18—32	517 A 583
Выше средней	33—47	583 A 647
Избыточная	более 47	646 A

Указанные значения не должны отличаться от измеренных более чем на 1 %.

П р и м е ч а н и е — Для перевода метрических значений в дюймы² значение в сантиметрах квадратных разделить на 6,45.

5.4 Длина

Длина должна быть указана в миллиметрах.

Указанное значение не должно отличаться от измеренного более чем на 1 мм.

П р и м е ч а н и е — Для перевода метрических значений в дюймы значение в миллиметрах следует разделить на 25,4.

5.5 Масса

Масса должна быть указана в граммах.

Указанное значение не должно отличаться от измеренного более чем на 1 %.

Если масса выражена рядом значений, то измеренное значение должно быть в этом ряду. Максимальное значение не должно отличаться от минимального более чем на 3 %.

П р и м е ч а н и е — Для перевода массы в граммах в унции значение в граммах разделить на 28,35.

5.6 Расстояние до точки равновесия (L_B)

Расстояние до точки равновесия L_B должно быть указано в миллиметрах.

Указанное значение не должно превышать измеренного более чем на 1 мм.

Если расстояние до точки равновесия выражено несколькими значениями, то измеренное значение должно находиться в этом ряду.

Два крайних значения не должны отличаться более чем на 3 %.

П р и м е ч а н и е — Для перевода метрических значений в дюймы значение в миллиметрах разделить на 6,45.

5.7 Моменты инерции (I)

Моменты инерции I_x , I_y и I_z должны быть указаны в $\text{кг} \cdot \text{см}^2$. Указанные значения не должны отличаться от измеренных более чем на 2 %.

Если момент инерции указан рядом значений, то измеренные значения должны находиться в этом ряду.

Два крайних значения (максимальное и минимальное) не должны отличаться более чем на 4 %.

Приложение А
(справочное)

Примеры методов испытаний для измерения моментов инерции

А.1 Моменты инерции I_Y и I_Z относительно осей Y и Z

Моменты инерции относительно осей Y и Z могут быть определены при колебании ракетки или рамки в направлении взад и вперед относительно точки, расположенной в 100 мм от конца рукоятки. См. рисунки А.1 и А.2.

В обоих случаях время (секунды) за 10 полных колебаний измеряется с точностью до 0,1 с, из которого рассчитывают период одного колебания T .

Расчет момента инерции I_Y и I_Z проводят по формуле

$$\frac{T^2}{4\pi^2} m L_0 g,$$

где m — масса ракетки или рамки, г;

L_0 — расстояние от центра тяжести ракетки или рамки до точки колебания ($L_0 = L_B - 100$), мм;

g — ускорение силы тяжести (9,8 м/с²).

А.2 Момент инерции I_X относительно оси X

Момент инерции относительно оси X может определяться подвешиванием ракетки или рамки за начало рукоятки поддерживающим устройством и отрезком одинарного стального троса.

Верхний конец троса крепят к большой стационарной массе.

Ракетку вращают на $\pm 180^\circ$ по оси X, и время, с, измеряется за 10 полных вращений с точностью до 0,1 с, из которого рассчитывают период одного вращения T_2 .

К рукоятке рамки или ракетки крепят сплошной диск, масса и момент инерции которого одинаковы с ракеткой и испытание повторяют, получая период вращения T_1 .

Затем вращают одно поддерживающее устройство и измеряют его период вращения T_0 , отсюда

$$I_X = I_1 \frac{T_2^2 - T_0^2}{T_1^2 - T_0^2},$$

где $I_1 = \frac{mr^2}{2}$;

I_1 — момент инерции диска, г·см²;

m — масса диска, г;

r — радиус диска, мм.

П р и м е ч а н и е — Момент инерции поддерживающего устройства должен быть не менее 200 г·см².

Длина стального троса должна быть 0,8—1,2 м, диаметр 0,8—1,2 мм. Масса диска — 250—400 г, момент инерции должен быть между 10—15 кг·см² (т.е. диск из алюминия диаметром 176 мм, толщиной 5 мм).

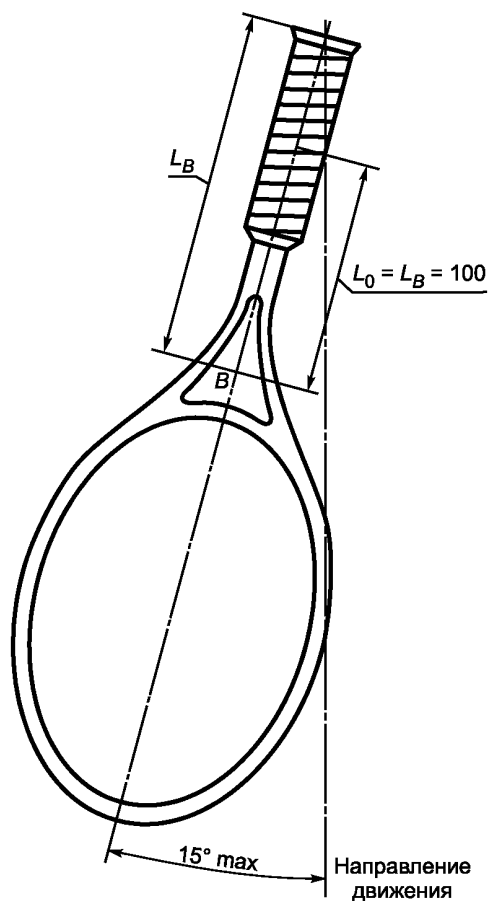


Рисунок А.1 — Момент инерции относительно оси Y

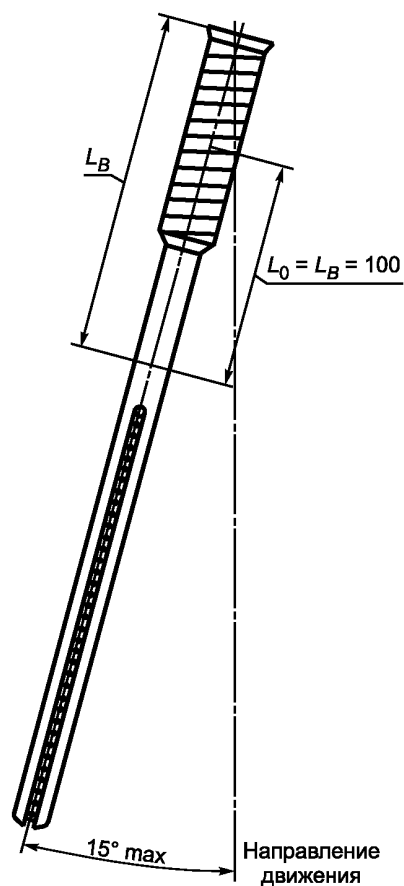


Рисунок А.2 — Момент инерции относительно оси Z

Приложение В (справочное)

Таблица перевода метрических размеров рукоятки в дюймы

Таблица В.1

Размер рукоятки S, мм	Соответствующий размер рукоятки, дюймы
$94 < S \leq 97$	3 3/4
$97 < S \leq 100$	3 7/8
$100 < S \leq 103$	4
$103 < S \leq 106$	4 1/8
$106 < S \leq 110$	4 1/4
$110 < S \leq 113$	4 3/8
$113 < S \leq 116$	4 1/2
$116 < S \leq 119$	4 5/8
$119 < S \leq 122$	4 3/4
$122 < S \leq 125$	4 7/8

УДК 677.61:658:006.354

ОКС 97.220

У68

ОКП 96 1500

Ключевые слова: ракетка теннисная, элементы ракетки, физико-механические показатели, параметры, размеры, лабораторные методы измерений, маркировка

Редактор *О.А. Стояновская*
Технический редактор *В.Н. Прусакова*
Корректор *В.Е. Нестерова*
Компьютерная верстка *И.А. Налейкиной*

Сдано в набор 10.08.2009. Подписано в печать 19.08.2009. Формат 60 × 84¹/₈. Бумага офсетная. Гарнитура Ариал.
Печать офсетная. Усл. печ. л. 1,40. Уч.-изд. л. 0,90. Тираж 86 экз. Зак. 530.

ФГУП «СТАНДАРТИНФОРМ», 123995 Москва, Гранатный пер., 4.
www.gostinfo.ru info@gostinfo.ru

Набрано во ФГУП «СТАНДАРТИНФОРМ» на ПЭВМ.

Отпечатано в филиале ФГУП «СТАНДАРТИНФОРМ» — тип. «Московский печатник», 105062 Москва, Лялин пер., 6.