

ТИПОВОЙ ПРОЕКТ
902-1-136.88

КАНАЛИЗАЦИОННАЯ
НАСОСНАЯ СТАНЦИЯ
ПРОИЗВОДИТЕЛЬНОСТЬЮ 13-150 м³/ч.
НАПОРОМ 5-60 м. ПРИ ГЛУБИНЕ ЗАЛОЖЕНИЯ
ПОДВОДЯЩЕГО КОЛЛЕКТОРА 4,0 м.
/СБОРНО-МОНОЛИТНЫЙ ВАРИАНТ/

Альбом 7

23281-07

ЦЕНА 4-71

ЦЕНТРАЛЬНЫЙ ИНСТИТУТ ТИПОВОГО ПРОЕКТИРОВАНИЯ
ГОССТРОЯ СССР

Москва А 445 Смольная ул 22

Сдано в печать *IX* 1991 года

Заказ № *8192* Тираж *2500* экз

ТИПОВОЙ ПРОЕКТ
902-1-136.88

КАНАЛИЗАЦИОННАЯ НАСОСНАЯ СТАНЦИЯ
ПРОИЗВОДИТЕЛЬНОСТЬЮ 13-150 м³/ч, НАПОРОМ
8-60 м ПРИ ГЛУБИНЕ ЗАЛОЖЕНИЯ ПОДВОДЯЩЕГО
КОЛЛЕКТОРА 4,0 м (СБОРНО-МОНОЛИТНЫЙ ВАРИАНТ)

АЛЬБОМ 7
ПЕРЕЧЕНЬ АЛЬБОМОВ

АЛЬБОМ 1	ПЗ	ПОЯСНИТЕЛЬНАЯ ЗАПИСКА
АЛЬБОМ 2	ТХ	ТЕХНОЛОГИЯ ПРОИЗВОДСТВА
	ВК	ВНУТРЕННИЙ ВОДОПРОВОД И КАНАЛИЗАЦИЯ
	ОВ	ОТОПЛЕНИЕ И ВЕНТИЛЯЦИЯ
АЛЬБОМ 3		1 НАДЗЕМНАЯ ЧАСТЬ 2 ОБЩИЕ ЧЕРТЕЖИ
	АР	АРХИТЕКТУРНЫЕ РЕШЕНИЯ
	КЖ1	КОНСТРУКЦИИ ЖЕЛЕЗОБЕТОННЫЕ
	КМ1	КОНСТРУКЦИИ МЕТАЛЛИЧЕСКИЕ
	КЖ1И	ИЗДЕЛИЯ
	АРИ	ИЗДЕЛИЯ
АЛЬБОМ 4		ПОДЗЕМНАЯ ЧАСТЬ
	КЖ2	КОНСТРУКЦИИ ЖЕЛЕЗОБЕТОННЫЕ
	КМ2	КОНСТРУКЦИИ МЕТАЛЛИЧЕСКИЕ
АЛЬБОМ 5	КЖ2И	ПОДЗЕМНАЯ ЧАСТЬ ИЗДЕЛИЯ
АЛЬБОМ 6	ЭМ	СИЛОВОЕ ЭЛЕКТРООБОРУДОВАНИЕ
	АТХ	ТЕХНОЛОГИЧЕСКИЙ КОНТРОЛЬ
АЛЬБОМ 7	Н	НЕСТАНДАРТИЗИРОВАННОЕ ОБОРУДОВАНИЕ
АЛЬБОМ 8	СО	СПЕЦИФИКАЦИИ ОБОРУДОВАНИЯ
АЛЬБОМ 9	ВМ	ВЕДОМОСТИ ПОТРЕБНОСТИ В МАТЕРИАЛАХ
АЛЬБОМ 10	С	СМЕТЫ ОБЩАЯ ЧАСТЬ
АЛЬБОМ 11	С	СМЕТЫ, ПОДЗЕМНАЯ ЧАСТЬ

ПРИМЕНЕНЫ ТИПОВЫЕ МАТЕРИАЛЫ
СЕРИЯ 7 902-4 БАК РАЗРЫВА СТРУИ ВМЕСТИМОСТЬЮ 180 л

РАСПРОСТРАНТЕЛЬ ЦИТП (ТБИЛИССКИЙ ФИЛИАЛ)

РАЗРАБОТАН ПРОЕКТНЫМ ИНСТИТУТОМ
„ХАРЬКОВСКИЙ ВОДОКАНАЛПРОЕКТ“

УТВЕРЖДЕН И ВВЕДЕН В ДЕЙСТВИЕ
ГЛАВНЫМ УПРАВЛЕНИЕМ ПРОЕКТИРОВАНИЯ Госстроя СССР
ПРОТОКОЛ ОТ 19 07 88 № 46

ГЛАВНЫЙ ИНЖЕНЕР ИНСТИТУТА *Пилип* ГА Бондаренко
ГЛАВНЫЙ ИНЖЕНЕР ПРОЕКТА *Лялюк* ВС Лялюк

Листов 7

ИЛОВОЙ проект УО2-1-135.88

№№ листы	Обозначение документов	Наименование документов	Стр
		Содержание альбома	2
2	Н1-01.000	Решетка-защелка	3
1	Н1-01.100	Решетка	3
1	Н1-01.005	Ось	3
1	Н1-01.000СБ	Решетка-защелка Сборочный чертеж	4
1	Н1-01.101	Упор	5
1	Н1-01.102	Угелок	5
1	Н1-01.100СБ	Решетка Сборочный чертеж	5
1	Н1-01.001	Пластина	6
1	Н1-01.003	Защелка	6
1	Н1-01.103	Пластина	6
1	Н1-01.002	Направляющая	6
1	Н1-02.001	Колесо	7
1	Н1-02.002	Ось	7
1	Н2-02.003	Крышечка	7
1	Н1-02.000	Блок	7
1	Н1-02.100	Кронштейн	8
1	Н1-04.000	Устройства отборное напорное	8
1	Н1-03.000	Расширитель	8
1	Н1-04.100	Разделитель мембранный	8
1	Н1-02.000СБ	Блок. Сборочный чертеж	9
1	Н1-02.102	Угелок	10
1	Н1-02.101	Скоба	10
1	Н1-02.100СБ	Кронштейн. Сборочный чертеж	10
1	Н1-03.000СБ	Расширитель Сборочный чертеж	11
1	Н1-04.000СБ	Устройства отборное напорное Сборочный чертеж	11
1	Н1-03.002	Днище	12
1	Н1-03.001	Корпус	12
1	Н1-04.001	Прокладка	12
1	Н1-01.004	Прокладка	12
1	Н1-04.002	Прокладка	13
1	Н1-04.003	Прокладка	13
1	Н1-04.004	Пробка	13
1	Н1-04.102	Кольцо	13
1	Н1-04.100СБ	Разделитель мембранный Сборочный чертеж	14
1	Н1-04.101	Корпус	14
1	Н1-04.200	Отвод	15
5	Н1-05.000	Патрубок монтажный	15,16
2	Н1-05.200	Патрубок	16
1	Н1-04.103	Мембрана	17
1	Н1-04.201	Труба	17
1	Н1-04.200СБ	Отвод. Сборочный чертеж	17
1	Н1-05.002	Фланец	17
3	Н1-05.100	Патрубок	18
1	Н1-06.000	Установка патрубка	18
1	Н1-05.100СБ	Патрубок. Сборочный чертеж	19
1	Н1-05.001	Прокладка	19
1	Н1-05.200	Патрубок Сборочный чертеж	19
1	Н1-05.201	Труба	19
1	Н1-05.000СБ	Патрубок монтажный Сборочный чертеж	20
1	Н1-06.000СБ	Установка патрубка Сборочный чертеж	20
1	Н1-06.111	Конус	21
1	Н1-06.001	Заглушка	21
1	Н1-06.100СБ	Патрубок. Сборочный чертеж	21
1	Н1-06.100СБ	Патрубок. Сборочный чертеж	21
1	Н1-06.100	Патрубок	22
1	Н1-07.100	Створка	22
1	Н1-06.110	Патрубок	22
1	Н1-07.200	Скоба	22
1	Н1-08.000	Устройство отборное разрежения	23
1	Н1-07.000	Контейнер решетчатый	23
1	Н1-08.000	Устройство отборное разрежения	

№№ листы	Обозначение документов	Наименование документов	Стр
		Сборочный чертеж	23
1	Н1-07.000СБ	Контейнер решетчатый	24
		Сборочный чертеж	
1	Н1-07.100СБ	Створка. Сборочный чертеж	25
		Прокладка	26
1	Н1-06.002	Резьба	26
1	Н1-07.101	Резьба	26
1	Н1-07.200СБ	Скоба. Сборочный чертеж	26
1	Н1-07.202	Пластина	27
1	Н1-07.102	Скоба	27
1	Н1-07.201	Скоба	27
1	Н1-07.103	Петля	27
1	Н1-07.104	Пруток	28
1	Н1-07.106	Угелок	28
1	Н1-07.105	Угелок	28
1	Н1-04.202	Фланец	28
1	Н1-08.100СБ	Патрубок. Сборочный чертеж	29
1	Н1-08.101	Фланец	29
1	Н1-08.102	Корпус	29
1	Н1-08.100	Патрубок	(29)

Тулбовой проект 902-1-136.88 Альбом 7

Формат Зона	Лист	Обозначение	Наименование	Кол	Приме- чание
			<u>Документация</u>		
А2		Н1-01.000 СБ	Сборочный чертеж		
			<u>Сборочные единицы</u>		
А3	1	Н1-01.100	Решетка	1	
			<u>Детали</u>		
А4	2	Н1-01.001	Пластина	1	
А4	3	Н1-01.002	Напробляющая	2	
А4	4	Н1-01.003	Заглушка	1	
А4	5	Н1-01.004	Прокладка	1	
А4	6	Н1-01.005	Ось	2	
			<u>Стандартные изделия</u>		
	8		Болт М6х35 58 ГОСТ 7798-70	6	
	9		Болт М6х46.58 ГОСТ 7798-70	2	
	10		Гайка М6 5 ГОСТ 5945-70	8	
	11		Шайба 6 01 ГОСТ 11374-78	6	

Шифр и зона Лист и дата Взам инв. Инв. и дата Лист и дата

Изм	Лист	№ докум	Подп	Дата
Разработ	Анатолий			
Проб	Брауновский			
Рук. гр	Брауновский			
Н. инст	Полчицкий			
Утв				
Н1-01.000				
Решетка ЗАГЛУШКА			Лист 1 Лист 2 Лист 3	
Составитель: Анатолий Утвержден: Брауновский Водоканал Проект Формат А4				

Формат Зона	Лист	Обозначение	Наименование	Кол	Приме- чание
	12		Шайба 6 65Г ГОСТ 6402-70	2	
	13		Шайба 71. 65Г ГОСТ 11648-75	2	
	14		Эклекка 5x11.011 ГОСТ 10299-80	9	

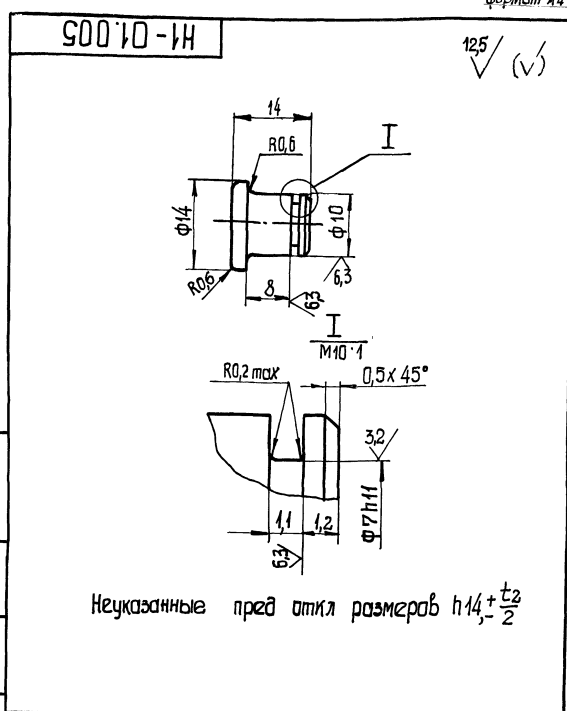
Шифр и зона Лист и дата Взам инв. Инв. и дата Лист и дата

Изм	Лист	№ докум	Подп	Дата
Н1-01.000				
Составитель: Анатолий Утвержден: Брауновский Водоканал Проект Формат А4				

Формат Зона	Лист	Обозначение	Наименование	Кол	Приме- чание
			<u>Документация</u>		
А3		Н1-01.100 СБ	Сборочный чертеж		
			<u>Детали</u>		
А4	1	Н1-01.101	Упор	1	
А4	2	Н1-01.102	Уголок	2	
А4	3	Н1-01.103	Пластина	11	
Б4	4	Н1-01.104	Ось		
			10-6-ГОСТ 2590-71 Круг Ст 3-11-ГОСТ 535-79 L=436 h 14	2	0,27 кг

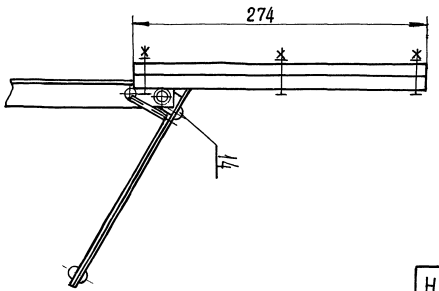
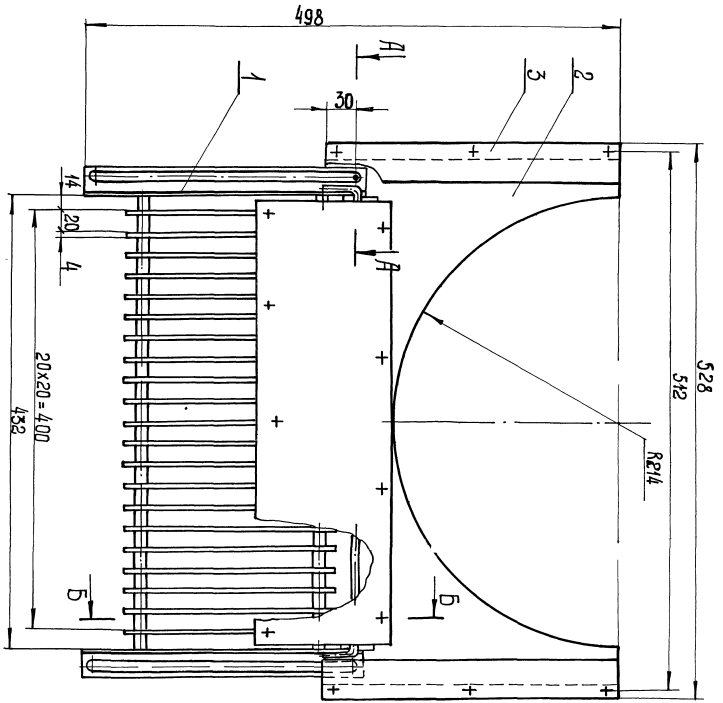
Шифр и зона Лист и дата Взам инв. Инв. и дата Лист и дата

Изм	Лист	№ докум	Подп	Дата
Разработ	Анатолий			
Проб	Брауновский			
Рук. гр	Брауновский			
Н. инст	Полчицкий			
Утв				
Н1-01.100				
Решетка			Лист 1 Лист 2 Лист 3	
Составитель: Анатолий Утвержден: Брауновский Водоканал Проект Формат А4				

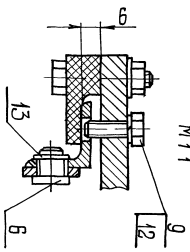


Шифр и зона Лист и дата Взам инв. Инв. и дата Лист и дата

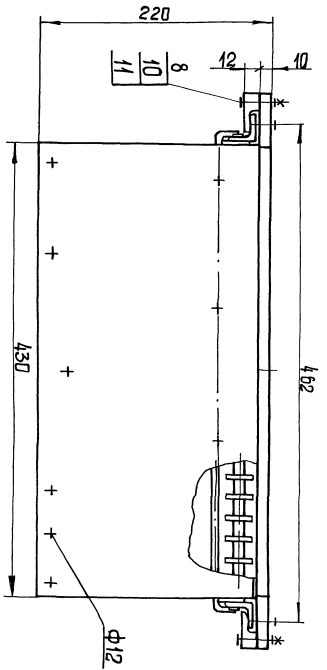
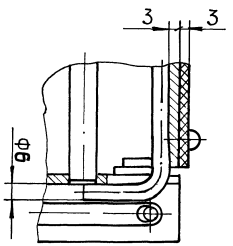
Изм	Лист	№ докум	Подп	Дата
Разработ	Анатолий			
Проб	Брауновский			
Рук. гр	Брауновский			
Н. инст	Полчицкий			
Утв				
Н1-01.005				
Ось			Лист 0,01 Лист 2 1	
Ст 3 ГОСТ 380-71 Составитель: Анатолий Утвержден: Брауновский Водоканал Проект Формат А4				



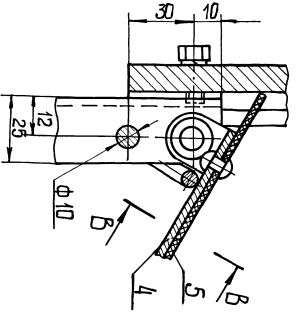
A-A
M 1:1



B-B
подручьем
M 1:1



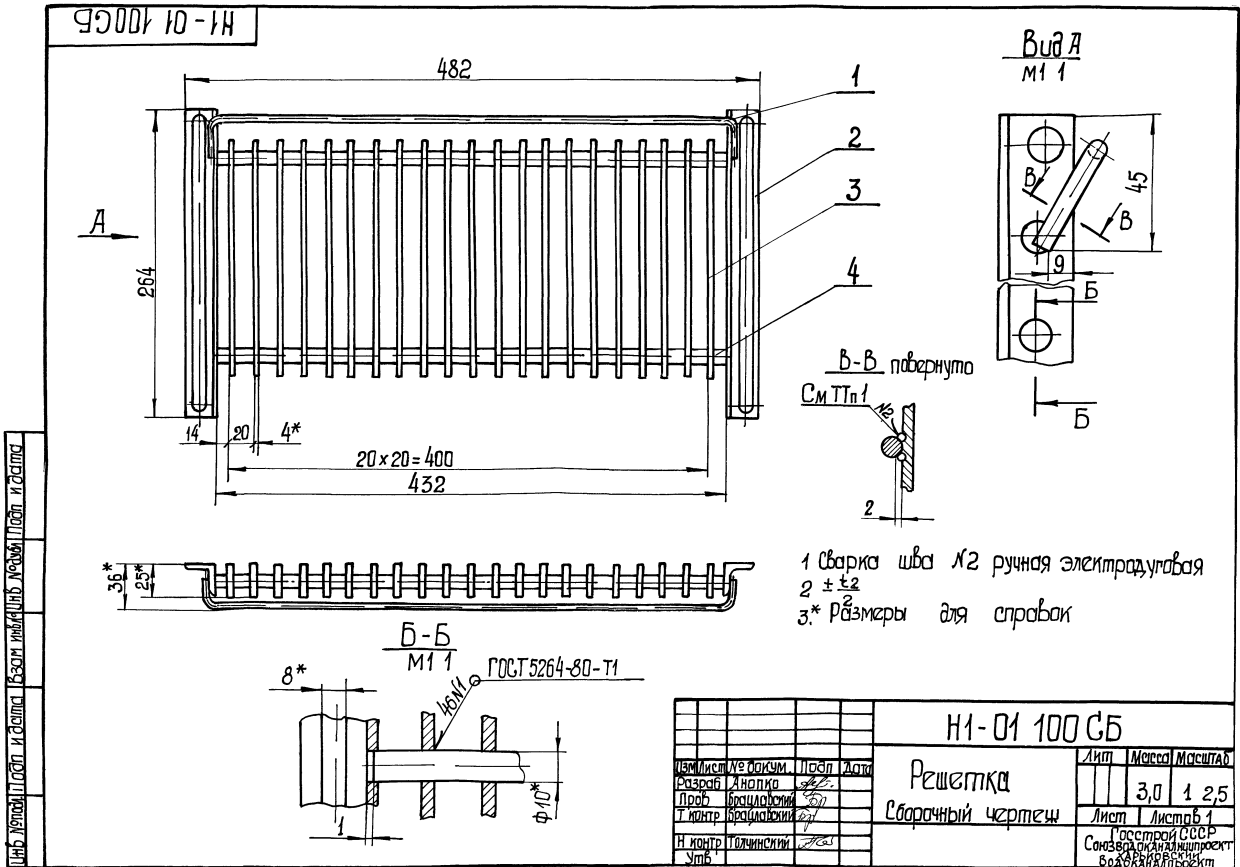
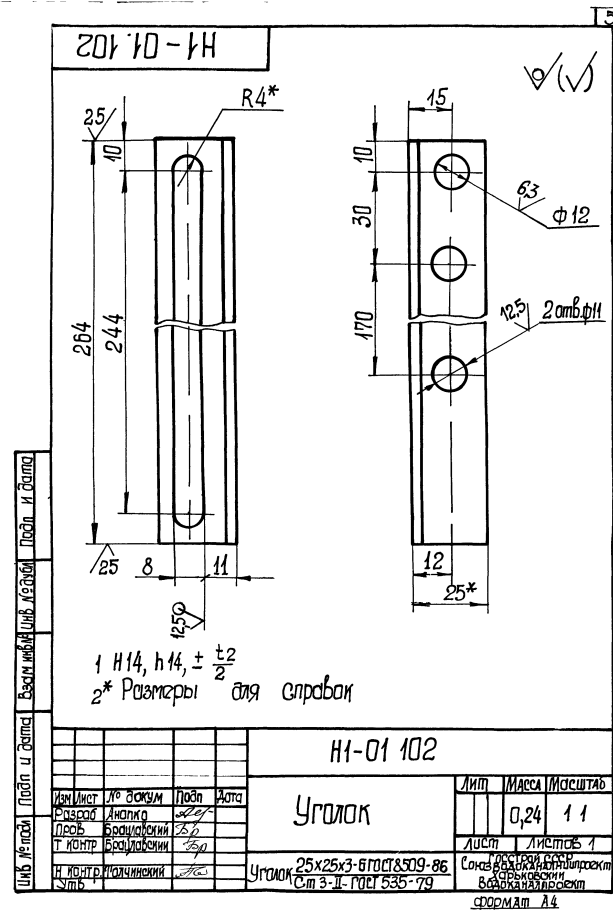
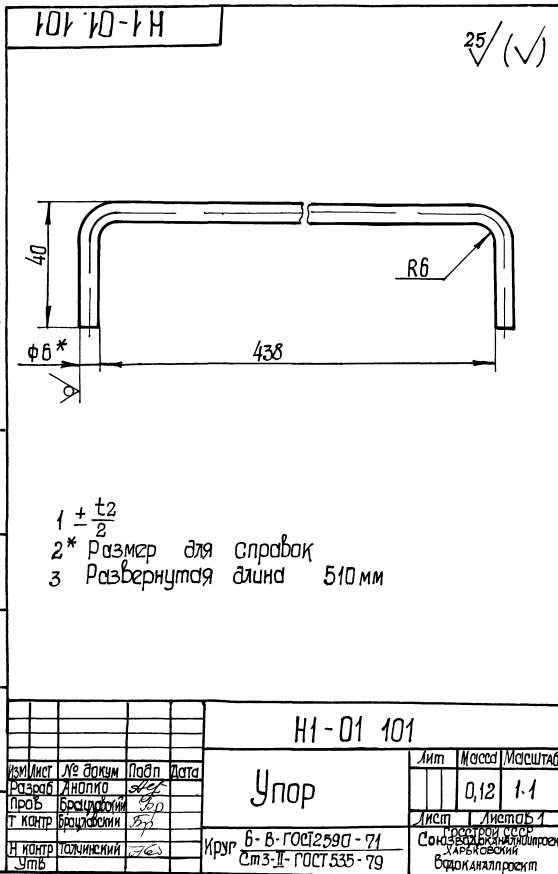
B-B
M 1:1

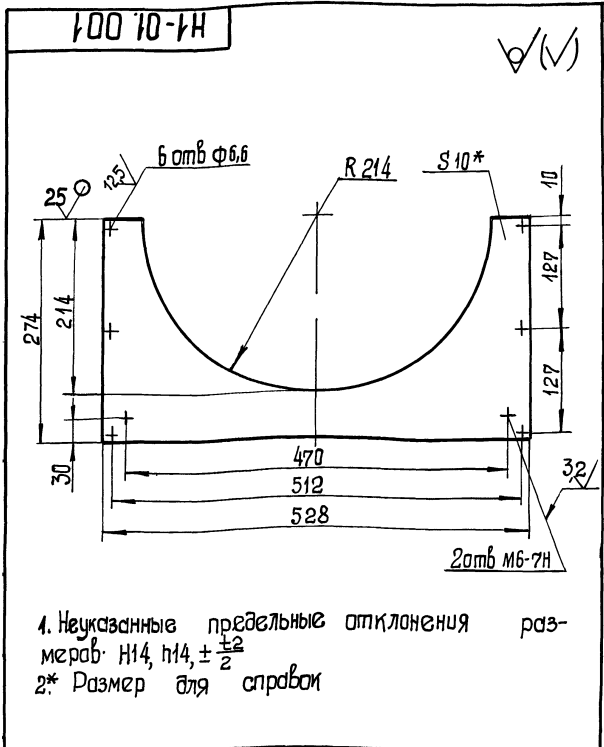


Размеры для справок.

H1-01.000.CB

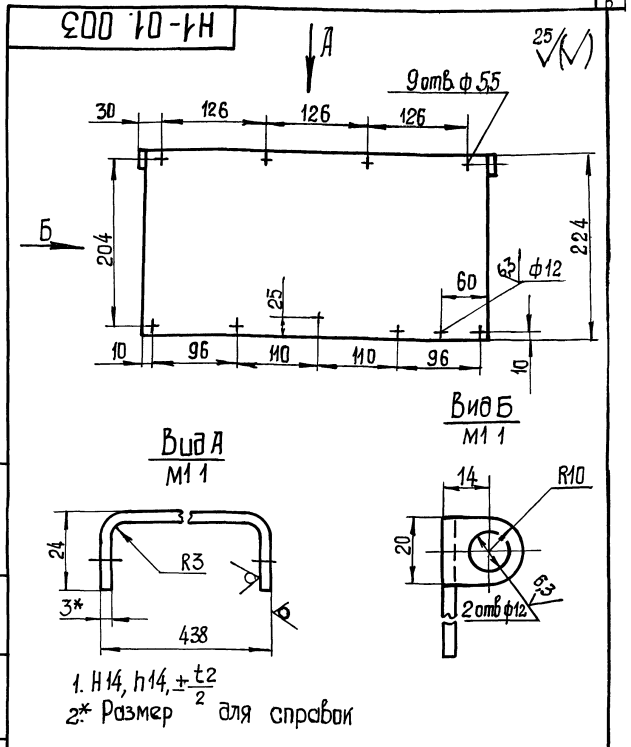
Имя, Имя Отчество, Подпись, Дата		Имя, Имя Отчество, Подпись, Дата	
Инженер-конструктор		Инженер-конструктор	
Проверенный		Проверенный	
Технический надзор		Технический надзор	
Специалист		Специалист	
СНТБ		СНТБ	
Исполнитель Шеремин		Исполнитель Шеремин	
H1-01.000.CB		H1-01.000.CB	
Деталь		Деталь	
120		120	
1:25		1:25	
Спецификация		Спецификация	
Формат А2		Формат А2	





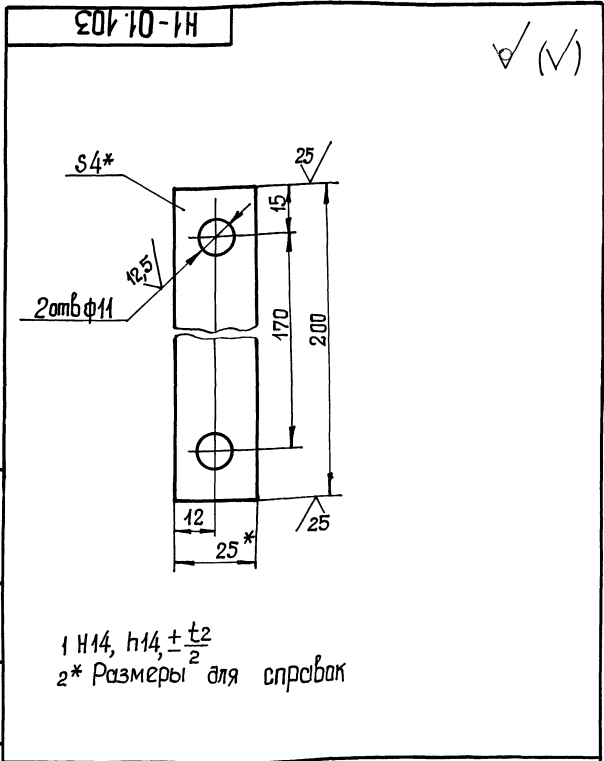
1. Неуказанные предельные отклонения размеров Н14, h14, $\pm \frac{t_2}{2}$
 2* Размер для справок

Н1-01.001				Лист	Масса	Масштаб
Пластина					5,7	1:4
Изм	Лист	№ докум	Подп	Дата		
Разработ	Аноликс	2/22				
Проб	Брацлавский	2/2				
Т. контр	Брацлавский	2/2				
Н. контр	Толчинский					
Чтб						
Лист 10 ГОСТ 19903-74				Лист 1 Листов 1		
Ст 3 ГОСТ 14637-79				Союзвобкоминдустрипроект Харьковский Водоканалпроект		
ФОРМАТ А4						



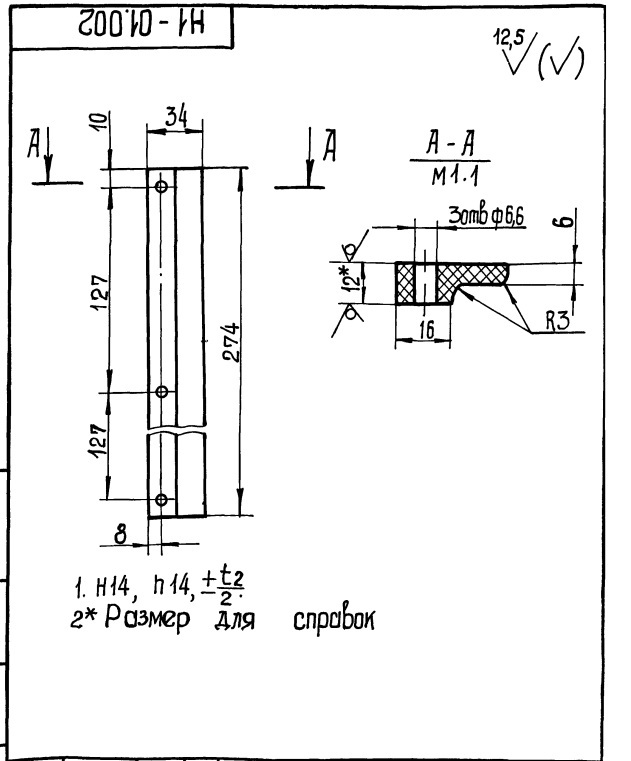
1. Н14, h14, $\pm \frac{t_2}{2}$
 2* Размер для справок

Н1-01.003				Лист	Масса	Масштаб
Заслонка					2,3	1:4
Изм	Лист	№ докум	Подп	Дата		
Разработ	Аноликс	2/22				
Проб	Брацлавский	2/2				
Т. контр	Брацлавский	2/2				
Н. контр	Толчинский					
Чтб						
Лист 3 ГОСТ 19903-74				Лист 1 Листов 1		
Ст 3 ГОСТ 16523-70				Союзвобкоминдустрипроект Харьковский Водоканалпроект		
ФОРМАТ А4						



1. Н14, h14, $\pm \frac{t_2}{2}$
 2* Размеры для справок

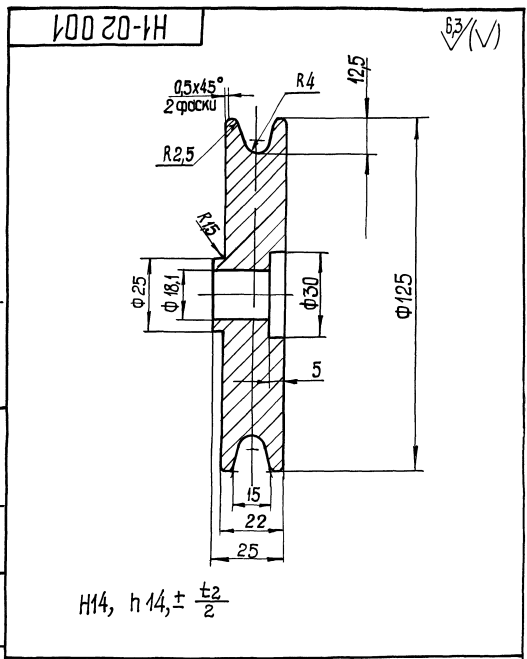
Н1-01.103				Лист	Масса	Масштаб
Пластина					0,16	1:1
Изм	Лист	№ докум	Подп	Дата		
Разработ	Аноликс	2/22				
Проб	Брацлавский	2/2				
Т. контр	Брацлавский	2/2				
Н. контр	Толчинский					
Чтб						
Полоса 4x25 ГОСТ 103-76				Лист 1 Листов 1		
Ст 3 ГОСТ 535-79				Союзвобкоминдустрипроект Харьковский Водоканалпроект		
ФОРМАТ А4						



1. Н14, h14, $\pm \frac{t_2}{2}$
 2* Размер для справок

Н1-01.002				Лист	Масса	Масштаб
Направляющая					0,16	1:2
Изм	Лист	№ докум	Подп	Дата		
Разработ	Аноликс	2/22				
Проб	Брацлавский	2/2				
Т. контр	Брацлавский	2/2				
Н. контр	Толчинский					
Чтб						
Лист Винилпласт ВН 12				Лист 1 Листов 1		
ГОСТ 9639-71				Союзвобкоминдустрипроект Харьковский Водоканалпроект		
ФОРМАТ А4						

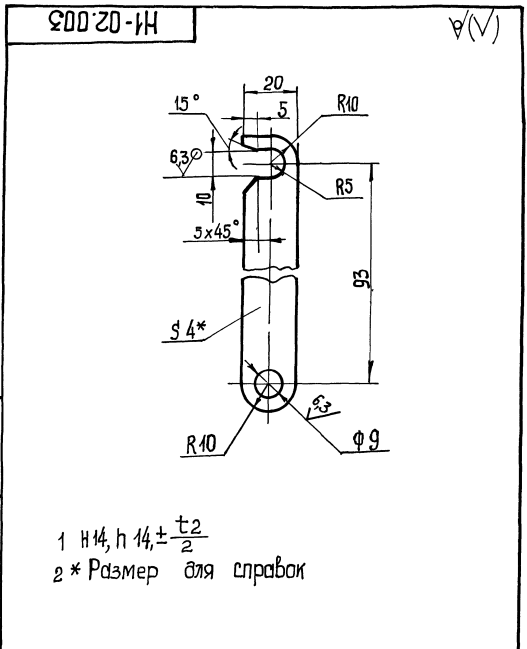
Листовой прое́кт 902-1-1



H14, h 14, ± $\frac{t_2}{2}$

H1-02 001

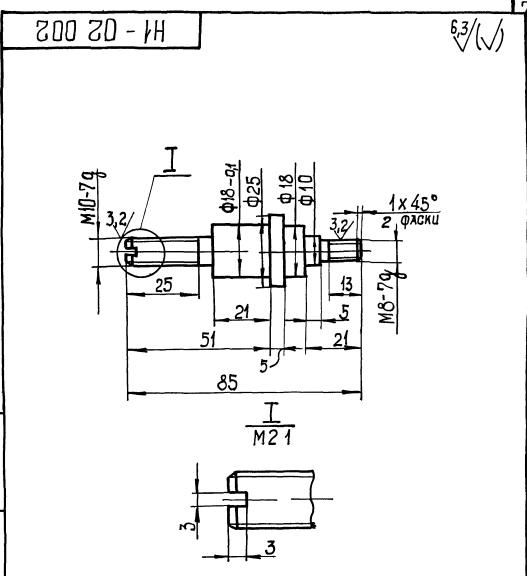
Изм/Лист	№ докум	Подп	Дата	Лит	Масса	Масштаб
Разработ	А.Нико			1,8	1:1	
Проб	Брацлавский			Лист 1	Листов 1	
Т.контр	Брацлавский			Составитель: Инженер Харьковский Вадим Александрович		
И.контр	Толчинский			Выполнитель: Проект Формат А4		
Утв				СЦ418-36 ГОСТ 1412-85		



1 H14, h 14, ± $\frac{t_2}{2}$
2 * Размер для справок

H1-02 003

Изм/Лист	№ докум	Подп	Дата	Лит	Масса	Масштаб
Разработ	А.Нико			0,05	1:1	
Проб	Брацлавский			Лист 1	Листов 1	
Т.контр	Брацлавский			Составитель: Инженер Харьковский Вадим Александрович		
И.контр	Толчинский			Выполнитель: Проект Формат А4		
Утв				Лист 4 ГОСТ 19903-74 Ст 3 ГОСТ 14637-79		



Неуказанные предельные отклонения размеров H14, h 14 ± $\frac{t_2}{2}$

H1-02 002

Изм/Лист	№ докум	Подп	Дата	Лит	Масса	Масштаб
Разработ	А.Нико			0,15	1:1	
Проб	Брацлавский			Лист 1	Листов 1	
Т.контр	Брацлавский			Составитель: Инженер Харьковский Вадим Александрович		
И.контр	Толчинский			Выполнитель: Проект Формат А4		
Утв				Сталь 45 ГОСТ 1050-74		

Форм. зона	п/з	Обозначение	Наименование	кол	Примечание
			Документация		
А2		H1-02 000 СБ	Сборочный чертеж		
			Сборочные единицы		
А4	1	H1-02-100	Кронштейн	1	
			Детали		
А4	2	H1-02 001	Колесо	1	
А4	3	H1-02 002	Ось	1	
А4	4	H1-02.003	Крючок	1	
			Стандартные изделия		
			Райки ГОСТ 5915-70		
	5	М 10 5 03		2	
	6	М 8 5 03		1	
	7	Гайки М 8 1 63 ПЗ6 ГОСТ 3032-76		1	
			Шайбы ГОСТ 1571-78		
	8	10 01		1	
	9	8 01		3	

H1-02 000

Изм/Лист	№ докум	Подп	Дата	Лит	Лист	Листов
Разработ	А.Нико				1	1
Проб	Брацлавский			Составитель: Инженер Харьковский Вадим Александрович		
Т.контр	Брацлавский			Выполнитель: Проект Формат А4		
И.контр	Толчинский			Выполнитель: Проект Формат А4		
Утв				Блок		

Изм	Лист	№ докум	Подп	Дата	Обозначение	Наименование	Кол	Примечание
						<u>Документация</u>		
A3		H1-02 100СБ				Сборочный чертеж		
						<u>Детали</u>		
A4	1	H1-02 101				Скоба	1	
A4	2	H1-02 102				Уголок	1	
БН	3	H1-02 103				Полоса 4x30 ГОСТ103-76 Ст 3 ГОСТ535-79 L=25h14	1	0,02кг
						<u>Стандартные изделия</u>		
	4					Болт М8x25.58 ГОСТ 7798-70	1	

H1-02.100

Кронштейн

Изм	Лист	№ докум	Подп	Дата	Лист	Листов
Разраб	Аношко	СРБ			1	1
Проф	Браунштейн	СРБ				
Рук эр	Браунштейн	СРБ				
И контр	Талчинский	СРБ				
УТВ						

Госстрой СССР
Санкт-Петербургский филиал
Водоканалпроект
Формат А4

Изм	Лист	№ докум	Подп	Дата	Обозначение	Наименование	Кол	Примечание
						<u>Документация</u>		
A3		H1-04 000СБ				Сборочный чертеж		
						<u>Сборочные единицы</u>		
A4	1	H1-04 100				Разделитель мембранный	1	
A4	2	H1-04 200				Отвод	1	
						<u>Детали</u>		
A4	3	H1-04 001				Прокладка	1	
A4	4	H1-04 002				Прокладка	1	
A4	5	H1-04 003				Прокладка	1	
A4	6	H1-04 004				Пробка	1	
						<u>Стандартные изделия</u>		
	7					Болт М10x50 58 ГОСТ 7798-70	4	
	8					Гайка М10.5 ГОСТ 5915-70	4	
	9					Шайба 10 65Г ГОСТ 6402-70	4	

H1-04.000

**Устройство
отборное напорное**

Изм	Лист	№ докум	Подп	Дата	Лист	Листов
Разраб	Аношко	СРБ			1	1
Проф	Браунштейн	СРБ				
Рук эр	Браунштейн	СРБ				
И контр	Талчинский	СРБ				
УТВ						

Госстрой СССР
Санкт-Петербургский филиал
Водоканалпроект
Формат А4

Изм	Лист	№ докум	Подп	Дата	Обозначение	Наименование	Кол	Примечание
						<u>Документация</u>		
A3		H1-03.000СБ				Сборочный чертеж		
						<u>Детали</u>		
A4	1	H1-03.001				Корпус	1	
A4	2	H1-03.002				Днище	1	
БН	3	H1-03.003				Патрубок Труба 15x2,5 ГОСТ 3262-75 L=120h14	2	0,14кг
БН	4	H1-03.004				Днище Лист 4 ГОСТ19903-74 Ст 3 ГОСТ14837-79 φ100 h14	1	0,25кг
						<u>Прочие изделия</u>		
	5					Бобышка БП-М27х1,5-55 ТУ36 1097-85	1	Ленинградский опытно-конструкторский завод

H1-03.000

Расширитель

Изм	Лист	№ докум	Подп	Дата	Лист	Листов
Разраб	Аношко	СРБ			1	1
Проф	Браунштейн	СРБ				
Рук эр	Браунштейн	СРБ				
И контр	Талчинский	СРБ				
УТВ						

Госстрой СССР
Санкт-Петербургский филиал
Водоканалпроект
Формат А4

Изм	Лист	№ докум	Подп	Дата	Обозначение	Наименование	Кол	Примечание
						<u>Документация</u>		
A3		H1-04 100СБ				Сборочный чертеж		
						<u>Детали</u>		
A3	1	H1-04 101				Корпус	1	
A4	2	H1-04 102				Кольцо	1	
A4	3	H1-04.103				Мембрана	1	
						<u>Стандартные изделия</u>		
	4					Винт М5x10 58 ГОСТ17475-80	8	
	5					Винт М10x12 48 ГОСТ 1477-84	2	

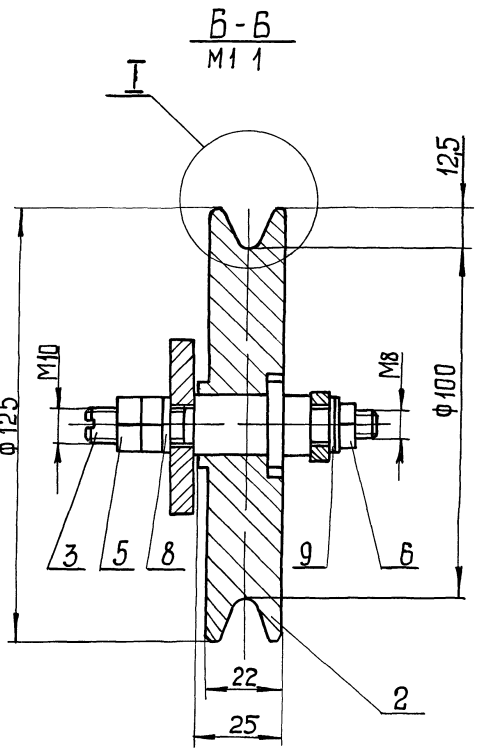
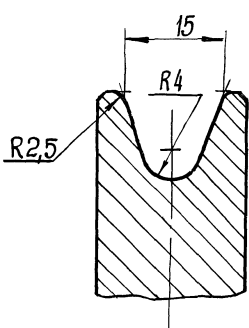
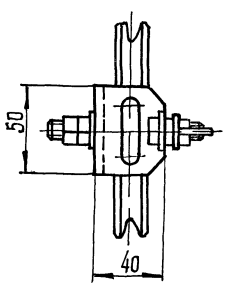
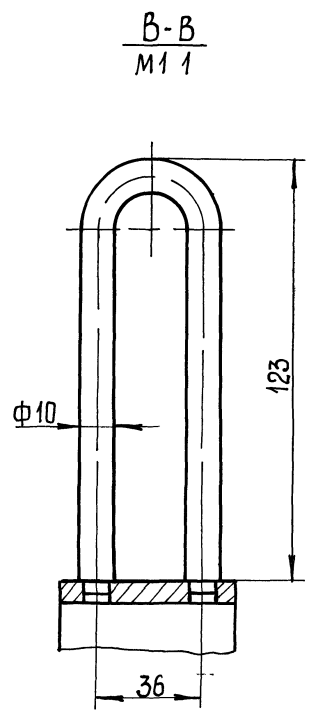
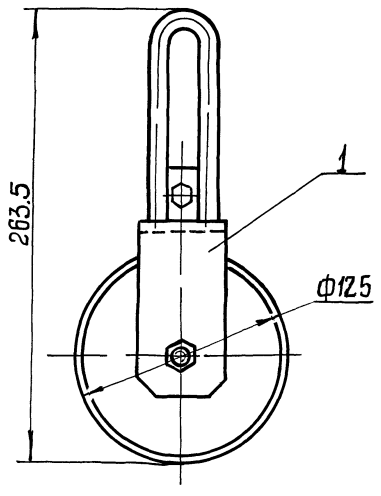
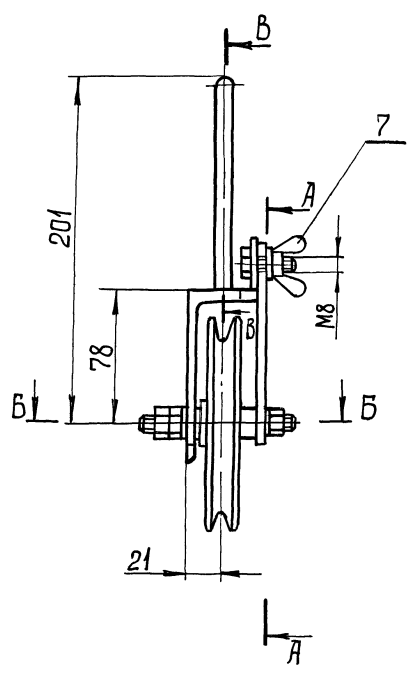
H1-04.100

**Разделитель
мембранный**

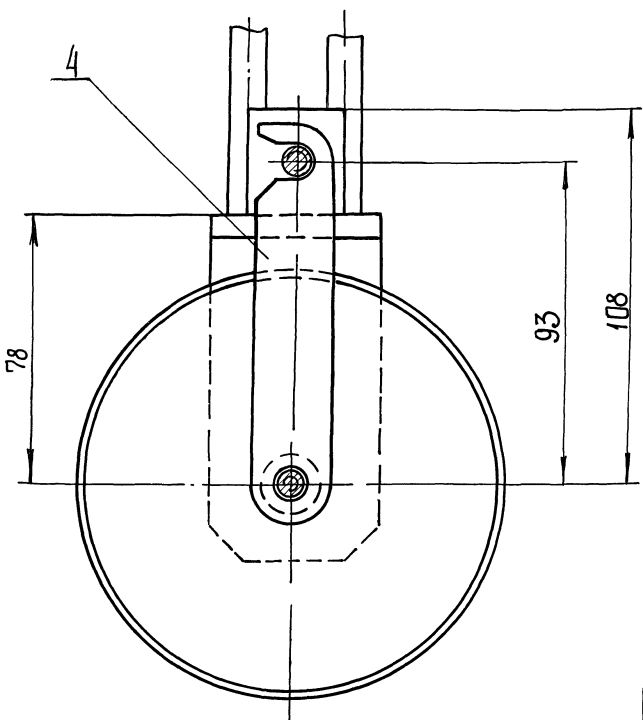
Изм	Лист	№ докум	Подп	Дата	Лист	Листов
Разраб	Аношко	СРБ			1	1
Проф	Браунштейн	СРБ				
Рук эр	Браунштейн	СРБ				
И контр	Талчинский	СРБ				
УТВ						

Госстрой СССР
Санкт-Петербургский филиал
Водоканалпроект
Формат А4

Изм № лист Лист и дата Изм № лист № инв № лист Лист и дата



A-A
M1 1



Техническая характеристика

- 1 Назначение - поднятие контейнера
- 2 Максимальная нагрузка на блок, кп-250

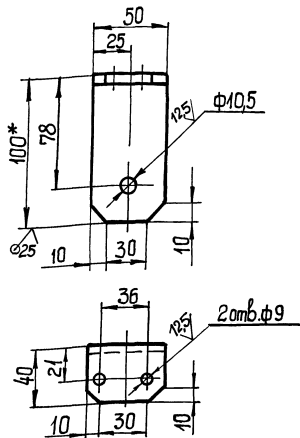
Технические требования

Размеры для справок.

					Н1-02 000 СБ				
Изм	Лист	из	докум	Пробл	Дата	Блок	Лист	Масса	Масштаб
Разработ	Аношко						Сборочный чертёж	28	12
Проб	Брацлавский						Лист		Листов 1
Т.контр	Брацлавский						Листовой проект		
Н.контр	Голышинский						Составляющие проекта		
Эльб							Водяной проект		

H1-02 102

(V/A)



- 1. H14, h14 ± t/2
- 2* Размер для справок

H1-02 102

Уголок

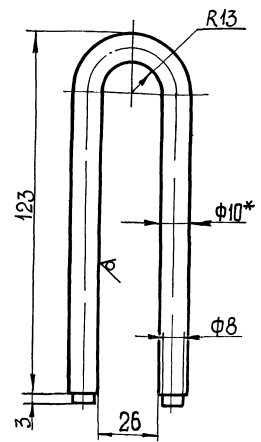
Изм/Лист	№ докум	Подп	Дата
Разработ	Анатолий		
Проект	Безымянский		
Т. контр	Безымянский		
И. контр	Полынский		
Утв			

100х63х6-В ГОСТ 535-79
Ст 3-II-ГОСТ 535-79

Лист	Масса	Масштаб
0,3	1,2	
Листов 1		
Листов 1		
Формат А4		

12.5 (V)

H1-02 101



- 1 Развернутая длина: L = 262 мм
- 2. H14, h14 ± t/2
- 3* Размер для справок

H1-02 101

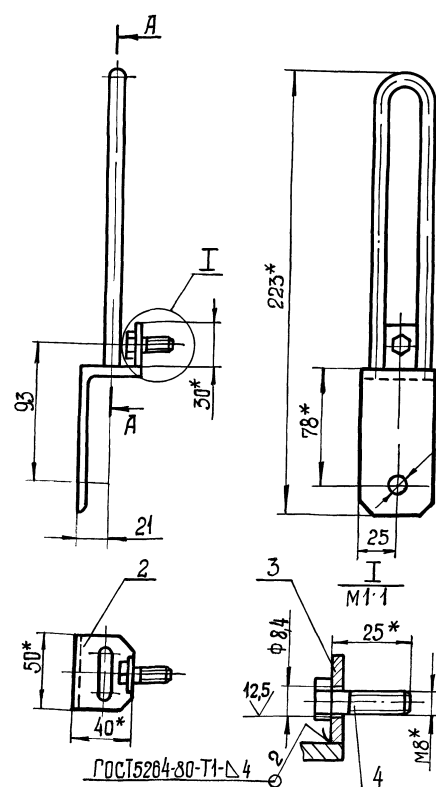
Скоба

Изм/Лист	№ докум	Подп	Дата
Разработ	Анатолий		
Проект	Безымянский		
Т. контр	Безымянский		
И. контр	Полынский		
Утв			

В-10-ГОСТ 2590-71
Ст 3-II-ГОСТ 535-79

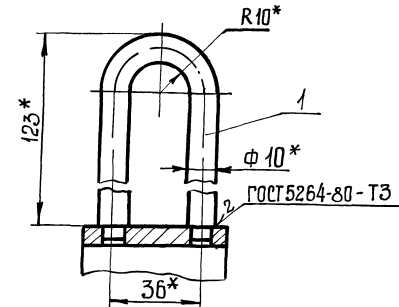
Лист	Масса	Масштаб
0,2	1,1	
Листов 1		
Листов 1		
Формат А4		

H1-02 100СБ



ГОСТ 5264-80-Т1-Δ 4

A-A
M1:1



- 1. H14, ± t/2
- 2 Шероховатость обрабатываемых поверхностей детали Б4 поз. 3 выполнять 2.5/
- 3* Размеры для справок.

H1-02 100СБ

Кронштейн
Сборочный чертёж

Изм/Лист	№ докум	Подп	Дата
Разработ	Анатолий		
Проект	Безымянский		
Т. контр	Безымянский		
И. контр	Полынский		
Утв			

Лист	Масса	Масштаб
0,5	1,2	
Листов 1		
Листов 1		
Формат А3		

Копия Шебецова

23281-07 11

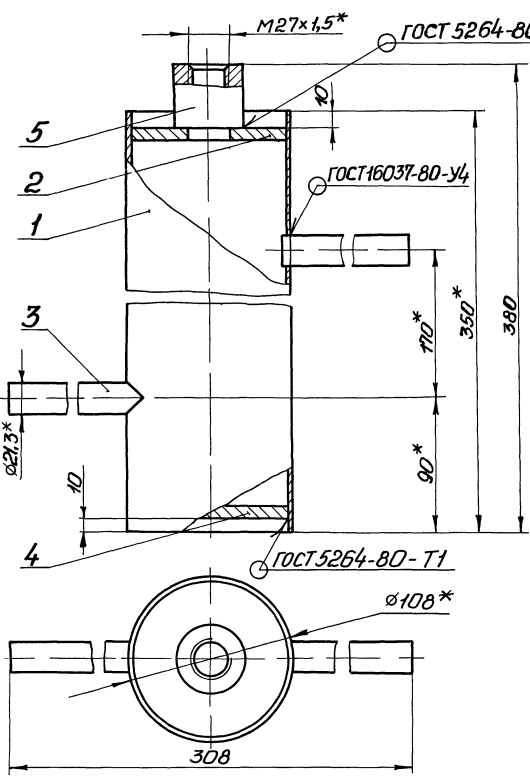
Формат А3

Альбом 7

Исполн. проект 902-1-136.88

Ильин В.П. Лодт и Велта Вяземский Илья Александрович Лодт и Велта

Н1-03 000 СБ



Техническая характеристика

- 1 Назначение - установка прибора ТУДЭ
- 2 Рабочее давление МПа, 0,3
- 3 Температура °С, 10°

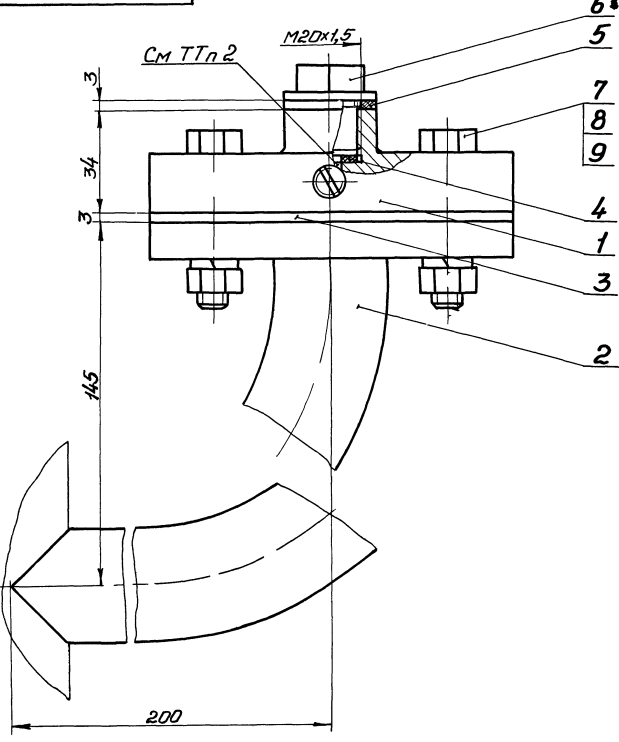
Технические требования

- 1 ±t₂/2
- 2 * Размеры для справок

Н1-03 000 СБ

Изм.	Лист	№ докум.	Подп.	Дата	Расширитель Сборочный чертёж	Лист	Масса	Масштаб
Разработ	Вяземский	Ильин	Лодт	Велта		3,5	1:2	
Проб.	Вяземский	Ильин	Лодт	Велта	Лист Листов 1			
Техн. центр	Вяземский	Ильин	Лодт	Велта	Госстрой СССР Самаркандский проект Харьковский Водохозяйств. проект			
И.контр.	Технический	Ильин	Лодт	Велта	Формат А3			
Этб	Ильин	Лодт	Велта	Ильин				

Н1-04 000 СБ



Техническая характеристика

- 1 Назначение - установка манометра на напорном трубопроводе
- 2 Среда - точные воды
- 3 Давление - МПа, 0,6
- 4 Температура воды - °С, +10 +30
- 5 Рабочий агент - масло индустриальное, приборное МПВ, гидравлическое

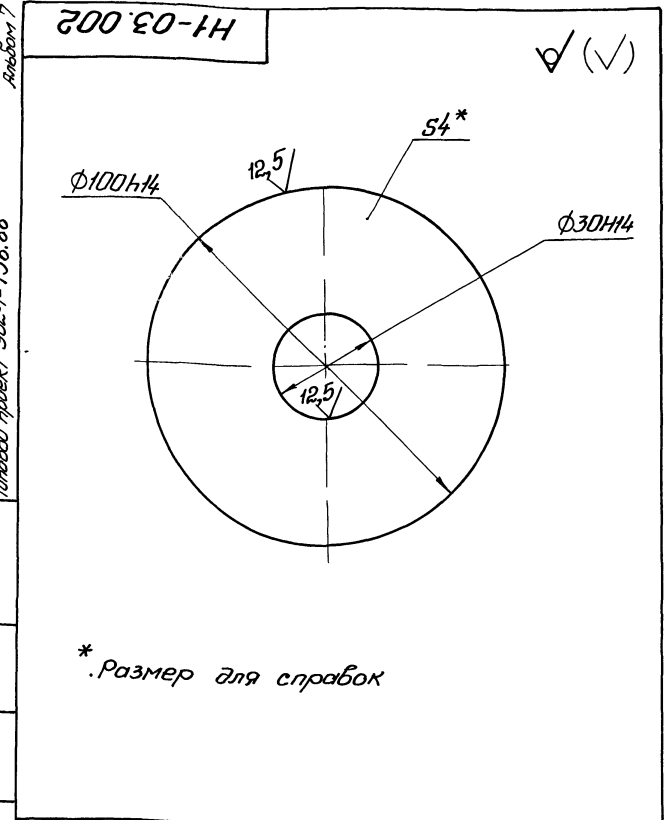
Технические требования

- 1 Взамен пробки поз 6 установить импульсную трубку (см альбом 6)
- 2 Внутреннюю полость разделителя (поз 1), импульсную трубку и манометр (см альбом 6, раздел АТХ) заполнить маслом. Наличие воздушных пузырьков не допускается
- 3 Размеры для справок

Н1-04 000 СБ

Изм.	Лист	№ докум.	Подп.	Дата	Устройство отборное напорное Сборочный чертёж	Лист	Масса	Масштаб
Разработ	Вяземский	Ильин	Лодт	Велта		3,4	1:1	
Проб.	Вяземский	Ильин	Лодт	Велта	Лист Листов 1			
Техн. центр	Вяземский	Ильин	Лодт	Велта	Госстрой СССР Самаркандский проект Харьковский Водохозяйств. проект			
И.контр.	Технический	Ильин	Лодт	Велта	Формат А4			
Этб	Ильин	Лодт	Велта	Ильин				

Ильин В.П. Лодт и Велта Вяземский Илья Александрович Лодт и Велта



*.Размер для справок

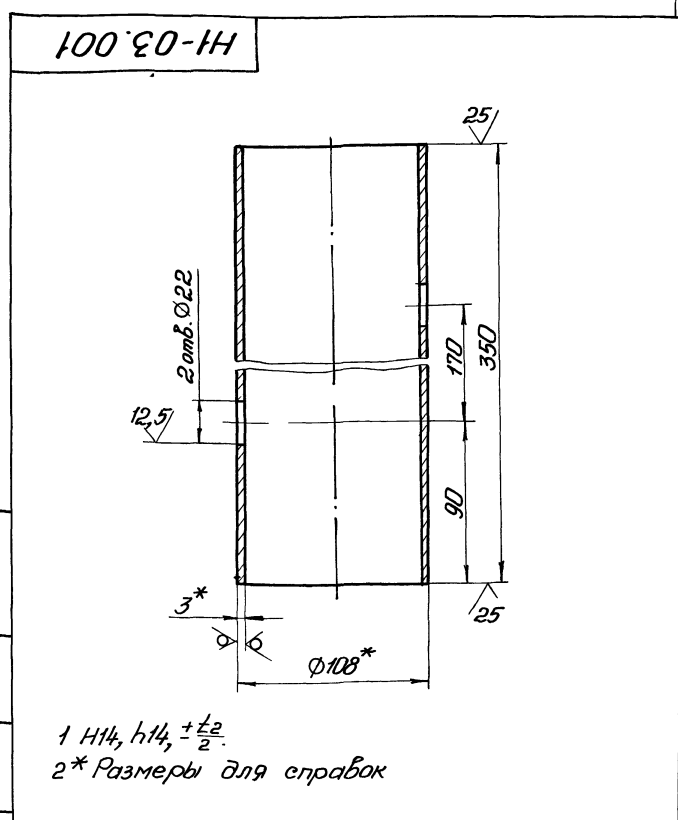
Н1-03.002

Днище

Лист	Масса	Масштаб
	0,2	1:1

Лист 4 ГОСТ 19903-74
Ст 3 ГОСТ 14637-79

Восстрой ССАР
Самободанцилпроект
Харьковский
Водоканалпроект
Формат А4



1 Н14, h14, $\pm \frac{\pm 2}{2}$.
2* Размеры для справок

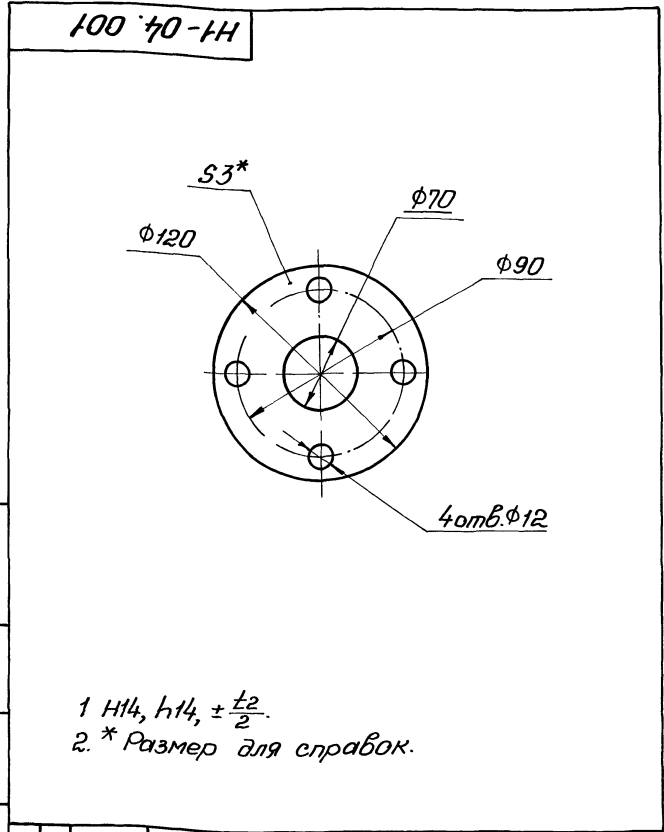
Н1-03.001

Корпус

Лист	Масса	Масштаб
	2,7	1:2

Труба 108x3 ГОСТ 10704-76
Ст 3 ГОСТ 10705-80

Восстрой ССАР
Самободанцилпроект
Харьковский
Водоканалпроект
Формат А4



1 Н14, h14, $\pm \frac{\pm 2}{2}$.
2.* Размер для справок.

Н1-04.001

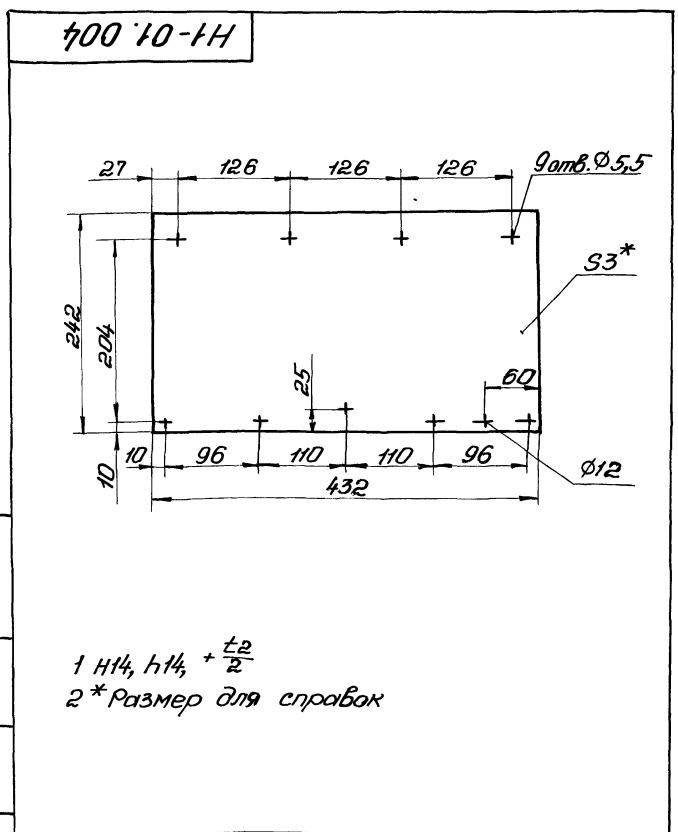
Прокладка

Лист	Масса	Масштаб
	0,05	1:2

Лист Листов 1

Паронит ПОН 3 ГОСТ 481-80

Восстрой ССАР
Самободанцилпроект
Харьковский
Водоканалпроект



1 Н14, h14, $\pm \frac{\pm 2}{2}$.
2* Размер для справок

Н1-01.004

Прокладка

Лист	Масса	Масштаб
	0,4	1:4

Лист Листов 1

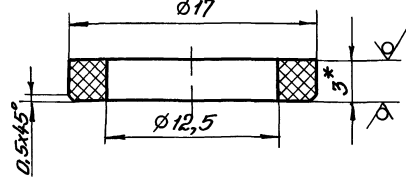
Пластина 1 лист,
ТМКШ-С-3 ГОСТ 7338-77

Восстрой ССАР
Самободанцилпроект
Харьковский
Водоканалпроект

Технический проект 9/У.Л.-1-156 88

Н1-04 002

12,5/ (✓)



1 Н14, h14, ± $\frac{t_2}{2}$
2 * Размер для справок

Н1-04 002

Прокладка

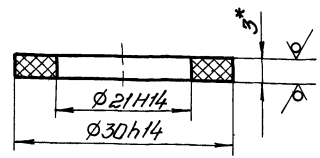
Лист	Масса	Масштаб
0,001	4	1
Лист Листов 1		

Паронит ПОН-3
ГОСТ 481-80

Госстрой СССР
Сибирьдояконтинипроект
Харьковский
Водоканалпроект
Формат А4

Н1-04 003

12,5/ (✓)



* Размер для справок

Н1-04 003

Прокладка

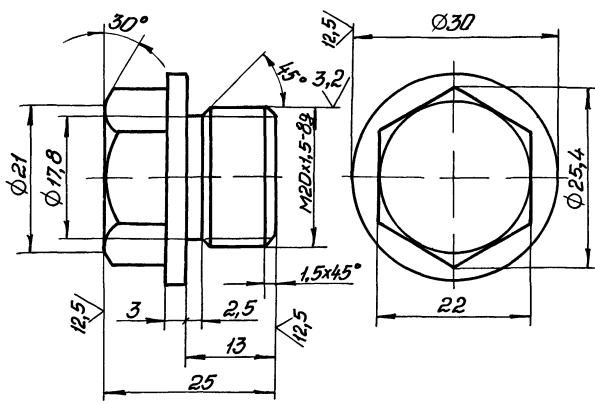
Лист	Масса	Масштаб
0,001	2	1
Лист Листов 1		

Паронит ПОН-3
ГОСТ 481-80

Госстрой СССР
Сибирьдояконтинипроект
Харьковский
Водоканалпроект
Формат А4

700 70-11

6,3/ (✓)



Неуказанные предельные отклонения
размеров h14, ± $\frac{t_2}{2}$

Н1-04 004

Пробка

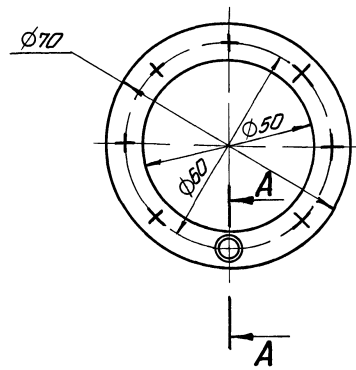
Лист	Масса	Масштаб
0,07	2	1
Лист Листов 1		

Ст 3 ГОСТ 380-71

Госстрой СССР
Сибирьдояконтинипроект
Харьковский
Водоканалпроект

201 70-11

12,5/ (✓)



1 Н14, h14, ± $\frac{t_2}{2}$
2 * Размер для справок

Н1-04.102

Кольцо

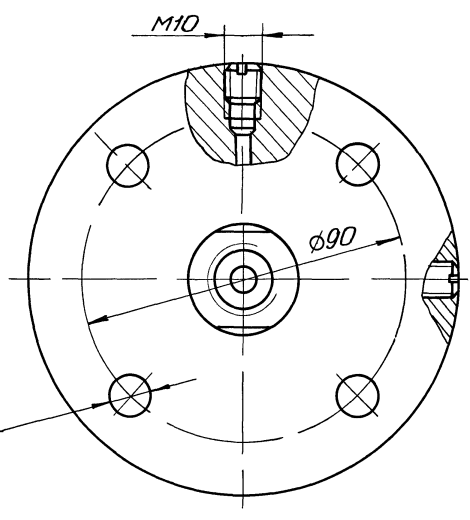
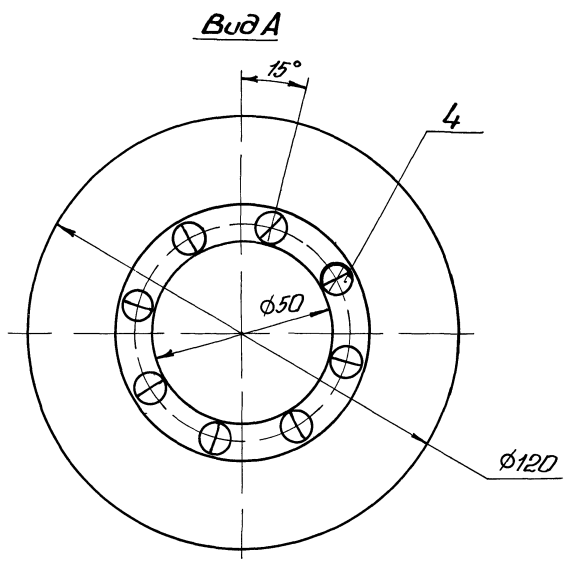
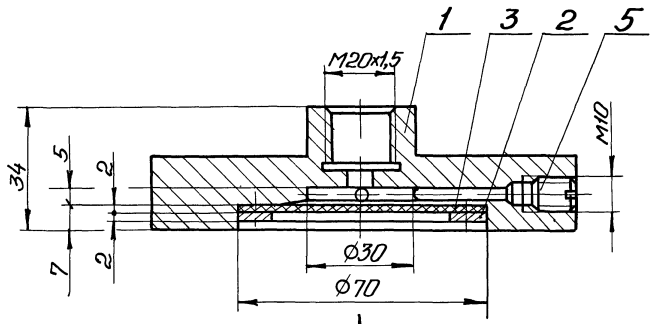
Лист	Масса	Масштаб
0,03	1	1
Лист Листов 1		

Лист 2 ГОСТ 19903-74
Ст 3 ГОСТ 16523-70

Госстрой СССР
Сибирьдояконтинипроект
Харьковский
Водоканалпроект

Лист 30 из 30
Тупольский проект 902-1-136 88

Н1-04.100СБ

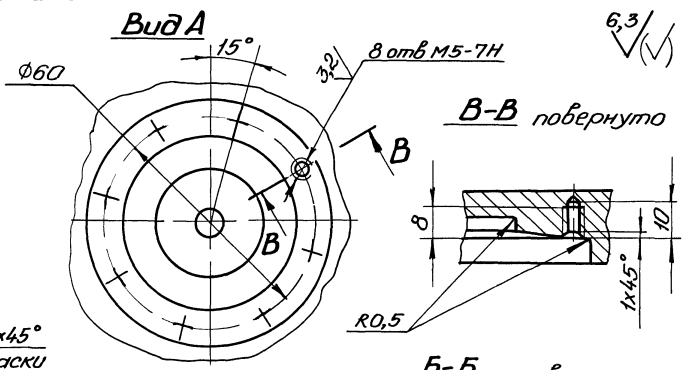
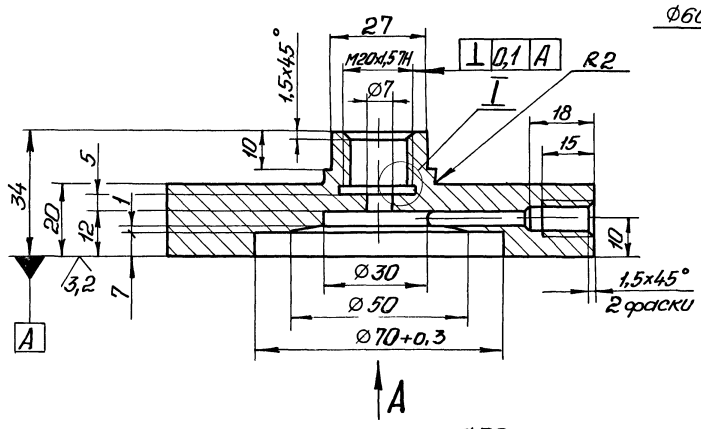


Размеры для справок

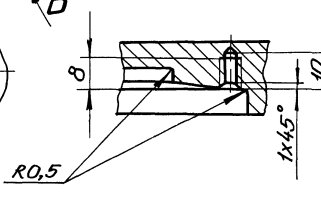
				Н1-04.100СБ		
Изм.	Лист	№ док. к изм.	Подп.	Дата	Лит.	Масса
						1,6
Разработчик: Анашко Проверен: Бондаренко Т. контрол: Бондаренко				Лист 1 Листов 1		Масштаб 1:1
И. контрол: Толчинский Утв.				формат А3		

Лист 30 из 30
Тупольский проект 902-1-136 88

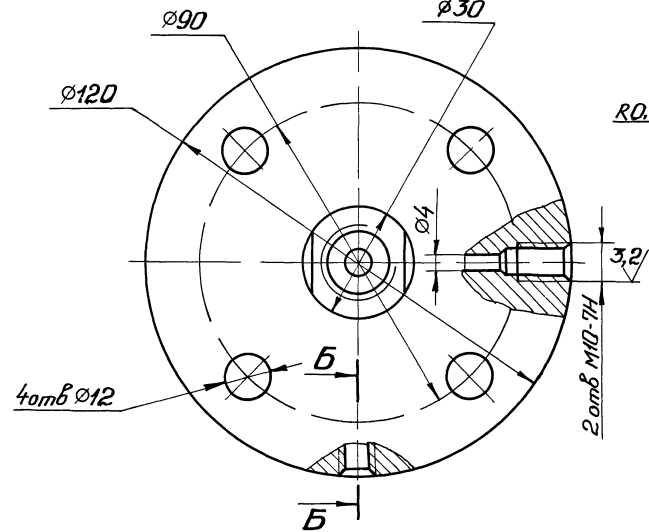
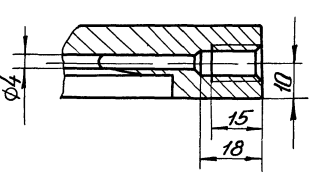
Н1-04.101



В-В повернуто



Б-Б повернуто



Неуказанные предельные отклонения размеров Н/н, н/н, ± 0,2

				Н1-04.101		
Изм.	Лист	№ док. к изм.	Подп.	Дата	Лит.	Масса
						1,5
Разработчик: Анашко Проверен: Бондаренко Т. контрол: Бондаренко				Лист 1 Листов 1		Масштаб 1:1
И. контрол: Толчинский Утв.				формат А3		

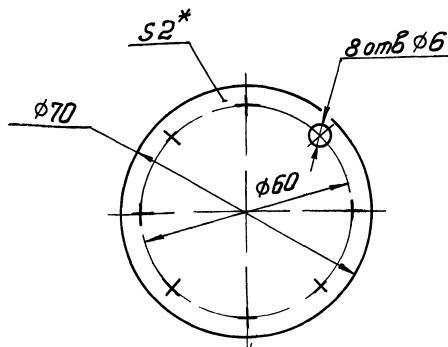
Лист 30 из 30
Тупольский проект 902-1-136 88

Формат	Зона	Лист	Обозначение	Наименование	Кол.	Примечание
				<u>Документация</u>		
A3			H1-04.200СБ	Сборочный чертеж		
				<u>Детали</u>		
A4	1		H1-04.201	Труба	1	
A4	2		H1-04.202	Фланец	1	
H1-04.200						
Изм. Лист № докум. Подп. Дата			Отвод		Лист Лист Листов	
Разработ. Яношко					1	
Проект. Браунлавский					Построй СССР	
Рук. гр. Браунлавский					Согласован с проектом	
И. контр. Палиничский					Харьковский	
Утв.					Водоканалпроект	
Формат А4						

Формат	Зона	Лист	Обозначение	Наименование	Кол.	Примечание
				<u>Документация</u>		
A3			H1-05.000СБ	Сборочный чертеж		
				<u>Переменные данные для исполнений</u>		
				<u>H1-05.000</u>		
				<u>Сборочные единицы</u>		
A4	1		H1-05.100	Патрубок	1	
A4	2		H1-05.200	Патрубок	1	
				<u>Детали</u>		
A4	3		H1-05.001	Прокладка	1	
A4	4		H1-05.002	Фланец	1	
				<u>Стандартные изделия</u>		
				Фланец 1-32-2,5-ВСт30п2		
				ГОСТ 12820-80	1	
				Болт М10×40.58		
				ГОСТ 7798-70	8	
				Гайка М10.5		
				ГОСТ 5915-70	8	
				Шайба 10		
				ГОСТ 11371-78	8	
H1-05.000						
Изм. Лист № докум. Подп. Дата			Патрубок монтажный		Лист Лист Листов	
Разработ. Яношко					5	
Проект. Браунлавский					Построй СССР	
Рук. гр. Браунлавский					Согласован с проектом	
И. контр. Палиничский					Харьковский	
Утв.					Водоканалпроект	
Формат А4						

Формат	Зона	Лист	Обозначение	Наименование	Кол.	Примечание
A4	1		H1-05.100-02	Патрубок	1	
A4	2		H1-05.200-02	Патрубок	1	
				<u>Детали</u>		
A4	3		H1-05.001-02	Прокладка	1	
A4	4		H1-05.002-02	Фланец	1	
				<u>Стандартные изделия</u>		
				Фланец 1-50-2,5-ВСт30п2		
				ГОСТ 12820-80	1	
				Болт М12×45.58		
				ГОСТ 7798-70	8	
				Гайка М12.5		
				ГОСТ 5915-70	8	
				Шайба 12		
				ГОСТ 11371-78	8	
				Кольцо 054-062-46-2-3		
				ГОСТ 9833-73	1	
				<u>H1-05.000-03</u>		
				<u>Сборочные единицы</u>		
A4	1		H1-05.100-03	Патрубок	1	
A4	2		H1-05.200-03	Патрубок	1	
				<u>Детали</u>		
A4	3		H1-05.001-03	Прокладка	1	
A4	4		H1-05.002-03	Фланец	1	
H1-05.000						
Изм. Лист № докум. Подп. Дата					Лист	
					3	
Формат А4						

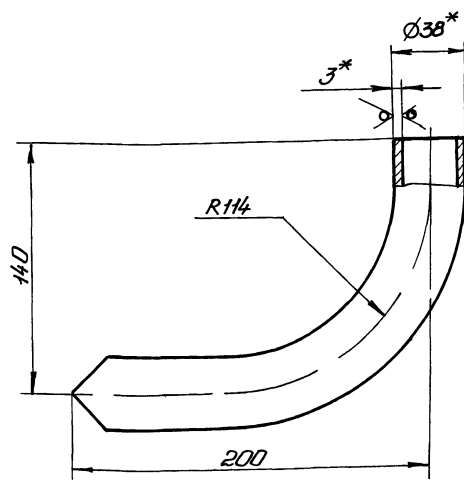
Формат	Зона	Лист	Обозначение	Наименование	Кол.	Примечание
				Кольцо 034-042-46-2-3		
				ГОСТ 9833-73	1	
				<u>H1-05.000-01</u>		
				<u>Сборочные единицы</u>		
A4	1		H1-05.100-01	Патрубок	1	
A4	2		H1-05.200-01	Патрубок	1	
				<u>Детали</u>		
A4	3		H1-05.001-01	Прокладка	1	
A4	4		H1-05.002-01	Фланец	1	
				<u>Стандартные изделия</u>		
				Фланец 1-40-2,5-ВСт30п2		
				ГОСТ 12820-80	1	
				Болт М12×45.58		
				ГОСТ 7798-70	8	
				Гайка М12.5		
				ГОСТ 5915-70	8	
				Шайба 12		
				ГОСТ 11371-78	8	
				Кольцо 042-050-46-2-3		
				ГОСТ 9833-73	1	
				<u>H1-05.000-02</u>		
				<u>Сборочные единицы</u>		
H1-05.000						
Изм. Лист № докум. Подп. Дата					Лист	
					2	
Формат А4						



1 H14, h14, ± $\frac{t_2}{2}$
 2 * Размер для справок

				Н1-04 103					
Изм	Лист	№ докум	Подп	Дата	Лист	Масса	Масштаб		
						0,01	1:1		
Мембрана				Лист Листов 1					
Пластина I, лист, ПМБ-М-2-48 ГОСТ 7338-77				Госстандарт СССР Самарбодкантехпроект Харьковский Водоканалпроект Формат А4					

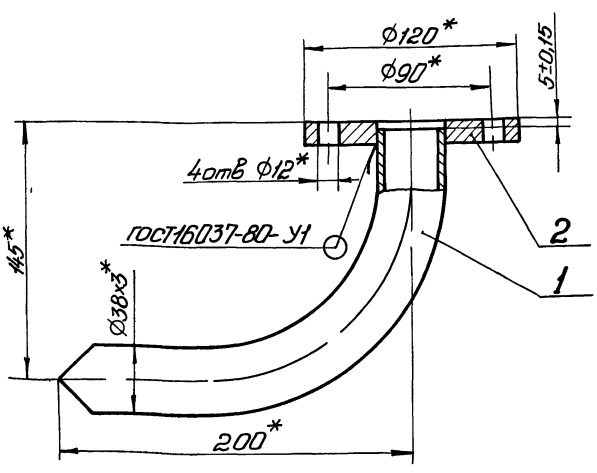
25 ✓(✓)



1 ± $\frac{t_2}{2}$
 2 * Размеры для справок
 3 Развернутая длина 291мм

				Н1-04 201					
Изм	Лист	№ докум	Подп	Дата	Лист	Масса	Масштаб		
						0,7	1:2		
Труба				Лист Листов 1					
Труба 38x3 ГОСТ 10704-76 Ст 3 ГОСТ 10705-80				Госстандарт СССР Самарбодкантехпроект Харьковский Водоканалпроект Формат А4					

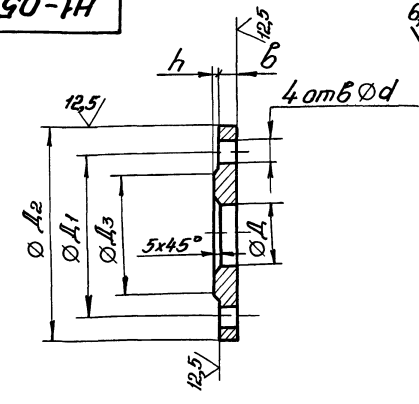
Н1-04 200 СБ



* Размеры для справок

				Н1-04 200 СБ					
Изм	Лист	№ докум	Подп	Дата	Лист	Масса	Масштаб		
						1,6	1:2		
Отвод				Лист Листов 1					
Сборочный чертеж				Госстандарт СССР Самарбодкантехпроект Харьковский Водоканалпроект					

Н1-05 002



Обозначение	Д мм	Д1 мм	Д2 мм	Д3 мм	б мм	h мм	d мм	Масса кг
Н1-05 002	35	90	120	70	10	2	12	0,8
-01	42	100	130	80	10	3	14	0,9
-02	54	110	140	90	10	3	14	1
-03	72	130	160	110	11	3	14	1,4
-04	85	150	185	128	11	3	18	1,8

Предельные отклонения размеров H14, h14, ± $\frac{t_2}{2}$

				Н1-05 002					
Изм	Лист	№ докум	Подп	Дата	Лист	Масса	Масштаб		
						Ст 1	1:2		
Фланец				Лист Листов 1					
Ст 3 ГОСТ 380-71				Госстандарт СССР Самарбодкантехпроект Харьковский Водоканалпроект Формат А4					

23284-07

Лист 7
Титульный проект 902-1-136.88

Имя, Инициалы, Подпись, Дата

Формат	Зона	Лист	Обозначение	Наименование	Кол	Примечание
				<u>Стандартные изделия</u>		
				Фланец 1-40-2,5-В Ст 3оп2 ГОСТ 12820-80	2	
				<u>Н1-05.100-02</u>		
				<u>Детали</u>		
Б4	1	Н1-05.101-02	Труба Труба 57х3 ГОСТ 10704-76 Ст 3 ГОСТ 10705-80 L=92 h 14	1	0,4 кг	
				<u>Стандартные изделия</u>		
		2		Фланец 1-50-2,5-В Ст 3оп2 ГОСТ 12820-80	2	
				<u>Н1-05.100-03</u>		
				<u>Детали</u>		
Б4	1	Н1-05.101-03	Труба Труба 76х4 ГОСТ 10704-76 Ст 3 ГОСТ 10705-80 L=92 h 14	1	0,71 кг	
				<u>Стандартные изделия</u>		
		2		Фланец 1-65-2,5-В Ст 3оп2 ГОСТ 12820-80	2	
Н1-05.100						Лист 2

Формат А4

Формат	Зона	Лист	Обозначение	Наименование	Кол	Примечание
				<u>Н1-05.100-04</u>		
				<u>Детали</u>		
Б4	1	Н1-05.101-04	Труба Труба 89х4 ГОСТ 10704-76 Ст 3 ГОСТ 10705-80 L=92 h 14	1	0,84 кг	
				<u>Стандартные изделия</u>		
		2		Фланец 1-80-2,5-В Ст 3оп2 ГОСТ 12820-80	2	
Н1-05.100						Лист 3

Имя, Инициалы, Подпись, Дата

Формат А4

Формат	Зона	Лист	Обозначение	Наименование	Кол	Примечание
				<u>Документация</u>		
А3			Н1-06.000 СБ	Сборочный чертеж <u>Сборочные единицы</u>		
А4	1	Н1-06.100	Патрубок <u>Детали</u>			
А4	2	Н1-06.001	Заглушка	1		
А4	3	Н1-06.002	Прокладка <u>Стандартные изделия</u>	1		
		4		Болт М12х50 56 ГОСТ 7798-70	4	
		5		Гайка М12 5 ГОСТ 5915-70	4	
		6		Шайба 12 ГОСТ 11371-78	4	
Н1-06.000						
Установка патрубка				Лист 1	Лист 2	Лист 3
Разработчик: [Инициалы] Проверил: [Инициалы] Инженер: [Инициалы] Специалист: [Инициалы] Служба: [Инициалы]				Проект ССР Самоборонный проект Средней школы Водоканальный проект		

Имя, Инициалы, Подпись, Дата

Формат А4

Формат	Зона	Лист	Обозначение	Наименование	Кол	Примечание
				<u>Документация</u>		
А4			Н1-05.100 СБ	Сборочный чертеж <u>Переменные данные для исполнения</u>		
				<u>Н1-05.100</u>		
				<u>Детали</u>		
Б4	1	Н1-05.101	Труба Труба 38х3 ГОСТ 10704-76 Ст 3 ГОСТ 10705-80 L=92 h 14	1	0,26 кг	
				<u>Стандартные изделия</u>		
		2		Фланец 1-32-2,5-В Ст 3оп2 ГОСТ 12820-80	2	
				<u>Н1-05.100-01</u>		
				<u>Детали</u>		
Б4	1	Н1-05.101-01	Труба Труба 45х3 ГОСТ 10704-76 Ст 3 ГОСТ 10705-80 L=92 h 14	1	0,31 кг	
Н1-05.100						
Патрубок				Лист 1	Лист 2	Лист 3
Разработчик: [Инициалы] Проверил: [Инициалы] Инженер: [Инициалы] Специалист: [Инициалы] Служба: [Инициалы]				Проект ССР Самоборонный проект Средней школы Водоканальный проект		

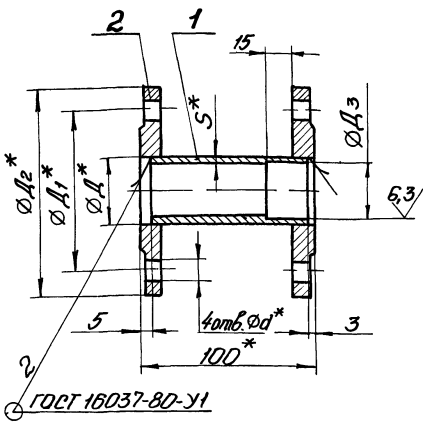
Имя, Инициалы, Подпись, Дата

Копировал [Инициалы]

23281-07 19

Формат А4

Н1-05.100СБ



Обозначение	D, мм	D1, мм	D2, мм	D3, мм	d, мм	S, мм	Масса, кг
Н1-05 100	38	90	120	35	12	3	1,85
-01	45	100	130	42	14	3	2,22
-02	57	110	140	54	14	3	2,5
-03	76	130	160	72	14	4	3,5
-04	89	150	185	85	18	4	4,54

1 Н14, $\pm \frac{t_2}{2}$.
2 * Размеры для справок

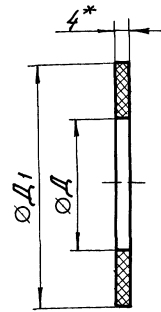
Н1-05.100СБ

Патрубок
Сборочный чертёж

Лист	Масштаб	Начислено
1	См. табл.	1:2
Лист		Листов 1

Проектный институт
Совхозоборониниипроект
Харьковский
Водоканалпроект
Формат А4

Н1-05.001



Обозначение	D, мм	D1, мм	Масса, кг
Н1-05.001	38	70	0,002
-01	45	80	0,002
-02	57	90	0,002
-03	76	110	0,003
-04	89	128	0,003

1 Н14, h14.
2.* Размер для справок

Н1-05.001

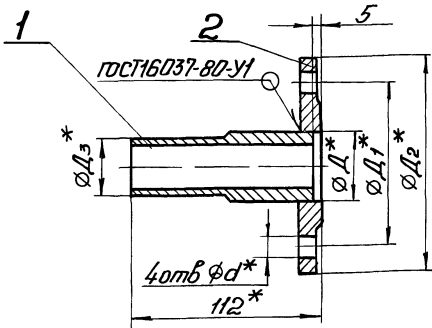
Прокладка

пластина, лист
ТМКЦ-Б-4 ГОСТ 1338-77

Лист	Масштаб	Начислено
1	См. табл.	1:1
Лист		Листов 1

Проектный институт
Совхозоборониниипроект
Харьковский
Водоканалпроект
Формат А4

Н1-05.200СБ



Обозначение	D, мм	D1, мм	D2, мм	D3, мм	d, мм	Масса, кг
Н1-05 200	38	90	120	33	12	1,17
-01	45	100	130	40	14	1,4
-02	57	110	140	52	14	1,62
-03	76	130	160	70	14	2,27
-04	89	150	185	83	18	2,89

1 $\pm \frac{t_2}{2}$
2.* Размеры для справок.

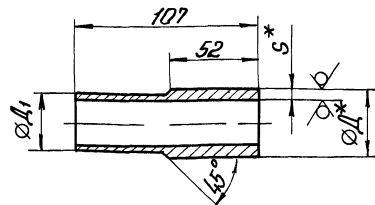
Н1-05.200СБ

Патрубок
Сборочный чертёж

Лист	Масштаб	Начислено
1	См. табл.	1:2
Лист		Листов 1

Проектный институт
Совхозоборониниипроект
Харьковский
Водоканалпроект
Формат А4

Н1-05.201



Обозначение	D, мм	D1, мм	S, мм	Масса, кг
Н1-05 201	38	33	4,5	0,36
-01	45	40	4,5	0,43
-02	57	52	4,5	0,56
-03	76	70	5	0,85
-04	89	83	5	1,02

1. h14, $\pm \frac{t_2}{2}$
2.* Размеры для справок.

Н1-05.201

Труба

Трубы ДхS ГОСТ 8734-75
В20 ГОСТ 8733-74

Лист	Масштаб	Начислено
1	См. табл.	1:2
Лист		Листов 1

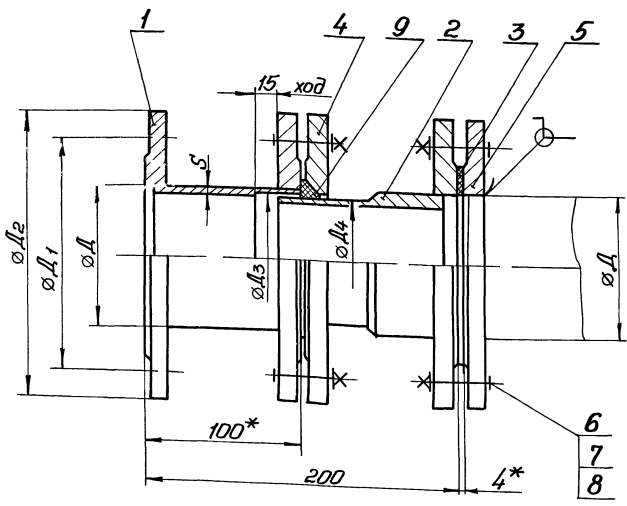
Проектный институт
Совхозоборониниипроект
Харьковский
Водоканалпроект
Формат А4

Технический проект 902-1-136.88

Н1-05.000 СБ

Техническая характеристика

- 1 Назначение - монтаж насосов и трубопроводов
- 2 Рабочее давление - МПа, 0,1



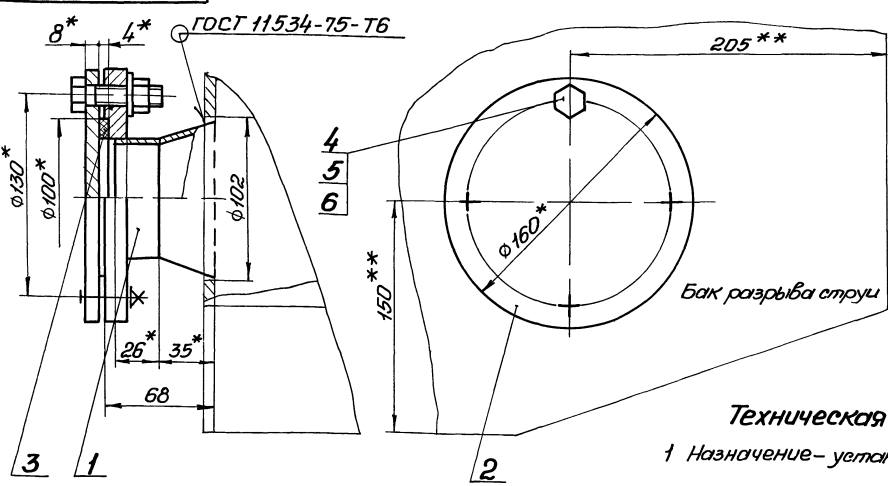
Технические требования

- 1 $\pm t_2/2$
- 2 Патрубок испытать под давлением 0,2 МПа в течении 3ч
- 3 * Размеры для справок

Обозначение	D	S	D ₁	D ₂	D ₃	D ₄	Масса (кг)
Н1-05.000	38	3	90	120	35	33	4,9
-01	45	3	100	130	42	40	6,0
-02	57	3	110	140	54	52	6,7
-03	76	4	130	160	72	70	9,0
-04	89	4	150	185	85	83	12,0

Н1-05.000 СБ				Лит	Масса	Масштаб
Патрубок монтажный				См		—
				тайл.		
Сборочный чертёж				Лист	Листов 1	
				Составитель: [подпись]		
Утв. [подпись]				Проект: [подпись]		

Н1-06.000 СБ



Техническая характеристика.

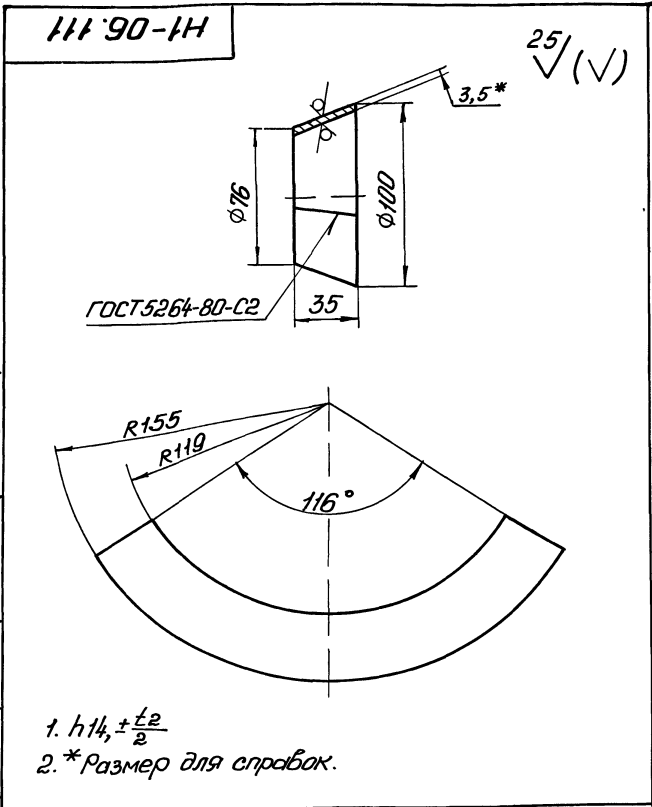
- 1 Назначение - установка датчика уровня ДПЭ

Технические требования.

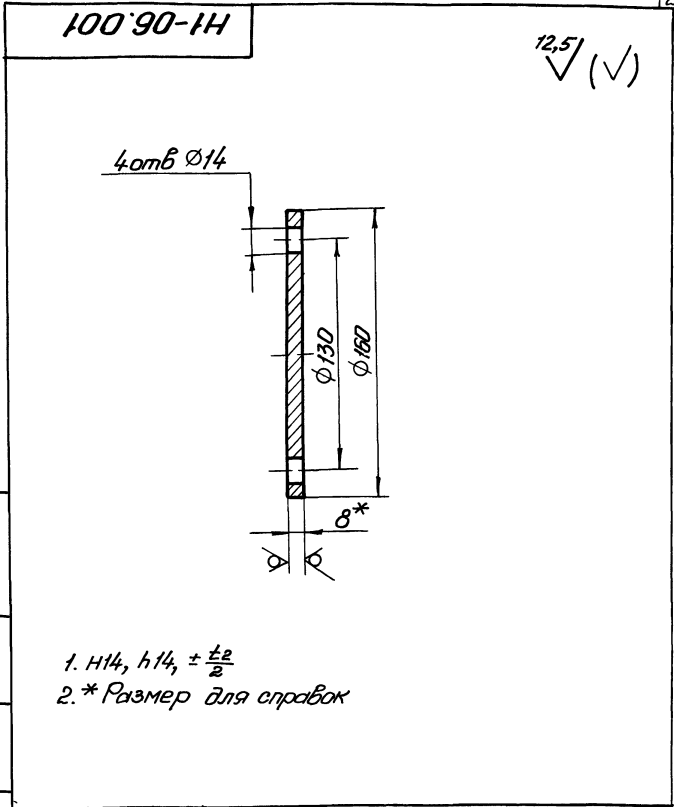
- 1 Бак разрыва струи см серию 7 902-4
- 2 **Патрубок поз 1 вварить взамен штуцера М27х1,5
- 3 Н14, $\pm t_2/2$
- 4 * Размеры для справок

Н1-06.000 СБ				Лит	Масса	Масштаб
Установка патрубка				См	3,3	1:2
				тайл.		
Сборочный чертёж				Лист	Листов 1	
				Составитель: [подпись]		
Утв. [подпись]				Проект: [подпись]		

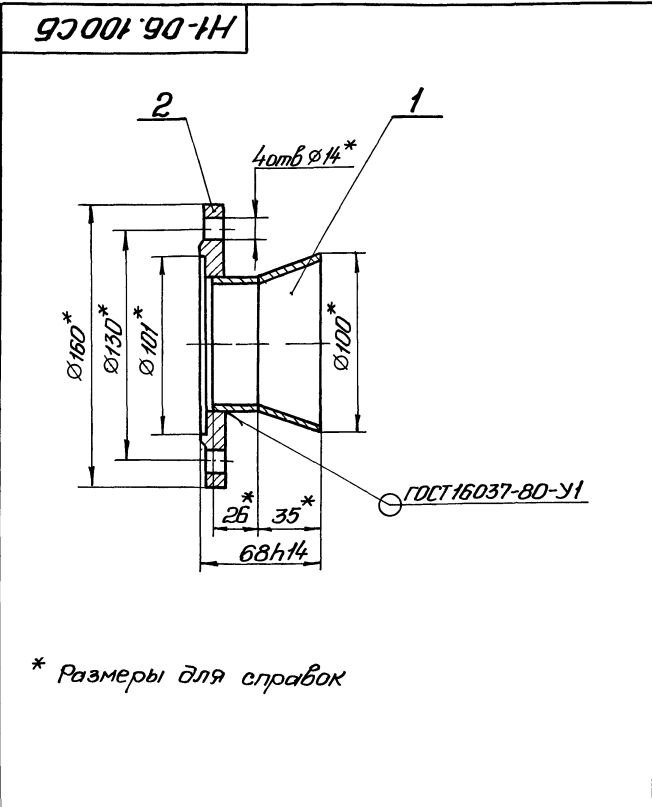
Технический проект 902-1-136.88



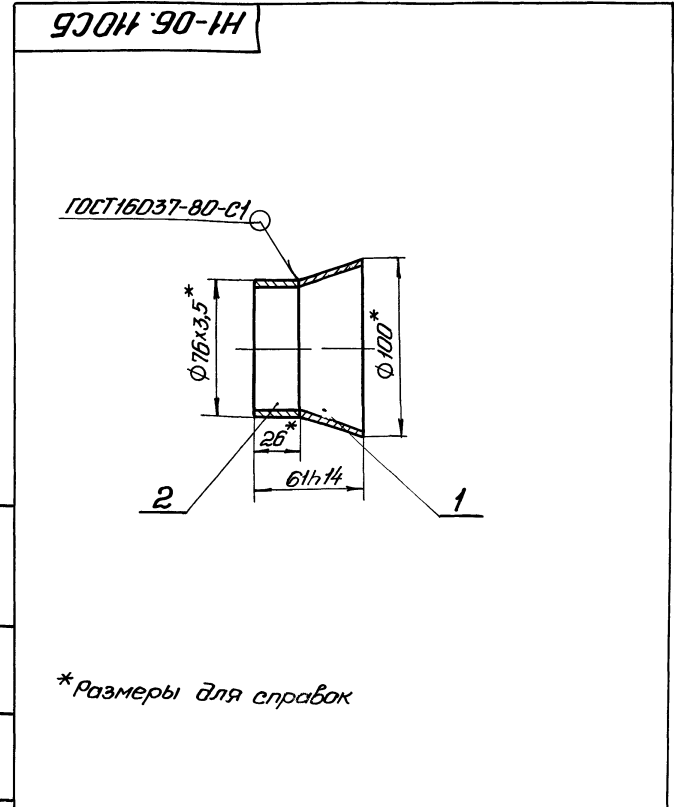
				Н1-06.111		
				Конус		
Изм.	Лист	№ докум.	Подп.	Дата	Лист	Масштаб
Разраб.	Аношко	4/82	4/82		0,28	1:2
Проф.	Бориславский	4/82	4/82		Листов 1	
Контр.	Бориславский	4/82	4/82		Листов 1	
И.контр.	Толчинский	4/82	4/82		Лист 3,5 ГОСТ 19903-74	
Этб.					Ст 3 ГОСТ 16523-70	
Госстрой СССР Одесская инженерная проектная организация Харьковский Водоканалпроект формат А4						



				Н1-06.001		
				Заглушка		
Изм.	Лист	№ докум.	Подп.	Дата	Лист	Масштаб
Разраб.	Аношко	4/82	4/82		1,26	1:2
Проф.	Бориславский	4/82	4/82		Листов 1	
Контр.	Бориславский	4/82	4/82		Листов 1	
И.контр.	Толчинский	4/82	4/82		Лист 8 ГОСТ 19903-74	
Этб.					Ст 3 ГОСТ 14637-79	
Госстрой СССР Одесская инженерная проектная организация Харьковский Водоканалпроект формат А4						



				Н1-06.100СБ		
				Патрубок		
				Сборочный чертёж		
Изм.	Лист	№ докум.	Подп.	Дата	Лист	Масштаб
Разраб.	Аношко	4/82	4/82		1,86	1:2
Проф.	Бориславский	4/82	4/82		Листов 1	
Контр.	Бориславский	4/82	4/82		Листов 1	
И.контр.	Толчинский	4/82	4/82		Лист 3,5 ГОСТ 19903-74	
Этб.					Ст 3 ГОСТ 16523-70	
Госстрой СССР Одесская инженерная проектная организация Харьковский Водоканалпроект формат А4						



				Н1-06.110СБ		
				Патрубок		
				Сборочный чертёж		
Изм.	Лист	№ докум.	Подп.	Дата	Лист	Масштаб
Разраб.	Аношко	4/82	4/82		0,45	1:2
Проф.	Бориславский	4/82	4/82		Листов 1	
Контр.	Бориславский	4/82	4/82		Листов 1	
И.контр.	Толчинский	4/82	4/82		Лист 3,5 ГОСТ 19903-74	
Этб.					Ст 3 ГОСТ 16523-70	
Госстрой СССР Одесская инженерная проектная организация Харьковский Водоканалпроект формат А4						

Альбом

Технологический проект 902-1-196.88

Имя, № листа, Лист и дата, Разработчик, Проверенный, Инженер, Проект и дата, Лист и дата, Имя, № листа, Лист и дата, Разработчик, Проверенный, Инженер, Проект и дата

Формат	Зона	Лист	Обозначение	Наименование	Кол.	Примечание																																			
				<u>Документация</u>																																					
A4			H1-06 100СБ	Сборочный чертеж																																					
				<u>Сборочные единицы</u>																																					
A4	1		H1-06 110	Патрубок	1																																				
				<u>Стандартные изделия</u>																																					
	2			Фланец 3-65-2,5-ВсЗел2 ГОСТ 12820-80	1																																				
<table border="1"> <tr> <td>Имя</td> <td>Лист</td> <td>№ докум.</td> <td>Лист</td> <td>Дата</td> <td colspan="2">H1-06.100</td> </tr> <tr> <td>Разработчик</td> <td>Аношко</td> <td>902-1-196.88</td> <td>1</td> <td></td> <td colspan="2">Патрубок</td> </tr> <tr> <td>Проверенный</td> <td>Брацлавский</td> <td>902-1-196.88</td> <td>1</td> <td></td> <td>Лист</td> <td>Лист</td> </tr> <tr> <td>Инженер</td> <td>Талчинский</td> <td>902-1-196.88</td> <td>1</td> <td></td> <td>Лист</td> <td>Лист</td> </tr> <tr> <td>УТВ</td> <td></td> <td></td> <td></td> <td></td> <td colspan="2"> Проектной организацией Харьковской Водоканалпроекта формат А4 </td> </tr> </table>							Имя	Лист	№ докум.	Лист	Дата	H1-06.100		Разработчик	Аношко	902-1-196.88	1		Патрубок		Проверенный	Брацлавский	902-1-196.88	1		Лист	Лист	Инженер	Талчинский	902-1-196.88	1		Лист	Лист	УТВ					Проектной организацией Харьковской Водоканалпроекта формат А4	
Имя	Лист	№ докум.	Лист	Дата	H1-06.100																																				
Разработчик	Аношко	902-1-196.88	1		Патрубок																																				
Проверенный	Брацлавский	902-1-196.88	1		Лист	Лист																																			
Инженер	Талчинский	902-1-196.88	1		Лист	Лист																																			
УТВ					Проектной организацией Харьковской Водоканалпроекта формат А4																																				

12

Формат	Зона	Лист	Обозначение	Наименование	Кол.	Примечание																																			
				<u>Документация</u>																																					
A4			H1-07 100СБ	Сборочный чертеж																																					
				<u>Детали</u>																																					
A4	1		H1-07 101	Ребра	1																																				
A4	2		H1-07 102	Скоба	1																																				
A4	3		H1-07 103	Петля	2																																				
A4	4		H1-07 104	Прутки	15																																				
A4	5		H1-07 105	Уголок	1																																				
A4	6		H1-07 106	Уголок	1																																				
B4	7		H1-07 107	Уголок																																					
				Уголок 50х50х3-5-ГОСТ8509-86 Ст 3-И-ГОСТ 535-79																																					
B4	8		H1-07.108	Уголок	2	0,58кг																																			
				Уголок 40х40х3-5-ГОСТ8509-86 Ст 3-И-ГОСТ 535-79																																					
B4	9		H1-07 109	Пруток	2	0,46кг																																			
				Круж 12-В-ГОСТ2590-71 Ст 3-И-ГОСТ 535-79																																					
B4	10		H1-07.110	Пруток	4	0,49кг																																			
				Круж 6-В-ГОСТ2590-71 Ст 3-И-ГОСТ 535-79																																					
				L = 550 h 14	39	0,12кг																																			
<table border="1"> <tr> <td>Имя</td> <td>Лист</td> <td>№ докум.</td> <td>Лист</td> <td>Дата</td> <td colspan="2">H1-07.100</td> </tr> <tr> <td>Разработчик</td> <td>Аношко</td> <td>902-1-196.88</td> <td>1</td> <td></td> <td colspan="2">Сборка</td> </tr> <tr> <td>Проверенный</td> <td>Брацлавский</td> <td>902-1-196.88</td> <td>1</td> <td></td> <td>Лист</td> <td>Лист</td> </tr> <tr> <td>Инженер</td> <td>Талчинский</td> <td>902-1-196.88</td> <td>1</td> <td></td> <td>Лист</td> <td>Лист</td> </tr> <tr> <td>УТВ</td> <td></td> <td></td> <td></td> <td></td> <td colspan="2"> Проектной организацией Харьковской Водоканалпроекта формат А4 </td> </tr> </table>							Имя	Лист	№ докум.	Лист	Дата	H1-07.100		Разработчик	Аношко	902-1-196.88	1		Сборка		Проверенный	Брацлавский	902-1-196.88	1		Лист	Лист	Инженер	Талчинский	902-1-196.88	1		Лист	Лист	УТВ					Проектной организацией Харьковской Водоканалпроекта формат А4	
Имя	Лист	№ докум.	Лист	Дата	H1-07.100																																				
Разработчик	Аношко	902-1-196.88	1		Сборка																																				
Проверенный	Брацлавский	902-1-196.88	1		Лист	Лист																																			
Инженер	Талчинский	902-1-196.88	1		Лист	Лист																																			
УТВ					Проектной организацией Харьковской Водоканалпроекта формат А4																																				

Формат	Зона	Лист	Обозначение	Наименование	Кол.	Примечание																																			
				<u>Документация</u>																																					
A4			H1-06.110 СБ	Сборочный чертеж																																					
				<u>Детали</u>																																					
A4	1		H1-06 111	Конус	1																																				
B4	2		H1-06 112	Труба																																					
				Труба 76х3,5-ГОСТ10704-76 Ст 3ГОСТ 10705-80																																					
				L = 26 h 14	1	0,16кг																																			
<table border="1"> <tr> <td>Имя</td> <td>Лист</td> <td>№ докум.</td> <td>Лист</td> <td>Дата</td> <td colspan="2">H1-06.110</td> </tr> <tr> <td>Разработчик</td> <td>Аношко</td> <td>902-1-196.88</td> <td>1</td> <td></td> <td colspan="2">Патрубок</td> </tr> <tr> <td>Проверенный</td> <td>Брацлавский</td> <td>902-1-196.88</td> <td>1</td> <td></td> <td>Лист</td> <td>Лист</td> </tr> <tr> <td>Инженер</td> <td>Талчинский</td> <td>902-1-196.88</td> <td>1</td> <td></td> <td>Лист</td> <td>Лист</td> </tr> <tr> <td>УТВ</td> <td></td> <td></td> <td></td> <td></td> <td colspan="2"> Проектной организацией Харьковской Водоканалпроекта формат А4 </td> </tr> </table>							Имя	Лист	№ докум.	Лист	Дата	H1-06.110		Разработчик	Аношко	902-1-196.88	1		Патрубок		Проверенный	Брацлавский	902-1-196.88	1		Лист	Лист	Инженер	Талчинский	902-1-196.88	1		Лист	Лист	УТВ					Проектной организацией Харьковской Водоканалпроекта формат А4	
Имя	Лист	№ докум.	Лист	Дата	H1-06.110																																				
Разработчик	Аношко	902-1-196.88	1		Патрубок																																				
Проверенный	Брацлавский	902-1-196.88	1		Лист	Лист																																			
Инженер	Талчинский	902-1-196.88	1		Лист	Лист																																			
УТВ					Проектной организацией Харьковской Водоканалпроекта формат А4																																				

Формат	Зона	Лист	Обозначение	Наименование	Кол.	Примечание																																			
				<u>Документация</u>																																					
A4			H1-07.200СБ	Сборочный чертеж																																					
				<u>Детали</u>																																					
A4	1		H1-07 201	Скоба	1																																				
A4	2		H1-07.202	Пластина	2																																				
B4	3		H1-07 203	Труба																																					
				Труба 18х2-ГОСТ10704-76 Ст 3ГОСТ10705-80																																					
				L = 15 h 14	2	0,01кг																																			
<table border="1"> <tr> <td>Имя</td> <td>Лист</td> <td>№ докум.</td> <td>Лист</td> <td>Дата</td> <td colspan="2">H1-07.200</td> </tr> <tr> <td>Разработчик</td> <td>Аношко</td> <td>902-1-196.88</td> <td>1</td> <td></td> <td colspan="2">Скоба</td> </tr> <tr> <td>Проверенный</td> <td>Брацлавский</td> <td>902-1-196.88</td> <td>1</td> <td></td> <td>Лист</td> <td>Лист</td> </tr> <tr> <td>Инженер</td> <td>Талчинский</td> <td>902-1-196.88</td> <td>1</td> <td></td> <td>Лист</td> <td>Лист</td> </tr> <tr> <td>УТВ</td> <td></td> <td></td> <td></td> <td></td> <td colspan="2"> Проектной организацией Харьковской Водоканалпроекта формат А4 </td> </tr> </table>							Имя	Лист	№ докум.	Лист	Дата	H1-07.200		Разработчик	Аношко	902-1-196.88	1		Скоба		Проверенный	Брацлавский	902-1-196.88	1		Лист	Лист	Инженер	Талчинский	902-1-196.88	1		Лист	Лист	УТВ					Проектной организацией Харьковской Водоканалпроекта формат А4	
Имя	Лист	№ докум.	Лист	Дата	H1-07.200																																				
Разработчик	Аношко	902-1-196.88	1		Скоба																																				
Проверенный	Брацлавский	902-1-196.88	1		Лист	Лист																																			
Инженер	Талчинский	902-1-196.88	1		Лист	Лист																																			
УТВ					Проектной организацией Харьковской Водоканалпроекта формат А4																																				

Имя, № листа, Лист и дата, Разработчик, Проверенный, Инженер, Проект и дата, Лист и дата, Имя, № листа, Лист и дата, Разработчик, Проверенный, Инженер, Проект и дата

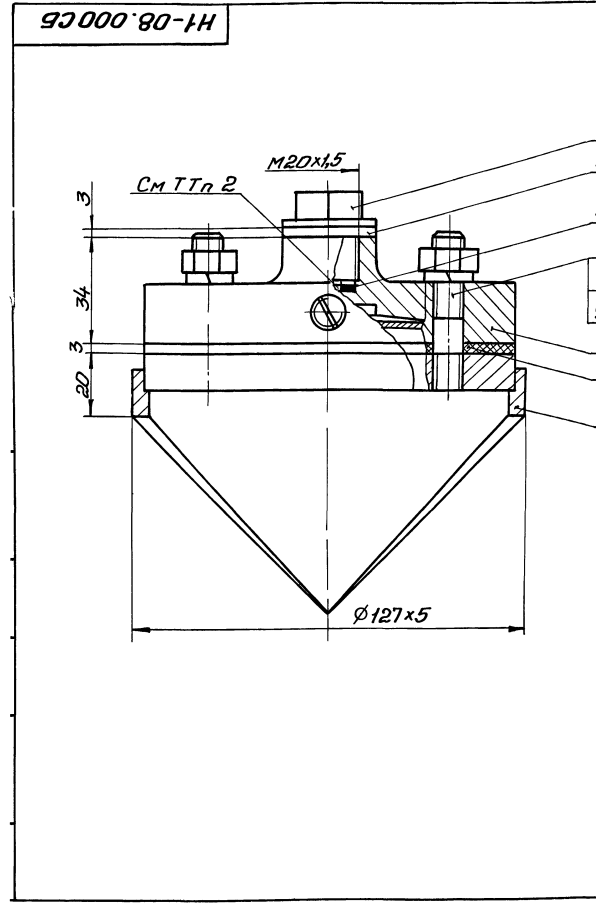
Имя, № листа, Лист и дата, Разработчик, Проверенный, Инженер, Проект и дата, Лист и дата, Имя, № листа, Лист и дата, Разработчик, Проверенный, Инженер, Проект и дата

Изм	Лист	№ докум	Подп	Дата	Обозначение	Наименование	Кол	Примечание
						<u>Документация</u>		
A3		H1-08 000 СБ				Сборочный чертеж		
						Сборочные единицы		
A4	1	H1-04 100				Разделитель мембранный	1	
A4	2	H1-08 100				Патрубок	1	
						<u>Детали</u>		
A4	3	H1-04 001				Прокладка	1	
A4	4	H1-04 002				Прокладка	1	
A4	5	H1-04 003				Прокладка	1	
A4	6	H1-04 004				Пробка	1	
						<u>Стандартные изделия</u>		
	7					Шпилька М10-Брх50 58		
	8					Гайка М10 5 ГОСТ 5915-70	4	
	9					Шайба 10 65Г ГОСТ 6402-70	4	

H1-08 000				
Изм	Лист	№ докум	Подп	Дата
Разраб	Аношко	2/82		
Проб	Брацлавский	2/82		
Рук эр	Брацлавский	2/82		
И контр	Толчинский	2/82		
Этб	Чмелев	2/82		
Устройство отборное разрежения				
Лист	Лист	Листов		
		1		
Госстрой СССР (наименование и адрес заказывающей организации) Водохозяйственный проект Формат А4				

Изм	Лист	№ докум	Подп	Дата	Обозначение	Наименование	Кол	Примечание
						<u>Документация</u>		
A2		H1-07 000 СБ				Сборочный чертеж		
						Сборочные единицы		
A4	1	H1-07 100				Створка	2	
A4	2	H1-07 200				Скоба	1	
						<u>Стандартные изделия</u>		
	4					Обс 22-12812х60 Ст3		
						ГОСТ 9650-80	2	
	5					Шайба 12ГОСТ15918	2	
	6					Шпилька 3,2х18 ГОСТ 397-79	2	

H1-07.000				
Изм	Лист	№ докум	Подп	Дата
Разраб	Аношко	2/82		
Проб	Брацлавский	2/82		
Рук эр	Брацлавский	2/82		
И контр	Толчинский	2/82		
Этб	Чмелев	2/82		
Контейнер, решетчатый				
Лист	Лист	Листов		
		1		
Госстрой СССР (наименование и адрес заказывающей организации) Водохозяйственный проект Формат А4				



Техническая характеристика

1 Назначение - установка манометра на всасывающем трубопроводе

2 Среда - сточные воды

3 Давление - МПа, 0,6

4 Температура воды - °С, +10...+30

5 Рабочий агент - масло индустриальное приборное МТВ гидравлическое

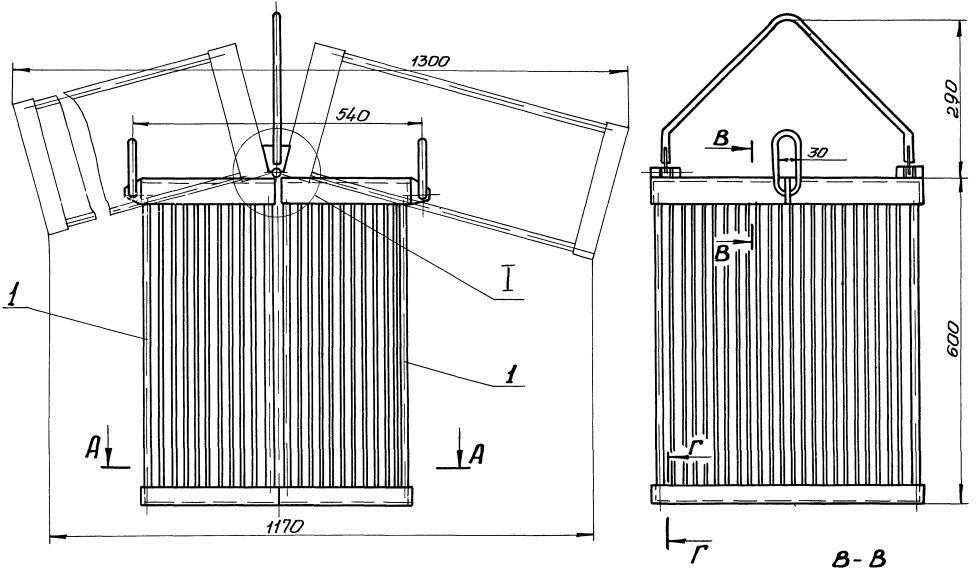
Технические требования.

1 Взамен пробки поз 6 установить импульсную трубку (см альбом Б)

2 Внутреннюю полость разделителя (поз 1), импульсную трубку и манометр (см альбом Б) запалнить маслом. Наличие воздушных пузырьков не допускается

3 Размеры для справок

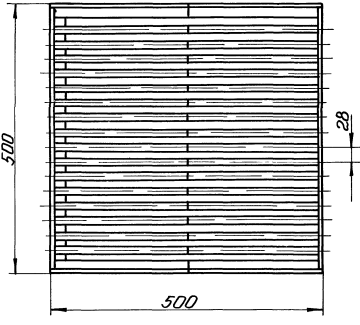
H1-08.000 СБ				
Изм	Лист	№ докум	Подп	Дата
Разраб	Брацлавский	2/82		
Проб	Аношко	2/82		
И контр	Брацлавский	2/82		
Этб	Чмелев	2/82		
Устройство отборное разрежения				
Лист	Листов			
	3,3	1 1		
Госстрой СССР (наименование и адрес заказывающей организации) Водохозяйственный проект Формат А2				



A - A

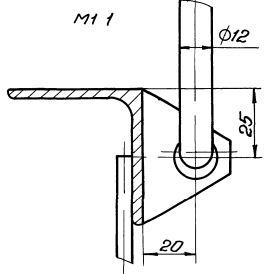
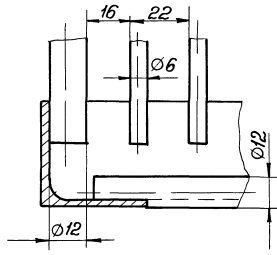
Г - Г

B - B



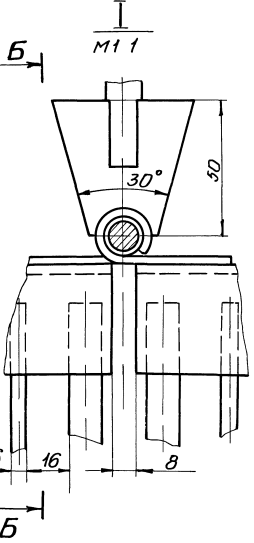
Г - Г
М 1 1

М 1 1

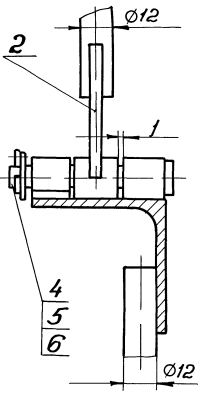


Техническая характеристика

- 1 Назначение - прием и накопление отходов
- 2 Рабочий объем - M^3 , 0,15
- 3 Нагрузочная масса - кг, 150
- 4 Габарит - мм, 560x500x902



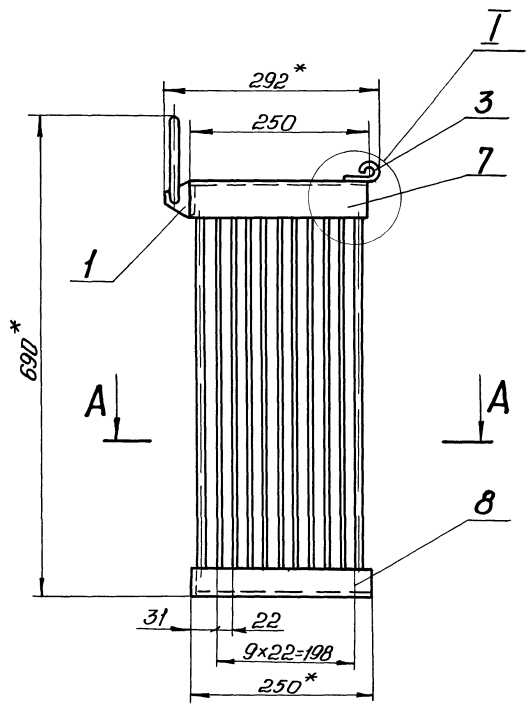
B - B



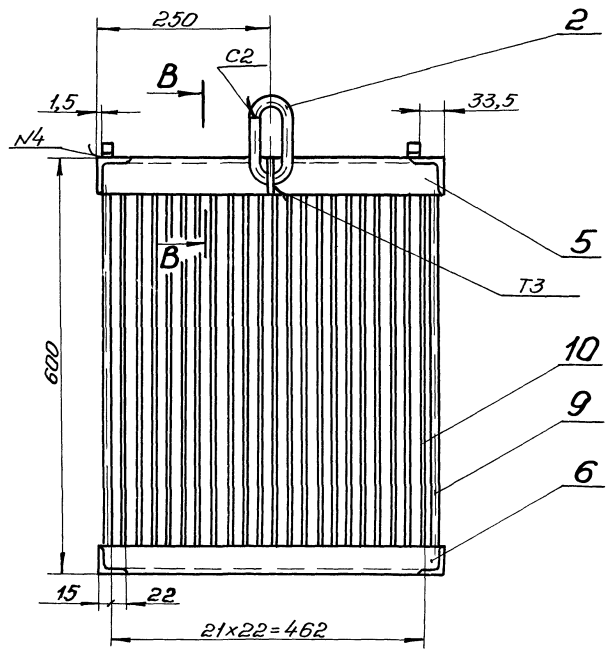
Размеры для справок

Н1-07 000СБ						Лист	Масса	Увеличение
Исполнитель	Лист	Дата	Контр. Инженер	Лист	Дата	30	15	
Контейнер решетчатый						Лист	Листов	7
Сборочный чертеж						Техцентр СССР Государственный проект Инженерный проект Восстановительный проект		
УТВ. Инженер						23281-07 25		

раздел 7

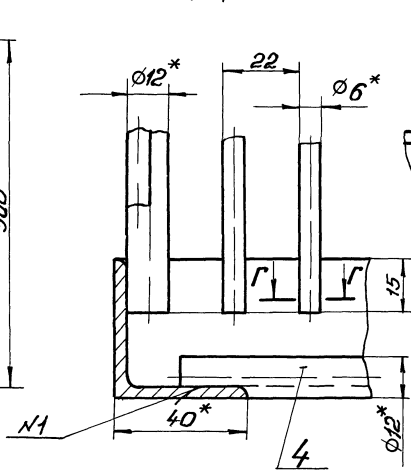
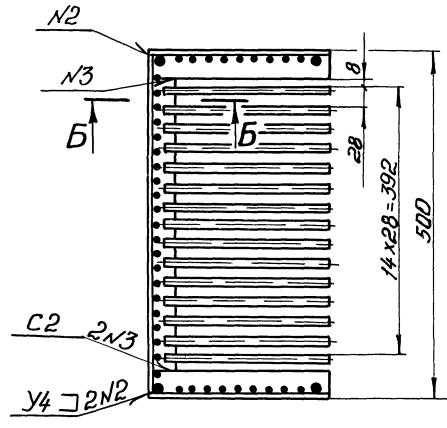


A-A

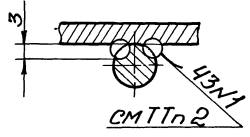
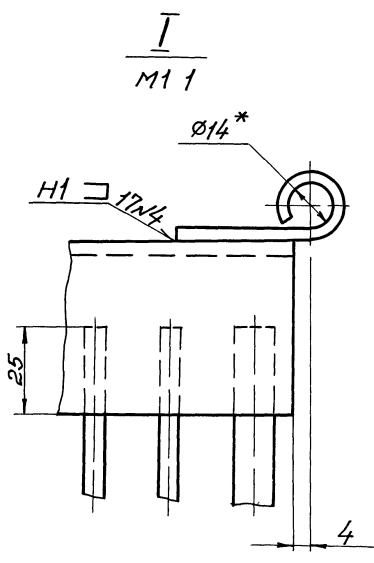
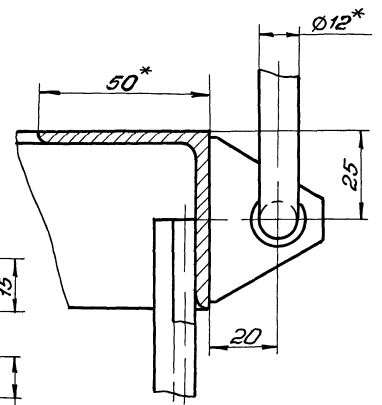


B-B
M11

B-B
M11



I-I
M2 1



- 1 сварные швы по ГОСТ 5264-80
- 2 сварка шва N1 ручная электродуговая
- 3 $\pm \frac{t_2}{2}$
- 4 * Размеры для справок
- 5 Шероховатость обрабатываемых поверхностей деталей Б4 $\sqrt{25}$

H1-07.100 СБ			
Изм	Лист	Масштаб	Масштаб
		1:1	1:5
Сварка			
Сборочный чертеж			
Лист		Листов 1	
Госстандарт СССР			
Специальный институт			
Водоканалпроекты			
Усть-Катав			

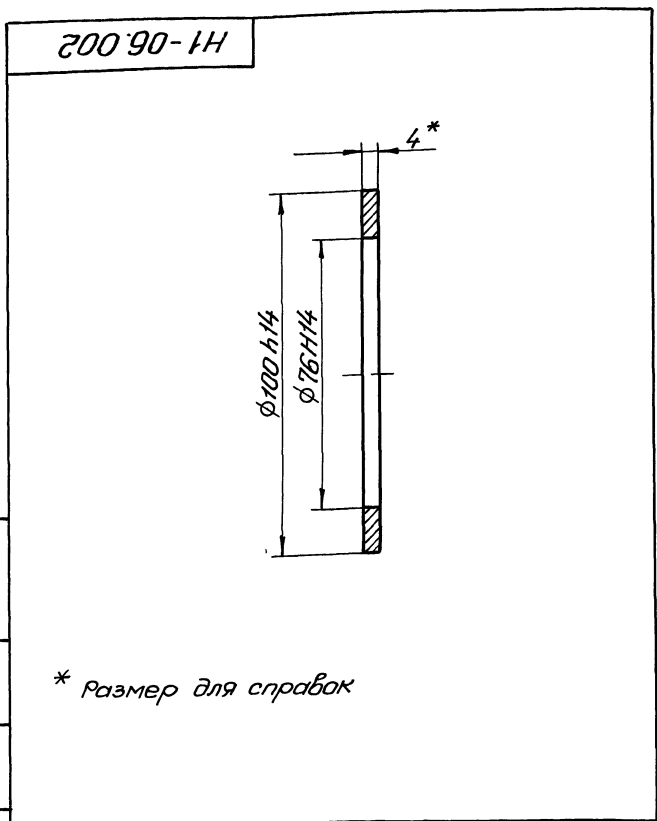
Климовская Гайдарова

23381-07 26

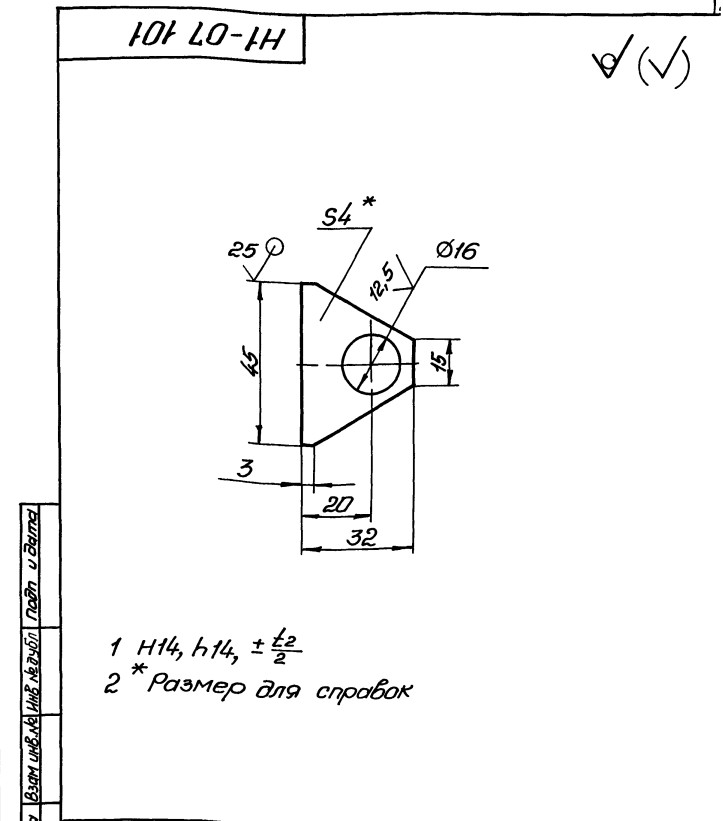
ГОСТ А2

10110000 проект УСК-1-106 80

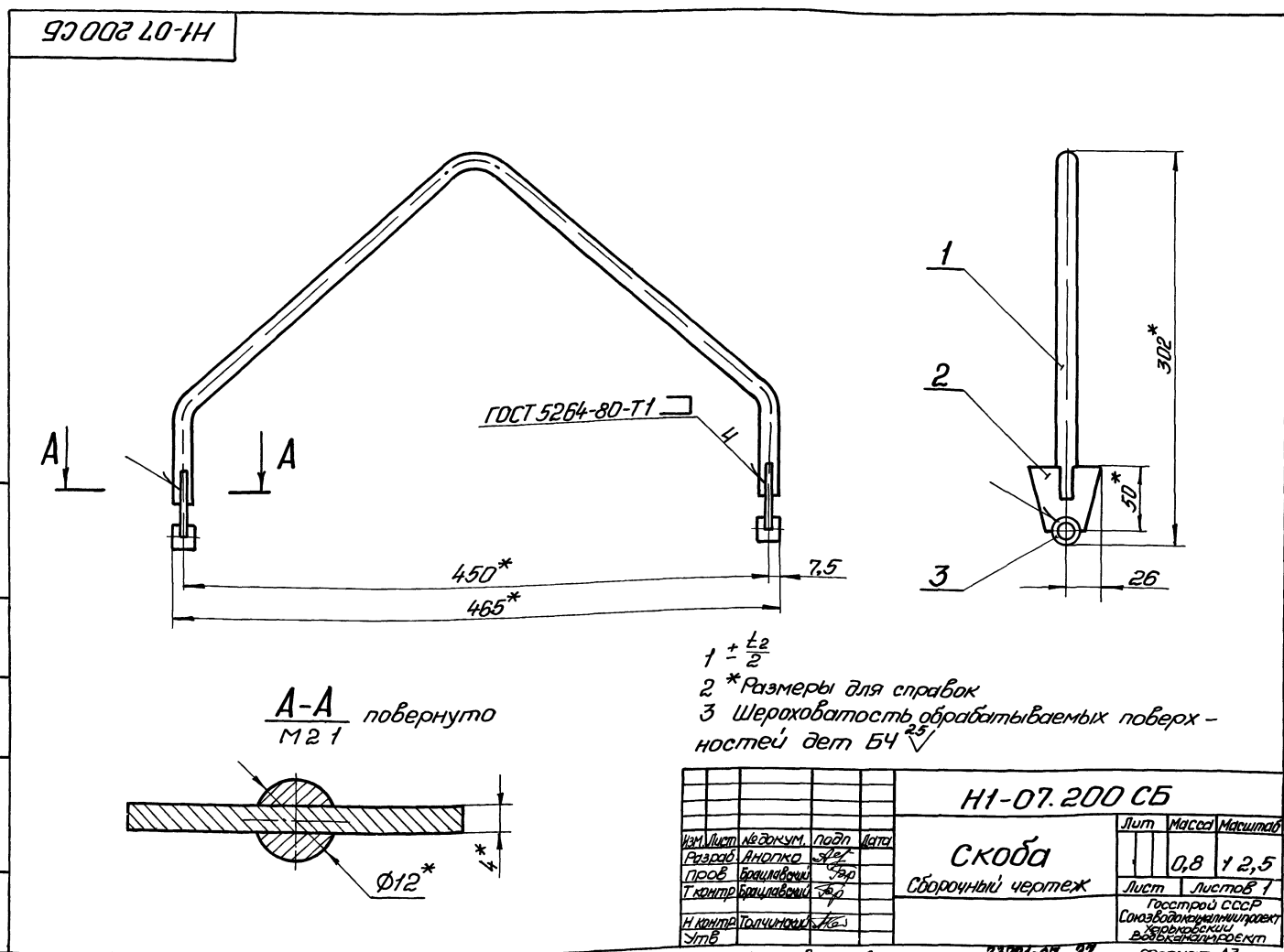
№ 1000 h14
 φ 76 h14
 4*
 101 07 101
 25
 S4*
 φ 16
 45
 15
 3
 20
 32
 1 H14, h14, ± $\frac{t_2}{2}$
 2 * Размер для справок
 H1-06 002
 Прокладка
 Лист Масса Масштаб
 0,02 1 1
 Лист Листов 1
 Пластина I, лист, ТМКЦ-С-4 ГОСТ 7338-77
 Проектной ССР Спозводоантимилпроект Харьковский Водоканалпроект Формат А4
 H1-07.101
 Ребро
 Лист Масса Масштаб
 0,02 1 1
 Лист Листов 1
 лист 4 ГОСТ 19903-74 Ст 3 ГОСТ 14637-79
 Проектной ССР Спозводоантимилпроект Харьковский Водоканалпроект Формат А4
 H1-07.200 СБ
 ГОСТ 5264-80-Т1
 450*
 465*
 7.5
 1
 2
 3
 302*
 50*
 26
 1 ± $\frac{t_2}{2}$
 2 * Размеры для справок
 3 Шероховатость обрабатываемых поверхностей дет Б4 $\sqrt{}$
 A-A повернуто М 2 1
 φ 12*
 4*
 H1-07.200 СБ
 Скоба
 Сборочный чертеж
 Лист Масса Масштаб
 0,8 1 2,5
 Лист Листов 1
 Проектной ССР Спозводоантимилпроект Харьковский Водоканалпроект Формат А4
 23281-07 27



H1-06 002			
Изм	Лист	Недокум	Подп
Разраб	Аношко	СР	Дата
Проф	Брашлавский	СР	
Т.контр	Брашлавский	СР	
И.контр	Толчинский	СР	
Этв			
Прокладка		Лист	Масса
		0,02	1 1
Лист Листов 1		Пластина I, лист, ТМКЦ-С-4 ГОСТ 7338-77	
Проектной ССР Спозводоантимилпроект Харьковский Водоканалпроект Формат А4			



H1-07.101			
Изм	Лист	Недокум	Подп
Разраб	Аношко	СР	Дата
Проф	Брашлавский	СР	
Т.контр	Брашлавский	СР	
И.контр	Толчинский	СР	
Этв			
Ребро		Лист	Масса
		0,02	1 1
Лист Листов 1		лист 4 ГОСТ 19903-74 Ст 3 ГОСТ 14637-79	
Проектной ССР Спозводоантимилпроект Харьковский Водоканалпроект Формат А4			

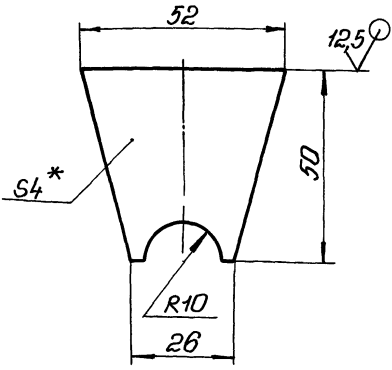


H1-07.200 СБ			
Изм	Лист	Недокум	Подп
Разраб	Аношко	СР	Дата
Проф	Брашлавский	СР	
Т.контр	Брашлавский	СР	
И.контр	Толчинский	СР	
Этв			
Скоба		Лист	Масса
Сборочный чертеж		0,8	1 2,5
Лист Листов 1		Проектной ССР Спозводоантимилпроект Харьковский Водоканалпроект Формат А4	

Литера проекта 902-1-136 88

Н1-07.202

(✓) (✓)



- 1 $\pm \frac{t_2}{2}$
- 2 * Размер для справок.

Н1-07.202

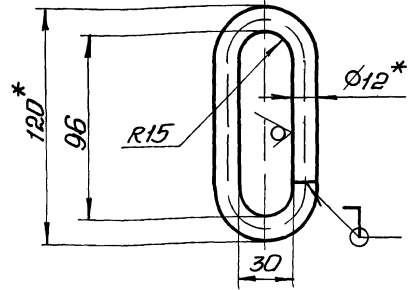
Пластина

Изм	Лист	№ док-м	Подп	Дата
Разраб	Аношко	5/84		
Проб	Браунштейн	2/84		
Т.контр	Браунштейн	2/84		
И.контр	Толчинский	2/84		
С.т.б.				

Лист	Масса	Масштаб
0,04	1 1	
Лист Листов 1		
Лист 4 ГОСТ 19903-74		
Ст 3 ГОСТ 14-637-79		
Госстрой СССР Совхозобкоминиупроек Харьковский Водоканалпроект		
Формат А4		

Н1-07.102

25 (✓) (✓)



- 1 Н14, $\pm \frac{t_2}{2}$
- 2 * Размеры для справок.
- 3 Развернутая длина 264 мм

Н1-07.102

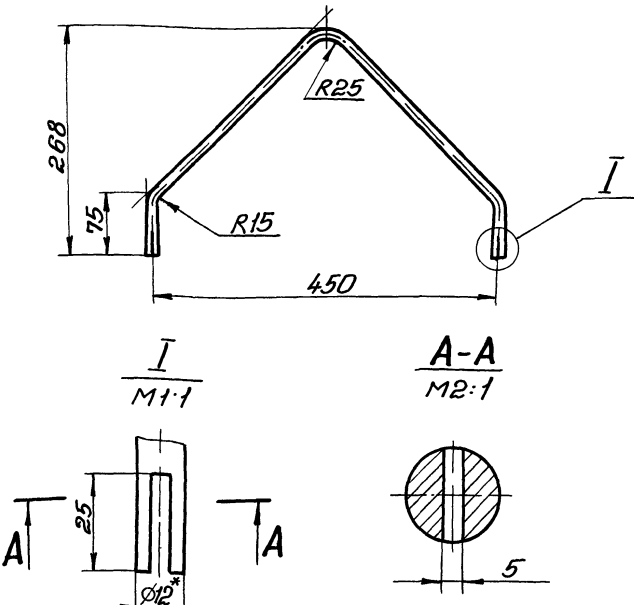
Скоба

Изм	Лист	№ док-м	Подп	Дата
Разраб	Аношко	5/84		
Проб	Браунштейн	2/84		
Т.контр	Браунштейн	2/84		
И.контр	Толчинский	2/84		
С.т.б.				

Лист	Масса	Масштаб
0,23	1 2	
Лист Листов 1		
Круге 12-В-ГОСТ 2590-71		
Ст 3-II-ГОСТ 535-79		
Госстрой СССР Совхозобкоминиупроек Харьковский Водоканалпроект		
Формат А4		

102 07-Н1

12,5 (✓) (✓)



- 1 Н14, $\pm \frac{t_2}{2}$
- 2 * Размер для справок.
- 3. Развернутая длина 735 мм.

Н1-07.201

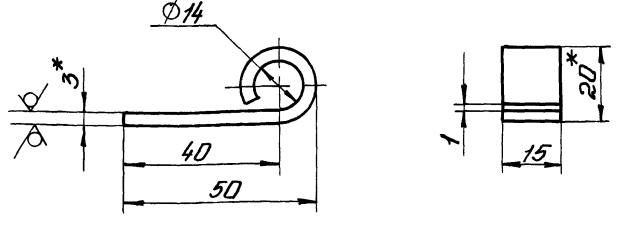
Скоба

Изм	Лист	№ док-м	Подп	Дата
Разраб	Аношко	5/84		
Проб	Браунштейн	2/84		
Т.контр	Браунштейн	2/84		
И.контр	Толчинский	2/84		
С.т.б.				

Лист	Масса	Масштаб
0,65	1 5	
Лист Листов 1		
Круге 12-В-ГОСТ 2590-71		
Ст 3-II-ГОСТ 535-79		
Госстрой СССР Совхозобкоминиупроек Харьковский Водоканалпроект		
Формат А4		

301 07-Н1

12,5 (✓) (✓)



- 1. Н14, $\pm \frac{t_2}{2}$.
- 2. * Размеры для справок.
- 3. Развернутая длина 90 мм

Н1-07.103

Петля

Изм	Лист	№ док-м	Подп	Дата
Разраб	Аношко	5/84		
Проб	Браунштейн	2/84		
Т.контр	Браунштейн	2/84		
И.контр	Толчинский	2/84		
С.т.б.				

Лист	Масса	Масштаб
0,03	1 1	
Лист Листов 1		
Лист 3 ГОСТ 19903-74		
Ст 3 ГОСТ 16523-70		
Госстрой СССР Совхозобкоминиупроек Харьковский Водоканалпроект		
Формат А4		

Архив № 1001
 Проект 902-1-136 88
 Архив № 1001
 Проект 902-1-136 88
 Архив № 1001
 Проект 902-1-136 88

H1-07.104 ✓(✓)

A-A

1 ± $\frac{t_2}{2}$
 2 * Размер для справок

H1-07.104				Лист	Масса	Масштаб
Изм	Лист	№ докум	Подп	Дата		
Разработ	Аношко	9/82			0,2	2:1
Проект	Браунштейн	1977			Лист	Листов 1
Т.контр	Браунштейн	1977			Госстрой СССР Совхозводоканалпроект Харьковский Водоканалпроект	
И.контр	Толчинский	1978			Кроне 12-В-ГОСТ 2590-71 Ст 3-II-ГОСТ 535-79	
УТВ					Формат А4	

H1-07.106 ✓(✓)

1 h14, ± $\frac{t_2}{2}$
 2 * Размер для справок

H1-07.106				Лист	Масса	Масштаб
Изм	Лист	№ докум	Подп	Дата		
Разработ	Аношко	9/82			0,9	1:1
Проект	Браунштейн	1977			Лист	Листов 1
Т.контр	Браунштейн	1977			Госстрой СССР Совхозводоканалпроект Харьковский Водоканалпроект	
И.контр	Толчинский	1978			Уголок 40x40x3-Б-ГОСТ 8509-86 Ст 3-II-ГОСТ 535-79	
УТВ					Формат А4	

H1-07.105 ✓(✓)

1 h14, ± $\frac{t_2}{2}$
 2 * Размер для справок

H1-07.105				Лист	Масса	Масштаб
Изм	Лист	№ докум	Подп	Дата		
Разработ	Аношко	9/82			1,1	1:1
Проект	Браунштейн	1977			Лист	Листов 1
Т.контр	Браунштейн	1977			Госстрой СССР Совхозводоканалпроект Харьковский Водоканалпроект	
И.контр	Толчинский	1978			Уголок 50x50x3-Б-ГОСТ 8509-86 Ст 3-II-ГОСТ 535-79	
УТВ					Формат А4	

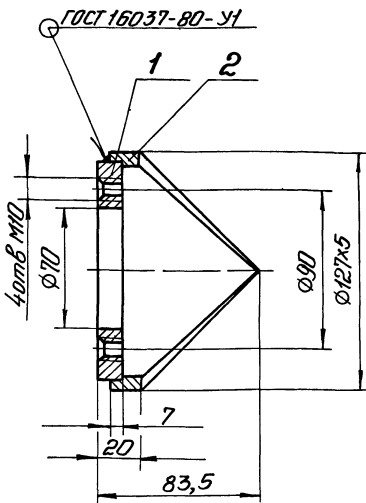
H1-04.202 ✓(✓)

1 H14, h14, ± $\frac{t_2}{2}$
 2 * Размер для справок

H1-04.202				Лист	Масса	Масштаб
Изм	Лист	№ докум	Подп	Дата		
Разработ	Аношко	9/82			0,8	1:2
Проект	Браунштейн	1977			Лист	Листов 1
Т.контр	Браунштейн	1977			Госстрой СССР Совхозводоканалпроект Харьковский Водоканалпроект	
И.контр	Толчинский	1978			Фланец 12-ГОСТ 19903-74 Ст 3-ГОСТ 14637-79	
УТВ					Формат А4	

Копировать нежелательно

90001-80-1H



Размеры для справок

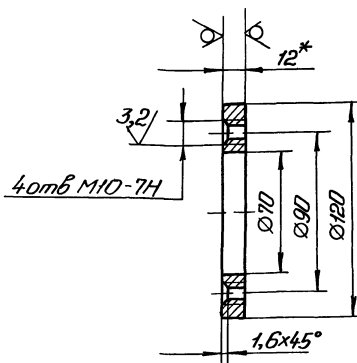
Н1-08 100 СБ

Патрубок
Сборочный чертёж

Лист	Масса	Масштаб
1,4	12	
Лист	Листов 1	
Институт СССР Сибирский филиал Харьковский Водоканалпроект Формат А4		

101 80-1H

12,5/ (✓)



Неуказанные предельные отклонения
размеров Н14, h14, ± $\frac{t_2}{2}$
2* Размер для справок

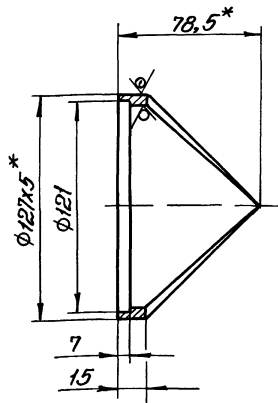
Н1-08 101

Фланец

Лист	Масса	Масштаб
0,7	12	
Лист	Листов 1	
Институт СССР Сибирский филиал Харьковский Водоканалпроект Формат А4		

101 80-1H

12,5/ (✓)



1 Н14, h14, ± $\frac{t_2}{2}$
2* Размеры для справок

Н1-08.102

Корпус

Лист	Масса	Масштаб
0,7	12	
Лист	Листов 1	
Институт СССР Сибирский филиал Харьковский Водоканалпроект Формат А4		

Труба 127x5 ГОСТ 8732-78
В10 ГОСТ 8731-74

Содержание	Обозначение	Наименование	Кол.	Примечание
		<u>Документация</u>		
А4	Н1-08 100 СБ	Сборочный чертёж		
		<u>Детали</u>		
А4	1 Н1-08 101	Фланец	1	
А4	2 Н1-08 102	Корпус	1	

Н1-08.100

Патрубок

Лист	Масса	Масштаб
1		
Лист	Листов 1	
Институт СССР Сибирский филиал Харьковский Водоканалпроект Формат А4		