
ФЕДЕРАЛЬНОЕ АГЕНТСТВО
ПО ТЕХНИЧЕСКОМУ РЕГУЛИРОВАНИЮ И МЕТРОЛОГИИ



НАЦИОНАЛЬНЫЙ
СТАНДАРТ
РОССИЙСКОЙ
ФЕДЕРАЦИИ

ГОСТ Р ИСО
7044—
2009

**ГАЙКИ ШЕСТИГРАННЫЕ
САМОСТОПОРЯЩИЕСЯ
ЦЕЛЬНОМЕТАЛЛИЧЕСКИЕ С ФЛАНЦЕМ**

Классы точности А и В

ISO 7044:1997
Prevailing torque type all-metal hexagon
nuts with flange — Product grades A and B
(IDT)

Издание официальное

БЗ 3—2009/33



Москва
Стандартинформ
2009

Предисловие

Цели и принципы стандартизации в Российской Федерации установлены Федеральным законом от 27 декабря 2002 г. № 184-ФЗ «О техническом регулировании», а правила применения национальных стандартов Российской Федерации — ГОСТ Р 1.0—2004 «Стандартизация в Российской Федерации. Основные положения»

Сведения о стандарте

1 ПОДГОТОВЛЕН Федеральным государственным унитарным предприятием «Центральный Орден Трудового Красного Знамени научно-исследовательский автомобильный и автомоторный институт» (ФГУП «НАМИ») на основе собственного перевода стандарта, указанного в пункте 4

2 ВНЕСЕН Техническим комитетом по стандартизации ТК 229 «Крепежные изделия»

3 УТВЕРЖДЕН И ВВЕДЕН В ДЕЙСТВИЕ Приказом Федерального агентства по техническому регулированию и метрологии от 18 июня 2009 г. № 202-ст

4 Настоящий стандарт идентичен международному стандарту ИСО 7044:1997 «Гайки шестигранные цельнометаллические самостопорящиеся, с фланцем. Классы изделия А и В» (ISO 7044:1997 «Prevailing torque type all-metal hexagon nuts with flange — Product grades A and B»).

Наименование настоящего стандарта изменено относительно наименования указанного международного стандарта для приведения в соответствие с ГОСТ Р 1.5—2004 (пункт 3.5).

При применении настоящего стандарта рекомендуется использовать вместо ссылочных международных стандартов соответствующие им национальные стандарты Российской Федерации, сведения о которых приведены в дополнительном приложении В

5 ВВЕДЕН ВПЕРВЫЕ

Информация об изменениях к настоящему стандарту публикуются в ежегодно издаваемом информационном указателе «Национальные стандарты», а текст изменений и поправок — в ежемесячно издаваемых информационных указателях «Национальные стандарты». В случае пересмотра (замены) или отмены настоящего стандарта соответствующее уведомление будет опубликовано в ежемесячно издаваемом информационном указателе «Национальные стандарты». Соответствующая информация, уведомление и тексты размещаются также в информационной системе общего пользования — на официальном сайте Федерального агентства по техническому регулированию и метрологии в сети Интернет

© Стандартиформ, 2009

Настоящий стандарт не может быть полностью или частично воспроизведен, тиражирован и распространен в качестве официального издания без разрешения Федерального агентства по техническому регулированию и метрологии

**ГАЙКИ ШЕСТИГРАННЫЕ САМОСТОПОРЯЩИЕСЯ
ЦЕЛЬНОМЕТАЛЛИЧЕСКИЕ С ФЛАНЦЕМ****Классы точности А и В**

Prevailing torque type all-metal hexagon nuts with flange.
Accuracy classes A and B

Дата введения — 2010—01—01

1 Область применения

Настоящий стандарт устанавливает характеристики шестигранных самостопорящихся цельнометаллических гаек с фланцем с резьбой от М5 до М20, класса точности А с резьбой до М16 и класса точности В с резьбой больше М16 и классов прочности 8, 9, 10 и 12.

В особых случаях, когда требуются другие требования, чем установленные в настоящем стандарте, их следует выбирать из международных стандартов, таких как, например, ИСО 261, ИСО 965-2, ИСО 2320 и ИСО 4759-1.

2 Нормативные ссылки

ИСО 225:1983 Изделия крепежные. Болты, винты, шпильки и гайки. Символы и обозначения размеров

ИСО 261:1998 Резьбы метрические ИСО общего назначения. Общий план

ИСО 965-2:1998 Резьбы метрические. ИСО общего назначения. Допуски. Часть 2. Предельные размеры для наружной и внутренней резьб общего применения. Средний класс точности

ИСО 2320:2008 Гайки стальные самостопорящиеся. Механические и функциональные свойства

ИСО 3269:2000 Изделия крепежные. Приемочный контроль

ИСО 4042:1999 Изделия крепежные. Электролитические покрытия

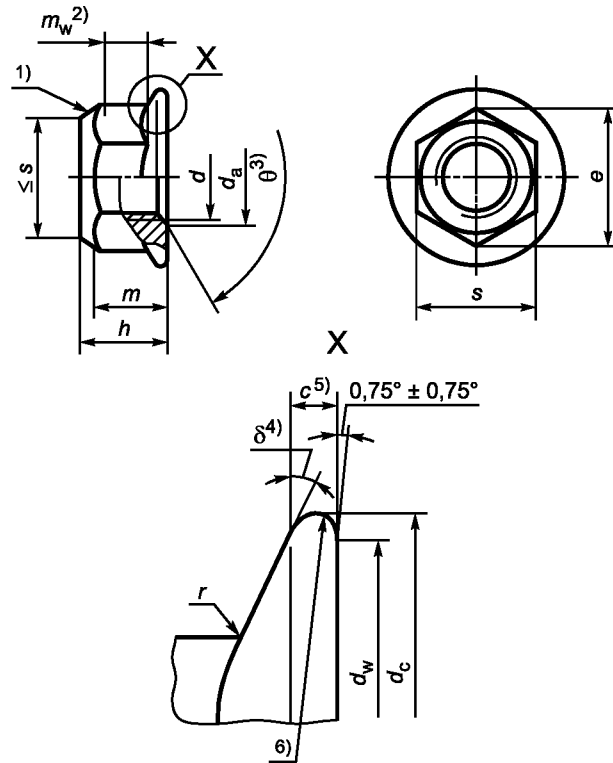
ИСО 4759-1:2000 Изделия крепежные. Допуски. Часть 1. Болты, винты, шпильки и гайки. Классы точности А, В и С

ИСО 6157-2:1995 Изделия крепежные. Дефекты поверхности. Часть 2. Гайки

ИСО 8992:2005 Изделия крепежные. Общие требования для болтов, винтов, шпилек и гаек

3 Размеры

Размеры шестигранной самостопорящейся гайки с фланцем указаны на рисунке 1 и в таблице 1. Символы и их обозначения установлены в ИСО 225.



- 1) Форма обжатого участка по выбору изготовителя;
- 2) m_w высота зацепления ключом, смотри таблицу 1;
- 3) $\theta = 90^\circ \dots 120^\circ$;
- 4) $\delta = 15^\circ \dots 25^\circ$;
- 5) c измеряется от $d_{w, \min}$;
- 6) Свободный пресс-контур.

Рисунок 1 — Гайка шестигранная самостопорящаяся с фланцем

Т а б л и ц а 1

В миллиметрах

Резьба (d)	M5	M6	M8	M10	M12	(M14) ¹⁾	M16	M20	
$P^2)$	0,8	1	1,25	1,5	1,75	2	2	2,5	
s , не менее	1	1,1	1,2	1,5	1,8	2,1	2,4	3	
d_a	не более	5,75	6,75	8,75	10,8	13	15,1	17,3	21,6
	не менее	5,00	6,00	8,00	10,0	12	14,0	16,0	20,0
d_c , не более	11,8	14,2	17,9	21,8	26	29,9	34,5	42,8	
d_w , не менее	9,8	12,2	15,8	19,6	23,8	27,6	31,9	39,9	
e , не менее	8,79	11,05	14,38	16,64	20,03	23,36	26,75	32,95	
h	не более	6,2	7,3	9,40	11,40	13,80	15,9	18,3	22,4
	не менее	5,7	6,8	8,74	10,34	12,57	14,8	17,2	20,3
m , не менее	4,7	5,7	7,64	9,64	11,57	13,3	15,3	18,7	
m_w , не менее	2,5	3,1	4,6	5,6	6,8	7,7	8,9	10,7	
s	не более	8,00	10,00	13,00	15,00	18,00	21,00	24,00	30,00
	не менее	7,78	9,78	12,73	14,73	17,73	20,67	23,67	29,16
$r^3)$, не более	0,3	0,36	0,48	0,6	0,72	0,88	0,96	1,2	

1) Размер, заключенный в скобки, применять не рекомендуется.

2) P — шаг резьбы.

3) r — радиусы сопряжений ребер и граней шестигранника с фланцем.

П р и м е ч а н и е — Если изделие выдерживает контроль калибрами в соответствии с приложением А, требования для e , s и m_w удовлетворены.

4 Технические требования

Технические требования приведены в таблице 2.

Т а б л и ц а 2

Материал		Сталь				
Общие требования	Обозначение стандарта	ИСО 8992				
Резьба	Допуск	6H				
	Обозначение стандарта	ИСО 261, ИСО 965-2				
Механические и функциональные свойства	Класс прочности	8		9	10	12
	Тип, соответствующий механическим свойствам ¹⁾	$d \leq M16$ Тип 1	$d > M16$ Тип 2	Тип 2	Тип 1	Тип 2
	Обозначение стандарта	ИСО 2320				
Предельные размеры. Допуски формы и расположения	Класс точности	Для $d \leq 16$ мм: А Для $d > 16$ мм: В				
	Обозначение стандарта	ИСО 4759-1				
Поверхность		После изготовления. Требования к гальванической защите поверхности по ИСО 4042. Иные требования к гальванической или другой защите поверхности должны быть согласованы между поставщиком и заказчиком. Предельные значения для дефектов поверхности установлены в ИСО 6157-2				
Приемочный контроль		По ИСО 3269				
<p>¹⁾ Гайки по настоящему стандарту (относительно высоты h_{\min}) соответствуют типу 2.</p> <p>Так как ИСО 2320 не устанавливает механические свойства для всех классов прочности и размеров, которые приведены в настоящем стандарте, в некоторых случаях гайки следует проверять согласно типу 1.</p>						

5 Обозначение

Пример условного обозначения гайки шестигранной самостопорящейся цельнометаллической с фланцем с резьбой M12 и классом прочности 8:

Гайка шестигранная самостопорящаяся с фланцем M12-8 — ГОСТ Р ИСО 7044—2009

Приложение А
(обязательное)

Контроль шестигранных гаек с фланцем

А.1 Рекомендуемый метод контроля шестигранника

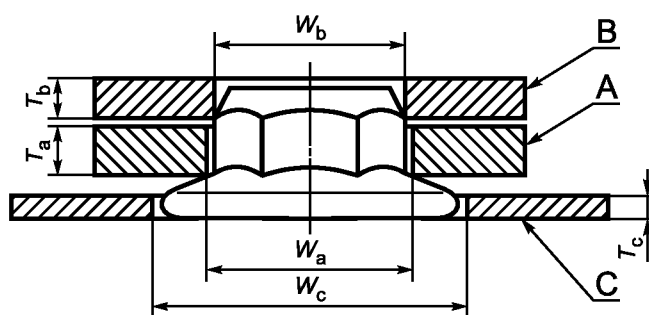
Схема контроля приведена на рисунке А.1. Размеры калибров — в соответствии с таблицей А.1.

Для контроля шестигранника используют два плоских кольцевых калибра А и В, чтобы показать соответствие установленным значениям высоты шестигранника, высоты зацепления под ключ, заполнения углов и диаметра описанной окружности. Калибр А устанавливают на шестигранник до упора на фланец. Калибр В устанавливают на верхнюю часть гайки по нормали к ее оси. Калибры А и В не должны соприкасаться.

А.2 Рекомендуемый метод контроля фланца

Схема контроля приведена на рисунке А.1. Размеры калибров — в соответствии с таблицей А.1.

Гайку устанавливают на плоскую поверхность. Калибр С — плоская пластина или кольцевой калибр — применяют для доказательства, что толщина фланца не менее установленной. Приемочный критерий — отсутствие контакта между калибрами С и А, когда гайка расположена на плоской поверхности.



А — калибр А; В — калибр В; С — калибр С

Примечание — $W_{a, \min} = e_{\text{теоретическое}}$; $W_{b, \max} = e_{\min} - 0,01 \text{ мм}$; $T_{a, \max} = m_{w, \min}$.

Рисунок А.1 — Схема контроля шестигранника и фланца

Таблица А.1

В миллиметрах

Резьба	Калибр А				Калибр В			Калибр С			
	W_a		T_a		W_b		T_b	W_c	T_c		
	не более	не менее	не более	не менее	не более	не менее	не менее	не менее	не более	не менее	
M5	9,25	9,24	2,50	2,49	8,78	8,77	3	14	1,08	1,07	
M6	11,56	11,55	3,10	3,09	11,04	11,03	4	16	1,19	1,18	
M8	15,02	15,01	4,60	4,59	14,37	14,36	4	20	1,31	1,30	
M10	17,33	17,32	5,60	5,59	16,63	16,62	5	24	1,81	1,80	
M12	20,79	20,78	6,80	6,79	20,02	20,01	5	29	2,20	2,19	
M14	24,26	24,25	7,70	7,69	23,35	23,34	6	32,5	2,55	2,54	
M16	27,72	27,71	8,90	8,89	26,74	26,73	6	37	2,96	2,95	
M20	34,65	34,64	10,70	10,69	32,94	32,93	6	45	3,70	3,69	

**Приложение В
(справочное)**

**Сведения о соответствии ссылочных международных стандартов
национальным стандартам Российской Федерации**

Т а б л и ц а В.1

Обозначение ссылочного международного стандарта	Обозначение и наименование соответствующего национального стандарта
ИСО 225:1983	*
ИСО 261:1998	ГОСТ 8724—2002 Основные нормы взаимозаменяемости. Резьба метрическая. Диаметры и шаги
ИСО 965-2:1998	ГОСТ 16093—2004 Основные нормы взаимозаменяемости. Резьба метрическая. Допуски. Посадки с зазором
ИСО 2320—2008	ГОСТ Р ИСО 2320—2009 Гайки стальные самостопорящиеся. Механические и функциональные свойства
ИСО 3269—2000	ГОСТ Р ИСО 3269—2009 Изделия крепежные. Приемочный контроль
ИСО 4042—1999	ГОСТ Р ИСО 4042—2009 Изделия крепежные. Электролитические покрытия
ИСО 4759-1:2000	ГОСТ Р ИСО 4759-1—2009 Изделия крепежные. Допуски. Часть 1. Болты, винты, шпильки и гайки. Классы точности А, В и С
ИСО 6157-2:1995	ГОСТ Р ИСО 6157-2—2009 Изделия крепежные. Дефекты поверхности. Часть 2. Гайки
ИСО 8992:2005	*
* Соответствующий национальный стандарт отсутствует. До его утверждения рекомендуется использовать перевод на русский язык данного международного стандарта. Перевод данного международного стандарта находится в Федеральном информационном фонде технических регламентов и стандартов.	

Ключевые слова: гайки самостопорящиеся, технические требования, обозначения

Редактор *Р.Г. Говердовская*
Технический редактор *В.Н. Прусакова*
Корректор *Д.В. Рябиничева*
Компьютерная верстка *И.А. Налейкиной*

Сдано в набор 10.08.2009. Подписано в печать 19.08.2009. Формат 60 × 84 $\frac{1}{8}$. Бумага офсетная. Гарнитура Ариал.
Печать офсетная. Усл. печ. л. 0,93. Уч.-изд. л. 0,60. Тираж 250 экз. Зак. 528.

ФГУП «СТАНДАРТИНФОРМ», 123995 Москва, Гранатный пер., 4.
www.gostinfo.ru info@gostinfo.ru

Набрано во ФГУП «СТАНДАРТИНФОРМ» на ПЭВМ.
Отпечатано в филиале ФГУП «СТАНДАРТИНФОРМ» — тип. «Московский печатник», 105062 Москва, Лялин пер., 6.