

ТИПОВОЙ ПРОЕКТ
902-1-148.88

**КАНАЛИЗАЦИОННАЯ НАСОСНАЯ СТАНЦИЯ
ПРОИЗВОДИТЕЛЬНОСТЬЮ 800-1400^{М³/Ч}, НАПОРОМ 80^М
ПРИ ГЛУБИНЕ ЗАЛОЖЕНИЯ ПОДВОДЯЩЕГО КОЛЛЕКТОРА 4,0 М
(СБОРНО-МОНОЛИТНЫЙ ВАРИАНТ)**

АЛЬБОМ 4

КЖ И	ИЗДЕЛИЯ	СТР. 2... 27
АР И	ИЗДЕЛИЯ	СТР. 28... 32

23464 - 04

ОТПУСКАЯ ЦЕНА
НА МОМЕНТ РЕАЛИЗАЦИИ
УКАЗАНА В СЧЕТ-НАКЛАДНОЙ

ТИПОВОЙ ПРОЕКТ
902-1-148.86

**КАНАЛИЗАЦИОННАЯ НАСОСНАЯ СТАНЦИЯ
ПРОИЗВОДИТЕЛЬНОСТЬЮ 800-1400 м³/ч, НАПОРОМ 80 м
ПРИ ГЛУБИНЕ ЗАЛОЖЕНИЯ ПОДВОДЯЩЕГО КОЛЛЕКТОРА 4,0 м**

/СБОРНО-МОНТАЖНЫЙ ВАРИАНТ/

Альбом 4

ПРИМЕНЕННЫЕ ТИПОВЫЕ МАТЕРИАЛЫ:

Серия 7. 902-4 БАК разрыва струи вместимостью 180 л

Разработан проектным институтом
„Харьковский Водоканалпроект“

Главный инженер института *Тили* Г. А. Бондаренко

Главный инженер проекта *Лялюк* В. С. Лялюк

Распространитель ЦИТП (Тбилисский филиал)

Утвержден Главным Управлением проектирования Госстроя СССР
протокол от 8.07. 86 г. № 20

Введен в действие в/о Союзводоканалпроект
приказ № 298 от 15. 09. 88 г.

Содержание

Обозначение документа	Наименование	Стр.
	Содержание	2
902-1-148.88 - КЖ.И.ТТ	Технические требования	3
- КЖ.И.ПЗ	Плита ПЗ	4
- КЖ.И.ПЧ	Плита ПЧ	5
- КЖ.И.ОП1	Опорная подушка ОП1	6
- КЖ.И.РС1	Ведомость расхода стали	6
- КЖ.И.Б1	Балка Б1, Б2	7
- КЖ.И.П5	Плита П5... П8, П11, П13	8
- КЖ.И.П9	Плита П9, П10, П12, П14	9
- КЖ.И.РС2	Ведомость расхода стали	10
- КЖ.И.Кр1	Каркас плоский Кр1, Кр5, Кр6	11
- КЖ.И.Кр2	Каркас плоский Кр4, Кр2	11
- КЖ.И.Кр7	Каркас плоский Кр7, Кр8	12
- КЖ.И.Кр9	Каркас плоский Кр9, Кр10	12
- КЖ.И.Кр12	Каркас плоский Кр12, Кр17	13
- КЖ.И.Кр13	Каркас плоский Кр13, Кр14, Кр16	13
- КЖ.И.Кр18	Каркас плоский Кр18	14
- КЖ.И.Кр19	Каркас плоский Кр19	14
- КЖ.И.Кр20	Каркас плоский Кр20, Кр21	15
- КЖ.И.Кр22	Каркас плоский Кр22, Кр23	15
- КЖ.И.Кр11	Каркас Кр11	16
- КЖ.И.С9	Сетка С9	16
- КЖ.И.С1	Сетка С1	17
- КЖ.И.С2	Сетка С2	17
- КЖ.И.С3	Сетка арматурная С3, С4	18
- КЖ.И.С5	Сетка арматурная С5	18
- КЖ.И.Кр26	Каркас Кр26, Кр27, Кр28, Кр29, Кр30	19
- КЖ.И.Р1	Решетка Р1, Р2	19

Обозначение документа	Наименование	Стр.
902-1-148.88 - КЖ.И.МН1	Изделие закладное МН1, МН2	20
- КЖ.И.МН3	Изделие закладное МН3	21
- КЖ.И.МН4	Изделие закладное МН4	21
- КЖ.И.МС1	Изделие соединительное МС1	22
- КЖ.И.МС2	Изделие соединительное МС2	22
- КЖ.И.МН5	Изделие закладное МН5	23
- КЖ.И.Кр3	Каркас Кр3	23
- КЖ.И.МН6	Изделие закладное МН6	24
- КЖ.И.БП1	Балка фундаментная ФББ-114	25
- КЖ.И.КП3	Каркас пространственный КП3	26
- КЖ.И.Кр24	Каркас плоский Кр24	26
- КЖ.И.МН7	Изделие закладное МН7	27
	Содержание выпуска АР.И	28
- АР.И.ТТ	Технические требования	28
- АР.И.ИД1	Дверной блок ИД1	29
- АР.И.П1	Дверные полотна П1... П4	30
- АР.И.К1	Коробка К1	31
- АР.И.НС1	Накладка НС1	32

1. Сборные железобетонные изделия запроектированы из тяжелого бетона при условии их изготовления в заводских условиях в инвентарных стальных формах. Изделия должны изготавливаться в точном соответствии с рабочими чертежами, а также требованиями ГОСТ 13015.1-81 "Изделия железобетонные и бетонные. Общие технические требования".
2. Изделия армируются арматурными сетками и каркасами.
3. Фиксация закладных изделий осуществляется путем крепления их к опалубочной форме.
4. Для строповки изделий при извлечении их из опалубочной формы и при их транспортировке предусмотрено применение строповочных петель.
5. Складирование изделий производится в штабелях. Высота штабеля назначается из условия обеспечения требований техники безопасности согласно СНиП-4-80.
6. Погрузку и транспортирование изделий следует производить в соответствии с рекомендациями временных указаний по перевозке унифицированных сборных железобетонных деталей и конструкций промышленного строительства автомобильным транспортом.
7. Плоские арматурные изделия следует изготавливать при помощи контактной точечной сварки по ГОСТ 14098-85.

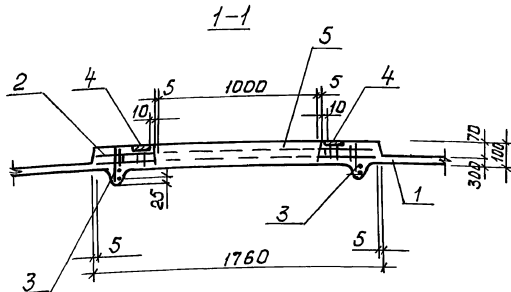
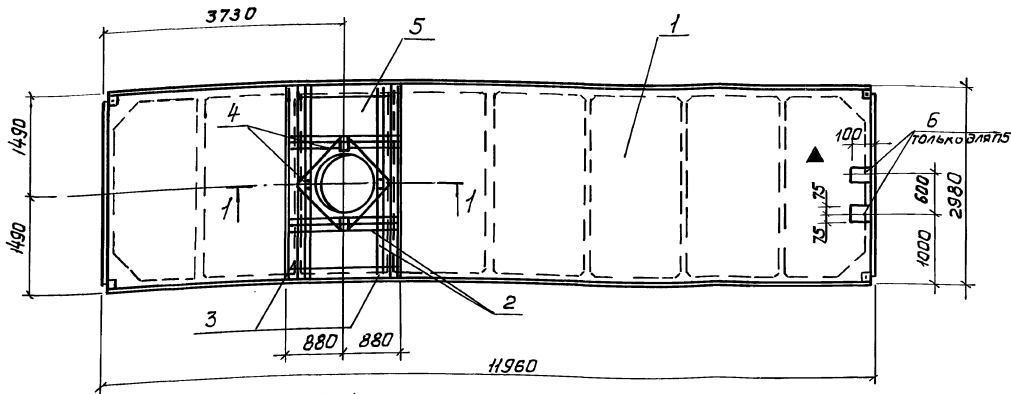
Лит. № 1002/1-148.88 - КЖ.И.ТТ

Привязан	Рисунки	Результат	25.06	ТП902-1-148.88 - КЖ.И.ТТ	Стадия	Лист	Листов
	Провер	Шманович	Л.М.		Р		1
	Рук.гр.	Боровик	Л.М.	Технические требования	Трестом СССР		
	Н.контр.	Власенко	С.		Особые указания		
Инд. №	Нач. отд.	Самойлова	В.В.		Водитель проекта		

Копир. Кузнецова

23464-04 4

Формат А3



Взамен Кр 10

Технические требования см. 902-1-148.88-КЖ 1.И.ТТ
 Опалубочный чертеж см. 1.465.1-3/80. Вып. 5
 масса плиты 8,0т

Марка плиты	Поз	Наименование	кол	Обозначение документа
П3	1	эпгиз-3А IV T	1	1.465.1-3/80. Вып.5
	2	каркас К ПЗ	1	1.465.1-3/80 Вып.4
	3	каркас Кр 25	2	1.465.1-3/80 Вып.4
	4	изделие закладное МН 12	4	1.465.1-3/80 Вып.4
	5	бетон класса В30 м ³	0,37	
П5	1	эпгиз-3А IV T	1	1.465.1-3/80 Вып.5
	5	изделие закладное МН 106Б	2	1.400-15 Вып.1

Разраб	Щегелева	В.И.
Провер	Щегелева	В.И.
Проект	Шандриш	Л.С.
Ведом	Шандриш	Л.С.
Инж-р	Сорокин	С.П.
М.стар	Амосова	С.В.
И.контр	Толыкина	С.В.
Исполн	Шейко	Т.В.

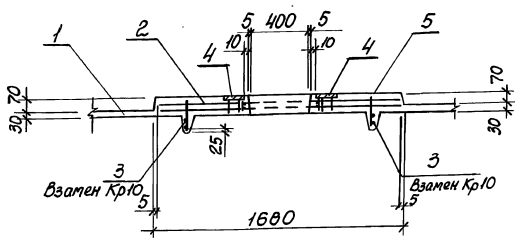
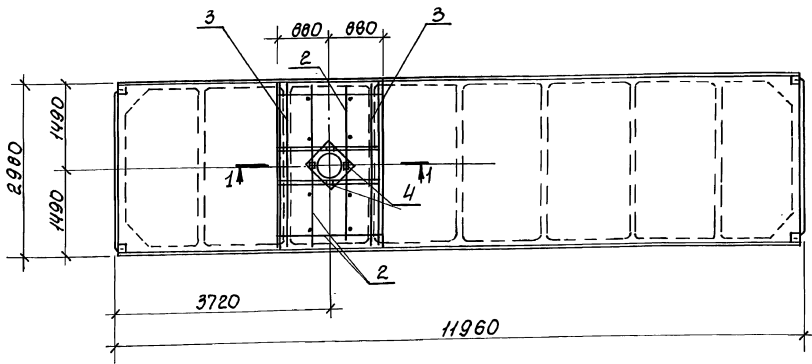
привязан			
ИНВ №			

ТП 902-1-148.88-КЖ 1.И.ПЗ
 Плита П3, П5

Лист	1	Листов	7
Р			
Институт «СЭИ» Самарская область, г.Самара Ходяковский пр. Вводный проект			

23464-04 5

А.16.Воп.4



Пов.	Наименование	Кол.	Обозначение документа
1	2ПГ12-3 АИТ	1	1.465.1-3/80 Вып. 5
2	Каркас К71	1	1.465.1-3/80 Вып. 4
3	КР25	2	1.465.1-3/80 Вып. 4
4	Узелце закладное МН12	4	1.465.1-3/80 Вып. 4
5	Бетон класса В30, м ³	0,35	

Технические требования ст. 902-1-148.88-КЖС.И.ТТ
 Опалубочный чертеж ст. 1.465.1-3/80, Вып. 5
 Масса плиты 8,0 т

Привязан	
Инв. №	

Спроб. Шегелева В.И.Л.
 Проект Сидорова Ю.
 Провер. Штандиц В.И.
 Рук. гр. Баравик В.И.
 Ил. спец. Владенко В.
 Нач. отд. Соколовская Е.
 Нач. отд. Шедко А.

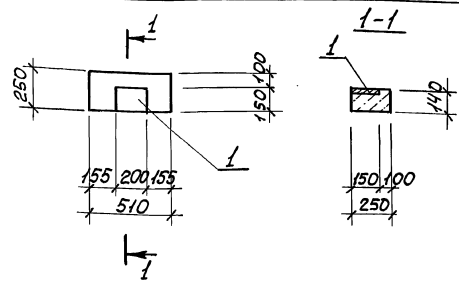
ТП902-1-148.88 - КЖС.И.П4		
Плита П4		
Стадия	Лист	Листов
Р	1	1
Проект ССР Союзоборнапроект Харьковской Водоканалпроект		

Копир. Кулевова

23464-04 6

Формат А3

Альбом 4



Поз.	Наименование	Кол.	Обозначение документа
1	Изделие закладное МН14-6	1	1.400-15-Вып.1

Опорную подушку выполнять в опалубке ОП5,2-Т серии 1.22,5-2
 Масса опорной подушки 50кг

Шифр чертежа, Подпись и дата, Взам. инв. №

Привязан			
Разработчик	Шепелева	ВШ-1	
Проверен			
Проектировщик	Шмандин	ШС	
Вед. инж.	Шмандин	ШС	
Инж. гр.	Боровик	БС	
Гл. спец.	Власенко	ВЛ	
Н. контр.	Сидельникова	СД	
Нач. отд.	Шейко	Ш	

ТП902-1-140.00 - КЖ.И. ОП1	
Стация	Лист
Р	1
Опорная подушка ОП1	
Госстрой СССР	
Специальное проектное бюро	
Водоканалпроект	

Формат А4

Ведомость дополнительного расхода стали на элемент, кг.

Марка элемента	Изделия арматурные						Всего
	Арматура класса						
	А-III			Вр I			
	ГОСТ 5701-82*			ГОСТ 6727-80*			
	φ10	φ12	φ16	Итого	φ5	Итого	
П3	3,6	40,6	19,04	71,24	1,3	1,3	72,54
П4	3,6	30,2	19,04	52,84	1,3	1,3	54,14
ОП1	—	—	—	—	—	—	—

продолжение ведомости

Изделия закладные								Всего	Общий расход
Арматура класса				Прокат марки					
А-III				Вст.3кп2, Вст.3кп61					
ГОСТ 5701-82*				ГОСТ 103-76*					
	φ10	φ12	Итого	-δ=6	-δ=8	-δ=10	Итого		
	1,3	—	1,3	2,5	—	—	2,5	3,0	76,34
	1,3	—	1,3	2,5	—	—	2,5	3,0	57,94
	—	0,6	0,6	—	1,9	0,8	2,7	3,3	3,3

Шифр чертежа, Подпись и дата, Взам. инв. №

Привязан			
Разработчик	Шепелева	ВШ-1	
Проверен			
Проектировщик	Шмандин	ШС	
Вед. инж.	Шмандин	ШС	
Инж. гр.	Боровик	БС	
Гл. спец.	Власенко	ВЛ	
Нач. отд.	Шейко	Ш	
Инж. гр.	Сидельникова	СД	

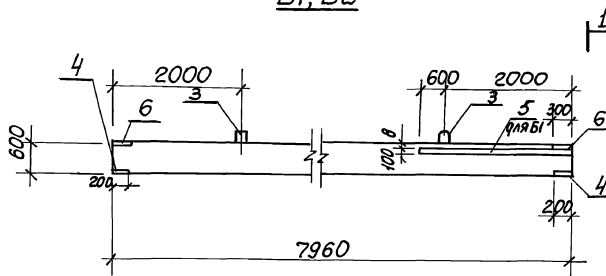
ТП902-1-140.00 - КЖ.И. РС1	
Стация	Лист
Р	1
Ведомость расхода стали	
Госстрой СССР	
Специальное проектное бюро	
Водоканалпроект	

Копир. Кулешова

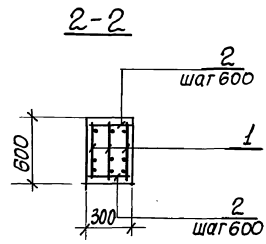
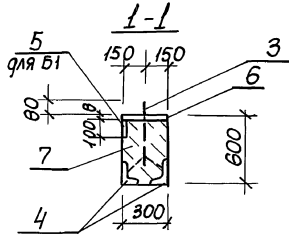
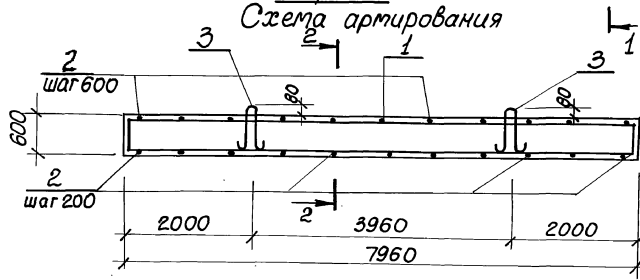
23464-04 7

Формат А4

Б1, Б2



Б1, Б2
Схема армирования



Марка балки	Поз.	Наименование	Кол.	Обозначение документа	Масса балки, кг
Б1	1	Каркас КРН	3	902-1-140.00-КЖ1.И.КРН	3600
	2	ФВА-Г П-250; 0,11кг	20	без чертежа	
	3	Изделие			
		закладное УП1-9	2	1.400-9	
	4	МН503	4	1.400-15, вып.1	
	6	МН126-6	2	1.400-15, вып.1	
	5	Изделие закладное МН127-6,м	2,6	1.400-15 вып.1	
7	Бетон класса В25, м ³	1,44			
Б2		Поз. 1... 4,6 по Б1			3600
	7	Бетон класса В25, м ³	1,44		

Технические требования см. 902-1-140.00-КЖ1.И.ТТ
Арматура: класса А-Г по ГОСТ 5701-02*

Привязан	
Инв.№	
Разраб.	Лактионов ВК
Расчит.	Штенякин АИ
Проектир.	Степанчик СМ
Вед. инж.	Штенякин ЛЮ
Рук. гр.	Боровик СВ
Пл. спец.	Власенко ВА
Н. контр.	Сokolьков ВА
Нач. отд.	Шейко ЛГ

ТП902-1-140.00-КЖ1.И.Б1

Балка Б1, Б2

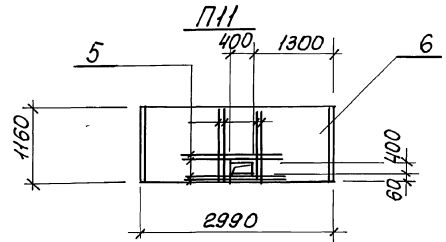
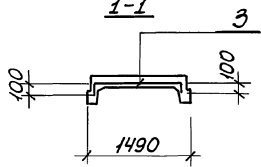
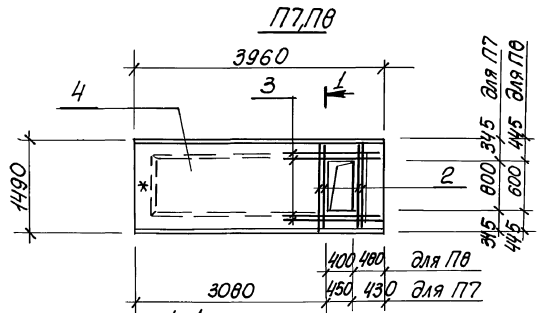
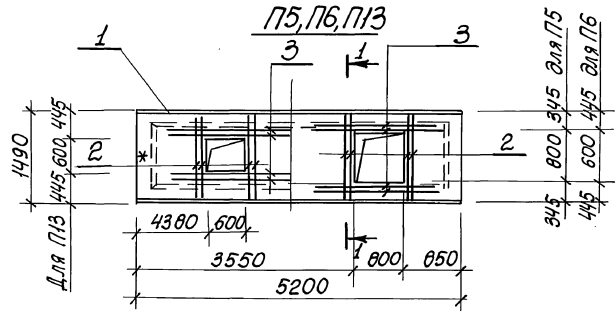
Страница	Лист	Листов
Р	1	1

Проектировщик: Сосновский
Инженер-проектировщик: Водоканалпроект

23464-04 8

Копир. Кулешова

формат А3



Марка плиты	Поз.	Наименование	кол.	Обозначение документа	Масса плиты, кг
П5, П6 П13	1	ПТ48-8	1	3.006.1-3/83 Вып.1-2	3130
	2	Ф14А-III, $\ell=1400$; 1,7кг	4	Без черт.	
	3	Ф8А-III, $\ell=1400$; 0,56кг	4	Без черт.	
П7, П8	2	Ф14А-III, $\ell=1400$; 1,7кг	4	Без черт.	2200
	4	ПТ36-8	1	3.006.1-3/83 Вып.1-2	
	3	Ф8А-III, $\ell=1400$; 0,56кг	4	Без черт.	
П11	6	П9-15	1	3.006.1-2/83 Вып.1-2	1040
	5	Ф8А-III, $\ell=1000$; 0,39кг	8	Без черт.	

Технические требования см. 902-1-148.88-КЖ1. И.ТТ
 Арматура: класса А-III по ГОСТ 5781-82*
 Знак * нанести несмываемой краской.

Привязан

Шиф. №	
--------	--

Создан	Лектиной	ВЛ	
Проект	Шталабий	ШЛ	
Проб.	Степанчик	ССТ	
Вед. инж.	Шталабий	ШЛ	
Сук. гр.	Баровик	СГ-1	
Л. спон.	Власенко	ВЛ	
И. контр.	Стеклова	ССТ	
Исполн.	Шецко	Ш	

ТП902-1-148.88-КЖ1. И. П5

Плита П5...П8, П11
 П13

Страна	Лист	Листов
Р		
Создана в ССР Служба проектирования Строительного Водоканала		

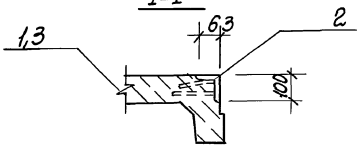
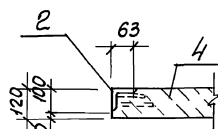
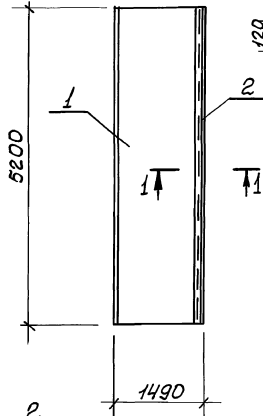
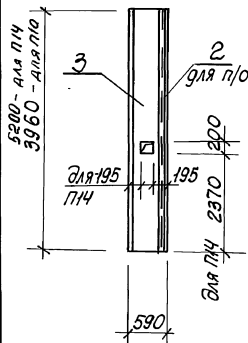
23464-04 9

П10, П14

П9

2-2

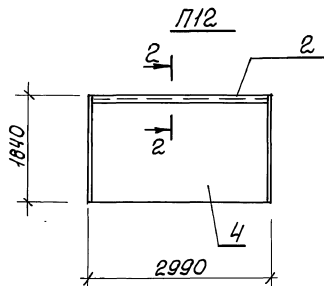
1-1



Марка плиты	Поз.	Наименование	Кол.	Обозначение документа	Масса плиты, кг
П9	1	Плита ПТ48-8	1	3.006.1-3/83 Вып.1-2	3130
	2	МН540, м	5,2	1.400-15 Вып.1	
П10	3	Плита ПТ36д-8	1	3.006.1-3/83 Вып.1-2	1550
	2	МН540, м	3,96	1.400-15 Вып.1	
П12	4	Плита П15-8	1	3.006.1-2/83 Вып.1-2	1650
	2	МН540, м	2,99	1.400-15 Вып.1	

Технические требования см. 902-1-148.88-КЖ.И.ТТ
Плита П14 отличается от типовых плит ПТ48д-8 только наличием отверстия

Шкала: 1:1



Привязан	Ртрав. Ластинков ВЛ	ТТ 902-1-148.88-КЖ.И. П9	Старая Р	Лист 1	Листов 1
	В.сеч. Шмидтский ШМ	Плита П9, П10, П12, П14	Госстрой СССР		
	Проб. Сперанчик СС		Союзпроектинститут		
	Ведущий Шмидтский ШМ		Проект		
	Рис. гр. Воробик ВЛ		Водоканалпроект		
	П. спец. Власенко ВЛ		23464-04 10		
	Н. контр. Сокольская СЛ		Формат А3		
	Нач. отд. Шейко Ш				

Копир. Кулешова

Формат А3

Ведомость расхода стали на дополнительные изделия, кг

Марка изделия	Изделия арматурные							Изделия закладные										Общий расход	
	Арматура класса							Арматура класса					Прокат марки						Всего
	А-I			А-III				А-I			А-III		Вст 3 кп 2						
	ГОСТ 5701-02*							ГОСТ 5701-02*					ГОСТ 10376-80						
φ8	Угров	φ8	φ12	φ14	φ20	Угров	φ8	φ16	Угров	φ8	φ12	Угров	φ8	φ10	φ12	Угров			
П5, П6, П13			2,3	6,0		9,1	9,1										9,1		
П7, П8			2,3	6,0		9,1	9,1										9,1		
П9								5,2		5,2				39,0	39,0	44,2	44,2		
П10								4,0		4,0				29,0	29,0	33,8	33,8		
П11			3,1			3,1	3,1										3,1		
П12								3,0					3,0	22,5	22,5	25,5	25,5		
Б1	30,14	30,14	21,0	2292		2502	280,3	3,9	3,9	2,0	2,0	2,92	26,4	19,5	4,0	30,4	37,22	31,7,5	
Б2	30,14	30,14	21,0	2292		2502	280,3	3,9	3,9	0,8	0,12	0,92	26,4			26,4	31,22	283,4	

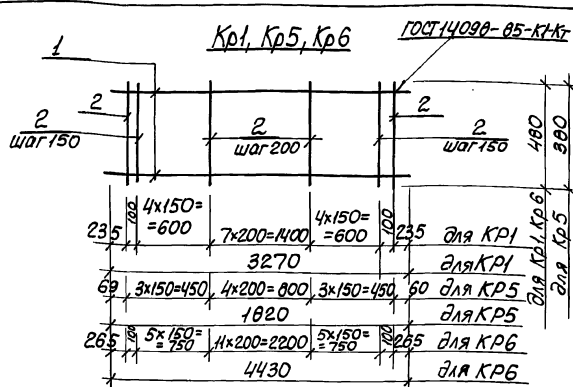
Изм. № п/д. Подпись и дата. Взам. инв. №

Привязан	Разраб.	Питанов	В.И.	ТП902-1-140.00 - КЖ1. И. РС2
	Расчет	Штанчик	В.И.	
	Пров.	Сорокин	С.С.	Ведомость расхода стали
	Вед. инж.	Штанчик	В.И.	
	Рук. гр.	Боровик	С.И.	Сталь
	Н.п. спец.	Власенко	С.И.	
	Н.контр.	Сохольская	С.И.	Лист
	Нач. отп.	Шейко	Л.И.	
Инв. №				Листов

Копир. Кулешова

Формат А3

23464-04 11



Марка каркаса	Поз	Наименование	кол	Масса ед, кг	Масса каркаса кг
КР1	1	Ø20A-III, l=3270	2	0,08	10,4
	2	Ø6A-I, l=480	18	0,11	
КР5	1	Ø16A-III, l=1820	2	2,06	6,68
	2	Ø6A-I, l=380	11	0,08	
КР6	1	Ø20A-III, l=4430	2	10,92	24,50
	2	Ø6A-I, l=480	24	0,11	

Арматура: класса А-I и А-III по ГОСТ 5781-82*

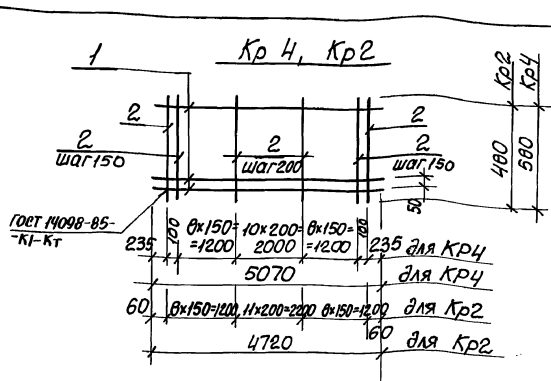
Привязан

И.В. №		
Разраб.	Шепелева	ШШ
Расчит.	Боровик	ББ
Проект.	Боровик	ББ
Вед. инж.	Штандий	ШШ
Рук. гр.	Боровик	ББ
И. спец.	Власенко	ВВ
Нач. отд.	Шейко	ШШ
И. контр.	Сokolская	СС

Т7902-1-148.00 - КЖ1. И. КР1

Каркас плоский
КР1, КР5, КР6

формат А4



Марка каркаса	Поз	Наименование	кол	Масса ед, кг	Масса каркаса, кг
КР4	1	Ø22A-III, l=5070	3	15,2	40,8
	2	Ø6A-I, l=480	29	0,11	
Кр2	1	Ø22A-III, l=4720	3	14,08	45,33
	2	Ø6A-I, l=480	28	0,11	

Арматура: класса А-I и А-III по ГОСТ 5781-82*

Привязан

И.В. №		
Разраб.	Шепелева	ШШ
Расчит.	Боровик	ББ
Проект.	Боровик	ББ
Вед. инж.	Штандий	ШШ
Рук. гр.	Боровик	ББ
И. спец.	Власенко	ВВ
Н. контр.	Сokolская	СС
Нач. отд.	Шейко	ШШ

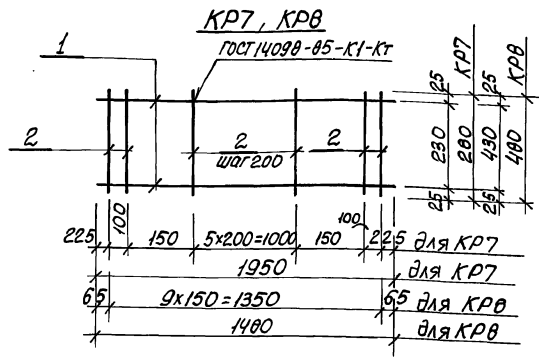
Т7902-1-148.00 - КЖ1. И. КР2

Каркас плоский
КР4, КР2

23464-04 12

Копир Кулишова

формат А4



Марка каркаса	Поз.	Наименование	кол.	Масса ед., кг	Масса каркаса, кг
KP7	1	φ16 A-III, l=1950	2	3,11	6,02
	2	φ6 A-I, l=200	10	0,06	
KP8	1	φ16 A-III, l=1480	2	2,37	5,04
	2	φ6 A-I, l=400	10	0,11	

Арматура: класса A-I и A-III по ГОСТ 5781-82*

Привязан

Ил. №

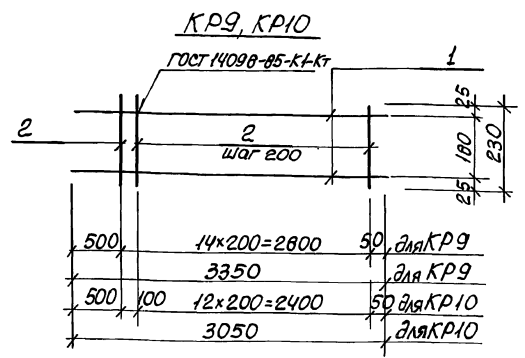
- Экз. Шелестова
- Власчик Баровик
- Проектир Баровик
- Вед. инж. Штанцид
- Р.к. гр. Баровик
- П. спец. Власенко
- И. контр. Сокольская
- Нач. отр. Шейко

ТП902-1-148.00 - КЖ1. И. KP7

Каркас плоский
KP7, KP8

Статус	Лист	Листов
Р		1
Госстрой СССР Солдатовский институт Водоканалпроект		

Формат А4



Марка каркаса	Поз.	Наименование	кол.	Масса ед., кг	Марка каркаса, кг
KP9	1	φ16 A-III, l=3350	2	0,3	18,0
	2	φ8 A-I, l=230	15	0,09	
KP10	1	φ16 A-III, l=2400	2	7,5	16,2
	2	φ8 A-I, l=230	14	0,09	

Арматура: класса A-I и A-III по ГОСТ 5781-82*

Привязан

Ил. №

- Экз. Шелестова
- Власчик Баровик
- Проектир Баровик
- Вед. инж. Штанцид
- Р.к. гр. Баровик
- П. спец. Власенко
- И. контр. Сокольская
- Нач. отр. Шейко

ТП902-1-148.00 - КЖ1. И. KP9

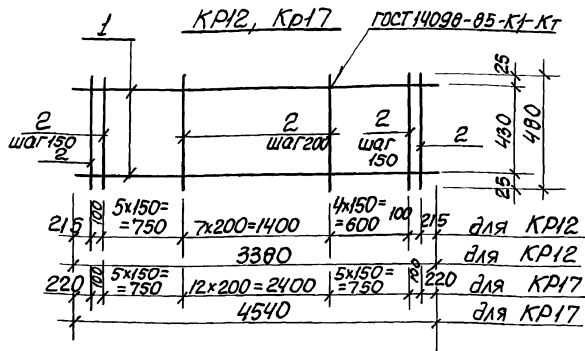
Каркас плоский
KP9, KP10

Статус	Лист	Листов
Р		1
Госстрой СССР Солдатовский институт Водоканалпроект		

23464-04 13

Формат А4

Копир. Кулемова



Марка каркаса	Поз.	Наименование	Кол.	Масса ед., кг	Масса каркаса, кг
КР12	1	φ20А-III, l=3380	2	0,35	10,0
	2	φ6А-I, l=480	19	0,11	
КР17	1	φ20А-III, l=4540	2	11,2	25,2
	2	φ6А-I, l=480	25	0,11	

Арматура: класса А-I и А-III по ГОСТ 5781-02*

Привязан

Инв. №	Разработчик	Проверен	Вед. инж.	Рук. гр.	Нач. стр.	Н. контр.
	Шапин	Баровик	Штанский	Власенко	Шейко	Сухомлинская

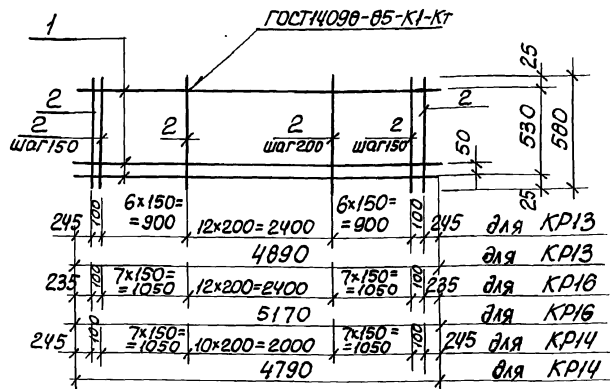
ТП 902-1-140.08 - КЖС. И. КР12

Каркас плоский
КР12, КР17

Страна	Лист	Листов
Р		1

Госстрой СССР
Сюзьвордканилупроект
Сарьковская
Водоканалпроект

Формат А4



Марка каркаса	Поз.	Наименование	Кол.	Масса ед., кг	Масса каркаса, кг
КР13	1	φ22А-III, l=4890	3	14,6	47,3
	2	φ6А-I, l=580	27	0,13	
КР16	1	φ22А-III, l=5170	3	15,4	50,0
	2	φ6А-I, l=580	29	0,13	
КР14	1	φ22А-III, l=4790	3	14,3	46,4
	2	φ6А-I, l=580	27	0,13	

Арматура: класса А-I и А-III по ГОСТ 5781-02*

Привязан

Инв. №	Разработчик	Проверен	Вед. инж.	Рук. гр.	Нач. стр.	Н. контр.
	Шапин	Баровик	Штанский	Власенко	Шейко	Сухомлинская

ТП 902-1-140.08 - КЖС. И. КР13

Каркас плоский
КР13, КР14, КР16

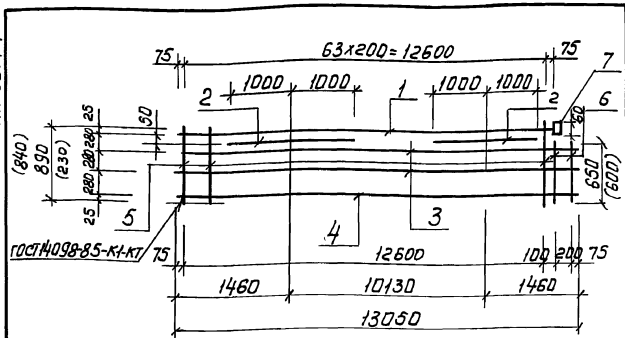
Страна	Лист	Листов
Р		1

Госстрой СССР
Сюзьвордканилупроект
Сарьковская
Водоканалпроект

23464-04 14

Формат А4

Копир. Кулешова



Марка каркаса	Поз.	Наименование	Кол.	Масса ед, кг	Масса каркаса, кг
Кр 18	1	φ28А-III, ℓ=12750	1	51,58	152,4 (150,54)
	2	φ28А-III, ℓ=2000	2	9,7	
	3	φ10А-III, ℓ=13050	2	7,1	
	4	φ16А-III, ℓ=13050	1	20,6	
	5	φ10А-III, ℓ=890 (840)	61	0,55(0,52)	
	6	10А-III, ℓ=650 (600)	2	0,4(0,38)	
	7	-60x10, ℓ=60	1	0,28	

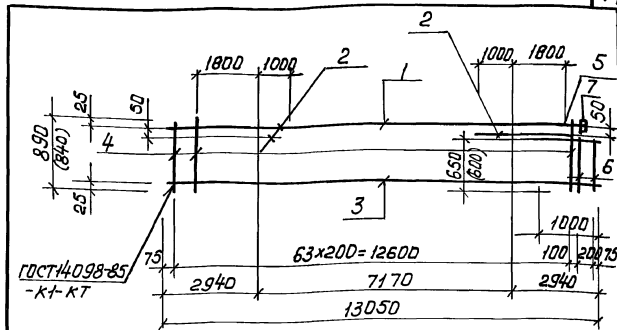
Привязан

Арматура: класса А-III по ГОСТ 5781-82*
Значения в скобках для открытого способа производства работ.

ТП 902-1-148.88-КЖ1 и Кр 18

Каркас плоский Кр 18

Старый Лист Листов
Р 1
Генеральный инженер
С.И. Воробьев
Харьковский
Водокааналпроект



Марка каркаса	Поз.	Наименование	Кол.	Масса ед, кг	Масса каркаса, кг
Кр 19	1	φ28А-III, ℓ=12750	1	61,58	145,4 (143,54)
	2	28А-III, ℓ=2600	2	13,5	
	3	16А-III, ℓ=13050	1	20,6	
	4	10А-III, ℓ=890 (840)	61	0,55(0,52)	
	5	16А-III, ℓ=1000	1	1,6	
	6	10А-III, ℓ=650 (600)	2	0,4(0,38)	
	7	-60x10, ℓ=60	1	0,28	

Арматура: класса А-III по ГОСТ 5781-82*

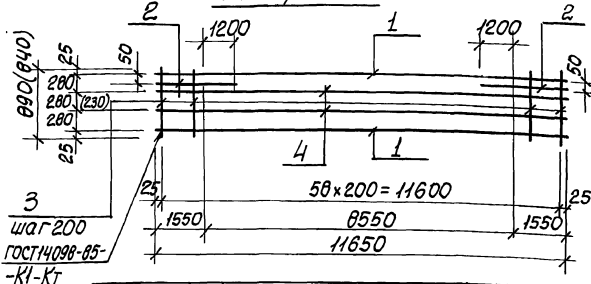
Значения в скобках для открытого способа производства работ

ТП 902-1-148.88-КЖ1 и Кр 19

Каркас плоский Кр 19

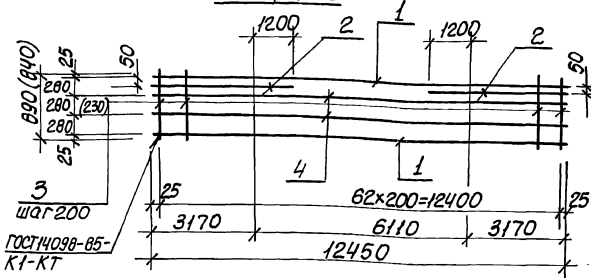
Старый Лист Листов
Р 1
Генеральный инженер
С.И. Воробьев
Харьковский
Водокааналпроект

КР20, КР21



Марка каркаса	Поз.	Наименование	кол.	Масса ед. кг	Масса каркаса, кг
Кр 20	1	φ20А-III, l=11650	2	30,7	125,0 (122,6)
	2	φ20А-III, l=2750	2	6,78	
	3	φ10А-III, l=890 (840)	59	0,55(0,52)	
	4	φ10А-III, l=11650	2	7,7	
Кр 21	поз 1...3 по Кр 20				109,6 (107,2)

КР22, КР23



Марка каркаса	Поз.	Наименование	кол.	Масса ед. кг	Масса каркаса, кг
КР22	1	φ20А-III, l=12450	2	30,7	132,4 (130,6)
	2	φ20А-III, l=4370	2	10,5	
	3	φ10А-III, l=890 (840)	63	0,55(0,52)	
	4	φ10А-III, l=12450	2	7,7	
КР23	поз 1...3 по Кр 22				117,0 (115,2)

Привязан

Имя №

Разраб.	Лактионов	ВЛ
Расчит.	Савранчик	ЛЛ
Проверк.	Савранчик	СЛ
Вед. инж.	Швандик	ШЛ
Рук. пр.	Баровик	БЛ
Гл. спец.	Владенко	ВЛ
И. контр.	Саванская	СЛ
Нач. стр.	Шедко	ШЛ

Арматура: класса А-III по ГОСТ 5781-82*
Значения в скобках для открытого способа производства работ.

ТП902-1-148.00-КЖС. И. КР20

Каркас плоский
КР20, КР21

Стадия	Лист	Листов
Р		1
Госстрой СССР Специальное конструкторское бюро Водоканальный проект		

Формат А4

Привязан

Имя №

Разраб.	Лактионов	ВЛ
Расчит.	Савранчик	ЛЛ
Проверк.	Савранчик	СЛ
Вед. инж.	Швандик	ШЛ
Рук. пр.	Баровик	БЛ
Гл. спец.	Владенко	ВЛ
И. контр.	Саванская	СЛ
Нач. стр.	Шедко	ШЛ

Арматура: класса А-III по ГОСТ 5781-82*
Значения в скобках для открытого способа производства работ.

ТП902-1-148.00-КЖС. И. КР22

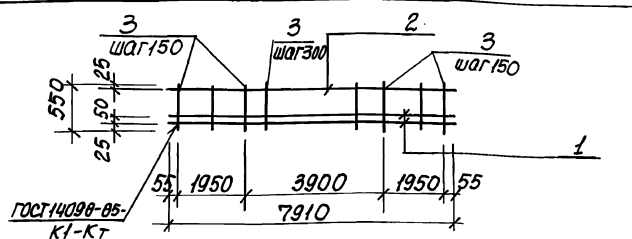
Каркас плоский
КР22, КР23

Стадия	Лист	Листов
Р		1
Госстрой СССР Специальное конструкторское бюро Водоканальный проект		

Копир. Кулешова

23464-04 16

Формат А4



Марка каркаса	Поз.	Наименование	Кол.	Масса ед., кг	Масса каркаса кг.
КРН	1	Ф20А-III, l=7910	2	38,2	92,42
	2	12А-III, l=7910	1	7,0	
	3	8А-I, l=550	4	9,22	

Технические требования см. ТП 902-1-140.00-КЖС.И.ТТ
Арматура: класса А-III, А-1 по ГОСТ 5781-82*

Привязан

Ив. №

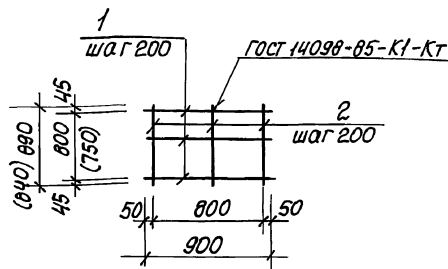
Разраб.	Мактионов	В/
Расчит	Боровик	З/Т
Провер	Саворончик	С/С
Вед. инж.	Шандилов	И/В
Рук. гр.	Боровик	З/Т
Т.л. спец.	Власенко	С/С
И.контр.	Соколовская	С/С
Нач. отд.	Шеяко	В/

ТП 902-1-1-140.00-КЖС.И. КРН

Каркас КРН

Стация	Лист	Листов
Р	Т	Т
Госстрой СССР Совхозинженерпроект Владимирская Вологодский проект		

Формат А4



Марка сетки	Поз.	Наименование	Кол.	Масса ед., кг	Масса сетки, кг
С9	1	Ф6А-III, l=900	5	0,19	1,9
	2	6А-III, l=890 (840)	5	0,19(0,18)	

Технические требования см. ТП 902-1-140.00-КЖС.И.ТТ
Арматура: класса А-III по ГОСТ 5781-82*
Значения в скобках для открытого способа
производства работ

Привязан

Ив. №

Разраб.	Мактионов	В/
Расчит	Боровик	З/Т
Провер	Саворончик	С/С
Вед. инж.	Шандилов	И/В
Рук. гр.	Боровик	З/Т
Т.л. спец.	Власенко	С/С
И.контр.	Соколовская	С/С
Нач. отд.	Шеяко	В/

ТП 902-1-140.00-КЖС.И. С9

Сетка С9

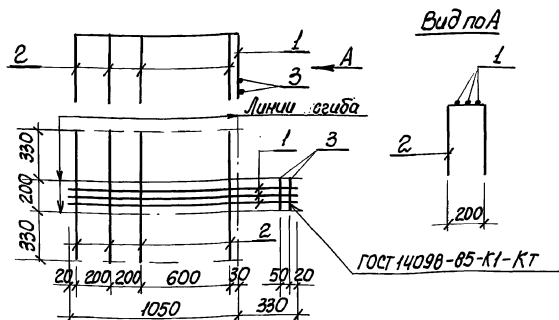
Стация	Лист	Листов
Р	Т	Т
Госстрой СССР Совхозинженерпроект Владимирская Вологодский проект		

23464-04 17

Формат А4

Кушешова

C1



Марка сетки	Поз.	Наименование	Кол.	Масса ед., кг	Масса сетки, кг
C1	1	φ 8 А-III, l = 1380	3	0,54	3,1
	2	φ 8 А-III, l = 860	4	0,34	
	3	φ 6 А-I, l = 200	2	0,046	

Арматура: класса А-I и А-III по ГОСТ 5781-82*

Привязан

Директ.	Шопин	Э-1
Расчет.	Баровик	Э-1
Проверка	Баровик	Э-1
Вед. инж.	Штаранд	Э-1
Инж. гр.	Баровик	Э-1
Гл. спец.	Власенко	Э-1
Нач. отд.	Соколовская	Э-1
Нач. отд.	Шейко	Э-1

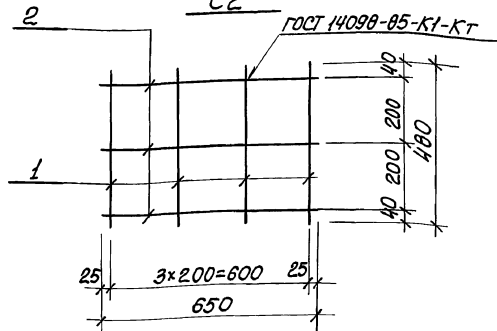
ТП902-1-140.88 - КЖС.И.С1

Сетка C1
арматурная

Стация	Лист	Листов
Р	1	1
Госстрой СССР Совхозархангалинпроект Барнаулский Водоканалпроект		

Формат А4

C2



Марка сетки	Поз.	Наименование	Кол.	Масса ед., кг	Масса сетки, кг
C2	1	φ 6 А-III, l = 480	4	0,11	1,02
	2	φ 6 А-I, l = 650	3	0,14	

Арматура: класса А-I и А-III по ГОСТ 5781-82*

Привязан

Директ.	Шопин	Э-1
Расчет.	Баровик	Э-1
Проверка	Баровик	Э-1
Вед. инж.	Штаранд	Э-1
Инж. гр.	Баровик	Э-1
Гл. спец.	Власенко	Э-1
Нач. отд.	Шейко	Э-1
Н. контр.	Соколовская	Э-1

ТП902-1-140.88 - КЖС.И.С2

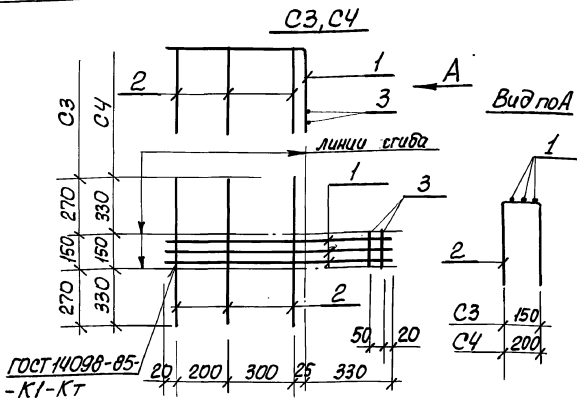
Сетка C2
арматурная

Стация	Лист	Листов
Р	1	1
Госстрой СССР Совхозархангалинпроект Барнаулский Водоканалпроект		

23464-04 18

Формат А4

Копир. Кулешова



ГОСТ 14098-85-
-К1-Кт

Марка сетки	Поз.	Наименование	кол.	Масса ед., кг	Масса сетки, кг
C3	1	φ 8 А-III, L=875	3	0,35	1,9
	2	φ 8 А-III, L=690	3	0,27	
	3	φ 6 А-I, L=150	2	0,03	
C4	1	φ 8 А-III, L=875	3	0,35	2,15
	2	φ 8 А-III, L=810	3	0,34	
	3	φ 6 А-I, L=150	2	0,04	

Арматура: класса АI, АIII по ГОСТ 5781-82*

Привязан

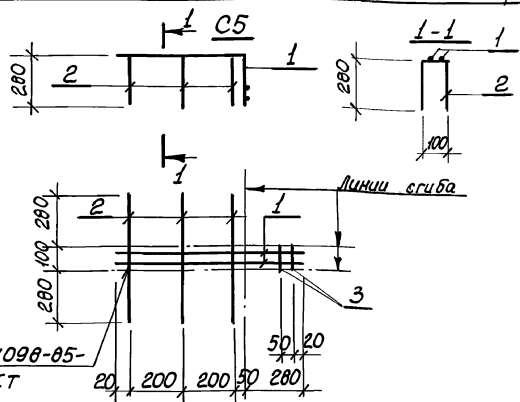
Циф. №	Стр.	Шарин	В. С.
Рисунг	Боровик	В. С.	В. С.
Проект	Боровик	В. С.	В. С.
Вед. инж.	Штампид	В. С.	В. С.
Рук. гр.	Боровик	В. С.	В. С.
Гл. спец.	Власенко	В. С.	В. С.
Н. контр.	Соколовская	В. С.	В. С.
Нач. отд.	Шейко	В. С.	В. С.

ТП902-1-140.00-КЖС. И. С3

Сетка арматурная C3, C4	Студия	Лист	Листов
	Р	1	1

госстроя СССР
Союзвобкоминиупротект
Саратовский
Водоканалпроект

Формат А4



ГОСТ 14098-85-
-К1-Кт

Марка сетки	Поз.	Наименование	кол.	Масса ед., кг	Масса сетки, кг
C5	1	φ 8 А-III, L=750	2	0,30	1,78
	2	φ 8 А-III, L=680	3	0,26	
	3	φ 6 А-I, L=100	2	0,02	

Арматура: класса АI и АIII по ГОСТ 5781-82*

Привязан

Циф. №	Стр.	Шарин	В. С.
Рисунг	Боровик	В. С.	В. С.
Проект	Боровик	В. С.	В. С.
Вед. инж.	Штампид	В. С.	В. С.
Рук. гр.	Боровик	В. С.	В. С.
Гл. спец.	Власенко	В. С.	В. С.
Н. контр.	Соколовская	В. С.	В. С.
Нач. отд.	Шейко	В. С.	В. С.

ТП902-1-140.00-КЖС. И. С5

Сетка арматурная C5	Студия	Лист	Листов
	Р	1	1

госстроя СССР
Союзвобкоминиупротект
Саратовский
Водоканалпроект

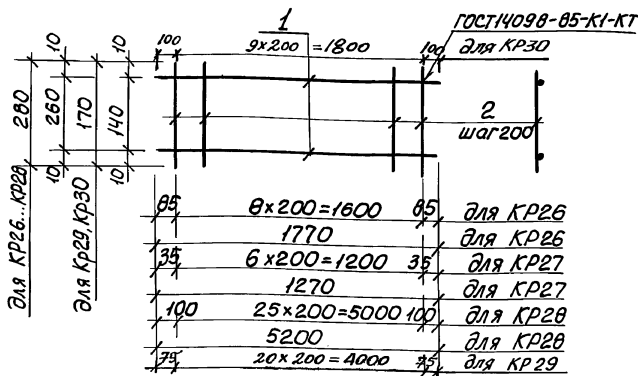
23464-04 19

Формат А4

Копир. Кудашова

Циф. № подл., Подпись и дата, Взам. инв. №

Циф. № подл., Подпись и дата, Взам. инв. №



Марка каркаса	Поз.	Наименование	Кол.	Обозначение документа	Масса каркаса
КР26	1	Ø10А-III, L=1770; 1,09кг	2	без черт.	2,72
	2	Ø6А-I, L=280; 0,08кг	9	без черт.	
КР27	1	Ø10А-III, L=1270; 0,70кг	2	без черт.	1,98
	2	Ø6А-I, L=280; 0,06кг	7	без черт.	
КР28	1	Ø10А-III, L=5200; 3,21кг	2	без черт.	7,98
	2	Ø6А-I, L=280; 0,06кг	26	без черт.	
КР29	1	Ø10А-III, L=4150; 2,56кг	2	без черт.	5,96
	2	Ø6А-I, L=170; 0,04кг	21	без черт.	
КР30	1	Ø10А-III, L=2000; 1,23кг	2	без черт.	2,50
	2	Ø6А-I, L=170; 0,04кг	10	без черт.	

привязан

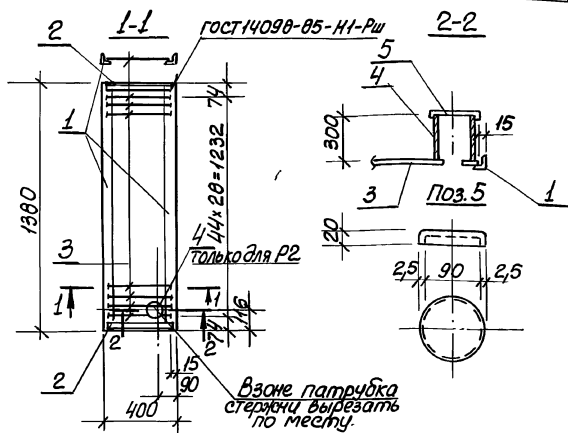
Арматура: класса А-I, А-III по ГОСТ 5781-82*

ТП902-1-148.88-КЭС.И. КР26

Каркас КР26, КР27, КР28, КР29, КР30

Стдия	Лист	Листов
Р		
Госстрой СССР Специальное проектно-исследовательское Водоканалпроект		

Формат А4



Марка решетки	Поз.	Наименование	Кол.	Обозначение документа	Масса решетки
Р1	1	Л50x5, L=1380; 5,2кг	2	без черт.	18,0
	2	Л50x5, L=370; 1,4кг	2	без черт.	
	3	Ø8А-I, L=370; 0,1кг	45	без черт.	
Р2	поз. 1, 2, 3 по Р1				21,0
	4	Триба Ø8xL=300; 2,5кг	1	без черт.	
	5	Полоса б=2,5; 0,02м ² ; 0,4кг	1	см. черт.	

Уголок 50x5 из стали Вст3кп2 по ГОСТ 380-71*, полоса б=2,5 из стали Вст3кп по ГОСТ 16523-70*, арматура: класса А-I по ГОСТ 5781- труба из стали Вст3кп2 по ГОСТ 10704-76*.

привязан

ТП902-1-148.88-КЭС.И. Р1

Решетка Р1, Р2

Стдия	Лист	Листов
Р		
Госстрой СССР Специальное проектно-исследовательское Водоканалпроект		

23454-04 20

Формат А4

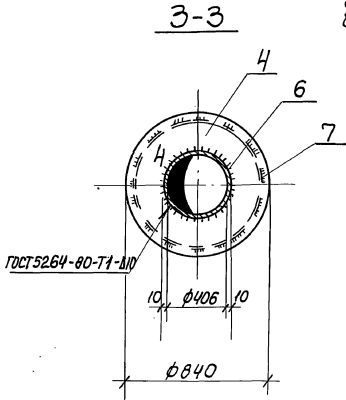
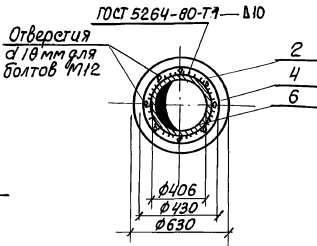
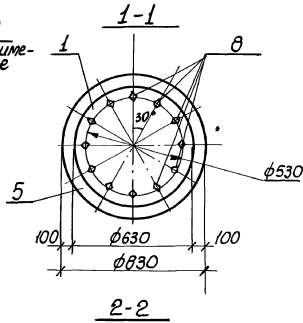
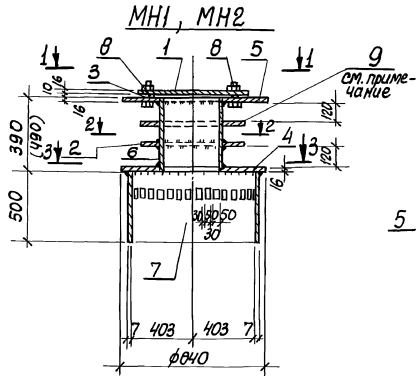
Копир. Кушова

ИЧВ.№2, Подпись и дата, Взам.инв.№

ИЧВ.№2		
Разраб. Шапин	В.С.	
Расчит. Шмандий	Л.С.	
Провер. Шмандий	Л.С.	
Рук. гр. Боровик	С.И.	
Пл. спец. Власенко	В.С.	
И.контр. Соколовская	В.С.	
Нач. отд. Шейко	И.И.	

ИЧВ.№2, Подпись и дата, Взам.инв.№

ИЧВ.№2		
Разраб. Шапин	В.С.	
Расчит. Шмандий	Л.С.	
Провер. Шмандий	Л.С.	
Рук. гр. Боровик	С.И.	
Пл. спец. Власенко	В.С.	
И.контр. Соколовская	В.С.	
Нач. отд. Шейко	И.И.	



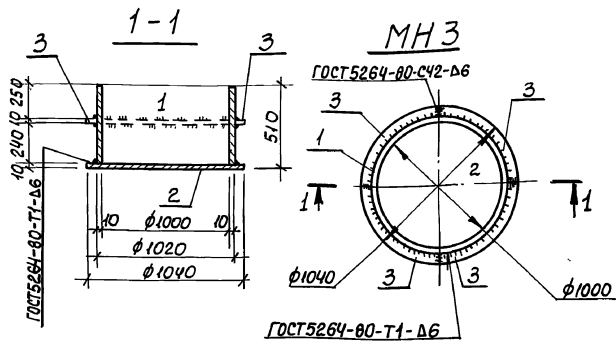
Марка пряжка	Поз.	Наименование	кол	Масса, ед., кг	Масса пряжка, кг
МН1	1	-16, l=630	1	39,2	290,2
	2	-10, l=430	1	13,1	
	3	-10, l=60	2	6,55	
	4	-16, l=640	1	50,2	
	5	-16, l=830	1	49,7	
	6	Труба $\phi 426, l=390$	1	40,0	
	7	Труба $\phi 820, l=500$	1	70,15	
	8	Болт М16x60	12	0,13	
	9	-10, l=430	1	13,1	
МН2	Поз. 1, 2, 3, 4, 5, 7, 8 по МН1				290,45
	6	Труба $\phi 426, l=490$	1	50,3	

Технические требования см. ТП902-1-148.88-КЖ.И.ТТ
 Лист по ГОСТ 19903-74*
 Труба по ГОСТ 10704-76*
 Болт по ГОСТ 7798-70*

Фланец поз. 9 установить без приварки к поз. 6.

Привязан		Разраб. Литанов	И.И.	ТП902-1-148.88-КЖ.И.МН1		
		Проверил Баровик	З.И.	Узелные закладные МН1, МН2		
		Вед. инж. Штанько	Л.И.			
		Сук. гр. Баровик	С.И.	Статус Лист Листов		
		И.л. спец. Яценко	С.И.			
		И.к. спец. Савельева	С.И.	Трестрой с/с/о Самаровский филиал Самарского филиала Всероссийского института		
		Нач. отд. Шейко	С.И.			
И.н.в. №				23464-04 21		

И.н.в. №, год, подпись и дата. Взам. инв. №



Поз	Наименование	Кол.	Масса ед., кг	Масса изделия, кг
1	Труба $\phi 1020 \times 10$, $e=500$	1	124,6	194,1
2	- 10, $e=1040$	1	66,7	
3	- 10, $e=510$	4	0,7	

Технические требования см. ТП 902-1-140.00-КЖС.И.ТТ
Труба по ГОСТ 10704-76*
Лист по ГОСТ 19903-74*

Привязан

Инв.№	Разраб.	Литанов	Виз.
Проф.	Боровик	СЗ	
Вер.инж.	Шмандин	СЗ	
Рук.гр.	Боровик	СЗ	
Т.л.спец.	Власенко	СЗ	
Н.контр.	Соколычева	СЗ	
Нач.отд.	Шелко	СЗ	

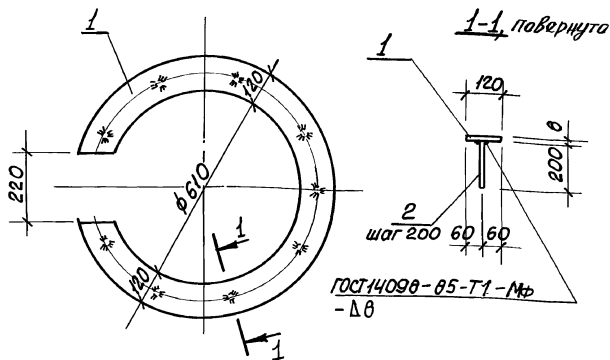
ТП 902-1-140.00-КЖС.И.МНЗ

Изделие закладное
МНЗ

Стация	Лист	Листов
Р	1	1

Госстрой СССР
Санкт-Петербургский
Гидроинженерный
Водоканалпроект

Формат А4



Поз	Наименование	Кол.	Масса ед., кг	Масса изделия, кг
1	- $\theta \times 850$, $e=850$	1	45,37	46,72
2	$\phi 10A-II$, $e=200$	11	0,12	

Технические требования см. ТП 902-1-140.00-КЖС.И.ТТ
Лист по ГОСТ 19903-74*
Арматура: класса А-III по ГОСТ 5781-82*

Привязан

Инв.№	Разраб.	Шепелева	Виз.
Проф.	Шмандин	СЗ	
Вер.инж.	Шмандин	СЗ	
Рук.гр.	Боровик	СЗ	
Т.л.спец.	Власенко	СЗ	
Н.контр.	Соколычева	СЗ	
Нач.отд.	Шелко	СЗ	

ТП 902-1-140.00-КЖС.И.МНЧ

Изделие
закладное
МНЧ

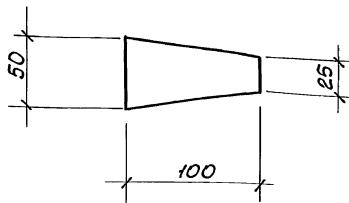
Стация	Лист	Листов
Р	1	1

Госстрой СССР
Санкт-Петербургский
Водоканалпроект

23464-04 22

Копир. Кулепова

Формат А4



Изделие соединительное выполнить из
 полосы Б-2 $\varnothing 100$ ГОСТ 103-76*, $\ell = 50$
 Ветзкл2 ГОСТ 535-79*, Масса: 0,31 кг

Привязан

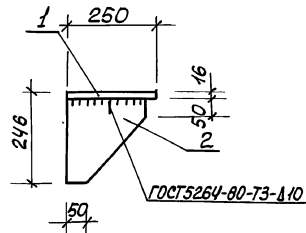
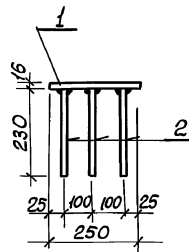
Инв. №		
Разраб.	Шепелева	ЭИИФ
Провер.	Шмандиц	ЭИИФ
Вед. инж.	Шмандиц	ЭИИФ
Дир. эк.	Боровик	ЭИИФ
Гл. спец.	Власенко	ЭИИФ
Н. контр.	Сокольская	ЭИИФ
Нач. отд.	Щецко	ЭИИФ

ТП902-1-140.00-КЖС1.И.МС1

Изделие соединительное МС1

Стадия	Лист	Листов
Р		1
Госстрой СССР Союзводоканалпроект Саратовский Водоканалпроект		

Формат А4



Марка изделия	Поз.	Наименование	Кол.	Масса ед., кг	Масса изделия, кг
МС 2	1	-16 x 250, $\ell = 250$	1	7,85	21,71
	2	-16 x 230, $\ell = 230$	3	4,62	

Технические требования см. ТП902-1-140.00-КЖС1.И.ТТ
 Полоса по ГОСТ 82-70*

Привязан

Инв. №		
Разраб.	Шепелева	ЭИИФ
Провер.	Шмандиц	ЭИИФ
Вед. инж.	Шмандиц	ЭИИФ
Дир. эк.	Боровик	ЭИИФ
Гл. спец.	Власенко	ЭИИФ
Н. контр.	Сокольская	ЭИИФ
Нач. отд.	Щецко	ЭИИФ

ТП902-1-140.00-КЖС1.И.МС2

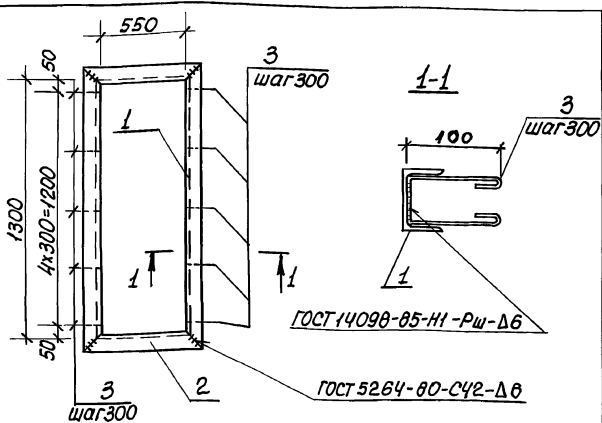
Изделие соединительное МС2

Стадия	Лист	Листов
Р		1
Госстрой СССР Союзводоканалпроект Саратовский Водоканалпроект		

23464-04 23

Колп. Кулешова

Формат А4



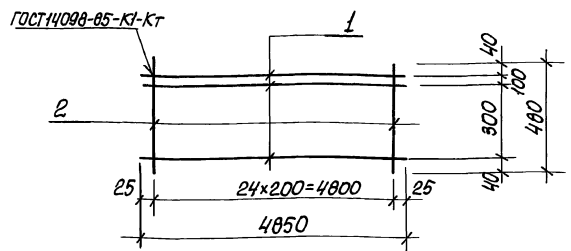
Марка изделия	Поз.	Наименование	Кол.	Масса ед., кг	Масса изделия, кг
МН 5	1	С 14; $\ell = 1438$	2	17,7	57,8
	2	$\ell = 668$	2	8,2	
	3	Ф10А-Г, $\ell = 450$	10	9,6	

Технические требования см. ТП 902-1-148.88-КЖ.И.ТТ Швеллер по ГОСТ 8240-72* Арматура класса А-Г по ГОСТ 5781-82*

Шифр проекта, Подпись и дата, Взам. шифр

Разраб.	Школяренко	Ш/пр.	
Расчет.	Боровик	Ш/р.	
Проб.	Боровик	Ш/п.	
Верхняя	Школяренко	Ш/к.	
Вкл. гр.	Боровик	Ш/г.	
М.степ.	Власенко	Ш/с.	
Нач. отв.	Шейко	Ш/н.	
Н. контр.	Сухомская	Ш/к.	

ТП 902-1-148.88 - КЖ.И.И. МН 5		
Изделие закладное МН 5	Сталь	Лист
	Р	Листов
	Гострой сеср	
	Соединительный проект	
	Водоканалпроект	



МАРКА КАРКАСА	Поз.	Наименование	Кол.	Масса ед., кг	Масса изделия, кг
Кр 3	1	Ф16А-III, $\ell = 4850$	3	7,65	25,65
	2	Ф6А-Г, $\ell = 480$	25	0,1	

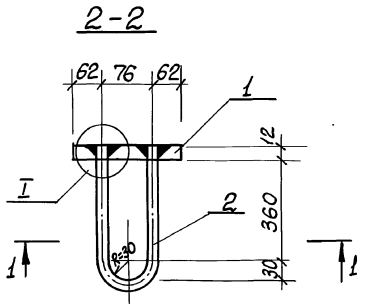
Технические требования см. ТП 902-1-148.88-КЖ.И.ТТ Арматура класса А-Г, А-III по ГОСТ 5781-82*

Шифр проекта, Подпись и дата, Взам. шифр

Разраб.	Школяренко	Ш/пр.	
Расчет.	Боровик	Ш/р.	
Проб.	Боровик	Ш/п.	
Верхняя	Школяренко	Ш/к.	
Вкл. гр.	Боровик	Ш/г.	
М.степ.	Власенко	Ш/с.	
Нач. отв.	Шейко	Ш/н.	
Н. контр.	Сухомская	Ш/к.	

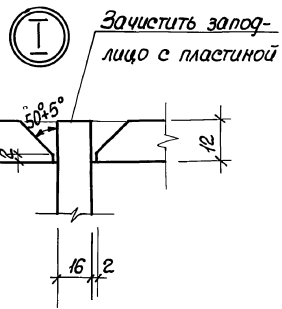
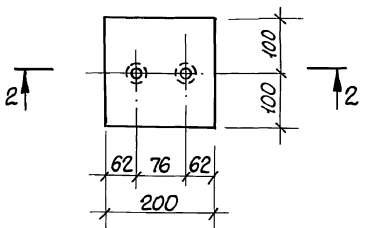
ТП 902-1-148.88 - КЖ.И.И. Кр 3		
Каркас Кр 3	Сталь	Лист
	Р	Листов
	Гострой сеср	
	Соединительный проект	
	Старый объект	
	Водоканалпроект	

Альбом 4



МАРКА изделия	Поз.	Наименование	Кол.	Масса ед., кг	Масса изделия, кг
МНБ	1	-12x200, l=200	1	4,0	5,2
	2	Ø16A-I, l=760	1	1,2	

1-1



Технические требования см. ТП902-1-140.00-КЖ1.И.ТТ.
 Полоса по ГОСТ 82-70*
 Арматура: класса А-I по ГОСТ 5781-82*
 Сварка ручная дуговая в раззенкованных отверстиях.

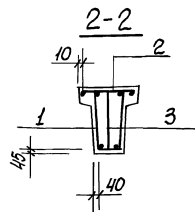
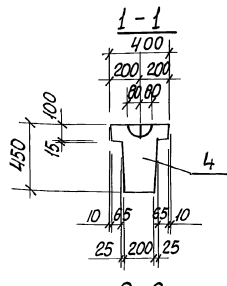
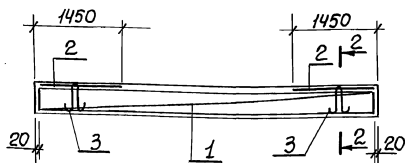
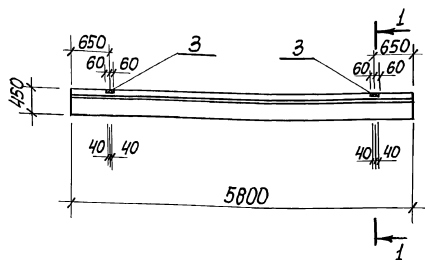
Циф. и литер. Подпись и дата. Взам. инв. №

Привязан		Разраб. Циб. НЗ	И.И.ТТ	ТП 902-1-140.00-КЖ1.И.МНБ	Изделие закладное МНБ	Стадия	Лист	Листов
		Расчет. Шмандин	И.И.ТТ			Р	1	1
		Пров. Эверончик	С.И.С.			Генеральный директор		
		Ведущий Шмандин	И.И.ТТ			Водоканалпроект		
		Рук. гр. Баровик	С.И.С.					
Циф. №		Гл. инж. Власенко	С.И.С.					
		Нач. отд. Шейко	С.И.С.					
		И. контр. Сокольская	С.И.С.					

23464-04 25

Копир. Кудашова

Формат А3



Пов.	Наименование	Кол.	Обозначение документа
1	Каркас пространственный КРЗ	1	ТТ902-1-140.88-КЖ.И.М.П1
2	Каркас плоский Кр2	2	1.415-1 Вып.1
3	Пелля УП11-7	2	1.400-9 Вып.1
4	Бетон класса В25, м ² 0,7		F4, W100

1. Технические требования ст.902-1-140.88-КЖ.И.М.П1
2. Масса балки $\phi 56-114 - 1,76т$
3. фундаментную балку $\phi 56-114$ выполнить в стальной форме $\phi 56-11$ со всеми требованиями серии 1.415-1 Вып.1

Марка элемента	Изделия арматурные					Изделия закладные			Общий расход		
	Арматура класса А-III					Арматура класса А-I					
	ГОСТ 5781-82*					ГОСТ 5781-82					
	$\phi 6$	$\phi 8$	$\phi 10$	Итого $\phi 20$	Итого	$\phi 14$	Итого	Итого			
$\phi 56-114$	54	140	71	265	559	559	824	2,8	2,8	2,8	85,2

Привязан

Ил.в.№

А.А.Раб. Лобозовка
 Раевский Шмандин
 Проб. Шмандин
 Вед. инж. Шмандин
 Рук. гр. Вороник
 Ил. спец. Власенко
 Нач. отд. Щедко
 И.контр. Соколовская

ТТ902-1-140.88- КЖ.И. БФ1

Балка фундаментная $\phi 56-114$

Стадия	Лист	Листов
Р		

Проектировщик: [signature]
 Строитель: [signature]
 Проверка: [signature]
 Водоканалпроект

23464-04 26

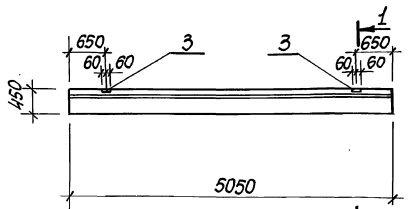
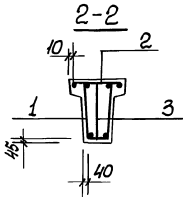
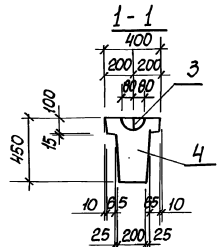
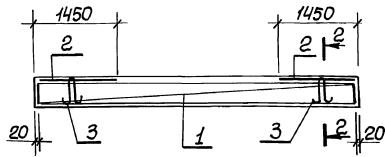


Схема армирования 1



Поз.	Наименование	Кол.	Обозначение документа
1	Каркас пространственный КП-1	1	ТП902-1-148.88-КЖ.1.И-КП1
2	Каркас плоский К-2	2	1.415-1 Вып.1
3	Петля УПТ-7	2	1.400-9 Вып.1
4	Бетон класса В25, м ³ F4, W100	0,6	

1. Технические требования см. 902-1-148.88-КЖ.1.И.ТТ
2. Масса балки фББ-124 - 1,76Т
3. фундаментную балку фББ-124 выполнить в опалубочной форме фББ-12 со всеми требованиями серии 1.415-1 Вып.1

Марка элемента	Изделия арматурные						Изделия закладные			Общий расход	
	Арматура класса А-І						Арматура класса А-ІІІ				
	φ6	φ8	φ10	Итого φ20	Итого	Итого	φ14	Итого	Итого		
фББ-124	5,4	14,0	7,1	26,5	55,9	55,9	0,24	2,8	2,8	2,8	0,5,2

Привязан

Ип.в.№

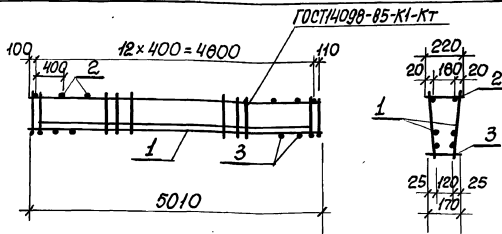
В.дизайн	Л.проектир	М.дет.
Р.расчет	Ш.монтаж	М.м.
Пр.об.	Ш.монтаж	М.м.
В.в.тех.	Ш.монтаж	М.м.
Р.ук.пр.	В.аробик	С.б.
П.спец.	В.ащенко	С.б.
Ип.в.отр.	Ш.еско	С.б.
И.контр.	С.окаменка	С.б.

ТП902-1-148.88-КЖ.1.И.БФ1	
Балка фундаментная фББ-124	Сталь Лист Листов
	Госпроект северных территорий Специальный Водоканалпроект

23464-04 27

Копир Кулешова

Фармат АЗ



Поз.	Наименование	кол.	Обозначение документа
1	Каркас плоский КР24	2	ТП902-1-148.88-КЖ.И.КР24
2	Ф8А-І, L=220; 0,05 кг	13	без черт.
3	Ф8А-ІІ, L=170; 0,04 кг	13	без черт.

Технические требования см. 902-1-148.88-КЖ.И.ТТ
 Арматура: А-І по ГОСТ 5781-82*

Масса каркаса 69, 5 кг

Привязан

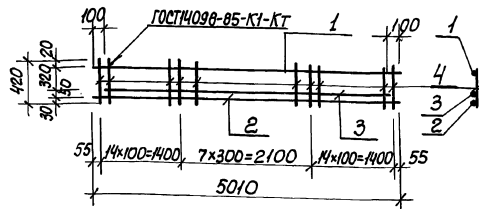
Инв. №		
Разраб.	Лобовская	Вад
Пров.	Шманский	За
Вед. инж.	Шманский	За
Рук. гр.	Боровик	Св
П. экзп.	Власенко	Св
Н. контр.	Сидельская	Св
Нач. отд.	Шедко	М

ТП 902-1-148.88-КЖ.И.КР24

Каркас пространственный КПП

Статус	Лист	Листов
Р	1	1
Составитель: <i>Л. Шедко</i>		
Составитель проекта: <i>Л. Шедко</i>		
Водитель проекта: <i>Л. Шедко</i>		

Формат А4



Марка каркаса	Поз.	Наименование	кол.	Масса ед., кг	Масса каркаса, кг
Кр 24	1	Ф10А-І, L=5010	1	3,10	34,16
	2	Ф20 А-ІІІ, L=5010	1	12,37	
	3	Ф20 А-ІІІ, L=4810	1	11,88	
	4	Ф8А-І, L=420	40	0,17	

Арматура: класса А-І, А-ІІ по
 ГОСТ 5781-82*

Привязан

Инв. №		
Разраб.	Лобовская	Вад
Пров.	Шманский	За
Вед. инж.	Шманский	За
Рук. гр.	Боровик	Св
П. экзп.	Власенко	Св
Н. контр.	Сидельская	Св
Нач. отд.	Шедко	М

ТП 902-1-148.88-КЖ.И.КР24

Каркас плоский Кр24

Статус	Лист	Листов
Р	1	1
Составитель: <i>Л. Шедко</i>		
Составитель проекта: <i>Л. Шедко</i>		
Водитель проекта: <i>Л. Шедко</i>		

23464-04 23

Копир Кулешова

Формат А4

СОДЕРЖАНИЕ ВЫПУСКА

Альбом № 4

ОБОЗНАЧЕНИЕ ДОКУМЕНТА	НАИМЕНОВАНИЕ	СТР.
902-1-140.00-АР.И.ТТ	ТЕХНИЧЕСКИЕ ТРЕБОВАНИЯ	20
-АР.И.ИД1	ДВЕРНОЙ БЛОК ИД1	29
-АР.И.П1	ДВЕРНЫЕ ПОЛОТНА П1... П4	31
-АР.И.К1	КОРОБКА К1	32
-АР.И.НС1	НАКЛАДКА НС1	32

1. Дверные блоки изготавливать в соответствии с ГОСТ 475-78.

2. Блоки должны поставляться комплектно со всеми установленными приборами. Расположение приборов см. ГОСТ 24698-81.

3. Дверную коробку до установки в проем оклеить толем. Зазоры между кладкой и дверным блоком тщательно проконопатить войлоком или паклей, смоченными в алебастровом молоке.

Привязан

Исполн

Разраб

Проверит

Инж. гр.

Н. контр.

Нач. отд.

Исполн

Разраб

Проверит

Инж. гр.

Н. контр.

Нач. отд.

Рыбакова

Хесина

Хесина

Власенко

Соколов

Шейко

И

ТТ 902-1-140.00-АР.И.ТТ

ТЕХНИЧЕСКИЕ
ТРЕБОВАНИЯ

Страна Лист Листов

Р 1 1

Госстрой СССР

Самарский филиал

Самарский проект

Водоканал проект

23464-04 29

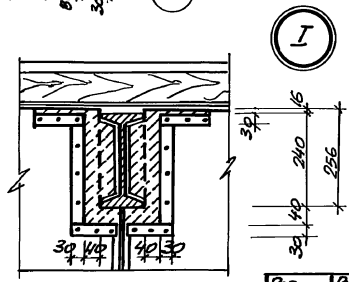
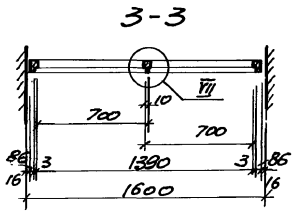
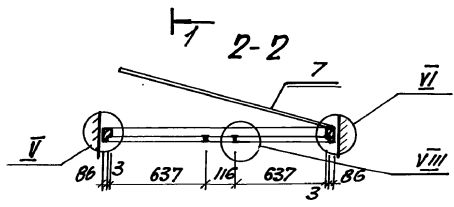
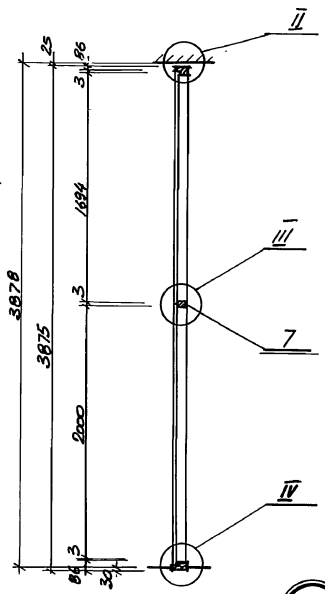
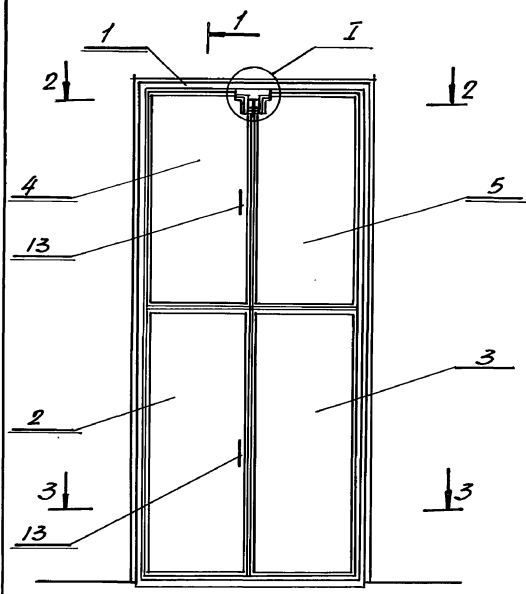
Формат А4

Формат А4

Копир. Кулешова

23464-04 29
Формат А4

АМБСОН 4



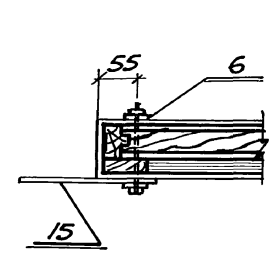
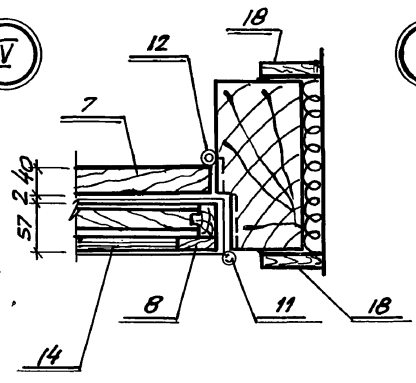
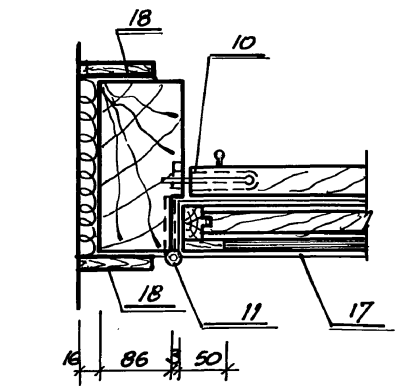
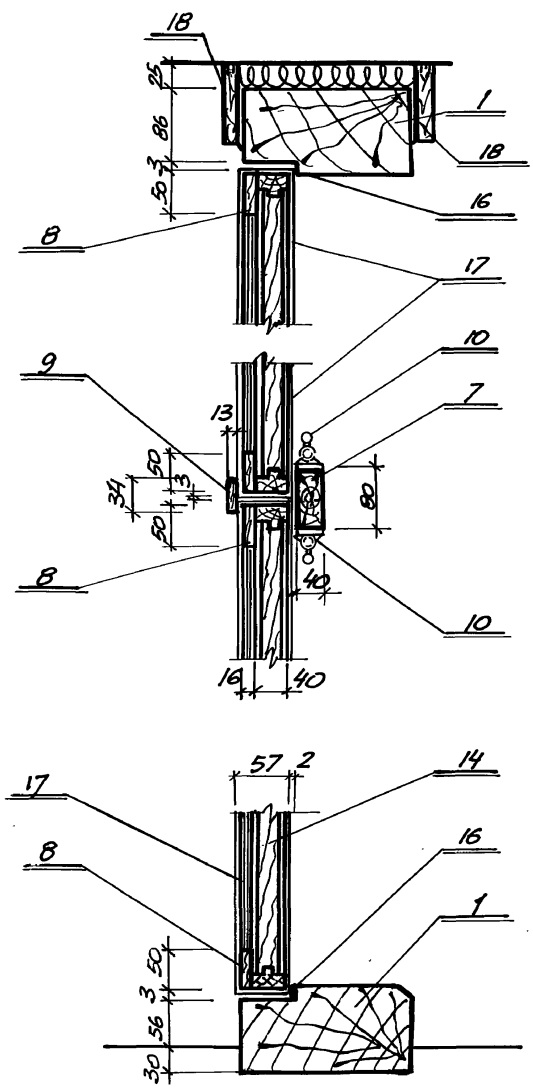
Поз.	НАИМЕНОВАНИЕ	Кол.	ОБОЗНАЧЕНИЕ ДОКУМЕНТА
1	КОРОбКА К1	1	ТТ 902-1-148.88-АР.И.К1
2	ПОЛОТНО П1	1	-АР.И.П1
3	ПОЛОТНО П2	1	-АР.И.П2
4	ПОЛОТНО П3	1	-АР.И.П3
5	ПОЛОТНО П4	1	-АР.И.П4
6	НАКЛАДКА НС1	4	-АР.И.НС1
7	ИМПЛОСТ 40x80, м ³	0,005	БЕЗ ЧЕРТ.
8	РАМА 16x50, м ³	0,020	БЕЗ ЧЕРТ.
9	НАЩЕЛЬНИК 13x40, м ³	0,005	БЕЗ ЧЕРТ.
10	Задвижка НАТЯЖНАЯ ЗТ	2	ГОСТ 5090 - 86
11	ПЕЛЯ НАКЛОННАЯ ПНЗ-130	8	ГОСТ 5088 - 78*
12	ПЕЛЯ НАКЛОННАЯ ПНЗ-70	1	ГОСТ 5088 - 78*
13	РУЧКА ДВЕРНАЯ РС-140	4	ГОСТ 5087 - 80
14	МЯГКАЯ ДВП М-16, δ=16мм	5,2	ГОСТ 4598 - 86
15	РЕЗИНА ИСТОВАЯ δ=5мм	0,15	ГОСТ 7338 - 77*
16	ПЕНОПОЛИУРЕТАНОВАЯ ПРокЛАДКА, кг	17,4	ГОСТ 10174 - 72
17	СТАЛЬ ТОЛКОПЛОТОВАЯ ОЦИНКОВАНАЯ δ=0,5мм	13,6	ГОСТ 14918 - 80*
18	НАЛИЧНИКИ 22x50, м ³	0,010	БЕЗ ЧЕРТ.

ИНС-Норель, Пазовый элемент, Базовый материал

РАЗРАБ.	ПРОВЕР.	ИЗМ.	ДАТА
РАССЧИТ	ПРОВЕР	ХЕСИНА	01/11/88
РИК. ГР.	ХЕСИНА	СН	"
И.О. СЛЕД.	ВАЛЕНКО	С	"
И.О. КОНТР.	ОБОЛЬСКАЯ	С	"
ИНС-Н	НАУЛОТ	ШЕЙКО	11/11/88

ТТ 902-1-148.88-АР.И.ИД1		
СТАРАЯ П	ЛИСТ 1	ЛИСТОВ 2
	ГОСТРОЙ ОБСР ОЖИВОУВЕДОМЛЕНИЯ ПРОЕКТ УЛ. РАЙОНОВСКИЙ ВОДОКАНАЛПРОЕКТ	
ДВЕРНОЙ БЛОК ИД1		

Рис. 4



ИИЭ.Н.ОБРАТ. ТЕХНИЧЕСКАЯ ДИАГРАММА

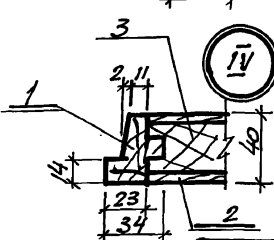
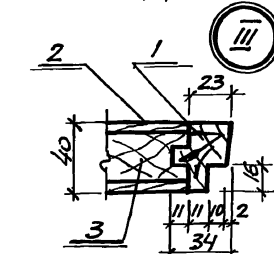
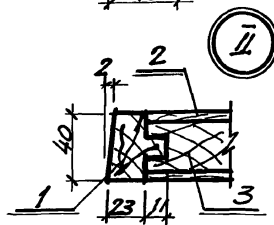
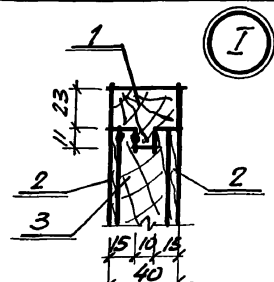
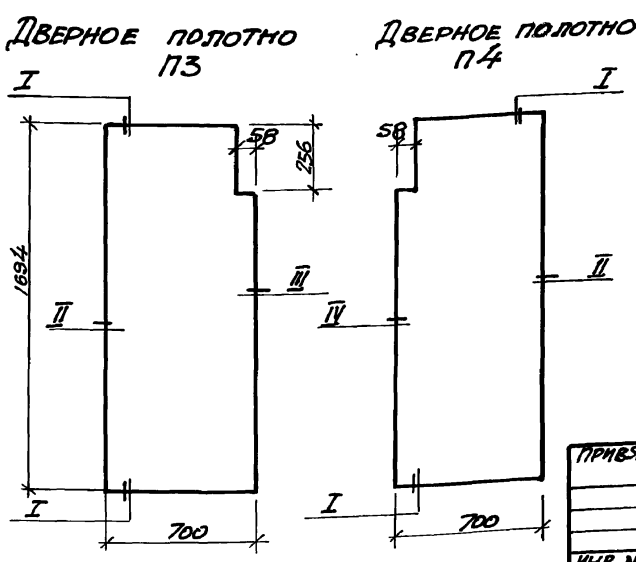
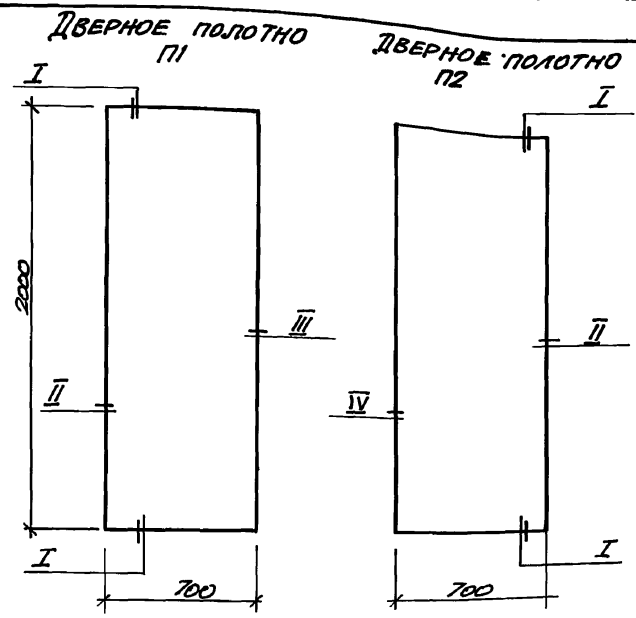
ПРИВЯЗАН			
ИИЭ.Н.№			

ТП 902-1-148. ВВ-АР.И.ИД/1

23464-04 31 ФОРМАТ А3

ИИЭ 2

Альбом 4



Поз.	НАИМЕНОВАНИЕ	КОЛИЧЕСТВО НА П-				ОБОЗНАЧЕНИЕ
		-1	-2	-3	-4	
1	ОБКЛАДКА ДУБОВАЯ 40x40, м ³	0,009	0,009	0,007	0,007	ГОСТ 2695-78
2	ОБЛИЦОВКА ДВП, Т-400 δ=4мм, м ²	2,8	2,8	1,92	1,92	ГОСТ 4598-86
3	ЗАПОЛНЕНИЕ -ОТХОДЫ ДРЕВЕСИНЫ НИЗШИХ СОРТОВ, м ³	0,045	0,045	0,031	0,031	БЕЗ ЧЕРТ.

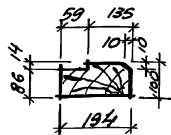
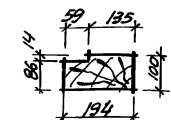
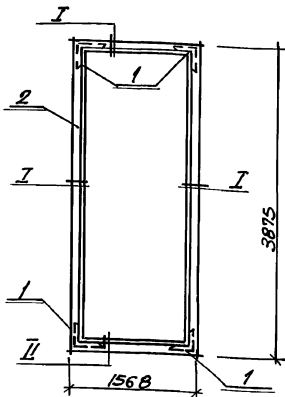
Имя, И.п.ф. Должность и дата Взам. инв. №

РАЗРАБ	РЫБИНОВА	ПРОВЕР	ХЕСИНА	И.п.ф.	08.88
ПРОСМТ		ПРОВЕР	ХЕСИНА		
И.п.ф.	ХЕСИНА				
И.п.ф.	БЛАЖЕНКО				
И.п.ф.	СОЛОВЬЕВ				
И.п.ф.	ШВЕЙКО				

ТП 902-1-148.88-АР.И.П1

ДВЕРНЫЕ
ПОЛОТНА
П1.... П4

СТАРИЕ	ЛИСТ	ЛИСТОВ
Р		1
ГОССТРОИ СССР ОДЕЛ ВОДОСТРОИТЕЛЬНИКОВ ХАРЬКОВСКИХ ВОДСЕВНАПЛОДБЕКТ		



Поз.	НАИМЕНОВАНИЕ	Кол.	ОБОЗНАЧЕНИЕ ДОКУМЕНТА
1	УГОЛЬНИК 3П125	4	ГОСТ 5091-78 *
2	ДУБОВЫЙ БРУС 100 x 200, 173	0,23	ГОСТ 2695-83 *

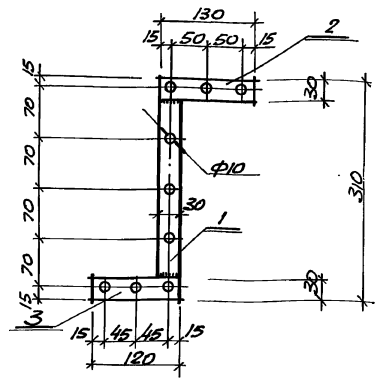
ИНС. И. ПАРЫШКИНА И. ВЕРТЕЛ. БЕЛОУШИЦА. А.	ПРИВЗЯН	
ИНС. И. ПАРЫШКИНА И. ВЕРТЕЛ. БЕЛОУШИЦА. А.	ИНС. И.	
	РЯЗАНЬ РЫБАНОВА Ю. И.	
	ПРОСНИТ	
	ПРОВЕРЯЮЩИЙ ХЕСИНА О.	
ИНС. И. ПАРЫШКИНА И. ВЕРТЕЛ. БЕЛОУШИЦА. А.	РЯЗАНЬ РЫБАНОВА Ю. И.	
	ПРОСНИТ	
	ПРОВЕРЯЮЩИЙ ХЕСИНА О.	

ТП 902-1-148.88-АР.И.К1

КОРОБКА К1

СТРАНА	ЛИСТ	ЛИСТОВ
Р		
ПОСТРОИМ СООБ. ХАРЬКОВСКИЙ НАУЧНО-ИССЛЕДОВАТЕЛЬСКИЙ ЦЕНТР ВОДОСНАБЖЕНИЯ		

ФОРМАТ А4



Поз.	НАИМЕНОВАНИЕ	Кол.	ОБОЗНАЧЕНИЕ ДОКУМЕНТА
1	-4x30, С=250; 0,23 кг.	1	БЕЗ ЧЕРТ.
2	С=130; 0,12 кг.	1	БЕЗ ЧЕРТ.
3	С=120; 0,11 кг.	1	БЕЗ ЧЕРТ.

ИНС. И. ПАРЫШКИНА И. ВЕРТЕЛ. БЕЛОУШИЦА. А.	ПРИВЗЯН	
ИНС. И. ПАРЫШКИНА И. ВЕРТЕЛ. БЕЛОУШИЦА. А.	ИНС. И.	
	РЯЗАНЬ РЫБАНОВА Ю. И.	
	ПРОСНИТ	
	ПРОВЕРЯЮЩИЙ ХЕСИНА О.	
ИНС. И. ПАРЫШКИНА И. ВЕРТЕЛ. БЕЛОУШИЦА. А.	РЯЗАНЬ РЫБАНОВА Ю. И.	
	ПРОСНИТ	
	ПРОВЕРЯЮЩИЙ ХЕСИНА О.	

ПОЛОСА : СТАЛЬ ВСТ3К12 ПО ГОСТ 103-76*
ВЕС 0,46кг.

ТП 902-1-148.88-АР.И.НС1

НАКЛАДКА НС1

СТРАНА	ЛИСТ	ЛИСТОВ
Р		
ПОСТРОИМ СООБ. ХАРЬКОВСКИЙ НАУЧНО-ИССЛЕДОВАТЕЛЬСКИЙ ЦЕНТР ВОДОСНАБЖЕНИЯ		

КОПИР. БАРИАН

2344-04 (33) ФОРМАТ А4
ИЮНЬ 1983