

МИНИСТЕРСТВО
ЭНЕРГЕТИКИ И ЭЛЕКТРИФИКАЦИИ СССР
ГЛАВНИИПРОЕКТ

ВСЕСОЮЗНЫЙ ГОСУДАРСТВЕННЫЙ ПРОЕКТНО-ИЗЫСКАТЕЛЬСКИЙ
И НАУЧНО-ИССЛЕДОВАТЕЛЬСКИЙ ИНСТИТУТ

«ЭНЕРГОСЕТЬПРОЕКТ»

Зам. вып. с, 1.23 серии 3.407.2-145
(12976тм) на осов. пр. Минэнерго
сер. № 26 ст. 28.03.88
Утв. р.

ТИПОВОЙ ПРОЕКТ

заказчик - изготовитель разрешено
применять в конструкциях по согласованию
серии 3.407-100 (3080тм) до 01.01.90 г

УНИФИЦИРОВАННЫЕ СТАЛЬНЫЕ НОРМАЛЬНЫЕ

опоры ВЛ 220 и 330 кВ для забир-

3.407-100 (серия 28.03.88 ст. 46)

РАБОЧИЕ ЧЕРТЕЖИ

ТОМ I

ПОЯСНИТЕЛЬНАЯ ЗАПИСКА

/КОРРЕКТИРОВКА 1973 г./

№3080ТМ.Т.1

МИНИСТЕРСТВО
ЭНЕРГЕТИКИ И ЭЛЕКТРИФИКАЦИИ СССР
ГЛАВНИИПРОЕКТ

ВСЕСОЮЗНЫЙ ГОСУДАРСТВЕННЫЙ ПРОЕКТНО-ИЗЫСКАТЕЛЬСКИЙ
И НАУЧНО-ИССЛЕДОВАТЕЛЬСКИЙ ИНСТИТУТ
«ЭНЕРГОСЕТЬПРОЕКТ»

ОТМЕНЕН

ТИПОВОЙ ПРОЕКТ

Унифицированные стальные нормальные
опоры ВЛ 220 и 330 кВ

3.407-100

РАБОЧИЕ ЧЕРТЕЖИ
ТОМ 1

ПОЯСНИТЕЛЬНАЯ ЗАПИСКА

ГЛАВНЫЙ ИНЖЕНЕР
ИНСТИТУТА

С. Рокотян / С. Рокотян /

НАЧ. ТЕХНИЧЕСКОГО ОТДЕЛА
ИНСТИТУТА

А. Зеличенко / А. Зеличенко /

ГЛАВНЫЙ СТРОИТЕЛЬ
ИНСТИТУТА

Л. Левин / Л. Левин /

ГЛАВНЫЙ СПЕЦИАЛИСТ
ИНСТИТУТА ПО ВЛ

В. Хотинский / В. Хотинский /

МОСКВА - 1973

№3080 ТМ Т1 Лист
23

МИНИСТЕРСТВО
ЭНЕРГЕТИКИ И ЭЛЕКТРИФИКАЦИИ С С С Р
Г Л А В Н И И П Р О Е К Т .

ВСЕСОЮЗНЫЙ ГОСУДАРСТВЕННЫЙ ПРОЕКТНО-ИЗЫСКАТЕЛЬСКИЙ
И НАУЧНО-ИССЛЕДОВАТЕЛЬСКИЙ ИНСТИТУТ

« Э Н Е Р Г О С Е Т Ь П Р О Е К Т »

С Е В Е Р О - З А П А Д Н О Е О Т Д Е Л Е Н И Е

ТИПОВОЙ ПРОЕКТ

УНИФИЦИРОВАННЫЕ СТАЛЬНЫЕ НОРМАЛЬНЫЕ
ОПОРЫ ВЛ 220 и 330 кВ

3.407-100

РАБОЧИЕ ЧЕРТЕЖИ
ТОМ 1

ПОЯСНИТЕЛЬНАЯ ЗАПИСКА

ГЛАВНЫЙ ИНЖЕНЕР

[Signature] / К. Крюков /

НАЧ. ТЕХНИЧЕСКОГО ОТДЕЛА

[Signature] / В. Гальперин /

НАЧАЛЬНИК ОТДЕЛА ТИПОВОГО

ПРОЕКТИРОВАНИЯ

[Signature] / С. Штин /

ГЛАВНЫЙ ИНЖЕНЕР ПРОЕКТА

[Signature] / Б. Новгородцев /

ЛЕНИНГРАД 1973 г.

№ 3080-ТТ 1

Лист
313

А Н Н О Т А Ц И Я

Настоящий проект (корректировка 1973 г.), выпускаемый по плану Госстроя СССР на 1973 г., содержит рабочие чертежи выпуска 1969 г. с некоторыми изменениями и уточнениями. Эти изменения учитывают опыт, накопленный в процессе применения опор новой унификации и их изготовления на заводах, а также изменения ГОСТ'ов и норм проектирования по состоянию на 1 января 1974 г.

Настоящий проект содержит рабочие чертежи унифицированных стальных нормальных опор, предназначенных для подвески проводов АСО-300 и АСО-400 на ВЛ 220 кВ, 2хАСО-300 и 2хАСО-400 на ВЛ 330 кВ в I-IV районах гололедности в ветровых районах до III включительно.

Все опоры выполнены с тросостойками для подвески одного провешивного троса С-70. Исключением являются опоры ПЗ30-5, УЗ30-3 и УЗ20-3 с горизонтальным расположением проводов, на которых подвешивается два троса С-70.

Все типы опор допускают горячую оцинковку.

В объем проекта входят 12 типов одноцепных и двухцепных нормальных опор для ВЛ 220-330 кВ, в том числе 6 для ВЛ 220 кВ и 6 - для ВЛ 330 кВ. Область применения опор отдельных типов указана на обзорном листе (см. приложение I).

Одноцепные опоры предусмотрены с треугольным расположением проводов ("крысского" типа) и с горизонтальным расположением проводов, двухцепные - типа "бочка". В чале одноцепных опор предусмотрены две промежуточные опоры на оттяжках (одна одноствоечная и одна типа "Насла"); все остальные опоры - свободностойки.

Опоры на оттяжках состоят из сварных секций ствела и болтовых траверс и тросостоек. Все остальные опоры состоят полностью из болтовых секций.

Все опоры рассчитаны по методу предельных состояний.

Для специальных условий - горных линий 220 кВ и районов с повышенной скоростью ветра (до V ветрового района включительно) - для линий 220 кВ в городских условиях и для линий 330 кВ в районах с загрязненной атмосферой - предназначены специальные унифицированные опоры (инв.№ 3081-тм). В число специальных унифицированных опор входят также подставки для повышения нормальных промежуточных и анкерно-угловых опор, пониженные промежуточные опоры, промежуточные угловые опоры, схемы транспозиции и тросостойки для подвески двух тросов на нормальных одностроковых опорах.

Монтажные схемы и таблицы отправочных марок повышенных и пониженных опор даны на тех же монтажных схемах, что и опор нормальной высоты, входящих в состав настоящего проекта.

Указания по расширению области применения унифицированных стальных нормальных и специальных опор ВЛ 220 и 330 кВ даны в проекте 5736тм.

Состав проекта

	Инвентарный номер
Том 1. Пояснительная записка	3080ТМ-Т1
Том 2. Расчеты промежуточных опор ВЛ 220кВ	3080ТМ-Т2
Том 3. Расчеты анкерно-угловых опор ВЛ 220кВ	3080ТМ-Т3
Том 4. Расчеты промежуточных опор ВЛ 330кВ	3080ТМ-Т4
Том 5. Расчеты анкерно-угловых опор ВЛ 330кВ	3080ТМ-Т5
Том 6. Рабочие чертежи промежуточных опор ВЛ 220кВ.	3080ТМ-Т6
Том 7. Рабочие чертежи анкерно-угловых опор ВЛ 220кВ	3080ТМ-Т7
Том 8. Рабочие чертежи промежуточных опор ВЛ 330кВ	3080ТМ-Т8
Том 9. Рабочие чертежи анкерно-угловых опор ВЛ 330кВ	3080ТМ-Т9
Том 10. Нагрузки на фундаменты	3080ТМ-Т10
Том 11. Нагрузки на фундаменты с наклонными стойками	3080ТМ-Т11
Том 12. Патентный формуляр (хранится в ПК СЭО Энергосетьпроект)	3080ТМ-Т12

СОДЕРЖАНИЕ ТОМА I

ГЛАВА I.	Основные исходные положения проекта	8
ГЛАВА 2.	Краткое описание конструкции опор	13
ГЛАВА 3.	Указания по применению опор	19
ПРИЛОЖЕНИЯ:		
1.	Обзорный лист	3080тм-тI-1
2.	Габаритные, ветровые и весовые пролеты	3080тм-тI-2
3.	Поддерживающие тирля- ны изоляторов	3080тм-тI-3
4.	Воздушные изоляционные расстояния	3080тм-тI-4 листы I-2I
5.	Патентная чистота и патентоспособность	28-29

Глава I. ОСНОВНЫЕ ИСХОДНЫЕ ПОЛОЖЕНИЕ ПРОЕКТА

§ 1. Рабочие чертежи унифицированных стальных нормальных опор ВЛ 220 и 330 кВ разработаны Северо-Западным отделением института "Энергосетьпроект" в соответствии с "Основными положениями унификации опор ВЛ 35-500 кВ", утвержденными решением № 113 Технического Совета Минэнерго СССР от 7 сентября 1967 г. и на основании технических решений (проектного задания), "Унификация металлических, железобетонных и деревянных опор ВЛ 35-500кВ" (инв.№ 1179тм), утвержденных решением № 253 Главтехстройпроекта и Технического управления по эксплуатации энергосистем от 11 мая 1968 года (см. приложение I в инв.№ 3078тм-Т1) и решением Главтехстройпроекта № 404 от 4 сентября 1968 г. (см. приложение 2 в инв.№ 3078тм-Т1).

§ 2. Опоры предназначены для одноцепных и двухцепных линий 220 и 330 кВ в I-IV районах гололедности, а ветровых районах до III включительно и рассчитаны на подвеску проводов по ГОСТ 839-59 "Провода неизолированные медные, алюминиевые и сталеалюминиевые" следующих марок:

АСО-300 и АСО-400 на ВЛ 220 кВ,
2хАСО-300 и 2хАСО-400 на ВЛ 330 кВ.

На опорах 220 кВ можно также подвешивать провода АСО-500, а на опорах 330 кВ - 2хАСО-500 с ослабленным типенга (см. ниже главу 3, § 28).

Напряжения в проводах приняты по табл. П-5-5 главы П-5 Правил устройства электроустановок 1968г. (ПУЭ-66).

После перехода на провода по новому стандарту, который заменит ГОСТ 839-59, будут даны дополнительные указания об условиях применения опор, входящих в объем настоящего проекта, с проводами новых марок.

§ 3. В объем проекта входят опоры следующих типов:

- а) промежуточные
- б) анкерно-угловые нормальные, являющиеся также концевыми.

Все одноцепные промежуточные опоры Крымского типа, все двухцепные опоры - типа бочка; исключением является одноцепная промежуточная опора П 330-5, выполненная с горизонтальным расположением проводов. Одноцепных анкерно-угловых опор разработано четыре: две Крымского типа (одна для ВЛ 220 кВ и одна для 330кВ) и две с горизонтальным расположением проводов (по одной опоре для ВЛ 220 и 330 кВ; опора 220 кВ с горизонтальным расположением проводов предназначена для линий с железобетонными промежуточными порталными опорами.

В числе одноцепных промежуточных опор предусмотрена одна одностоечная опора на оттяжках для ВЛ 220 кВ и одна опора на оттяжках типа "Набла" с горизонтальным расположением проводов для 330 кВ; все остальные опоры свободностоящие. Область применения опор отдельных типов показана на обзорном листе (см. приложение I).

§ 4. Промежуточные опоры рассчитаны на подвеску проводов в глухих зажимах. В траверсах опор предусмотрены отверстия $21 \times 0,6$ мм для подвески гирлянд проводов при помощи узлов крепления КП-12, в тросостойках - отверстия $17 \times 0,6$ мм для подвески тросов при помощи узлов крепления КП-6-1.

Подвеска натяжных гирлянд на анкерно-угловых опорах предусмотрена при помощи узлов крепления КП-16-5. Для установки этих узлов на траверсах выполнены съемные детали с ребрами, в которых имеются отверстия $47 \times 0,6$ мм. На опорах У220-3 и У330-3 ребра с отверстиями $47 \times 0,6$ мм предусмотрены также для подвеса и средней фазы на деталях ствола.

В тросостойках анкерно-угловых опор предусмотрены отверстия

диаметром 23-0,6 мм для крепления тросов при помощи кабел ОК-12.

В элементах тросостоек предусмотрены отверстия для крепления заземляющих зажимов ЗИС-70.

При необходимости изолированной подвески троса для плавки гололеда на промежуточных озолах устанавливаются специальные тросостойки, входящие в проект унифицированных стальных спелгальных опор ВЛ 220 и 330 кВ (явл. № 3081тм).

§ 5. Конструкции опор разработаны в соответствии с действующими нормами проектирования линий электропередачи ПУЭ-66, глава П-5 и СНиП П-И.9-62 и рассчитаны по методу предельных состояний с учетом являющихся изменений отдельных пунктов ПУЭ-66, утвержденных решением Министерства энергетики и электрификации СССР № 113 от 7 сентября 1967 г. для унифицированных опор по настоящему проекту:

а) при определении габаритов по внутренним перенапряжениям расчетный скоростной напор ветра принимается $0,1 q_{\max}$ но не менее $6,25 \text{ кгс/м}^2$ (вместо $0,27 q_{\max}$ по § П-5-33 по ПУЭ-66).

б) Нормативная толщина стенки гололеда для грозозащитного троса принимается такой же, как для проводов (т.е. без пересчета в соответствии с "Инструкцией по определению гололедных нагрузок СН 318-65").

в) Анкерно-уголовые и концевые опоры, предназначенные для подвески сталеалюминиевых проводов сечением 185 мм² и более, рассчитываются по аварийному режиму на обрыв только одной фазы, а не двух фаз, как указано в п.2 § П-5-100 ПУЭ-66.

В расчетах одноопорных концевых опор Крымского типа учтена схема нагрузки крутящим моментом от двух проводов при обрыве одного провода с той стороны опоры, на которой установлена одна траверса.

Двухцепные концевые опоры рассчитаны на обрыв одной фазы. Поэтому при монтаже одной цепи на концевых опорах следует подвешивать одну фазу с одной стороны и две фазы с другой стороны.

§ 6. Вертикальные расстояния между проводами на промежуточных одноцепных опорах приняты такие же, как на ранее применявшихся унифицированных гонкуемых и модернизированных опорах (лив. № № П20тм и П052тм). На промежуточных двухцепных опорах расстояния по вертикали между нижней и средней траверсами увеличены с 6,0 до 6,5 м, чтобы улучшить условия работы проводов в районах, где наблюдается пласка.

Горизонтальные смещения проводов смежных ярусов приняты соответственно с "Руководящими указаниями для выбора расстояний между проводами и между проводами и тросами на опорах ВЛ 35 - 500 кВ по условиям пласки проводов" по таблицам 6 и 7 для всей территории СССР. Для установки на участках с частой и интенсивной плаской предусмотрена опора П 330-5 с горизонтальным расположением проводов, которая может применяться также и на линиях 220 кВ в этих условиях, если ее использование будет экономичнее, чем опора 220 кВ с сокращением пролета.

Промежуточные опоры остальных типов на установку в районах с частой и интенсивной плаской не рассчитаны. Однако на участках с частой и интенсивной плаской линий 220 кВ можно применять унифицированные опоры с сокращением пролета. При этом средний пролет на участках с частой и интенсивной плаской должен быть не более 0,75 *в.аб.* на одноцепных ВЛ 220 кВ и 0,80 *в.аб.* на двухцепных ВЛ 220 кВ,

где *в.аб.* - габаритный пролет проектируемой линии при установке опор применяемого типа.

На линиях 330 кВ в районах с частой и интенсивной плаской допускается применение опор только с горизонтальным расположением проводов, т.е. стальных опор П 330-5 или железобетонных опор ПБ 330-1.

Расстояния между проводами на анкерно-угловых опорах приняты в соответствии с указаниями ПУЭ-66.

Все конструкции опор допускают подъем до верха ствела под напряжением.

§ 7. Эскизы верхней части опор с указанием изоляционных расстояний по воздуху между токоведущими частями и телом опоры приведены в приложении 4 к настоящему тому.

Отклонения поддерживающих тирлянд определены при отношении длины весового пролета к длине ветрового пролета равном 0,5 на ВЛ 220 кВ и 0,75 на ВЛ 330 кВ. Таким образом при отношениях пролетов $\frac{L_{\text{вс}}}{L_{\text{вет}}} \geq 0,5$ на ВЛ 220 кВ и $\frac{L_{\text{вс}}}{L_{\text{вет}}} \geq 0,75$ на ВЛ 330 кВ подвеска грузов для обеспечения необходимых изоляционных расстояний по воздуху не требуется.

§ 8. На опорах предусмотрена подвеска одного грозозащитного троса марки С-70 (ТК-II,0 ГОСТ 3063-66). Исключением являются опоры ПЗС-5, У220-3 и УЗ30-3, рассчитанные на подвеску двух тросов С-70.

В случае необходимости подвески двух тросов на однострессовых опорах следует применять эти опоры с тросостойками для двух тросов, входящими в объем проекта специальных унифицированных стальных опор ВЛ 220 и 330 кВ, инв.№ 3081тм.

§ 9. При нормированных ПУЭ-66 расстояниях между тросом и проводом в середине пролета по условиям защиты от грозозных перенапряжений, и при высоте тросостоек, принятых на промежуточных стальных опорах ВЛ 220 и 330 кВ в настоящем проекте, максимальное напряжение в тросе не превышает 40 кгс/мм².

На одноцепных линиях 220 и 330 кВ с промежуточными железобетонными опорами напряжение в троса также не превышает 40 кгс/мм²

Поэтому все промежуточные и анкерно-угловые опоры ВЛ 220 и 330 кВ в настоящем проекте рассчитаны на напряжение в тросе 40 кгс/мм².

§ 10. Завальный угол на одностроковых промежуточных и анкерно-угловых опорах принят не более 30°, на двухстроковых - не более 25°.

Глава 2. КРАТКОЕ ОПИСАНИЕ КОНСТРУКЦИЙ ОПОР

§ 11. Материал конструкций - углеродистые стали ЮСтЗ по ГОСТ 380-71^X и ІВГпс по ЧМТУ І-47-67. Категории сталей и требования к ним см. "Общие примечания к монтажным схемам" черт. № 3078тм-9І.

§ 12. Для районов с расчетной температурой ниже минус 40° в 1974-1975 г.г. будут разработаны специальные конструкции стальных опор. До выпуска этих специальных опор допускается использовать опоры, входящие в объем настоящего проекта, при расчетных температурах ниже минус 40°С с соблюдением всех указаний черт. № 3078тм-9І "Общие примечания к монтажным схемам" в части марок применяемых сталей для конструкций и болтов, марок электродов, конструирования и технологии изготовления опор в районах с расчетными температурами ниже минус 40°С.

§ 13. Изготовление и упаковка конструкций опор производится в соответствии с техническими условиями МРТУ 34-004-67, монтаж опор - в соответствии с требованиями СНиП Ш-И, 6-67.

Остальные указания (по оцинковке и сборке опор, по образованию отверстий прокалыванием, маркам электродов и т.п.) даны в примечаниях на монтажных схемах и других рабочих чертежах опор.

§ 14. Промежуточные свободностоящие опоры разработаны со стволами из болтовых секций, промежуточные опоры на оттяжках - со стволами из сварных секций. Траверсы всех промежуточных опор состоят из элементов, собираемых на болтах.

Все анкерно-угловые опоры состоят из болтовых секций.

В анкерно-угловых опорах предусмотрены связи во всех направлениях на отметках бандажков, воспринимающие распор.

Эти связи должны быть смонтированы на опорах, устанавливаемых на фундаментах с вертикальными ^{сталами и/или кабели} стержнями или на сварных фундаментах ^{или на сварных фундаментах}. При установке анкерно-угловых опор на ^{фундаменты} ^{наклонными стержнями} эти связи не требуются; соответствующие таблицы отрывочных марок, выборки металла и болтов даны на чертежах с обозначением ^{для установки на фундаментах} ^{э-вентков} ^{и бандажков} ^{новой унификации}.

С учетом габаритов вава для опиковки максимальная длина сварных секций и отдельных элементов не превышает 12,5 м, а максимальное сечение сварных секций - I,0xI,0 м.

Для обеспечения возможности горячей опиковки сварных секций промежуточных опор на оттяжках соединения раскосов с полсами предусмотрены в стык. При изготовлении опор, не предназначенных для опиковки, допускается заменить сварку встык сварной внахлестку. Рабочие чертежи КМД с приваркой раскосов внахлестку выполняются заводами-изготовителями на основании чертежа соответствующей секции со сваркой раскосов встык, входящего в объем настоящего проекта, и расчетного листа соответствующей опоры.

§ 15. Промежуточные свободностоящие опоры выполнены со стволами прямоугольного сечения, промежуточные одноствоечные опоры на оттяжках и анкерно-угловые опоры - со стволами квадратного сечения.

Уклоны поясов нижних секций анкерно-угловых опор одинаковы (1,5 : 10) и точно соответствуют значению, принятому для анкерно-угловых опор ВЛ 35-150 кВ.

В болтовых секциях стволов опор предусмотрена максимально возможная унификация раскосов и шагов между отверстиями.

§ 16. Типоразмеры траверс одноцепных и двухцепных свободных опор унифицированы. В промежуточных свободных двухцепных и одноцепных опорах 220 кВ верхние секции ствола одинаковы.

§ 17. Траверсы анкерно-угловых опор выполнены с отверстиями для подвески узлов крепления двухцепных гирлянд. Возможность подвески двухцепных гирлянд на опорах 220 кВ предусмотрена с учетом пожеланий эксплуатационных организаций о подвеске двухцепных гирлянд на ответственных переходах. Одноцепные гирлянды на опорах 220 кВ следует подвешивать на крайних крепленных траверсах.

§ 18. Количество профилей проката, использованных в конструкции опор, значительно сокращено. Применяемые профили уголков, толщины листового стали и диаметры болтов даны в табл. I.

В цинкуемых конструкциях опор забивка резьбы для предотвращения откручивания гаек нарушает цинковое покрытие. Поэтому для защиты гаек от самооткручивания под гайками устанавливаются пружинные шайбы по ГОСТ 6402-70^X (нормальные).

На нецинкуемых опорах гайки закрепляются против отворачивания путем забивки резьбы. В этом случае пружинные шайбы заменяются таким же количеством круглых шайб.

Круглые шайбы, указанные в ведомости монтажных болтов на монтажных схемах опор, предназначены для установки под головки болтов в случае недостаточной длины резьбы.

Таблица I.

СОРТАМЕНТ ПРОФИЛЕЙ ПРОКАТА И БОЛТОВ ДЛЯ
ИЗГОТОВЛЕНИЯ СПОР ВМ 220 и 330 кВ

Уголки равнобокие ГОСТ 8509-72	Уголки неравно- бокие ГОСТ 8510-57	Сталь листовая ГОСТ 82-70, толщины, мм	Диаметры болтов, мм ГОСТ 7798-70	ПРИМЕЧАНИЕ
40 x 4	63x40x6	8	16	
50 x 5		10	20	
63 x 5		16	24	
70 x 6		20	27	
80 x 6		25	30	
90 x 7		40		
100 x 7				
110x8				
125 x 8				
140 x 9				
160 x 10				
180 x 11				
200 x 12				
200 x 16				
200 x 25				

§ 19. На всех опорах устанавливаются степ-болты для облегчения подъема на опоры; исключением является опора ПЗ30-Б, решетка которой обеспечивает возможность удобного подъема без степ-болтов.

§ 20. Каждый тип опоры рассчитан на наибольшие нагрузки в области его применения.

Область применения опор указана на обзорном листе - см. приложение I.

§ 21. Шифры опор состоят из буквенной и цифровой части.

Буквенная часть шифра определяет тип опоры: П - промежуточная, У - анкерно-угловая.

В буквенную часть железобетонных опор добавляется буква Л, деревянных опор - буква Д. Для стальных опор буквенное обозначение материала опускается. Таким образом буквенная часть шифра, состоящая из одной буквы П или У, обозначает промежуточную стальную или анкерно-угловую стальную опору.

Первые знаки цифровой части шифра, расположенные непосредственно после буквенной части без тире, обозначают напряжение линии, для которой предназначена опора: 110-220 кВ, 330-330^{кВ}.

После первой цифровой части шифра через тире проставляется порядковый номер опоры, причем одиночные опоры обозначаются нечетными числами, а двойные - четными.

Опоры, предназначенные для применения в специальных условиях (горных, горючих и т.п.) шифруются как нормальные с добавлением буквы "С" к буквенной части шифра.

У опоры с тросостопками для подвеса двух тросов, в конце шифра добавляется буква "Т".

У промежуточных опор, применяемых в качестве анкерно-угловых на линиях более низкого напряжения: (см. проект 5736тм) к концу шифра добавляется буква "У", а после нее - число 35 или 110, обозначающее напряжение линии, на которой данная опора применяется в качестве анкерно-угловой.

§ 22. Шифры отправочных марок состоят из буквенной и цифровой части.

Для марок стальных опор приняты буквы:

П - для промежуточных опор,

У - для анкерно-угловых опор,

С - для специальных опор,

Р - для элементов, разработанных в объеме расширения области применения.

Для отличия сварных секций от элементов, отправляемых пакетами, цифровая часть шифра секций обозначается числами от I до 100, а отдельных элементов - от 101 и выше. В настоящем проекте цифровые части шифров приняты как продолжение ряда чисел, используемых в проекте унифицированных стальных нормальных опор ЕЛ 35-150 кВ, инв. № 3078тм.

§ 23. Расстояния между отверстиями для анкерных болтов соответствуют расстояниям между анкерными болтами в унифицированных фундаментах по проекту 1623тм-т5 выпуска 1966 г. Таким образом, опоры, входящие в объем настоящего проекта, могут устанавливаться на унифицированные фундаменты.

Однако базы у основания новых унифицированных опор изменены по сравнению с действующими ранее конструкциями ступенчатых унифицированных опор 220-330 кВ по проекту 1120-тм и модернизированных унифицированных опор 220-330 кВ по проекту 1052тм. Поэтому установочные чертежи фундаментов по проекту 1561тм-т2 не действительны для новых унифицированных опор, входящих в объем настоящего проекта.

Опоры могут также устанавливаться на новые унифицированные фундаменты по проектам 5746ТМ-1 и 5765-1 выпуска 1971 г.

§ 24. ^{Для опор с распорками на уровне бандажа} Нагрузки на фундаментах с вертикальными стойками, ^{определяемые по методу предельных состояний в соответствии с указаниями СНиП II-И.9-62, даны в том же 10 настоящего проекта.} Нагрузки на фундаментах с ^{наклонными} стойками и на старые фундамента даны в том же 13 настоящего проекта.

Глава 3. УКАЗАНИЯ ПО ПРИМЕНЕНИЮ ОПОР

§ 35. Для линий, проходящих в районах климатических условий, указанных в проекте, т.е. в I-IV районах гололедности и в ветровых районах до III включительно, и предназначенных для подвески проводов АСО-300 и АСО-400 на ВЛ 220 кВ, 2хАСО-300 и 2хАСО-400 на ВЛ 330 кВ, выбор конструкций унифицированных опор 220-330 кВ выпуска 1963 г. производится непосредственно по обзорному листу (см. приложение I).

§ 26. Значения ветровых, весовых и габаритных пролетов для промежуточных опор указаны в приложении 2. Габаритные пролеты определены по "Систематическим расчетам сталеалюминиевых проводов" (инв. № 1950) при максимальном скоростном напоре $q = 50 \text{ кг/м}^2$ и округлены до значений, кратных 5 м. При этом длина поддерживающей гирлянды ВЛ 220 кВ принята 2,3 м, ВЛ 330 кВ - 3,4 м.

При применении опор на конкретных линиях габаритные пролеты должны быть уточнены в соответствии с фактической длиной гирлянд, подвешиваемых на данной линии.

Промежуточные опоры 220 кВ рассчитаны на нагрузки от проводов АСО-400, а опоры 330 кВ - от проводов 2хАСО-400 при ветровых пролетах, равных габаритным пролетам в I районе гололедности. Весовые пролеты ^{в рас.} приняты 1,25 ^{л. наб.} соответствующих гололедных районов.

Эти значения указаны на соответствующих монтажных схемах и в приложении 2 к настоящему тому.

Для проводов АСО-300 и 2хАСО-300 значения ветровых пролетов указаны условно на монтажных схемах равными значениям габаритного пролета в I районе гололедности. Эти значения приняты в расчетах нагрузок на фундаменты.

В действительности при подвеске проводов меньшего сечения ветровые пролеты, допустимые по прочности опоры, увеличиваются. Поэтому в табл. приложения 2 к настоящему тому в виде дробей указаны два значения ветровых и весовых пролетов для проводов АСО-300 и 2хАСО-300: в числителе - те же значения, что и на монтажных схемах, в знаменателе - допустимые по условиям прочности опоры. При необходимости пересчета на другие расчетные условия (например, для районов с большей скоростью ветра) следует исходить из значений ветровых пролетов, указанных в знаменателе.

При расстановке опор рекомендуется принимать *Ветр:* $\frac{1}{1,4}$ и $\frac{1}{1,4}$ *в таб.* Ветровые пролеты, ограниченные величиной $\frac{1}{1,4}$ *в таб.* и весовые, ограниченные $\frac{2}{1,4}$ *в таб.* обозначены ^X.

При использовании опор с ветровыми и весовыми пролетами, превышающими принятые для вычислений нагрузок на фундаменты, следует вычислять нагрузки на фундаменты в соответствии с местными условиями или принимать их по таблицам для проводов АСО-400 или 2хАСО-400.

В расчетах анкерных опор приняты такие же значения ветровых и весовых пролетов, как у соответствующих типов промежуточных опор.

§ 27. Все анкерно-угловые опоры спроектированы как нормальные (не облегченные) и рассчитаны на угол поворота линии 60° с учетом разности тяг ΔS , возникающей при установке опоры на пикете с пролетом 250 м с одной стороны и габаритным пролетом с другой стороны.

Углы поворота, допустимые на концевых опорах, указаны на монтажных схемах опор. При необходимости установки концевых опор на углах поворота более указанных на монтажных схемах, опора устанавливается не по биссектрисе угла, а с предельным углом относительно линии, указанном на монтажной схеме. В этих случаях необходимо проверять воздушные расстояния от провода, отходящего на портал подстанции, до тела опоры и траверсы, и при недостаточных расстояниях удлинять гилянды. Угол поворота на концевой опоре можно также увеличивать при ослаблении тяжения проводов и троса в анкерованном участке, ограниченном концевой опорой.

В случае необходимости установки анкерно-угловых опор на переходах с пролетами менее 250 м следует учитывать, что все анкерно-угловые опоры рассчитаны как концевые, т.е. на полное отсутствие тяжения с одной стороны. Поэтому все анкерно-угловые опоры выдерживают разность тяжений, возникающую при их установке на шкелетах, ограничивавших анкерные пролеты длиной менее 250 м. Предельный угол поворота линии в этих условиях определяется расчетом на основании расчетного листа опоры.

§ 28. В случае необходимости подвески проводов, сечение которых превышает принятое в расчетах опор, например, проводов марки АСО-500 на опорах 220 кВ или 2хАСО-500 на опорах 330кВ, необходимо ослабить тяжение в проводе и ограничить значение ветровых пролетов так, чтобы соответствующие расчеты с нагрузками (т.е. нормативные нагрузки, умноженные на коэффициенты перегрузки) не превышали значений, указанных на расчетных листах применяемых опор.

Предельные напряжения в проводах, а также значения габаритных, ветровых и весовых пролетов для наиболее распространенных случаев подвески проводов большого сечения (АСО-500 на ВЛ 220 кВ и 2хАСО-500 на ВЛ 330 кВ) даны в поясительной записке "Унифицированные стальные опоры ВЛ 35-330 кВ. Расширение области применения", п.в. № 5736тм-ГІ.

§ 29. При выборе типов унифицированных опор для более тяжелых расчетных условий, чем принятые в настоящем проекте, необходимо учитывать, что применение опор с пролетами менее габаритного неэкономично и может быть допущено только в виде исключения (например, для коротких линий или ответвлений). Рекомендуется рассматривать несколько вариантов и выбрать оптимальный вариант по технико-экономическим показателям. Так, например, при необходимости подвески провода АСО-500 на ВЛ 220 кВ следует рассмотреть варианты использования опор 220 кВ с сокращением пролета и применения опор 330 кВ без сокращения пролета.

При проектировании ВЛ 220 кВ в ветровых районах выше III следует рассматривать вариант использования специальных унифицированных опор для горных районов, рассчитанных на нагрузки У ветрового района (см. лнз. № 3081тм).

§ 30. При установке анкерно-угловых опор на углах поворота более 60° следует проверять применяемую опору по прочности и в случае необходимости ослаблять тросы.

Кроме того, следует проверять воздушные промежутки от провода до элементов конструкции опоры и в случае необходимости подвешивать монтажные гирлянды большей длины и поддерживающие гирлянды для обводных шлейфов.

Предельные углы поворота, допустимые на анкерно-угловых опорах по условиям их прочности при подвеске проводов обычно при применяемых марках, указаны в пояснительной записке "Унифицированные стальные опоры ВЛ 35-330 кВ. Расширение области применения", лнз. № 5736тм-П. Там же указаны значения предельных нагрузок в проводах и тросах при необходимости установки анкерно-угловых опор на углах поворота 90° .

§ 31. Поддерживающие гирлянды для обводки или оттягивания шлейфа подвешиваются на анкерно-угловых опорах в следующих случаях:

а) на одноцепных опорах с горизонтальным расположением проводов У220-3 и У330-3 средний провод крепится к стволу. Для обводки шлейфа этого провода при любых углах поворота линии требуется подвеска двух поддерживаемых гирлянд на верхней траверсе, которая должна быть расположена с внутренней стороны угла поворота линии.

При углах поворота линии 220 и 330 кВВ до 60° включительно, подвеска поддерживаемых гирлянд на нижней траверсе для оттягивания шлейфа крайней фазы с наружной стороны угла поворота линии не требуется (см. приложение 4 к настоящему тому, черт. № 3080тм-тГ-4).

б) На одноцепных опорах Крымского типа У220-1 подвеска поддерживаемой гирлянды на верхней траверсе для обводки шлейфа с наружной стороны угла поворота при одноцепных натяжных гирляндах длиной 2,9 м, требуется начиная с углов поворота линии 41° , при одноцепных гирляндах длиной 3,1 м - начиная с углов 39° , при двухцепных натяжных гирляндах - начиная с углов 27° , а на опорах У330-1 - при 0° и любых углах поворота линии.

На нижних траверсах опор У220-1 и У330-1 подвеска поддерживаемых гирлянд для оттягивания шлейфа при углах поворота линии до 60° включительно не требуется (см. приложение 4).

в) На двухцепных опорах У220-2 подвеска поддерживаемых гирлянд на верхней и нижней траверсе для оттягивания шлейфов с наружной стороны угла поворота требуется при одноцепных натяжных гирляндах длиной 2,9 м - начиная с углов 37° , при одноцепных гирляндах длиной 3,1 м - начиная с углов 35° , при двухцепных - начиная с 23° , а на опорах У330-2 - при 0° и любых углах поворота линии.

На средних траверсах опор У220-2 и У330-2 подвеска поддерживаемых гирлянд для обводки шлейфов при углах поворота линии $0-60^\circ$ не требуется (см. приложение 4).

* На внутренних углах поворота подвески шлейфов при $\alpha < 7^\circ$ не требуется.
 0-7°

Одноцепные натяжные гирлянды на анкерно-угловых опорах ВЛ 220 кВ должны подвешиваться на крайних (более удаленных от створа) узлах крепления гирлянд.

§ 32. Количество изоляторов в поддерживаемых гирляндах для линий, проходящих в нормальных условиях, т.е. в районах без загрязнения атмосферы, принято по табл. II-5-II ПУЭ-66, с уточнениями по проекту новой редакции ПУЭ, т.е. 14хПС6-А или 13хПС12-А для линий 220 кВ, 21хПС6-А или 19хПС12-А для линий 330 кВ.

Соответствующие длины и веса гирлянд даны в приложении 3. В натяжных гирляндах принято такое же количество изоляторов, как в поддерживаемых гирляндах.

§ 33. Количество изоляторов в поддерживаемых гирляндах для районов с загрязненной атмосферой, характеризующихся значениями удельной длины пути утечки 2,25 и 3,0 см/кВ указано в приложении 3. Для этих условий в приложении 3 даны также гирлянды из изоляторов П46-В, при которых длина гирлянд получается наименьшей.

Расчеты и построения воздушных изоляционных расстояний до тела опоры даны в приложении 4 к настоящему тому.

§ 34. Воздушные изоляционные расстояния на линиях 220 кВ, проходящих в районах без загрязнения атмосферы, с гирляндами 14хПС6-А длиной 2,3 м, показаны на черт. 3080тм-т1-4, листы I-2 в приложении 4 к настоящему тому. Отклонения гирлянд определены для наиболее неблагоприятных условий, т.е. при $V_{\text{вет.}} = 9,5 \text{ м/сек.}$ и при подвеске наиболее легких проводов марки АСО-300, применяемых на линиях 220 кВ.

Углы грозозащиты не превышают нормированного значения 30° во всех случаях, в том числе и при подвеске наиболее коротких гирлянд длиной 2,3 м.

§ 35. Воздушные изоляционные расстояния на линиях 220 кВ, проходящих в районах с загрязненной атмосферой $\lambda = 2,25 \text{ см/кВ}$, показаны на листе 6-7 черт. 3080тм-41-4. В этих условиях при подвеске гирлянд изоляторов 20ХПС6-В длиной 3,3 м воздушные изоляционные расстояния выдерживаются на промежуточных опорах 220кВ всех типов, если отношение весового и ветрового пролетов

$\frac{V_{\text{ветр}}}{V_{\text{вес}}} \geq 0,9$. При меньших отношениях весового и ветрового пролетов следует подвешивать грузы марки ДД-300-1.

При гирляндах 22ХПС6-А длиной 3,3 м углы отклонения практически не изменяются. Поэтому в районах с загрязненной атмосферой $\lambda = 2,25 \text{ см/кВ}$ можно применять изоляторы ПС6-В или ПС6-Л.

При необходимости можно также подвешивать гирлянды 19ХПС12-А длиной 3,2 м. Эти гирлянды короче гирлянд, рассмотренных выше, поэтому отдельные построения для вышеуказанного случая не производились.

§ 36. Воздушные изоляционные расстояния на линиях 220 кВ, проходящих в районах с загрязненной атмосферой $\lambda = 3,0 \text{ см/кВ}$ показаны на листах 8-9 черт. 3080тм-41-4. В этих условиях при гирлянде 26ХПС6-В длиной 4,1 м требуемые ВУЗ воздушные изоляционные расстояния на промежуточных опорах 220 кВ не выдерживаются; поэтому следует применять опоры П330-3, П330-2, предназначенные для линий 330 кВ.

При гирляндах 30ХПС6-А длиной 4,4 м не выдерживается воздушный промежуток до тали ниже расположенной траверсом. Поэтому применение изоляторов этого типа в районах с загрязненной атмосферой $\lambda = 3,0 \text{ см/кВ}$ не рекомендуется.

При необходимости подвески гирлянд 25ХПС12-А длиной 4,0 м следует применять опоры П330-3, П330-2. Эти гирлянды короче рассмотренных выше, поэтому отдельные построения для этого случая не производились.

§ 37. Воздушные изоляционные промежутки на линиях 330 кВ, проходящих в районах без загрязненной атмосферы, показаны на листах 3-5 черт. № 3080тм-ГІ-4. Отклонения определены при подсчете проводов наименьшего применяемого сечения ЭЛАСО-300 и при отношении $\frac{V_{ис}/V_{ветр.}}{V_{ис}/V_{ветр.}} = 0,5$ для опор И 330-3, $\frac{V_{ис}/V_{ветр.}}{V_{ис}/V_{ветр.}} = 0,7$ для опор II 330-5, и $\frac{V_{ис}/V_{ветр.}}{V_{ис}/V_{ветр.}} = 0,65$ для И330 - 2.

При меньших отношениях несового и ветрового пролетов следует подвешивать грузы.

§ 38. На линиях 330 кВ, проходящих в районах с загрязненной атмосферой $\lambda = 2,25$ и $\lambda = 3,0$ см/кВ воздушные промежутки на нормальных промежуточных опорах 330 кВ, входящих в объем настоящего проекта, не выдерживаются. Поэтому для линий 330 кВ в загрязненных районах разработаны специальные опоры с увеличенными вылетами траверс и расстояниями между ними. Эти опоры входят в объем проекта "Унифицированные стальные специальные опоры ВІ 220 кВ и 330 кВ", инв. № 308Ітм.

§ 39. Транспозиция проводов на одноцепных и двухцепных линиях 220 и 330 кВ выполняется у анкерно-угловых опор при помощи презных гирлянд. Схемы транспозиции даны в проекте "Унифицированные стальные специальные опоры ВІ 220 и 330 кВ", инв. № 308Ітм.

§ 40. Подбор фундаментов производится на основании СНиП П-И.9-62, нормативные и расчетные нагрузки на фундаменты при использовании опор в проектных условиях с ветровыми пролетами, указанными на монтажных схемах, приведены в томах І0 и І5 настоящего проекта. (См. выше § 24)

При подборе унифицированных фундаментов выпуска 1966 г. рекомендуется пользоваться графиками и таблицами, приведенными в типовом проекте инв.№ 1561ТМ-ТІ, а при подборе фундаментов выпуска 1971 г. - графиками и таблицами типовых проектов, инв. № 7016ТМ-І и 7017ТМ-І.

§ 41. Базы у основания унифицированных опор, входящих в объем настоящего проекта, отличаются от баз ранее применявшихся "Унифицированных металлических опор 220 и 330 кВ, допускающих горячую оцинковку", инв.№ 1120ТМ и "Модернизированных сварных унифицированных металлических опор 220 и 330 кВ", инв.№ 1052ТМ.

Поэтому расстояния между осями фундаментов для новых унифицированных опор должны быть изменены по сравнению с установочными чертежами, разработанными для вышеперечисленных применявшихся ранее типов опор.

Требуемые расстояния между осями фундаментов для новых опор указаны на монтажных схемах соответствующих опор.

Расстояния между отверстиями для анкерных болтов в баюмаках унифицированных опор, входящих в объем настоящего проекта, сохранены без изменения по сравнению с ранее применявшимися опорами, что обеспечивает возможность устанавливать опоры на унифицированные фундаменты действующих конструкций.

При применении фундаментов выпуска 1971 г. следует пользоваться установочными чертежами, разработанными в типовых проектах 7016ТМ-І и 7017ТМ-І.

§ 42. Вопросы установки и монтажа опор, включая вопросы техники безопасности, решаются в специальных проектных разработках - технологических картах. Все конструкции опор, входящие в объем настоящего проекта, должны рассматриваться совместно с технологическими картами.

области применения нормальных унифицированных стальных опор ВЛ 220 и 330 кВ

Напряжение ВЛ, кВ	220			330				
Целность	одноцепные		двухцепные	одноцепные		двухцепные		
Марки проводов	АСО-300 + АСО-400			2x АСО-300 + 2x АСО-400				
Район гололедности	I - IV			I - II		I - IV		
Промежуточные опоры	П 220-1	П 220-3	П 220-2	П 330-3	П 330-5	П 330-2		
	Вес опоры, т	3,7	4,9	6,3	6,3	4,5	10,2	
	Анкерно-угловые опоры 0-60°	У 220-1*	У 220-3	У 220-2	У 330-1*	У 330-3	У 330-2	
		Вес опоры, т	8,8	7,3	14,7	13,2	10,6	23,0
		*) Опора У 330-1 предназначена для I-IV районов гололедности						

30240-ТМ/1.1.31

Напряже- ние кВ	Шифр опоры	Высота нижней траверсы	Стрела траверсы М	Пролеты	Марки проводов							
					АСО-300				АСО-400			
					Районы гололедности							
					I	II	III	IV	I	II	III	IV
220	П220-1	25,5	16,1 ($\Delta r = 2,4$)	ℓ заб	475	465*	415	360	475	475	435	390
				ℓ ветр	475	475	475	475	475	475	475	475
				ℓ вес	660*	650*	530*	505*	570	570	570	570
	П220-3	22,5	13,1 ($\Delta r = 2,4$)	ℓ заб	595	580	520	450	595	595	545	490
				ℓ ветр	800	800	800	625	595	595	595	590
				ℓ вес	425	420	375	330	425	425	390	355
	П220-2	22,5	13,1 ($\Delta r = 2,4$)	ℓ заб	425	425	425	425	425	425	425	425
				ℓ ветр	490	490	490	460*	425	425	425	425
				ℓ вес	530	525	470	415	530	530	490	440
330	П330-3**	25,5	14,5	ℓ заб	720	720	720	660*	530	530	490	440
				ℓ ветр	2* АСО-300	2* АСО-400						
				ℓ вес	450	440	385	340	450	450	410	370
	П330-5	22,5	11,5 ($\Delta r = 3,5$)	ℓ заб	450	450	450	450	450	450	450	450
				ℓ ветр	520	520	520	470*	450	450	450	450
				ℓ вес	565	550	480	425	565	565	515	465
	П330-2	22,5	11,5 ($\Delta r = 3,5$)	ℓ заб	900*	900*	725	525	900*	860	620	465
				ℓ ветр	395	390	340	305	395	395	365	330
				ℓ вес	395	395	395	395	395	395	395	395
П330-2	22,5	11,5 ($\Delta r = 3,5$)	ℓ заб	460	460	460	430*	395	395	395	395	
			ℓ ветр	495	490	425	380	495	495	455	415	
			ℓ вес	790*	780*	640	470	790*	790*	550	415	

x) Ветровые пролеты обозначенные * ограничены значением 1,4 ℓ заб; весовые - значением 2 ℓ заб.
 **) Опора П330-3 предназначена только для I-II Районов гололедности

Поддерживающие гирлянды изоляторов для нормальных условий
и для районов с загрязненной атмосферой

Напряже- ние ВЛ, кВ	Норматив- ная длина пути утечки л. см/кВ	Тип изоляторов											
		ПСБ - А				ПФБ - В				ПС 12 - А			
		К-во	№ гирлянд	длина, м	вес, кг	К-во	№ гирлян- ды	длина м	вес кг	К-во	№ гирлянды	длина м	вес, кг
1	2	3	4	5	6	7	8	9	10	11	12	13	14
220	1,3	14	ЭС-1466	2,3	67	—	—	—	—	13	ЭС-1599	2,3	92
	2,25	22	ЭС-1475	3,3	99	20	ЭС-1474	3,3	115	19	ЭС-1603	3,2	125
	3,0	30	ЭС-1483	4,4	131	26	ЭС-1480	4,1	145	25	ЭС-1606	4,0	159
330	1,3	21	ЭС-1465	3,1	106	—	—	—	—	19	ЭС-1503	3,1	131
	2,25	32	ЭС-1494	4,6	170	28	ЭС-1492	4,3	168	28	ЭС-1507	4,4	172
	3,0	43	ЭС-1500	6,0	204	37	ЭС-1498	5,6	216	37	ЭС-1547	5,6	223

Примечания: 1) Количество изоляторов в гирляндах определено, исходя из длины пути утечки 25,5 см для изоляторов ПСБ-А, для ПФБ-В и 32 см для ПС 12-А

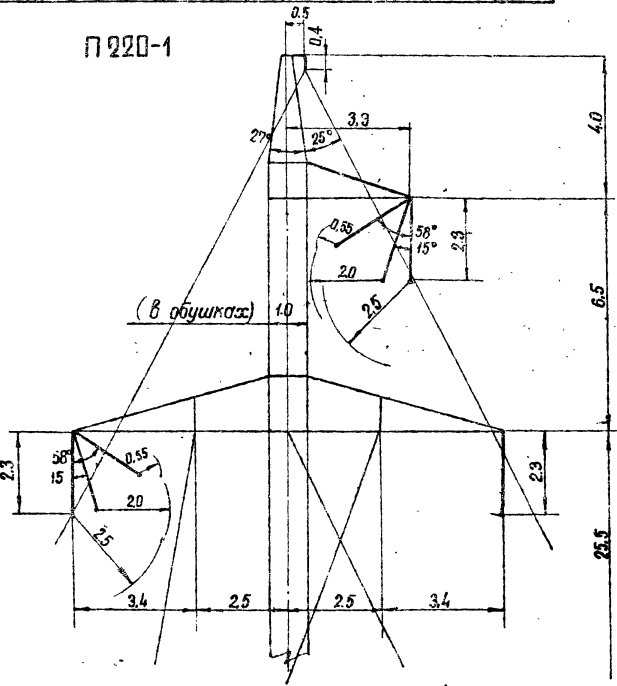
2) Длина пути ^{изделия} утечки ^{утечки} 1,3 дана для районов с чистой атмосферой с добавленным 1 и 2 запасных изоляторов на напряжение 220кВ и 330кВ соответственно. В остальных случаях запасные изоляторы не даются

3) На ВЛ 330кВ с уд. длиной пути утечки 3см/кВ следует применять А-образные гирлянды /см. ЗОБ1ТМ-1/

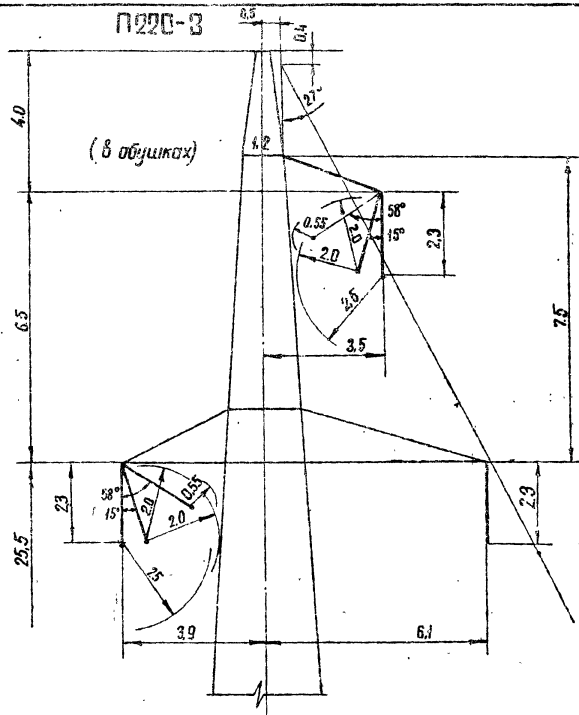
Таблица усилий, действующих на гирлянду изоляторов и углы отклонения гирлянды

Марка проводов	№ п/п	Наименование	Базисные нагрузки	Угол отклонения	
				α	β
П 220-1, П 220-3					
АСО-300	1	Давление ветра, на провод, $U_{ветр} = 475 \text{ м}^2$ (кг)	P	77	480
	2	Вес гирлянды (1х ПСВ-А х 14) (кг)	Q	67	
	3	Вес проводов при $\epsilon_{вес} = 0,5 \times 475 = 237,5$ (кг)	P_2	250	
	4	Угол отклонения $\epsilon_{гир} = \frac{P_1}{P_2 + 0,5 Q}$	α	15°	58°

П 220-1



П 220-3



Заготовки

- $r_p = 55 \text{ см}$ - по рабочему напряжению,
- $r_a = 200 \text{ см}$ - по атмосферным перенапряжениям,
- $r = 250 \text{ см}$ - ремонт под напряжением

3080ТМ/1-34

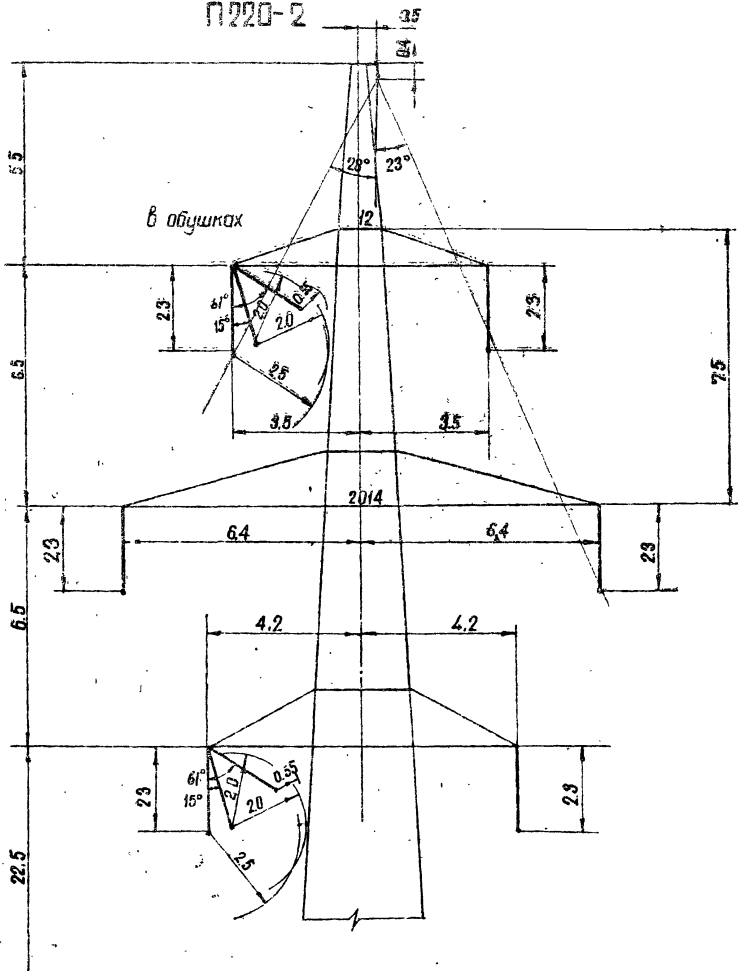
Таблица условий, действующих на эрляндю изопятаров, углы отклонения эрляндю

Марка, тип эрляндю	N, n	Наименование	Описание	Условия	
				$Q_{н} = 50 \text{ кг/м}^2$	величина нагрузки при ветре по эрляндю
				$Q_{н} = 50 \text{ кг/м}^2$	
				$Q_{н} = 5,25 \text{ кг/м}^2$	$Q_{н} = 60 \text{ кг/м}^2$
П220-2					
АСО-300	1	Давление ветра на провол. в ветр = 425 м. (кг)	P	69	485
	2	Вес эрляндю (1х ПСВ-А х14) (кг) Длина эрляндю - 23м.	Q		57
	3	Вес провол. при ϵ вес = 0,5 х 425 = 212,5 м (кг)	P ₂		233
	4	Угол отклонения $\epsilon \gamma \alpha = \frac{P_1}{P_2 + 0,5Q_1}$	α	15°	61°

Габариты

- $\epsilon_r = 55 \text{ см}$ - по рабочему напряжению
- $\epsilon_a = 200 \text{ см}$ - по атмосферным перенапряжениям
- $\epsilon = 250 \text{ см}$ - ремонт под напряжением

П220-2



ЭСП

Габариты обухишной промежуточной опоры П220-2 ВЛ 220 кВ, $\lambda = 1.3$

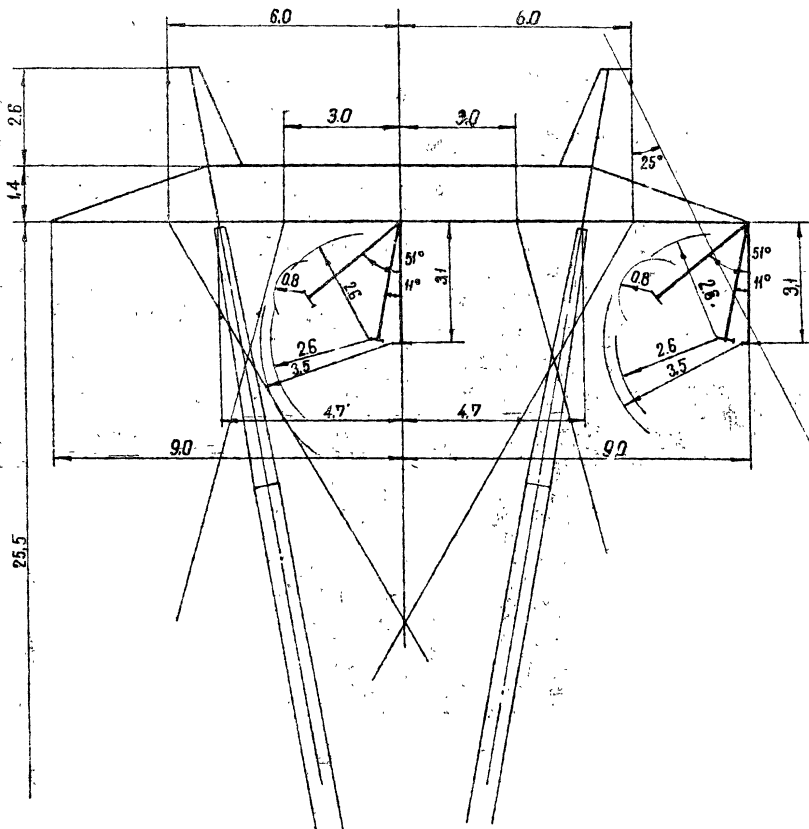
№3080ГМ-1-4

Лист 2/121

АСО-300/1 а 35

Таблица усилий, действующих на гирлянду изоляторов и углы отклонения гирлянды

Марка провода	№ п/п	Наименование	Об. значе. ние	q _в = 50 кг/м ²	
				Величины нагрузок при ветре без гололеда	
				q _в = 6.25 кг/м	q _г = 50 кг/м ²
ПЗ30-5					
2х АСО - 300	1	Давление ветра на провод l ветр = 450 м	P ₁	145	910
	2	Вес гирлянды (1к пс в - А x 20') (кг) Длина гирлянды - 3.1 м	G		106
	3	Вес провода при l вес = 0.7 x 450 = 315 м	P ₂		690
	4	Угол отклонения $\epsilon_{q_d} = \frac{P_1}{P_2 + 0.5G}$	d	11°	51°



Забориты:

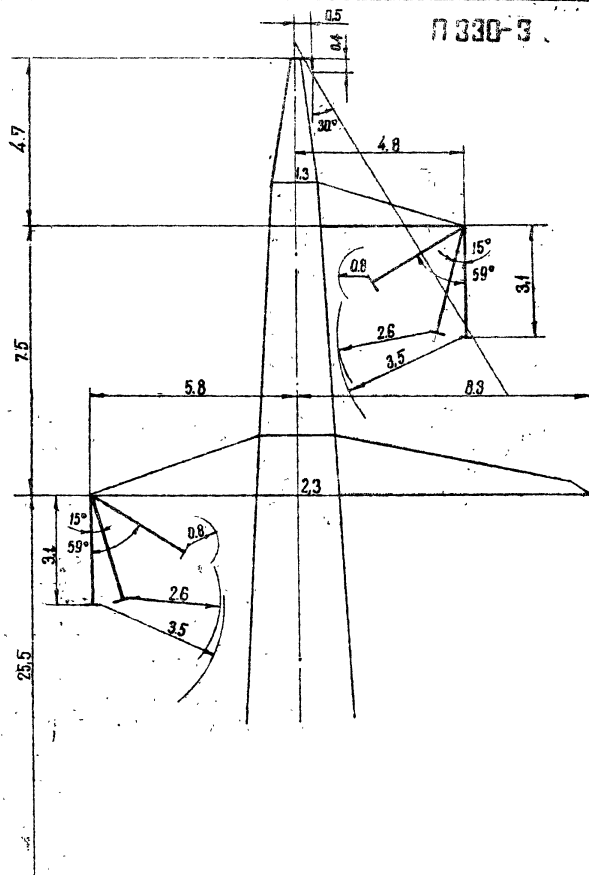
- z_р = 80 см - по рабочему напряжению
- z_а = 260 см - по атмосферным перенапряжениям
- z' = 350 см - ремонт под напряжением

3080тм/1 а.36

Таблица усилий, действующих на гирлянду
изоляторов углы отклонения гирлянды.

ПЗЗ0-3

Марка провода	№п/п	Наименование	Обозначение	q _в = 50 кг/м ²		
				Эмпирические значения при ветре без обледенения		
				q _в = 6.25 кг/м ²	q _р = 50 кг/м ²	
ПЗЗ0-3						
2хАЛО-300	1	Давление ветра на провод с ветр = 450 м. (кг)	P ₁	145	910	
	2	Вес гирлянды (1х ПСБ-Ах20) (кг) Длина гирлянды - 3,1 м	Q	106		
	3	Вес провода при l вес = 0,5 х 450 = 22,5 м (кг)	P ₂	494		
	4	Угол отклонения; tg α = $\frac{P_1}{P_2 + 0,5Q}$	α	15°	59°	



Собориты:

- г_р = 80 см - по рабочему напряжению
- г_а = 260 см - по атмосферным перенапряжениям
- г = 350 см - ремонт под напряжением

3080 тп/4 л. 37

Таблица усилий действующих на гирлянду
испытаров и углы отклонения гирлянды

Марка провода	Л/л п/п	Наименование	Объемное число	Q _б = 60 кг/м ²	
				Величины нагрузки при ветре без гирлянды	Q _а = 625 кг/м ² ; Q _с = 60 кг/м ²
ПЗ30-2					
2×АГО-300	1	Давление ветра на провод С _{ветр} = 395 м (кг)	P ₁	127	910
	2	Вес гирлянды (1×ПСБ-А×20) (кг) Длина гирлянды - 3,1 м	Q	106	
	3	Вес провода при С _{ветр} = 0,65×395 = 256 м (кг)	P ₂	564	
	4	Угол отклонения $\alpha = \frac{P_1}{P_2 + 0,6Q}$	α	12°	57°

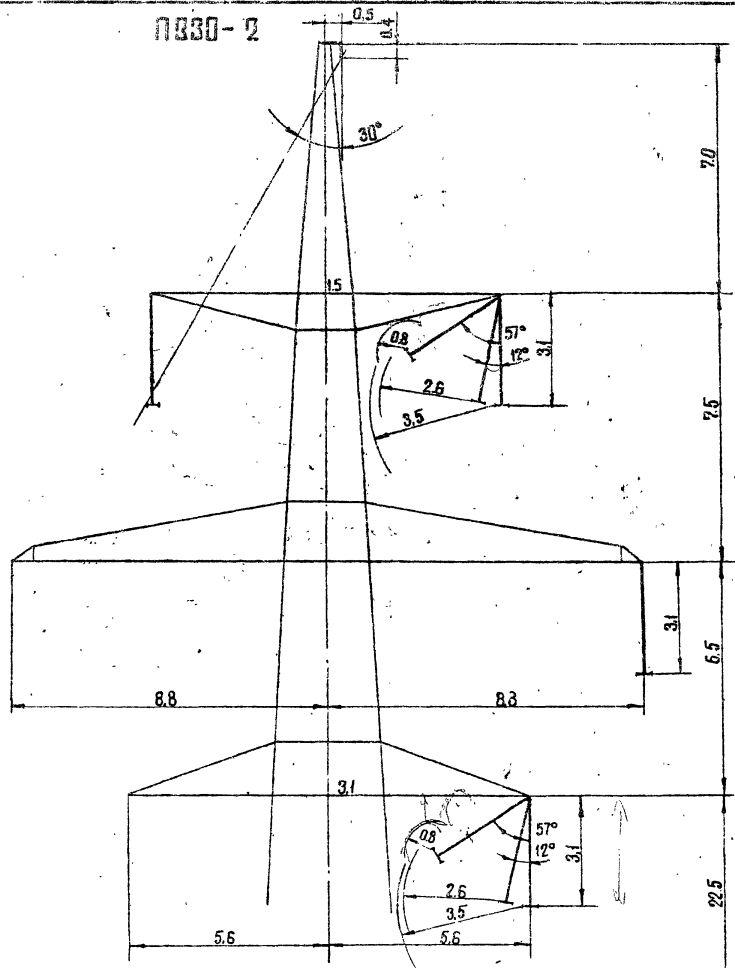
Сбориты:

г_р = 80 см - по рабочему напряжению

г_а = 260 см - по атмосферным перенапряжениям

г_з = 350 см - ремонт под напряжением

ПЗ30-2



ЭСП

Сбориты вьукцелной промежуточной
опоры ПЗ30-2 ВЛ 330 кВ, $f = 1,3$

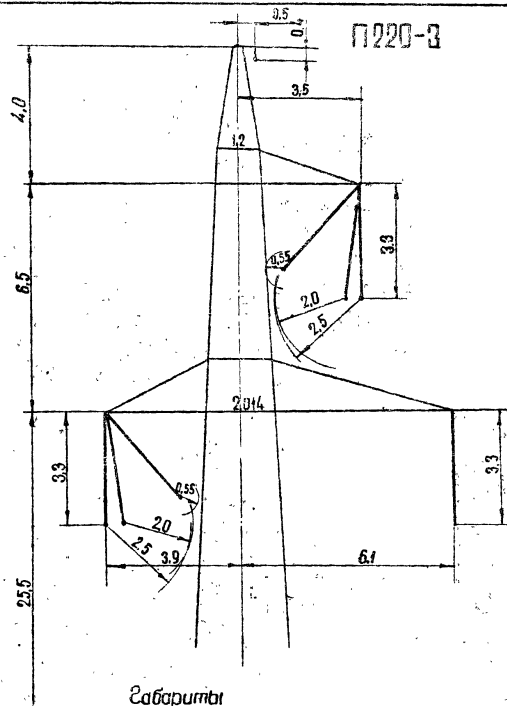
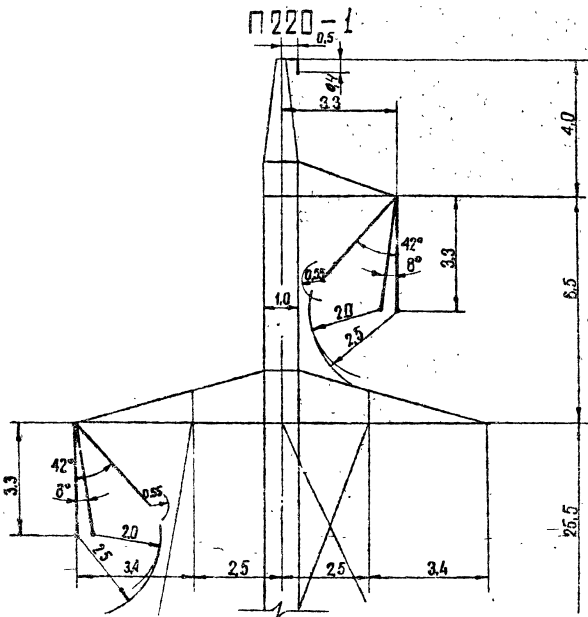
№ 3080ТМ-Т1-4

Лист
5/21

30-30-11-1-1-38

Таблица усилий, действующих на гирлянду изоляторов и угол отклонения гирлянды

Марка проводов	№ п/п	Наименование	Объем-численн.	Q _н = 50 кг/см	
				включит. проводов для расчета веса проводов	Q _н = 6,25 кг/м Q _р = 50 кг/м ²
П220-1 ; П220-3					
АСО-300	1	Давление ветра на провод l ветр = 455 м (кг)	P ₁	74	460
	2	Вес гирлянды (1хПФБ-Вх20)(кг) Длина гирлянды - 3,3 м	Q	115	
	3	Вес провода при l вес = 0,9 x 455 = 410 м (кг)	P ₂	450	
	4	Угол отклонения, tg α = $\frac{P_1}{P_2 + 0,5Q}$	α	8°	42°



Забариты

z_р = 55 см - по рабочему напряжению

z_а = 200 см - по атмосферным перенапряжениям

z = 250 см - ремонт под напряжением

Примечание: При соотношении пролетов $\frac{l_{ветр}}{l_{вес}}$ < 0,9 необходимо к гирлянде изоляторов подвешивать баласт БЛ-200-1

3080ГМ-Т-4 л. 39

Таблицы усилий, действующих на гирлянду
изоляторов и углы отклонения гирлянды

Марка пр. провода	№/п	Наименование	Параметры		
			Плотность материала	Средняя нагрузка на изолятор	Средняя нагрузка на провод
			98	50	кг/м ²
			Безопасность монтажа при отсутствии ветра		
			98	6,25	кг/м ² 98
					р = 50 кг/м ²
П 220-2					
АСО-300	1	Давление ветра на провод $\rho_{ветр} = 405 \text{ м}$ (кг)	P	66	410
	2	Вес гирлянды (икпфб-вх20) (кг) Длина гирлянды - 3,3 м	Q		115
	3	Вес проводов при $\rho_{вес} = 0,9 \times 405 = 364 \text{ м}$ (кг)	P ₂		400
	4	Угол отклонения, $\text{tg} \alpha = \frac{P_1}{P_2 + 0,5Q}$	α	8°	41°

Габариты:

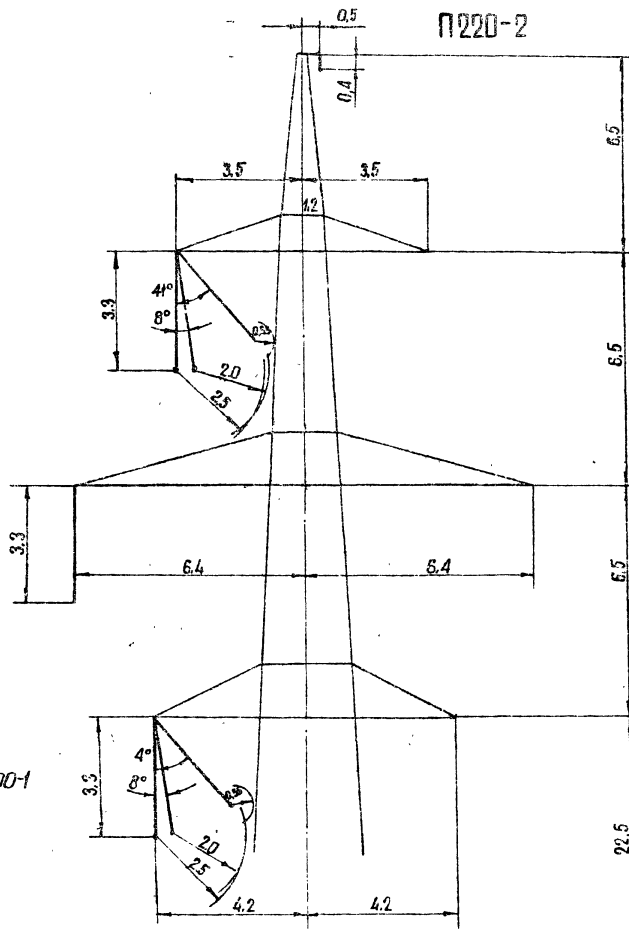
$z_p = 55 \text{ см}$ - по рабочему напряжению.

$z_a = 200 \text{ см}$ - по атмосферным перенапряжениям

$z = 250 \text{ см}$ - ремонт под напряжением.

Примечание:

При соотношении пролетов $\frac{L_{вес}}{L_{ветр}} < 0,9$ необходимо
кеглянде изоляторов подвешивать баласт БА-200-1



3080ТМ/1 а.40

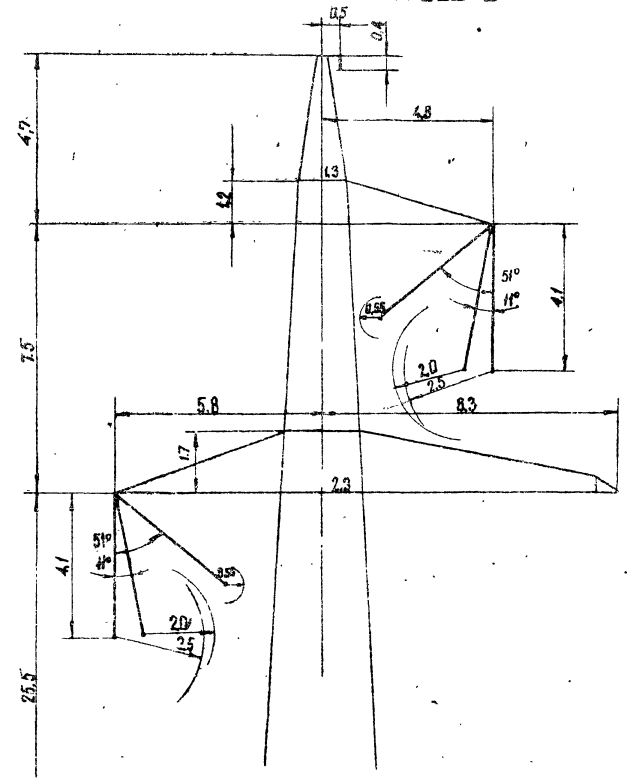
Таблица усилий, действующих на гирлянды изolatоров и углы отклонения гирлянд

Масштаб пролета	№/п	Наименование	Обозначение	Q _в = 50 кг/м ²	
				Значения нагрузок по ветле без гирлянд	
				Q _в = 6,25 кг/м	Q _в = 80 кг/м ²
П330-3					
АСО-300	1	Давление ветра на пролет L _{проп} = 44,5 м (кг)	P ₁	72	450
	2	Вес гирлянды (4 × ПФБ-8 × 26) (кг) Длина гирлянды - 4,1 м	Q		145
	3	Вес провoda при L _{вес} = 0,6 × 445 = 267 м (кг)	P ₂		294
	4	Угол отклонения tg α = $\frac{P_1}{P_2 + 0,5Q}$	α	4°	51°

Забариты:

- З_р = 55 см - по рабочему напряжению
- З_а = 200 см - по атмосферным перенапряжениям
- з = 250 см - ремонт под напряжением

Примечание: При соотношении пролетов $\frac{L_{вес}}{L_{проп}} < 0,6$ необходима к гирлянде подвешивать балласт БА 200-1



3080 см / 1, 4, 11

Таблица условий действующих на гирлянду
изоляторов и углы отклонения гирлянды

Марка провода	№ п/п	Наименование	Символическое	$q_p = 60 \text{ кг/м}^2$ Величины нормировок при ветре без заледения $q_a = 6.25 \text{ кг/м}^2$; $q_p = 60 \text{ кг/м}^2$	
ПЗЗО-2					
АСО-300	1	Давление ветра на провод, (кг) $l_{\text{ветр}} = 450 \text{ м}$	D_1	73	515
	2	Вес гирлянды (из ПФБ-В × 26) (кг) длина гирлянды 4,1 м	Q		145
	3	Вес провода при $l_{\text{вес}} = 0.65 \times 450 = 292 \text{ м}$ (кг)	D_2		321
	4	Угол отклонения $\tan d = \frac{D_1}{D_2 + 0.5Q}$	d	н.о.	53°

Забариты:

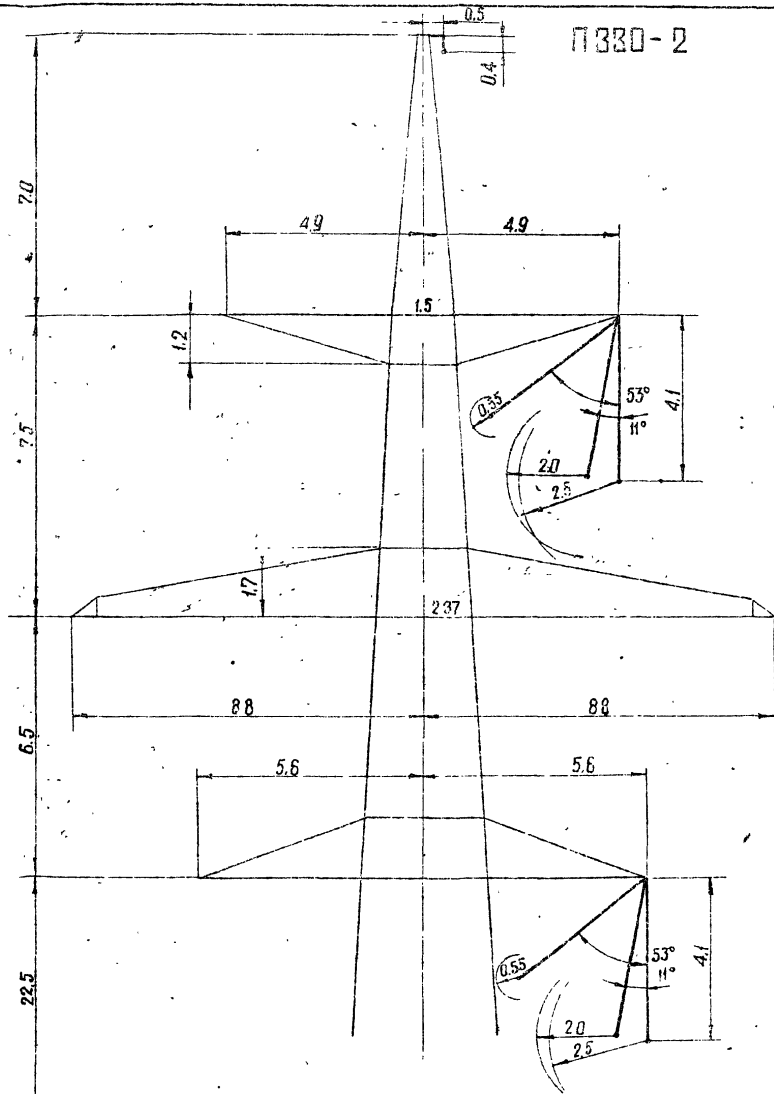
$z_p = 55 \text{ см}$ — по рабочему напряжению

$z_a = 200 \text{ см}$ — по атмосферным перенапряжениям

$z = 250 \text{ см}$ — ремонт под напряжением

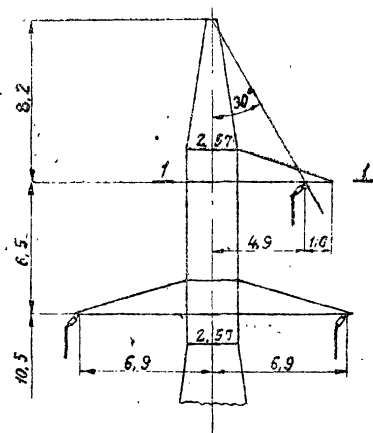
Примечание:

При соотношении пролетов $\frac{l_{\text{вес}}}{l_{\text{ветр}}} < 0.65$
необходимо к гирлянде изоляторов подвешивать
балкаст БА 200-1

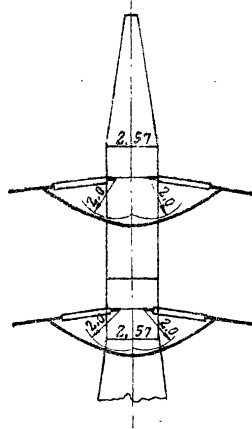


ЭЛ 220кВ/1 и 4.2

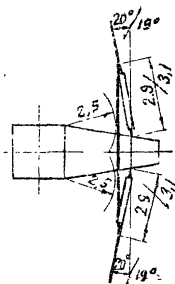
У 220-1



0-40° при гирляндах 2,9 м
0-38° — " — " — 3,1 м



по 1-1



Габариты:

200 см - по атмосферным перенапряжениям;

250 см - ремонт под напряжением

3080ТМ/1.3.42

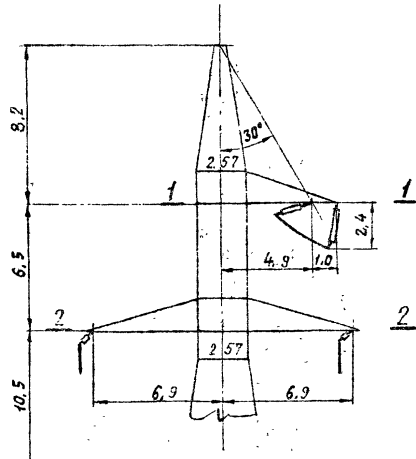
ЭСР

Габариты анкерно-угловой опоры ВЛ 220 кВ У 220 с одноцепными гирляндами, 0°-40°

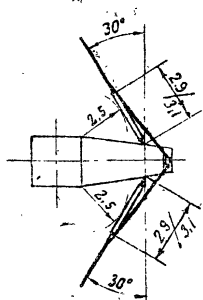
3080ТМ-1-4

Лист 10/27

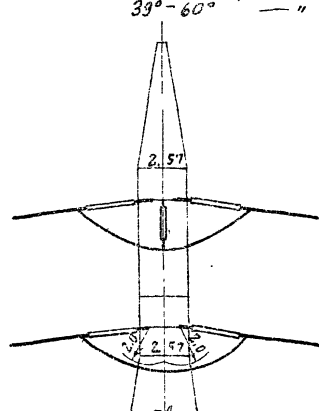
У 220-1



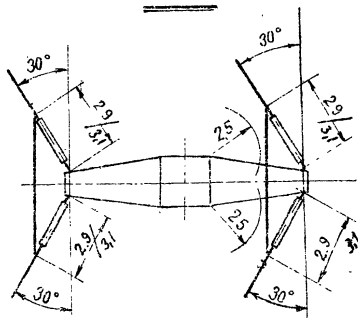
по 1-1



41°-60° при гирлянде 2.9м
39°-60° — " — 3.1м



по 2-2

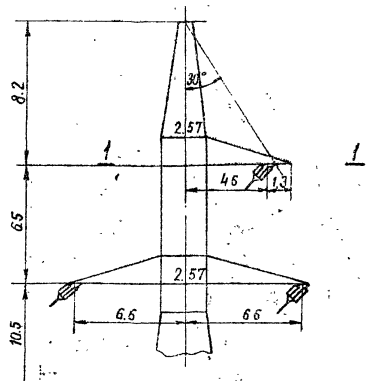


Габариты:

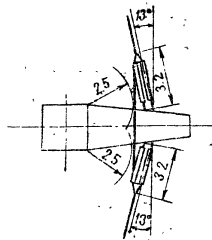
200 см — по атмосферным перенапряжениям;

250 см — ремонт под напряжением.

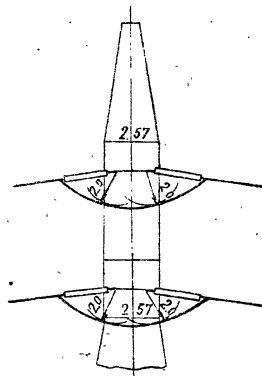
У 220-1



по 1-1



$0^{\circ}-26^{\circ}$



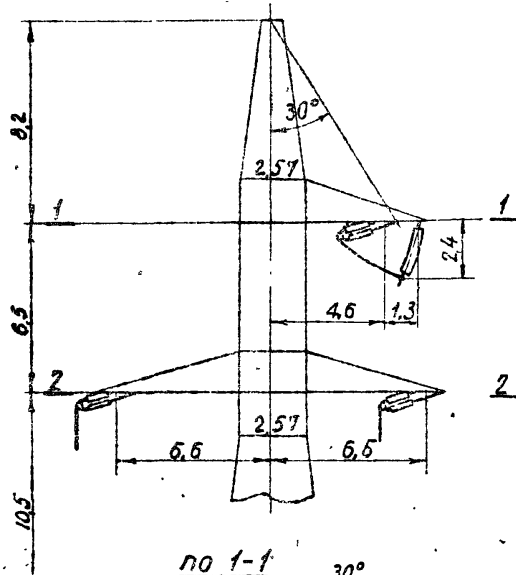
Габариты:

200 см - по атмосферным перенапряжениям.

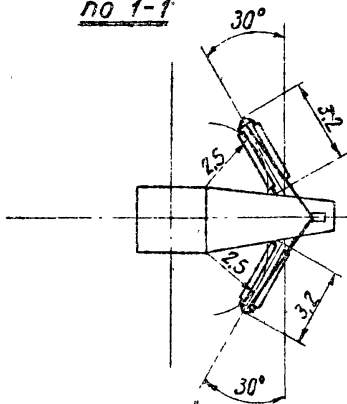
250 - ремонт по напряжению.

320024/1. д. 45

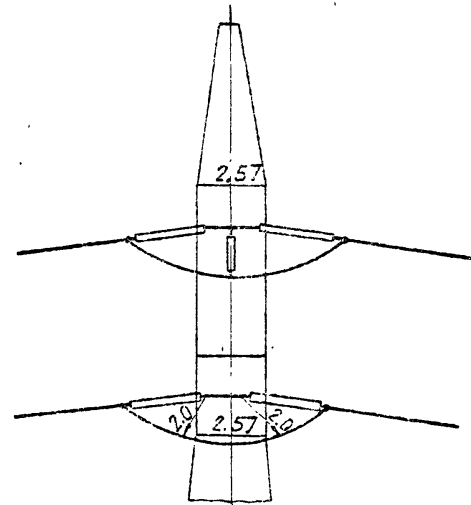
У 220-1



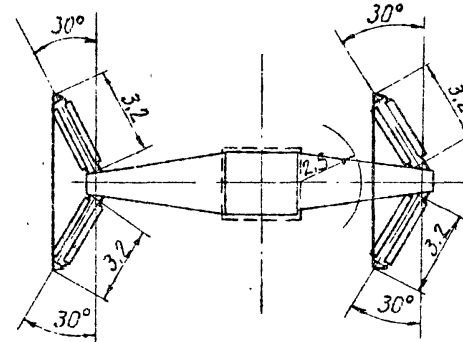
по 1-1



27°-60°



по 2-2



Габариты:

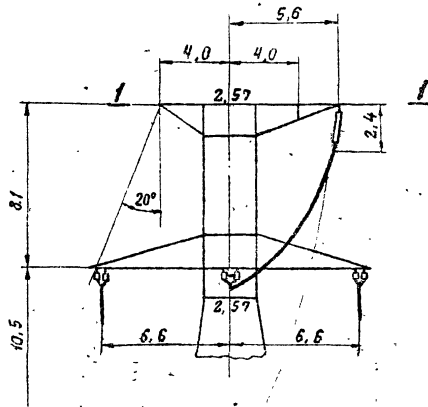
200 см - по атмосферным перенапряжениям,

250 см - ремонт под напряжением.

ЭЭС/1.0.46

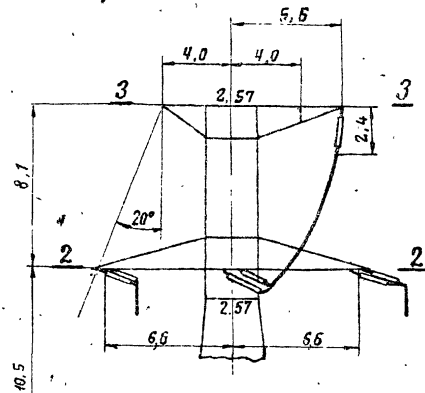
У220-3

0°



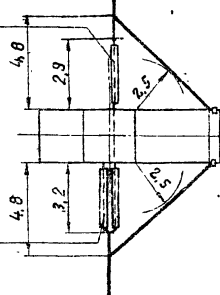
У220-3

60°

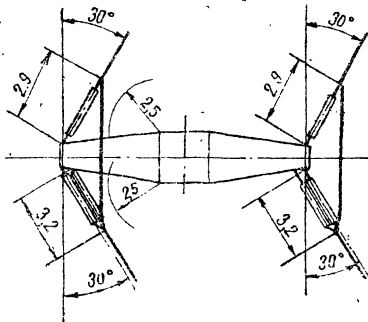


по 1-1

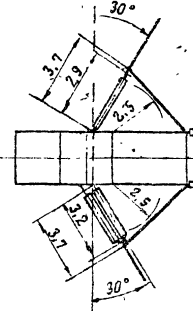
одноцепная
гирлянда



по 2-2



по 3-3

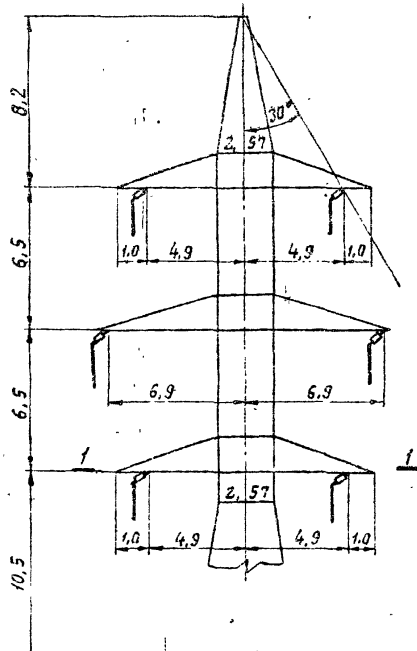


Габариты:

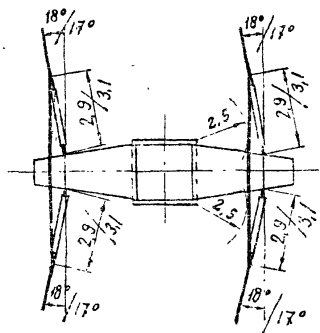
250 см - ремонт под напряжением

30.00 тм/1 ч. 47

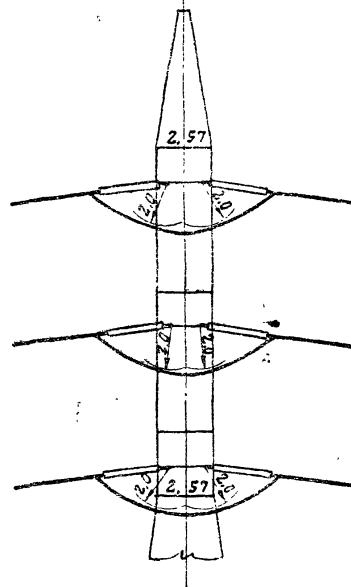
У 220-2



по 1-1



0-36° при ширлиндах 2.9м
0-34° — " — " 3.1м

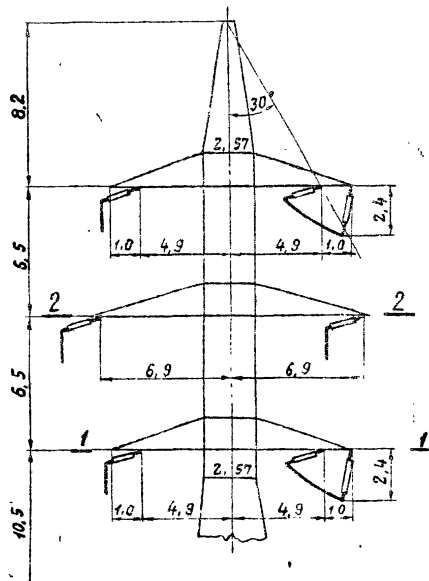


габариты:

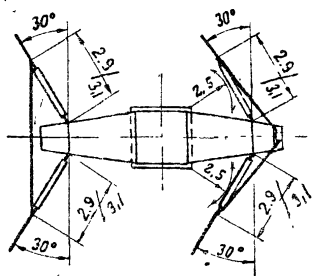
200см — по атмосферным перепадениям;
250см — ремонт под напряжением.

3130 м/л а. 48

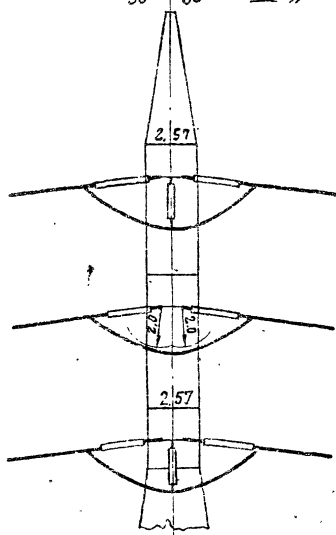
У220-2



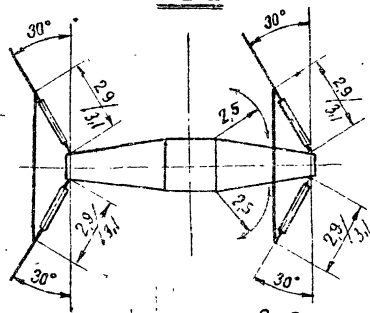
по 1-1



37°-60° при гирляндах 29 м
35°-60° " " " 31 м



по 2-2

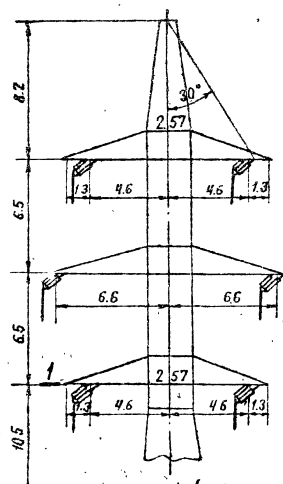


Габариты:

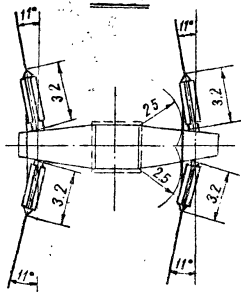
- 200 см — по атмосферным перенапряжениям;
- 250 см — ремонт под напряжением.

2080 мм/1 ст. 49

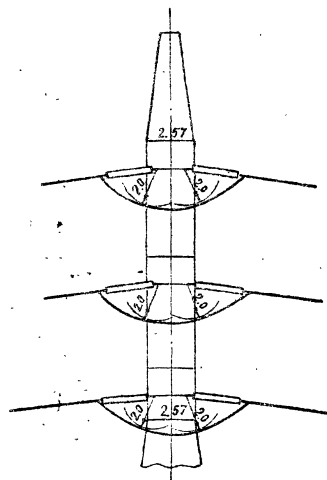
У 220-2



по 1-1



$0^{\circ}-22^{\circ}$



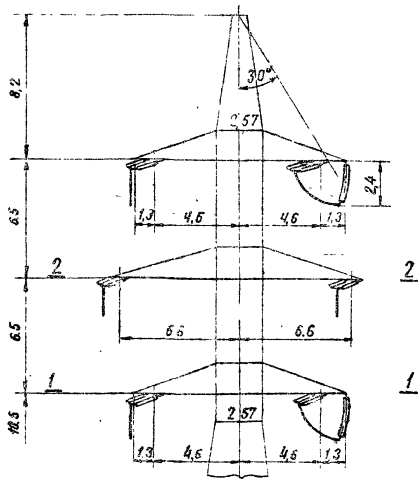
Габариты:

200 см - по атмосферным перенапряжениям.

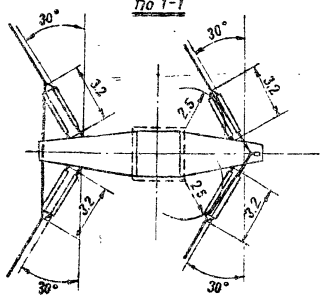
250 см - ремонт под напряжением.

3080 тм-г. а. 50

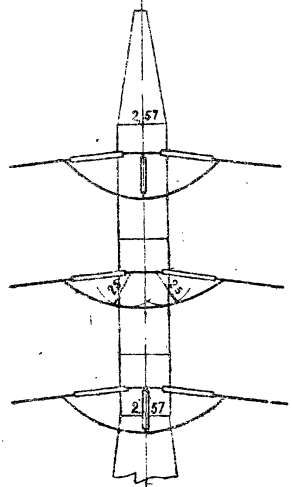
У 220-2



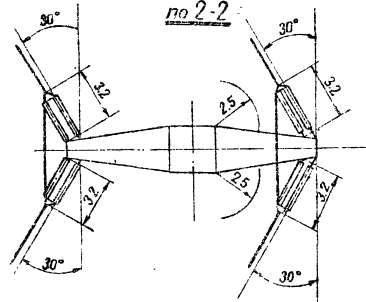
по 1-1



23°-60°



по 2-2

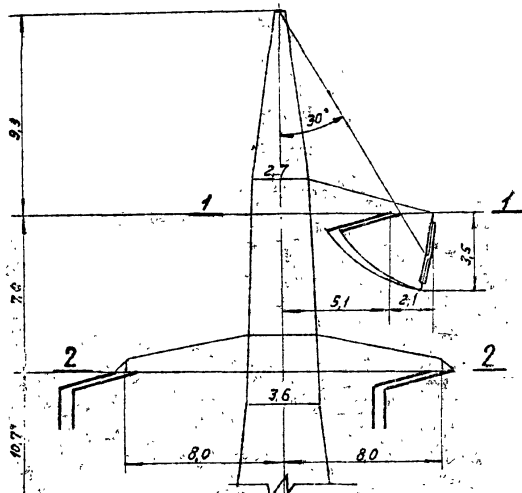


Габариты:

200 см - по атмосферным перенапряжениям
250 см - ремонт под напряжением

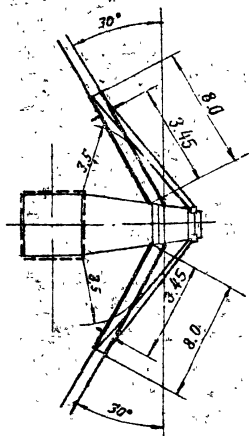
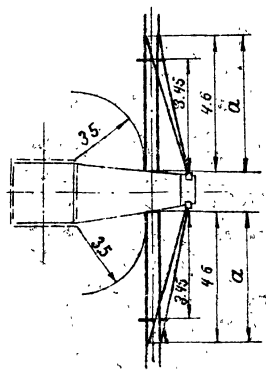
200 см / 1.9.57

У330-1



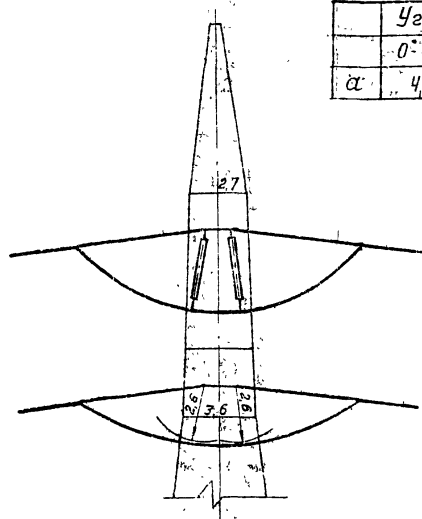
по 1-1 (0°)

по 1-1 (60°)

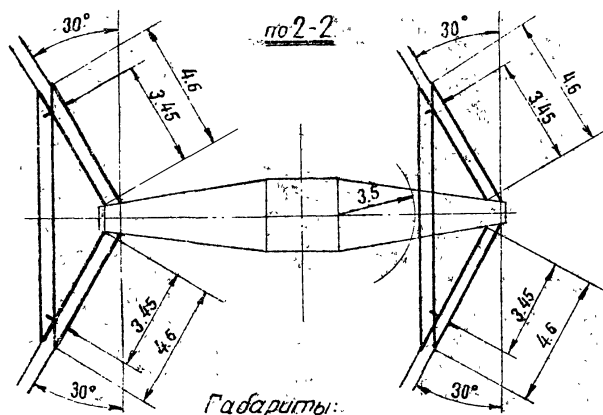


0°-60

Угол поворота трассы			
0°-45°	46°-50°	51°-55°	56°-60°
α	4,6	5,5	6,5
			8,0



по 2-2

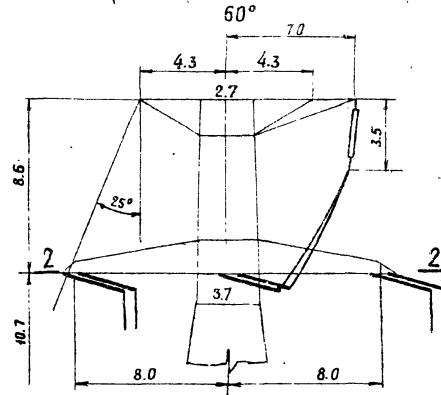
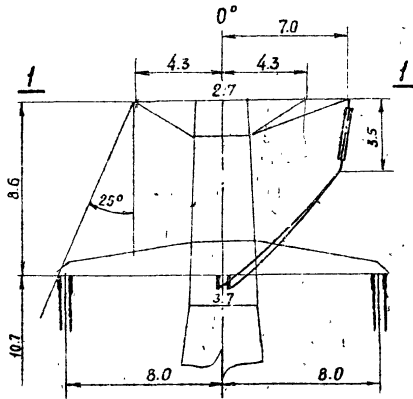


Габариты:

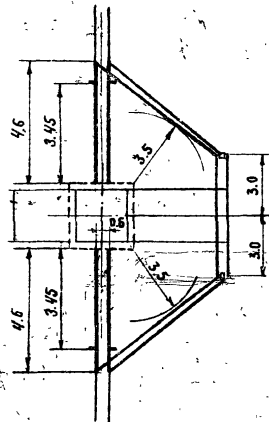
260 см — по атмосферным перенапряжениям;
350 см — ремонт под напряжением

3030ТМ/1 и. 52

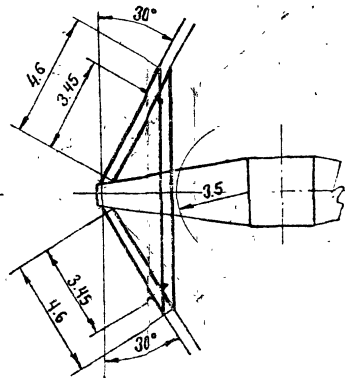
У 330-3



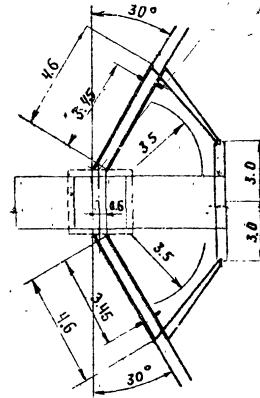
по 1-1



по 2-2
(крайняя фаза)



по 2-2
(центральная фаза)



350 см — ремонт под напряжением.

ЭСР

Листы анкерно-угловой опоры
У330-3 ВЛ 330 кВ, угол поворота 40°-60°

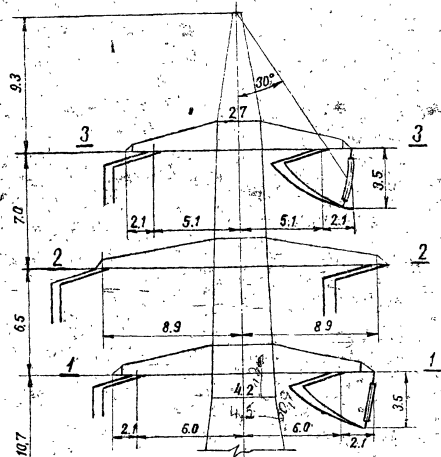
№3080ТМ-Т1-4

Лист
20/21

3080ТМ-Т1-4.53

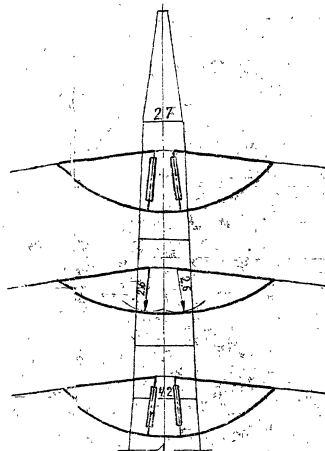
У 330-2

0°-60°



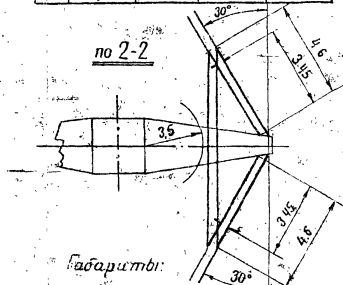
по 3-3(0°)

по 3-3(60°)



по 1-1(0°)

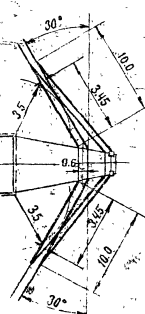
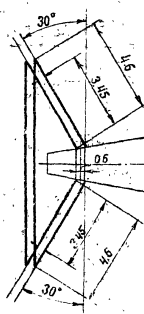
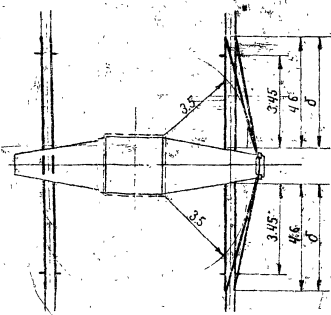
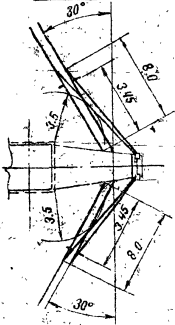
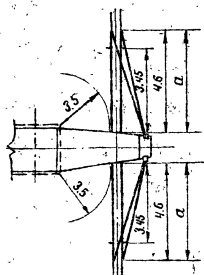
Угол поворота лопастей			
α°	45°	50°	55°
а	4,6	5,4	6,5
б	4,6	6,0	7,5



Габариты:

260 см - по атмосферным перепадам напряжения
350 см - ремонт под напряжением

по 1-1(60°)



3080 м/л. а. 54

ЭСП

Габариты анкерно-штырьевой шпильки У 330-2
ВЛ 350 кв, угол поворота ВЛ 0°-60°.

Н3080 м/л. а. 54 Лист 21/21

ПАТЕНТНАЯ ЧИСТОТА И ПАТЕНТОСПОСОБНОСТЬ

I. Технические решения, принятые в настоящем проекте, проверены на патентную чистоту по СССР, странам СЭВ и Югославии.

Настоящий проект арх.№ 3080тм обладает патентной чистотой в СССР, ГДР, НРБ, ВНР, ПНР, ЧССР, СФЮ и СРР.

Патентный формуляр имеет арх.№ 3080тм-т12 и хранится в ПК СЗО Энергосетьпроект.

II. Патентоспособных решений в настоящем проекте не разработано. В проекте применено изобретение В-2880 от 10/Х-1967 г. Заявитель - СЗО института Энергосетьпроект.

III. При разработке настоящего проекта были изучены следующие патентные и информационные материалы:

1. По СССР - авторские свидетельства и патенты за весь срок действия по 10 сентября 1969 года включительно, по классам 21С, II, 12, 72.

37в, 3, 5/01, 5/02, 6/ до 1 октября 1966 г.

37а, 1/38, 1/40, 1/44, 1/56, 1/62, 1/64; (с 1 октября 1966г.)

37в, 3/30, 3/32

84

2. По странам СЭВ - патенты исключительного права, классы те же, что по СССР, по состоянию на:

- | | |
|-----------------|------------------|
| а) ГДР | - на 1/1-1966г. |
| б) Польша | - на 1/1-1966г., |
| в) Венгрия | - на 1/1-1966г., |
| г) Чехословакия | - на 1/1-1966г., |
| д) Румыния | - на 1/1-1966г., |
| е) Болгария | - на 1/VI-1965г. |

3. По Югославии, классы 31, 3, 37, 84, 2
по состоянию на I/I-1966 г.

4. Патенты отраслевого патентного фонда СВО по странам:

а) США - по классам:

50
61
85
151
189
248
287

с 1949 года - по август 1968 г.

б) Великобритания по классам до патента № 940000 с патента
№ 940001:

20/1/H	B3R, B3U
20/2/E, F	E1B, E1E, E1H, E1K
45	
68/2/H	F ₂ H
83/4/T, X	
89/I/A	

с 1950 года по 1968 год.

в) ФРГ и Германия - по классам:

21C, II, I2, 72
37B, 3, 5/0, I; 5/02, 6
84C

с 1948 года по сентябрь 1968 г.

2) Франция - по классам E04B, E02g, E04C
с 1946 года по 1968 год H02g, H02d, F06b.

5. Реферативный журнал "Электротехника и энергетика", раздел "Б" - "Электрические станции, сети и системы", с 1962 года по ноябрь 1968 года включительно, и другие периодического издания СССР по данному вопросу с 1968 года по ноябрь 1968 года.

6. Информационная карта и реферат аннотация на данный проект составлены.

Главный инженер проекта *Б. Новгородцев* Б.НОВГОРОДЦЕВ