

ТИПОВОЙ ПРОЕКТ
901-4-63.83

РЕЗЕРВУАРЫ ДЛЯ ВОДЫ
ПРЯМОУГОЛЬНЫЕ ЖЕЛЕЗОБЕТОННЫЕ СБОРНЫЕ
ЕМК. ОТ 12000 ДО 20000 м³
/С ПРИМЕНЕНИЕМ ИЗДЕЛИЙ ПРОМЗДАНИЙ/
АЛЬБОМ V

Ц00282-05

Рисунки

Обозначение	Наименование	стр	Примеч.
ТП901-4-63.83-КЖИ	Содержание альбома	2	
-КЖИ -ТТ1	Технические требования	4	
-КЖИ -ТТ2	Технические требования	4	
-КЖИ -1.100СБ	Каркас. Сборочный чертеж	5	
-КЖИ -1.100	Каркас	5	
-КЖИ -1.101; -1.101	Сетка	6	
-КЖИ -1.101СБ	Сетка. Сборочный чертеж	7	
-КЖИ -1.001СБ	Сетка. Сборочный чертеж	7	
-КЖИ -1.002	Сетка	8	
-КЖИ -1.003	"	8	
-КЖИ -1.004	"	9	
-КЖИ -1.005	"	9	
-КЖИ -1.006	"	10	
-КЖИ -1.007	"	10	
-КЖИ -1.008	"	11	
-КЖИ -1.009	"	11	
-КЖИ -1.010	"	12	
-КЖИ -1.011	"	12	
-КЖИ -1.012	"	13	
-КЖИ -1.013	"	13	
-КЖИ -1.014	"	14	
-КЖИ -1.015	"	14	
-КЖИ -1.016	"	15	
-КЖИ -1.017	"	15	
-КЖИ -1.018	"	16	
-КЖИ -1.019	"	16	
-КЖИ -1.020	"	17	
-КЖИ -1.021	"	17	
-КЖИ -1.022	"	18	
-КЖИ -1.023	"	18	
-КЖИ -1.024	"	19	
-КЖИ -1.025	"	19	

Указание: в альбоме 1 лист 2 листа 2к

Обозначение	Наименование	стр.	Примеч.								
ТП901-4-63.83-КЖИ-1.026	сетка	20									
-КЖИ -1.027	"	20									
-КЖИ -1.028	"	21									
-КЖИ -1.029	"	21									
-КЖИ -1.030	"	22									
-КЖИ -1.031	"	22									
-КЖИ -1.032	"	23									
-КЖИ -1.033	"	23									
-КЖИ -1.034	"	24									
-КЖИ -2.100	панель стеновая	25									
-КЖИ -2.200	та же	26									
-КЖИ -2.300	"	27									
-КЖИ -2.301	Изделие закладное	28									
-КЖИ -2.400	панель стеновая	29									
-КЖИ -2.500	панель стеновая	30									
-КЖИ -2.501	Сетка	31									
-КЖИ -2.502	"	31									
-КЖИ -3.100	блок угловой	32									
-КЖИ -3.100СБ	блок угловой. Сборочный чертеж	33									
-КЖИ -3.110	спецификация. ведомость расхода стали	34									
-КЖИ -3.100СБ	Каркас. Сборочный чертеж	35									
-КЖИ -3.111	Сетка	36									
-КЖИ -3.112	"	36									
-КЖИ -3.113	Изделие закладное	37									
-КЖИ -3.120	Каркас	38									
-КЖИ -3.101	Сетка	39									
-КЖИ -3.102	"	40									
ТП901-4-63.83-КЖИ											
Гип	Солгатов	Иванов	<table border="1"> <tr> <td colspan="2">Статья</td> <td>лист</td> <td>листо в</td> </tr> <tr> <td>Р</td> <td>1</td> <td>2</td> <td></td> </tr> </table>	Статья		лист	листо в	Р	1	2	
Статья		лист		листо в							
Р	1	2									
Рис. отд.	Рославский	Иванов									
Рис. гр.	Армазов	Иванов									
Ст. инж.	Брянцева	Борис	СОВИЗВОДСКАЯ ПРОЕКТ								

400282-05 3

Классификация

Обозначение	Наименование	Стр.	Примеч.
Т1901-4-63.83-КЖИ-3.103	Сетка	41	
-КЖИ-3.104	"	42	
-КЖИ-3.105	Пятая столовая	42	
-КЖИ-3.110	Ведомость расхода стали на блок угловой	54	
-КЖИ-4.100	Плита покрытия	43	
-КЖИ-4.101	Изделие закладное	28	
-КЖИ-4.200	Панель перегородочная	44	
-КЖИ-4.201	Сетка	45	
-КЖИ-4.300	Кольцо опорное	45	
-КЖИ-4.400	Колпак лотка	46	
-КЖИ-5.100	Ригель Б1-1, Б1-2	47	
-КЖИ-5.100СБ	Ригель Б1-1, Б1-2. Сборочный чертеж	47	
-КЖИ-5.200	Ригель Б1-1а, Б1-2а	48	
-КЖИ-5.200СБ	Ригель Б1-1а, Б1-2а, Сборочный чертеж	48	
-КЖИ-5.210	Каркас	49	
-КЖИ-5.210СБ	Каркас. Сборочный чертеж.	49	
-КЖИ-5.211	Сетка	51	
-КЖИ-5.212	Изделие закладное.	51	
-КЖИ-5.213	Сетка	52	
-КЖИ-5.213СБ	Сетка. Сборочный чертеж	52	
-КЖИ-5.214	Сетка	53	
-КЖИ-5.214СБ	Сетка. Сборочный чертеж	53	
-КЖИ-5.300	Колонна зкР	54	
-КЖИ-5.300СБ	Колонна зкР. Сборочный чертеж	54	
-КЖИ-5.310	Каркас	55	
-КЖИ-5.310СБ	Каркас. Сборочный чертеж	55	
-КЖИ-5.311	Сетка	56	
-КЖИ-5.311СБ	Сетка. Сборочный чертеж	56	
-КЖИ-5.312	Сетка	57	
-КЖИ-5.301	Изделие закладное	57	
-КЖИ-5.302	то же	58	

Шифр на подставке (продолжение в следующей таблице)

Обозначение	Наименование	Стр.	Примеч.
Т1901-4-63.83-КЖИ-5.400	Фундамент под колонну 2ФР	58	
-КЖИ-5.400СБ	Фундамент под колонну 2ФР. Сборочный чертеж.	59	
-КЖИ-5.401	Сетка	60	
-КЖИ-5.401СБ	Сетка. Сборочный чертеж	60	
-КЖИ-5.000СБ	Ведомость расхода стали	61	
-КЖИ-6.100	Бабышка	62	
-КЖИ-6.200	Фланец ф1	62	
-КЖИ-6.300	Заглушка	63	
-КЖИ-6.400	Электрод нулевой	63	
-КЖИ-7.100	Деталь подводящего трубопровода	64	
-КЖИ-7.200	Деталь перегибного трубопровода	64	
-КЖИ-7.300	Деталь отводящего трубопровода	65	
-КЖИ-7.400	Деталь сливного трубопровода	66	
-КЖИ-7.500	Лестница съемная	66	
-КЖИ-7.600	Насадка перегибная ИЛ-1	67	
-КЖИ-7.700	Насадка перегибная ИЛ-2	68	

Т1901-4-63.83 - КЖИ

Альбом V

Альбом содержит рабочую документацию на железобетонные, арматурные и закладные изделия следующих элементов резервуаров:

- днище
- стеновые панели наружных стен
- сборные угловые блоки стен
- плиты покрытия, панели перегордоок, изделия дыхательных устройств и камер на покрытии.
- элементы каркаса: ригели, колонны, фундаменты
- установочные детали приборов автоматики
- элементы технологического оборудования

- ТТ1 Технические требования к изготовлению сборных железобетонных изделий
- ТТ1.1 При изготовлении железобетонных изделий обязательно соблюдение требований серии 3900-3 к аналогичным изделиям, а так же требований ГОСТ 13015-75.
- ТТ1.2 В изделиях для резервуаров питьевой воды по поверхности, контактирующие с водой, должны быть гладкими без раковин и пор. Эта обработка должна осуществляться в заводских условиях.
- ТТ1.3 Закладные изделия плит покрытия, ригелей, колонн, а также оговоренные на чертежах закладные изделия стеновых панелей и угловых блоков должны иметь металлургическое цинковое или алюминиевое покрытие толщиной 200 мкм, защищенное после распылки слоем грунта - шпатлевки ЭП-00-10 (ТУ МХП 1027-62)

ТТ2 Технические требования к изготовлению арматурных и закладных изделий

ТТ2.1 Арматурные и закладные изделия должны соответствовать ГОСТ 10922-75 и техническим требованиям серии 3900-3 к аналогичным изделиям.

ТТ2.2 Арматурные изделия изготавливаются посредством контактной точечной сварки в месте пересечения стержней в соответствии с ГОСТ 14098-69. Применяемые дуговые сварки допускаются только в случаях, оговоренных на чертежах.

ТТ2.3 В изготовлении закладных изделий применяются контактная и электроточечная сварка по ГОСТ 19292-73, а также ручная дуговая сварка.

ТТ2.4 В соответствии с п.ТТ1.3 закладные изделия должны иметь антикоррозийное покрытие. Покрытие наносится на плиты и приваренные к ним анкеры и арматурные стержни не менее 40-50 мм от плиты.

Перед нанесением покрытия должна быть обеспечена чистота поверхности согласно ГОСТ 9408-80.

Имя, фамилия, Подпись и дата

				ТТ 901-4-ВЗ. 83-ЖИ - ТТ				
Привязан		Гип	Филатов	Технические требования		Создан	Лист	Листов
		Нач.отд.	Ярловский			Р		1
		рук.гр	Митков			ОДОБРЕНО		
		Сл.инж	Брянцева			ПРОЕКТИРОВАНИЕ		
Инь.п								

Шифр № подл. Подпись и дата

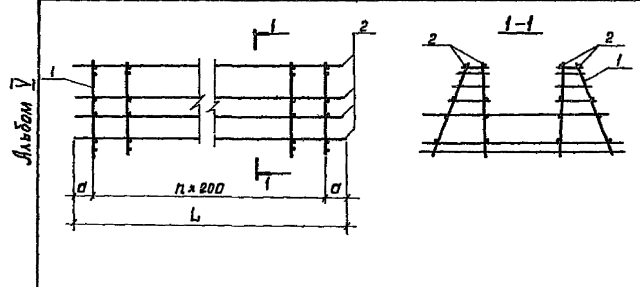
Исполнители:
 Р.И.С. Филатов
 Р.К.В.С. Яковлев
 В.В.И.К. Акимов
 Ч.С.Р.К. Сидорова

ТТ 901-4-63.83-КЖИ-1.100 СБ
 Каркас.
 Сборочный чертёж.

Шифр №
 Прибавки

Стр. 1 из 2
 Лист 1 из 1

СОВМЕСТНО РАБОТАЮЩИМ КЪ Т



Обозначение	Размеры, мм.		n	Масса ед., кг.
	L	a		
ТТ901-4-63.83-КЖИ-1.100	1450	125	6	43,59
-01				41,21
-02	3250	225	14	93,75
-03				68,65
-04	1650	125	7	34,12
-05				30,10
-06	3250	225	14	54,20
-07				48,00

Обозначение	Наименование	Кол. на условн. ТТ 901-4-63.83-КЖИ-1.100							Примечание
		01	02	03	04	05	06	07	
ТТ901-4-63.83-КЖИ-ТТ2	Документация								
ТТ901-4-63.83-КЖИ-1/01	Сборочные единицы								
-01	Сетка	7	15						
-02	"			8	15				
-03	"					6	15		
	Детали								
	Арматура диаметр 40 ф50р2								
	С=1450	16	16	16	16	16	16	16	0,20кг
	С=3250								0,15кг
	С=1650								0,13кг

ТТ901-4-63.83-КЖИ-1.100		Стадия	Масштаб
Каркас.		Р	
Спецификация.		Лист	Листов 1
Исполнители: Р.И.С. Филатов Р.К.В.С. Яковлев В.В.И.К. Акимов Ч.С.Р.К. Сидорова		СОВМЕСТНО РАБОТАЮЩИМ КЪ Т	

№ п/п	Состав	Разр.	Обозначение	Наименование	Итого на чертеж ТП901-4-63.83-КЖИ-1.01			Итого на чертеж ТП901-4-63.83-КЖИ-1.001			Примечание
					-	01	02	03	-	01	
				<u>Документация</u>							
			ТП901-4-63.83-КЖИ-1.01	ТТ 2							
			- 1.01 БС	Сварочный чертеж		X	X	X			
			- 1.01 БС	Сварочный чертеж		X	X	X			
				<u>Детали</u>							
				<u>Арматура по ГОСТ 5701-05</u>							
54		1		∅ 16 А-I	l=570	1	1				1,06 кг
54				∅ 14 А-II	l=570			1	1		0,69 кг
54		2		∅ 14 А-I	l=570	1	1		1	1	0,81 кг
54				∅ 10 А-I	l=570			1	1		0,35 кг
54				∅ 8 А-III	l=740	2	2		1	1	0,29 кг
54		3		∅ 8 А-II	l=615		2			1	0,24 кг
54				∅ 6 А-III	l=615			2		1	0,14 кг
54				∅ 10 А-II	l=145	2			1		0,09 кг
54		4		∅ 8 А-II	l=145		2			1	0,08 кг
54				∅ 8 А-I	l=140			2		1	0,06 кг
54				∅ 6 А-II	l=140			2		1	0,05 кг
54				∅ 10 А-III	l=170	2			1		0,10 кг
54		5		∅ 8 А-III	l=170		2			1	0,07 кг
54				∅ 8 А-III	l=155			2		1	0,06 кг
54				∅ 10 А-II	l=225	2			1		0,14 кг
54		6		∅ 8 А-II	l=225		2			1	0,09 кг
54				∅ 8 А-II	l=200			2		1	0,08 кг
54				∅ 6 А-II	l=200			2		1	0,04 кг
54				∅ 10 А-II	l=250	2			1		0,17 кг
54		7		∅ 8 А-II	l=250		2			1	0,11 кг
54				∅ 8 А-III	l=245			2		1	0,10 кг
54				∅ 6 А-II	l=245			2		1	0,05 кг
54		8		∅ 12 А-II	l=1310	1	1		1	1	1,13 кг
54				∅ 10 А-III	l=1120			1	1		0,69 кг
54		9		∅ 8 А-III	l=1460	2	2		2	2	0,66 кг
54				∅ 6 А-III	l=1240			2	2		0,49 кг

ТП901-4-63.83-КЖИ-1.01;- 1.001

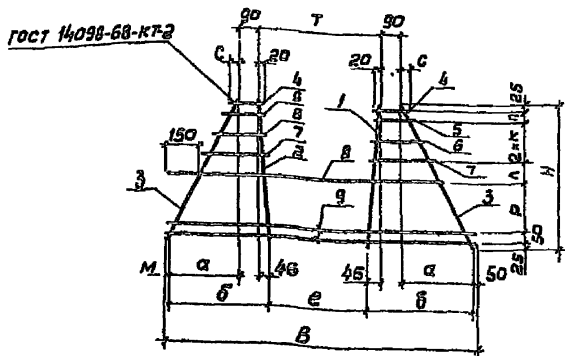
Грибизан	ГИП	Филатов	<i>Филатов</i>
	Мач. таб.	Васильев	<i>Васильев</i>
	Рык. таб.	Дмитриев	<i>Дмитриев</i>
	Вед. таб.	Попов	<i>Попов</i>
	Чертеж	Зудина	<i>Зудина</i>

Сетка

Листов	Масштаб
Р	см. табл.
лист	листов 1

СВЯЗЬ КОДОВ КАНВАЛПРОК

Листом 1



Обозначение	Размеры, мм											Масса ед. кг	
	Н	В	а	б	в	г	д	е	ж	з	и		
ТП901-4-63.83-КЖИ-1.001	670	1460	335	470	450	95	100	20	230	35	550	50	5.77
-01	670	1480	335	470	450	95	100	20	230	35	550	50	5.43
-02	570	1240	235	370	400	85	90	50	180	30	490	30	3.80
-03	570	1240	235	370	400	85	90	30	180	30	490	30	3.30

Привязан

Ив.н

ТП901-4-63.83-КЖИ-1.001 СБ

Сетка
Сборочный чертеж.

Стадия Масса Масштаб

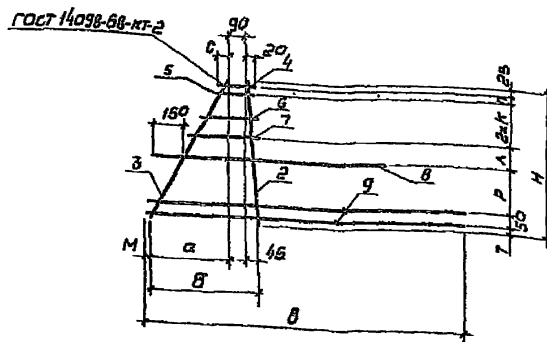
Р см табл 1:20

Лист Листов 1

СПОЗВОДКАНАПРОЕКТ

Ив.н подл. Подпись и дата (виза) Ив.н

Гип Филатов
Нач. отд. Ярославский
Рук. Сп. Ямзав
Вед. инж. Толстикова
Чертежник Зудина



Обозначение	Размеры, мм											Масса ед. кг	
	Н	В	а	б	в	г	д	е	ж	з	и		
ТП901-4-63.83-КЖИ-1.001	670	1460	335	470	450	95	100	20	230	35	550	50	3.92
-01	670	1460	335	470	450	95	100	20	230	35	550	25	3.76
-02	570	1240	235	370	400	85	90	50	180	30	490	25	2.56
-03	570	1240	235	370	400	85	90	50	180	30	490	25	2.31
-04	670	1460	335	470	450	95	110	20	210	35	500	35	3.92
-05	670	1460	335	470	450	95	110	20	210	35	500	35	3.75
-06	570	1240	235	370	400	85	100	50	160	30	490	35	2.56
-07	570	1240	235	370	400	85	100	50	160	30	490	35	2.31

Привязан

Ив.н

ТП901-4-63.83-КЖИ-1.001 СБ

Сетка
Сборочный чертеж.

Стадия Масса Масштаб

Р см табл 1:20

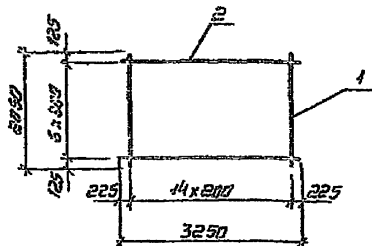
Лист Листов 1

СПОЗВОДКАНАПРОЕКТ

Ив.н подл. Подпись и дата (виза) Ив.н

Гип Филатов
Нач. отд. Ярославский
Рук. в.д. Ямзав
Вед. инж. Толстикова
Чертежник Зудина

Архив № 1



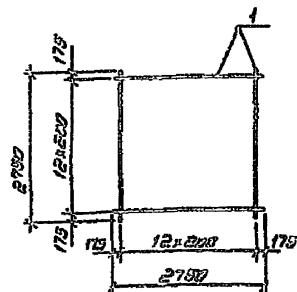
Формат	Зане	№3	Обозначение	Наименование	кол.	Примеч.
				<u>Документация</u>		
			ТП901-4-63.83-КЖИ-ТТ2	ТТ2		
				<u>Детали</u>		
Б4	1			р.кн. № ГОСТ 5781-82 С-2250	15	2.48 кг
Б4	2			р.б.а. № ГОСТ 5781-82 С-3250	7	0.72 кг

Имя, № подл., Подпись и дата

Приказ

Имя, №

ТП901-4-63.83-КЖИ-1.002			Сетка		
Гип	Филатов	<i>Филатов</i>	Стация	масса	масштаб ?
Нач. отд.	Ярославский	<i>Ярославский</i>	Р	42,24	1:75
Р.кн. бр.г.	Ямалов	<i>Ямалов</i>	лист	листов 1	
Без. инж.	Тогатикова	<i>Тогатикова</i>	СОВЗВОДКАНАЛПРОЕКТ		
Чертежи	Зудина	<i>Зудина</i>			



Формат	Зане	№3	Обозначение	Наименование	кол.	Примеч.
				<u>Документация</u>		
			ТП901-4-63.83-КЖИ-ТТ2	ТТ2		
				<u>Детали</u>		
Б4	1			р.кн. № ГОСТ 5781-82 С-2750	86	3.32 кг

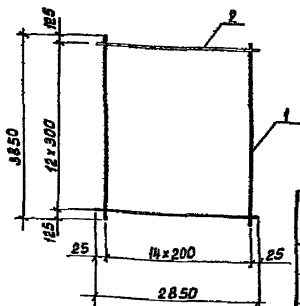
Имя, № подл., Подпись и дата

Приказ

Имя, №

ТП901-4-63.83-КЖИ-1.003			Сетка		
Гип	Филатов	<i>Филатов</i>	Стация	масса	масштаб ?
Нач. отд.	Ярославский	<i>Ярославский</i>	Р	86,37	1:50
Р.кн. бр.г.	Ямалов	<i>Ямалов</i>	лист	листов 1	
Без. инж.	Тогатикова	<i>Тогатикова</i>	СОВЗВОДКАНАЛПРОЕКТ		
Чертежи	Зудина	<i>Зудина</i>			

Альбом I



Обозначение	Масса ед. кг.
ТП901-4-63.83-КЖИ-1004	138.2
-01	11.1
-02	11.2

Формат листа	Лист	Обозначение	Наименование	Кол. на исполн. - КЖИ - 1.004			Примечание
				01	02		
			Документация				
		ТП901-4-63.83-КЖИ-ТТ2	ТТ2				
			Детали				
Б4			Ф18 А ГОСТ 5781-82E-3850	15			7.69 кг.
Б4	1		Ф16 А ГОСТ 5781-82E-3850		15		6.08 кг.
Б4			Ф12 А ГОСТ 5781-82E-3850		15		3.42 кг.
Б4	2		Ф10 А ГОСТ 5781-82E-2850	13	13	13	1.76 кг.

Привязан			
Ил. №			

ТП901-4-63.83-КЖИ-1.004

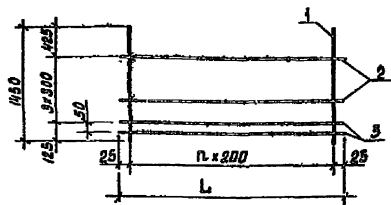
Сетка

Стадия	Масса	Масштаб
Р	см. табл.	1:75
Лист	Листов 1	

СОНЗВОДКАНАПРОЕКТ

Ил. № по л. Подпись и дата (подп. ил. № 12)

ИП	Филатов	
Нач. отд.	Александров	
Рук. бриг.	Александров	
Вед. инж.	Полетков	
Чертежн.	Зубина	



Обозначение	Размеры, мм		п.	Масса ед. кг.	Примечание
	Л	Н			
ТП901-4-63.83-КЖИ-1.005	2850	1150	14	36.18	
-01	2250	1150	11	31.26	

Формат листа	Лист	Обозначение	Наименование	Кол. на исполн. - КЖИ - 1.005 -		Примечание
				01	02	
			Документация			
		ТП901-4-63.83-КЖИ-ТТ2	ТТ2			
			Детали			
Б4	1		Ф16 А ГОСТ 5781-82E-1150	15	12	2.29 кг.
Б4			Ф16 А ГОСТ 5781-82E-2850		3	0.53 кг.
Б4	2		Ф16 А ГОСТ 5781-82E-2250		3	0.50 кг.
Б4			Ф8 А ГОСТ 5781-82E-2850	2		1.13 кг.
Б4	3		Ф8 А ГОСТ 5781-82E-2250		2	0.88 кг.

Ил. № по л. Подпись и дата (подп. ил. № 12)

Привязан			
Ил. №			

7.7901-4-63.83-КЖИ-1.005

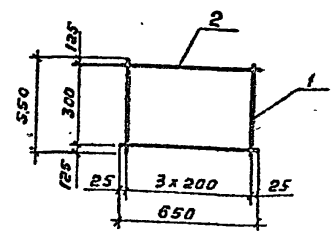
Сетка

Стадия	Масса	Масштаб
Р	см. табл.	1:50
Лист	Листов 1	

СОНЗВОДКАНАПРОЕКТ

ИП	Филатов	
Нач. отд.	Александров	
Рук. бриг.	Александров	
Вед. инж.	Полетков	
Чертежн.	Зубина	

Альбом 1



Ряд	Зона	Поз	Обозначение	Наименование	Кол.	Примеч.
				<u>Документация</u>		
			ТП901-4-63.83-КЖИ-ТТ2	ТТ2		
				<u>Детали</u>		
БЧ		1		Ф48-Б ГОСТ 1717-80 e=550	4	0,05 кг
БЧ		2		Ф68-Б ГОСТ 5781-82 e=650	2	0,14 кг

Прибылан			
Инв. №			

ТП901-4-63.83-КЖИ-1.006

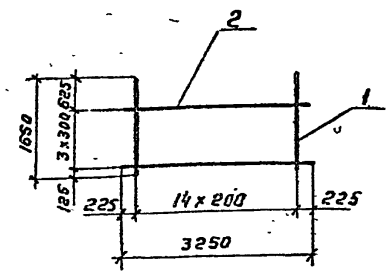
Сетка

станд	Масса	Наситая
Р	0,48	1:20
Лист	Листов 1	

СОЗДАД. ДОК. И НАП. ПРОЕКТ

Инв. № подл. Подпись и дата Взам. инв. №

ГНП	Филатов	Алекс
Нач. отд.	Ярославский	Иван
Рук. бр.	Алмазов	Иван
Вед. инж.	Талстыкова	Юлия
Чертежн.	Зудина	Елена



Ряд	Зона	Поз	Обозначение	Наименование	Кол.	Примеч.
				<u>Документация</u>		
			ТП901-4-63.83-КЖИ-ТТ2	ТТ2		
				<u>Детали</u>		
БЧ		1		Ф168-Б ГОСТ 5781-82 e=1650	15	2,60 кг
БЧ		2		Ф68-Б ГОСТ 5781-82 e=3250	4	0,72 кг

Прибылан			
Инв. №			

ТП901-4-63.83-КЖИ-1.007

Сетка

станд	Масса	Наситая
Р	4,88	1:15
Лист	Листов 1	

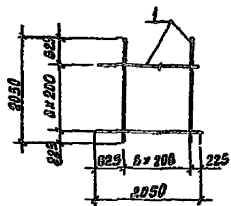
СОЗДАД. ДОК. И НАП. ПРОЕКТ

Инв. № подл. Подпись и дата Взам. инв. №

ГНП	Филатов	Алекс
Нач. отд.	Ярославский	Иван
Рук. бр.	Алмазов	Иван
Вед. инж.	Талстыкова	Юлия
Чертежн.	Зудина	Елена

400282-05 .11

Алюбом I



Формат	Зона	Лист	Обозначение	Наименование	Кол.	Примеч.
			ТП901-4-63.83-КЖИ-ТТ2	<u>Документация</u> ТТ2		
				<u>Детали</u>		
Б4		1		ФЮ А-III ГОСТ 5781-82 P=2050	14	3,23 кг

Прибязан

Ивб. №

ТП901-4-63.83-КЖИ-1008

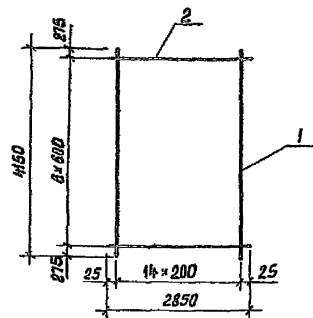
Сетка

Стадия	Масса	Масштаб
Р	45,22	1:75
Лист	Листов 1	

СИНТЭВОДКАНАЛПРОЕКТ

Ивб. № листа, подписи и дата. Взам. инв. №

Гип	Филатов	
Нач. отд.	Арслабский	
Рук. брига	Алмазов	
Вед. инж.	Тюстикова	
Чертежн.	Зубина	



Формат	Зона	Лист	Обозначение	Наименование	Кол.	Примеч.
			ТП901-4-63.83-КЖИ-ТТ2	<u>Документация</u> ТТ2		
				<u>Детали</u>		
Б4		1		ФЮ А-III ГОСТ 5781-82 P=4150	15	2,56 кг
Б4		2		ФБ А-III ГОСТ 5781-82 P=2850	7	0,63 кг

Прибязан

Ивб. №

ТП901-4-63.83-КЖИ-1009

Сетка

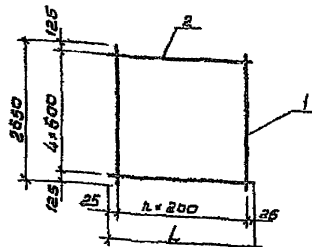
Стадия	Масса	Масштаб
Р	42,81	1:75
Лист	Листов 1	

СИНТЭВОДКАНАЛПРОЕКТ

Ивб. № листа, подписи и дата. Взам. инв. №

Гип	Филатов	
Нач. отд.	Арслабский	
Рук. брига	Алмазов	
Вед. инж.	Тюстикова	
Чертежн.	Зубина	

Испол. Г



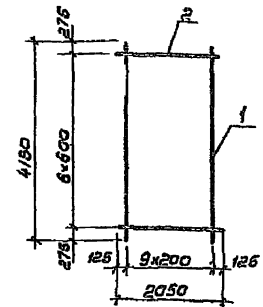
Обозначение	Размеры	n	Масса ед. кг	Примеч.
	мм			
ТП901-4-63.83-КЖИ-1.010	L	14	27,75	
-01	2050	10	20,34	

Вариант	Зона	Поз	Обозначение	Наименование	Код на изделие		Примеч.
					КЖИ	Л.010	
				Документация		01	
			ТП901-4-63.83-КЖИ-ТТ2	ТТ2			
				Листов			
Б4		1	Ф10А-В ГОСТ 5781-82 L=2650	15	11		4,64 кг
Б4		2	Ф6А-В ГОСТ 5781-82 L=2850	5			0,63 кг
Б4		3	Ф6А-В ГОСТ 5781-82 L=2050		5		0,46 кг

Привязан			

ТП901-4-63.83-КЖИ-1.010			
Сетка	Таблиц	Масса	Маслооб
	Р	См. табл.	1:75
	Лист	Листов	Т
СПОЗВОДКАНАПРОЕКТ			

УИВ, дата, подпись и дата, испол. № 12



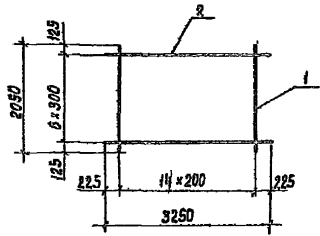
Вариант	Зона	Поз	Обозначение	Наименование	Код	Примеч.
			ТП901-4-63.83-КЖИ-ТТ2	ТТ2		
				Листов		
Б4		1	Ф10А-В ГОСТ 5781-82 L=4180	10		2,66 кг
Б4		2	Ф6А-В ГОСТ 5781-82 L=2050	7		0,46 кг

УИВ, дата, подпись и дата, испол. № 12

Привязан			

ТП901-4-63.83-КЖИ-1.011			
Сетка	Таблиц	Масса	Маслооб
	Р	28,82	1:75
	Лист	Листов	Т
СПОЗВОДКАНАПРОЕКТ			

Альбом V



Формат	Этап	Лист	Обозначение	Наименование	Кол.	Примеч.
				<u>Документация</u>		
			ТП901-4-63.83-КЖИ-ТТ2	ТТ2		
				<u>Детали</u>		
Б4	1			Ф12А-Ш ГОСТ 5781-82 P=2050	15	1.82 кг.
Б4	2			Ф6А-Ш ГОСТ 5781-82 P=3250	7	0.72 кг.

Прибыль

Илб. №

ТП901-4-6383 - КЖИ - Ш12

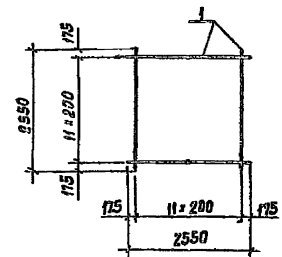
Сетка

Этап	Масса	Масштаб
P	32,34	1:70
Лист	Листов 1	

СОНЗБООДКАВАДРОЕКТ

Илб. №, дата, подпись и печать

Илб. №	Дата	Подпись	Печать



Формат	Этап	Лист	Обозначение	Наименование	Кол.	Примеч.
				<u>Документация</u>		
			ТП901-4-63.83-КЖИ-ТТ2	ТТ2		
				<u>Детали</u>		
Б4	1			Ф12А-Ш ГОСТ 5781-82 P=2550	24	2.28 кг.

Прибыль

Илб. №

ТП901-4-6383-КЖИ-Ш13

Сетка

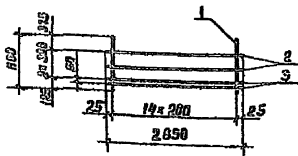
Этап	Масса	Масштаб
P	54,24	1:70
Лист	Листов 1	

СОНЗБООДКАВАДРОЕКТ

Илб. №, дата, подпись и печать

Илб. №	Дата	Подпись	Печать

Л. И. Б. А. М. 1



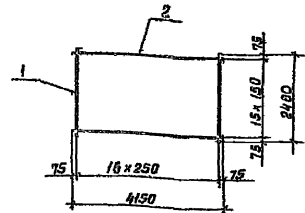
Формат	Этаж	Лист	Обозначение	Наименование	Кол.	Примеч.
				<u>Документация</u>		
			ТП901-4-63.83-КЖИ-ТТ2	ТТ2		
				<u>Детали</u>		
Б4	1			Ф4А-Ш ГОСТ 5781-82 E-4100	15	1.33 кг
Б4	2			Ф6А-Ш ГОСТ 5781-82 E-2850	2	0.63 кг.
Б4	3			Ф6А-Ш ГОСТ 5781-82 E-2850	2	1.13 кг

Приказ			
Инв. №			

ТП901-4-6386 - КЖИ - 101 4

Имя, фамилия, должность, дата, подпись и дата, печать

ИП Нач. отд. Рук. отд. Инженер Чертежник	Филатов	<i>[Signature]</i>	Сетка	Стадия	Масса	Масштаб
	Ярославский	<i>[Signature]</i>		P	23 47	1:75
	Александров	<i>[Signature]</i>		Лист	Листов 1	
	Толстикова	<i>[Signature]</i>	СОВСВОДКАНАЛПРОЕКТ			
	Зудина	<i>[Signature]</i>				



Формат	Этаж	Лист	Обозначение	Наименование	Кол.	Примеч.
				<u>Документация</u>		
			ТП901-4-63.83-КЖИ-ТТ2	ТТ2		
				<u>Детали</u>		
Б4	1			Ф4В ГОСТ 5781-80 E-2400	17	0.22 кг.
Б4	2			Ф6А-Ш ГОСТ 5781-82 E-4150	16	0.92 кг.

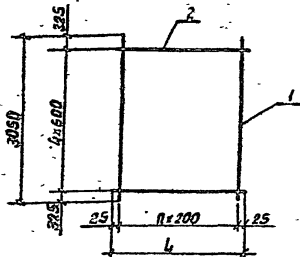
Приказ			
Инв. №			

ТП901-4-6383 - КЖИ - 1015

Имя, фамилия, должность, дата, подпись и дата, печать

ИП Нач. отд. Рук. отд. Инженер Чертежник	Филатов	<i>[Signature]</i>	Сетка	Стадия	Масса	Масштаб
	Ярославский	<i>[Signature]</i>		P	16,92	1:100
	Александров	<i>[Signature]</i>		Лист	Листов 1	
	Толстикова	<i>[Signature]</i>	СОВСВОДКАНАЛПРОЕКТ			
	Зудина	<i>[Signature]</i>				

Листов 1



Обозначение	Размеры, мм		п	Масса ед., кг	Примеч.
	Л	п			
ТП901-4-63.83-КЖИ-1018	2850	14	14	31,65	
-01	2450	12	12	27,40	

Кол. на чертеже	Кол. на чертеже	Обозначение	Наименование	Мат. на чертеже	КЖИ-702	Примеч.
			Документация			
		ТП901-4-63.83-КЖИ-ТТ2	ТТ2			
			Детали			
64	1		ф10А-Ш ГОСТ 5781-82, L=3050	15	13	1,90 кг.
64	2		ф6А-Ш ГОСТ 5781-82 L=2850	5		0,63 кг.
64			ф6А-Ш ГОСТ 5781-82 L=2450	5		0,54 кг.

Привязан

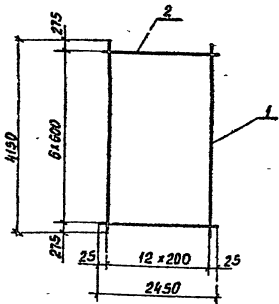
Инв. №

ТП901-4-6383-КЖИ-1018

ГРУП	Филатов	Нач. отд.	Арославский	Рук. бр.	Алмазов	Вед. инж.	Толстикова	Чертеж	Зудина	Сетка	Стадия		Масштаб
											Р	СМ. тобл.	
											Р	СМ. тобл.	1:75
											лист	листо в 1	

СОЮЗДОКВНАПРОЕКТ

Инв. № подл. Подпись и дата



Кол. на чертеже	Кол. на чертеже	Обозначение	Наименование	Кол.	Примеч.
			Документация		
		ТП901-4-63.83-КЖИ-ТТ2	ТТ2		
			Детали		
64	1		ф10А-Ш ГОСТ 5781-82 L=4150	13	2,56 кг.
64	2		ф6А-Ш ГОСТ 5781-82 L=2450	7	0,54 кг.

Привязан

Инв. №

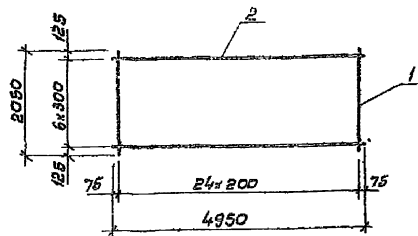
ТП901-4-6383-КЖИ-1019

ГРУП	Филатов	Нач. отд.	Арославский	Рук. бр.	Алмазов	Вед. инж.	Толстикова	Чертеж	Зудина	Сетка	Стадия		Масштаб
											Р	СМ. тобл.	
											Р	СМ. тобл.	1:75
											лист	листо в 1	

СОЮЗДОКВНАПРОЕКТ

Инв. № подл. Подпись и дата

Альбом I



Код документа	Код зоны	Код листа	Обозначение	Наименование	Кол.	Примеч.
				<u>Документация</u>		
			ТП901-4-63.83-КЖИ-ТТ2	ТТ2		
				<u>Детали</u>		
Б4	1			Ф12А ГОСТ 5781-82 L=2050	25	4,82 кг
Б4	2			Ф6А ГОСТ 5781-82 L=4950	7	1,10 кг

Привязан

Имб.л

ТП901-4-63.83-КЖИ-1.020

Сетка

Стадия Масса Масштаб

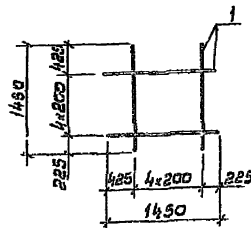
Р 53,20 1:75

Лист Листов 1

С.О.Б.З.В.О.Д.К.И.И.П.Р.О.С.Т

Имя и фамилия, подпись и дата, должность

Ген. Филатов
Нач. отд. Рославский
Инж. Ор. Лямасов
Инж. Ведунин
Инж. Келетикова
Чертежник
Инж. Зинина



Код документа	Код зоны	Код листа	Обозначение	Наименование	Кол.	Примеч.
				<u>Документация</u>		
			ТП901-4-63.83-КЖИ-ТТ2	ТТ2		
				<u>Детали</u>		
Б4	1			Ф12А ГОСТ 5781-82 L=1450	10	1,29 кг

Привязан

Имб.л

ТП901-4-63.83-КЖИ-1.021

Сетка

Стадия Масса Масштаб

Р 12,90 1:50

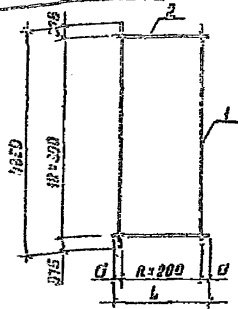
Лист Листов 1

С.О.Б.З.В.О.Д.К.И.И.П.Р.О.С.Т

Имя и фамилия, подпись и дата, должность

Ген. Филатов
Нач. отд. Рославский
Инж. Ор. Лямасов
Инж. Ведунин
Инж. Келетикова
Чертежник
Инж. Зинина

Альбом V



Обозначение	Размеры, мм		h	Масса ед., кг	Примеч.
	L	B			
ТП901-4-63.83-КЖИ-1.022	1950	215	7	36,67	
-01	3250	225	14	67,26	

Проект	Вид	Лист	Обозначение	Наименование	Хол. на проект - КЖИ-1.022		Примеч.
					-	01	
				Документация			
			ТП901-4-63.83-КЖИ-ТТ2	ТТ2			
				Детали			
Б4	1			Ф12А ГОСТ 5781-82 P=1350	6	15	3,86 кг
Б4	2			Ф6А ГОСТ 5781-82 P=1950	13		0,43 кг
Б4	2			Ф6А ГОСТ 5781-82 P=3250	13		0,72 кг

Приблизан

ИЧБ. №

ТП901-4-63.83-КЖИ-1.022

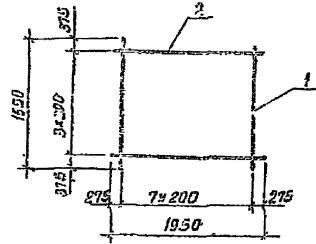
Сетка

Стандия	Масса	Масштаб
P	СН. табл.	1:75
Лист		Листов 1

СОВСВОДКАНА ПРОЕКТ

Шаб. № 1001/1. Подпись и дата. ИЧБ. № 12

ИЧБ
Филатов
Ильичев
Пук. Брус
Водяник
Чертежник
Зудин



Проект	Вид	Лист	Обозначение	Наименование	Кол.	Примеч.
				Документация		
			ТП901-4-63.83-КЖИ-ТТ2	ТТ2		
				Детали		
Б4	1			Ф12А ГОСТ 5781-82 P=1650	8	1,47 кг
Б4	2			Ф6А ГОСТ 5781-82 P=1950	4	0,43 кг

Приблизан

ИЧБ. №

ТП901-4-63.83-КЖИ-1.023

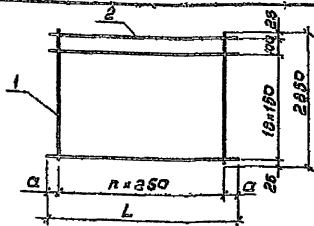
Сетка

Стандия	Масса	Масштаб
P	13,48	1:50
Лист		Листов 1

СОВСВОДКАНА ПРОЕКТ

Шаб. № 1001/1. Подпись и дата. ИЧБ. № 12

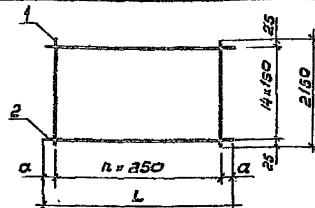
ИЧБ
Филатов
Ильичев
Пук. Брус
Вед. инж.
Чертежник
Зудин



Обозначение	Размеры, мм		n	Масса ед. кг.	Примеч.
	a	L			
ТП901-4-63.83-КЖИ-1024	50	3850	15	21,16	
-01	75	4150	16	23,34	
-02	75	2650	10	14,66	

Вариант	Дата	Лист	Обозначение	Наименование	Коп. на исполнении ТП901-4-63.83-КЖИ-1024			Примеч.
					-	01	02	
				Документация				
			ТП901-4-63.83-КЖИ-ТТ2	ТТ2				
				Детали				
БУ	1			Ф48 ГОСТ 6727-80 С-2850	16	17	11	0,26 кг
БУ				Ф64 ГОСТ 5781-82 С-3850	20			0,83 кг
БУ	2			Ф64 ГОСТ 5781-82 С-4150	20			0,92 кг
БУ				Ф64 ГОСТ 5781-82 С-2650		20		0,59 кг

Шифр листа	Дата	Вариант	Лист	Обозначение	Наименование	Привязан		
						Шифр	Дата	Вариант
				ТП901-4-63.83-КЖИ-1024				
				Сетка	Стадия	Масса	Масштаб	
					р	см, табл.	1:70	
					Лист	Листов	1	
					СОЮЗВОДОКАНАЛПРОЕКТ			
					Г.п.	Филатов		
					Нач. отд.	Врачлабский		
					Рук. бриг.	А.Л.Мазов		
					Вед. инж.	Полетякова		
					Чертеж.	Зудина		

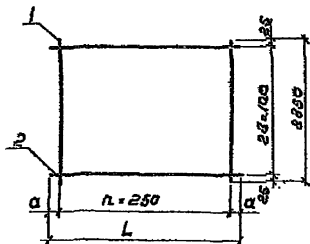


Обозначение	Размеры, мм		n	Масса ед. кг.	Примеч.
	a	L			
ТП901-4-63.83-КЖИ-1025	50	3850	15	15,79	
-01	75	4150	16	16,93	
-02	75	2650	10	10,95	

Вариант	Дата	Лист	Обозначение	Наименование	Коп. на исполнении ТП901-4-63.83-КЖИ-1025			Примеч.
					-	01	02	
				Документация				
			ТП901-4-63.83-КЖИ-ТТ2	ТТ2				
				Детали				
БУ	1			Ф48 ГОСТ 6727-80 С-2180	16	17	11	0,19 кг
БУ				Ф64 ГОСТ 5781-82 С-3850	15			0,86 кг
БУ	2			Ф64 ГОСТ 5781-82 С-4150		15		0,92 кг
БУ				Ф64 ГОСТ 5781-82 С-2650			15	0,59

Шифр листа	Дата	Вариант	Лист	Обозначение	Наименование	Привязан		
						Шифр	Дата	Вариант
				ТП901-4-63.83-КЖИ-1025				
				Сетка	Стадия	Масса	Масштаб	
					р	см, табл.	1:70	
					Лист	Листов	1	
					СОЮЗВОДОКАНАЛПРОЕКТ			
					Г.п.	Филатов		
					Нач. отд.	Врачлабский		
					Рук. бриг.	А.Л.Мазов		
					Вед. инж.	Полетякова		
					Чертеж.	Зудина		

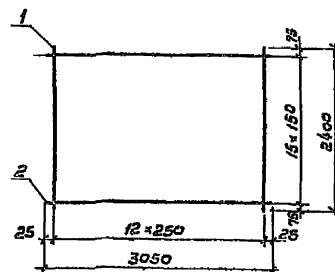
Листовая



Обозначение	Размеры, мм		n	Масса ед., кг	Примеч.
	a	L			
ТП901-4-63.83-КЖИ-1026	80	3850	15	28,81	
-01	125	2500	9	18,04	
-02	75	2900	11	21,68	

Коды изданий УП	Обозначение	Наименование	901-4-63.83-КЖИ-1026			Примеч.
			-	01	03	
		Документация				
	ТП901-4-63.83-КЖИ-ТТ2	ТТ2				
		Детали				
БУ	1	φ48г ГОСТ 6787-80 L=2050	16	10	12	0,26 кг
БУ		φ88г ГОСТ 5781-82 L=3850	29			0,85 кг
БУ	2	φ68г ГОСТ 5781-82 L=2500		29		0,56 кг
БУ		φ88г ГОСТ 5781-82 L=2900		29		0,64 кг

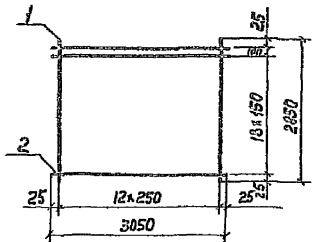
Привязан		ТП901-4-63.83-КЖИ-1026			
Гип	Филатов	Сетка	Станд.	Масса	Масштаб
Нач. отд.	Ярославский		p	с.к. табл.	1:70
Рук. бриг.	Ямазов		Лист	Листов 1	
Вед. инж.	Василькова		С.О.ИЗВОДКАНАПРОЕКТ		
Чертеж	Зидина				



Коды изданий УП	Обозначение	Наименование	Кол.	Примеч.
		Детали		
БУ	1	φ48г ГОСТ 6787-80 L=2400	13	0,22 кг
БУ	2	φ68г ГОСТ 5781-82 L=3050	18	0,68 кг

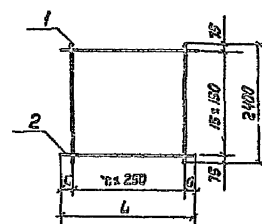
Привязан		ТП901-4-63.83-КЖИ-1027			
Гип	Филатов	Сетка	Станд.	Масса	Масштаб
Нач. отд.	Ярославский		p	1374	1:50
Рук. бриг.	Ямазов		Лист	Листов 1	
Вед. инж.	Василькова		С.О.ИЗВОДКАНАПРОЕКТ		
Чертеж	Зидина				

Альбом V



форма	Зона	№	Обозначение	Наименование	Кол.	Примеч.
				<u>Документация</u>		
			ТП901-4-63.83-КЖИ-ТТ2	ТТ2		
				<u>Детали</u>		
Б4	1			Ф4Вр-ГГОСТ 6727-80 С=2850	13	0.26 кг
Б4	2			Ф6А-Ш ГОСТ 5781-82 С=3050	20	0.68 кг

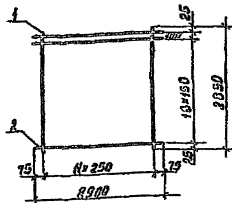
Умб. и. н. обл.	Получено и дата	Взвеш. умб. и. н.	Привязан			
			Умб. и. н.			
			ТП901-63.83-КЖИ-1.028			
			Сетка	Стадия	Масса	Масштаб
				Р	16.98	1:75
				Лист	Листов /	
			СОЮЗВОДОКАНАЛИЗАЦИЯ			
Г.И.П.	С.И.А.Т.О.В.					
М.П. 670	В.С.Л.А.В.Е.К.И.Й					
Р.К. Др.	А.И.М.А.Т.О.В.					
В.С.З. И.Н.К.	Т.О.Л.Е.Г.И.К.О.В.А.					
Ч.Е.Р.Т.Е.Ж.И.	В.У.Д.И.Н.С.					



Обозначение	Размеры, мм		n	Масса ед./шт	Примеч.
	С	Л			
ТП901-4-63.83-КЖИ-1.029	75	2900	11	12.30	
-01	50	3850	15	17.2	

форма	Зона	№	Обозначение	Наименование	Кол. на сетку КЖИ-1029		Примеч.
					-	01	
				<u>Документация</u>			
			ТП901-4-63.83-КЖИ-ТТ2	ТТ2			
				<u>Детали</u>			
Б4	1			Ф4Вр-ГГОСТ 6727-80 С=2400	12	16	0.22 кг
Б4	2			Ф6А-Ш ГОСТ 5781-82 С= 2900	16		0.64 кг
Б4				Ф6А-Ш ГОСТ 5781-82 С= 3050		16	0.85 кг

Умб. и. н. обл.	Получено и дата	Взвеш. умб. и. н.	Привязан			
			Умб. и. н.			
			ТП901-4-63.83-КЖИ-1.029			
			Сетка	Стадия	Масса	Масштаб
				Р	См. табл.	1:15
				Лист	Листов /	
			СОЮЗВОДОКАНАЛИЗАЦИЯ			
Г.И.П.	Ф.И.А.Т.О.В.					
М.П. 670	В.С.Л.А.В.Е.К.И.Й					
Р.К. Др.	А.И.М.А.Т.О.В.					
В.С.З. И.Н.К.	Т.О.Л.Е.Г.И.К.О.В.А.					
Ч.Е.Р.Т.Е.Ж.И.	В.У.Д.И.Н.С.					



Формат Зона	Лист	Обозначение	Наименование	Кол.	Примеч.
			<u>Документация</u>		
		ТП901-4-63.83-КЖИ-ТТ2	ТТ2		
			<u>Детали</u>		
Б4	1		Ф4ВР-III ГОСТ 6127-80 E=2850	12	0.26 кг
Б4	2		Ф6А-III ГОСТ 5781-82 E=2900	20	0.05 кг

Прибязан

Инв. №

ТП901-4-63.83-КЖИ-1030

Сетка

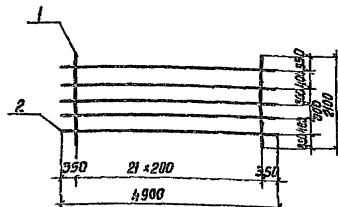
Стандарт Масса Масштаб

Р 16.22 1:75

Лист Листов 1

СВНЗ ВОДКА НАЛПРБЕК Т

Р.И.П. Филиатов
 Инж. отд. Мословский
 Руч. бр.2 Алмазов
 Вед. инж. Трасгицова
 Черт. инж. Абрамова



Формат Зона	Лист	Обозначение	Наименование	Кол.	Примеч.
			<u>Документация</u>		
		ТП901-4-63.83-КЖИ-ТТ2	ТТ2		
			<u>Детали</u>		
Б4	1		Ф6А-III ГОСТ 5781-82 E=2100	22	0.03 кг
Б4	2		Ф6А-III ГОСТ 5781-82 E=4900	5	1.09 кг

Прибязан

Инв. №

ТП901-4-63.83-КЖИ-1031

Сетка

Стандарт Масса Масштаб

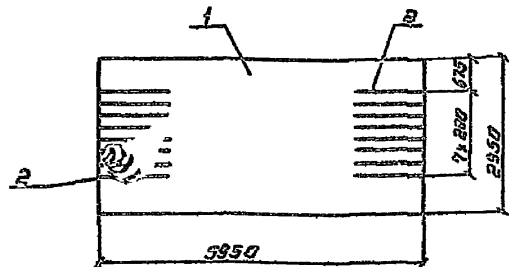
Р 23.71 1:75

Лист Листов 1

СВНЗ ВОДКА НАЛПРБЕК Т

Р.И.П. Филиатов
 Инж. отд. Мословский
 Руч. бр.2 Алмазов
 Вед. инж. Трасгицова
 Инженер Абрамова

Лист № 1



Фирма Зона №	Обозначение	наименование	кол.	Примеч.
		<u>Документация</u>		
	ТП901-4-63.83-КЖИ-ТТ2	ТТ2		
		<u>Детали</u>		
	1	635x250 ГОСТ 2304-80 ГОСТ 23279-78 1000x200	1	63,2 кг
БЧ	2	ФВЛ-В ГОСТ 5781-82 В=1225	16	7,7 кг

Стержни поз. 2 привязать к стержням поз. 1

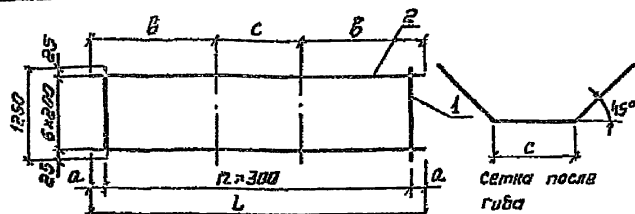
Привязан

Инд. №

ТП901-4-63.83-КЖИ-1032

Гип	Фирма	Сетка	Станд. масса		Масштаб
			р	72,9 кг	
Нач. отд.	Филиатов	Сетка	р	72,9 кг	1:75
Рис. фронт.	Александров		лист	листов 1	
Вед. инж.	Алмазов		СОВЗВОДКАНАЛПРОЕКТ		
Инженер	Толстикова				
	Айратова				

Инд. №, маш. Подпись и дата



Обозначение	Размеры, мм				кол.	Масса, ед. кг	Примеч.
	L	B	C	П			
ТП901-4-63.83-КЖИ-1033	5000	250	2000	1000	19	12,6	
-01	4100	250	1700	700	12	9,9	
-02	3350	325	1425	500	9	8,4	

Фирма Зона №	Обозначение	наименование	Кол. на исполн. ТП901-4-63.83-КЖИ-1033		Примеч.	
			- 01	02		
		<u>Документация</u>				
	ТП901-4-63.83-КЖИ-ТТ2	ТТ2				
		<u>Детали</u>				
БЧ		φ40-1 ГОСТ 6727-80 L=5000	16		0,45 кг	
БЧ	1	φ40-1 ГОСТ 6727-80 L=4100	13		0,35 кг	
БЧ		φ40-1 ГОСТ 6727-80 L=3350		10	0,30 кг	
БЧ	2	ФВЛ-В ГОСТ 5781-82 В=1225	7	7	7	0,77 кг

Привязан

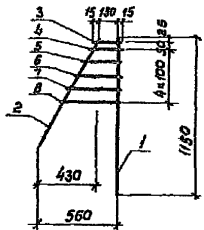
Инд. №

ТП901-4-63.83-КЖИ-1033

Инд. №, маш. Подпись и дата

Гип	Фирма	Сетка	Станд. масса		Масштаб
			р	см. табл.	
Нач. отд.	Филиатов	Сетка	р	см. табл.	1:50
Рис. фронт.	Александров		лист	листов 1	
Вед. инж.	Алмазов		СОВЗВОДКАНАЛПРОЕКТ		
Инженер	Толстикова				
	Айратова				

Листов 1



Кол-во	Обозначение	Наименование	Кол.	Примеч.
		<u>Документация</u>		
	ТП901-4-63.83-КЖИ-ТТ2	ТТ2		
		<u>Детали</u>		
Б4	1	Ф10А-Б ГОСТ 5781-82 L=1190	1	2,3 кг
Б4	2	Ф8А-Б ГОСТ 5781-82 L=900	1	0,4 кг
Б4	3	Ф8А-Б ГОСТ 5781-82 L=160	1	0,1 кг
Б4	4	Ф8А-Б ГОСТ 5781-82 L=200	1	0,1 кг
Б4	5	Ф8А-Б ГОСТ 5781-82 L=260	1	0,1 кг
Б4	6	Ф8А-Б ГОСТ 5781-82 L=310	1	0,1 кг
Б4	7	Ф8А-Б ГОСТ 5781-82 L=360	1	0,1 кг
Б4	8	Ф8А-Б ГОСТ 5781-82 L=420	1	0,2 кг

Прибавки			
Итого			

ТП901-4-63.83-КЖИ-1.034

Сетка.

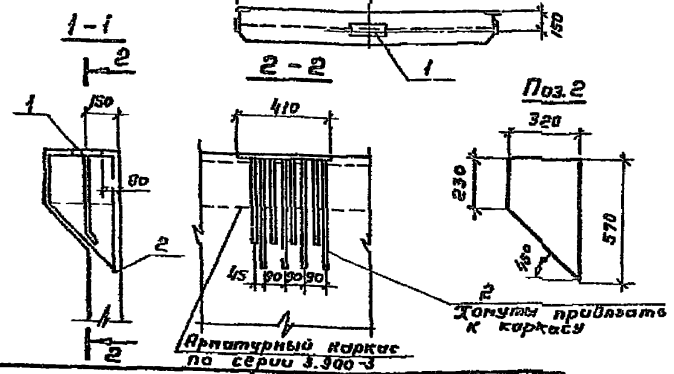
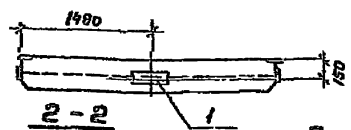
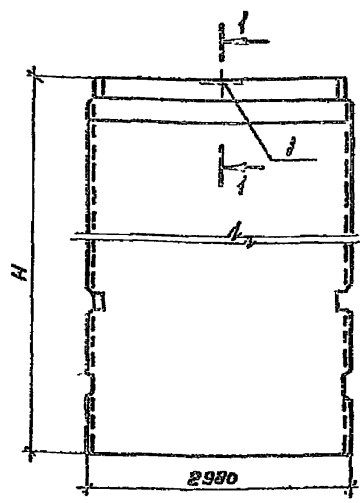
Страна	Масса	Масштаб
Р	34	1:25
Лист	Листов 1	

С.И.В.З.В.К.И.А.И.П.Р.Е.К.Т

Упл. Металл. Изделия и детали 181000. Упл. Мет.

Ген. Директор Филиатов
 Зам. ген. Директора Филиатов
 Руководитель Филиатов
 Вед. тех. инспектора
 Инженер

Алюминий



Арматурный каркас по серии 3.900-3

Формы	Зона	Диаг.	Обозначение	Нормативные	Кол. на элемент ТП001-4-63.83-КЖИ-2С			Примеч.	
					-	01	02		03
				<u>Документация</u>					
			ТП001-4-63.83-КЖИ-Т71	Т71					
				<u>Сборочные единицы</u>					
А3			3.900-3, вып. 4/82	ПС1-35-53	×			Со всеми	
А3			3.900-3, вып. 4/82	ПС1-36-54		×		закладны	
А3			3.900-3, вып. 4/82	ПС1-48-53			×	ли изделия	
А3			3.900-3, вып. 4/82	ПС1-48-54			×		
				<u>Изделия закладные</u>					
А2		1	3.900-3, вып. 2/82	МН2	1	1		7.82 кг	
А3		1	3.900-3, вып. 2/82	МН3		1	1	11.4 кг	
				<u>Летелли</u>					
ВУ		2		φ5 Вр-I Гост 5781-82 С-1570	4	4		0.22 кг	
ВУ		2		φ10 А-II Гост 5781-82 С-1570		4	4	1.0 кг	
				<u>Материалы</u>					
				Бетон марки 200, 0-5, Мрз	1.93	1.93	2.92	2.92	м ³

Ведомость расхода стали на дополнительные арматурные и закладные изделия, кг

Марка элемента	Арматурные изделия				Изделия закладные						Общий расход		
	Арматура класса А-III		Вр-I		Арматура класса А-II		Прокат марки ВСт3 кл 2		Всего				
	Гост 5781-82		Гост 5781-82		Гост 5781-82		Гост 103-76		Всего				
	φ10	Углов	φ5	Углов	φ14	φ18	Углов	φ-18	φ-14	Углов			
ТП001-4-63.83-КЖИ-Т71	-	-	0.9	0.9	0.9	0.4	-	2.4	6.4	-	5.4	7.8	8.7
-01; 02	4.0	4.0	-	-	4.0	-	5.1	6.1	-	6.9	6.3	11.4	16.4

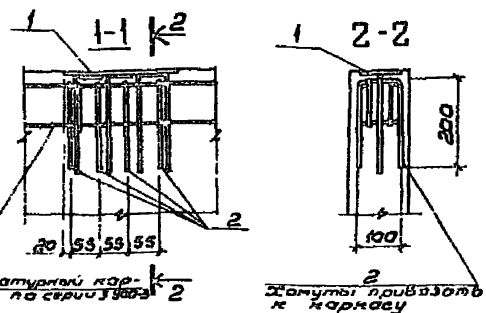
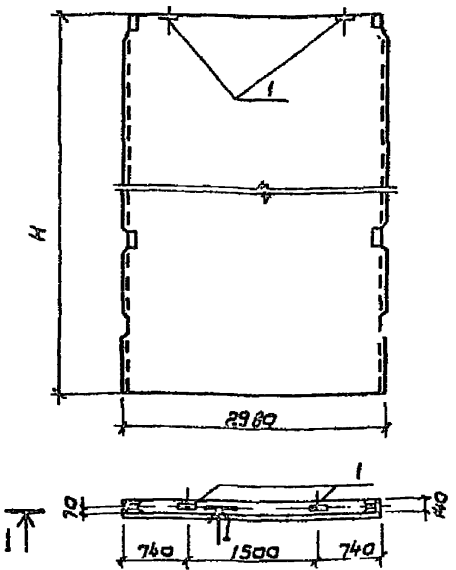
Шифр к. э. в. д. л. Подпись и дата. Взам. инв. №

Обозначение	Марка элемента	Н м	Масса од.т
ТП001-4-63.83-КЖИ-2.100	ПС1-36-53а	3.60	4.83
-01	ПС1-36-54а	3.60	4.83
-02	ПС1-48-53а	4.80	7.30
-03	ПС1-48-54а	4.80	7.30

Привязан

ГНП	Филатов	
Наход. Востряковский		
Рук. эк. Яковлев		
Ст. тех. Брагилева		

ТП001-4-63.83-КЖИ-2.100		
Панель стенобар	Стенд. Р	Риско
	Р	м.к. табл
	1:50	
	Лист	Листов



Код	Длина	Пос.	Обозначение	Наименование	Усл. на испан. ТП901-4-КЖИ-2.200				Примеч.
					-	0,1	0,2	0,3	
				Документация					
			ТП901-4-63.83-КЖИ-ТТ1	ТТ1					
				Сварочные единицы					
А3			3.900-3, вып. 4/02	ПС2-36-Б3	×				Со всеми
А3			3.900-3, вып. 4/02	ПС2-36-Б4		×			заклад-
А3			3.900-3, вып. 4/02	ПС2-48-Б3			×		ными из-
А3			3.900-3, вып. 4/02	ПС2-48-Б4				×	делями
				Изделия закладные					
Н3	1		3.900-3, вып. 2/02	МН1	2	2	2	2	2,64 кг
				Детали					
Б4	2			φ5 Вр-Г гост 6727-80 в-500	4	4	4	4	0,07 кг
				Материалы					
				Бетон марки 200, В5 Мрз	171	171	270	270	М3

Ведомость расхода стали на дополнительные арматурные и закладные изделия, кг

Марка элемента	Арматурные изделия		Изделия закладные				Общий расход			
	Арматура класса Вр-Г гост 6727-80 φ5 Итого	всего	Арматура класса АIII φ8 Итого	всего	Прокат марки Вст 3 кл 2 гост 103-76					
					всего	всего				
								всего	всего	
ТП901-4-63.83-2.200-01-02,03	0,32	0,3	0,3	0,9	0,9	0,9	4,4	4,4	4,4	5,6

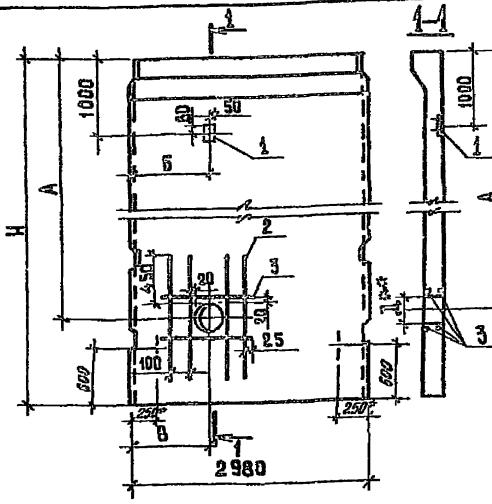
Обозначение	Марка элемента	Н м	Масса ед., т
ТП901-4-63.83-КЖИ-2.200	ПС2-36-Б3а	3.60	4.28
-01	ПС2-36-Б4а		
-02	ПС2-48-Б3а		
-03	ПС2-48-Б4а	4.80	6.75

Привязан
И.В.Л.

ТП901-4-63.83-КЖИ-2.200			
Панель стеновая	Гладя	Массо	Мощность
	Р	См. год.я.	1.50
	Лист	Листов	1
СПОУЗЕДПРОЕКТАПРОЕКТА			

Гип Филатов
Ноч от Васильев
Рук. г. Димазов
Ст. инж. Бранчова

Классиф. V



Прогресс	Лист	Обозначение	Наименование	Кол. на исполн. ТП901-4-63.83-КЖИ-2.300								Примеч.		
				-	0,1	0,2	0,3	0,4	0,5	0,6	0,7			
			<u>Документация</u>											
		ТП901-4-63.83-КЖИ-ТТ1	ТТ1											
			<u>Сборочные единицы</u>											
		3.900 - 3, Вып. 4/82	ПС1 - 36 - Б3	×		×								Со всеми закладными изделиями
		3.900 - 3, Вып. 4/82	ПС1 - 36 - Б4			×								
		3.900 - 3, Вып. 4/82	ПС1 - 48 - Б3					×						
		3.900 - 3, Вып. 4/82	ПС1 - 48 - Б4						×					
А4	1		<u>Изделие закладное</u>	1	1	1	1	1	1	1	1	1	1	0,9 Бкг
			<u>Детали</u>											
Б4	2		φ12А-III ГОСТ 5781-82 l=1360	8	8	8	8	8	8	8	8	8	8	1,24 кг
Б4	3		φ8А-III ГОСТ 5781-82 l=750	4	4	4	4	4	4	4	4	4	4	0,3 кг
			<u>Материалы</u>											
			Бетон марки 200 Б6 Мрз	1,93	1,93	1,93	1,93	2,92	2,92	2,92	2,92	2,92	2,92	м³

*Приведенная на чертеже привязка нижних стеновых панелей относится только к исполн. - КЖИ-2.300...-03

Ω^н - диаметр отверстия в панели для пропуска труб, равный наружному диаметру трубы плюс 60 мм, устанавливается при привязке.

Ведомость расхода стали на дополнительные арматурные и закладные изделия, кг

Марка элемента	Изделия арматурные			Изделия закладные				Итого расход		
	Арматура класса			Арматура класса		Прокат марки				
	А-III			А-III		ВСт3 кп2				
	ГОСТ 5781-82	Всего	ГОСТ 5781-82	ГОСТ 103-16	Всего	расход				
	φ 8	φ 12	Итого	φ 8	Итого	S=8	Итого			
ТП901-4-63.83-КЖИ-2.300-01...-07	1,2	9,7	10,9	10,9	0,08	0,08	0,88	0,88	0,96	11,86

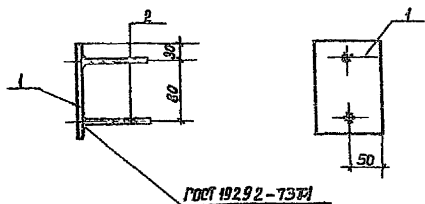
Обозначение	Марка	H м	Размеры, мм				Масса, кг
			A	B	B	Ω ^н	
ТП901-4-63.83-КЖИ-2.300	ПС1-36-Б3Б	3,6	3040	600	600	4,83	
-01	ПС1-36-Б4Б						
-02	ПС1-36-Б3А						
-03	ПС1-36-Б4А						
-04	ПС1-48-Б3Б	4,8	3960	1000	1000	7,30	
-05	ПС1-48-Б4Б						
-06	ПС1-48-Б3А						
-07	ПС1-48-Б4А						

Привязан

ТП901-4-63.83-КЖИ-2.300				
ГИП Инж. отд. Рук. гр. Ст. инж. Инженер	Филиатов Яковлевский Алтсаев Бронцевича Алдранова	[Подписи]		
			Панель стеновая	
			Статия	Масса
		р	см. табл.	1:50
		лист	лист 1	
СДНЗ 60 ДВКВАПРОЕКТ				

Указ № 80. Инженер - [Имя]

Видовая V



Видовая	Зона	Пос.	Обозначение	Наименование	Кол.	Примеч.
				<u>Документация</u>		
			ТП901-4-63.83-КЖИ-ТТ1	ТТ2		
				<u>детали</u>		
БУ	1			Полоса 100x8 ГОСТ 380-71 С=100	1	0,83 кг
БУ	2			Ф8-III ГОСТ 5781-82 Р=100	2	0,04 кг

Защитить от коррозии в соответствии с п. ТТ1.3

Прибавки

Илб. №

ТП901-4-63.83-КЖИ-2.301

Изделие
закладное

Стандия Масса Масштаб

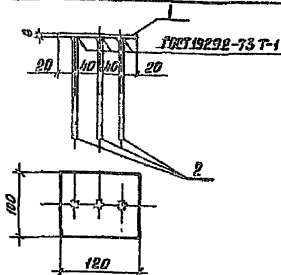
Р 0,96 1:5

Лист Листов 1

030/23 Вст 3 кл 2
ГОСТ 380-71*

СОИЗВОДИТЕЛЬ И ПРОЕКТОР

ИЛП Филатов
нач. отд. Врослобаски
Рук. эр. Алмазов
Ст. инж. Брянецкий
Инженер Воробьев



Видовая	Зона	Пос.	Обозначение	Наименование	Кол.	Примеч.
				<u>Документация</u>		
			ТП901-4-63.83-КЖИ-ТТ1	ТТ2		
				<u>детали</u>		
БУ	1			Полоса 100x8 ГОСТ 380-71 С=100	1	0,75 кг
БУ	2			Ф8-III ГОСТ 5781-82 Р=100	3	0,07 кг

Прибавки:

Илб. №

ТП901-4-63.83-КЖИ-4.101

Изделие закладное

Стандия Масса Масштаб

Р 0,96 1:5

Лист Листов 1

030/23 Вст 3 кл 2
ГОСТ 380-71*

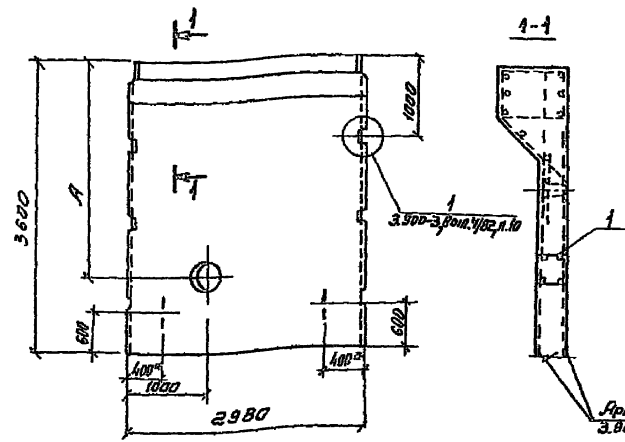
СОИЗВОДИТЕЛЬ И ПРОЕКТОР

ИЛП Филатов
нач. отд. Врослобаски
Рук. эр. Алмазов
Ст. инж. Брянецкий
Инженер Воробьев

Илб. №, Видовая, Размеры и дата вставки

Илб. №, Видовая, Размеры и дата вставки

Алюминий



Код	Обозначение	Наименование	Единица измерения		Примеч.
			к-т	м³	
		<u>Документация</u>			
	ТП901-4-63.83-КЖИ-ТТ1	ТТ1			
		<u>Сборочные единицы</u>			
	3.900-3, вып. 4/82	ПС1-36-63	×	×	Со всеми закладными изделиями
1	3.900-3, вып. 4/82, ч. 2	Коркас-фиксатор КР-1	2	2	исключается
	3.900-3, вып. 4/82, ч. 2	Изделия закладные МН10	1	1	входит в состав изделия
		<u>Материалы</u>			
		Бетон марки С20 В6 КРЭ	1.93	1.93	м³

*Привязка верхних строповочных петель по чертежам панели марки ПС1-36-Б3 серии 3.900-3

Ведомость расхода стали на дополнительные закладные изделия, кг

Марка элемента	Изделия закладные						Общий расход		
	Арматура класса АIII		Всего	Прокат марки ВСт3 кп2		Всего			
	φ10	φ5		φ10	φ5				
	Гост 5781-82	Гост 6727-80	Гост 103-76	Гост 103-76					
ТП901-4-63.83-КЖИ-2.400-01	6.9	6.9	1.1	1.1	8.0	3.3	3.3	8.3	11.3

Инструмент, Подпись и дата

Обозначение	Марка элемента	А, мм	Д ^{н*}
ТП901-4-63.83-КЖИ-2.400	ПС1-36-Б3е	3040	
-01	ПС1-36-Б3Д	2390	

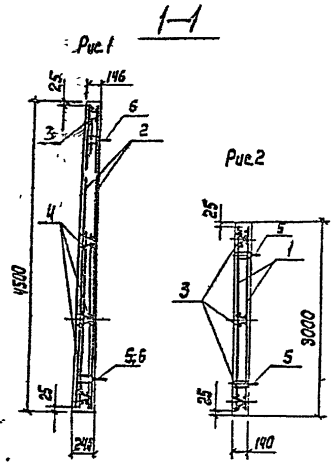
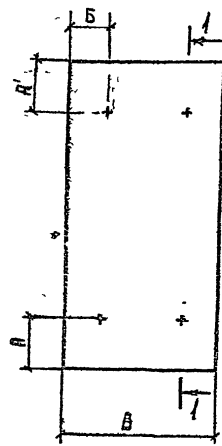
Д^{н*} - диаметр отверстия в панели для пропуска труб, равный наружному диаметру трубы плюс 60 мм, устанавливается при привязке.

Привязан

Гип	Фрилатов
Нач. отд.	Александров
Рук. эк.	Алмазов
Ст. инж.	Болычева
Инженер	Абрамова

ТП901-4-63.83-КЖИ-2.400		Сталь, масса, кг	
Панель стеновая	Р	4.83г	1.50
	Лист	Листов	

Р.ч. 0.014.1



Формат	Зона	№	Обозначение	Наименование	Кол. по условию ТН 901-4-63.83-КЖИ-2.500				Примеч.
					-	01	02	03	
Документация									
			ТП901-4-63.83-КЖИ-ТТ1	ТТ1					
Сборочные единицы									
Сетки по ГОСТ 23219-78									
		1		С 16АII-200 1850x2950 25 6АII-300 225	2		2		50.7 кг
		2		С 16АII-200 1250x2950 25 6АII-300 225			2	2	35.4 кг
		3		С 16АII-200 1850x4450 25 6АII-300 225	2				76.4 кг
		4		С 16АII-200 1250x4450 25 6АII-300 225			2		53.3
Я4		3	ТП901-4-63.83-КЖИ-2.501	сетка	2		6		0.8 кг
Я4		4	-2.502	"			2	6	0.48 кг
Я4		4	-2.501-01	"	6				0.9 кг
Я4		4	-2.502-01	"			6		0.55 кг
Я3		5	3.900-3, Вып. 4/82ч. 2	Изделие закладное ИЖ1		2	4	4	5.2 кг
Я3		6	3.900-3, Вып. 4/82ч. 2	ИЖ23	4	2			6.6 кг
Материалы									
				Бетон марки 200 Б6 Мрз 50	1,7	1,2	0,82	0,57	м ²

Ведомость расхода стали на один элемент, кг

Обозначение	Рис.	Размеры, мм				Масса в кг
		В	А	А'	Б	
ТП901-4-63.83-КЖИ-2.500	1	1950	1000	1150	500	4234
-01		1350			300	2931
-02	2	1950	550	300	500	2048
-03		1350			300	1418

Марка элемента	Изделия арматурные					Изделия закладные					Общий расход		
	Арматура класса					Всего	Арматура класса						
	А-III		Вр-I				А-I	А-II					
	ГОСТ 5781-82		ГОСТ 6721-80					ГОСТ 5781-82					
φ 6	φ 16	Итого	φ 5	Итого	φ 10	Итого	φ 12	φ 16	Итого	Всего			
ТП901-4-63.83-КЖИ-2.500	20.6	233.5	254.1	7.0	7.0	261.1	16.4	16.4		10.0	10.0	26.4	287.5
-01	13.94	163.6	177.5	4.3	4.3	181.8	16.4	16.4	2.2	5.0	7.2	23.6	205.4
-02	8.2	93.1	101.3	4.8	4.8	106.1	16.4	16.4	4.4		4.4	20.8	130.0
-03	5.5	65.2	70.7	2.9	2.9	73.6	16.4	16.4	4.4		4.4	20.8	94.4

Панели изготавливать в ослубке стеновых панелей соответствующей высоты серии 3.900-3 с закладным указаний Вып. 4/82 данной серии.

Привязки

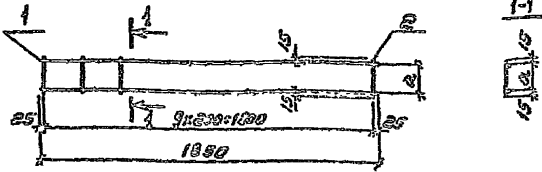
ГИП	Филатов	
Нач. отд.	Ярославский	
РУК. гр.	Ямазов	
Ср. инж.	Бяницца	
Инженер	Врамова	

Панель стеновая

Страна	Масштаб	Масштаб
Р	см.	1:55
Лист	табл.	Листов 1

СОЮЗБОДКАСТРОИТЕЛЬ

Лист № 1



Обозначение	Размер		Масса в кг
	в	мм	
ТП 901-4-63.83-КХН-2.501	110	190	0,30
-01	160	0,30	

Код	Зона	Таб.	Обозначение	Наименование	Кол-во шт.		Примеч.
					-	01	
				Алюминий			
			ТП 901-4-63.83-КХН-ТТ2	ТТ2			
				Сталь			
04	1			φ 50p-I ГОСТ 727-80 L=1950	2	2	0,2 кг
04	2			φ 50p-I ГОСТ 727-80 L=140	10		0,02 кг
04				φ 50p-I ГОСТ 727-80 L=190	10		0,03 кг

Привязка

ИМ. №

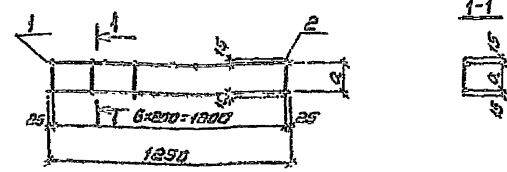
ТП 901-4-63.83-КХН-2.501

Сетка

Станд.	Масса	Масштаб			
			Р	Сл. табл.	1:50
Лист		Листов			

СОЗДАНО НА ПОДБИТОК

Ген. Филатов
Инж. Прозоров
Инж. Алмазов
Ст. инж. Болдырев
Инженер-технолог



Обозначение	Размер		Масса в кг
	в	мм	
ТП 901-4-63.83-КХН-2.502	110	160	0,30
-01	160	0,30	

Код	Зона	Таб.	Обозначение	Наименование	Кол-во шт.		Примеч.
					-	01	
				Алюминий			
			ТП 901-4-63.83-КХН-ТТ2	ТТ2			
				Сталь			
04	1			φ 50p-I ГОСТ 727-80 L=1250	2	2	0,17 кг
04				φ 50p-I ГОСТ 727-80 L=140	1		0,02 кг
04	2			φ 50p-I ГОСТ 727-80 L=190	1	1	0,03 кг

Привязка

ИМ. №

ТП 901-4-63.83-КХН-2.502

Сетка

Станд.	Масса	Масштаб			
			Р	Сл. табл.	1:50
Лист		Листов			

СОЗДАНО НА ПОДБИТОК

Ген. Филатов
Инж. Прозоров
Инж. Алмазов
Ст. инж. Болдырев
Инженер-технолог

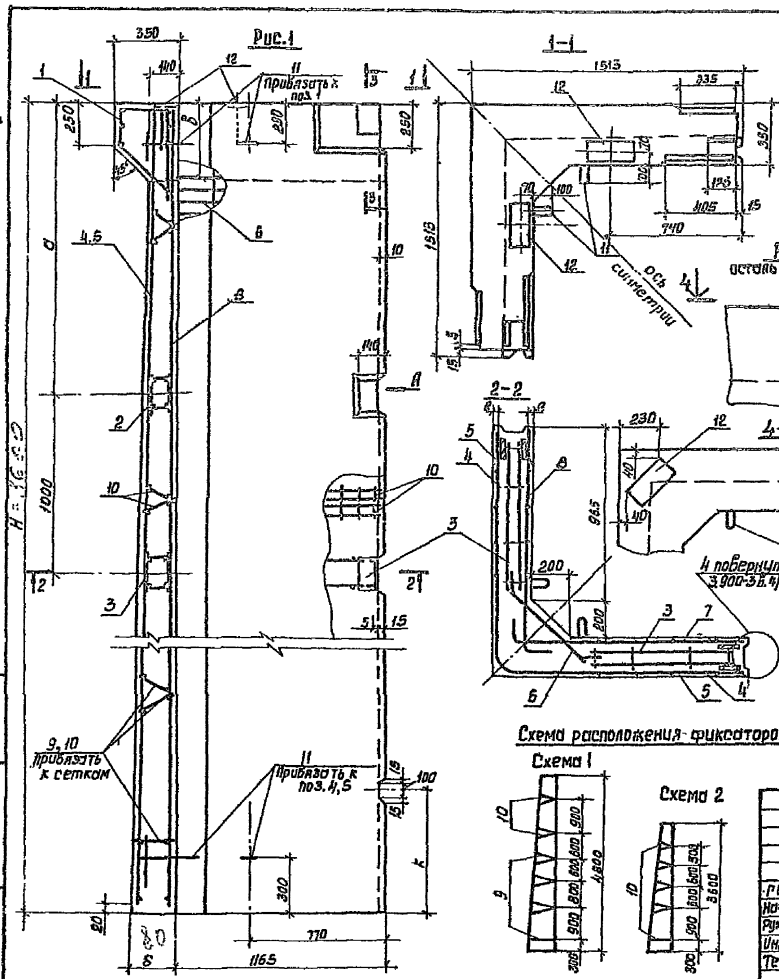
Колонка	Этаж	Лит.	Обозначение	Наименование	Кол. по исполн. т/ва - 4			Примеч.
					- 63.83 - КЖМ - 3.103	- 01	02	
				<u>Документация</u>				
			ТП901-4-63.83-КЖМ-ТТ	ТТ1				
			-КЖМ-3.100а	Сборочный чертеж	×	×	×	
				Сборочные единицы				
			-КЖМ-3.110	Корпус	1			
АЭ	1		-01	"		1		
			-02	"			1	
			-КЖМ-3.120	"	2			
АЭ	2		-02	"		2	2	
			-01	"	2			
		3	-03	"		2	2	
			-КЖМ-3.101	Сетки	1			
АЭ	4		-02	"		1		
			-04	"			1	
		5	-01	"	1			
			-03	"		1		
			-05	"			1	
			-КЖМ-3.102	"	1			
АЭ	6		-01	"		1		
			-02	"			1	
			-КЖМ-3.103	"	1			
АЭ	7		-02	"		1		
			-04	"			1	
			-01	"	1			
АЭ	8		-03	"		1		
			-05	"			1	
		9	-КЖМ-3.104	"	14			
АЧ	10		-01	"	8	13	13	
			-КЖМ-3.105	Пятая строповочная	4			
АЧ	11		-01	То же		4	4	
АЭ	12	3.900-3, Выт. 2/82 в. 2		Изделие заводное МН1	2	2	1	2,64 кг
				<u>Материалы</u>				
				Бетон марки 200 ВСтр/бл	2,54	1,53	1,67	м ³

С защитой от коррозии в соответствии с п. 7.1.3

Привязки		Ген. Фирма		ТП901-4-63.83-МНМ-3.100		Блок узлов		Лист	
		Исполн.						Р	
		Провер.						Листов	
		Инжен.						1	
		Техник						СОВЕТСКОЕ КОСМОСПРОЕКТ	

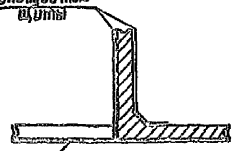
Альбом V

ИЗМ. № 1
ИЗМ. № 2
ИЗМ. № 3
ИЗМ. № 4
ИЗМ. № 5
ИЗМ. № 6
ИЗМ. № 7
ИЗМ. № 8
ИЗМ. № 9
ИЗМ. № 10
ИЗМ. № 11
ИЗМ. № 12



Обозначение	Размеры, мм						Масса ед. изм.	Рис. схемы фиксации
	Н	Б	П	З	Б	К		
ТТ901-4-63.83-КЖИ-3.100	1800	240	800	34	300	800	0,990	Рис.1 с.1
-01	2600	180	1000	32	300	700	1,160	Рис.1 с.2
-02	3600	180	1000	32	380	700	1,175	Рис.2 с.2

Схема установки облицовочных плит



Облицовочная форма пазов серии 3.100-3

1. По конфигурации сечений блок унифицирован с панелями ПС-14д или ПС-15б серии 3.000-3, что позволяет использовать формы, этих панелей при изготовлении блока согласно приведенной схеме.
2. Защитный слой бетона до структуры-20 мм.
3. Защитные изделия ИУ-1(п.12) подлежат защите от коррозии в соответствии с п. 7.1.3
4. Отделка открытой при бетонировании поверхности блока опалочными отделке верхней при изготовлении поверхности рядовых стеновых панелей. Прочие поверхности блока, контактирующие с водой в сооружении, обрабатываются после их готовности.
5. Ведомость раскода стави на блок см.-КЖИ-3.10

Вид А

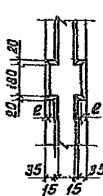
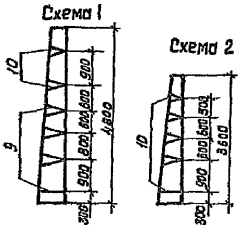


Схема расположения фиксаторов в блоке



ТТ901-4-63.83-КЖИ-3.100 СБ

Группа		Фирма		Исполнитель		Масштаб	
Исполн.	Исполн.	Исполн.	Исполн.	Исполн.	Исполн.	Исполн.	Исполн.
Рис. блок.	Рис. блок.	Рис. блок.	Рис. блок.	Рис. блок.	Рис. блок.	Рис. блок.	Рис. блок.
Имярек	Имярек	Имярек	Имярек	Имярек	Имярек	Имярек	Имярек
Техник	Техник	Техник	Техник	Техник	Техник	Техник	Техник
Блок угловый. Сборочный чертёж.				Лист	Лист	Лист	Лист
СОЮЗВОДОКАНАЛПРОЕКТ							

Спецификация на каркас

Проект	Зона	Пол.	Обозначение	Наименование	Код по кат. ТП901-4-63.83-КЖИ-3.110			Примеч.
					-	01	02	
				Документация				
			ТП901-4-63.83-КЖИ-ТТ2	ТТ2				
				Сборочные единицы				
АА	1		-КЖИ-3.110	Сетка	1			
			-01	"		1		
			-02	"			1	
А3	2		-КЖИ-3.110	"	1			
			-02	"		1		
			-04	"			1	
А3	3		-01	"	1			
			-03	"		1		
			-05	"			1	
А3	4		-КЖИ-3.110	Изделие закладное	1	1		
			-02	То же			1	
			-01	"	1	1		
Б4	6		-02	"			1	
			-01	"	1	1		
			-02	"			1	
				Детали				
				Арматура по ГОСТ 5781-81				
Б4	6		φ 16 А-III	ℓ = 1110	3			1,0 кг
			φ 14 А-II	ℓ = 1110		3		1,3 кг
			φ 12 А-II	ℓ = 1110			3	1,0 кг
Б4	7		φ 16 А-III	ℓ = 725	4			1,1 кг
			φ 14 А-III	ℓ = 640		4		0,8 кг
Б4	8		φ 6 А-III	ℓ = 305	20	20	24	0,07 кг

П. пав. в см. -КЖИ-3.110сб

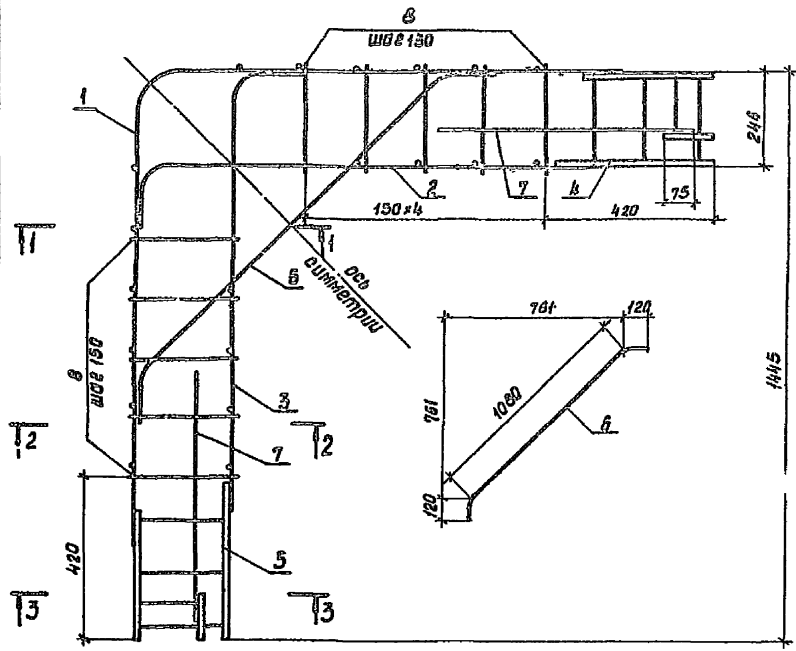
Ведомость расхода стали на блок узловый, кг

Марка элемента	Арматурные изделия										Закладные изделия					Общий расход				
	Арматура класса										Арматура класса		Прокат марки							
	А-III										А-III	Ас-II	В Ст 3 кп2							
	ГОСТ 5781-81										ГОСТ 5781-81						ГОСТ 8270	ГОСТ 103-81		
	φ6	φ8	φ10	φ12	φ14	φ16	φ18	φ22	Итого	φ6	Итого	φ10	φ16	φ20	Итого		ГОСТ 8270 250 x8	ГОСТ 103-81 6 x120	ГОСТ 103-81 6 x40	Итого
ТП901-4-63.83-КЖИ-3.110	22,1	19,0	10,4	68,4	37,8		21,5	270,3	2,4	2,4	1,6		13,2	14,8	23,0	4,4	8,2	0,0	36,4	323,9
-01	18,0	9,1	7,3	29,0	16,1		14,5	160,6	0,9	0,9	1,6	8,4		10,0	23,0	4,4	4,1	0,3	31,8	203,3
-02	20,5	40,0	22,3	16,6	8,7			108,1	1,2	1,2	1,6	8,4		10,0	20,7	2,2	8,2	0,6	31,7	151,0

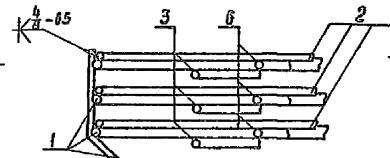
ТП901-4-63.83-КЖИ-3.110

Привязан	Ген. Филатов	Спецификация на каркас.	Сталь	Масса	Масштаб
	Нач. отд. Яковлевский		Р	см. табл.	
	Рис. Браз. Алмазов		Лист	Листов 1	
Исполн. Воронцова	Верт. Бучкина	Ведомость расхода стали на блок узловый.	СООБЩЕНИЕ		

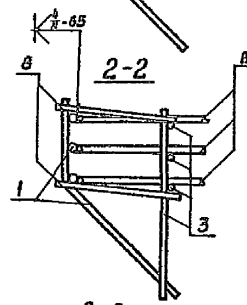
Рис. 1



1-1



2-2



3-3

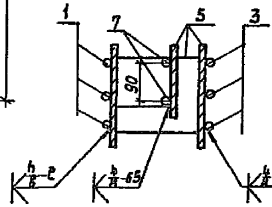
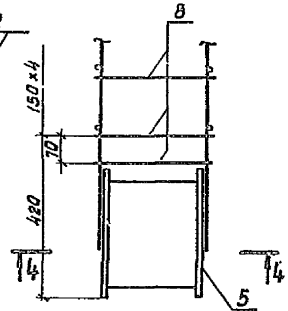
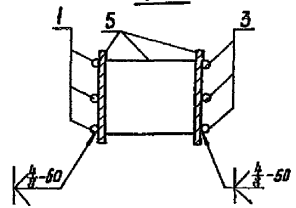


Рис. 2.

Остальное см. рис. 1



4-4

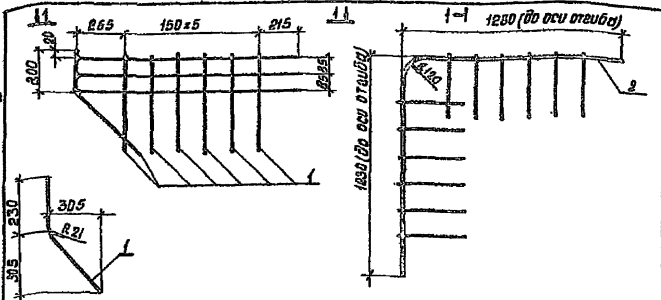


1. Сварка всех пересечений стержней типа КТ-2 по ГОСТ 1098-68.
 2. В местах, указанных на чертеже, - ручная электродуговая сварка.
- В обозначении сварных швов $\frac{h}{b}$ - E приведены: h - высота, b - ширина, E - диаметр шва (см. таблицу) Электроды типа Э42 А;

Имя, отчество, фамилия и дата выдачи чертежа

Обозначение	Размеры св швов, мм			Рис.	Масса св, кг.	Привязан	Тип	Филатов	Иач. отв.	Ярославский	Руч. бриг.	Алмаз	Инженер	Аврамова	Чертежн.	Зудина	ТП901-4-63.83-КЖИ-3.10 СБ			
	h	b	e														Р	Масса	Масштаб	
ТП901-4-63.83-КЖИ-3.10	6	11	90	1	72.0												Каркас	Стация	Масса	Масштаб
-01	5	9	75	1	39.2												Сборочный чертеж	Р	См. табл.	1:10
-02	4	8	60	2	44.9													Лист	Листов 1	
						Имб. №														СВЯЗЬВОДКАНАПРОЕКТ

Альбом V



Формат Зона	№ з.	Обозначение	Наименование	Кол-во исполн. - КЖ-3.111			Примеч.
				-	01	02	
			<u>Документация</u>				
		ТП901-4-63.83-КЖИ-ТТ2	ТТ2				
			<u>Детали</u>				
6У	1		ФБА-III ГОСТ 5781-82Р-660	12	12	12	0.15 кг
			Ф22А-III ГОСТ 5781-82Р-2410	3			1.19 кг
6У	2		Ф18А-III ГОСТ 5781-82Р-2410	3			4.82 кг
			Ф14А-III ГОСТ 5781-82Р-2410			3	2.9 кг

Обозначение	Масса ед. кг
ТП901-4-63.83-КЖИ-3.111	23.40
-01	16.26
-02	10.5

Прибавок

Итого №

ТП901-4-63.83-КЖИ-3.111

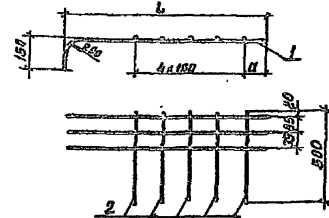
Сетка	Стандия	Масса	Масштаб
	Р	см. табл.	1:20
	Лист	Листов	1

СПИЗМАДКАВАПРОЕКТ

ИЖ. № 1004. Подпись и дата. Взам. Инв. №

ИЖ. № 1004. Подпись и дата. Взам. Инв. №

Исполнитель: *В.И. Иванов*
 Проверено: *А.Б. Сидоров*
 Дата: *11.08.88*



Обозначение	Размеры, мм.		Масса ед. кг
	а	б	
ТП901-4-63.83-КЖИ-3.112; -01	115	1180	6.5
-02; 03			5.0
-04; 05	185	1200	4.1

Формат Зона	№ з.	Обозначение	Наименование	Кол-во исполн. ТТ901-4-63.83-КЖИ-3.112						Примеч.
				-	01	02	03	04	05	
			<u>Документация</u>							
		ТП901-4-63.83-КЖИ-ТТ2	ТТ2							
			<u>Детали</u>							
			Ф16А-III ГОСТ 5781-82Р-1240	3	3					2.0 кг
6У	1		Ф14А-III ГОСТ 5781-82Р-1240			3	3			1.5 кг
			Ф12А-III ГОСТ 5781-82Р-1310					3	3	1.2 кг
6У	2		Ф6А-III ГОСТ 5781-82Р-500	5	5	5	5	5	5	0.1 кг

Размеры даны по осям стержней.

Прибавок

Итого №

ТП901-4-63.83-КЖИ-3.112

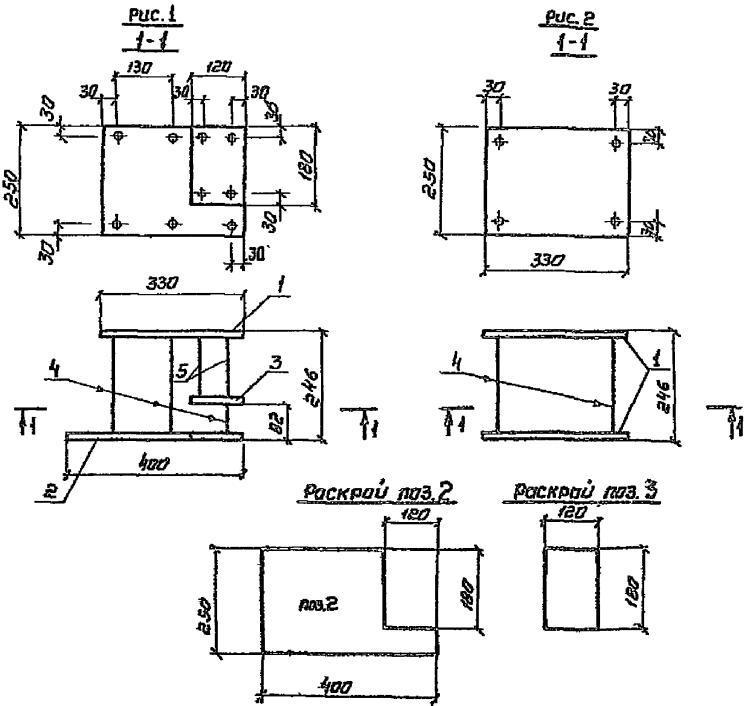
Сетка	Стандия	Масса	Масштаб
	Р	см. табл.	1:20
	Лист	Листов	1

СПИЗМАДКАВАПРОЕКТ

ИЖ. № 1004. Подпись и дата. Взам. Инв. №

Исполнитель: *В.И. Иванов*
 Проверено: *А.Б. Сидоров*
 Дата: *11.08.88*

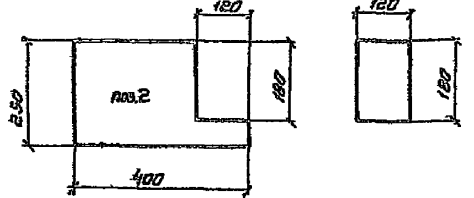
Архив № 1



Код	Кол. табл.	Обозначение	Наименование	Кол. на чертеж. - КЖИ-3.113			Примеч.
				-	01	02	
		ТП901-4-63.83-КЖИ-ТТ2	ТТ2				
			<u>ДОКУМЕНТАЦИЯ</u>				
			<u>ДЕТАЛИ</u>				
Б4	1		Лист 250*8 ГОСТ 82-70 $L=330$ 8 СТ 3 ГОСТ 808-70	1	1	2	5,10 кг
Б4	2		Лист 250*8 ГОСТ 82-70 $L=400$	1	1		8,28 кг
Б4	3		см. раскрой	1	1		
Б4	4		Ф8х11 ГОСТ 5781-82 $L=250$	5	5	4	0,1 кг
Б4	5		Ф8х9 ГОСТ 5781-82 $L=170$	4	4		0,07 кг

Раскрой поз. 2

Раскрой поз. 3

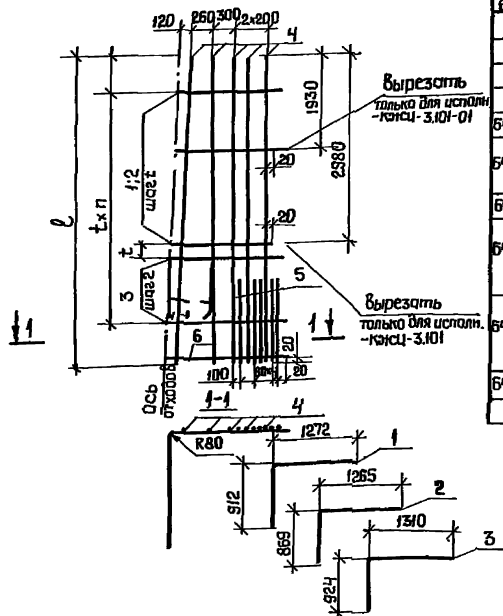


Исполн. М.П.С.И. / Проверил / Дата / Листов 2 из 2

Обозначение	Рис.	Масса ед. шт.
ТП901-4-63.83-КЖИ-3.113	Рис.1	12,2
-01		
-02	Рис.2	10,8

Привязки			ТП901-4-6383-КЖИ-3.113			Частище закладное		
Гип	Филатов	Рис.	Стария	Миса	Масштаб	Р	сч. табл.	1:10
Исполн.	Архитектор	Дата	Лист	Листов				
М.П.С.И.	Архитектор	Дата						
Инженер	Архитектор	Дата						
Чертежник	Архитектор	Дата						
Исполн.	Архитектор	Дата						

Альбом №



Эксперт Зона	Поз.	Обозначение	Наименование	Кол. на уст.пл. ТП901-4-6383-КЖИ-3.101						Прим.
				-	01	02	03	04	05	
			Документация							
		ТП901-4-6383-КЖИ-ТТ2	ТТ2							
			Детали							
			Арматура ГОСТ 5781-82							
64	1		Ф14А-III L-2150	6	6					2,60 кг
64	2		Ф12А-III L-2100			1	7			1,85 кг
64	3		Ф10А-III L-2100					7	7	1,30 кг
64	4		Ф14А-III L-2200	7	7					2,66 кг
64	4		Ф10А-III L-4760	5	5					2,94 кг
64	4		Ф10А-III L-3560			5	5			2,20 кг
64	4		Ф8А-III L-3560					5	5	1,41 кг
64	5		Ф10А-III L-1500	5	5					0,80 кг
64	5		Ф10А-III L-1200			5	5			0,74 кг
64	5		Ф8А-III L-1000					5	5	0,22 кг
64	6		Ф6А-III L-1220	1	1	1	1	1	1	0,27 кг

1. Размеры даны по осям стержней
2. Стержни поз. 6 а также ось отгибов стержней п.п. 1; 2; 3 располагаются под углом 1:К (см. таблицу устроений) к вертикали на чертеже этот угол условно увеличен для большей наглядности

Имя, № подл. Подл. и дата. Исполн. Инж. К.

Обозначение	Размеры, мм					Масса ед. кг
	л	т	п	а	к	
ТП901-4-6383-КЖИ-3.101	4780	300	12	580	48	53,19
-01				730		
-02				480		28,0
-03	3560	400	6	680	90	
-04				480		
-05				690		17,52

Прибязан
Илб.д.Гип Филатов
Исполнитель
Рук.пр. Алмазов
Инж. Абрамова
Чертеж. Зубанка

ТП901-4-6383-КЖИ-3.101

Сетка

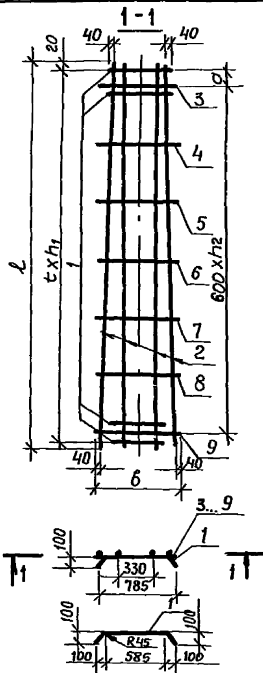
Листов (Масса) (Масштаб)

Р см. табл. 1:50

Лист Листов 1

Скажи. Скажи. Скажи. Скажи. Скажи.

Альбом 7



№ проекта	Этаж	Поз.	Обозначение	Наименование	Кол. на слом / 1800 / 4-63.83-КЖИ-3.102			Примеч.
					-	01	02	
				<u>Документация</u>				
			ТП901-4-63.83-КЖИ-ТТ2	ТТ2				
				<u>Детали</u>				
				<u>Арматура по ГОСТ 17818-82</u>				
Б4	1		Ф8А-III	ℓ=860	45	23	10	0,34 кг
			Ф6А-III	ℓ=3905	4			0,87 кг
Б4	2		Ф6А-III	ℓ=2840		4	4	0,63 кг
			Ф8А-III	ℓ=610	1			0,24 кг
Б4	3		Ф8А-III	ℓ=590		1	1	0,23 кг
			Ф8А-III	ℓ=640	1			0,25 кг
Б4	4		Ф8А-III	ℓ=610		1	1	0,24 кг
			Ф8А-III	ℓ=680	1			0,27 кг
Б4	5		Ф8А-III	ℓ=630		1	1	0,25 кг
			Ф8А-III	ℓ=710	1			0,28 кг
Б4	6		Ф8А-III	ℓ=650		1	1	0,26 кг
			Ф8А-III	ℓ=750	1			0,30 кг
Б4	7		Ф8А-III	ℓ=670		1	1	0,26 кг
			Ф8А-III	ℓ=780	1			0,31 кг
Б4	9		Ф8А-III	ℓ=820	1			0,32 кг

Размеры даны по осям стержней

Указ. № подл. (табл. и вкл.) в скобках

Обозначение	Размеры, мм						Масса	
	ℓ	б	т	h ₁	h ₂	а	ед, кг	№
ТП901-4-63.83-КЖИ-3.102	3905	820	75	51	6	150	20,75	
-01	2840	670	100	27	4	200	11,58	
-02	2840	670	200	14	4	200	7,16	

Привязан

ГНП	Филатов
Нач. отд.	Ярловский
Рук. отд.	Алмазов
Инженер	Абрамова
Техник	Зудина

ТП901-4-63.83-КЖИ-3.102

Сетка

Р	Станд. табл.	Масса	Масшт.

СОНЭВВОДКАНАПРОЕКТ

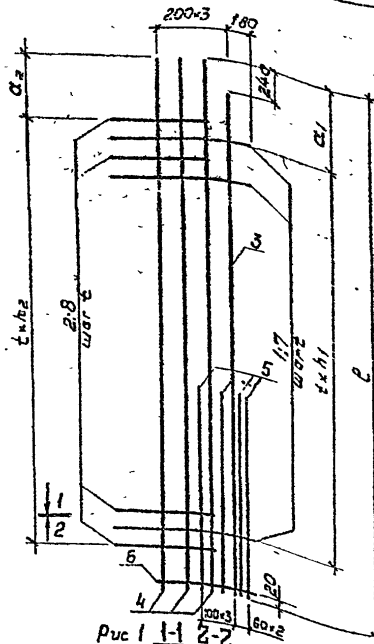


Рис 1 1-1 2-2

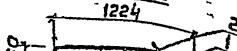
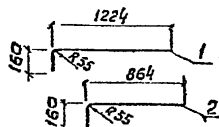


Рис 2 1-1 2-2



Размеры даны по осям стержней.

Код	Поз.	Обозначение	Наименование	Количество на исполнение					Примеч.	
				01	02	03	04	05		
		ТП 901-4-63.83-КЖИ-ТТ2	Документация							
			ТТ2							
			Детали							
			Арматура по ГОСТ 5781-82							
64	1		Ф10 А-III L=1360	13	13	7	7		0,84 кг	
64	2		Ф10 А-III L=1000	13	13	8	8		0,62 кг	
64	3		Ф10 А-III L=4520	1	1				2,79 кг	
			Ф10 А-III L=3320			1	1	1	2,05 кг	
64	4		Ф10 А-III L=4760	3	3				2,94 кг	
			Ф10 А-III L=3560			1	3	3	2,20 кг	
			Ф8 А-III L=3560					3	3	1,41 кг
64	5		Ф10 А-III L=1300	4	4				0,80 кг	
64	6		Ф10 А-III L=1200			4	4		0,74 кг	
64	7		Ф8 А-III L=760	1	1	1	1	1	0,17 кг	
64	8		Ф8 А-III L=1270					7	7	0,59 кг
64			Ф8 А-III L=300					8	8	0,36 кг

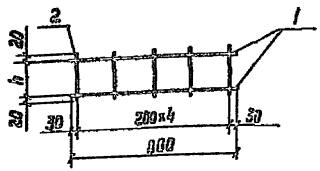
Униформное покрытие и защита от коррозии

Обозначение	Размеры, мм						Рис. Сечение	Масса в кг
	Р	т	h ₁	a ₁	h ₂	a ₂		
ТП 901-4-63.83-КЖИ 3.103	4760	300	12	680	12	530	Рис. 1 сек 1-1	33,96
-01							Рис. 1 сек 2-2	
-02							Рис. 1 сек 1-1	22,64
-03	3660	400	6	480	7	380	Рис. 1 сек 2-2	
-04							Рис. 2 сек 1-1	12,83
-05							Рис. 2 сек 2-2	

Привязан			
Изм. №			

ТП 901-4-63.83-КЖИ-3.103			
Сетка		Р	Ст. таб.
Гип. Филатов		Лист	Листов 1
Исполн. Ярославский		СОЗВОДКАНАПРОЕКТ	
Рис. 60 Ялмазов			
Исполн. Лбрамова			
Техник Зудина			

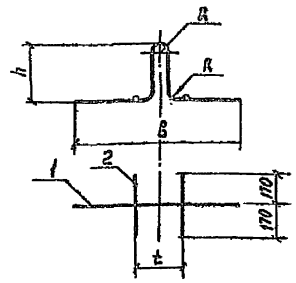
Листов 1



Код	Лист	Лист	Обозначение	Наименование	Идентификация		Примеч.
					-	01	
				Документация			
			ТП901-4-63.83-КЖИ-ТТ2	ТТ2			
				Детали			
				Арматура по ГОСТ 5781-82			
54	1			φ 6A-II	С-230	2	0.2кг
54	2			φ 6B-II	С-204	5	0.05кг
				φ 6B-II	С-147	5	0.03кг

Изм. вкл. 1, 2, 3, 4, 5, 6, 7, 8, 9, 10, 11, 12, 13, 14, 15, 16, 17, 18, 19, 20, 21, 22, 23, 24, 25, 26, 27, 28, 29, 30, 31, 32, 33, 34, 35, 36, 37, 38, 39, 40, 41, 42, 43, 44, 45, 46, 47, 48, 49, 50, 51, 52, 53, 54, 55, 56, 57, 58, 59, 60, 61, 62, 63, 64, 65, 66, 67, 68, 69, 70, 71, 72, 73, 74, 75, 76, 77, 78, 79, 80, 81, 82, 83, 84, 85, 86, 87, 88, 89, 90, 91, 92, 93, 94, 95, 96, 97, 98, 99, 100, 101, 102, 103, 104, 105, 106, 107, 108, 109, 110, 111, 112, 113, 114, 115, 116, 117, 118, 119, 120, 121, 122, 123, 124, 125, 126, 127, 128, 129, 130, 131, 132, 133, 134, 135, 136, 137, 138, 139, 140, 141, 142, 143, 144, 145, 146, 147, 148, 149, 150, 151, 152, 153, 154, 155, 156, 157, 158, 159, 160, 161, 162, 163, 164, 165, 166, 167, 168, 169, 170, 171, 172, 173, 174, 175, 176, 177, 178, 179, 180, 181, 182, 183, 184, 185, 186, 187, 188, 189, 190, 191, 192, 193, 194, 195, 196, 197, 198, 199, 200, 201, 202, 203, 204, 205, 206, 207, 208, 209, 210, 211, 212, 213, 214, 215, 216, 217, 218, 219, 220, 221, 222, 223, 224, 225, 226, 227, 228, 229, 230, 231, 232, 233, 234, 235, 236, 237, 238, 239, 240, 241, 242, 243, 244, 245, 246, 247, 248, 249, 250, 251, 252, 253, 254, 255, 256, 257, 258, 259, 260, 261, 262, 263, 264, 265, 266, 267, 268, 269, 270, 271, 272, 273, 274, 275, 276, 277, 278, 279, 280, 281, 282, 283, 284, 285, 286, 287, 288, 289, 290, 291, 292, 293, 294, 295, 296, 297, 298, 299, 300, 301, 302, 303, 304, 305, 306, 307, 308, 309, 310, 311, 312, 313, 314, 315, 316, 317, 318, 319, 320, 321, 322, 323, 324, 325, 326, 327, 328, 329, 330, 331, 332, 333, 334, 335, 336, 337, 338, 339, 340, 341, 342, 343, 344, 345, 346, 347, 348, 349, 350, 351, 352, 353, 354, 355, 356, 357, 358, 359, 360, 361, 362, 363, 364, 365, 366, 367, 368, 369, 370, 371, 372, 373, 374, 375, 376, 377, 378, 379, 380, 381, 382, 383, 384, 385, 386, 387, 388, 389, 390, 391, 392, 393, 394, 395, 396, 397, 398, 399, 400, 401, 402, 403, 404, 405, 406, 407, 408, 409, 410, 411, 412, 413, 414, 415, 416, 417, 418, 419, 420, 421, 422, 423, 424, 425, 426, 427, 428, 429, 430, 431, 432, 433, 434, 435, 436, 437, 438, 439, 440, 441, 442, 443, 444, 445, 446, 447, 448, 449, 450, 451, 452, 453, 454, 455, 456, 457, 458, 459, 460, 461, 462, 463, 464, 465, 466, 467, 468, 469, 470, 471, 472, 473, 474, 475, 476, 477, 478, 479, 480, 481, 482, 483, 484, 485, 486, 487, 488, 489, 490, 491, 492, 493, 494, 495, 496, 497, 498, 499, 500, 501, 502, 503, 504, 505, 506, 507, 508, 509, 510, 511, 512, 513, 514, 515, 516, 517, 518, 519, 520, 521, 522, 523, 524, 525, 526, 527, 528, 529, 530, 531, 532, 533, 534, 535, 536, 537, 538, 539, 540, 541, 542, 543, 544, 545, 546, 547, 548, 549, 550, 551, 552, 553, 554, 555, 556, 557, 558, 559, 560, 561, 562, 563, 564, 565, 566, 567, 568, 569, 570, 571, 572, 573, 574, 575, 576, 577, 578, 579, 580, 581, 582, 583, 584, 585, 586, 587, 588, 589, 590, 591, 592, 593, 594, 595, 596, 597, 598, 599, 600, 601, 602, 603, 604, 605, 606, 607, 608, 609, 610, 611, 612, 613, 614, 615, 616, 617, 618, 619, 620, 621, 622, 623, 624, 625, 626, 627, 628, 629, 630, 631, 632, 633, 634, 635, 636, 637, 638, 639, 640, 641, 642, 643, 644, 645, 646, 647, 648, 649, 650, 651, 652, 653, 654, 655, 656, 657, 658, 659, 660, 661, 662, 663, 664, 665, 666, 667, 668, 669, 670, 671, 672, 673, 674, 675, 676, 677, 678, 679, 680, 681, 682, 683, 684, 685, 686, 687, 688, 689, 690, 691, 692, 693, 694, 695, 696, 697, 698, 699, 700, 701, 702, 703, 704, 705, 706, 707, 708, 709, 710, 711, 712, 713, 714, 715, 716, 717, 718, 719, 720, 721, 722, 723, 724, 725, 726, 727, 728, 729, 730, 731, 732, 733, 734, 735, 736, 737, 738, 739, 740, 741, 742, 743, 744, 745, 746, 747, 748, 749, 750, 751, 752, 753, 754, 755, 756, 757, 758, 759, 760, 761, 762, 763, 764, 765, 766, 767, 768, 769, 770, 771, 772, 773, 774, 775, 776, 777, 778, 779, 780, 781, 782, 783, 784, 785, 786, 787, 788, 789, 790, 791, 792, 793, 794, 795, 796, 797, 798, 799, 800, 801, 802, 803, 804, 805, 806, 807, 808, 809, 810, 811, 812, 813, 814, 815, 816, 817, 818, 819, 820, 821, 822, 823, 824, 825, 826, 827, 828, 829, 830, 831, 832, 833, 834, 835, 836, 837, 838, 839, 840, 841, 842, 843, 844, 845, 846, 847, 848, 849, 850, 851, 852, 853, 854, 855, 856, 857, 858, 859, 860, 861, 862, 863, 864, 865, 866, 867, 868, 869, 870, 871, 872, 873, 874, 875, 876, 877, 878, 879, 880, 881, 882, 883, 884, 885, 886, 887, 888, 889, 890, 891, 892, 893, 894, 895, 896, 897, 898, 899, 900, 901, 902, 903, 904, 905, 906, 907, 908, 909, 910, 911, 912, 913, 914, 915, 916, 917, 918, 919, 920, 921, 922, 923, 924, 925, 926, 927, 928, 929, 930, 931, 932, 933, 934, 935, 936, 937, 938, 939, 940, 941, 942, 943, 944, 945, 946, 947, 948, 949, 950, 951, 952, 953, 954, 955, 956, 957, 958, 959, 960, 961, 962, 963, 964, 965, 966, 967, 968, 969, 970, 971, 972, 973, 974, 975, 976, 977, 978, 979, 980, 981, 982, 983, 984, 985, 986, 987, 988, 989, 990, 991, 992, 993, 994, 995, 996, 997, 998, 999, 1000

Обозначение	h	Масса ед. кг	Привязан		
			С	М	Масштаб
ТП901-4-63.83-КЖИ-3.104	169	0.65			
-01	107	0.55			
ТП901-4-63.83-КЖИ-3.104					
Сетка			С	М	Масштаб
			Р	см	1:50
			Лист	Листов 1	
СОЮЗВОДСТАНПРОЕКТИ					

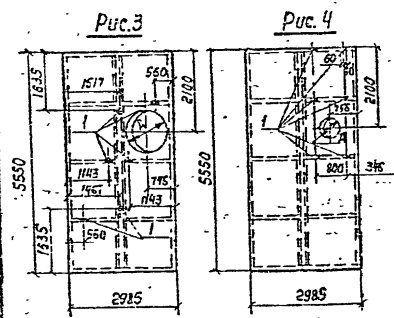
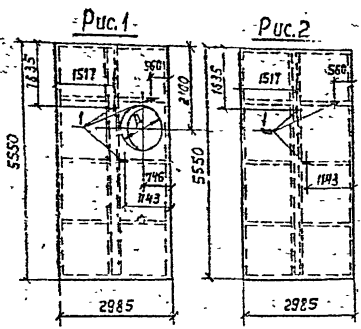


Код	Лист	Лист	Обозначение	Наименование	Идентификация		Примеч.
					-	01	
				Документация			
			ТП901-4-63.83-КЖИ-ТТ2	ТТ2			
				Детали			
				Арматура по ГОСТ 5781-82			
54	1			φ 20A-II	С-1330	1	3.3кг
				φ 16A-II	С-1330	1	2.1кг
54	2			φ 10A-II	С-340	2	0.2кг

Размеры даны по осям стержней.

Обозначение	Размеры, мм				Масса ед. кг	Привязан		
	h	b	R	t		С	М	Масштаб
ТП901-4-63.83-КЖИ-3.105	300	900	40	260	3.7			
-01	240	760	30	200	2.5			
ТП901-4-63.83-КЖИ-3.105								
Петля строповочная						С	М	Масштаб
						Р	см	1:50
						Лист	Листов 1	
СОЮЗВОДСТАНПРОЕКТИ								

РАСЧЕТ



Код	Поз.	Обозначение	Наименование	Кол. на исполн. ТП901-4-63.83-КЖИ-4.100											Примеч.		
				01	02	03	04	05	06	07	08	09	10	11			
			Документация														
		ТП901-4-63.83-КЖИ-ТТ1	ТТ1														
			Сборочные единицы														
		1.442.1-1, Вып.1	1П1-2Я ИТ-П	X	X	X	X	X	X	X	X	X	X	X	X	X	Со вкл. закладн. издел.
		1.442.1-1, Вып.1	1П1-3Я ИТ-П	X	X	X	X	X	X	X	X	X	X	X	X	X	
А4	1	ТП901-4-63.83-КЖИ-4.101	Изделие закладное	3	3	3	3	6	6	6	6	6	6	6	6	6	0,96 кг
			Материалы														
		Бетон марки 250В С Мрз		1,85	1,89	1,85	1,89	1,89	1,88	1,88	1,88	1,88	1,88	1,88	1,88	1,88	м ³
		Бетон марки 300 В6 Мрз		1,85	1,89	1,85	1,89	1,89	1,88	1,88	1,88	1,88	1,88	1,88	1,88	1,88	м ³

* Закладные изделия по серии 1.442.1-1 подлежат защите от коррозии в соответствии с п.ТТ.1.3

Обозначение	Марка	Рис.	Д, мм	Масса, кг
ТП901-4-63.83-КЖИ-4.100	1П1-2Я ИТ-П	1	1000	4,50
-01	1П1-3Я ИТ-П	2	-	4,60
-02	1П1-2Я ИТ-П			
-03	1П1-3Я ИТ-П	3	1000	4,50
-04	1П1-2Я ИТ-П			
-05	1П1-3Я ИТ-П			
-06	1П1-2Я ИТ-П	4	230	4,59
-07	1П1-3Я ИТ-П			
-08	1П1-2Я ИТ-П	4	330	4,58
-09	1П1-3Я ИТ-П			
-10	1П1-2Я ИТ-П	4	420	4,54
-11	1П1-3Я ИТ-П			

Ведомость расхода стали на дополнительные закладные изделия, кг

Марка элемента	Изделия закладные				Всего	Общий расход
	Арматура класса	Провол. марка	Вст в кг/2	Вст в кг/2		
TP901-4-63.83-КЖИ-4.100-01...11	А-III	Вст 8	1020	8	0,21	0,21
	А-III	Вст 8	1020	8	0,15	0,15
	А-III	Вст 8	1020	8	0,75	0,75
	А-III	Вст 8	1020	8	0,96	0,96

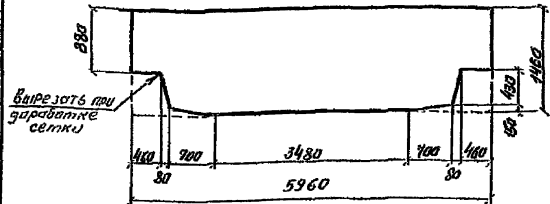
ТП901-4-63.83-КЖИ-4.100

Плита покрытия

Проектировщик	И.И.И.	Инженер	С.С.С.
Проверен	К.К.К.	Инженер	В.В.В.
Согласован	Л.Л.Л.	Инженер	Д.Д.Д.
Утвержден	М.М.М.	Инженер	Н.Н.Н.

Лист 1 из 1

Листов № 1



Кол-во	Золот	Лист	Обозначение	Наименование	Кол.	Примеч.
				<u>Документация</u>		
			ТП901-4-63.83-КЖИ-ТГ2	ТГ 2		
				<u>Детали</u>		
1			Полоса $\frac{140 \times 2880 \times 80}{\text{ГОСТ 11363-76}}$ E-100	3	0.16 кг	
2			Болт М16 * 100 ГОСТ 7798-70	1		
3			Гайка М16. 5.06 ГОСТ 5915-70	1		
<u>Переменные данные для исполнения</u>						
				<u>Документация</u>		
			ТП901-4-63.83-КЖИ-ТГ2	ТГ 2		
				<u>Детали</u>		
			1. 431-20, 5617, п. 10	Сетка арматурная С11	14	1 кг

Привязки		
Име. №		

ТП901-4-63.83-КЖИ-4.201

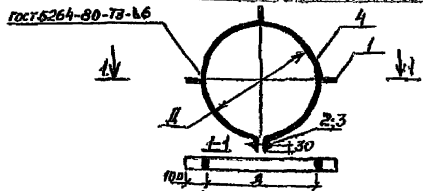
Сетка

Страна	Масса	Мгнетов
Р	№. 1	1:50
Лист	Листов 61	

СЕТКА ПРОВОД. АРМАТУР. С11

Име. № табл. Листов сетки Вольфрама

140
15



Кол-во	Золот	Лист	Обозначение	Наименование	Кол.	Примеч.
				<u>Документация</u>		
			ТП901-4-63.83-КЖИ-ТГ2	ТГ 2		
				<u>Детали</u>		
1			Полоса $\frac{140 \times 2880 \times 80}{\text{ГОСТ 11363-76}}$ E-100	3	0.16 кг	
2			Болт М16 * 100 ГОСТ 7798-70	1		
3			Гайка М16. 5.06 ГОСТ 5915-70	1		
<u>Переменные данные для исполнения</u>						
				<u>Документация</u>		
			ТП901-4-63.83-КЖИ-ТГ2	ТГ 2		
				<u>Детали</u>		
			1. 431-20, 5617, п. 10	Сетка арматурная С11	14	1 кг
				<u>Документация</u>		
				Полоса $\frac{140 \times 2880 \times 80}{\text{ГОСТ 11363-76}}$ E-303	1	1.26 кг
				Полоса $\frac{140 \times 2880 \times 80}{\text{ГОСТ 11363-76}}$ E-104	1	1.73 кг
				Полоса $\frac{140 \times 2880 \times 80}{\text{ГОСТ 11363-76}}$ E-102	1	2.20 кг

Обозначение	д мм	Масса в кг
ТП901-4-63.83-КЖИ-4.201	211	1.74
-01	307	2.21
-02	402	2.65

Привязки		
Име. №		

ТП901-4-63.83-КЖИ-4.300

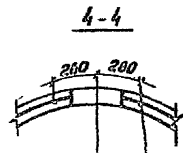
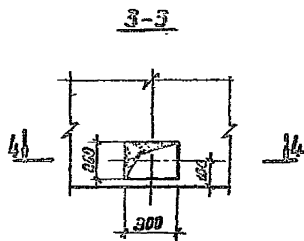
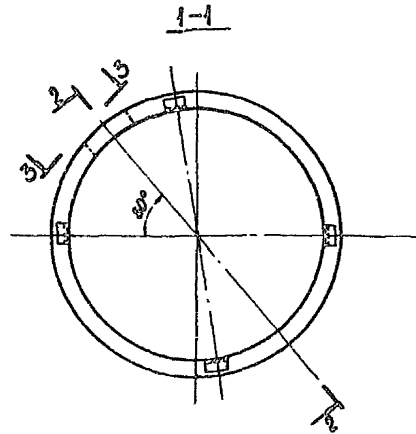
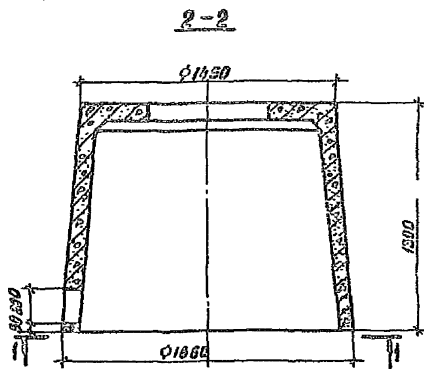
Кольцо опорное

Страна	Масса	Мгнетов
Р	см. табл	1:20
Лист	Листов 61	

СЗ8/3 ГОСТ 380-71*

Име. № табл. Листов сетки Вольфрама

Львом 1



Арматура по
серии 3.900-3, Вып 15

Проект	Этап	№	Обозначение	Наименование	Кол.	Примеч.
				<u>Документация</u>		
			ТП901-4-63.83-КЖИ-ТТ1	ТТ1		
				<u>Сборочные единицы</u>		
			3.900-3, Вып 15	Коллек КЛ		список заказов
				<u>Материалы</u>		
				Бетон М200 ВВ Мр 3	0,64	м ³

Изм. № 01 в связи с изменением в проекте

Привязан				ТП901-4-63.83-КЖИ-4.400			Коллек по 30 КЛ		Страна	Масштаб	Масштаб
				Группа	Ф.И.О.	И.И.	Р	1:81г	1:20		
				Исполн.	И.И.	И.И.	Лист		Листов		
				Инженер	И.И.	И.И.	СОВЕТСКОЕ КОСМОС ПРОЕКТИ				

Код	Вид	№	Обозначение	Наименование	Кол.	Примеч.
				<u>Документация</u>		
			ТП 901-4-63.83-КЖУ-771	771		
			ТП 901-4-63.83-КЖУ-5.200СБ	Оборудованный чертёж		
			УС-01-19 б/шт. Р.13	Пористый теплозащитный материал		
			УС-01-19 б/шт. Р.74	Ремонтные изделия		
			ТП 901-4-63.83-КЖУ-5000СМК	Выборка штучки		
				<u>Оборудование</u>		
			УС-01-19 б/шт. Р.14-1	Изделие защитное П-1	8	4,84 м ²
				<u>Переменные данные для исполнения:</u>		
				ТП 901-4-63.83-КЖУ-5.200	БТ-1а	
				<u>Оборудование</u>		
			1 ТП 901-4-63.83-КЖУ-5.210	Корпус	1	
				<u>Материалы</u>		
				бетон П 300 В6 Прз 50	183	м ³
				ТП 901-4-63.83-КЖУ-5200СБ	БТ-2а	
				<u>Оборудование</u>		
			1 ТП 901-4-63.83-КЖУ-5.210-01	Корпус	1	
				<u>Материалы</u>		
				бетон П 400 В8 Прз 50	183	м ³
				<u>Пробиваш</u>		
				УС-01		
				ТП 901-4-63.83-КЖУ-5.200		
				<u>Узел</u>		
				Узел БТ-1а;		
				БТ-2а.		
				<u>ЦНИИПРОМЗДАНИЙ</u>		

Листов I

48

ТП 901-4-63.83-КЖУ-5.200СБ

Узел БТ-1а; БТ-2а
Оборудованный чертёж

Масштаб	Масштаб	Масштаб
Р	1:50	1:10
Лист	Листов I	

ЦНИИПРОМЗДАНИЙ

Листов I

Листов 7

Код	Вид	Мас	Обозначение	Наименование	Кол.	Примеч.
				<u>Документация</u>		
			ТП901-4-БЗ.БЗ-КЖИ-777	777		
И4			ТП901-4-БЗ.БЗ-КЖИ-БЗ.05Б	Оборонный чертёж		
				<u>Оборонные единицы</u>		
И4	3		-КЖИ-Б.211	Сетка	2	25 15кг
И4	4		-КЖИ-Б.212	Изделие закладное	1	И.76кг
И4	5		-01	Изделие закладное	1	И.44кг
				<u>Металл</u>		
БУ	6		ФЛЕК ГОСТ 5781-82.1-500	14	0,25кг	
				<u>Деревянные бонные для изготовления:</u>		
			ТП901-4-БЗ.БЗ-КЖИ-Б.210	КП-12		
				<u>Оборонные единицы</u>		
И4	1		-КЖИ-Б.213	Сетка	2	80,8 0кг
И4	2		-КЖИ-Б.214	Сетка	1	72,36кг
			ТП901-4-БЗ.БЗ-КЖИ-Б.210-01	КП-20		
				<u>Оборонные единицы</u>		
И4	1		-КЖИ-Б.213-01	Сетка	2	81,51кг
И4	2		-КЖИ-Б.214-01	Сетка	1	80,07кг

Прибавки

Инд. №

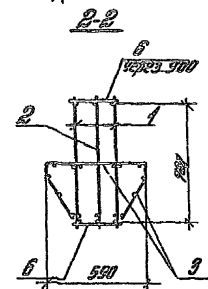
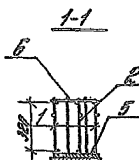
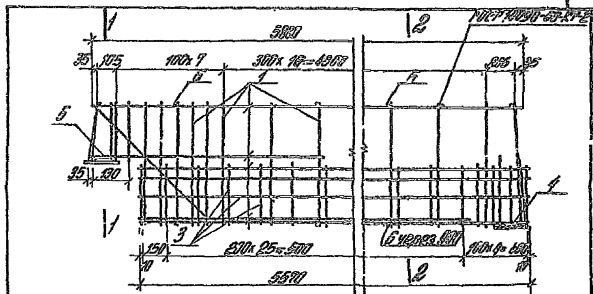
ТП901-4-БЗ.БЗ-КЖИ-Б.210

Корпус

Итого листов

ЦНИПРОМЗДАНИЙ

Листов 19



Прибавки			
Инд. №			

ТП901-4-БЗ.БЗ-КЖИ-Б.210ББ

Корпус
Оборонный чертёж

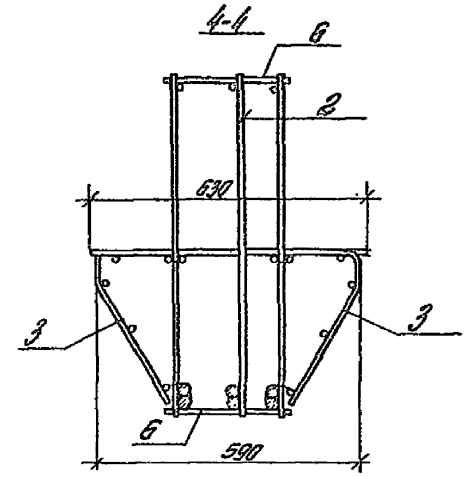
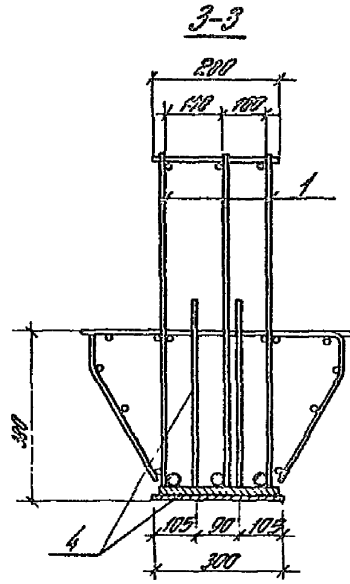
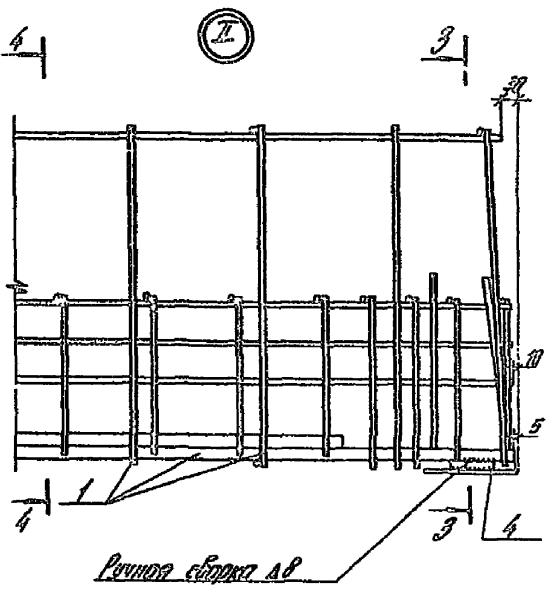
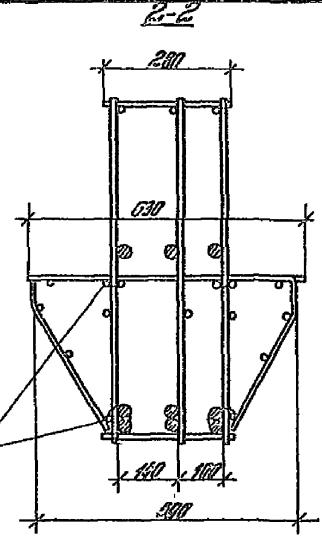
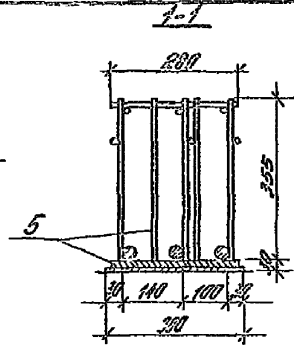
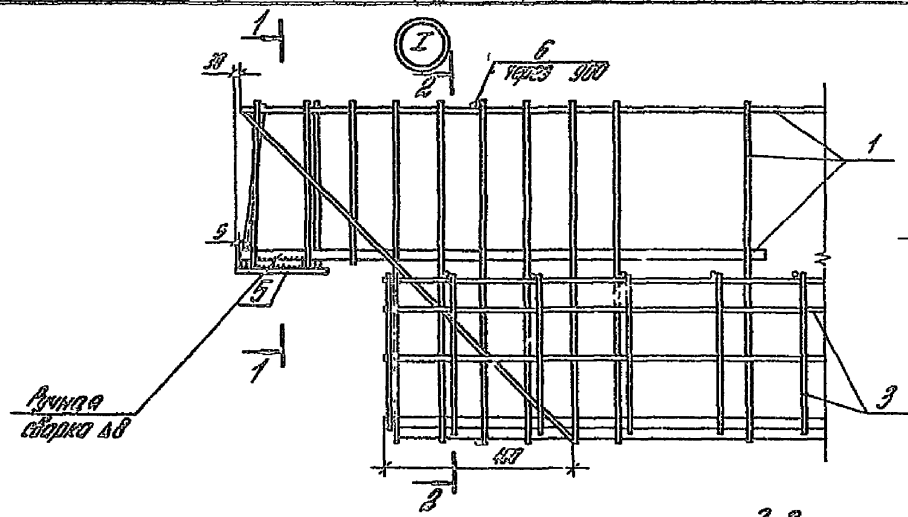
Итого листов 1-20

Итого листов 2

ЦНИПРОМЗДАНИЙ

Листов 19

Лист № 1



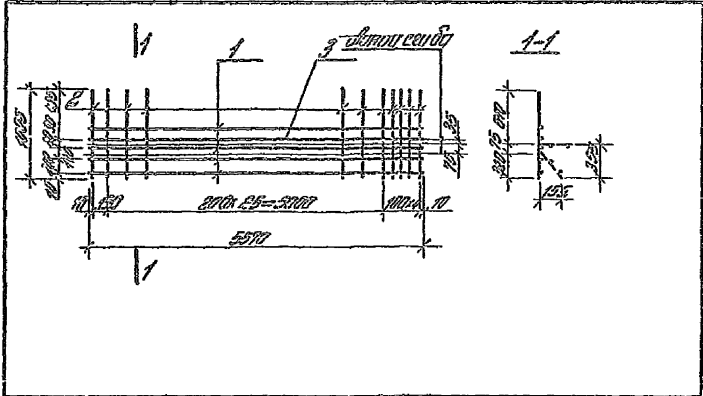
Привязки			

ИД № _____

ПТ 901-4-6383-ККУ-5.210СБ

Лист № 2

Лист № 5



Код	Материал	Обозначение	Наименование	Кол.	Примеч.
<u>Детали</u>					
		ПТ901-4-63.03-КЖУ-ПП	ППЗ		
БУ	1		Ф4x12 L=5570 ГОСТ 5701-82	4	2,20кг
БУ	2		Ф8x12 L=1005 ГОСТ 5701-82	31	0,40кг
БУ	3		Ф12x12 L=5570 ГОСТ 5701-82	1	4,95кг

Пробязан

Итого №

ПТ901-4-63.03-КЖУ-5.211

Сетка

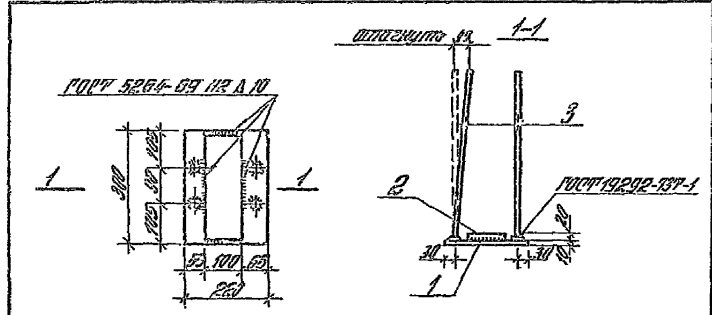
Итого Масса Масса

Р 2515 1-40

Метр Метров ?

ЦИНИПРОМЗДАНИЙ

Лист № 5
 Изм. № 1
 Изм. № 2
 Изм. № 3
 Изм. № 4
 Изм. № 5
 Изм. № 6
 Изм. № 7
 Изм. № 8
 Изм. № 9
 Изм. № 10



Код	Материал	Обозначение	Наименование	Кол.	Примеч.
<u>Детали</u>					
БУ	1		Полоса 12x10 ГОСТ 5206-89 L=300	1	5,20кг
БУ	2		Полоса 12x10 ГОСТ 5206-89 L=200	1	4,40кг
<u>Переменные данные для исполнения:</u>					
			ПТ901-4-63.03-КЖУ-5.212		
БУ	3		Ф4x12 L=1510 ГОСТ 5701-82	4	0,54кг
			ПТ901-4-63.03-КЖУ-5.212-01		
БУ	3		Ф4x12 L=300 ГОСТ 5701-82	4	0,45кг

Защитить от коррозии в соответствии с ПТ 1.3

Пробязан

Итого №

ПТ901-4-63.03-КЖУ-5.212

Сетка закладная

Итого Масса Масса

Р 2515 1-40

Метр Метров ?

ЦИНИПРОМЗДАНИЙ

Лист № 5

Лист № 5
 Изм. № 1
 Изм. № 2
 Изм. № 3
 Изм. № 4
 Изм. № 5
 Изм. № 6
 Изм. № 7
 Изм. № 8
 Изм. № 9
 Изм. № 10

А.И.С.И.Т

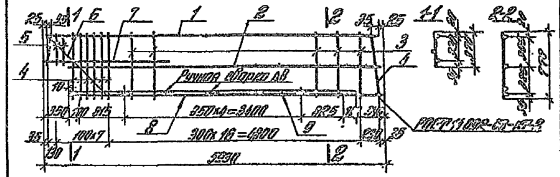
Условное обозначение	Наименование	Кол.	Примеч.
<u>Котельня</u>			
БУ 1	Ф 14х17хL=5800 ГОСТ 5701-82	1	2,10 кг
БУ 2	Ф 10х17хL=5500 ГОСТ 5701-82	1	3,4 кг
БУ 3	Ф 14х17хL=7700 ГОСТ 5701-82	16	0,93 кг
БУ 4	Ф 16х17хL=7700 ГОСТ 5701-82	7	1,88 кг
БУ 5	Ф 16х17хL=3700 ГОСТ 5701-82	9	0,58 кг
БУ 6	Ф 16х17хL=1050 ГОСТ 5701-82	1	1,66 кг
БУ 7	Ф 16х17хL=12300 ГОСТ 5701-82	1	1,89 кг
<u>Переменные болты для исполнения:</u>			
ГП 901-4-53.83-КШ-5.213			
<u>Цепочки</u>			
БУ 8	Ф 25х17хL=5500 ГОСТ 5701-82	1	21,43 кг
БУ 9	Ф 25х17хL=3800 ГОСТ 5701-82	1	20,12 кг
ГП 901-4-53.83-КШ-5.213-01			
<u>Цепочки</u>			
БУ 8	Ф 28х17хL=5500 ГОСТ 5701-82	1	26,95 кг
БУ 9	Ф 28х17хL=5800 ГОСТ 5701-82	1	25,3 кг

Подвески
Услов. №

ГП 901-4-53.83-КШ-5.213

Сетка

ШНИПРОМЗДАНИЙ



Отвертки №3, 4, 7 приварены на одноточечных сварочных аппаратах во всех пересечениях.

Приварены
Услов. №

ГП 901-4-53.83-КШ-5.213-05

Сетка
Сводчатый каркас

Услов. №	Примеч.	Примеч.
Р		1.3
Лист 1		Листов 1

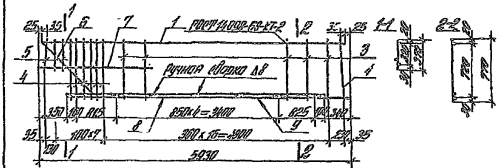
ШНИПРОМЗДАНИЙ

А.И.С.И.Т

А.И.С.И.Т

Алюминий

Кол-во	Измерения	Обозначение	Наименование	Кол.	Примеч.
<u>Детали</u>					
01	1		Ø 40 ПШ-6=5300 ГОСТ 5701-82	1	7,10 кг
01	3		Ø 40 ПШ-6=770 ГОСТ 5701-82	16	0,23 кг
01	4		Ø 50 ПШ-6=770 ГОСТ 5701-82	7	1,32 кг
01	5		Ø 16 ПШ-6=370 ГОСТ 5701-82	3	0,58 кг
01	6		Ø 16 ПШ-6=1050 ГОСТ 5701-82	1	1,68 кг
01	7		Ø 16 ПШ-6=820 ГОСТ 5701-82	1	1,89 кг
<u>Предельные размеры для исполнения:</u>					
ГОСТ-4-63.83-КШУ-5.214					
<u>Детали</u>					
01	8		Ø 25 ПШ-6=5500 ГОСТ 5701-82	1	21,43 кг
01	9		Ø 25 ПШ-6=5840 ГОСТ 5701-82	1	20,82 кг
ГОСТ-4-63.83-КШУ-6.214-01					
<u>Детали</u>					
01	8		Ø 25 ПШ-6=5500 ГОСТ 5701-82	1	21,95 кг
01	9		Ø 25 ПШ-6=5840 ГОСТ 5701-82	1	22,31 кг



Стараны по 4÷7 приварить на одноплечных сварочных машинах по обеим сторонам

Лист 1 из 1

Прибавки			
ГОСТ-4-63.83-КШУ-5.214			
Ветка		ЦНИИПРОМЗДАНИЙ	

Лист 2 из 1

Прибавки			
ГОСТ-4-63.83-КШУ-5.214СБ			
Ветка		ЦНИИПРОМЗДАНИЙ	

Лист I

№	Обозначение	Наименование	Кол.	Примеч.
		<u>Инвентаризация</u>		
	ПП901-4-63.83-КНУ-УП	УП 1		
А/А	-КНУ-5.300СБ	Обратный чертёж		
А/А	-КНУ-5.000СБ	Выборка плиты		
		<u>Образные единицы</u>		
А/А	-КНУ-5.301	Изделие законное	2	
А/А	-КНУ-5.302	Изделие законное	1	
	<u>Переменные данные для изготовления:</u>			
		ПП901-4-63.83-КНУ-5.300	ЭКР 36	
		<u>Образные единицы</u>		
А/А	-КНУ-5.310	Корпус	1	
		<u>Материалы</u>		
		Бетон М300СБ Прз 50	0,18	м ³
		ПП901-4-63.83-КНУ-300-01	ЭКР 48	
		<u>Образные единицы</u>		
А/А	-01	Корпус	1	
		<u>Материалы</u>		
		Бетон М300 В6 Прз 50	0,68	м ³

Привязки

Шифр №

ПП901-4-63.83-КНУ-5.300

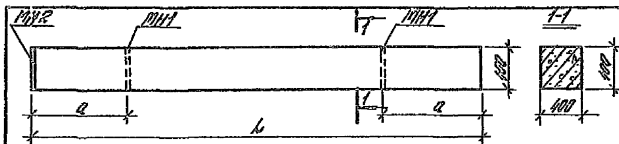
Колонна ЭКР

ЦНИИПРОМЗДАНИИ

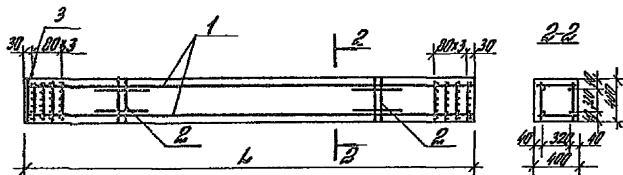
Директор
Инженер
Инженер
Инженер
Инженер

Утвердил
Инженер
Инженер
Инженер

Изготовил
Мастер



Обозначение	Марка	Размеры, мм		Масса, кг
		б	а	
ПП901-4-63.83-КНУ-5.300	ЭКР 36	3030	650	1,2
-01	ЭКР 48	4290	900	1,7



Привязки

Шифр №

ПП901-4-63.83-КНУ-5.300СБ

Колонна ЭКР
Обратный чертёж

Исполн.
Мастер
Мастер
Мастер
Мастер
Мастер

ЦНИИПРОМЗДАНИИ

Лист I, часть 1, чертёж и фото. Даты: 10.02.84

Директор
Инженер
Инженер
Инженер
Инженер
Инженер

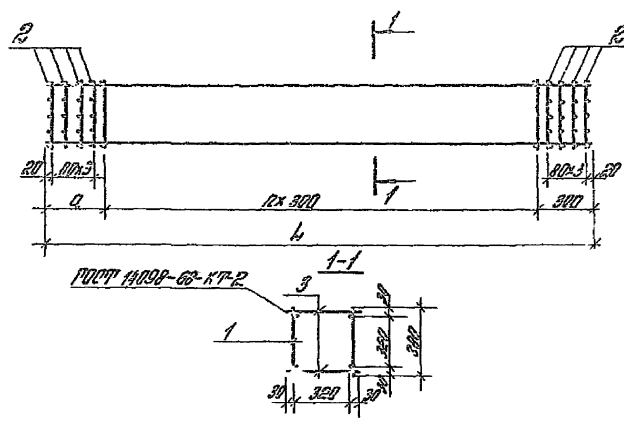
Утвердил
Инженер
Инженер
Инженер
Инженер

Изготовил
Мастер

Лист № 1

Кол.	Примеч.	Наименование	Обозначение	Единица	Количество
		<u>Документация</u>			
04		Оборудованный чертёж	ПТ901-4-БЗ.ВЗ-КМУ-ПТ	шт	1
			- КМУ-5.310 СБ		
		<u>Оборудование</u>			
04	2	Сетка	- КМУ-5.312	шт	8
		<u>Предельные размеры для исполнения:</u>			
04	1	Сборочные единицы	ПТ901-4-БЗ.ВЗ-КМУ-5.310	шт	2
			- КМУ-5.311		
04	2	Детали	Д 5.В.П.1 ГОСТ 6761-80	шт	2
			l = 370		
04	1	Сетка	ПТ901-4-БЗ.ВЗ-КМУ-5.310-01	шт	2
			- 01		
04	3	Детали	Д 5.В.П.1 ГОСТ 6761-80	шт	25
			l = 370		0,05 кг
Привязки					
Итого: 25					
ПТ901-4-БЗ.ВЗ-КМУ-5.310					
Каркас					
Итого: 25					
Итого: 25					

Итого: 25 шт. Каркас 25 шт. Итого: 25 шт.



Обозначение	Размеры, мм		Кол-во шт	Примечание
	l	a		
ПТ901-4-БЗ.ВЗ-КМУ-5.310	370	310	8	25,64 кг
- 01	420	360	12	34,32 кг

Привязки

Итого: 25

ПТ901-4-БЗ.ВЗ-КМУ-5.310 СБ

Каркас Оборудованный чертёж	Итого: 25	Итого: 25
	Итого: 25	Итого: 25

Итого: 25

Итого: 25 шт. Каркас 25 шт. Итого: 25 шт.

Сборка I

Вид	Кол.	Обозначение	Номенклатура	Кол.	Примеч.
			<u>Документация</u>		
		ТП901-4-6383-КЖУ-77	тип		
		-КЖУ-5311СБ	Сборочный чертеж		
		ТП901-4-6383-КЖУ-5311	<u>Детали</u>		
6У	1	φ16 А III ГОСТ 5781-82	2	4,75 кг	
		l = 3010			
6У	2	φ5 Вр I ГОСТ 6727-80	9	0,05 кг	
		l = 300			
		ТП901-4-6383-КЖУ-5311-01	<u>Детали</u>		
5У	1	φ16 А III ГОСТ 5781-82	2	6,73 кг	
		l = 4250			
5У	2	φ5 Вр I ГОСТ 6727-80	19	0,05 кг	
		l = 300			

Привязан

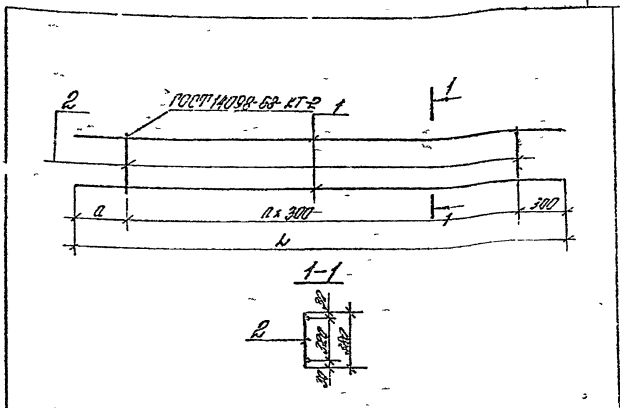
лист №

ТП901-4-63 83-КЖУ-5311

Сетка

ЦНИИПРОМЗДАНИЙ

Сборка I



Обозначение	Размеры, мм		Кол. узлов	Кол. точек	Примечание
	l	a			
ТП901-4-6383-КЖУ-5311	3010	300	8	9,97	
-01	4250	300	12	14,11	

Привязан

лист №

ТП901-4-63 83-КЖУ-5.311СБ

Сетка
Сборочный чертеж

Листов 1 из 1

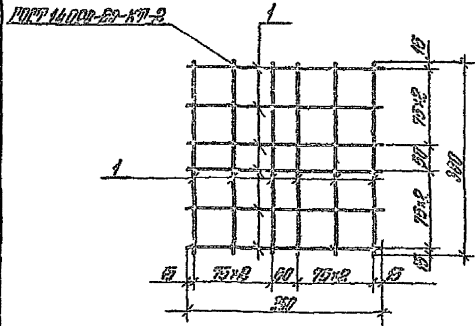
№ 120

ЦНИИПРОМЗДАНИЙ

ЦНИИПРОМЗДАНИЙ

400282-05 57

Вид с фр.



Кол-во	Обозначение	Наименование	Код	Примеч.
		<u>Летка</u>		
	ППР 4-БЗ-ВЗ-КНЦ-ПР	ПР		
1		φ 5 ВДЗ ГОСТ 6727-80 L = 300	12	0,05 кг

Проблески			
Итого №			

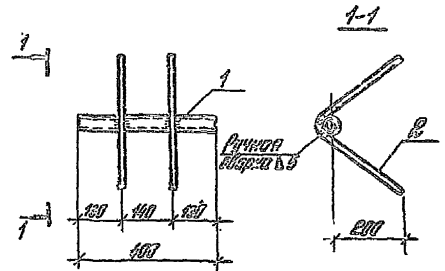
ППР 4-БЗ-ВЗ-КНЦ-5-312

Летка

Шаг	Шаг	Шаг
Р	0,5	1:7
Метр	Метров 1	

ЦИМПРОМЗДАНИИ

Инв. № 1000
Инв. № 1000
Инв. № 1000
Инв. № 1000



Кол-во	Обозначение	Наименование	Код	Примеч.
		<u>Летка</u>		
	ППР 4-БЗ-ВЗ-КНЦ-ПР	ПР		
1		Произв. труба φy=40 L=100 ГОСТ 3202-75	1	1,54 кг
2		φ 10 ВДЗ ГОСТ 5761-82 L=600	2	0,50 кг

Проблески			
Итого №			

ППР 4-БЗ-ВЗ-КНЦ-5-301

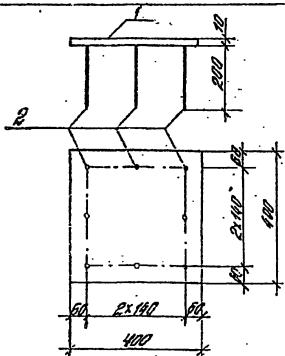
Изделие
закладное

Шаг	Шаг	Шаг
Р	0,74	1:10
Метр	Метров 1	

ЦИМПРОМЗДАНИИ

Инв. № 1000
Инв. № 1000
Инв. № 1000
Инв. № 1000

Листов I

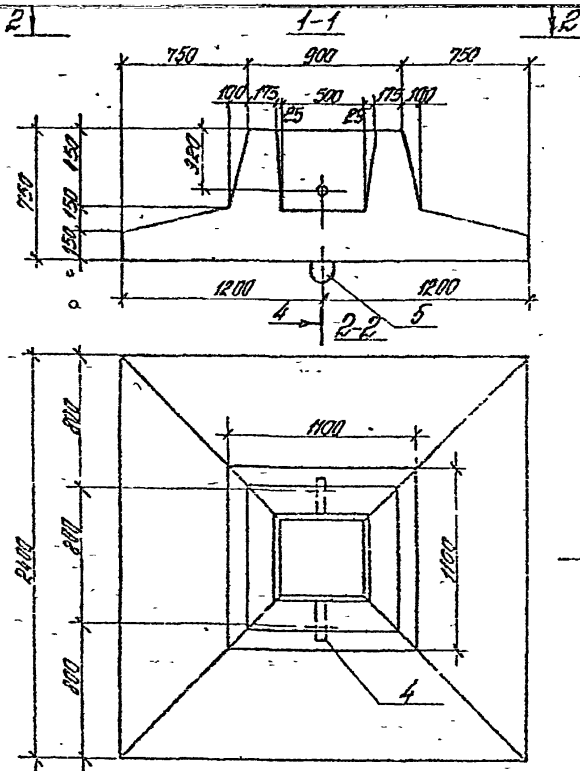


Защитить от коррозии в соответствии с л.

Кол.	Вид	Изм.	Обозначение	Наименование	Кол.	Примеч.
				Детали		
			ПП901-4-63.83-КЖУ-77	П 12		
ВУ	1			Лист 100-11 ГОСТ 82-72 Ф Р Я П ГОСТ 5084-82	1	12,56 м
ВУ	2			Л = 200	8	0,8 м
				Привезли		
				Изм. №		
				ПП901-4-63.83-КЖУ-5.302		
				Изделие заводское	Колонны	Масса
					Р	14,0
					Лист	Листов 1
				ЦНИИПРОИЗДАНКИ		

Вид	Кол.	Изм.	№	Обозначение	Наименование	Кол.	Примеч.
					Документация		
				ПП901-4-63.83-КЖУ-77	77-1		
ВУ				-КЖУ-5.400 СБ	Сводный чертёж		
ВУ				-КЖУ-5.000 ВИС	Выборки детали		
					ПП901-4-63.83-КЖУ-5.400		
					Подочные единицы		
ВУ	1			-КЖУ-5.401	Сетка	1	
ВУ	2			-01	Сетка	1	
ВУ	3				Сетка ГОСТ 8478-81	2	16,2 м
					500 I-100 2350x2350 25		
					300 I-100		
					Детали		
ВУ	4			-КЖУ-5.402	Изделие заводское	2	5,400 м
ВУ	5			-01	Изделие заводское	2	5,400 м
					Материалы		
					Бетон М200 ВЛ Прз 50	1,67	м ³
					Привезли		
					Изм. №		
					ПП901-4-63.83-КЖУ-5.400		
					Фундамент под колонну		
					2 ФФ		
					Колонны	Лист	Листов
					Р		1
					ЦНИИПРОИЗДАНКИ		

Высота в м.



1

Привязки

№ №

77 901-4-63.83-КЖЦ-5.400СБ

Фундамент под колонну 2 Фр
Оборочный чертёж

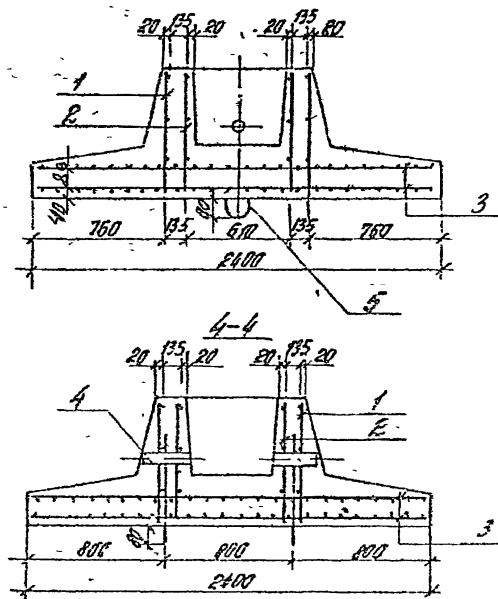
Листов	Всего	№ выдан
Р	1,2г	1,25
Лист 1	Листов 2	

ЦНИИПРОМЗДАНИЙ

1:3

1:3

3-3



Возвращаете 30% копийку изделий

Обозначение	Заказ	Рекомендация	А. лист	Масса
77 901-4-63.83-КЖЦ-5.402	Труба заводная	4х=40 ГОСТ 3252-75	255	0,98
-01	Г-50 500	4-5 П. II ГОСТ 5701-82	12,00	1,90

Привязки

№ №

77 901-4-63.83-КЖЦ-5.400СБ

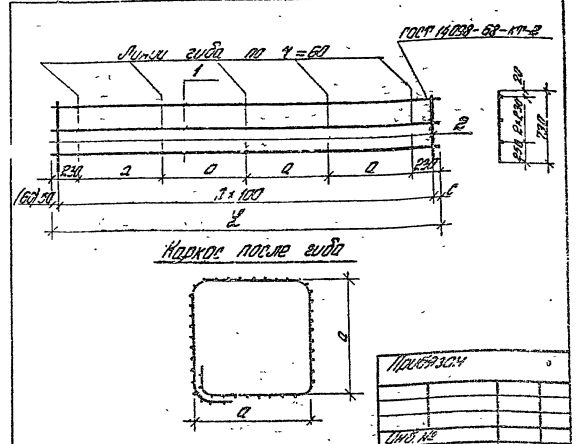
1:200
2

Исполнитель: [blank]

Исполнитель: [blank]

Лист № 1

Код	Обозначение	Исполнение	Кол	Примеч.
	<u>Документация</u>			
А4	ПП901-4-БЗРЗ-КЖЦ-ПТ	ПТЗ		
	-КЖЦ-5.401СБ	Оборачивный чертёж		
	<u>Детали</u>			
	ПП901-4-БЗРЗ-КЖЦ-5.401			
	<u>Детали</u>			
В4	1	Ф 12 А III ГОСТ 5181-82 L = 3900 мм	3	3,45 кг
В4	2	Ф 58 А I ГОСТ 5127-80 L = 730	39	0,105 кг
	<u>Детали</u>			
	ПП901-4-БЗРЗ-КЖЦ-5.401-01			
	<u>Детали</u>			
В4	1	Ф 12 А III ГОСТ 5181-82 L = 2820	3	2,50 кг
В4	2	Ф 58 А I ГОСТ 5127-80 L = 730	29	0,105 кг
<u>Привязки</u>				
Лист №				
Лист №				
ПП901-4-БЗРЗ-КЖЦ-5.401				
<u>Сетка</u>				
Цинкплатинированный				



Обозначение	Размеры, мм			Кол. листов	Площадь, кв. м
	Д	а	с		
ПП901-4-БЗРЗ-КЖЦ-5.401	3900	850	50	38	14,48
-01	2820	590	60	27	10,44

ПП901-4-БЗРЗ-КЖЦ-5.401СБ			Сетка	
			Сетка	Материал
			Оборачивный чертёж	Цинкплатинированный
Мат. арт.	Условное	Материал	Р	С
Г/м	Условное	Условное	1,50	
Рис. 20	Условное	Условное	Лист	Листов
Ст. 01	Условное	Условное		

Марка колонны, фундамента	Арматурные изделия (кг)						Закладные изделия (кг)						Всего			
	ГОСТ 5781-82		ГОСТ 6782-80		ГОСТ 8478-81		Сталь ГОСТ 380-71		ГОСТ 5781-82		ГОСТ 5781-82					
	Класс А-III			Класс Вр-I			Прокат В Ст 3 кп 2			класс А-III		класс Ас-I				
	φ мм		Итого	φ мм		Итого	Итого		Профиль		Итого			φ мм		Итого
12	16	5		Класс 580I-100 380I-100	Итого		δ 10	Итого	φ мм	Итого	φ мм	Итого				
ЗКР 36		19,04	19,04	6,6		6,6	25,64	12,56	3,08	15,64	3,84	3,84		19,48	45,12	
ЗКР 48		26,92	26,92	7,4		7,4	34,32	12,56	3,08	15,64	3,84	3,84		19,48	53,80	
2ФФ	17,88		17,88	7,04	32,4	39,44	57,32		1,96	1,96			3,8	3,8	576	63,08

Марка ригеля	Арматурные изделия (кг)										Закладные изделия (кг)						Всего			
	ГОСТ 5781-82					ГОСТ 5781-82					Сталь ГОСТ 380-71				ГОСТ 5781-82					
	Класс А-III					Класс А-I					Прокат В Ст 3 кп 2				класс А-III					
	φ мм					φ мм					Профиль				Итого					
	12	14	16	25	28	Итого	8	10	12	14	Итого	Итого	δ=8	δ=10	δ=20	Класс А-III	φ мм	Итого		
Б1-1	10,6	80,5	7,2	129,3		227,6	47,0	7,4	4,2	21,3	79,9	307,5	18,4	10,4	8,8	0,32	37,92	22,4	60,32	367,82
Б1-2	10,6	80,5	7,2		162,3	260,6	47,0	7,4	4,2	21,9	79,9	340,5	18,4	10,4	8,8	0,32	37,92	22,4	60,32	400,82
Б1-1-2	9,9	44,64	41,49	124,95		220,68	42,40	6,88	3,5	21,3	74,08	294,16	18,4	10,4	8,8	0,32	37,92	22,4	60,32	355,08
Б1-2-а	9,9	44,64	41,49		156,78	282,81	42,40	6,88	3,5	21,3	74,08	326,89	18,4	10,4	8,8	0,32	37,92	22,4	60,32	387,21

МЛ907-А-БЗ.83-КЖИ-5.000 ВМС

Ведемента
рольмда отолу

Станок, Машина

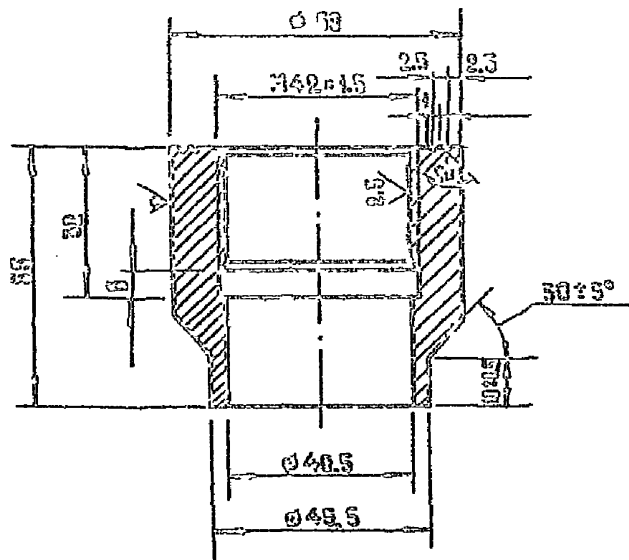
Р

Итого

Итого в т

Вальсеп У

Rz 80
✓(M)



Придана

Умк №

ТП 901-4-53.83-КЖИ-Б.100

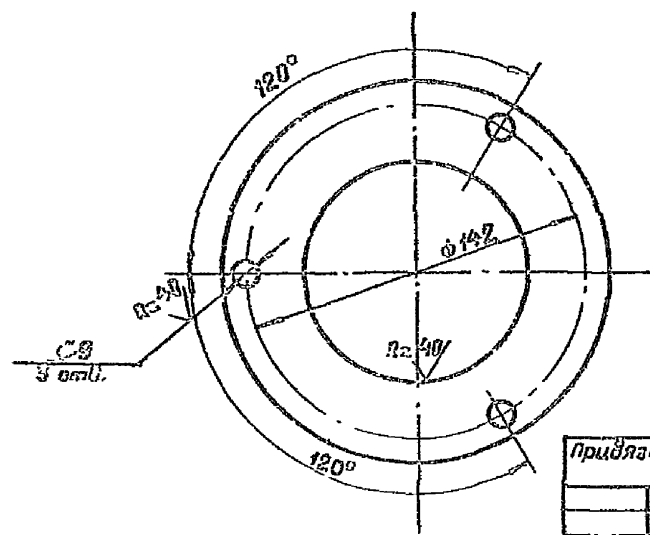
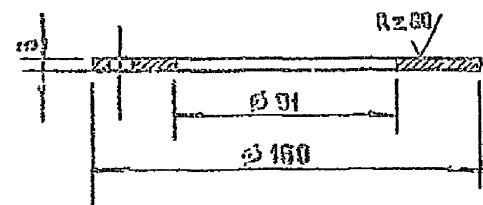
Фланец

Статус	Гресс	Рисунки
Р	0,07	1:1

Груз 60-5 ГОСТ 7417-95
20 ГОСТ 1051-75

СВНЗБВДЖАННДПРЕЖ

✓(M)



Придана

Умк №

ТП 901-4-53.83-КЖИ-Б.200

Фланец, Ф1

Статус	Гресс	Рисунки
Р	0,52	1:2

Груз 60-5 ГОСТ 7417-95
20 ГОСТ 1051-75

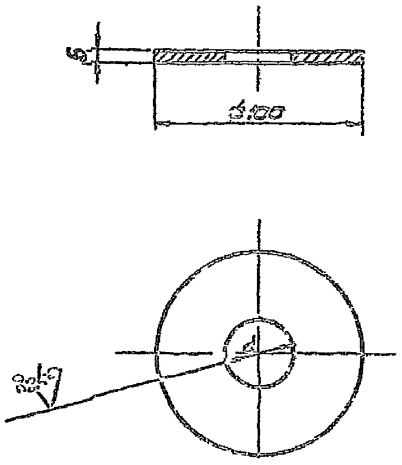
СВНЗБВДЖАННДПРЕЖ

Умк №

Умк №

Привязан I

√(√)



Усл.	d, мм	Масса гр.
1	6.5	0.807
2	32.5	0.215
3	42.5	0.168

Привязан			

ТТ 901-4 - 63.83 - КЖИ - Б. 300

Зеленцов

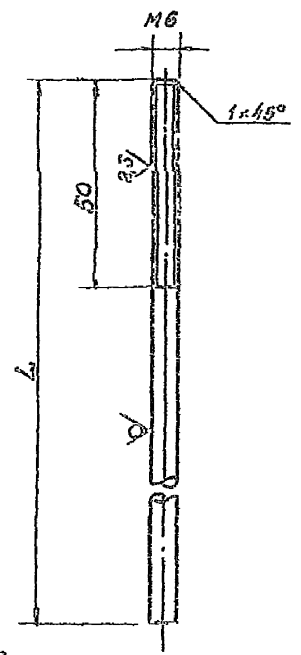
Станд.	Масса	Масштаб
Р	-	1:2

Ген. конструктор
Инженер
Проверен
Инженер

Усл. 1 КБ. 1 (1) 1930-74
3-16-СМ. 1 Ч. 1852-70
СОВЕТСКОЕ ВООРУЖЕНИЕ

Шиф. № 0001, 10001, 10002, 10003, 10004, 10005, 10006, 10007, 10008, 10009, 10010, 10011, 10012, 10013, 10014, 10015, 10016, 10017, 10018, 10019, 10020, 10021, 10022, 10023, 10024, 10025, 10026, 10027, 10028, 10029, 10030, 10031, 10032, 10033, 10034, 10035, 10036, 10037, 10038, 10039, 10040, 10041, 10042, 10043, 10044, 10045, 10046, 10047, 10048, 10049, 10050, 10051, 10052, 10053, 10054, 10055, 10056, 10057, 10058, 10059, 10060, 10061, 10062, 10063, 10064, 10065, 10066, 10067, 10068, 10069, 10070, 10071, 10072, 10073, 10074, 10075, 10076, 10077, 10078, 10079, 10080, 10081, 10082, 10083, 10084, 10085, 10086, 10087, 10088, 10089, 10090, 10091, 10092, 10093, 10094, 10095, 10096, 10097, 10098, 10099, 10100

Rz 80 √(√)



Усл.	L, мм	Масса гр.
1	3830	0.843
2	5230	1.151

Привязан			

ТТ 901-4 - 63.83 - КЖИ - Б. 400

Зеленцов Кулобов

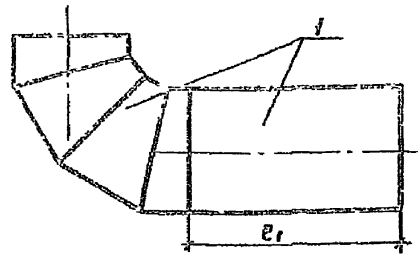
Станд.	Масса	Масштаб
Р	-	1:1

Шиф. № 0001, 10001, 10002, 10003, 10004, 10005, 10006, 10007, 10008, 10009, 10010, 10011, 10012, 10013, 10014, 10015, 10016, 10017, 10018, 10019, 10020, 10021, 10022, 10023, 10024, 10025, 10026, 10027, 10028, 10029, 10030, 10031, 10032, 10033, 10034, 10035, 10036, 10037, 10038, 10039, 10040, 10041, 10042, 10043, 10044, 10045, 10046, 10047, 10048, 10049, 10050, 10051, 10052, 10053, 10054, 10055, 10056, 10057, 10058, 10059, 10060, 10061, 10062, 10063, 10064, 10065, 10066, 10067, 10068, 10069, 10070, 10071, 10072, 10073, 10074, 10075, 10076, 10077, 10078, 10079, 10080, 10081, 10082, 10083, 10084, 10085, 10086, 10087, 10088, 10089, 10090, 10091, 10092, 10093, 10094, 10095, 10096, 10097, 10098, 10099, 10100

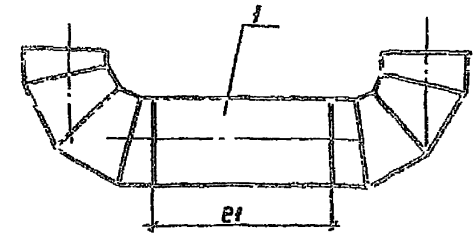
Ген. конструктор
Инженер
Проверен
Инженер

Усл. 1 КБ. 1 (1) 1930-74
3-16-СМ. 1 Ч. 1852-70
СОВЕТСКОЕ ВООРУЖЕНИЕ

Листом V



Марка детали	В, мм	Масса в кг
ПД 500	2000	219,0
ПД 600	2000	323,0
ПД 800	2000	464,0
ПД 1000	1800	604,0
ПД 1200	1600	953,0
ПД 1400	1500	1344,0



Марка детали	В, мм	Масса в кг
ПР 500	2400	314,0
ПР 600	2300	463,0
ПР 800	2600	732,0
ПР 1000	2800	1040,0

Формат	Зона	Лист	Обозначение	Наименование	Кол.	Примеч.
				<u>Детали</u>		
				530x60 ГОСТ 10704-76		
			Труба	А-Ст3сп ГОСТ 10705-80	2-3230	1 250,5 кг
				630x70 ГОСТ 10704-76		
			Труба	А-Ст3 сп ГОСТ 10705-80	2-3470	1 373,2 кг
				820x70 ГОСТ 10704-76		
			Труба	А-Ст3сп ГОСТ 10705-80	2-2040	1 553,3 кг
				1020x80 ГОСТ 10704-76		
			Труба	А-Ст3сп ГОСТ 10705-80	2-4230	1 844,7 кг
				1220x90 ГОСТ 10704-76		
			Труба	А-Ст3сп ГОСТ 10705-80	2-4300	1 1212,3 кг
				1420x100 ГОСТ 10704-76		
			Труба	А-Ст3сп ГОСТ 10705-80	2-1970	1 1730,9 кг

Формат	Зона	Лист	Обозначение	Наименование	Кол.	Примеч.
				<u>Детали</u>		
				530x60 ГОСТ 10704-76		
			Труба	А-Ст3сп ГОСТ 10705-80	2-4630	1 376,8 кг
				630x70 ГОСТ 10704-76		
			Труба	А-Ст3сп ГОСТ 10705-80	2-5260	1 562,6 кг
				820x70 ГОСТ 10704-76		
			Труба	А-Ст3сп ГОСТ 10705-80	2-2980	1 910,3 кг
				1020x80 ГОСТ 10704-76		
			Труба	А-Ст3сп ГОСТ 10705-80	2-7500	1 1502,2 кг

1. Отводы сварные с углом 90° изготавливаются по КН 2880-62.
2. Сварку производить электродами типа Э-42.

1. Отводы сварные с углом 90° изготавливаются по КН 2880-62.
2. Сварку производить электродами типа Э-42.

Уни. л. подл. Подпись и дата Взам. инв. л.

Взам. инв. л.

Привязан

Инв. л.

ТП 901-4-БЗ.83-КЖИ-7.100

Деталь подводящего трубопровода

Нач. отд.	Фамилия	Подпись	Студия		Масса	Масштаб
			Р	см. табл.		
ГНП	Бортыня					
ГНП	Руднев					
Руч. БР.	Руднев					
Инжен.	Землянский					

СОВСВОДКАМАПРОЕКТ

Уни. л. подл. Подпись и дата Взам. инв. л.

Взам. инв. л.

Привязан

Инв. л.

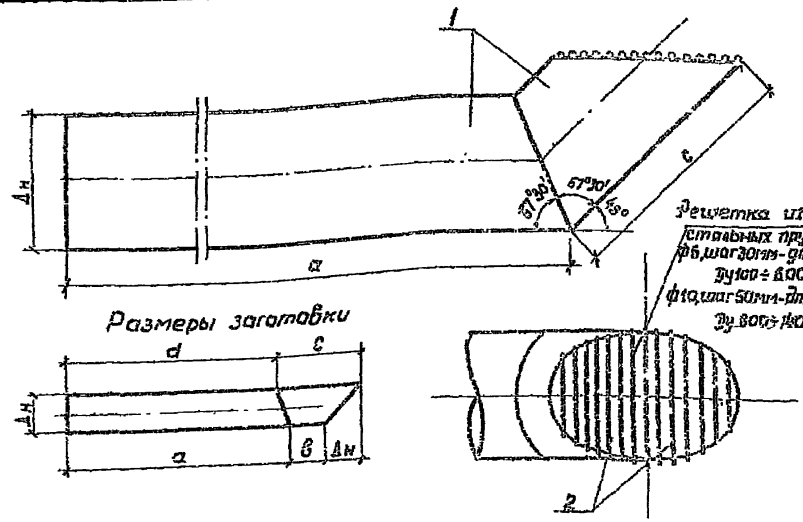
ТП 901-4-БЗ.83-КЖИ 7.200

Деталь переливного трубопровода

Нач. отд.	Фамилия	Подпись	Студия		Масса	Масштаб
			Р	см. табл.		
ГНП	Бортыня					
ГНП	Руднев					
Руч. БР.	Мингарн					
Инжен.	Гурьяновская					

СОВСВОДКАМАПРОЕКТ

Длина I



Марка детали	размеры, мм					Поз. 1		Поз. 2	
	ΔH	a	b	c	d	Работ	Масса,	М	кг
от 100	108	2200	250	450	2130	1,0	0,32		
от 150	159	2350	310	535	2285	1,5	0,33		
от 200	219	2400	310	620	2310	2,0	0,44		
от 300	325	2750	290	750	2615	5,0	1,10		
от 400	426	2800	290	890	2625	7,3	1,65		
от 500	530	2800	280	1030	2580	12,0	2,84		
от 600	630	2850	330	1170	2590	15,0	3,30		
от 800	820	2850	410	1570	2510	18,0	9,20		
от 1000	1020	2600	500	1940	2180	22,0	13,6		
от 1200	1220	2600	530	2340	2100	34,0	21,0		
от 1400	1420	2600	570	2580	2100	46,0	27,8		

Марка	Поз.	Обозначение	Изм.набавки	Кол.	Примеч.
			Детали		
Труба	1	108x3 ГОСТ 10704-78			
Труба	1	159x3 ГОСТ 10704-78		1	20,0 кг
Труба	1	219x3 ГОСТ 10704-78		1	32,5 кг
Труба	1	273x3 ГОСТ 10704-78		1	54,5 кг
Труба	1	325x3 ГОСТ 10704-78		1	103,5 кг
Труба	1	426x3 ГОСТ 10704-78		1	182,5 кг
Труба	1	530x3 ГОСТ 10704-78		1	279,9 кг
Труба	1	630x3 ГОСТ 10704-78		1	404 кг
Труба	1	820x3 ГОСТ 10704-78		1	572 кг
Труба	1	1020x3 ГОСТ 10704-78		1	822,8 кг
Труба	1	1220x3 ГОСТ 10704-78		1	1199 кг
Труба	1	1420x3 ГОСТ 10704-78		1	1595,9 кг
бу	2	φ 57x3 ГОСТ 5781-81			См. табл. размеров
бу	2	φ 108x3 ГОСТ 5781-81			

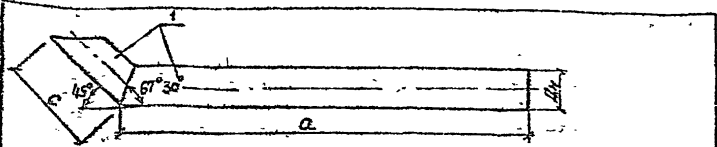
- Сборку производить электродами типа Э-42.
- Решетку окрасить тремя слоями лака ХС-76 на растворителе Р-4 по слою грунта ХС-04.

Привязки		
Услов.		

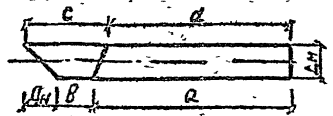
ТП 901-4-БЗ.83-КЖИ-7.300		
Деталь		Страна (Место) изготовления
отводная труба		Р
Нач. отд. Хоруня	Директ.	Лист
ГУП Бориник	Директ.	Листов 1
ГУП Руднев	Директ.	
Р.И. ОР. ВУНГОРЯ	Директ.	
Л.И.СОН. Р.КОНОВСКО	Директ.	

Указаны марка, размеры и дата изготовления

Рис. 1



Размеры заготовки



Марка детали	Dн	Dк	В	с	а	Масса кг
СП 100	108	220	270	423	2155	20,0
СП 150	159	310	224	423	3034	39,9
СП 200	219	310	113	423	3010	64,0

Обозначение	Наименование	Кол.	Примеч.
	<u>Детали</u>		
	Труба 108x3 II ГОСТ 10704-76 p-2580 А-СТЗ СП ГОСТ 18705-50	1	
	Труба 159x3 II ГОСТ 10704-76 А-СТЗ СП ГОСТ 18705-50	1	
	Труба 219x3,5 ГОСТ 10704-76 А-СТЗ СП ГОСТ 18705-50	1	

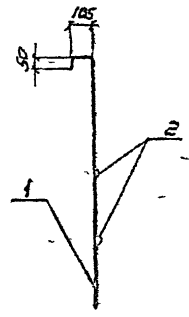
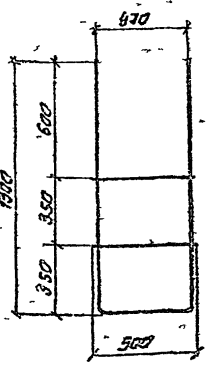
Инв. № подл. Подпись и дата. Разр. инст.

Сварки производить электродами типа Э-42. Привязан

ТП901-4-63.83-КЖИ-7.400

Деталь спускного
трубопровода

Сталь	Масса	Масштаб
Р	ст. габл.	
Лист	Листов	
СОВ ЗАВОДА КИВА ПРОЕКТ		



Обозначение	Наименование	Кол.	Примеч.
	<u>Документация</u>		
	ТТЭ		
	<u>Детали</u>		
24	ф 120-II ГОСТ 5781-82 L=3380	1	3,00 кг
54	ф 120-II ГОСТ 5781-82 L=500	2	0,44 кг

Израсовать краской ХС-720ая 30 один раз по слою грунта ВЛ 823

Инв. № подл. Подпись и дата. Разр. инст.

Привязан

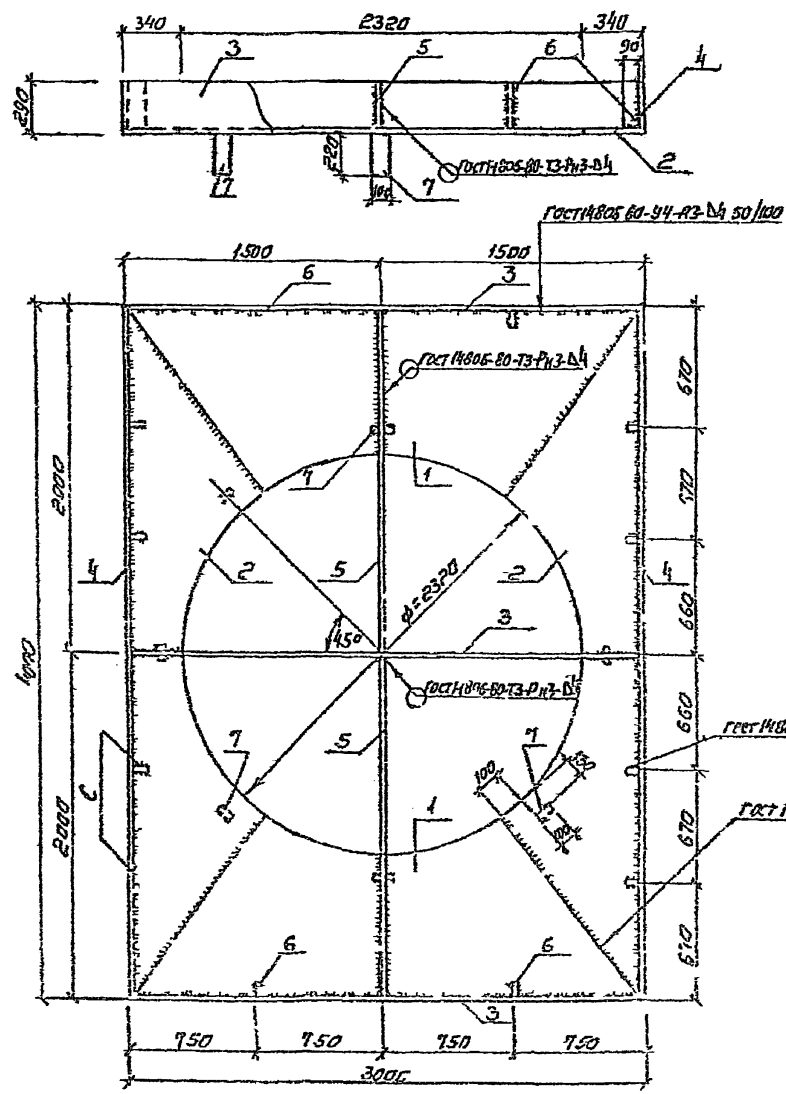
ТП901-4-63.83-КЖИ-7.500

Лестница
светная

Сталь	Масса	Масштаб
Р	3,88	1:20
Лист	Листов	
СОВ ЗАВОДА КИВА ПРОЕКТ		

400282-05 67

Листов 7



пор. нол	дата	лист	Обозначение	Наименование	кол.	Примеч.
				Документация		
				ТТЭ		
				Металл		
Б4	1		4 ГОСТ 21631-76 лист АМ, 2М ГОСТ 4784-74 R=3000	2	22,6 кг	
Б4	2		4 ГОСТ 21631-76 лист АМ, 2М ГОСТ 4784-74 R=4000	2	22,8 кг	
Б4	3		4 ГОСТ 21631-76 лист АМ, 2М ГОСТ 4784-74 R=2992	3	10,3 кг	
Б4	4		4 ГОСТ 21631-76 лист АМ, 2М ГОСТ 4784-74 R=4000	2	13,7 кг	
Б4	5		4 ГОСТ 21631-76 лист АМ, 2М ГОСТ 4784-74 R=1994	2	6,85 кг	
Б4	6		4 ГОСТ 21631-76 лист АМ, 2М ГОСТ 4784-74 R=286	12	0,35 кг	
Б4	7		4 ГОСТ 21631-76 лист АМ, 2М ГОСТ 4784-74 R=220	8	0,25 кг	

Изм. № 001. Изменен диаметр колеса на 2320 мм

ГОСТ 18005-80-33-R3-D4
ГОСТ 18005-80-34-R2-D4

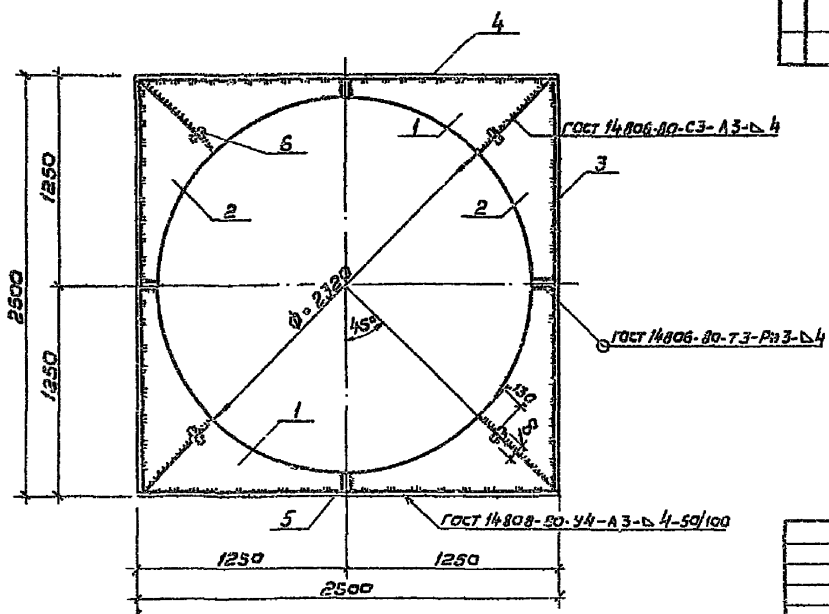
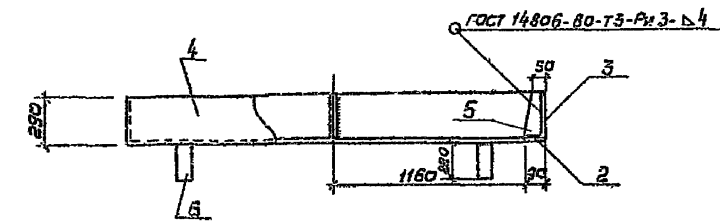
Приложение			

ТП 901-4-63.83 - КЖИ 7.600			
Насадка переливная ИЛ-1		Стадия	Масштаб
		F	1:25
		лист	лист всего
АМ, 2М ГОСТ 4784-74		СОЗВОДОКАНАЛПРОЕКТ	

400282-05 68

С. В. ЧИРИК

Дальбагч V



Вид	Знач	Гос.	Обозначение	Наименование	кол	Примеч
				<u>Документация</u>		
			ТП 901-4-63.83-КЖИ-772	772		
				<u>Детали</u>		
Б4	1			Лист 4 гост 21631-76; Р-2500 АМГ 2М гост 4784-74	2	6,3 кг
Б4	2			Лист 4 гост 21631-76; Р-2500 АМГ 2М гост 4784-74	2	6,3 кг
Б4	3			Лист 4 гост 21631-76; Р-2492 АМГ 2М гост 4784-74	2	8,5 кг
Б4	4			Лист 4 гост 21631-76; Р-2500 АМГ 2М гост 4784-74	2	8,5 кг
Б4	5			Лист 4 гост 21631-76; Р-2486 АМГ 2М гост 4784-74	4	9,35 кг
Б4	6			Лист 4 гост 21631-76; Р-220 АМГ 2М гост 4784-74	4	9,25 кг

Эскиз подл. Габаритов в сборе. Визуаль. 1:1

Привязка

Имб. н

ТП 901-4-63.83 - КЖИ 7.700		
Носаджа переливная НП-2		
Гип	Филатов	
Начальн	Васильев	
Рук. гр.	Ямзатов	
Пред. уст.	Чалхатава	
Ст. инж.	Спиротов	
Статус	Масса	Мощность
Р	616	1,25
Лист	Листов 1	
АМГ 2М гост 4784-74		
СООЗВОДСКАНАЛПРОЕКТ		