

ТИПОВОЙ ПРОЕКТ

901-2-192.91

ВОДОПРОВОДНАЯ НАСОСНАЯ
СТАНЦИЯ ПРОИЗВОДИТЕЛЬНОСТЬЮ

ОТ 10 ДО 50 м³/ч

Альбом 4

ЧЕРТЕЖИ ЗАДАНИЯ ЗАВОДУ ИЗГОТОВИТЕЛЮ НА
шкафы управления Ш

25113 - 04

ОТПУСКНАЯ ЦЕНА
НА МОМЕНТ РЕАЛИЗАЦИИ
УКАЗАНА В СЧЕТ-НАКЛАДНОЙ

ТИПОВОЙ ПРОЕКТ

901-2-192.91

ВОДОПРОВОДНАЯ НАСОСНАЯ
СТАНЦИЯ ПРОИЗВОДИТЕЛЬНОСТЬЮ
ОТ 10 ДО 50 м³/ч

Альбом 4

Перечень альбомов

Альбом 1	ПЗ	Пояснительная записка
	ТХ	Технологические решения
	ОВ	Отопление и вентиляция
	ВК	Внутренние водопровод и канализация
	ЭМ	Электротехническая часть
	АТХ	Автоматизация
Альбом 2	АР	Архитектурные решения
	КЖ	Конструкции железобетонные
	КЖИ	Строительные изделия
Альбом 3	НО	Нестандартизированное оборудование
Альбом 4	ЗЗ	Чертежи задания заводу изготовителю на шкафы управления Ш
Альбом 5	СО	Спецификации оборудования
Альбом 6	ВМ	Ведомости потребности в материалах
Альбом 7	С	Сметы

РАЗРАБОТАН
ПРОЕКТНО-ИЗЫСКАТЕЛЬСКИМ ИНСТИТУТОМ
„МОСГИПРОТРАНС“

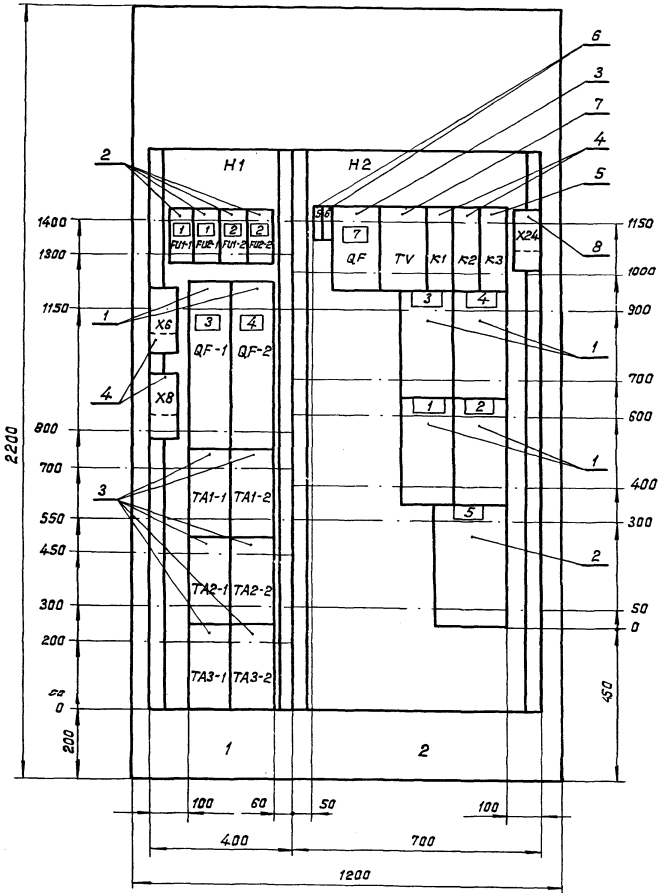
Главный инженер института
Главный инженер проекта

В. А. Кобзев
В. А. Кобзев
Г. И. Беляинов
Г. И. Беляинов

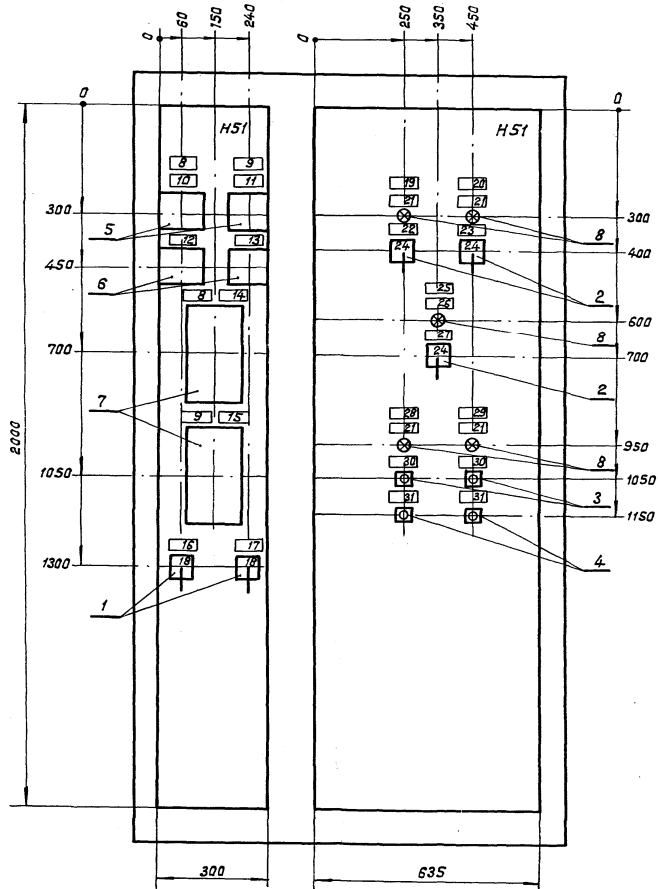
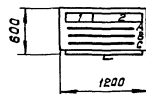
УТВЕРЖДЕН
И ВВЕДЕН В ДЕЙСТВИЕ МИНИСТЕРСТВОМ
ТРАНСПОРТНОГО СТРОИТЕЛЬСТВА
УКАЗАНИЕ ОТ 3.07.1991 г. № СВ-588

Двери шкафа
Вид спереди

М1:10
Панель 1
Левая дверь
Панель 2
Правая дверь



Вид сверху

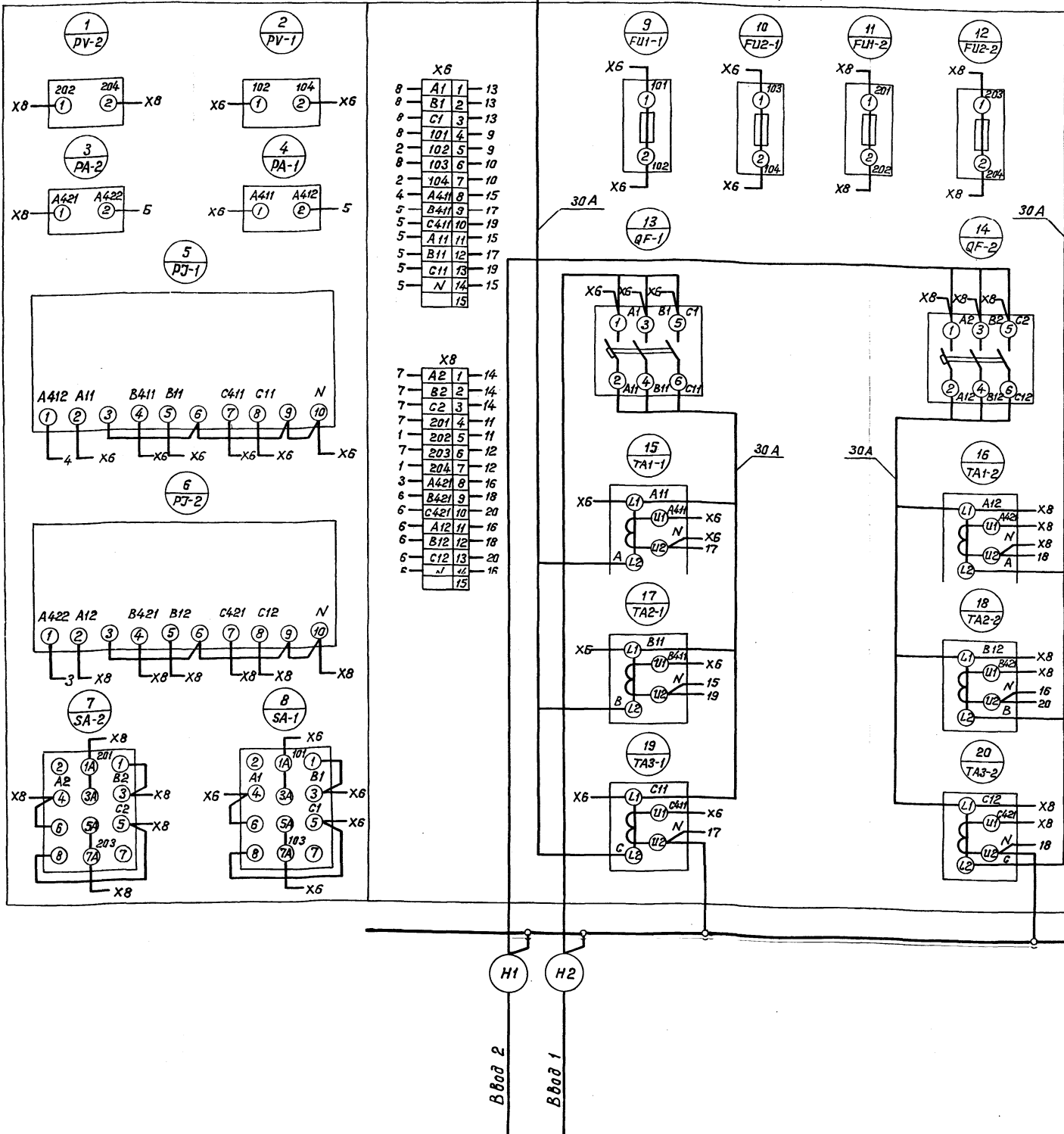


Ш.001.000.80

Изм.	Лист	И докум.	Подп.	Дата	Шкаф управления ш. Чертеж общего вида (Мощность электродвигателя насоса 2,2 кВт)	Лит.	Маасса	Масштаб
						Лист 1	Листов 1	
Разраб.	Бурьгин				Мосгеипротранс			
Проб.	Белянинов							
Т.контр.	Белянинов							
Гл. спец.	Федотов							
Н.контр.	Фамина							
Утв.	Москалец							

Левая дверь (Вид со стороны монтажа)

Панель 1 (Вид спереди)



Инв. К. подл. Подпись и дата

Инв. К. подл. Подпись и дата

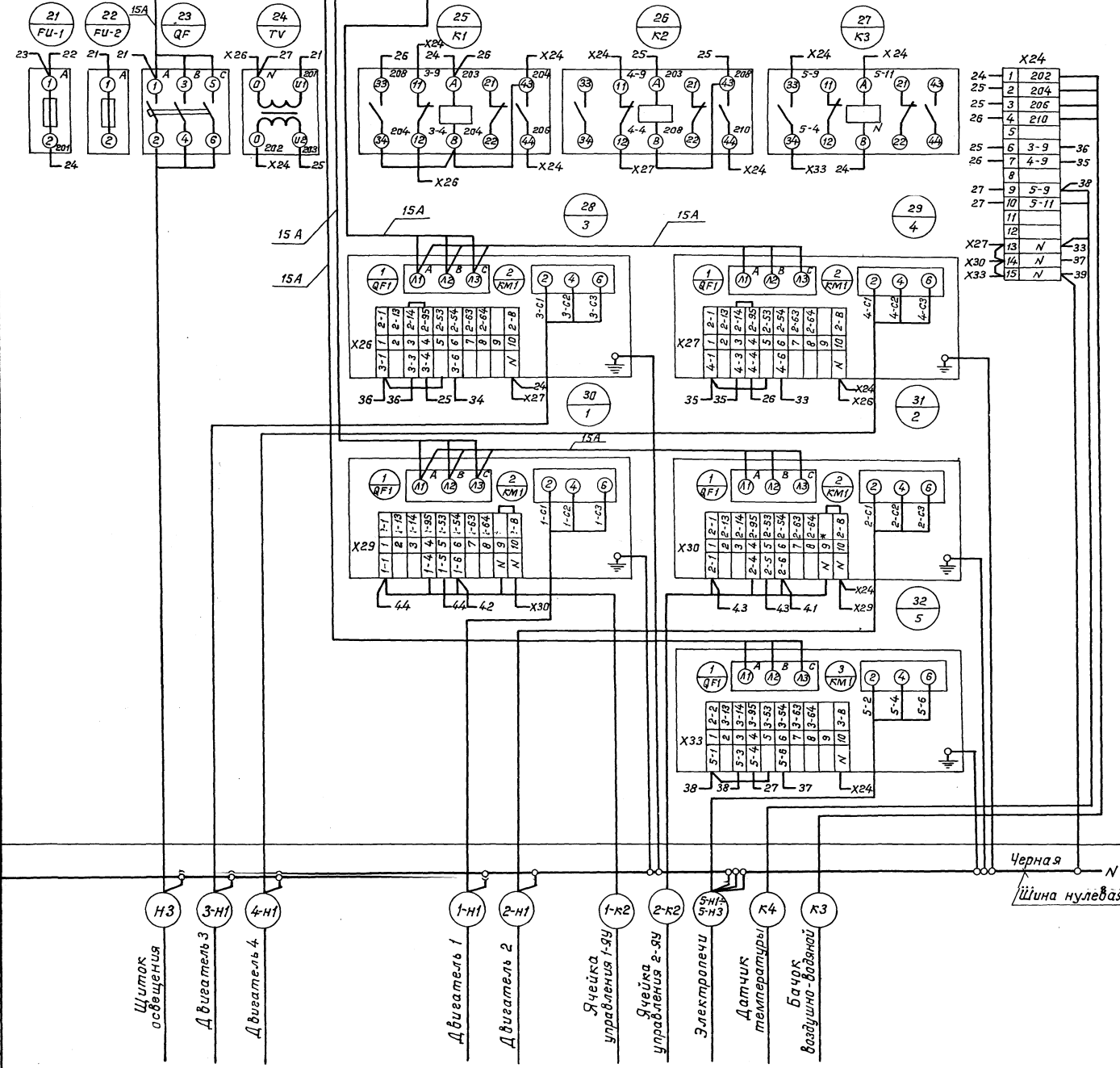
Инв. К. подл. Подпись и дата

Инв. К. подл. Подпись и дата

Ш. 001.000.34				Лит.	Масса	Масштаб
Изм.	Лист	Исполн.	Дата	Шкаф управления Ш.		
Разраб.	Бурыгин	Подп.	Дата	Схема электрическая		
Проб.	Белянинов	Подп.	Дата	соединений		
Т.контр.	Белянинов	Подп.	Дата	(Мощность электродвигателя насоса 2,2 кВт)		
Гл. спец.	Федотов	Подп.	Дата	Лист 1	Листов 3	
Н.контр.	Фомина	Подп.	Дата	Мосгипротранс		
Учб.	Москалец	Подп.	Дата	Копировал: 25113-04 6 Формат А2		

Красная
Зеленая
Желтая
С Шины силовые
В ~380 В 100 А
А

Панель 2 (Вид спереди)



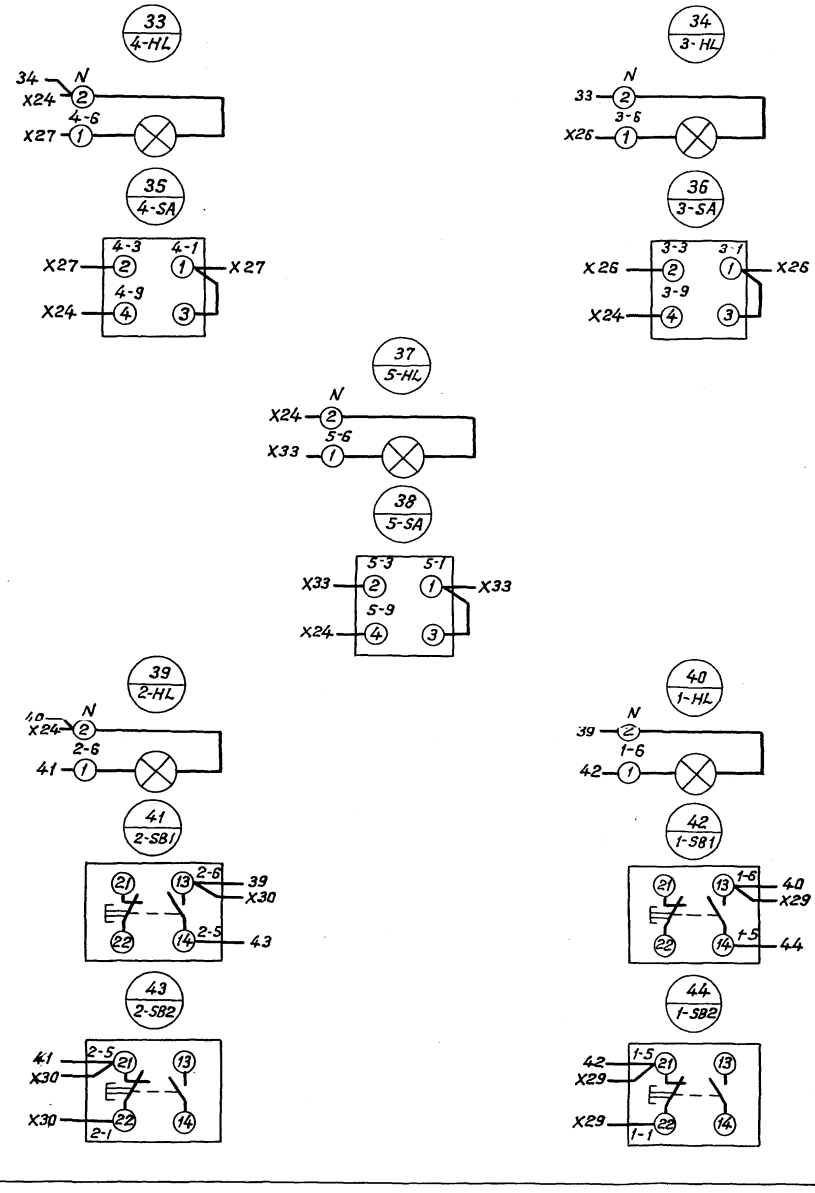
- Щиток освещения
- Двигатель 3
- Двигатель 4
- Двигатель 1
- Двигатель 2
- Ячейка управления 1-9У
- Ячейка управления 2-9У
- Электроручи
- Датчик температуры
- Бачок воздухо-водяной
- НЗ
- 3-Н1
- 4-Н1
- 1-Н1
- 2-Н1
- 1-Р2
- 2-Р2
- 5-Н2
- 5-Н3
- К4
- К3
- Черная
- Шина нулевая

Ш.001.000.34
Лист
2

А. Альбом 4

Типовой проект 901-2-192.91

Правая дверь (Вид со стороны монтажа)



Изд. и подл. Подпись и дата. Изм. и подл. Подпись и дата. Изм. и подл. Подпись и дата.

Изм.	Лист	№ докум.	Подп.	Дата
------	------	----------	-------	------

Ш.001.000.34

Альбом 4
Типовой проект 901-2-19291

Изм. Лист. Подпись и дата. Взам. инв. №. Инв. № докум. Подпись и дата.

Формат	Зона	Поз.	Обозначение	Наименование	Кол.	Примечание
				Документация		
A2			Ш. 002.000.80	Чертеж общего вида		
A2			Ш. 002.000.34	Схема электрическая соединений		
A4			Ш. 002.000.ТБ	Перечень надписей		
Сборочные единицы						
		1		Панель 1		
				Н1		
		1		Выключатель		
				ВА51-31-3200100-00УХЛЗ ЭРБЗА	2	QF-1; QF-2
		2		Предохранитель		
				ПРС 25 Эл.вст. 16А	4	FU1-1; FU2-1 FU2; FU2-2
		3		Трансформатор тока		
				ТК 20 УЗ; Т50/5А	6	ТАН-1; ТА2-1; ТА3-1 ТАН-2; ТА2-2; ТА3-2
		4		Блок зажимов		
				БЗ 24-4П25-В/ВУЗ-10	2	Х6; Х8
				БЗ 24-4П25-В/ВУЗ-5	2	Х6; Х8
		2		Панель 2		
				Блоки		
		1		Б5130- [] УХЛ4	2	Комплектным
		2		Б5130 - 2874Г УХЛ4	2	Устеловым
		3		Б5130- [] УХЛ4	1	реле
				Н2		
		4		Выключатель		
				АП50 Б-ЗМТ ЭР 16А	1	QF
Ш. 002.000						
Изм. Лист	№ докум.	Подп.	Дата	Лит. Лист Листов		
Разраб. Бурьгин					1	2
Проб. Белянинов				Шкаф управления Ш. Тежнические данные аппаратов		
Гл. спец. Федотов				(Мощность электродвигателя насоса 5,5 и 7,5 кВт)		
Н. контр. Фамина				Мосгипротранс		
Утв. Москалец				Копировал: []		
Формат А4						

Изм. Лист. Подпись и дата. Взам. инв. №. Инв. № докум. Подпись и дата.

Панель	Надпись	Поз. обозначение	Место надписи	Текст	Кол.	Вид шрифта	Заголовок
Панель							
1	1	FU1-1	Табличка	Защита PV-1	2		
		FU2-1					
2		FU1-2	То же	Защита PV-2	2		
		FU2-2			1		
3		QF-1	"	Ввод 1	1		
4		QF-2	"	Ввод 2	1		
			"	ТА1-1	1		
			"	ТА2-1	1		
			"	ТА3-1	1		
			"	ТА1-2	1		
			"	ТА2-2	1		
			"	ТА3-2	1		
Панель							
2	5	FU-1	Табличка	Питание цепей вакуум - насосов	1		
6		FU-2	То же	Резерв	1		
7		QF	"	Электоосвещение	1		
			"	TV	1		
			"	К1	1		
			"	К2	1		
			"	К3	1		
			"	3	1		
			"	4	1		
			"	1	1		
			"	2	1		
			"	5	1		
Ш. 002.000.ТБ							
Изм. Лист	№ докум.	Подп.	Дата	Лит. Лист Листов			
Разраб. Бурьгин					1	2	
Проб. Белянинов				Шкаф управления Ш. Перечень надписей			
Гл. спец. Федотов				(Мощность электродвигателя насоса 5,5 и 7,5 кВт)			
Н. контр. Фамина				Мосгипротранс			
Утв. Москалец				Копировал: []			
Формат А4							

Изм. Лист. Подпись и дата. Взам. инв. №. Инв. № докум. Подпись и дата.

Формат	Зона	Поз.	Обозначение	Наименование	Кол.	Примечание
				Дверь		
		5		ПЭ-37-22 УЗ U~12В	2	К1; К2
		6		ПЭ-37-22 УЗ U~220В	1	К3
		7		Предохранитель ППТ-10		
				U~220В, вставка ВТФ-6	2	FU-1; FU-2
		8		Трансформатор ОСМТ-0,063		
				U~220/12В; 0,063 кВА	1	TV
		9		Блок зажимов		
				БЗ 24-4П25-В/ВУЗ-10	1	Х24
				БЗ 24-4П25-В/ВУЗ-5	1	Х24
Дверь						
				Н51		
				Переключатели		
		1		УП5312-Ф105УЗ	2	SA-1; SA-2
		2		УП5311-С23 УЗ	3	3-НЛ, 4-НЛ, 5-НЛ
				Кнопки		
		3		КЕ011УЗ, исполн. 2		
				Черный „пуск“	2	1-SB1; 2-SB1
		4		КЕ011УЗ, исполн. 2		
				Красный „стоп“	2	1-SB2; 2-SB2
		5		Вольтметр Э 365, кл. 1,5		
				предел измер 0-500В	2	PV-1; PV-2
		6		Амперметр Э 365, кл. 1,5		
				предел измер 0-50А	2	PA-1; PA-2
		7		Счетчик СА4У-И672М, кл. 2		
				U~380/220В	2	PJ-1; PJ-2
		8		Арматура светосигнальная		
				АЕ 3212212У2 U~220В	5	1-НЛ, 4-НЛ, 5-НЛ
Ш. 002.000.						
Изм. Лист	№ докум.	Подп.	Дата	Лит. Лист Листов		
						2
Копировал: []						
Формат А4						

Изм. Лист. Подпись и дата. Взам. инв. №. Инв. № докум. Подпись и дата.

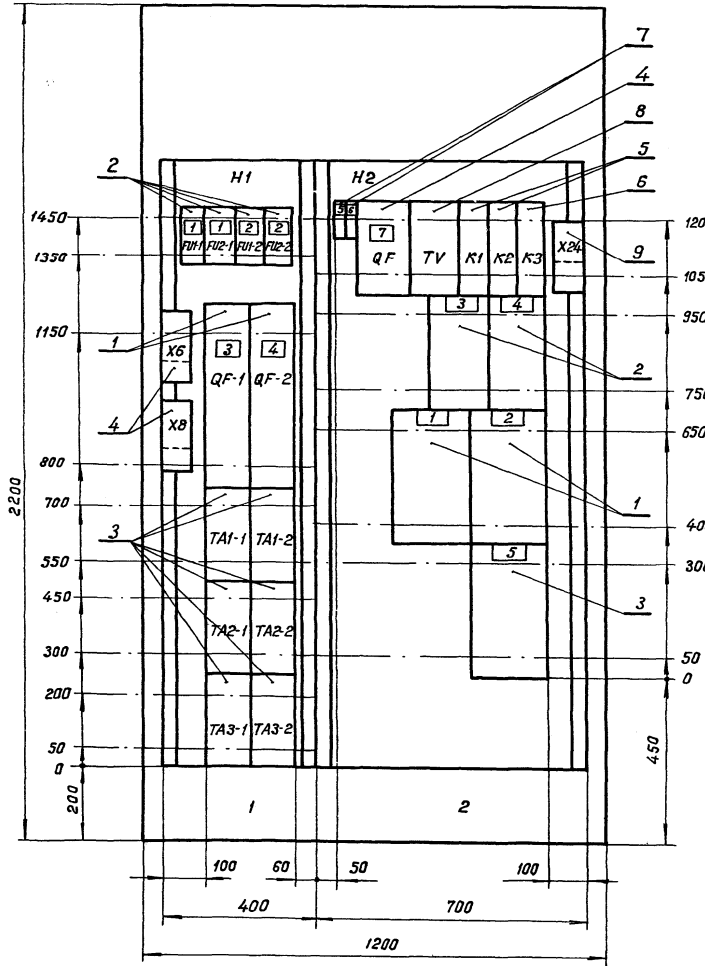
Панель	Надпись	Поз. обозначение	Место надписи	Текст	Кол.	Вид шрифта	Заголовок
Дверь							
1	8		Табличка	Ввод 1~380 В	2		
				Ввод 2~380 В	2		
			"	PV-1	1		
			"	PV-2	1		
			"	PA-1	1		
			"	PA-2	1		
			"	PJ-1	1		
			"	PJ-2	1		
			"	SA-1 Ввод 1	1		
			"	SA-2 Ввод 2	1		
			На ключе	1 2 3 4	2		
				BC - AB - 0 - AC			
2	19		Табличка	3-Вакуум - насос 1ВН	1		
			То же	4-Вакуум - насос 2ВН	1		
		21	1-НЛ	"	4		
			2-НЛ				
			3-НЛ				
			4-НЛ				
		22	"	3-SA	1		
		23	"	4-SA	1		
		24	На ключе	1 2 3	3		
				Авт. - 0 - 0проб.			
		25	Табличка	5-Электронагревание	1		
		26	5-НЛ	То же	1		
		27	"	5-SA			
		28	"	1-Насос 1Н	1		
		29	"	2-Насос 2Н	1		
		30	1-SB1; 2-SB1	"	2		
		31	1-SB2; 2-SB2	"	2		
Ш. 002.000.ТБ							
Изм. Лист	№ докум.	Подп.	Дата	Лит. Лист Листов			
							2
Копировал: []							
Формат А4							

Двери шкафа
Вид спереди

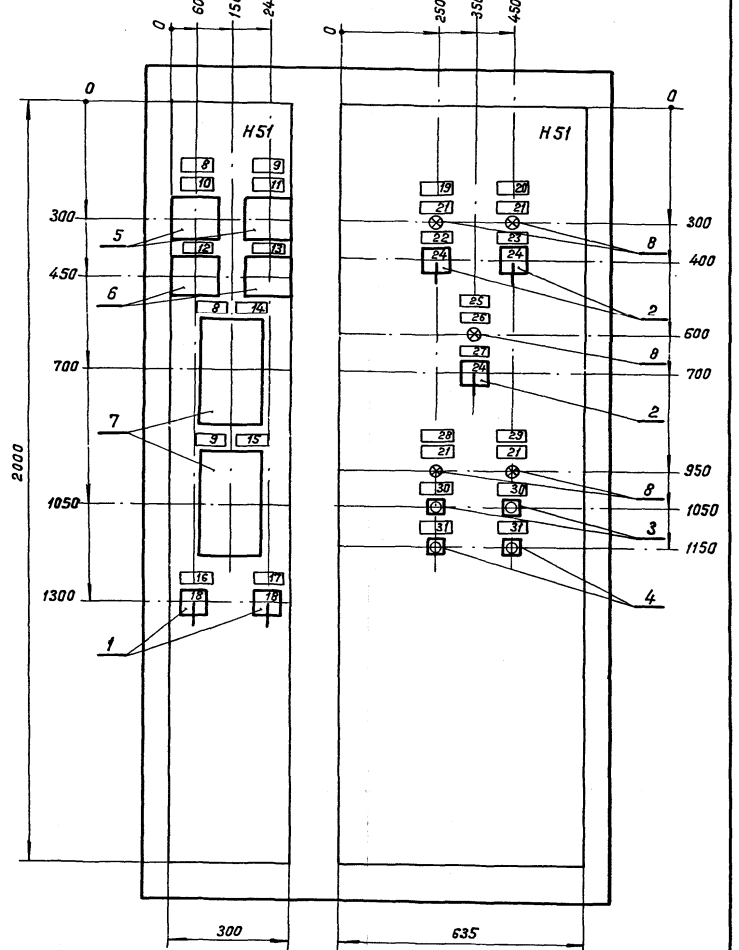
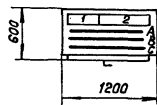
M 1:10

Панель 1
Левая дверь

Панель 2
Правая дверь



Вид сверху

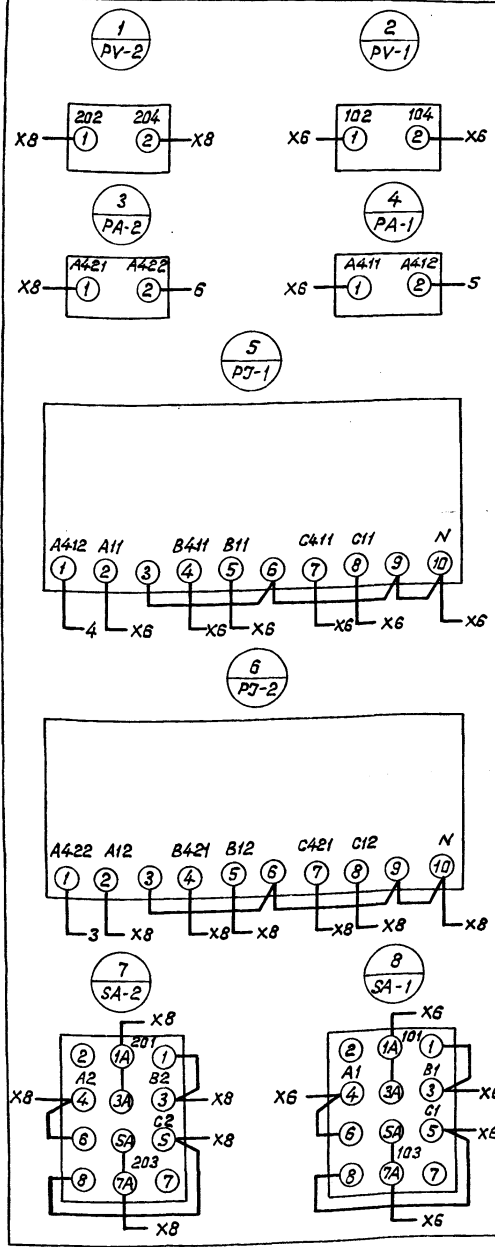


Изд. и перераб. Подпись и дата

				Ш. 002.000.80			Лит.	Масса	Масштаб
Изм.	Лист	И докум.	Подп.	Дата	Шкаф управления Ш. Чертеж общего вида. (Мощность электродвигателя насоса 5,5 и 7,5 кВт)				
Разраб.	Бурыйгин								
Проб.	Белянинов								
Т.контр.	Белянинов								
Гл. спец.	Федотов								
Н.контр.	Фомина	36-4							
Утв.	Маскалец								
					Лист 1	Листов 1			
					Мосинпротранс				

Левая дверь (Вид со стороны монтажа)

Панель 1 (Вид спереди)

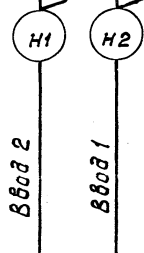
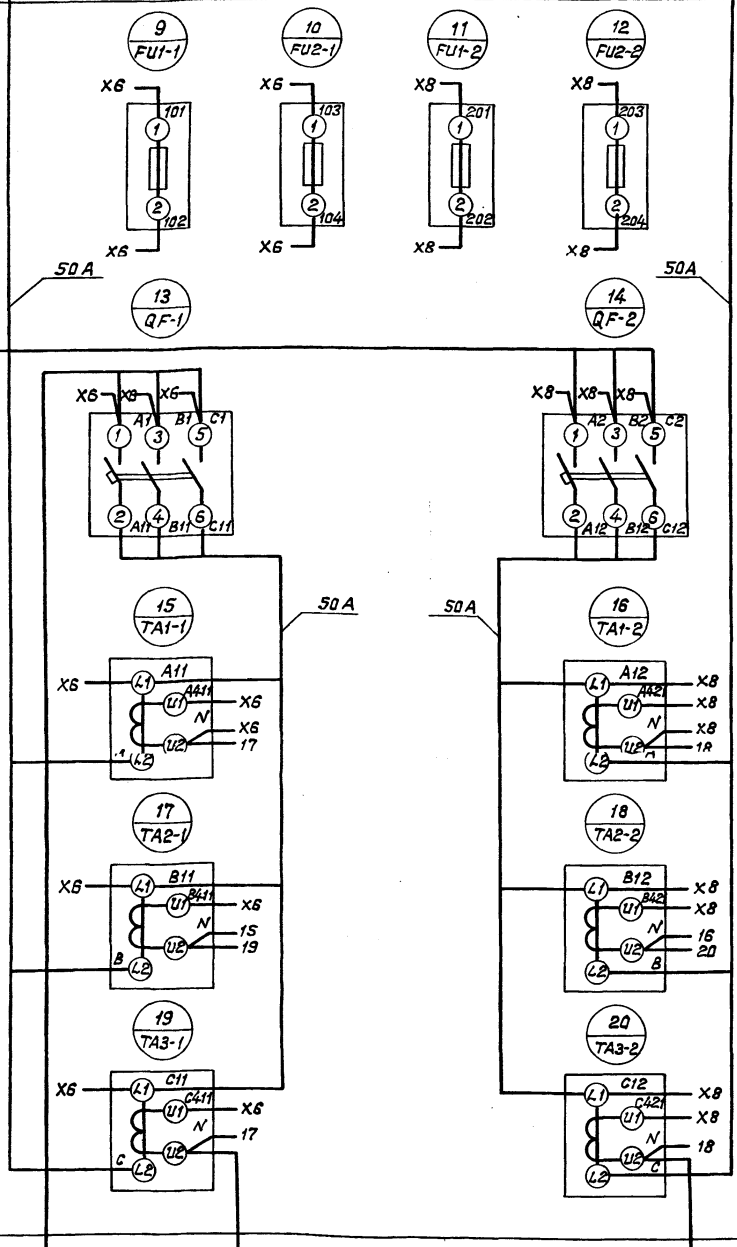


X6

8	A1	1	13
8	B1	2	13
8	C1	3	13
8	101	4	9
2	102	5	9
8	103	6	10
2	104	7	10
4	A411	8	15
5	B411	9	17
5	C411	10	19
5	A11	11	15
5	B11	12	17
5	C11	13	19
5	N	14	15
5		15	

X8

7	A2	1	14
7	B2	2	14
7	C2	3	14
7	201	4	11
1	202	5	11
7	203	6	12
1	204	7	12
3	A421	8	18
6	B421	9	18
6	C421	10	20
6	A12	11	16
6	B12	12	18
6	C12	13	18
6	N	14	16
6		15	



Ш.002.000.34

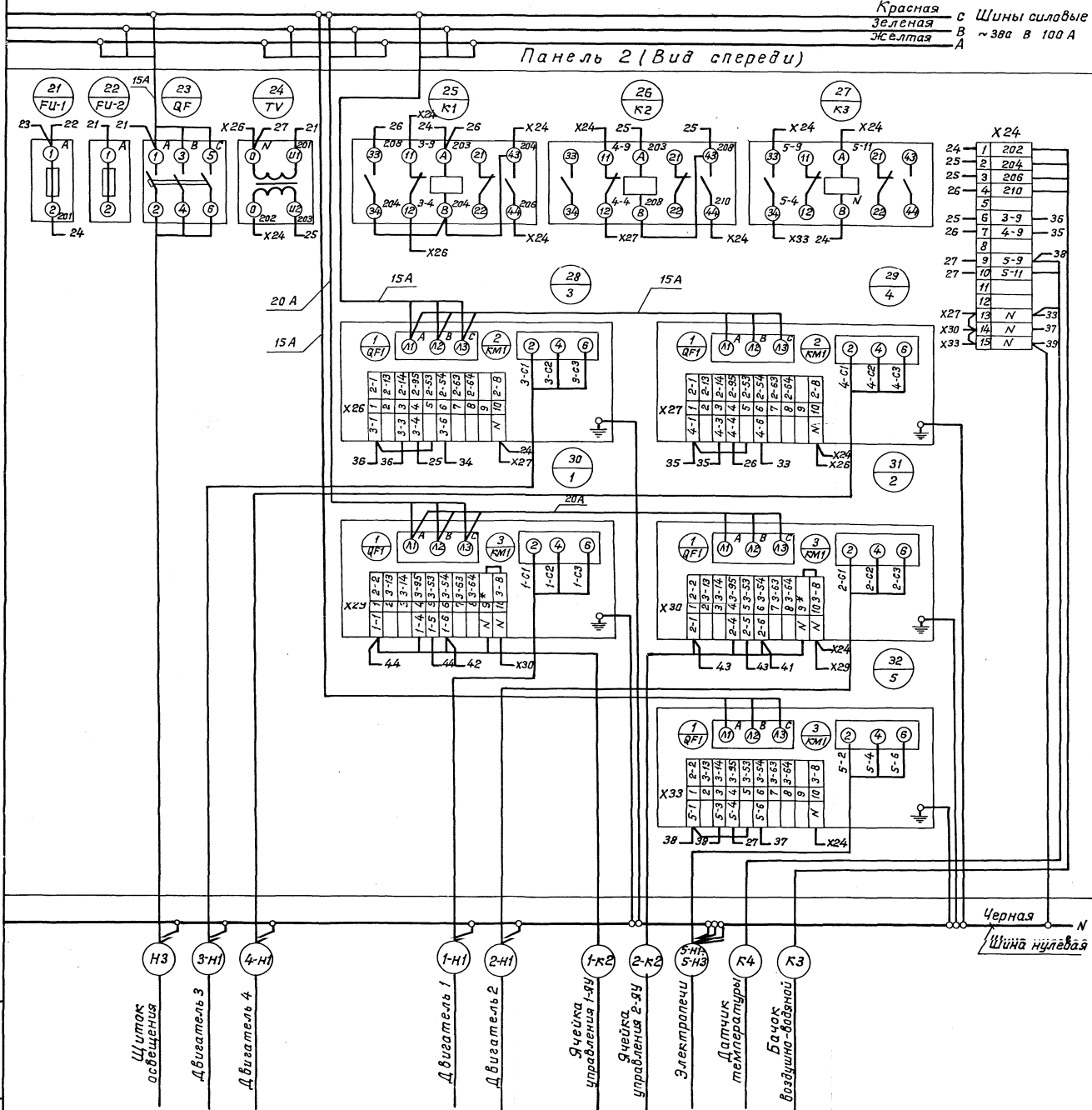
Ш.002.000.34

Изм.	Лист	Исполн.	Провер.	Дата	Шкаф управления Ш. 5,5 и 7,5 кВт	Лит.	Масса	Масштаб
		Бурягин			(Мощность электродвигателя насоса 5,5 и 7,5 кВт)	Лист 1		Листов 3
		Белянинов						
		Белянинов						
		Федотов						
		Фомина						
		Москалец						

Мосгипротранс

Красная с Шины силовые
Зеленая В ~380 В 100 А
Желтая А

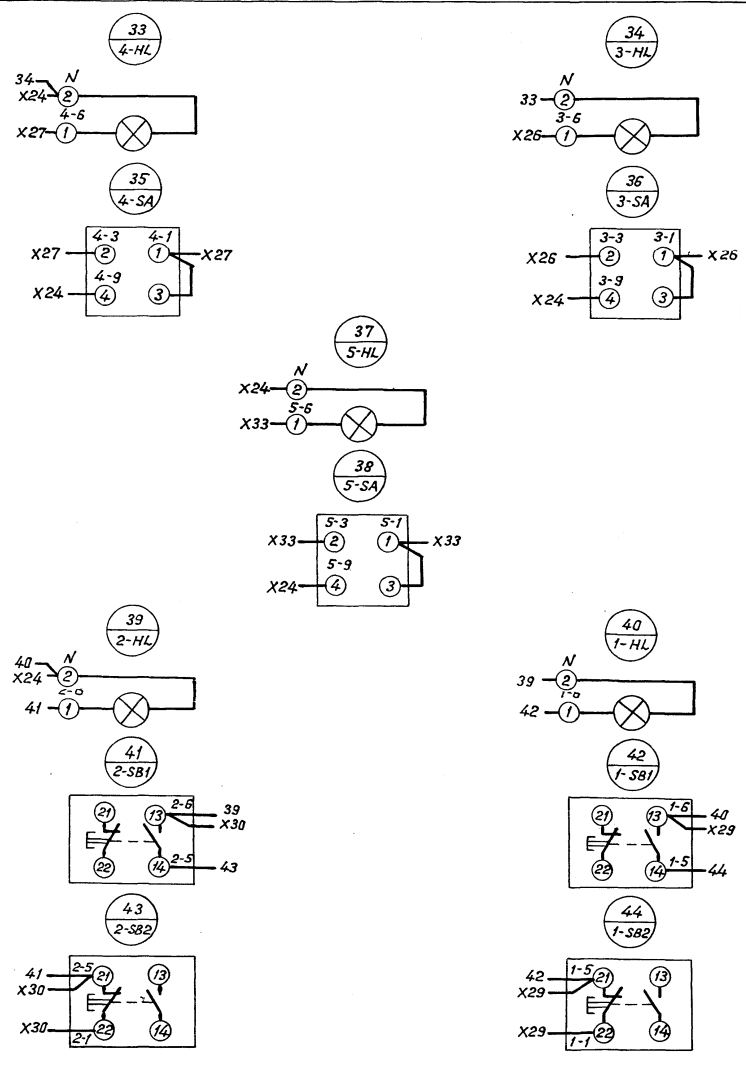
Панель 2 (Вид спереди)



Альбом 4

Тиловој пројект 901-2-192.91

Правая дверь (Вид со стороны монтажа)



Изв. и подл. Подпись и дата Взам. инв. № Инв. и д. № Листы и дата

Альбом 4
Типовой проект 901-2-192-91

Формат Зона	Поз.	Обозначение	Наименование	Кол.	Примечание
			<u>Документация</u>		
A2		Ш.003.000.80	Чертеж общего вида		
A2		Ш.003.000.34	Схема электрическая		
			соединений		
A4		Ш.003.000.76	Перечень надписей		
			<u>Сборочные единицы</u>		
			Панель 1		
			Н1		
	1		Выключатели		
			ВА-31-320100-003ХЛЗ Зр100 А	2	QF-1; QF-2
	2		Предохранитель		
			ПРС 25 Тпл. Вст. 16А	4	FU1-1; FU2-1 FU1-2; FU2-2
	3		Трансформатор тока		
			ТК 20 УЗ; Т100/5А	6	ТА1-1; ТА2-1; ТА3-1 ТА1-2; ТА2-2; ТА3-2
	4		Блок зажимов		
			БЗ24-4П25-В/ВУЗ-10	2	ХБ; ХВ
			БЗ24-4П25-В/ВУЗ-5	2	ХБ; ХВ
	2		Панель 2		
			Блоки		
	1		Б5130 - 3574 УХЛ4	2	Комплектно
	2		Б5130 - 2874Г УХЛ4	2	стеновые
	3		Б5130 - [] УХЛ4	1	реле
			Н2		
	4		Выключатель		
			АП50 Б-3МТ Зр16А	1	QF
Ш. 003.000					
Изм.	Лист	№ докум.	Подп.	Дата	
Разраб.	Бурягин				Лит. Лист Листов 1 2
Пров.	Белянинов				
Гл. спец.	Федотов				
Н. контр.	Фомина				
Итв.	Маскалец				
Шкаф управления Ш. Технические данные аппаратов.			Лит. Лист Листов		
(Мощность электродвигателя насоса 15 кВт)			1 2		
Копировал: []			Мосгипротранс		
			Формат А4		

Итв. Маскалец, Подпись и дата, Взам. инв. №, Инв. № докум., Подпись и дата

Итв. Маскалец, Подпись и дата, Взам. инв. №, Инв. № докум., Подпись и дата

Формат Зона	Поз.	Обозначение	Наименование	Кол.	Примечание
			Реле		
	5		ПЭ-37-22 УЗ U~12В	2	K1; K2
	6		ПЭ-37-22 УЗ U~220В	1	K3
	7		Предохранитель ППТ-10		
			U~220В, вставка ВТФ-6	2	FU-1; FU-2
	8		Трансформатор ОСМТ-0,063		
			U~220/12В; 0,063 кВА	1	TV
	9		Блок зажимов		
			БЗ 24-4П25-В/ВУЗ-10	1	X24
			БЗ 24-4П25-В/ВУЗ-5	1	X24
			<u>Дверь</u>		
			Н51		
			Переключатели		
	1		УЛ 5312 - Ф105 УЗ	2	SA-1; SA-2
	2		УЛ 5311 - С23 УЗ	3	3-SA; 4-SA 5-SA
			Кнопки		
	3		KE 011 УЗ, исполн. 2		
	4		KE 011 УЗ, исполн. 2	2	1-SB1; 2-SB1
			красный "стоп"	2	1-SB2; 2-SB2
	5		Вольтметр Э365, кл. 1,5		
			предел измер. 0-500 В	2	PV-1; PV-2
	6		Амперметр Э365, кл. 1,5		
			предел измер. 0-100А	2	PA-1; PA-2
	7		Счетчик СА4У-И672М, кл. 2		
			U~380/220 В	2	PJ-1; PJ-2
	8		Арматура светосигнальная		
			AE 3212212У2 U~220 В	5	1-НЛ; 4-НЛ 3-НЛ
Ш. 003.000					
Изм.	Лист	№ докум.	Подп.	Дата	
					Лит.
					2
Шкаф управления Ш. Технические данные аппаратов.			Лит. Лист Листов		
(Мощность электродвигателя насоса 15 кВт)			1 2		
Копировал: []			Мосгипротранс		
			Формат А4		

Итв. Маскалец, Подпись и дата, Взам. инв. №, Инв. № докум., Подпись и дата

Панель	Поз. обозначение	Место надписи	Текст	Кол.	Вид шрифта	Заголовок
<u>Панель</u>						
1	1	FU1-1	Табличка	Защита PV-1	2	
		FU2-1				
2		FU1-2	То же	Защита PV-2	2	
		FU2-2			1	
3		QF-1	"	Ввод 1	1	
4		QF-2	"	Ввод 2	1	
			"	ТА1-1	1	
			"	ТА2-1	1	
			"	ТА3-1	1	
			"	ТА1-2	1	
			"	ТА2-2	1	
			"	ТА3-2	1	
<u>Панель</u>						
2	5	FU-1	Табличка	Питание цепей вакуум-насосов	1	
6		FU-2	То же	Резерв	1	
7		QF	"	Электроосвещение	1	
			"	TV	1	
			"	K1	1	
			"	K2	1	
			"	K3	1	
			"	3	1	
			"	4	1	
			"	1	1	
			"	2	1	
			"	5	1	
Ш. 003.000.ТБ						
Изм.	Лист	№ докум.	Подп.	Дата		
Разраб.	Бурягин				Лит. Лист Листов 1 2	
Пров.	Белянинов					
Гл. спец.	Федотов					
Н. контр.	Фомина					
Итв.	Маскалец					
Шкаф управления Ш. Перечень надписей.			Лит. Лист Листов			
(Мощность электродвигателя насоса 15 кВт)			1 2			
Копировал: []			Мосгипротранс			
			Формат А4			

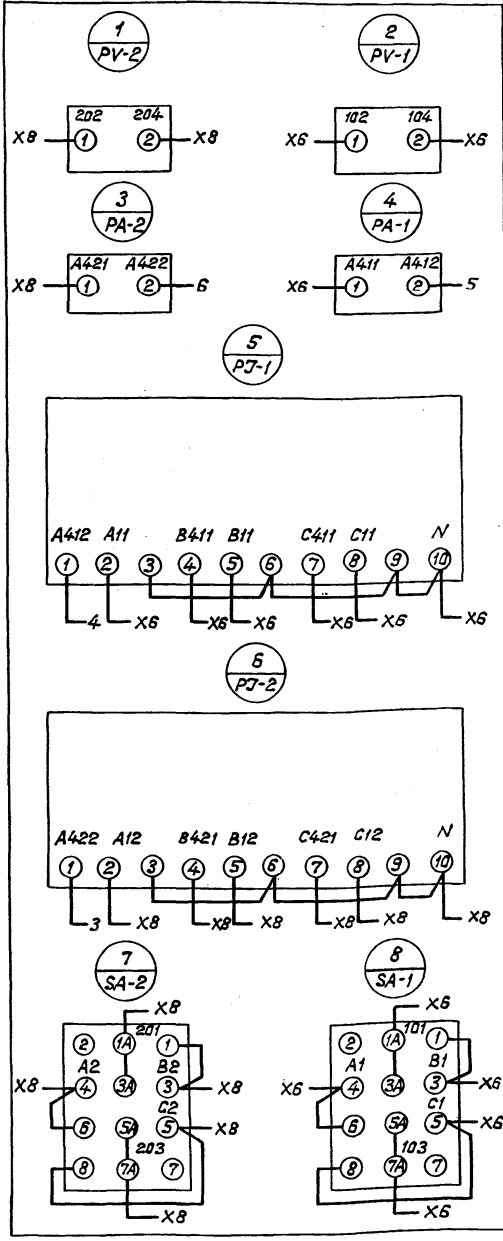
Итв. Маскалец, Подпись и дата, Взам. инв. №, Инв. № докум., Подпись и дата

Панель	Поз. обозначение	Место надписи	Текст	Кол.	Вид шрифта	Заголовок
<u>Дверь</u>						
1	8		Табличка	Ввод 1~380 В	2	
	9		То же	Ввод 2~380 В	2	
	10		"	PV-1	1	
	11		"	PV-2	1	
	12		"	PA-1	1	
	13		"	PA-2	1	
	14		"	PJ-1	1	
	15		"	PJ-2	1	
	16		"	SA-1 Ввод 1	1	
	17		"	SA-2 Ввод 2	1	
	18		На ключе	1 2 3 4	2	
				BC - AB - 0 - AC		
2	19		Табличка	3-Вакуум-насос 1 ВН	1	
	20		То же	4-Вакуум-насос 2 ВН	1	
	21		1-НЛ	"	4	
			2-НЛ			
			3-НЛ			
			4-НЛ			
	22		"	3-SA	1	
	23		"	4-SA	1	
	24		На ключе	1 2 3	3	
				Авт. - 0 - 0 проб.		
	25		Табличка	5-электроотопление	1	
	26		5-НЛ	То же	1	
	27		"	5-SA	1	
	28		"	1-Насос 1Н	1	
	29		"	2-Насос 2Н	1	
	30		1-SB1; 2-SB1	"	2	
	31		1-SB2; 2-SB2	"	2	
Ш. 003.000.ТБ						
Изм.	Лист	№ докум.	Подп.	Дата		
					Лит.	
					2	
Шкаф управления Ш. Перечень надписей.			Лит. Лист Листов			
(Мощность электродвигателя насоса 15 кВт)			1 2			
Копировал: []			Мосгипротранс			
			Формат А4			

Итв. Маскалец, Подпись и дата, Взам. инв. №, Инв. № докум., Подпись и дата

Левая дверь (вид со стороны монтажа)

Панель 1 (вид спереди)

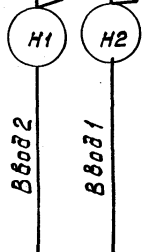
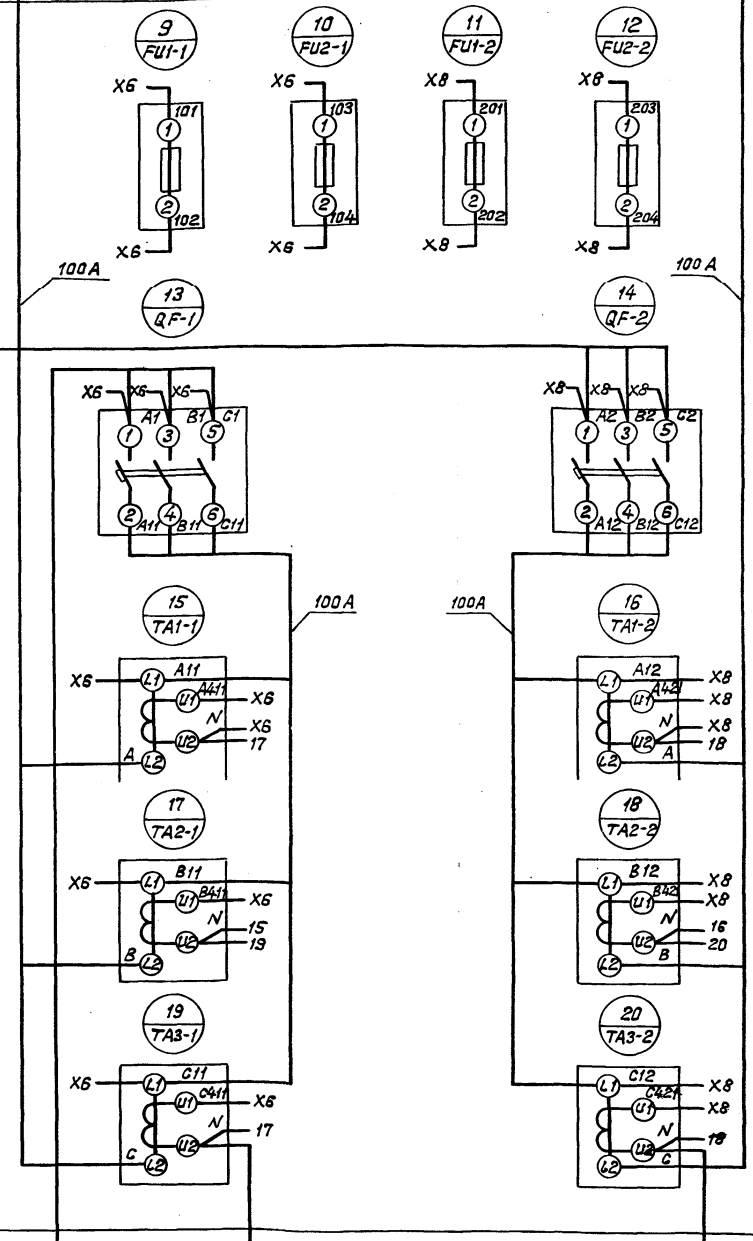


X6

8	A1	1	13
8	B1	2	13
8	C1	3	13
8	101	4	9
2	102	5	9
8	103	6	10
4	104	7	10
2	A411	8	15
5	B411	9	17
5	C411	10	19
5	A11	11	15
5	B11	12	17
5	C11	13	19
5	N	14	15
5	N	15	15

X8

7	A2	1	14
7	B2	2	14
7	C2	3	14
7	201	4	11
1	202	5	11
7	203	6	12
1	204	7	12
3	A421	8	16
6	B421	9	18
6	C421	10	20
6	A12	11	16
6	B12	12	18
6	C12	13	20
6	N	14	16
6	N	15	16

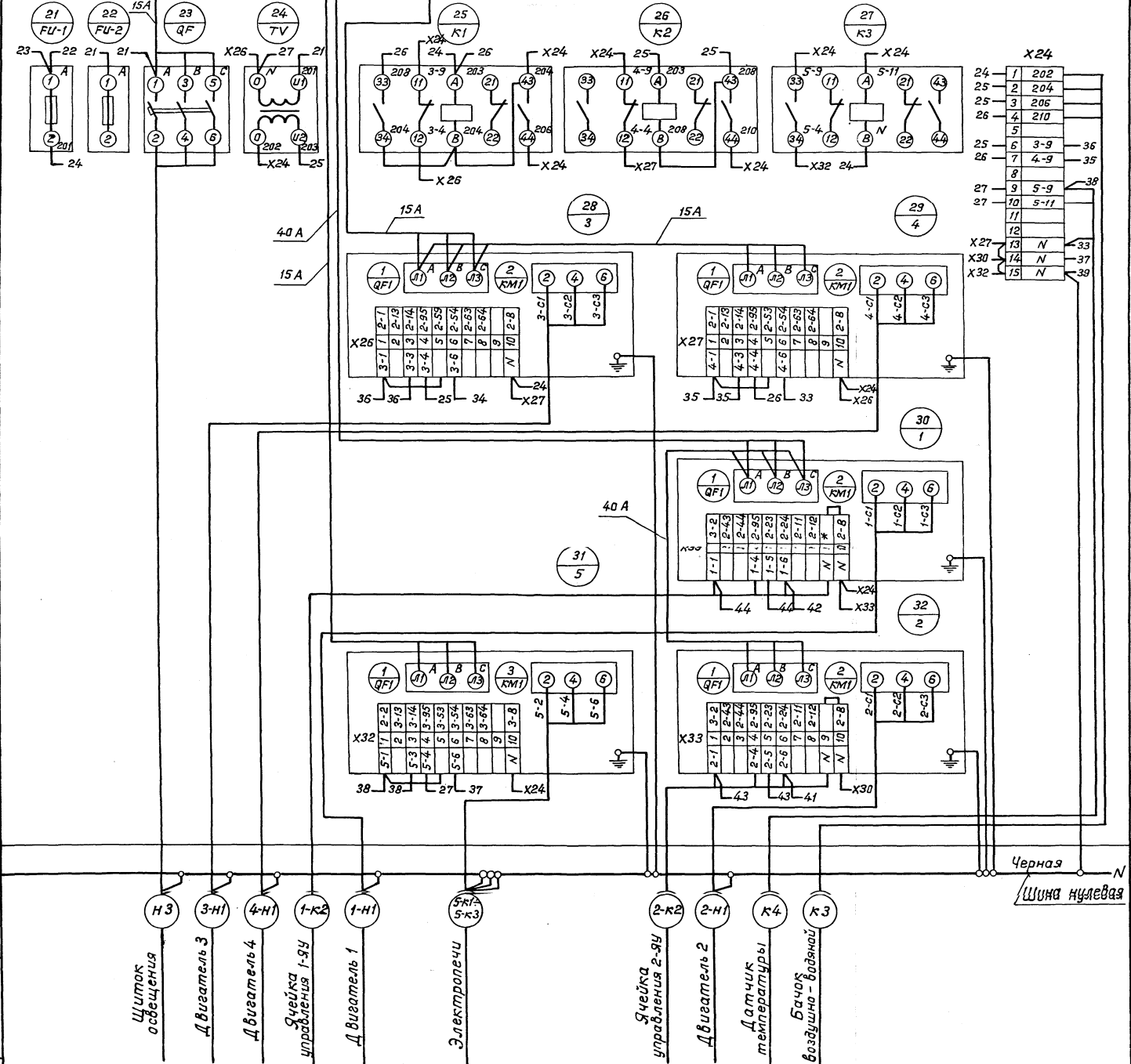


Ш. 003. 000. 34

Ш. 003. 000. 34	Ш. 003. 000. 34	Лит.	Масса	Масштаб
Изм. Лист	И докум.	Подп.	Дата	
Разраб.	Бурыгин			
Пров.	Белянинов			
Т. контр.	Белянинов			
Гл. спец.	Федотов			
Н. контр.	Фомина			
Утв.	Маскалец			
Шкаф управления Ш. Схе́ма электрическая соединений (Мощность электродвигателя насоса 15 кВт)				Лист 1
				Листов 3
				Маскипротранс

Красная С Шины силовые
Зеленая В ~ 380 В 100 А
Желтая А

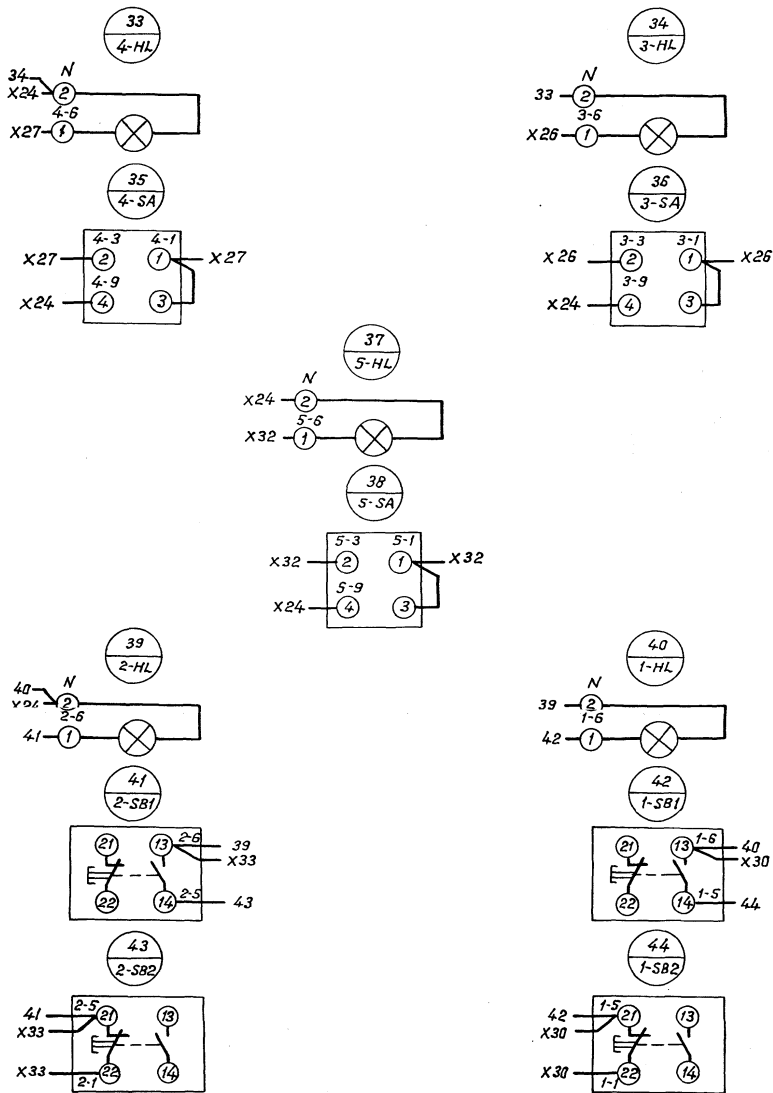
Панель 2 (вид спереди)



- НЗ Шиток освещения
- 3-Н1 Двигатель 3
- 4-Н1 Двигатель 4
- 1-К2 Чейка управления 1-9У
- 1-Н1 Двигатель 1
- 5-К1, 5-К3 Электропечи
- 2-К2 Чейка управления 2-9У
- 2-Н1 Двигатель 2
- К4 Датчик температуры
- К3 Бачок воздушно-водяной
- Черная N Шина нулевая

Шаб. № подл. Подпись и дата Взам. инв. № Шиб. и Фирма. Подпись и дата

Правая дверь (Вид со стороны монтажа)



Ш.К.И. подл. | Подпись и дата | Взам. инв. № | Шифр дробл. | Подпись и дата