

ТИПОВОЙ ПРОЕКТ

901-2-192.91

ВОДОПРОВОДНАЯ НАСОСНАЯ СТАНЦИЯ
ПРОИЗВОДИТЕЛЬНОСТЬЮ ОТ 10 ДО 50 м³/ч

Альбом 1

ПЗ	Пояснительная записка	стр. 3 - 9
ТХ	Технологические решения	стр. 10 - 14
ОВ	Отопление и вентиляция	стр. 15 - 16
ВК	Внутренние водопровод и канализация	стр. 17
ЭМ	Электротехническая часть	стр. 18 - 30
АТХ	Автоматизация	стр. 31 - 33

215113 - 01

Отпускная цена
на момент реализации
указана в счет-накладной

ТИПОВОЙ ПРОЕКТ

901-2-192.91

ВОДОПРОВОДНАЯ НАСОСНАЯ СТАНЦИЯ
ПРОИЗВОДИТЕЛЬНОСТЬЮ ОТ 10 ДО 50 м³/ч

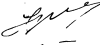

Альбом 1

Перечень альбомов

Альбом 1	ПЗ	Пояснительная записка	Альбом 3	НО	Не стандартизированное оборудование
	ТХ	Технологические решения	Альбом 4	ЗЗ	Чертежи задания заводу изготовителю
	ОВ	Отопление и вентиляция			на шкафы управления Ш
	ВК	Внутренние водопровод и канализация	Альбом 5	СО	Спецификации оборудования
	ЭМ	Электротехническая часть	Альбом 6	ВМ	Ведомости потребности в материалах
Альбом 2	АТХ	Автоматизация	Альбом 7	С	Сметы
	АР	Архитектурные решения			
	КЖ	Конструкции железобетонные			
	КЖИ	Строительные изделия			

Разработан
проектно-исследовательским институтом
„Мосгипротранс“

Главный инженер института
Главный инженер проекта


В.А. Ковзев

Г.И. Беянинов

Утвержден
и введен в действие
Министерством Транспортного Строительства
Указание от 3.07.1991 г. № СВ-588

1. Общая часть

Типовой проект „Водопроводная насосная станция производительностью от 10 до 50 м³/ч” разработан по плану типового проектирования Госстроя СССР на 1990 г. (Раздел ТФ-7)

За аналог приняты Т.П.901-2-0153 с заменой ограждающих конструкций на монолитные из легкого бетона.

Условия и область применения

Водопроводная насосная станция предназначена для целей хозяйственно-питьевого или производственного водоснабжения. Строительство по этому проекту предусматривается на всей территории СССР для следующих природных и климатических условий:

- расчетная зимняя температура наружного воздуха -20°, -30°, -40°С;
- нормальная снеговая нагрузка 100 кгс/м²;
- скоростной напор ветра для II географического района 35 кгс/м²;
- рельеф строительной площадки - ровный;
- грунты естественной влажности с нормальной характеристикой $\gamma_H = 28^\circ$;
- $S_H = 2 \text{ кПа}$ (0,02 кгс/см²); $E = 14,7 \text{ МПа}$ (150 кгс/см²)
- $\gamma = 1,8 \text{ тс/м}^3$;
- грунтовые воды отсутствуют.

Применение данного проекта не предусмотрено в районах вечной мерзлоты, сейсмичностью выше 6 баллов, в макропористых и пучинистых грунтах, в условиях оползней и карстовых явлений.

2. Технологические решения

По степени обеспеченности подачи воды насосная станция может относиться к II или III категории надежности действия.

Работа насосной станции предусматривается без постоянной дежурного персонала. Управление работой насосов - автоматическое. Для подачи воды потребителю в насосной станции устанавливаются два насоса, из которых один рабочий и один резервный.

Перечень насосов, которые могут быть установлены в насосной станции, приводится в таблице.

	Насос			Электродвигатель	
	Марка	Производительность м³/ч	Напор, м	Марка	Мощность кВт
1	К50-32-125	12,5	20	4АМ80В2У3	2,2
2	КМ50-32-125	12,5	20	4АМХ80В2ЖУ2	2,2
3	К65-50-160	25	32	4АМ100Л2У3	5,5
4	КМ65-50-160	25	32	4АМ100Л2ЖУ2	5,5
5	К80-65-160	50	32	4АМ112М2У3	7,5
6	КМ80-50-200	50	50	4АМ160S2ЖУ2	15
7	К80-50-200	50	50	4АМ160S2У3	15

Пуск насосов производится при открытии задвижек на напорном водоводе.

Обслуживание насосов и задвижек производится с пола.

Сбор дренажных вод принят через трап в бытовую канализацию насосной станции.

Разгрузка оборудования у насосной станции производится при помощи автокрана.

При работе насосов не под заливом для удаления воздуха из насосов и всасывающих линий предусматривается установка с вакуумнасосами. Установка состоит из двух насосов вакуумных ВВН-0,75 с электродвигателями 4А90Л4 мощностью 2,2 кВт. Насосы устанавливаются на одной раме один над другим, над насосами монтируются заливочный и воздушная-водяная бачки.

В качестве меры защиты от гидравлического удара, вызываемого внезапным выключением насосов, необходимо предусмотреть установку клапана - гасителя в первом колодце на напорном водоводе.

Вокруг здания насосной станции должна быть предусмотрена зона санитарной охраны, огражденная забором и озелененная.

Граница зоны предусматривается на расстоянии 15 м в соответствии со СНиП 2.04.02-84.

Колодец на напорном водоводе в состав проекта не входит.

Альбом
Типовой проект 901-2-192.91

Изд. и дата
Подпись и дата
Взам.инд. №

		Привязан					
		ТП 901-2-192.91		ПЗ			
Г.И.П.	Белянина	Нач. отд. Мискалаев Гл. спец. Федотов Н. контр. Фамина Г.И.П. Ушлина Г.И.П. Колесников	[Подписи]	Пояснительная записка	Стадия	Лист	Листов
					РП	1	7
					Мосгипротранс		

3. Внутренние водопровод и канализация

3.1. Водопровод

Подача воды к санитарным приборам — умывальнику, унитазу осуществляется от напорных водотоков насосной станции.

Внутренняя сеть водопровода монтируется из стальных водогазопроводных оцинкованных труб диаметром 15 и 25 мм.

У умывальника предусмотрена установка электроводонагревателя ЭВ50 10/1,25. При подаче насосной станцией воды непитьевого качества над умывальником должен быть предусмотрен бак, заполняемый привозной питьевой водой.

3.2. Канализация

Внутренняя канализация выполняется из пластмассовых труб диаметром 100 мм и 50 мм.

Для сбора воды от мытья полов и сброса переливной воды от установки с вакуум-насосами предусмотрен трап.

Отвод бытовых сточных вод осуществляется самотеком в наружную канализацию.

Вентиляция сети осуществляется через канализационный стояк, выводимый выше кровли на 0,5 м.

4. Отопление и вентиляция

4.1. Отопление

Проект отопления насосной станции разработан для районов с расчетными температурами воздуха — 20°C, —30°C, —40°C.

Таблица расходов тепла на отопление Вт (ккал/ч)

Наименование помещения	Внутренняя температура °C	Потери тепла при температуре		
		-20°C	-30°C	-40°C
Машинный зал	5	2470(2120)	3270(2810)	4330(3720)
Помещение ремонтников	18	780(670)	900(770)	1000(890)
Санузел	16	600(520)	730(630)	850(730)
Итого:		3850(3310)	4900(4210)	6180(5340)

Отопление здания разработано в трех вариантах:

1 водяное — теплоноситель вода с параметрами 95-70°C

2 водяное — теплоноситель вода с параметрами 150-70°C.

В качестве нагревательных приборов приняты регистры из гладких труб $\phi 108 \times 4$

3 электрические. В качестве нагревательных приборов приняты конвекторы „Аккорд” или электронагреватели ПЭТ-4, ТЭТ-7.

4.2. Вентиляция

Вентиляция насосной станции запроектирована приточно-вытяжная с естественным побуждением.

5. Электроэнергетическая часть

5.1. Силовое электрооборудование

По степени надежности и бесперебойности электроснабжения согласно ПУЭ насосные станции относятся к II или III категории.

Питание электроэнергией предусматривается по двум кабельным линиям, из которых одна — рабочая, другая — резервная. Каждый ввод рассчитан на полную нагрузку. Для приема, распределения электроэнергии, защиты и коммутации электрических цепей предусматривается шкаф управления.

Шкаф управления выполняется в защищенном реечном исполнении одностороннего обслуживания и устанавливается в машинном зале насосной станции.

Чертежи шкафа управления выполнены по руководящим материалам проектирования ОЛХ. 684.002-82. ВПО Союзэлектроаппарат.

В зависимости от типа насоса и мощности электродвигателя разработаны три варианта шкафов.

Выбор электроэнергетического оборудования приведен на листе общих данных — ЭМ-2.

Ввиду незначительной потребной реактивной мощности (менее 50 кВАр) компенсация реактивной мощности не предусматривается.

Питание всех электродвигателей принято на напряжении 380/220 В.

Электродвигатели механизмов поступают комплектно с технологическим оборудованием и выбор их в проекте не производится. Питающая и распределительная сеть выполнена проводом марки АПВ в трубах и кабелем марки АВВГ-660 В.

5.2. Автоматизация

Работа насосов полностью автоматизирована в зависимости от уровня воды в резервуаре, баке водонапорной башни или давления в сети.

Работа по давлению в сети возможна:

— на закрытую сеть, оборудованную компенсирующими устройствами;

— в регулируемую емкость (водонапорную башню, резервуар), при этом емкости должны быть оборудованы автоматическими клапанами или электрифицированными задвижками).

При аварийном отключении рабочего насоса предусмотрено автоматическое включение резервного насоса.

Работа установки с вакуум-насосами автоматизирована в зависимости от уровня воды в воздушно-водяном баке.

Для автоматизации насосных агрегатов используется комплектная аппаратура Киевского завода „Трансигнал” МПС. Она обеспечивает контроль за давлением в сети, за состоянием линий управления и сигнализации. Аппаратура позволяет дежурному осуществлять контроль за наличием воды в емкостях и работой насосных агрегатов.

В автоматическом режиме процессы управления всеми агрегатами осуществляются в установленной последовательности без участия обслуживающего персонала, роль которого при этом сводится к налаживанию, периодическому осмотру и наблюдению за состоянием аппаратуры и оборудования в процессе эксплуатации.

Привязан
Инв. N

ТП 901-2-192.91

Лист 73 2

Альбом
Типовой проект 901-2-192.91
Имя и фамилия, должность и звание
Взам.ин.в.н.

Альбом

Тиловой проект 901-2-192.91

Имя, И. подч. Подпись и дата. Измен. №

Комплект аппаратуры включает:
 — ячейка управления типа АН-370;
 — ячейка сигнализации типа АС-373;
 — датчик уровня поплавковый типа ДП-374 или манометрический типа ДМ-375;
 — кабельный ящик типа КЯ-662 для перехода кабельной линии в воздушную линию связи.

Линии, связывающие ячейку управления с датчиком и ячейкой сигнализации, однопроводные с допустимой дальностью до 7-15 км (при хорошем заземлении). Максимально допустимое сопротивление в линиях — 2000 Ом, напряжение 36 В, потребляемая мощность не более 50 Вт.

5.3 Электроотопление

В насосной станции, как вариант, предусматривается электрическое отопление электрическими печами ПЭТ-4 мощностью 1 кВт и ПЭТ-7 мощностью 0,76 кВт каждая, напряжением 220 В.

Включение электроотопления производится автоматически по сигналу температурного датчика при снижении температуры воздуха внутри насосной станции ниже +5°C.

В соответствии с постановлением Совета Министров СССР №485 от 27.02.72 г. требуется получение разрешения на применение электроэнергии для целей отопления при мощности до 10 кВт от энергосбытов, а при большей мощности от Госплана СССР.

Требуемое количество электрических печей в зависимости от температуры наружного воздуха дано в разделе „ОВ“.

5.4 Освещение и зануление

В проекте приняты следующие системы освещения: общее, аварийное и ремонтное.

Общее освещение принято светильниками с лампами накаливания напряжением 220 В.

Групповой распределительный щиток принят марки ОП-6.

Напряжение ремонтного освещения 12 В. Для питания сети ремонтного освещения предусматривается щиток ЯТП-0,25 с понижающим трансформатором ОСО-0,25.

Аварийное освещение осуществляется аккумуляторным фонарем.

Выбор светильников произведен в зависимости от среды освещаемого помещения, его назначения и высоты.

Мощность осветительных установок определена светотехническим расчетом. Расчет производился методом удельной мощности Вт/м².

Выбор величин освещенности произведен с учетом характера выполняемых работ в соответствии с СН 357-77 и ПУЭ, раздел 6.

Для обеспечения безопасности обслуживающего персонала все металлические нетоковедущие части электрооборудования, могущие оказаться под напряжением, должны быть надежно занулены путем присоединения к нулевой жиле или оболочке питающего кабеля. Зануление кабеля выполнить согласно ПУЭ-86, п. 1.7.39.

При питании насосной станции по воздушным линиям необходимо выполнить повторный контур заземления.

6. Технологический контроль

Проектам предусматривается следующий объем измерений и контроля:

- давление на напорных водоводах;
- давление на каждом насосном агрегате;
- расход воды на напорных водоводах;
- уровень воды в воздушна-водяном баке установки с вакуум-насосами;
- температура воздуха в насосной станции

7. Архитектурно-строительные решения

7.1 Общие сведения

Насосная станция относится ко II классу

сооружений, степень огнестойкости и долговечности II, по степени пожарной опасности — категория Д.

Здание отапливаемое, внутренняя температура помещений соответствует требованиям технологического процесса.

Относительная влажность помещений 50-60%.

7.2 Объемно-планировочные решения

Здание насосной станции — одноэтажное прямоугольное в плане размерами в осях 3,0 х 6,0 м. Высота до низа покрытия 3,0 м.

Стены — наружные из монолитного легкого бетона.

Кровля — рулонная из четырех слоев рубероида (ГОСТ 10923-82) на антисептированной битумной мастике (ГОСТ 2889-80)

Полы из керамических плиток и линолеума.

Оконные проемы заполняются деревянными переплетами по ГОСТ 11214-86.

Двери по ГОСТ 14624-84, ГОСТ 6629-88.

Перегородки — каркасной конструкции с деревянными каркасами обшитыми плоскими асбестоцементными листами.

Оконные переплеты и дверные полотна окрашиваются масляной краской за 2 раза.

Ведомость отделки помещений см. лист АР-1.

Наружная отделка — затирка поверхности стен цементно-песчаным раствором с последующей окраской креннеорганической краской.

По периметру здания устраивается отмостка шириной 75 см.

Привязан			
И.В.Н.			

Альбом 1
Типовой проект 901-2-192.91
Инв. и техн. планы и детали в замкнутом

7.3 Конструктивные решения

Стены - наружные из монолитного легкого бетона. Класс бетона по прочности на сжатие В7,5 при средней плотности бетона $D=1400 \text{ кгс/м}^3$. Марка бетона по морозостойкости F75.

Фундаменты - ленточные приняты в двух вариантах: монолитные из тяжелого бетона; из сборных бетонных блоков по ГОСТ 13579-78.

Фундаменты под оборудование - бетонные монолитные из бетона В 7,5.

Покрытие запроектировано из комплексных железобетонных плит по серии 1.465.1-10/82. Толщины теплоизоляции в плитах рассчитаны исходя из значений теплотехнических характеристик материалов утеплителей, эксплуатационных режимов здания и расчетных параметров наружного воздуха.

7.4 Технология бетонирования стен

Возведение стен может производиться с применением следующих видов опалубки: унифицированной, системы металлических переставных опалубок „Гражданстрой“, разработанной ЦНИИ ЭП жилища, инвентарной щитовой опалубки с деревянным каркасом и опалубкой из водостойкой фанеры Минсельстроя БССР.

Выбор типа опалубки производят исходя из местных условий, строительства, наличия материалов, кранового оборудования, способа бетонирования.

Бетонирование стен может производиться с применением литых смесей или поярусно с применением жестких бетонных смесей. Установку сборных железобетонных плит на стены производить при достижении бетоном 70% прочности.

Укладку и вибрирование бетонной смеси следует вести послойно на всю высоту этажа, не допуская перерывов в бетонировании.

При подборе состава бетона следует учитывать, что благоприятным фактором для повышения трещиностойкости монолитных стен является снижение расхода цемента и уменьшение содержания воды при обеспечении необходимой подвижности бетонной смеси за счет применения пластификаторов, пенообразователей, воздухововлекающих добавок.

8. Техника безопасности и производственная санитария

Работники водопроводной насосной станции должны руководствоваться „Правилами безопасности при эксплуатации водопроводно-канализационных сооружений“, утвержденными Министерством жилищно-коммунального хозяйства РСФСР, приказ №407 от 4 октября 1977 г. и „Правилами пользования системами коммунального водоснабжения и канализации“, утвержденными Минжилкомхозом РСФСР, приказ № 285 от 13 июня 1985 г. и ГОСТ 12.3.006-75.

При автоматическом режиме работы водопроводной насосной станции процессы управления осуществляются в установленной последовательности без участия обслуживающего персонала, роль которого при этом сводится к наладчиванию, периодическому осмотру и наблюдению за состоянием аппаратуры и оборудования в процессе эксплуатации, проведению их мелкого ремонта и замены.

Для обеспечения бесперебойной работы и нормальных условий труда проектом предусматривается:

- комплектная аппаратура автоматического управления насосными агрегатами,

которая обеспечивает нормальную работу, контроль давления в трубопроводе, контроль за состоянием линий;

- зануление всех металлических нетоковедущих частей электрооборудования, могущие оказаться под напряжением вследствие пробоя изоляции;

- ограждение вращающихся частей механизмов;

- санитарный узел (унитаз и раковина);

- электроводонагреватель для мытья рук типа ЭВВ0 10/1,25.

- освещение естественное и искусственное; величина освещенности принята с учетом характера выполняемых работ;

9. Противопожарные мероприятия

Здание водопроводной насосной станции в соответствии со СНиП 2.09.02-85 относится по взрывопожарной и пожарной опасности к категории „Д“.

По СНиП 2.01.02-85 класс здания II, степень огнестойкости II.

Противопожарные мероприятия выполняются согласно требованиям соответствующих глав СНиП 2.01.02-85, ПУЭ-86 и правилам пожарной безопасности.

Принятые в проекте планировочные и конструктивные решения обеспечат в случае возникновения пожара безопасную эвакуацию людей из всех помещений.

В здании насосной станции предусмотрены средства пожаротушения согласно нормам оснащения противопожарным оборудованием и инвентарем зданий и сооружений.

Привязан			
Инв. N			

10. Организация строительства

Основные положения по организации строительства разработаны в соответствии со СНиП 1.02.01-85, СНиП 3.01.01-85, СНиП 1.04.03-85, СНиП III-4-80.

До начала строительства проверить совместно с представителями служб городских (поселковых) организаций расположение подземных коммуникаций и получить разрешение на производство земляных работ.

Для выполнения разбивочных работ с повышенной точностью создается геодезическая разбивочная основа в виде развитой сети закрепленных знаками пунктов, определяющих положение объекта на местности в соответствии с генеральным планом, стройгенпланом и сводным планом сетей.

До начала строительного-монтажных работ по возведению сооружения выполняются работы полевато-вительного периода:

- расчистка и подготовка строительной площадки;
- создание геодезической разбивочной основы;
- прокладка временных коммуникаций;
- устройства временного ограждения;
- устройства площадок для складирования конструкций.

Разработка траншей и котлованов под инженерные коммуникации и проектируемое здание осуществляется экскаваторами емкостью ковша 0,25 - 0,65 м³ с обратной засыпкой бульдозером мощностью до 100 л.с.

Открытие и засыпка траншей и котлованов в стесненных местах ведется вручную. Коммуникации, трассы которых проходят в пределах котлована строящегося здания, укладываются после монтажа конструкций подземной части до выполнения обратной засыпки.

На монтаже конструкций здания используется автомобильный кран КС-3562 грузоподъемностью 10 т со стрелой 10 м.

Наибольший вес монтажного элемента - 3,6 т (плита покрытия).

При монтаже конструкций каркаса необходима инструментальная проверка соответствия проекту отметок и положения на плане.

Бетон и раствор целесообразно доставлять с ближайшего растворобетонного узла.

Установка смесительных машин непосредственно на объекте не рациональна в связи с небольшой потребностью в бетоне и растворе.

При производстве работ соблюдать правила техники безопасности СНиП III-4-80.

Затраты труда, количества машино-часов работы механизмов, потребные ресурсы для строительства приведены в ведомости потребности в материалах (альбом 6) и в сметах (альбом 7).

Продолжительность строительства здания определена по СНиП 1.04.03-85 разд. 3-2 п. 24 стр. 504 методом интерполяции и составляет 2,5 месяца.

При производстве работ в зимнее время должны соблюдаться следующие условия:

- бетонную смесь укладывают на очищенное теплое основание;
- стыки сборных железобетонных конструкций заделывают раствором или бетоном с электроподогревом;

- сварка металлоконструкций из ст. 3 при температуре -30°С и низкоуглеродистых сталей при -20°С запрещается;

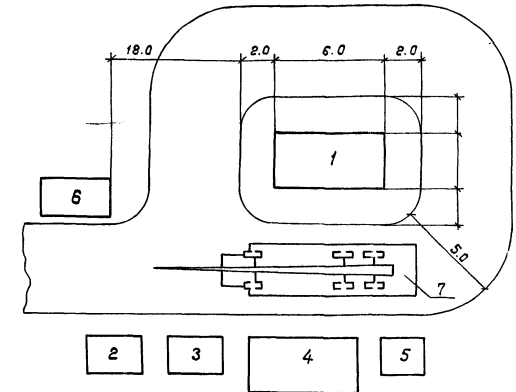
- кирпичную кладку выполняют согласно СНиП III-22-81, гл. 7;

- рулонную кровлю выполняют при температуре не ниже -20°С;

- цементную стяжку под рулонной кровлей выполняют при температуре не ниже -5°С;

- штукатурные работы выполняют при положительной температуре обычными растворами, при отрицательной - растворами с добавками.

Схема
строительного генерального плана



1. Здание насосной станции
2. Склад фундаментных блоков
3. Склад стеновых блоков
4. Склад плит покрытия
5. Склад карнизных плит
6. Помещение для рабочих
7. Автомобильный кран

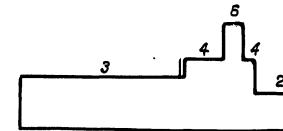
Привязан	
Инд. №	

ТП 901-2-192.91

Лист
5

График производства работ

	Наименование работ	Един. измер.	Объем работ	Трудо-ёмкость чел. дн.	Продолжительность дн.	Кол. стенов	Число рабочих в смену	Месяцы						
								1	2	3	4	5	6	
1	Земляные работы	м ³	69	8,5	3	1	3	-						
2	Фундаменты	м ³	12	8,4	3	1	3	-						
3	Стены	м ²	23	31,5	10,5	1	3	—						
4	Перегородки	м ²	30,3	4,7	1,6	1	3	-						
5	Покрытие	м ²	18	1,5	0,5	1	3	-						
6	Кровля	м ²	112	14,4	4,8	1	3	-						
7	Полы	м ²	32,7	4,4	1,5	1	3	-						
8	Проклёты	м ²	33	3,4	1	1	3	-						
9	Отделочные работы	м ²	337	22	7,3	1	3	-						
10	Хозяйственно-питьевой водопровод			1,5	0,8	1	2	-						
11	Бытовая канализация			2	1,0	1	2	-						
12	Отопление			13	6,5	1	2	-						
13	Вентиляция			4,6	2,3	1	2	-						
14	Технологическое оборудование			29	14,5	1	2	-						
15	Силовое электрооборудование			17	8,5	1	2	-						
16	Электроосвещение			5,3	2,7	1	2	-						
17	Автоматика и технологический контроль			4,9	2,5	1	2	-						



Прибъзан			
ИЗВ.Н			

Т П 901-2-192.91

ПЗ

Лист
6Копировал: *Ж. Калън* 25113-01 9

Формат А2

11. Технико-экономические показатели и качественные характеристики

Табл.1

Наименование технико-экономических показателей и качественные характеристики	Ед. изм.	В задании на разработку	Достиженные
1. Мощность	М ³ /ч	50	50
2. Общая сметная стоимость	тыс.руб.	11,0	9,26/13,98
3. Сметная стоимость СМР	тыс.руб.	7,5	6,15/9,53
4. Построечные трудовозатраты	чел.-ч.	1450	1344
5. Расход цемента, приведен к М400	т	13,5	11,61
6. Расход стали, приведен к Ст.3 и А-1	т	0,6	0,42
7. Степень автоматизации	%	100	100
8. Объем строительных	м ³	90	84,1
9. Площадь общая	м ²	18	17,2

Табл.2

Наименование технико-экономических показателей и качественных характеристик	Ед. изм.	Удельные показатели	
		в задании на разработку	достиженные
1. Общая сметная стоимость на единицу мощности	руб.	220	185,2/279,6
2. То же, на 1 м ² площади	руб.	—	—
3. Сметная стоимость СМР на единицу мощности	руб.	—	—
4. То же, на 1 м ² площади	руб.	416	357,6/554,1
5. Построечные трудовозатраты на единицу мощности	чел.-ч.	29,0	26,88
6. То же, на 1 м ² площади	чел.-ч.	80,56	78,14
7. Расход цемента, приведен к М400 на единицу мощности	кг	270	232,2
8. То же, на 1 м ² площади	кг	750	675
9. Расход стали, приведен к Ст.3 и А-1 на единицу мощности	кг	12,0	8,40
10. То же, на 1 м ² площади	кг	33,33	24,42

В проекте применено новейшее технологическое и электротехническое оборудование, выпускаемое отечественной промышленностью.

Здание выполнено в сборномолитном железобетоне.

В таблицах приведены показатели: в числителе - в ценах 1984г., в знаменателе - в ценах 1991г.

12. Указания по привязке проекта

При привязке проекта следует:

1. Определить назначные и категорию надежности действия насосной станции.
2. В соответствии с расчетным расходом и потребным напором выбрать и на соответствующих листах проставить марку основного насоса, марку электродвигателя, поставляемого с насосом, производительность, напр, мощность.
3. Уточнить необходимость применения установки с вакуум-насосами.
4. Решить вопрос канализования насосной станции.
5. Уточнить сечение и глубину заложения фундаментов согласно местным геологическим условиям, а также толщину стен в зависимости от расчетной наружной температуры.
6. Проставить отметки подводящих и отводящих трубопроводов и абсолютную отметку нуля.
7. Решить вопрос к какой категории по надежности электроснабжения относится насосная станция.
8. В соответствии с выбранным насосным оборудованием и источником тепла по таблицам на соответствующих листах выбрать аппаратуру управления, защиты и сечения кабелей.
9. В зависимости от потребителя воды (башня, резервуар, разводящая сеть) выбрать тип датчика управления насосными агрегатами.
10. Исключить из данного проекта чертежи, не относящиеся к принятой схеме.

В соответствии с принятым оборудованием провести привязку альбома спецификаций оборудования.

Откорректировать сметы в соответствии с выбранным типом насосов.

Телефонизацию и охранную сигнализацию решить в комплексе водопроводных сооружений.

Все замечания и предложения по проекту направлять по адресу:
129278, Москва,
ул. Павла Корчагина, д.2
„Мосгеопротранс”

Привязан			
Инв. N			

ТП 901-2-192.91

Лист 7

Альбом 1
Мушовой проект 901-2-192.91

Инв. N подл. Подпись и дата Взам.инв. N

Альбом 1
Плата 601 проект 901-2-192.91

Ведомость основных комплектов рабочих чертежей

Ведомость ссылочных и прилагаемых документов

Обозначение	Наименование	Примечание
пз	Пояснительная записка	Альбом 1
ТХ	Технологические решения	Альбом 1
ОВ	Отопление и вентиляция	Альбом 1
ВК	Внутренние водопровод и канализация	Альбом 1
ЭМ	Электротехническая часть	Альбом 1
АТХ	Автоматизация	Альбом 1
АР	Архитектурные решения	Альбом 2
кжс	Конструкции железобетонные	Альбом 2
кжу	Строительные изделия	Альбом 2

Обозначение	Наименование	Примечание
	<u>Ссылочные документы</u>	
Типовые конструкции	Установка конструкций на технологическом оборудовании	
„Главмонтаж-автоматики“	и трубопроводах Узлы и детали.	
Чертеж ТК4-3144-70 Серия 3.900-9, Вып. 4	Ипорные конструкции и средства крепления трубопроводов	
	<u>Прилагаемые документы</u>	
УНВ. 001.00.000	Установка с вакуум-насосами	Альбом 3
ТП 901-2-192.91 ТХ.СО	Спецификации оборудования	Альбом 5
ТП 901-2-192.91 ТХ.ВМ	Ведомости потребности в материалах	Альбом 6

1. За условную отметку 0,000 принята абсолютная отметка
2. После монтажа стальные трубопроводы и трубопроводную арматуру в помещении машинного зала окрасить по очищенной от ржавчины поверхности 2 слоями эмали ПФ-133 или ПФ-155 по 1 слою грунта ГФ-0119; цветовую окраску трубопроводов и оборудования принять по ГОСТ 14202-69.

Ведомость рабочих чертежей основного комплекта ТХ

Таблица привязочных размеров насосов

Лист	Наименование	Примечание
1	Общие данные	
2	Схемы установки системы ВО и установки с вакуум-насосами	
3	Спецификация (начало)	
4	Спецификация (окончание)	
5	Компоновочный чертеж План. Разрезы	

Марка насоса	А	В	И	отм.а	отм.б	ф Вс	ф Нап
К 50-32-125	1150	750	800	275	415	80	50
КМ 50-32-125	920	430	480	225	365	80	50
К 65-50-160	1235	800	640	295	435	100	80
КМ 65-50-160	940	445	470	250	410	100	80
К 80-65-180	1325	810	690	330	510	150	100
КМ 80-50-200	1200	800	650	275	480	150	100
К 80-50-200	1465	900	800	330	530	150	100

Условные обозначения:
В10 — трубопровод для удаления воздуха из всасывающих линий и корпусов рабочих насосов.

Проект разработан в соответствии с действующими нормами и правилами, с соблюдением мероприятий, обеспечивающих взрывопожарную и пожарную безопасность при правильной эксплуатации насосной станции.
Главный инженер проекта *Г.И. Беянинов*

Привязан					
УНВ. N'		Т П 901-2-192.91 ТХ			
Г.И.П.	Беянинов	Водопроводная насосная станция производительностью от 10 до 50 м³/ч	Стация	Лист	Листов
Нач. отд.	Маскалец		рп	1	5
Гл. спец.	Федотов				
Н. контр.	Фомина				
Вед. инж.	Векревский	Общие данные	Мосгипротранс		
Инж. I к.	Линкина				

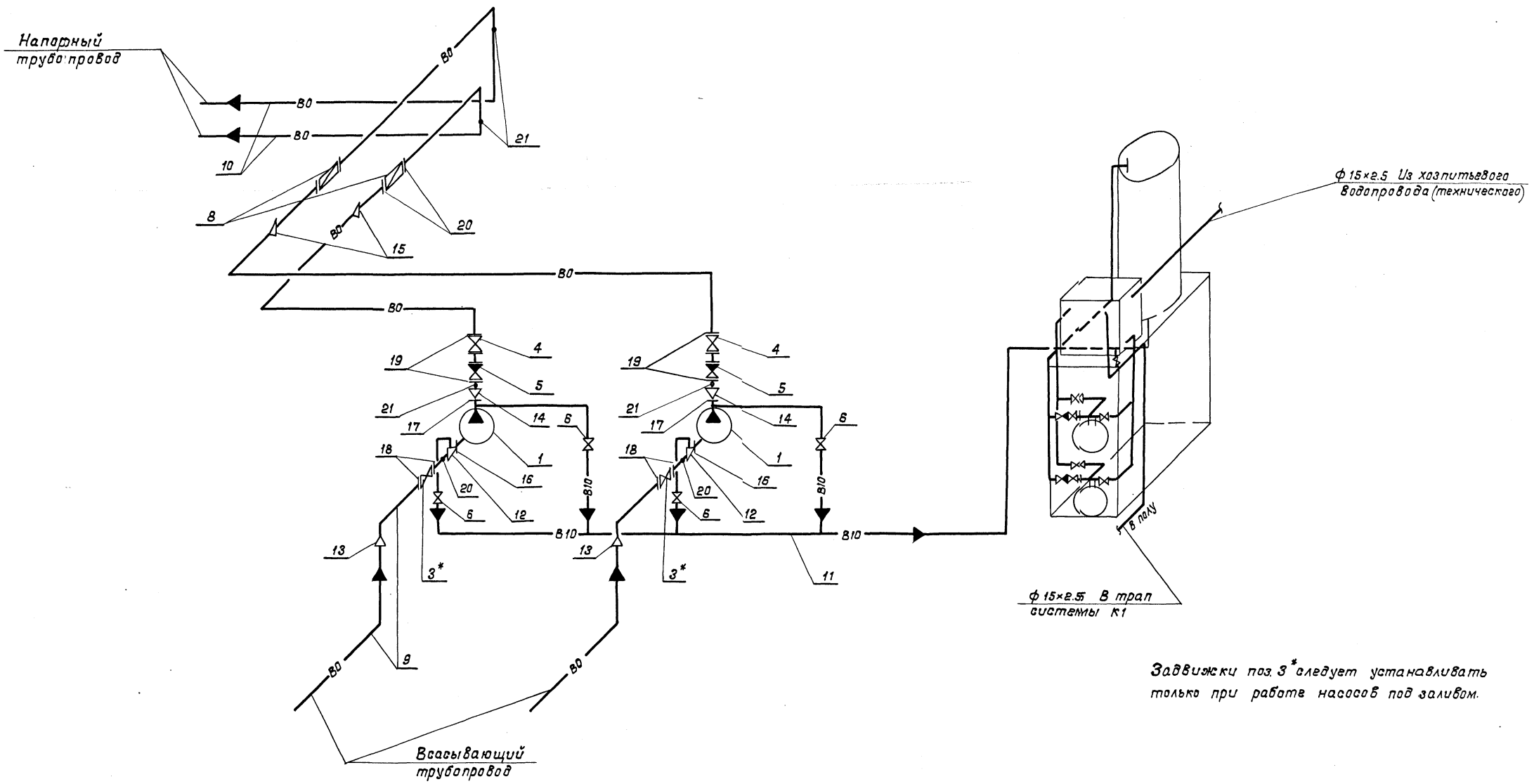
УНВ. N' подл. Подпись и дата Взам. инв. N'

Альбом 1

Титлянов проект 901-2-192.91

Схема установки системы ВД

Схема установки с вакуум-насосами



Задвижки поз 3* следует устанавливать только при работе насосов под заливом.

		ТП 901-2-192.91		ТХ			
Привязан	ГИП	Белянинов	Водопроводная насосная станция производительностью от 10 до 50 м³/ч	Стадия	Лист		
	Нач. отд.	Маскалец				РП	2
	Гл. спец.	Федотов					
Н.контр.	Фатина	Схемы установки системы ВД и установки с вакуум-насосами	Мосгипротранс				
Инж. Т.К.	Линкина						
Инж. П.К.	Лебедева						

Копировал: 7.12.2013 25113-01 12 Формат А2

ГОДЫ ИЛИ ПОСЛЕДОВАТЕЛЬНО УЧЕТНЫЕ ПОСЛЕДОВАТЕЛЬНО

Альбом 1

Тиловой проект 901-2-192.91

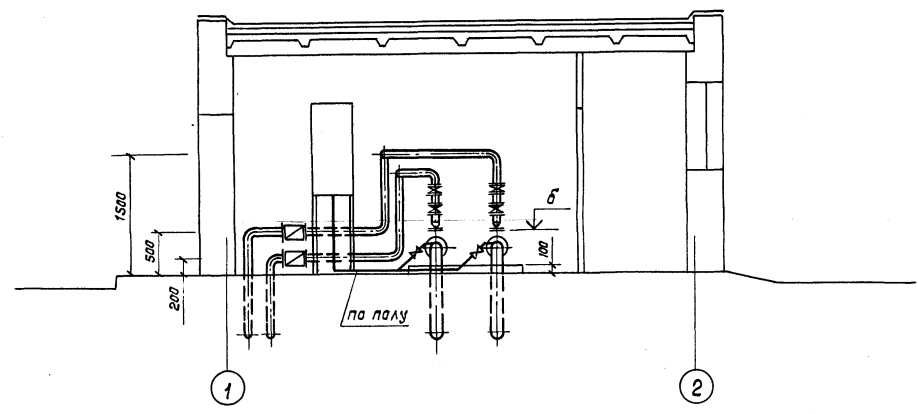
Инв. и подл. Подпись и дата

Марка поз.	Обозначение	Наименование	К 70 - 32 - 125 КЛ 50 - 32 - 125			К 65 - 50 - 160 КМ 65 - 50 - 160			К 80 - 65 - 160			КМ 80 - 50 - 200 К 80 - 50 - 200		
			Кол.	Масса ед., кг	Приме- чание	Кол.	Масса ед., кг	Приме- чание	Кол.	Масса ед., кг	Приме- чание	Кол.	Масса ед., кг	Приме- чание
	СТВ-100	По же Ду 100	—			—		2	25		2	25		
9		Труба 89×3,0 гост 10704-76 Д ст.3 сп гост 10705-80	16	6,36		—		—			—			
		Труба 108×3,0 гост 10704-76 Д ст.3 сп гост 10705-80	—		16	7,77		—			—			
		Труба 159×3,5 гост 10704-76 Д ст.3 сп гост 10705-80	—		—			16	13,42		16	13,42		
10		Труба 50×3,0 гост 3262-75	27	4,22		—		—			—			
		Труба 89×3,0 гост 10704-76 Д ст.3 сп гост 10705-80	—		27	5,95		—			—			
		Труба 108×3,0 гост 10704-76 Д ст.3 сп гост 10705-80	—		—			27	7,26		27	7,26		
11		Труба 15×2,5 гост 3262-75	4	1,16		4	1,16		4	1,16		4	1,16	
12		Переход 9 108×76 гост 17378-83	—		1	0,9		—			—			
		Переход 9 159×89	—		—			1	2,2		1	2,2		
13		Переход 9 89×57 гост 17378-83	1	0,6		—		—			—			
14		Переход к 57×38 гост 17378-83	1	0,2		—		—			—			
		Переход к 108×57	—		—			—			1	0,9		
		Переход к 108×76	—		—			1	0,9		—			
15		Переход к 89×57	—		1			—			—			
16		Фланец 1-50-6 гост 12820-80	1	1,33		—		—			—			
		Фланец 1-65-6 гост 12820-80	—		1	1,63		—			—			
		Фланец 1-80-6 гост 12820-80	—		—			1	2,44		1	2,44		
17		Фланец 1-32-6 гост 12820-80	1	1,02		—		—			—			
		Фланец 1-50-6 гост 12820-80	—		1	1,33		—			1	1,33		
		Фланец 1-65-6 гост 12820-80	—		—			1	1,63		—			
18		Фланец 1-50-10 гост 12820-80	2	2,06		—		—			—			
		Фланец 1-100-10 гост 12820-80	—		2	3,96		—			—			
		Фланец 1-150-10 гост 12820-80	—		—			4	6,62		4	6,62		
19		Фланец 1-50-10 гост 12820-80	4	2,06		4	2,06		—		—			
		Фланец 1-100-10 гост 12820-80	—		—			4	3,96		4	3,96		
20		Фланец 1-80-10 гост 12820-80	—		2	3,19		—			—			
		Фланец 1-100-10 гост 12820-80	—		—			2	3,96		2	3,96		
21		Закладная конструкция 3к4-45-70	6			6			6			6		

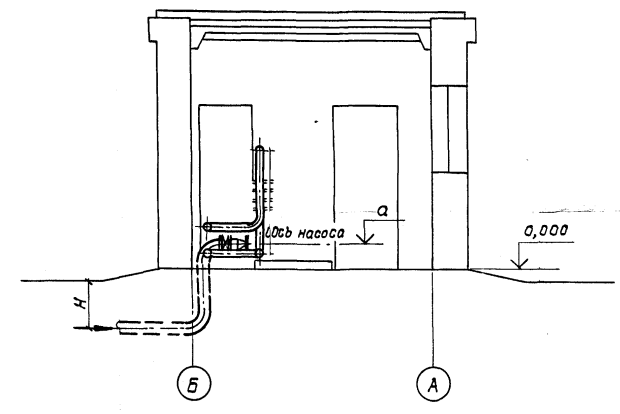
ТП 901-2-192.91			ТХ			
Привязан	Г И П	Белянинов	Водопродная насосная станция производительностью от 10 до 50 м³/ч	Стадия	Лист	Листов
	Нач. отд.	Москалец		РП	4	
	Гл. спец.	Федотов		Спецификация (окончание)		
	Н. контр.	Фомина		Мосгеопротранс		
	Вед. инж.	Воскресенская				
Инв. и подл.	Инж. II к.	Пустовалова				

Альбом 1
Титульный проект 901-2-192.91

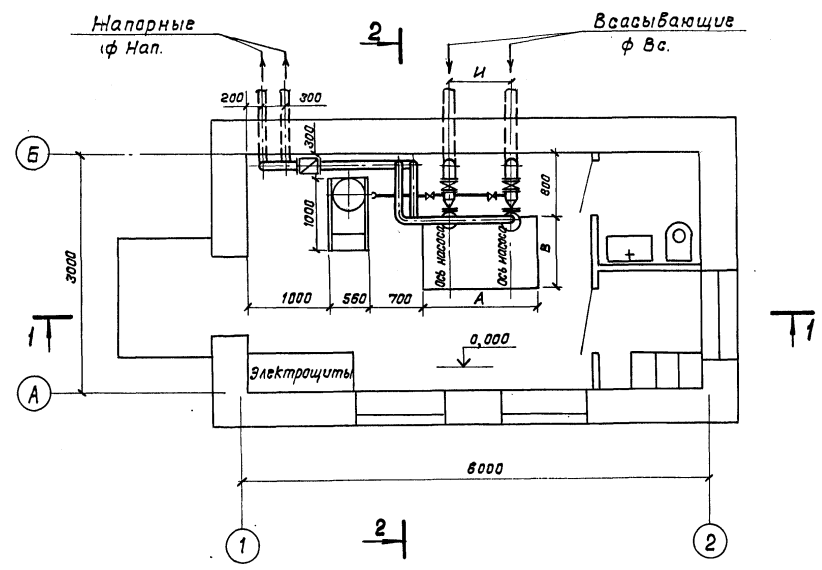
1-1



2-2



План на отм. 0,000



1. Глубина заложения всасывающих и напорных трубопроводов „Н“ определяется при привязке проекта.
2. Отметки и размеры, обозначенные на чертеже буквами, см. таблицу привязочных размеров насосов на листе „Общие данные.“
3. Установка переключающих задвижек на напорных и всасывающих линиях предусмотрена в колодцах согласно СНиП 2.04.02-84 п. 7.12.

Лист № 1 из 1. Подпись и дата. Взам. инв. №

		Т П 901-2-192.91		ТХ			
Привязан		ГИП	Беляников	Водопроводная насосная станция производительностью от 10 до 80 м³/ч	таблица	лист	
		Нач. отд.	Москалец		РП	5	
		Гл. спец.	Федотов				
		Н.контр.	Фатима		Компновочный чертеж План. Разрезы	Мосгипротранс	
		Вед. инж.	Воскресенская				
Инв. №		Инж. II кт.	Пустовалова				

Копировал: ф. № 25113-01 15 Формат А2

Ведомость чертежей основного комплекта ОВ

Лист	Наименование	Примечание
1	Общие данные.	
2	Отопление, Вентиляция. Планы.	
	Схема системы отопления. Разрез 1-1.	
	Схемы систем ВЕ1, ВЕ2. Узел управления.	

Основные показатели по чертежам отопления и вентиляции

Наименование помещения	Объем, м ³	Периоды года при t _{вн} , °С	Расход тепла, Вт (ккал/ч)				Расход холода, Вт(ккал/ч)	Удельная тепловая мощность по объему помещения, кВт
			на отапливаемые	на вентиляцию	на горячее водоснабжение	Общий		
Машинный зал	50	-20	2470(1120)	—	—	2470(1120)	—	—
		-30	3270(1410)	—	—	3270(1410)	—	
		-40	4330(1720)	—	—	4330(1720)	—	
Помещение ремонтников	8	-20	780(170)	—	—	780(170)	—	—
		-30	900(170)	—	—	900(170)	—	
		-40	1000(190)	—	—	1000(190)	—	
Санузел	6	-20	600(120)	—	—	600(120)	—	—
		-30	730(130)	—	—	730(130)	—	
		-40	850(130)	—	—	850(130)	—	

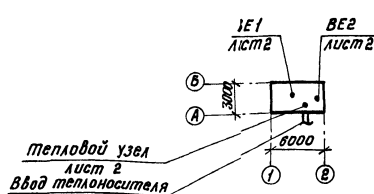
Общие указания

1. Проект разработан для наружных температур -20°С, -30°С, -40°С.
2. В проекте разработаны 3 варианта отопления:
 - а) Водяное-теплоноситель вода с параметрами 95-70°С;
 - б) Водяное-теплоноситель вода с параметрами 150-70°С;
 - в) Электрическое.
3. В качестве нагревательных приборов приняты конвекторы "Аккорд" или электропечи ПЭТ-4, ПЭТ-7.
4. На основании СНиП 2.04.02-84 (табл.69) и ГОСТ ССБТ 12.1.005-88 приняты внутренние температуры в помещениях:
 - а) в машинном зале t_{вн}=5°С;
 - б) в помещении ремонтников t_{вн}=18°С;
 - в) в санузле t_{вн}=16°С.
5. Вентиляция — насосной станция запроектирована приточно-вытяжная с естественным побуждением.
6. Взаимообмен машинного зала принят из расчета ассимиляции тепловыделений от электродвигателей насосов.
7. Трубопроводы теплового узла управления изолируются по серии 7.903.9-2 шнуром из минеральной ваты (7.903.9-2.1-13.2) с последующим покрытием стеклотканью (7.903.9-2.1-42.2). Арматура не изолируется.
8. Трубопроводы, нагревательные приборы, воздухопроводы и вентиляционное оборудование окрашиваются масляной краской 3х2 раза.
9. Монтаж системы отопления и вентиляции выполнять в соответствии с указаниями СНиП 3.05.01-85.
10. Потери давления в трубопроводах системы отопления 490(49) Па (кгс/м²).
11. Трубопроводы изготавливаются по ГОСТ 3262-75, для Ду15мм толщина стенки трубопроводов 2,5мм, для Ду25мм и Ду32мм толщина стенки трубопроводов 2,8мм.
12. Воздуховоды, применяемые в проекте относятся к классу Н (нормальные).
13. Расчет систем отопления и вентиляции выполнен в соответствии с указаниями СНиП 2.04.05-86, СНиП 2.09.04-87, СНиП II-3-78.

Ведомость ссылачных и прилагаемых документов

Обозначение	Наименование	Примечание
	Ссылачные документы	
Серия 1.494-10	Решетки щелевые регулирующие. Тип Р.	
Серия 5.1904-51 вып.1	Зонты и дефлекторы вентиляционных систем.	
Серия 4.904-69	Детали крепления санитарно-технических приборов и трубопроводов.	
Серия 5.904-45	Узлы прохода вентиляционных шахт через покрытия зданий.	
Серия 5.9104-1 вып.1	Детали крепления воздухопроводов.	
Серия 4.903-10 вып.8	Брызговики.	
Серия 7.903.9-2 вып.1	Тепловая изоляция трубопроводов.	
	Прилагаемые документы	
ТП 901-2-1922.91 ОВ.ВМ	Ведомость потребности в материалах.	Альбом 6
ТП 901-2-1921.91 ОВ.СО	Спецификация оборудования.	Альбом 5

План-схема



Проект разработан в соответствии с действующими нормами и правилами с соблюдением мероприятий, обеспечивающих взрывопожарную и пожарную безопасность при правильной эксплуатации насосной станции.

Главный инженер проекта *И.С. Колесникова*

Привязан:					
Инв. №					
ТП 901-2-192.91		ОВ			
ГИП	Белянинов	Водопроводная насосная станция производительностью от 10 до 30 м ³ /ч	Стрелка	Лист	Листов
Нач. отд.	Романов		рп	1	2
Гл. спец.	Возбудкин				
Н. контр.	Баврилова	Общие данные		МОСГИПРОТРАНС	
ГИП	Колесникова				
Рук. отд.	Возумов				
Инж.	Соловьева				

Альбом 1

проект 901-2-192.91

Лист 1 из 2

Альбом 1
Тиловой проект 901-2-192.91

План

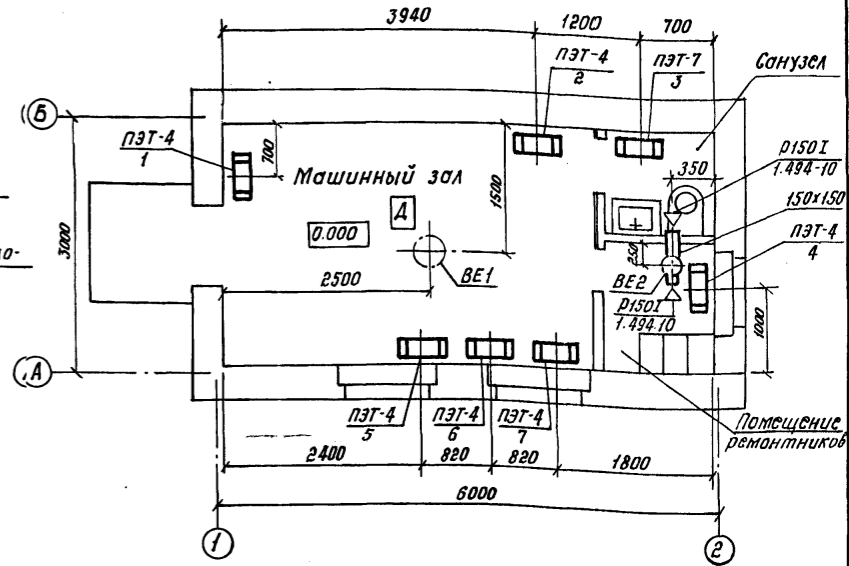
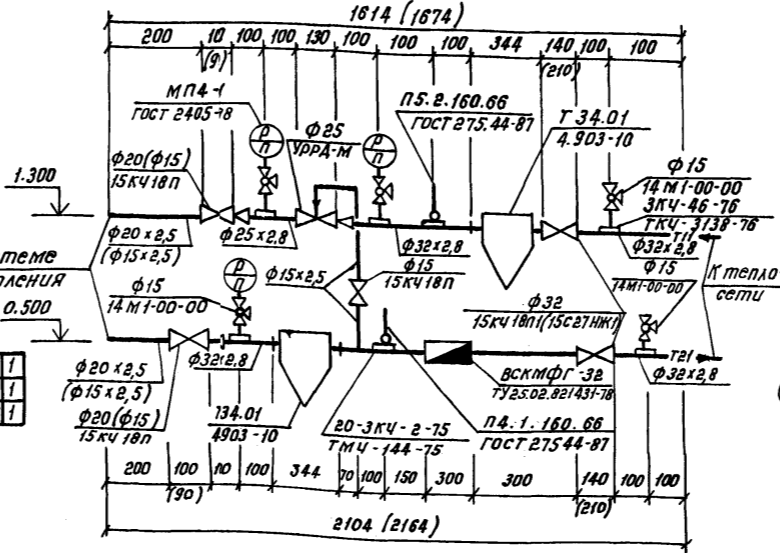
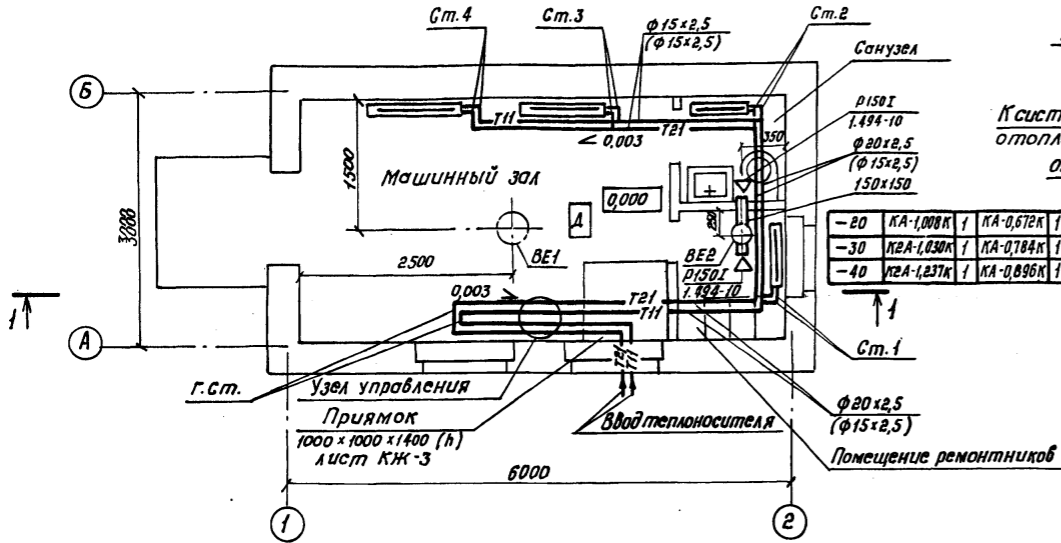
Узел управления 95-70°C (150-70°C)

План

Темп. °С	Конвектор	Кол.	Конвектор	Кол.
-20	КА-1,237К	1	КА-0,896К	1
-30	КА-1,846К	1	КА-1,237К	1
-40	КА-2,061К	1	КА-1,445К	1

-20	КА-1,237К	1	КА-0,896К	1	-20	КА-0,784К	1	КА-0,560К	1
-30	КА-1,846К	1	КА-1,237К	1	-30	КА-0,823К	1	КА-0,560К	1
-40	КА-2,061К	1	КА-1,445К	1	-40	КА-1,030К	1	КА-0,672К	1

-20	КА-1,008К	1	КА-0,672К	1
-30	КА-1,030К	1	КА-0,784К	1
-40	КА-1,237К	1	КА-0,896К	1

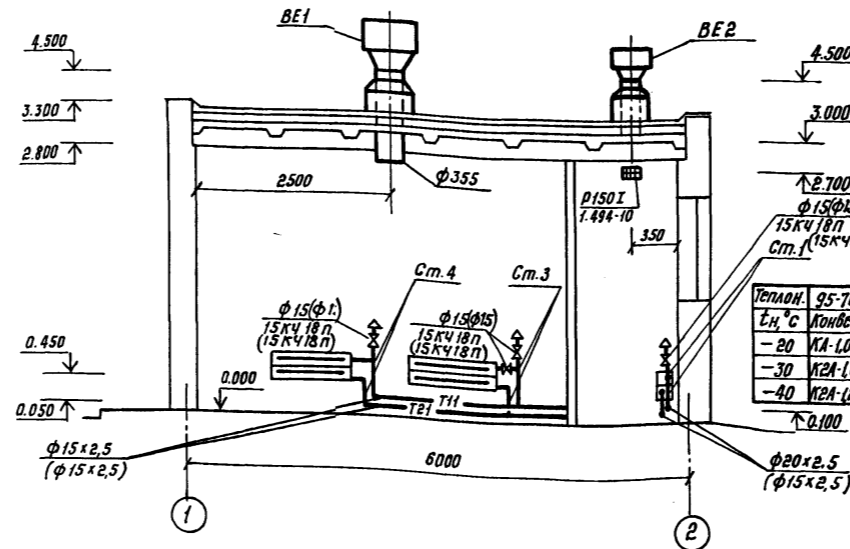
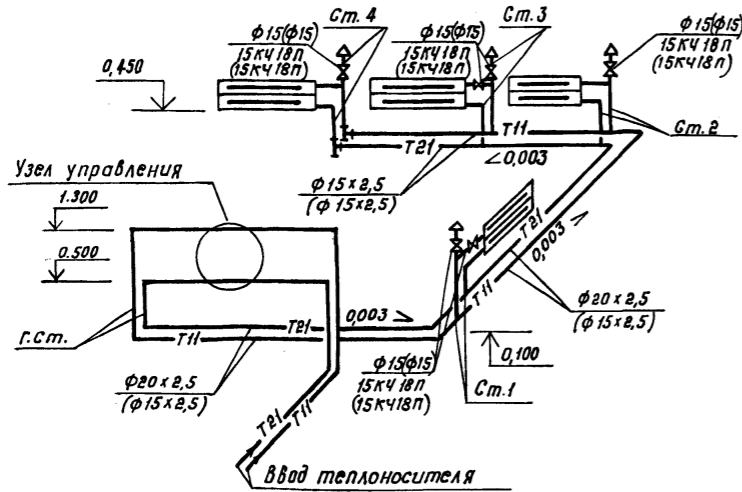


Вариант с электроотоплением

Наименование помещения	Количество электрических печей ПЭТ-4 при t _н , °С			Количество электрических печей ПЭТ-7 при t _н , °С		
	-20	-30	-40	-20	-30	-40
Машинный зал	3	4	5	—	—	—
Помещение ремонтников	1	1	1	—	—	—
Санузел	—	—	—	1	1	1
Итого	4	5	6	1	1	1
Номера электрических печей на плане	1,4÷6	1,2,4÷6	1,2,4÷7	3	3	3

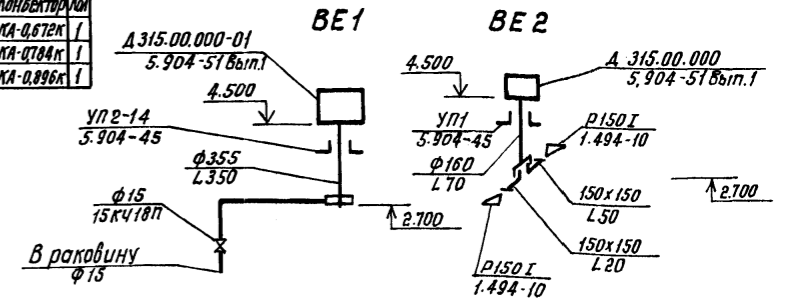
Система отопления 95-70°C (150-70°C)

Разрез 1-1



-20	КА-1,237К	1	КА-0,896К	1	-20	КА-1,237К	1	КА-0,896К	1
-30	КА-1,846К	1	КА-1,237К	1	-30	КА-1,846К	1	КА-1,237К	1
-40	КА-2,061К	1	КА-1,445К	1	-40	КА-2,061К	1	КА-1,445К	1

Темп. °С	Конвектор	Кол.	Конвектор	Кол.
-20	КА-1,008К	1	КА-0,672К	1
-30	КА-1,030К	1	КА-0,784К	1
-40	КА-1,237К	1	КА-0,896К	1



ЦНБ №704/1. Подпись и дата: Ветр. инж. А.Е.

ТП 901-2-192.91		ОВ
ГИП: Белянинов	Нач. отд. Романов	Водопроводная насосная станция производительностью от 10 до 50 м³/час
Гл. спец. Разумов	Н. контр. Воронкова	Стация Лист 2
ГИП: Колесникова	Рук. в.р. Разумов	Отопление, вентиляция, кондиционирование. Система отопления. Разрез 1-1. Система систем BE1, BE2, узел управления.
ЦНБ №	Инж. Соловьева	Мосгипротранс

Копировал: Ветр. 25113-01 17 Формат А2

Ведомость рабочих чертежей основного комплекта ВК

Лист	Наименование	Примечание
1	Общие данные. План с сетями В1, К1.	
	Схемы систем В1, К1.	

Ведомость ссылочных и прилагаемых документов

Обозначение	Наименование	Примечание
	<u>Ссылочные документы</u>	
Строительный каталог. Часть 10, раздел 5	Санитарные приборы и их установка	
Серия 3.900-9, 1 вып. 4	Упорные конструкции и средства крепления трубопроводов	
	<u>Прилагаемые документы</u>	
ТП 901-2-192.91 ВК.СО	Спецификация оборудования систем водопровода и канализации	Альбом 5
ТП 901-2-192.91 ВК.ВМ	Ведомость потребности в материалах систем водопровода и канализации	Альбом 6

Основные показатели по чертежам водопровода и канализации

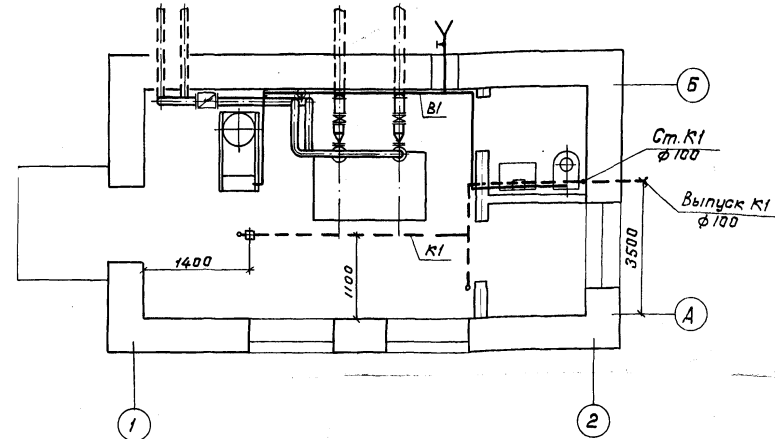
Наименование системы	Потребный напор	Расчетный расход					Установленная мощность электродвигателя, кВт	Примечание
		м³/сут.	м³/ч	л/с	При пуске	л/с		
В1	8	0,1	0,05	0,2	2,5	—		
К1	—	0,1	0,05	1,75	—	—		

Общие указания

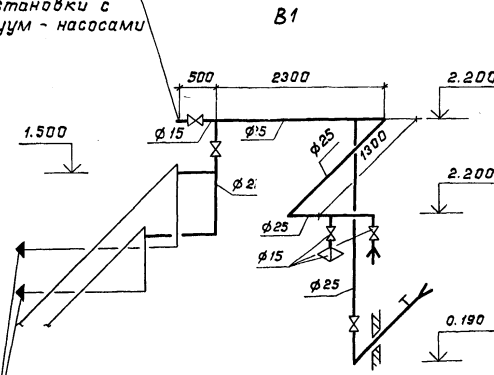
- Расчет систем В1 и К1 выполнен в соответствии со СНиП 2.04.01-85.
- Монтаж трубопроводов систем В1 и К1 вести в соответствии со СНиП 3.05.01-85.
- Стальные трубопроводы окрасить масляной краской эа 2 раза.

Проект разработан в соответствии с действующими нормами и правилами с соблюдением мероприятий, обеспечивающих взрывопожарную и пожарную безопасность при правильной эксплуатации насосной станции

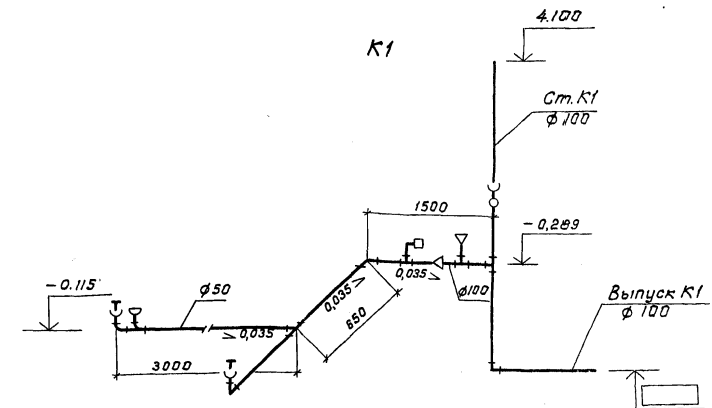
Главный инженер проекта *[подпись]* Г.И.Белянинов



К бабку заливному установке с вакуум-насосами



Напорные трубопроводы насосной станции



		Привязан			
Инв. №					
		ТП 901-2-192.91 ВК			
ГИП	Белянинов	Водопроводная насосная станция производительностью от 10 до 50 м³/ч	Стандарт	Лист	Листов
Нач. отд.	И. Маскалец		РП		1
Гл. спец.	Федотов		Общие данные:		
Н. контр.	Фромина		План с сетями В1, К1		
Инж. ИК	Минкина		Схемы систем В1, К1		
Инж. ИК	Пустовалова	Формат А2			

Альбом 1
Типовой проект 901-2-192.91

Имя, И.П. Фамилия, Подпись и дата, Взам. инв. №

Ведомость рабочих чертежей основного комплекта ЭМ

Ведомость ссылочных и прилагаемых документов

Альбом 1

Типовой проект 901-2-192.91

Лист	Наименование	Примечание
1	Общие данные (начало)	
2	Общие данные (окончание)	
3	Принципиальная схема распределительной сети	
4	Принципиальная схема вводов ~ зго в и учета электроэнергии	
5	Принципиальная схема управления хозяйственно-питьевыми насосами	
6	Схемы применения проекта автомати- зации хозяйственно-питьевых насосов	
7	Принципиальные схемы управления вакуум-насосами	
8	Принципиальная схема управления электроотоплением	
9	Схема подключения шкафа управления Ш. (Мощность электродвигателя насоса 2,2; 5,5 и 7,5 кВт)	
10	Схемы подключения шкафа управления Ш. (Мощность электродвигателя насоса 15 кВт)	
11	Схемы подключения электрооборудования. Кабельный журнал	
12	План расположения электрооборудования и прокладки электрических сетей	
13	План расположения электрического освещения	

Обозначение	Наименование	Примечание
	<u>Ссылочные документы</u>	
5-407-129	Прокладка проводов в поливинил- хлоридных (ПВХ) трубах в производственных помещениях	
	Выпуски 0,1	
5-407-130	Прокладки проводов и кабелей в полиэтиленовых трубах в производственных помещениях:	
	Выпуски 0,1	
5-407-84	Установки одиночных навесных и протяжных ящиков, коробок с зажимами, щитков освещения и такоподводы:	
	Выпуск 1	
5-407-11	Заземление и зануление электроустановок	
5-407-91	Установки светильников с разрядными лампами высо- кого давления и лампами накаливания в производст- венных помещениях:	
	Выпуски 1,2	
5-407-83	Установки выключателей и штепсельных розеток:	
	Выпуски 1,2	
	<u>Прилагаемые документы</u>	
т.п. 901-2-192.91	Чертежи задания заводу- изготовителю на шкафы управления Ш	Альбом 4
ТП 901-2-192.91ЭМ.СО	Спецификация оборудования	Альбом 5
ТП 901-2-192.91ЭМ.ВМ	Ведомость потребности в материалах	Альбом 6

Инв. № табл. Подпись и дата Взам. Инв. №

Проект разработан в соответствии с действующими нормами и правилами, с соблюдением мероприятий, обеспечивающих взрывопожарную и пожарную безопасность при правильной эксплуатации насосной станции.

Главный инженер проекта *Г.И. Белянинов*

		Привязан			
		ТП 901-2-192.91		ЭМ	
Гип	Белянинов	Водопроводная насосная станция производительностью от 10 до 50 м ³ /ч	Стация	Лист	Листов
Нач. отд.	Москалец		РП	1	13
Т.п. спец.	Федотов				
И. контр.	Фомина				
Заб. ер.	Бурягин				
Инж. Т.к.	Востерская	Общие данные (начало)	Моснепротранс		

Таблица комплектации насосных агрегатов и выбора аппаратуры и материалов

Насос	Электродвигатель 1,2			Блок управления электродвигателем насоса 1,2				Аппараты ввода					Провод к электродвигателю 1,2	Сибкуй в вод к электродвигателю 1,2				
	Тип	Тип	Номинальная мощность, кВт	Ток статора, А		Тип	Выключатель 1-QF1, 2-QF1		Пускатель 1-КМ1, 2-КМ1		Тепловое реле 1-КК1, 2-КК1				Выключатель QF-1, QF-2		Трансформатор тока ТА11-1...ТА3-1 ТА11-2...ТА3-2	Амперметр РА1, РА2
				Ун	Уп		Тип	Номинальный ток, А	Тип	Номинальный ток, А	Тип	Номинальный ток, А			Тип	Номинальный ток, А		
К 50-32-125	4АМ80 В2У3	2,2	4,7	30,55	Б 5130 - 2874Г УХЛ4	АЕ2026 - 10НУ3-Б	8	ПМЛ110 0*4В	10	РТЛ - 1010 0*4С	6	40	30/5	30	АПВ 4(1*2.5)	К1081 У3		
КМ 50-32-125	4АМХ80В2ЖУ2				Б 5130 - 3174Г УХЛ4	АЕ2048 М10 РУ3-Б	16	ПМЛ200 0*4В	25	РТЛ - 1016 0*4С	12,5							
К 65-50-160	4АМ100Л2У3	5,5	10,5	78,75	Б 5130 - 3274Г УХЛ4	АЕ2048 М10 РУ3-Б	20	ПМЛ200 0*4В	25	РТЛ - 1021 0*4С	16	63	ТК-20	50/5	50	К1084 У3		
КМ 65-50-160	4АМ100Л2ЖУ2				РТЛ - 1021 0*4С					16								
К 80-85-160	4АМ112 М2У3	7,5	14,9	111,75	Б 5130 - 3574 УХЛ4	АЕ2056 М100 У3-Б	40	ПМА 202УХЛ4	40	Встроенное в пускатель РТТ-2П	32	100	100/5	100	АПВ 3(1*6)+1(1*4)			
К 80-50-200	4АМ160 С2У3																	
КМ 80-50-200	4АМ160 С2ЖУ2	15	28,5	199,5														

Таблица основных показателей проекта

Номинальная мощность электродвигателя насоса, кВт	Установленная мощность, кВт	Расчетные нагрузки					Расчетный ток, А	Годовой расход электроэнергии, тыс. кВт.ч
		Активная мощность, кВт	Реактивная мощность, кв. А	Полная мощность, кВА	Коэффициент мощности, cos φ	Расчетный ток, А		
2,2	10,6	8,2	2,5	8,85	0,90	10,39		
5,5	10,17	9,4	3,5	10,03	0,91	17,22		
7,5	22,4	11,9	5,3	13,05	0,91	19,77		
15	37,4	19,4	8,15	21,04	0,92	31,88		

ТП 901-2-192.91				ЭМ			
Гип	Беляников	Нач. отд.	Москалеу	Водопробная насосная станция производительностью от 10 до 50 м³/ч	Стадия	Лист	Листов
Гл. спец.	Федотов	Н. контр.	Фомина		РП	2	
Зав. пр.	Бурягин	Инж. И.К.	Давыдова		Общие данные (окончание)		
					Мосгипротранс		

Альбом 1

Типовой проект 901-2-192.91

И.В.Н. п.в.к. Лопатин В.А. п.в.к. Сам. И.В.Н.

Распределительное устройство	Аппарат отходящей линии (Ввода). Обозначение, тип, I ном. А. Расцепитель или плавкая вставка, А	Участок сети 1	Пусковой аппарат. Обозначение, тип, I ном. А. Расцепитель или плавкая вставка Уставка теплового реле, А	Участок сети 2	Кабель, провод			Труба		Электропривод				
					Обозначение	Марка	Кол. жил и сечение	Длина, м	Обозначение на плане	Длина, м	Обозначение	Русл. или Рном. кВт	Ирвч. или I ном. А	Наименование, тип, обозначение чертежа принципиальной схемы
Ш 100 А ~380/220В	ВФ-1 ВА 51-31-32 100			1	Н1							Ввод N1 ~380/220В от []		
	ВФ-2 ВА 51-31-32 100			1	Н2							Ввод N2 ~380/220В от []		
		Б 5130 - 2874 Г УХЛ4 8-6		2	3-Н1	АВВГ	1(4x2,5)	13	РЗ-Ц-Х-Ш 25	3	3	2,2	5.02 30.12 Вакуум-насос 1В1 Лист ЭМ-7	
		Б 5130 - 2874 Г УХЛ4 8-6		2	4-Н1	АВВГ	1(4x2,5)	13	РЗ-Ц-Х-Ш 25	3	4	2,2	5.02 30.12 Вакуум-насос 2В1 Лист ЭМ-7	
		Б 5130 - []-[]		2	1-Н1	АПВ	[]	7			1		Насос Лист ЭМ-5	
		Б 5130 - []-[]		2	2-Н1	АПВ	[]	7			2		Насос Лист ЭМ-5	
		Б 5130 - []-[]		2	5-Н1	АВВГ	1(2x4)	6						
		5-ОК1 КОР-74			2	5-Н2	АВВГ	1(2x4)	3	ПВХ-В ЭП32У	2	5-ЕК1	1	Электроотопление Лист ЭМ8
					3	5-Н3	АВВГ	1(2x4)	8	ПВХ-В ЭП32У	2	5-ЕК2	1	
					2	5-Н4	АВВГ	1(2x4)	11					
	5-ОК2 КОР-74			2	5-Н5	АВВГ	1(2x4)	3	ПВХ-В ЭП32У	2	5-ЕК3	0,76		
				3	5-Н6	АВВГ	1(2x4)	6	ПВХ-В ЭП32У	2,5	5-ЕК4	1		
				2	5-Н7	АВВГ	1(2x4)	5						
	5-ОК3 КОР-74			2	5-Н8	АВВГ	1(2x4)	3	ПВХ-В ЭП32У	2	5-ЕК5	1		
				3	5-Н9	АВВГ	1(2x4)	4	ПВХ-В ЭП32У	2	5-ЕК6	1		
				4	5-Н10	АВВГ	1(2x4)	5	ПВХ-В ЭП32У	3	5-ЕК7	1		
	QF АПС0 Б-3МТ 50 16			2	Н3	АВВГ	1(3x4+1x2,5)	6			ЩО	1,77	Щиток освещения	
	FU-1 ПНТ-10 10 6												Питание цепей вакуум-насосов Лист ЭМ-7	
	FU-2 ПНТ-10 10 6												Резерв	

Потребность кабелей и проводов
длина, м

Число и сечение жил, напряжение	Марка			
	АВВГ	АПВ		
2x4; 660 В	[]			
4x2,5; 660 В	26			
3x4+1x2,5; 660 В	6			
[]; 660 В		[]		
[]; 660 В		[]		

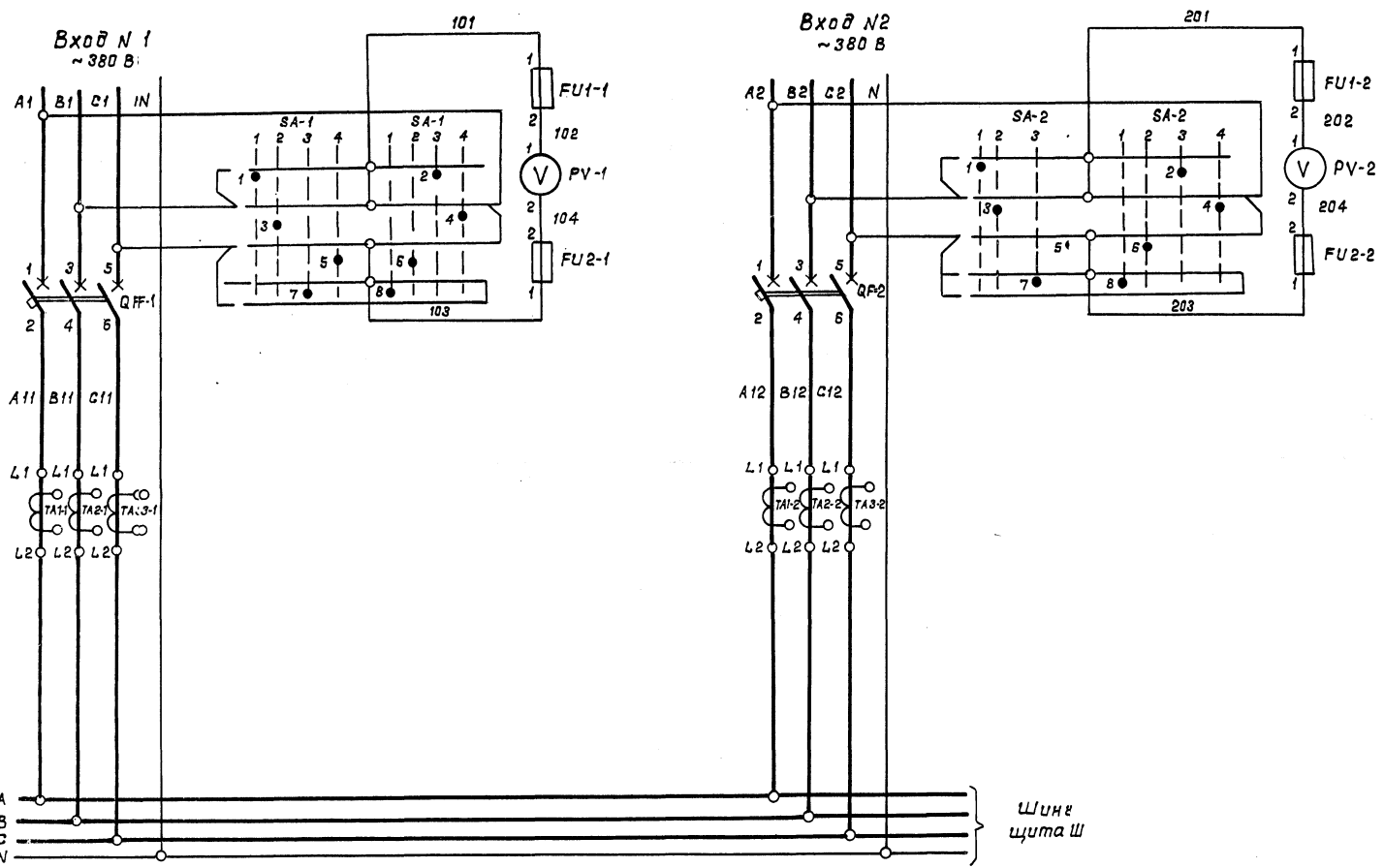
Потребность труб и металлокабелей

Обозначение по стандарту	Диаметр по стандарту, мм	Длина, м
ПВХ-В ЭП32У	32	[]
РЗ-Ц-Х-Ш 25	25	6

Привязан

И.В.Н.	Г.И.П. Белянинов	Нач. отд. Москалец	Гл. спец. Федотов	Н. контр. Фомина	Зав. пр. Буровин	Инж. Г.к. Востерская	Т П 901-2-192.91	ЭМ	Водопроводная насосная станция производительностью от 10 до 50 м³/ч	Стадия	Лист	Листов
									Принципиальная схема распределительной сети	рп	3	
												Мосгипротранс

Альбом 1
Тиловой пресекм 901-2-192.91



Перечень элементов

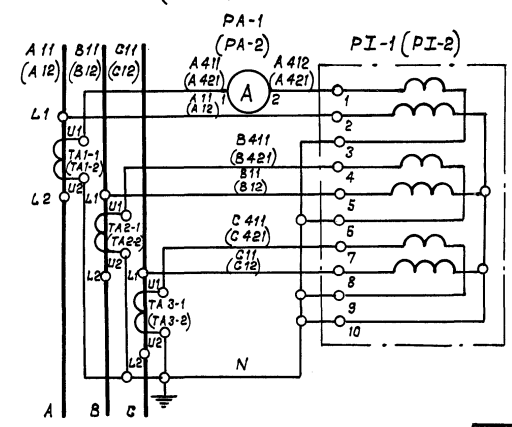
Поз. обозначение	Наименование	Кол.	Примечание
Шкаф управления Ш			
QF-1, QF-2	Выключатель ВА 51-31-32-00100-00УХЛ3		
	Ip <input type="checkbox"/> А, ~380 В, 50 Гц, ТУ16-541.002-83	2	
SA-1, SA-2	Переключатель УП 5312-Ф 105 УЗ,		
	ТУ16-524.074-75	2	
FU1-1, FU2-1	Предохранитель ПРС-25УЗ-П,		
FU1-2, FU2-2	И пл. вст. 16 А, ТУ16-522.112-74	4	
PV-1, PV-2	Вольтметр Э365, кл.1,5;		
	предел измерения 0-500 В, ТУ26-04-3720-79	2	
РА-1, РА-2	Амперметр Э365, кл.1,5; предел измере-		
	ния 0+ <input type="checkbox"/> А, тт <input type="checkbox"/> /5А, ТУ26-04-3720-79	2	
PI-1, PI-2	Счетчик САЧУ-У 672 м, кл.2,		
	U~380 В, тт <input type="checkbox"/> /5А, ТУ 25-01.172-75	2	
ТА1-1; ТА2-1; ТА3-1	Трансформатор тока ТК-20-0.5 УЗ		
ТА1-2; ТА2-2; ТА3-2	I <input type="checkbox"/> /5А, ТУ-16-517.442-80	6	

Диаграмма замыкания контактов переключателя SA-1, SA-2

УП 5312 - Ф 105		Положение рукоятки			
Номер сек-ции	Номер контакта	Положение рукоятки			
		1	2	3	4
I	1 2	х			
II	3 4		х		
III	5 6			х	
IV	7 8				х

Поз. обозначение	Положение рукоятки		
	Условное цифро-буквенное обозначение	Текст надписи	Примечание
SA-1	1	BC	
	2	AB	
SA-2	3	0	
	4	AC	

Цепи учета электроэнергии (см. примечание 2)



1. Технические данные электрооборудования см. таблицу лист ЭМ-2.
2. Маркировка аппаратов в скобках приведена для цепей учета электроэнергии ввода 2.

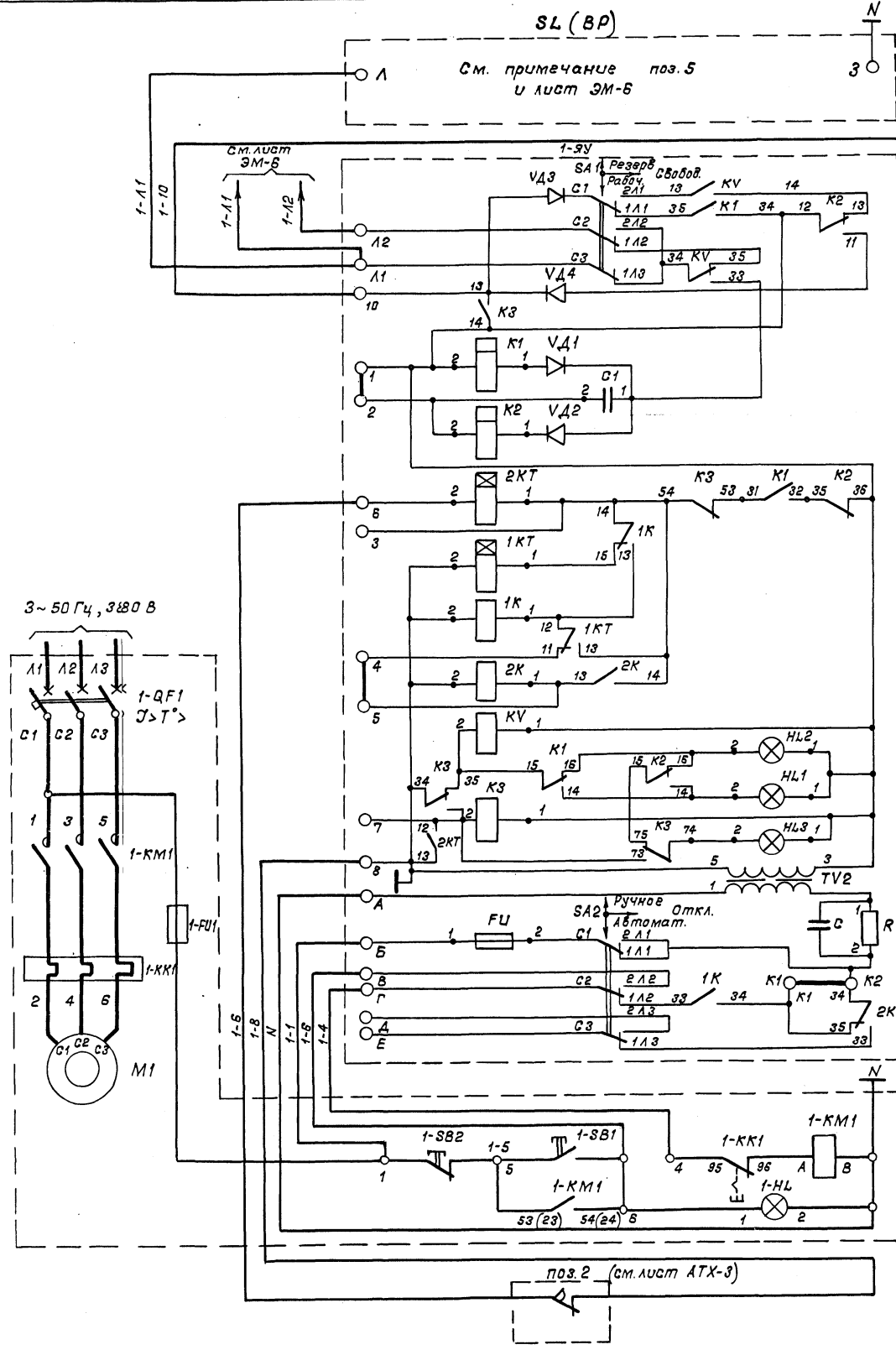
ТП 901-2-192.91		ЭМ
Привязан	ГИП <u>Белянинов</u> Нач.отд. <u>Москалец</u> Гл.спец. <u>Флеватов</u> Н.контр. <u>Фомина</u> Зав.ар. <u>Бурыгин</u> Инж.Т.к. <u>Востерская</u>	Водопроводная насосная станция производительностью от 10 до 50 м³/ч Принципиальная схема вводов ~380 В и учета электроэнергии
Инв. N		Стадия <u>РП</u> Лист <u>4</u> Листов <u>4</u> Мосгипротранс

Инв. N подл. Подпись и дата (Сам. Инв. N)

Альбом 1

Мулюбой проект 901-2-192.91

Имя и фамилия исполнителя и дата 15.03.01 инж.М.И.



Цепи подачи сигналов на включение и опключение насосов

Переключатель режима работы и цепи сигнализации подачи сигналов на диспетчерский пункт

Реле пуска насосного агрегата

Реле отпавки насосного агрегата

Реле времени

Реле времени

Реле промежуточное

Реле промежуточное

Реле контроля напряжения

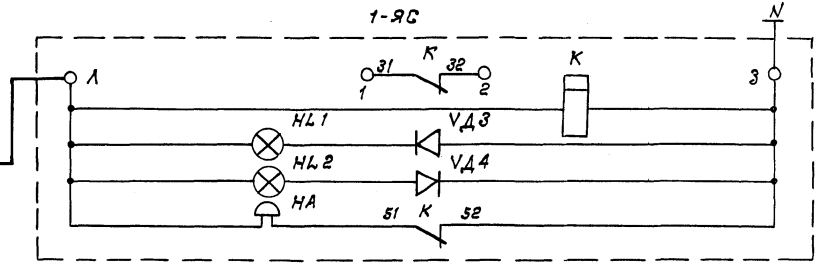
Цепи сигнализации: Довольно, Качай, Реле аварии, Авария

Феррорезонансный стабилизатор напряжения 10-250/36 В

Переключатель вида управления

Местное управление насосными агрегатами

Цепи контроля уровня в обратном трубопроводе насоса



В схему внешней сигнализации Цепи сигнализации: Качает, Довольно, Авария

Перечень элементов

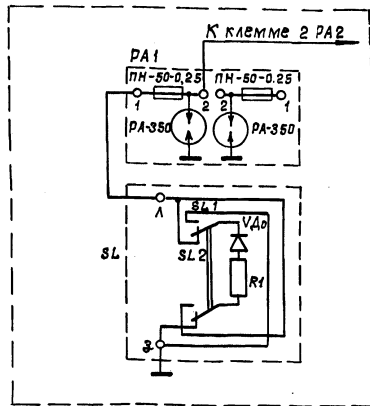
Позиционное обозначение	Наименование	Кол.	Примечание
У механизма			
M1, M2	Электродвигатель N = [] кВт	2	
поз.2	Манометр электрконтактный ЭКМ-1У	2	P = 0 + [] МПа
Шкаф управления Ш			
1-QF1, 2-QF1	Выключатель I _p = [] А	2	2 блока
1-KM1, 2-KM1	Пускатель [] А	2	Б 5130-[]
1-KK1, 2-KK1	Реле тепловое [] А	2	УХЛ 4
1-FU1, 2-FU1	Предохранитель ППТ-10У3, 6А	2	для блоков 3174... 4174
1-SB1, 2-SB1	Кнопка управления КЕО11У3 исполн.2	2	Черный „Пуск“
1-SB2, 2-SB2	Кнопка управления КЕО11У3 исполн.2	2	Красный „Стоп“
1-НЛ, 2-НЛ	Арматура светосигнальная АЕ321221У2, U-220В	2	
По месту			
1-ЯУ, 2-ЯУ	Ячейка управления АН-370	2	
Контрольный пункт			
1-ЯС, 2-ЯС	Ячейка сигнализации АС-373	2	
Водонапорная башня (резервуар) или напорная сеть			
SL	Датчик уровня поплавковый ДП-374	1	См. примеч. п.5
BP	Датчик уровня манометрический ДМ-375	1	P = 0 + [] МПа

1. Схема составлена для насоса №1. Для насоса №2 схема аналогична данной за исключением маркировки цепей аппаратов, в которой индекс „1“ меняется соответственно на „2“.
2. Перечень аппаратуры составлен для двух насосов.
3. Технические данные электрооборудования см. лист ЭМ-2.
4. Переключки К1-К2 в ячейке управления АН-370 в автоматическом режиме снимается.
5. Датчик уровня выбирается в зависимости от принимаемых сооружений водоснабжения.
6. Данный лист смотреть с листом ЭМ-6.

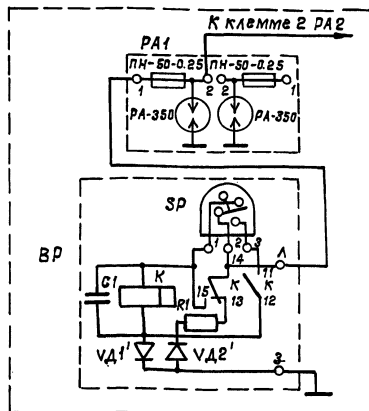
ТП 901-2-192.91		ЭМ
Привязан	Г.И.П. Беляничов Нач.отд. Маскалец Гл.инж. Фёдоров Н.контр. Фомина Зав.зр. Буревигин Инж. И.к. Давыдова	Водопроводная насосная станция производительностью от 10 до 50 м³/ч Принципиальная схема управления хозяйственно-питьевыми насосами
Инв. N		Статус Лист Листов РП 5 Мосвипротранс

Выбор датчиков уровня

Поплавковый датчик ДП-374

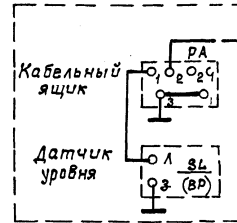


Манометрический датчик ДМ-375

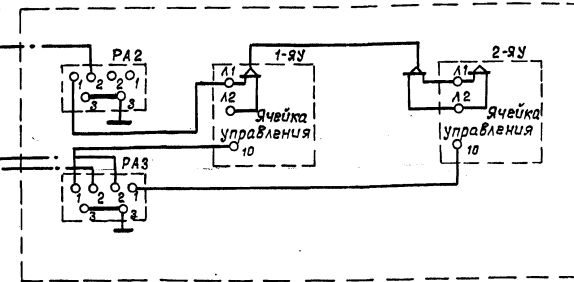


Управление двумя насосами (рабочий-резервный)

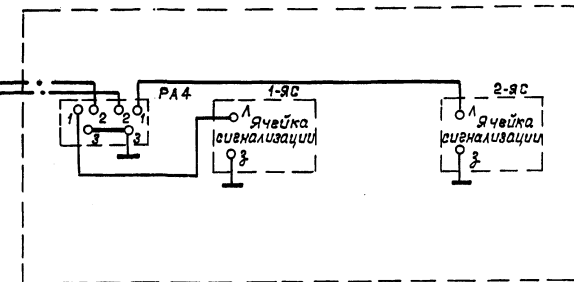
Водонапорная башня (резервуар) Напорная сеть



Насосная станция



Контрольный пункт



1. Кабельные ящики „РА“ (грозовая защита) устанавливаются только на воздушных вводах линии управления и сигнализации.
2. Данный лист смотреть с листом ЭМ-5

Альбом 1

Тылаев проект 901-2-192.91

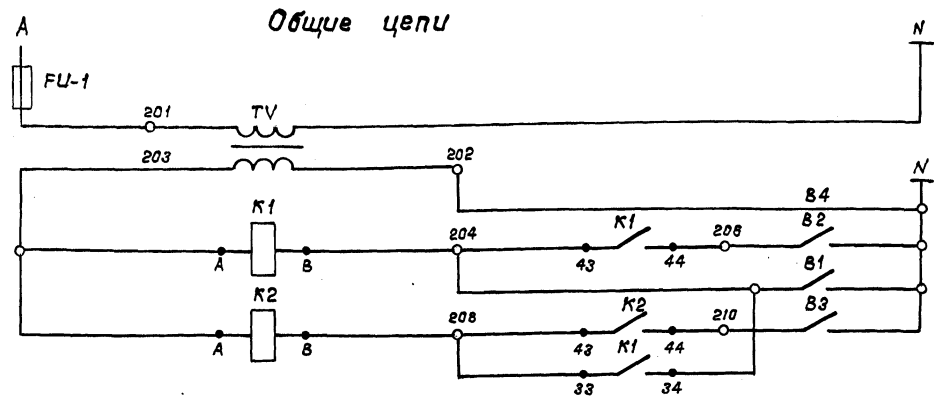
Цикл подл. листы и оста. 1 взом. шпак

				ТП 901-2-192.91		ЭМ	
Привязан	Гип	Белянинов		Водопроводная насосная станция производительность от 10 до 50 м³/ч	Стация	Лист	Листов
	Нач. отд.	Москалец			РП	6	
	Гл. спец.	Федотов		Схема применения проекта автоматизации хозяйствен. но-питьевых насосов	Мосгипротранс		
	Инж.пр.	Фомина					
	Зав. гр.	Буровин					
Инв. н.	Инж. Д.К.	Давыдова					

Альбом 1

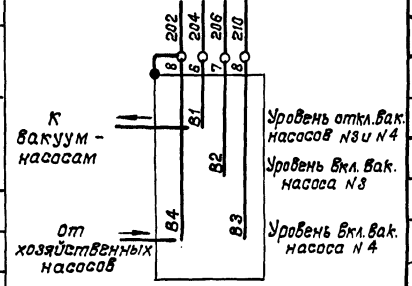
Типовой проект 901-2-192.91

Шифр по д.д.д. Платис и дата в.зам. инв.



Питание ~220 В	Включение
Трансформатор понижающий ~220/12 В	Отключение
Управление бак. насосом 3	Включение
Управление бак. насосом 4	Отключение

Бачок воздушно-водяной



Перечень элементов

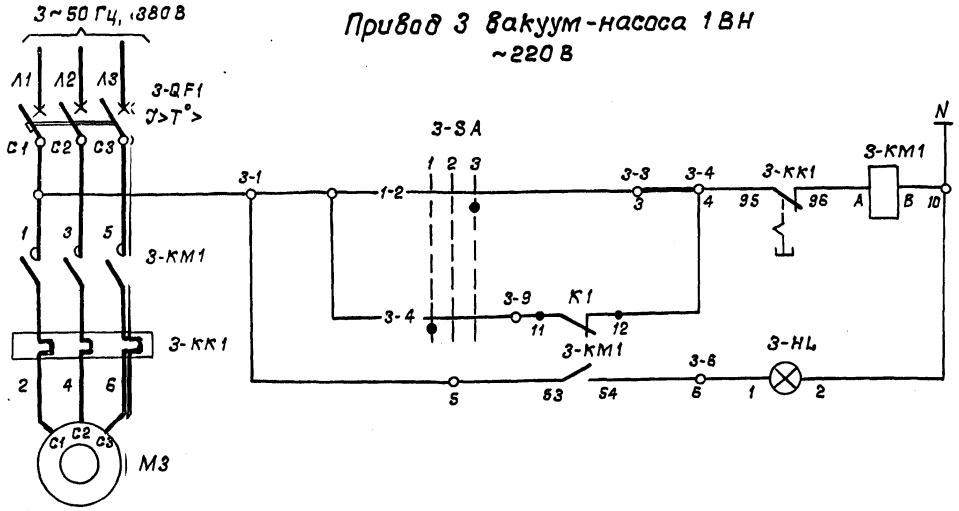
Позиционное обозначение	Наименование	Кол.	Примечание
У механизма			
М3, М4	Электродвигатель 4А90Л4 N=2.2кВт	2	
Шкаф управления Ш			
3-ДФ1, 4-ДФ1	Выключатель автоматический		2 блока Б 5130-227 4Г УХЛ 4
3-КМ1, 4-КМ1	Пускатель магнитный ПМА1100 0*4, U~220 В	2	
3-КК1, 4-КК1	Реле тепловое РТЛ 1010 0*4С, I=6А; ТУ 16-644.001-88 с приставкой контактной ПК1200А	2	
3-СА, 4-СА	Переключатель универсальный УП-5311-С 23УЗ, ТУ 16.524.074-75	2	
TV	Трансформатор понижающий ОСМ1-0.063УЗ, ~220/12 В, 63ВА, ТУ 16-717.137-83	1	
FU-1	Предохранитель ППТ-10УЗ, ТУ 16-521.037-75		
К1, К2	Реле промежуточное ПЗ-37-22УЗ, ~12 В; 2р ТУ 16-523.522-82	2	
3-НЛ, 4-НЛ	Арматура светосигнальная АЕ-3212212У2, ~220 В, ТУ 16.535.582-75	2	
Бачок воздушно-водяной			
В1 + В4 (поз. 5)	Электродный датчик	4	Комплектно с бачком

Диаграмма замыкания контактов переключателя управления 3-СА; 4-СА

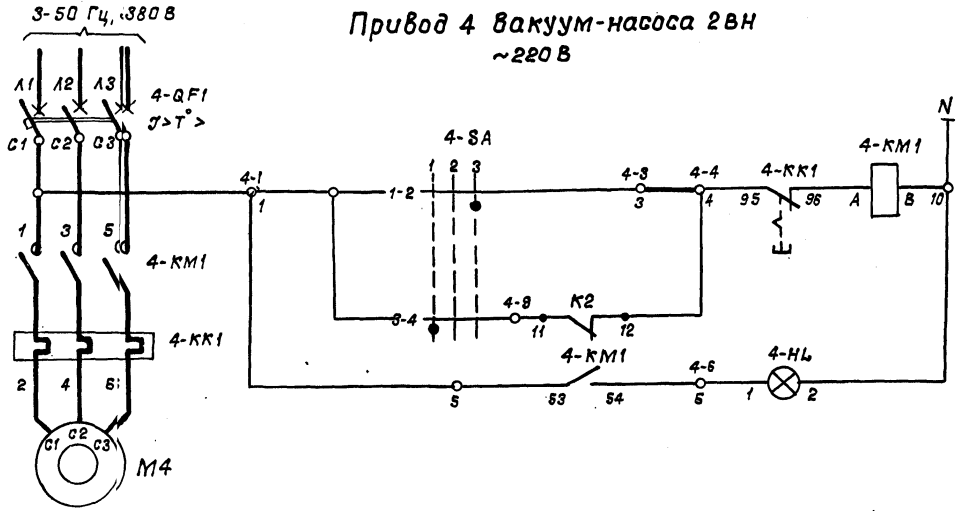
№ сек-ции	№ контакта	-45°	0	+45°
1	1	2	3	
2	1	2	3	
3	1	2	3	
4	1	2	3	
Выбор режима работы	Автом.	Выкл.	Опроб.	

Управление	Опробование
	Автоматическое
Сигнализация	Вакуум-насос включен

Привод 3 вакуум-насоса 1ВН ~220 В



Привод 4 вакуум-насоса 2ВН ~220 В



Управление	Опробование
	Автоматическое
Сигнализация	Вакуум-наос включен

ТП 901-2-192.91		ЭМ		
Гип	Белянинов	Водопроводная насосная станция производительностью от 10 до 50 м³/ч		
Нач. отд.	Мискалеу			
Гл. инж.	Федотов			
Н.контр.	Фомина			
Зав. гр.	Бурыйгин			
Инж. Шк	Давыдова	Принципиальные схемы управления вакуум-насосами		
		Стабля	Лист	Листов
		РП	7	
		Мосгипротранс		

Альбом 1
Типовой проект 901-2-192.91

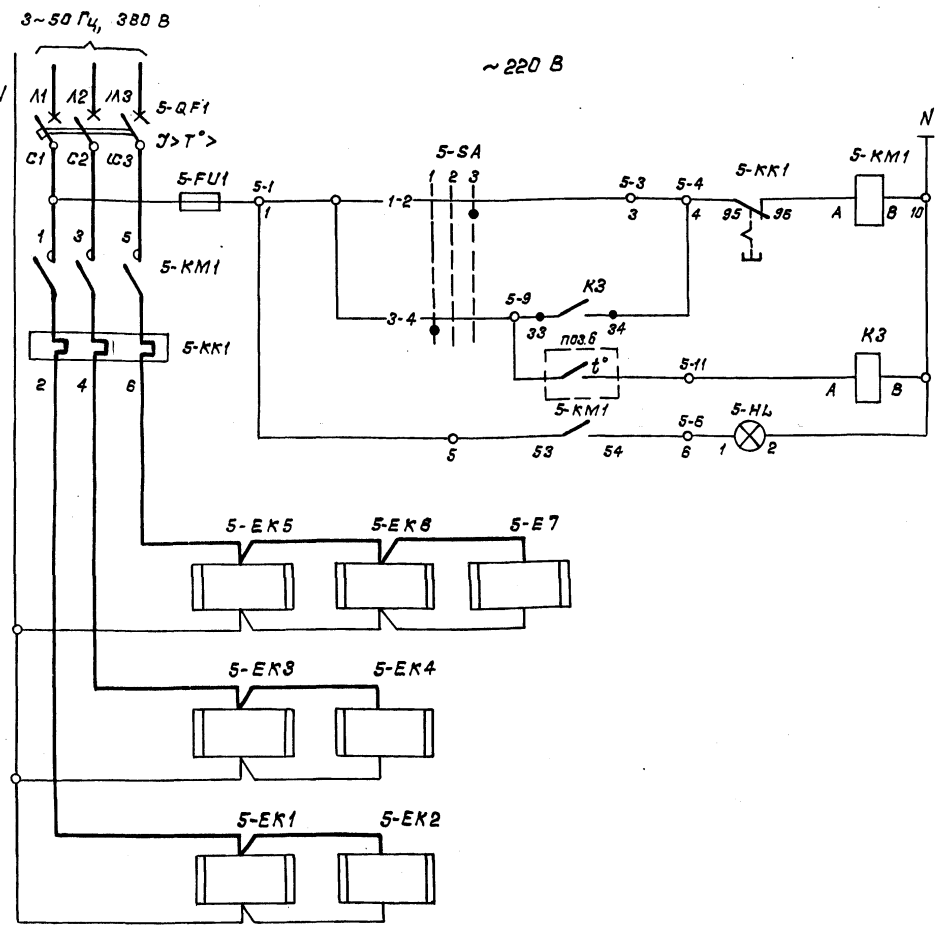
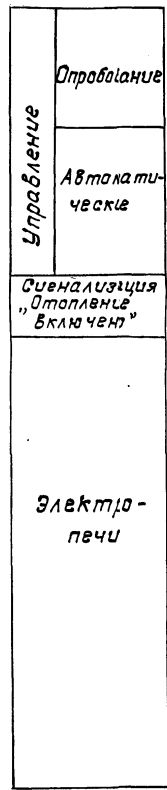


Диаграмма замыкания контактора переключателя избирателя управления 5-SA

УП 5311 - С 23			
№ кан-такта	-45°	0	+45°
Цили	Л	П	Л
II	3	4	
Выбор режима работы	АВТ.	Выкл.	Опробов.



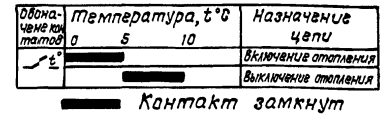
Перечень элементов

Позицион-ное обозначение	Наименование	Кол.	Примечание
По месту			
5-EK1, 5-EK2, 5-EK4, 5-EK5	Печь электрическая ПЭТ-4		~220 В; 1 кВт
5-EK3	Печь электрическая ПЭТ-7	1	~220 В; 0,76 кВт
поз. 6	Датчик температуры камерный ДТКБ-53	1	от 0°С до +30°С
Шкаф управления Ш			
5-QF1	Выключатель автоматический АЕ-20 - 10УЗ; I _p = □ А ТУ16.522.064-82	1	Блок Б 5130-УХЛ4
5-KM1	Пускатель магнитный ПМЛ 21000*4 U~220 В ТУ16.644.001-83 с контактной приставкой ПКА-20 0*4	1	
5-KK1	Реле тепловое РТЛ; I _{н.р.} = □ А ТУ16-523.549-82	1	
5-FU1	Предохранитель ППТ-10УЗ ТУ16-521.037-75 плавкая вставка ВТФ-Б; 6 А	1	
5-9.A	Переключатель универсальный УП 5311 - С 23УЗ, ТУ16.524.074-75	1	
КЗ	Реле промежуточное универсальное ПЭ-37-22УЗ; ~220 В; ТУ16.523.822-82	1	
5-НЛ	Арматура светосигнальная АЕ 3212212У2, ~220 В ТУ16.535.582-75	1	

Таблица выбора электропечей и блока управления

Расчетная температура на рукоятке воздуха, t°С	Количество электропечей, шт	Номинальная мощность, кВт	Номинальный ток, А	Блок управления		№ № электропечей на плане (см. лист ЭМ-12)	
				Тип	Номинальный ток расцепителя автомата, А		
-20°С	5	4,76	7,25	Б 5130-3074 Г УХЛ4	10	12,5	5-EK1, 5-EK3 + 5-EK6
-30°С	6	5,76	8,75	Б 5130-3074 Г УХЛ4	10	12,5	5-EK + 5-EK6
-40°С	7	6,76	10,25	Б 5130-3174 Г УХЛ4	12,5	16	5-EK1 + 5-EK7

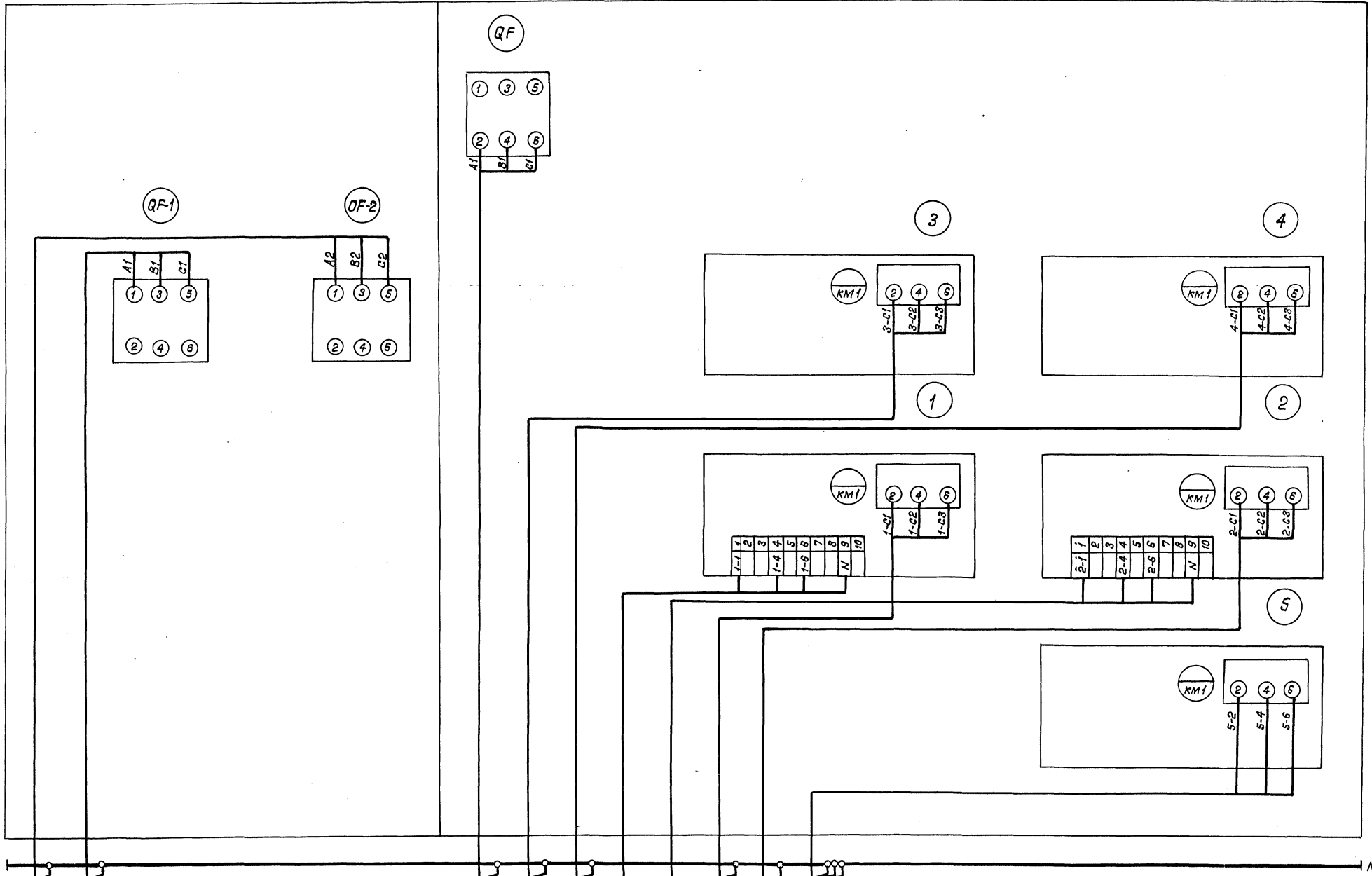
Диаграмма замыкания контактов датчика температуры поз. 6



ТП 901-2-192.91		ЭМ	
Привязан	Гип	Белянинов	Водопробная насосная станция производительностью от 10 до 50 м³/ч
	Нач. отд.	Москалец	Стадия
	Гл. спец.	Федотов	Лист
	Н.контр.	Фомина	РП
	Зав. ед.	Бурывин	8
	Инж. ПК.	Давыдова	Листов
			Мосви протранс

Панель 1 (Вид спереди)

Панель 2 (Вид спереди)



При варианте без электроотопления блок управления номер 5 и кабели с обозначением 5-н1, 5-н4 и 5-н7 исключить

- Щиток освещения ЦО АBBГ (3х4+1х2,5)
- Двигатель 3 АBBГ (4х2,5)
- Двигатель 4 АBBГ (4х2,5)
- 1-ЭУ АBBГ 1 (4х2,5)
- 2-ЭУ АBBГ 1 (4х2,5)
- Двигатель 1 АПВ 4 (1х2,5)
- Двигатель 2 АПВ 4 (1х2,5)
- Электронагрев АBBГ 3 (2х4)

Привязан	ГНП	Белякинов
	Нач.от.э	Мокалец
	Н. спец.	Федотов
	Н. котла	Фомина
	Зав. зр.	Бурягин
	Инж. Т.ж.	Востерская

ТП 901-2-192.91		ЭМ	
Водопроводная насосная станция производительностью от 10 до 50 м³/ч		Стация	Лист
Схема подключения шкафа управления ЦУ (Мощность электродвигателя насоса 2,2; 5,5 и 7,5 кВт)		Листов	9
Инв. N		Мосгипротранс	

Копировал: ф.и. 25113-01 27 Формат А2

Инв. N подл. Подпись и дата. Взам. инв. N

Типовой проект 901-2-192.91

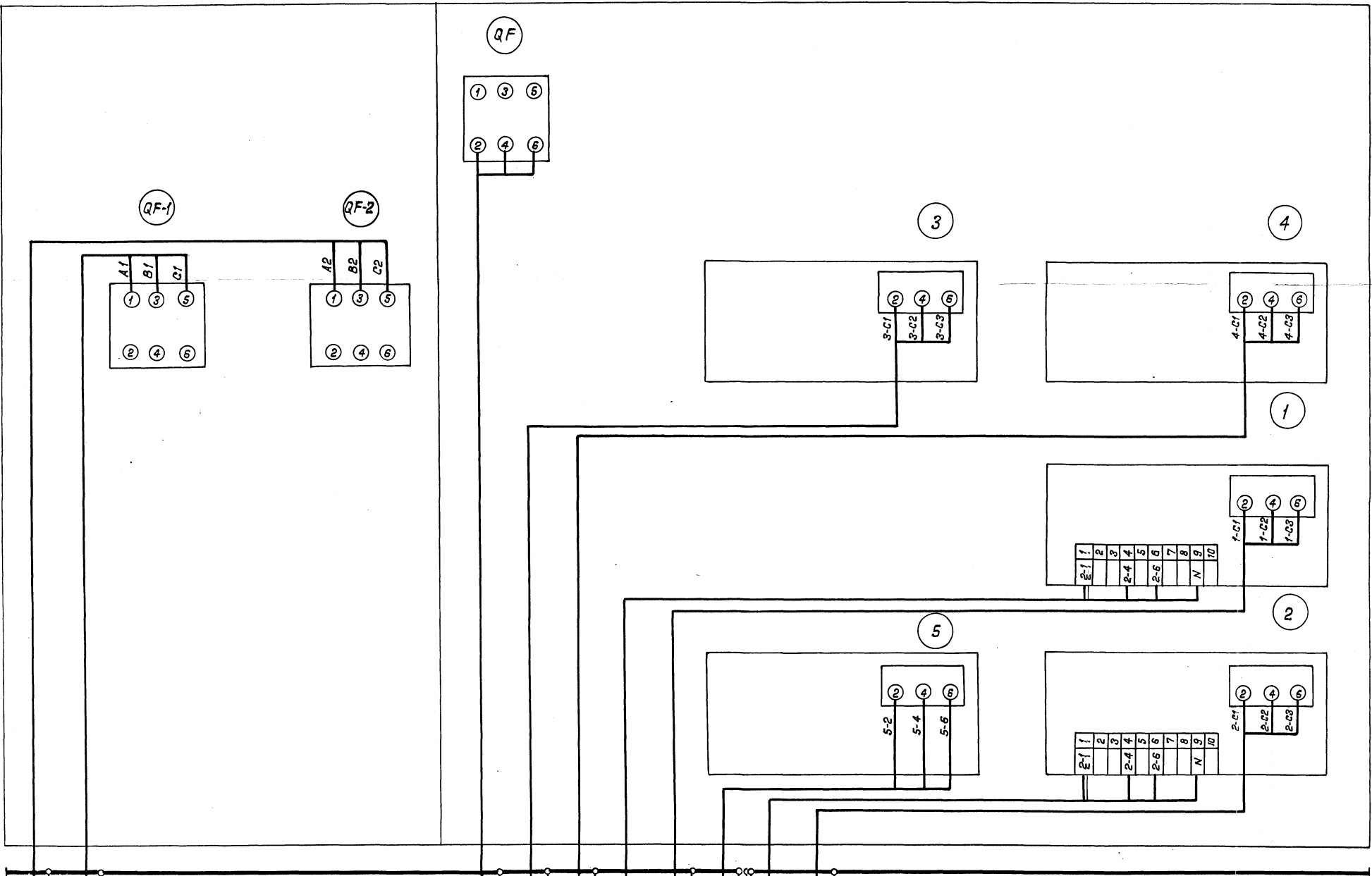
Альбом 1

Панель 1 (Вид спереди)

Панель 2 (Вид спереди)

Альбом 1

Титловый проект 901-2-192.91



Ввод 2
H2

Ввод 1
H1

При варианте без электроотопления блок управления номер 5 и кабели с обозначением 5-Н1, 5-Н4 и 5-Н7 исключить

Циток
освещение ЦО
АВВГ(3х4+1х2,5)

Двигатель 3
АВВГ1(4х2,5)

Двигатель 4
АВВГ1(4х2,5)

1-ЭУ
АВВГ1(4х2,5)

Двигатель 1
АПВ 3(1х6)+1(1х4)

ЭЛЕКТРООПЕЧУ
АВВГ3(2х4)

2-ЭУ
АВВГ1(4х2,5)

Двигатель 2
АПВ 3(1х6)+1(1х4)

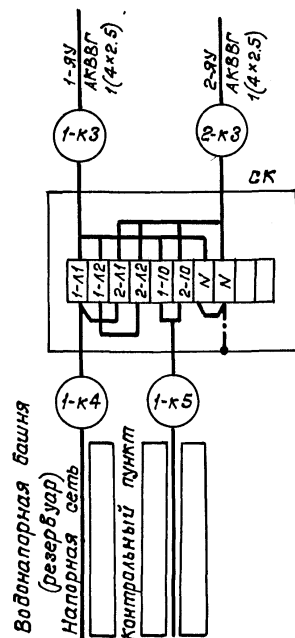
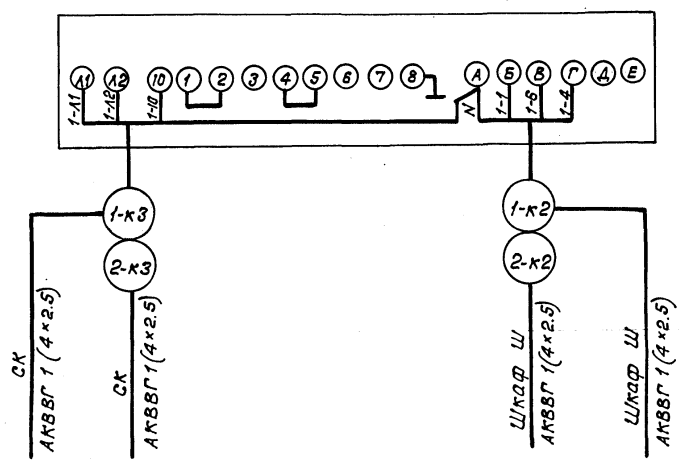
Приязан	Гип	Белянинов
	Нач.отд	Москалец
	Гл.спец.	Федотов
	Н.контр.	Фомина
	Зав.гр.	Бурьгин
Инв.Н	Инж.Т.К.	Зваторская

ТП 901-2-192.91		ЭМ	
Водопроводная насосная станция производительностью от 10 до 50 м³/ч		Стадия	Лист
		РП	10
Схема подключения шкафа управления Ш. (Мощность электродвигателя насоса 15 кВт)		Мосгипротранс	

Альбом 1

Плывовой проект 901-2-192.91

Ячейка управления 1-яУ (2-яУ)



Кабельный журнал

Обозначение кабеля, провода	Трасса		Кабель, провод					
	Начало	Концы	по проекту			Проложен		
			Марка	Количество, кабелей, число и сечение жил, напряжение	Длина, м	Марка	Количество кабелей, число и сечение жил, напряжение	Длина, м
1-к2	Ячейка управления 1-яУ	Шкаф управления Ш	АКВВГ	1(4x2.5); 660 В	8			
1-к3	Ячейка управления 1-яУ	Коробка соединительная СК	АКВВГ	1(4x2.5); 660 В	2			
1-к4	Коробка соединительная СК	Датчик уровня (Водонапорная башня, резервуар, напорная сеть)						
1-к5	Коробка соединительная СК	Ячейка автоматизации 1-яУ, 2-яУ (контрольный пункт)						
2-к2	Ячейка управления 2-яУ	Шкаф управления Ш	АКВВГ	1(4x2.5); 660 В	9			
2-к3	Ячейка управления 2-яУ	Коробка соединительная СК	АКВВГ	1(4x2.5); 660 В	2			

Потребность кабелей и проводов

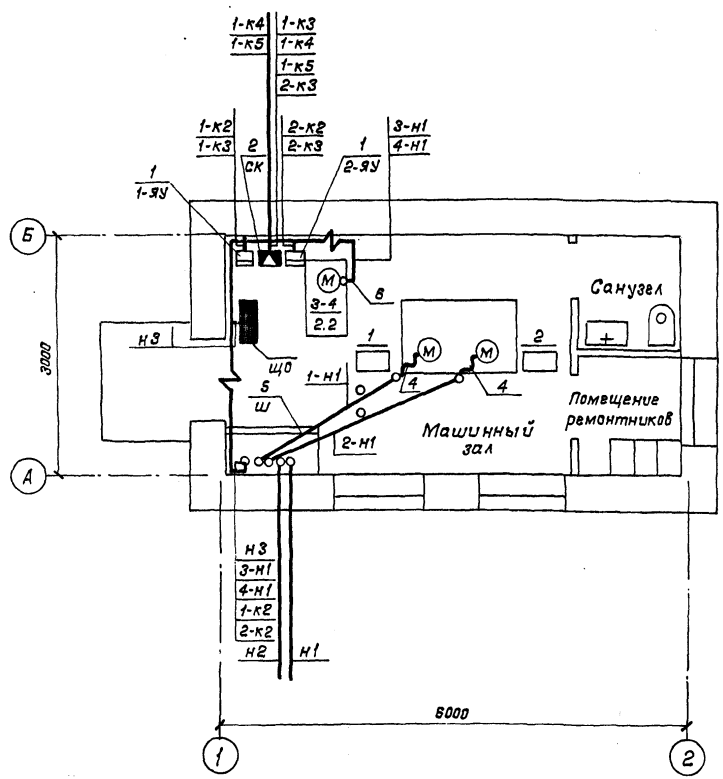
Число и сечение жил, напряжение	Марка			
	АКВВГ			
4x2.5	21			

Длина кабеля уточняется при нарезке.

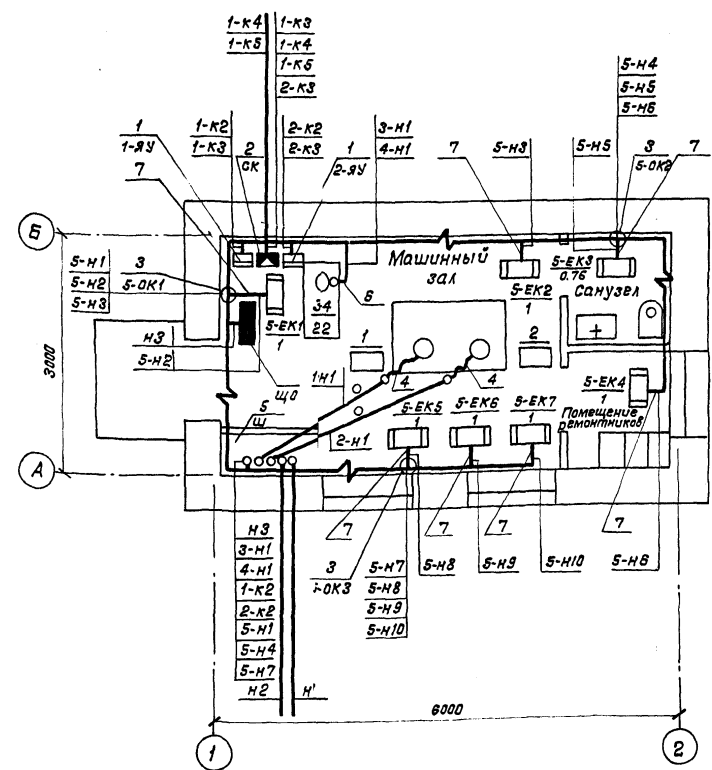
Инв. и подл. Подпись и дата Взам. инв.м

		ТП 901-2-192.91		ЭМ	
Привязан	Гип	Белянинов	Водопроводная насосная станция производительностью от 10 до 50 м³/ч	Стация	Лист
	Нач. отд.	Москалец		Р/Л	11
	Гл. спец.	Федотов			
	Н. контр.	Шаткина			
	Зав. пр.	Бурывин	Схемы подключения электрооборудования. Кабельный журнал		
Инв. м	Инж. П.к.	Давыдова		Москипротранс	

План
(Вариант без электроотопления)



План
(Вариант с электроотоплением)



Марка, позиция	Обозначение	Наименование	Кол.	Масса ед., кг	Примечание
Электрооборудование					
1		Ячейка управления			
		АН-370	2		
Изделия заводов ГЭМ					
2		Коробка соединительная			
		КС-10	1		
3		Коробка ответвительная			для электроотопления
		КОР-74	3		
4		Ввод гибкий			
		К 108 □ УЗ	2		
Изделия по чертежам					
5		Шкаф управления Ш	1		
		Альбом черт. Ш. 00 □ 000. В0			
Материалы					
6		Металлорукав			
		РЗ-Ц-Х-Ш 25			
		ТУ 22.5570-83	6		м
7		Труба ПВХ-В ЭП32У			для электроотопления
		ТУБ-19-215-83	□		

- Настоящий лист выполнен на основании строительных, технологических и сантехнических чертежей проекта.
- Кабельная трасса прокладывается по стенам до 2,5 м от уровня пола.
- Кабели, проложенные на высоте до 2-х метров от уровня пола, защищаются поливинилхлоридными трубами.
- Провода в полу прокладываются в полиэтиленовых трубах, подвод к электродвигателям насосов в гибких вводах.
- Выход полиэтиленовых труб наружу из подливки пола на высоту до 200 мм защищается тонкостенными стальными трубами.
- Трубы для прокладки проводов в полу и кабеля через фундаменты учтены и привязаны в строительной части проекта.
- При варианте с электроотоплением для обогрева помещений приняты электропечи типа ПЭТ-4, ПЭТ-7 и учтены в разделе отопление и вентиляция.
- Количество электропечей на плане показано для температуры наружного воздуха -40°С, для температуры -20°С и -30°С дано в таблице, см. лист ЭМ-8.

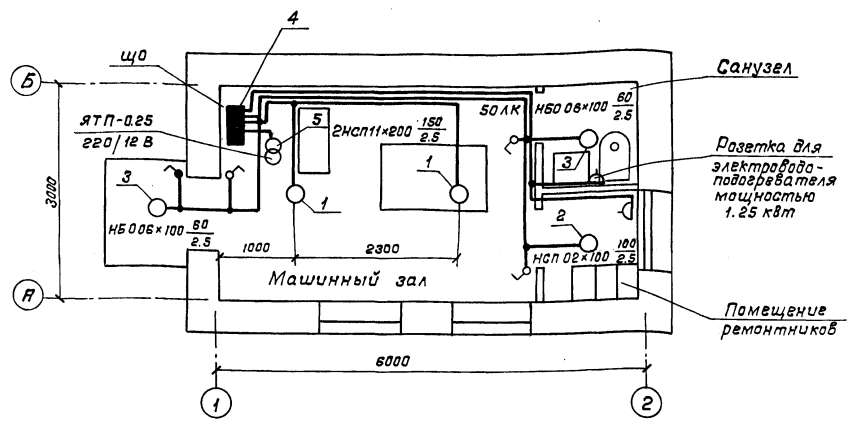
		Т П 901-2-192 91		ЭМ	
Привязан	ГИП	Белянин	Нач. отд.	Москва	Водопробная насосная станция производительностью от 10 до 50 м³/ч
	Гл. инж.	Федотов	Н. контр.	Фомина	Станция РП 12
	Зав. гр.	Бурякин	Инж. Ш. К.	Востерская	Масгипротрава
					План расположения электрооборудования и прокладки электрических сетей

Копировал: Ф. Калаш 25113-01 30 Формат А2

Милославский проект 901-2-192-91

Инж. М. П. П. Подпись и дата Взам. Инж. П.

Альбом 1
Типовой проект 901-2-192.91



Ведомость узлов установки электрического оборудования на плане расположения

Поз.	Обозначение	Наименование	Кол.	Примечание
1	5.407-91	Установка светильника НСП 11x200 на крюке	2	
2	5.407-91	Установка светильника НБ0 02x100 на крюке	1	
3	5.407-91	Установка светильника НБ0 06x100 на стене	2	
4	5.407-84	Установка группового щитка оп-в	1	
5		Установка понижающего трансформатора ЯТП-0.25, 220/12 В	1	

- Условные обозначения на плане приняты по ГОСТ 21.614-88.
- Напряжение сети освещения:
общего рабочего ~ 220 В;
переносного ремонтного ~ 12 В.
- Питание щитка рабочего освещения що осуществляется от шкафа управления ш.
- Групповую осветительную сеть во всех помещениях насосной станции выполнить кабелем АВВГ открыто по стенам и перекрытиям с креплением скобами.
- Показатели осветительной установки:
освещаемая площадь - 17.2 м²;
установленная мощность освещения:
рабочего освещения - 1.77 кВт;
количество светильников - 5 шт.

Инв. № подл. Проверено и дата Взам. Инв. №

		ТП 901-2-192.91		ЭМ		
Привязан	Г.И.П.	Беляников	Водопроводная насосная станция производительностью от 10 до 50 м ³ /ч	Стадия	Лист	Листов
	Нач. отд.	Москалец		РП	13	
	Пл. сп. ц.	Федотов	План расположения электрического освещения	Мосгипротранс		
	Н. контр.	Фомина				
	Зав. врт.	Бурыйкин				
Инв. №	Инж. П.К.	Давыдова				

Титульный лист проект 901-2-192.91 Альбом 1

Ведомость рабочих чертежей основного комплекта АТХ

Ведомость ссылочных и прилагаемых документов

Общие указания:

В объем настоящей части проекта входят автоматизация и технологический контроль. Проектом предусматривается контроль и измерение следующих параметров:
 - давления в напорных патрубках насосов и давления - разрежения на входе насосов;
 - расхода воды в напорных трубопроводах;
 - давления воды в напорных трубопроводах;
 - уровня воды в воздушно-водяной бачке установки с вакуум-насосами;
 - температуры воздуха в помещении.
 Принципиальные электрические схемы управления смотри в разделе ЭМ (листы 5, 7, 8)

Лист	Наименование	Примечание
1	Общие данные	
2	Схема автоматизации	
3	Схема соединений Внешних проводов	
	План расположения	

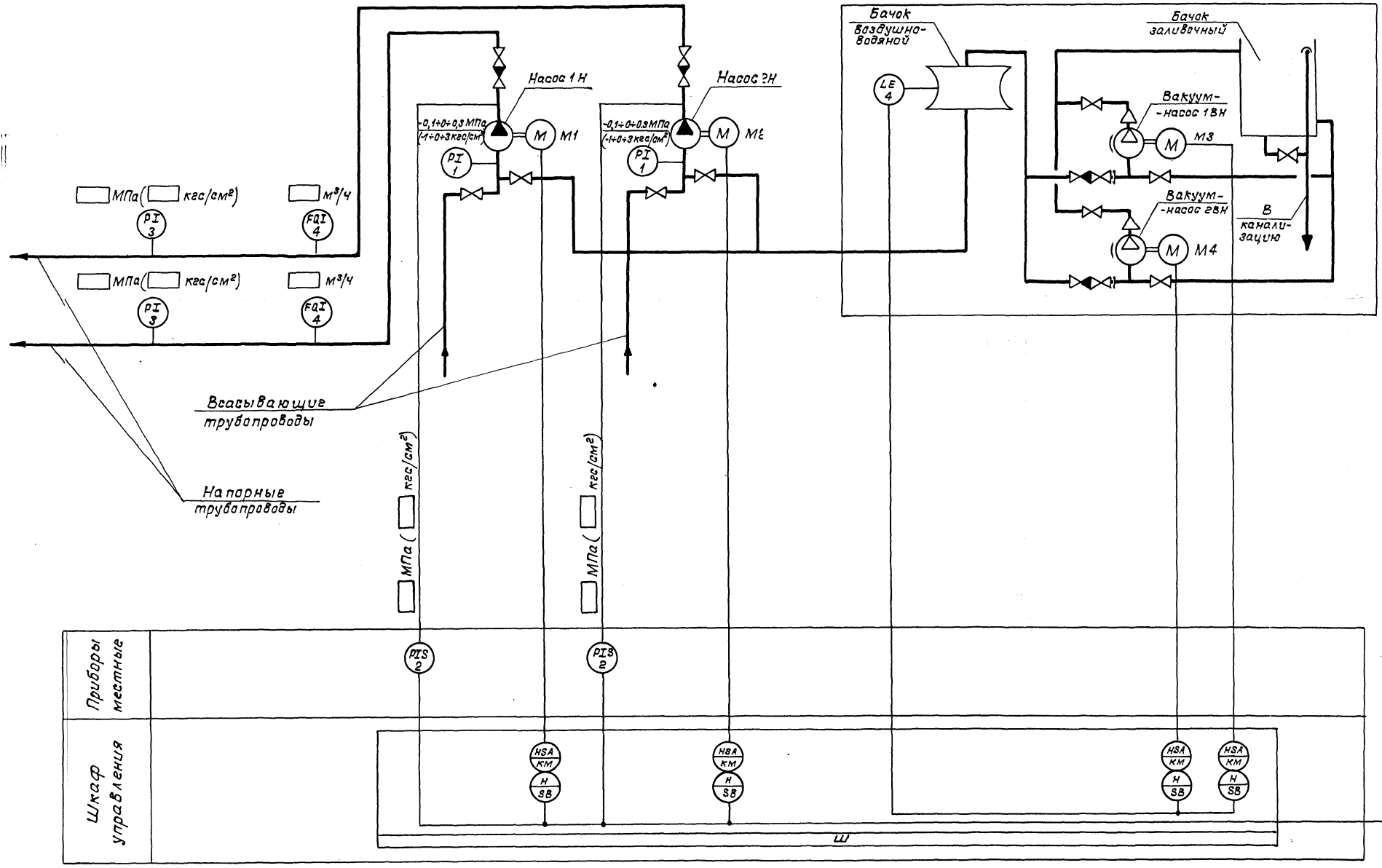
Обозначение	Наименование	Примечание
	<u>Ссылочные документы</u>	
	Типовые чертежи	
	Главмонтажавтоматики	
Группа В СБ. 52, 73	Установка первичных приборов и отборных устройств для измерения и регулирования давления, разрежения, расхода и уровня	
	<u>Прилагаемые документы</u>	
ТП 901-2-192.91 АТХ.СО	Спецификация оборудования	Альбом 5
ТП 901-2-192.91 АТХ.ВМ	Ведомость потребности в материалах	Альбом 6
Т.П. 901-2-192.91	Чертежи здания завода-изготовителя на шкафы управления Ш	Альбом 4

Проект разработан в соответствии с действующими нормами и правилами, с соблюдением мероприятий, обеспечивающих взрывопожарную и пожарную безопасность при правильной эксплуатации насосной станции.

Главный инженер проекта *В.И.Белянинов*

		Привязан			
		Т П 901-2-192.91		А Т Х	
ГИП	Белянинов	Водопроводная насосная станция производительностью от 10 до 30 м ³ /ч	Стадия	Лист	Листов
Нач.отв.	Мяскалец		рп	1	3
Гл.инж.	Федотов				
Н.контр.	Фомин				
Зав.вр.	Бурыгин	Общие данные	Мосгепротранс		
Инж.т.к.	Вестерская				

Установка с вакуум-насосами



В схему управления и контроля (ЭМ-5)

Альбом 1
Тупиковый проект 901-2-192.91

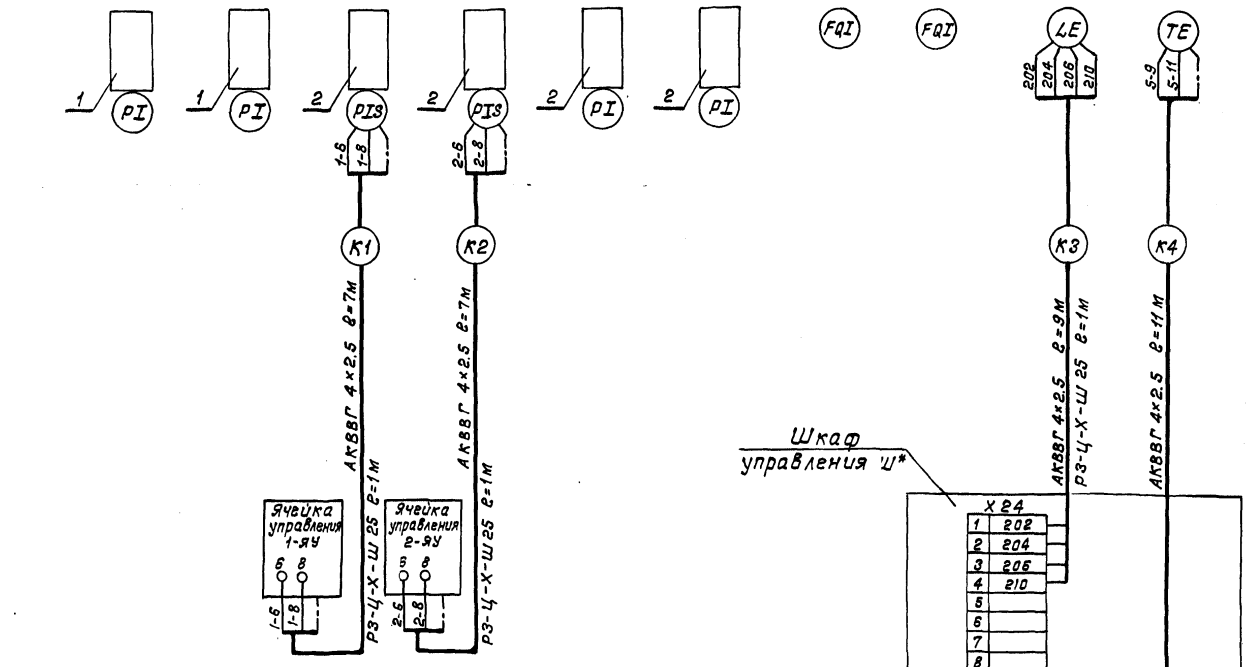
Инж. м. лод. Павлицы и. Валта Взам. Ин. 6. М

		Т П 901-2-192.91		А Т Х			
Привязан	Г И П	Белянинов		Водопроводная насосная станция производительностью от 10 до 50 м³/ч	Этадия	Лист	Листов
	Нач. отд.	Москалец			Р П	2	
	Гл. спец.	Федотов					
	Н. контр.	Фамина					
	Зав. гр.	Бурякин					
Инв. Н	Инж. Т. к.	Востерская		Схема автоматизации	Мосгеопротранс		

Копировал: ф. Инж. 25113-01 33 Формат А2

Альбом 1
Тиловой проект 901-2-192.91

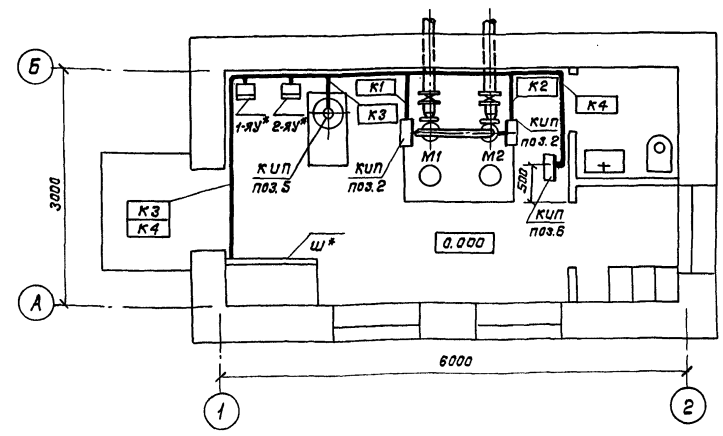
Наименование параметра и места отбора или установки прибора	Давление-разрежение		Давление				Расход воды		Уровень воды в воздушной ванне бачке	Температура воздуха в помещении
	Вакуумный трубопровод насоса		Напорный трубопровод насоса		Напорный трубопровод общий		Напорный трубопровод общий			
	1	2	1	2	1	2	1	2		
Обозначение чертёжной установки	ТК4-3138-70		ТК4-3139-70							ТМ4-41-73
Позиция	1	1	2	2	3	3	4	4	5	6



Шкаф управления Ц*

X 24	
1	202
2	204
3	206
4	210
5	
6	
7	
8	
9	5-9
10	5-11
11	
12	
13	N
14	
15	

План на отм. 0.000



Позиционная обозначение	Наименование	Кол.	Примечание
1	Обвязка ОП-109 УХЛ2	2	
	ТУЗБ-1759-84		
2	Отборное устройство 16-225УЗ	4	
	ТУЗБ.22.19.05-005-85		
	Кабель контрольный с алюминиевыми жилами	23/34	см. примечание п.5
	АКВВГ 4x2.5 мм ² , 660 В		
	ГОСТ 1508-78 Е		
	Металлорукав РЗ-Ц-Х-Ш25	3	
	ТУ 22.5570-83		
	Труба ПВХ-В ЭП25У	4	
	ТУВ-19-215-83		

- Строительная часть принята на основании листов марки АД.
- Технологическая часть принята на основании листов марки ТХ.
- Кабели, проложенные на высоте до 2-х метров от уровня пола, защищаются поливинилхлоридными трубами.
- При варианте без электроотопления позицию 6 (ТЕ) и кабель К4 исключить.
- В числителе указана длина кабеля при варианте без электроотопления, в знаменателе с электроотоплением.
- Зануление электрооборудования выполнить согласно ПУЭ-86 п.1.7.39.
- * Учтено в разделе ЭМ.
- Кабельная трасса прокладывается по стенам до 2.5м от уровня пола. Кабель крепится к стене скобами.

ТП 901-2-192.91		АТХ	
Привязан	гипт Веляминов Нач.отд Москалец Гл.инж. Федотов Н.контр. Фомина Зав. гр. Бурыйкин Инж.Т.К. Востерская	Водопроводная насосная станция производительностью от 10 до 50 м ³ /ч	Стация Лист Листов РП 3
Инв.Н		Схема соединений внешних проводок. План расположения	Мосгипротранс

Инж. Тилова, Подпись и дата / Взам. инв. № / Раздел / Архив / Инженер / Подпись / Дата