

АННУЛИРОВАННО

ОБЪЕКТ - 11-1-95

ДАТА ВВОДА В ЭКСПЛУАТАЦИЮ - 1985

ТИПОВЫЕ КОНСТРУКЦИИ, ИЗДЕЛИЯ И УЗЛЫ ЗДАНИЙ И СООРУЖЕНИЙ

СЕРИЯ 1.450.3-6

ЛЕСТНИЦЫ, ПЛОЩАДКИ, СТРЕМЯНКИ И
ОГРАЖДЕНИЯ СТАЛЬНЫЕ ПРОИЗВОДСТВЕННЫХ
ЗДАНИЙ ПРОМЫШЛЕННЫХ ПРЕДПРИЯТИЙ

ВЫПУСК 5

ПЛОЩАДКИ ПОСАДОЧНЫЕ НА МОСТОВЫЕ ЭЛЕКТРИЧЕСКИЕ
КРАНЫ, ЛЕСТНИЦЫ НАРУЖНЫЕ ПОЖАРНЫЕ И
ЗВАКУАЦИОННЫЕ ДЛЯ ПРОМЫШЛЕННЫХ ЗДАНИЙ

ДОПОЛНИТЕЛЬНЫЕ ИЗДЕЛИЯ

24368-03

ЦЕНА 3-88

ЦЕНТРАЛЬНЫЙ ИНСТИТУТ ТИПОВОГО ПРОЕКТИРОВАНИЯ
ГОССТРОЯ СССР

Москва, А-445, Смольная ул., 22

Сдано в печать 1991 года

Заказ № 4554 Тираж 4500 экз.

ТИПОВЫЕ КОНСТРУКЦИИ, ИЗДЕЛИЯ И УЗЛЫ ЗДАНИЙ И СООРУЖЕНИЙ

СЕРИЯ 1.450.3-6

ЛЕСТНИЦЫ, ПЛОЩАДКИ, СТРЕМЯНКИ И
ОГРАЖДЕНИЯ СТАЛЬНЫЕ ПРОИЗВОДСТВЕННЫХ
ЗДАНИЙ ПРОМЫШЛЕННЫХ ПРЕДПРИЯТИЙ

ВЫПУСК 5

ПЛОЩАДКИ ПОСАДОЧНЫЕ НА МОСТОВЫЕ ЭЛЕКТРИЧЕСКИЕ
КРАНЫ, ЛЕСТНИЦЫ НАРУЖНЫЕ ПОЖАРНЫЕ И
ЗВАКУАЦИОННЫЕ ДЛЯ ПРОМЫШЛЕННЫХ ЗДАНИЙ

ДОПОЛНИТЕЛЬНЫЕ ИЗДЕЛИЯ

РАЗРАБОТАНЫ

"ЦНИИПРОЕКТАЛЕГКОНСТРУКЦИЯ"

ГЛ.ИНЖЕНЕР ИНСТИТУТА *В. Д. Шишков* В. Д. ШИШКОВ
НАЧАЛЬНИК ОТДЕЛА *П. П. Кашкинов* П. П. КАШКИНОВ
ГЛ.КОНСТРУКТОР *В. П. Птичкин* В. П. ПТИЧКИН

УТВЕРЖДЕНЫ

ВЛПСО "СОЮЗЛЕГКОНСТРУКЦИЯ"
МИНМОНТАЖСПЕЦСТРОЙ СССР,
ПРОТОКОЛ ОТ 18.04.90

ВВЕДЕНЫ В ДЕЙСТВИЕ С 1 ЯНВАРЯ 1991
"ЦНИИПРОЕКТАЛЕГКОНСТРУКЦИЯ"
ПРИКАЗ № 47 ОТ 16.04.90.

© АПП ЦИТИ, 1991

24368-03 2

Обозначение документа	Наименование	Стр.
1.450.3-6.5-70.	Техническое описание	3
1.450.3-6.5-1.0.0-сп	Лестница ЛХФ45-12.9	4
1.450.3-6.5-1.00-сб	Лестница ЛХФ45-12-9	6
1.450.3-6.5-2.00-сп	Лестница ЛХФ60-12.7	8
1.450.3-6.5-2.0.0-сб	Лестница ЛХФ60-12.7	10
1.450.3-6.5-3.0.0-сп	Площадка переходная ПП-1	12
1.450.3-6.5-3.0.0-сб	Площадка переходная ПП-1	13
1.450.3-6.5-3.1.0-сп	Площадка П	15
1.450.3-6.5-3.1.0-сб	Площадка П	16
1.450.3-6.5-3.2.0-сп	Стремянка С	17
1.450.3-6.5-3.2.0-сб	Стремянка С	18
1.450.3-6.5-4.0.0-сп	Площадка переходная ПП-2	19
1.450.3-6.5-4.0.0-сб	Площадка переходная ПП-2	20
1.450.3-6.5-4.1.0-сп	Площадка П	22
1.450.3-6.5-4.1.0-сб	Площадка П	23
1.450.3-6.5-4.2.0-сп	Стремянка С	24
1.450.3-6.5-4.2.0-сб	Стремянка С	25
1.450.3-6.5-5.0.0-сп	Колонна К	26
1.450.3-6.5-5.0.0-сб	Колонна К	30
1.450.3-6.5-6.0.0-сп	Связь СВ1	31
1.450.3-6.5-6.0.0-сб	Связь СВ1	32
1.450.3-6.5-6.1.0-сп	Связь СВ	33
1.450.3-6.5-6.1.0-сб	Связь СВ	34
1.450.3-6.5-7.0.0-сп	Связь СВ2	36
1.450.3-6.5-7.0.0-сб	Связь СВ2	38

Обозначение документа	Наименование	Стр.
1.450.3-6.5-8.0.0-сп	Связь СВ3	42
1.450.3-6.5-8.0.0-сб	Связь СВ3	44
1.450.3-6.5-0.01	Элемент поручня	
	Лестницы ЭПЛ60-12	46
1.450.3-6.5-0.0.2	Элемент струны	
	Лестницы ЭСЛ60-12	46
1.450.3-6.5-0.0.3	Элемент поручня ЭПП	47
1.450.3-6.5-0.0.4	Элемент струны ЭСП	48
1.450.3-6.5-0.0.5	Элемент бордюра ЭБП	48
1.450.3-6.5-0.0.6	Элемент монтажный М2	49
1.450.3-6.5-0.0.7	Элемент монтажный М3	49

Имя, № подл., Инициалы и должность

Взам. инж. М.

Инициалы

				1.450.3-6.5	
И.контр.	Инженер	Инициалы	Подпись	Страниц	Лист
Л.контр.	Личкин	Инициалы	Подпись	Р	1
Провер.	Личкин	Инициалы	Подпись	ЦНИИпроектгелеконструк.	
Разработ.	Коршунова	Инициалы	Подпись		
Содержание					

Копировал

1. НАЗНАЧЕНИЕ И ОБЛАСТЬ ПРИМЕНЕНИЯ

1.1. Настоящее техническое описание распространяется на дополнительные изделия предназначенные для комплектации конструкций площадок посадочных на мостовые электрокраны серии 1.450.3-6 вып. 0-2, а также лестниц наружных пожарных эвакуационных для промышленных зданий серии 1.450.3-6 вып. 0-3.

1.2. Дополнительные изделия предназначены для эксплуатации в районах с расчетной температурой до минус 65°C со взрывобезопасными категориями производств, в соответствии сОНТП 24-86 МВД СССР.

2. ТЕХНИЧЕСКИЕ ТРЕБОВАНИЯ

2.1. Дополнительные изделия к площадкам посадочным и лестницам наружным рассчитаны на действие нормативных временных нагрузок 200, 300 и 400 кгс/м².

2.2. Конструкции дополнительных изделий выполнены из холодногнутых профилей ГОСТ 8278-83, ГОСТ 8283-77. ГОСТ 8281-80. ГОСТ 19771-74, а также ТУ 14-2-814-88 и ТУ 14-2-815-88.

2.3. Дополнительные изделия в зависимости от температурных условий эксплуатации могут изготавливаться следующих исполнений:
 для эксплуатации при температурах до минус 40°C из стали Ст 3 кп 2 ГОСТ 380-71 (С235 ГОСТ 27772-88), все комплектующие марки не имеют индекс "С";

для эксплуатации при температурах от минус 40°C до минус 65°C из стали Ст.3сп5 ГОСТ 380-88 (С255 ГОСТ 27772-88), все комплектующие марки имеют индекс "С."

2.4. Расчет конструкций дополнительных изделий выполнен в соответствии требований СНиП II-23-81* "Стальные конструкции" и СНиП 2.01.07-85 "Нагрузки воздействия".

2.5. Во всех конструкциях дополнительных изделий приведены следующие виды соединений:

- сварные для сворок и узлов (заводские) по ГОСТ 14771-76;
- сварные и болтовые на монтаже изделий.

2.6. Сварку на монтаже осуществлять электродами Э-42А по ГОСТ 5264-80 с предварительной зачисткой места сварки от ржавчины или защитного покрытия до чистого металла и последующим восстановлением защитно-декоративного покрытия СНиП 2.03.11-85.

2.7. Все дополнительные изделия заводского изготовления должны иметь антикоррозионную защиту в соответствии требований.

СНиП 2.03.11-85 в один слой грунтовки ГФ-021 по ГОСТ 25129-82 толщиной 15 мкм и один слой эмали ПФ-133 серая по ГОСТ 926-82 толщиной 20 мкм.

ПРИМЕЧАНИЕ:

Дополнительные изделия, предназначенные для эксплуатации при температурах от минус 40°C до минус 65°C и имеющие маркировку с индексом "С", должны грунтоваться вместо грунтовки ГФ-021 грунтовкой ГФ-017 по ОСТ 6-10-428-79.

3. МАРКИРОВКА.

4.1. Комплектация дополнительных изделий производится на заводе-изготовителе согласно заказной спецификации или комплекточной ведомости для конкретных марок площадок посадочных на мостовые электрокраны, а также лестниц наружных пожарных или эвакуационных.

4.2. Упаковка дополнительных изделий должна производиться в комплекте основными марками площадок посадочных лестниц наружных и обеспечивать сохранность антикоррозионного покрытия, а также предохранять изделия от деформации во время погрузки, разгрузки и транспортирования. Вид и тип упаковки определяет завод-изготовитель.

4.3. Транспортирование изделий может осуществляться любым видом транспорта способом перевезти груз по их габаритам и весомым параметрам.

4.4. Хранение изделий должно производиться в местах защищенных от прямых атмосферных осадков.

				1.450.3-6.5-ТО			
ИЗМ.	ИЗМ.	ИЗМ.	ИЗМ.	ТЕХНИЧЕСКОЕ ОПИСАНИЕ	СТАДИЯ	ЛИСТ	ЛИСТОВ
НАЧ. ОТД.	КАШКИНОВ	<i>В.И.</i>	12.819		Р	1	1
И. КОНТР.	ПОНОМАРЕНКО	<i>В.И.</i>	12.819				
А. КОНСТ.	ПТИЧКИН	<i>В.И.</i>	12.819				
ПРОВЕР.	ПТИЧКИН	<i>В.И.</i>	12.819				
РАЗРАБ.	ПТИЧКИН	<i>В.И.</i>	12.819				

Копировал.

Формат	Зона	Лист	Обозначение	Наименование	Кол. на исполн. 1.450.3-6.5-1.0.0									Примечание		
					-	01	02	03	04	05	06	07	08		09	
				<u>Документация</u>												
A3			1.450.3-6.5-1.0.0-СБ	Сборочный чертеж	X	X										
				<u>Детали</u>												
A4	1		1.450.3-6.5-1.0.1	Косоур	1											
	2		-01	Косоур	1											
			-02	Косоур		1										
			-03	Косоур		1										

Код	ЛХФ45-129	ЛХФ45-129Б														
-----	-----------	------------	--	--	--	--	--	--	--	--	--	--	--	--	--	--

					1.450.3-6.5-10.0							
Исполн.	Кашкинов	Кашкинов	Кашкинов	Кашкинов	Лестница					Стадия	Лист	Листов
И.контр.	Удомирова	Удомирова	Удомирова	Удомирова	ЛХФ45-12.9					Р	1	3
Л.констр.	Тимочкин	Тимочкин	Тимочкин	Тимочкин						ЦНИИПРОЕКТАВГКОНСТРУКЦИИ		
Ген.пр.	Коршунов	Коршунов	Коршунов	Коршунов						Формат А4		

Инв. № подл. Подпись и дата Взам. инв. №

Формат	Зона	Лист	Обозначение	Наименование	Кол. на исполн. 1.450.3-6.5-1.0.0									Примечание		
					-	01	02	03	04	05	06	07	08		09	
A4	3		1.450.3-6.1 1.1.0.1.0.2-01	Уголок опорный	1											
			-03	Уголок опорный		1										
A4	4		1.450.3-6.1 1.1.0.1.0.3	Планка опорная	2											
			-01	Планка опорная		2										
A4	5		1.450.3-6.1 1.1.0.1.0.4-01	Ступень	5											
			-03	Ступень		5										
A4	6		1.450.3-6.1 1.1.0.1.05-01	Накладка	1											
			-03	Накладка		1										
A4	7		1.450.3-6.1 1.1.0.1.1.2	Ребро	4											
			-01	Ребро		4										
				<u>Стандартные изделия</u>												
	9			Болт М12-69*30.58.019												
				ГОСТ 7798-70	10	10										

Код	ЛХФ45-129	ЛХФ45-129Б														
-----	-----------	------------	--	--	--	--	--	--	--	--	--	--	--	--	--	--

					1.450.3-6.5-1.0.0					Лист	2
--	--	--	--	--	-------------------	--	--	--	--	------	---

Копировал Формат А4

24368-03 5

4

Инв. № подл. Подпись и дата. Взам. инв. №

Формат	Зона	Лос.	Обозначение	Наименование	Кол. на исполн. 1.450.3-6.5 - 1.0.0										Примечание		
					-	01	02	03	04	05	06	07	08	09			
		10		Гайка М12-6Н.5. 019													
				ГОСТ 5915-70	10	10											
				Шайба 12.65Г.019													
				ГОСТ 6402-70	10	10											

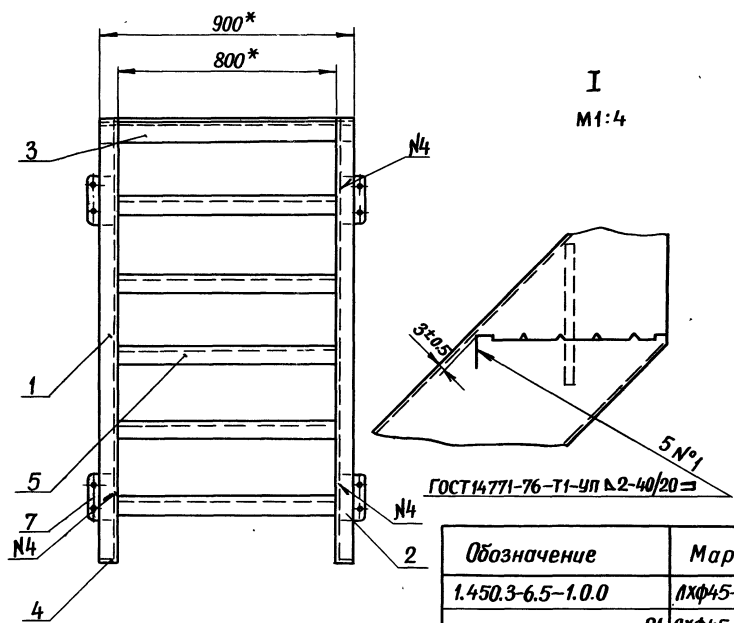
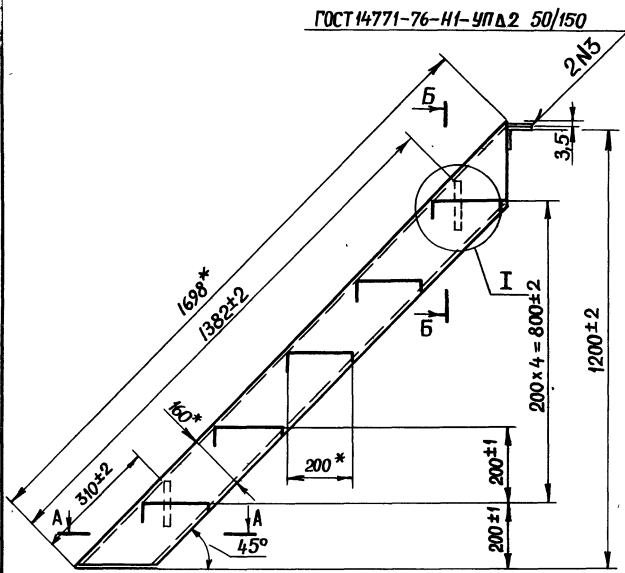
Код	Статия																
	МФЧ-5-12,9	МФЧ-5-12,9															
1.450.3-6.5-1.0.0																	
Копирован																Лист	3
Формат А4																	

Инв. № подл. Подпись и дата. Взам. инв. №

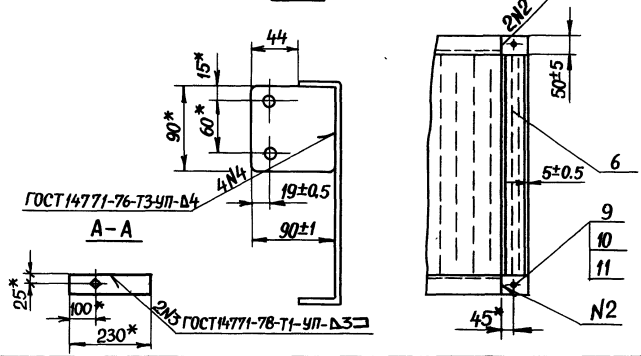
Формат	Зона	Лос.	Обозначение	Наименование	Кол. на исполн.										Примечание		
					-	01	02	03	04	05	06	07	08	09			

Код	Статия																
Копирован																	
Формат А4																Лист	

24368-03.6



Б-Б ГОСТ 14771-76-У2-УП Δ4



Обозначение	Марка
1.450.3-6.5-1.0.0	ЛХФ45-12,9
	-01 (ЛХФ45-12,9С)

- * Размеры для справок
- Покрытие по ТУ 36.25.12-27-89
- Маркировать по табл. Шрифт и способ нанесения по ТУ 36.25.12-27-89
- В скобках индекс "С" обозначает северное исполнение.

1.450.3-6.5-1.0.0 - СБ		
Лестница ЛХФ 45-129 Сборочный чертеж	Стадия	Масштаб
	Р	5:45 1:10
	Лист	Листов 1
ИИИПРОЕКТАЭКОНОСТРУКЦИЯ		

Нач. отд. Кашкинов
Н. контр. Пономаренко
Гл. конст. Птичкин
Инж. Шатова

Копировал

Рис. 1

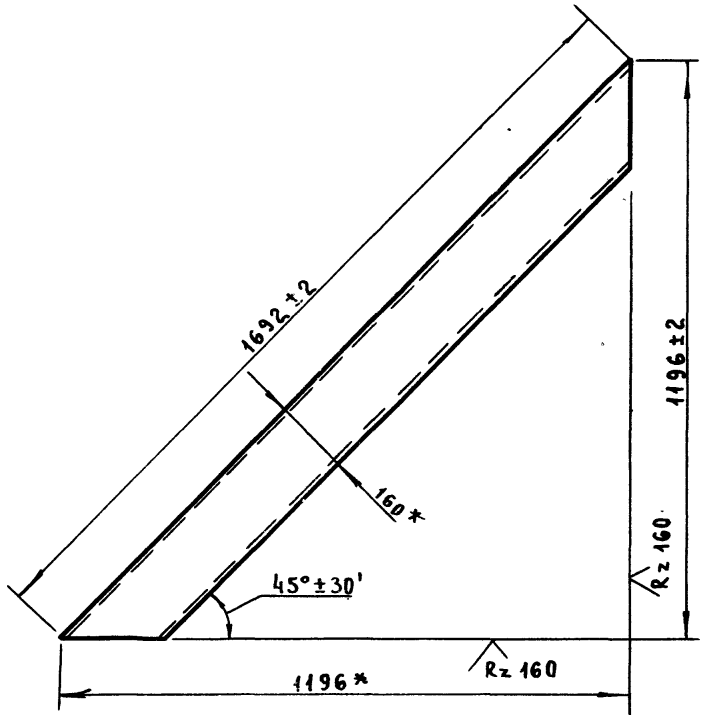
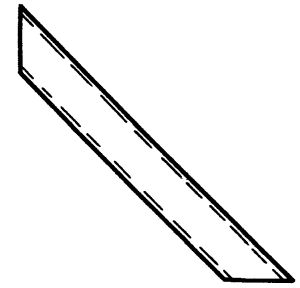


Рис. 2 ЗЕРКАЛЬНОЕ ОТРАЖЕНИЕ
Остальное - см. рис. 1.



ОБОЗНАЧЕНИЕ	Рис.	МАТЕРИАЛ
1.450.3-6.5-10.1	1	ШВЕЛЛЕР 160x50x4 ГОСТ 8278-83
- 01	2	С 235 ГОСТ 27772-88
- 02	1	ШВЕЛЛЕР 160x50x4 ГОСТ 8278-83
- 03	2	С 255 ГОСТ 27772-88

* РАЗМЕРЫ ДЛЯ СПРАВОК.

Инв.№ 10000 Плат. и ААПА ВЗАМ.ИВ.В.А

				1.450.3-6.5-10.1			
				Косоур	СТАЛЬ	МАССА	МАСШТАБ
					Р	12,76	1:10
				Лист		Листов 1	
Н.КОНТР.	ЛОНМАРСКО	ЛОНМАРСКО	ЛОНМАРСКО	См. табл.	ЦНИИПРОЕКТАЭГКОНСТРУКЦИЯ		
ГЛ.КОНСТ.	ПРИЧКИН	ПРИЧКИН	ПРИЧКИН				
ИНЖ.	ИГОЛОВА	ИГОЛОВА	ИГОЛОВА				

Копировал

24368-03 8 Формат А3

Форма	Зона	Поз	Обозначение	Наименование	Кол. на исполн. 1.450.3-6.5-2.0.0										Примечание		
					-	01	02	03	04	05	06	07	08	09			
				<u>Документация</u>													
A3			1.450.3-6.5-2.0.0-СБ	СБОРОЧНЫЙ ЧЕРТЕЖ	X	X											
				<u>Детали</u>													
A4		1	1.450.3-6.5-2.01	Косоур	1												
		2	-01	Косоур	1												
			-02	Косоур		1											
			-03	Косоур		1											

Код	Ступень																
ЛХФ60-12.7																	
ЛХФ60-12.7																	

					1.450.3-6.5-2.0.0							
					Лестница					Ступень		
					ЛХФ60-12.7					Лист		
										Листов		
										Р 1 3		
										ЦНИИпроектЛегКонструкция		
					Копировал					Формат А4		

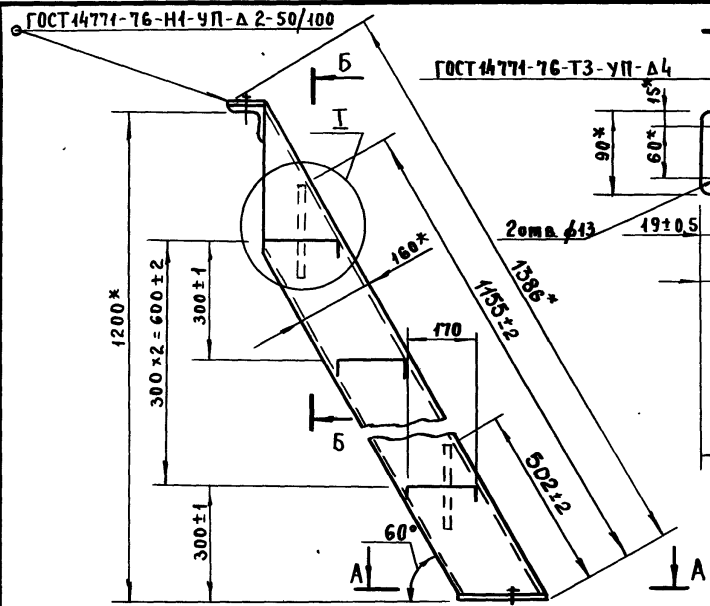
Инд. № подл. Подпись и дата Взам. инв. №

Форма	Зона	Поз	Обозначение	Наименование	Кол. на исполн. 1.450.3-6.5-2.0.0										Примечание		
					-	01	02	03	04	05	06	07	08	09			
A4		3	1.450.3-6.1.1.0.1.0.2	Уголок опорный	1												
			-02	Уголок опорный		1											
A4		4	1.450.3-6.1.1.2.0.1.0.2	Планка опорная	2												
			-01	Планка опорная		2											
A4		5	1.450.3-6.1.1.2.0.1.0.3	Ступень	3												
			-02	Ступень		3											
A4		6	1.450.3-6.1.1.1.0.1.0.5	Накладка	1												
			-02	Накладка		1											
A4		7	1.450.3-6.1.1.1.0.1.1.2	Рёбро	4												
			-01	Рёбро		4											
				<u>Стандартные изделия</u>													
		9		Болт М12-69х30.58.019													
				ГОСТ 7798-70	10	10											

Код	Ступень																
ЛХФ60-12.7																	
ЛХФ60-12.7																	

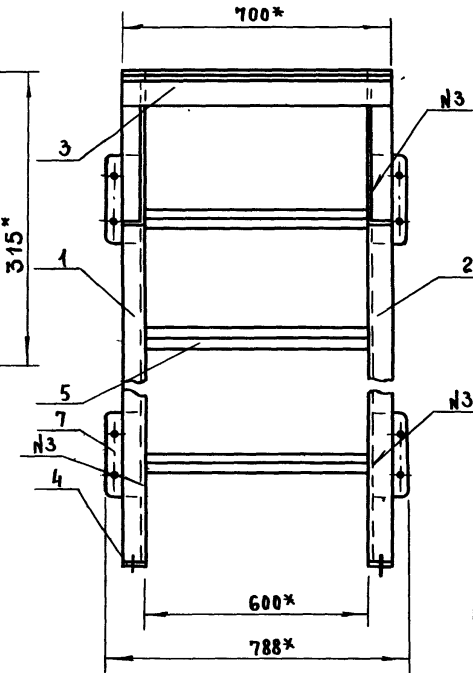
1.450.3-6.5-2.0.0
Копировал
Формат А4
Лист 2

24368-03 9

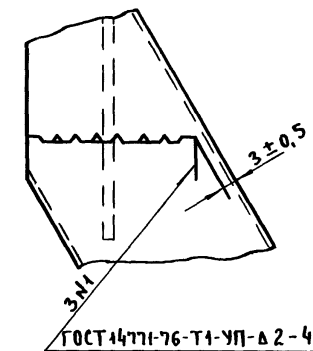


Б - Б
М 1:4

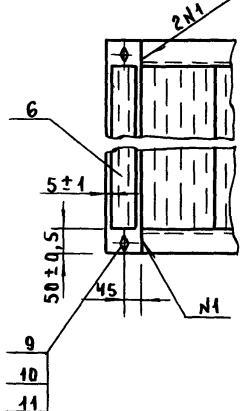
ГОСТ 14771-76-Т3-УП-А4



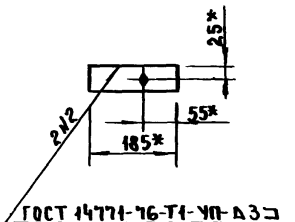
I
М 1:4



ГОСТ 14771-76-У2-УП-А4



А - А
N2



Обозначение	Марка
1.450.3-6.5-2.0.0	ЛХФ60-12.7
-01	ЛХФ60-12.7(С)

- * Размеры для справок.
- Покрытие по ТУ 36.25.12-27-89.
- Маркировать по табл. Шрифт и способ нанесения по ТУ 36.25.12-27-89.
- В скобках индекс "С" обозначают северное исполнение.

1.450.3-6.5-2.0.0 - СБ				
Лестница ЛХФ60-12.7		Спандя	Масса	Масштаб
Сборочный чертмен.		Р	34,72	1:10
		Лист	Листов 1	
		ЦНИИПРОЕКТАГКОНСТРУКЦИ		

Нач. отд. Камкинов
Н. констр. Пономаренко
Л. констр. Пичукин
Инж. Шматова

Копировал

24368-03 11 формат А3

✓ (✓)

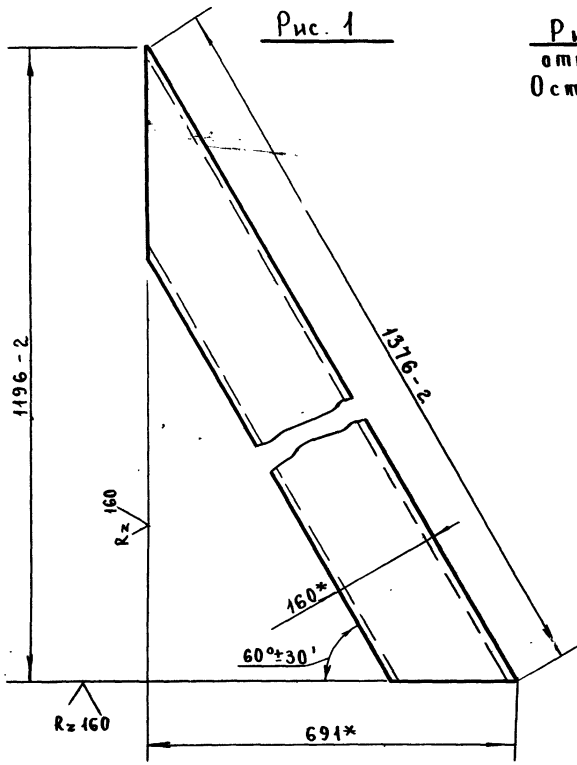
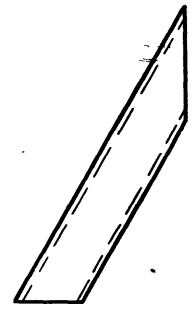


Рис. 1

Рис. 2 - ЗЕРКАЛЬНОЕ
ОТРАЖЕНИЕ.
ОСТАЛЬНОЕ - СМ. РИС. 1.



Обозначение	Рис.	Материал
1.450.3-6.5.2.0.1	1	ШВЕЛЛЕР 160x50x4 ГОСТ 8278-83
-01	2	С235 ГОСТ 27772-88
-02	1	ШВЕЛЛЕР 160x50x4 ГОСТ 8278-83
-03	2	С255 ГОСТ 27772-88

* РАЗМЕРЫ ДЛЯ СПРАВОК.

Инв. № 100001 ШРАП. И. ААША. 63400-00000000

				1.450.3-6.5-2.0.1			
				Косоур.	Стандия	Масса	Масштаб
					р	8,97	1:1
				С. м. табл.	Лист	Листов	
И. КОПИР.	ПОИСКАТЕЛЬ	ТЕХНИЧЕСКИЙ	ПРОЕКТОР				
И. КОПИР.	ПОИСКАТЕЛЬ	ТЕХНИЧЕСКИЙ	ПРОЕКТОР				
РАЗРАБ.	КОРРЕКТУРА	М. КОС.	И. КОПИР.	ЦНИИПРОЕКТАГКОНСТРУКЦИЯ			

Копировал

24368-03 12 формат А3

ФОРМАТ	Зона	Поз.	Обозначение	Наименование	Кол. на испан. 1.450.3-6.5-3.0.0						Примечание	
					-	01						
А3			1.450.3-6.5-3.0.0 СБ	Документация								
				Сборочный чертёж	×	×						
				Сборочные единицы								
А3	1		1.450.3-6.5-3.0.0	Площадка П	1							
				-01	Площадка П(с)	1						
А3	2		1.450.3-6.5-3.0.0	Стремянка С	1							
				-01	Стремянка С(с)	1						
А3	3		1.450.3-6.5-3.0.0	Детали								
				Поручень П	2							
				-01	Поручень П(с)	2						

Код	Станция	ПП-1	ПП-1(с)								
-----	---------	------	---------	--	--	--	--	--	--	--	--

				1.450.3-6.5-3.0.0					
				Площадка переходная					
				ПП-1					
				СТАДИОН		ЛИСТ		ЛИСТОВ	
				2		1		2	
				ЦНИИПРОЕКТАКОНСТРУКЦИИ					

КОПИРОВАЛ

ФОРМАТ А4

ФОРМАТ	Зона	Поз.	Обозначение	Наименование	Кол. на испан. 1.450.3-6.5-3.0.0						Примечание
					-	01					
Б4	4		1.450.3-6.5-3.0.2	Пруток 18-А-1гост 5781-82							
				Ст.3кп2гост 380-88 L=340	2						
				-01	Пруток 18-А-1гост 5781-82						
Б4	5		1.450.3-6.5-3.0.3	Ст.3ен2гост 380-88 L=340	2						
				-01	Пруток 18-А-1гост 5781-82						
				Ст.3кп2гост 380-88 L=545	2						
Б4	6		1.450.3-6.5-3.0.4	Пруток 18-А-1гост 5781-82							
				Ст.3кп2гост 380-88 L=800	2						
				-01	Пруток 18-А-1гост 5781-82						
				Ст.3ен2гост 380-88 L=800	2						

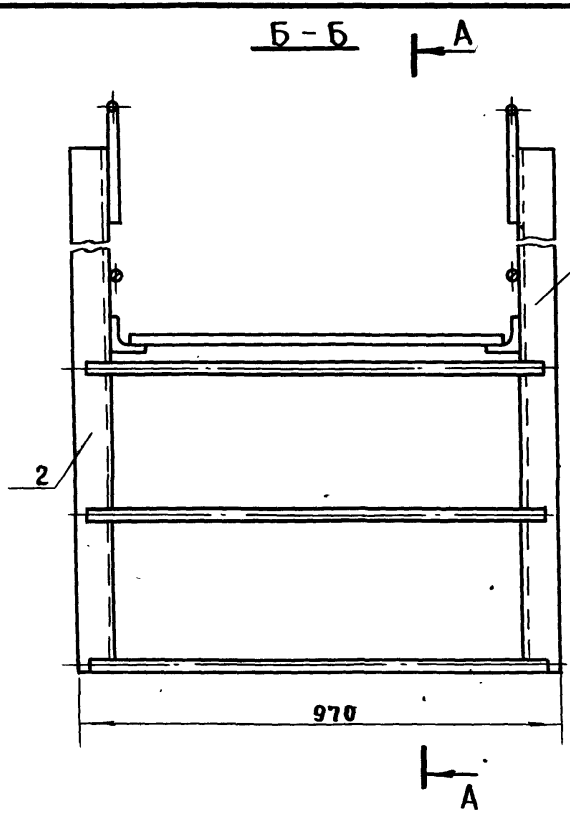
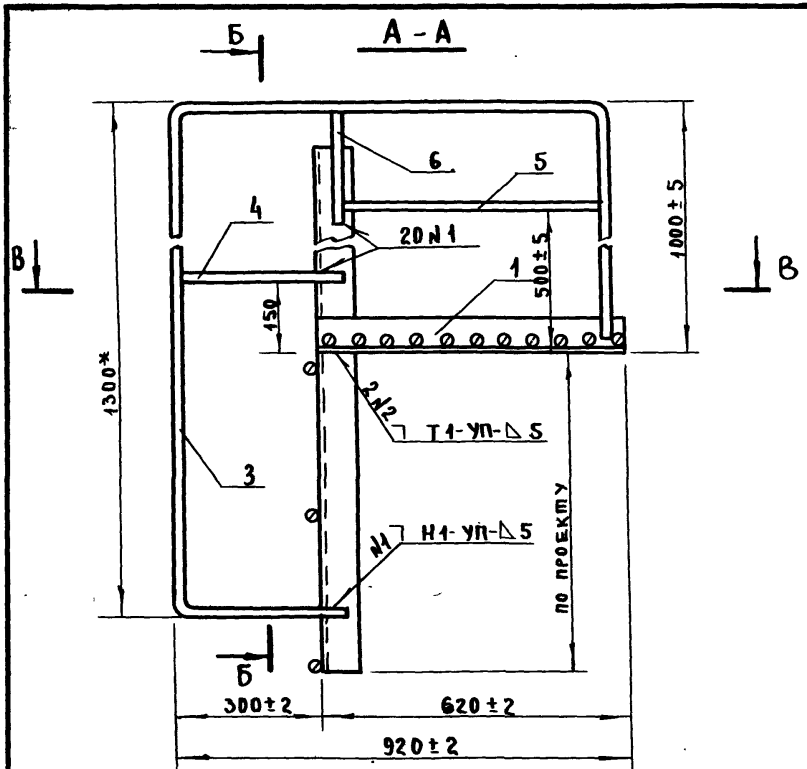
Код	Станция	ПП-1	ПП-1(с)						
-----	---------	------	---------	--	--	--	--	--	--

				1.450.3-6.5-3.0.0				Лист
								2

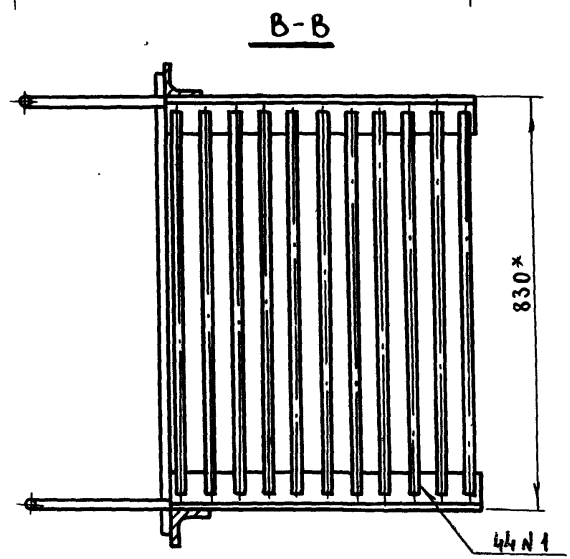
КОПИРОВАЛ

ФОРМАТ А4

24368-03 13



Обозначение	Марка
1.450.3-6.5-3.0.0	ПП-1
-01	ПП-1(с)



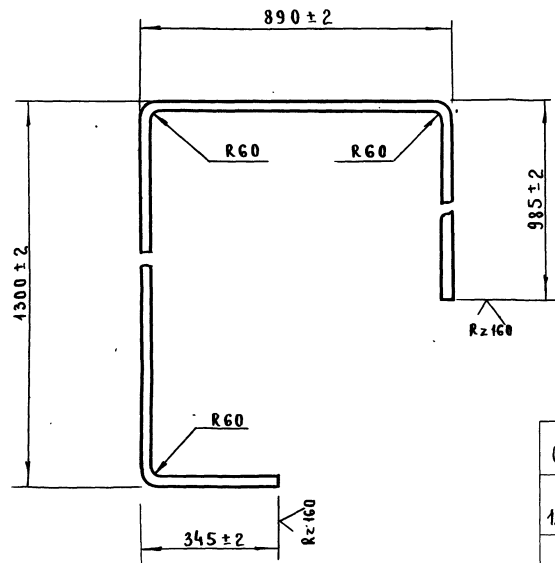
- * Размеры для справок.
- Маркировать по табл. Шрифт и способ нанесения по ТУ 36.25.12-27-89.
- В скобках индекс „С“ обозначает северное исполнение.

Изм. № подл. Подп. и дата. Изм. № №

1.450.3-6.5-3.0.0 - СБ			
Площадка переходная ПП-1 Сборочный чертёж	Страна	Масса	Масштаб
	Р	62,2	1:10
Н.контр. Пономаренко	Лист	Листов 1	
Гл.контр. Пичукин	ЦНИИпроектлегконструкция		
Инж. Шмапова			

Копировал

24368-03 14 Формат А3



Обозначение	Марка	Материал
1.450.3-6.5-3.0.1	П	18-А-І ГОСТ 5781-82 Ст 3сп2 ГОСТ 380-88
-01	П(с)	18-А-І ГОСТ 5781-82 Ст 3сп2 ГОСТ 380-88

1.450.3-6.5-3.0.1			
Поручень	Страница	Масса	Масштаб
	р	7,20	1:10
	Лист	Листов 1	
И.контр. Д.контр. Разраб.	Пономаренко Пычкин Коричнев	С.И.С. 22.07.88 С.И.С. 22.07.88 С.И.С. 22.07.88	18-А-І-ГОСТ 5781-82

Копиревда

24368-03 15 формат А3

Инв.№			Подпись и дата		Взам. инв. №												
Формат	Зона	Поз.	Обозначение	Наименование	Кол. на исполн. 1.450.3-6.5-3.1.0										Примечание		
					-	01	02	03	04	05	06	07	08	09			
				Документация													
А3			1.450.3-6.5-3.1.0-СБ	Сборочный чертёж													
				Детали													
Б4	1		1.450.3-6.5-3.1.1	Уголок													
				Уголок 70x70x4 ГОСТ 19771-74 С 235 ГОСТ 27772-88 L = 620 ± 2 мм	2												
					Код	Станд.											
					П	П(С)											

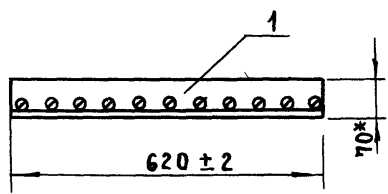
			1.450.3-6.5-3.1.0			
Нач. отд.	Кашкинов	12.03.88	Площадка П	Станд.	Лист	Листов
Н. контр.	Пономарёв	12.03.88		Р	1	2
Гл. конст.	Птичкин	12.03.88		ЦНИИПроектЛегКонструкция		
Инж.	Шматова	15.04.88		Формат А3		

Инв.№			Подпись и дата		Взам. инв. №												
Формат	Зона	Поз.	Обозначение	Наименование	Кол. на исполн. 1.450.3-6.5-3.1.0										Примечание		
					-	01	02	03	04	05	06	07	08	09			
Б4	1		1.450.3-6.5-3.1.1 - 01	Уголок													
				Уголок 70x70x4 ГОСТ 19771-74 С 235 ГОСТ 27772-88 L = 620 ± 2 мм	2												
Б4	2		1.450.3-6.5-3.1.2	Пруток													
				18-А-I ГОСТ 5781-82 L = 800-2 мм	11												
			-01	Ст 3кп2 ГОСТ 380-88 Пруток 18-А-I ГОСТ 5781-82 L = 800-2 мм													
				Ст 3сп2 ГОСТ 380-88	11												
					Код	Станд.											
					П	П(С)											

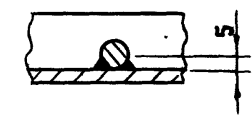
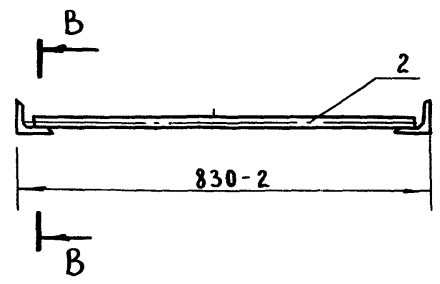
			1.450.3-6.5-3.1.0			Лист
						2

24368-03 16

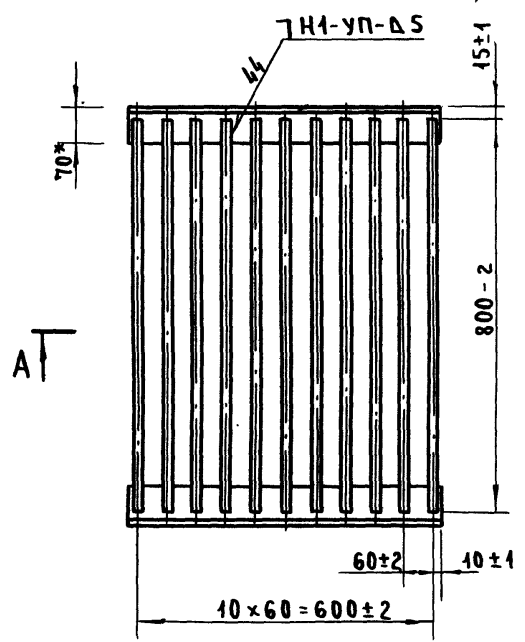
A-A



B-B
M 1:2



ОБЪЯВЛЕНИЕ	МАРКА
1.450.3-6.5-3.1.0	П
-01	П(С)



- * РАЗМЕРЫ ДЛЯ СПРАВОК.
- ПОКРЫТИЕ ПО ТУ 36.25.12-27-89
- В СКОБКАХ ИНДЕКС „С“ ОБОЗНАЧАЕТ СЕВЕРНОЕ ИСПОЛНЕНИЕ.

1.450.3-6.5-3.1.0 - СБ			
Площадка П. СБОРОЧНЫЙ ЧЕРТЕЖ.	СТАДИА	МАССА	МАШТАБ
	Р	22,8	1:10
	Лист	Листов 1	
ЩНИИПРОЕКТАЛЕГКОНСТРУКЦИЯ			

И. КОМП. Понягина
 Г. КОНСТ. Пычкин
 Инж. Матвеева
 Колпоровал

Инв. № подл. Подпись и дата. Взам. инв. №

Формат	Зона	Поз.	Обозначение	Наименование	Кол. на исполн. 1.450.3-6.5-3.2.0										Примечание		
					-	01	02	03	04	05	06	07	08	09			
				<u>Документация</u>													
A3			1.450.3-6.5-3.2.0-СБ	СБОРОЧНЫЙ ЧЕРТЕЖ	X	X											
				<u>ДЕТАЛИ</u>													
B4	1		1.450.3-6.5-3.2.1.	УГОЛОК													
				Уголок 70x70x4 ГОСТ 19771-74 С 235 ГОСТ 27772-88 L = 1500 ± 3 мм	2												

Код	Склад																
	С																
	С(С)																

					1.450.3-6.5-3.2.0				
Нач. отд.	Кашкинов	Кашкин	2021		СТРЕМЯНКА С	Стандарт	Лист	Листов	
Н.контр.	Понимаренко	Понимаренко	19/04/21			Р	1	2	
Гл. констр.	Пичукин	Пичукин	20/04/21			ЦНИИ ПРЯЖА ЛЕГКОПРОИЗВОДСТВА			
Инж.	Шматова	Шматова	25/04/21			Формат А4			
Копировал									

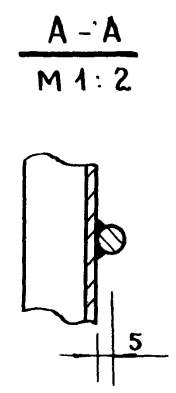
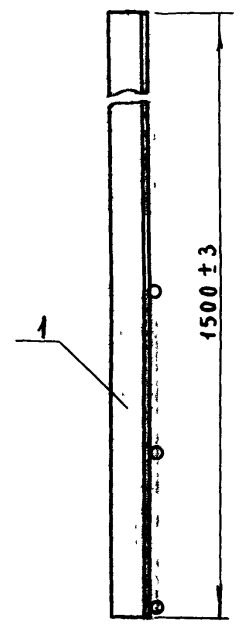
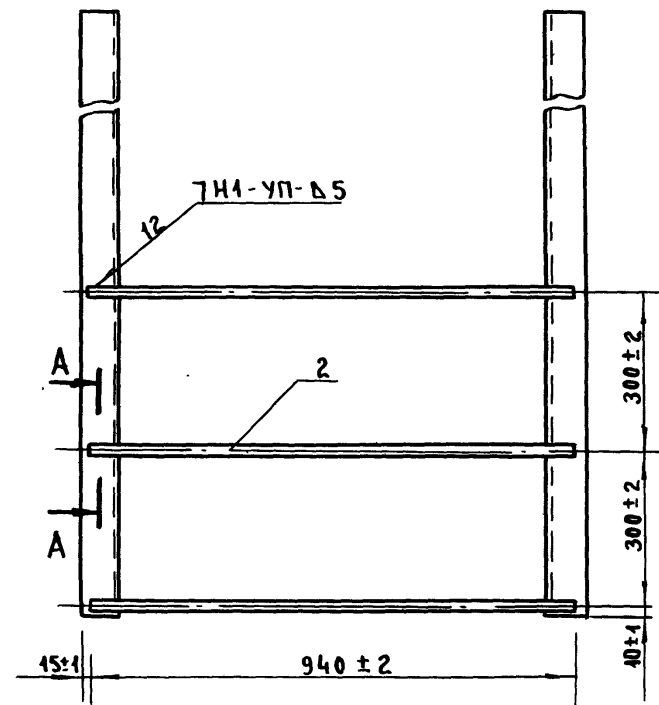
Инв. № подл. Подпись и дата. Взам. инв. №

Формат	Зона	Поз.	Обозначение	Наименование	Кол. на исполн. 1.450.3-6.5-3.2.0										Примечание		
					-	01	02	03	04	05	06	07	08	09			
B4		1	1.450.3-6.5-3.2.1-01	УГОЛОК													
				Уголок 70x70x4 ГОСТ 19771-74 С 255 ГОСТ 27772-88 L = 1500 ± 3 мм	2												
B4		2	1.450.3-6.5-3.2.2	Пруток													
				18-A-I ГОСТ 5781-82 L = 940 ± 2 мм Ст 3сп2 ГОСТ 380-88	3												
			-01	Пруток													
				18-A-I ГОСТ 5781-82 L = 940 ± 2 мм Ст 3сп2 ГОСТ 380-88	3												

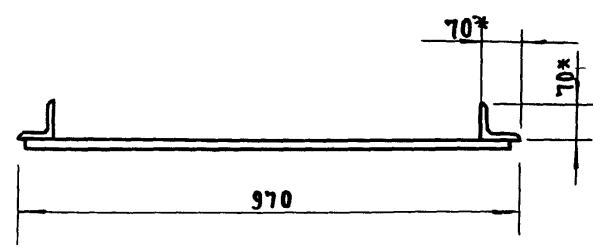
Код	Склад																
	С																
	С(С)																

1.450.3-6.5-3.2.0 2
Копировал Формат А4

1 24368-03/18



ОБОЗНАЧЕНИЕ	МАРКА
1.450.3-6.5-3.2.0	С
-01	С(С)



- 1.* Размеры для справок.
- 2. Покрытие по ТУ36.25.12-27-89.
- 3. В скобках индекс „С“ обозначает северное исполнение.

				1.450.3-6.5-3.0.0 - СБ		
				СПРЕМЯНКА С.		СТАДИЯ
				СБОРОЧНЫЙ ЧЕРТЕЖ.		МАССА
						МАСШТАБ
						Р
						18,12
						1:10
						Лист
						Листов 1
И. КОНТР.	ПОИМАРЕНКО	12.01.90	12.01.90	ЦНИИПРОЕКТАЛЕГКОНСТРУКЦИЯ		
Г. КОНСТ.	ПЛИЧКИН	12.01.90	12.01.90			
И. ИЖ.	ШМАТОВА	12.01.90	12.01.90			

Копировал

24368-03 19 Формат А3

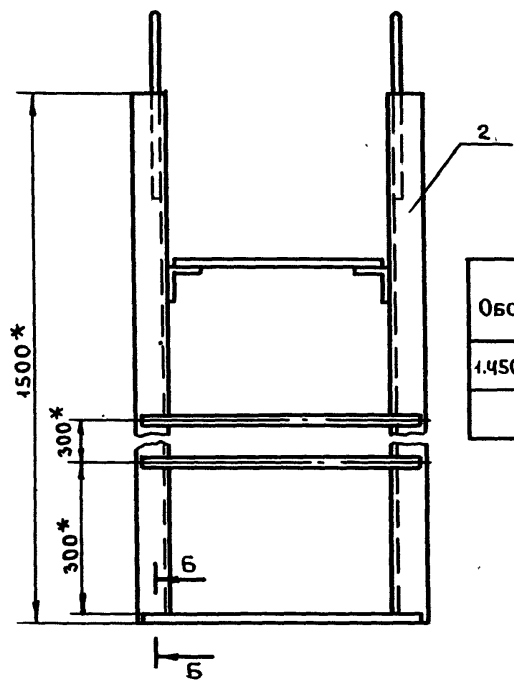
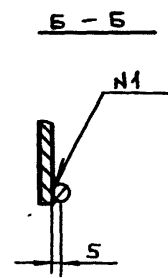
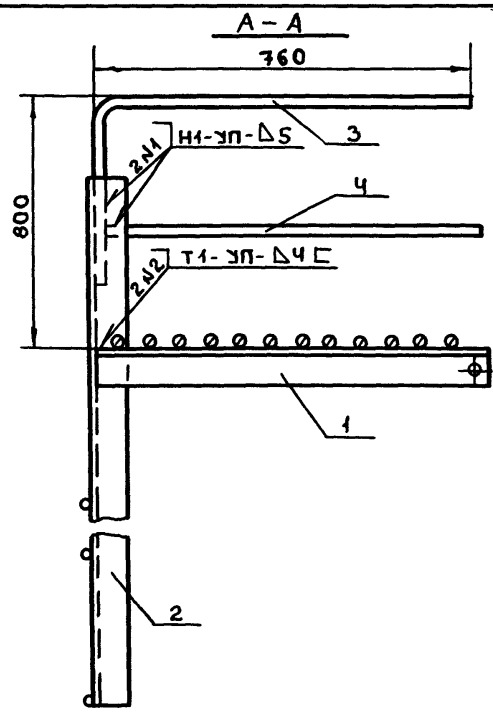
Инв. № подл. Подл. и дата. Взам. инв. №

Инв.№ подл.			Подпись и дата		Взам. инв.№		Кол. на исполн. 1.450.3-6.5-4.0.0										Примечание
Формат	Зона	Поз.	Обозначение		Наименование		-	01	02	03	04	05	06	07	08	09	
					<u>Документация</u>												
A3			1.450.3-6.5-4.0.0-СБ		СБОРОЧНЫЙ ЧЕРТЕЖ		×	×									
					<u>СБОРОЧНЫЕ ЕДИНИЦЫ</u>												
A3	1		1.450.3-6.5-4.1.0		ПЛОЩАДКА П		1										
			-01		ПЛОЩАДКА П(С)			1									
A3	2		1.450.3-6.5-4.2.0		СТРЕМЯНКА С		1										
			-01		СТРЕМЯНКА С(С)			1									
							Код	СТАДИЯ									
							пп-2	пп-2(С)									
							1.450.3-6.5-4.0.0										
							ПЛОЩАДКА ПЕРЕХОДНАЯ						СТАДИЯ	ЛИСТ	ЛИСТОВ		
							ПП-2						Р	1	2		
													ЦНИИПРОЕКТАЕКОНСТРУКЦИЯ				
							<i>Копировал</i>						<i>Формат А4</i>				

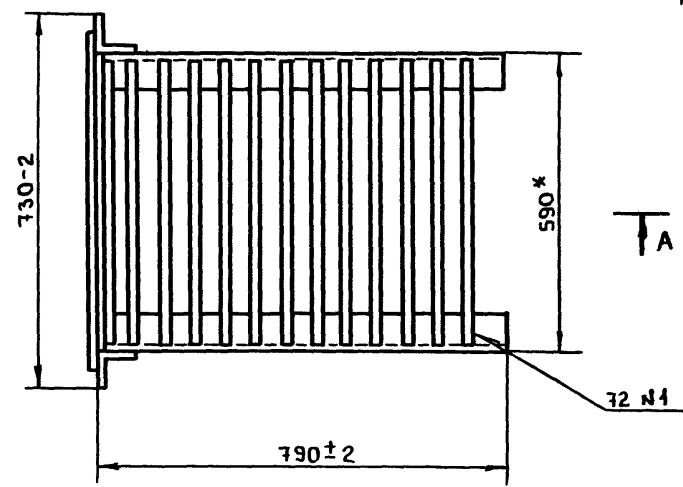
Исполн. Кашкин В.А. 16.01.90
 Н.КОНТР. Пономаренко 16.01.90
 ГЛА.КОНСТ. Птичек И.И. 14.01.90
 ИИИ. Шматова В.В. 14.01.90

24368-03 20

Инв.№ подл.			Подпись и дата		Взам. инв.№		Кол. на исполн. 1.450.3-6.5-4.0.0										Примечание
Формат	Зона	Поз.	Обозначение		Наименование		-	01	02	03	04	05	06	07	08	09	
					<u>ДЕТАЛИ</u>												
A4	3		1.450.3-6.5-4.0.1 (-01)		ПОРУЧЕНЬ		2	2									
B4	4		1.450.3-6.5-4.0.2		ПРУТОК												
					18-А-I ГОСТ 5781-82												
					L = 760 мм		2										
					Ст 3кп2 ГОСТ 380-88												
			-01		Пруток												
					18-А-I ГОСТ 5781-82												
					L = 760-2 мм												
					Ст 3сп2 ГОСТ 380-88		2										
							Код	СТАДИЯ									
							пп-2	пп-2(С)									
							1.450.3-6.5-4.0.0										
													ЛИСТ	2			
							<i>Копировал</i>						<i>Формат А4</i>				



ОБОЗНАЧЕНИЕ	МАРКА
1.450.3-6.5-4.0.0	ПП-2
-01	ПП-2(с)

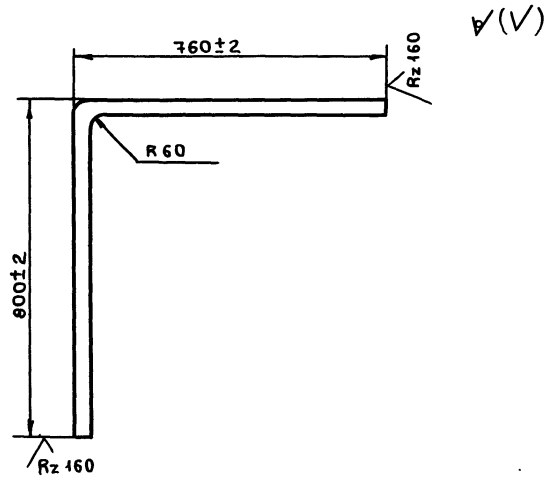


- * РАЗМЕРЫ ДЛЯ СПРАВОК.
- МАРКИРОВАТЬ ПО ТАБЛ. ШРИФТ И СПОСОБ НАНЕСЕНИЯ ПО ТУ 36.25.12-27-89
- В СКОБКАХ ИНДЕКС „С“ ОБОЗНАЧАЕТ СЕВЕРНОЕ ИСПОЛНЕНИЕ.

1.450.3-6.5-4.0.0 - СБ			
	СТАДИЯ	МАССА	МАСШТАБ
Площадка переходная	Р	47,57	1:10
ПП-2	ЛИСТ	Листов 1	
СБОРОЧНЫЙ ЧЕРТЕЖ			
И. КОНСТ. ПИЧКОРЕНКО	Проект № 10		
Гл. конст. ПИЧКИН	В.Рисунки № 1, 2, 3		
Инж. ШМАТОВА	Л.В.Рисунки № 1, 2, 3		
ЦНИИПРОЕКТАЭКОНОСТРУКЦИА			

Копировал

24368-03 21 формат А3



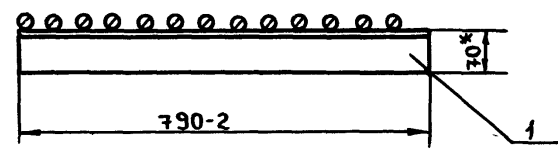
ОБОЗНАЧЕНИЕ	МАРКА	МАТЕРИАЛ
1.450.3-6.5-4.0.1	П	18-А-І ГОСТ 5781-82 Ст3кп2 ГОСТ 380-88
-01	П(с)	18-А-І ГОСТ 5781-82 Ст3сп2 ГОСТ 380-88

				1.450.3-6.5-4.0.1		
				ПОРУЧЕНЬ		
				СТАДИЯ	МАССА	МАСШТАБ
				Р	3.2	1:10
				ЛИСТ	ЛИСТОВ 1	
				ЛИСТ	ЛИСТОВ 1	
КОНТР.	ПОДМАРЕНКО	Печенко	16.02.82	18-А-І ГОСТ 5781-82		
ГЛ. КОНСТ.	ПТИЧКИН	В.А.Авдеев	17.02.82			
ИНЖ.	ШМАТОВА	В.В.Авдеев	17.02.82			
ИНВ. № ПОДЛ. ПОДР. И ДАТА ВЗАИМ. ИЩЕВ.				ЦНИИПРОЕКТАГКОНСТРУКЦИЯ		

Копировал.

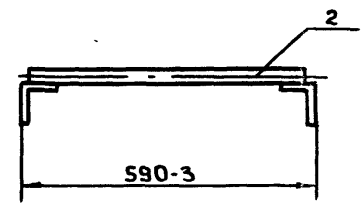
Формат А4

A - A

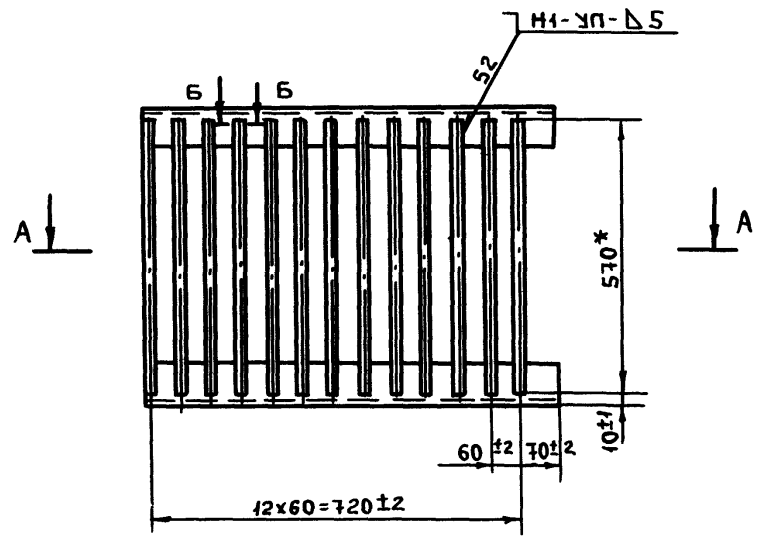


Б - Б

М 1:2



ОБОЗНАЧЕНИЕ	МАРКА
4.450.3-6.5-4.1.0	п
-01	п (с)



- 1.* РАЗМЕРЫ ДЛЯ СПРАВОК.
- 2. ПОКРЫТИЕ ПО ТУ 36.25.12-27-89.
- 3. В СКОБКАХ ИНДЕКС „С“ ОБОЗНАЧАЕТ СЕВЕРНОЕ ИСПОЛНЕНИЕ.

Инв. № подл. Подп. и дата. Взам. инв. №

				4.450.3-6.5-4.1.0-СБ		
				Площадка П		СТАДИЯ
				СБОРОЧНЫЙ ЧЕРТЕЖ		МАССА
						МАСШТАБ
						Р
						21,39
						1:1
						ЛИСТ
						ЛИСТОВ
Н.КОНТР.	ПОНОМАРЕНКО	М.И.И.	16.02.90			
ГЛ.КОНСТ.	ПТИЧКИН	В.В.	14.02.90			
ИНЖ.	ШМАТОВА	Л.В.	12.02.90			
				ЦНИИПРОЕКТАЛЕГКОНСТРУКЦИЙ		

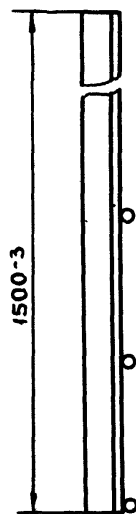
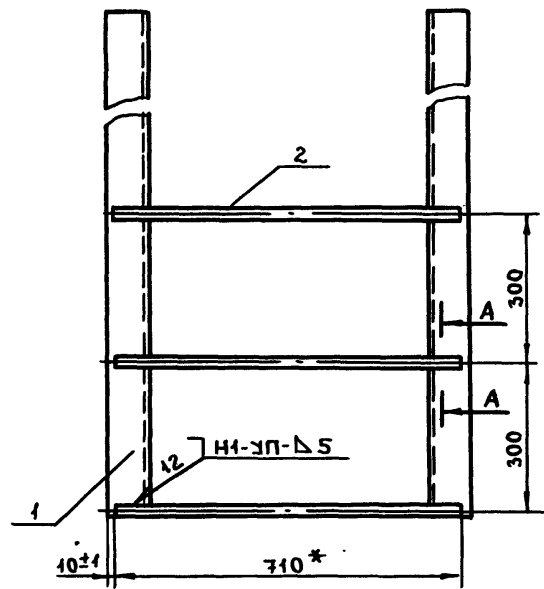
КОПИРОВАЛ

24368-03 24 формат А3

Формат	Зона	Поз.	ОБОЗНАЧЕНИЕ	НАИМЕНОВАНИЕ	Кол. на исполн. 1.450.3-6.5 - 4.2.0										ПРИМЕЧАНИЕ		
					-	01	02	03	04	05	06	07	08	09			
				<u>ДОКУМЕНТАЦИЯ</u>													
A3			1.450.3-6.5-4.2.0-СБ	СБОРОЧНЫЙ ЧЕРТЕЖ	×	×											
				<u>ДЕТАЛИ</u>													
Б4		1	1.450.3-6.5-4.2.1	УГОЛОК													
				УГОЛОК 70x70x4 ГОСТ 19771-74 С 235 ГОСТ 27772-88 L = 1500-3ММ	2												
					СТАДИЯ												
					КОД	С	С(С)										
					1.450.3-6.5-4.2.0												
					СТРЕМЯНКА С												
					СТАДИЯ			ЛИСТ			ЛИСТОВ						
					Р			1			2						
					ЦНИИПРОЕКТАТЕЛКОНСТРУКЦИЯ												
					КОПИРОВАЛ												
					ФОРМАТ А4												

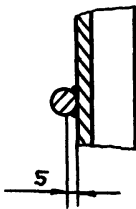
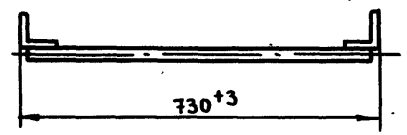
Инд. Н. Подл.		Подпись и дата		Взам. инв. N													
Формат	Зона	Поз.	ОБОЗНАЧЕНИЕ	НАИМЕНОВАНИЕ	Кол. на исполн. 1.450.3-6.5 - 4.2.0										ПРИМЕЧАНИЕ		
					-	01	02	03	04	05	06	07	08	09			
Б4		1	1.450.3-6.5-4.2.1-01	УГОЛОК													
				УГОЛОК 70x70x4 ГОСТ 19771-74 С 235 ГОСТ 27772-88 L = 1500-3ММ	2												
Б4		2	1.450.3-6.5-4.2.2	ПРУТОК													
				18-А-I ГОСТ 5781-82 L=710ММ	3												
				Ст 3 кп 2 ГОСТ 380-88													
			-01	ПРУТОК													
				18-А-I ГОСТ 5781-82 L=710-2ММ													
				Ст 3 сп 2 ГОСТ 380-88	3												
					СТАДИЯ												
					КОД	С	С(С)										
					1.450.3-6.5-4.2.0												
					КОПИРОВАЛ												
					ФОРМАТ А4												
					ЛИСТ			2			24						

24368-03 25



ОБОЗНАЧЕНИЕ	МАРКА
1.450.3-6.5-4.2.0	С
-01	С(С)

A - A
M 1:2



1. ПОКРЫТИЕ ПО ТУ 36.25.12-27-89.
2. В СКОБКАХ ИНДЕКС „С“ ОБОЗНАЧАЕТ СЕВЕРНОЕ ИСПОЛНЕНИЕ.

ИМЬ.Н ПОДП. И ДАТА
ВЪЗМ.ИМЬ.

				1.450.3-6.5-4.2.0-СБ		
				СТРЕМЯНКА С		
				СБОРОЧНЫЙ ЧЕРТЕЖ		
Н.КОНТР.	ПОНОМАРЕНКО	ПОСЛАВ	19.09.89	СТАДИЯ	МАССА	МАСШТАБ
ГЛ.КОНСТ	ПТИЧКИН	ВЛАДИСЛАВ	19.09.89	Р	16,74	1:10
ИНЖ.	ШМАТОВА	ВЛАДИСЛАВ	19.09.89	ЛИСТ	ЛИСТОВ 1	
				ЦНИИ ПРОЕКТАТЕЛ.КОНСТРУКЦИЯ		

Копировал

24368-03 26 Формат А3

Инв.№ подл.		Подпись и дата		Взам.инв.№		Обозначение	Наименование	Кол. на исполн. 1.450.3-6.5-5.0.0										Примечание				
Формат	Зона	Поз.																				
			-	01	02			03	04	05	06	07	08	09								
		4				ГАЙКА М24-6Н. S. 019																
						ГОСТ 5945-70	4	4	4	4	4	4	4	4	4	4	4	4	4	4	4	
		5				ШАЙБА 24.65Г. 019																
						ГОСТ 6402-70	4	4	4	4	4	4	4	4	4	4	4	4	4	4	4	
							Код	К1	К2	К3	К4	К5	К6	К7	К8	К9	К10					
							Сталь											Лист				
							1.450.3 - 6.5 - 5.0.0										3					

Копировал

Формат А4

Инв.№ подл.		Подп. и дата		Взам.инв.№		Обозначение	Наименование	Кол. на исполн. 1.450.3-6.5-5.0.0										Примечание				
Формат	Зона	Поз.																				
			10	11	13			14	15	16	17	18	19	20								
							<u>Документация</u>															
		А3				1.450.3-6.5-5.0.0-СБ	СБОРОЧНЫЙ ЧЕРТЕЖ	X	X	X	X	X	X	X	X	X	X	X	X	X	X	
							<u>ДЕТАЛИ</u>															
		А4	1			1.450.3-6.5-5.0.1	НАКЛАДКА	2	2													
						- 01	НАКЛАДКА			2	2	2	2	2	2	2	2	2	2	2	2	
		Б4	2			1.450.3-6.5-5.0.2	ТРУБА															
							ТРУБА 160×160×ЧТУ36-2287-88 Ст 3 Сп 5 ГОСТ 380-88															
						1.450.3-6.5-5.0.2-10	L=7160±2мм	1														
						-11	L=7760±2мм		1													
						-13	L=4160±2мм			1												
						-14	L=4760±2мм				1											
							Код	К11	К12	К13	К14	К15	К16	К17	К18	К19	К20					
							Сталь											Лист				
							1.450.3 - 6.5 - 5.0.0										4					

Копировал

Формат А4

24368-03 28

28

ФОРМАТ	ЗОНА	Поз.	ОБОЗНАЧЕНИЕ	НАИМЕНОВАНИЕ	Кол. на исполн. 1.450.3-6.5-5.0.0										ПРИМЕЧАНИЕ		
					10	11	13	14	15	16	17	18	19	20			
А4		2	1.450.3-6.5-5.0.2-15	L = 2360 ± 2 мм					1								
			- 16	L = 2960 ± 2 мм						1							
			- 17	L = 3560 ± 2 мм							1						
			- 18	L = 4160 ± 2 мм								1					
			- 19	L = 4760 ± 2 мм									1				
			- 20	L = 5360 ± 2 мм										1			
<u>СТАНДАРТНЫЕ ИЗДЕЛИЯ</u>																	
		3		БОЛТ М24-6g x T0.58.019													
				ГОСТ 7798-70	4	4	4	4	4	4	4	4	4	4	4	4	4
		4		ГАЙКА М24-6Н.5.019													
				ГОСТ 5915-70	4	4	4	4	4	4	4	4	4	4	4	4	4
		5		ШАЙБА 24.65Г.019													
				ГОСТ 6402-70	4	4	4	4	4	4	4	4	4	4	4	4	4
					КОД												
					СТАДИЯ												
					К01	К12	К1С	К2С	К3С	К4С	К5С	К6С	К7С	К8С			
1.450.3-6.5-5.0.0														ЛИСТ			
5																	

Копировал

Формат А4

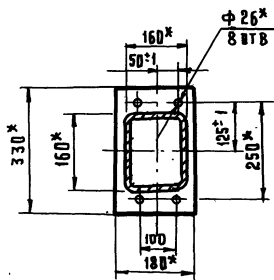
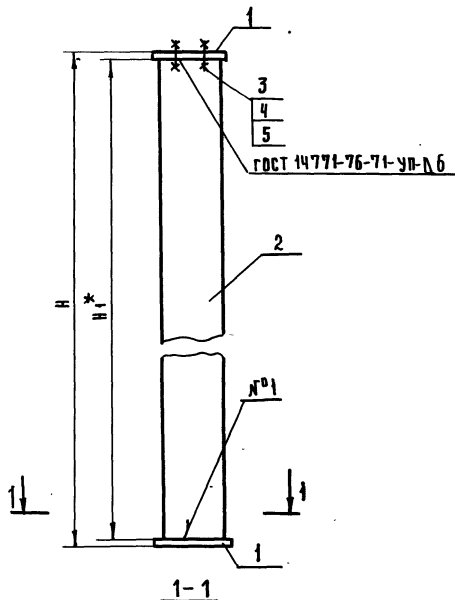
Имя.подл.	Подп. и дата	Взам.инв.п
-----------	--------------	------------

ФОРМАТ	ЗОНА	Поз.	ОБОЗНАЧЕНИЕ	НАИМЕНОВАНИЕ	Кол. на исполн. 1.450.3-6.5-5.0.0										ПРИМЕЧАНИЕ		
					21	22	23	24									
<u>ДОКУМЕНТАЦИЯ</u>																	
		А3	1.450.3-6.5-5.0.0-СБ	СБОРОЧНЫЙ ЧЕРТЕЖ	×	×	×	×									
<u>ДЕТАЛИ</u>																	
		А4	1.450.3-6.5-5.0.1-01	НАКЛАДКА	2	2	2	2									
				ТРУБА													
				160x160x4 ТУ36-2287-88													
				ТРУБА СТ3сп5ГОСТ 380-88													
		Б4	1.450.3-6.5-5.0.2-21	L = 5960 ± 2 мм	1												
			- 22	L = 6560 ± 2 мм		1											
			- 23	L = 7160 ± 2 мм			1										
			- 24	L = 7760 ± 2 мм				1									
					КОД												
					СТАДИЯ												
					К9С	К10С	К11С	К12С									
1.450.3-6.5-5.0.0														ЛИСТ			
6																	

Копировал

Формат А4

24368-03 29



ОБОЗНАЧЕНИЕ	МАРКА	ОБОЗНАЧЕНИЕ	МАРКА	РАЗМЕРЫ В ММ		МАССА, КГ
				Н	Н1*	
1.450.3-6.5-5.0.0	К 1	1.450.3-6.5-5.00-13	К 1 (С)	1200	1160	43.5
- 01	К 2	- 14	К 2 (С)	1800	1760	55.3
- 02	К 3	- 15	К 3 (С)	2400	2360	67.0
- 03	К 4	- 16	К 4 (С)	3000	2960	78.8
- 04	К 5	- 17	К 5 (С)	3600	3560	90.6
- 05	К 6	- 18	К 6 (С)	4200	4160	102.3
- 06	К 7	- 19	К 7 (С)	4800	4760	114.5
- 07	К 8	- 20	К 8 (С)	5400	5360	125.9
- 08	К 9	- 21	К 9 (С)	6000	5960	137.6
- 09	К 10	- 22	К 10 (С)	6600	6560	149.4
- 10	К 11	- 23	К 11 (С)	7200	7160	161.1
- 11	К 12	- 24	К 12 (С)	7800	7760	172.9

- * Размеры для справок.
- Покрытие по ТУ 38.25.12-27-89.
- Маркировать по ТАБЛ. Шрифт и способ нанесения по ТУ 38.25.12-27-89.
- В скобках индекса „С“ обозначает северное исполнение.
- Допускается изготовление из стали марки 09Г2С ТУ 14-1-3023-80.

1.450.3 - 6.5 - 5.0.0 СБ					
КОЛОННА К1... К12			ЭТАЖА	МАСШ	МЯШТАБ
СБОРОЧНЫЙ ЧЕРТЕЖ			Р	СМ.	1:10
			ЛИСТ	ЛИСТОВ 1	
Н. КОНТ.	ПОНОМARENKO	Полковник	1944 г.		
ГЛАВ. ИНЖ.	ПТИЧКИН	Инженер	1941 г.		
ИНЖ.	ШМАТОВА	Инженер	1943 г.		
			ДИЗАЙН-ПРОЕКТАЕГ КОНСТРУКЦИЯ		

Инв. № подл. Подпись и дата. Взам. инв. №

ФОРМАТ	ЗОНА	ПОЗ.	ОБОЗНАЧЕНИЕ	НАИМЕНОВАНИЕ	Кол. на исполн. 1.450.3-6.5-6.0.0										ПРИМЕЧАНИЕ		
					—	01	02	03	04	05	06	07	08	09			
				<u>Документация</u>													
А3			1.450.3-6.5-6.0.0-СБ	СБОРОЧНЫЙ ЧЕРТЕЖ	×	×											
				<u>СБОРОЧНЫЕ ЕДИНИЦЫ</u>													
А3	1		1.450.3-6.5-6.1.0	СВЯЗЬ СБ	2												
			-01	СВЯЗЬ СБ(с)	2												

СТАДИЯ	
КОД	СБ1 СБ1(с)

1.450.3 - 6.5 - 6.0.0		
НАЧ.ОТД.	КАШКИНОВ	<i>А.И.Иванов</i>
Н.КОНТРОЛЬ	ПОНОМОРЕНКО	<i>Л.С.Иванов</i>
Л.КОНСТ.	ПТИЧКИН	<i>В.И.Иванов</i>
ПРОВ.	ПТИЧКИНА	<i>В.И.Иванов</i>
ИНЖ.	БЕРАСИМОВА	<i>Е.И.Иванов</i>
СВЯЗЬ СБ1		
СТАДИЯ	ЛИСТ	ЛИСТОВ
Р	1	2
ЦНИИПРОЕКТАГКОНСТРУКЦИЯ		

Копировал

Формат АУ

Инв. № подл. Подпись и дата. Взам. инв. №

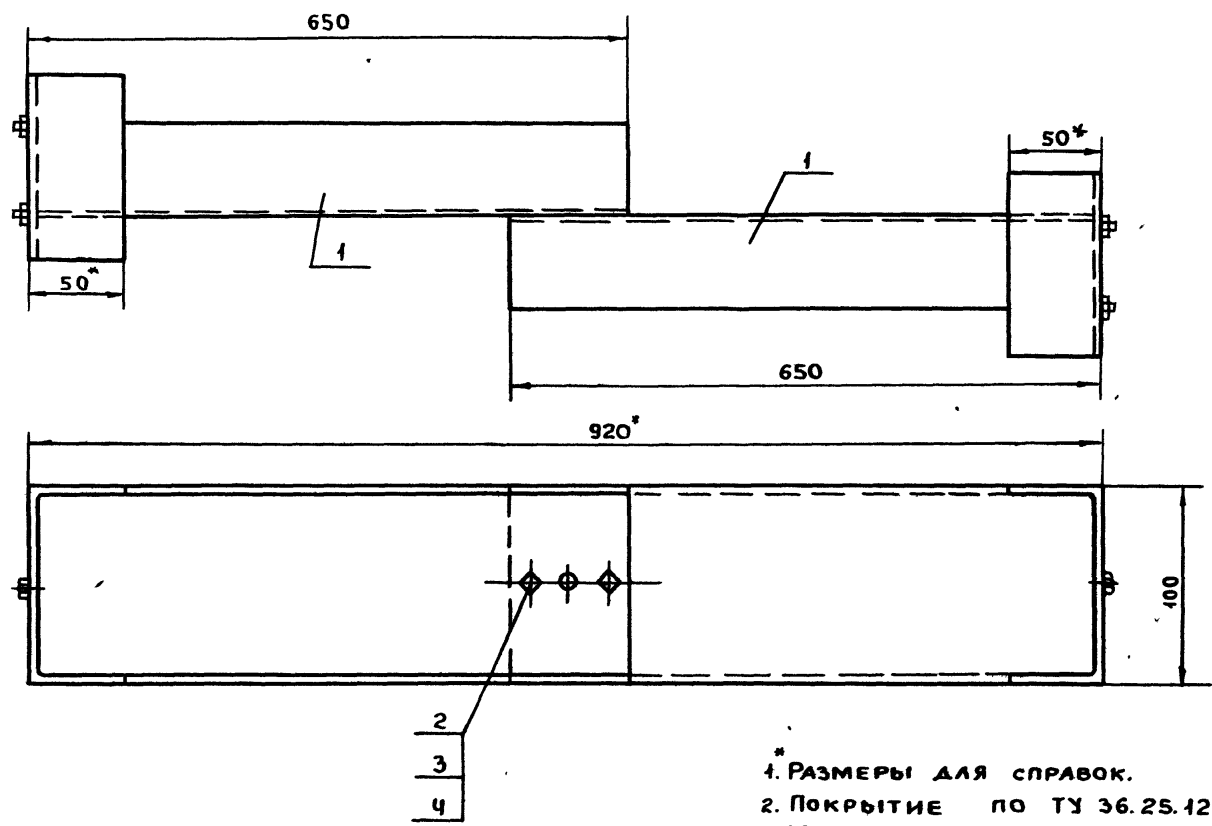
ФОРМАТ	ЗОНА	ПОЗ.	ОБОЗНАЧЕНИЕ	НАИМЕНОВАНИЕ	Кол. на исполн. 1.450.3-6.5-6.0.0										ПРИМЕЧАНИЕ		
					—	01	02	03	04	05	06	07	08	09			
				<u>СТАНДАРТНЫЕ ИЗДЕЛИЯ</u>													
		2		БОЛТ М16-6g x40.58.019 ГОСТ 7798-70	6	6											
		3		ГАЙКА М16-6Н. 5.019 ГОСТ 5915-70	6	6											
		4		ШАЙБА 16. 65Г. 019 ГОСТ 6402-70	6	6											

СТАДИЯ	
КОД	СБ1 СБ1(с)

1.450.3 - 6.5 - 6.0.0		
ЛИСТ	2	31
ФОРМАТ АУ		

Копировал

24368-03 32



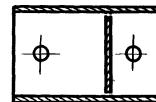
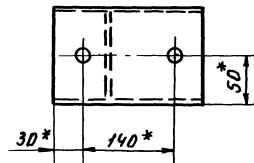
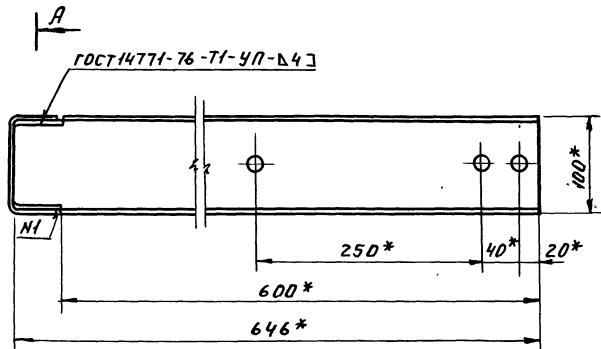
- * РАЗМЕРЫ ДЛЯ СПРАВОК.
- 1. ПОКРЫТИЕ ПО ТУ 36.25.12-27-89.
- 2. МАРКИРОВАТЬ ПО ТАБЛ. ШРИФТ И СПОСОБ НАНЕСЕНИЯ ПО ТУ 36.25.12-27-89.
- 3. В СКОВКАХ ИНДЕКС "С" ОБОЗНАЧАЕТ СЕВЕРНОЕ ИСПОЛНЕНИЕ.

ОБОЗНАЧЕНИЕ	МАРКА
1.450.3-6.5-6.0.0	СВ1
-01	СВ 1 (С)

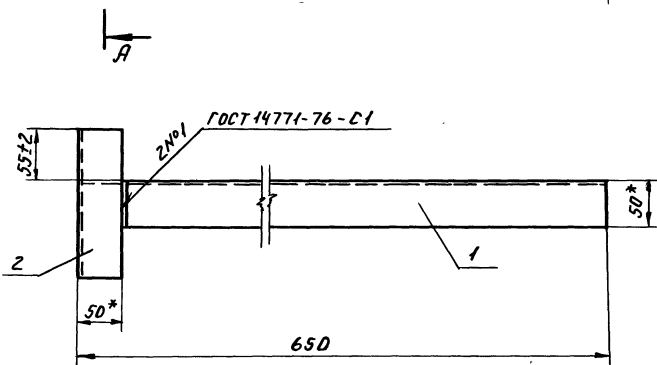
				1.450.3-6.5-6.0.0-СВ		
				СВЯЗЬ СВ1		
				СБОРОЧНЫЙ ЧЕРТЕЖ		
				СТАДИЯ	МАССА	МАСШТАБ
				Р	10.8	1:2
				ЛИСТ ЛИСТОВ 1		
И.КОНТР.	П.КОМАРЕНКО	П.КОМАРЕНКО	П.КОМАРЕНКО	ЦНИИПРОЕКТАЛЕГКОНСТРУКЦИЯ		
ГЛ.КОНСТ.	ПТИЧКИН	ПТИЧКИН	ПТИЧКИН			
ПРОВ.	ПТИЧКИН	ПТИЧКИН	ПТИЧКИН			
РАЗРАБ.	КОРШУНОВА	КОРШУНОВА	КОРШУНОВА			

Копировал

24368-03 33 Формат А3



Обозначение	Марка
1.450.3-6.5-6.1.0	СВ
	-01 СВ(С)



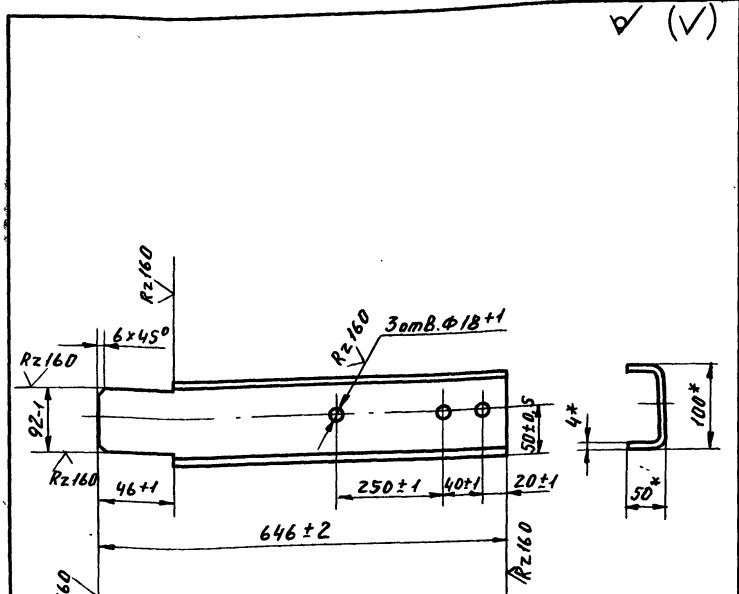
- * Размеры для справок.
- Покрытие по ТУ36-25.12-27-89.
- Маркировать по табл. Шрифт и способ нанесения по ТУ36.25.12-27-89.
- В скобках индекс "С" обозначает северное исполнение.

				1.450.3-6.5-6.1.0-СВ		
				СВЯЗЬ СВ.		
				Сборочный чертёж		
				Сталь	Масса	Масшт.
				Р	4,63	1:4
				Лист	Листов 1	
				ЦНИИпроектгипроинструкция		

Иуч.отд. Кошкинов В.В. 2011
 Н.конст. Лопаткина Л.С.
 Л.конст. Пичкина С.В.
 Пров. Пичкина С.В.
 Инж. Веренимова Е.В.

Калибрман

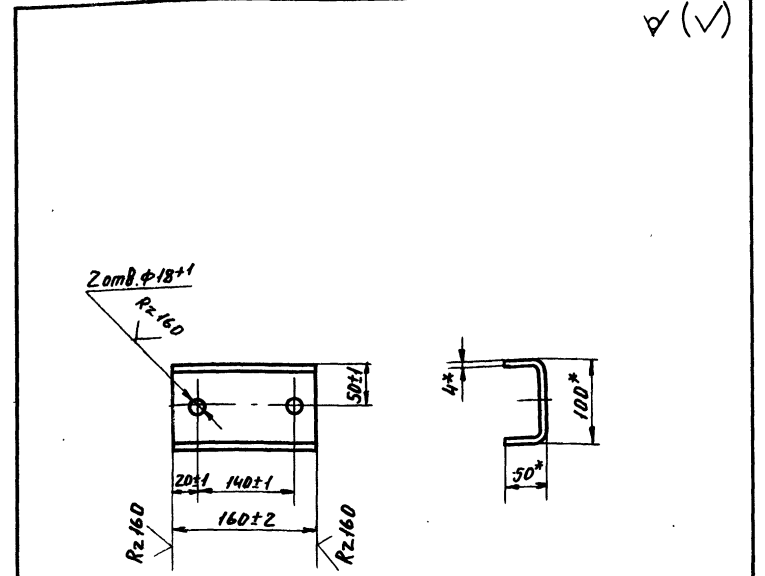
24368-03 35 Формат А3



Обозначение	Материал
1.450.3-6.5-6.1.1	Швеллер 100x50x4 ГОСТ 8278-83 С235 ГОСТ 27772-88
-01	Швеллер 100x50x4 ГОСТ 8278-83 С255 ГОСТ 27772-88

* Размеры для справок.

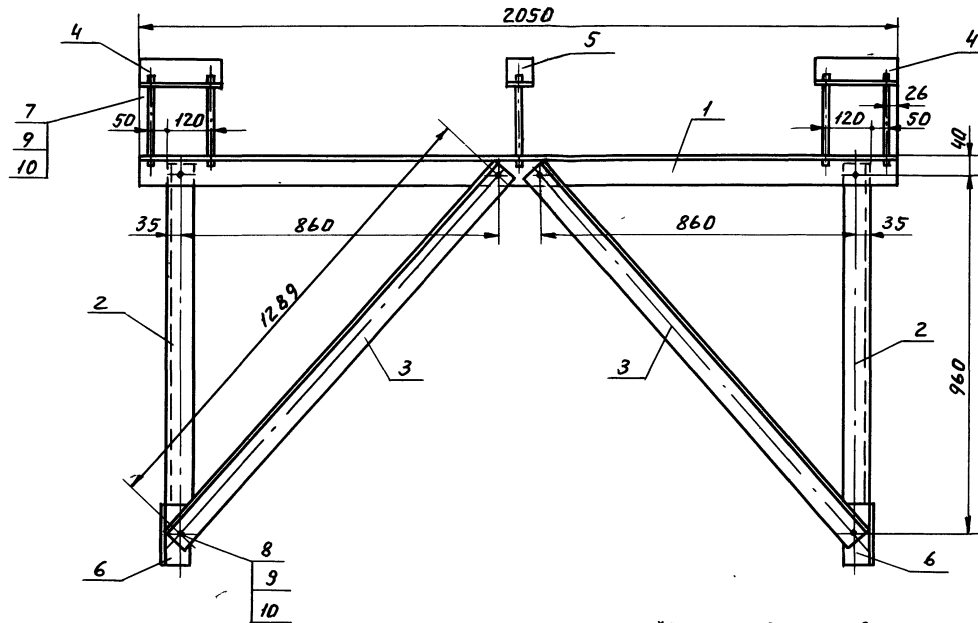
Швеллер				1.450.3-6.5-6.1.1		
				Сталь	Масса	Масшт.
См. табл.				Р	3,70	1:5
				Лист	Листов 1	
И.контр.	Л.контр.	И.инж.	Л.инж.	ЦНИИпроектгепротекструкция		
И.инж.	Шматов	И.инж.	И.инж.	Формат А4		
Копировал						



Обозначение	Материал
1.450.3-6.5-6.1.2	Швеллер 100x50x4 ГОСТ 8278-83 С235 ГОСТ 27772-88
-01	Швеллер 100x50x4 ГОСТ 8278-83 С255 ГОСТ 27772-88

* Размеры для справок.

Швеллер				1.450.3-6.5-6.1.2		
				Сталь	Масса	Масшт.
См. табл.				Р	0,93	1:5
				Лист	Листов 1	
И.контр.	Л.контр.	И.инж.	Л.инж.	ЦНИИпроектгепротекструкция		
И.инж.	Шматов	И.инж.	И.инж.	Формат А4		
Копировал						



1. *Размеры для справок.
2. Покрытие по ТУ36.25.12-27-89.
3. Маркировать по таблице. Шрифт и способ нанесения по ТУ36.25.12-27-89.
4. В скобке индекс "с" обозначает северное исполнение.

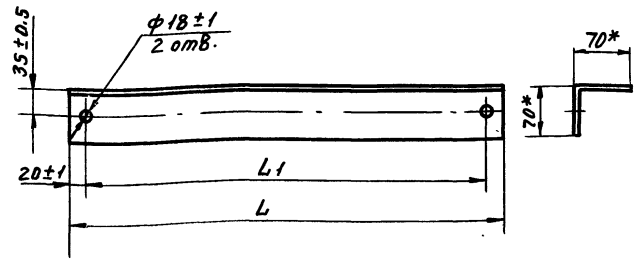
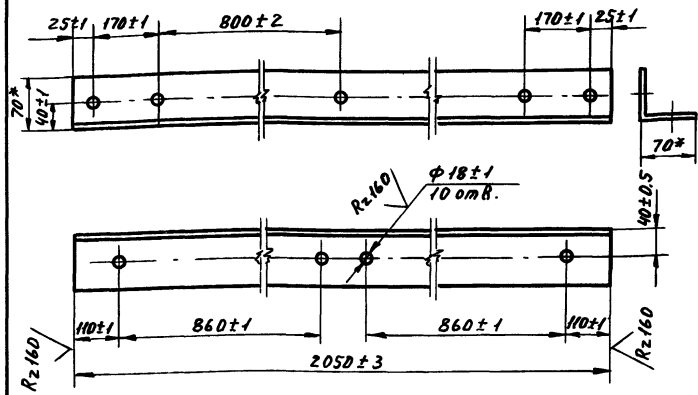
Обозначение	Марка
1.450.3-6.5-7.00	СВ2
-01	СВ2(с)

1.450.3-6.5-7.0.0-СБ				
СВязь СВ2.			Стадия	Масштаб
Сборочный чертёж			Р	46,97
			Лист	Листов 1
			ЦНИИпроектгипроконструкция	

КОПИРОВА

24368-03 39 формат А3

✓(✓)



✓(✓)

Обозначение	Марка	Материал
1.450.3-6.5-7.0.1	ГС1	Угалоκ 70x70x4 ГОСТ19771-74 С235 ГОСТ27772-88
-01	ГС1(С)	Угалоκ 70x70x4 ГОСТ19771-74 С255 ГОСТ27772-88

Обозначение	Марка	Материал	Размеры, мм		Масса, кг
			L	L1	
1.450.3-6.5-7.0.2	ГС2	Угалоκ 70x70x4 ГОСТ19771-74 С235 ГОСТ27772-88	1000±2	960±1	4,16
-01	ГС2(С)	Угалоκ 70x70x4 ГОСТ19771-74 С255 ГОСТ27772-88			
-02	ГС3	Угалоκ 70x70x4 ГОСТ19771-74 С235 ГОСТ27772-88	1340±2	1289±2	5,57
-03	ГС3(С)	Угалоκ 70x70x4 ГОСТ19771-74 С255 ГОСТ27772-88			

* Размеры для справок.

* Размеры для справок.

Шифр по табл. Подп. и дата. Взам. инв. №

1.450.3-6.5-7.0.1			
Связь горизонтальная ГС1			
Стадия	Масса	Масштаб	
Р	16,27	1:5	
Лист	Листов 1		
См. табл.			
ЦНИИпроектгеконструкция			

Шифр по табл. Подп. и дата. Взам. инв. №

1.450.3-6.5-7.0.2			
Связь горизонтальная ГС			
Стадия	Масса	Масштаб	
Р	см. табл.	1:5	
Лист	Листов		
См. табл.			
ЦНИИпроектгеконструкция			

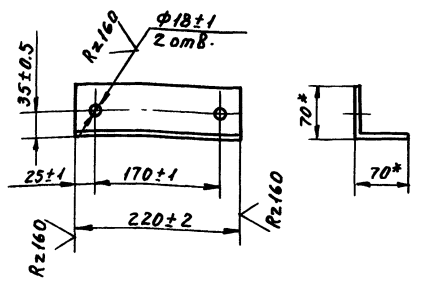
Копировал

Формат А4

Копировал

24368-03 40 Формат А

✓(✓)



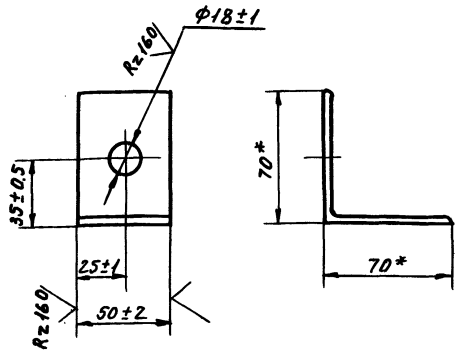
Обозначение	Марка	Материал
1.450.3-6.5-7.0.3	ГС4	Уголок 70x70x4 ГОСТ19771-74 С235 ГОСТ27772-88
-01	ГС4(с)	Уголок 70x70x4 ГОСТ19771-74 С255 ГОСТ27772-88

* Размеры для справок

1.450.3-6.5-7.0.3			
Связь горизонтальная ГС4		Станд. Р	Масса 0,92
		Масшт. Лист	1:5 Листов 1
См. табл.		ЦНИИпроектгидротехнической конструкции	

Копировал

✓(✓)



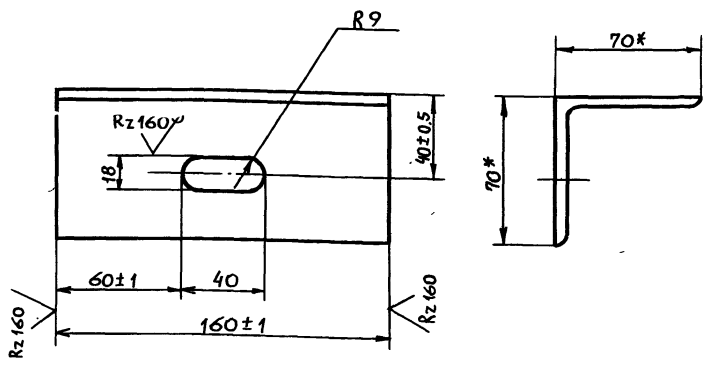
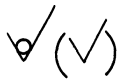
Обозначение	Марка	Материал
1.450.3-6.5-7.0.4	ГС5	Уголок 70x70x4 ГОСТ19771-74 С235 ГОСТ27772-88
-01	ГС5(с)	Уголок 70x70x4 ГОСТ19771-74 С255 ГОСТ27772-88

* Размеры для справок.

Имя, И.П. Отв. за проект, дата, подпись

1.450.3-6.5-7.0.4			
Связь горизонтальная ГС5		Станд. Р	Масса 0,21
		Масшт. Лист	1:2 Листов 1
См. табл.		ЦНИИпроектгидротехнической конструкции	

Копировал



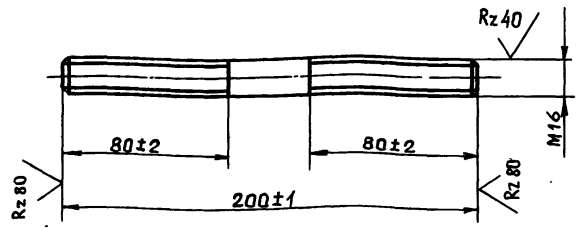
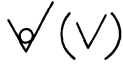
Обозначение	Материал
1.450.3.6.5-7.0.5	Уголок 70x70x4 ГОСТ 19771-74 С 235 ГОСТ 27772-86
-01	Уголок 70x70x4 ГОСТ 19771-74 С 255 ГОСТ 27772-88

* Размеры для справок.

Инв. № подл.	Подп. и дата	Взам. инв. №	1.450.3-6.5-7.0.5		
			Планка	Стальная	Р 0.67
Нач. отд.	Кашкинов	18.04.90	См. табл.	ЦНИИпроектлегконструкция	
Н. контр.	Пономаренко	14.03.90			
Гл. констр.	Птичкин	12.03.90			
Пров.	Птичкин	12.03.90			
Инж.	Герасимова	10.03.90			

Копировал

формат А 4



Обозначение	Материал
1.450.3-6.5-7.0.6	Круг 16-В ГОСТ 2590-71 Ст. 3кл 2-Гост 535-88
-01	Круг 16-В ГОСТ 2590-71 Ст 3 кл 5-Гост 535-88

* Размеры для справок.

Инв. № подл.	Подп. и дата	Взам. инв. №	1.450.3-6.5-7.0.6		
			Шпилька	Стальная	Р 0.2В
Нач. отд.	Кашкинов	18.04.90	См. табл.	ЦНИИпроектлегконструкция	
Н. контр.	Пономаренко	14.03.90			
Гл. констр.	Птичкин	12.03.90			
Пров.	Птичкин	12.03.90			
Инж.	Герасимова	10.03.90			

Копировал

24368-03 42 Формат А 4

Форм. зона	Поз.	Обозначение	Наименование	Кол. на исполн. 1.450.3-6.5-8.0.0									Примечание		
				-	01	02	03	04	05	06	07	08		09	
			<u>Документация</u>												
А3		1.450.3-6.5-8.0.0-СБ	Сборочный чертёж	X	X										
			<u>Детали</u>												
А4	1	1.450.3-6.5-8.0.1	Связь горизонтальная ГСБ	1											
		-01	Связь горизонтальная ГСБ(С)	1											
				Студия											
				Код	СВ3	СВ3(С)									
				1.450.3-6.5-8.0.0											
				СВЯЗЬ СВ3						Студия			Лист		
										Р 1 3					
										ЦНИИпроектлегконструкция					
										Формат А4					

Исх. от: Кошкинов В.В. / Проект / 1.450.3-6.5-8.0.0
 Н. контр.: Попова И.И. / Проект / 1.450.3-6.5-8.0.0
 Гл. конст.: Птичкин В.В. / Проект / 1.450.3-6.5-8.0.0
 Разраб.: Карманова О.А. / Проект / 1.450.3-6.5-8.0.0
 Копирован

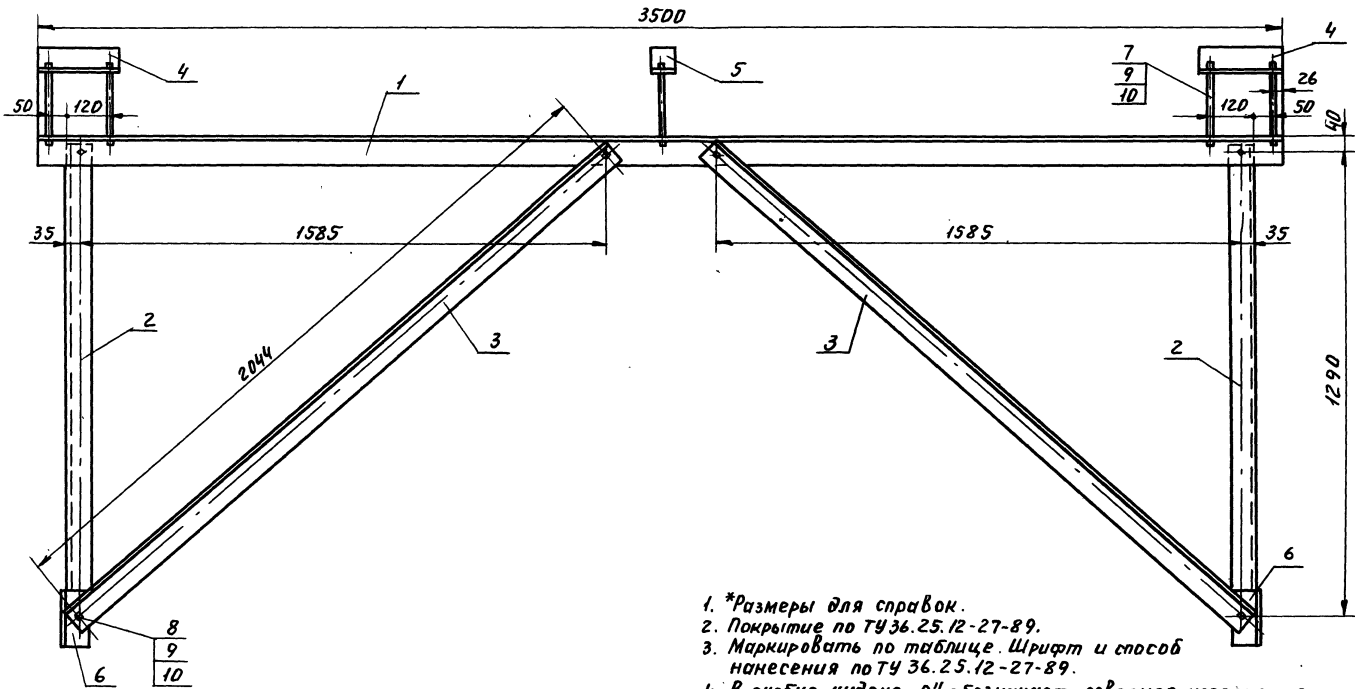
Исх. № подл. Подв. и дата Взаминв №

Форм. зона	Поз.	Обозначение	Наименование	Кол. на исполн. 1.450.3-6.5-8.0.0									Примечание		
				-	01	02	03	04	05	06	07	08		09	
А4	2	1.450.3-6.5-8.0.2	Связь горизонтальная ГС7	2											
		-01	Связь горизонтальная ГС7(С)	2											
А4	3	-02	Связь горизонтальная ГС8	2											
		-03	Связь горизонтальная ГС8(С)	2											
А4	4	1.450.3-6.5-7.0.3	Связь горизонтальная ГС4	2											
		-01	Связь горизонтальная ГС4(С)	2											
А4	5	1.450.3-6.5-7.0.4	Связь горизонтальная ГС5	1											
		-01	Связь горизонтальная ГС5(С)	1											
А4	6	1.450.3-6.5-7.0.5	Планка	2											
		-01	Планка	2											
				Студия											
				Код	СВ3	СВ3(С)									
				1.450.3-6.5-8.0.0											
										Лист			2		
										Формат А4					

24.368.03.43

Копирован

Формат А4



1. *Размеры для справок.
2. Покрытие по ТУ 36.25.12-27-89.
3. Маркировать по таблице. Шрифт и способ нанесения по ТУ 36.25.12-27-89.
4. В скобке индекс "С" обозначает северное исполнение.

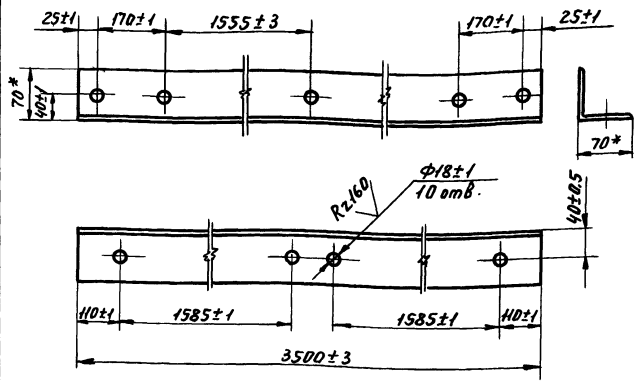
Обозначение	Марка
1.450.3-6.5-8.0.0	СВЗ
	-01 СВЗ(С)

				1.450.3-6.5-8.0.0 С6		
				СВЯЗЬ СВЗ		
				Сборочный чертёж		
				Станд	Масса	Масштаб
				Р	50,4	1:10
				Лист	Листов 1	
				ЦНИИпроектэкспконструкция		

Нач. отд. Кашкин В.А.
 Н.контр. Поничкин В.В.
 Пров. Поничкин В.В.
 Инж. Вершинин В.И.

Копировал

✓(✓)



Обозначение	Марка	Материал
1.450.3-6.5-8.0.1	ГС6	Уголок 70x70x4 ГОСТ 19771-74 С235 ГОСТ 27772-88
-01	ГС6(С)	Уголок 70x70x4 ГОСТ 19771-74 С255 ГОСТ 27772-88

*Размеры для справок.

ЦНБ № подл. (подл. и дата) Взам. инв. №

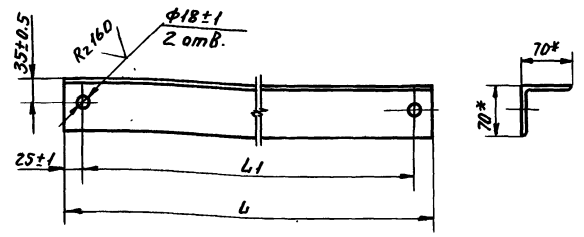
1.450.3-6.5-8.0.1			
Связь горизонтальная ГС6	Станд.	Масса	Масшт.
	Р	15.9	1:5
См. табл.	Лист	Листов 1	
	ЦНИИпроектгипконструкция		

И. КОНТ. Романов И. КОС
Л. КОНС. Птичкин
Проб. Птичкин
Разработ. Карманова

Копировал

Формат А4

✓(✓)



Обозначение	Марка	Материал	Размеры, мм		Масса, кг
			L	L1	
1.450.3-6.5-8.0.2	ГС7	Уголок 70x70x4 ГОСТ 19771-74 С235 ГОСТ 27772-88	1330±2	1290±1	5.53
-01	ГС7(С)	Уголок 70x70x4 ГОСТ 19771-74 С255 ГОСТ 27772-88			
-02	ГС8	Уголок 70x70x4 ГОСТ 19771-74 С235 ГОСТ 27772-88	2088±2	2044±2	9.11
-03	ГС8(С)	Уголок 70x70x4 ГОСТ 19771-74 С255 ГОСТ 27772-88			

*Размеры для справок.

ЦНБ № подл. (подл. и дата) Взам. инв. №

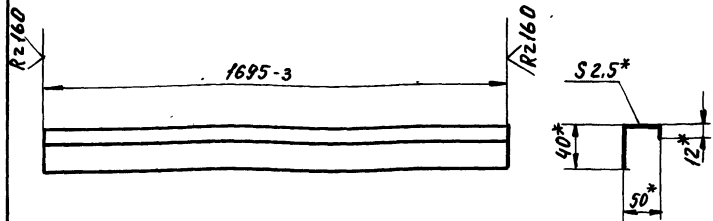
1.450.3-6.5-8.0.2			
Связь горизонтальная ГС7	Станд.	Масса	Масшт.
	Р	См. табл.	1:5
См. табл.	Лист	Листов 1	
	ЦНИИпроектгипконструкция		

И. КОНТ. Романов И. КОС
Л. КОНС. Птичкин
Проб. Птичкин
Разработ. Карманова

Копировал

Формат А4

√(√)



Обозначение	Марка	Материал
1.450.3-6.5-0.01	ЭП160-12	Швеллер 50x40x12x2.5 ГОСТ 8281-80 С235 ГОСТ 27772-88
-01	ЭП160-12С	Швеллер 50x40x12x2.5 ГОСТ 8281-80 С255 ГОСТ 27772-88

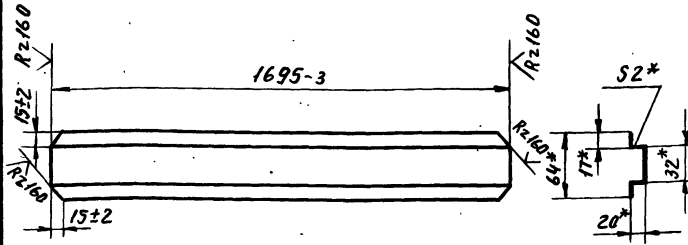
- * Размеры для справок.
- Покрытие по ТУ 36.25.12-27-89.
- Маркировать по табл. Шрифт и способ нанесения по ТУ 36.25.12-27-89.

№ инв. № подл. Подп. и дата

1.450.3-6.5-0.01			
Элемент поручня лестницы ЭП160-12			
Студия	Масса	Масшт.	
Р	3,12	1:10	
Лист	Листов 7		
См. табл.			
ЦНИИпроектгеконструкция			
Формат АУ			

Копировал

√(√)



Обозначение	Марка	Материал
1.460.3-6.5 0.02	ЭС160-12	Корытчатый профиль 32x20x17x2 ГОСТ 8283-77 С235 ГОСТ 27772-88
-01	ЭС160-12С	Корытчатый профиль 32x20x17x2 ГОСТ 8283-77 С255 ГОСТ 27772-88

- * Размеры для справок.
- Покрытие по ТУ 36.25.12-27-89.
- Маркировать по табл. Шрифт и способ нанесения по ТУ 36.25.12-27-89.

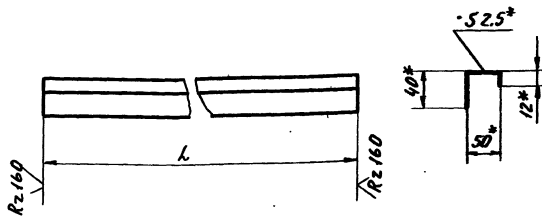
№ инв. № подл. Подп. и дата

1.450.3-6.5-0.02			
Элемент струны лестницы ЭС160-12			
Студия	Масса	Масшт.	
Р	2,47	1:	
Лист	Листов		
См. табл.			
ЦНИИпроектгеконструкция			
Формат А			

Копировал

24368-03 47 Формат А

✓ (✓)



Обозначение	Марка	Размер L, мм	Материал	Масса, кг
1.450.3-6.5-0.0.3	ЭПП-5	480-3	Швеллер	0,88
-01	ЭПП-16,4	1640-3	50x40x12x2,5 ГОСТ 8281-80	3,00
-02	ЭПП-20,4	2040-3	С 235 ГОСТ 27772-88	3,73
-03	ЭПП-5(С)	480-3	Швеллер	0,88
-04	ЭПП-16,4(С)	1640-3	50x40x12x2,5 ГОСТ 8281-80	3,00
-05	ЭПП-20,4(С)	2040-3	С 255 ГОСТ 27772-88	3,73

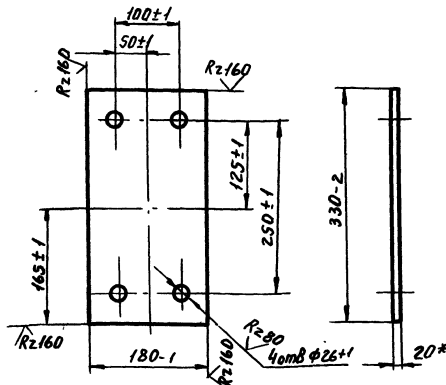
- *Размеры для справок.
- Покрытие по ТУ 36.25.12-27-89.
- Маркировать по табл. Шрифт и способ нанесения по ТУ 36.25.12-27-89.

1.450.3-6.5-0.0.3			
Элемент поручня ЭПП	Станд.	Масса	Масшт.
	Р	СМ. табл.	1:5
	Лист	Листов 1	
См. табл.	ЦНИИпроектгипотеконструц.		

Копировал

Формат АУ

✓ (✓)



Обозначение	Материал
1.450.3-6.5-5.0.1	Лист 20x180x330-Б-НН-0 ГОСТ 19903-74 С 235 ГОСТ 27772-88
-01	Лист 20x180x330-Б-НН-0 ГОСТ 19903-74 С 255 ГОСТ 27772-88

ЦНИИпроектгипотеконструц.

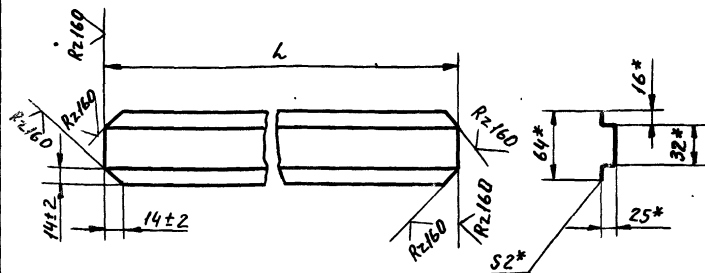
1.450.3-6.5-5.0.1			
Накладка	Станд.	Масса	Масшт.
	Р	0,93	1:5
	Лист	Листов 1	
См. табл.	ЦНИИпроектгипотеконструц.		

Копировал

24368-03 48

Формат АУ

✓ (✓)



Обозначение	Марка	Размер L, мм	Материал	Масса, кг
1.450.3-6.5-0.0.4	ЗСП-5	480±2	Корытный профиль	0,70
	-01 ЗСП-16.4	1640±2	32x25x16x2 ГОСТ 8283-77	2,39
	-02 ЗСП-20.4	2040±2	С235 ГОСТ 27772-88	2,98
	-03 ЗСП-5(С)	480±2	Корытный профиль	0,70
	-04 ЗСП-16.4(С)	1640±2	32x25x16x2 ГОСТ 8283-77	2,39
	-05 ЗСП-20.4(С)	2040±2	С255 ГОСТ 27772-88	2,98

- *Размеры для справок.
- Покрытие по ТУ 36.25.12-27-89.
- Маркировать по табл. Шрифт и способ нанесения по ТУ 36.25.12-27-89.

1.450.3-6.5-0.0.4

Элемент струны
ЗСП

Стадия	Масса	Масштаб
р	см. табл.	1:5
Лист	Листов 1	

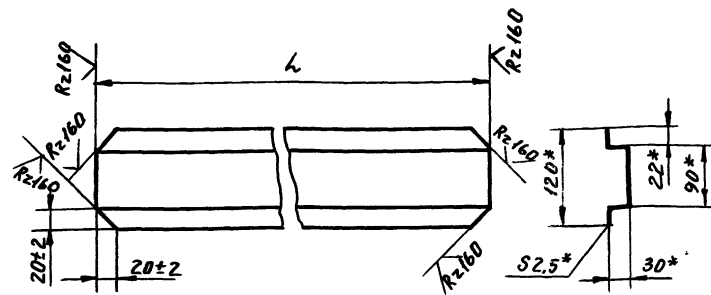
См. табл.

ЦНИИпроектгидротехнической конструкции

Копировал

Формат А4

✓ (✓)



Обозначение	Марка	Размер L, мм	Материал	Масса, кг
1.450.3-6.5-0.0.5	ЗБП-5	480±2	Корытный профиль	1,36
	-01 ЗБП-16.4	1640±2	90x30x22x2,5 ГОСТ 8283-77	4,64
	-02 ЗБП-20.4	2040±2	С235 ГОСТ 27772-88	5,77
	-03 ЗБП-5(С)	480±2	Корытный профиль	1,36
	-04 ЗБП-16.4(С)	1640±2	90x30x22x2,5 ГОСТ 8283-77	4,64
	-05 ЗБП-20.4(С)	2040±2	С255 ГОСТ 27772-88	5,77

- *Размеры для справок
- Покрытие по ТУ 36.25.12-27-89
- Маркировать по табл. Шрифт и способ нанесения по ТУ 36.25.12-27-89.

1.450.3-6.5-0.0.5

Элемент бордюра
ЗБП

Стадия	Масса	Масштаб
р	см. табл.	1:5
Лист	Листов 1	

См. табл.

ЦНИИпроектгидротехнической конструкции

Копировал

24368-03 49 Формат А4

Рис.1

√(✓)

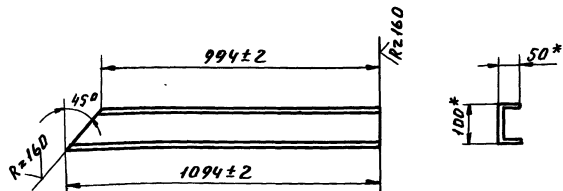


Рис.2 зеркальное отражение
Остальное - см. рис.1.

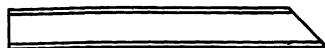


Рис.1

√(✓)

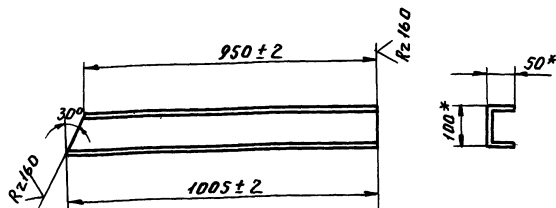
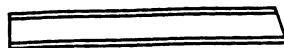


Рис.2 - зеркальное отражение
Остальное см. рис.1



Марка	Обозначение	Рис	Материал
М3	1.450.3-6.5-0.07	1	Швеллер 100x50x4 ГОСТ 8278-83 С235 ГОСТ 27772-88
М3Н	-01	2	
М3(с)	-02	1	Швеллер 100x50x4 ГОСТ 8278-83 С255 ГОСТ 27772-88
М3(с)Н	-03	2	

* Размеры для справок

1.450.3-6.5-0.07			
Элемент монтажный	Стадия	Масса	Масшт.
	Р	6,29	1:10
М3	Лист	Листов 7	
	ИНИПРОЕКТЕКОНСТРУКЦИЯ		
См. табл.			
ИСТ. Локомотивы	Генеральн.	И.С.В.	
ЭМЕТ Птичкин	ЭР	И.С.В.	
И.И.М.Т.В.	С.В.И.	И.С.В.	

Копирован

Формат А4

Марка	Обозначение	Рис.	Материал
М2	1.450.3-6.5-0.06	1	Швеллер 100x50x4 ГОСТ 8278-83 С235 ГОСТ 27772-88
М2Н	-01	2	
М2(с)	-02	1	Швеллер 100x50x4 ГОСТ 8278-83 С255 ГОСТ 27772-88
М2(с)Н	-03	2	

* Размеры для справок

И.И.М.Т.В. Птичкин и другие

1.450.3-6.5-0.06			
Элемент монтажный	Стадия	Масса	Масшт.
	Р	5,68	1:10
М2	Лист	Листов 7	
	ИНИПРОЕКТЕКОНСТРУКЦИЯ		
См. табл.			
И.И.М.Т.В.	Генеральн.	И.С.В.	
ЭМЕТ Птичкин	ЭР	И.С.В.	
И.И.М.Т.В.	С.В.И.	И.С.В.	

Копирован

24368-03 50 Формат А4