

ТИПОВЫЕ КОНСТРУКЦИИ, ИЗДЕЛИЯ И УЗЛЫ ЗДАНИЙ И СООРУЖЕНИЙ

АННУЛИРОВАНО  
ОСНОВ. № 11-1-85  
ЗАМЕНЕНО НА 1450.3-6  
Вып. 0-12

СЕРИЯ 1.450.3-6

ЛЕСТНИЦЫ, ПЛОЩАДКИ, СТРЕМЯНКИ  
И ОГРАЖДЕНИЯ СТАЛЬНЫЕ ПРОИЗВОДСТВЕННЫХ  
ЗДАНИЙ ПРОМЫШЛЕННЫХ ПРЕДПРИЯТИЙ

ВЫПУСК 4

КОНСТРУКЦИИ ИЗ ТОНКОСТЕННЫХ ШВЕЛЛЕРОВ  
С УЗКИМИ ПАРАМЕЛЬНЫМИ ПОЛКАМИ  
ЧЕРТЕЖИ КМД

ЦЕНТРАЛЬНЫЙ ИНСТИТУТ ТИПОВОГО ПРОЕКТИРОВАНИЯ  
ГОССТРОЯ СССР

Москва, А-445, Смольная ул., 22

Сдано в печать XII 1989 года

Заказ № 14840 Г- Тираж 4600 экз

ТИПОВЫЕ КОНСТРУКЦИИ ИЗДЕЛИЯ И УЗЛЫ ЗДАНИЙ И СООРУЖЕНИЙ

СЕРИЯ 1.450.3-6

ЛЕСТНИЦЫ, ПЛОЩАДКИ, СТРЕМЯНКИ  
И ОГРАЖДЕНИЯ СТАЛЬНЫЕ ПРОИЗВОДСТВЕННЫХ  
ЗДАНИЙ ПРОМЫШЛЕННЫХ ПРЕДПРИЯТИЙ

ВЫПУСК 4

КОНСТРУКЦИИ ИЗ ТОНКОСТЕННЫХ ШВЕЛЛЕРОВ  
С УЗКИМИ ПАРАЛЛЕЛЬНЫМИ ПОЛКАМИ

ЧЕРТЕЖИ КМД

Разработаны:

ГПИ НИИ "Укрниипроекстальконструкция"

Гл. инженер института

Гл. инженер проекта

"ЦНИИпроектлегконструкция"

Гл. инженер института

Начальник ОКК-1

Гл. конструктор проекта

*В.Н. Гордеев*  
*Ю.К. Богомаз*

В.Н. Гордеев  
Ю.К. Богомаз

*В.Д. Шишков*  
*П.П. Кашкинов*  
*В.П. Пичукин*

В.Д. Шишков  
П.П. Кашкинов  
В.П. Пичукин

Утверждены:

ВЛПСО "Союзлегконструкция"

Минмонтажспецстроя СССР

Приказ № 65 от 18.04.1989г.

Введены в действие с 1.01.1990г.

ГПИ НИИ "Укрниипроекстальконструкция"

Приказ № 25

от 18.04.1989г.  
© ЦНИИ Горстрой СССР, 1989

Обозначение	Наименование	Стр.
1.450.3-6.4-70	Техническое описание	3
1.450.3-6.4 1.1.0.10	Лестница ЛТФ45	6
1.450.3-6.4 1.1.0.1.0СБ	Лестница ЛТФ45.Сборочный чертеж	9
1.450.3-6.4 1.1.0.1.1	Косоур	11
1.450.3-6.4 1.1.0.1.2	Уголок опорный	13
1.450.3-6.4 1.1.0.1.3	Планка опорная	13
1.450.3-6.4 1.1.0.1.4	Ступень	14
1.450.3-6.4 1.1.0.1.5	Накладка	14
1.450.3-6.4 1.1.0.1.6	Подкладка П	15
1.450.3-6.4 1.1.0.2.0	Лестница ЛТВ45	16
1.450.3-6.4 1.1.0.2.0СБ	Лестница ЛТВ45.Сборочный чертеж	19
1.450.3-6.4 1.1.0.2.1	Ступень	21
1.450.3-6.4 1.1.0.2.2	Накладка	21
1.450.3-6.4 1.1.0.3.0	Лестница ЛТШ45	22
1.450.3-6.4 1.1.0.3.0СБ	Лестница ЛТШ45.Сборочный чертеж	25
1.450.3-6.4 1.1.0.3.1	Косоур	27
1.450.3-6.4 1.1.0.3.2	Ступень	29
1.450.3-6.4 1.2.0.1.0	Лестница ЛТФ60	31
1.450.3-6.4 1.2.0.1.0СБ	Лестница ЛТФ60.Сборочный чертеж	34
1.450.3-6.4 1.2.0.1.1	Косоур	36
1.450.3-6.4 1.2.0.1.3	Планка опорная	38
1.450.3-6.4 1.2.0.1.4	Ступень	38
1.450.3-6.4 1.2.0.1.2	Уголок опорный	39
1.450.3-6.4 1.2.0.1.5	Накладка	39
1.450.3-6.4 1.2.0.2.0	Лестница ЛТВ60.	40
1.450.3-6.4 1.2.0.2.0СБ	Лестница ЛТВ60.Сборочный чертеж	43
1.450.3-6.4 0.0.0.0.0		
Содержание		Столб. Лист Листов р 1 2 Укреп.проект.ст.м конструкция

Инв. № табл. Подпись и дата. Взап. инв. №

Обозначение	Наименование	Стр.
1.450.3-6.4 1.2.0.2.1	Ступень	45
1.450.3-6.4 1.2.0.2.2	Накладка	45
1.450.3-6.4 1.2.0.3.0	Лестница ЛТШ60	46
1.450.3-6.4 1.2.0.3.0СБ	Лестница ЛТШ60.Сборочный чертеж	49
1.450.3-6.4 1.2.0.3.1	Косоур	51
1.450.3-6.4 1.2.0.3.2	Планка опорная	53
1.450.3-6.4 2.0.0.1.0	Площадка ПТФ	54
1.450.3-6.4 2.0.0.1.0СБ	Площадка ПТФ.Сборочный чертеж	63
1.450.3-6.4 2.0.0.1.1	Балка	66
1.450.3-6.4 2.0.0.1.2	Настил	67
1.450.3-6.4 2.0.0.1.3	Связь	67
1.450.3-6.4 2.0.0.2.0	Площадка ПТВ	69
1.450.3-6.4 2.0.0.2.0СБ	Площадка ПТВ.Сборочный чертеж	78
1.450.3-6.4 2.0.0.2.1	Настил	80
1.450.3-6.4 2.0.0.3.0	Площадка ПТШ	82
1.450.3-6.4 2.0.0.3.0СБ	Площадка ПТШ.Сборочный чертеж	90
1.450.3-6.4 2.0.0.3.1	Балка	92
1.450.3-6.4 2.0.0.3.2	Настил	94
1.450.3-6.4 2.0.0.3.3	Настил	96
1.450.3-6.4 0.0.0.0.0		
Содержание		Столб. Лист Листов р 1 2 Укреп.проект.ст.м конструкция

Инв. № табл. Подпись и дата. Взап. инв. №

Настоящее техническое описание распространяется на стальные лестницы, площадки, стремянки и ограждения к ним, разработанные в соответствии с требованиями СНиП II-23-81\*.

## 1. Назначение и область применения.

Стальные лестницы, площадки, стремянки и ограждения к ним предназначены для применения в зданиях промышленных предприятий, возводимых и эксплуатируемых в районах с расчетной температурой минус 65°C и выше со взрывобезопасными категориями производств в соответствии с ОНТП 24-86 МВд СССР.

## 2. Технические данные.

- 2.1. Лестницы выполнены с углом наклона 45° и 60° к горизонтали.
- 2.2. Конструкции лестниц и прямоугольных площадок рассчитаны на действие нормативных временных нагрузок 200; 300 и 400 кгс/м<sup>2</sup>.
- 2.3. Комплект конструкций выполнен из тонкостенных швеллеров с узкими параллельными

полками (т) по ту 14-2-204-76.

2.4. Серия предусматривает применение ступеней лестниц и настилов площадок двух типов.

1. Сплошные штампованные рифленые-Ф
2. Решетчатые, исполнений
  - из штампованных элементов-Ш
  - из штампованных рифлено-просечных

- В

### Примечание:

По согласованию с заказчиком, допускается замена металлопроката:

- стальной штампованный настил площадок и ступени лестниц можно заменять на горячекатаную рифленую сталь по ГОСТ 8568-77\*.
- стальной штампованный рифлено-просечной на решетчатые настилы типа „ВИСП“ и „Батайск“.

2.5. Лестницы и площадки разработанные в настоящем выпуске комплектуются элементами ограждений и добарами из горячекатаных профилей, разработанными в выпуске 3.

2.6. Стремянки и ограждения стремянок разработаны в выпусках 1 и 3.

ШВ. № 1404/Пол. и Зав.с. Изд.м.инж.Н.

И.о.з.	Седякин		1.450.3-6.4-ТО	Таблиц	Лист	Листов
И.н.с.	Истр. Кучевал					
И.д.	Истр. Кучевал		Техническое описание	Р	1	5
И.р.	Жл.с. Богомаз					
И.с.	гр. Давыдов					
И.п.	ср.с. Богомаз					
И.т.	инж. Корыцкая					

1.450.3-6.4-ТО

2

Остальные технические данные и условные обозначения по выпуску 0-1.

### Технические требования

3.1 **Материал конструкций:** Вст 3 кп 2 по ГОСТ 380-71\* - для районов строительства с расчетной температурой воздуха минус 40°С и выше; Вст 3 еп 5 по ГОСТ 380-71\* - для районов строительства с расчетной температурой наружного воздуха ниже 40°С до минус 65°С включительно.

3.2 **Комплект конструкций предусматривает антикоррозионную защиту полной заводской готовности:**

- лестницы и площадки в один слой грунта ГФ-021 по ГОСТ 25129-82 толщиной 15 мм и один слой эмали ПФ-133 светло-серая по ГОСТ 926-82, толщиной 20 мм.

### Примечание:

Конструкции, предназначенные для эксплуатации при температуре до минус 65°С должны грунтоваться вместо грунта

1.450.3-6.4-ТО

Лист  
3

ГФ-021 грунтом ГФ-017 по ОСТ 6-10-1428-79.

4. **Комплектация, упаковка, транспортировка и хранение изделий.**

Комплектация, упаковка, транспортировка и хранение изделий по выпуску 0-1.

### 5. Маркировка

Маркировку конструкций производить в местах указанных на чертежах при помощи трафарета черной эмалью НЦ-184 по ГОСТ 18335-83 шрифтом ПУ-15 по ГОСТ 2930-62.\*\*

1.450.3-6.4-ТО

Лист  
4

Расшифровка структуры  
обозначения документов

по выпуску 4

1.450.3-6

4 X X X X X

обозначение серии

номер выпуска

Тип конструкций

- 1 - лестница
- 2 - площадка
- 3 - стремянка
- 4 - элементы ограждения
- 5 - стойка ограждения  
лестницы.
- 6 - стойка ограждения площадки.
- 7 - ограждение стремянки.
- 8 - монтажные и дополнительные элементы

Для лестниц и стоек ограждений,  
лестниц угол наклона

1.  $\alpha = 45^\circ$

2.  $\alpha = 60^\circ$

Для остальных конструкций - 0.

1 - трапециевая стойка ограждения площадки.

Для остальных конструкций - 0.

Для лестниц и площадок - номер сборки,  
определяющий тип настила.  
Для остальных конструкций - 0.

- номер сборки

- номер детали

1.450.3 - 6.4 - 70 Лист  
5

Ив.№ подл. Подпись и дата взят. инв. №

Формат	Зона	Поз.	Обозначение	Наименование	Кол. на исполн.										Примечание		
					-	01	02	03	04	05	06	07	08	09			
				Документация													
A3			1.450.3-6.4 1.1.0.1.0св	Сборочный чертеж	X	X	X	X	X	X	X	X	X	X	X	X	X
				Детали													
A3	1		1.450.3-6.4 1.1.0.1.1	Косоур	1	1											
			-01	Косоур			1	1									
			-02	Косоур					1	1							
			-03	Косоур							1	1					
			-04	Косоур									1	1			
				Шифр	ЛТФ45-187	ЛТФ45-188	ЛТФ45-207	ЛТФ45-217	ЛТФ45-307	ЛТФ45-309	ЛТФ45-367	ЛТФ45-368	ЛТФ45-427	ЛТФ45-428			

Нач. отд. Седякин  
Н. контр. Кучевол  
Дл. контр. Кучевол  
Дл. инж. Л. Богомаз  
Рук. гр. Савельев  
Провер. Савельев  
Исполнил. Скокшина

1.450.3-6.4 1.1.0.1.0

Лестница  
ЛТФ45

Лист 1 из 6  
Укрупненная проектная конструкция

Ив.№ подл. Подпись и дата взят. инв. №

Формат	Зона	Поз.	Обозначение	Наименование	Кол. на исполн.										Примечание		
					-	01	02	03	04	05	06	07	08	09			
A3	2		1.450.3-6.4 1.1.0.1.1	Косоур	1	1											
			-05	Косоур			1	1									
			-06	Косоур					1	1							
			-07	Косоур						1	1						
			-08	Косоур							1	1					
			-09	Косоур									1	1			
A4	3		1.450.3-6.4 1.1.0.1.2	Уголок опорный	1		1		1		1		1		1		
			-01	Уголок опорный		1		1		1		1		1		1	
A4	4		1.450.3-6.4 1.1.0.1.3	Планка опорная	2	2	2	2	2	2	2	2			2	2	
			-01	Планка опорная									14		17		20
A4	5		1.450.3-6.4 1.1.0.1.4	Ступень	8						14		17		20		
			-01	Ступень		8											
A4	6		1.450.3-6.4 1.1.0.1.5	Накладка	1		1		1		1		1		1		1
			-01	Накладка		1		1		1		1		1		1	
A4	12		1.450.3-6.4 1.1.0.1.6	Подкладка П	4	4	4	4	4	4	4	4	4	4	4	4	
				Шифр	ЛТФ45-187	ЛТФ45-188	ЛТФ45-207	ЛТФ45-217	ЛТФ45-307	ЛТФ45-309	ЛТФ45-367	ЛТФ45-368	ЛТФ45-427	ЛТФ45-428			

1.450.3-6.4 1.1.0.1.0

Лист 2

23846-05 7



Инв. №	Лист	Обозначение	Наименование	Кол. на исплн.									Приме-чание		
				-	01	02	03	04	05	06	07	08		09	
			<u>Стандартные изделия</u>												
	7		Болт М12-69х30.58.019												
	8		Гайка М12-7Н.5.019	4	4	4	4	4	4	4	4	4	4	4	4
	9		Шайба 12.65Г.019	4	4	4	4	4	4	4	4	4	4	4	4
	10		Шайба 12.01.019	2	2	2	2	2	2	2	2	2	2	2	2
	11		Шайба 12.01.019	2	2	2	2	2	2	2	2	2	2	2	2
				2	2	2	2	2	2	2	2	2	2	2	2
				<u>Шифр</u>	ЛПФ-15-407	ЛПФ-15-409	ЛПФ-15-217	ЛПФ-15-219	ЛПФ-15-307	ЛПФ-15-309	ЛПФ-15-367	ЛПФ-15-369	ЛПФ-15-427	ЛПФ-15-429	
				1.450.3-6.4 1.1.0.1.0										Лист 3	

Инв. №	Лист	Обозначение	Наименование	Кол. на исплн.															Приме-чание
				1.450.3-6.4 1.1.0.1.0															
Формат	Зона	Лист			10	11	12	13	14	15	16	17	18	19					
			<u>Документация</u>																
	A3	1.450.3-6.4	1.1.0.1.0.05	Сборочный чертеж	×	×	×	×	×	×	×	×	×	×	×	×			
			<u>Детали</u>																
	A3	1	1.450.3-6.4	1.1.0.1.1 -10	Косоур	1	1												
				-11	Косоур			1	1										
				-12	Косоур					1	1								
				-13	Косоур							1	1						
				-14	Косоур									1	1				
	A3	2		-15	Косоур	1	1												
				-16	Косоур			1	1										
				-17	Косоур					1	1								
				<u>Шифр</u>	ЛПФ-15-187С	ЛПФ-15-189С	ЛПФ-15-217С	ЛПФ-15-219С	ЛПФ-15-307С	ЛПФ-15-309С	ЛПФ-15-367С	ЛПФ-15-369С	ЛПФ-15-427С	ЛПФ-15-429С					
				1.450.3-6.4 1.1.0.1.0															Лист 4

23846-05 8

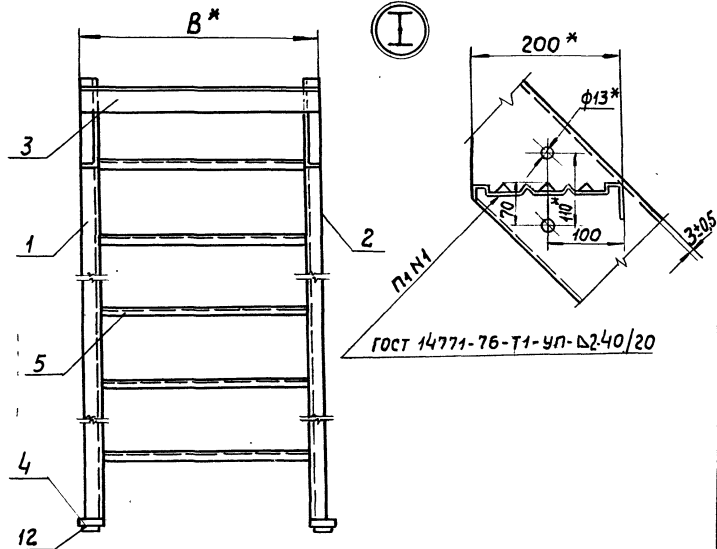
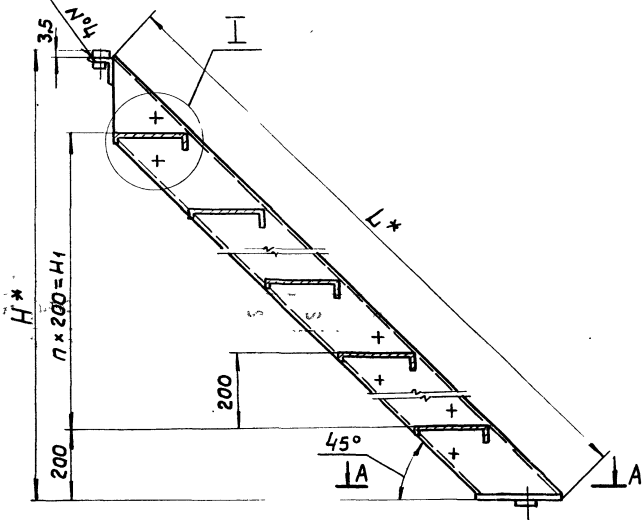
Инв. № подл. Подпись и дата. Взам. инв. №

Формат	Зона	Паз.	Обозначение	Наименование	Кол. на исполн.										Приме-чание	
					1.450.3-6.4 1.1.0.1.0											
					10	11	12	13	14	15	16	17	18	19		
A3	2		1.450.3-6.4 1.1.0.1.1 -18	Косоур							1	1				
			-19	Косоур									1	1		
A4	3		1.450.3-6.4 1.1.0.1.2 -02	Уголок опорный	1		1		1		1		1			
			-03	Уголок опорный		1		1		1		1		1		
A4	4		1.450.3-6.4 1.1.0.1.3 -02	Планка опорная	2	2	2	2	2	2	2	2				
			-03	Планка опорная										2	2	
A4	5		1.450.3-6.4 1.1.0.1.4 -02	Ступень	8		11		14		17			20		
			-03	Ступень		8		11		14		17			20	
A4	6		1.450.3-6.4 1.1.0.1.5 -02	Накладка	1		1		1		1		1			
			-03	Накладка		1		1		1		1		1		
A4	12		1.450.3-6.4 1.1.0.1.6 -01	Подкладка П	4	4	4	4	4	4	4	4	4	4	4	
					Шпир											
					Сталия											
					Шпир	ЛТФ-15-187	ЛТФ-15-189	ЛТФ-15-217	ЛТФ-15-219	ЛТФ-15-307	ЛТФ-15-309	ЛТФ-15-367	ЛТФ-15-369	ЛТФ-15-427	ЛТФ-15-429	
1.450.3-6.4 1.1.0.1.0																
Лист <b>5</b>																

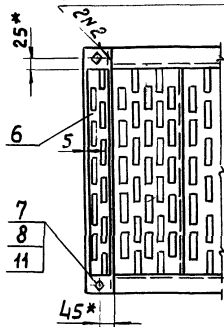
Инв. № подл. Подпись и дата. Взам. инв. №

Формат	Зона	Паз.	Обозначение	Наименование	Кол. на исполн.										Приме-чание	
					1.450.3-6.4 1.1.0.1.0											
					10	11	12	13	14	15	16	17	18	19		
				Стандартные изделия												
	7			Болт М12-69 x 30.58.019	4	4	4	4	4	4	4	4	4	4	4	
				ГОСТ 7798-70 *												
	8			Гайка М12-7Н.5.019	4	4	4	4	4	4	4	4	4	4	4	
				ГОСТ 5915-70 *												
	9			Шайба 12.65Г.019	2	2	2	2	2	2	2	2	2	2	2	
				ГОСТ 6402-70 *												
	10			Шайба 12.01.019	2	2	2	2	2	2	2	2	2	2	2	
				ГОСТ 11371-78 *												
	11			Шайба 12.01.019	2	2	2	2	2	2	2	2	2	2	2	
				ГОСТ 10906-78 *												
					Шпир											
					Сталия											
					Шпир	ЛТФ-15-187	ЛТФ-15-189	ЛТФ-15-217	ЛТФ-15-219	ЛТФ-15-307	ЛТФ-15-309	ЛТФ-15-367	ЛТФ-15-369	ЛТФ-15-427	ЛТФ-15-429	
1.450.3-6.4 1.1.0.1.0																
Лист <b>6</b>																

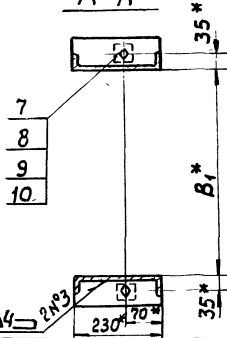
ГОСТ 14771-76-Н1-УП-Δ 2-50/150



ГОСТ 14771-76-У2-УП



A-A



ГОСТ 14771-76-Т1-УП-М4



- \* Размеры для справок.
- $\pm 1/4$  - предельные отклонения по ГОСТ 25670-83.
- Покрытие по ТУ 36.25.12-27-89.
- Маркировать по табл. исполнения. Шрифт и способ нанесения по ТУ 36.25.12-27-89.

				1.450.3-6.4 1.1.0.1.0СБ		
				Лестница		
				ЛТФ 45		
				Сборочный чертеж		
Нач. отд.	Седакин			Р	Стая	Масса
Н. контр.	Кучевал				см.	Масштаб
Д. констр.	Кучевал			табл.	-	
Линж. пр.	Богоназ			Лист 1	Листов 2	
Диж. гр.	Савельев			Украинский проект стали		
Проверил	Савельев			конструкция		
Исполнил	Скокичина					

Обозначение	Марка	Обозначение	Марка	Размеры в мм					n	n <sub>1</sub>	Масса, кг
				H*	H <sub>1</sub>	B*	B <sub>1</sub> *	L*			
1.450.3-6.4 1.1.0.1.0	ЛТФ45-18.7	1.450.3-6.4 1.1.0.1.0 -10	ЛТФ45-18.7с	1800	1400	670	600	2588	1	8	65.03
-01	ЛТФ45-18.9	-11 ЛТФ45-18.9с	870			800	74.83				
-02	ЛТФ45-24.7	-12 ЛТФ45-24.7с	2400	2000	670	600	3436	10	11	86.60	
-03	ЛТФ45-24.9	-13 ЛТФ45-24.9с			870	800				99.58	
-04	ЛТФ45-30.7	-14 ЛТФ45-30.7с	3000	2600	670	600	4284	13	14	102.23	
-05	ЛТФ45-30.9	-15 ЛТФ45-30.9с			870	800				124.39	
-06	ЛТФ45-36.7	-16 ЛТФ45-36.7с	3600	3200	670	600	5134	16	17	129.84	
-07	ЛТФ45-36.9	-17 ЛТФ45-36.9с			870	800				149.18	
-08	ЛТФ45-42.7	-18 ЛТФ45-42.7с	4200	3800	680	600	5982	19	20	167.25	
-09	ЛТФ45-42.9	-19 ЛТФ45-42.9с			880	800				189.77	

ЦНИИ «Тяжелый машиностроитель»

1.450.3-6.4 1.1.0.1.0сб

Рис. 1

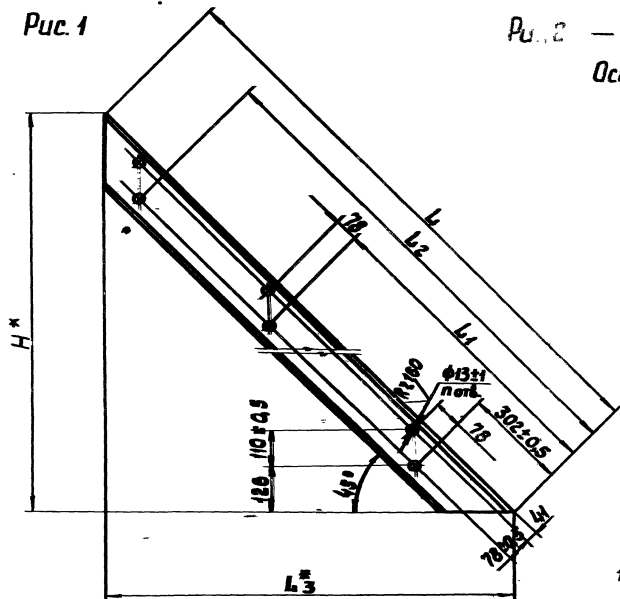
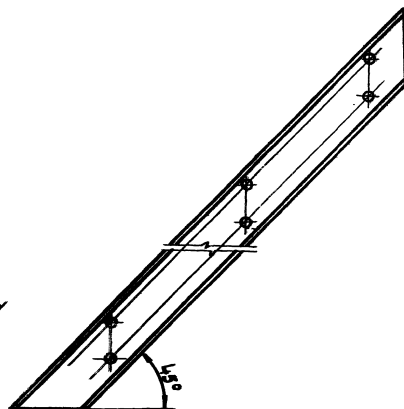


Рис. 2 — зеркальное отражение.

Остальное — см. рис. 1



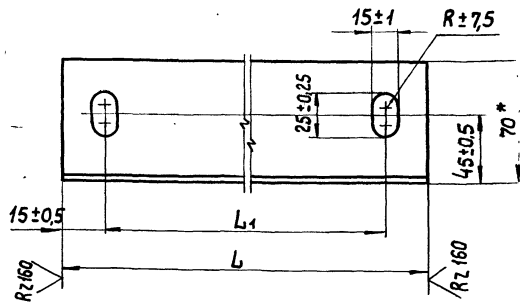
1\* Размеры для справок.

2 ±  $\frac{IT_{14}}{2}$  — предельные отклонения по ГОСТ 25670-83.

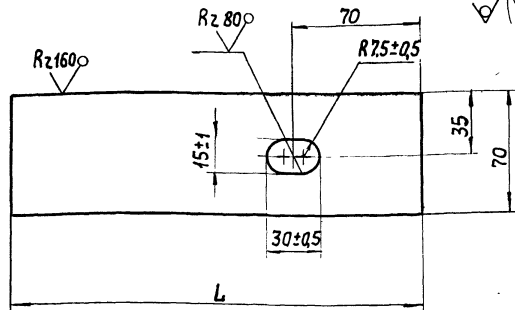
				1.450.3-6.4 1.1.0.1.1					
Имя отп. И.контр. И.инжен. И.инж.пр. Рис. гр. Проектир. Исполн.	С.дизайн. К.инж.пр. С.инж.пр. С.инж.пр. С.инж.пр. С.инж.пр.	К.инж.пр. С.инж.пр. С.инж.пр. С.инж.пр. С.инж.пр. С.инж.пр.	С.инж.пр. С.инж.пр. С.инж.пр. С.инж.пр. С.инж.пр. С.инж.пр.	С.инж.пр. С.инж.пр. С.инж.пр. С.инж.пр. С.инж.пр. С.инж.пр.	С.инж.пр. С.инж.пр. С.инж.пр. С.инж.пр. С.инж.пр. С.инж.пр.	С.инж.пр. С.инж.пр. С.инж.пр. С.инж.пр. С.инж.пр. С.инж.пр.	Стандарт	Масштаб	Масштаб
							Р	см	1:10
				Лист 1	Листов 2	Укрупн.проект.сталь. конструкция			

Обозначение	К. ис.	Размеры в мм					z	Материал	Масса, кг
		H*	L	L <sub>1</sub>	L <sub>2</sub>	L <sub>3</sub> *			
1.450.3-6.4 1.1.0.1	1	1796	2540-3	—	2282	1796	4	Швеллер Т16ТУ14-2-204-76 тонкостен. В Ст 3 кл 2 ГОСТ 535-88	16,87
-01		2396	3388-3	1716	3130	2396	6		22,87
-02		2996	4237-3	2141	3979	2996			28,90
-03		3596	5086-3	2565	4828	3596			34,92
-04		4196	5934-3	2989	5676	4196			48,80
-05	2	1796	2540-3	—	2282	1796	4	Швеллер Т16ТУ14-2-204-76 тонкостен. В Ст 3 кл 2 ГОСТ 535-88	16,87
-06		2396	3388-3	1716	3130	2396	6		22,87
-07		2996	4237-3	2141	3979	2996			28,90
-08		3596	5086-3	2565	4828	3596			34,92
-09		4196	5934-3	2989	5676	4196			48,80
-10	1	1796	2540-3	—	2282	1796	4	Швеллер Т16ТУ14-2-204-76 тонкостен. В Ст 3 кл 2 ГОСТ 535-88	16,87
-11		2396	3388-3	1716	3130	2396	6		22,87
-12		2996	4237-3	2141	3979	2996			28,90
-13		3596	5086-3	2565	4828	3596			34,92
-14		4196	5934-3	2989	5676	4196			48,80
-15	2	1796	2540-3	—	2282	1796	4	Швеллер Т16ТУ14-2-204-76 тонкостен. В Ст 3 кл 5 ГОСТ 535-88	16,87
-16		2396	3388-3	1716	3130	2396	6		22,87
-17		2996	4237-3	2141	3979	2996			28,90
-18		3596	5086-3	2565	4828	3596			34,92
-19		4196	5934-3	2989	5676	4196			48,80

1.450.3-6.4 1.1.0.1.1



Обозначение	L, мм	L1, мм	Материал	Масса, кг
1.450.3-6.4 1.1.0.1.2	680-2,0	650±1,0	Уголок 70×70×5 гост 8509-86	3,63
-01	880-2,0	850±1,0	ВСт3кп2 гост 535-88	4,71
-02	680-2,0	650±1,0	Уголок 70×70×5 гост 8509-86	3,63
-03	880-2,0	850±1,0	ВСт3сп5 гост 535-88	4,71



Обозначение	L, мм	Материал	Масса, кг
1.450.3-6.4 1.1.0.1.3	230-1,15	Лист Б-ПН-4 гост 19903-74*	0,49
-01	250-1,15	ВСт3кп2 гост 14637-79	0,53
-02	230-1,15	Лист Б-ПН-4 гост 19903-74*	0,49
-03	250-1,15	ВСт3сп5 гост 14637-79	0,53

1.450.3-6.4 1.1.0.1.2

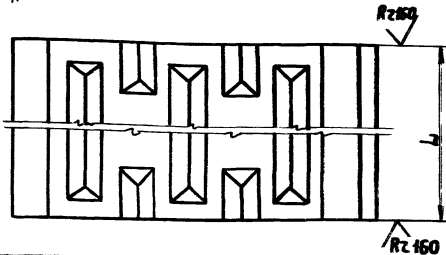
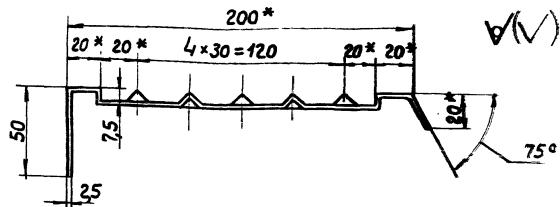
Уголок опорный

Стадия	Масса, см.	Масштаб
Р	табл.	1:2
Лист		Листов 1
Укр. инж.проект.сталь-ко. структура		

1.450.3-6.4 1.1.0.1.3

Планка опорная

Стадия	Масса, см.	Масштаб
Р	табл.	1:2
Лист		Листов 1
Укр. инж.проект.сталь-ко. конструкция		



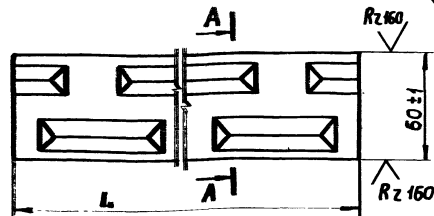
Обозначение	L, мм	Материал	Масса, кг
1.450.3-6.4 1.1.0.1.4	600-LS	Профиль ГС-280 ТУ 14-2-814-88	3,19
-01	800-LS	ВСт 3кп2 ГОСТ 16523-70 *	4,25
-02	600-LS	Профиль ГС-280 ТУ 14-2-814-88	3,9
-03	800-LS	ВСт 3сп5 ГОСТ 16523-70 *	4,25

\* Размеры для справок.

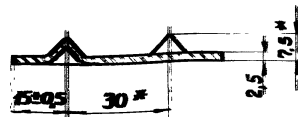
1.450.3-6.4 1.1.0.1.4

Ступень

Ступень	Масса ст. табл.	Масштаб
p	1:2	
Лист	Листов 1	
Укрепляющая конструкция		



A-A повернуто



Обозначение	L, мм	Материал	Масса, кг
1.450.3-6.4 1.1.0.1.5	600-LS	Профиль ГС-150 ТУ 14-2-814-88 ВСт 3кп2 ГОСТ 16523-70 *	0,73
-01	800-LS	Профиль ГС-150 ТУ 14-2-814-88 ВСт 3кп2 ГОСТ 16523-70 *	0,97
-02	600-LS	Профиль ГС-151 ТУ 14-2-814-88 ВСт 3сп5 ГОСТ 16523-70 *	0,73
-03	800-LS	Профиль ГС-150 ТУ 14-2-814-88 ВСт 3сп5 ГОСТ 16523-70 *	0,97

\* Размеры для справок

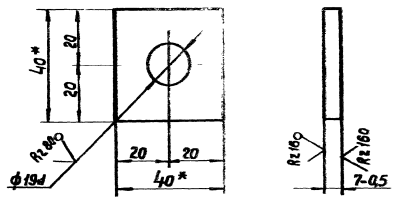
1.450.3-6.4 1.1.0.1.5

Накладка

Ступень	Масса ст. табл.	Масштаб
p	-	
Лист	Листов 1	
Укрепляющая конструкция		



✓(✓)



Обозначение	Материал
1.450.3-6.4 1.1.0.1.6	Квадрат БЧ0 ГОСТ 2591-71 4-й ст 3 кл 2 ГОСТ 535-88
-01	Квадрат БЧ0 ГОСТ 2591-71 4-й ст 3 кл 5 ГОСТ 535-88

- \* Размеры для справок.
- ± IT14 - предельные отклонения по ГОСТ 25670-83.
- Покрытие по ТУ 36.25.12-27-89.
- Маркировать «П» Шрифт и способ нанесения по ТУ 36.25.12-27-89.

		1.450.3-6.4 1.1.0.1.6	
Исполн	Седых	Подкладка П	Стадия
Машин	Кудряв		Р
Прокон	Кучев		Масса
Прокон	Богомаз		0,09
Рис. гр	Савельев		Масштаб
Пробир	Савельев		1:1
Станд	Степанов		Лист
			Листов 1
			Укрити проектом конструкция

Инв.№ подл. Подпись и дата. Взам. инв.№

Формат	Зона	Поз.	Обозначение	Наименование	Кол. на исполн.									Примечание				
					-	01	02	03	04	05	06	07	08		09			
				Документация														
A3			1.450.3-6.4 1.1.0.2.0.05	Сборочный чертеж	X	X	X	X	X	X	X	X	X	X	X	X	X	
				Детали														
A3	1		1.450.3-6.4 1.1.0.1.1	Косоур	1	1												
				-01 Косоур			1	1										
				-02 Косоур					1	1								
				-03 Косоур							1	1						
				-04 Косоур									1	1				

Шифр	Сталь
ЛТВ45-18.7	
ЛТВ45-18.9	
ЛТВ45-24.7	
ЛТВ45-24.9	
ЛТВ45-30.7	
ЛТВ45-30.9	
ЛТВ45-36.7	
ЛТВ45-36.9	
ЛТВ45-42.7	
ЛТВ45-42.9	

Нач. отв.	Седякин	<i>Седякин</i>
Н. контр.	Кучевол	<i>Кучевол</i>
Т.контр.	Кучевол	<i>Кучевол</i>
Л.контр.	Богомаз	<i>Богомаз</i>
Вык. гр.	Савельев	<i>Савельев</i>
Провер.	Савельев	<i>Савельев</i>
Исполнил	Скопчихин	<i>Скопчихин</i>

1.450.3-6.4 1.1.0.2.0  
**Лестница**  
 ЛТВ 45  
 Стадия Лист Листов  
 Р 1 6  
 Укрупн.проект.сталь  
 конструкция

Инв.№ подл. Подпись и дата. Взам. инв.№

Формат	Зона	Поз.	Обозначение	Наименование	Кол. на исполн.									Примечание				
					-	01	02	03	04	05	06	07	08		09			
A3	2		1.450.3-6.4 1.1.0.1.1 -05	Косоур	1	1												
			-06	Косоур			1	1										
			-07	Косоур					1	1								
			-08	Косоур							1	1						
			-09	Косоур									1	1				
A4	3		1.450.3-6.4 1.1.0.1.2	Уголок опорный	1	1			1	1								
			-01	Уголок опорный		1		1		1			1	1				
A4	4		1.450.3-6.4 1.1.0.1.3	Планка опорная	2	2	2	2	2	2	2	2				2	2	
			-01	Планка опорная									17			20		
A4	5		1.450.3-6.4 1.1.0.2.1	Ступень	8		11		14									
			-01	Ступень		8		11		14			17			20		
A4	6		1.450.3-6.4 1.1.0.2.2	Накладка	1		1		1		1		1		1		1	
			-01	Накладка		1		1		1		1	1		1		1	
A4	12		1.450.3-6.4 1.1.0.1.6	Подкладка П	4	4	4	4	4	4	4	4	4	4	4	4	4	

Шифр	Сталь
ЛТВ45-18.7	
ЛТВ45-18.9	
ЛТВ45-24.7	
ЛТВ45-24.9	
ЛТВ45-30.7	
ЛТВ45-30.9	
ЛТВ45-36.7	
ЛТВ45-36.9	
ЛТВ45-42.7	
ЛТВ45-42.9	

1.450.3-6.4 1.1.0.2.0  
 лист 2

23846-15  
17

Формат Зона	Поз.	Обозначение	Наименование	Кол. на исполн.									Приме- чание		
				-	01	02	03	04	05	06	07	08		09	
			<u>Стандартные изделия</u>												
	7		Болт М12-6g x 30.58.019												
			ГОСТ 7798-70*	4	4	4	4	4	4	4	4	4	4	4	
	8		Гайка М12-7Н.5.019												
			ГОСТ 5945-70*	4	4	4	4	4	4	4	4	4	4	4	
	9		Шайба 12.65г.019												
			ГОСТ 6402-70*	2	2	2	2	2	2	2	2	2	2	2	
	10		Шайба 12.01.019												
			ГОСТ 11371-78*	2	2	2	2	2	2	2	2	2	2	2	
	11		Шайба 12.01.019												
			ГОСТ 10906-78*	2	2	2	2	2	2	2	2	2	2	2	
				Шифр	ЛТВ45-487	ЛТВ45-489	ЛТВ45-247	ЛТВ45-249	ЛТВ45-307	ЛТВ45-309	ЛТВ45-337	ЛТВ45-339	ЛТВ45-427	ЛТВ45-429	
				Стадия											
1.450.3-6.4 1.1.0.2.0														Лист	3

И.п.в. № подл. Подпись и дата. Взам. инв. №

Формат Зона	Поз.	Обозначение	Наименование	Кол. на исполн.									Приме- чание		
				10	11	12	13	14	15	16	17	18		19	
			<u>Документация</u>												
A3		1.450.3-6.4 1.1.0.2.0 СБ	Сборочный чертеж	×	×	×	×	×	×	×	×	×	×	×	×
			<u>Детали</u>												
A3	1	1.450.3-6.4 1.1.0.1.1 -10	Косоур	1	1										
			-11 Косоур			1	1								
			-12 Косоур					1	1						
			-13 Косоур							1	1				
			-14 Косоур									1	1		
A3	2		-15 Косоур	1	1										
			-16 Косоур			1	1								
			-17 Косоур					1	1						
				Шифр	ЛТВ45-127С	ЛТВ45-169С	ЛТВ45-247С	ЛТВ45-249С	ЛТВ45-307С	ЛТВ45-309С	ЛТВ45-367С	ЛТВ45-369С	ЛТВ45-427С	ЛТВ45-429С	
1.450.3-6.4 1.1.0.2.0														Лист	4

23846-05 18

Инд. № подл. / Подпись и дата / Взам. инв. №

Формат Зона	Поз.	Обозначение	Наименование	Кол. на исполн.										Приме- чание			
				10	11	12	13	14	15	16	17	18	19				
АЗ	2	1.450.3-6.4 1.1.0.2.1 -18	Косоур														
			-19 Косоур											1	1		
А4	3	1.450.3-6.4 1.1.0.1.2	Уголок опорный	1		1		1				1			1		
			-01 Уголок опорный		1		1				1			1			1
А4	4	1.450.3-6.4 1.1.0.1.3	Планка опорная	2	2	2	2	2	2	2	2	2	2	2	2	2	
			-01 Планка опорная														
А4	5	1.450.3-6.4 1.1.0.2.1	Ступень	8		11				14			17			20	
			-01 Ступень		8		11				14			17			20
А4	6	1.450.3-6.4 1.1.0.2.2	Накладка	1		1		1				1			1		
			-01 Накладка		1		1				1			1			1
А4	12	1.450.3-6.4 1.1.0.1.6 -01	Подкладка П	4	4	4	4	4	4	4	4	4	4	4	4	4	

Ширр	Кладил	1.450.3-6.4 1.1.0.2.0	5
------	--------	-----------------------	---

Инд. № подл. / Подпись и дата / Взам. инв. №

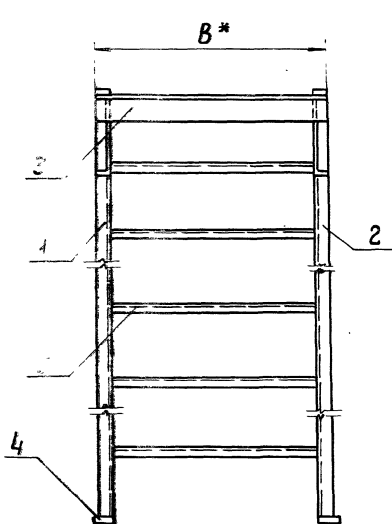
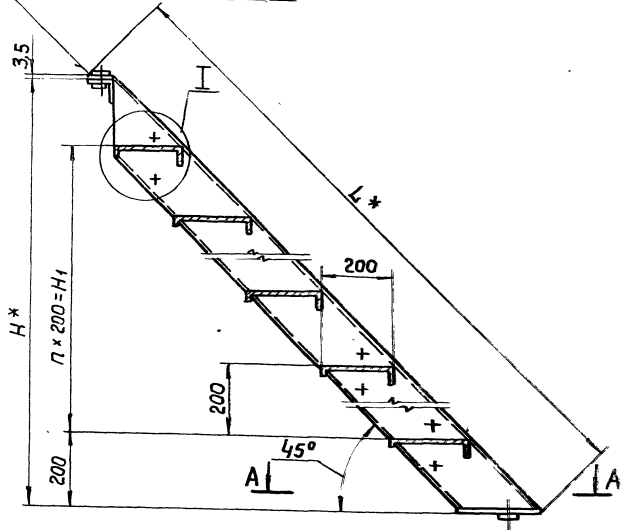
Формат Зона	Поз.	Обозначение	Наименование	Кол. на исполн.										Приме- чание		
				10	11	12	13	14	15	16	17	18	19			
<b>Стандартные изделия</b>																
	7		Болт М12-69х30.58.019 ГОСТ 7798-70 *	4	4	4	4	4	4	4	4	4	4	4	4	
	8		Гайка М12-7Н.5.019 ГОСТ 5915-70 *	4	4	4	4	4	4	4	4	4	4	4	4	
	9		Шайба 12.65Г.019 ГОСТ 6402-70 *	2	2	2	2	2	2	2	2	2	2	2	2	
	10		Шайба 12.01.019 ГОСТ 11371-78 *	2	2	2	2	2	2	2	2	2	2	2	2	
	11		Шайба 12.01.019 ГОСТ 10906-78 *	2	2	2	2	2	2	2	2	2	2	2	2	

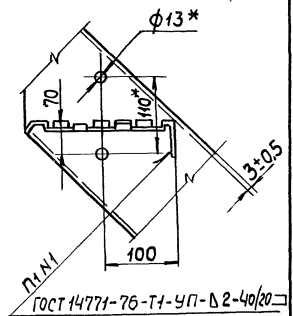
Ширр	Станд	1.450.3-6.4 1.1.0.2.0	6
------	-------	-----------------------	---

238-96-05 19

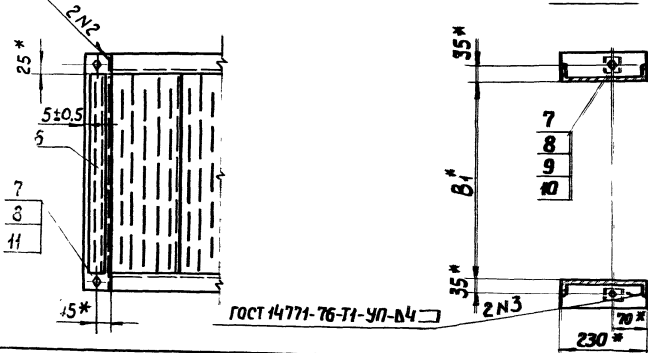
ГОСТ 14771-76-Н1-УП-Δ2-50/150



Ⓡ



ГОСТ 14771-76-У2-УП



A-A

1. \* Размеры для справок.
2.  $\pm \frac{1}{2}$  - предельные отклонения по ГОСТ 25670-83.
3. Покрытие по ТУ 36.25.12-27-89.
4. Маркировать по табл. исполнения. Шрифт и способ нанесения по ТУ 36.25.12-27-89.

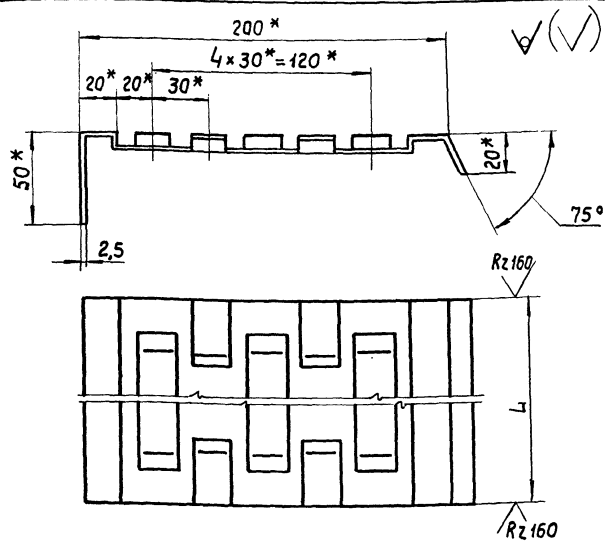
		1.450.3-6.4 1.1.0.2.0СВ			
Исполнитель	Садякин	Лестница ЛТВ45	Стадия	Масса	Масштаб
Н.контр.	Кучебал		Р	см.	-
Т.контр.	Кучебал	Сборочный чертёж	Лист 1	Листов 2	
С.инж.пр.	Богачев		Укрупнённая проектная конструкция		
Руч.гр.	Савельев				
Пробир.	Савельев				
Инженер	Коккина				

Обозначение	Марка	Обозначение	Марка	Размеры в мм					n	n1	Масса, кг
				H*	H1	B*	B1*	L*			
1.450.3-6.4 1.1.0.2.0	ЛТВ45-18.7	1.450.3-6.4 1.1.0.2.0 -10	ЛТВ45-18.7с	1800	1400	670	600	2588	7	8	65,03
-01	ЛТВ45-18.9	-11 ЛТВ45-18.9с				870	800				74,83
-02	ЛТВ45-24.7	-12 ЛТВ45-24.7с		2400	2000	670	600	3436	10	11	86,60
-03	ЛТВ45-24.9	-13 ЛТВ45-24.9с				870	800				99,58
-04	ЛТВ45-30.7	-14 ЛТВ45-30.7с		3000	2600	670	600	4284	13	14	108,23
-05	ЛТВ45-30.9	-15 ЛТВ45-30.9с				870	800				124,39
-06	ЛТВ45-36.7	-16 ЛТВ45-36.7с		3600	3200	670	600	5134	16	17	129,84
-07	ЛТВ45-36.9	-17 ЛТВ45-36.9с				870	800				149,18
-08	ЛТВ45-42.7	-18 ЛТВ45-42.7с		4200	3800	680	600	5982	19	20	167,25
-09	ЛТВ45-42.9	-19 ЛТВ45-42.9с				880	800				189,77

Циф. № табл. Подпись и дата. Взаимный №

1.450.3-6.4 1.1.0.2.0сБ

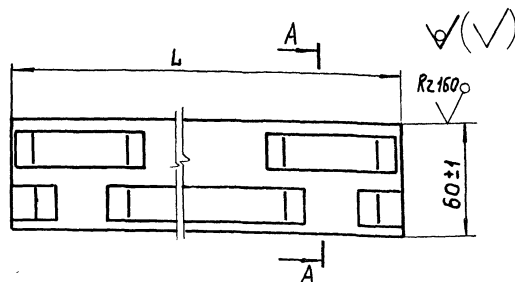
23846-05 21



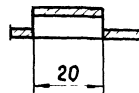
Обозначение	L, мм	Материал	Масса, кг
1.450.3-6.4 1.1.0.2.1	600-1,5	Профиль	3,19
-01	800-1,5	В Ст 3 кп 2 гост 16523-70*	4,25
-02	600-1,5	Профиль	3,19
-03	800-1,5	В Ст 3 сп 5 гост 16523-70*	4,25

\* Размеры для справок.

		1.450.3-6.4 1.1.0.2.1		
		Стадия	Масса	Масштаб
Инв. отд. Интр. Кучевол Инстр. Кучевол Ж. пр. Богомаз гр. Савельев ерш. Савельев Лидия Сажкина	Седякин Кучевол Кучевол Богомаз Савельев Сажкина	Р	см. табл.	1:2
		Украинпроектсталь-конструкция		



A-A/повернуто/



Обозначение	L, мм	Материал	Масса, кг
1.450.3-6.4 1.1.0.2.2	600-1,5	Профиль В Ст 3 кп 2 гост 16523-70*	0,73
-01	800-1,5	Профиль В Ст 3 кп 2 гост 16523-70*	0,97
-02	600-1,5	Профиль В Ст 3 сп 5 гост 16523-70*	0,73
-03	800-1,5	Профиль В Ст 3 сп 5 гост 16523-70*	0,97

\* Размеры для справок.

Инв. отд. Подпись и дата

		1.450.3-6.4 1.1.0.2.2		
		Стадия	Масса	Масштаб
Нач. отд. Инстр. Кучевол Ж. пр. Богомаз гр. Савельев Лидия Сажкина	Седякин Кучевол Кучевол Богомаз Савельев Сажкина	Р	см. табл.	-
		Украинпроектсталь-конструкция		

И№, № подл., Подпись и дата, Взам.им.№

Формат	Зона	Поз.	Обозначение	Наименование	Кол. на исполн.										Примечание		
					-	01	02	03	04	05	06	07	08	09			
				Документация													
A3			1.450.3-6.4 1.1.0.3.0	Сборочный чертеж	×	×	×	×	×	×	×	×	×	×	×	×	×
				Детали													
A3	1		1.450.3-6.4 1.1.0.3.1	Косоур	1	1											
			-01	Косоур			1	1									
			-02	Косоур					1	1							
			-03	Косоур							1	1					
			-04	Косоур									1	1			

Шифр	Стадия
ЛТШ45-127	
ЛТШ45-189	
ЛТШ45-287	
ЛТШ45-249	
ЛТШ45-307	
ЛТШ45-309	
ЛТШ45-367	
ЛТШ45-368	
ЛТШ45-427	
ЛТШ45-429	

Исполнитель	Подпись	Дата	Взам.им.№	1.450.3-6.4 1.1.0.3.0
Мачот, Седякин				Лестница ЛТШ45
И. Кант, Куцевол				
Пл. Анст, Куцевол				
Пл. Мжа, Богомаз				
Рук. гр. Савельев				
Проблем. Савельев				Листов: 1 1 6
Исполн. Скрипшина				Указания проектиров. конструкция

И№, № подл., Подпись и дата, Взам.им.№

Формат	Зона	Поз.	Обозначение	Наименование	Кол. на исполн.										Примечание		
					-	01	02	03	04	05	06	07	08	09			
A3	2		1.450.3-6.4 1.1.0.3.1	-05 Косоур	1	1											
				-06 Косоур			1	1									
				-07 Косоур					1	1							
				-08 Косоур							1	1					
				-09 Косоур									1	1			
A4	3		1.450.3-6.4 1.1.0.1.2	Уголок опорный	1		1		1		1		1		1		
				-01 Уголок опорный		1		1		1		1		1		1	
A4	4		1.450.3-6.4 1.1.0.1.3	Планка опорная	2	2	2	2	2	2	2	2		2	2		
				-01 Планка опорная									14	17	20		
A3	5		1.450.3-6.4 1.1.0.3.2	Ступень	8		11		14		14		17		20		
				-01 Ступень		8		11									
				Накладка													
			лист ромб.	0-ПН-Н													
			Вст 3 кп 2	ГОСТ 8568-77 *													
			1.450.3-6.4 1.1.0.3.3	60 В. 600 В7	1		1		1		1		1		1		

Шифр	Стадия
ЛТШ45-87	
ЛТШ45-189	
ЛТШ45-287	
ЛТШ45-249	
ЛТШ45-307	
ЛТШ45-309	
ЛТШ45-367	
ЛТШ45-368	
ЛТШ45-427	
ЛТШ45-429	

1.450.3-6.4 1.1.0.3.0 Лист 2

23846-05 23



№ п/п	№	№	№	Обозначение	Наименование	Кол. на исполн.									Примечание						
						1450.3-64	1.1.0.3.0	01	02	03	04	05	06	07		08	09				
Б4	6	1.450.3-64	1.1.0.3.3	-01	6087x80087																
	7				Стандартные изделия																
	8				Болт М12-69x30.58.019 ГОСТ 7798-70*	36	36	48	48	60	60	72	72	84	84						
	9				Гайка М12-7Н.5.019 ГОСТ 5915-70*	36	36	48	48	60	60	72	72	84	84						
	10				Шайба 12.65г.019 ГОСТ 6402-70*	34	34	46	46	58	58	70	70	82	82						
	11				Шайба 12.01.019 ГОСТ 11371-78*	34	34	46	46	58	58	70	70	82	82						
					Шайба 12.01.019 ГОСТ 10906-78*	2	2	2	2	2	2	2	2	2	2						
						Шифр	Шифр	Шифр	Шифр	Шифр	Шифр	Шифр	Шифр	Шифр	Шифр	Шифр	Шифр	Шифр	Шифр	Шифр	
						1450.3-64	1450.3-64	1450.3-64	1450.3-64	1450.3-64	1450.3-64	1450.3-64	1450.3-64	1450.3-64	1450.3-64	1450.3-64	1450.3-64	1450.3-64	1450.3-64	1450.3-64	1450.3-64
						1.450.3-64 1.1.0.3.0													3		

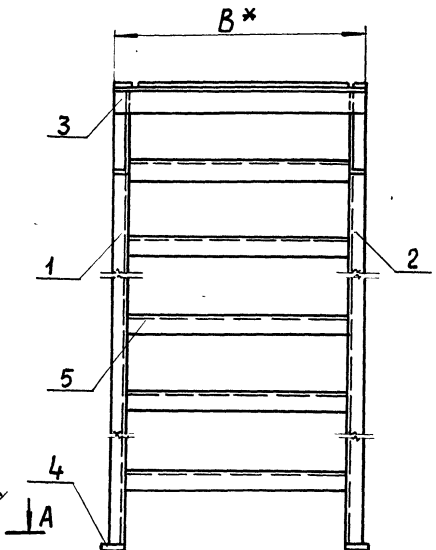
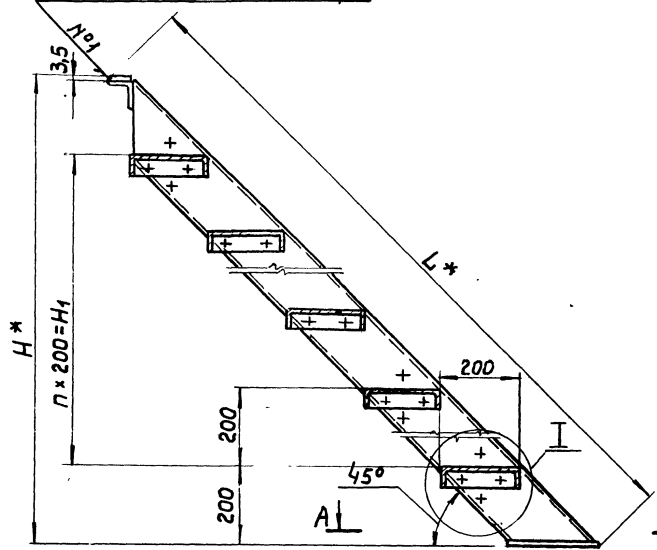
Инв.№ подл. Подпись и дата				Взам.инв.№		Обозначение	Наименование	Кол. на исполн.									Примечание			
Формат	Зона	Поз.	1450.3-64	1.1.0.3.0	10			11	12	13	14	15	16	17	18	19				
							Документация													
A3			1.450.3-64	1.1.0.3.0СБ			Сборочный чертеж													
							Детали													
A3	1		1.450.3-64	1.1.0.3.1	-10		Косоур	1	1											
							-11 Косоур			1	1									
							-12 Косоур					1	1							
							-13 Косоур							1	1					
							-14 Косоур										1	1		
	2						-15 Косоур	1	1											
							-16 Косоур			1	1									
							-17 Косоур					1	1							
						Шифр	Шифр	Шифр	Шифр	Шифр	Шифр	Шифр	Шифр	Шифр	Шифр	Шифр	Шифр	Шифр	Шифр	Шифр
						1450.3-64	1450.3-64	1450.3-64	1450.3-64	1450.3-64	1450.3-64	1450.3-64	1450.3-64	1450.3-64	1450.3-64	1450.3-64	1450.3-64	1450.3-64	1450.3-64	1450.3-64
						1.450.3-64 1.1.0.3.0													4	

23846-05 24

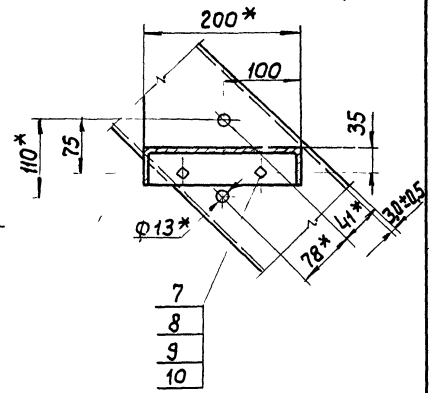
Инв. № по вкл.		Подпись и дата		Взят из инв.		Кол. на исполн. 1.450.3-6.4 1.1.0.3.0														Примечание
Формат	Зона	Поз.	Обозначение	Наименование		10	11	12	13	14	15	16	17	18	19					
A3	2	1.450.3-6.4 1.1.0.3.1	-18	Косоур								1	1							
			-19	Косоур										1	1					
A4	3	1.450.3-6.4 1.1.0.3.2	-02	Уголок опорный		1		1		1		1		1						
			-03	Уголок опорный			1		1		1		1		1					
A4	4	1.450.3-6.4 1.1.0.3.3	-02	Планка опорная		2	2	2	2	2	2	2	2							
			-03	Планка опорная										2	2					
A3	5	1.450.3-6.4 1.1.0.3.4	-02	Ступень		8		11		14		17		20						
			-03	Ступень			8		11		14		17		20					
	6			Накладка																
				Лист ромб.																
				Вст 3 сл 5																
				гост 8568-77 *								1		1						
B4		1.450.3-6.4 1.1.0.3.3	-02	60 B7 * 600 B7		1		1		1				1		1				
B4		1.450.3-6.4 1.1.0.3.3	-03	60 B7 * 800 B7			1		1		1		1		1					
						Шифр	Стадия											Лист		
						1.450.3-6.4	1.1.0.3.0											5		

Инв. № по вкл.		Подпись и дата		Взят из инв.		Кол. на исполн. 1.450.3-6.4 1.1.0.3.0														Примечание
Формат	Зона	Поз.	Обозначение	Наименование		10	11	12	13	14	15	16	17	18	19					
				Стандартные изделия																
		7		Болт М12-69 * 30.58.019																
				гост 7798-70 *		36	36	48	48	60	60	72	72	84	84					
		8		Гайка М12-7Н.5.019																
				гост 5915-70 *		36	36	48	48	60	60	72	72	84	84					
		9		Шайба 12.65Г.019																
				гост 6402-70 *		34	34	46	46	58	58	70	70	82	82					
		10		Шайба 12.01.019																
				гост 11371-78 *		34	34	46	46	58	58	70	70	82	82					
		11		Шайба 12.01.019																
				гост 10906-78 *		2	2	2	2	2	2	2	2	2	2					
						Шифр	Стадия											Лист		
						1.450.3-6.4	1.1.0.3.0											6		

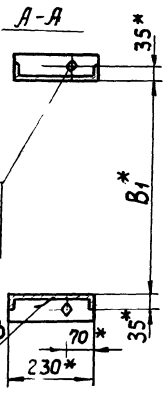
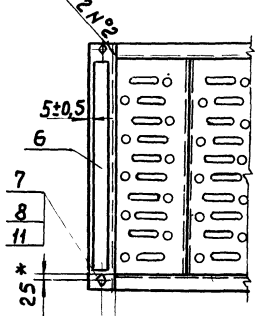
ГОСТ 14771-76-Н1-УП-Δ 2-50/150



(I)



ГОСТ 14771-76-У2-УП



- 1.\* Размеры для справок.
2.  $\pm \frac{IT14}{2}$  - предельные отклонения по ГОСТ 25670-83.
3. Покрытие по ТУ.36.25.12-27-89.
4. Маркировать по табл. исполнения. Шрифт и способ нанесения по ТУ.36.25.12-27-89.

1.450-6.4 1.1.0.3.0.СБ

		Лестница лтш 45		Стадия	Масса	Масштаб
		Сборочный чертёж		Р	ем. табл.	-
				Лист 1	Листов 2	
Нач.отв.	Седякин			Укринпроектстальконструкция		
Н.контр.	Кучевал					
Гл.констр.	Кучевал					
Гл.инж.пр.	Богомаз					
Рук.гр.	Савельев					
Проверил	Савельев					
Исполнил	Скоковина					

Обозначение	Марка	Обозначение	Марка	Размеры в мм					п	пм	Масса, кг
				Н*	Нн	В*	В <sub>1</sub>	Л			
1450.3-64 1.1.0.3.0	ЛТШ 45-18.7	1450.3-64 1.1.0.3.0 -10	ЛТШ 45-18.7с	1800	1400	670	600	2588	7	—	62,61
-01	ЛТШ 45-18.9	-11	ЛТШ 45-18.9с			870	800				70,09
-02	ЛТШ 45-24.7	-12	ЛТШ 45-24.7с	2400	2000	670	600	3436	10	—	82,98
-03	ЛТШ 45-24.9	-13	ЛТШ 45-24.9с			870	800				92,71
-04	ЛТШ 45-30.7	-14	ЛТШ 45-30.7с	3000	2600	670	600	4284	13	—	103,79
-05	ЛТШ 45-30.9	-15	ЛТШ 45-30.9с			870	800				115,77
-06	ЛТШ 45-36.7	-16	ЛТШ 45-36.7с	3600	3200	670	600	5134	16	—	124,17
-07	ЛТШ 45-36.9	-17	ЛТШ 45-36.9с			870	800				138,40
-08	ЛТШ 45-42.7	-18	ЛТШ 45-42.7с	4200	3800	660	600	5982	19	—	160,68
-09	ЛТШ 45-42.9	-19	ЛТШ 45-42.9с			880	800				177,16

1450.3-64 1.1.0.3.0СБ

2

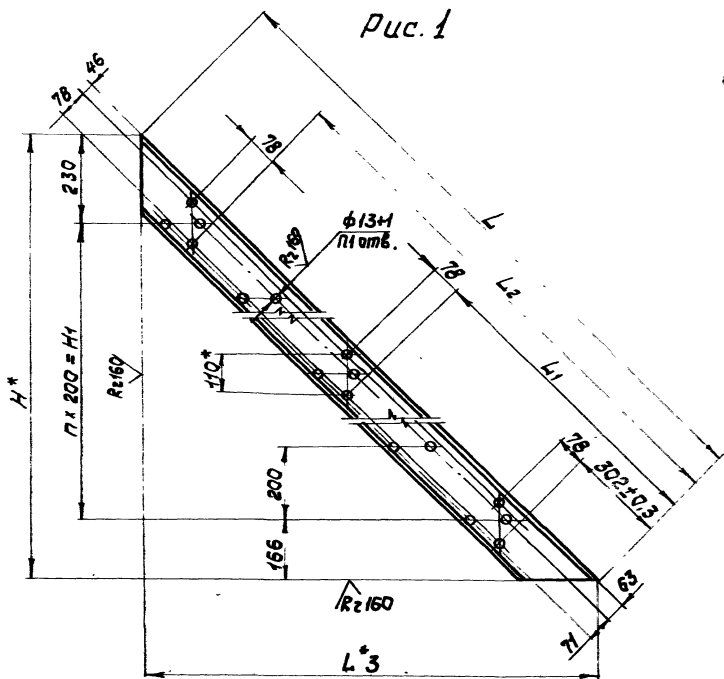
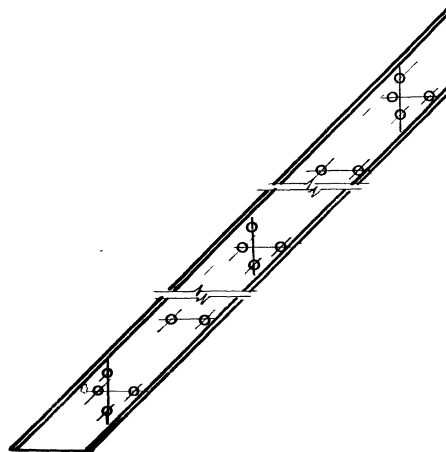


Рис. 1

Рис. 2 — зеркальное отражение  
Остальное — см. рис. 1.

✓ (✓)



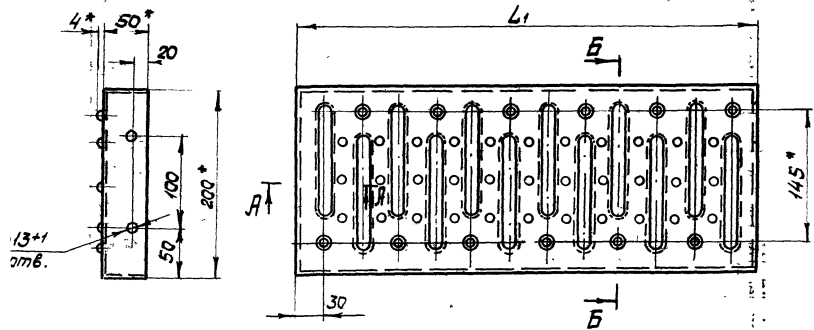
1. \* Размеры для справок.  
2. ± 0.14 - предельные отклонения по ГОСТ 25670-83.

				1.450.3-6.4 1.1.0.3.1		
Исх. отд.	Седякин	Кучево	Кучево	Косоур	Стадия	Масштаб
	И. контр.				СМ.	1:2
И. конст.	Кучево	Косоур	Косоур	Р	Табл.	
И. инж. пр.	Богданов	Савельев	Савельев	Лист 1 / Листов 2		
Провер.	Савельев	Савельев	Савельев	Зкритируется сталь-конструкция		
Исполн.	Степанова	Иванов	Иванов			

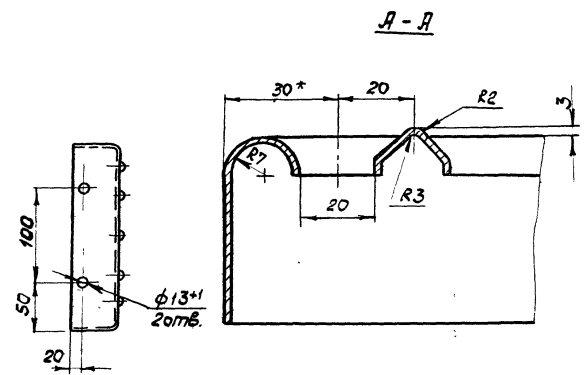
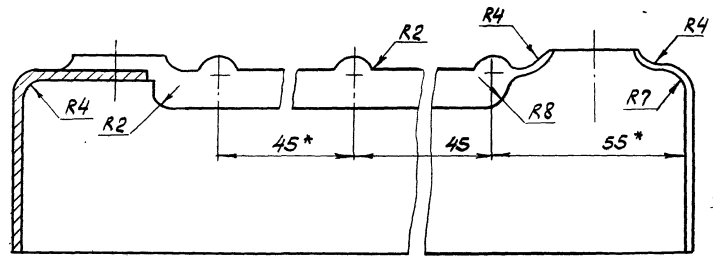
Обозначение	Рис.	Размеры в мм						П	П1	Материал	Масса, кг
		H*	H1	L	L1	L2	L3				
1.450.3-6.4 1.1.0.3.1		1796	1400	2540-3	—	2282	1796	7	20		16,82
-01	1	2396	2000	3388-3	1716	3130	2396	10	28	Швеллер Т16ТУ14-2-204-76 Тонкостен. В.Ст. 3сп2 ГОСТ535-88	22,71
-02		2996	2600	4237-3	2141	3979	2996	13	34		28,82
-03		3596	3200	5086-3	2565	4828	3596	16	40		34,72
-04		4196	3800	5934-3	2989	5676	4196	19	46		48,66
-05	2	1796	1400	2540-3	—	2282	1796	7	20		16,82
-06		2396	2000	3388-3	1716	3130	2396	10	28	Швеллер Т16ТУ14-2-204-76 Тонкостен. В.Ст. 3сп2 ГОСТ535-88	22,71
-07		2996	2600	4237-3	2141	3979	2996	13	34		28,82
-08		3596	3200	5086-3	2565	4828	3596	16	40		34,72
-09		4196	3800	5934-3	2989	5676	4196	19	46		48,66
-10	1	1796	1400	2540-3	—	2282	1796	7	20		
-11		2396	2000	3388-3	1716	3130	2396	10	28	Швеллер Т16ТУ14-2-204-76 Тонкостен. В.Ст. 3сп5 ГОСТ535-88	22,71
-12		2996	2600	4237-3	2141	3979	2996	13	34		28,82
-13		3596	3200	5086-3	2565	4828	3596	16	40		34,72
-14		4196	3800	5934-3	2989	5676	4196	19	46		48,66
-15	2	1796	1400	2540-3	—	2282	1796	7	20		
-16		2396	2000	3388-3	1716	3130	2396	10	28	Швеллер Т16ТУ14-2-204-76 Тонкостен. В.Ст. 3сп5 ГОСТ535-88	22,71
-17		2996	2600	4237-3	2141	3979	2996	13	34		28,82
-18		3596	3200	5086-3	2565	4828	3596	16	40		34,72
-19	4196	3800	5934-3	2989	5676	4196	19	46	48,66		

Инв. № техн. черт. и дата вх. инв. №

1.450.3-6.4 1.1.0.3.1



Б-Б повернуто

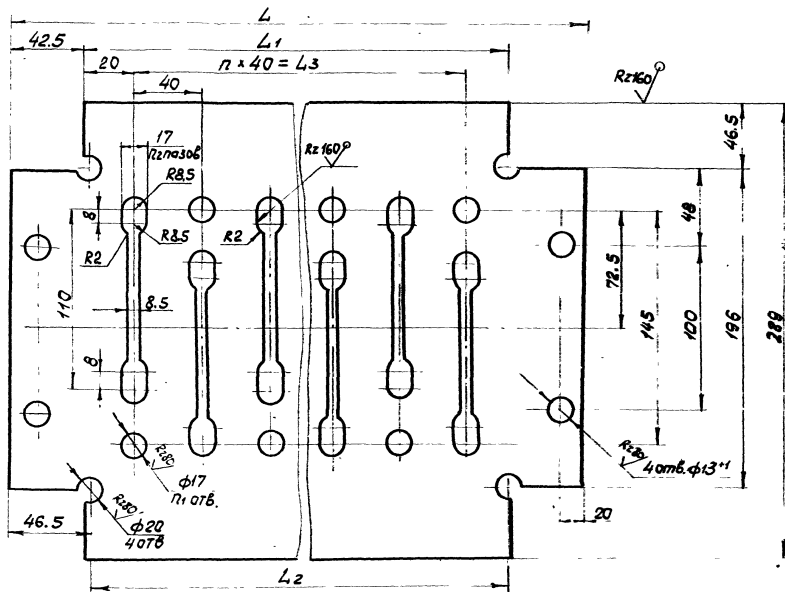


1. \* Размеры для справок.
2. ± 0.14 — предельные отклонения по ГОСТ 25670-83.

			1.450.3-6.4		1.1.0.3.2	
			Ступень	Сталь	Масса	Масштаб
				Р	см. табл.	—
Нач. отд.	Седякин	<i>Седякин</i>				
Н. контр.	Кучевол	<i>Кучевол</i>				
Л. контр.	Кучевол	<i>Кучевол</i>				
Л. инж. пр.	Богданов	<i>Богданов</i>				
Рук. пр.	Савельев	<i>Савельев</i>				
Проверил	Богданов	<i>Богданов</i>				
Исполнил	Скошников	<i>Скошников</i>				
			Лист 1	Листов 2		
			Укрупнённая сталь-конструкция.			

# Развертка

✓ (✓)



Размеры в мм

Обозначение	L	L1	L2	L3	n	n1	n2	Материал	Масса, кг
1.450.3-6.4 1.1.0.3.2	685	600	592	560	14	15	15	Лист	2,59
-01	885	800	792	760	19	20	20	6-ПН-2 ГОСТ 19903-74* ВСТ.3 от 2 ГОСТ 16523-70*	3,34
-02	685	600	592	560	14	15	15	Лист	2,59
-03	885	800	792	760	19	20	20	6-ПН-2 ГОСТ 19903-74* ВСТ.3 от 5 ГОСТ 16523-70*	3,34

№ 17 мод. Подпись и дата. Штампы

1.450.3-6.4 1.1.0.3.4



Формат листа Лист	Обозначение	Наименование	Кол. на исполн. 1.450.3-6.4 1.2.0.1.0									Приме- чание		
			-	01	02	03	04	05	06	07	08		09	
		<u>Документация</u>												
ИЗ	1.450.3-6.4 1.2.0.1.0 СБ	Оборочный чертеж	X	X	X	X	X	X	X	X	X	X	X	X
		<u>Детали</u>												
ИЗ	1 1.450.3-6.4 1.2.0.1.1	Косоур	1											
		- 01 Косоур		1										
		- 02 Косоур				1								
		- 03 Косоур							1					
			Ширина	ЛТФ60-187	ЛТФ60-217	ЛТФ60-307	ЛТФ60-367	ЛТФ60-427						
			1.450.3-6.4 1.2.0.1.0 СБ		Лестница ЛТФ60		Этадия Лист Услов		Р 1 6		Укрупнипроектстале- конструкция			
			Нач. отд.	Седякин	Провер.	Савельев								
			Н. контр.	Кучевол	Провер.	Савельев								
			П. инж. пр.	Боромаз	Провер.	Савельев								
			Проект.	Савельев	Провер.	Савельев								
			Исполн.	Скопичкина	Провер.	Савельев								

Формат листа Лист	Обозначение	Наименование	Кол. на исполн. 1.450.3-6.4 1.2.0.1.0									Приме- чание		
			-	01	02	03	04	05	06	07	08		09	
ИЗ	1 1.450.3-6.4 1.2.0.1.1 - 04	Косоур										1		
	2	- 05 Косоур	1											
		- 06 Косоур			1									
		- 07 Косоур					1							
		- 08 Косоур								1				
		- 09 Косоур										1		
ИЗ	3 1.450.3-6.4 1.2.0.1.2	Узелок опорный	1	1		1		1		1				
	4 1.450.3-6.4 1.2.0.1.3	Планка опорная	2	2		2		2		2				
	5 1.450.3-6.4 1.2.0.1.4	Ступень	5	7		9		11		13				
	6 1.450.3-6.4 1.2.0.1.5	Накладка	1	1		1		1		1				
	12 1.450.3-6.4 1.1.0.1.6	Подкладка П	4	4		4		4		4				
			Ширина	ЛТФ60-187	ЛТФ60-217	ЛТФ60-307	ЛТФ60-367	ЛТФ60-427						
			1.450.3-6.4 1.2.0.1.0		Лист								2	

Шв. № подл. Подпись и дата. Взам. инв. №

Формат	Зона	Лист	Обозначение	Наименование	Кол. на исполн.									Примечание
					1.450.3-6.4 1.2.0.1.0									
					01	02	03	04	05	06	07	08	09	
					<u>Стандартные изделия</u>									
	7			Болт М12-69 х 39.58.019 ГОСТ 7798-70*	4	4	4	4	4	4		4		
	8			Гайка М12-7Н.5.019 ГОСТ 5915-70*	4	4	4	4	4	4		4		
	9			Шайба 12.65Г.019 ГОСТ 6402-70*	2	2	2	2	2	2		2		
	10			Шайба 12.01.019 ГОСТ 11371-78*	2	2	2	2	2	2		2		
	11			Шайба 12.01.019 ГОСТ 10906-78*	2	2	2	2	2	2		2		

				Статус										Лист
				Шифр										3
				МР-60-187										
				МР-60-241										
				МР-60-307										
				МР-60-327										
				МР-60-427										
				1.450.3-6.4 1.2.0.1.0										

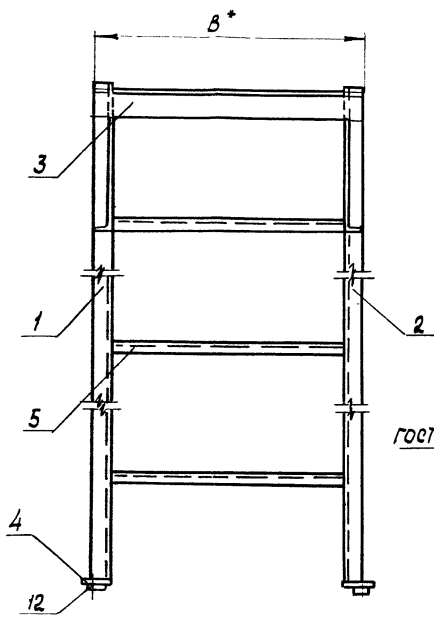
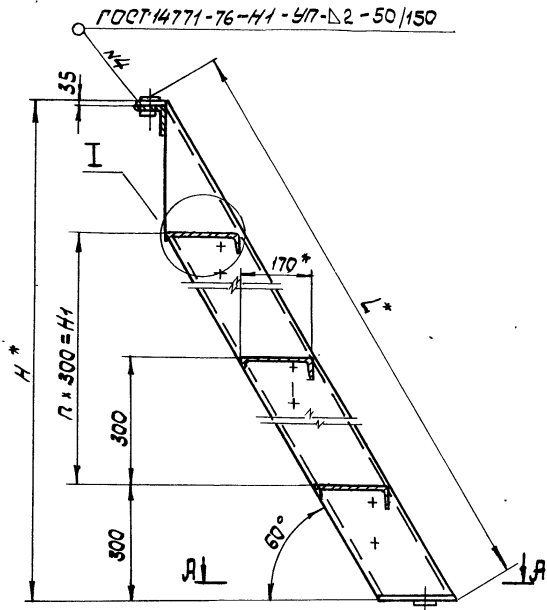
Шв. № подл. Подпись и дата. Взам. инв. №

Формат	Зона	Лист	Обозначение	Наименование	Кол. на исполн.									Примечание	
					1.450.3-6.4 1.2.0.1.0										
					10	11	12	13	14	15	16	17	18	19	
					<u>Документация</u>										
	А3		1.450.3-6.4 1.2.0.1.0 СБ	Сборочный чертёж	×	×	×	×	×	×					
					<u>Детали</u>										
	А3	1	1.450.3-6.4 1.2.0.11 -10	Косоур	1										
			-11	Косоур		1									
			-12	Косоур				1							
			-13	Косоур					1						
			-14	Косоур									1		
			-15	Косоур	1										
			-16	Косоур			1								
			-17	Косоур					1						
			-18	Косоур								1			

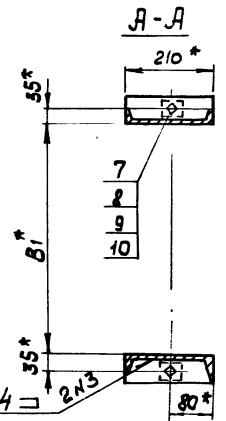
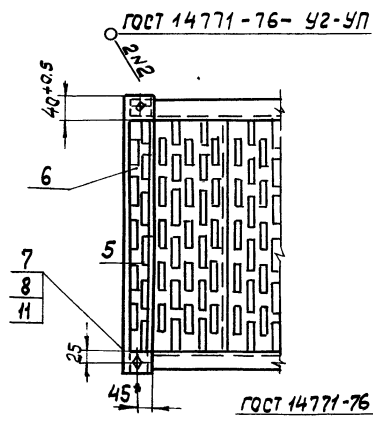
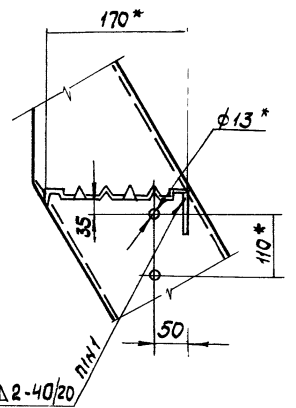
				Статус										Лист
				Шифр										4
				МР-60-187										
				МР-60-241										
				МР-60-307										
				МР-60-327										
				МР-60-427										
				1.450.3-6.4 1.2.0.1.0										

23846-05 33





Ⓢ



- 1.\* Размеры для справок.
2. ЛТ14 — предельные отклонения по ГОСТ 25670-83.
3. Покрытие по ТУ 36.25.12-27-89.
4. Маркировать по табл. исполнения. Шрифт и способ нанесения по ТУ 36.25.12-27-89.

Изм. и подл. Листов и деталей в заказе №

Исполн.	Седякин	Рез
Н.контр.	Кучевол	Рез
Л.контр.	Кучевол	Рез
Л.инж.лр.	Богомолов	Рез
Рук. пр.	Савельев	Рез
Провер.	Савельев	Рез
Исполн.	Скопчина	Рез

1.450.3-6.4 1.2.0.1.0 СБ	
Лестница ЛТФ 60	
Сборочный чертёж	
Стадия	Масса
Р	см. табл.
Лист 1	Листов 2
Закрывающий проект стале-контструкция	

Обозначение	Марка	Обозначение	Марка	Размеры в мм					П	П1	Масса, кг
				H*	H1	B	B1*	L*			
1.450.3-6.4 1.2.0.1.0	ЛТФ 60-18.7	1.450.3-6.4 1.2.0.1.0-10	ЛТФ 60-18.7с	1796	1200	690	620	2110	4	5	49,31
-02	ЛТФ 60-24.7	-12	ЛТФ 60-24.7с	2396	1800	690	620	2307	6	7	62,87
-04	ЛТФ 60-30.7	-14	ЛТФ 60-30.7с	2996	2400	690	620	3497	8	9	78,57
-06	ЛТФ 60-36.7	-16	ЛТФ 60-36.7с	3596	3000	690	620	4189	10	11	94,25
-08	ЛТФ 60-42.7	-18	ЛТФ 60-42.7с	4196	3600	690	620	4882	12	13	106,20

Рис. 1

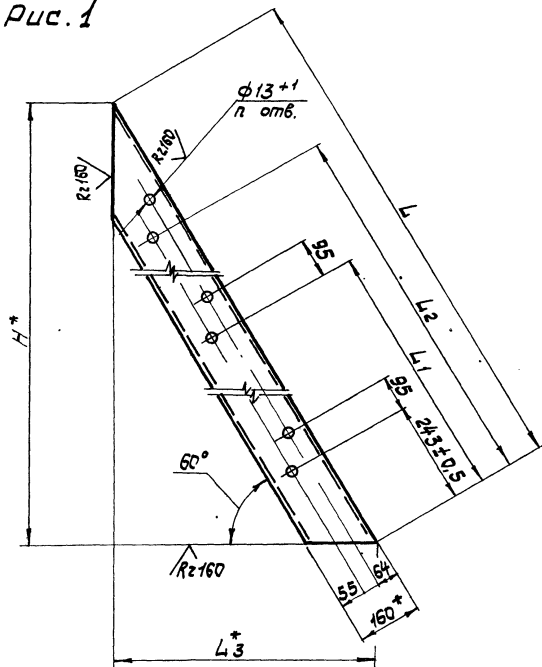
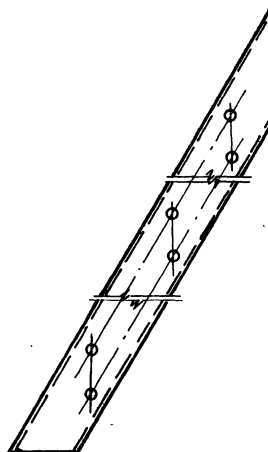


Рис. 2 — зеркальное отражение

Остальное — см. рис. 1



1. \* Размеры для справок.

2.  $\pm 0.14$  — предельные отступления по ГОСТ 25670-83.

Лист № 1 из 2. Технические условия. Форма 1. 1.450.3-6.4

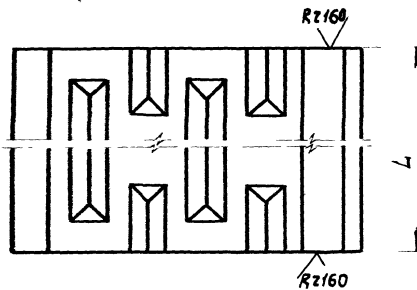
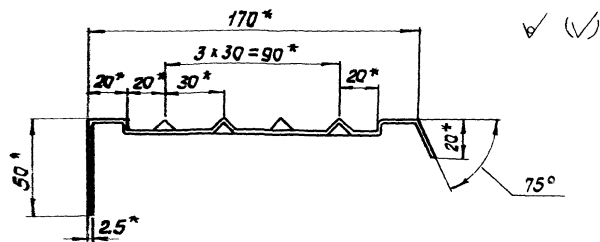
				1.450.3-6.4	1.2.0.1.1		
Исполн.	Севякин			Косаур	Этадия	Масса	Масштаб
Н. контр.	Кучевол						
И. контр.	Кучевол				Лист 2	Листов 2	
Гл. инж. пр.	Богомаз				Экранированная конструкция		
Рук. эк.	Савельев						
Проводн.	Савельев						
Исполн.	Смоковина						

Обозначение	Рис.	Размеры в мм					П	Материал	Масса, кг
		H*	L	L <sub>1</sub>	L <sub>2</sub>	L <sub>3</sub> *			
1.450.3-6.4 1.2.0.1.1	1	1796	2074	—	1673	1037	4	Швеллер Т16Т414-2-204-76 тонкостен. ВСт.3кп2 ГОСТ 535-88	14,45
-01		2396	2766	1327	2366	1383	6		18,30
-02		2996	3460	1558	3059	1730			23,22
-03		3596	4152	2020	3752	2076			28,13
-04		4196	4845	2366	4445	2423			33,05
-05	1796	2074	—	1673	1037	4			14,45
-06	2	2396	2766	1327	2366	1383	6		18,30
-07		2996	3460	1558	3059	1730			23,22
-08		3596	4152	2020	3752	2076			28,13
-09		4196	4845	2366	4445	2423			33,05
-10		1796	2074	—	1673	1037			4
-11	1	2396	2766	1327	2366	1383	6		18,30
-12		2996	3460	1558	3059	1730			23,22
-13		3596	4152	2020	3752	2076			28,13
-14		4196	4845	2366	4445	2423			33,05
-15		1796	2074	—	1673	1037			4
-16	2	2396	2766	1327	2366	1383	6		18,30
-17		2996	3460	1558	3059	1730			23,22
-18		3596	4152	2020	3752	2076			28,13
-19		4196	4845	2366	4445	2423		33,05	

1.450.3-6.4 1.2.0.1.1

Лист

6



Обозначение	L, мм	Материал	Масса, кг
1.450.3-6.4	12.0.1.3	620	2,93
	-01	620	2,93

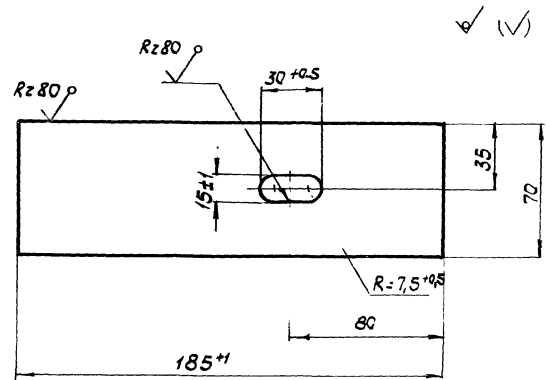
\* Размеры для справок.

1.450.3-6.4 1.2.0.1.4

Ступень

стадия	Масса	Масштаб
Р	см. табл.	1:2
Лист	Листов 1	
Украинпроектсталь-конструкция		

Исполн.	Седякин
Н.контр.	Кучевоп
Инж.пр.	Боганаз
Инж.пр.	Савельев
Инж.пр.	Савельев
Инж.пр.	Савельев
Инж.пр.	Савельев



Обозначение	Материал
1.450.3-6.4 1.2.0.1.2	Лист Б-ПН-4 ГОСТ 19903-74* ВСт.З.п.2 ГОСТ 16523-70*
-01	Лист Б-ПН-4 ГОСТ 19903-74* ВСт.З.п.5 ГОСТ 16523-70*

1.450.3-6.4 1.2.0.1.3

Планка опорная

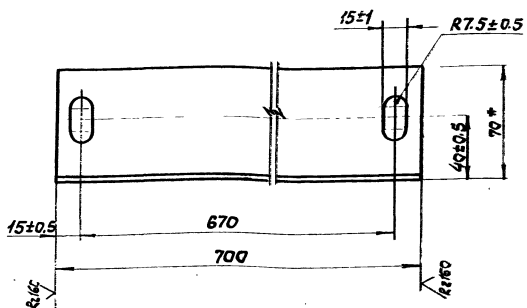
стадия	Масса	Масштаб
Р	0,40	1:2
Лист	Листов 1	
Украинпроектсталь-конструкция		

Исполн. Седякин

Исполн.	Седякин
Н.контр.	Кучевоп
Инж.пр.	Боганаз
Инж.пр.	Савельев
Инж.пр.	Савельев
Инж.пр.	Савельев
Инж.пр.	Савельев



✓ (✓)

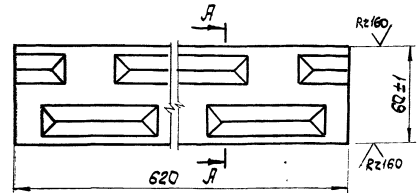


Обозначение	Материал
1.450.3-6.4 1.2.0.1.2	Уголок 70x70x5 ГОСТ 8509-86 Вст.Зкл2 ГОСТ 535-88
-01	Уголок 70x70x5 ГОСТ 8509-86 Вст.Зкл5 ГОСТ 535-88

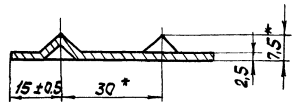
\* Размеры для справок.

1.450.3-6.4 1.2.0.1.2		Сталь	Масса	Масштаб
Нач. отд.	Седякин	Р	3,75	1:2
Н. контр.	Кучевал			
И. конст.	Кучевал	Лист	Листов 1	
И. инж. пр.	Богомоз	Звоничи проектирование - конструкция		
Рук. гр.	Савельев			
Провер.	Савельев			
Удобр.	Скопчихина			

✓ (✓)



А-А повернуто



Обозначение	Материал
1.450.3-6.4 1.2.0.1.5	Профиль ГЛЗ-1517У14-2-814-88 Вст.Зкл2 ГОСТ 16523-70*
-01	Профиль ГЛЗ-1517У14-2-814-88 Вст.Зкл5 ГОСТ 16523-70*

\* Размеры для справок.

И. инж. пр. Богданов В. Ф.

1.450.3-6.4 1.2.0.1.5		Сталь	Масса	Масштаб
Нач. отд.	Седякин	Р	0,78	—
Н. контр.	Кучевал			
И. конст.	Кучевал	Лист	Листов 1	
И. инж. пр.	Богомоз	Звоничи проектирование - конструкция		
Рук. гр.	Савельев			
Провер.	Савельев			
Удобр.	Скопчихина			

Инв. № подл. Подпись и дата. Взам. инв. №

Формат	Зона	Лист	Обозначение	Наименование	Кол. на исполн. 1.450.3-64 1.2.0.20								Примечание		
					-	01	02	03	04	05	06	07		08	
				Документация											
А3			1.450.3-64 1.2.0.2.0 СБ	Сборочный чертёж											
				Детали											
А3	1		1.450.3-64 1.2.0.1.1	Косоур	1										
				-01 Косоур		1									
				-02 Косоур				1							
				-03 Косоур					1						
				-04 Косоур						1					

Науч. отд.	Седякин	Седякин			1.450.3-64 1.2.0.2.0 СБ
Н. контр.	Кучевоп	Кучевоп			
Н. констр.	Богомаз	Богомаз			Лестница ЛТВ60
Рук. зр.	Савельев	Савельев			
Провер.	Савельев	Савельев			Листов Р 1 6
Исполнил	Скошница	Скошница			

Инв. № подл. Подпись и дата. Взам. инв. №

Формат	Зона	Лист	Обозначение	Наименование	Кол. на исполн. 1.450.3-64 1.2.0.20								Примечание		
					-	01	02	03	04	05	06	07		08	
А3	2		1.450.3-64 1.2.0.1.1-05	Косоур	1										
				-06 Косоур			1								
				-07 Косоур					1						
				-08 Косоур						1					
				-09 Косоур							1				
А4	3		1.450.3-64 1.2.0.1.2	Уголок опорный	1	1	1	1	1	1	1	1	1	1	1
	4		1.450.3-6.4 1.2.0.1.3	Планка опорная	2	2	2	2	2	2	2	2	2	2	2
	5		1.450.3-6.4 1.2.0.2.1	Ступень	5	7	9	11	13						
	6		1.450.3-6.4 1.2.0.2.2	Накладка	1	1	1	1	1	1	1	1	1	1	1
	12		1.450.3-6.4 1.1.0.1.6	Подкладка	4	4	4	4	4	4	4	4	4	4	4

Инв. № подл. Подпись и дата. Взам. инв. №	1.450.3-64 1.2.0.2.0	Лист	2
-------------------------------------------	----------------------	------	---

23846-05 41

№ п/п	№	№	Обозначение	Наименование	Кол. на исполн. 1.450.3-6.4 1.2.0.2.0									Примечание		
					—	01	02	03	04	05	06	07	08		09	
				<u>Стандартные изделия</u>												
		7		Болт М12-69х30.58.019 ГОСТ 7798-70*	4		4		4		4		4			
		8		Гайка М12-7Н.5.019 ГОСТ 5915-70*	4		4		4		4		4			
		9		Шайба 12.65г.019 ГОСТ 6402-70*	2		2		2		2		2			
		10		Шайба 12.01.019 ГОСТ 11371-78*	2		2		2		2		2			
		11		Шайба 12.01.019 ГОСТ 10906-78*	2		2		2		2		2			
					Шайба											
					Шайба	ЛТБ60-48		ЛТБ60-41		ЛТБ60-30		ЛТБ60-30		ЛТБ60-40		
											1.450.3-6.4	1.2.0.2.0	Лист			
													3			

Изм. № подл.		Подпись и дата		Взам. изв. №		Обозначение	Наименование	Кол. на исполн. 1.450.3-6.4 1.2.0.2.0									Примечание
№	Зона	№	Дата	№	Дата			10	11	12	13	14	15	16	17	18	
							<u>Документация</u>										
13		1.450.3-6.4	1.2.0.2.0	СБ		Сборочный чертёж	×		×		×		×		×		
						<u>Детали</u>											
13	1	1.450.3-6.4	1.2.0.1.1	-10		Косоур	1										
				-11		Косоур			1								
				-12		Косоур				1							
				-13		Косоур					1						
				-14		Косоур								1			
				-15		Косоур	1										
				-16		Косоур			1								
				-17		Косоур				1							
				-18		Косоур						1					
					Шайба												
					Шайба	ЛТБ60-47С		ЛТБ60-217С		ЛТБ60-307С		ЛТБ60-367С		ЛТБ60-427С			
											1.450.3-6.4	1.2.0.2.0	Лист				
													4				

3816  
50-16  
01

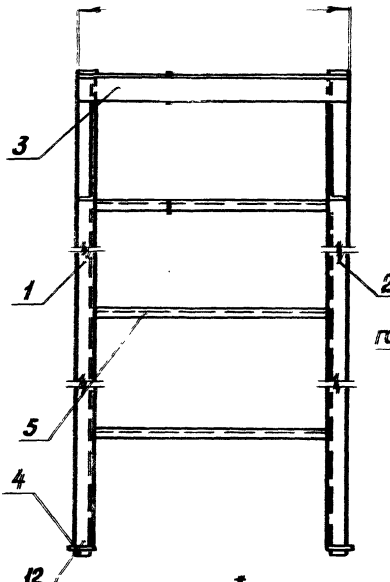
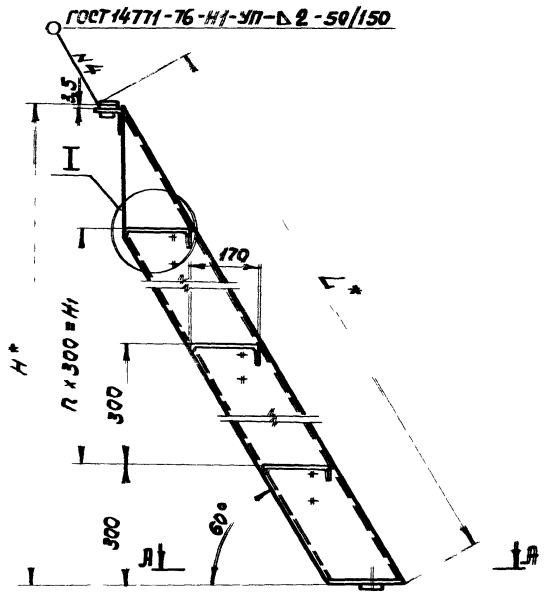
И№ №подл. Подпись и дата Взам. инв. №

Формат Запа	№з.	Обозначение	Наименование	Кол. на исполн. 1.450.3-6.4 1.2.0.2.0											Приме- чание		
				10	11	12	13	14	15	16	17	18	19				
А3	2	1.450.3-6.4 1.2.0.1.1-19	Кассур													1	
А4	3	1.450.3-6.4 1.2.0.1.2	Узелок опорный	1	1	1	1	1	1	1	1	1	1	1	1	1	
А4	4	1.450.3-6.4 1.2.0.1.3	Планка опорная	1	1	1	1	1	1	1	1	1	1	1	1	1	
А4	5	1.450.3-6.4 1.2.0.2.1-01	Ступень	5	7	9	9	11	13	13	13	13	13	13	13	13	
А4	6	1.450.3-6.4 1.2.0.2.2-01	Накладка	1	1	1	1	1	1	1	1	1	1	1	1	1	
А4	12	1.450.3-6.4 1.1.0.1.6-01	Подкладка	4	4	4	4	4	4	4	4	4	4	4	4	4	
				1.450.3-6.4 1.2.0.2.0											Лист 5		

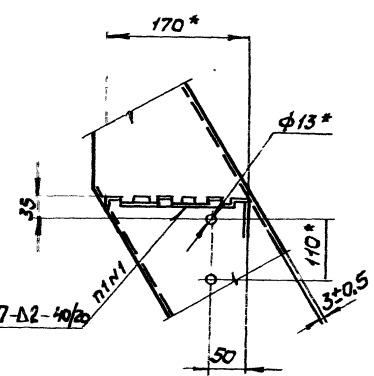
И№ №подл. Подпись и дата Взам. инв. №

Формат Запа	№з.	Обозначение	Наименование	Кол. на исполн. 1.450.3-6.4 1.2.0.2.0											Приме- чание		
				10	11	12	13	14	15	16	17	18	19				
				Стандартные изделия													
	7		Болт М12-6g 130.5g. 019														
			ГОСТ 7798-70 *	4	4	4	4	4	4	4	4	4	4	4	4	4	
	8		Гайка М12-7H. 5.019														
			ГОСТ 5915-70 *	4	4	4	4	4	4	4	4	4	4	4	4	4	
	9		Шайба 12.65г. 019														
			ГОСТ 6402-70 *	2	2	2	2	2	2	2	2	2	2	2	2	2	
	10		Шайба 12.01. 019														
			ГОСТ 11371-78 *	2	2	2	2	2	2	2	2	2	2	2	2	2	
	11		Шайба 12.01.019														
			ГОСТ 10906-78 *	2	2	2	2	2	2	2	2	2	2	2	2	2	
				1.450.3-6.4 1.2.0.2.0											Лист 6		

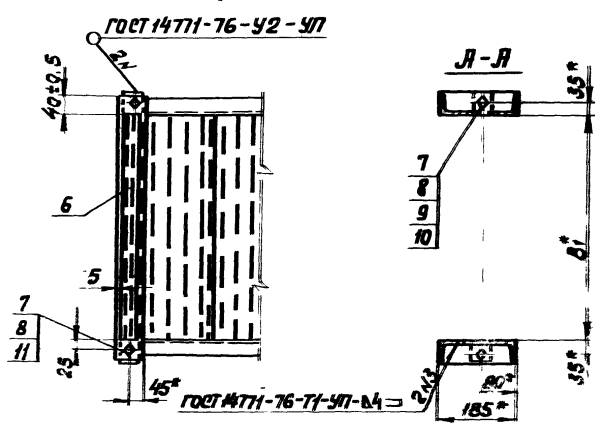
23846-05 43



Ⓢ



ГОСТ 14771-76-Т1-УП-Д2-40/30



- 1.\* Размеры для справок.
2.  $\pm 0.1$  - предельные отклонения по ГОСТ 25670-83.
3. Покрытие по ТУ.36.25.12-27-89.
4. Маркировать по табл. исполнения. Шрифт и способ нанесения по ТУ.36.25.12-27-89.

		1.450.3-6.4		1.2.0.2.0 СБ	
		Лестница ЛТВ60 Сборочный чертёж		Статя	Масса
				Р	см.
				Табл.	—
				Лист 1	Листов 2
				Украинпроектсталь-конструкция	

Исполн. отб. Седякин  
Л.Контр. Куцевой  
Т.Контр. Куцевой  
В.Шенк. Б.Солома  
Рук. гр. Савельев  
Пробер. Савельев  
Велюин. Скоршчина

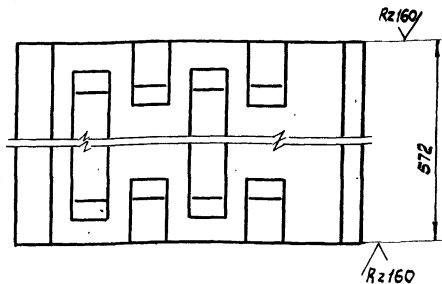
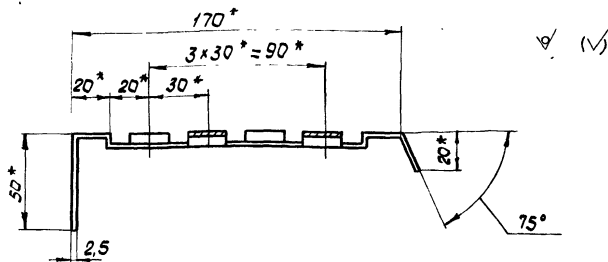
Обозначение	Марка	Обозначение	Марка	Размеры в мм					П	П1	Масса кг
				H*	H1	B	B1*	L			
1.450.3-6.4 1.2.0.2.0	ЛТВ 60-18.7	1.450.3-6.4 1.2.0.2.0-10	ЛТВ 60-18.7с	1796	1200	690	620	2110	4	5	49,31
-02	ЛТВ 60-24.7	-12	ЛТВ 60-24.7с	2396	1800	690	620	2307	6	7	62,87
-04	ЛТВ 60-30.7	-14	ЛТВ 60-30.7с	2996	2400	690	620	3497	8	9	78,57
-06	ЛТВ 60-36.7	-16	ЛТВ 60-36.7с	3596	3000	690	620	4189	10	11	94,25
-08	ЛТВ 60-42.7	-18	ЛТВ 60-42.7с	4196	3600	690	620	4882	12	13	106,20

Вид, № докум. Издательство

1.450.3-6.4 1.2.0.2.0 СБ

Лист

2

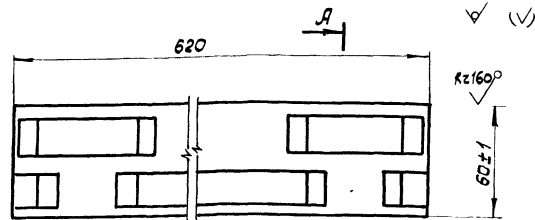


Обозначение	Материал	Масса, кг
1.450.3-64 1.2.0.2.1	Профиль Вст.3кп2 ГОСТ 16523-70*	2,93
-01	Профиль Вст.3кп5 ГОСТ 16523-70*	2,93

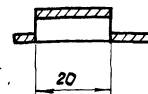
\* Размеры для справок

1.450.3-64 1.2.0.2.1		Ступень		
Стadia	Масса	Масштаб		
Р	см. табл.	1:2	Лист	Листов 1
УкрНИИпроектсталь-конструкция				

отв. Седякин  
 инж. Куцевол  
 инж. Куцевол  
 и.пр. Богомаз  
 зр. Савельев  
 зр. Савельев  
 инж. Скокшина



А-А повернуто



Обозначение	Материал	Масса, кг
1.450.3-64 1.2.0.2.2	Профиль Вст.3 кп2 ГОСТ 16523-70*	0,78
-01	Профиль Вст.3кп5 ГОСТ 16523-70*	0,78

Шифр, № листа, подпись и дата исполнителя, №

1.450.3-64 1.2.0.2.2		Накладка		
Стadia	Масса	Масштаб		
Р	см. табл.		Лист	Листов 1
УкрНИИпроектсталь-конструкция				

нач. отв. Седякин  
 и.контр. Куцевол  
 и.контр. Куцевол  
 и.инж.пр. Богомаз  
 рук. зр. Савельев  
 Проверил Савельев  
 Исполнил Скокшина

Изм. № подл. Подпись и дата. Изм. №

Кол. на исполн.	1.450.3-6.4 1.2.0.3.0									Примечание			
	01	02	03	04	05	06	07	08	09				
	Обозначение										Наименование		
											Документация		
13	1.450.3-6.4	1.2.0.3.0	СБ	Сборочный чертеж									
											Детали		
13	1	1.450.3-6.4	1.2.0.3.1	Коробур								1	
				-01	Коробур								1
				-02	Коробур								1
				-03	Коробур								1
				-04	Коробур								1
Итого													
Шурф													
Листов													

М.П. О.А. СВЕДЕНКО И.П. М.П. КУШЕВ С.П. М.П. КУШЕВ А.И. М.П. БОВАН В.И. М.П. СВЕДЕНКО П.И. М.П. БОВАН Исполн. С.КОКОШИНА	1.450.3-6.4 1.2.0.3.0 СБ Лестница ЛТШ 60	Листов Р 7 Б
--------------------------------------------------------------------------------------------------------------------------------------------	------------------------------------------------	-----------------

Изм. № подл. Подпись и дата. Изм. №

Кол. на исполн.	1.450.3-6.4 1.2.0.3.0									Примечание			
	01	02	03	04	05	06	07	08	09				
	Обозначение										Наименование		
13	2	1.450.3-6.4	1.2.0.3.1	- 05	Коробур								1
				- 06	Коробур								1
				- 07	Коробур								1
				- 08	Коробур								1
				- 09	Коробур								1
14	3	1.450.3-6.4	1.1.0.1.2	Уголок опорный								1	
	4	1.450.3-6.4	1.2.0.3.2	Планка опорная								2	
	5	1.450.3-6.4	1.1.0.3.4	Ступень								5	
	6	Накладка								7			
	Лист данб.										0-ПН-4		
	всп. зап 2										ГОСТ 8868-77*		
14	1.450.3-6.4	1.2.0.3.3	6087 1600B7								1		
Итого													
Шурф													
Листов													
1.450.3-6.4 1.2.0.3.0										Лист 2			

23886-85 87





инв. № подл. Подпись и дата Взам. инв. №

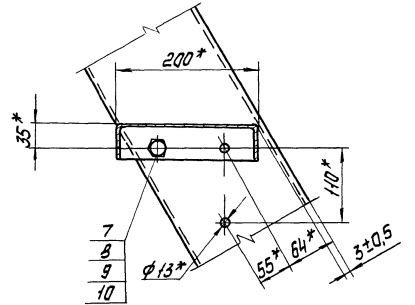
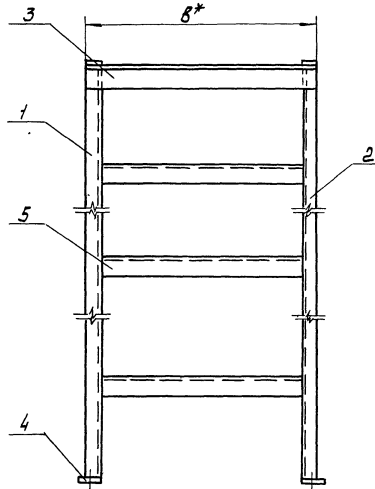
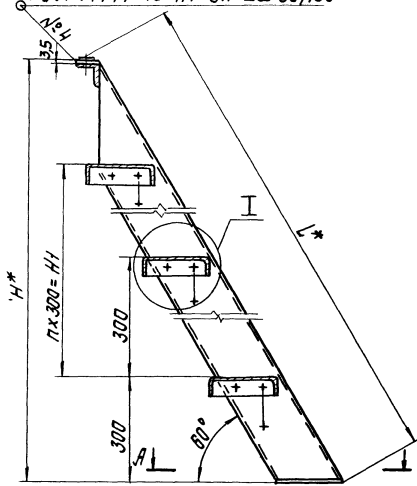
Формат Зона	Лист	Обозначение	Наименование	кол. на исполн. 1.450.3-6.4 1.2.0.3.0										Приме- чание			
				10	11	12	13	14	15	16	17	18	19				
	2	-19	Косозр												1		
А4	3	1.450.3-6.4 1.1.0.12-02	Уголок опорный	1		1		1		1		1		1			
	4	1.450.3-6.4 1.2.0.3.2-01	Планка опорная	2		2		2		2		2		2			
	5	1.450.3-6.4 1.1.0.3.4-02	Ступень	5		7		9		11		13					
	6		Накладка														
		Лист ромб	О-ПН-4														
		ВОт. Зкп2	ГОСТ 8568-77 *														
Б4		1.450.3-6.4 1.2.0.3.3-01	6067 х 600 В7														
				Шифр													
				Шифр	1450-187С			1450-091С		1450-307С		1450-367С		1450-427С			
					1.450.3-6.4 1.2.0.3.0										Лист		
															5		

инв. № подл. Подпись и дата Взам. инв. №

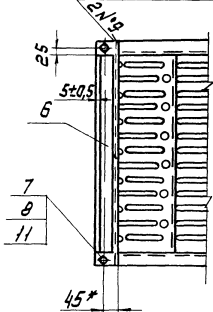
Формат Зона	Лист	Обозначение	Наименование	кол. на исполн. 1.450.3-6.4 1.2.0.3.0										Приме- чание			
				10	11	12	13	14	15	16	17	18	19				
			Стандартные изделия														
	7		Болт М12-6g х 30. 58.019 ГОСТ 7798-70*	20		26		34		42		50					
	8		Гайка М12-7Н. 5.019 ГОСТ 5915-70*	20		26		34		42		50					
	9		Шайба 12.65 Г. 019 ГОСТ 6402-70 *	18		24		32		40		48					
	10		Шайба 12.01. 019 ГОСТ 11371-78*	18		24		32		40		48					
	11		Шайба 12.01.019 ГОСТ 10906-78 *	2		2		2		2		2					
				Шифр													
				Шифр	1450-187С			1450-307С		1450-367С		1450-427С					
					1.450.3-6.4 1.2.0.3.0										Лист		
															6		

23846-05 49

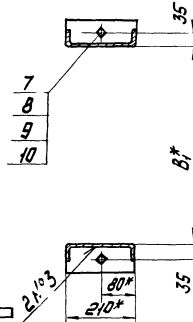
ГОСТ 14771-76-Н1-УП-Δ 2-50/150



ГОСТ 14771-76-У2-УП



А-А



ГОСТ 14771-76-Т1-УП-Δ 21±0.3

- 1.\* Размеры для справок.
2. ±  $\frac{IT14}{2}$  - предельные отклонения по ГОСТ 25670-83.
3. Покрытие по ТУ 38.25.12-27-89.
4. Маркировать по табл. исполнения. Шрифт и способ нанесения по ТУ 38.25.12-27-89.

1.450.3-6.4 1.2.0.3.0 С5					
Исполн	Состав	Дата	Лестница ИТШ 60 Сборочный чертеж	Стадия	Масса
М.Колот.	С.Кучеря	21.03		р	ст. табл.
И.Виктор	Кучеря	21.03		Лист 1 из 02	
И.Виктор	Возмезд	21.03		Уч.проект.сталь	
В.Кр.	Сидельев	21.03		конструкция	
Л.Васильев	Сидельев	21.03			
Исполн	Сидельев	21.03			
Исполн	Сидельев	21.03			

Обозначение	Марка	Обозначение	Марка	Размеры в мм					П	Пн	Масса, кг
				H*	H <sub>н</sub>	B*	B <sub>н</sub> *	L*			
1.450.3-6.4 1.2.0.3.0	ЛТШ 60-18.7	1.450.3-6.4 1.2.0.3.0-10	ЛТШ 60-18.7с	1800	1200	680	600	2110	4	-	51,66
-02	ЛТШ 60-24.7	-12	ЛТШ 60-24.7с	2400	1800	680	600	2307	6	-	68,96
-04	ЛТШ 60-30.7	-14	ЛТШ 60-30.7с	3000	2400	680	600	3497	8	-	86,45
-06	ЛТШ 60-36.7	-16	ЛТШ 60-36.7с	3600	3000	680	600	4182	10	-	103,87
-08	ЛТШ 60-42.7	-18	ЛТШ 60-42.7с	4200	3600	680	600	4882	12	-	121,34

Шифр документа указывается в едином порядке шифра

1.450.3-6.4 1.2.0.3.0с6 Итем  
2

Рис. 1

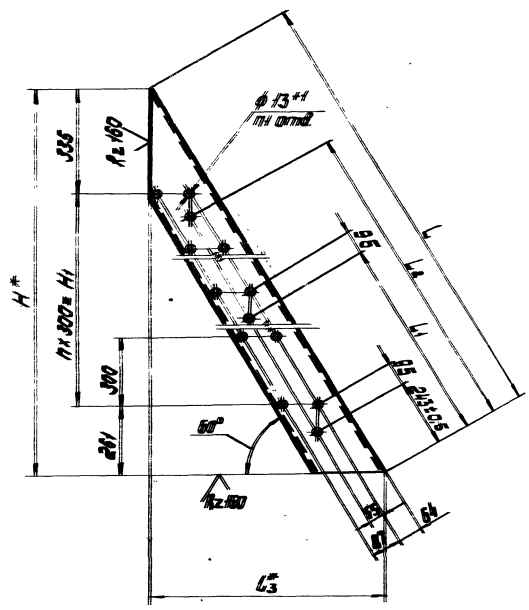
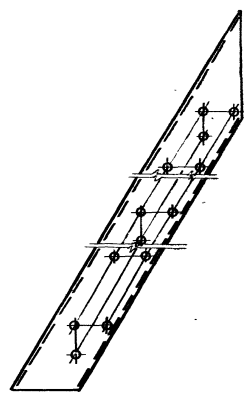


Рис. 2 - зеркальное отражение.

Вставное - см. рис. 1

✓(✓)



1\* - размеры для струббок.

2 ±  $\frac{JT14}{2}$  - предельные отклонения по ГОСТ 25670-83.

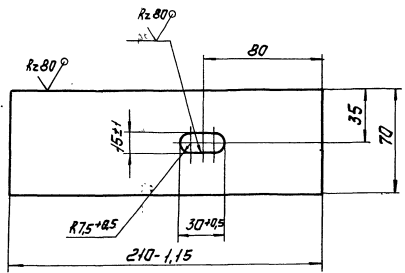
				1.450.3-6.4 1.2.03.1		
				Косаур		
Исполн.	Составил	Проверил		Р	см.	1:10
М.контр.	Пускешев			табл.		
И.контр.	Пускешев			Лист 1		Листов 2
И.инж.пр.	Босаков			Инженерно-техническая конструкция		
Рис. эр.	Сидельцев					
Проектир.	Сидельцев					
Металлист	Скоршунюк					

Обозначение	Рис.	Размеры в мм						П	П1	Материал	Масса, кг
		H*	H1	L	L1	L2	L3*				
1.450.3-6.4 1.2.0.3.1	1	1796	1200	2073	—	1673	1037	4	14	Швеллер Т18ТУ44-2-204-76 тонкоспек. 8Ст3сп3ГОСТ335-88	15,83
-01		2396	1800	2766	1284	2324	1383	6	20		21,68
-02		2996	2400	3460	1629	3015	1730	8	24		27,56
-03		3596	3000	4152	1975	3708	2076	10	28		33,41
-04		4196	3600	4845	2322	4400	2423	12	32		39,28
-05	2	1796	1200	2073	—	1673	1037	4	14	Швеллер Т18ТУ44-2-204-76 тонкоспек. 8Ст3сп3ГОСТ335-88	15,83
-06		2396	1800	2766	1284	2324	1383	6	20		21,68
-07		2996	2400	3460	1629	3015	1730	8	24		27,56
-08		3596	3000	4152	1975	3708	2076	10	28		33,41
-09		4196	3600	4845	2322	4400	2423	12	32		39,28
-10	1	1796	1200	2073	—	1673	1037	4	14	Швеллер Т18ТУ44-2-204-76 тонкоспек. 8Ст3сп3ГОСТ335-88	15,83
-11		2396	1800	2766	1284	2324	1383	6	20		21,68
-12		2996	2400	3460	1629	3015	1730	8	24		27,56
-13		3596	3000	4152	1975	3708	2076	10	28		33,41
-14		4196	3600	4845	2322	4400	2423	12	32		39,28
-15	2	1796	1200	2073	—	1673	1037	4	14	Швеллер Т18ТУ44-2-204-76 тонкоспек. 8Ст3сп3ГОСТ335-88	15,83
-16		2396	1800	2766	1284	2324	1383	6	20		21,68
-17		2996	2400	3460	1629	3015	1730	8	24		27,56
-18		3596	3000	4152	1975	3708	2076	10	28		33,41
-19		4196	3600	4845	2322	4400	2423	12	32		39,28

1.450.3-6.4 1.2.0.3.1

Лист  
2

✓ (✓)



Обозначение	Материал
1.450.3-6.4 1.2.0.3.2	Лист Б-ПН-4 ГОСТ 19903-74* 80т3кп2 ГОСТ 4637-79
-04	Лист Б-ПН-4 ГОСТ 19903-74* 80т3сп5 ГОСТ 4637-79

Машин. Складной	Рис.			
Инж. Контр.	Кучеренко			
Инж. Контр.	Кучеренко			
Инж. Контр.	Богданов			
Инж. Контр.	Савельев			
Проектант	Савельев			
Утвержден	Савельев			

1.450.3-6.4 1.2.0.3.2		
Лист	Листов	
Р	044	1:2
Учреждение конструкция		

Имя, фамилия, подпись и дата выдачи

Лист	Знак	Лист	Обозначение	Наименование	Кол. на источн. 1.450.3-6.4 2.0.0.1.0									Примечание		
					-	01	02	03	04	05	06	07	08		09	
				Документация												
13			1.450.6.4 2.0.0.1.0.6	Оборачивный чертеж	×	×	×	×	×	×	×	×	×	×	×	×
				Детали												
13	1		1.450.3-6.4 2.0.0.1.1	Болка	2	2										
			-01	Болка			2	2								
			-02	Болка				2	2							
			-03	Болка						2	2					

Оборуд.	Станд.
ИТР-97	
ИТР-99	
ИТР-127	
ИТР-129	
ИТР-157	
ИТР-159	
ИТР-187	
ИТР-189	
ИТР-217	
ИТР-219	

Имя, фамилия, подпись и дата выдачи	1.450.3-6.4 2.0.0.1.0	Лист
	Плоскожка	Р 1 13
	ИТР	Угранил проект с тех. конструкцией

Имя, фамилия, подпись и дата выдачи

Лист	Знак	Лист	Обозначение	Наименование	Кол. на источн. 1.450.3-6.4 2.0.0.1.0									Примечание		
					-	01	02	03	04	05	06	07	08		09	
13	1		-04	Болка									2	2		
14	2		1.450.3-6.4 2.0.0.1.2	Настыль	1											
			-01	Настыль			1									
			-02	Настыль				1								
			-03	Настыль					1							
			-04	Настыль						1						
			-12	Настыль		1										
			-13	Настыль				1								
			-14	Настыль					1							
			-15	Настыль							1					
			-16	Настыль									1			

Оборуд.	Станд.
ИТР-97	
ИТР-99	
ИТР-127	
ИТР-129	
ИТР-157	
ИТР-159	
ИТР-187	
ИТР-189	
ИТР-217	
ИТР-219	

1.450.3-6.4 2.0.0.1.0	2
-----------------------	---

23846-05 55



№	№	Обозначение	Наименование	Код. н.д. исполн. 1450.3-6.4 2.0.0.1.0									Примечание		
				-	01	02	03	04	05	06	07	08		09	
3	1.450.3-6.4 2.0.0.1.3	Связь	Связь	2	2	2	2	2	2	2	2				
			-01	Связь	2	2	2	2	2	2	2				
<i>Распоряд</i>															
Лист 6-ПН-4 ГОСТ 19903-74															
8 Ст 3 кл 2 ГОСТ 14637-79															
64	1.450.3-6.4 2.0.0.1.4	70 х 14 х 800 х 14	70 х 14 х 800 х 14		2	2	2	2	2	2	3				
			-01	70 х 14 х 800 х 14		2	2	2	2	2	2	3			
				Ш/кар	ПТР-87	ПТР-89	ПТР-127	ПТР-129	ПТР-157	ПТР-159	ПТР-187	ПТР-189	ПТР-217	ПТР-219	
1.450.3-6.4 2.0.0.1.0												Лист	3		

Инд. н.д. исполн. 1450.3-6.4 2.0.0.1.0

№	№	Обозначение	Наименование	Код. н.д. исполн. 1450.3-6.4 2.0.0.1.0									Примечание		
				-	01	02	03	04	05	06	07	08		09	
<i>Стандартные изделия</i>															
5			Болт М12-6р х 50.58.019												
			ГОСТ 7798-70*	4	4	4	4	4	4	4	4	4	4		
6			Гайка М12-6Н.5.019												
			ГОСТ 5915-70*	4	4	4	4	4	4	4	4	4	4		
7			Шайба 12.01.019												
			ГОСТ 10906-78*	4	4	4	4	4	4	4	4	4	4		
				Ш/кар	ПТР-87	ПТР-89	ПТР-127	ПТР-129	ПТР-157	ПТР-159	ПТР-187	ПТР-189	ПТР-217	ПТР-219	
1.450.3-6.4 2.0.0.1.0												Лист	4		

Инд. № подл. Подпись и дата. Взам. инд. №

Формат	Листа	№№	Обозначение	Наименование	Кол. на исполн. 1.450.3-6.4 2.0.0.1.0										Примечание						
					10	11	12	13	14	15	16	17	18	19							
				Документация																	
А3			1.450.3-6.4 2.0.0.1.0.06	Сборочный чертеж	×				×	×	×	×	×	×	×	×	×	×	×	×	
				Детали																	
А3	1		1.450.3-6.4 2.0.0.1.1.-05	Балка	2	2															
			-06	Балка			2	2													
			-07	Балка						2	2										
			-08	Балка								2	2								
			-09	Балка														2	2		
*	2		1.450.3-6.4 2.0.0.1.2.-05	Настил	1															*1,14;13	
			-06	Настил			1														
			-07	Настил						1											
					Шлицы																
					Шлицы	ПТФ-24.7	ПТФ-24.9	ПТФ-30.7	ПТФ-30.9	ПТФ-36.7	ПТФ-36.9	ПТФ-42.7	ПТФ-42.9	ПТФ-48.7	ПТФ-48.9						
										1.450.3-6.4 2.0.0.1.0										Лист	
																				5	

Инд. № подл. Подпись и дата. Взам. инд. №

Формат	Листа	№№	Обозначение	Наименование	Кол. на исполн. 1.450.3-6.4 2.0.0.1.0										Примечание						
					10	11	12	13	14	15	16	17	18	19							
*	2		1.450.3-6.4 2.0.0.1.2.-08	Настил								1									
			-09	Настил															1		
			-17	Настил		1															
			-18	Настил				1													
			-19	Настил							1										
			-20	Настил									1								
			-21	Настил															1		
А4	3		1.450.3-6.4 2.0.0.1.3	Связь	2		2		2		2		2					2			
			-01	Связь		2		2		2		2		2				2			
					Шлицы																
					Шлицы	ПТФ-24.7	ПТФ-24.9	ПТФ-30.7	ПТФ-30.9	ПТФ-36.7	ПТФ-36.9	ПТФ-42.7	ПТФ-42.9	ПТФ-48.7	ПТФ-48.9						
										1.450.3-6.4 2.0.0.1.0										Лист	
																				6	

23846-05 57

№ п/п	№	№	Обозначение	Наименование	Листы					Итого					Примечание			
					10	11	12	13	14	15	16	17	18	19				
				<u>Распределение</u>														
				Лист 5-ПН-4 ГОСТ 19903-74*														
				Лист 2-ПН-2 ГОСТ 14637-79														
6	4		1.450.3-6.4 2.0.0.1.4	70х14 х 600 х 14	3		4		5		5		6					
			-01	70х 14 х 600 х 14			3		4		5		5		6			
				<u>Стандартные изделия</u>														
		5		Болт М12-6g х 50.5в.019														
		8		ГОСТ 7798-70*	4	4	4	4	4	4	4	4	4	4	4	4	4	
				Гайка М12-6Н.5.019														
				ГОСТ 5915-70*	4	4	4	4	4	4	4	4	4	4	4	4	4	
		7		Шайба 12.10.019														
				ГОСТ 10906-78*	4	4	4	4	4	4	4	4	4	4	4	4	4	
					Шайба													
					Шайба	ПТР-247	ПТР-249	ПТР-307	ПТР-309	ПТР-367	ПТР-369	ПТР-427	ПТР-429	ПТР-487	ПТР-489			
															1.450.3-6.4 2.0.0.1.0	Лист	7	

Имя, № п/п, Подпись и дата 330 Мин. 24

№ п/п	№	№	Обозначение	Наименование	Кол. на чертеже					Итого					Примечание			
					20	21	22	23	24	25	26	27	28	29				
				<u>Документация</u>														
8			1.450.3-6.4 2.0.0.1.0 СБ	Сборочный чертеж	×	×	×	×	×	×	×	×	×	×	×	×	×	
				<u>Детали</u>														
3	1		1.450.3-6.4 2.0.0.1.1-10	Болка	2	2												
			-11	Болка			2	2										
			-12	Болка					2	2								
			-13	Болка								2	2					
			-14	Болка										2	2			
7	2		1.450.3-6.4 2.0.0.1.2-10	Настил	1												*А4, А3	
			-11	Настил			1											
					Шайба													
					Шайба	ПТР-547	ПТР-549	ПТР-607	ПТР-609	ПТР-677	ПТР-697	ПТР-827	ПТР-129	ПТР-129	ПТР-159	ПТР-159		
															1.450.3-6.4 2.0.0.1.0	Лист	8	

23846-05 58

Итого по подгруппе в целом, всего, шт. и др.

Код	Шифр	Обозначение	Наименование	Код по условн. 1.450.3-6.4 2.0.0.1.0										Примечание						
				20	21	22	23	24	25	26	27	28	29							
4	2	1.450.3-6.4 2.0.0.1.2-22	Настилья		1															
		-23	Настилья				1													
		-24	Настилья					1												
		-25	Настилья								1									
		-26	Настилья											1						
		-36	Настилья							1										
		-37	Настилья										1							
		-38	Настилья															1		
4A	3	1.450.3-6.4 2.0.0.1.3	СВЯЗЬ	2		2														
		-01	СВЯЗЬ		2		2													
		-02	СВЯЗЬ					2		2		2								
		-03	СВЯЗЬ						2		2							2		
				Шифр	Шифр	Шифр	Шифр	Шифр	Шифр	Шифр	Шифр	Шифр	Шифр	Шифр	Шифр	Шифр	Шифр	Шифр	Шифр	
				Шифр	Шифр	Шифр	Шифр	Шифр	Шифр	Шифр	Шифр	Шифр	Шифр	Шифр	Шифр	Шифр	Шифр	Шифр	Шифр	Шифр
1.450.3-6.4 2.0.0.1.0																		Итого		
																		9		

Итого по подгруппе в целом, всего, шт. и др.

Код	Шифр	Обозначение	Наименование	Код по условн. 1.450.3-6.4 2.0.0.1.0										Примечание						
				20	21	22	23	24	25	26	27	28	29							
			Разработка																	
			лист 5-ПН-4 ГОСТ 19903-79																	
			лист 3 кн 2 ГОСТ 14637-79																	
6A	4	1.450.3-6.4 2.0.0.1.4	70 х 14 х 800 х 14	7		10														
		-01	70 х 14 х 800 х 14			7		10												
			лист 5-ПН-4 ГОСТ 19903-79*																	
			лист 3 кн 5 ГОСТ 14637-79																	
		-02	70 х 14 х 800 х 14								2			2						
		-03	70 х 14 х 800 х 14											2					2	
			стандартные размеры																	
	5		бланк М12-60 х 50.50.019																	
			ГОСТ 7798-70*	4	4	4	4	4	4	4	4	4	4	4	4	4	4	4	4	
				Шифр	Шифр	Шифр	Шифр	Шифр	Шифр	Шифр	Шифр	Шифр	Шифр	Шифр	Шифр	Шифр	Шифр	Шифр	Шифр	Шифр
				Шифр	Шифр	Шифр	Шифр	Шифр	Шифр	Шифр	Шифр	Шифр	Шифр	Шифр	Шифр	Шифр	Шифр	Шифр	Шифр	Шифр
1.450.3-6.4 2.0.0.1.0																		Итого		
																		10		

238 96 - 05 59



Инд. № подл. Подпись и дата. Взам. инв. №

Инд. № подл.	Лист	Обозначение	Наименование	Кол. на исполн. 1.450.3-6.4 2.0.0.1.0										Примечание			
				30	31	32	33	34	35	36	37	38	39				
	2	1.450.3-6.4 2.0.0.1.2-30	Настил									1					
		-31	Настил													1	
		-39	Настил		1												
		-40	Настил					1									
		-41	Настил								1						
		-42	Настил											1			
		-43	Настил														1
84	3	1.450.3-6.4 2.0.0.1.3-02	СВЯЗЬ	2		2			2			2			2		
		-03	СВЯЗЬ			2			2			2			2		

Итого										Лист	
Шпр	ПТР-187	ПТР-188	ПТР-217	ПТР-218	ПТР-217	ПТР-218	ПТР-217	ПТР-218	ПТР-217	ПТР-218	13
1.450.3-6.4 2.0.0.1.0											

Инд. № подл. Подпись и дата. Взам. инв. №

Инд. № подл.	Лист	Обозначение	Наименование	Кол. на исполн. 1.450.3-6.4 2.0.0.1.0										Примечание			
				30	31	32	33	34	35	36	37	38	39				
			Распорка														
			Лист Б-ПН-4 ГОСТ 19908-74														
			Вст 3 от 5 ГОСТ 14637-79														
84	4	1.450.3-6.4 2.0.0.1.4	70 х 14 x 800 х 14	2		3			3			4			5		
		-01	70 х 14 x 800 х 14			2			3			4			5		
			Стандартные изделия														
	5		болт М12-6g x 50.5B.019														
			ГОСТ 7798-70*	4	4	4	4	4	4	4	4	4	4	4	4	4	4
	6		гайка М12-6H.5.019														
			ГОСТ 5915-70*	4	4	4	4	4	4	4	4	4	4	4	4	4	4
	7		шайба 12.01.019														
			ГОСТ 10906-78*	4	4	4	4	4	4	4	4	4	4	4	4	4	4

Итого										Лист	
Шпр	ПТР-187	ПТР-188	ПТР-217	ПТР-218	ПТР-217	ПТР-218	ПТР-217	ПТР-218	ПТР-217	ПТР-218	14
1.450.3-6.4 2.0.0.1.0											

23846-05 61

Фол.	Зад.	Лист	Обозначение	Наименование	Кол. на исполн. 1.450.3-6.4 2.0.0.1.0							Примечание		
					40	41	42	43	44	45	46		47	
				Документация										
43			1.450.3-6.4 2.0.0.1.0 05	Оборочный чертеж	×	×	×	×	×	×	×	×		
				Детали										
43	1.		1.450.3-6.4 2.0.0.1.1-20	болка	2	2								
			-21	болка			2	2						
			-22	болка					2	2				
			-23	болка							2	2		
			-24	болка										
*	2		1.450.3-6.4 2.0.0.1.2-32	настил	1									
			-33	настил			1							
			-34	настил					1					
					Шифр	Статус								
					117P-427K									
					117P-429K									
					117P-487K									
					117P-489K									
					117P-517K									
					117P-519K									
					117P-607K									
					117P-609K									
										1.450.3-6.4 2.0.0.1.0	Лист	15		

Инф.№ подл. Подпись и дата. Взам инв.№

Фол.	Зад.	Лист	Обозначение	Наименование	Кол. на исполн. 1.450.3-6.4 2.0.0.1.0							Примечание		
					40	41	42	43	44	45	46		47	
44	2		1.450.3-6.4 2.0.0.1.2-35	настил							1			
			-44	настил		1								
			-45	настил				1						
			-46	настил						1				
			-47	настил								1		
44	3		1.450.3-6.4 2.0.0.1.3-02	связь	2		2		2		2			
			-03	связь		2		2		2		2		
					Шифр	Статус								
					117P-427K									
					117P-429K									
					117P-487K									
					117P-489K									
					117P-517K									
					117P-519K									
					117P-607K									
					117P-609K									
										1.450.3-6.4 2.0.0.1.0	Лист	16		

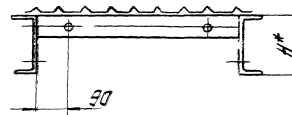
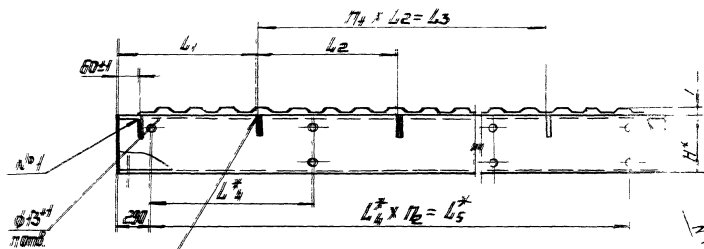
Инд. № протола Подпись и дата Взем. инв. №

Входные Листы №№3.	Обозначение	Наименование	Кол. на испан. 1.450.3-6.4 2.0.0.1.0							Приме- чание	
			40	41	42	43	44	45	46		47
		<u>Распорки</u>									
		Лист Б-ПН-4 ГОСТ 19003-79									
		Вит 3 ст.5 ГОСТ 44637-79									
64	4	1.450.3-6.4 2.0.0.1.4	70x14 x 600 h14	5	6	7	10				
		-01	70x14 x 800 h14		5	6	7	10			
Стандарт			Лист								17
			1.450.3-6.4 2.0.0.1.0								

Инд. № протола Подпись и дата Взем. инв. №

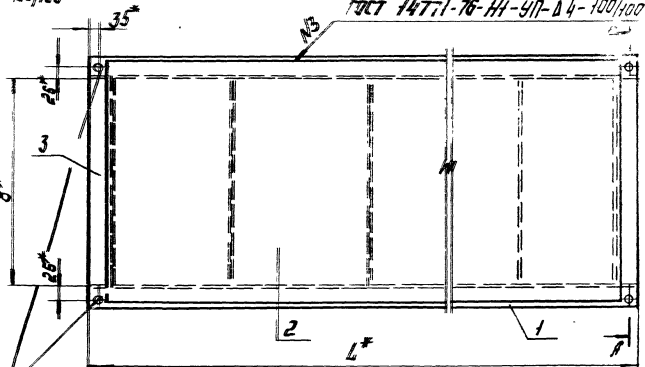
Входные Листы №№3.	Обозначение	Наименование	Кол. на испан. 1.450.3-6.4 2.0.0.1.0							Приме- чание	
			40	41	42	43	44	45	46		47
		<u>Стандартные шайбы</u>									
	5	Шайба М12-60x50.58.019									
		ГОСТ 7798-70*	4	4	4	4	4	4	4		
	6	Шайба М12-64x5.019									
		ГОСТ 5915-70*	4	4	4	4	4	4	4		
	7	Шайба 12.01.019									
		ГОСТ 10908-78*	4	4	4	4	4	4	4		
Стандарт			Лист								18
			1.450.3-6.4 2.0.0.1.0								





ГОСТ 14771-76-НН-91П-Д4  
-100/100

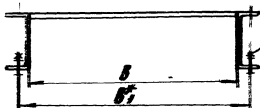
ГОСТ 14771-76-ТТ-91П-Д4



1. \*Размеры для справок.
2.  $\pm \frac{JT_{14}}{2}$  - предельные отклонения ГОСТ 25670-83
3. Покрытие по ТУ 36.25.12-27-89.
4. Маркировать по таблице исполнения.  
Указан 4 способ нанесения по ТУ 36.23.12-27-89.

Н - 3  
(подвернуть)

5  
6  
7



			1.450 3-6.4 2.0.0.1.0 СБ		
			Площадка ПТР		
			Сборочный чертеж		
Исполн	Средств	Детали	Листов	Масштаб	Масштаб
Исполн	Листов	Листов	Р	Ст. табл.	-
Исполн	Листов	Листов	Лист 1	Лист 3	
Исполн	Листов	Листов	Инженер-проектировщик Конструктор		

Размеры в мм

Обозначение	Марка	Обозначение	Марка	H*	L*	L <sub>1</sub>	L <sub>2</sub>	L <sub>3</sub>	B*	B <sub>1</sub> *	L <sub>4</sub>	L <sub>5</sub> *	n	n <sub>1</sub>	n <sub>2</sub>	Масса, кг
1.450.3-6.4 2.0.0.1.0	ПТФ-9.7	1.450.3-6.4 2.0.0.1.0-28	ПТФ-9.7С	160	880	—	—	—	620	670	300	300				31,18
-01	ПТФ-9.9	-29	ПТФ-9.9С						820	870						37,05
-02	ПТФ-12.7	-30	ПТФ-12.7С						620	670						44,38
-03	ПТФ-12.9	-31	ПТФ-12.9С						620	670						49,16
-04	ПТФ-15.7	-32	ПТФ-15.7С						620	670						49,52
-05	ПТФ-15.9	-33	ПТФ-15.9С						620	670						58,55
-06	ПТФ-18.7	-34	ПТФ-18.7С						620	670						57,65
-07	ПТФ-18.9	-35	ПТФ-18.9С						620	670						67,94
-08	ПТФ-21.7	-36	ПТФ-21.7С						620	670						66,83
-09	ПТФ-21.9	-37	ПТФ-21.9С						620	670						78,67
-10	ПТФ-24.7	-38	ПТФ-24.7С						620	670						74,98
-11	ПТФ-24.9	-39	ПТФ-24.9С	620	670	82,05										

Шифр в соответствии с ГОСТ 10013-82

1.450.3-6.4 2.0.0.1.0 СБ

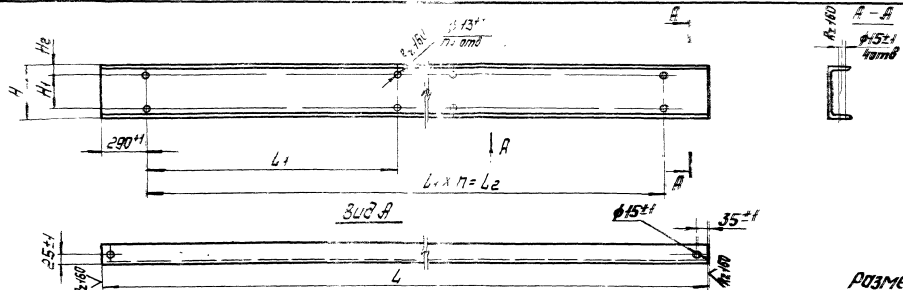
размеры в мм

Обозначение	Марка	Обозначение	Марка	H*	L*	L <sub>1</sub>	L <sub>2</sub>	L <sub>3</sub>	B*	B <sub>1</sub> *	L <sub>4</sub> *	L <sub>5</sub> *	n	n <sub>1</sub>	n <sub>2</sub>	Масса, кг
1.450.3-6.4 2.0.0.1.0-12	ПТФ-30.7	1.450.3-6.4 2.0.0.1.0-40	ПТФ-30.7С	150	2580	590	600	1800	620	670	1200	2400	3			92,27
-13	ПТФ-30.9	-41	ПТФ-30.9С						820	870						108,17
-14	ПТФ-36.7	-42	ПТФ-36.7С	150	3580	590	600	2400	620	670	1500	3000	3			109,65
-15	ПТФ-36.9	-43	ПТФ-36.9С						820	870						128,26
-16	ПТФ-42.7	-44	ПТФ-42.7С	150	4180	690	700	2800	620	670	1800	3600	4	2		125,86
-17	ПТФ-42.9	-45	ПТФ-42.9С						820	870						147,10
-18	ПТФ-48.7	-46	ПТФ-48.7С	150	4780	890	600	3000	620	670	2400	4200	5			143,17
-19	ПТФ-48.9	-47	ПТФ-48.9С						820	870						167,15
-20	ПТФ-54.7	-48	ПТФ-54.7С	150	5380	890	600	3600	620	670	1600	4800	6			180,16
-21	ПТФ-54.9	-49	ПТФ-54.9С						820	870						187,26
-22	ПТФ-54.7	-50	ПТФ-54.7С	180	5380	890	600	3600	620	670	1600	4800	6			175,4
-23	ПТФ-54.9	-51	ПТФ-54.9С						820	870						202,2
-24	ПТФ-60.7	-52	ПТФ-60.7С	150	5980	290	600	5400	620	670	1800	5400	8			179,82
-25	ПТФ-60.9	-53	ПТФ-60.9С						820	870						210,11
-26	ПТФ-60.7	-54	ПТФ-60.7С	180	5980	290	600	5400	620	670	1800	5400	9	3		196,42
-27	ПТФ-60.9	-55	ПТФ-60.9С						820	870						226,71

1.450.3-6.4 2.0.0.1.0

ПТФ

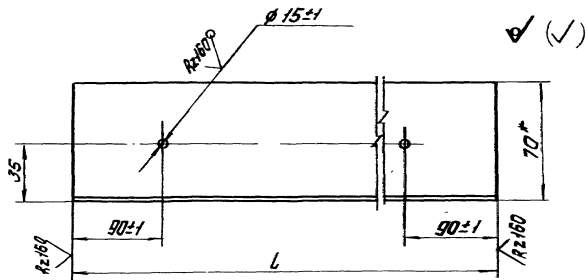
3



размеры в мм

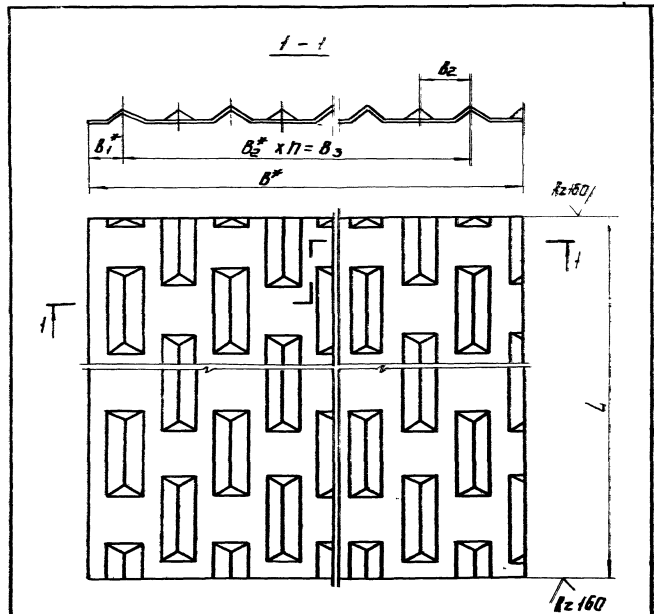
обозначение	материал	обозначение	материал	H	H1	H2	L	L1	L2	n	m	масса кг
1.450.3-64.2.0.0.11		1.450.3-64.2.0.0.11-14					880 <sup>-3</sup>	300	300			5.2
-01		-15					1180 <sup>-3</sup>	600	600			8.33
-02		-16					1480 <sup>-3</sup>	900	900			10.45
-03		-17					1780 <sup>-3</sup>	1200	1200			12.58
-04	Швеллер Т16Т414-2-204-76 8 см 3 кг 2 ГОСТ 535-88	-18	Швеллер Т16Т414-2-204-76 8 см 3 кг 2 ГОСТ 535-88	150	50	35	2080 <sup>-3</sup>	1500	1500	1	4	14.72
-05		-19					2380 <sup>-3</sup>	1800	1800			16.85
-06		-20					2980 <sup>-3</sup>	2400	2400			21.1
-07		-21					3580 <sup>-3</sup>	1500	3000			25.3
-08		-22					4180 <sup>-3</sup>	1800	3600			29.7
-09		-23					4780 <sup>-3</sup>	2400	4200			33.87
-10		-24					5380 <sup>-3</sup>	1500	4800			38.12
-11		-25					5980 <sup>-3</sup>	1500	4800			45.59
-12		-26					5780 <sup>-3</sup>	1800	5400			42.38
-13		-27					5980	1800	5400			52.68

1.450.3-64.2.0.0.11		
60 мм	Основа	Масло
	Р	см. масса
	Виты	Виты и шаг
	60 мм и 10 мм	



\* размер для справок

Обозначение	$L_2$ мм	Материал	Масса, кг
1.450.3-6.4 2.0.01.3	820-15	Углерод Б-70х70х5 ГОСТ 7835-86	4,25
-01	820-16	Вот 3 кг 2 ГОСТ 535-86	5,62
-02	820-15	Углерод Б-70х70х5 ГОСТ 7835-86	4,25
-03	820-15	Вот 3 кг 5 ГОСТ 535-86	5,62



\* Размеры для справок.

1.450.3-6.4 2.0.01.3				Объем	Масса	Материал
Исполнение	Соединение	Сварка	Сварка	р	кг	1:2
Исполнение	Соединение	Сварка	Сварка	Исполнение 1	Исполнение 2	Исполнение 3
Исполнение	Соединение	Сварка	Сварка	Исполнение 1	Исполнение 2	Исполнение 3

Сварка, резьба и обработка

1.450.3-6.4 2.0.01.2				Объем	Масса	Материал
Исполнение	Соединение	Сварка	Сварка	р	кг	1:2
Исполнение	Соединение	Сварка	Сварка	Исполнение 1	Исполнение 2	Исполнение 3
Исполнение	Соединение	Сварка	Сварка	Исполнение 1	Исполнение 2	Исполнение 3

размеры в мм

Обозначение	Материал	Обозначение	Материал	L	B*	B,*	б <sub>2</sub> *	б <sub>3</sub> *	n	Масса, кг
1.450.3-6.4 2.0.0.1.2		1.450.3-6.4 2.0.0.1.2.1		760-3						9,84
-01		-25		1060-3						13,73
-02		-26		1360-3						17,61
-03		-27		1660-3						21,5
-04		-28		1960-3						25,38
-05	Настил площадку	-29	Настил площадку	2260-3						29,27
-06	ГЛЗ-151 ТУ44-2-814-88	-30	ГЛЗ-151 ТУ44-2-814-88	2660-3	660	10	30	600	20	37,04
-07	80см 3Кл 2 ГОСТ 16523-70	-31	80см 3Кл 5 ГОСТ 16523-70*	3460-3						44,89
-08		-32		4060-3						52,58
-09		-33		4660-3						60,35
-10		-34		5260-3						68,12
-11		-35		5860-3						75,89
-12		-36		760-3						12,97
-13		-37		1060-3						18,09
-14		-38		1360-3						23,22
-15		-39		1660-3						28,34
-16		-40		1960-3						33,46
-17		-41		2260-3						38,58
-18	Настил площадку	-42	Настил площадку	2660-3	870	10	30	800	28	48,83
-19	ГЛЗ-150 ТУ14-2-814-88	-43	ГЛЗ-150 ТУ-2-814-88	3460-3						59,08
-20	80см 3Кл 2 ГОСТ 16523-70	-44	80см 3Кл 5 ГОСТ 16523-70*	4060-3						69,38
-21		-45		4660-3						79,55
-22		-46		5260-3						89,79
-23		-47		5860-3						100,03

Указ. в порядке, количестве и единицах

1.450.3-6.4 2.0.0.1.2

Коды	Знач	Лист	Обозначение	Наименование	Кол. на исполн. 1.450.3-6.4 2.0.0.2.0									Приме-чание	
					-	01	02	03	04	05	06	07	08		09
				Документация											
13			1.450.3-6.4 2.0.0.0.06	Оборочный чертеж	×	×	×	×	×	×	×	×	×	×	
				Детали											
13	1		1.450.3-6.4 2.0.0.1.1	Балка	2	2									
			-01	Балка			2	2							
			-02	Балка					2	2					
			-03	Балка							2	2			
					Шпур	Листы									
					178-97										
					178-99										
					178-127										
					178-129										
					178-157										
					178-159										
					178-187										
					178-189										
					178-217										
					178-219										

Исполн. Седяхин						1.450.3-6.4 2.0.0.2.0	Страниц	Лист	Вместо
Исполн. Куцедан									
Исполн. Куцедан						Плоскошка			
Исполн. Бобров									
Исполн. Савельев									
Исполн. Бобров									
Исполн. Куцедан									
						Укрупнительная конструкция			
						2			
						1			
						1			

Коды	Знач	Лист	Обозначение	Наименование	Кол. на исполн. 1.450.3-6.4 2.0.0.2.0									Приме-чание	
					-	01	02	03	04	05	06	07	08		09
13	1		1.450.3-6.4 2.0.0.1.1-04	Балка											
	2		1.450.3-6.4 2.0.0.2.1	Настыл	1								2	2	
			-01	Настыл			1								
			-02	Настыл				1							
			-03	Настыл						1					
			-04	Настыл								1			
			-12	Настыл		1									
			-13	Настыл			1								
			-14	Настыл					1						
			-15	Настыл							1				
			-16	Настыл										1	
					Шпур	Листы									
					178-97										
					178-99										
					178-127										
					178-129										
					178-157										
					178-159										
					178-187										
					178-189										
					178-217										
					178-219										
					1.450.3-6.4 2.0.0.2.0									Лист	
														2	

23846-05 78

ИЗВ. №	ГОД	Обозначение	Наименование	Кол. на исполн.										Примечание			
				-	01	02	03	04	05	06	07	08	09				
14	3	1.450.3-6.4 2.0.0.1.3	СВР36	2	2	2			2								
			-01	СВР36		2	2			2							
			<u>ДОСТУПНО</u>														
			Лист 6-ПН-4 ГОСТ 18902-71														
			Стр 3 кн 2 ГОСТ 14637-79														
54	4	1.450.3-6.4 2.0.0.1.4	70н 14 х 800 х 14			2		2			2					3	
			-01	70н 14 х 800 х 14				2		2			2				3
			<u>СТАНДАРТНЫЕ ЦИФРЫ</u>														
	5		БЛАНТ М12-6П х 90.58.019														
			ГОСТ 7790-70*	4	4	4	4	4	4	4	4	4	4	4	4	4	4
			Шипр														
			Стандарт														
				М78-97	М78-99	М78-127	М78-129	М78-157	М78-159	М78-187	М78-189	М78-217	М78-219				
												1.450.3-6.4 2.0.0.2.0		Итого	3		

ИЗВ. №	ГОД	Обозначение	Наименование	Кол. на исполн.										Примечание			
				-	01	02	03	04	05	06	07	08	09				
	6	1.450.3-6.4 2.0.0.2.0	Гайка М12-6Н.5.019														
			ГОСТ 5915-70*	4	4	4	4	4	4	4	4	4	4	4	4	4	4
	7	1.450.3-6.4 2.0.0.2.0	Шайба 12.01 кн 019														
			ГОСТ 10906-76*	4	4	4	4	4	4	4	4	4	4	4	4	4	4
			Шипр														
			Стандарт														
				М78-97	М78-99	М78-127	М78-129	М78-157	М78-159	М78-187	М78-189	М78-217	М78-219				
												1.450.3-6.4 2.0.0.2.0		Итого	4		



№	№ документа	Наименование	1450.3-6.4 2.0.0.2.0										Примечание			
			10	11	12	13	14	15	16	17	18	19				
		Документация														
РЗ	1.450.3-6.4 2.0.0.2.0.05	Оборудный чертеж	×	×	×	×	×	×	×	×	×	×	×	×	×	×
		Детали														
РЗ	1 1.450.3-6.4 2.0.0.1.1-05	Балка	2	2												
		-06 Балка			2	2										
		-07 Балка					2	2								
		-08 Балка							2	2						
		-09 Балка									2	2				
РЗ	2 1.450.3-6.4 2.0.0.2.1-05	Настил	1													№ 14, РЗ
		-06 Настил			1											
		-07 Настил					1									
			Шпур	Шпур	Шпур	Шпур	Шпур	Шпур	Шпур	Шпур	Шпур	Шпур	Шпур	Шпур	Шпур	Шпур
			ПТВ-247	ПТВ-249	ПТВ-307	ПТВ-309	ПТВ-307	ПТВ-309	ПТВ-427	ПТВ-429	ПТВ-447	ПТВ-449				
			1450.3-6.4 2.0.0.2.0										Итого			
													5			

Инд. № докум. Подпись и дата, код инв.			Обозначение	Наименование	1450.3-6.4 2.0.0.2.0										Примечание	
№	Знак	Инв.			10	11	12	13	14	15	16	17	18	19		
			2 1.450.3-6.4 2.0.0.2.1-08	Настил						1						№ 14, РЗ
			-09 Настил									1				
			-17 Настил		1											
			-18 Настил				1									
			-19 Настил					1								
			-20 Настил						1							
			-21 Настил							1						
РЗ			3 1.450.3-6.4 2.0.0.1.3	Связь	2	2	2	2	2	2	2	2	2	2	2	
			-01 Связь		2	2	2	2	2	2	2	2	2	2	2	
				Шпур	Шпур	Шпур	Шпур	Шпур	Шпур	Шпур	Шпур	Шпур	Шпур	Шпур	Шпур	Шпур
				ПТВ-247	ПТВ-249	ПТВ-307	ПТВ-309	ПТВ-307	ПТВ-309	ПТВ-427	ПТВ-429	ПТВ-447	ПТВ-449			
				1450.3-6.4 2.0.0.2.0										Итого		
														6		

238046-05 72

Инд. № п/п		Подпись и дата		Взам. инв. №		Обозначение	Наименование	Кол. на исполн.											Примечание			
Формат	Зона	Лист	Лист	1.450.3-6.4 2.0.0.20																		
				10	11			12	13	14	15	16	17	18	19							
							Роспуск															
							Лист 6-ПН-4 ГОСТ 12003-74*															
							Всп 3 кл 2 ГОСТ 14637-79															
64	4		1.450.3-6.4 2.0.0.1.4				70 х 14 х 600 н14	3		4		5		5		6						
			-01				70 х 14 х 800 н14		3		4		5		5		6					
							<u>Стандартные изделия</u>															
	5						болт М12-бух 50.58.019															
							ГОСТ 7798-70*	4	4	4	4	4	4	4	4	4	4	4	4	4	4	
	6						Гайка М12-6.15.019															
							ГОСТ 5915-70*	4	4	4	4	4	4	4	4	4	4	4	4	4	4	
	7						Шайба 12.01.019															
							ГОСТ 10906-78*	4	4	4	4	4	4	4	4	4	4	4	4	4	4	
								Шайба														
								Шайба	ПТВ-247													
								Шайба	ПТВ-249													
								Шайба	ПТВ-307													
								Шайба	ПТВ-309													
								Шайба	ПТВ-367													
								Шайба	ПТВ-369													
								Шайба	ПТВ-427													
								Шайба	ПТВ-429													
								Шайба	ПТВ-487													
								Шайба	ПТВ-489													
								1.450.3-6.4 2.0.0.20											Лист			
																			7			

Инд. № п/п		Подпись и дата		Взам. инв. №		Обозначение	Наименование	Кол. на исполн.											Примечание			
Формат	Зона	Лист	Лист	1.450.3-6.4 2.0.0.20																		
				20	21			22	23	24	25	26	27	28	29							
							<u>Документация</u>															
13			1.450.3-6.4 2.0.0.2.0.56				Сборочный чертеж	×	×	×	×	×	×	×	×	×	×	×	×	×	×	
							<u>Детали</u>															
13	1		1.450.3-6.4 2.0.0.1.1-10				Болка	2	2													
			-11				Болка			2	2											
			-12				Болка					2	2									
			-13				Болка							2	2							
			-14				Болка									2	2					
*	2		1.450.3-6.4 2.0.0.2.1-10				Настил	1														
			-11				Настил			1												
								Шайба														
								Шайба	ПТВ-547													
								Шайба	ПТВ-549													
								Шайба	ПТВ-609													
								Шайба	ПТВ-611													
								Шайба	ПТВ-613													
								Шайба	ПТВ-615													
								Шайба	ПТВ-617													
								Шайба	ПТВ-619													
								Шайба	ПТВ-621													
								Шайба	ПТВ-623													
								Шайба	ПТВ-625													
								Шайба	ПТВ-627													
								Шайба	ПТВ-629													
								Шайба	ПТВ-631													
								Шайба	ПТВ-633													
								Шайба	ПТВ-635													
								Шайба	ПТВ-637													
								Шайба	ПТВ-639													
								1.450.3-6.4 2.0.0.20											Лист			
																			8			

23846-05 73

№ п/п	№ п/п	№ п/п	Обозначение	Наименование	Кол. на исполн. 1.450.3-6.4 2.0.0.2.0										Примечание				
					20	21	22	23	24	25	26	27	28	29					
		2	1.450.3-6.4 2.0.0.2.1-22	Настил		1													
			-23	Настил				1											
			-24	Настил					1										
			-25	Настил								1							
			-26	Настил									1						
			-36	Настил						1					1				
			-37	Настил										1					
			-38	Настил													1		
Р4		3	1.450.3-6.4 2.0.0.1.3	Связь	2		2												
			-01	Связь		2		2											
			-02	Связь					2		2		2						
			-03	Связь						2		2			2				
					Шпоро	Шпоро	Шпоро	Шпоро	Шпоро	Шпоро	Шпоро	Шпоро	Шпоро	Шпоро	Шпоро	Шпоро	Шпоро	Шпоро	Шпоро
					П78-54.7	П78-54.9	П78-60.7	П78-60.9	П78-67.7	П78-69.7	П78-91.1	П78-127.7	П78-129.7	П78-157.7	П78-159.7	П78-159.7	П78-159.7	П78-159.7	П78-159.7
					1.450.3-6.4 2.0.0.2.0													Лист	9

№ п/п			Обозначение		Наименование		Кол. на исполн. 1.450.3-6.4 2.0.0.2.0										Примечание		
№ п/п	№ п/п	№ п/п					20	21	22	23	24	25	26	27	28	29			
					Распарка														
					Лист 6-ПН-4 ГОСТ 19903-71														
					80т 3 кл 2 ГОСТ 14637-79														
Б4		1	1.450.3-6.4 2.0.0.1.4		70х14х800х14		7		10										
			-01		70х14х800х14			7	10										
					Лист 6-ПН-4 ГОСТ 19903-71														
					80т 3 кл 5 ГОСТ 14637-79														
Б4		4	1.450.3-6.4 2.0.0.1.4-02		70х14х800х14								2		2				
			-03		70х14х800х14									2				2	
					Стандартные изделия														
		5			Болт М12-69х50.58 0.19														
					ГОСТ 7798-70*		4	4	4	4	4	4	4	4	4	4	4	4	4
					Шпоро	Шпоро	Шпоро	Шпоро	Шпоро	Шпоро	Шпоро	Шпоро	Шпоро	Шпоро	Шпоро	Шпоро	Шпоро	Шпоро	Шпоро
					П78-54.7	П78-54.9	П78-60.7	П78-60.9	П78-67.7	П78-69.7	П78-91.1	П78-127.7	П78-129.7	П78-157.7	П78-159.7	П78-159.7	П78-159.7	П78-159.7	П78-159.7
					1.450.3-6.4 2.0.0.2.0													Лист	10

23845-05 74

Имя, номер, подпись и дата заполнения

Код	Стр.	Лист	Обозначение	Наименование	Кол. на отпав. 14503-6.4 2.0.0.2.0										Примечание		
					20	21	22	23	24	25	26	27	28	29			
	6			Гайка М12-6Н 5.019													
				ГОСТ 5913-70*	4	4	4	4	4	4	4	4	4	4	4		
	7			Шайба 12.01.019													
				ГОСТ 10306-78*	4	4	4	4	4	4	4	4	4	4	4		
					6-120	7-519	7-601	7-800	7-978	8-330	8-127	8-129	8-151	8-152			
														Итого	14503-6.4 2.0.0.2.0	11	

Имя, номер, подпись и дата заполнения

Код	Стр.	Лист	Обозначение	Наименование	Кол. на отпав. 14503-6.4 2.0.0.2.0										Примечание		
					30	31	32	33	34	35	36	37	38	39			
					<u>Документация</u>												
03			14503-6.4 2.0.0.2.0 СБ	Норматив четкость	×	×	×	×	×	×	×	×	×	×	×		
					<u>Детали</u>												
03	1		14503-6.4 2.0.0.11-15	Болт	2	2											
			-16	Болт			2	2									
			-17	Болт					2	2							
			-18	Болт							2	2					
			-19	Болт									2	2			
03	2		14503-6.4 2.0.0.21-27	Настиль	1												
			-28	Настиль			1										
			-29	Настиль					1								
					Итого	14503-6.4 2.0.0.2.0											12

23846-05 75

№ п/п	№ з/п	№ 7	Обозначение	Наименование	№ 10										Примечание	
					Кол. на Уст. Л. 14503-64 2.0.0.2.0											
					30	31	32	33	34	35	36	37	38	39		
			1.4503-64 2.0.0.2.1-30	Настил							1					
			-31	Настил												
			-39	Настил		1							1			
			-40	Настил												
			-41	Настил				1								
			-42	Настил						1						
			-43	Настил									1			
А4		3	1.4503-64 2.0.0.13-02	Глязь	2		2		2		2				1	
			-03	Свлязь		2			2		2		2		2	
					Ширр	ШТБ-187С	ШТБ-188С	ШТБ-217С	ШТБ-218С	ШТБ-247С	ШТБ-248С	ШТБ-307С	ШТБ-308С	ШТБ-367С	ШТБ-368С	
					14503-64 2.0.0.2.0										Лист	
															13	

№ п/п Подпись и дата

№ п/п	№ з/п	№ 7	Обозначение	Наименование	№ 10										Примечание	
					Кол. на Уст. Л. 14503-64 2.0.0.2.0											
					30	31	32	33	34	35	36	37	38	39		
				Достарка												
				Лист Б-ПН 4 ГОСТ 19903-78												
				Вст 3 ст 5 ГОСТ 14637-79												
				70 х 14 х 600 х 14	2		3		3		4			5		
				70 х 14 х 800 х 14		2		3		3			4		5	
				Стандартные чехлы												
		5		Болт М12-6р х 50.5 В О19												
				ГОСТ 7798-70*	4	4	4	4	4	4	4	4	4	4	4	
		6		Гайка М12-6Н.С. О19												
				ГОСТ 5915-70*	4	4	4	4	4	4	4	4	4	4	4	
		7		Шайба 12.01.019												
				ГОСТ 10906-78*	4	4	4	4	4	4	4	4	4	4	4	
					Ширр	ШТБ-187С	ШТБ-188С	ШТБ-217С	ШТБ-218С	ШТБ-247С	ШТБ-248С	ШТБ-307С	ШТБ-308С	ШТБ-367С	ШТБ-368С	
					14503-64 2.0.0.2.0										Лист	
															14	

Инд. № подл. Подпись и дата. Взам. инв. №

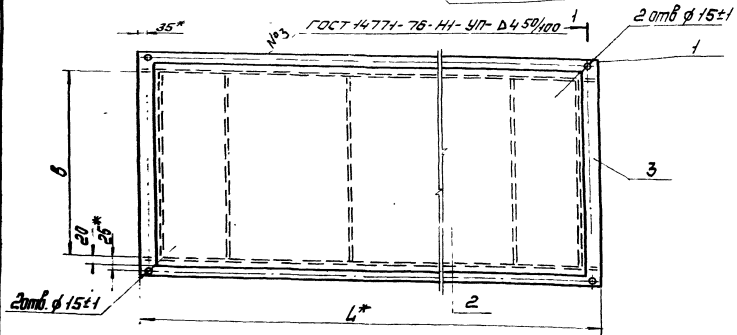
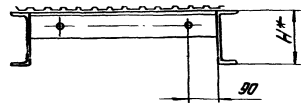
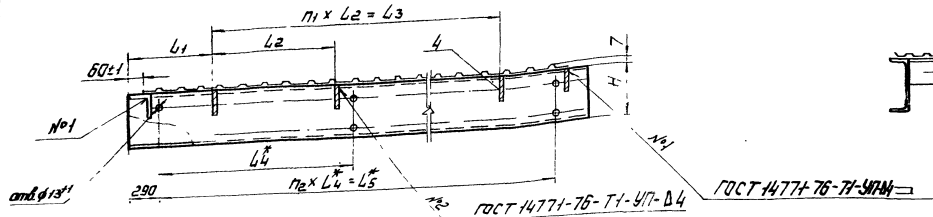
Взам. инв. №	Зона	Лист	Обозначение	Наименование	Кол. на исполн. 1.450.3-6.4 2.0.0.2.0								Примечание		
					40	41	42	43	44	45	46	47			
				<u>Документация</u>											
13			1.450.3-6.4 2.0.0.2.0.06	Сборочный чертеж	×	×	×	×	×	×	×	×	×		
				<u>Детали</u>											
13	1		1.450.3-6.4 2.0.0.1.1-20	Болка	2	2									
			-21	Болка			2	2							
			-22	Болка					2	2					
			-23	Болка							2	2			
*1	2		1.450.3-6.4 2.0.0.2.1-32	Настыль	1										
			-33	Настыль			1								
			-34	Настыль				1							
			-35	Настыль								1			
					Итого										
					Итого	1.450.3-6.4 2.0.0.2.0								15	

Инд. № подл. Подпись и дата. Взам. инв. №

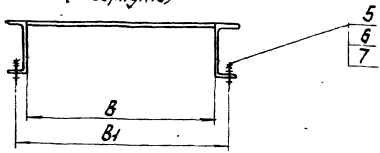
Взам. инв. №	Зона	Лист	Обозначение	Наименование	Кол. на исполн. 1.450.3-6.4 2.0.0.2.0								Примечание		
					40	41	42	43	44	45	46	47			
*	2		1.450.3-6.4 2.0.0.2.1-44	Настыль		1									
			-45	Настыль			1								
			-46	Настыль						1					
			-47	Настыль									1		
14	3		1.450.3-6.4 2.0.0.1.3-02	Связь	2		2		2		2				
			-03	Связь		2		2		2		2			
					<u>Расторка</u>										
					Лист 5-14-4 ГОСТ 19024-79										
					8073 с 5 ГОСТ 14637-79										
54	4		1.450.3-6.4 2.0.0.1.4-02	70 х 14 х 600 х 14	5		6		7		10				
			-03	70 х 14 х 800 х 14		5		6		7		10			
					Итого										
					Итого	1.450.3-6.4 2.0.0.2.0								15	

23846-05 717





1-1  
(поверхность)



1. Размеры для справок.

2. ±  $\frac{T}{2}$  - предельные отклонения по ГОСТ 2580-83

3. Покрытие по ТУ 36.25.12-27-89

4. Маркировать по таблице исполнения.

Шрифт и способ нанесения по ТУ 36.25.12-27-89

1.4503-6.4 2.00.2.0 С6						
площадка ПТВ				Листов	Масса	Максимальная
сборочный чертеж				Р	шт.	-
Исполнит.	Секретарь	Инженер	Инженер	Листы в		
С. констр.	К. констр.	Л. констр.	Л. констр.	Листов		
Л. констр.	С. констр.	Л. констр.	Л. констр.	Листов		
Л. констр.	С. констр.	Л. констр.	Л. констр.	Листов		
Л. констр.	С. констр.	Л. констр.	Л. констр.	Листов		
Л. констр.	С. констр.	Л. констр.	Л. констр.	Листов		
Л. констр.	С. констр.	Л. констр.	Л. констр.	Листов		
Л. констр.	С. констр.	Л. констр.	Л. констр.	Листов		
Л. констр.	С. констр.	Л. констр.	Л. констр.	Листов		
Л. констр.	С. констр.	Л. констр.	Л. констр.	Листов		

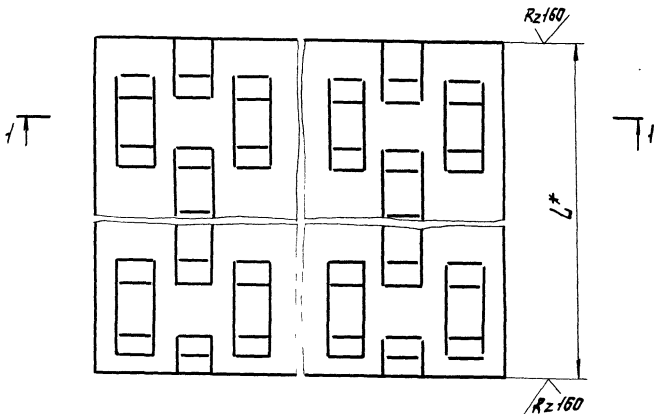
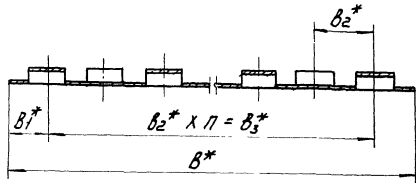


размеры в мм

Обозначение	Марка	Обозначение	Марка	4*	L*	L <sub>1</sub>	L <sub>2</sub>	L <sub>3</sub>	B*	B <sub>1</sub> *	L <sub>4</sub> *	L <sub>5</sub> *	п	л <sub>1</sub>	л <sub>2</sub>	Масса, кг
1.450.3-6.4 2.002.0	ПТ8-9.7	1.450.3-6.4 2.002.0-28	ПТ8-9.7		860	—	—	—	620	670	300	300				31,43
-01	ПТ8-9.9	-29	ПТ8-9.9						820	870						37,05
-02	ПТ8-12.7	-30	ПТ8-12.7						620	670	600	600				41,38
-03	ПТ8-12.9	-31	ПТ8-12.9		1180	390	400	400	820	870						42,16
-04	ПТ8-15.7	-32	ПТ8-15.7						620	670	900	900				49,52
-05	ПТ8-15.9*	-33	ПТ8-15.9*		1480	490	500	500	820	870						58,55
-06	ПТ8-18.7	-34	ПТ8-18.7						620	670						57,65
-07	ПТ8-18.9	-35	ПТ8-18.9		1780	590	600	600	820	870	1200	1200				67,91
-08	ПТ8-21.7	-36	ПТ8-21.7						620	670						66,83
-09	ПТ8-21.9	-37	ПТ8-21.9		2080	540	500	1000	820	870	1500	1500				78,67
-10	ПТ8-24.7	-38	ПТ8-24.7						620	670						74,48
-11	ПТ8-24.9	-39	ПТ8-24.9	180	2380		600	1200	820	870	1800	1800		2		88,05
-12	ПТ8-30.7	-40	ПТ8-30.7						620	670						82,27
-13	ПТ8-30.9	-41	ПТ8-30.9		2980	590	600	1800	820	870	1200	2400		3		108,17
-14	ПТ8-35.7	-42	ПТ8-35.7						620	670						104,65
-15	ПТ8-36.9	-43	ПТ8-36.9		3580		600	2400	820	870	1200	2400	6	4		128,26
-16	ПТ8-42.7	-44	ПТ8-42.7						620	670						125,86
-17	ПТ8-42.9	-45	ПТ8-42.9		4180		600	3000	820	870	1500	3000		5		147,10
-18	ПТ8-48.7	-46	ПТ8-48.7						620	670						143,17
-19	ПТ8-48.9	-47	ПТ8-48.9		4780	640	700	3500	820	870	1800	3600		5	2	167,15
-20	ПТ8-54.7	-48	ПТ8-54.7						620	670						162,46
-21	ПТ8-54.9	-49	ПТ8-54.9		5380	890	600	3600	820	870	2100	4200		6		187,26
-22	ПТ8-54.7	-50	ПТ8-54.7						620	670						175,4
-23	ПТ8-54.9	-51	ПТ8-54.9	180	5380	890	600	3600	820	870	2100	4200		6		202,2
-24	ПТ8-52.7	-52	ПТ8-52.7						620	670						179,82
-25	ПТ8-50.9	-53	ПТ8-50.9	180	5980	890	600	4200	820	870	1600	4800		7		240,11
-26	ПТ8-50.7	-54	ПТ8-50.7						620	670						196,42
-27	ПТ8-50.9	-55	ПТ8-50.9	180	5980	890	500	4200	820	870	1800	4800		7	3	225,71

1.450.3-6.4 2.002.006

1-1



\* размеры для стержней.

Имя, по-прежнему, является секретом

				1.450.3-6.4 2.0.0.2.1		
				Наступил		
Нач. отд.	Сейдякин	В.И.		Станд.	Масштаб	Масштаб
И.конт.	И.И.	И.И.		Р	см.	1:2
И.конт.	И.И.	И.И.		Лист 1	Листов 2	
И.конт.	Богатова	И.И.		Украинпроектстрой		
И.конт.	Савельев	И.И.		Конструкция		
И.конт.	Богатова	И.И.				
И.конт.	И.И.	И.И.				

Обозначение	Материал	Обозначение	Материал	Размеры в мм						Масса, кг		
				L	B*	B <sub>1</sub> *	B <sub>2</sub> *	B <sub>3</sub> *	n			
1.450.3-6.4 2.0.02.1	Наступил площадьки	1.450.3-6.4 2.0.02.1/21	Наступил площадьки	760-3	660	40	30	600	20	9,84		
-01		-25		1060-3						13,73		
-02		-26		1360-3						17,61		
-03		-27		1660-3						21,5		
-04		-28		1960-3						25,38		
-05		-29		2260-3						29,27		
-06		-30		2860-3						37,04		
-07		НП-02		-31						НП-02	3460-3	44,89
-08		80м3кп2ГОСТ16323-70*		-32						80м3кп5ГОСТ16323-70*	4060-3	52,58
-09				-33							4660-3	60,35
-10				-34							5260-3	68,12
-11				-35		5860-3	75,89					
-12				-36		760-3	870	40	30	840	28	12,97
-13				-37		1060-3						16,09
-14				-38		1360-3						23,22
-15				-39		1660-3						28,34
-16				-40		1960-3						33,46
-17				-41		2260-3						38,58
-18		Наступил площадьки		-42	Наступил площадьки	2660-3						46,83
-19				-43		3460-3						59,06
-20		НП-04		-44	НП-04	4060-3						69,39
-21		80м3кп2ГОСТ16323-70*		-45	80м3кп5ГОСТ16323-70*	4660-3						79,55
-22				-46		5260-3						89,79
-23		-47		5860-3	100,03							

1.450.3-6.4 2.0.02.1

Итого № подс. Подпись и дата выдачи

Инв. №	Лист	Обозначение	Наименование	Кол. на источн. 1.450.3-6.4 2.0.0.3.0									Примечание		
				-	01	02	03	04	05	06	07	08		09	
			<u>Документация</u>												
13		1.450.3-6.4 2.0.0.3.0СБ	<u>Сборочный чертеж</u>												
			<u>Детали</u>												
13		1.450.3-6.4 2.0.0.3.1	<u>Балка</u>	2	2										
		-01	балка			2	2								
		-02	балка					2	2						
		-03	балка							2	2				

Шпатель	Шкалр	ПТУ-97	ПТУ-99	ПТУ-127	ПТУ-129	ПТУ-157	ПТУ-159	ПТУ-187	ПТУ-189	ПТУ-217	ПТУ-219

Итого № подс.		Подпись и дата выдачи		1.450.3-6.4 2.0.0.3.0											
				<u>Площадка</u>				<u>Стальной лист</u>				<u>Листов</u>			
				ПТУ				P				7 16			
														<u>Упрочил проектные конструкции</u>	

Итого № подс. Подпись и дата выдачи

Инв. №	Лист	Обозначение	Наименование	Кол. на источн. 1.450.3-6.4 2.0.0.3.0									Примечание	
				-	01	02	03	04	05	06	07	08		09
13	1	1.450.3-6.4 2.0.0.3.1-04	<u>Балка</u>											
13	2	1.450.3-6.4 2.0.0.3.2	<u>Настил</u>	1		2		3		4		5		2
		-01	Настил		1		2		3		4		5	
13	3	1.450.3-6.4 2.0.0.3.3	<u>Настил</u>	2		2		2		2		2		2
		-01	Настил		2		2		2		2		2	
14	4	1.450.3-6.4 2.0.0.3.4	<u>Связь</u>	2		2		2		2		2		2
		-01	Связь		2		2		2		2		2	
			<u>Стандартные изделия</u>											
	5		<u>Болт М12-6х 50.52.019</u>											
			<u>ГОСТ 7798-70*</u>	4	4	4	4	4	4	4	4	4	4	4
	6		<u>Гайка М12-6Н 50.019</u>											
			<u>ГОСТ 5915-70*</u>	8	8	10	10	12	12	14	14	16	16	

Шпатель	Шкалр	ПТУ-97	ПТУ-99	ПТУ-127	ПТУ-129	ПТУ-157	ПТУ-159	ПТУ-187	ПТУ-189	ПТУ-217	ПТУ-219

1.450.3-6.4.2 0.0.3.0

Лист 2

23846-05 83

Инв. №	Этаж	Площ.	Обозначение	Наименование	Пл. № 1450.3-6.4 2.0.0.3.0										Примечание			
					-	01	02	03	04	05	06	07	08	09				
	7			Шайба 12.01.019														
				ГОСТ 11371-78*	4	4	6	6	8	8	10	10	12	12				
	8			Шайба 12.65 Г.019														
				ГОСТ 8402-70*	4	4	6	6	8	8	10	10	12	12				
	9			Шайба 12.01.019														
				ГОСТ 10906-78*	4	4	4	4	4	4	4	4	4	4				
	10			Болт М12-60х22.5В.019														
				ГОСТ 7798-70*	4	4	6	6	8	8	10	10	12	12				
					1.450.3-6.4 2.0.0.3.0										3			

Инв. №, этаж, площадь и дата ввода в эксплуатацию			Обозначение	Наименование	Код. на исполн. 1.450.3-6.4 2.0.0.3.0										Примечание			
Инв. №	Этаж	Площ.			10	11	12	13	14	15	16	17	18	19				
					<u>Документация</u>													
83			1.450.3-6.4 2.0.0.3.0.06	Оборачивный чертеж	×	×	×	×	×	×	×	×	×	×				
					<u>Детали</u>													
13	1		1.450.3-6.4 2.0.0.3.1-05	Болка	2	2												
			-06	Болка			2	2										
			-07	Болка					2	2								
			-08	Болка							2	2						
			-09	Болка									2	2				
83	2		1.450.3-6.4 2.0.0.3.1	Настиль	6		8		10		12		14					
			-01	Настиль		6		8		10		12		14				
83	3		1.450.3-6.4 2.0.0.3.2	Настиль	2		2		2		2		2					
					1.450.3-6.4 2.0.0.3.0										4			

23846-05 84

Инд. № подл. Подпись и дата. Взам. инд. №

Формат Зона	Лист	Обозначение	Наименование	Кол. на исполн. 1.450.3-6.4 2.0.0.3.0										Примечание			
				10	11	12	13	14	15	16	17	18	19				
А3	3	1.450.3-6.4 2.0.0.3.3-01	Настыл		2		2		2		2		2		2		
А4	4	1.450.3-6.4 2.0.0.3.4 -01	СВЯЗЬ СВЯЗЬ	2		2		2		2		2		2		2	
			Стандартные изделия														
	5		Болт М12-6р х50 58.019 ГОСТ 7798-70*	4	4	4	4	4	4	4	4	4	4	4	4	4	4
	6		Гайка М12-6Н.5.019 ГОСТ 5915-70*	10	10	21	21	25	25	29	29	33	33				
	7		Шайба 12.01.019 ГОСТ 11371-78*	14	14	17	17	21	21	25	25	29	29				
	8		Шайба 12.65 Г. 019 ГОСТ 6402-70*	14	14	17	17	21	21	25	25	29	29				
				Шайба													
				Шайба	ПШ-247	ПШ-248	ПШ-307	ПШ-309	ПШ-367	ПШ-369	ПШ-427	ПШ-429	ПШ-467	ПШ-469			
					1.450.3-6.4 2.0.0.3.0										Лист 5		

Инд. № подл. Подпись и дата. Взам. инд. №

Формат Зона	Лист	Обозначение	Наименование	Кол. на исполн. 1.450.3-6.4 2.0.0.3.0										Примечание			
				10	11	12	13	14	15	16	17	18	19				
	9		Шайба 12.01.019 ГОСТ 10908-78*	4	4	4	4	4	4	4	4	4	4	4	4	4	4
	10		Болт М12-6р х22 58.019 ГОСТ 7798-70*	14	14	17	17	21	21	25	25	29	29				
				Шайба													
				Шайба	ПШ-247	ПШ-248	ПШ-307	ПШ-309	ПШ-367	ПШ-369	ПШ-427	ПШ-429	ПШ-467	ПШ-469			
					1.450.3-6.4 2.0.0.3.0										Лист 5		

Коды ЗМК	Лист	Обозначение	Наименование	Кол. на исполн.				1.450.3-6.4 2.0.0.3.0	Примечание
				20	21	22	23		
			<u>Документация</u>						
А3		1.450.3-6.4 2.0.0.3.0	Сборочный чертеж	×	×	×	×		
			<u>Детали</u>						
А3	1	1.450.3-6.4 2.0.0.3.1-10	Болка	2	2				
		-11	Болка			2	2		
А3	2	1.450.3-6.4 2.0.0.3.2	Настыл	16		18			
		-01	Настыл		16	18			
А3	3	1.450.3-6.4 2.0.0.3.3	Настыл	2		2			
		-01	Настыл		2	2			
А4	4	1.450.3-6.4 2.0.0.3.4	Связь	2		2			
		-01	Связь		2	2			
				Итого					
				Шпур					
				ПШ-597					
				ПШ-599					
				ПШ-607					
				ПШ-609					
1.450.3-6.4 2.0.0.3.0								Лист 7	

Коды ЗМК	Лист	Обозначение	Наименование	Кол. на исполн.				1.450.3-6.4 2.0.0.3.0	Примечание
				20	21	22	23		
			<u>Стандартные изделия</u>						
	5		Болт М12-6g x 50.58.019 ГОСТ 7798-70*	4	4	4	4		
	6		Гайка М12-6Н.5.019 ГОСТ 5915-70*	36	36	40	40		
	7		Шайба 12.01.019 ГОСТ 11371-78*	32	32	36	36		
	8		Шайба 12.65Г.019 ГОСТ 6402-70*	32	32	36	36		
	9		Шайба 12.01.019 ГОСТ 10906-78*	4	4	4	4		
	10		Болт М12-6g x 22.58.019 ГОСТ 7798-70*	32	32	36	36		
				Итого					
				Шпур					
				ПШ-597					
				ПШ-599					
				ПШ-607					
				ПШ-609					
1.450.3-6.4 2.0.0.3.0								Лист 8	

Имя и Подпись и дата Азам шифр

Код	Служба	год	Обозначение	Наименование	кол. на исполн. 1.450.3-6.4 2.0.0.3.0										Примечание	
					24	25	26	27	28	29	30	31	32	33		
				<u>Документация</u>												
вз			1.450.3-6.4 2.0.0.3.0 СБ	Сварочный чертеж	x	x	x	x	x	x	x	x	x	x		
				<u>детали</u>												
вз	1		1.450.3-6.4 2.0.0.3.1-12	болта	2	2										
			-13	болта			2	2								
			-14	болта					2	2						
			-15	болта							2	2				
			-16	болта									2	2		
вз	2		1.450.3-6.4 2.0.0.3.2-02	настилы	1		2		3		4		5			
			-03	настилы		1		2		3		4		5		
				<u>стандартные изделия</u>												
				болт М12-60 х 50,5в. 019												
				ГОСТ 7798-70*	4	4	4	4	4	4	4	4	4	4	4	
				гайка М12-60 х 5. 019												
				ГОСТ 5915-70*	3	8	10	10	12	12	14	14	18	16		
				шайба 12.01. 019												
				ГОСТ 11371-78*	4	4	6	6	8	8	10	10	12	12		
				шайба 12.85 Г. 019												
				ГОСТ 6402-70*	4	4	6	6	8	8	10	10	12	12		
				<u>стандартные изделия</u>												
				болт М12-60 х 50,5в. 019												
				ГОСТ 7798-70*	4	4	4	4	4	4	4	4	4	4	4	
				гайка М12-60 х 5. 019												
				ГОСТ 5915-70*	3	8	10	10	12	12	14	14	18	16		
				шайба 12.01. 019												
				ГОСТ 11371-78*	4	4	6	6	8	8	10	10	12	12		
				шайба 12.85 Г. 019												
				ГОСТ 6402-70*	4	4	6	6	8	8	10	10	12	12		
					1450.3-6.4 2.0.0.3.0											лист 9

Имя и Подпись и дата Азам шифр

Код	Служба	год	Обозначение	Наименование	кол. на исполн. 1.450.3-6.4 2.0.0.3.0										Примечание	
					24	25	26	27	28	29	30	31	32	33		
вз	3		1.450.3-6.4 2.0.0.3.3-02	настилы	2		2		2		2		2			
			-03	настилы		2		2		2		2		2		
вз	4		1.450.3-6.4 2.0.0.3.4-02	связь	2		2		2		2		2			
			-03	связь		2		2		2		2		2		
				<u>стандартные изделия</u>												
				болт М12-60 х 50,5в. 019												
				ГОСТ 7798-70*	4	4	4	4	4	4	4	4	4	4	4	
				гайка М12-60 х 5. 019												
				ГОСТ 5915-70*	3	8	10	10	12	12	14	14	18	16		
				шайба 12.01. 019												
				ГОСТ 11371-78*	4	4	6	6	8	8	10	10	12	12		
				шайба 12.85 Г. 019												
				ГОСТ 6402-70*	4	4	6	6	8	8	10	10	12	12		
				<u>стандартные изделия</u>												
				болт М12-60 х 50,5в. 019												
				ГОСТ 7798-70*	4	4	4	4	4	4	4	4	4	4	4	
				гайка М12-60 х 5. 019												
				ГОСТ 5915-70*	3	8	10	10	12	12	14	14	18	16		
				шайба 12.01. 019												
				ГОСТ 11371-78*	4	4	6	6	8	8	10	10	12	12		
				шайба 12.85 Г. 019												
				ГОСТ 6402-70*	4	4	6	6	8	8	10	10	12	12		
					1450.3-6.4 2.0.0.3.0											лист 10



Лист	№	Наименование	Кол. на листях 1450 3-6 4 2 0 0 3 0											Примечание
			24	25	26	27	28	29	30	31	32	33		
	9	Шайба 12 01 019 ГОСТ 10906-78*	4	4	4	4	4	4	4	4	4	4	4	
	10	Болт М12-6g x 22.58.019 ГОСТ 7798-70*	4	4	6	6	8	8	10	10	12	12		
			1450.3-6.4 2 0 0 3 0											11

Лист		Подпись и дата, виза инженера		Наименование	Кол. на листях 1450 3-6 4 2 0 0 3 0											Примечание
№	Лист	Обозначение	Наименование		34	35	36	37	38	39	40	41	42	43		
			<u>Документация</u>													
13		1.450.3-6.4 2.0.0.3.0 СБ	Оборочный чертеж	×	×	×	×	×	×	×	×	×	×			
			<u>Детали</u>													
13	1	1.450-6.4 2.0.0.3.1-17	Балка	2	2											
		-18	Балка			2	2									
		-19	Балка					2	2							
		-20	Балка							2	2					
		-21	Балка									2	2			
13	2	1.450.3-6.4 2.0.0.3.2-02	Настил	6		8		10		12		14				
		-03	Настил		6		8		10		12		14			
13	3	1.450.3-6.4 2.0.0.3.3-02	Настил	2		2		2		2		2				
			1450.3-6.4 2.0.0.3.1											12		

УИВ № подл. Подпись и дата. Взам. инв. №

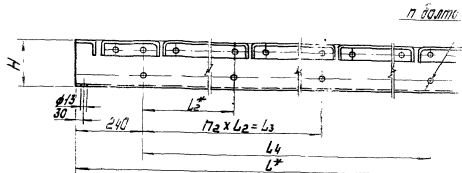
Инв. № подл.	Завод	Лист	Обозначение	Наименование	Кол. на исполн.										Примечание	
					1450.3-6.4 2.0.0.3.0											
					34	35	36	37	38	39	40	41	42	43		
13		3	1.450.3-6.4 2.0.0.3.3-03	Настил		2		2		2		2		2		
14		4	1.450.3-6.4 2.0.0.3.4-02	Связь	2		2		2		2		2		2	
			-03	Связь		2		2		2		2		2		
Стандартные изделия																
		5		Болт М12-6гх50.5В.019 ГОСТ 7798-70*	4	4	4	4	4	4	4	4	4	4	4	
		6		Гайка М12-6Н.5.019 ГОСТ 5915-70*	18	18	21	21	25	25	29	29	33	33		
		7		Шайба 12.01.019 ГОСТ 11371-78*	14	14	17	17	21	21	25	25	29	29		
		8		Шайба 12.65Г.019 ГОСТ 6402-70*	14	14	17	17	21	21	25	25	29	29		
					Шайба Ш 60рр Ш 12-24Г Ш 12-24р Ш 12-30Г Ш 12-30р Ш 12-36Г Ш 12-36р Ш 12-42Г Ш 12-42р Ш 12-48Г Ш 12-48р											
1450.3-6.4 2.0.0.3.0															13	

УИВ № подл. Подпись и дата. Взам. инв. №

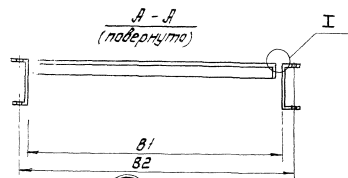
Инв. № подл.	Завод	Лист	Обозначение	Наименование	Кол. на исполн.										Примечание	
					1450.3-6.4 2.0.0.3.0											
					34	35	36	37	38	39	40	41	42	43		
		9		Шайба 12.01.019 ГОСТ 10906-78*	4	4	4	4	4	4	4	4	4	4	4	
		10		Болт М12х22.5В.019 ГОСТ 7798-70*	14	14	17	17	21	21	25	25	29	29		
					Шайба Ш 60рр Ш 12-24Г Ш 12-24р Ш 12-30Г Ш 12-30р Ш 12-36Г Ш 12-36р Ш 12-42Г Ш 12-42р Ш 12-48Г Ш 12-48р											
1450.3-6.4 2.0.0.3.0															14	

Кол. на изд.	Лист	Обозначение	Наименование	Кол. на изд. 1.450.3-6.4 2.0.0.3.0				Примечание
				44	45	46	47	
			<u>Документация</u>					
		1.450.3-6.4 2.0.0.3.0 сб	Сборочный чертеж	×	×	×	×	
			<u>Детали</u>					
	1	1.450.3-6.4 2.0.0.3.1-22	Болка	2	2			
		-23	Болка			2	2	
	2	1.450.3-6.4 2.0.0.3.2-02	Настил	16	16			
		-03	Настил			16	16	
	3	1.450.3-6.4 2.0.0.3.3-02	Настил	2	2			
		-03	Настил			2	2	
	4	1.450.3-6.4 2.0.0.3.4-02	Связь	2	2			
		-03	Связь			2	2	
				Итого				
				Шпр				
				ЛТН-50.7С				
				ЛТН-50.8С				
				ЛТН-50.7С				
				ЛТН-50.8С				
1.450.3-6.4 2.0.0.3.0								Лист 15

Кол. на изд.	Лист	Обозначение	Наименование	Кол. на изд. 1.450.3-6.4 2.0.0.3.0				Примечание
				44	45	46	47	
			<u>Стандартные изделия</u>					
	5		Болт М12 69150.38.019 ГОСТ 7798-70*	4	4	4	4	
	6		Гайка М12-6Н. 5.019 ГОСТ 5915-70*	36	36	40	40	
	7		Шайба 12.01.019 ГОСТ 11371-70*	32	32	36	36	
	8		Шайба 12.65Г.019 ГОСТ 6402-70*	32	32	36	36	
	9		Шайба 12.01.019 ГОСТ 10906-70*	4	4	4	4	
	10		Болт М12-89×22.58.019 ГОСТ 7798-70*	32	32	36	36	
				Итого				
				Шпр				
				ЛТН-50.7С				
				ЛТН-50.8С				
				ЛТН-50.7С				
				ЛТН-50.8С				
1.450.3-6.4 2.0.0.3.0								Лист 16

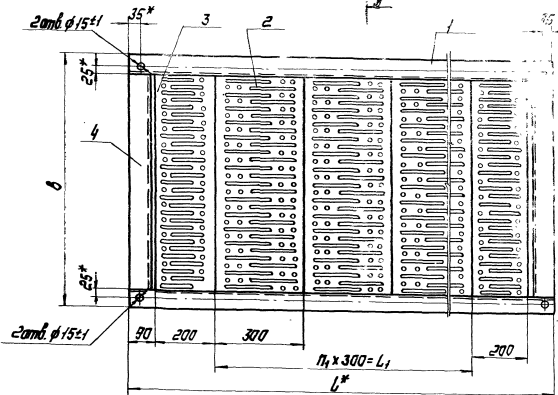
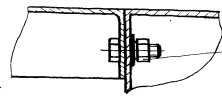


7 болтов



I

- 5
- 6
- 7
- 8



- 1\* Размеры для справок.
2. Покрытие по ТУ 38.25.12-27-89.
3. Маркировка по таблице исполнения. Шрифт и способ нанесения по ТУ 38.25.12-27-89.

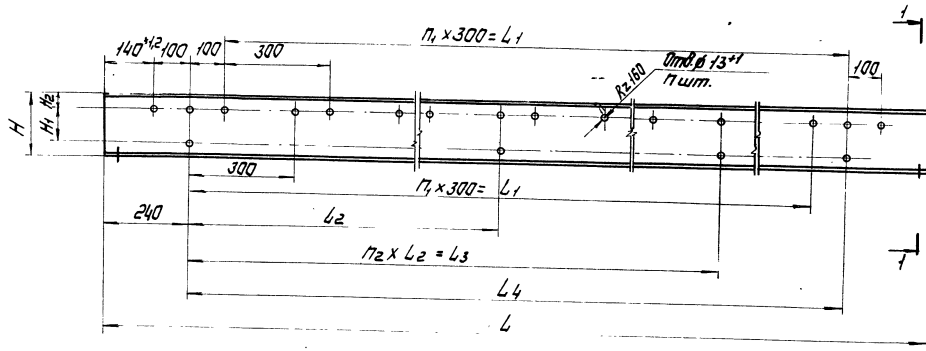
		1.4503-6.4 2.00.3.0СБ	
		Площадка ПТШ	
		Сварочный чертеж	
Начальн. Складчик	Ведущий	Р	Статус
Н.контр. Пущевский	С		
Н.контр. Пущевский	С	см.	Максимум
Н.инж. Богомолов	С	табл.	-
Рисоват. Сидельцев	С	Лист 1	Листов 2
Проект. Богомолов	С	Уточнить проектную конструкцию	
Исполн. Вудрицкий	С		

Размеры в мм

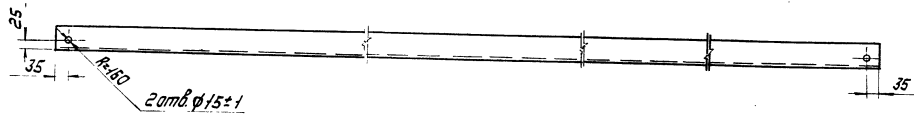
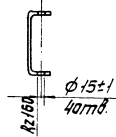
Обозначение	Марка	Обозначение	Марка	4*	L*	L <sub>1</sub>	L <sub>2</sub> *	L <sub>3</sub> *	L <sub>4</sub>	B <sub>1</sub>	B <sub>2</sub>	B	П <sub>1</sub>	П <sub>2</sub>	П	Масса, кг																
1.4503-6.4 2.0.0.3.0	ПТШ-9.7	1.4503-6.4 2.0.0.3.0-28	ПТШ-9.7С	160	880	300	300	300	300	600	650	704	1	8		30,67																
-01	ПТШ-9.9	-29	ПТШ-9.9С							800	850	904				36,14																
-02	ПТШ-12.7	-30	ПТШ-12.7С							1160	600	600				600	600	600	650	704	2	10		37,82								
-03	ПТШ-12.9	-31	ПТШ-12.9С															800	850	904				45,59								
-04	ПТШ-15.7	-32	ПТШ-15.7С							1480	900	900				900	900	600	650	704	3	12		47,8								
-05	ПТШ-15.9	-33	ПТШ-15.9С															800	850	904				55,7								
-06	ПТШ-18.7	-34	ПТШ-18.7С															600	650	704				4	14		56,35					
-07	ПТШ-18.9	-35	ПТШ-18.9С							1760	1200	1200				1200	1200	800	850	904	65,48											
-08	ПТШ-21.7	-36	ПТШ-21.7С							2080	1500	1500				1500	1500	600	650	704	5	16		69,11								
-09	ПТШ-21.9	-37	ПТШ-21.9С															800	850	904				80,68								
-10	ПТШ-24.7	-38	ПТШ-24.7С															600	650	704				8	18		91,92					
-11	ПТШ-24.9	-39	ПТШ-24.9С							2380	1800	1800				1800	1800	800	850	904	95,92											
-12	ПТШ-30.7	-40	ПТШ-30.7С							2880	2400	1200				1200	2500	600	650	704	10	23		98,92								
-13	ПТШ-30.9	-41	ПТШ-30.9С															800	850	904				115,35								
-14	ПТШ-36.7	-42	ПТШ-36.7С															3560	3000	1500				1500	3100	600	650	728	10	27		107,63
-15	ПТШ-36.9	-43	ПТШ-36.9С																							800	850	928				124,08
-16	ПТШ-42.7	-44	ПТШ-42.7С															4180	3600	1800				1800	3700	600	650	728	12	31		124,72
-17	ПТШ-42.9	-45	ПТШ-42.9С																							800	850	928				143,68
-18	ПТШ-48.7	-46	ПТШ-48.7С																							600	650	728				14
-19	ПТШ-48.9	-47	ПТШ-48.9С															4780	4280	2100				2100	4300	800	850	928	163,28			
-20	ПТШ-54.7	-48	ПТШ-54.7С															5380	4800	1600				3200	4900	600	650	728	16	40		158,88
-21	ПТШ-54.9	-49	ПТШ-54.9С																							800	850	928				182,65
-22	ПТШ-54.7	-50	ПТШ-54.7С							600	650	740				16	2				40		173,82									
-23	ПТШ-54.9	-51	ПТШ-54.9С							180	5380	4800						1600	3200	4900			800	850	940	197,59						
-24	ПТШ-60.7	-52	ПТШ-60.7С							160	5980	5400				1800	3600	5500	600	650	728	18	44		175,99							
-25	ПТШ-60.9	-53	ПТШ-60.9С																800	850	928				202,19							
-26	ПТШ-60.7	-54	ПТШ-60.7С																180	5980	5400				1800	3600	5500	600	650	740	18	44
-27	ПТШ-60.9	-55	ПТШ-60.9С	800	850	940	218,79																									

1.4503-6.4 2.0.0.3.0С6

2



1-1



		1.4503-6.4 2.0.0.3.1			
		50 мм	Материал	Макс	Минимум
			Р	см. табл.	1:10
		Лист 1 Листов 2			
		Учреждение конструкция			

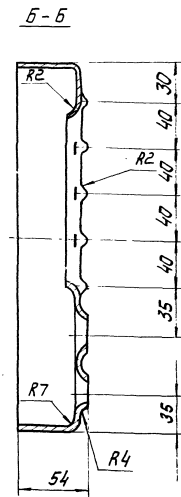
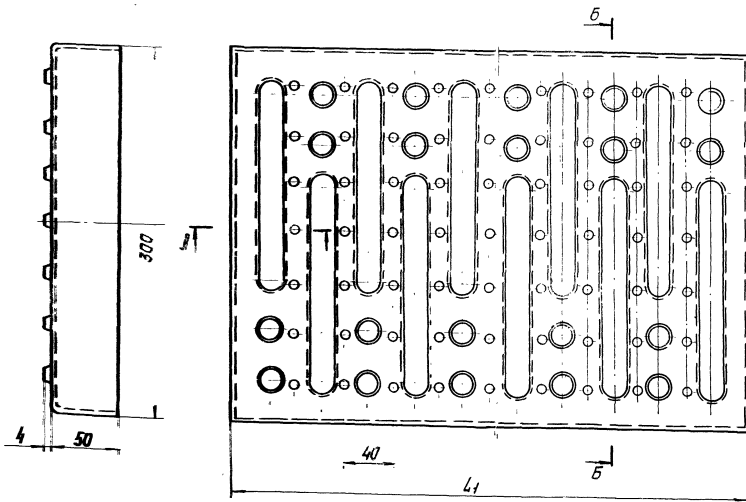
размеры в мм

обозначение	материал	обозначение	материал	H	H <sub>1</sub>	H <sub>2</sub>	L	L <sub>1</sub>	L <sub>2</sub>	L <sub>3</sub>	L <sub>4</sub>	h <sub>1</sub>	h <sub>2</sub>	h <sub>3</sub>	h <sub>4</sub>	Масса, кг
1.450.3-6.4 2.003.1		1.450.3-6.4 2.003.1#					880 <sup>-3</sup>	300	300	300	300	1	1	8		6,19
-01		-15					1180 <sup>-3</sup>	600	600	600	600	2	1	10		7,61
-02		-16					1480 <sup>-3</sup>	900	900	900	900	3	1	12		10,44
-03		-17					1780 <sup>-3</sup>	1200	1200	1200	1200	4	1	14		12,56
-04		-18					2080 <sup>-3</sup>	1500	1500	1500	1500	5	1	16		14,69
-05		-19		160	50 <sup>±0,5</sup>	30	2380 <sup>-3</sup>	1800	1800	1800	1800	6	1	18		16,8
-06	Удленен Т16Т414-2-204-76 80м 3шт 2 глТ7535-88	-20	Удленен Т16Т414-2-204-76 80м 3шт 5 глТ7535-88				2980 <sup>-3</sup>	2400	1200	1200	2500	8	1	23		21,06
-07		-21					3580 <sup>-3</sup>	3000	1500	1500	3100	10	1	27		25,28
-08		-22					4180 <sup>-3</sup>	3600	1800	1800	3700	12	1	31		29,52
-09		-23					4780 <sup>-3</sup>	4200	2100	2100	4300	14	1	35		33,77
-10		-24					5380 <sup>-3</sup>	4800	1600	3200	4900	16	2	40		38,01
-11	Удленен Т16Т414-2-204-76 50м 3шт 2 глТ7535-88	-25	Удленен Т16Т414-2-204-76 80м 3шт 5 глТ7535-88	180	50 <sup>±0,5</sup>	30	5380 <sup>-3</sup>	4800	1600	3200	4900	16	2	40		45,48
-12	Удленен Т16Т414-2-204-76 80м 3шт 2 глТ7535-88	-26	Удленен Т16Т414-2-204-76 80м 3шт 5 глТ7535-88	160	50 <sup>±0,5</sup>	30	5980 <sup>-3</sup>	5400	1800	3600	5500	18	2	44		42,25
-13	Удленен Т16Т414-2-204-76 80м 3шт 2 глТ7535-88	-27	Удленен Т16Т414-2-204-76 80м 3шт 5 глТ7535-88	180	50 <sup>±0,5</sup>	30	5980 <sup>-3</sup>	5400	1800	3600	5500	18	2	44		50,55

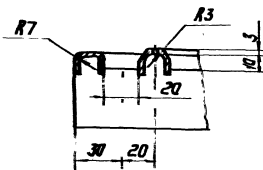
1450.3-6.4 2.003.1

лист

2



J - J

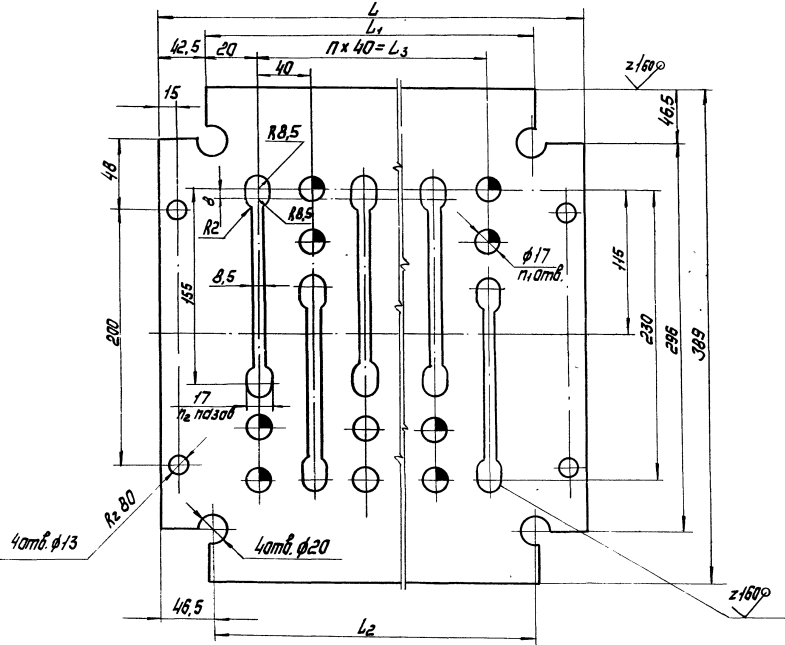


$\pm \frac{0.14}{2}$  - предельное отклонение размеров по ГОСТ 25670-83

				1.450.3-6.4 2.0.0.3.2				
ИЗЧ. ОТК. И. КИТАЙ И. МАКЕД. И. БЕЛОРУС. И. ПРАВОСЛАВ. И. УКРАИНА	СРЕДНИЙ ЛУЧЕВОЙ ЛУЧЕВОЙ БОЕ ОРУЖ. СОДЕЛАН БОЕ ОРУЖ.	ОЦЕНКА ИЗЧ. ИЗЧ. ИЗЧ. ИЗЧ. ИЗЧ.	ИЗЧ. ИЗЧ. ИЗЧ. ИЗЧ. ИЗЧ.	ИЗЧ. ИЗЧ. ИЗЧ. ИЗЧ. ИЗЧ.	ИЗЧ. ИЗЧ. ИЗЧ. ИЗЧ. ИЗЧ.	Стальной	Масса	Утолщение
						Р	см. табл	-
					Итого	Лист 1 из 2 Скрытый проект стальной конструкция		



Развертка

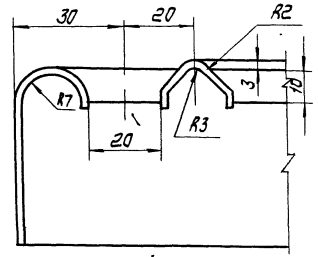
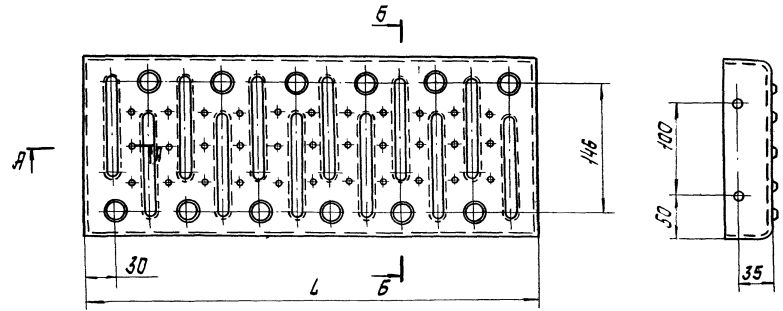
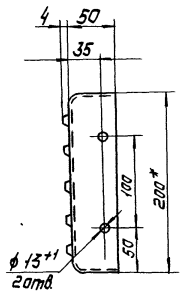


размеры в мм

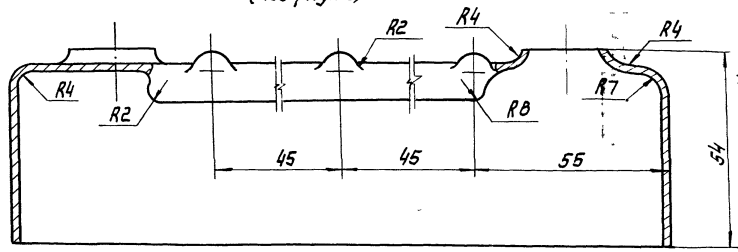
Обозначение	L	L <sub>1</sub>	L <sub>2</sub>	L <sub>3</sub>	n	n <sub>1</sub>	n <sub>2</sub>	Материал	Масса, кг
1.450.3-6.4 2.0.0.3.2	685	600	592	560	14	15	15	Лист Б-ПН-2 ГОСТ 19903-74*	4,19
-01	885	800	792	760	19	20	20	Лист 3 шт 2 ГОСТ 16523-70*	5,41
-02	685	600	592	560	14	15	15	Лист Б-ПН-2 ГОСТ 19903-74*	4,19



А-А ✓(✓)



Б-Б  
(повернуто)



± 0.1/2 - предельные отклонения размеров по ГОСТ 25670-6

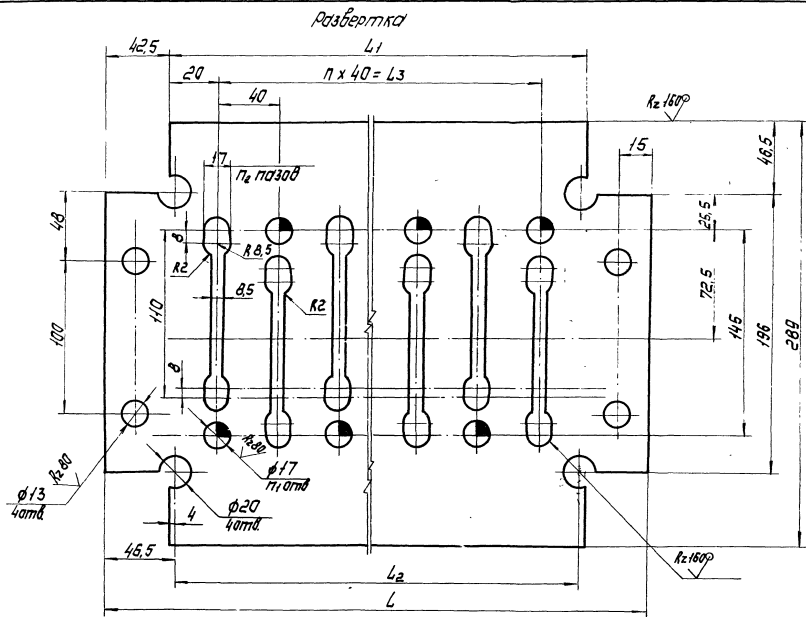
№ 10 табл. проверено и верно 28.01.1974 г.

Нач. отд.	Секция	Р. 10
Инженер	Кучеряв	Р. 10
С. конструктор	Кучеряв	Р. 10
С. конструктор	Богданов	Р. 10
Инж. з.м.	Сидельков	Р. 10
Проектировщик	Богданов	Р. 10

1.450.3-6.4 2.0.0.3.3

Настыл

Станд.	Масса	Масштаб
Р	см. табл.	-
Лист 1 Листов 2		
Украинский проектосталь		



размеры в мм

Обозначение	L	L <sub>1</sub>	L <sub>2</sub>	L <sub>3</sub>	n	n <sub>1</sub>	n <sub>2</sub>	Материал	Толщина, R2
1.450.3-6.4 2.0.0.3.3	685	600	592	560	14	15	15	ст 3пн ГОСТ 14903-74	2,59
-01	885	800	792	760	19	20	20	ст 3пн 2 ГОСТ 14903-74	3,34
-02	685	600	592	560	14	15	15	ст 3пн 2 ГОСТ 14903-74	2,59
-03	885	800	792	760	19	20	20	ст 3пн 2 ГОСТ 14903-74	3,34

1.450.3-6.4 2.0.0.3.3