

ТИПОВЫЕ КОНСТРУКЦИИ, ИЗДЕЛИЯ И УЗЛЫ ЗДАНИЙ И СООРУЖЕНИЙ

АННУЛИРОВАНО
ОСНОВ. И-4-95
ЗАМЕНЕНО НА 1.450.3-84
Всн. Д: 1: 2

СЕРИЯ 1.450.3-6

ЛЕСТНИЦЫ, ПЛОЩАДКИ, СТРЕМЯНКИ
И ОГРАЖДЕНИЯ СТАЛЬНЫЕ ПРОИЗВОДСТВЕННЫХ
ЗДАНИЙ ПРОМЫШЛЕННЫХ ПРЕДПРИЯТИЙ

ВЫПУСК 1

КОНСТРУКЦИИ ИЗ ХОЛОДНОГНУТЫХ ПРОФИЛЕЙ
ЧЕРТЕЖИ КМД

ЦЕНТРАЛЬНЫЙ ИНСТИТУТ ТИПОВОГО ПРОЕКТИРОВАНИЯ
ГОССТРОЯ СССР

Москва, А-445 Смольная ул. 22

Сдано в печать VIII 1981 года

Заказ № 6516 Тираж 700 экз

СЕРИЯ 1.450.3-6

ЛЕСТНИЦЫ, ПЛОЩАДКИ, СТРЕМЯНКИ
И ОГРАЖДЕНИЯ СТАЛЬНЫЕ ПРОИЗВОДСТВЕННЫХ
ЗДАНИЙ ПРОМЫШЛЕННЫХ ПРЕДПРИЯТИЙ

ВЫПУСК 1

КОНСТРУКЦИИ ИЗ ХОЛОДНОГНУТЫХ ПРОФИЛЕЙ

ЧЕРТЕЖИ КМД

Разработаны:

„ЦНИИпроектлегконструкция“

Гл инженер института
Начальник ОКК-1
Гл. конструктор проекта

ГПИНИИ „УкрНИИпроектстальконструкция“

Гл инженер института
Гл инженер проекта

Шимко
Кашкин
Птичкин

В. Д. Шимков
П. П. Кашкин
В. П. Птичкин

Гордеев
Богомаз

Н. Гордеев
Г. К. Богомаз

Утверждены:

ВППСО „Союзлегконструкция“

Минмонтажспецстроя СССР

Приказ № 65 от 18.04.1989 г.

Введены в действие с 1.01.1990 г.

ГПИНИИ „УкрНИИпроектстальконструкция“

Приказ № 25 от 18.04.1989 г.

Обозначение	Наименование	Стр
1450.3 - 6.1 - Т0	Техническое описание	4
1450.3 - 6.1 110.100	Лестницы ЛХФ45	21
1450.3 - 6.1 110.100СБ	Лестницы ЛХФ45	
	Сборочный чертеж	24
1450.3 - 6.1 110.110	Косоур	26
1450.3 - 6.1 110.100СБ	Косоур	
	Сборочный чертеж	28
1450.3 - 6.1 110.111	Косоур	30
1450.3 - 6.1 110.112	Ребро	31
1450.3 - 6.1 110.106	Подкладка	31
1450.3 - 6.1 110.102	Уголок опорный	32
1450.3 - 6.1 110.103	Планка опорная	32
1450.3 - 6.1 110.104	Ступень	33
1450.3 - 6.1 110.105	Накладка	33
1450.3 - 6.1 110.200	Лестница ЛХВ45	34
1450.3 - 6.1 110.200СБ	Лестница ЛХВ45	
	Сборочный чертеж	37
1450.3 - 6.1 110.201	Ступень	39
1450.3 - 6.1 110.202	Накладка	39
1450.3 - 6.1 120.100	Лестница ЛХФ 60	40
1450.3 - 6.1 120.100СБ	Лестница ЛХФ 60	
	Сборочный чертеж	43
1450.3 - 6.1 120.102	Планка опорная	45
1450.3 - 6.1 120.103	Ступень	45
1450.3 - 6.1 120.110	Косоур	46

1450.3-6.1 00.00.0.0

Исполн. Кошкинов
 Исполн. Уманцев
 Проверка Пашкин
 Ведущий Инженер Барзунова

Содержание

Стадия Лист Листов
 Р 1 4
 ЦНИИпроектлег-
 конструкция

Обозначение	Наименование	Стр.
1450.3 - 6.1 120.110СБ	Косоур	
	Сборочный чертеж	48
1450.3 - 6.1 120.111	Косоур	50
1450.3 - 6.1 120.200	Лестницы ЛХВ 60	51
1450.3 - 6.1 120.200СБ	Лестницы ЛХВ 60	
	Сборочный чертеж	54
1450.3 - 6.1 120.201	Ступень	56
1450.3 - 6.1 200.100	Площадка ЛХФ	57
1450.3 6.1 200.100СБ	Площадка ЛХФ	
	Сборочный чертеж	63
1450.3 - 6.1 200.101	Настил	65
1450.3 - 6.1 200.102	Связь	65
1450.3 - 6.1 200.110	Балка Б	67
1450.3 - 6.1 200.110СБ	Балка Б	
	Сборочный чертеж	69
1450.3 - 6.1 200.111	Балка	70
1450.3 - 6.1 200.200	Площадка ЛХВ	71
1450.3 - 6.1 200.200СБ	Площадка ЛХВ	
	Сборочный чертеж	77
1450.3 - 6.1 200.201	Настил	79
1450.3 - 6.1 200.300	Площадка ЛХР	81
1450.3 - 6.1 200.300СБ	Площадка ЛХР	
	Сборочный чертеж	89
1450.3 - 6.1 200.301	Скоба	91
1450.3 - 6.1 200.310	Балка	92
1450.3 - 6.1 200.310СБ	Балка	
	Сборочный чертеж	95
1450.3 - 6.1 200.400	Площадка ЛХШ	96

ЦНИИпроектлег-конструкция

1450.3-6.1 00.00.0.0

Настоящее техническое описание распространяется на стальные лестницы, площадки, стремянки и ограждения к ним, разработанные в соответствии с требованиями СНиП II-23-81*.

1. Назначение и область применения

Стальные лестницы, площадки, стремянки и ограждения к ним предназначены для применения в зданиях промышленных предприятий, возводимых и эксплуатируемых в районах с расчетной температурой минус 65°C и выше со взрывобезопасными категориями производств, в соответствии с ОНТП 24-86 МВД СССР.

2. Технические данные

2.1. Лестницы выполнены с углом наклона 45° и 60° к горизонту.

2.2. Конструкции лестниц и прямоугольных площадок рассчитаны на действие нормативных временных нагрузок 200, 300 и 400 кгс/м².

2.3. Комплект конструкций выполнен из холодногнутых профилей (X) ГОСТ 8278-83, ГОСТ 8283-77*.

ГОСТ 18281-80, ГОСТ 19771-74*.

2.4. Серия предусматривает применение ступеней лестниц и настилов площадок двух типов:

1. Сплошные штампованные рифленые - Ф.
2. Решетчатые, исполнений:
 - из штампованных элементов - Ш;
 - из штампованных рифлена-просечных - В;
 - из полос на ребро и круглой стали типа "ВУСП" - Р.

Примечание:

По согласованию с заказчиком допускается замена металлопроката:

- стальной штампованный настил площадок и ступени лестниц можно заменять на горячекатаную рифленую сталь по ГОСТ 8568-77*;
- стальной штампованный рифлена-просечной настил - на решетчатый настил типа "Батайск".

Остальные технические данные и условные обозначения по выпуску 0-1.

Уч. № мод. Подпись и дата Взам.инв. №

1.450.3-6.1-70

Нач. отд. Кошкинов
Н. Кондр. Пономарев
Инж. констр. Пилочкин
Бед. инж. Грузинова

Техническое
описание

Стр. 1
Лист 1
Устав 19
ЦНИИпроектлег-
конструкция

1.450.3-6.1-70

Лист
2

3. Технические требования

3.1. *Материал конструкций: ВСтЗкп2 по ГОСТ 380-74* — для районов строительства с расчетной температурой наружного воздуха минус 40°C и выше; ВСтЗсп5 по ГОСТ 380-74* — для районов строительства с расчетной температурой наружного воздуха ниже минус 40°C до минус 65°C включительно.*

3.2. *Комплект конструкций предусматривает антикоррозионную защиту полной заводской готовности:*

— *лестницы, площадки и стремянки — в один слой грунта ГФ-021 по ГОСТ 25129-82 толщиной 15мм и один слой эмали ПФ-133 желтой по ГОСТ 926-82, толщиной 20мм.*

Примечание:

Конструкции, предназначенные для эксплуатации при температурах до минус 65°C, должны грунтоваться вместо грунта ГФ-021 грунтом ГФ-017 по ОСТ 6-10-1428-79.

1.450.3-6.1-ТО

Лист
3

5

4. Комплектация, упаковка, транспортировка и хранение изделий

Комплектация, упаковка, транспортировка и хранение изделий по выпуску 0-1.

5. Маркировка

*Маркировку конструкций производить в местах, указанных на чертежах при помощи трафарета черной эмалью НЦ-184 по ГОСТ 18335-83, шрифтом ПУ-15 по ГОСТ 2930-62**.*

1.450.3-6.1-ТО

Лист
4

Указ № подл. Издатель и дата Взам. Инв. №

Расшифровка структуры
обозначения документов

По выпуску 1

1.450.3-6.1

X X X X X X

Обозначение серии

Номер выпуска

Тип конструкций:

- 1 - лестница
- 2 - площадка
- 3 - стремянка
- 4 - элементы ограждения
- 5 - стойки ограждения лестницы
- 6 - стойка ограждения площадки
- 7 - ограждение стремянки
- 8 - монтажные и доборные элементы

Для лестниц и стоек ограждений

лестниц угол наклона

1 - $\alpha = 45^\circ$

2 - $\alpha = 60^\circ$

Для остальных конструкций - 0.

Для стоек:

1 - при толщине площадки 1,0дм

2 - при толщине площадки 1,6дм

3 - торцевых площадок всех толщин.

Для остальных конструкций - 0.

Для лестниц и площадок -

- номер сборки, определяющий тип настила.

Для остальных элементов - 0.

Номер под сборки

Номер детали

1.450.3-6.1-70

Лист

5

Конструкции из холодногнутых профилей

Таблица 1

Лестницы				Ограждения										
Марка	Размеры, мм			Масса, кг	Марка поручня	Размеры, мм	Масса, кг	Марка ступни	Размеры, мм	Масса, кг	Марка стойки	Размеры, мм	Масса, кг	Винты, шт 8Сх15 1938-2625-8- шт
	Л	В	Н											
ЛХФ45-18.7	2588	700	160	68,62	ЭПЛХ45-18	2510×50×40	4,6	ЗСЛХ45-18	2510×64×25	3,92				
ЛХФ45-18.9		900		78,89										
ЛХВ45-18.7		700		65,56										
ЛХВ45-18.9		900		75,05										
ЛХФ45-24.7	3436	700	160	90,49	ЭПЛХ45-24	3360×50×40	6,16	ЗСЛХ45-24	3360×64×25	5,24				
ЛХФ45-24.9		900		104,21										
ЛХВ45-24.7		700		86,42										
ЛХВ45-24.9		900		98,93										
ЛХФ45-30.7	4284	700	160	115,30	ЭПЛХ45-30	4210×50×40	7,71	ЗСЛХ45-30	4210×64×25	6,57	СХ	1200×111×60	2,8	3
ЛХФ45-30.9		900		132,47										
ЛХВ45-30.7		700		110,12										
ЛХВ45-30.9		900		125,75										
ЛХФ45-36.7	5134	700	160	138,87	ЭПЛХ45-36	5050×50×40	9,25	ЗСЛХ45-36	5050×64×25	7,88				
ЛХФ45-36.9		900		159,49										
ЛХВ45-36.7		700		132,58										
ЛХВ45-36.9		900		151,33										
ЛХФ45-42.7	5983	700	160	162,28	ЭПЛХ45-42	5900×50×40	10,81	ЗСЛХ45-42	5900×64×25	9,20				
ЛХФ45-42.9		900		186,35										
ЛХВ45-42.7		700		154,88										
ЛХВ45-42.9		900		176,75										

1450.3-6.1-ТО

Лист

6

Продолжение табл. 1

Лестницы				Ограждения										
Марка	Размеры, мм			Масса, кг	Марка поручня	Размеры, мм	Масса, кг	Марка струны	Размеры, мм	Масса, кг	Марка стойки	Размеры, мм	Масса, кг	Винт 6С6 × 15 1936-2625-81 шт.
	L	B	H											
ЛХФ60-18.7	2110	700	160	48,88	ЭПЛХ60-18	1874×50×40	3,43	ЭСЛХ60-18	1874×64×25	2,92				
ЛХФ60-18.9		900		55,10										
ЛХВ60-18.7		700		47,06										
ЛХВ60-18.9		900		52,63										
ЛХФ60-24.7	2802	700	160	65,74	ЭПЛХ60-24	2566×50×40	4,70	ЭСЛХ60-24	2566×64×25	4,00				
ЛХФ60-24.9		900		74,02										
ЛХВ60-24.7		700		63,2										
ЛХВ60-24.9		900		70,57										
ЛХФ60-30.7	3496	700	160	82,62	ЭПЛХ60-30	3260×50×40	5,97	ЭСЛХ60-30	3260×64×25	5,09	СХ	1200×111×60	3,57	3
ЛХФ60-30.9		900		92,96										
ЛХВ60-30.7		700		79,36										
ЛХВ60-30.9		900		88,53										
ЛХФ60-36.7	4188	700	160	99,48	ЭПЛХ60-36	3852×50×40	7,06	ЭСЛХ60-36	3852×64×25	6,01				
ЛХФ60-36.9		900		111,88										
ЛХВ60-36.7		700		95,5										
ЛХВ60-36.9		900		106,47										
ЛХФ60-42.7	4881	700	160	116,36	ЭПЛХ60-42	4645×50×40	8,51	ЭСЛХ60-42	4645×64×25	7,25				
ЛХФ60-42.9		900		130,82										
ЛХВ60-42.7		700		111,66										
ЛХВ60-42.9		900		124,43										

1.450.3-6.1-Т0

Лист

7

Площадки				Ограждения													
Марка	Размеры, мм			Масса, кг	Марка поручня		Размеры, мм		Масса, кг		Марка струны		Размеры, мм		Масса, кг		
	Л	В	Н		боковой	торцевой	боковой	торцевой	боковой	торцевой	боковой	торцевой	боковой	торцевой	боковой	торцевой	
ПХФ-9.7	880	700	100	22,23	ЭПНХ-9	ЭПНХ-7	880×50×40	1,61	ЭСПНХ-9	ЭСПНХ-7	880×64×25	1,37	1,1				
ПХФ-9.9		27,10		ЭПНХ-9		880×50×40								1,61	ЭСПНХ-9	880×64×25	1,37
ПХВ-9.7		21,64		ЭПНХ-7		880×50×40								1,23	ЭСПНХ-7	880×64×25	1,1
ПХВ-9.9		26,28		ЭПНХ-9		880×50×40								1,61	ЭСПНХ-9	880×64×25	1,37
ПХР-9.7		21,76		ЭПНХ-7		880×50×40								1,23	ЭСПНХ-7	880×64×25	1,1
ПХР-9.9		25,81		ЭПНХ-9		880×50×40								1,61	ЭСПНХ-9	880×64×25	1,37
ПХШ-9.7		21,11		ЭПНХ-7		880×50×40								1,23	ЭСПНХ-7	880×64×25	1,1
ПХШ-9.9		25,47		ЭПНХ-9		880×50×40								1,61	ЭСПНХ-9	880×64×25	1,37
ПХФ-12.7		1180		700		100								30,68	ЭПНХ-12	ЭПНХ-7	1180×50×40
ПХФ-12.9	37,46		ЭПНХ-9	880×50×40	1,61		ЭСПНХ-9	880×64×25	1,37								
ПХВ-12.7	29,85		ЭПНХ-7	880×50×40	1,23		ЭСПНХ-7	880×64×25	1,1								
ПХВ-12.9	36,32		ЭПНХ-9	880×50×40	1,61		ЭСПНХ-9	880×64×25	1,37								
ПХР-12.7	28,08		ЭПНХ-7	880×50×40	1,23		ЭСПНХ-7	880×64×25	1,1								
ПХР-12.9	33,32		ЭПНХ-9	880×50×40	1,61		ЭСПНХ-9	880×64×25	1,37								
ПХШ-12.7	27,46		ЭПНХ-7	880×50×40	1,23		ЭСПНХ-7	880×64×25	1,1								
ПХШ-12.9	33,08		ЭПНХ-9	880×50×40	1,61		ЭСПНХ-9	880×64×25	1,37								
ПХФ-15.7	1480		700	100	37,13		ЭПНХ-15	ЭПНХ-7	1480×50×40	2,71	ЭСПНХ-15	ЭСПНХ-7	1480×64×25	2,31		1,1	
ПХФ-15.9		45,18	ЭПНХ-9		880×50×40	1,61		ЭСПНХ-9							880×64×25		1,37
ПХВ-15.7		36,08	ЭПНХ-7		880×50×40	1,23		ЭСПНХ-7							880×64×25		1,1
ПХВ-15.9		43,72	ЭПНХ-9		880×50×40	1,61		ЭСПНХ-9							880×64×25		1,37
ПХР-15.7		34,71	ЭПНХ-7		880×50×40	1,23		ЭСПНХ-7							880×64×25		1,1
ПХР-15.9		40,94	ЭПНХ-9		880×50×40	1,61		ЭСПНХ-9							880×64×25		1,37
ПХШ-15.7		33,95	ЭПНХ-7		880×50×40	1,23		ЭСПНХ-7							880×64×25		1,1
ПХШ-15.9		40,71	ЭПНХ-9		880×50×40	1,61		ЭСПНХ-9							880×64×25		1,37

1.450.3-6.1-ТО

Лист

8

Площадки				Ограждения																	
Марка	Размеры, мм			Масса, кг	Марка поручня		Размеры, мм		Масса, кг		Марка струны		Размеры, мм		Масса, кг						
	Л	В	Н		боковой	торцевой	боковой	торцевой	боковой	торцевой	боковой	торцевой	боковой	торцевой	боковой	торцевой					
ПХФ-18.7	1780	700	100	43,59	ЭПНХ-18	ЭПНХ-7	1780×50×40	880×50×40	3,26	ЭСПНХ-18	ЭСПНХ-7	1780×64×25	680×64×25	2,78	1,1						
ПХФ-18.9		900		52,90												ЭПНХ-9	880×50×40	1,23	ЭСПНХ-9	880×64×25	1,37
ПХВ-18.7		700		42,30												ЭПНХ-7	680×50×40	1,23	ЭСПНХ-7	680×64×25	1,1
ПХВ-18.9		900		51,13												ЭПНХ-9	880×50×40	1,61	ЭСПНХ-9	880×64×25	1,37
ПХР-18.7		700		46,62												ЭПНХ-7	680×50×40	1,23	ЭСПНХ-7	680×64×25	1,1
ПХР-18.9		900		48,32												ЭПНХ-9	880×50×40	1,61	ЭСПНХ-9	880×64×25	1,37
ПХШ-18.7		700		40,36												ЭПНХ-7	680×50×40	1,23	ЭСПНХ-7	680×64×25	1,1
ПХШ-18.9		900		47,92												ЭПНХ-9	880×50×40	1,61	ЭСПНХ-9	880×64×25	1,37
ПХФ-24.7		2380		700												100	57,50	ЭПНХ-24	ЭПНХ-7	2380×50×40	880×50×40
ПХФ-24.9	900		69,66	ЭПНХ-9	880×50×40	1,61	ЭСПНХ-9	880×64×25	1,37												
ПХВ-24.7	700		55,74	ЭПНХ-7	680×50×40	1,23	ЭСПНХ-7	680×64×25	1,1												
ПХВ-24.9	900		67,25	ЭПНХ-9	880×50×40	1,61	ЭСПНХ-9	880×64×25	1,37												
ПХР-24.7	700		53,59	ЭПНХ-7	680×50×40	1,23	ЭСПНХ-7	680×64×25	1,1												
ПХР-24.9	900		62,84	ЭПНХ-9	880×50×40	1,61	ЭСПНХ-9	880×64×25	1,37												
ПХШ-24.7	700		53,18	ЭПНХ-7	680×50×40	1,23	ЭСПНХ-7	680×64×25	1,1												
ПХШ-24.9	900		63,54	ЭПНХ-9	880×50×40	1,61	ЭСПНХ-9	880×64×25	1,37												
ПХФ-30.7	2980		700	100	71,37	ЭПНХ-30	ЭПНХ-7	2980×50×40	880×50×40	5,46	ЭСПНХ-30	ЭСПНХ-7	2980×50×40	680×64×25	4,65		1,1				
ПХФ-30.9		900	86,39		ЭПНХ-9											880×50×40		1,61	ЭСПНХ-9	880×64×25	1,37
ПХВ-30.7		700	69,14		ЭПНХ-7											680×50×40		1,23	ЭСПНХ-7	680×64×25	1,1
ПХВ-30.9		900	83,33		ЭПНХ-9											880×50×40		1,61	ЭСПНХ-9	880×64×25	1,37
ПХР-30.7		700	86,63		ЭПНХ-7											680×50×40		1,23	ЭСПНХ-7	680×64×25	1,1
ПХР-30.9		900	77,83		ЭПНХ-9											880×50×40		1,61	ЭСПНХ-9	880×64×25	1,37
ПХШ-30.7		700	66,00		ЭПНХ-7											680×50×40		1,23	ЭСПНХ-7	680×64×25	1,1
ПХШ-30.9		900	78,76		ЭПНХ-9											880×50×40		1,61	ЭСПНХ-9	880×64×25	1,37

1.450.3-6.1-70

Площадки					Ограждения																												
Марка	Размер, мм			Масса, кг	Марка поручня		Размеры, мм		Масса, кг		Марка струны		Размеры, мм		Масса, кг																		
	L	B	H		боковой	торцевой	боковой	торцевой	боковой	торцевой	боковой	торцевой	боковой	торцевой	боковой	торцевой																	
				кг													боковой	торцевой	боковой	торцевой	боковой	торцевой											
ПХФ-36.7	3580	700	160	113,24	ЭПНХ-36	ЭПНХ-7	3580x50x40	680x50x40	6,56	ЭСПНХ-36	1,23	3580x64x25	680x64x25	5,59	1,1																		
ПХФ-36.9		131,12		ЭПНХ-9												880x50x40	1,61	ЭСПНХ-9	880x64x25	1,37													
ПХВ-36.7		110,54		ЭПНХ-7												680x50x40	1,23	ЭСПНХ-7	680x64x25	1,1													
ПХВ-36.9		127,41		ЭПНХ-9												880x50x40	1,61	ЭСПНХ-9	880x64x25	1,37													
ПХР-36.7		102,22		ЭПНХ-7												680x50x40	1,23	ЭСПНХ-7	680x64x25	1,1													
ПХР-36.9		115,41		ЭПНХ-9												880x50x40	1,61	ЭСПНХ-9	880x64x25	1,37													
ПХШ-36.7		99,46		ЭПНХ-7												680x50x40	1,23	ЭСПНХ-7	680x64x25	1,1													
ПХШ-36.9		117,12		ЭПНХ-9												880x50x40	1,61	ЭСПНХ-9	880x64x25	1,37													
ПХФ-48.7		4780		700												160	149,42	ЭПНХ-48	ЭПНХ-7	4780x50x40	880x50x40	8,76	ЭСПНХ-48	1,23	4780x64x25	880x64x25	7,46	1,1					
ПХФ-48.9				172,68													ЭПНХ-9												880x50x40	1,61	ЭСПНХ-9	880x64x25	1,37
ПХВ-48.7				145,79													ЭПНХ-7												880x50x40	1,61	ЭСПНХ-9	880x64x25	1,37
ПХВ-48.9				167,70													ЭПНХ-9												680x50x40	1,23	ЭСПНХ-7	680x64x25	1,1
ПХР-48.7	135,37		ЭПНХ-7	880x50x40	1,61	ЭСПНХ-9	880x64x25	1,37																									
ПХР-48.9	152,24		ЭПНХ-9	680x50x40	1,23	ЭСПНХ-7	680x64x25	1,1																									
ПХШ-48.7	135,34		ЭПНХ-7	880x50x40	1,61	ЭСПНХ-9	880x64x25	1,37																									
ПХШ-48.9	155,30		ЭПНХ-9	680x50x40	1,23	ЭСПНХ-7	680x64x25	1,1																									
ПХФ-60.7	5980		700	160	188,58	ЭПНХ-60	ЭПНХ-7	5980x50x40	880x50x40	10,96	ЭСПНХ-60	1,61	5980x64x25	880x64x25	9,33		1,37																
ПХФ-60.9			218,21		ЭПНХ-9																								680x50x40	1,23	ЭСПНХ-7	680x64x25	1,1
ПХВ-60.7			184,01		ЭПНХ-7																								880x50x40	1,61	ЭСПНХ-9	880x64x25	1,37
ПХВ-60.9			211,94		ЭПНХ-9																								680x50x40	1,23	ЭСПНХ-7	680x64x25	1,1
ПХР-60.7		168,25	ЭПНХ-7		880x50x40											1,61		ЭСПНХ-9	880x64x25	1,37													
ПХР-60.9		189,80	ЭПНХ-9		680x50x40											1,23		ЭСПНХ-7	680x64x25	1,1													
ПХШ-60.7		188,76	ЭПНХ-7		880x50x40											1,61		ЭСПНХ-9	880x64x25	1,37													
ПХШ-60.9		193,52	ЭПНХ-9		680x50x40											1,23		ЭСПНХ-7	680x64x25	1,1													

1.450.3-6.1-70

Площадки				Ограждения						Накладку							
Марка	Размеры, мм			Масса, кг	Марка бордюра		Размеры, мм		Масса, кг		Марка	Размеры, мм	Масса, кг				
	Л	В	Н		боковой	торцевой	боковой	торцевой	боковой	торцевой							
ПХФ-9.7	880	700	100	22,23	ЭБПХ-9	ЭБПХ-7	880 × 130 × 30	2,49	1,92	НФ-7	700 × 130 × 48	1,9					
ПХФ-9.9		900		27,10					ЭБПХ-9				880 × 130 × 30	2,49	НФ-9	900 × 130 × 48	2,44
ПХВ-9.7		700		21,64					ЭБПХ-7				880 × 130 × 30	1,92	НВ-7	700 × 130 × 50	1,83
ПХВ-9.9		900		26,28					ЭБПХ-9				880 × 130 × 30	2,49	НВ-9	900 × 130 × 50	2,34
ПХР-9.7		700		21,76					ЭБПХ-7				880 × 130 × 30	1,92			
ПХР-9.9		900		25,81					ЭБПХ-9				880 × 130 × 30	2,49			
ПХШ-9.7		700		21,11					ЭБПХ-7				880 × 130 × 30	1,92			
ПХШ-9.9		900		25,47					ЭБПХ-9				880 × 130 × 30	2,49			
ПХФ-12.7		1180		700					100				30,68	ЭБПХ-12	ЭБПХ-7	1180 × 130 × 30	3,34
ПХФ-12.9	900		37,46	ЭБПХ-9	880 × 130 × 30	2,49	НФ-9	900 × 130 × 48		2,44							
ПХВ-12.7	700		29,85	ЭБПХ-7	880 × 130 × 30	1,92	НВ-7	700 × 130 × 50		1,83							
ПХВ-12.9	900		36,32	ЭБПХ-9	880 × 130 × 30	2,49	НВ-9	900 × 130 × 50		2,34							
ПХР-12.7	700		28,08	ЭБПХ-7	880 × 130 × 30	1,92											
ПХР-12.9	900		33,32	ЭБПХ-9	880 × 130 × 30	2,49											
ПХШ-12.7	700		27,46	ЭБПХ-7	880 × 130 × 30	1,92											
ПХШ-12.9	900		33,08	ЭБПХ-9	880 × 130 × 30	2,49											
ПХФ-15.7	1480		700	100	37,13	ЭБПХ-15	ЭБПХ-7	1480 × 130 × 30		4,19	1,92	НФ-7	700 × 130 × 48				
ПХФ-15.9		900	45,18		ЭБПХ-9				880 × 130 × 30		2,49			НФ-9	900 × 130 × 48	2,44	
ПХВ-15.7		700	36,08		ЭБПХ-7				880 × 130 × 30		1,92			НВ-7	700 × 130 × 50	1,83	
ПХВ-15.9		900	43,72		ЭБПХ-9				880 × 130 × 30		2,49			НВ-9	900 × 130 × 50	2,34	
ПХР-15.7		700	34,71		ЭБПХ-7				880 × 130 × 30		1,92						
ПХР-15.9		900	40,94		ЭБПХ-9				880 × 130 × 30		2,49						
ПХШ-15.7		700	33,95		ЭБПХ-7				880 × 130 × 30		1,92						
ПХШ-15.9		900	40,71		ЭБПХ-9				880 × 130 × 30		2,49						

1.450.3-6.1-ТО

Лист
11

Площадки					Ограждения						Накладки			
Марка	Размеры, мм			Масса, кг	Марка бордюра		Размеры, мм		Масса, кг		Марка	Размеры, мм	Масса, кг	
	Л	В	Н		боковой	торцевой	боковой	торцевой	боковой	торцевой				
ПХФ-18.7	1780	700	100	43,59	ЗБПХ-18	ЗБПХ-7	1780×130×30	680×130×30	5,04	1,92	НФ-7	700×130×48	1,9	
ПХФ-18.9		900		52,90				ЗБПХ-9		880×130×30	2,49	НФ-9	900×130×48	2,44
ПХВ-18.7		700		42,30				ЗБПХ-7		680×130×30	1,92	НВ-7	700×130×50	1,83
ПХВ-18.9		900		51,13				ЗБПХ-9		880×130×30	2,49	НВ-9	900×130×50	2,34
ПХР-18.7		700		46,62				ЗБПХ-7		680×130×30	1,92			
ПХР-18.9		900		48,32				ЗБПХ-9		880×130×30	2,49			
ПХШ-18.7		700		40,36				ЗБПХ-7		680×130×30	1,92			
ПХШ-18.9		900		47,92				ЗБПХ-9		880×130×30	2,49			
ПХФ-24.7	2380	700	100	57,50	ЗБПХ-24	ЗБПХ-7	2380×130×30	680×130×30	6,75	1,92	НФ-7	700×130×48	1,9	
ПХФ-24.9		900		69,66				ЗБПХ-9		880×130×30	2,49	НФ-9	900×130×48	2,44
ПХВ-24.7		700		55,74				ЗБПХ-7		680×130×30	1,92	НВ-7	700×130×50	1,83
ПХВ-24.9		900		67,25				ЗБПХ-9		880×130×30	2,49	НВ-9	900×130×50	2,34
ПХР-24.7		700		53,59				ЗБПХ-7		680×130×30	1,92			
ПХР-24.9		900		62,84				ЗБПХ-9		880×130×30	2,49			
ПХШ-24.7		700		53,18				ЗБПХ-7		680×130×30	1,92			
ПХШ-24.9		900		63,54				ЗБПХ-9		880×130×30	2,49			
ПХФ-30.7	2980	700	100	71,37	ЗБПХ-30	ЗБПХ-7	2980×130×30	680×130×30	8,45	1,92	НФ-7	700×130×48	1,9	
ПХФ-30.9		900		86,39				ЗБПХ-9		880×130×30	2,49	НФ-9	900×130×48	2,44
ПХВ-30.7		700		69,14				ЗБПХ-7		680×130×30	1,92	НВ-7	700×130×50	1,83
ПХВ-30.9		900		83,33				ЗБПХ-9		880×130×30	2,49	НВ-9	900×130×50	2,34
ПХР-30.7		700		66,63				ЗБПХ-7		680×130×30	1,92			
ПХР-30.9		900		77,83				ЗБПХ-9		880×130×30	2,49			
ПХШ-30.7		700		66,00				ЗБПХ-7		680×130×30	1,92			
ПХШ-30.9		900		78,76				ЗБПХ-9		880×130×30	2,49			

1.450.3-6.1-ТО

Площадки					Ограждения						Накладки				
Марка	Размеры, мм			Масса, кг	Марка бордюра		Размеры, мм		Масса, кг		Марка	Размеры, мм	Масса, кг		
	L	B	H		боковой	торцевой	боковой	торцевой	боковой	торцевой					
ПХФ-36.7	3580	700	160	113,24	ЗБПХ-36	ЗБПХ-7	3580×130×30	880×130×30	10,16	1,92	НФ-7	700×130×48	1,9		
ПХФ-36.9		900		131,12						ЗБПХ-9	880×130×30	2,49	НФ-9	900×130×48	2,44
ПХВ-36.7		700		110,54						ЗБПХ-7	680×130×30	1,92	НВ-7	700×130×50	1,83
ПХВ-36.9		900		127,41						ЗБПХ-9	880×130×30	2,49	НВ-9	900×130×50	2,34
ПХР-36.7		700		102,22						ЗБПХ-7	680×130×30	1,92			
ПХР-36.9		900		115,41						ЗБПХ-9	880×130×30	2,49			
ПХШ-36.7		700		99,46						ЗБПХ-7	680×130×30	1,92			
ПХШ-36.9		900		117,12						ЗБПХ-9	880×130×30	2,49			
ПХФ-48.7		4780		700						160	149,42	ЗБПХ-48	ЗБПХ-7	4780×130×30	680×130×30
ПХФ-48.9	900		172,68	ЗБПХ-9	880×130×30	2,49	НФ-9	900×130×48	2,44						
ПХВ-48.7	700		145,79	ЗБПХ-7	680×130×30	1,92	НВ-7	700×130×50	1,83						
ПХВ-48.9	900		167,70	ЗБПХ-9	880×130×30	2,49	НВ-9	900×130×50	2,34						
ПХР-48.7	700		135,32	ЗБПХ-7	680×130×30	1,92									
ПХР-48.9	900		152,24	ЗБПХ-9	880×130×30	2,49									
ПХШ-48.7	700		135,34	ЗБПХ-7	680×130×30	1,92									
ПХШ-48.9	900		155,30	ЗБПХ-9	880×130×30	2,49									
ПХФ-60.7	5980		700	160	188,58	ЗБПХ-60	ЗБПХ-7	5980×130×30	680×130×30		16,97				
ПХФ-60.9		900	218,21		ЗБПХ-9					880×130×30		2,49	НФ-9	900×130×48	2,44
ПХВ-60.7		700	184,01		ЗБПХ-7					680×130×30		1,92	НВ-7	700×130×50	1,83
ПХВ-60.9		900	214,94		ЗБПХ-9					880×130×30		2,49	НВ-9	900×130×50	2,34
ПХР-60.7		700	168,25		ЗБПХ-7					680×130×30		1,92			
ПХР-60.9		900	189,80		ЗБПХ-9					880×130×30		2,49			
ПХШ-60.7		700	188,76		ЗБПХ-7					680×130×30		1,92			
ПХШ-60.9		900	193,52		ЗБПХ-9					880×130×30		2,49			

1.450.3-6.1-10

Продолжение табл 1

Площадки				Ограждения								
Марка	Размеры, мм			Масса, кг	Марка стойки бортовой	Размеры, мм	Масса, кг	Винт ВС6×15 ТУ36-2625-84, шт.	Марка крапштейна торцевого	Размеры, мм	Масса, кг	Винт ВС6×15 ТУ36-2625-84, шт.
	Л	В	Н									
ПХФ - 9.7	880	700	100	22,23	СХ	1200×50×40	2,18	**	КТ	111×92×35	0,58	**
ПХФ - 9.9		900		27,10								
ПХВ - 9.7		700		21,64								
ПХВ - 9.9		900		26,28								
ПХР - 9.7		700		21,76								
ПХР - 9.9		900		25,81								
ПХШ - 9.7		700		21,11								
ПХШ - 9.9		900		25,47								
ПХФ - 12.7		1180		700								
ПХФ - 12.9	900		37,46									
ПХВ - 12.7	700		29,85									
ПХВ - 12.9	900		36,32									
ПХР - 12.7	700		28,08									
ПХР - 12.9	900		33,32									
ПХШ - 12.7	700		27,46									
ПХШ - 12.9	900		33,08									
ПХФ - 15.7	1480		700	100								
ПХФ - 15.9		900	45,18									
ПХВ - 15.7		700	36,08									
ПХВ - 15.9		900	43,72									
ПХР - 15.7		700	34,71									
ПХР - 15.9		900	40,94									
ПХШ - 15.7		700	33,95									
ПХШ - 15.9		900	40,71									

1.450.3-6.1-70

Лист

14

Продолжение табл. 1

Площадки				Ограждения								
Марка	Размеры, мм			Масса, кг	Марка стойки бортовой	Размеры, мм	Масса, кг	Винт ВС6×15 1936-2625-84 шт.	Марка кронштейна торцевого	Размеры, мм	Масса, кг	Винт ВС6×15 1936-2625-84 шт.
	Л	В	Н									
ПХФ-18.7	1780	700	100	43,59	СХ	1200×50×40	2,18	**	КТ	111×92×35	0,58	**
ПХФ-18.9		900		52,90								
ПХВ-18.7		700		42,30								
ПХВ-18.9		900		51,13								
ПХР-18.7		700		46,62								
ПХР-18.9		900		48,32								
ПХШ-18.7		700		40,36								
ПХШ-18.9		900		47,92								
ПХФ-24.7	2380	700	100	57,50								
ПХФ-24.9		900		69,66								
ПХВ-24.7		700		55,74								
ПХВ-24.9		900		67,25								
ПХР-24.7		700		53,59								
ПХР-24.9		900		62,84								
ПХШ-24.7		700		53,18								
ПХШ-24.9		900		63,54								
ПХФ-30.7	2980	700	100	71,37								
ПХФ-30.9		900		86,39								
ПХВ-30.7		700		69,14								
ПХВ-30.9		900		83,33								
ПХР-30.7		700		66,63								
ПХР-30.9		900		77,83								
ПХШ-30.7		700		66,00								
ПХШ-30.9		900		78,76								

1.450.3-6.1-70

Лист
15

Продолжение табл. 1

Марка	Площадки			Масса, кг	Марка стойки бартовой	Ограждения								
	Размеры, мм					Размеры, мм	Масса, кг	Винт BC6×15 ТУ36-2625-84 шт.	Марка кронштейна торцевого	Размеры, мм	Масса, кг	Винт BC6×15 ТУ36-2625-84 шт.		
L	B	H	СХ	1200×50×40	2,18								**	КТ
ПХФ - 36.7	3580	700	160	113,24	СХ	1200×50×40	2,18	**	КТ	111×50×40	0,58	**		
ПХФ - 36.9		900		131,12										
ПХВ - 36.7		700		110,54										
ПХВ - 36.9		900		127,41										
ПХР - 36.7		700		102,22										
ПХР - 36.9		900		115,41										
ПХШ - 36.7		700		99,46										
ПХШ - 36.9		900		117,12										
ПХФ - 48.7		4780		700									160	149,42
ПХФ - 48.9				900										172,68
ПХВ - 48.7	700		145,79											
ПХВ - 48.9	900		167,70											
ПХР - 48.7	700		135,37											
ПХР - 48.9	900		152,24											
ПХШ - 48.7	700		135,34											
ПХШ - 48.9	900		153,30											
ПХФ - 60.7	5980	700	160	188,58										
ПХФ - 60.9		900		218,21										
ПХВ - 60.7		700		184,01										
ПХВ - 60.9		900		211,94										
ПХР - 60.7		700		168,25										
ПХР - 60.9		900		189,80										
ПХШ - 60.7		700		188,76										
ПХШ - 60.9		900		193,52										

1.450.3-6.1-ТО

Лист

16

Продолжение табл. 1

Площадки				Доборы							
Марка	Размеры, мм			Масса, кг	Марка	Размеры, мм	Кал.	Масса, кг	Винт ВСБ×15, ТУ36-2625-84, шт.		
	Л	В	Н								
ПХФ-9.7	880	700	100	22,23	ДПУХ-45	170×68×40	*	0,26	**		
ПХФ-9.9		900		27,10							
ПХВ-9.7		700		21,64							
ПХВ-9.9		900		26,28	ДПУХ-60	150×78×40				0,25	
ПХР-9.7		700		21,76							
ПХР-9.9		900		25,81							
ПХШ-9.7		700		100	21,11	ДПУХ-90				100×100×32	0,24
ПХШ-9.9		900			25,47						
ПХФ-12.7		700			30,68						
ПХФ-12.9	900	37,46									
ПХВ-12.7	700	29,85	ДПУХ-120	150×78×40	0,25						
ПХВ-12.9	900	36,32									
ПХР-12.7	700	28,08				ДСУХ-45	170×60×20	0,102			
ПХР-12.9	900	33,32									
ПХШ-12.7	700	27,46	ДСУХ-60	150×64×20	0,10						
ПХШ-12.9	900	33,08									
ПХФ-15.7	700	100				37,13	ДСУХ-90	100×100×25	0,11		
ПХФ-15.9	900		45,18								
ПХВ-15.7	700		36,08	ДБУХ-90	100×100×40	0,33					
ПХВ-15.9	900		43,72								
ПХР-15.7	700		34,71				ДППХ	200×32×40	0,27		
ПХР-15.9	900		40,94								
ПХШ-15.7	700		33,95	ДСПХ	200×20×25	0,10					
ПХШ-15.9	900		40,71				ДБПХ	200×32×40	0,33		

Площадки				Продолжение табл. 1								
Марка	Размеры, мм			Масса, кг	Доборы							
	Л	В	Н		Марка	Размеры, мм	Кол.	Масса, кг	Винт ВСБ×15 ТУ36-2625-64, шт.			
ПХФ-18.7	1780	700	100	43,59	ДПУХ-45	170×68×40		0,26				
ПХФ-18.9		900		52,90								
ПХВ-18.7		700		42,30								
ПХВ-18.9		900		51,13						ДПУХ-60	150×78×40	0,25
ПХР-18.7		700		28,34						ДПУХ-90	100×100×32	0,24
ПХР-18.9		900		35,03								
ПХШ-18.7		700		39,2								
ПХШ-18.9		900		47,16						ДПУХ-135	170×68×40	0,26
ПХФ-24.7		2380		700						100	57,50	ДПУХ-120
ПХФ-24.9	900		69,66									
ПХВ-24.7	700		55,74	ДСУХ-45	170×60×20	0,102						
ПХВ-24.9	900		67,25	ДСУХ-60	150×64×20	0,10						
ПХР-24.7	700		38,47									
ПХР-24.9	900		47,59									
ПХШ-24.7	700		51,7	ДСУХ-90	100×100×25	0,11						
ПХШ-24.9	900		62,06	ДБУХ-90	100×100×40	0,33						
ПХФ-30.7	2980		700	100	71,57	ДППХ	200×32×40		0,27			
ПХФ-30.9		900	86,39									
ПХВ-30.7		700	69,14		ДСПХ					200×20×25		0,10
ПХВ-30.9		900	83,33									
ПХР-30.7		700	48,58									
ПХР-30.9		900	60,13		ДБПХ					200×32×40		0,33
ПХШ-30.7		700	64,16									
ПХШ-30.9		900	76,92									

1.450.3-6.1-70

Продолжение табл. 4

Площадки				Доборы						
Марка	Размеры, мм			Масса, кг	Марка	Размеры, мм	Кол.	Масса, кг	винт ВС6х15 ТУ36-2625-84, шт	
	Л	В	Н							
ПХФ-36.7	3580	700	160	113,24	ДПУХ-45	170х68х40	*	0,26		
ПХФ-36.9		900		131,12						
ПХВ-36.7		700		110,54						
ПХВ-36.9		900		127,41	ДПУХ-60	150х78х40		0,25		
ПХР-36.7		700		102,22						
ПХР-36.9		900		115,41	ДПУХ-90	100х100х32		0,24		
ПХШ-36.7		700		99,46						
ПХШ-36.9		900		117,12	ДПУХ-135	170х68х40		0,26		
ПХФ-48.7		4780		700						149,42
ПХФ-48.9	900		172,68							
ПХВ-48.7	700		145,79	ДСУХ-45	170х60х20	0,25				
ПХВ-48.9	900		167,70							
ПХР-48.7	700		135,37							
ПХР-48.9	900		152,24	ДСУХ-60	150х64х20	0,102				
ПХШ-48.7	700		135,34							
ПХШ-48.9	900		155,30	ДСУХ-90	100х100х25	0,10				
ПХФ-60.7	5980		700				188,58	ДБУХ-90	100х100х40	
ПХФ-60.9		900	218,21							
ПХВ-60.7		700	184,01	ДППХ	200х32х40	0,33				
ПХВ-60.9		900	211,94							
ПХР-60.7		700	168,25							
ПХР-60.9		900	189,80	ДСПХ	200х20х25	0,27				
ПХШ-60.7		700	188,76							
ПХШ-60.9		900	193,52	ДБПХ	200х32х40	0,10				

* Примечание: потребность, а также необходимое количество элементов ограждения, доборов и крепежных изделий к каждому типоразмеру лестницы и площадки определяет в заказной спецификации или комплектационной ведомости разработчик монтажных чертежей или схем в зависимости от одностороннего или двухстороннего применения ограждения.
** Каждый типоразмер стоек ограждения площадок комплектуется 5шт. самонарезающих винтов, а стойки лестниц — по 3 винта

Каждый типоразмер добора к элементам ограждений комплектуется по 4шт. самонарезающих винтов, а накладки марки НФ — по 4 винта.

Тип крепежных винтов по требованию п. 7.5 пояснительной записки выпуска 0-1.

1450.3-6.1-ТО

Лист

19

Инв. №	Этаж	Обозначение	Наименование	Кол. на исполн. 1.450.3-6.1 1.1.0.1.0.0									Примечание		
				-	01	02	03	04	05	06	07	08		09	
			Документация												
A3		1.450.3-6.1 1.1.0.1.0.0СБ	Сборочный чертеж	×	×	×	×	×	×	×	×	×	×	×	
			Сборочные единицы												
A4	1	1.450.3-6.1 1.1.0.1.0.1	Косоур 1К18	1	1										
			-01 Косоур 1К24			1	1								
			-02 Косоур 1К30					1	1						
			-03 Косоур 1К36							1	1				

Шифр	Стadia
ЛХФ45-187	
ЛХФ45-189	
ЛХФ45-247	
ЛХФ45-249	
ЛХФ45-307	
ЛХФ45-309	
ЛХФ45-367	
ЛХФ45-369	
ЛХФ45-427	
ЛХФ45-429	

1.450.3-6.1 1.1.0.1.0.0

Зав. отд. Кашкинов *В.Иванов*
 И.контр. Понамаренко *П.Иванов*
 И.контр. Пичукин *В.Иванов*
 Вед. инж. Барзунова *В.Иванов*

Лестницы
ЛХФ 45

Студия	Лист	Листов
Р	1	6

ЦНИИ проект легкой конструкции

Инв. № подл. Подпись и дата. Взам. инв. №

Формат	Зона	Поз.	Обозначение	Наименование	Кол. на исполн. 1.450.3-6.1 1.1.0.1.0.0									Примечание	
					-	01	02	03	04	05	06	07	08		09
			-04	Косоур 1К42									1	1	
	2		1.450.3-6.1 1.1.0.1.0.0 -05	Косоур 2К18	1	1									
			-06	Косоур 2К24			1	1							
			-07	Косоур 2К30					1	1					
			-08	Косоур 2К36							1	1			
			-09	Косоур 2К42									1	1	
				Детали											
A4	3		1.450.3-6.1 1.1.0.1.0.2	Уголок опорный	1		1		1		1		1		
			-01	Уголок опорный		1		1		1		1		1	
A4	4		1.450.3-6.1 1.1.0.1.0.3	Планка опорная	2	2	2	2	2	2	2	2	2	2	
A4	5		1.450.3-6.1 1.1.0.1.0.4	Ступень	8		11		14		17		20		
			-01	Ступень		8		11		14		17		20	
A4	6		1.450.3-6.1 1.1.0.1.0.5	Накладка	1		1		1		1		1		
			-01	Накладка		1		1		1		1		1	
A4	7		1.450.3-6.1 1.1.0.1.0.6	Подкладка П	2	2	2	2	2	2	2	2	2	2	

Шифр	Стadia
ЛХФ45-187	
ЛХФ45-189	
ЛХФ45-247	
ЛХФ45-249	
ЛХФ45-307	
ЛХФ45-309	
ЛХФ45-367	
ЛХФ45-369	
ЛХФ45-427	
ЛХФ45-429	

1.450.3-6.1 1.1.0.1.0.0

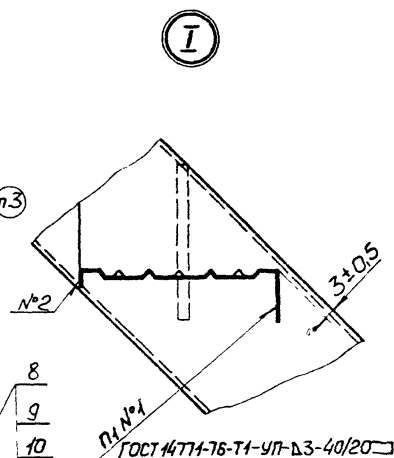
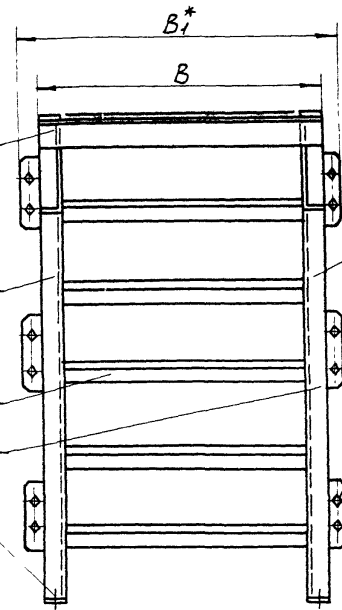
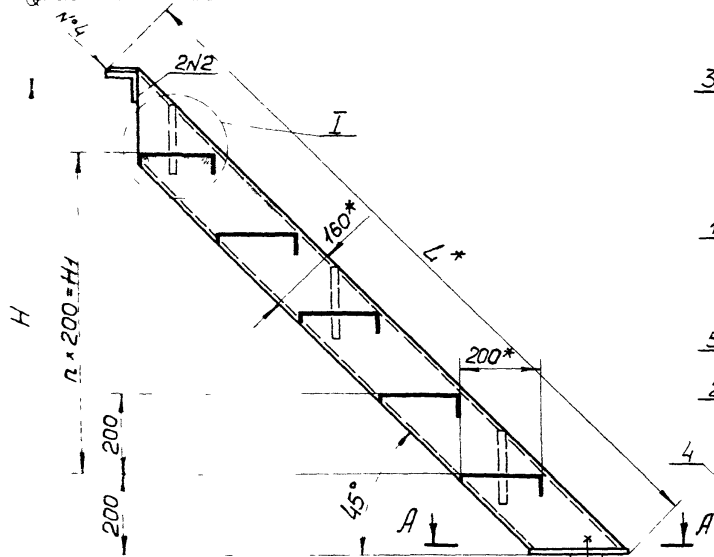
23816-02 22

Формат	Зона	Лист	Обозначение	Наименование	Кол. на исполн. 1.450.3-6.1 1.1.0.1.0.0										Примечание				
					10	11	12	13	14	15	16	17	18	19					
			-18	Косоур 2К36С											1	1			
			-19	Косоур 2К42С													1	1	
<u>Детали</u>																			
А4	3	1.450.3-6.1 1.1.0.1.0.2	-02	Уголок опорный	1		1		1		1		1		1				
			-03	Уголок опорный			1		1		1		1		1		1		
А4	4	1.450.3-6.1 1.1.0.1.0.3	-01	Планка опорная	2	2	2	2	2	2	2	2	2	2	2	2	2	2	
А4	5	1.450.3-6.1 1.1.0.1.0.4	-02	Ступень	8		11		14		17		20						
			-03	Ступень			8		11		14		17		20				
А4	6	1.450.3-6.1 1.1.0.1.0.5	-02	Накладка	1		1		1		1		1		1		1		
			-03	Накладка			1		1		1		1		1		1		
А4	7	1.450.3-6.1 1.1.0.1.0.6		Подкладка П	2	2	2	2	2	2	2	2	2	2	2	2	2	2	
					Шпур	Сталь													
					Шпур	Сталь	ИР45-42С	ИР45-40С	ИР45-47С	ИР45-44С	ИР45-37С	ИР45-32С	ИР45-35С	ИР45-38С	ИР45-42С	ИР45-40С			
1.450.3-6.1 1.1.0.1.0.0															Лист	5			

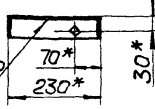
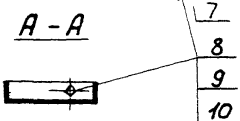
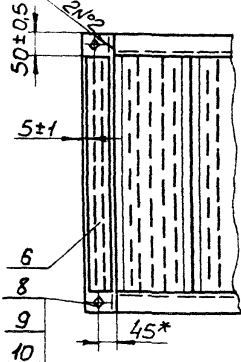
Инв. № повл.		Подпись и дата		Взам. инв. №		Формат	Зона	Лист	Обозначение	Наименование	Кол. на исполн. 1.450.3-6.1 1.1.0.1.0.0										Примечание			
10	11	12	13	14	15						16	17	18	19										
<u>Стандартные изделия</u>																								
	8								Болт М12-6g×30.58.019 ГОСТ 7798-70*		12	12	16	16	16	16	16	16	16	16				
	9								Гайка М12-7Н.5.019 ГОСТ 5945-70*		12	12	16	16	16	16	16	16	16	16				
	10								Шайба 12.65Г.019 ГОСТ 6402-70*		12	12	16	16	16	16	16	16	16	16				
					Шпур	Сталь																		
					Шпур	Сталь	ИР45-47С	ИР45-40С	ИР45-47С	ИР45-29С	ИР45-30С	ИР45-37С	ИР45-32С	ИР45-35С	ИР45-42С	ИР45-40С								
1.450.3-6.1 1.1.0.1.0.0															Лист	6								

23846-02 24

ГОСТ 14771-76-Н1-УП-Д2-50/150



ГОСТ 14771-76-У2-УП



ГОСТ 14771-76-Т1-УП-Д3

- 1.* размеры для справок.
- 2. Покрытие по ТУ 36.25.12-27-89.
- 3. Маркировать по табл. исполнения. Шрифт и способ нанесения по ТУ 36.25.12-27-89.

1.450.3-6.1 11.0.10.0 СБ			
Лестница ЛХФ45 Сборочный чертеж		Стадия	Масса
		р	См. табл.
Нач. отд. Кошкинов И.контр. Ломаненко Т.контр. Пичкин Вед. инж. Барзунова		Лист	Листов 2
		ЦНИИпроектлест-конструкция	

Обозначение	Марка	Обозначение	Марка	Размеры в мм					п	п1	Масса, кг
				Н	Н1	В	В1*	Л*			
1.450.3-6.1 1.1.0.1.0.0	ЛХФ45-18.7	1.450.3-6.1 1.1.0.1.0.0 -10	ЛХФ45-18.7С	1796+2	1400	700	788	2588	7	8	70,90
-01	ЛХФ45-18.9	-11	ЛХФ45-18.9С			900	988				81,17
-02	ЛХФ45-24.7	-12	ЛХФ45-24.7С	2396+2	2000	700	788	3436	10	11	94,58
-03	ЛХФ45-24.9	-13	ЛХФ45-24.9С			900	988				106,49
-04	ЛХФ45-30.7	-14	ЛХФ45-32.7С	2996+2	2600	700	788	4284	13	14	117,58
-05	ЛХФ45-30.9	-15	ЛХФ45-32.9С			900	988				134,75
-06	ЛХФ45-36.7	-16	ЛХФ45-36.7С	3596+3	3200	700	788	5134	16	17	141,15
-07	ЛХФ45-36.9	-17	ЛХФ45-36.9С			900	988				161,77
-08	ЛХФ45-42.7	-18	ЛХФ45-42.7С	4196+3	3800	700	788	5983	19	20	164,56
-09	ЛХФ45-42.9	-19	ЛХФ45-42.9С			900	988				188,64

№	Обозначение	Наименование	Кол. на исполн. 1.450.3-6.1 1.1.0.1.1.0										Примечание						
			10	11	12	13	14	15	16	17	18	19							
		Документация																	
13	1.450.3-6.1 1.1.0.1.1.0 СБ	Сборочный чертеж	×	×	×	×	×	×	×	×	×	×	×	×	×	×	×	×	×
		Детали																	
13	1 1.450.3-6.1 1.1.0.1.1.1 -10	Косоур	1																
		-11 Косоур		1															
		-12 Косоур			1														
		-13 Косоур				1													
		-14 Косоур					1												
	2 1.450.3-6.1 1.1.0.1.1.1 -15	Косоур							1										
		-16 Косоур								1									
		-17 Косоур									1								
			Шифр	Стандия															
			1К18С	1К24С	1К30С	1К36С	1К42С	2К18С	2К24С	2К30С	2К36С	2К42С							
			1.450.3-6.1 1.1.0.1.1.0															Ист	
																		3	

Име. № подл. Подпись и дата. Взам. им. №

Формат	Зона	Лист	Обозначение	Наименование	Кол. на исполн. 1.450.3-6.1 1.1.0.1.1.0										Примечание				
					10	11	12	13	14	15	16	17	18	19					
				-18 Косоур													1		
				-19 Косоур														1	
А4	2		1.450.3-6.1 1.1.0.1.1.2 -01	Ребро	2	3	3	3	3	2	3	3	3	3	3	3	3	3	3
						Шифр	Стандия												
						1К18С	1К24С	1К30С	1К36С	1К42С	2К18С	2К24С	2К30С	2К36С	2К42С				
			1.450.3-6.1 1.1.0.1.1.0															Ист	
																		4	

23846-02 28

Рис. 1

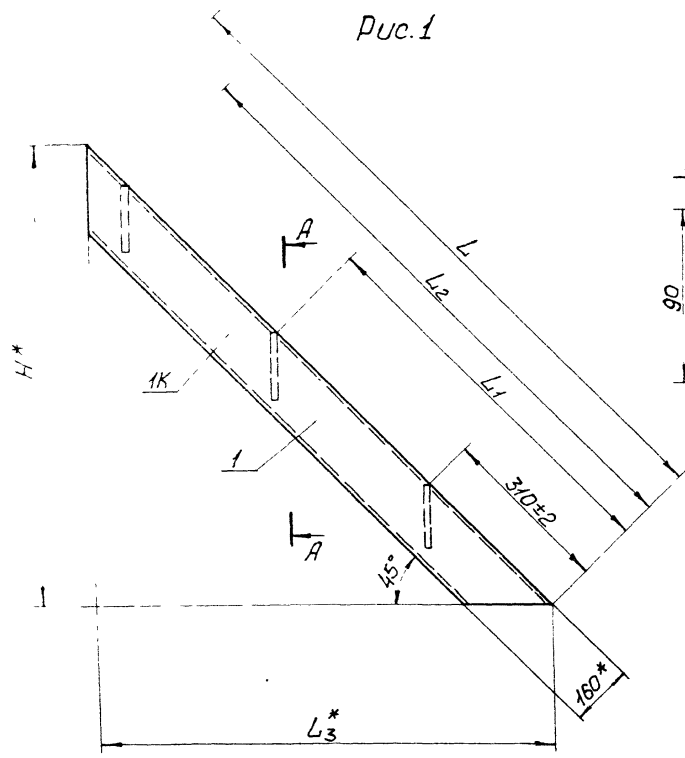
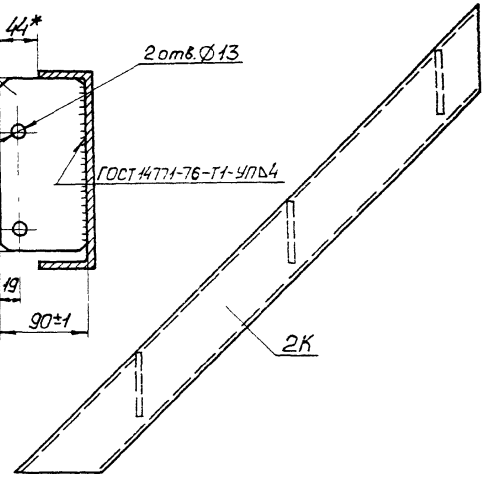
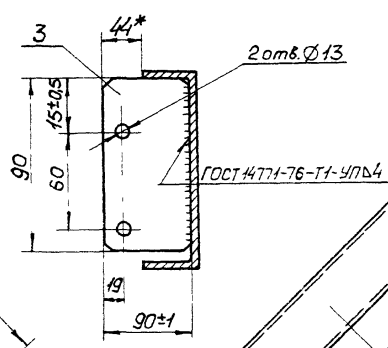


Рис. 2 - зеркальное отражение
Остальное см. рис. 1

✓(✓)

A-A



1.* Размеры для справок.

2. В маркировке: 1К - левый косяк,
2К - правый косяк.

			1.450.3-6.1 1.101.10СБ		
			Косыур		
			Сборочный чертеж		
			Станд.	Масш.	Масштаб
			Р	См. табл.	-
			Лист	Листов 2	
И.контр.	Пономаренко	Лопе-4	ЦНИИпроектлег- конструкция		
Л.констр.	Пичухин	20			
Вед. инж.	Борзунова	19/42			

Обозначение	Марка	Рис.	Размеры в мм					Масса, кг
			H*	L	L ₁	L ₂	L ₃ *	
1.450.3-6.1 110.110	1K18	1	1796	2540-3	—	2298	1796	19,85
-01 1K24	2396		3388-3	1730	3150	2396	26,37	
-02 1K30	2996		4238-3	2014	4002	2996	33,60	
-03 1K36	3596		5086-3	2582	4854	3596	40,21	
-04 1K42	4196		5935-3	2866	5706	4196	46,74	
-05 2K18	1796	2	1796	2540-3	—	2298	1796	19,85
-06 2K24	2396		3388-3	1730	3150	2396	26,37	
-07 2K30	2996		4238-3	2014	4002	2996	33,60	
-08 2K36	3596		5086-3	2582	4854	3596	40,21	
-09 2K42	4196		5935-3	2866	5706	4196	46,74	
-10 1K18C	1796	1	1796	2540-3	—	2298	1796	19,85
-11 1K24C	2396		3388-3	1730	3150	2396	26,37	
-12 1K30C	2996		4238-3	2014	4002	2996	33,60	
-13 1K36C	3596		5086-3	2582	4854	3596	40,21	
-14 1K42C	4196		5935-3	2866	5706	4196	46,74	
-15 2K18C	1796	2	1796	2540-3	—	2298	1796	19,85
-16 2K24C	2396		3388-3	1730	3150	2396	26,37	
-17 2K30C	2996		4238-3	2014	4002	2996	33,60	
-18 2K36C	3596		5086-3	2582	4854	3596	40,21	
-19 2K42C	4196		5935-3	2866	5706	4196	46,74	

1.450.3-6.1 1.10.1.10 C5

лист

2

Рис. 1

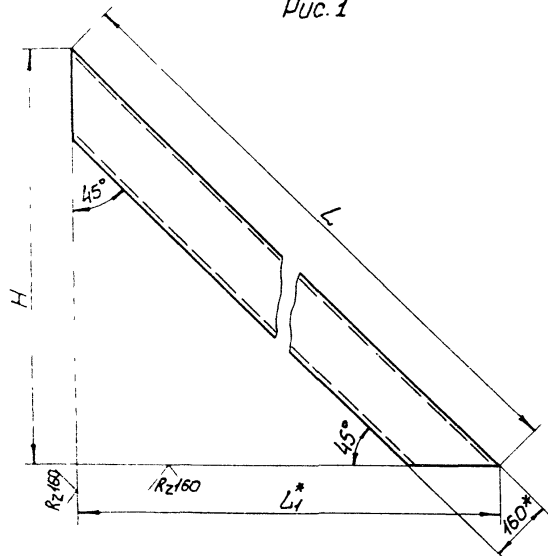
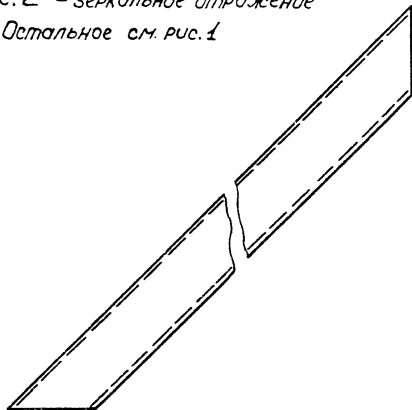


Рис. 2 - зеркальное отражение
Остальное см. рис. 1

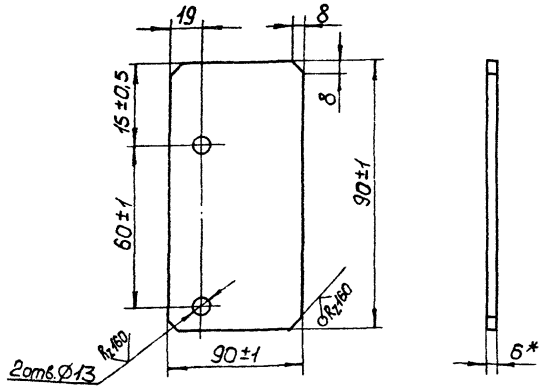


Обозначение	Рис.	Материал	Размеры в мм			Масса, кг
			H	L	L ₁ *	
1450.3-6.1 1.10.1.1.1	1	Швеллер	1796	2540-3	1796	18,33
- 01			2396	3388-3	2396	24,09
- 02			2996	4238-3	2996	31,32
- 03			3596	5086-3	3596	37,93
- 04			4196	5935-3	4196	44,46
- 05	2	160×50×4 ГОСТ 8278-83 8См3кп2 ГОСТ 11474-76*	1796	2540-3	1796	18,33
- 06			2396	3388-3	2396	24,09
- 07			2996	4238-3	2996	31,32
- 08			3596	5086-3	3596	37,93
- 09			4196	5935-3	4196	44,46
- 10	1	Швеллер	1796	2540-3	1796	18,33
- 11			2396	3388-3	2396	24,09
- 12			2996	4238-3	2996	31,32
- 13			3596	5086-3	3596	37,93
- 14			4196	5935-3	4196	44,46
- 15	2	160×50×4 ГОСТ 8278-83 8См3кп5 ГОСТ 11474-76*	1796	2540-3	1796	18,33
- 16			2396	3388-3	2396	24,09
- 17			2996	4238-3	2996	31,32
- 18			3596	5086-3	3596	37,93
- 19			4196	5935-3	4196	44,46

* Размеры для справок

			1450.3-6.1 1.10.1.1.1		
			Косоур		
			Стая	Масса	Масштаб
			Р	См. табл.	1:10
			Лист	Листов 1	
И.контр.	В.оногаренко	П.оногаренко	ЦНИИпроектлег-конструкция		
И.контр.	П.тучкин	В.тучкин			
И.инж.	Ш.матвеев	В.матвеев			

✓(✓)

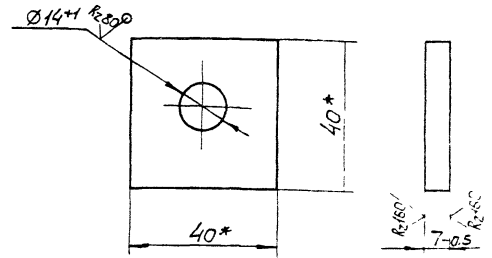


Обозначение	Материал
1.450.3-6.1 1.1.0.1.2	Лист 5-ПН-6 ГОСТ 19903-74* 8ст3кл2 ГОСТ 4637-79
-01	Лист 5-ПН-6 ГОСТ 19903-74* 8ст3сп5 ГОСТ 4637-79

* Размеры для справок

1.450.3-6.1 1.1.0.1.2		
Рёбра	Стандарт	Масса/Мощность
	Р	0,38 1:2,5
	Лист	Листов 1
	ЦНИИпроектгез-конструкция	

✓(✓)

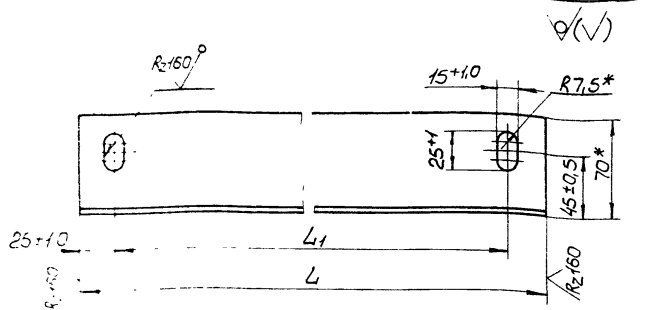


Обозначение	Материал
1.450.3-6.1 1.1.0.1.0.6	Квадрат 840 ГОСТ 2591-71 4-й Ст3кл2 ГОСТ 535-88
-01	Квадрат 840 ГОСТ 2591-71 4-й Ст3сп5 ГОСТ 535-88

- * Размеры для справок.
- Покрытие по ТУ 36.25.12-27-89.
- Маркировать "П". Шрифт и способ нанесения по ТУ 36.25.12-27-89.

Шифр № подл. Подпись и дата

1.450.3-6.1 1.1.0.1.0.6		
Подкладка П	Стандарт	Масса/Мощность
	Р	0,09 1:1
	Лист	Листов 1
	ЦНИИпроектгез-конструкция	



Обозначение	L, мм	L1, мм	Материал	Масса, кг
1450.3-6.1 1.10.10.2	700-20	850±2,0	Уголок 70×70×4 ГОСТ 19771-74*	2,91
-01	900-20	850±2,0	ВСт3сп2 ГОСТ 1474-76*	3,74
-02	700-20	650±2,0	Уголок 70×70×4 ГОСТ 19771-74*	2,91
-03	900-20	850±2,0	ВСт3сп5 ГОСТ 1474-76*	3,74

* Размеры для справок

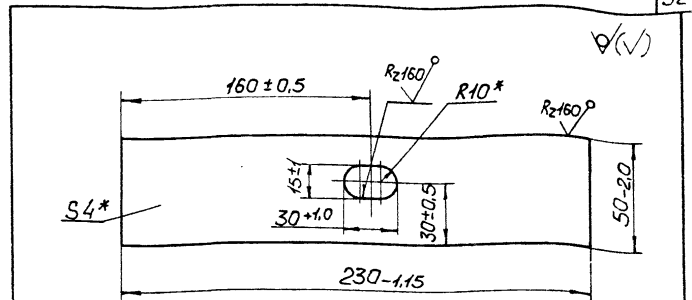
1450.3-6.1 1.10.10.2

Уголок опорный

Стадия	Масса/Масштаб	
	Р	См. табл. 1:2,5
Лист	Листов 1	

ЦНИИпроектлег-
конструкция

И.контр. Пономоренко
И.контр. Птичкин
Вед. инж. Барзынова



Обозначение	Материал
1450.3-6.1 1.10.10.3	Лист Б-ПН-4 ГОСТ 19903-74* ВСт3сп2 ГОСТ 14637-79
-01	Лист Б-ПН-4 ГОСТ 19903-74* ВСт3сп5 ГОСТ 14637-79

* Размер для справок

1450.3-6.1 1.10.10.3

Планка опорная

Стадия	Масса/Масштаб	
	Р	0,36 1:2
Лист	Листов 1	

ЦНИИпроектлег-
конструкция

И.контр. Пономоренко
И.контр. Птичкин
Вед. инж. Барзынова

Обозначение	Наименование	Кол на исполн 1.4503-6.1 11.0.20.0									Примечание	
		-	01	02	03	04	05	06	07	08		09
	Стандартные изделия											
8	Болт М12-6х30 58.019											
	ГОСТ 7798-70*	12	12	16	16	16	16	16	16	16	16	
9	Гайка М12-7Н.5.019											
	ГОСТ 5915-70*	12	12	16	16	16	16	16	16	16	16	
10	Шайба 12.65Г.019											
	ГОСТ 6402-70*	12	12	16	16	16	16	16	16	16	16	
		Шифр	Стадия									
		11845-187										
		11845-189										
		11845-207										
		11845-219										
		11845-307										
		11845-309										
		11845-367										
		11845-369										
		11845-427										
		11845-429										
										1.4503-6.1 11.0.20.0		Лист
												3

Инв.№ подл. Подпись и дата Взам.инв.№

Формат	Зона	Поз	Обозначение	Наименование	Кол на исполн 1.4503-6.1 11.0.20.0									Примечание				
					10	11	12	13	14	15	16	17	18		19			
				Документация														
43			1.4503-6.1 11.0.20.0 СБ	Сборочный чертеж	X	X	X	X	X	X	X	X	X	X	X	X	X	X
				Сборочные единицы														
43	1		1.4503-6.1 11.0.1.01 -10	Косоур 1К18С	1	1												
			-11	Косоур 1К24С			1	1										
			-12	Косоур 1К30С					1	1								
			-13	Косоур 1К36С							1	1						
			-14	Косоур 1К42С									1	1				
	2		1.4503-6.1 11.0.1.01 -15	Косоур 2К18С	1	1												
			-16	Косоур 2К24С			1	1										
			-17	Косоур 2К30С					1	1								
				Шифр	Стадия													
				11845-870														
				11845-155														
				11845-272														
				11845-289														
				11845-370														
				11845-371														
				11845-372														
				11845-390														
				11845-427														
				11845-429														
										1.4503-6.1 11.0.20.0		Лист						
												4						

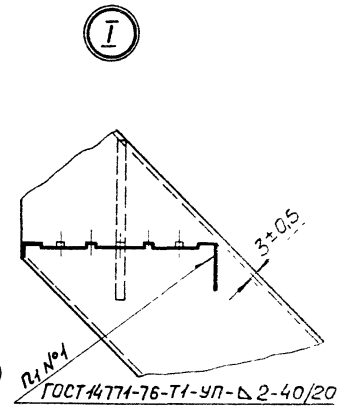
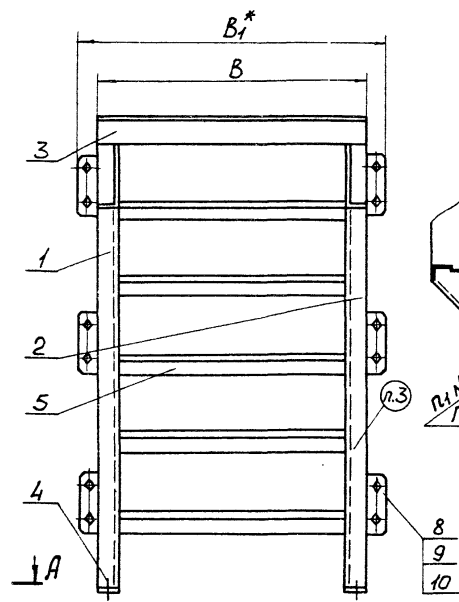
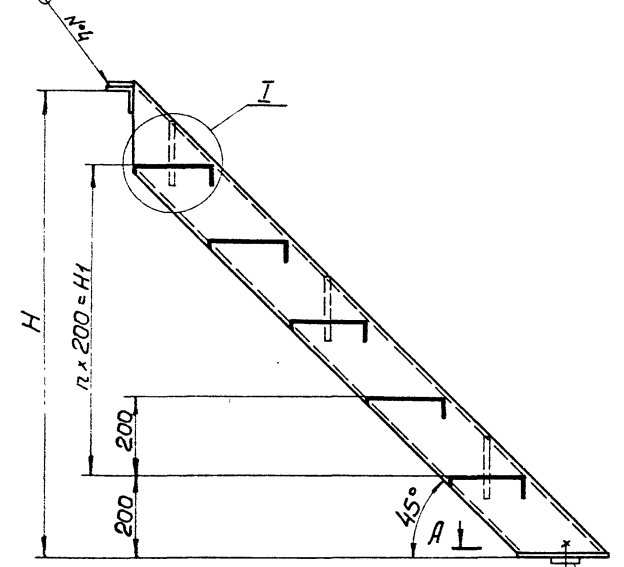
23846-02 36

Инв. № подл. / Подпись и дата / Взам. инв. №			Обозначение	Наименование	Кол. на исполн. 14503-61 110200										Примечание									
Формат	Зона	Лист			10	11	12	13	14	15	16	17	18	19										
			-18	Косюур 2К360						1	1													
			-19	Косюур 2К420								1	1											
Детали																								
А4	3	14503-61 11010 2		Уголок опорный	1		1		1		1													
		-01		Уголок опорный		1		1		1		1												
	4	14503-61 110.10.3		Планка опорная	2	2	2	2	2	2	2	2	2											
	5	14503-61 110.20.1		Ступень	8		11		14		17		20											
		-01		Ступень		8		11		14		17	20											
	6	14503-61 110.20.2-02		Накладка	1		1		1		1		1											
		-03		Накладка		1		1		1		1	1											
	7	14503-61 110.10.6		Подкладка П	2	2	2	2	2	2	2	2	2											
					Шифр	Статус																		
					11845-1670		11845-1690		11845-2170		11845-2490		11845-3070		11845-3090		11845-3670		11845-3690		11845-4270		11845-4290	
					14503-61 110.20.0													Лист	5					

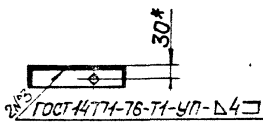
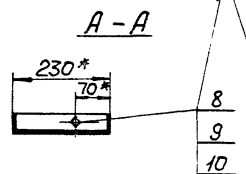
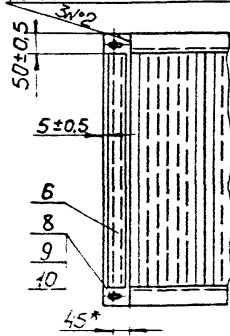
Инв. № подл. / Подпись и дата / Взам. инв. №			Обозначение	Наименование	Кол. на исполн. 14503-61 110200										Примечание									
Формат	Зона	Лист			10	11	12	13	14	15	16	17	18	19										
Стандартные изделия																								
	8			Болт М12-6g*30.58.019 ГОСТ 7798-70*	12	12	16	16	16	16	16	16	16	16	16	16	16	16	16					
	9			Гайка М12-7Н.5.019 ГОСТ 5915-70*	12	12	16	16	16	16	16	16	16	16	16	16	16	16	16					
	10			Шайба 12.65Г.019 ГОСТ 6402-70*	12	12	16	16	16	16	16	16	16	16	16	16	16	16	16					
					Шифр	Статус																		
					11845-1670		11845-1690		11845-2170		11845-2490		11845-3070		11845-3090		11845-3670		11845-3690		11845-4270		11845-4290	
					14503-61 110200													Лист	6					

23846-02 37

ГОСТ 4774-76-НН-УП-Δ 2-50/150



ГОСТ 4774-76-У2-УП



- 1.* Размеры для справок.
2. Покрытие по ТУ 36.25.12-27-89.
3. Маркировать по табл. исполнения. Шрифт и способ нанесения по ТУ 36.25.12-27-89.

14503-6.1 1.10.2.00 СБ			
Лестницы ЛХВ 45 Сборочный чертеж	Стандия	Масса	Масштаб
	р	См. табл.	—
Лист 1		Листов 2	
ЦНИИпроектлег-конструкция			

Нач. отд. Кашкинов В.В.
И.контр. Понимаренко И.И.
Л.контр. Литвичкин В.В.
вед. инж. Барзынова Т.В.

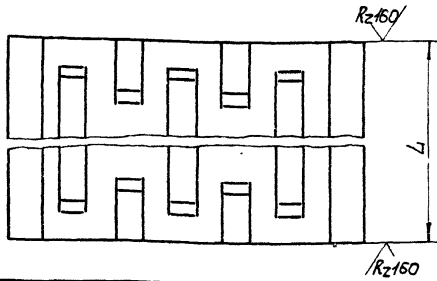
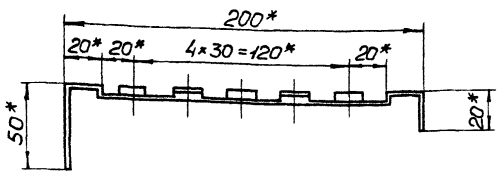
Обозначение	Марка	Обозначение	Марка	Размеры в мм					n	n ₁	Масса, кг
				H	H ₁	B	B ₁ *	L*			
1450.3-6.1 1.10.20.0	ЛХВ45-18.7	1450.3-6.1 1.10.20.0-10	ЛХВ45-18.7С	1800	1400	700	788	2588	7	8	68,70
-01	ЛХВ45-18.9	-11	ЛХВ45-18.9С			900	988				78,09
-02	ЛХВ45-24.7	-12	ЛХВ45-24.7С	2400	2000	700	788	3436	10	11	90,98
-03	ЛХВ45-24.9	-13	ЛХВ45-24.9С			900	988				102,59
-04	ЛХВ45-30.7	-14	ЛХВ45-30.7С	3000	2600	700	788	4284	13	14	114,68
-05	ЛХВ45-30.9	-15	ЛХВ45-30.9С			900	988				130,31
-06	ЛХВ45-36.7	-16	ЛХВ45-36.7С	3600	3200	700	788	5134	16	17	137,14
-07	ЛХВ45-36.9	-17	ЛХВ45-36.9С			900	988				155,89
-08	ЛХВ45-42.7	-18	ЛХВ45-42.7С	4200	3800	700	788	5983	19	20	159,44
-09	ЛХВ45-42.9	-19	ЛХВ45-42.9С			900	988				181,31

1.450.3-6.1 1.10.20.0 С5

Лист

2

8(✓)

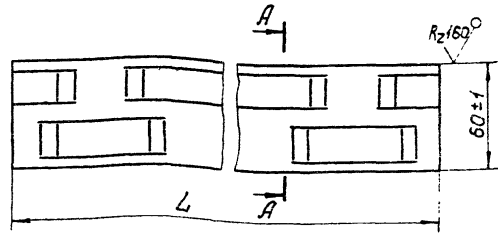


Обозначение	L ₁ , мм	Материал	Масса, кг
1450.3-6.1 1.10.20.1	600-1,5	Профиль	3,08
-01	800-1,5	ВСтЗкп2 ГОСТ16523-70*	4,12
-02	600-1,5	Профиль	3,08
-03	800-1,5	ВСтЗсп5 ГОСТ16523-70*	4,12

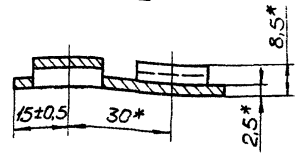
* Размеры для справок

1450.3-6.1 1.10.20.1			
Ступень	Стандарт	Масса	Масштаб
	Р	См. табл. 1:2	—
	Лист	Листов 1	
	ЦНИИпроектлег-конструкция		

8(✓)



A-A

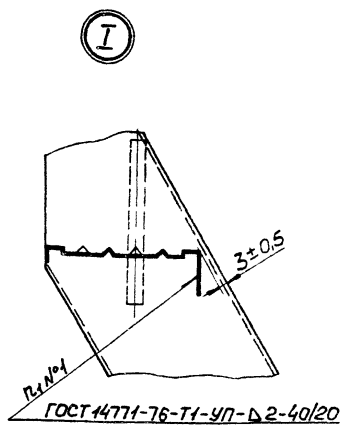
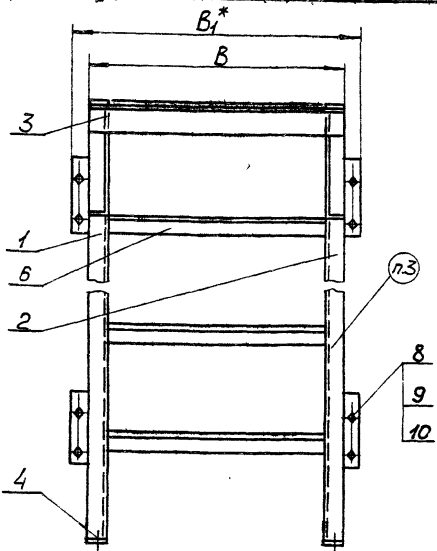
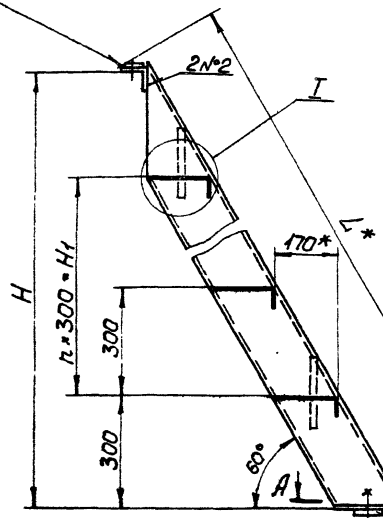


Обозначение	L ₁ , мм	Материал	Масса, кг
1450.3-6.1 1.10.20.2	600-1,5	Настил	0,71
-01	800-1,5	ВСтЗкп2 ГОСТ16523-70*	0,95
-02	600-1,5	Настил	0,71
-03	800-1,5	ВСтЗсп5 ГОСТ16523-70*	0,95

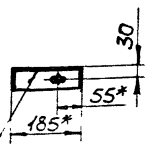
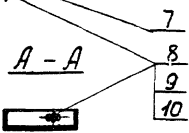
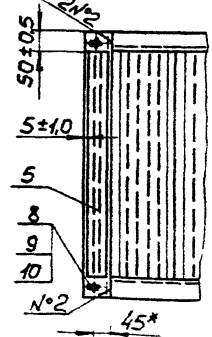
* Размеры для справок

1450.3-6.1 1.10.20.2			
Накладка	Стандарт	Масса	Масштаб
	Р	См. табл. —	—
	Лист	Листов 1	
	ЦНИИпроектлег-конструкция		

ГОСТ 44771-76-И-УП-Д2-50/150



ГОСТ 44771-76-У2-УП



- *Размеры для справок.
- 2.Покрытие по ТУ36.25.12-27-89.
- 3.Маркировать по табл. исполнения. Шрифт и способ нанесения по ТУ36.25.12-27-89.

				1.450.3-61 1.2.0.1.0.00Б		
				Лестницы ЛХФ60		
				Сборочный чертеж		
Исполн.	Калинина В.И.	Провер.	Иванова	Станд.	Масса	Масштаб
Н.контр.	Донамаренко	Личный		р	см. табл.	—
Ил.контр.	Пилипкин	22		Лист 1	Листов 2	
Вед. инж.	Возымова	1977		ЦНИИпроектЛес-конструкция		

Обозначение	Марка	Обозначение	Марка	Размеры в мм					h	n ₁	Масса, кг
				H	H ₁	B	B ₁ *	L*			
1.450.3-6.1 1.20.1.0.0	ЛХФ60-18.7	1.450.3-6.1 1.20.1.0.0 -10	ЛХФ60-18.7С	1796 ⁺²	1200	700	788	2110	4	5	51,92
-01	ЛХФ60-18.9	-11	ЛХФ60-18.9С			900	988				58,14
-02	ЛХФ60-24.7	-12	ЛХФ60-24.7С	2396 ⁺²	1800	700	788	2802	6	7	68,79
-03	ЛХФ60-24.9	-13	ЛХФ60-24.9С			900	988				77,06
-04	ЛХФ60-30.7	-14	ЛХФ60-30.7С	2996 ⁺²	2400	700	788	3496	8	9	87,18
-05	ЛХФ60-30.9	-15	ЛХФ60-30.9С			900	988				97,52
-06	ЛХФ60-36.7	-16	ЛХФ60-36.7С	3596 ⁺³	3000	700	788	4188	10	11	104,04
-07	ЛХФ60-36.9	-17	ЛХФ60-36.9С			900	988				116,44
-08	ЛХФ60-42.7	-18	ЛХФ60-42.7С	4196 ⁺³	3600	700	788	4881	12	13	120,92
-09	ЛХФ60-42.9	-19	ЛХФ60-42.9С			900	988				135,38

УИИ КИ ПОЗН. ПЛОДНУСЬ И ОСТА ВЪСНУШЬ.И

1.450.3-6.1 1.20.1.0.0 СБ

Лист

2

Инв.№ подл. Подпись и дата. Изм. инв.№

Формат Зона	Лист	Обозначение	Наименование	Кол. на исполн. 1450.3-6.1 120.1.10									Приме- чание		
				-	01	02	03	04	05	06	07	08		09	
			Документация												
A3		1.450.3-6.1 120.1.10 СБ	Сборочный чертеж	X	X	X	X	X	X	X	X	X	X	X	X
			Детали												
A3	1	1.450.3-6.1 120.1.11	Косоур	1											
		-01	Косоур		1										
		-02	Косоур			1									
		-03	Косоур				1								
				Стадия											
				Шифр	1К18	1К24	1К30	1К36	1К42	2К18	2К24	2К30	2К36	2К42	

				1.450.3-6.1 120.1.10								
				Косоур								
				Стадия			Лист			Листов		
				Р			1			4		
				ЦНИИпроектлег- конструкция								

Нач. отд. Кошкинов В.И.
Инженер Панкратов А.В.
Инженер Пучков В.В.
Инженер Плещинский А.В.
Инженер Коршунов А.В.

Инв.№ подл. Подпись и дата. Изм. инв.№

Формат Зона	Лист	Обозначение	Наименование	Кол. на исполн. 1450.3-6.1 120.1.10									Приме- чание		
				-	01	02	03	04	05	06	07	08		09	
			-04 Косоур					1							
	2	1.450.3-6.1 120.1.11	-05 Косоур						1						
			-06 Косоур							1					
			-07 Косоур								1				
			-08 Косоур									1			
			-09 Косоур											1	
A4	3	1.450.3-6.1 110.1.1.2	Ребра	2	2	3	3	3	2	2	3	3	3		
				Стадия											
				Шифр	1К18	1К24	1К30	1К36	1К42	2К18	2К24	2К30	2К36	2К42	
				1.450.3-6.1 120.1.10											
				Лист											
				2											

23846-02 А7

Рис. 1

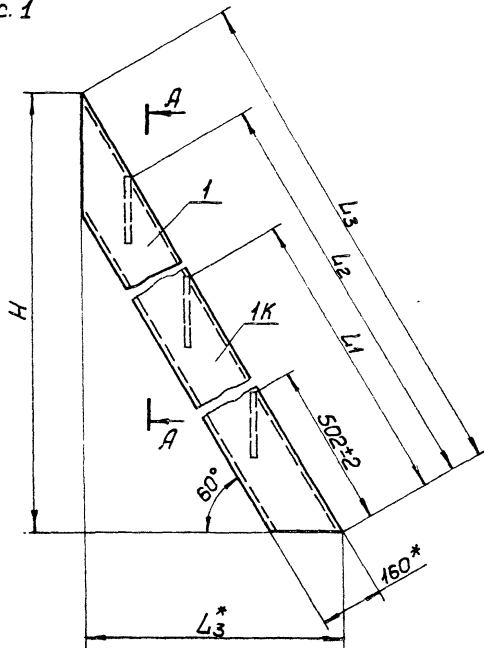
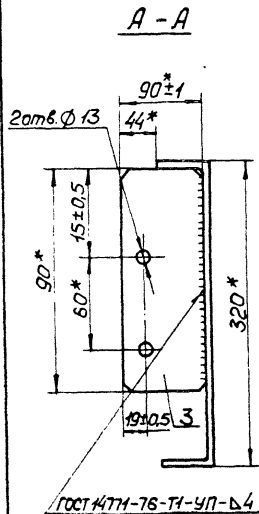
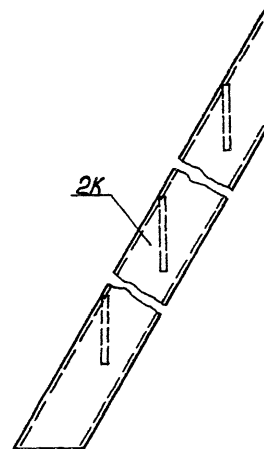


Рис. 2 - зеркальное отражение
остальное см. рис. 1



1.* Размеры для справок.
2.В маркировке: 1К - левый косоур,
2К - правый косоур.

Ш.С. № проп. 11/02/1985 в Восточном ЦНИИ

1.450.3-6.1 1.2.0.11.0СБ		
Косоур		Статус
Сборочный чертеж		См. табл.
		Лист 1
		Листов 2
ЦНИИПроектЛег-конструкция		

Обозначение	Марка	Рис.	Размеры в мм					Масса, кг
			H	L	L ₁	L ₂	L ₃	
1.450.3-1.20.1.1.0	1K18	1	1796	2074-3	—	2924	1038	16,10
-01	1K24		2396	2766-3	—	3962	1385	21,43
-02	1K30		2996	3460-3	2578	5000	1732	27,53
-03	1K36		3596	4152-3	3270	6038	2078	32,86
-04	1K42		4196	4845-3	3616	7076	2425	38,20
-05	2K18	2	1796	2074-3	—	2924	1038	16,10
-06	2K24		2396	2766-3	—	3962	1385	21,43
-07	2K30		2996	3460-3	2578	5000	1732	27,53
-08	2K36		3596	4152-3	3270	6038	2078	32,86
-09	2K42		4196	4845-3	3616	7076	2425	38,20
-10	1K18C	1	1796	2074-3	—	2924	1038	16,10
-11	1K24C		2396	2766-3	—	3962	1385	21,43
-12	1K30C		2996	3460-3	2578	5000	1732	27,53
-13	1K36C		3596	4152-3	3270	6038	2078	32,86
-14	1K42C		4196	4845-3	3616	7076	2425	38,20
-15	2K18C	2	1796	2074-3	—	2924	1038	16,10
-16	2K24C		2396	2766-3	—	3962	1385	21,43
-17	2K30C		2996	3460-3	2578	5000	1732	27,53
-18	2K36C		3596	4152-3	3270	6038	2078	32,86
-19	2K42C		4196	4845-3	3616	7076	2425	38,20

1.450.3-6.1 1.20.1.1.0

Лист

2

Рис. 1

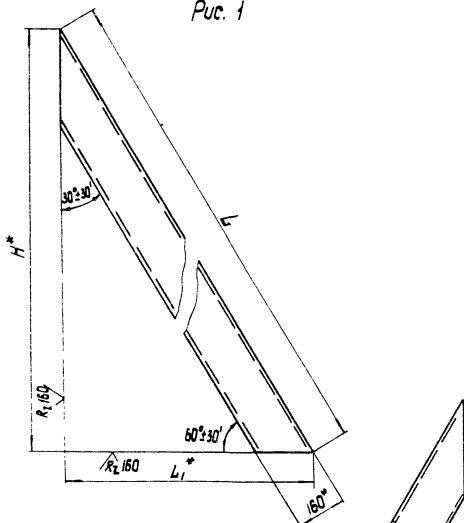
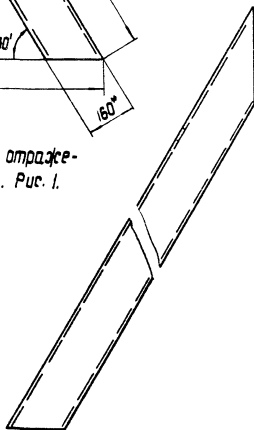


Рис. 2. Зеркальное отражение. Остальное см. Рис. 1.



Обозначение	Рис.	Материал	Размеры в мм			Масса, кг
			H	L	L1*	
1.450.3-6.1 1.2.0.1.1.1.			1796	2074-3	1038	14,58
-01	1	Швеллер 160x50x4 ГОСТ 8278-83 в ст 3 кл 2 ГОСТ 11474-76*	2396	2766-3	1385	19,91
-02			2996	3460-3	1732	25,25
-03			3596	4152-3	2078	30,58
-04			4196	4845-3	2425	35,92
-05			1796	2074-3	1038	14,58
-06	2	Швеллер 160x50x4 ГОСТ 8278-83 в ст 3 кл 2 ГОСТ 11474-76*	2396	2766-3	1385	19,91
-07			2996	3460-3	1732	25,25
-08			3596	4152-3	2078	30,58
-09			4196	4845-3	2425	35,92
-10			1	Швеллер 160x50x4 ГОСТ 8278-83 в ст 3 кл 2 ГОСТ 11474-76*	1796	2074-3
-11	2396	2766-3			1385	19,91
-12	2996	3460-3			1732	25,25
-13	3596	4152-3			2078	30,58
-14	4196	4845-3			2425	35,92
-15	2	Швеллер 160x50x4 ГОСТ 8278-83 в ст 3 кл 2 ГОСТ 11474-76*	1796	2074-3	1038	14,58
-16			2396	2766-3	1385	19,91
-17			2996	3460-3	1732	25,25
-18			3596	4152-3	2078	30,58
-19			4196	4845-3	2425	35,92

* Размеры для справок.

		1.450.3-6.1 1.2.0.1.1.1.	
		Косоруп	Станд. Масса
			Ст. табл.
			1:10
И.контр.	Исполнение	Лист	Листов 1
И.контр.	Исполнение	ЦНИИпроектжест-конструкция	

ИЗДАНИЕ 1984 Г. КОМПЬЮТЕРНОЕ ВЕКТОРИЗОВАНИЕ И ПЕЧАТ

Формат	Зона	Поз.	Обозначение	Наименование	Кол. на исполн. 1.450.3-6.1 1.2.0.2.0.0									Примечание			
					—	01	02	03	04	05	06	07	08		09		
				Документация													
Р3			1.450.3-6.1 1.2.0.2.0.0 СБ	Сборочный чертеж	×	×	×	×	×	×	×	×	×	×	×		
				Сборочные единицы													
Р4	1		1.450.3-6.1 1.2.0.1.0.1	Косоур 1К18	1	1											
				-01 Косоур 1К24			1	1									
				-02 Косоур 1К30					1	1							
				-03 Косоур 1К36							1	1					
				-04 Косоур 1К42									1	1			
					Шпур	Листья											
					1:1000-18.7	1:1000-18.9	1:1000-21.7	1:1000-21.9	1:1000-30.7	1:1000-30.9	1:1000-36.7	1:1000-36.9	1:1000-42.7	1:1000-42.9			

					1.450.3-6.1 1.2.0.2.0.0							
Исполн. И.А. Кашкинов					Лестницы					Лист 6		
И.А. Кашкинов					ЛКВ 60					ЦНИИпроектлег-конструкция		
И.А. Кашкинов												
И.А. Кашкинов												

Формат	Зона	Поз.	Обозначение	Наименование	Кол. на исполн. 1.450.3-6.1 1.2.0.2.0.0									Примечание			
					—	01	02	03	04	05	06	07	08		09		
			2 1.450.3-6.1 1.2.0.1.0.1	-05 Косоур 2К18	1	1										Р4, Р3	
				-06 Косоур 2К24			1	1									
				-07 Косоур 2К30					1	1							
				-08 Косоур 2К36							1	1					
				-09 Косоур 2К42									1	1			
				Детали													
Р4			3 1.450.3-6.1 1.1.0.1.0.2	Узелок опорный	1		1		1		1		1				
				-01 Узелок опорный		1		1		1		1		1			
			4 1.450.3-6.1 1.2.0.10.2	Планка опорная	2	2	2	2	2	2	2	2	2	2	2		
			1.450.3-6.1 1.1.0.2.0.2	Накладка	1		1		1		1		1		1		
				-01 Накладка		1		1		1		1		1			
			5 1.450.3-6.1 1.1.0.10.6	Подкладка п	2	2	2	2	2	2	2	2	2	2	2		
			6 1.450.3-6.1 1.2.0.2.0.1	Ступень	5		7		9		11		13				
				-01 Ступень		5		7		9		11		13			
					Шпур	Листья											
					1:1000-18.7	1:1000-18.9	1:1000-21.7	1:1000-21.9	1:1000-30.7	1:1000-30.9	1:1000-36.7	1:1000-36.9	1:1000-42.7	1:1000-42.9			

1.450.3-6.1 1.2.0.2.0.0

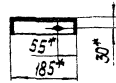
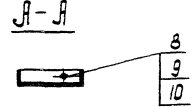
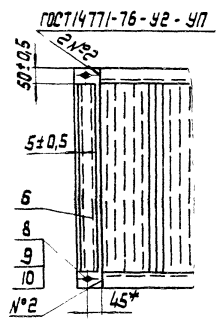
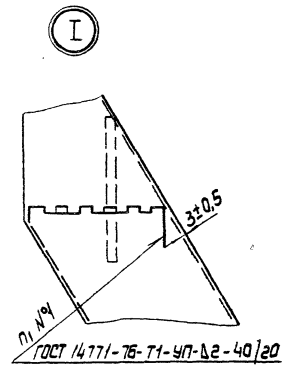
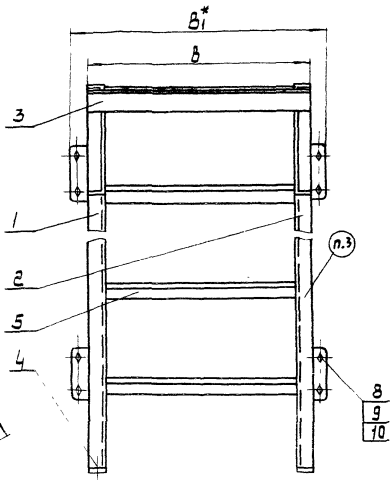
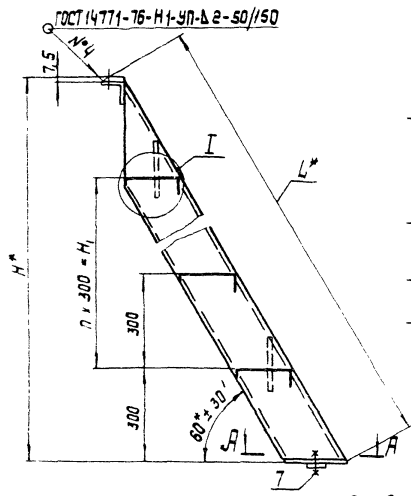
Лист

2

Формат	Зона	Поз.	Обозначение	Наименование	Кол. на исполн. 1.450.3-61 1.2.0.2.0.0										Примечание						
					10	11	12	13	14	15	16	17	18	19							
			1.450.3-61 1.2.0.1.0.1	-15	Косоур 2К18С	1	1														
				-16	Косоур 2К24С			1	1												
				-17	Косоур 2К30С					1	1										
				-18	Косоур 2К36С							1	1								
				-19	Косоур 2К42С													1	1		
				<u>Детали</u>																	
Я4			1.450.3-61 1.1.0.1.0.2	-02	Узелок опорный	1	1	1	1	1	1	1	1	1	1	1	1	1	1	1	
				-03	Узелок опорный	1	1	1	1	1	1	1	1	1	1	1	1	1	1	1	1
Я4			1.450.3-61 1.1.0.2.0.2	-02	Накладка	1	1	1	1	1	1	1	1	1	1	1	1	1	1	1	
				-03	Накладка	1	1	1	1	1	1	1	1	1	1	1	1	1	1	1	1
Я4			1.450.3-61 1.2.0.1.0.2	-01	Планка опорная	2	2	2	2	2	2	2	2	2	2	2	2	2	2	2	
Я4			1.450.3-61 1.2.0.2.0.1	-02	Ступень	5	7	9	9	11	13										
				-03	Ступень	5	7	9	9	11	13										
Я4			1.450.3-61 1.1.0.1.0.6		Подкладка п	2	2	2	2	2	2	2	2	2	2	2	2	2	2	2	
					Стандарт																
					Шпур	11860-027С	11860-039С	11860-047С	11860-059С	11860-071С	11860-083С	11860-095С	11860-107С	11860-119С	11860-131С	11860-143С	11860-155С	11860-167С	11860-179С	11860-191С	11860-203С
						1.450.3-61 1.2.0.2.0.0														Итого	
																				5	

ИИБ.И.Л.подкладчики и детали БЗон.ИИБ.И.Л.

Формат	Зона	Поз.	Обозначение	Наименование	Кол. на исполн. 1.450.3-61 1.2.0.2.0.0										Примечание						
					10	11	12	13	14	15	16	17	18	19							
				Стандартные изделия																	
				Болт М12-69х30.58.019																	
				ГОСТ 7798-70*	12	12	16	16	16	16	16	16	16	16	16	16	16	16	16	16	
				Гайка М12-7Н.5.019																	
				ГОСТ 5915-70*	12	12	16	16	16	16	16	16	16	16	16	16	16	16	16	16	
				Шайба 12.65Г.019																	
				ГОСТ 6402-70*	12	12	16	16	16	16	16	16	16	16	16	16	16	16	16	16	
					Стандарт																
					Шпур	11860-027С	11860-039С	11860-047С	11860-059С	11860-071С	11860-083С	11860-095С	11860-107С	11860-119С	11860-131С	11860-143С	11860-155С	11860-167С	11860-179С	11860-191С	11860-203С
						1.450.3-61 1.2.0.2.0.0														Итого	
																				6	



- 1.* Размеры для справок.
2. Покрытие по ТУ 36.25.12-27-89.
3. Маркировать по табл. исполнения. Шрифт и способ нанесения по ТУ 36.25.12-27-89

		1.450.3 - 6.1.120.2.00 СБ	
		Лестницы ЛХВ 60	Стальной Масса Масштаб
		Сборочный чертеж	Р Ст. табл. -
			Лист 1 из 2
			ЦНИИпроектЛез- кантехнология

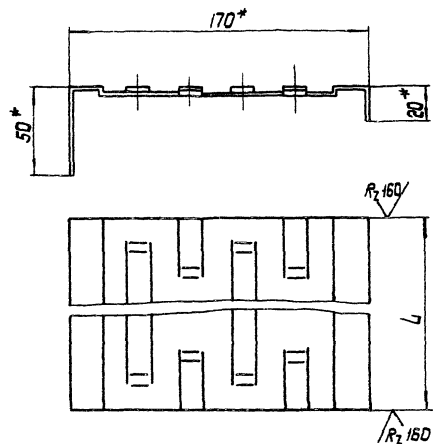
Обозначение	Марка	Обозначение	Марка	Размеры в мм.					n	n ₁	Масса, кг
				H*	H ₁	B	B ₁ *	L*			
1.450.3-6.1 1.2.0.2.0.0	ЛХВ 60 - 18.7	1.450.3-6.1 1.2.0.2.0.0 - 10	ЛХВ 60 - 18.7С	1796	1200	700	788	2110	4	5	50,78
-01	ЛХВ 60 - 18.9	- 11	ЛХВ 60 - 18.9С			900	988				56,35
-02	ЛХВ 60 - 24.7	- 12	ЛХВ 60 - 24.7С	2396	1800	700	788	2802	6	7	68,78
-03	ЛХВ 60 - 24.9	- 13	ЛХВ 60 - 24.9С			900	988				76,15
-04	ЛХВ 60 - 30.7	- 14	ЛХВ 60 - 30.7С	2996	2400	700	788	3496	8	9	84,94
-05	ЛХВ 60 - 30.9	- 15	ЛХВ 60 - 30.9С			900	988				94,11
-06	ЛХВ 60 - 36.7	- 16	ЛХВ 60 - 36.7С	3596	3000	700	788	4188	10	11	101,06
-07	ЛХВ 60 - 36.9	- 17	ЛХВ 60 - 36.9С			900	988				112,05
-08	ЛХВ 60 - 42.7	- 18	ЛХВ 60 - 42.7С	4196	3600	700	788	4881	12	13	117,24
-09	ЛХВ 60 - 42.9	- 19	ЛХВ 60 - 42.9С			900	988				130,01

1.450.3-6.1 1.2.0.2.0.0СВ

Лист

2

✓(✓)



Обозначение	L, мм	Материал	Масса, кг
1.450.3-6.1 1.20.20.1	600-1,5	Профиль	2,74
-01	800-1,5	В Ст.3 кл 2 ГОСТ 16523-70	3,64
-02	600-1,5	Профиль	2,74
-03	800-1,5	В Ст.3 кл.5 ГОСТ 16523-70	3,64

* Размеры для справк.

1450.3-6.1 1.20.20.1		
Ступень	Сталь	Масса/Масштаб
	Р табл.	1:2
	Лист	Листов 1
Ч. контр. (в. контр.)	Инженер (П.И.Кликин)	ЦНИИпроектлегкоавтостроения
Вед. инж. (Безычнова)	Проф. (С.И.Степанов)	

ИЗДАНИЕ 1984 Г. ИЛЛЮСТРАЦИЯ И ТЕКСТОВЫЙ МАТЕРИАЛ

№	Обозначение	Наименование	кол. на исполн. 1.450.3-61 200.100									Примечание		
			-	01	02	03	04	05	06	07	08		09	
		Документация												
Я3	1.450.3 - 61 200.01.00С6	Сборочный чертеж	×	×	×	×	×	×	×	×	×	×	×	
		Сборочные единицы												
Я4	1.450.3 - 61 200.11.0	Балка	2	2										
	-01	Балка			2	2								
	-02	Балка					2	2						
	-03	Балка							2	2				
			Шифр Стадия											
			Шифр	Стадия										
			ПФ-97	ПФ-99	ПФ-127	ПФ-129	ПФ-157	ПФ-159	ПФ-187	ПФ-189	ПФ-247	ПФ-249		
			1.450.3 - 61 200.100											
			Площадка пхф						Стадия		Лист	Листов		
									Р		1		2	
									ЦНИИ протектег-конструкция					
			Моч. отд. Кашкина В. А. / Констр. Пономаренко / Ст. инженер Коршунова						Коллеж / Коллеж / Лес					

Имя, № подл. Лаврицыч Ольга Владимировна

Формат	Зона	Поз.	Обозначение	Наименование	кол. на исполн. 1.450.3-61 200.100									Примечание	
					-	01	02	03	04	05	06	07	08		09
				-04 Балка									2	2	
				Детали											
Я7		2	1.450.3 - 61 200.10.1	Настил	1										Я4, Я3
				-01 Настил			1								
				-02 Настил					1						
				-03 Настил						1					
				-04 Настил							1				
				-09 Настил		1									
				-10 Настил				1							
				-11 Настил					1						
				-12 Настил						1					
				-13 Настил							1				
Я4		3	1.450.3 - 61 200.10.2	Связь	2		2		2		2		2	2	
				-01 Связь		2		2		2		2	2	2	
			Шифр Стадия												
			Шифр	Стадия											
			ПФ-97	ПФ-99	ПФ-127	ПФ-129	ПФ-157	ПФ-159	ПФ-187	ПФ-189	ПФ-247	ПФ-249			
			1.450.3 - 61 200.100												
												Лист			
												2			

Обозначение	Наименование	Кол. на исполн. 1.450.3-6.1 200.10.0											Примечание			
		10	11	12	13	14	15	16	17	18	19					
-07	Настил					1										
-08	Настил									1						
-14	Настил		1													
-15	Настил				1											
-16	Настил							1								
-17	Настил											1				
-18	Настил												1			
-27	Настил													1		
1.450.3-6.1 200.10.2			2		2		2		2		2					
-01	Связь		2		2		2		2		2					
-02	Связь												2			
-03	Связь														2	
		ШФР	ШФ-307	ШФ-309	ШФ-367	ШФ-369	ШФ-447	ШФ-489	ШФ-607	ШФ-609	ШФ-87С	ШФ-99С				
1.450.3-6.1 200.10.0													Лист	5		

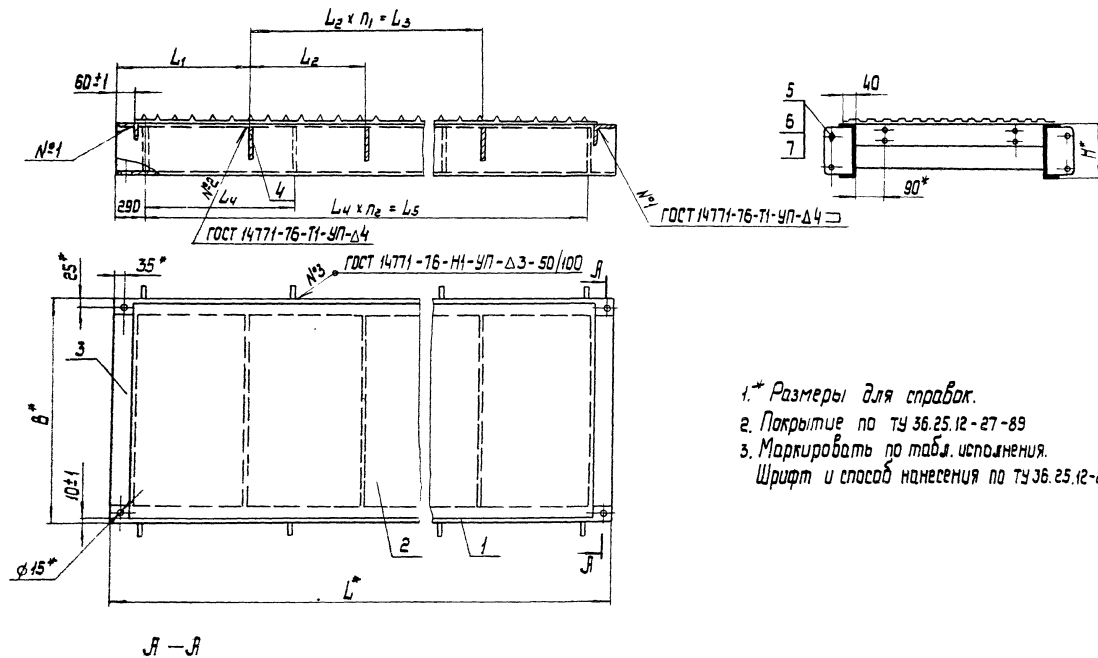
Шифр, код, подг. и вкл. в экз. шифр

Формат	Зона	Поз.	Обозначение	Наименование	Кол. на исполн. 1.450.3-6.1 200.10.0											Примечание	
					10	11	12	13	14	15	16	17	18	19			
				Распорка													
				Лист Б-ПН-ЗГОСТ 19903-74*													
				ВЛТЗ КЛП ГОСТ 14637-79													
54	4		1.450.3-6.1 200.10.3	90h 14 x 600 h 14	4		5		6		10					0,99 кг	
				90h 14 x 800 h 14		4		5		6		10					1,32 кг
				Стандартные изделия													
			5	Болт М12-6g x 50.58.019													
				ГОСТ 7798-70*	16	16	16	16	16	16	20	20	12	12			
			6	Гайка М12-6Н.5.019													
				ГОСТ 5915-70*	16	16	16	16	16	16	20	20	12	12			
			7	Шайба 12,65Г.019													
				ГОСТ 6402-70*	16	16	16	16	16	16	20	20	12	12			
					ШФР	ШФ-307	ШФ-309	ШФ-367	ШФ-369	ШФ-447	ШФ-489	ШФ-607	ШФ-609	ШФ-87С	ШФ-99С		
1.450.3-6.1 200.10.0													Лист	6			

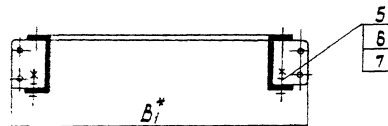
Обозначение	Наименование	Кол. на исполн. 1.450.3-6.1 2.00.1.0.0									Примечание				
		20	21	22	23	24	25	26	27	28		29			
	Стандартные изделия														
5	Болт М 12-6г х 50.58. 019 ГОСТ 7798 - 70*	12	12	12	12	12	12	12	12	16	16				
6	Гайка М12-6Н.5. 019 ГОСТ 5915 - 70*	12	12	12	12	12	12	12	12	16	16				
7	Шайба 12.65Г.019 ГОСТ 6402 - 70*	12	12	12	12	12	12	12	12	16	16				
		Шифр													
		Шифр	010-12.7С	010-12.8С	010-15.7С	010-15.8С	010-18.7С	010-18.8С	010-24.7С	010-24.8С	010-30.7С	010-30.8С			
		1.450.3 - 6.1 2.00.1.0.0									Лист	9			

Имя, № подлинника и дата вхождения

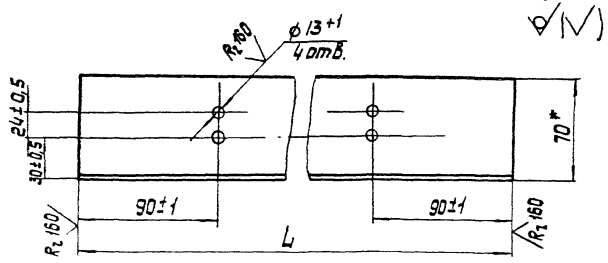
Контр-Зона	Яз.	Обозначение	Наименование	Кол. на исполн. 1.450.6.1 2.00.1.0.0						Примечание				
				30	31	32	33	34	35					
			Документация											
ЯЗ		1.450.3-6.1 2.00.1.0.0 СБ	Сборочный чертеж	×	×	×	×	×	×					
			Сборочные единицы											
ЯЗ	1	1.450.3-6.1 2.00.1.1.0-15	Балка	2	2									
		-16	Балка			2	2							
		-17	Балка					2	2					
			Детали											
ЯЗ	2	1.450.3-6.1 2.00.1.0.1-24	Настил	1										
		-25	Настил			1								*ЯЗ, ЯЗ
		-26	Настил					1						
		-33	Настил			1								
				Шифр										
				Шифр	010-18.7С	05-36-35	010-18.7С	010-18.8С	010-24.7С	010-24.8С	010-30.7С	010-30.8С		
				1.450.3 - 6.1 2.00.1.0.0						Лист	10			



- 1.* Размеры для справок.
2. Покрытие по ту 36.25.12-27-89
3. Маркировать по табл. исполнения.
Шрифт и способ нанесения по ту 36.25.12-27-89.



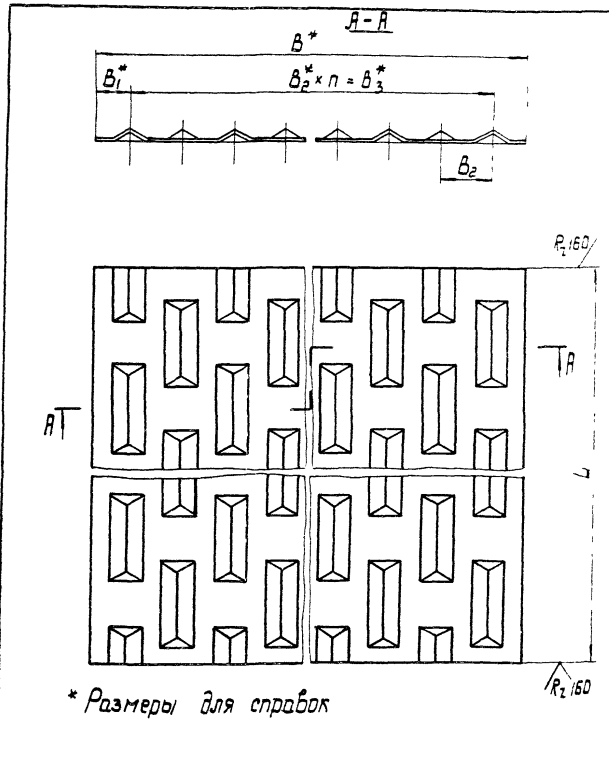
					1.450.3 - 6.1 20.0.1.0.0			
					Площадка пхф	Таблица	Масса	Масштаб
					Сборочный чертеж	Р	см. табл.	—
Ивч. отд.	Кашкина	Иванова				Лист 1	Листов 2	
И.контр.	Пономаренко	Иванова				ЦНИИпроектлег - конструкция		
И.контр.	Пичукин	Иванова						



Обозначение	L, мм	Материал	Масса, кг
1.450.3-6.1 2.00.1.02	800-1,5	Угелок 70x70x4 ГОСТ 19771-74*	2,50
- 01	800-1,5	Вст 3 кл 2 ГОСТ 11474-76*	3,33
- 02	600-1,5	Угелок 70x70x4 ГОСТ 19771-74*	2,50
- 03	800-1,5	Вст 3 кл 5 ГОСТ 11474-76*	3,33

* Размер для справок.

1.450.3-6.1 2.00.1.02		
Связо	табл. Р	Масса / Масштаб см. табл. 1:2,5
	лист	листо в 1
ЦНИИпроект.лег-конструкция		



* Размеры для справок

ИЗМ. № 1 02.01.1974

1.450.3-6.1 2.00.1.01		
Материал	табл. Р	Масса / Масштаб см. табл. 1:2
	лист	листо в 2
ЦНИИпроект.лег-конструкция		

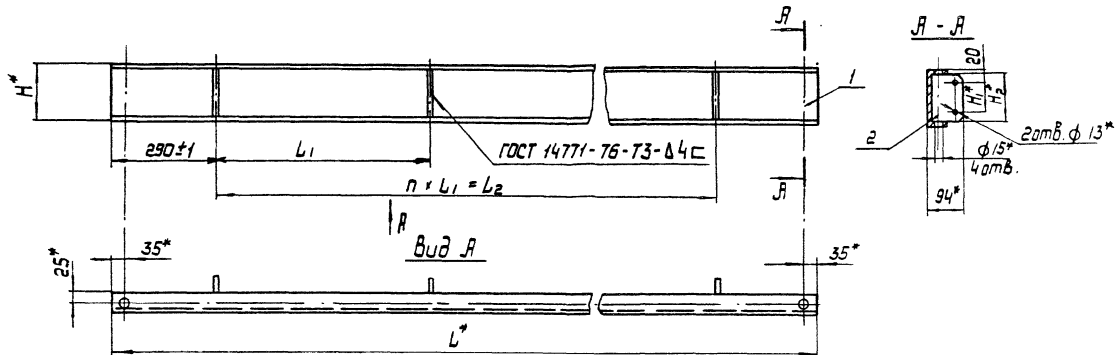
И. ДОБР. П. ИМАРЕНКО
А. ДОБР. П. ИМАРЕНКО
И. ДОБР. П. ИМАРЕНКО

Размеры в мм

Обозначение	Материал	Обозначение	Материал	L	B*	B ₁ *	B ₂ *	B ₃ *	n	Масса, кг
1.450.3-6.1 2.00.10.1	Настил площадки СПЗ 151 ТУ 14-2-814-88	1.450.3-6.1 2.00.10.1 -18	Настил площадки СПЗ 151 ТУ 14-2-814-88	760-3	660	40	30	600	20	9,84
-01		-19		1060-3						13,72
-02		-20		1360-3						17,61
-03		-21		1660-3						21,49
-04		-22		2260-3						29,26
-05		-23		2860-3						37,03
-06		-24		3460-3						44,81
-07		-25		4660-3						60,35
-08		-26		5860-3						75,89
-09	Настил площадки СПЗ 150 ТУ 14-2-814-88	-27	Настил площадки СПЗ 150 ТУ 14-2-814-88	760-3	870	20	30	840	28	12,97
-10		-28		1060-3						18,09
-11		-29		1360-3						23,22
-12		-30		1660-3						28,27
-13		-31		2260-3						38,56
-14		-32		2860-3						46,82
-15		-33		3460-3						59,06
-16		-34		4660-3						79,55
-17		-35		5860-3						100,03

1.450.3-6.1 2.00.10.1 Идет
2

Инд. № госрегистрации и дата выдачи инв. №



Размеры в мм

Обозначение	Марка	Обозначение	Марка	H*	H ₁ *	H ₂ *	L*	L ₁	L ₂	n	Масса, кг			
1.450.3-6.1 2.0.0.1.1.0	Б 9	1.450.3-6.1 2.0.0.1.1.0 -09	Б 9С	100	60	90	880-3	300±2	300±2	1	5,45			
-01	Б 12	-10	Б 12С				1180-3	600±2	600±2		6,79			
-02	Б 15	-11	Б 15С				1480-3	900±2	900±2		8,14			
-03	Б 18	-12	Б 18С				1780-3	1200±2	1200±2		9,48			
-04	Б 24	-13	Б 24С				160	60	90	2380-3	1800±3	1800±3	2	12,16
-05	Б 30	-14	Б 30С							2980-3	2400±2	2400±3		15,60
-06	Б 36	-15	Б 36С							3580-3	1500±3	3000±4	29,85	
-07	Б 48	-16	Б 48С							4780-3	2100±3	4200±4	39,08	
-08	Б 60	-17	Б 60С	5980-3	1800±3	5400±4	3	49,09						

* Размеры для справок.

		1.450.3-6.1 2.0.0.1.1.0СБ		
		Табля	Масса	Масштаб
		Р	кг	1:10
		лист 1 из 1		
		ЦНИИ проектирования конструкций		
И. КОТЛЕР	ПОКОМОЛЕНКО	ГОМОН		
А. КОНОС	ПУЧКИН	В. ПУЧКИН		
И. КОТЛЕР	И. КОТЛЕР	И. КОТЛЕР		

Обозначение	Наименование	Кол. на исполн. 1.450.3-61 2.0.0.2.0.0									Примечание			
		-	01	02	03	04	05	06	07	08		09		
	Документация													
ЯЗ	1.450.3-61 2.0.0.2.0.0.05	Сборочный чертеж	×	×	×	×	×	×	×	×	×	×	×	
		Сборочные единицы												
ЯЧ	1 1.450.3-61 2.0.0.1.1.0	Балка	2	2										
		-01 Балка			2	2								
		-02 Балка					2	2						
		-03 Балка							2	2				
		Штук												
		Шифр	ПВ-37	ПВ-39	ПВ-127	ПВ-129	ПВ-157	ПВ-159	ПВ-167	ПВ-189	ПВ-247	ПВ-249		
		1.450.3-61 2.0.0.2.0.0												
		Площадки ПХВ												
		Ст. инж. Коршунова												
		И.контр. Панаморенко												
		Д.контр. Пичукин												
		Л.контр. [подпись]												
		Ст. инж. Коршунова												
		1.450.3-61 2.0.0.2.0.0												
		Лист 1												
		Лист 2												
		ЦНИИ проектирования - конструкция												

Шифр № разд. Подпись и дата. Баз. шифр №

Обозначение	Наименование	Кол. на исполн. 1.450.3-61 2.0.0.2.0.0									Примечание			
		-	01	02	03	04	05	06	07	08		09		
	-04 Балка										2	2		
	Детали													
ЯЧ	2 1.450.3-61 2.0.0.2.0.1	Настил	1										*ЯЧ, ЯЗ	
	-01 Настил			1										
	-02 Настил					1								
	-03 Настил							1						
	-04 Настил									1				
	-09 Настил			1										
	-10 Настил				1									
	-11 Настил							1						
	-12 Настил									1				
	-13 Настил											1		
ЯЧ	3 1.450.3-61 2.0.0.1.0.2	Связь	2	2	2	2	2	2	2	2	2	2		
	-01 Связь		2	2	2	2	2	2	2	2	2	2		
		Штук												
		Шифр	ПВ-87	ПВ-99	ПВ-127	ПВ-129	ПВ-157	ПВ-159	ПВ-167	ПВ-189	ПВ-247	ПВ-249		
		1.450.3-61 2.0.0.2.0.0												
		Лист 2												

№	Обозначение	Наименование	Кол. на исполн. 1.450.3-6.1 2.002.0.0										Примечание							
			10	11	12	13	14	15	16	17	18	19								
		-07	Настил							1										
		-08	Настил										1							
		-14	Настил		1															
		-15	Настил				1													
		-16	Настил							1										
		-17	Настил										1							
		-18	Настил												1					
		-27	Настил																1	
84	3	1.450.3-6.1 2.0.0.1.0.2	Связь	2		2		2			2				2					
		-01	Связь		2		2			2					2					2
		-02	Связь													2				
		-03	Связь																	2
			Стандия																	
			Штор	118-30.7	118-30.9	118-36.7	118-36.9	118-48.7	118-48.9	118-62.7	118-62.9	118-81.7	118-81.9	118-99.7	118-99.9					
													1.450.3-6.1 2.0.0.2.0.0	Лист	5					

инв. № подл. Подпись и дата. Баз. инв. №

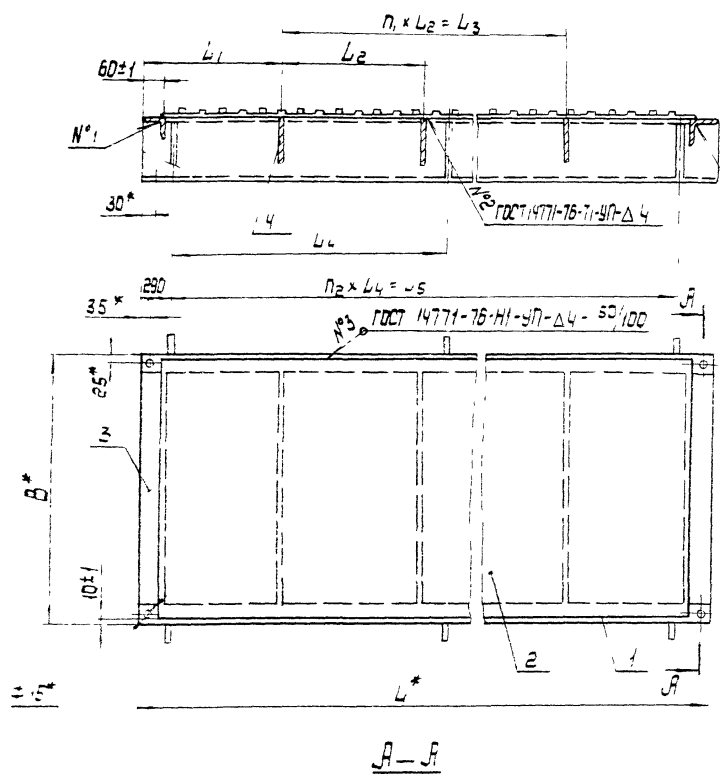
Инв. № подл.	Лист	Обозначение	Наименование	Кол. на исполн. 1.450.3-6.1 2.002.0.0										Примечание						
				10	11	12	13	14	15	16	17	18	19							
			Распорка																	
			Лист 6-ПК-4 ГОСТ 19903-74*																	
			Вставка ГОСТ 14637-79																	
84	4	1.450.3-6.1 2.0.0.1.0.3	90h 14x 600h 14	4		5		6			10									0,99 кг
		-01	90h 14x 800h 14		4		5		6			10								1,32 кг
			Стандартные изделия																	
	5		Болт М12-Бр* 50.58. 019																	
			ГОСТ 7796-70*	16	16	16	16	16	16	16	20	20	12	12						
	6		Гайка М12-6Н.5.019																	
			ГОСТ 5915-70*	16	16	16	16	16	16	16	20	20	12	12						
	7		Шайба 12.65 Г.019																	
			ГОСТ 6402-70*	16	16	16	16	16	16	16	20	20	12	12						
			Стандия																	
			Штор	118-30.7	118-30.9	118-36.7	118-36.9	118-48.7	118-48.9	118-62.7	118-62.9	118-81.7	118-81.9	118-99.7	118-99.9					
													1.450.3-6.1 2.0.0.2.0.0	Лист	6					

Формат	Зона	Пос.	Обозначение	Наименование	Кол. на исполн. 1.450.3-6.1 2.00.2.00															Примечание		
					20	21	22	23	24	25	26	27	28	29								
				Документация																		
А3			1.450.3-6.1 2.00.2.0.0СБ	Сборочный чертеж Сборочные единицы	×	×	×	×	×	×	×	×	×	×	×	×	×	×	×			
А4	1		1.450.3-6.1 2.00.1.10	-10 Балка -11 Балка -12 Балка -13 Балка -14 Балка	2	2		2	2			2	2			2	2			2	2	
				<u>Детали</u>																		
А4	2		1.450.3-6.1 2.00.2.0.1	-19 Настил -20 Настил -21 Настил	1				1			1									А4, А3	
					Шифр	Служб.																Итого
					Ш16-12.7С	Ш16-12.9С	Ш16-15.7С	Ш16-15.9С	Ш16-18.7С	Ш16-18.9С	Ш16-21.7С	Ш16-21.9С	Ш16-24.7С	Ш16-24.9С	Ш16-30.7С	Ш16-30.9С						7
					1.450.3-6.1 2.00.2.0.0																	

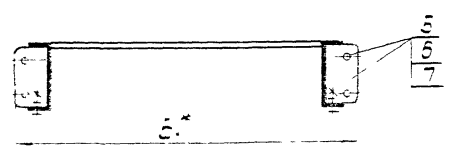
ИДБ. № подл. Подпись и дата. Изм. №, л.

Формат	Зона	Пос.	Обозначение	Наименование	Кол. на исполн. 1.450.3-6.1 2.00.2.00															Примечание		
					20	21	22	23	24	25	26	27	28	29								
				-22 Настил											1							
				-23 Настил																	1	
				-28 Настил		1																
				-29 Настил				1														
				-30 Настил						1												
				-31 Настил											1							
				-32 Настил																	1	
А4	3		1.450.3-6.1 2.00.1.0.2	-02 Связь -03 Связь	2		2		2		2		2		2		2					
				Распорка																		
				Лист 5-ПН-4 ГОСТ 19903-74																		
				Вст 3 кп 2 ГОСТ 14637-79																		
А4	4		1.450.3-6.1 2.00.1.0.3	-02 90h 14 x 600h 14 -03 90h 14 x 800h 14	2		2		2		3		4								0,99 кг 1,32 кг	
					Шифр	Служб.																Итого
					Ш16-12.7С	Ш16-12.9С	Ш16-15.7С	Ш16-15.9С	Ш16-18.7С	Ш16-18.9С	Ш16-21.7С	Ш16-21.9С	Ш16-24.7С	Ш16-24.9С	Ш16-30.7С	Ш16-30.9С						8
					1.450.3-6.1 2.00.2.0.0																	

23846-02 75

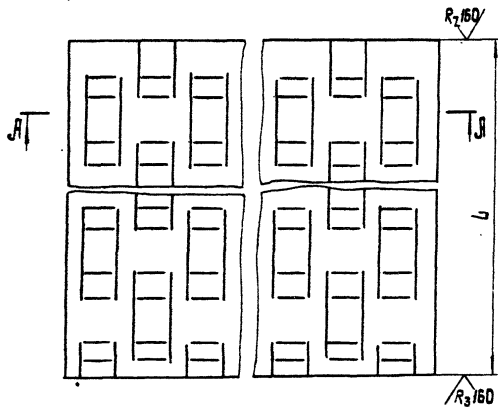
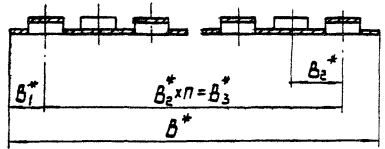


- 1 Размеры для справок
- 2 Покрытие по ТУ 36.25.12-27-89
- 3 Маркировать по табл. исполнения
Шрифт и способ нанесения
по ТУ 36.25.12-27-89



1450.3-6.1 20.0 200 СБ			
Площадка ПхВ		Итого	Масса
Сборочный чертеж		г табл	Масш-аб
		лист 1 из 1	—
Н.Контр. И.В.Кочетков	Л.Попович П.Пычкин	ИЗДАНИЕ СН	
		ИЗДАНИЕ СН	

А — А



* Размеры для справок

				1.450.3-61 20.0.2.0.1			
				Настоя	Стандия	Масса	Масштаб
					Р	см табл	1:2
				Лист 1 Листа 2			
И контр.	Продуман	Лавина		ЦНИИ проект. лее - конструкция			
С.А. Контр.	П.И. Чичков	С.А. Чичков					
И.А.Ж.	Щ.Ш.Ш.К.И.М	Щ.Ш.Ш.К.И.М					

Размеры в мм

Обозначение	Материал	Обозначение	Материал	L	B*	B ₁ *	B ₂ *	B ₃ *	n	Масса, кг
1.450.3-6.1 200.201		1.450.3-6.1 200.201 - 18		760-3						10,14
- 01	Настил площадки	- 19		1060-3						14,15
- 02		- 20	Настил площадки	1360-3						18,16
- 03	ВСтЗ кл 2 ГОСТ 16523-70*	- 21		1660-3						22,16
- 04		- 22	ВСтЗ кл 5 ГОСТ 16523-70*	2260-3						30,17
- 05		- 23		2860-3						38,18
- 06		- 24		3460-3	660	30		600	20	46,19
- 07		- 25		4660-3						62,21
- 08		- 26		5860-3						78,23
- 09	Настил площадки	- 27		760-3			30			13,12
- 10		- 28	Настил площадки	1060-3						18,30
- 11		- 29	ВСтЗ кл 5 ГОСТ 16523-70*	1360-3						23,48
- 12		- 30		1660-3	870	30		810	28	28,67
- 13		- 31		2260-3						39,03
- 14		- 32		2860-3						49,39
- 15		- 33		3460-3						59,75
- 16		- 34		4660-3						80,48
- 17	- 35		5860-3						101,20	

Обозначение	Наименование	Кол. на исполн. 1.450.3-6.1 2.00.3.00									Примечание		
		-	01	02	03	04	05	06	07	08		09	
	<u>Документация</u>												
ЯЗ	1.450.3-6.1 2.00.3.00СБ	Сборочный чертеж	×	×	×	×	×	×	×	×	×	×	×
		Сборочные единицы											
ЯЧ	1.450.3-6.1 2.00.3.10	Балка	2	2									
	-01	Балка			2	2							
	-02	Балка					2	2					
	-03	Балка							2	2			
		Шпир											
		Стяжка											
		ПХР-97											
		ПХР-99											
		ПХР-127											
		ПХР-129											
		ПХР-157											
		ПХР-159											
		ПХР-187											
		ПХР-189											
		ПХР-247											
		ПХР-249											
		1.450.3-6.1 2.00.3.00											
		Площадка ПХР								Листов 16		Листов 16	
		нач. отд. Кашкинов А.И. И.И. Кондр. Панафеев В.А. И.И. Ковалева П.И. И.И. Каршинов А.И. И.И.								ЦНИИ проектег-конструкция			

Обозначение			Наименование			Кол. на исполн. 1.450.3-6.1 2.00.3.00									Примечание
ЯЧ	Лист	Лист	-	01	02	03	04	05	06	07	08	09			
			-04	Балка								2	2		
				<u>Детали</u>											
ЯЧ	2	1.450.3-6.1 2.00.3.01		Скоба	8	8	12	12	16	16	16	14	14		
ЯЧ	3	1.450.3-6.1 2.00.1.02		Связь	2		2		2		2		2		
			-01	Связь			2		2		2		2		
				Челюк											
				Челюк 85x25x25 ГОСТ 10771-74*											
54	4	1.450.3-6.1 2.00.3.12		L=800							1	1	0,68кг		
			-01	L=800							1	1	0,78кг		
				Стандартные изделия											
	5			болт М12-6рх50.58.019	4	4	4	4	4	4	4	4	4		
				ГОСТ 7798-70*											
	6			Гайка М12-6Н.5.019	4	4	4	4	4	4	4	4	4		
				ГОСТ 5919-70*											
				Шпир											
				Стяжка											
				ПХР-97											
				ПХР-99											
				ПХР-127											
				ПХР-129											
				ПХР-157											
				ПХР-159											
				ПХР-187											
				ПХР-189											
				ПХР-247											
				ПХР-249											
				1.450.3-6.1 2.00.3.00											
				Лист 2											

23846-02 82

ИНБ. № подл. Подпись и дата. Визы. ИНБ. №

Формат	Зона	Пос.	Обозначение	Наименование	Кол. на исполн. 1.450.3-6.1 2.00.300								Примечание				
					10	11	12	13	14	15	16	17					
				Прочие изделия													
		8		Настил решетчатый сварной типа „ВИСП“ ТУ 36-2370-88													
				Р 8	1												
				Р 13		1											
				Р 10	2												
				Р 15		2											
				Р 8			1										
				Р 13				1									
				Р 9			1										
				Р 14				1									
				Р 10			2										
				Р 15				2									
					Шифр	Стандия											Лист
					ИР-30.7	ИР-30.9	ИР-36.7	ИР-36.9	ИР-48.7	ИР-48.9	ИР-60.7	ИР-60.9					7
					1.450.3-6.1 2.00.300												

ИНБ. № подл. Подпись и дата. Визы. ИНБ. №

Формат	Зона	Пос.	Обозначение	Наименование	Кол. на исполн. 1.450.3-6.1 2.00.300								Примечание				
					10	11	12	13	14	15	16	17					
		8		Настил решетчатый сварной типа „ВИСП“ ТУ 36-2370-88													
				Р 8					1								
				Р 13						1							
				Р 9				1									
				Р 14					1								
				Р 10				3									
				Р 15					3								
				Р 8						1							
				Р 13							1						
				Р 9							1						
				Р 14								1					
				Р 10								4					
				Р 15									4				
					Шифр	Стандия											Лист
					ИР-30.7	ИР-30.9	ИР-36.7	ИР-36.9	ИР-48.7	ИР-48.9	ИР-60.7	ИР-60.9					8
					1.450.3-6.1 2.00.300												

23806-02 85

Код	Обозначение	Наименование	Кол. на исполн. 1.450.3-6.1 20.0.30.0										Примечание				
			18	19	20	21	22	23	24	25	26	27					
		Документация															
83	1.450.3-6.1 20.0.30.006	Сборочный чертеж	X	X	X	X	X	X	X	X	X	X	X	X	X	X	
		Сборочные единицы															
84	1.450.3-6.1 20.0.31.0	-09 Балка	2	2													
		-10 Балка			2	2											
		-11 Балка						2	2								
		-12 Балка								2	2						
		-13 Балка										2	2				
		Детали															
84	1.450.3-6.1 20.0.30.1	-01 Скаба	8	8	12	12	16	16	16	16	16	14	14				
			Шифр Стадия														Лист 9
			Шифр	18-9ТС	18-99С	18-12ТС	18-129С	18-15ТС	18-159С	18-18ТС	18-189С	18-20ТС	18-209С				
			1.450.3-6.1 20.0.30.0														

Шифр, № подл., Подл. и дата			Кол. на исполн. 1.450.3-6.1 20.0.30.0										Примечание				
Код	Зона	Подл.	Обозначение	Наименование	18	19	20	21	22	23	24	25		26	27		
84	3		1.450.3-6.1 20.0.10.2	-02 Связь	2		2		2		2		2		2		
				-03 Связь			2		2								
				Узел лок													
				Узелок 25x25x2.5 ГОСТ 1977-74													
				ВСт3кп2-ГОСТ 11479-76													
84	4		1.450.3-6.1 20.0.31.2	L = 600							1		1		0,68 кг		
				-01 L = 800								1		1	0,78 кг		
				Стандартные изделия													
				Болт М12-60x50.50.019													
				ГОСТ 7798-70"	4	4	4	4	4	4	4	4	4	4	4		
				Гайка М12-6Н.5.019													
				ГОСТ 5915-70"	4	4	4	4	4	4	4	4	4	4	4		
			Шифр Стадия														Лист 10
			Шифр	18-9ТС	18-99С	18-12ТС	18-129С	18-15ТС	18-159С	18-18ТС	18-189С	18-20ТС	18-209С				
			1.450.3-6.1 20.0.30.0														

238146-02 86

Итого № подл. Подпись и дата Взам. инв. №

Формат	Зона	Лист	Обозначение	Наименование	Кол. на условн. 1.450.3-6.1 2.0.0.3.0.0											Примечание	
					18	19	20	21	22	23	24	25	26	27			
		7		Щаба 12,65 Г 019 ГОСТ 6402-70*	4	4	4	4	4	4	4	4	4	4	4		
		8		Прочие изделия Настил решетчатый сварной типа «ВИСП» ТУ 36-2370-88													
				P7	1												
				P12		1											
				P8		1											
				P13			1										
				P6				1									
				P11					1								
				P8						2							
				P13							2						
					Шифр											Итого	
					Шифр	ПР-87С	ПР-95С	ПР-127С	ПР-129С	ПР-157С	ПР-158С	ПР-177С	ПР-183С	ПР-247С	ПР-248С		1.450.3-6.1 2.0.0.3.0.0

Итого № подл. Подпись и дата Взам. инв. №

Формат	Зона	Лист	Обозначение	Наименование	Кол. на условн. 1.450.3-6.1 2.0.0.3.0.0											Примечание	
					18	19	20	21	22	23	24	25	26	27			
		8		Настил решетчатый сварной типа «ВИСП» ТУ 36-2370-88													
				P7						3							
				P12							3						
				P8					1								
				P13						1							
				P8								4					
				P13									4				
				P8										1			
				P9										1			
				P10										1			
				P13											1		
				P14											1		
				P15											1		
					Шифр											Итого	
					Шифр	ПР-87С	ПР-89С	ПР-127С	ПР-129С	ПР-157С	ПР-158С	ПР-177С	ПР-183С	ПР-247С	ПР-248С		1.450.3-6.1 2.0.0.3.0.0

23846-89 87

Кол.	Формат	Лист	Обозначение	Наименование	Кол. на исполн. 1.450.3-6.1 2.00.3.00								Примечание			
					28	29	30	31	32	33	34	35				
				<u>Документация</u>												
Я3			1.450.3-6.1 2.00.3.00 СБ	Сборочный чертеж	×	×	×	×	×	×	×	×				
				Сборочные единицы												
Я4	1		1.450.3-6.1 2.00.3.10	-14 Балка	2	2										
				-15 Балка			2	2								
				-16 Балка					2	2						
				-17 Балка							2	2				
				<u>Детали</u>												
Я4	2		1.450.3-6.1 2.00.3.01	Скоба	16	16	20	20	26	26	32	32				
Я4	3		1.450.3-6.1 2.00.1.02	Связь	2		2		2		2					
					Шифр											
					Шифр	ПР-307С	ПР-309С	ПР-367С	ПР-369С	ПР-487С	ПР-489С	ПР-607С	ПР-609С			
1.450.3-6.1 2.00.3.00													Лист	13		

Шифр подл. Подпись и дата. Взам. инв. №

Кол.	Формат	Лист	Обозначение	Наименование	Кол. на исполн. 1.450.3-6.1 2.00.3.00								Примечание			
					28	29	30	31	32	33	34	35				
			-01	Связь		2		2		2		2				
				Узелок												
				Узелок												
Б4	4		1.450.3-6.1 2.00.3.1.2	L = 800	3		4		5		9			0,68 кг		
			-01	L = 800		3		4		5		9		0,78 кг		
				Стандартные изделия												
			5	болт М12-6g x 50.58.019 ГОСТ 7798 - 70*	4	4	4	4	4	4	4	4				
			6	гайка М12-6Н.5.019 ГОСТ 5915 - 70*	4	4	4	4	4	4	4	4				
			7	Шайба 12.65 г. 019 ГОСТ 6402 - 70*	4	4	4	4	4	4	4	4				
					Шифр											
					Шифр	ПР-307С	ПР-309С	ПР-367С	ПР-369С	ПР-487С	ПР-489С	ПР-607С	ПР-609С			
1.450.3-6.1 2.00.3.00													Лист	14		

23876-02 88

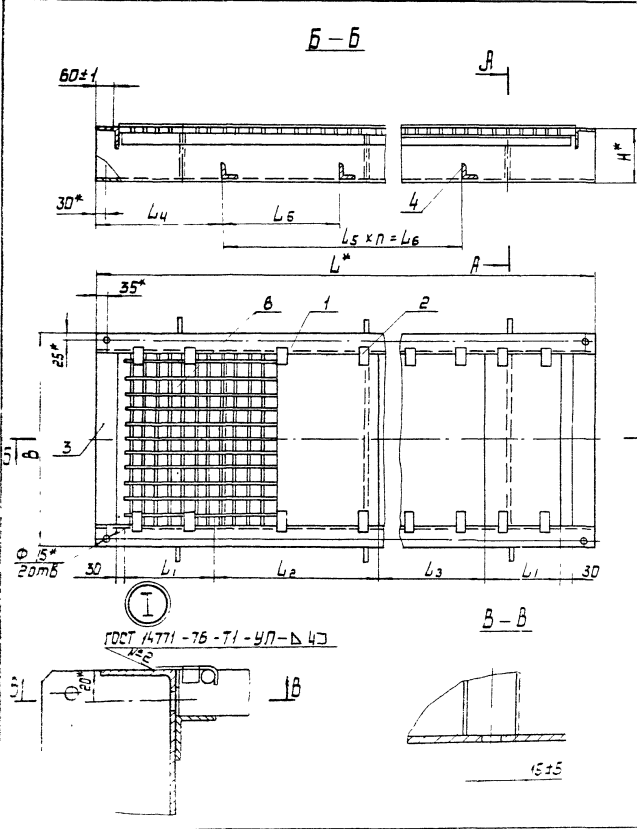
ИДЖИ подл. Шабель и вата алюминия

Формат	Зона	Паз.	Обозначение	Наименование	Кол. на исполн. 1.450.3-6.1.200.3.00									Примечание		
					28	29	30	31	32	33	34	35				
				Прочие изделия												
		8		Настил решетчатый сварной типа „ВНСП“ ТУ 36-2370-88												
				Р 8	1											
				Р 13		1										
				Р 10	2											
				Р 15		2										
				Р 8			1									
				Р 13				1								
				Р 9				1								
				Р 14					1							
				Р 10						2						
				Р 15							2					
					Шабель											
					Шабель	ПР-30.7С	ПР-30.9С	ПР-36.7С	ПР-36.9С	ПР-40.7С	ПР-40.9С	ПР-60.7С	ПР-60.9С			
					1.450.3-6.1.200.3.00									Итого		
														15		

ИДЖИ подл. Шабель и вата алюминия

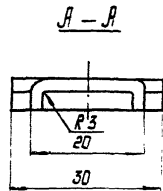
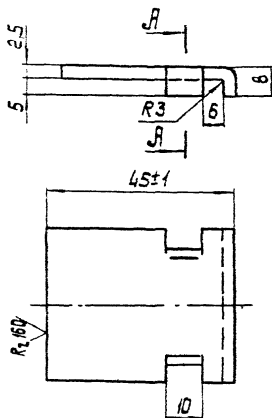
Формат	Зона	Паз.	Обозначение	Наименование	Кол. на исполн. 1.450.3-6.1.200.3.00									Примечание		
					28	29	30	31	32	33	34	35				
		8		Настил решетчатый сварной типа „ВНСП“ ТУ 36-2370-88												
				Р 8					1							
				Р 13						1						
				Р 9						1						
				Р 14							1					
				Р 10					3							
				Р 15							3					
				Р 8								1				
				Р 13									1			
				Р 9										1		
				Р 14											1	
				Р 10										4		
				Р 15											4	
					Шабель											
					Шабель	ПР-30.7С	ПР-30.9С	ПР-36.7С	ПР-36.9С	ПР-40.7С	ПР-40.9С	ПР-60.7С	ПР-60.9С			
					1.450.3-6.1.200.3.00									Итого		
														16		

23846-02 89



1. * Размеры для справок.
2. Покрытие по ту 36.25.12-27-89
3. Маркировать по табл. исполнения. Шрифт и способ нанесения по ту 36.25.12-27-89.
4. Дет. поз. 2 устанавливается по 4 шт. на каждую решетку длиной до 500 мм и по 6 шт на решетку длиной 1200 мм.

		1.450.3 - 61 2.0.0.3.0.0.06	
		Площадка ПХР	Итого Масса Маштаб
		Сборочный чертеж	Р Сл. табл. —
нач. отд. Кашкин В. Маштаб			лист 1 из листов 2
контр. Пономоренко			ЦНИИ проектирования
д. констр. Пычкин			
исп. инж. Шматова			



Обозначение	Материалы
1.450.3 - 6.1 2.00.3.0.1	Лист Б ПН-2,5 ГОСТ 19903 - 74 ВСт 3 кп 2 ГОСТ 14637 - 79
- 01	Лист Б ПН-2,5 ГОСТ 19903 - 74 ВСт 3 кп 5 ГОСТ 14637 - 79

					1.450.3 - 6.1 2.00.3.0.1
					Скоба
					Лист Листов 1
И. КОСТА	П. КОНОНОВ	Л. КОСТА			ЦНИИ ПРОЕКТ ЛЕЗ- КОНСТРУКЦИ Я
А. КОСТА	П. КОНОНОВ	Л. КОСТА			
Инженер	Инженер	Инженер			

Итого по листам, указанным в составе ведомости №

Формат	Зона	Лист	Обозначение	Наименование	Кол. на исполн. 1.450.3-6.1.200.300								Примечание	
					-	01	02	03	04	05	06	07		08
				<u>Документация</u>										
			1.450.3-6.1.200.310 СБ	Сборочный чертёж										
				<u>Детали</u>										
			1.450.3-6.1.200.1.11	Балка	2									
			-01	Балка		2								
			-02	Балка			2							
			-03	Балка				2						

Шифр	Б9	Б12	Б15	Б18	Б24	Б30	Б36	Б48	Б60
------	----	-----	-----	-----	-----	-----	-----	-----	-----

			1.450.3-6.1.200.300				
			Балка		Лист	Лист	Лист
					Р	1	5
И.контр.	Рабочее	Листы	Балка				
Л.контр.	Листы	Листы	Значительная конструкция				
Ст.инж.	Корпус	Листы					

Итого по листам, указанным в составе ведомости №

Формат	Зона	Лист	Обозначение	Наименование	Кол. на исполн. 1.450.3-6.1.200.300								Примечание	
					-	01	02	03	04	05	06	07		08
			-04	Балка					2					
			-05	Балка						2				
			-06	Балка							2			
			-07	Балка								2		
			-08	Балка									2	
				<u>Уголок</u>										
				Уголок 25x25x2,5 ГОСТ 19771-74 80x3x2 ГОСТ 11474-76										
			1.450.3-6.1.200.312 -02	L=730	2									0.72
			-03	L=1030		2								1.01
			-04	L=1330			2							1.30
			-05	L=1630				2						1.59
			-06	L=2230					2					2.18
			-07	L=2830						2				2.77
			-08	L=3430							2			3.36

Шифр	Б9	Б12	Б15	Б18	Б24	Б30	Б36	Б48	Б60
------	----	-----	-----	-----	-----	-----	-----	-----	-----

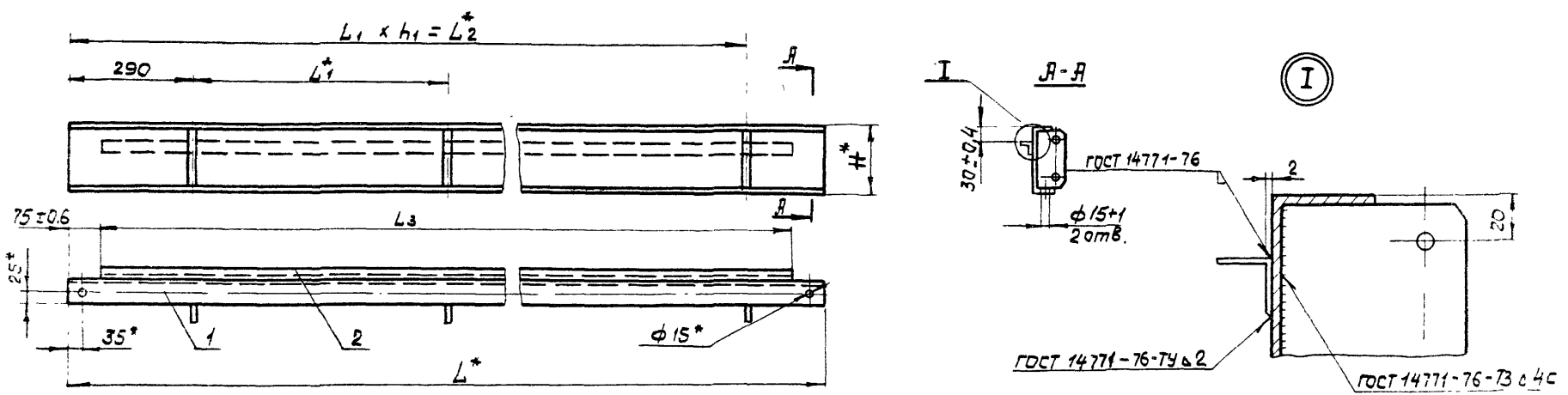
			1.450.3-6.1.200.300					Лист
								2

23846-02 93

Обозначение	Наименование	Кол. на исполн. 1.450.3-6.1 200.300										Примечание		
		-	01	02	03	04	05	06	07	08				
1.450.3-6.1 200.312 -09 -10	Узелок													
	Узелок 25x25x2,5 ГОСТ 19771-74* 8 ст 3 кл 2 ГОСТ 14174-76													
	L = 4630											2		4,54
	L = 5830											2		5,71
											Статья			
											Шифр			
											Б9			
											Б12			
											Б15			
											Б18			
											Б24			
											Б30			
											Б36			
											Б48			
											Б60			
												Лист		
1.450.3-6.1 200.300												3		

Изм. № подл.		Подпись и дата		Взам. инв. №												
Исполн.	Зона	Лист	Обозначение	Наименование	Кол. на исполн. 1.450.3-6.1 200.300										Примечание	
					09	10	11	12	13	14	15	16	17			
				<u>Документация</u>												
ЛЗ			1.450.3-6.1 200.310	Сборочный чертеж	X	X	X	X	X	X	X	X	X	X	X	X
				<u>Детали</u>												
ЛЗ	1		1.450.3-6.1 200.311 -09	Балка	2											
			-10	Балка		2										
			-11	Балка			2									
			-12	Балка				2								
			-13	Балка					2							
			-14	Балка						2						
			-15	Балка							2					
			-16	Балка								2				
					Статья											
					Шифр											
					Б9С											
					Б12С											
					Б15С											
					Б18С											
					Б24С											
					Б30С											
					Б36С											
					Б48С											
					Б60С											
											Лист					
1.450.3-6.1 200.300											4					

23846-02 911



Размеры в мм

Обозначение	Марка	Обозначение	Марка	L*	L1	L2	L3	H*	n	n1	Масса, кг
1.450.3-6.1.200.310	Б9	1.450.3-6.1.200.310-09	Б9С	880	300	300	730	100	4	1	5,37
- 01	Б12	- 10	Б12С	1180	600	600	1030				6,99
- 02	Б15	- 11	Б15С	1480	900	900	1330				8,65
- 03	Б18	- 12	Б18С	1780	1200	1200	1630				10,28
- 04	Б24	- 13	Б24С	2380	1800	1800	2230				13,56
- 05	Б30	- 14	Б30С	2980	2400	2400	2830				16,82
- 06	Б36	- 15	Б36С	3580	1500	3000	3430	160	6	2	32,17
- 07	Б48	- 16	Б48С	4780	2700	4200	4630				42,55
- 08	Б60	- 17	Б60С	5980	1800	5400	5830				52,95

			1.450.3-6.1 200.310 СБ		
			Балка		
			Сборочный чертеж		
			Стадия	Масса	Масштаб
			Р	см. табл.	—
			Лист	лист в 1	
И. контр.	Понамаренко	Копеев			
Гл. конст.	Птичкин	Менделеев			
Инж.	Шнаурба	Шульц			
			ЦНИИпроектЛег-конструкция		

инв. № подл. Подпись и дата Взам. инв. №

Формат	Зона	Лист	Обозначение	Наименование	Кол. на исполн. 1.450.3-6.12.0.04.00									Примечание	
					-	01	02	03	04	05	06	07	08		09
				Документация											
А3			1.450.3-6.12.0.04.00 СБ	Оборочный чертёж											
				Детали											
А3	1		1.450.3-6.12.0.01.10	Балка	2	2									
			-01	Балка			2	2							
			-02	Балка					2	2					
			-03	Балка							2	2			

Исполнения: 01... 09 - см. листы 3,4
 10... 17 - см. лист 5
 18... 27 - см. листы 6,7
 28... 35 - см. листы 8,9.

Шпр	ЛШ-97	ЛШ-99	ЛШ-127	ЛШ-129	ЛШ-157	ЛШ-159	ЛШ-187	ЛШ-189	ЛШ-247	ЛШ-249
-----	-------	-------	--------	--------	--------	--------	--------	--------	--------	--------

1.450.3-6.12.004.00		
Нач. отд. Кашкин В.И.	Инж. Понимаренко Л.И.	Площадка ПХШ
Инж. констр. Птичкин В.С.	Инж. Каршунов В.И.	
Ст. инж. Каршунов В.И.		
		Стадия Лист Листов Р 1 9
		ЦНИИпроектлег-конструкция

инв. № подл. Подпись и дата Взам. инв. №

Формат	Зона	Лист	Обозначение	Наименование	Кол. на исполн. 1.450.3-6.12.0.04.00									Примечание	
					-	01	02	03	04	05	06	07	08		09
			-04	Балка									2	2	
А3	2		1.450.3-6.12.004.01	Настил	1	2	3		4				6		
			-01	Настил		1	2		3			4		6	
А3	3		1.450.3-6.12.0.04.02	Настил	2	2	2	2	2		2		2		
			-01	Настил		2	2		2		2		2		
А4	4		1.450.3-6.12.001.02	РвЯЗБ	2	2	2		2		2		2		
			-01	РвЯЗБ		2	2		2		2		2		
				Стандартные изделия											
	5			Болт М12-6g x 50. S8.019 ГОСТ 7798-70*	4	4	4	4	4	4	4	4	4	4	
	6			Гайка М12-6Н. S.019 ГОСТ 5915-70*	4	4	4	4	4	4	4	4	4	4	

Шпр	ЛШ-97	ЛШ-99	ЛШ-127	ЛШ-129	ЛШ-157	ЛШ-159	ЛШ-187	ЛШ-189	ЛШ-247	ЛШ-249
-----	-------	-------	--------	--------	--------	--------	--------	--------	--------	--------

1.450.3-6.12.00400

23846-02 97

Инв. №	Зона	Поз.	Обозначение	Наименование	Кол. на исполн. 1.450.3-6.1 200.400								Прим. №	
					10	11	12	13	14	15	16	17		
14	4		1.450.3-6.1 200.102	Связь	2		2		2		2			
			-01	Связь		2		2		2		2		
<u>Стандартные изделия</u>														
		5		Болт М12-69 150.58.019										
				ГОСТ 7798-70 *	4	4	4	4	4	4	4	4	4	
		6		Гайка М12-6Н. 5.019										
				ГОСТ 5915-70 *	4	4	4	4	4	4	4	4	4	
		7		Шайба 12.01.019										
				ГОСТ 6402-70 *	4	4	4	4	4	4	4	4	4	
					1.450.3-6.1 200.400.								Лист 5	

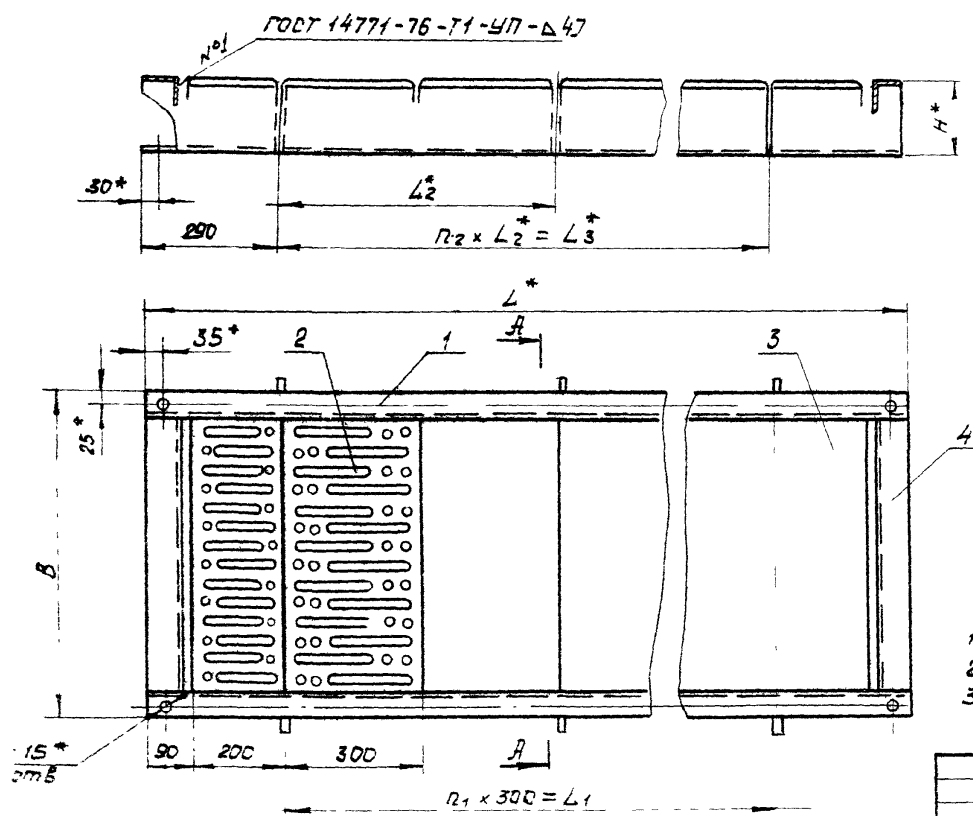
Инв. №	Зона	Поз.	Обозначение	Наименование	Кол. на исполн. 1.450.3-6.1 200.400											Прим. чание			
					18	19	20	21	22	23	24	25	26	27					
<u>Документация</u>																			
13			1.450.3-6.1 200.400 СБ	Оборачный чертеж															
				<u>Детали</u>															
13	1		1.450.3-6.1 200.110 -05	Балка	2	2													
			-10	Балка			2	2											
			-11	Балка					2	2									
			-12	Балка							2	2							
			-13	Балка									2	2					
13	2		1.450.3-6.1 200.401 -02	Настил	1		2		3		4		6						
			-03	Настил		1		2		3		4		6					
13	3		1.450.3-6.1 200.402-02	Настил	2		2		2		2		2						
					1.450.3-6.1 200.400.											Лист 6			

23816-02 99

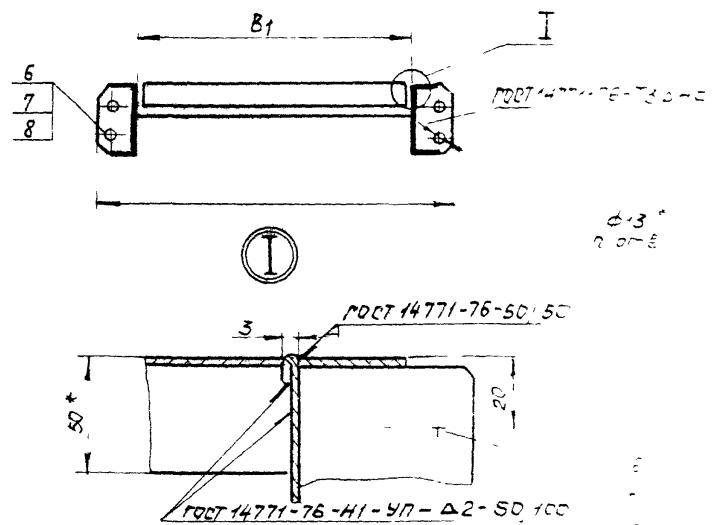
Инв. № подл.	Знак	Лист	Обозначение	Наименование	Кол. на листы										Итого		
					13	20	21	22	23	24	25	26	27				
13	4		- 03	Настил	2		2			2		2					
			1.450.3-6.1.200.402 - 02	СВЯЗЬ	2		2		2		2		2				
			- 03	СВЯЗЬ	2		2		2		2		2				
			Стандартные изделия														
		5		Болт М12-6g x 50.58.019 ГОСТ 7798-70 *	4	4	4	4	4	4	4	4	4	4	4		
		6		Гайка М12-6Н.5 019 ГОСТ 5919-70 *	4	4	4	4	4	4	4	4	4	4	4		
		7		Шайба 12.01.019 ГОСТ 6402-70 *	4	4	4	4	4	4	4	4	4	4	4		
					Шифр	Статус											Лист
					1.450.3 - 6.1 20.0.400										7		

Инв. № подл.			Подпись и дата			Взам. инв. №			Кол. на листы 1.450.3-6.1.20.0.4.00								Итого
Формат	Знак	Лист	Обозначение	Наименование	28	29	30	31	32	33	34	35					
			Документация														
13			1.450.3-6.1.20.0.4.00 СВ	Оборачной чертеж	X	X	X	X	X	X	X	X	X				
			Детали														
13	1		1.450.3-6.1.20.0.4.01 - 14	Балка	2	2											
			- 15	Балка			2	2									
			- 16	Балка					2	2							
			- 17	Балка							2	2					
13	2		1.450.3-6.1.20.0.4.01 - 02	Настил	8		10		14		16						
			- 03	Настил		8		10		14		16					
13	3		1.450.3-6.1.20.0.4.02 - 02	Настил	2		2		2		2						
			- 03	Настил		2		2		2		2					
					Шифр	Статус											Лист
					1.450.3-6.1.20.0.4.00										9		

23846-02 100



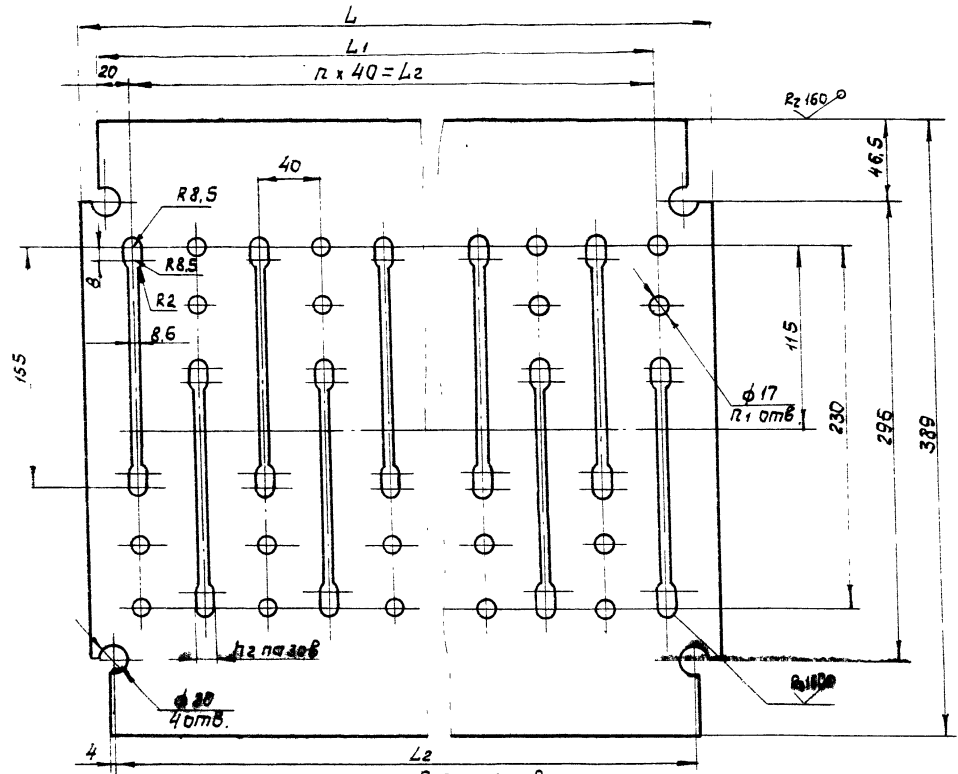
А-А повернуто



- 1.* Размеры для справок
- 2 Покрyтие по ТУ 36.25 12-27-89.
- 3. Маркировать по табл. исполнения, шрифт - способ нанесения по ТУ 36.25 12-27-89

		1.450 3-6.1 200.400 СБ	
		Площадка ПХЛШ	
		Сборочный чертеж	
ИЗМ. №	КОМАНДА	КОМАНДА	КОМАНДА
ИЗМ. №	КОМАНДА	КОМАНДА	КОМАНДА
ИЗМ. №	КОМАНДА	КОМАНДА	КОМАНДА
ИЗМ. №	КОМАНДА	КОМАНДА	КОМАНДА

Развертка



Размеры в мм

Обозначение	L	L ₁	L ₂	L ₃	n	n ₁	n ₂	Материал	Масса, кг
1.450.3-6.1 200.40.1	624	600	592	560	14	30	15	Лист Б-ПН-2 ГОСТ 19903-74*	3,73
-01	824	800	792	760	19	40	20	Лист В-СМ 3 кл 2 ГОСТ 16523-70*	4,93
-02	624	600	592	560	14	30	15	Лист Б-ПН-2 ГОСТ 19903-74*	3,73
-03	824	800	792	760	19	40	20	Лист В-СМ 3 кл 2 ГОСТ 16523-70*	4,93

1. 450 3 - 6.1 200.40.1

Изм. № 01 от 10.01.2010 г. в соответствии с требованиями ГОСТ 10.01.01

№	Обозначение	Наименование	Кол. на исполн.									Примечание	
			01	02	03	04	05	06	07	08	09		
		Документация											
13	1.450.3-6.1 300.1.00 СБ	Оборочный чертеж											
		Детали											
13	1.450.3-6.1 300.1.01	Стойка	1										
		-01 Стойка		1									
		-02 Стойка			1								
		-03 Стойка				1							

Шифр	01	02	03	04	05	06	07	08	09
СХ 2.2									
СХ 2.8									
СХ 3.4									
СХ 4.0									
СХ 4.6									
СХ 5.2									
СХ 5.8									
СХ 6.4									
СХ 7.0									
СХ 8.2									

Нач. отд.	Вед. инж.	1.450.3-6.1 300.100			
И. контр.	Кучевал				
И. кан.	Кучевал				
Г. пр.	Богомаз				
Б. и. с.	Савельев				
Проб.	Савельев				
Исполн.	Степаненко				

Стремянка СХ

Стадия	Лист	Листов
Р	1	7

Укринпроекттавто-конструкция

Инв. № подл. Подпись и дата. Взам. инв. №

№	Обозначение	Наименование	Кол. на исполн.									Примечание
			01	02	03	04	05	06	07	08	09	
		-04 Стойка				1						
		-05 Стойка					1					
		-06 Стойка						1				
		-07 Стойка							1			
		-08 Стойка								1		
		-09 Стойка									1	
13	1.450.3-6.1 300.10.2	Стойка	1									
		-01 Стойка		1								
		-02 Стойка			1							
		-03 Стойка				1						
		-04 Стойка					1					
		-05 Стойка						1				
		-06 Стойка							1			
		-07 Стойка								1		
		-08 Стойка									1	

Шифр	01	02	03	04	05	06	07	08	09
СХ 2.2									
СХ 2.8									
СХ 3.4									
СХ 4.0									
СХ 4.6									
СХ 5.2									
СХ 5.8									
СХ 6.4									
СХ 7.0									
СХ 8.2									

1.450.3-6.1 300.100

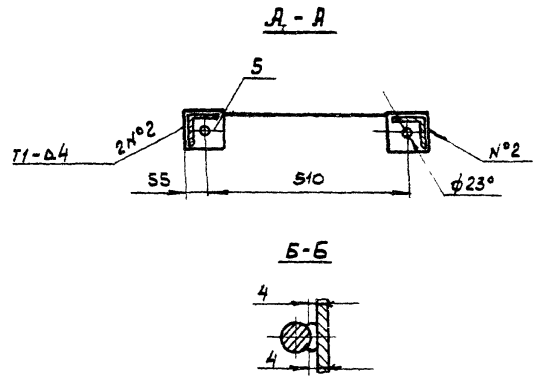
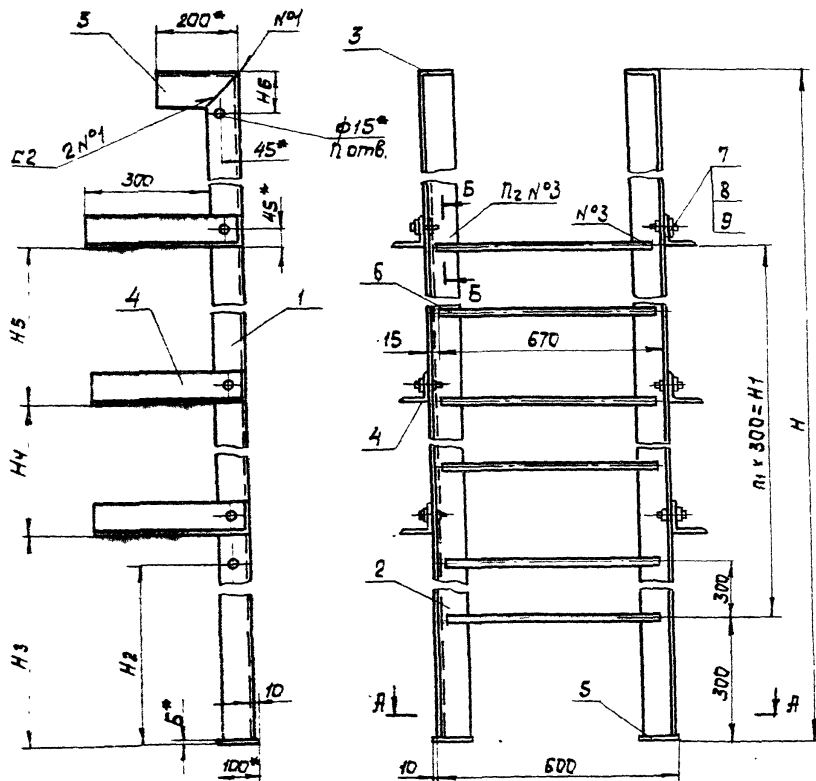
Лист	2
------	---

23846-02 108

Инв. №	Формат	Знак	Лист	Наименование	Обозначение	Кол. на исполн. 1.450.3-6.1.300.100										Примечание							
						10	11	12	13	14	15	16	17	18	19								
Л1	1			1.450.3-6.1.300.01-10	Детали																		
					Стойка	1																	
					-11	Стойка		1															
					-12	Стойка			1														
					-13	Стойка				1													
					-14	Стойка					1												
					-15	Стойка						1											
					-16	Стойка							1										
					-17	Стойка								1									
					-18	Стойка									1								
Л3	2			1.450.3-6.1.300.102-10	Стойка	1																	
					-11	Стойка		1															
					-12	Стойка			1														
					-13	Стойка				1													
						Шифр	СХ 2.2С	СХ 2.8С	СХ 3.4С	СХ 4.0С	СХ 4.6С	СХ 5.2С	СХ 5.8С	СХ 6.4С	СХ 7.0С	СХ 8.2С							
						1.450.3-6.1.300.01.00											Лист						
																	5						

Инв. №	Формат	Знак	Лист	Подпись и дата	Взам. инв. №	Обозначение	Наименование	Кол. на исполн. 1.450.3-6.1.300.100										Примечание				
								10	11	12	13	14	15	16	17	18	19					
Л3						1.450.3-6.1.300.1.02-14	Стойка					1										
						-15	Стойка						1									
						-16	Стойка								1							
						-17	Стойка									1						
						-18	Стойка										1					
						-19	Стойка											1				
Л4	3					1.450.3-6.1.300.103-02	Уголок	1	1	1	1	1	1	1	1	1	1					
						-03	Уголок	1	1	1	1	1	1	1	1	1	1	1	1			
Л4	4					1.450.3-6.1.300.104-02	Уголок	1	1	1	1	1	2	2	2	2	3					
						-03	Уголок	1	1	1	1	1	2	2	2	2	3					
Л4	5					1.450.3-6.1.300.105-01	Плита	2	2	2	2	2	2	2	2	2	2					
							Пруток															
							Круг В18100Т2590-71															
							ВСтЗен5 100Т535-88															
Л6	6					1.450.3-6.1.300.106-01	L = 570	4	6	8	10	12	14	16	18	20	24					
												Шифр	СХ 2.2С	СХ 2.8С	СХ 3.4С	СХ 4.0С	СХ 4.6С	СХ 5.2С	СХ 5.8С	СХ 6.4С	СХ 7.0С	СХ 8.2С
						1.450.3-6.1.300.100											Лист					
																	6					

23846-02
110



- 1.* Размеры для справок.
- 2. Неуказанные предельные отклонения, размеров по ГОСТ 2560-83.
- 3. Покрытие - по ТУ 36.26.12-27-89.
- 4. Маркировку выполнить по табл. исполнения. Шрифт и способ нанесения по ТУ 36.25.12-27-89.

			1.450.3-6.1 300.100.СБ				
Нач. отд.	Северякин	<i>[Signature]</i>	Стремянка СХ сборочный чертеж.	Стадия	Масса	Участков	
Н. контр.	Кучевоп	<i>[Signature]</i>		Р	см.	табл.	—
Тя. конст.	Кучевоп	<i>[Signature]</i>		Лист	Листов 1		
ТМП	Богомаз	<i>[Signature]</i>		УкрНИИпроект- стальконструкция			
Бывацкий	Савельев	<i>[Signature]</i>					
Проберя	Савельев	<i>[Signature]</i>					
Исполнил	Степанчик	<i>[Signature]</i>					

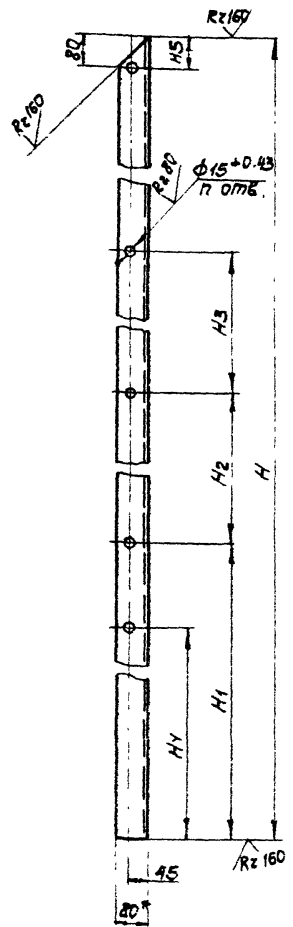
Размеры в мм

Обозначение	Марка	Обозначение	Марка	H	H ₁	H ₂	H ₃	H ₄	H ₅	H ₆	n	n ₁	n ₂	Масса, кг
1.450.3-6.1 3.00.1.00	СИ-22	1.450.3-6.1 3.00.1.00-10	СИ-22С	2200	900	—	1200			—	—	3	8	37,5
-01	СИ-28	-11	СИ-28С	2800	1500		1800					5	12	46,9
-02	СИ-34	-12	СИ-34С	3400	2100	2100	2400	—	—	100	2	7	16	56,3
-03	СИ-40	-13	СИ-40С	4000	2700		3000	9	20			65,6		
-04	СИ-46	-14	СИ-46С	4600	3300		3600	11	24			75,0		
-05	СИ-52	-15	СИ-52С	5200	3900		2200	2000	13			28	88,6	
-06	СИ-58	-16	СИ-58С	5800	4500		2400	2400	15			32	98,0	
-07	СИ-64	-17	СИ-64С	6400	5100		2600	2600	17			36	107,4	
-08	СИ-70	-18	СИ-70С	7000	5700		3000	3000	19			40	116,8	
-09	СИ-82	-19	СИ-82С	8200	6900		2400	2400	2400			23	48	139,7

1.450.3-6.1 3.00.1.00 СБ

Лист

2

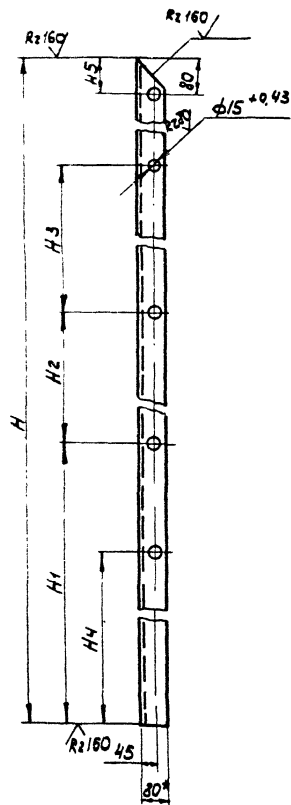


Размеры в мм

Обозначение	H	H1	H2	H3	H4	H5	n	Материал	Масса, кг
1.460.3-6.1 3.00.1.01	2194	1245	—	—	—	—	1	Уголок 80x80x5 ГОСТ 19771-74* ВстЗ кн 2 ГОСТ 11474-76*	12,86
-01	2794	1845	—	—	—	—	1		16,41
-02	3394	2445	—	—	—	—	3		19,96
-03	3994	3045	—	—	—	—	3		23,50
-04	4594	3645	—	—	—	—	3		27,05
-05	5194	2245	2000	—	2100	100	4		30,60
-06	5794	2445	2400	—	—	—	4		34,15
-07	6394	2845	2600	—	—	—	4		37,70
-08	6994	3045	3000	—	—	—	4		41,25
-09	8194	2445	2400	2400	—	—	5		48,35
-10	2194	1245	—	—	—	—	1		12,86
-11	2794	1845	—	—	—	—	1		16,41
-12	3394	2445	—	—	—	—	3		19,96
-13	3994	3045	—	—	—	—	3		23,50
-14	4594	3645	—	—	—	—	3		27,05
-15	5194	2245	2000	—	2100	100	4		30,60
-16	5794	2445	2400	—	—	—	4		34,15
-17	6394	2845	2600	—	—	—	4		37,70
-18	6994	3045	3000	—	—	—	4		41,25
-19	8194	2445	2400	2400	—	—	5	48,35	

1.* Размер для справок.

				1.460.3-6.1 3.00.1.01		
				Стойка		
Нач. отд	Седякин			Лист	Листов 1	
Н. контр.	Кучевол			Р	см. табл.	1.10
Л. контр.	Кучевол					
ГМП	Богомаз					
Бриг.	Савельев			Э/к/р/н/ц/пр/о/к/т/—		
Провер.	Савельев			стальконтрукция		
Исполн.	Котеланко					



Размеры в мм

Обозначение	H	H1	H2	H3	H4	H5	n	Материал	Масса, кг			
1.450.3-6.1 3.0.0.1.0.2	2194	1245	—	—	—	—	1	Уголок 80x80x5 ГОСТ 19771-74 * Вет 3 кл 2 ГОСТ 11474-76 *	12.86			
-01	2794	1845	—	—	—	—	3		16.41			
-02	3394	2445	—	—	—	2100			19.95			
-03	3994	3045	—	—	100				23.50			
-04	4594	3645	—	—					4	27.05		
-05	5194	2245	2000	—						30.60		
-06	5794	2445	2400	—	5	34.15						
-07	6394	2845	2600	—		37.70						
-08	6994	3045	3000	—		41.25						
-09	8194	2445	2400	2400	2100	100	48.35					
-10	2194	1245	—	—			1	Уголок 80x80x5 ГОСТ 19771-74 * Вет 3 кл 2 ГОСТ 11474-76 *	12.86			
-11	2794	1845	—	—					3	16.41		
-12	3394	2445	—	—						4	19.95	
-13	3994	3045	—	—							2100	23.50
-14	4594	3645	—	—								27.05
-15	5194	2245	2000	—			5	100	30.60			
-16	5794	2445	2400	—					34.15			
-17	6394	2845	2600	—					37.70			
-18	6994	3045	3000	—					41.25			
-19	8194	2445	2400	2400	48.35							

1.* Размер для справок

1.450.3-6.1 3.0.0.1.0.2			
Нач. отд.	Себякин		
Нач. констр.	Кучевал		
Г.И.П.	Богданов		
Бриг.	Давыдов		
Провер.	Давыдов		
Исполн.	Степаненко		
Станок		Сталь	Масштаб
		Р табл.	1:10
		Лист	Листов 1
Закр. и проект- Сталь констр. 11474			

✓ (V)

Рис. 1

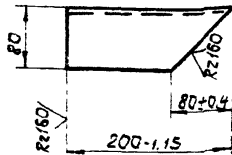


Рис. 2 - зеркальное отражение
Остальное - см. рис. 1



Обозначение	Рис. 1	Материал
1.450.3-6.1.3.0.0.1.0.3	1	Уголок 80x80x5 ГОСТ 19771-74*
-01	2	ВетЗкп 2 ГОСТ 14474-76*
-02	1	Уголок 80x80x5 ГОСТ 19771-74*
-03	2	ВетЗкп 5 ГОСТ 14474-76*

1.450.3-6.1.3.0.0.1.0.3			
Уголок	Стандия	Масса	Масштаб
	P	106	1:5
	Лист	Листов 3	
Зкрнипроектстапб-конструкция			

✓ (V)

Рис. 1

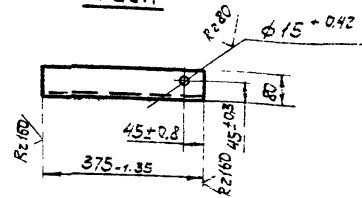
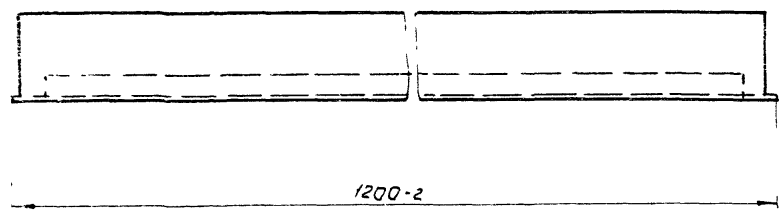
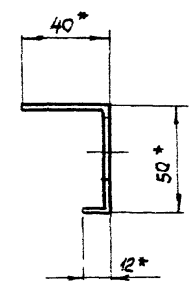
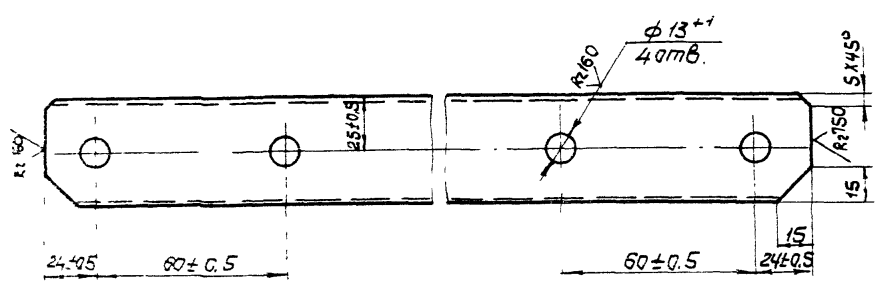


Рис. 2 - зеркальное отражение
Остальное - см. рис. 1



Обозначение	Рис.	Материал
1.450.3-6.1.3.0.0.1.0.4	1	Уголок 80x80x5 ГОСТ 19771-74*
-01	2	ВетЗкп 2 ГОСТ 14474-76*
-02	1	Уголок 80x80x5 ГОСТ 19771-74*
-03	2	ВетЗкп 5 ГОСТ 14474-76*

1.450.3-6.1.3.0.0.1.0.4			
Уголок	Стандия	Масса	Масштаб
	P	211	1:10
	Лист	Листов 1	
Зкрнипроектстапб-конструкция			



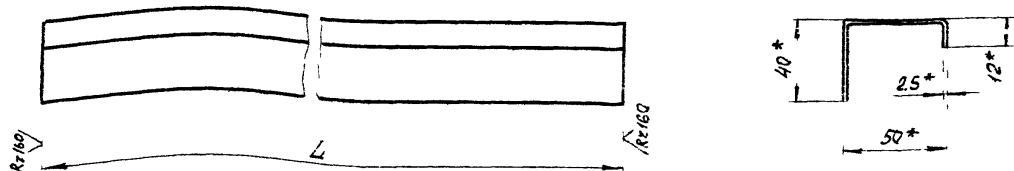
- 1* Размеры для справок
- 2 Покрытие по ТУ 36.25.12 - 27-89.
- 3 Маркировать по табл. исполнения. Шрифт и способ нанесения по ТУ 36.25.12 - 27-89

Размеры в мм

Обозначение	Марка	L	L ₁	Материал	Масса, кг
1 450 3-6.1 400.000	СХ	1200-2	60±0.5	Швеллер 50×40×12×2,5 ГОСТ 8281-80 80м3ен5 ГОСТ 11474-76*	2.18
-01	СХС			Швеллер 50×40×12×2,5 ГОСТ 8281-80 80м3ен5 ГОСТ 11474-76*	

1.450.3 - 6.1 400.000			
Стойка ограждения лестниц и площа- док СХ.		Станд.	Масса
		Р	2,18
		Насшт.	12
		Лист	Листов 1
Н. КОНТР. Панюкова		И.И.И.Проект.лег.	
Л. КОМЕТ. Пичукина		Конст. 214-2	
Ст. инж. Жилкина			

Инв. №, дата, и дата изготовления



Обозначение	Марка	L, мм	Материал	Масса, кг	Обозначение	Марка	L, мм	Материал	Масса, кг
14503-614.0000.1	ЭПНХ-7	680-3	Швеллер 50x40x12+25 ГОСТ 8281-80 50т3кп ГОСТ 11474-76*	1,23	14503-614.0000.1-10	ЭПНХ-7С	680-3	Швеллер 50x40x12+25 ГОСТ 8281-80 50т3кп ГОСТ 11474-76*	1,23
-01	ЭПНХ-9	880-3		1,61	-11	ЭПНХ-9С	880-3		1,61
-02	ЭПНХ-12	1180-3		2,16	-12	ЭПНХ-12С	1180-3		2,16
-03	ЭПНХ-15	1480-3		2,71	-13	ЭПНХ-15С	1480-3		2,71
-04	ЭПНХ-18	1780-3		3,26	-14	ЭПНХ-18С	1780-3		3,26
-05	ЭПНХ-24	2380-3		4,36	-15	ЭПНХ-24С	2380-3		4,36
-06	ЭПНХ-30	2980-3		5,46	-16	ЭПНХ-30С	2980-3		5,46
-07	ЭПНХ-36	3580-3		6,56	-17	ЭПНХ-36С	3580-3		6,56
-08	ЭПНХ-48	4780-3		8,76	-18	ЭПНХ-48С	4780-3		8,76
-09	ЭПНХ-60	5980-3		10,96	-19	ЭПНХ-60С	5980-3		10,96

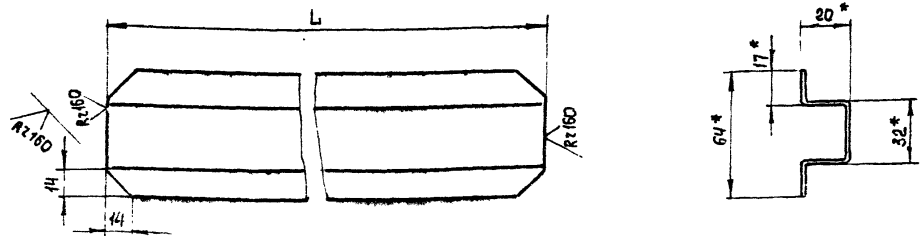
- 1 * Размеры для справок
 - 2 Покрyтие по ТУ 36 25 12-27-89.
 - 3 Маркировка по табл. исполнения.
- Шрифт и способ нанесения по ТУ 36 25.12-27-89

14503-6.14.0000.1					
Элемент поручня ЭПНХ, ЭПНХ45; ЭПНХ60.			Отдел	Масса	Насштаб
			Р	см табл	1 2
			Лист 1 из листов 2		
			ИЗУСПРОБИТЕ 2- КОНСТРУКЦИЮ		
И. КОМП.:	П. КОМП.:	И. КОМП.:			
Гл. конст.	П. конст.	И. конст.			
Вед. инж.	Б. инж.	И. инж.			
10т. инж.	Л. инж.	И. инж.			

продолжение

Обозначение	Марка	Л, мм	Материал	Масса, кг	Обозначение	Марка	Л, мм	Материал	Масса, кг
1.450.3-6.14.00001-20	ЭПЛХ 45-18	2510-3	Швеллер 50х40х12х2,5 ГОСТ 8281-80 80х3х12х2,5 ГОСТ 11474-76	4.60	1.450.3-6.14.00001-30	ЭПЛХ 45-18С	2510-3	Швеллер 50х40х12х2,5 ГОСТ 8281-80 80х3х12х2,5 ГОСТ 11474-76	4.60
-21	ЭПЛХ 45-24	3360-3		6.16	-31	ЭПЛХ 45-24С	3360-3		6.16
-22	ЭПЛХ 45-30	4210-3		7.71	-32	ЭПЛХ 45-30С	4210-3		7.71
-23	ЭПЛХ 45-36	5050-3		9.25	-33	ЭПЛХ 45-36С	5050-3		9.25
-24	ЭПЛХ 45-42	5900-3		10.81	-34	ЭПЛХ 45-42С	5900-3		10.81
-25	ЭПЛХ 60-18	1874-3		3.43	-35	ЭПЛХ 60-18С	1874-3		3.43
-26	ЭПЛХ 60-24	2566-3		4.70	-36	ЭПЛХ 60-24С	2566-3		4.70
-27	ЭПЛХ 60-30	3260-3		5.97	-37	ЭПЛХ 60-30С	3260-3		5.97
-28	ЭПЛХ 60-36	3852-3		7.06	-38	ЭПЛХ 60-36С	3852-3		7.06
-29	ЭПЛХ 60-42	4645-3		8.51	-39	ЭПЛХ 60-42С	4645-3		8.51

1.450.3 - 6.14.000.001



Обозначение	Марка	L, мм	Материал	Масса, кг	Обозначение	Марка	L, мм	Материал	Масса, кг
1 450.3-6.1400002	ЭСПХ - 7	680-3	Корытный профиль	0.99	450.3-6.1400002-10	ЭСПХ - 7С	680-3	Корытный профиль	0.99
-01	ЭСПХ - 9	880-3		1.28	-11	ЭСПХ - 9С	880-3		1.28
-02	ЭСПХ - 12	1180-3		1.72	-12	ЭСПХ - 12С	1180-3		1.72
-03	ЭСПХ - 15	1480-3		2.16	-13	ЭСПХ - 15С	1480-3		2.16
-04	ЭСПХ - 18	1780-3		2.60	-14	ЭСПХ - 18С	1780-3		2.60
-05	ЭСПХ - 24	2380-3		3.47	-15	ЭСПХ - 24С	2380-3		3.47
-06	ЭСПХ - 30	2980-3		4.58	-16	ЭСПХ - 30С	2980-3		4.58
-07	ЭСПХ - 36	3580-3		5.23	-17	ЭСПХ - 36С	3580-3		5.23
-08	ЭСПХ - 48	4780-3		6.98	-18	ЭСПХ - 48С	4780-3		6.98
-09	ЭСПХ - 60	5980-3		8.73	-19	ЭСПХ - 60С	5980-3		8.73

- 1* Размеры для справок.
- 2 Покрытие по ТУ 36.25.12 - 27 - 89.
- 3 Маркировать по табл. исполнения. Шрифт и способ нанесения по ТУ 36.25.12 - 27 - 89.

1.450.3-6.1400002			
Элемент струны ЭСПХ ; ЭСЛХ 45; ЭСЛХ 60.			Станд. Масса Масштаб см. табл. 1:2
			Лист 1 Листов 2
Н. контр. Пономаренко	Л. контр. Птичкин	Вед. инж. Борзубов	Инж. Жуклина

продолжение

Обозначение	Марка	Л, мм	Материал	Масса, кг	Обозначение	Марка	Л, мм	Материал	Масса, кг
1.450.3-6.1400.002-20	ЭСЛХ45-18	2510-3	Корытный профиль	3,66	1.450.3-6.1400.002-30	ЭСЛХ45-18С	2510-3	Корытный профиль 32х20х17х2 ГОСТ 8283-71* 8Ст3сп5 ГОСТ 1474-76*	3,66
-21	ЭСЛХ45-24	3360-3		4,91	-31	ЭСЛХ45-24С	3360-3		4,91
-22	ЭСЛХ45-30	4210-3		6,15	-32	ЭСЛХ45-30С	4210-3		6,15
-23	ЭСЛХ45-36	5050-3		7,37	-33	ЭСЛХ45-36С	5050-3		7,37
-24	ЭСЛХ45-42	5900-3		8,61	-34	ЭСЛХ45-42С	5900-3		8,61
-25	ЭСЛХ 60-18	1874-3		2,74	-35	ЭСЛХ 60-18С	1874-3		2,74
-26	ЭСЛХ 60-24	2566-3		3,73	-36	ЭСЛХ 60-24С	2566-3		3,73
-27	ЭСЛХ 60-30	3260-3		4,76	-37	ЭСЛХ 60-30С	3260-3		4,76
-28	ЭСЛХ 60-36	3852-3		5,62	-38	ЭСЛХ 60-36С	3852-3		5,62
-29	ЭСЛХ 60-42	4645-3		6,78	-39	ЭСЛХ 60-42С	4645-3		6,78

Инв. № табл. / Подпись и дата / Взам. инв. №

1.450.3-6.1400.001

инв. № подл. Подпись и дата Взам. инв. №

Инв. № подл.	Зона	Лист	Обозначение	Наименование	кол. на исполн. 1.450.3-6.1.500.100							Примечание	
					-	01	02	03	04	05	06		07
				Документация									
83			1.450.3-6.1.500.100.06	Оборачный чертеж	X	X	X	X	X	X	X	X	
				Детали									
84	1		1.450.3-6.1.500.101	Пояс	3	4	5	6	7	8	9	11	
				Подкос									
				Полоса БЧ40 ГОСТ 103-76									
				Вст 3 кп 2 ГОСТ 535-88									
84	2		1.450.3-6.1.5.00.1.02	L = 720	2	2	2	2	2	2	2	2	0,9кг

Шифр	Станд.
ОГС-24	
ОГС-18.4	
ОГС-24Н	
ОГС-30.4	
ОГС-36.4	
ОГС-42.4	
ОГС-48.4	
ОГС-50.4	

1.450.3-6.1.500.100			
Мач. отв. Белякин	Инж. Контр. Луцевол	Инж. ГИП Богданов	Инж. Бригад. Савельев
Инж. Контр. Луцевол	Инж. ГИП Богданов	Инж. Бригад. Савельев	Инж. Контр. Степаненко
Ограждение стрелянок ОРС.			
Стадия	Лист	Листов	
Р	1	4	
Укринпроектстальконструкция			

инв. № подл. Подпись и дата Взам. инв. №

Инв. № подл.	Зона	Лист	Обозначение	Наименование	кол. на исполн. 1.450.3-6.1.500.100							Примечание	
					-	01	02	03	04	05	06		07
				Стяжка									
				Полоса БЧ40 ГОСТ 103-76									
				Вст 3 кп 2 ГОСТ 535-88									
84	3		1.450.3-6.1.500.103	L = 1200	3								
				-01 L = 1800		3							
				-02 L = 2400			3						
				-03 L = 3000				3					
				-04 L = 3600					3				
				-05 L = 4200						3			
				-06 L = 4800							3		
				-07 L = 6000								3	

Шифр	Станд.
ОГС-24	
ОГС-18.4	
ОГС-24Н	
ОГС-30.4	
ОГС-36.4	
ОГС-42.4	
ОГС-48.4	
ОГС-50.4	

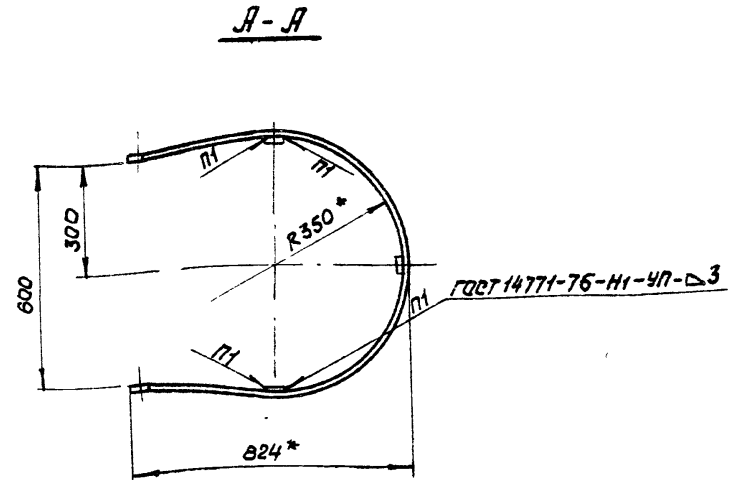
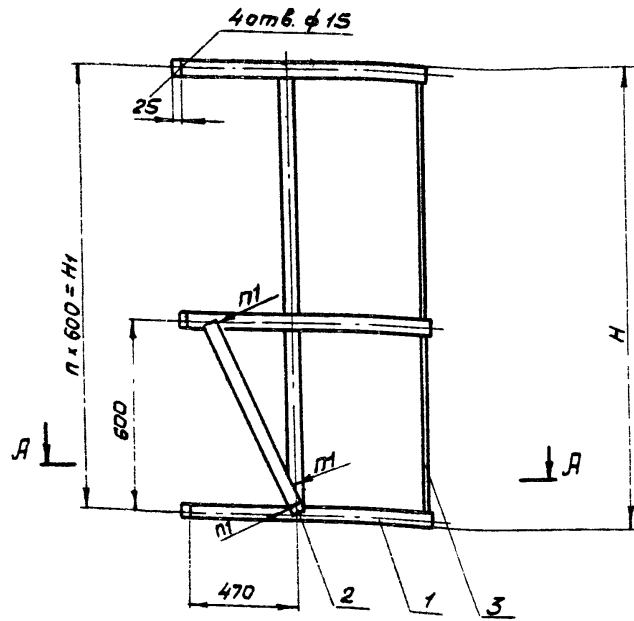
1.450.3-6.1.500.100	Лист
	2

23846-02 123

Инв. №	Наименование	Обозначение	кол. на исполн.											Примечание											
			08	09	10	11	12	13	14	15	16	17													
БЧ	1.450.3-6.15.0.0.1.0.1-01	Пояс	3	4	5	6	7	8	9	11															
		Подкос																							
		Полоса Б-4х40ГОСТ 103-16 Вст 3 ст 5 ГОСТ 535-79																							
БЧ	2.1.450.3-6.15.00.1.0.2-01	L = 120	2	2	2	2	2	2	2	2						0,9к2									
		Отстойка																							
		Полоса Б-4х40ГОСТ 103-16 Вст 3 ст 5 ГОСТ 535-88																							
БЧ	3.1.450.3-6.15.0.0.1.0.3-0.3	L = 1200	3													1,51к2									
		-09 L = 1800		3												2,26к2									
		-10 L = 2400			3											3,01к2									
		-11 L = 3000				3										3,77к2									
		-12 L = 3600					3									4,52к2									
		-13 L = 4200						3								5,28к2									
		-14 L = 4800							3							6,03к2									
											Отстойка														
											Шифр	07С 124С	07С 184С	07С 244С	07С 304С	07С 364С	07С 424С	07С 484С	07С 604С						
											1.450.3-6.15.0.0.1.0.0											Лист	3		

Инв. № подл.	Подпись и дата	Взам. инв. №	Формат	Дата	Лист	Обозначение	Наименование	кол. на исполн.											Примечание						
								08	09	10	11	12	13	14	15	16	17								
							Отстойка																		
							Полоса Б-4х40ГОСТ 103-76																		
							Вст 3 ст 5 ГОСТ 535-88																		
БЧ						3.1.450.3-6.15.0.0.1.0.3-15	L = 4800									3								7,54к2	
											Отстойка														
											Шифр	07С 124С	07С 184С	07С 244С	07С 304С	07С 364С	07С 424С	07С 484С	07С 604С						
											1.450.3-6.15.0.0.1.0.0											Лист	4		

23846-02 124



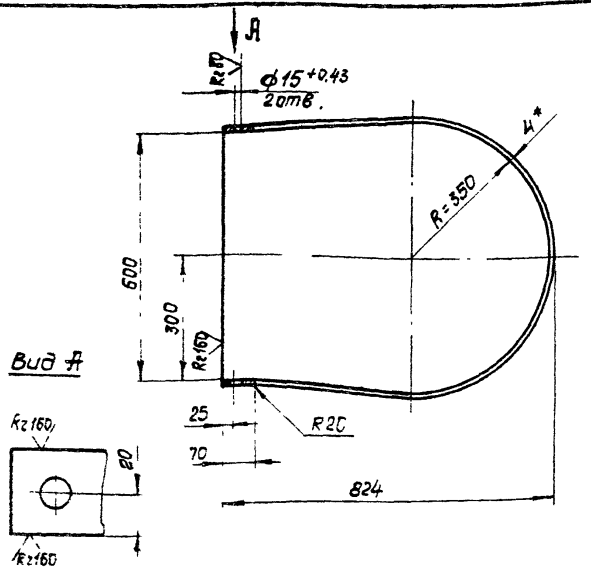
- 1. * Размеры для справок.
- 2. Неуказанные предельные отклонения размеров - по ГОСТ 25670-83.
- 3. Покрытие - по ТУ 36.25.12-27-89.
- 4. Маркировка по табл. шрифт и способ нанесения по ТУ 36.25.12-27-89.

3500 мм в ширину
 1. 3500 мм в ширину
 2. 3500 мм в ширину

Обозначение	Марка	Обозначение	Марка	H, мм	H ₁ , мм	л	л ₁	Мас-са, кг
1.450.3-61 5.0.0.1.0.0	огс-12.4	1.450.3-61 5.0.0.1.0.0-08	огс-12.4с	1240	1200	2	18	14,0
-01	огс-18.4	-09	огс-18.4с	1840	1800	3	24	18,8
-02	огс-24.4	-10	огс-24.4с	2440	2400	4	30	23,6
-03	огс-30.4	-11	огс-30.4с	3040	3000	5	36	28,5
-04	огс-36.4	-12	огс-36.4с	3640	3600	6	42	33,3
-05	огс-42.4	-13	огс-42.4с	4240	4200	7	48	38,1
-06	огс-48.4	-14	огс-48.4с	4840	4800	8	54	42,9
-07	огс-60.4	-15	огс-60.4с	6040	6000	10	66	52,6

1.450.3-61 5.0.0.1.0.0 сБ			
Нач. отд.	Седякин	Судякин	Ограждение строения- нак ОГР. Сборочный чертеж.
Н. контр.	Куцевал	Куцевал	
Гл. конст.	Куцевал	Куцевал	
ГИП	Богомаз	Богомаз	
Бригад.	Савельев	Савельев	
Провер.	Савельев	Савельев	
Исполн.	Стеланья	Савельев	

✓ ✓

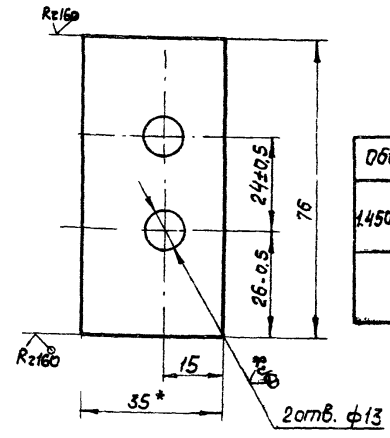


Обозначение	Материал
1.450.3-61 5.00.1.01	Полоса Б-4х40 ГОСТ 103-76 ВстЗкл 2 ГОСТ 535-88
-01	Полоса Б-4х40 ГОСТ 103-76 ВстЗкл 5 ГОСТ 535-88

* Размер для справок.
2. Неказанные предельные отклонения размеров - по ГОСТ 25670-83.

1.450.3-61 5.00.1.01		
Лист	Сталь	Масса
	Р	2,56
Лист		Листов 1
Укрупн. проект - стальконструкция		

✓ ✓



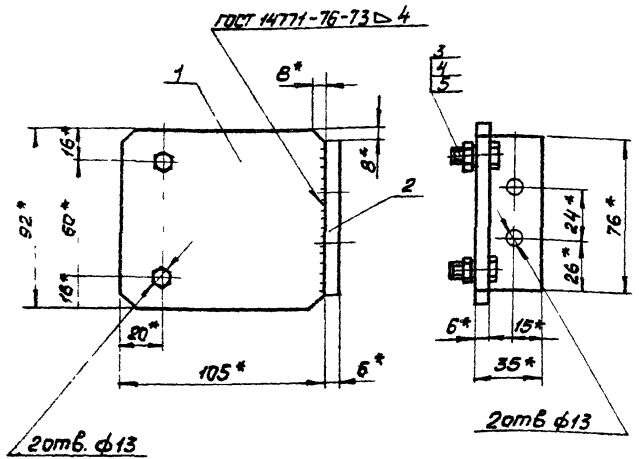
Обозначение	Материал
1.450.3-61 6.00.0.02	Полоса Б-36 ГОСТ 103-76 ВстЗкл 2 ГОСТ 535-88
-01	Полоса Б-36 ГОСТ 103-76 ВстЗкл 5 ГОСТ 535-88

* Размеры для справок.

Шиф. № техн. Проект и дата. Изгот. чл. №

1.450.3-61 6.00.0.02		
Лист	Сталь	Масса
	Р	0,13
Лист		Листов 1
Укрупн. проект лег- конструкция		

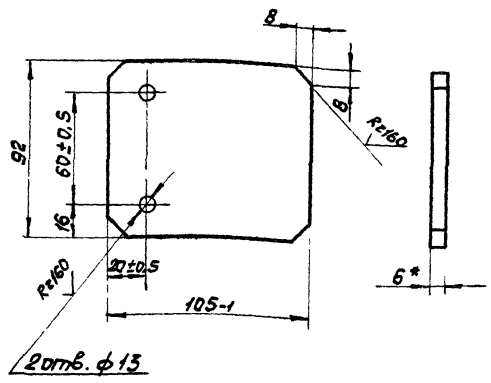
✓(✓)



Марка	Обозначение	Масса, кг
КТ	1.450.3-6.1 6.0.0.100	0,58
КТ-С	-01	0,58

- * Размер для справок.
- Покрытие по ТУ 36.25.12-27-89.
- Маркировать по табл. исполнения. Шрифт и способ нанесения по ТУ 36.25.12-27-89.

1.450.3-6.1 6.0.0.1.0.0 СБ		
Кронштейн торцевой КТ. Сборочный чертеж.	Сталь Масса Наситоб	
	Р	см, табл 1:2
	Лист	Листов 1
	ЦНИИпроектрез-конструкция	

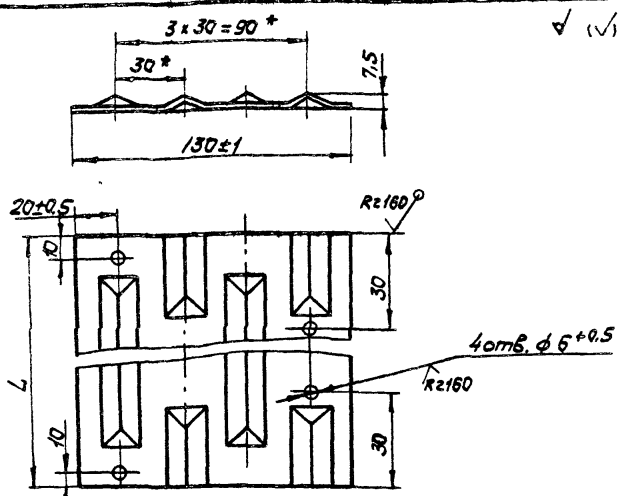


Обозначение	Материал
1.450.3-6.1 6.0.0.1.0.1	Лист Б-ПН-6 ГОСТ 19903-74 * Вст 3 кл 2 ГОСТ 14637-79
- 01	Лист Б-ПН-6 ГОСТ 19903-74 * Вст 3 кл 5 ГОСТ 14637-79

* Размеры для справок.

Шифр проекта, Подпись и дата, Взам. инв. №

1.450.3-6.1 6.0.0.1.0.1		
Ребро	Сталь Масса Наситоб	
	Р	0,45 1:2
	Лист	Листов 1
	ЦНИИпроектрез-конструкция.	



Обозначение	Марка	Л, мм	Материал	Масса, кг
1.450.3-6.1 6.0.0.0.0.1	НФ-7	700-2.0	Настил ГЛ3151ТУ14-2-814-88 вст. 3 кл 2 ГОСТ 16523-70*	1,84
-01	НФ-7С		Настил ГЛ3151СТУ14-2-814-88 вст. 3 кл 5 ГОСТ 16523-70*	
-02	НФ-9	900-2.0	Настил ГЛ3150ТУ14-2-814-88 вст. 3 кл 2 ГОСТ 16523-70*	2,4
-03	НФ-9С		Настил ГЛ3150СТУ14-2-814-88 вст. 3 кл 5 ГОСТ 16523-70*	

- * Размер для справок.
- Покрытие по ТУ 36.25.12-27-89.
- Маркировать по таблице исполнения. Шрифт и способ нанесения по ТУ 36.25.12-27-89.

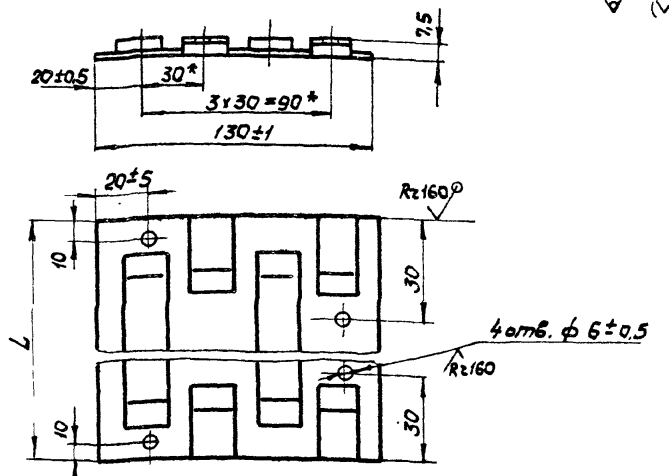
1.450.3-6.1 6.0.0.0.0.1

Накладка НФ

Стадия	Масса	Насчитано
Р	см. табл. 1:2	
Лист	Листов 1	

ЦНИИпроектлег-конструкция

Н.контр. Пономаренко И.Оксид
Л.контр. Птичкин И.Иванов
Ст. инж. Лукьяненко В.Иванов



Обозначение	Марка	Л, мм	Материал	Масса, кг
1.450.3-6.1 6.0.0.0.0.2	НВ-7	700-2.0	Настил вст. 3 кл 2 ГОСТ 16523-70*	1,79
-01	НВ-7С		Настил вст. 3 кл 5 ГОСТ 16523-70*	
-02	НВ-9	900-2.0	Настил вст. 3 кл 2 ГОСТ 16523-70*	2,3
-03	НВ-9С		Настил вст. 3 кл 5 ГОСТ 16523-70*	

- * Размеры для справок.
- Покрытие по ТУ 36.25.12-27-89.
- Маркировать по таблице исполнения. Шрифт и способ нанесения по ТУ 36.25.12-27-89.

1.450.3-6.1 6.0.0.0.0.2

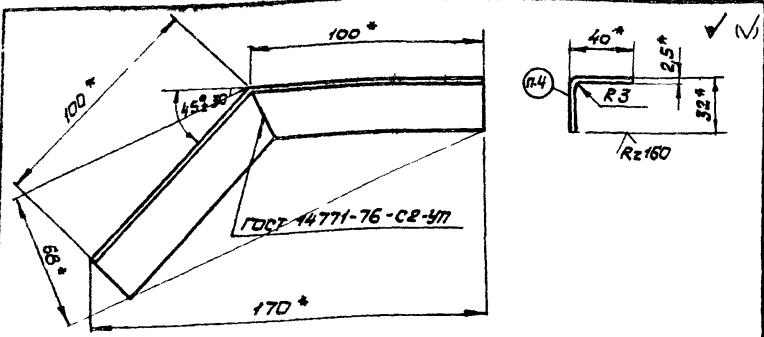
Накладка НВ

Стадия	Масса	Насчитано
Р	см. табл. 1:2	
Лист	Листов 1	

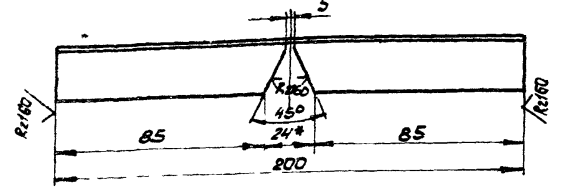
ЦНИИпроектлег-конструкция

Шрифт, способ и дата изготовления

Н.контр. Пономаренко И.Оксид
Л.контр. Птичкин И.Иванов
Ст. инж. Нельчикова И.Иванов



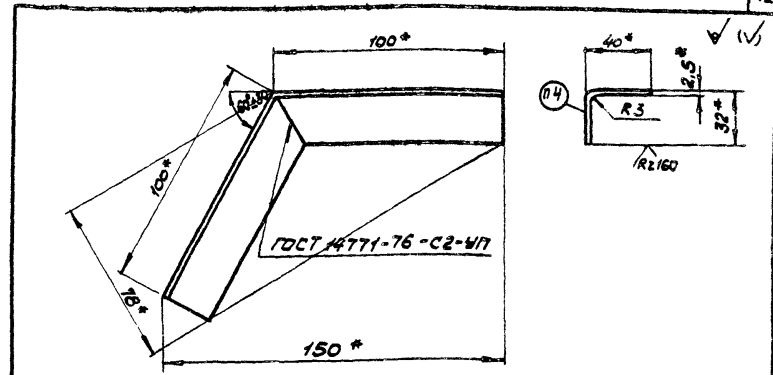
Развертка



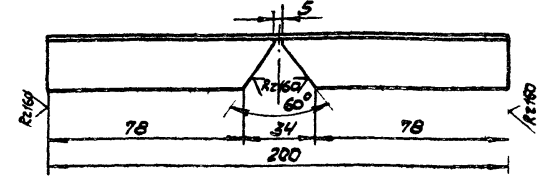
Обозначение	Материал
1.450.3-6.1 6 0.0.0.0.3	Уголок 40x32x2.5 ГОСТ 19772-86 8Ст3кп2 ГОСТ 1474-76*
-01	Уголок 40x32x2.5 ГОСТ 19772-86 8Ст3сп5 ГОСТ 1474-76*

- * Размер для справок
- ± 0.1 - предельные отклонения по ГОСТ 25670-83.
- Покрытие по ТУ 36.25.12-27-89
- Обработать по табл. исполнения Шрифт и способ нанесения по ТУ 36.25.12-27-89

1.450.3-6.1 6 0.0.0.0.3		
Добор поручня угловой ДПУУ-45	Стандия	Масса
	Р	0,26
	Лист	Листов 1
ЦНИИпроектлег-конструкция		



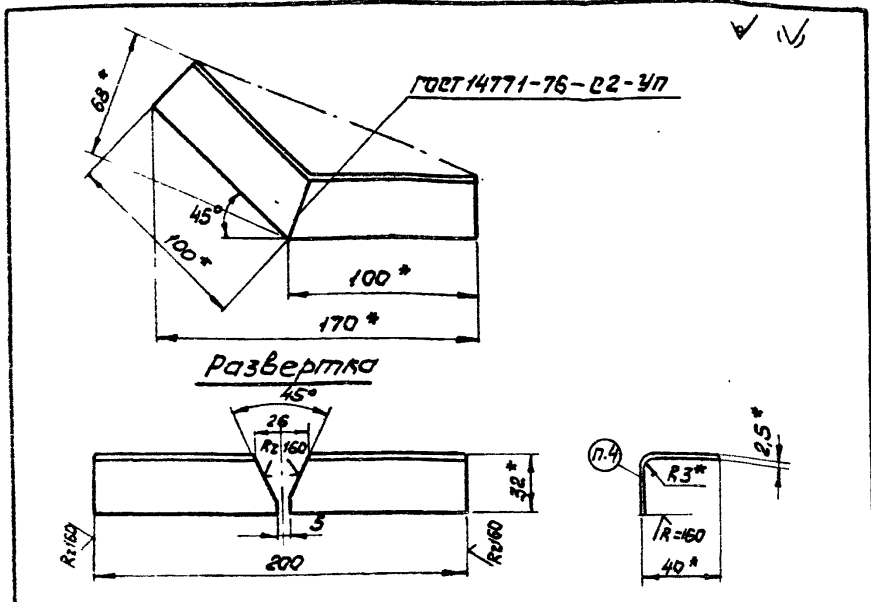
Развертка



Обозначение	Материал
1.450.3-6.1 6 0.0.0.0.4	Уголок 40x32x2.5 ГОСТ 19772-86 8Ст3кп2 ГОСТ 1474-76*
-01	Уголок 40x32x2.5 ГОСТ 19772-86 8Ст3сп5 ГОСТ 1474-76*

- 1 * Размер для справок.
- ± 0.14 - предельные отклонения по ГОСТ 25670-83.
- 3. Покрытие по ТУ 36.25.12-27-89.
- 4. Маркировать по табл. исполнения. Шрифт и способ нанесения по ТУ 36.25.12-27-89.

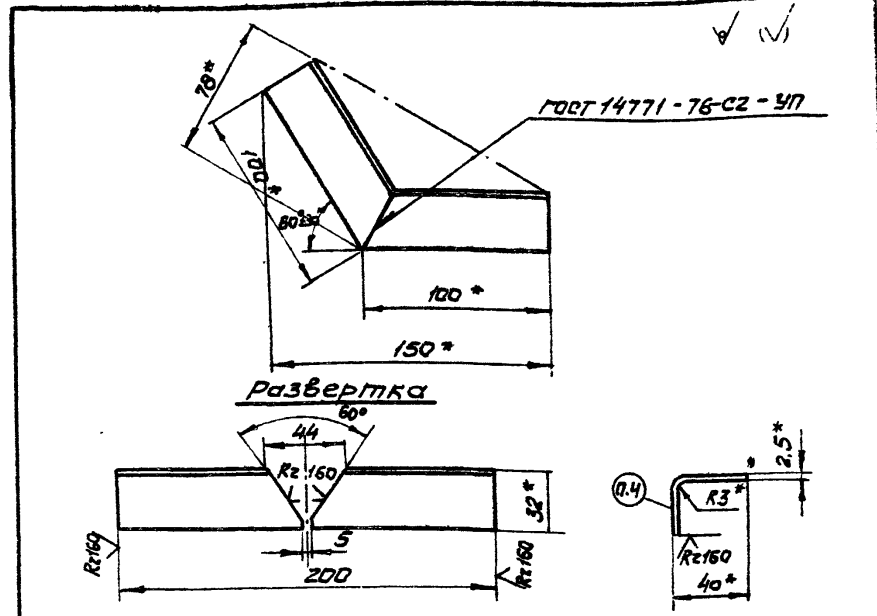
1.450.3-6.1 6 0.0.0.0.4		
Добор поручня угловой ДПУУ-60.	Стандия	Масса
	Р	0,25
	Лист	Листов 1
ЦНИИпроектлег-конструкция		



Обозначение	Материал
1. 450.3-61 6.0.0.0.5	Уголок 40x32x2,5 ГОСТ 19772-86 в Ст. 3 кп 2 ГОСТ 11474-76*
-01	Уголок 40x32x2,5 ГОСТ 19772-86 в Ст. 3 кп 5 ГОСТ 11474-76*

- * Размеры для справок.
- $h_{14} \pm \frac{J_{14}}{2}$ - предельные отклонения по ГОСТ 25670-83.
- Покрытие по ТУ 36.25.12-27-89.
- Маркировать по табл. исполнения. Шрифт и способ нанесения по ТУ 36.25.12-27-89.

1. 450.3-61 6.0.0.0.5		
Добор поручня угловой ДПУХ-135	Станд.	Масса
	Р	0,26
Добор поручня угловой ДПУХ-120	Масштаб	1:2,5
	Лист	Листов 1
И. контр. Пономаренко	Лек. кон. Птичкин	Инж. Шматова
ЦНИИпроект лег-конструкция		

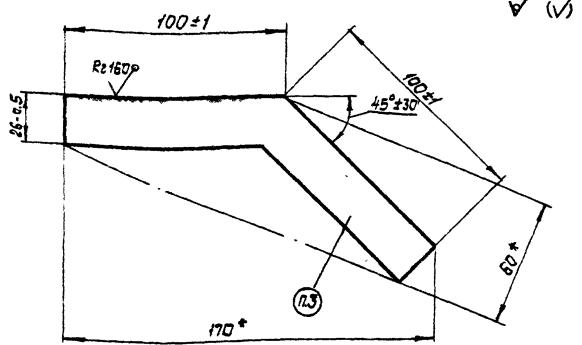


Обозначения	Материал
1. 450.3-61 6.0.0.0.6	Уголок 40x32x2,5 ГОСТ 19772-86 в Ст. 3 кп 2 ГОСТ 11474-76*
-01	Уголок 40x32x2,5 ГОСТ 19772-86 в Ст. 3 кп 2 ГОСТ 11474-76*

- * Размеры для справок.
- $h_{14} \pm \frac{J_{14}}{2}$ - предельные отклонения по ГОСТ 25670-83.
- Покрытие по ТУ 36.25.12-27-89.
- Маркировать по табл. исполнения. Шрифт и способ нанесения по ТУ 36.25.12-27-89.

Знач. в скобках - для справок и для расчета

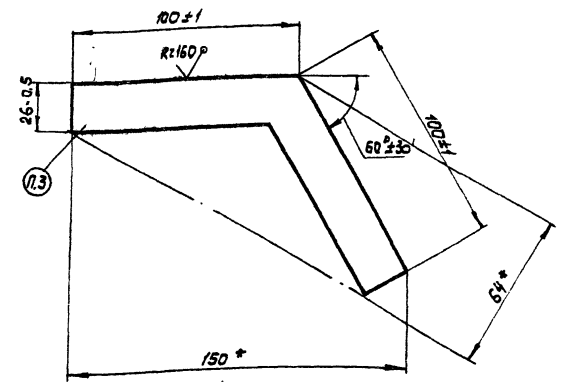
1. 450.3-61 6.0.0.0.6		
Добор поручня угловой ДПУХ-120	Станд.	Масса
	Р	0,25
Добор поручня угловой ДПУХ-135	Масштаб	1:2,5
	Лист	Листов 1
И. контр. Пономаренко	Лек. кон. Птичкин	Инж. Шматова
ЦНИИпроект лег-конструкция		



Обозначение	Материал
1.450.3-6.1 6.0000.7	Лист 6-ПН-2,5 ГОСТ 19903-74* В ст. 3 кп 2 ГОСТ 11474-76*
- 01	Лист 6-ПН-2,5 ГОСТ 19903-74* В ст. 3 кп 5 ГОСТ 11474-76*

- * Размеры для справок.
- Покрытие по ТУ 36.25.12-27-89.
- Маркировать по табл. исполнения. Шрифт и способ нанесения по ТУ 36.25.12-27-89.

1.450.3-6.1 6.0.0.0.7			
Добор струны угловой. ДСУХ-45	Стандарт	Масса	Насштаб
	Р	0.102	1:2
	Лист	Листов 1	
ЦНИИпроект лег-конструкция			

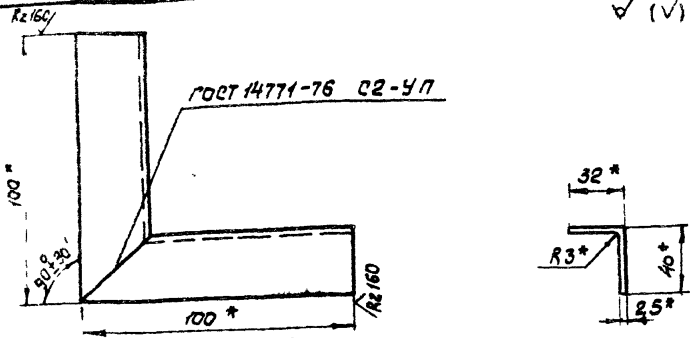


Обозначение	Материал
1.450.3-6.1 6.0000.8	Лист 6-ПН-2,5 ГОСТ 19903-74* В ст. 3 кп 2 ГОСТ 11474-76*
- 01	Лист 6-ПН-2,5 ГОСТ 19903-74* В ст. 3 кп 5 ГОСТ 11474-76*

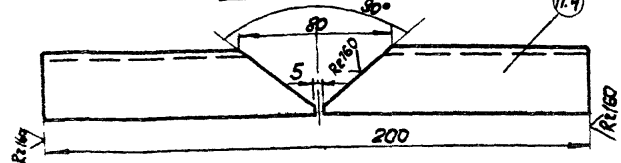
- * Размеры для справок.
- Покрытие по ТУ 36.25.12-27-89.
- Маркировать по таблице исполнения. Шрифт и способ нанесения по ТУ 36.25.12-27-89.

01
 02
 03
 04
 05
 06
 07
 08
 09
 10
 11
 12
 13
 14
 15
 16
 17
 18
 19
 20
 21
 22
 23
 24
 25
 26
 27
 28
 29
 30
 31
 32
 33
 34
 35
 36
 37
 38
 39
 40
 41
 42
 43
 44
 45
 46
 47
 48
 49
 50
 51
 52
 53
 54
 55
 56
 57
 58
 59
 60
 61
 62
 63
 64
 65
 66
 67
 68
 69
 70
 71
 72
 73
 74
 75
 76
 77
 78
 79
 80
 81
 82
 83
 84
 85
 86
 87
 88
 89
 90
 91
 92
 93
 94
 95
 96
 97
 98
 99
 100

1.450.3-6.1 6.0.0.0.8			
Добор струны уло- вой ДСУХ-60.	Стандарт	Масса	Насштаб
	Р	0.10	1:2
	Лист	Листов 1	
ЦНИИпроект лег-конструкция			



Развертка



Обозначение	Материал
1.450.3 - 6.1 6.0.0.0.9	Уголок 40x32x2,5 ГОСТ 19772-86 в ст. 3 кп 2 ГОСТ 11474-76*
-01	Уголок 40x32x2,5 ГОСТ 19772-86 в ст. 3 кп 5 ГОСТ 11474-76*

- * Размеры для справок.
- $R_{2,4} \pm 0,14$ - предельные отклонения по ГОСТ 25670-83.
- Покрытие по ТУ 36.25.12-27-89.
- Маркировать по таблице исполнения шрифт и способ нанесения по ТУ 36.25.12-27-89

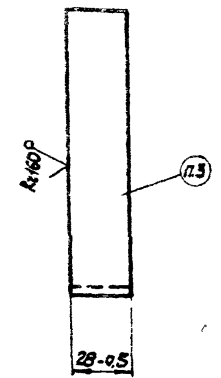
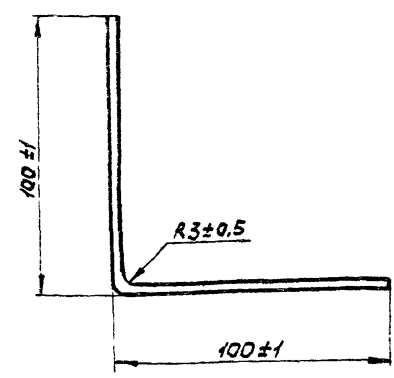
1.450.3 - 6.1 6.0.0.0.9

Добор поручня угло-
вой ДПУХ-90.

Стадия	Масса	Насштаб
Р	0,24	1:25
Лист	Листов 1	

ЦНИИпроект лег-
конструкция

Контр. Ланкозюк
Контр. Птичкин
Иск. Шматова



Обозначение	Материал
1.450.3 - 6.1 6.0.0.0.10	Лист 6-ПН-25 ГОСТ 19903-74* в ст. 3 кп 2 ГОСТ 11474-76*
-01	Лист 6-ПН-25 ГОСТ 19903-74* в ст. 3 кп 5 ГОСТ 11474-76*

- * Размеры для справок.
- Покрытие по ТУ 36.25.12-27-89.
- Маркировать по таблице исполнения шрифт и способ нанесения по ТУ 36.25.12-27-89

1.450.3 - 6.1 6.0.0.0.10

Добор стержня угловой
ДПУХ-90

Стадия	Лист	Листов
Р	2,11	2
Лист	Листов 2	

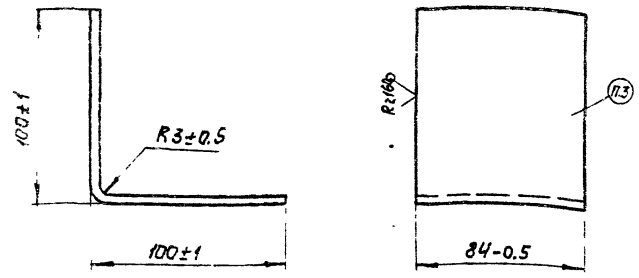
ЦНИИпроект
легконструкция

Контр. Ланкозюк
Контр. Птичкин
Иск. Шматова

ИЗМ. № 1 Листа 1 из 2

ИЗМ. № 1 Листа 1 из 2

✓(✓)

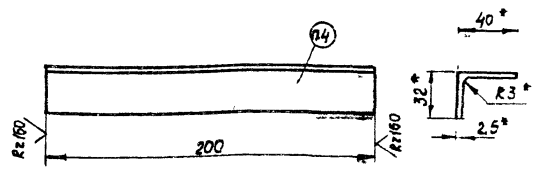


Обозначение	Материал
1.450.3-6.1 6.0.0.0.11	Лист 6-ПН-2,5 ГОСТ 19903-74* в ст. 3 кл 2 ГОСТ 11474-76*
-01	Лист 6-ПН-2,5 ГОСТ 19903-74* в ст. 3 кл 5 ГОСТ 11474-76*

1. Размеры для справок.
2. Покрытие по ТУ 36.25.12 - 27 - 89.
3. Маркировать по таблице исполнения. Шрифт и способ нанесения по ТУ 36.25.12 - 27 - 89.

1.450.3-6.1 6.0.0.0.11		
Добор бордюра угловой. ДБУХ-50		
Сталь	Масса	Масштаб
Р	0,33	1:2
Лист	Листов 1	
ЦНИИпроектлег- конструкция.		

✓(✓)



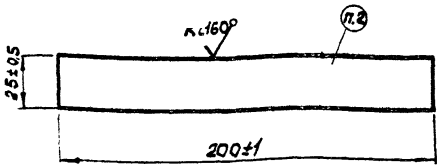
Обозначение	Материал
1.450.3-6.1 6.0.0.0.12	Уголок 40х32х2,5 ГОСТ 19772-86 в ст. 3 кл 2 ГОСТ 11474-76
-01	Уголок 40х32х2,5 ГОСТ 19772-86 в ст. 3 кл 5 ГОСТ 11474-76

1. * Размеры для справок.
2. $h_{14} \pm \frac{J_{14}}{2}$ - предельные отклонения по ГОСТ 25670-83.
3. Покрытие по ТУ 36.25.12 - 27 - 89.
4. Маркировать по таблице исполнения. Шрифт и способ нанесения по ТУ 36.25.12 - 27 - 89.

Лист № 1 из 1. Подпись и дата. Взам. инв. №

1.450.3-6.1 6.0.0.0.12		
Добор поручня прямой ДППХ.		
Сталь	Масса	Масштаб
Р	0,27	1:2
Лист	Листов 1	
ЦНИИпроектлег- конструкция.		

✓ ✓



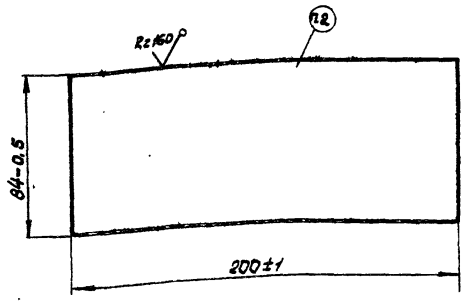
Обозначение	Материал
1.450.3-6.1 6.0.0.0.0.13	Лист 6-ПН-2,5 ГОСТ 19903-74 Вст.3 п.2 ГОСТ 11474-76*
- 01	Лист 6-ПН-2,5 ГОСТ 19903-74* Вст.3 п.3 ГОСТ 11474-76*

1. Покрытие по ТУ 36.25.12-27-89.
2. Маркировать по таблице исполнения. Шрифт и способ нанесения по ТУ 36.25.12-27-89.

Изм. №, год, Изменен и внесен в проект №, д. м. г.

1.450.3-6.1 6.0.0.0.0.13		Стадия	Масса	Неситов
Добор струны прямой ДСПХ.		Р	0.10	1:2
		Лист	Листов 1	
И. контр. Л. Конст. Разраб.	Л. Конст. Разраб.	ЦНИИпроект лег-конструкция		

✓ ✓



Обозначение	Материал
1.450.3-6.1 6.0.0.0.0.14	Лист 6-ПН-2,5 ГОСТ 19903-74* Вст.3 п.2 ГОСТ 11474-76*
- 01	Лист 6-ПН-2,5 ГОСТ 19903-74* Вст.3 п.3 ГОСТ 11474-76*

1. Покрытие по ТУ 36.25.12-27-89.
2. Маркировать по таблице исполнения. Шрифт и способ нанесения по ТУ 36.25.12-27-89.

Изм. №, год, Изменен и внесен в проект №, д. м. г.

1.450.3-6.1 6.0.0.0.0.14		Стадия	Масса	Неситов
Добор бордюра прямой ДБЛХ.		Р	0.33	1:2
		Лист	Листов 1	
И. контр. Л. Конст. Разраб.	Л. Конст. Разраб.	ЦНИИпроект лег-конструкция		