
ФЕДЕРАЛЬНОЕ АГЕНТСТВО

ПО ТЕХНИЧЕСКОМУ РЕГУЛИРОВАНИЮ И МЕТРОЛОГИИ



НАЦИОНАЛЬНЫЙ
СТАНДАРТ
РОССИЙСКОЙ
ФЕДЕРАЦИИ

ГОСТ Р ИСО/МЭК
18046—
2009

Автоматическая идентификация
ИДЕНТИФИКАЦИЯ РАДИОЧАСТОТНАЯ
Методы испытаний технических характеристик
устройств радиочастотной идентификации

ISO/IEC 18046:2006

Information technology — Automatic identification and data capture
techniques — Radio frequency identification device performance test methods
(IDT)

Издание официальное

БЗ 11—2008/427



Москва
Стандартинформ
2009

Предисловие

Цели и принципы стандартизации в Российской Федерации установлены Федеральным законом от 27 декабря 2002 г. № 184-ФЗ «О техническом регулировании», а правила применения национальных стандартов Российской Федерации — ГОСТ Р 1.0 — 2004 «Стандартизация в Российской Федерации. Основные положения»

Сведения о стандарте

1 ПОДГОТОВЛЕН Ассоциацией автоматической идентификации «ЮНИСКАН/ГС1 РУС» на основе собственного аутентичного перевода стандарта, указанного в пункте 4

2 ВНЕСЕН Техническим комитетом по стандартизации ТК 355 «Автоматическая идентификация»

3 УТВЕРЖДЕН И ВВЕДЕН В ДЕЙСТВИЕ Приказом Федерального агентства по техническому регулированию и метрологии от 16 апреля 2009 г. № 136-ст

4 Настоящий стандарт идентичен международному стандарту ИСО/МЭК 18046:2006 «Информационные технологии. Технологии автоматической идентификации и сбора данных. Методы испытаний технических характеристик устройств радиочастотной идентификации» (ISO/IEC 18046:2006 «Information technology — Automatic identification and data capture techniques — Radio frequency identification device performance test methods»).

Наименование национального стандарта изменено относительно наименования указанного международного стандарта для приведения в соответствие с ГОСТ Р 1.5 (подраздел 3.5) и учета его принадлежности к группе стандартов «Автоматическая идентификация».

При применении настоящего стандарта рекомендуется использовать вместо ссылочных международных (региональных) стандартов соответствующие им национальные стандарты, сведения о которых приведены в дополнительном приложении С

5 ВВЕДЕН ВПЕРВЫЕ

Информация об изменениях к настоящему стандарту публикуется в ежегодно издаваемом информационном указателе «Национальные стандарты», а текст изменений и поправок — в ежемесячно издаваемых информационных указателях «Национальные стандарты». В случае пересмотра (замены) или отмены настоящего стандарта соответствующее уведомление будет опубликовано в ежемесячно издаваемом информационном указателе «Национальные стандарты». Соответствующая информация, уведомления и тексты размещаются также в информационной системе общего пользования — на официальном сайте Федерального агентства по техническому регулированию и метрологии в сети Интернет

© Стандартинформ, 2009

Настоящий стандарт не может быть полностью или частично воспроизведен, тиражирован и распространен в качестве официального издания без разрешения Федерального агентства по техническому регулированию и метрологии

Содержание

1 Область применения	1
2 Нормативные ссылки	1
3 Термины и определения	2
4 Обозначения и сокращения	2
5 Общие положения	2
5.1 Процесс идентификации	2
5.2 Дальность действия	3
5.3 Скорость обработки	3
5.4 Процесс считывания	3
5.5 Процесс записи	3
5.6 Достоверность обмена информацией	3
5.7 Условия применения	4
6 Требования к условиям проведения испытаний	4
6.1 Основные требования	4
6.2 Общие положения	4
6.3 Условия проведения испытаний	4
6.4 Параметры, проверяемые при проведении испытаний	6
7 Способ перемещения радиочастотных меток	10
8 Методы испытаний	10
8.1 Область идентификации	10
8.2 Скорость идентификации	12
8.3 Область считывания	14
8.4 Скорость считывания	16
8.5 Область записи	18
8.6 Скорость записи	20
9 Отчет о результатах испытаний	21
Приложение А (справочное) Испытательный стенд	23
Приложение В (обязательное) Дополнения и модификации испытаний для систем РЧИ дальнего действия	32
Приложение С (справочное) Сведения о соответствии ссылочных международных стандартов национальным стандартам и другим нормативным документам	33
Библиография	34

Введение

Технология радиочастотной идентификации (РЧИ) широко применяется в области автоматической идентификации и сбора данных (АИСД) для управления предметами.

РЧИ представляет собой беспроводную технологию, основанную на принципах радиотехники и имеющую различные области применения в сферах производства, торговли и розничных цепей поставок, включая маркировку и/или идентификацию:

- грузовых контейнеров;
- возвратных транспортных средств упаковки;
- транспортных средств;
- производственной упаковки;
- продукции.

Технические характеристики устройств РЧИ (радиочастотных меток и устройств считывания/опроса) могут изменяться в большом диапазоне значений в зависимости, как от области применения, так и от особенностей конкретного радиоинтерфейса (частоты, вида модуляции, протокола и т.д.), используемого в конкретной системе. Соответствие технических характеристик устройств РЧИ условиям их конкретного применения у пользователя является определяющим фактором в процессе радиочастотной идентификации. Кроме того, одной из основных задач является установление объективного метода оценки параметров для устройств РЧИ (и их составных частей), выпускаемых различными изготовителями.

Настоящий стандарт устанавливает основные требования к методам испытаний технических характеристик устройств РЧИ, позволяющие решать указанные выше задачи.

С этой целью в настоящем стандарте установлено однозначное определение технических характеристик устройств РЧИ при их эксплуатации в реальных условиях. Одновременно в стандарте установлены методы испытаний устройств РЧИ в части параметров, подлежащих контролю, для получения объективной оценки функциональных характеристик этих устройств и возможности сравнения различных устройств РЧИ между собой.

Методы испытаний, установленные в настоящем стандарте, являются основополагающими при оценке характеристик устройств РЧИ, однако в стандарте учтены не все условия испытаний, которые могут потребоваться при проверке функционирования устройств РЧИ в реальных условиях у конкретного пользователя. В связи с этим методы испытаний, установленные в настоящем стандарте, могут быть адаптированы к конкретным условиям.

Методы испытаний устройств РЧИ, установленные в настоящем стандарте, основаны на предположении, что устройства РЧИ имеют одну антенну. Реальные устройства РЧИ могут иметь как одну, так и несколько антенн, что позволяет более полно и качественно формировать рабочую область системы. Установленные в настоящем стандарте методы испытаний устройств РЧИ могут быть довольно просто трансформированы для проведения испытаний устройств РЧИ с несколькими антеннами, что позволяет более точно проводить оценку характеристик данных систем в конкретных условиях эксплуатации.

Необходимо учитывать, что отдельные положения настоящего стандарта могут быть предметом патентных прав. ИСО и МЭК не несут ответственность за установление подлинности любых патентных прав.

Сноски в тексте стандарта, выделенные курсивом, приведены для пояснения текста стандарта.

Автоматическая идентификация
ИДЕНТИФИКАЦИЯ РАДИОЧАСТОТНАЯ
Методы испытаний технических характеристик
устройств радиочастотной идентификации

Automatic identification. Radio frequency identification. Radio frequency identification device performance test methods

Дата введения — 2010 — 01 — 01

1 Область применения

Настоящий стандарт устанавливает методы и требования к проведению испытаний технических характеристик устройств РЧИ (радиочастотных меток и устройств считывания/опроса), предназначенных для управления предметами, по результатам которых принимают решение об использовании испытуемых устройств РЧИ для конкретного применения. Настоящий стандарт не устанавливает методы и требования к испытаниям, относящимся к области законодательного регулирования.

2 Нормативные ссылки

В настоящем стандарте использованы нормативные ссылки на следующие стандарты и другие нормативные документы, которые необходимо учитывать при использовании настоящего стандарта. В случае ссылок на документы, у которых указана дата утверждения, необходимо пользоваться только указанной редакцией. В случае, когда дата утверждения не приведена, следует пользоваться последней редакцией ссылочных документов, включая любые поправки и изменения к ним:

ИСО/МЭК 18000-1:2004 Информационные технологии. Радиочастотная идентификация для управления предметами. Часть 1. Базовая структура и определение параметров, подлежащих стандартизации (*Information technology — Radio frequency identification for item management — Part 1: Reference architecture and definition of parameters to be standardized*)

ИСО/МЭК 18000-2 Информационные технологии. Радиочастотная идентификация для управления предметами. Часть 2. Параметры радиointерфейса для частот ниже 135 кГц (*Information technology — Radio frequency identification for item management — Part 2: Parameters for air interface communications below 135 kHz*)

ИСО/МЭК 18000-3 Информационные технологии. Радиочастотная идентификация для управления предметами. Часть 3. Параметры радиointерфейса для частоты 13,56 МГц (*Information technology — Radio frequency identification for item management — Part 3: Parameters for air interface communications at 13,56 MHz*)

ИСО/МЭК 18000-4 Информационные технологии. Радиочастотная идентификация для управления предметами. Часть 4. Параметры радиointерфейса для частоты 2,45 ГГц (*Information technology — Radio frequency identification for item management — Part 4: Parameters for air interface communications at 2,45 GHz*)

ИСО/МЭК 18000-6 Информационные технологии. Радиочастотная идентификация для управления предметами. Часть 6. Параметры радиointерфейса для диапазона частот от 860 до 960 МГц (*Information technology — Radio frequency identification for item management — Part 6: Parameters for air interface communications at 860 MHz to 960 MHz*)

ИСО/МЭК 18000-7 Информационные технологии. Радиочастотная идентификация для управления предметами. Часть 7. Параметры радиointерфейса для частоты 433 МГц (*Information technology — Radio frequency identification for item management — Part 7: Parameters for active air interface communications at 433 MHz*)

3 Термины и определения

В настоящем стандарте применены следующие термины и определения:

3.1 **дальность идентификации** (identification range): Дальность действия, на которой система РЧИ надежно идентифицирует необходимые радиочастотные метки в реальных условиях эксплуатации*.

Примечание — Термин соответствует установленному в ИСО/МЭК 19762-3:2005.

3.2 **скорость идентификации** (identification rate): Производительность, с которой система РЧИ надежно идентифицирует необходимое число радиочастотных меток в единицу времени в реальных условиях эксплуатации.

Примечание — Термин соответствует установленному в ИСО/МЭК 19762-3:2005.

3.3 **дальность считывания** (read range): Дальность действия, на которой система РЧИ надежно считывает информацию с необходимых радиочастотных меток в реальных условиях эксплуатации.

Примечание — Термин соответствует установленному в ИСО/МЭК 19762-3:2005.

3.4 **скорость считывания** (read rate): Производительность, с которой система РЧИ надежно считывает информацию с необходимого числа радиочастотных меток в единицу времени в реальных условиях эксплуатации.

Примечание — Термин соответствует установленному в ИСО/МЭК 19762-3:2005.

3.5 **дальность записи** (write range): Дальность действия, на которой система РЧИ надежно записывает информацию на необходимые радиочастотные метки в реальных условиях эксплуатации.

Примечание — Термин соответствует установленному в ИСО/МЭК 19762-3:2005.

3.6 **скорость записи** (write rate): Производительность, с которой система РЧИ надежно записывает информацию на необходимое число радиочастотных меток в единицу времени в реальных условиях эксплуатации.

Примечание — Термин соответствует установленному в ИСО/МЭК 19762-3:2005.

4 Обозначения и сокращения

В настоящем стандарте принято следующее обозначение:
EUT (equipment under test) — испытываемое устройство.

5 Общие положения

5.1 Процесс идентификации

Система РЧИ, предназначенная для управления предметами, должна обеспечивать выполнение комплекса процессов обмена информацией в условиях «открытого» радиочастотного окружения для обмена необходимыми данными с одной или с группой радиочастотных меток из потенциально большого числа этих меток. Работа системы РЧИ начинается с процесса активации и выделения необходимого (небольшого) числа радиочастотных меток из потенциально большого числа меток. Процесс завершается установлением линии связи между устройством считывания/опроса системы РЧИ и радиочастотной меткой, которая позволяет осуществлять операции (считывание и/или запись) с данными. Этот начальный процесс называют идентификацией, которая представляет собой процесс выделения и обособления радиочастотной метки, в результате которого обеспечивается уникальная адресация, необходимая для связи с радиочастотной

* В разделе 2, а также в подразделах 3.3, 3.5, 5.2 и 6.4.2 ИСО/МЭК 18046 определяется дальность действия системы РЧИ (т.е. расстояние между двумя точками пространства). В разделе 8 описаны методы испытаний применительно к трехмерной области пространства (области информационного обмена).

меткой (идентификатор радиочастотной метки). Доступ к данным, записанным на радиочастотной метке, при этом не производится.

5.2 Дальность действия

Система РЧИ для управления предметами требует выделения радиочастотных меток, прикрепленных к предметам, с целью осуществления удаленного (т.е. без физического контакта) процесса обмена информацией с этими метками. Физическое расстояние между устройством считывания/опроса и радиочастотной меткой обычно обозначают как дальность действия системы РЧИ. Дальность действия однозначно определяет расстояние (минимальное и максимальное) между антенной устройства считывания/опроса и радиочастотной меткой или метками. Для группы (большого числа) радиочастотных меток дальность действия измеряют по отношению к геометрическому центру (центроиду) этой группы радиочастотных меток. При этом указывают плотность расположения радиочастотных меток (число радиочастотных меток в единице объема).

5.3 Скорость обработки

При практическом применении систем РЧИ сеанс связи устройства считывания/опроса происходит одновременно с большим числом радиочастотных меток. Для конкретных систем РЧИ устанавливают требования к скорости обработки конкретного числа радиочастотных меток в течение установленного периода времени. Параметр скорости обработки однозначно определяет число обработанных радиочастотных меток в единицу времени как в дискретном, так и в установившемся режимах. При этом группа (большое число) радиочастотных меток может находиться как в статическом, так и в динамическом состоянии. Одновременно указывают плотность расположения радиочастотных меток (число радиочастотных меток в единице объема).

5.4 Процесс считывания

В памяти радиочастотной метки содержатся данные, представляющие собой информацию о предмете (полную или частичную*), к которому прикреплена эта метка. Одной из важных технических характеристик системы РЧИ является возможность получения информационные данных о предмете для проведения разнообразных операций по обработке деловой информации. Такой процесс получения данных, называемый считыванием, отличается от описанного ранее процесса идентификации.

Считывание информации с радиочастотной метки предполагает, что между устройством считывания/опроса системы РЧИ и радиочастотной меткой установлена линия связи. В этом случае процесс арбитража конфликтов (иногда называемый антиколлизийным процессом) не реализуется. Считывание данных с выделенной и активированной радиочастотной метки представляет собой целенаправленную операцию с данными. Считывание представляет собой процесс взаимодействия с радиочастотной меткой, необходимый для сбора информации с идентифицированной группы (большого числа) радиочастотных меток с помощью однобайтовых и/или многобайтовых операций.

5.5 Процесс записи

В памяти радиочастотной метки содержатся данные, представляющие собой информацию о предмете (полную или частичную*), к которому прикреплена эта метка. В определенных случаях возникает необходимость дополнения и/или изменения указанной информации. Важной технической характеристикой системы РЧИ является способность передачи данных с устройства считывания/опроса на радиочастотную метку при условии, что радиоинтерфейс системы РЧИ позволяет осуществить этот процесс, который называют записью, являющийся противоположным процессу считывания.

Запись информации на радиочастотную метку предполагает, что между устройством считывания/опроса системы РЧИ и радиочастотной меткой установлена линия связи. В этом случае процесс арбитража конфликтов (иногда называемый антиколлизийным процессом) не реализуется. Запись данных на выделенную и активированную радиочастотную метку представляет собой целенаправленную операцию с данными. Запись (в том числе запись с верификацией) представляет собой процесс взаимодействия с радиочастотной меткой, необходимый для изменения информации на идентифицированной группе (большом числе) радиочастотных меток с помощью однобайтовых и/или многобайтовых операций.

5.6 Достоверность обмена информацией

Система РЧИ может обеспечивать интерактивный обмен информацией между устройством считывания/опроса и радиочастотными метками для выполнения поставленных задач. При этом, учитывая, что

* При наличии частичной информации о предмете, содержащейся в памяти радиочастотной метки, доступ к полной информации о нем, хранящейся во внешних базах данных, осуществляют с помощью идентификационного номера предмета.

связь осуществляется по радиointерфейсу, возникает вероятность возникновения ошибок в процессе обмена информацией. Для подтверждения достоверности информации, полученной или переданной в процессе ее обмена, а также обеспечения полноты и целостности обмена данными используют различные алгоритмы (например, проверку контрольной суммы, CRC, повторение передачи и др.). Достоверность проведения операций по обмену информацией гарантирует идентификацию радиочастотных меток на основе критерия статистической достоверности при заданном уровне вероятности появления ошибок.

5.7 Условия применения

Системы РЧИ должны обеспечивать выполнение заданных функций (идентификация, процессы считывания и/или записи) при воздействии различных внешних факторов и в различных условиях применения, включая:

- воздействия внешней среды (такие как физические параметры, например температура, влажность, а также окружающее радиочастотное поле);
- наличие большого числа радиочастотных меток, характеризующееся их числом, плотностью расположения, перемещением и расположением в пространстве, материалами и приспособлениям для их крепления к идентифицируемому предмету.

6 Требования к условиям проведения испытаний

6.1 Основные требования

Настоящий раздел устанавливает требования к условиям проведения испытаний систем РЧИ и перечень параметров, проверяемых при проведении испытаний, для определения технических характеристик систем РЧИ. Следует учитывать, что на функциональные характеристики систем РЧИ оказывают влияние и ограничивают их функциональные возможности определенные системные и внешние факторы. Технические параметры систем РЧИ зависят от совокупных характеристик устройств считывания/опроса и радиочастотных меток, входящих в конкретную систему.

6.2 Общие положения

На пространственную область обмена информацией (дальность действия) и производительность обмена информацией (скорость) в системе РЧИ влияет множество факторов. Данные факторы и их влияние на работу системы РЧИ зависят от применяемой технологии РЧИ (индуктивной или связанной с обратным рассеянием). К числу указанных факторов можно отнести следующие:

- для устройства считывания/опроса:
 - несущая частота;
 - мощность или напряженность поля;
 - направленность антенны (т.е. усиление) и поляризация или добротность;
 - чувствительность приемника;
 - характеристики модуляции.
- для радиочастотной метки:
 - чувствительность активации (т.е. минимальная напряженность поля или плотность мощности излучения);
 - направленность антенны (т.е. усиление) и поляризация или добротность;
 - характеристики модуляции.
- вид материала поверхности, к которой прикрепляется радиочастотная метка, например:
 - бумага;
 - дерево;
 - стекло;
 - пластик;
 - металл.
- условия применения, в том числе наличие:
 - поверхностей, отражающих и поглощающих радиочастотное поле;
 - жидкостей (например, влаги, конденсата, льда и др.);
 - химических веществ;
 - радиочастотного поля;
 - электрического оборудования.

6.3 Условия проведения испытаний

Учитывая наличие совокупности внешних воздействующих факторов и оказываемое ими комплексное взаимодействие на устройства РЧИ, для получения объективных и корректных результатов испытания,

установленные в настоящем стандарте, проводят при установлении ограничений как к условиям проведения испытаний, так и к набору параметров, которые необходимы для измерения технических характеристик испытуемой системы РЧИ. Полученные результаты испытаний используют при выборе устройств систем РЧИ для конкретного применения. Общие условия проведения испытаний для систем ближнего действия (менее 10 м) установлены в таблице 1.

Т а б л и ц а 1 — Условия проведения испытаний систем РЧИ ближнего действия

Условия проведения испытания	Значение параметра	Примечание
Дальность действия, м	От 0 до 10	3-D (X, Y, Z)
Число радиочастотных меток	1, 10, 20, 50, 100	
Схема размещения радиочастотных меток	Линейный массив, двухмерный массив, трехмерный массив	
Ориентация радиочастотных меток в пространстве (относительно устройства считывания/опроса)	Под углом 0°, 30°, 60°, 90°, случайная	3-D (ψ , θ , ϕ)
Пространственный объем, занимаемый радиочастотными метками, м ³	0,016; 0,125; 1	
Скорость перемещения (относительно устройства считывания/опроса) радиочастотных меток, м/с	0, 1, 2, 5, 10	
Материал поверхности, к которой прикрепляют радиочастотные метки	Бумага, дерево, стекло, пластик, металл	Материалы поверхности, к которой прикрепляют радиочастотные метки, приведены ниже
Окружающая радиочастотная среда	Благоприятная, нейтральная, напряженная	Компьютерные сети, аппаратура и т.п.
Объем передаваемой и принимаемой информации, байты	1, 8, 16, 32	Для процесса считывания и записи
Высота антенны устройства считывания/опроса, м	0,5; 1; 2; 3	Расстояние до подстилающей поверхности

Общие условия проведения испытаний для систем дальнего действия (более 10 м), соответствующих требованиям ИСО/МЭК 18000-7, установлены в таблице 2.

Т а б л и ц а 2 — Условия проведения испытаний систем РЧИ дальнего действия

Условия проведения испытания	Значение параметра	Примечание
Дальность действия, м	От 10 до 100	3-D (X, Y, Z)
Число радиочастотных меток	1, 10, 20, 50, 100	
Схема размещения радиочастотных меток	Линейный массив, двухмерный массив, трехмерный массив	
Ориентация радиочастотных меток в пространстве (относительно устройства считывания/опроса)	Под углом 0°, 30°, 60°, 90°, случайная	3-D (ψ , θ , ϕ)
Пространственный объем, занимаемый радиочастотными метками, м ³	0,016; 0,125; 1	
Скорость перемещения (относительно устройства считывания/опроса) радиочастотных меток, м/с	0, 1, 2, 5, 10	

Окончание таблицы 2

Условия проведения испытания	Значение параметра	Примечание
Материал поверхности, к которой прикрепляют радиочастотные метки	Бумага, дерево, стекло, пластик, металл	Материалы поверхности, к которой прикрепляют радиочастотные метки, приведены ниже
Окружающая радиочастотная среда	Благоприятная, нейтральная, напряженная	Компьютерные сети, аппаратура и т.п.
Объем передаваемой и принимаемой информации, байты	1, 8, 16, 32	Для процесса считывания и записи
Высота антенны устройства считывания/опроса, м	0,5; 1; 2; 3	Расстояние до подстилающей поверхности

Условия и методы проведения испытаний могут быть изменены или дополнены по требованию заказчика устройств РЧИ с целью учета влияния дополнительных факторов на конкретные устройства РЧИ в реальных условиях эксплуатации и обеспечения ее оптимального функционирования.

Материалы поверхности, к которой прикрепляют радиочастотные метки, зависят от конкретного предмета идентификации. В связи с этим, каждый предмет, подлежащий идентификации с помощью систем РЧИ, должен сопровождаться информацией о поставщике и параметрах материалов поверхностей (толщина, габаритные размеры, физические характеристики и т.д.), к которым прикрепляют радиочастотные метки. Следует также учитывать, что на приспособлениях для крепления радиочастотных меток не должно быть никаких металлических элементов ближе, чем в 10 см от места крепления радиочастотной метки. Материалы поверхности и сами поверхности, к которым допускается прикреплять радиочастотные метки, должны быть, например, следующими:

- гофрированная бумага;
- ветровое стекло;
- древесно-стружечная плита;
- фанера;
- оргстекло;
- полипропилен;
- поликарбонат;
- алюминий;
- сталь.

Испытания следует проводить в условиях контролируемой радиочастотной окружающей среды (в безэховой камере). В случае невозможности проведения испытаний в безэховой камере из-за ее ограниченных размеров, допускается использовать испытательный стенд на открытой площадке. Требования к испытательным стендам и общая методика подготовки к проведению испытаний для измерений с использованием электромагнитных волн приведены в приложении А. Дополнительные требования к испытаниям и допустимые отклонения от базовых методов испытаний для систем РЧИ дальнего действия (более 10 м) установлены в приложении В.

6.4 Параметры, проверяемые при проведении испытаний

6.4.1 Общие положения

Установленные в данном разделе условия проведения испытаний, обеспечивая необходимый диапазон этих условий для правильной оценки нормального функционирования устройств РЧИ, допускают определенный разброс значений параметров, определяемых по результатам испытаний. Перечень параметров, проверяемых при проведении испытаний устройств РЧИ и представляющих собой объективные результаты для оценки функциональных возможностей систем РЧИ, приведен в таблице 1. В настоящем разделе описаны параметры, требования к которым могут быть изменены в соответствии с требованиями к устройствам РЧИ в реальных условиях эксплуатации.

6.4.2 Дальность действия

Дальность действия определяют с помощью четырех параметров, соответствующих реально измеряемым расстояниям, включая:

- минимальное расстояние по оси Z^* , представляющее собой минимальное расстояние (в метрах) между фазовым центром антенны устройства считывания/опроса и геометрическим центром (центроидом) группы (большого числа) испытуемых радиочастотных меток. При использовании разных антенн для передачи и приема информации выбирают большее из двух минимальных расстояний по оси Z , определенное для каждой антенны. Ось Z определяют как вектор, перпендикулярный к плоскости поверхности антенны в направлении максимума излучаемого поля. При проведении испытаний условно считают, что ось Z расположена в горизонтальной плоскости параллельно плоскости подстилающей поверхности в данном месте;
- максимальное расстояние по оси Z , представляющее собой максимальное расстояние (в метрах) между фазовым центром антенны устройства считывания/опроса и геометрическим центром (центроидом) группы (большого числа) испытуемых радиочастотных меток. При использовании разных антенн для передачи и приема информации выбирают меньшее из двух максимальных расстояний по оси Z , определенное для каждой антенны. Ось Z определяют как вектор, перпендикулярный к плоскости поверхности антенны в направлении максимального излучения поля. При проведении испытаний условно считают, что ось Z расположена в горизонтальной плоскости параллельно плоскости подстилающей поверхности в данном месте;
- максимальное расстояние по оси X , представляющее собой максимальный поперечный размер (в метрах) области информационного обмена для группы (большого числа) испытуемых радиочастотных меток. Ось X определяют как вектор, перпендикулярный к оси Z и расположенный в одной горизонтальной плоскости с осью Z параллельно плоскости подстилающей поверхности в данном месте;
- максимальное расстояние по оси Y , представляющее собой максимальный поперечный размер области информационного обмена для группы (большого числа) испытуемых радиочастотных меток. Ось Y определяют как вектор, перпендикулярный к осям Z и X и расположенный в вертикальной плоскости, перпендикулярной к плоскости подстилающей поверхности в данном месте.

Общее расположение и взаимосвязь между четырьмя составляющими параметра «дальность действия» приведены на рисунках 1 и 2. Внутренняя затемненная (выделенная более темным цветом) пространственная область представляет собой эффективную область информационного обмена, по которой определяют измеряемый функциональный параметр (дальность). Внешняя затемненная (выделенная более светлым цветом) область представляет собой физическое пространство (область проведения испытаний), внутри которой может перемещаться группа (большое число) радиочастотных меток.

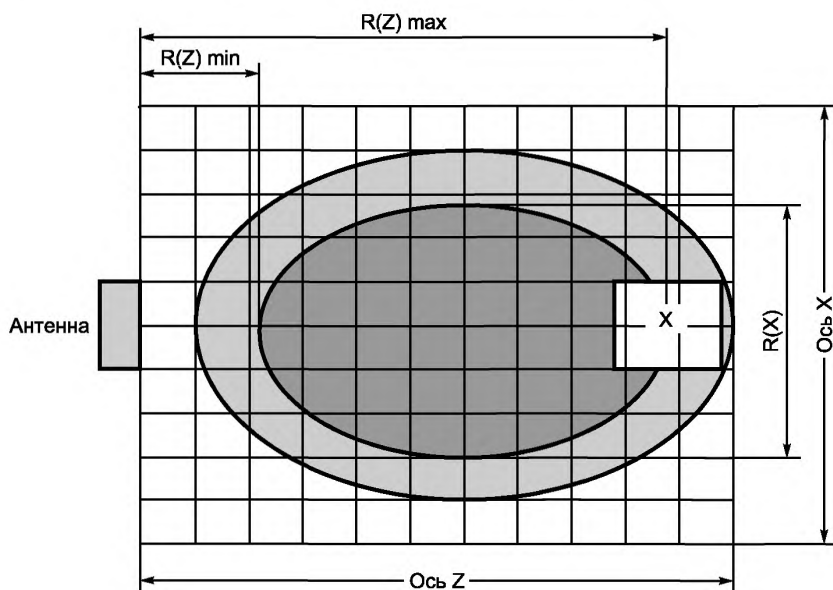


Рисунок 1 — Вид сверху области проведения испытаний (в горизонтальной плоскости)

* На рисунках 1 и 2 приведены следующие обозначения: минимальное расстояние по оси Z — $R(Z)min$, максимальное расстояние по оси Z — $R(Z)max$, максимальное расстояние по оси X — $R(X)$, максимальное расстояние по оси Y — $R(Y)$.

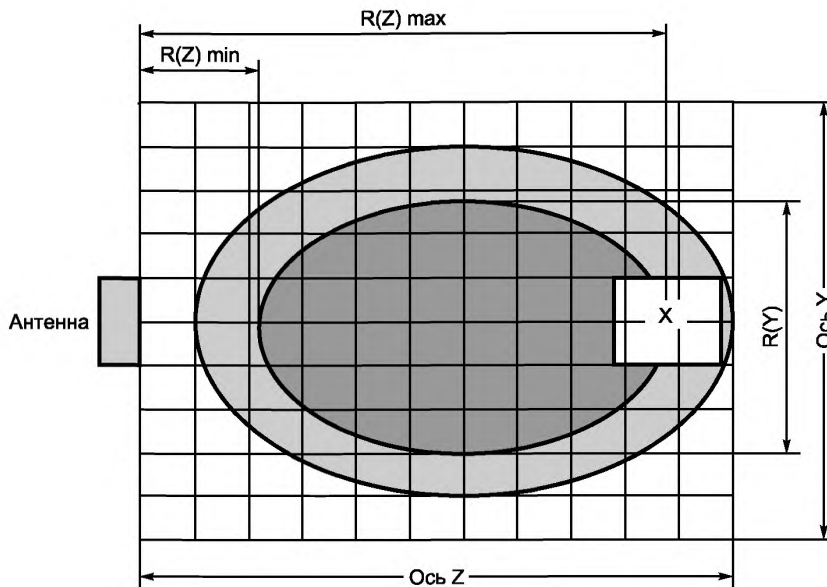


Рисунок 2 — Вид сбоку области проведения испытаний (в вертикальной плоскости)

6.4.3 Большое число радиочастотных меток

Большое число радиочастотных меток представляет собой группу радиочастотных меток, упорядоченных для проведения испытаний в соответствии с установленной геометрической схемой испытаний. Точкой отсчета для измерения дальности является геометрический центр (центроид) заданной геометрической схемы размещения большого числа радиочастотных меток.

6.4.4 Геометрическая схема размещения радиочастотных меток

Расположение радиочастотных меток при проведении испытаний может быть представлено в виде линейного (1D), двухмерного (2D) или трехмерного (3D) массива меток. При проведении испытаний в любом массиве радиочастотных меток расстояние между ними должно быть одинаковым. Должно быть обеспечено такое расположение радиочастотных меток, чтобы расстояние между соседними метками было не менее минимального расстояния между геометрическими центрами этих меток. Основные виды расположения массивов радиочастотных меток приведены на рисунках 3, 4 и 5.



Рисунок 3 — Линейный (1D) массив радиочастотных меток

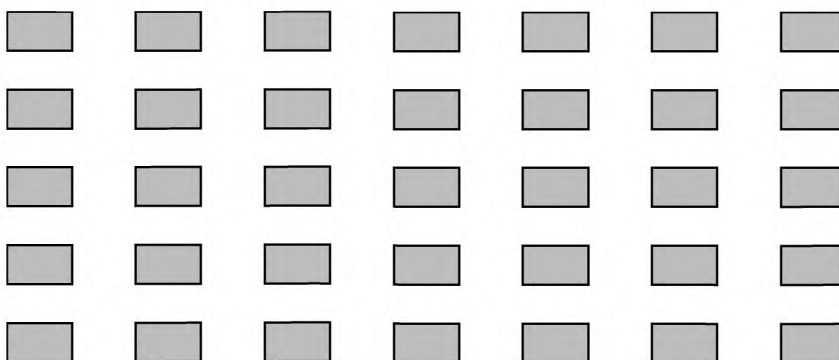


Рисунок 4 — Двухмерный (2D) плоский массив радиочастотных меток

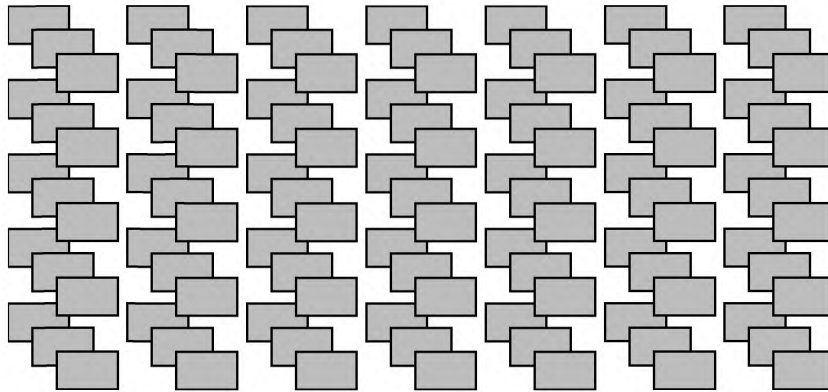


Рисунок 5 — Трехмерный (3D) объемный массив радиочастотных меток

6.4.5 Ориентация радиочастотных меток в пространстве

Каждая радиочастотная метка, принадлежащая к группе (большому числу) меток, может иметь различную ориентацию в пространстве (поляризацию), определяемую относительно оси Z антенны устройства считывания/опроса. Изменение ориентации радиочастотной метки в пространстве осуществляется ее поворотом на углы Ψ , Θ , и ϕ вокруг соответствующих осей в правой ортогональной системе координат. Для формирования группы (большого числа) радиочастотных меток с произвольной ориентацией в пространстве при одинаковом расстоянии между ними (с одинаковой плотностью расположения) применяют радиопрозрачные структурирующие элементы, например полистироловые сферы, в каждую из которых заключают радиочастотную метку. Из таких сфер, с заключенными в них и произвольным образом сориентированными радиочастотными метками (имеется в виду случайная ориентация радиочастотных меток в каждой из сфер), формируют нужного вида массив радиочастотных меток.

Для получения объективных результатов испытаний системы РЧИ, выбранные случайным образом, со случайной ориентацией в пространстве и сформированные описанным выше способом в соответствующий массив радиочастотные метки, при проведении испытаний должны подвергаться рандомизации, т.е. случайному перераспределению внутри данной выбранной группы (большого числа) радиочастотных меток.

6.4.6 Трехмерный массив радиочастотных меток

Трехмерный массив группы (большого числа) радиочастотных меток представляет собой объемную структуру расположения этих меток в пространстве. Часть пространства, в пределах которого должен быть расположен данный трехмерный массив группы (большого числа) радиочастотных меток, должна представлять собой объем кубической формы. Радиочастотные метки, из которых состоит трехмерный массив группы радиочастотных меток, должны быть равномерно распределены внутри указанной области пространства, при этом для фиксации радиочастотных меток в данной области должны быть использованы «радиопрозрачные» материалы и приспособления, информация о физических характеристиках которых при проведении испытаний системы РЧИ должна быть приведена в качестве справочных данных.

6.4.7 Скорость перемещения радиочастотных меток

Как правило, считают, что группа (большое число) радиочастотных меток перемещается относительно антенны устройства считывания/опроса. С целью обеспечения проведения испытаний в условиях определенных ограничений при их проведении допускается перемещение как группы (большого числа) радиочастотных меток относительно антенны устройства считывания/опроса, так и наоборот. Перемещение группы (большого числа) радиочастотных меток относительно антенны устройства считывания/опроса должно осуществляться с помощью транспортного устройства, которое должно вносить минимальные радиочастотные возмущения при проведении испытаний. Сведения о транспортном устройстве и примененном методе перемещения должны быть приведены в качестве справочных данных при проведении испытаний.

Для перемещения группы (большого числа) радиочастотных меток могут быть применены устройства транспортирования (конвейеры, вилочные подъемники и т.п.), отличающиеся от специальных транспортных устройств, вносящих минимальные радиочастотные возмущения и используемых при проведении испытаний по умолчанию. Для учета данного аспекта при проведении испытаний в качестве справочных данных должна быть приведена информация о реально применяемых устройствах перемещения радиочастотных меток.

6.4.8 Материал поверхности, к которой прикрепляют радиочастотную метку

При проведении испытаний группа (большое число) радиочастотных меток может быть размещена на плоской поверхности материала, к которому прикрепляют радиочастотные метки, при этом площадь поверхности данного материала должна быть такой, чтобы края поверхности находились не менее чем на 15 см от внешних границ данной группы радиочастотных меток. Метод крепления группы радиочастотных меток к указанному материалу должен обеспечивать минимизацию радиочастотных возмущений при проведении испытаний. Информация об используемом материале, к которому прикрепляют радиочастотные метки, и методе их крепления должна быть приведена в качестве справочных данных.

6.4.9 Радиочастотная окружающая среда

В состав документально оформленной информации, полученной при проведении испытаний, должно быть включено описание радиочастотной окружающей среды (например, испытания проводились в безэховой камере, на открытой площадке и т.п.).

6.4.10 Операции с данными

Процессы считывания и записи информации с/на радиочастотные метки представляют собой основные операции с данными. Параметры операций считывания и записи должны оцениваться при проведении данных операций с различным числом данных (таблица 1). При проведении испытаний с группой (большим числом) радиочастотных меток (число радиочастотных меток больше одной) каждая радиочастотная метка данной группы должна быть подвергнута одной и той же операции с одинаковым числом данных. Для получения объективных результатов испытаний при операциях считывания и/или записи информации с/на каждую метку и подтверждения отсутствия влияния содержания данных на указанные процессы их содержание для каждой радиочастотной метки должно изменяться (при неизменном числе передаваемых данных). Кроме того, при проведении испытаний группы радиочастотных меток для получения объективных результатов испытаний при операциях считывания и/или записи информации и подтверждения отсутствия влияния содержания данных на указанные процессы данные одинакового содержания должны быть переданы на каждую метку из всех меток, участвующих в процессах обмена информацией (при неизменном числе передаваемых данных). Положительным результатом проведения испытаний операций считывания/записи информации считают безошибочную передачу информации, проверяемую на этапе считывания после окончания записи данных.

Объем передаваемых данных и их содержание, установленные в соответствии с требованиями применения устройств РЧИ в конкретных условиях эксплуатации, должен быть указан в качестве справочных данных.

7 Способ перемещения радиочастотных меток

В качестве основного способа перемещения радиочастотных меток при проведении испытаний должен быть выбран способ их прямолинейного перемещения, который предполагает, что большое число (группу) радиочастотных меток перемещают перпендикулярно или параллельно оси Z.

8 Методы испытаний

8.1 Область идентификации

8.1.1 Испытания, проводимые с одиночной радиочастотной меткой

8.1.1.1 Цель проведения испытаний

Испытания проводят для определения области идентификации системы РЧИ (радиочастотной метки и устройства считывания/опроса). Область идентификации для одиночной радиочастотной метки определяют по дальности действия системы РЧИ, которую в свою очередь определяют по четырем параметрам, соответствующим реально измеряемым расстояниям и устанавливающим геометрические размеры области (области, представляющей собой часть пространства) идентификации (6.4.2), включая:

- расстояние по оси X;
- расстояние по оси Y;
- минимальное расстояние по оси Z;
- максимальное расстояние по оси Z.

Для каждого условия испытаний должно быть проведено не менее 10 дополнительных измерений каждого испытуемого параметра.

8.1.1.2 Порядок проведения испытаний

В процессе проведения испытаний должно быть обеспечено перемещение испытуемой радиочастотной метки относительно устройства считывания/опроса (с остановками в заданных точках) в установленных геометрических границах испытательного стенда. Объем испытательного стенда* должен полностью включать в себя область информационного обмена. Измерения каждого испытуемого параметра следует проводить дискретно с шагом не более 10 см в пределах геометрических границ испытательного стенда.

Сигнал для активации радиочастотной метки (в соответствии с протоколом радиointерфейса, установленным в конкретной части ИСО/МЭК 18000) должен быть послан устройством считывания/опроса в момент нахождения (остановки) радиочастотной метки в каждой соответствующей условиям проведения испытаний точке области информационного обмена. Процесс идентификации считают проведенным успешно в случае, если установлена двухсторонняя связь (с использованием уникального идентификатора радиочастотной метки) между устройством считывания/опроса и радиочастотной меткой в соответствии с применяемым протоколом радиointерфейса. Результаты процесса идентификации должны быть оформлены документально**. Все параметры процессов измерений (число повторов, периоды времени ожидания и т.п.) должны соответствовать установкам по умолчанию, установленным в протоколе радиointерфейса РЧИ. Если параметры процесса измерений не установлены, необходимо, чтобы значения данных параметров соответствовали рекомендуемым изготовителем системы РЧИ, что должно быть оформлено документально.

Испытания должны быть также проведены при движущейся радиочастотной метке, при этом необходимый сигнал активации радиочастотной метки должен быть послан устройством считывания/опроса в момент прохождения радиочастотной метки каждой соответствующей условиям испытаний точки области информационного обмена. Результаты испытаний должны быть оформлены документально.

8.1.1.3 Обработка результатов испытаний

Расчет реальной области идентификации следует проводить на основании данных, полученных в результате проведенных испытаний. Реальную область идентификации определяют исходя из критерия 100%-ной идентификации радиочастотных меток при установленных условиях испытаний. Если при проведении испытаний в области идентификации будут выявлены отдельные зоны, в которых не происходит 100%-ная идентификация радиочастотных меток, то такие зоны должны быть локализованы, а их число и размеры оформлены документально.

Для получения объективных результатов испытаний, учитывая разброс характеристик однотипных радиочастотных меток и устройств считывания/опроса, рекомендуется подвергать испытаниям несколько групп радиочастотных меток (заменяют метки, входящие в данную группу, на однотипные, составляющие аналогичную группу), а также различные устройства считывания/опроса (заменяют устройства считывания/опроса на однотипные). При наличии возможности проведения таких испытаний, их результаты должны быть представлены в виде диапазона характеристик (с указанием минимального и максимального значений испытуемого параметра) в реальной области идентификации.

8.1.2 Испытания, проводимые с группой (большим числом) радиочастотных меток

8.1.2.1 Цель проведения испытаний

Испытания проводят для определения области идентификации системы РЧИ для группы (большого числа) радиочастотных меток и устройства считывания/опроса. Область идентификации для группы (большого числа) радиочастотных меток определяют по дальности действия системы РЧИ, которую в свою очередь определяют по четырем параметрам, соответствующим реально измеряемым расстояниям и устанавливающим геометрические размеры области (области, представляющей собой часть пространства) идентификации (6.4.2), включая:

- расстояние по оси X;
- расстояние по оси Y;
- минимальное расстояние по оси Z;
- максимальное расстояние по оси Z.

Для каждого условия испытаний должно быть выполнено не менее 10 дополнительных измерений каждого испытуемого параметра.

* Имеется в виду внутренний объем испытательного стенда, в котором реально могут быть проведены необходимые испытания.

** В ИСО/МЭК 18046 в явном виде не установлены наименование и категория документов, фиксирующих результаты проведения испытаний.

8.1.2.2 Порядок проведения испытаний

В процессе проведения испытаний должно быть обеспечено перемещение группы (большого числа) испытуемых радиочастотных меток (линейный (1D), двухмерный (2D) или объемный массив (3D)) относительно устройства считывания/опроса (с остановками в заданных точках) в установленных геометрических границах испытательного стенда. Объем испытательного стенда должен полностью включать в себя область информационного обмена. Измерения каждого испытуемого параметра следует проводить дискретно с шагом не более 10 см в пределах геометрических границ испытательного стенда.

Сигнал для активации радиочастотных меток (в соответствии с протоколом радиointерфейса, установленным в конкретной части ИСО/МЭК 18000) должен быть послан устройством считывания/опроса в момент нахождения (остановки) группы (большого количества) радиочастотных меток в каждой соответствующей условиям проведения испытаний точке области информационного обмена. Процесс идентификации считают проведенным успешно в случае, если установлена двухсторонняя связь (с использованием уникального идентификатора радиочастотной метки) между устройством считывания/опроса и каждой радиочастотной меткой, входящей в испытуемую группу, в соответствии с применяемым протоколом радиointерфейса. Результаты процесса идентификации должны быть оформлены документально. Все параметры процессов измерений (число повторов, периоды времени ожиданий и т.п.) должны соответствовать установкам по умолчанию, установленным в протоколе радиointерфейса РЧИ. Если параметры процесса измерений не установлены, необходимо чтобы значения данных параметров соответствовали рекомендуемым изготовителем системы РЧИ, что должно быть оформлено документально.

Испытания должны быть также проведены для движущейся группы радиочастотных меток, при этом необходимый сигнал активации радиочастотных меток должен быть послан устройством считывания/опроса в момент прохождения каждой радиочастотной метки, входящей в данную группу меток, каждой соответствующей условиям испытаний точки области информационного обмена. Результаты испытаний должны быть оформлены документально.

8.1.2.3 Обработка результатов испытаний

Расчет реальной области идентификации следует проводить на основании данных, полученных в результате проведенных испытаний. Реальную область идентификации определяют исходя из критерия 100%-ной идентификации группы радиочастотных меток при установленных условиях испытаний. Если при проведении испытаний в области идентификации будут выявлены отдельные зоны, в которых не происходит 100%-ная идентификация радиочастотных меток, то такие зоны должны быть локализованы, а их число и размер оформлены документально.

Для получения объективных результатов испытаний, учитывая разброс характеристик однотипных радиочастотных меток и устройств считывания/опроса, рекомендуется подвергать испытаниям несколько групп радиочастотных меток (заменяют метки, входящие в данную группу, на однотипные, составляющие аналогичную группу), а также различные устройства считывания/опроса (заменяют устройства считывания/опроса на однотипные). При наличии возможности проведения таких испытаний их результаты должны быть представлены в виде диапазона характеристик (с указанием минимального и максимального значения) реальной области идентификации.

8.2 Скорость идентификации

8.2.1 Испытания, проводимые с одиночной радиочастотной меткой

8.2.1.1 Цель проведения испытаний

Испытания проводят для определения скорости идентификации системы РЧИ (радиочастотной метки и устройства считывания/опроса). Скорость идентификации (3.2) вычисляют по результатам измерений производительности процесса выделения и обособления одиночной радиочастотной метки, включающего в себя процесс арбитража конфликтов (антиколлизционный механизм), для одиночной метки. Скорость идентификации представляет собой параметр, характеризующийся числом выделенных и обособленных радиочастотных меток в единицу времени (секунду).

Для каждого условия испытаний должно быть проведено не менее 10 дополнительных измерений каждого испытуемого параметра.

8.2.1.2 Порядок проведения испытаний

В процессе проведения испытаний радиочастотную метку размещают в реальной области идентификации, определенной на предыдущем этапе испытаний, и последовательно перемещают ее из одной, установленной условиями проведения испытаний, точки области идентификации в другую. Число точек области идентификации для проведения испытания на установление скорости идентификации должно быть не менее 10.

Сигнал для активации радиочастотной метки (в соответствии с протоколом радиointерфейса, установленным в конкретной части ИСО/МЭК 18000) должен быть послан устройством считывания/опроса в момент нахождения (остановки) радиочастотной метки в каждой соответствующей условиям проведения испытаний точке области информационного обмена. При этом должен быть зафиксирован период времени с момента подачи сигнала активации до момента завершения процесса идентификации. В общее время процесса идентификации включают время, необходимое для передачи сигнала о завершении данного процесса источнику процесса идентификации, которым может быть оператор системы РЧИ, резервный буфер обмена или хост-компьютер, выполняющий обработку результатов процесса идентификации. Результаты измерений должны быть оформлены документально.

Все параметры процессов измерений (число повторов, периоды времени ожиданий и т.п.) должны соответствовать установкам по умолчанию, установленным в протоколе радиointерфейса РЧИ. Если параметры процесса измерения не установлены, необходимо чтобы значения данных параметров соответствовали рекомендуемым изготовителем системы РЧИ, что должно быть оформлено документально.

Испытания должны быть также проведены при движущейся радиочастотной метке, при этом необходимый сигнал активации радиочастотной метки должен быть послан устройством считывания/опроса в момент прохождения радиочастотной метки каждой соответствующей условиями испытаний точки области информационного обмена. Результаты испытаний должны быть оформлены документально.

8.2.1.3 Обработка результатов испытаний

Скорость идентификации определяют как среднеарифметическое значение измеренных скоростей идентификации на основании данных, полученных в результате проведенных испытаний. Все результаты испытаний по определению скорости идентификации должны быть оформлены документально.

Для получения объективных результатов испытаний системы РЧИ, учитывая разброс характеристик однотипных радиочастотных меток и устройств считывания/опроса, рекомендуется подвергать испытаниям несколько групп радиочастотных меток (заменяют метки, входящие в данную группу, на однотипные, составляющие аналогичную группу), а также различные устройства считывания/опроса (заменяют устройства считывания/опроса на однотипные). При наличии возможности проведения таких испытаний их результаты должны быть представлены в виде диапазона характеристик (с указанием минимального и максимального значений испытываемого параметра) в реальной области идентификации.

8.2.2 Испытания, проводимые для группы (большого числа) радиочастотных меток

8.2.2.1 Цель проведения испытаний

Испытания проводят для определения скорости идентификации системы РЧИ для группы (большого числа) радиочастотных меток и устройства считывания/опроса. Скорость идентификации (3.2) вычисляют по результатам измерений производительности процесса выделения и обособления группы (большого числа) радиочастотных меток, включающего в себя процесс арбитража конфликтов (антиколлизонный механизм). Скорость идентификации представляет собой параметр, характеризующийся числом выделенных и обособленных радиочастотных меток в единицу времени (секунду).

Для каждого условия испытаний должно быть проведено не менее 10 дополнительных измерений каждого испытываемого параметра.

8.2.2.2 Порядок проведения испытаний

В процессе проведения испытаний группу (большое число) испытываемых радиочастотных меток (линейный (1D), двухмерный (2D) или объемный массив (3D)) размещают в реальной области идентификации, определенной на предыдущем этапе испытаний, и последовательно перемещают ее из одной, установленной условиями проведения испытаний, точки области идентификации в другую. Объем испытательного стенда должен полностью включать в себя область информационного обмена. Число точек области идентификации для проведения испытания на установление скорости идентификации должно быть не менее 10.

Сигнал для активации радиочастотных меток (в соответствии с протоколом радиointерфейса, установленным в конкретной части ИСО/МЭК 18000) должен быть послан устройством считывания/опроса в момент нахождения (остановки) каждой радиочастотной метки, входящей в данную группу, в каждой соответствующей условиям проведения испытаний точке области информационного обмена. При этом должен быть зафиксирован период времени с момента подачи сигнала активации до момента завершения процесса идентификации. В общее время процесса идентификации включают время, необходимое для передачи сигнала о завершении данного процесса источнику процесса идентификации, которым может быть оператор системы РЧИ, резервный буфер обмена или хост-компьютер, выполняющий обработку результатов процесса идентификации. Все результаты испытаний должны быть оформлены документально.

Все параметры процессов измерений (число повторов, периоды времени ожиданий и т.п.) должны соответствовать установкам по умолчанию, установленным в протоколе радиointерфейса РЧИ. Если пара-

метры процесса измерения не установлены, необходимо чтобы значения данных параметров соответствовали рекомендуемому изготовителем системы РЧИ, что должно быть оформлено документально.

Испытания должны быть также проведены для движущейся группы (большого числа) радиочастотных меток, при этом необходимый сигнал активации для радиочастотных меток должен быть послан устройством считывания/опроса в момент прохождения этой группы (большого числа) радиочастотных меток каждой соответствующей условиями испытаний точки области информационного обмена. Результаты испытаний должны быть оформлены документально.

8.2.2.3 Обработка результатов испытаний

Скорость идентификации определяют как среднеарифметическое значение измеренных скоростей идентификации на основании данных, полученных в результате проведенных испытаний. Все результаты испытаний по определению скорости идентификации должны быть оформлены документально.

Для получения объективных результатов испытаний системы РЧИ, учитывая разброс характеристик однотипных радиочастотных меток и устройств считывания/опроса, рекомендуется подвергать испытаниям несколько групп радиочастотных меток (заменяют метки, входящие в данную группу, на однотипные, составляющие аналогичную группу), а также различные устройства считывания/опроса (заменяют устройства считывания/опроса на однотипные). При наличии возможности проведения таких испытаний их результаты должны быть представлены в виде диапазона характеристик (с указанием минимального и максимального значения испытываемого параметра) в реальной области идентификации.

8.3 Область считывания

8.3.1 Испытания, проводимые с одиночной радиочастотной меткой

8.3.1.1 Цель проведения испытаний

Испытания проводят для определения области считывания системы РЧИ (радиочастотной метки и устройства считывания/опроса). Область считывания для одиночной радиочастотной метки определяют по дальности считывания системы РЧИ, которую в свою очередь определяют по четырем* параметрам, соответствующим реально измеряемым расстояниям и устанавливающим геометрические размеры области (области, представляющей собой часть пространства) считывания (6.4.2), включая:

- расстояние по оси X;
- расстояние по оси Y;
- минимальное расстояние по оси Z;
- максимальное расстояние по оси Z.

Для каждого условия испытаний должно быть проведено не менее 10 дополнительных измерений каждого испытываемого параметра.

8.3.1.2 Порядок проведения испытаний

В процессе проведения испытаний должно быть обеспечено перемещение испытываемой радиочастотной метки относительно устройства считывания/опроса (с остановками в заданных точках) в установленных геометрических границах испытательного стенда. Объем испытательного стенда должен полностью включать в себя область информационного обмена. Измерения каждого испытываемого параметра следует проводить дискретно с шагом не более 10 см в пределах геометрических границ испытательного стенда.

Сигнал для активации радиочастотной метки (в соответствии с протоколом радиointерфейса, установленным в конкретной части ИСО/МЭК 18000) должен быть послан устройством считывания/опроса в момент нахождения (остановки) радиочастотной метки в каждой соответствующей области проведения испытаний точке области информационного обмена. Процесс считывания считают проведенным успешно в случае, если установлена двухсторонняя связь (с использованием уникального идентификатора радиочастотной метки) между устройством считывания/опроса и радиочастотной меткой в соответствии с применяемым протоколом радиointерфейса. Результаты процесса считывания должны быть оформлены документально. Все параметры процессов измерений (число повторов, периоды времени ожиданий и т.п.) должны соответствовать установкам по умолчанию, установленным в протоколе радиointерфейса РЧИ. Если параметры процесса измерений не установлены, необходимо чтобы значения данных параметров соответствовали рекомендуемому изготовителем системы РЧИ, что должно быть оформлено документально.

После успешно проведенного процесса идентификации данные должны быть считаны с одиночной радиочастотной метки. Объем считываемой информации должен быть установлен в методике проведения испытаний. Процесс считывания данных с радиочастотной метки в установленной точке области информационного обмена считают завершенным после получения с данной метки в полном объеме без искажений необходимых данных. Результаты испытаний должны быть оформлены документально.

* В ИСО/МЭК 18046 ошибочно указано — «... шестью параметрами ...».

Испытания должны быть также проведены при движущейся радиочастотной метке, при этом необходимый сигнал активации радиочастотной метки должен быть послан устройством считывания/опроса в момент прохождения радиочастотной метки каждой соответствующей условиям испытаний точки области информационного обмена. Результаты испытаний должны быть оформлены документально.

8.3.1.3 Обработка результатов испытаний

Расчет реальной области считывания следует проводить на основании данных, полученных в результате проведенных испытаний. Реальную область считывания определяют исходя из критерия 100%-ного считывания информации с радиочастотных меток при установленных условиях испытаний. Если при проведении испытаний в области считывания будут выявлены отдельные зоны, в которых не происходит 100%-ное считывание радиочастотных меток, то такие зоны должны быть локализованы, а их число и размеры оформлены документально.

Для получения объективных результатов испытаний, учитывая разброс характеристик однотипных радиочастотных меток и устройств считывания/опроса, рекомендуется подвергать испытаниям несколько групп радиочастотных меток (заменяют метки, входящие в данную группу, на однотипные, составляющие аналогичную группу), а также различные устройства считывания/опроса (заменяют устройства считывания/опроса на однотипные). При наличии возможности проведения таких испытаний их результаты должны быть представлены в виде диапазона характеристик (с указанием минимального и максимального значений испытываемого параметра) в реальной области считывания.

8.3.2 Испытания, проводимые с группой (большим числом) радиочастотных меток

8.3.2.1 Цель проведения испытаний

Испытания проводят для определения области считывания системы РЧИ для группы (большого числа) радиочастотных меток и устройства считывания/опроса. Область считывания для группы (большого числа) радиочастотных меток определяют по дальности считывания системы РЧИ, которую в свою очередь определяют по четырем* параметрам, соответствующим реально измеряемым расстояниям и устанавливающим геометрические размеры области (области, представляющей собой часть пространства) считывания (6.4.2), включая:

- расстояние по оси X;
- расстояние по оси Y;
- минимальное расстояние по оси Z;
- максимальное расстояние по оси Z.

Для каждого условия испытаний должно быть выполнено не менее 10 дополнительных измерений каждого испытываемого параметра.

8.3.2.2 Порядок проведения испытаний

В процессе проведения испытаний должно быть обеспечено перемещение группы (большого числа) испытываемых радиочастотных меток (линейный (1D), двухмерный (2D) или объемный массив (3D)) относительно устройства считывания/опроса (с остановками в заданных точках) в установленных геометрических границах испытательного стенда. Объем испытательного стенда должен полностью включать в себя область информационного обмена. Измерения каждого испытываемого параметра следует проводить дискретно с шагом не более 10 см в пределах геометрических границ испытательного стенда.

Сигнал для активации радиочастотных меток (в соответствии с протоколом радиointерфейса, установленным в конкретной части ИСО/МЭК 18000) должен быть послан устройством считывания/опроса в момент нахождения (остановки) группы (большого количества) радиочастотных меток в каждой соответствующей условиям проведения испытаний точке области информационного обмена. Процесс идентификации считается проведенным успешно в случае, если установлена двухсторонняя связь (с использованием уникального идентификатора радиочастотной метки) между устройством считывания/опроса и каждой радиочастотной меткой, входящей в испытываемую группу, в соответствии с применяемым протоколом радиointерфейса. Результаты процесса идентификации должны быть оформлены документально. Все параметры процессов измерений (число повторов, периоды времени ожиданий и т.п.) должны соответствовать установкам по умолчанию, установленным в протоколе радиointерфейса РЧИ. Если параметры процесса измерений не установлены, необходимо чтобы значения данных параметров соответствовали рекомендуемым изготовителем системы РЧИ, что должно быть оформлено документально.

После успешно проведенного процесса идентификации данные должны быть считаны с каждой радиочастотной метки. Объем считываемой информации должен быть установлен в методике проведения испытаний. Процесс считывания данных с каждой радиочастотной метки в соответствующей точке области

* В ИСО/МЭК 18046 ошибочно указано — «... шесть параметрами ...».

информационного обмена считают завершенным после получения с данной метки всех необходимых данных в полном объеме без искажений. Результаты испытаний должны быть оформлены документально.

Испытания должны быть также проведены для движущейся группы радиочастотных меток, при этом необходимый сигнал активации радиочастотных меток должен быть послан устройством считывания/опроса в момент прохождения каждой радиочастотной метки, входящей в данную группу меток, каждой соответствующей условиям испытаний точки области информационного обмена. Результаты испытаний должны быть оформлены документально.

8.3.2.3 Обработка результатов испытаний

Расчет реальной области считывания следует проводить на основании данных, полученных в результате проведенных испытаний. Реальную область считывания определяют исходя из критерия 100%-ного считывания информации с группы (большого числа) радиочастотных меток при установленных условиях испытаний. Если при проведении испытаний в области считывания будут выявлены отдельные зоны, в которых не происходит 100%-ное считывание радиочастотных меток, то такие зоны должны быть локализованы, а их число и размер оформлены документально.

Для получения объективных результатов испытаний, учитывая разброс характеристик однотипных радиочастотных меток и устройств считывания/опроса, рекомендуется подвергать испытаниям несколько групп радиочастотных меток (заменяют метки, входящие в данную группу, на однотипные, составляющие аналогичную группу), а также различные устройства считывания/опроса (заменяют устройства считывания/опроса на однотипные). При наличии возможности проведения таких испытаний их результаты должны быть представлены в виде диапазона характеристик (с указанием минимального и максимального значения) реальной области считывания.

8.4 Скорость считывания

8.4.1 Испытания, проводимые с одиночной радиочастотной меткой

8.4.1.1 Цель проведения испытаний

Испытания проводят для определения скорости считывания системы РЧИ (радиочастотной метки и устройства считывания/опроса). Скорость считывания (3.4*) вычисляют по результатам измерений производительности процесса считывания информации с одиночной радиочастотной метки. Скорость считывания представляет собой параметр, характеризующий производительность процесса считывания системы РЧИ, определяемый числом считанных радиочастотных меток в единицу времени (секунду).

Для каждого условия испытаний должно быть проведено не менее 10 дополнительных измерений каждого испытываемого параметра.

8.4.1.2 Порядок проведения испытаний

В процессе проведения испытаний радиочастотную метку размещают в реальной области считывания, определенной на предыдущем этапе испытаний, и последовательно перемещают ее из одной, установленной условиями проведения испытаний, точки области считывания в другую. Число точек области считывания для проведения испытания на установление скорости считывания должно быть не менее 10.

Сигнал для активации радиочастотной метки (в соответствии с протоколом радиointерфейса, установленным в конкретной части ИСО/МЭК 18000) должен быть послан устройством считывания/опроса в момент нахождения (остановки) радиочастотной метки в каждой соответствующей условиям проведения испытаний точке области считывания. При этом должен быть зафиксирован период времени с момента подачи сигнала активации до момента завершения процесса считывания (успешного получения всех данных, требуемых с радиочастотной метки). В общее время процесса считывания включают время, необходимое для передачи сигнала о завершении данного процесса источнику процесса считывания, которым может быть оператор системы РЧИ, резервный буфер обмена или хост-компьютер, выполняющий обработку результатов процесса считывания. Результаты измерений должны быть оформлены документально.

Все параметры процессов измерений (число повторов, периоды времени ожиданий и т.п.) должны соответствовать установкам по умолчанию, установленным в протоколе радиointерфейса РЧИ. Если параметры процесса измерения не установлены, необходимо чтобы значения данных параметров соответствовали рекомендуемым изготовителем системы РЧИ, что должно быть оформлено документально.

Испытания должны быть также проведены при движущейся радиочастотной метке, при этом необходимый сигнал активации радиочастотной метки должен быть послан устройством считывания/опроса в мо-

* В ИСО/МЭК 18046 ошибочно приведена ссылка на пункт «0».

мент прохождения радиочастотной метки каждой соответствующей условиям испытаний точки области считывания. Результаты испытаний должны быть оформлены документально.

8.4.1.3 Обработка результатов испытаний

Скорость считывания определяют как среднеарифметическое значение измеренных скоростей считывания на основании данных, полученных в результате проведенных испытаний. Все результаты испытаний по определению скорости считывания должны быть оформлены документально.

Для получения объективных результатов испытаний системы РЧИ, учитывая разброс характеристик однотипных радиочастотных меток и устройств считывания/опроса, рекомендуется подвергать испытаниям несколько групп радиочастотных меток (заменяют метки, входящие в данную группу, на однотипные, составляющие аналогичную группу), а также различные устройства считывания/опроса (заменяют устройства считывания/опроса на однотипные). При наличии возможности проведения таких испытаний их результаты должны быть представлены в виде диапазона характеристик (с указанием минимального и максимального значения испытываемого параметра) в реальной области считывания.

8.4.2 Испытания, проводимые для группы (большого числа) радиочастотных меток

8.4.2.1 Цель проведения испытаний

Испытания проводят для определения скорости считывания системы РЧИ для группы (большого числа) радиочастотных меток и устройства считывания/опроса. Скорость считывания (3.4*) вычисляют по результатам измерений производительности процесса считывания информации с группы (большого числа) радиочастотных меток. Скорость считывания представляет собой параметр, характеризующий производительность процесса считывания системы РЧИ с группы (большого числа) радиочастотных меток, определяемый числом считанных радиочастотных меток в единицу времени (секунду).

Для каждого условия испытаний должно быть проведено не менее 10 дополнительных измерений каждого испытываемого параметра.

8.4.2.2 Порядок проведения испытаний

В процессе проведения испытаний группу (большое число) испытываемых радиочастотных меток (линейный (1D), двухмерный (2D) или объемный массив (3D)) размещают в реальной области считывания, определенной на предыдущем этапе испытаний, и последовательно перемещают ее из одной, установленной условиями проведения испытаний, точки области считывания в другую. Объем испытательного стенда должен полностью включать в себя область информационного обмена. Число точек области считывания для проведения испытаний на установление скорости считывания должно быть не менее 10.

Сигнал для активации радиочастотных меток (в соответствии с протоколом радиоинтерфейса, установленным в конкретной части ИСО/МЭК 18000) должен быть послан устройством считывания/опроса в момент нахождения (остановки) каждой радиочастотной метки, входящей в данную группу, в каждой соответствующей условиям проведения испытаний точке области информационного обмена. При этом должен быть зафиксирован период времени с момента подачи сигнала активации до момента завершения процесса считывания. В общее время процесса считывания включают время, необходимое для передачи сигнала о завершении данного процесса источнику процесса считывания, которым может быть оператор системы РЧИ, резервный буфер обмена или хост-компьютер, выполняющий обработку результатов процесса считывания. Все результаты испытаний должны быть оформлены документально.

Все параметры процессов измерений (число повторов, периоды времени ожиданий и т.п.) должны соответствовать установкам по умолчанию, установленным в протоколе радиоинтерфейса РЧИ. Если параметры процесса измерения не установлены, необходимо, чтобы значения данных параметров соответствовали рекомендуемым изготовителем системы РЧИ, что должно быть оформлено документально.

Испытания должны быть также проведены для движущейся группы (большого числа) радиочастотных меток, при этом необходимый сигнал активации для радиочастотных меток должен быть послан устройством считывания/опроса в момент прохождения этой группы (большого числа) радиочастотных меток каждой соответствующей условиями испытаний точки области информационного обмена. Результаты испытаний должны быть оформлены документально.

8.4.2.3 Обработка результатов испытаний

Скорость считывания определяют как среднеарифметическое значение измеренных скоростей считывания на основании данных, полученных в результате проведенных испытаний. Все результаты испытаний по определению скорости считывания должны быть оформлены документально.

Для получения объективных результатов испытаний системы РЧИ, учитывая разброс характеристик однотипных радиочастотных меток и устройств считывания/опроса, рекомендуется подвергать испытаниям

* В ИСО/МЭК 18046 ошибочно приведена ссылка на пункт «0».

несколько групп радиочастотных меток (заменяют метки, входящие в данную группу, на однотипные, составляющие аналогичную группу), а также различные устройства считывания/опроса (заменяют устройства считывания/опроса на однотипные). При наличии возможности проведения таких испытаний их результаты должны быть представлены в виде диапазона характеристик (с указанием минимального и максимального значений испытываемого параметра) в реальной области считывания.

8.5 Область записи

8.5.1 Испытания, проводимые с одиночной радиочастотной меткой

8.5.1.1 Цель проведения испытаний

Испытания проводят для определения области записи системы РЧИ (радиочастотной метки и устройства считывания/опроса). Область записи для одиночной радиочастотной метки определяют по дальности записи системы РЧИ, которую в свою очередь определяют по четырем* параметрам, соответствующим реально измеряемым расстояниям и устанавливающим геометрические размеры области (области, представляющей собой часть пространства) записи (6.4.2), включая:

- расстояние по оси X;
- расстояние по оси Y;
- минимальное расстояние по оси Z;
- максимальное расстояние по оси Z.

Для каждого условия испытаний должно быть проведено не менее 10 дополнительных измерений каждого испытываемого параметра.

8.5.1.2 Порядок проведения испытаний

В процессе проведения испытаний должно быть обеспечено перемещение испытываемой радиочастотной метки относительно устройства считывания/опроса (с остановками в заданных точках) в установленных геометрических границах испытательного стенда. Объем испытательного стенда должен полностью включать в себя область информационного обмена. Измерения каждого испытываемого параметра следует проводить дискретно с шагом не более 10 см в пределах геометрических границ испытательного стенда.

Сигнал для активации радиочастотной метки (в соответствии с протоколом радиointерфейса, установленным в конкретной части ИСО/МЭК 18000) должен быть послан устройством считывания/опроса в момент нахождения (остановки) радиочастотной метки в каждой соответствующей условиям проведения испытаний точке области информационного обмена. Процесс записи считают проведенным успешно в случае, если установлена двухсторонняя связь (с использованием уникального идентификатора радиочастотной метки) между устройством считывания/опроса и радиочастотной меткой в соответствии с применяемым протоколом радиointерфейса. Результаты процесса записи должны быть оформлены документально. Все параметры процессов измерений (число повторов, периоды времени ожиданий и т.п.) должны соответствовать установкам по умолчанию, установленным в протоколе радиointерфейса РЧИ. Если параметры процесса измерений не установлены, необходимо, чтобы значения данных параметров соответствовали рекомендуемым изготовителем системы РЧИ, что должно быть оформлено документально.

После успешно проведенного процесса идентификации данные должны быть записаны на одиночную радиочастотную метку. Объем записываемой информации должен быть установлен в методике проведения испытаний. Процесс записи данных на радиочастотную метку в установленной точке области информационного обмена считают завершенным после записи на нее в полном объеме без искажений необходимых данных. Результаты испытаний должны быть оформлены документально. Проводят проверку записанных данных, если это установлено в протоколе испытаний. Результаты испытаний должны быть оформлены документально.

Испытания должны быть также проведены при движущейся радиочастотной метке, при этом необходимый сигнал активации радиочастотной метки должен быть послан устройством считывания/опроса в момент прохождения радиочастотной метки каждой соответствующей условиям испытаний точки области информационного обмена. Результаты испытаний должны быть оформлены документально.

8.5.1.3 Обработка результатов испытаний

Расчет реальной области записи следует проводить на основании данных, полученных в результате испытаний. Реальную область записи определяют исходя из критерия 100%-ной записи информации на радиочастотные метки при установленных условиях испытаний. Если при проведении испытаний в области записи будут выявлены отдельные зоны, в которых не происходит 100%-ная запись на радиочастотные метки, то такие зоны должны быть локализованы, а их число и размеры оформлены документально.

Для получения объективных результатов испытаний, учитывая разброс характеристик однотипных радиочастотных меток и устройств считывания/опроса, рекомендуется подвергать испытаниям несколько групп радиочастотных меток (заменяют метки, входящие в данную группу, на однотипные, составляющие

* В ИСО/МЭК 18046 ошибочно указано — «... шестью параметрами ...».

щие аналогичную группу), а также различные устройства считывания/опроса (заменяют устройства считывания/опроса на однотипные). При наличии возможности проведения таких испытаний их результаты должны быть представлены в виде диапазона характеристик (с указанием минимального и максимального значений испытываемого параметра) в реальной области записи.

8.5.2 Испытания, проводимые с группой (большим числом) радиочастотных меток

8.5.2.1 Цель проведения испытаний

Испытания проводят для определения области записи системы РЧИ для группы (большого числа) радиочастотных меток и устройства считывания/опроса. Область записи для группы (большого числа) радиочастотных меток определяют по дальности записи системы РЧИ, которую в свою очередь определяют по четырем* параметрами, соответствующим реально измеряемым расстояниям и устанавливающим геометрические размеры области (представляющей собой часть пространства) записи (6.4.2), включая:

- расстояние по оси X;
- расстояние по оси Y;
- минимальное расстояние по оси Z;
- максимальное расстояние по оси Z.

Для каждого условия испытаний должно быть проведено не менее 10 дополнительных измерений каждого испытываемого параметра.

8.5.2.2 Порядок проведения испытаний

В процессе проведения испытаний должно быть обеспечено перемещение группы (большого числа) испытываемых радиочастотных меток (линейный (1D), двухмерный (2D) или объемный массив (3D)) относительно устройства считывания/опроса (с остановками в заданных точках) в установленных геометрических границах испытательного стенда. Объем испытательного стенда должен полностью включать в себя область информационного обмена. Измерения каждого испытываемого параметра следует проводить дискретно с шагом не более 10 см в пределах геометрических границ испытательного стенда.

Сигнал для активации радиочастотных меток (в соответствии с протоколом радиointерфейса, установленным в конкретной части ИСО/МЭК 18000) должен быть послан устройством считывания/опроса в момент нахождения (остановки) группы (большого количества) радиочастотных меток в каждой соответствующей условиям проведения испытаний точке области информационного обмена. Процесс идентификации считается проведенным успешно в случае, если установлена двухсторонняя связь (с использованием уникального идентификатора радиочастотной метки) между устройством считывания/опроса и каждой радиочастотной меткой, входящей в испытываемую группу, в соответствии с применяемым протоколом радиointерфейса. Результаты процесса идентификации должны быть оформлены документально. Все параметры процессов измерений (число повторов, периоды времени ожиданий и т.п.) должны соответствовать установкам по умолчанию, установленным в протоколе радиointерфейса РЧИ. Если параметры процесса измерений не установлены, необходимо чтобы значения данных параметров соответствовали рекомендуемым изготовителем системы РЧИ, что должно быть оформлено документально.

После успешно проведенного процесса идентификации данные должны быть записаны на каждую радиочастотную метку. Объем записываемой информации должен быть установлен в методике проведения испытаний. Процесс записи данных на каждую радиочастотную метку в соответствующей точке области информационного обмена считают завершенным после записи на нее всех необходимых данных в полном объеме без искажений. Проводят проверку записанных данных, если это установлено в протоколе испытаний. Результаты испытаний должны быть оформлены документально.

Испытания должны быть также проведены для движущейся группы радиочастотных меток, при этом необходимый сигнал активации радиочастотных меток должен быть послан устройством считывания/опроса в момент прохождения каждой радиочастотной метки, входящей в данную группу меток, каждой соответствующей условиям испытаний точки области информационного обмена. Результаты испытаний должны быть оформлены документально.

8.5.2.3 Обработка результатов испытаний

Расчет реальной области записи следует проводить на основании данных, полученных в результате проведенных испытаний. Реальную область записи определяют исходя из критерия 100%-ной записи информации на группу (большое число) радиочастотных меток при установленных условиях испытаний. Если при проведении испытаний в области записи будут выявлены отдельные зоны, в которых не происходит 100%-ная запись на радиочастотные метки, то такие зоны должны быть локализованы, а их число и размеры оформлены документально.

Для получения объективных результатов испытаний, учитывая разброс характеристик однотипных радиочастотных меток и устройств считывания/опроса, рекомендуется подвергать испытаниям несколько

* В ИСО/МЭК 18046 ошибочно указано — «... шесть параметрами ...».

групп радиочастотных меток (заменяют метки, входящие в данную группу, на однотипные, составляющие аналогичную группу), а также различные устройства считывания/опроса (заменяют устройства считывания/опроса на однотипные). При наличии возможности проведения таких испытаний их результаты должны быть представлены в виде диапазона характеристик (с указанием минимального и максимального значения) реальной области записи.

8.6 Скорость записи

8.6.1 Испытания, проводимые с одиночной радиочастотной меткой

8.6.1.1 Цель проведения испытаний

Испытания проводят для определения скорости записи системы РЧИ (радиочастотной метки и устройства считывания/опроса). Скорость записи (3.6*) вычисляют по результатам измерений производительности процесса записи информации на одиночную радиочастотную метку. Скорость записи представляет собой параметр, характеризующий производительность процесса записи системы РЧИ, определяемый числом записанных радиочастотных меток в единицу времени (секунду).

Для каждого условия испытаний должно быть проведено не менее 10 дополнительных измерений каждого испытываемого параметра.

8.6.1.2 Порядок проведения испытаний

В процессе проведения испытаний радиочастотную метку размещают в реальной области записи, определенной на предыдущем этапе испытаний, и последовательно перемещают ее из одной, установленной условиями проведения испытаний, точки области записи в другую. Число точек области записи для проведения испытания на установление скорости записи должно быть не менее 10.

Сигнал для активации радиочастотной метки (в соответствии с протоколом радиоинтерфейса, установленным в конкретной части ИСО/МЭК 18000) должен быть послан устройством считывания/опроса в момент нахождения (остановки) радиочастотной метки в каждой соответствующей условиям проведения испытаний точке области записи. При этом должен быть зафиксирован период времени с момента подачи сигнала активации до момента завершения процесса записи (успешной записи всех данных на радиочастотную метку). В общее время процесса записи включают время, необходимое для передачи сигнала о завершении данного процесса источнику процесса записи, которым может быть оператор системы РЧИ, резервный буфер обмена или хост-компьютер, выполняющий обработку результатов процесса записи. Результаты измерений должны быть оформлены документально.

Все параметры процессов измерений (число повторов, периоды времени ожиданий и т.п.) должны соответствовать установкам по умолчанию, установленным в протоколе радиоинтерфейса РЧИ. Если параметры процесса измерения не установлены, необходимо чтобы значения данных параметров соответствовали рекомендуемым изготовителем системы РЧИ, что должно быть оформлено документально.

Испытания должны быть также проведены при движущейся радиочастотной метке, при этом необходимый сигнал активации радиочастотной метки должен быть послан устройством считывания/опроса в момент прохождения радиочастотной метки каждой соответствующей условиям испытаний точки области записи. Результаты испытаний должны быть оформлены документально.

8.6.1.3 Обработка результатов испытаний

Скорость записи определяют как среднеарифметическое значение измеренных скоростей записи на основании данных, полученных в результате проведенных испытаний. Все результаты испытаний по определению скорости записи должны быть оформлены документально.

Для получения объективных результатов испытаний системы РЧИ, учитывая разброс характеристик однотипных радиочастотных меток и устройств считывания/опроса, рекомендуется подвергать испытаниям несколько групп радиочастотных меток (заменяют метки, входящие в данную группу, на однотипные, составляющие аналогичную группу), а также различные устройства считывания/опроса (заменяют устройства считывания/опроса на однотипные). При наличии возможности проведения таких испытаний их результаты должны быть представлены в виде диапазона характеристик (с указанием минимального и максимального значений испытываемого параметра) в реальной области записи.

8.6.2 Испытания, проводимые для группы (большого числа) радиочастотных меток

8.6.2.1 Цель проведения испытаний

Испытания проводят для определения скорости записи системы РЧИ для группы (большого числа) радиочастотных меток и устройства считывания/опроса. Скорость записи (3.6*) вычисляют по результатам измерений производительности процесса записи информации на группу (большое число) радиочастотных меток. Скорость записи представляет собой параметр, характеризующий производительность процесса

* В ИСО/МЭК 18046 ошибочно приведена ссылка на пункт «0».

записи системы РЧИ на группу (большое число) радиочастотных меток, характеризующийся числом записанных радиочастотных меток в единицу времени (секунду).

Для каждого условия испытаний должно быть проведено не менее 10 дополнительных измерений каждого испытуемого параметра.

8.6.2.2 Порядок проведения испытаний

В процессе проведения испытаний группу (большое число) испытуемых радиочастотных меток (линейный (1D), двухмерный (2D) или объемный массив (3D)) размещают в реальной области записи, определенной на предыдущем этапе испытаний, и последовательно перемещают ее из одной, установленной условиями проведения испытаний, точки области записи в другую. Объем испытательного стенда должен полностью включать в себя область информационного обмена. Число точек области записи для проведения испытаний на установление скорости записи должно быть не менее 10.

Сигнал для активации радиочастотных меток (в соответствии с протоколом радиointерфейса, установленным в конкретной части ИСО/МЭК 18000) должен быть послан устройством считывания/опроса в момент нахождения (остановки) каждой радиочастотной метки, входящей в данную группу, в каждой соответствующей условиям проведения испытаний точке области информационного обмена. При этом должен быть зафиксирован период времени с момента подачи сигнала активации до момента завершения процесса записи. В общее время процесса записи включают время, необходимое для передачи сигнала о завершении данного процесса источнику процесса записи, которым может быть оператор системы РЧИ, резервный буфер обмена или хост-компьютер, выполняющий обработку результатов процесса записи. Все результаты испытаний должны быть оформлены документально.

Все параметры процессов измерений (число повторов, периоды времени ожиданий и т.п.) должны соответствовать установкам по умолчанию, установленным в протоколе радиointерфейса РЧИ. Если параметры процесса измерения не установлены, необходимо чтобы значения данных параметров соответствовали рекомендуемым изготовителем системы РЧИ, что должно быть оформлено документально.

Испытания должны быть также проведены для движущейся группы (большого числа) радиочастотных меток, при этом необходимый сигнал активации для радиочастотных меток должен быть послан устройством считывания/опроса в момент прохождения этой группы (большого числа) радиочастотных меток каждой соответствующей условиями испытаний точки области информационного обмена. Результаты испытаний должны быть оформлены документально.

8.6.2.3 Обработка результатов испытаний

Скорость записи определяют как среднеарифметическое значение измеренных скоростей записи на основании данных, полученных в результате проведенных испытаний. Все результаты испытаний по определению скорости записи должны быть оформлены документально.

Для получения объективных результатов испытаний системы РЧИ, учитывая разброс характеристик однотипных радиочастотных меток и устройств считывания/опроса, рекомендуется подвергать испытаниям несколько групп радиочастотных меток (заменяют метки, входящие в данную группу, на однотипные, составляющие аналогичную группу), а также различные устройства считывания/опроса (заменяют устройства считывания/опроса на однотипные). При наличии возможности проведения таких испытаний их результаты должны быть представлены в виде диапазона характеристик (с указанием минимального и максимального значений испытуемого параметра) в реальной области записи.

9 Отчет о результатах испытаний

Результаты испытаний, проведенные в соответствии с методами испытаний (раздел 8*) или в соответствии с методами испытаний, в которых требования установлены пользователем систем, должны быть оформлены в виде таблицы, в которой должны быть указаны параметры, по которым были проведены испытания, а также условия их проведения. Кроме того, результаты испытаний должны содержать сведения о радиочастотной окружающей среде, при которой проводились испытания, а также параметры внешних воздействующих факторов, в частности, характеристики окружающей среды, включая температуру и влажность. Пример оформления результатов испытаний приведен в таблице 3.

* В ИСО/МЭК 18046 ошибочно указана ссылка на раздел 6.

Т а б л и ц а 3 — Пример оформления отчета о результатах испытаний

Параметр			Материал поверхности, к которой прикрепляют радиочастотные метки					Примечание
			Гофрированная бумага	Фанера	Оргстекло	Алюминий	Стекло	
Процесс идентификации	Область (дальность) идентификации	Расстояние по оси X						
		Расстояние по оси Y						
		Минимальное расстояние по оси Z						
		Максимальное расстояние по оси Z						
	Скорость идентификации							
Процесс считывания	Область (дальность) считывания	Расстояние по оси X						
		Расстояние по оси Y						
		Минимальное расстояние по оси Z						
		Максимальное расстояние по оси Z						
	Скорость считывания							
Процесс записи	Область (дальность) записи	Расстояние по оси X						
		Расстояние по оси Y						
		Минимальное расстояние по оси Z						
		Максимальное расстояние по оси Z						
	Скорость записи							

Приложение А
(справочное)

Испытательный стенд

А.1 Испытательные стенды и общие мероприятия при проведении измерений с использованием излучения

А.1.1 Общие положения

В настоящем приложении приведены три наиболее часто используемых варианта испытательных стендов, которые применяют для проведения испытаний с излучением: безэховая камера, безэховая камера с подстилающей поверхностью и испытательный стенд на открытой площадке (ИСОП). Указанные виды испытательных стендов позволяют проводить измерения как абсолютных, так и относительных значений параметров. Необходимым условием получения достоверных результатов испытаний при измерении абсолютных значений параметров является обязательная сертификация испытательных стендов, которая должна быть проведена в установленном порядке.

Примечание — В соответствии с требованиями настоящего стандарта для обеспечения воспроизводимости и прослеживаемости процесса испытаний с использованием излучения должны использоваться испытательные стенды только указанного типа.

А.1.2 Безэховая камера

Типовая безэховая камера представляет собой экранированное помещение, внутренние стены, пол и потолок которого покрыты радиопоглощающим материалом, выполненным, как правило, в виде пирамидальных элементов из полиуретановой пены. Обычно камера оборудована специальной стойкой для крепления испытательной антенны* с одной стороны и поворотным устройством для закрепления на нем испытуемой антенны с другой стороны. Пример типовой безэховой камеры приведен на рисунке А.1.

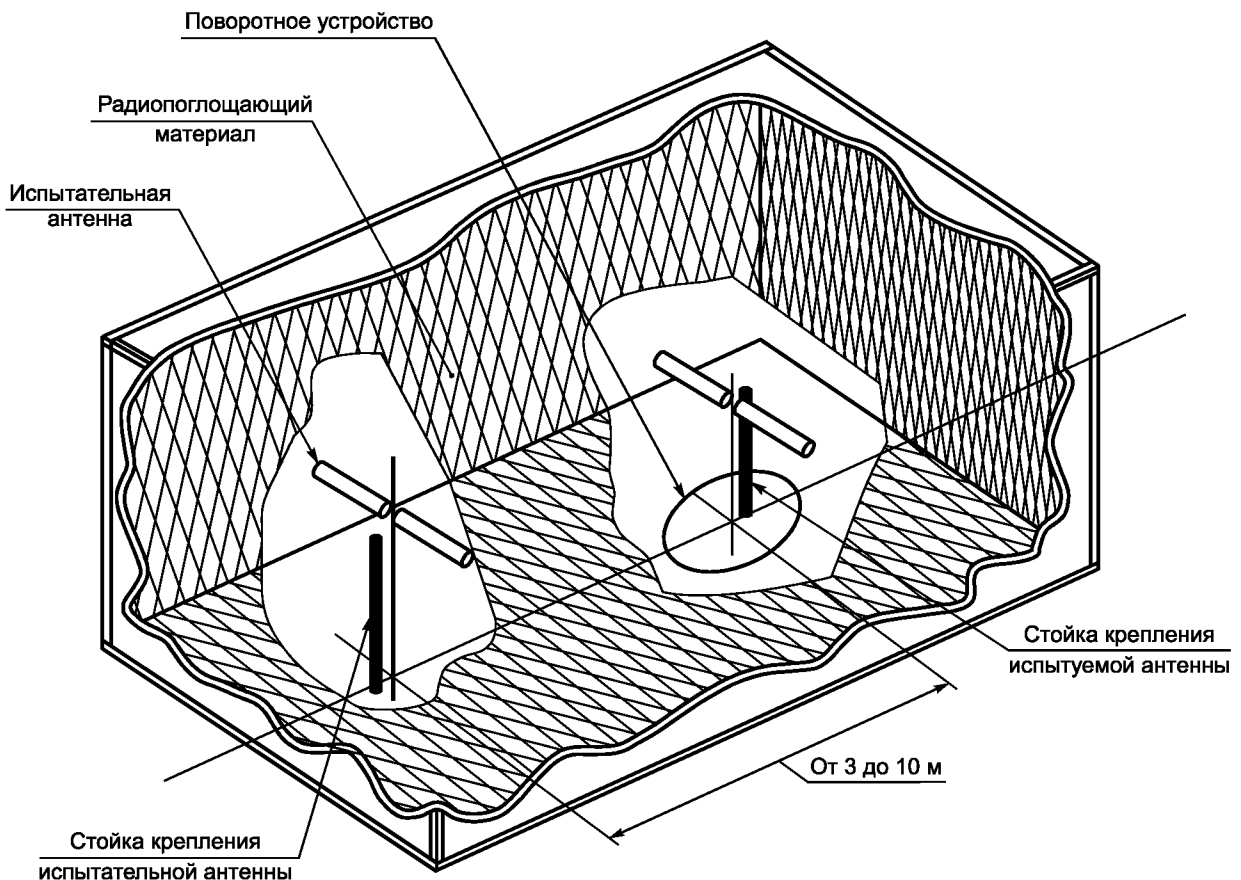


Рисунок А.1 — Пример типовой безэховой камеры

* Специальный шарнир на стойке для крепления испытательной антенны позволяет осуществлять вращение испытательной антенны в трех плоскостях в отличие от поворотного устройства, которое позволяет вращать испытуемую антенну только в горизонтальной плоскости.

При проведении испытаний в безэховой камере совместное действие экранирующих и радиопоглощающих материалов обеспечивает режим контролируемого радиочастотного окружающего пространства. Безэховые камеры данного типа предназначены для имитации проведения измерений в пространстве, свободном от воздействия радиочастотного окружения.

Экранирующие свойства безэховой камеры обеспечивают режим проведения испытаний с пониженным уровнем помех от внешних источников электромагнитного поля, а радиопоглощающие свойства материала стен и потолка камеры обеспечивают минимизацию нежелательных отражений радиоволн от них, которые могут оказать влияние на результаты испытаний. В реальных условиях экранирующие свойства безэховой камеры позволяют относительно просто получить высокую степень снижения уровня (от 80 до 140 дБ) влияния внешних помех, что, как правило, позволяет пренебречь воздействием внешних помех на результаты испытаний.

Поворотное устройство применяют для размещения испытуемого образца на установленной высоте от уровня пола (например, 1 м) и обеспечивают его вращение в горизонтальной плоскости на 360°. Безэховая камера должна иметь габаритные размеры, соответствующие требованиям проведения испытаний, в том числе требованиям к дальности идентификации до 3 м или к дальности идентификации св. 3 м, рассчитываемой в метрах по формуле $2(d_1 + d_2)^2/\lambda$ (A.2.5). При проведении испытаний фактическое расстояние от испытательной антенны до испытуемого образца (реальная дальность) должно быть указано в отчете испытаний наряду с другими результатами испытаний.

При наличии несомненных преимуществ (например, минимальные уровни внешних помех, минимальная степень отражений радиоволн от пола, потолка и стен камеры и независимость от погодных условий) безэховых камер по сравнению с испытательными стендами другого типа они имеют и свои недостатки, в частности такие, как ограниченные объемы испытательной камеры и ограничения по нижней частоте измерений, зависящие от размеров пирамидальных радиопоглощающих элементов, которыми покрыты внутренние поверхности камеры. С целью уменьшения нижней частоты измерений для покрытия внутренних поверхностей камеры, как правило, применяют комбинацию радиопоглощающих элементов на основе полиуретана и ферритовых пластинок.

Все виды испытаний, связанные с измерениями чувствительности, помехоустойчивости и излучением, необходимо проводить в безэховой камере.

A.1.3 Безэховая камера с проводящей подстилающей поверхностью

Типовая безэховая камера с проводящей подстилающей поверхностью представляет собой экранированное помещение, внутренние стены и потолок которого покрыты радиопоглощающим материалом, выполненным, как правило, в виде пирамидальных элементов из полиуретановой пены. Металлический пол данной камеры не покрыт радиопоглощающим материалом и представляет собой подстилающую поверхность. Обычно камера оборудована специальной стойкой для крепления испытательной антенны* с одной стороны и поворотным устройством для закрепления на нем испытуемой антенны с другой стороны. Пример типовой безэховой камеры с проводящей подстилающей поверхностью приведен на рисунке A.2.

Безэховые камеры данного типа предназначены для имитации работы испытательного стенда на открытой площадке, главной характеристикой которого является идеально проводящая подстилающая поверхность неограниченной протяженности.

Подстилающая поверхность обеспечивает распространение отраженного сигнала, при этом сигнал, входящий на приемную антенну, представляет собой результат суперпозиции прямого и отраженного сигналов передачи. При этом уровень принятого сигнала уникален в зависимости от сочетания высот расположения передающей (или испытуемого образца) и приемной антенн над уровнем пола.

Антенная стойка обеспечивает переменную высоту расположения (от 1 до 4 м) испытательной антенны таким образом, чтобы ее расположение было оптимальным для получения максимального сигнала взаимодействия между этими антеннами или между испытуемым образцом и испытательной антенной.

Поворотное устройство применяют для размещения испытуемого образца на установленной высоте от уровня пола (как правило, 1,5 м) и обеспечивает его вращение в горизонтальной плоскости на 360°. Безэховая камера данного типа должна иметь габаритные размеры, соответствующие требованиям проведения испытаний, в том числе к дальности идентификации до 3 м или к дальности идентификации свыше 3 м, рассчитываемой в метрах по формуле $2(d_1+d_2)^2/\lambda$ (A.2.5). При проведении испытаний фактическое расстояние от испытательной антенны до испытуемого образца (реальная дальность) должно быть указано в отчете испытаний наряду с другими результатами испытаний.

Испытание для определения уровня излучения испытуемого образца состоит из двух этапов. На первом этапе определяют пик напряженности поля, излучаемого испытуемым образцом, путем подъема или опускания принимающей антенны вдоль стойки, на которой она закреплена, для получения максимального аддитивного взаимодействия прямого и отраженного сигналов от испытуемого образца, а затем путем вращения поворотного устройства до получения пикового уровня сигнала в азимутальной плоскости. На определенной таким образом высоте расположения испытательной антенны на стойке фиксируют амплитуду принимаемого сигнала. На вто-

* Специальный шарнир на стойке для крепления испытательной антенны позволяет осуществлять вращение испытательной антенны в трех плоскостях в отличие от поворотного устройства, которое позволяет вращать испытуемую антенну только в горизонтальной плоскости.

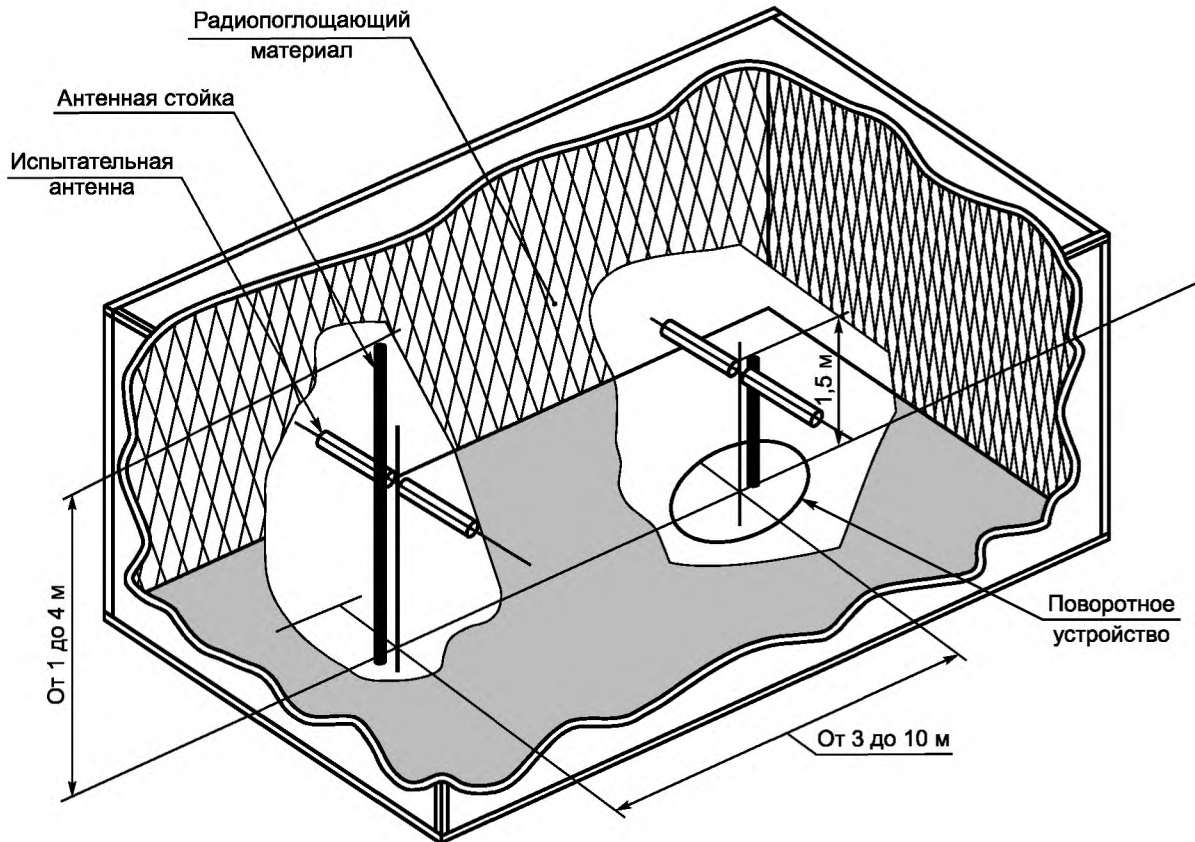


Рисунок А.2 — Пример типовой безэховой камеры с проводящей подстилающей поверхностью

ром этапе испытуемый образец заменяют вспомогательной антенной (которую устанавливают в фазовом или геометрическом центре испытуемого образца), подсоединенной к генератору сигналов. Затем сигнал снова доводят до пикового значения и мощность генератора сигналов подстраивают до тех пор, пока на приемном устройстве не будет получен измеренный уровень сигнала, установленный на первом этапе.

Испытания по установлению порога чувствительности приемного устройства, расположенного на подстилающей поверхности, также предусматривают нахождение пикового значения напряженности поля путем подъема или опускания испытательной антенны вдоль стойки, на которой она закреплена, для получения максимального аддитивного взаимодействия прямого и отраженного сигналов. При этом используют измерительную антенну, расположенную в предполагаемом фазовом или геометрическом центре испытуемого образца. На втором этапе испытательная антенна остается на прежней высоте, а измерительную антенну заменяют испытуемым образцом. Амплитуду передаваемого сигнала снижают с целью определения уровня напряженности поля, при котором от испытуемого образца поступает заданный ответный сигнал.

А.1.4 Испытательный стенд на открытой площадке

Испытательный стенд для проведения измерений на открытой площадке (ИСОП) представляет собой подстилающую поверхность (в идеальном случае с бесконечной проводимостью и протяженностью), на которой расположены антенная стойка с изменяемой высотой с одной стороны и поворотное устройство на противоположной стороне стенда. На практике при достаточно высокой проводимости подстилающая поверхность имеет ограниченные размеры. Пример типового испытательного стенда для проведения измерений на открытой площадке приведен на рисунке А.3.

Подстилающая поверхность площадки обеспечивает прохождение отраженного сигнала, при этом принимаемый приемной антенной сигнал является суперпозицией прямого и отраженного сигналов. Соотношение фаз этих двух сигналов обеспечивает уникальный уровень принятого сигнала для каждого сочетания высот передающей антенны (или испытуемого образца) и приемной антенны над подстилающей поверхностью.

Подготовка к проведению испытаний в отношении расположения антенн, поворотного устройства, задания параметров дальности и т.д. соответствует указанной для безэховой камеры с подстилающей поверхностью. Для проведения испытаний, связанных с излучением, испытательный стенд на открытой площадке используется таким же образом, как и безэховая камера с подстилающей поверхностью.

Типовой испытательный стенд для проведения измерений на открытой площадке приведен на рисунке А.4.

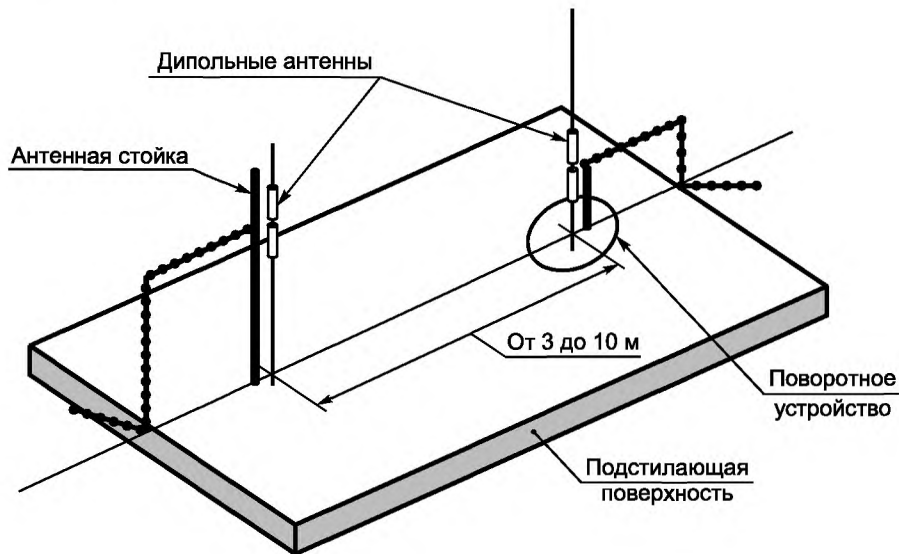


Рисунок А.3 — Типовой испытательный стенд для проведения измерений на открытой площадке

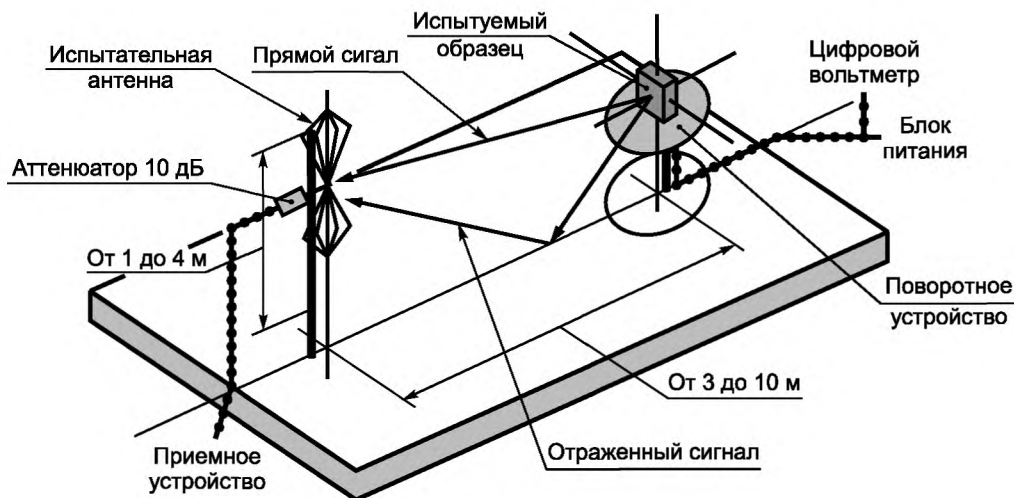


Рисунок А.4 — Типовой испытательный стенд на открытой площадке, подготовленный для измерения паразитных излучений

А.1.5 Испытательная антенна

При проведении испытаний, связанных с излучением, применение испытательной антенны является обязательным условием. При проведении испытаний передающих устройств (при определении таких параметров как частотные погрешности, эффективная излучаемая мощность, мощность паразитных излучений и излучений на соседних каналах) испытательную антенну используют для приема электромагнитного поля, создаваемого испытуемым образцом на одной стадии измерений и вспомогательной антенной на другой стадии. В случае, если испытательный стенд используется для измерения характеристик приемника (чувствительности и различных параметров помехоустойчивости), испытательную антенну используют в качестве передающего устройства.

Испытательная антенна должна быть размещена на подвижном кронштейне (антенной стойке) для обеспечения ее перемещения как в вертикальной, так и горизонтальной плоскости поляризации. Кроме того, подвижный кронштейн, устанавливаемый в безэховой камере и в испытательном стенде для проведения испытаний на открытой площадке, должен обеспечивать изменение положения центра антенны по вертикали в диапазоне высот от пола или подстилающей поверхности в определенных пределах (как правило, от 1 до 4 м).

В диапазоне частот от 30 до 1000 МГц рекомендуется применять дипольные антенны, соответствующие требованиям ANSI C63.5 [1]. На частотах 80 МГц и выше диполи должны иметь длину плеч вибраторов, обеспечивающую резонанс на частоте измерений. На частотах ниже 80 МГц рекомендуется использовать вибраторы укороченного размера. Для измерения паразитных излучений в диапазоне частот от 30 до 1000 МГц допускается использовать комбинацию биконусной антенны с логопериодической решеткой дипольных антенн (обычно обозначаемую термином «логопериодическая антенна»). На частотах св. 1000 МГц рекомендуется использовать волноводную рупорную антенну, что, однако, не исключает применение логопериодической антенны.

П р и м е ч а н и е — Коэффициент усиления рупорной антенны обычно устанавливают в соответствии с параметрами изотропного излучателя.

A.1.6 Вспомогательная антенна

Для проведения испытаний, предназначенных для определения параметров передачи (частотной погрешности, эффективной излучаемой мощности, мощности паразитных излучений и излучений на соседних каналах), вместо испытуемого устройства применяют вспомогательную измерительную антенну. В диапазоне частот от 30 до 1000 МГц в качестве вспомогательных антенн применяют дипольные антенны, соответствующие требованиям ANSI C63.5 [1]. На частотах св. 80 МГц диполи должны иметь длину вибраторов, обеспечивающую резонанс на частоте измерений. На частотах ниже 80 МГц рекомендуется использовать вибраторы укороченного размера. Для проведения измерения на частотах св. 1000 МГц рекомендуется использовать волноводную рупорную антенну. Центр вспомогательной антенны должен совпадать с фазовым или геометрическим центром антенны испытуемого устройства.

A.1.7 Измерительная антенна

Измерительную антенну применяют при испытаниях испытуемого образца для установления параметров приемника (таких как чувствительность, помехоустойчивость и т.д.). С помощью измерительной антенны проводят измерения напряженности электрического поля в непосредственной близости от испытуемого образца. В диапазоне частот от 30 до 1000 МГц в качестве измерительной антенны применяют дипольную антенну, соответствующую требованиям ANSI C63.5 [1]. На частотах св. 80 МГц диполи должны иметь длину вибраторов, обеспечивающие резонанс на частоте измерений. На частотах ниже 80 МГц рекомендуется использовать вибраторы укороченного размера. Центр этой антенны должен совпадать с фазовым или с геометрическим центром антенны испытуемого образца.

A.1.8 Полосковое приспособление

A.1.8.1 Общие положения

Полосковое приспособление является радиочастотным переходным устройством для проведения испытаний оборудования со встроенной антенной при помощи 50-омного радиоизмерительного оборудования. Это позволяет проводить радиочастотные измерения без использования стенда на открытой площадке в ограниченном частотном диапазоне. При этом могут проводиться как абсолютные, так и относительные измерения, однако следует учитывать, что абсолютные измерения требуют калибровки полоскового приспособления.

A.1.8.2 Описание

Полосковое приспособление представляет собой три токопроводящих листа с высокой проводимостью, формирующих часть линии передачи, что позволяет размещать испытуемое устройство в электрическом поле с заранее известными характеристиками. Листы должны иметь достаточную степень жесткости, чтобы выдерживать механическую нагрузку, создаваемую испытуемым устройством.

Два примера характеристик полосковых приспособлений приведены ниже:

		IEC 489-3 App. J	FTZ No512 TB 9
Рабочий диапазон частот	МГц	От 1 до 200	От 0,1 до 4000
Габаритные размеры испытуемого оборудования (включая антенну)	Длина	200 мм	1200 мм
	Ширина	200 мм	1200 мм
	Высота	250 мм	400 мм

A.1.8.3 Калибровка

Калибровка предназначена для установления на любой частоте соотношения между приложенным напряжением генератора сигналов и напряженностью поля в определенной области испытания внутри полоскового приспособления.

A.1.8.4 Способ применения

Полосковое приспособление может быть использовано для проведения любых измерений с излучением в диапазоне частот, для которого была осуществлена его калибровка.

Метод проведения измерений аналогичен методу проведения измерений на открытой площадке за исключением того, что вместо измерительной антенны используется входной разъем полоскового приспособления.

A.2 Руководство по использованию испытательных стендов для проведения испытаний, связанных с излучением

A.2.1 Общие положения

В настоящем разделе приведены пояснения процедур подготовки испытательного и испытуемого оборудования, а также процесса верификации испытательных стендов, которые должны быть проведены до начала

испытаний с излучением. Для всех типов испытательных стендов, описанных в приложении А, применяют одни и те же процедуры.

А.2.2 Верификация испытательного стенда

Проведение испытаний на измерительном стенде, не верифицированном и не прошедшем поверку в установленном порядке, не допускается. Процедуры верификации различных типов испытательных стендов, включая безэховую камеру, безэховую камеру с подстилающей поверхностью и стенд на открытой площадке (приложение А), приведены в ETSI TR 102 273 (части 2, 3 и 4 соответственно) [2].

А.2.3 Подготовка испытуемого образца

К испытуемому образцу, представленному для проведения испытаний, должны быть предоставлены данные изготовителя о его технических характеристиках, включая рабочую частоту, поляризацию, напряжения питания, и, кроме того, информацию о самом изготовителе. При необходимости, в зависимости от специфики испытуемого образца должна быть предоставлена дополнительная информация, включающая в себя значение мощности несущей частоты, информацию о частотных каналах, наличие различных режимов работы (с пониженной или повышенной мощностью), возможности непрерывной работы или максимальной продолжительности работы при проведении испытаний (например, 1 мин работы, 4 мин отключения).

Если испытуемый образец должен быть закреплен на поворотном устройстве, элементы крепления должны иметь минимальные размеры и быть изготовлены из материалов с малой проводимостью и малой относительной диэлектрической проницаемостью (т.е. менее 1,5) таких, например, как вспененный полистирол, бальса и т.п.

А.2.4 Питание испытуемого образца

При проведении любых испытаний испытуемые образцы, для которых необходимо питание (включая образцы с автономным питанием от батарей), должны быть обеспечены соответствующим питанием. В любом случае кабели питания должны быть подключены к разъему питания испытуемого образца при обязательном контроле напряжения питания цифровым вольтметром, при этом батарейный источник питания должен быть в наличии, но быть электрически изолированным от остального оборудования (например, с помощью изолирующей ленты, помещенной на его контакты).

Наличие кабелей питания может повлиять на измеряемые параметры испытуемого образца. В связи с этим при проведении испытаний необходимо обеспечить максимальную «радиопрозрачность» этих кабелей. Данное требование может быть выполнено с помощью максимально короткой длины кабелей питания, размещением их на определенном расстоянии от испытуемого образца, а также их экранированием, размещением под подстилающей поверхностью или использованием, по возможности, дополнительного радиопоглощающего покрытия. Кроме этого могут быть применены и другие технические меры для минимизации влияния кабелей питания на результаты испытаний (например, использование свитых проводов, снабжения кабелей развязывающими ферритовыми кольцами с интервалом 0,15 м или иным способом).

А.2.5 Расстояние между антеннами

Расстояние между антеннами для всех испытательных стендов должно соответствовать требованиям к проведению измерений в дальней области испытуемого образца, т.е. оно должно быть не менее

$$\frac{2(d_1 + d_2)^2}{\lambda},$$

где d_1 — максимальный размер антенны испытуемого образца или замещающей его вспомогательной антенны, м;

d_2 — максимальный размер испытательной антенны, м;

λ — длина волны на частоте измерения, м.

Следует учитывать, что если при проведении испытаний испытательная и вспомогательная антенны являются полуволновыми диполями, минимальное расстояние между антеннами для измерений в дальней области должно быть 2λ .

В отчете о проведении испытаний должна быть приведена информация о всех случаях невыполнения любого из этих условий, результатом которого является дополнительная погрешность проведенных измерений.

П р и м е ч а н и е 1 — Для безэховой камеры (А.1.2) ни одна из частей пространства, в котором размещают испытуемые образцы, при любом угле поворота поворотного устройства не должна находиться за пределами безэховой области камеры при номинальной частоте испытания.

П р и м е ч а н и е 2 — Безэховая область представляет собой часть внутреннего пространства безэховой камеры (без подстилающей поверхности), в пределах которого заданная характеристика камеры должна быть проверена путем проведения испытаний или гарантирована разработчиком/изготовителем этой камеры. Как правило, установленной характеристикой камеры является уровень отражения сигнала от поглощающих панелей или непосредственно связанный с ним другой параметр (например, однородность сигнала по амплитуде и фазе). Кроме того, следует учитывать, что геометрия безэховой области изменяется в зависимости от заданного уровня отражений.

Примечание 3 — Для безэховой камеры с подстилающей поверхностью должна быть обеспечена возможность проведения измерений на высоте в диапазоне от 1 до 4 м, при этом ни одна часть измерительной антенны не должна быть расположена ближе чем 1 м от поглощающих панелей камеры. Для безэховой камеры и безэховой камеры с подстилающей поверхностью коэффициент отражения поглощающих панелей должен быть не хуже минус 5 дБ.

Примечание 4 — Для безэховых камер с подстилающей поверхностью и испытательного стенда на открытой площадке во время испытания ни одна часть ни одной антенны не должна быть расположена ближе чем 1 м от подстилающей поверхности.

Не допускается проводить испытания при невыполнении указанных выше условий.

A.2.6 Подготовка стенда

Кабели, проложенные вдоль обеих сторон испытательного стенда, должны быть расположены горизонтально в направлении от испытуемого оборудования к испытательному на расстоянии не менее 2 м друг от друга (допускается прокладывать кабели на расстоянии менее 2 м друг от друга только в том случае, если расстояние между стенками безэховой камеры или безэховой камеры с подстилающей поверхностью менее 2 м), при этом они должны быть выведены вертикально сквозь подстилающую поверхность или экран стенда для подключения к испытательному оборудованию. Одновременно должны быть предусмотрены меры, снижающие отражение от этих кабелей (например, использование развязывающих ферритовых колец или других развязывающих элементов). Кабели, их прокладка и развязка должны быть идентичны используемым при верификации стенда.

Примечание — Требование о наличии минимального расстояния 2 м между кабелями необязательно для безэховой камеры с подстилающей поверхностью и испытательного стенда на открытой площадке при условии, что они помещены в специальный короб для подвода кабелей к антенной стойке.

Должен быть обеспечен открытый доступ к результатам калибровки испытательного оборудования (и его составляющих частей) и срокам поверки оборудования, которые должны соответствовать установленным требованиям. Сведения об измерительной и вспомогательной антеннах должны содержать данные о коэффициенте усиления относительно изотропного излучателя (или добротности) на частоте измерений и коэффициенте стоячей волны по напряжению (КСВН).

Должно быть обеспечено документирование результатов калибровки всех кабелей и аттенуаторов (включая значения вносимых потерь и КСВН для всего измеряемого диапазона частот), а также результатов измерений (включая значения вносимых потерь и КСВН для всего измеряемого диапазона частот) при проведении конкретных испытаний.

При необходимости рекомендуется применять корректирующие коэффициенты или таблицы поправок.

Для всех составных частей испытательного оборудования должны быть установлены значение максимальной ошибки и закон распределения ошибок, например:

- потери в кабеле: $\pm 0,5$ дБ при равновероятном распределении;

- для измерительного приемника: стандартное отклонение точности измерения уровня сигнала 1,0 дБ с Гауссовым распределением ошибок.

До начала испытаний необходимо обеспечить проведение комплексных проверок составных частей оборудования испытательного стенда.

A.3 Каналы связи сигналов

A.3.1 Общие положения

Наличие электрических проводов в поле излучения может вызывать возмущение этого поля и приводить к дополнительным погрешностям измерений. Эти возмущения могут быть минимизированы путем применения соответствующих альтернативных способов связи, предусматривающих развязку сигналов между собой и минимизацию возмущений поля (например, с помощью оптических и акустических каналов связи).

A.3.2 Каналы передачи данных

Кабели, по которым передаются данные от испытуемого оборудования, могут вызывать искажения излучаемых полей. Минимизация таких искажений может быть осуществлена за счет применения оптических, ультразвуковых или инфракрасных каналов связи. Искажение поля может быть сведено к минимуму с помощью подходящего оптоволоконного соединения. При использовании каналов ультразвукового или инфракрасного излучения необходимо принимать меры для минимизации шумового фона.

A.4 Типовое размещение оборудования при проведении испытаний

Типовое размещение испытуемого оборудования (включая переносное оборудование) при проведении испытаний на всех испытательных стендах (за исключением использования полосковых приспособлений) должно предусматривать наличие непроводящего кронштейна высотой 1,5 м, вращающегося вокруг вертикальной оси, проходящей через условную вертикальную ось оборудования. Требования к типовому размещению испытуемого оборудования включают в себя следующие положения:

- a) оборудование, имеющее встроенную антенну, должно быть размещено в положении, максимально соответствующем рабочему положению, рекомендуемом изготовителем;

- b) для оборудования с жесткой внешней антенной ее следует устанавливать вертикально;

с) для оборудования с гибкой внешней антенной ее следует устанавливать вертикально, используя для поддержки непроводящий кронштейн.

Испытания переносного оборудования допускается проводить с помощью приспособления, имитирующего держащего оборудование человека.

Приспособление, имитирующее держащего оборудование человека, представляет собой вращающуюся акриловую трубу (контейнер), наполненную соленой водой и размещенную на полу.

Размеры трубы (контейнера):

- высота $1,7 \pm 0,1$ м;
- внутренний диаметр 300 ± 5 мм;
- толщина стенки $5 \pm 0,5$ мм.

Трубу (контейнер) наполняют солевым (NaCl) раствором, содержащим 1,5 г соли в литре дистиллированной воды.

Оборудование должно быть прикреплено к поверхности приспособления, имитирующего держащего оборудование человека на требуемой высоте.

П р и м е ч а н и е — Для уменьшения массы приспособления, имитирующего держащего оборудование человека, допускается использование трубы (контейнера) диаметром 220 мм.

При использовании полоскового приспособления испытываемое оборудование размещают в обозначенной для испытания области в заданном рабочем положении (относительно приложенного электрического поля) на основании, изготовленном из диэлектрического материала с низкой (менее 2) относительной диэлектрической проницаемостью.

A.5 Приспособление для проведения испытаний

A.5.1 Общие положения

Приспособление для проведения испытаний используют только при испытаниях оборудования со встроенной антенной.

A.5.2 Описание

Приспособление для проведения испытаний представляет собой связующее радиочастотное устройство, взаимодействующее с оборудованием со встроенной антенной, предназначенное для обеспечения связи встроенной антенны испытываемого оборудования на рабочих частотах с 50-Омным радиочастотным входом приспособления для проведения испытаний. Это позволяет провести необходимые измерения с использованием выбранных методов измерения, при этом могут производиться только относительные измерения и только в диапазоне тех частот (или близких к ним), на которые настроено приспособление для проведения испытаний.

Приспособление для проведения испытаний дополнительно может обеспечивать:

- a) подключение к внешнему источнику питания;
- b) аудиоинтерфейс для испытаний речевого оборудования (непосредственно или с помощью устройства акустической связи).

При применении оборудования, отличающегося от предназначенного для передачи на расстояние речевой информации, приспособление для проведения испытаний также должно обеспечивать необходимые средства связи, например для вывода данных.

Приспособления для проведения испытаний обычно поставляют изготовители испытательных стендов.

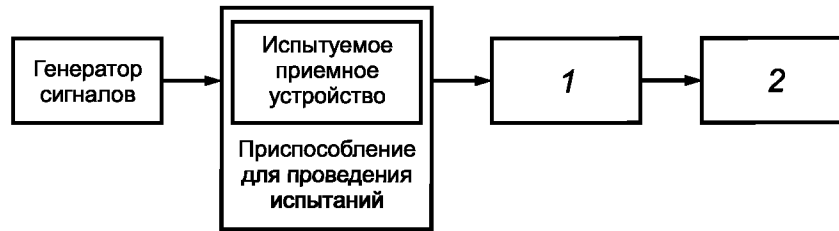
Технические характеристики приспособлений для проведения испытаний должны быть подтверждены испытательной лабораторией и должны соответствовать следующим основным параметрам:

- a) переходные потери не должны быть более 30 дБ;
- b) неравномерность переходных потерь в диапазоне частот, в котором проводятся испытания, не должна быть более 2 дБ;
- c) приспособление для проведения испытаний не должно содержать активных или нелинейных компонентов;
- d) КСВН на входном разъеме на 50 Ом не должен превышать 1,5 в диапазоне частот, в котором проводятся испытания;
- e) переходные потери не должны зависеть от положения приспособления для проведения испытаний и не должны быть подвержены влиянию близко расположенных окружающих предметов и людей. Кроме того, замена испытываемого оборудования не должна приводить к изменению уровня переходных потерь;
- f) переходные потери должны оставаться практически постоянными при изменении окружающих условий.

Параметры и калибровочные характеристики приспособления для проведения испытаний должны быть включены в отчет об испытании.

A.5.3 Калибровка

Калибровка приспособления для проведения испытаний устанавливает соотношение между уровнем сигнала на выходе генератора сигналов и напряженностью поля, приложенного к оборудованию, размещенному в приспособлении. Калибровка действительна только на заданной частоте и для заданной поляризации эталонного поля. Реальное содержание работ по калибровке зависит от типа имеющегося оборудования (например, устройств передачи данных, речевой информации и т.д.).



1 — устройство связи; 2 — прибор для оценки технической характеристики приемного устройства (например, коэффициента искажений, вероятности битовых ошибок (BER) и т.п.).

Рисунок А.5 — Схема калибровки приспособления для проведения испытаний

Способ калибровки:

а) определяют чувствительность, выраженную через напряженность поля, как указано в настоящем стандарте и записывают значение этой напряженности поля в дБмкВ/м и поляризацию используемого поля;
 б) помещают приемное устройство в испытательное приспособление, которое соединено с генератором сигналов. Фиксируют уровень сигнала генератора, при котором регистрируют:

- вероятность битовых ошибок — 0,01 или
- вероятность приема сообщений — 80 % (по требованию).

Калибровка приспособления для проведения испытаний определяет соотношение между напряженностью электрического поля, измеряемой в дБмкВ/м, и уровнем сигнала генератора сигналов, измеряемого в дБмкВ. Условно считается, что это соотношение имеет линейную зависимость.

А.5.4 Способ применения

Приспособление для проведения испытаний может быть использовано для проведения испытаний оборудования со встроенной антенной.

В частности, такое приспособление для проведения испытаний используют для измерения рабочей чувствительности, выраженной в единицах напряженности поля и мощности излучения несущей частоты в экстремальных условиях.

При измерении характеристик передающего оборудования используют методы относительных измерений, при которых калибровка приспособления не требуется.

При измерении характеристик приемного оборудования используют методы абсолютных измерений, при которых калибровку приспособления проводят в обязательном порядке.

Для обеспечения необходимого заданного уровня сигнала, выраженного в единицах напряженности поля, необходимо, используя калибровочные данные приспособления для проведения испытаний, преобразовать его в уровень сигнала генератора и установить полученное значение на генераторе сигналов.

**Приложение В
(обязательное)****Дополнения и модификации испытаний для устройств РЧИ
дальнего действия****В.1 Модификации испытаний для устройств РЧИ дальнего действия**

В настоящем приложении приведены модификации испытаний для систем РЧИ дальнего действия с дальностью считывания/записи, значительно превышающей 10 м, имеющих в своем составе активные или полупассивные радиочастотные метки (с внутренними источниками питания).

В настоящем приложении приведены дополнения или модификации требований к проведению испытаний, изложенных в разделе 8 и приложении А, применительно к системам РЧИ дальнего действия.

В.2 Методы испытаний**В.2.1 Изменение методов испытаний**

Испытания с применением испытательных стендов (приложение А) с шагом изменения расстояний 5 м или менее должны проводиться в соответствии с методами, установленными в следующих пунктах настоящего стандарта:

- 8.1.1 Область идентификации, одиночная радиочастотная метка;
- 8.1.2 Область идентификации, группа (большое число) радиочастотных меток;
- 8.3.1 Область считывания, одиночная радиочастотная метка;
- 8.3.2 Область считывания, группа (большое число) радиочастотных меток;
- 8.5.1 Область записи, одиночная радиочастотная метка;
- 8.5.2 Область записи, группа (большое число) радиочастотных меток.

Кроме того, могут быть проведены дополнительные испытания, которые также должны проводиться с применением испытательных стендов (приложение А) с соответствующим размещением испытуемых образцов, в соответствии с методами, установленными в следующих пунктах настоящего стандарта:

- 8.2.1 Скорость идентификации, одиночная радиочастотная метка;
- 8.2.2 Скорость идентификации, группа (большое число) радиочастотных меток;
- 8.4.1 Скорость считывания, одиночная радиочастотная метка;
- 8.4.2 Скорость считывания, группа (большое число) радиочастотных меток;
- 8.6.1 Скорость записи, одиночная радиочастотная метка;
- 8.6.2 Скорость записи, группа (большое число) радиочастотных меток.

В.2.2 Дополнительные методы испытаний

Дополнительные испытания систем РЧИ дальнего действия, помимо установленных в В.2.1, представляют собой повторные испытания на более дальних расстояниях, чем указано в приложении А, и на испытательных стендах, которые могут иметь или не иметь калиброванные области проведения испытаний с подстилающей поверхностью. Рекомендуется, чтобы испытательный стенд имел низкий уровень шума во всем рабочем частотном диапазоне системы РЧИ. Необходимым условием проведения испытаний является наличие калиброванного анализатора спектра радиочастот, с помощью которого проводят (до начала и после окончания проведения испытаний) измерение уровня спектрального шума во всех точках размещения испытуемых образцов с последующим занесением результатов этих измерений в протокол.

Испытания с шагом изменения расстояний, являющимся наименьшим из двух значений — 10 м или расстояния, равного 10 % максимальной дальности считывания, должны проводиться в соответствии с методами, установленными в следующих пунктах настоящего стандарта:

- 8.1.1 Область идентификации, одиночная радиочастотная метка;
- 8.1.2 Область идентификации, группа (большое число) радиочастотных меток;
- 8.3.1 Область считывания, одиночная радиочастотная метка;
- 8.3.2 Область считывания, группа (большое число) радиочастотных меток;
- 8.5.1 Область записи, одиночная радиочастотная метка;
- 8.5.2 Область записи, группа (большое число) радиочастотных меток.

Кроме того, могут быть проведены дополнительные испытания, которые также должны проводиться с применением испытательных стендов (приложение А) с соответствующим размещением испытуемых образцов, в соответствии с методами, установленными в следующих пунктах настоящего стандарта:

- 8.2.1 Скорость идентификации, одиночная радиочастотная метка;
- 8.2.2 Скорость идентификации, группа (большое число) радиочастотных меток;
- 8.4.1 Скорость считывания, одиночная радиочастотная метка;
- 8.4.2 Скорость считывания, группа (большое число) радиочастотных меток;
- 8.6.1 Скорость записи, одиночная радиочастотная метка;
- 8.6.2 Скорость записи, группа (большое число) радиочастотных меток.

Приложение С
(справочное)

Сведения о соответствии ссылочных международных стандартов национальным стандартам и другим нормативным документам

Обозначение ссылочного международного стандарта или другого нормативного документа	Обозначение и наименование соответствующего национального стандарта
ИСО/МЭК 18000-1:2004	*
ИСО/МЭК 18000-2:2004	*
ИСО/МЭК 18000-3:2004	*
ИСО/МЭК 18000-4:2004	*
ИСО/МЭК 18000-6:2004	*
ИСО/МЭК 18000-7:2004	*
* Соответствующий национальный стандарт отсутствует. Оригинал международного стандарта находится в Федеральном информационном фонде технических регламентов и стандартов.	

Библиография

- [1] ANSI C63.5 American National Standard for Electromagnetic Compatibility — Radiated Emission Measurements in Electromagnetic Interference (EMI) Control — Calibration of Antennas (9 kHz to 40 GHz)

- [2] ETSI TR 102 273 Electromagnetic compatibility and Radio spectrum Matters (ERM) — Improvement on Radiated Methods of Measurement (using test site) and evaluation of the corresponding measurement uncertainties

УДК 681.5.015:621.3:006.354

ОКС 35.040

П85

Ключевые слова: автоматическая идентификация, идентификация радиочастотная, методы испытаний, эксплуатационные характеристики, устройства радиочастотной идентификации

Редактор *Т. А. Леонова*
Технический редактор *Н. С. Гришанова*
Корректор *С. В. Смирнова*
Компьютерная верстка *Т. Ф. Кузнецовой*

Сдано в набор 18.05.2009. Подписано в печать 10.08.2009. Формат 60×84¹/₈. Бумага офсетная. Гарнитура Ариал.
Печать офсетная. Усл. печ. л. 4,65. Уч.-изд. л. 4,30. Тираж 146 экз. Зак. 958

ФГУП «СТАНДАРТИНФОРМ», 123995 Москва, Гранатный пер., 4.
www.gostinfo.ru info@gostinfo.ru
Набрано и отпечатано в Калужской типографии стандартов, 248021 Калуга, ул. Московская, 256.