

ТИПОВОЙ ПРОЕКТ
903-9-12г86
БАК-АККУМУЛЯТОР ГОРЯЧЕЙ ВОДЫ ДЛЯ СИСТЕМ
ТЕПЛОСНАБЖЕНИЯ ЕМКОСТЮ 2 ТЫС. КУБ.М

АЛЬБОМ IV
ПЕРЕДВИЖНАЯ СТРЕМЯНКА

РАБОЧИЕ ЧЕРТЕЖИ

21881-04

ОТЛАСКНАЯ ЦЕНА
НА МОМЕНТ РЕАЛИЗАЦИИ
УКАЗАНА В СЧЕТ-НАКАЛДНИКЕ

				Привязан	
Инв.№					

Лист

Изм. Ф.Р.

ТИПОВОЙ ПРОЕКТ
903-9-12тп86
БАК-АККУМУЛЯТОР ГОРЯЧЕЙ ВОДЫ ДЛЯ СИСТЕМ
ТЕПЛОСНАБЖЕНИЯ ЕМКОСТЬЮ 2 ТЫС. КУБ. М

АЛЬБОМ IV
СОСТАВ ПРОЕКТА

- АЛЬБОМ I ТЕХНОЛОГИЧЕСКОЕ ОБОРУДОВАНИЕ
- АЛЬБОМ II ПРОТИВОКОРРОЗИОННАЯ ЗАЩИТА
- АЛЬБОМ III КОНСТРУКЦИИ МЕТАЛЛИЧЕСКИЕ
- АЛЬБОМ IV ПЕРЕДВИЖНАЯ СТРЕЛЯЧКА
- АЛЬБОМ V ОСНОВАНИЕ И ФУНДАМЕНТ
- АЛЬБОМ VI ТЕПЛОВАЯ ИЗОЛЯЦИЯ
- АЛЬБОМ VII ТЕПЛОИЗОЛЯЦИОННЫЕ КОНСТРУКЦИИ И ДЕТАЛИ
- АЛЬБОМ VIII ТЕХНОЛОГИЯ МОНТАЖА
- АЛЬБОМ IX ПРИСПОСОБЛЕНИЯ ДЛЯ МОНТАЖА
- АЛЬБОМ X СМЕТЫ
- АЛЬБОМ XI ВЕДОМОСТЬ ПОТРЕБНОСТИ В МАТЕРИАЛАХ
- АЛЬБОМ XII СПЕЦИФИКАЦИИ ОБОРУДОВАНИЯ

РАБОЧИЕ ЧЕРТЕЖИ

РАЗРАБОТАН:

ВНИПИЭНЕРГОПРОМ
ЦНИИПРОЕКТСТАЛЬКОНСТРУКЦИЯ
ГПИ ФУНДАМЕНТПРОЕКТ
ВНИПИТЕПЛОПРОЕКТ
ГИПРОНЕФТЕСПЕЦМОНТАЖ

-АЛЬБОМ I, II, X, XII
-АЛЬБОМ III, IV
-АЛЬБОМ V
-АЛЬБОМ VI, VII
АЛЬБОМ VIII, IX

ГЛАВНЫЙ ИНЖЕНЕР ИНСТИТУТА В.В. Ларионов
ГЛАВНЫЙ ИНЖЕНЕР ПРОЕКТА В.А. Булдыakov

УТВЕРЖДЕН

НА СТАДИИ ПРОЕКТ Мин-
энерго СССР протоколом
от 18.06.85 № 58
ВВЕДЕН В ДЕЙСТВИЕ
НА СТАДИИ РАБОЧАЯ ДО-
КУМЕНТАЦИЯ Минэнерго СССР
ПРОТОКОЛОМ ОТ 18.06.85 № 58
С НОЯБРЯ 1985.

© ГИ ИПП, 1995

Изм. №

Приведен

Содержание альбома

Обозначение	Наименование	Страница	Обозначение	Наименование	Страница
	Титульный лист	1			
	Содержание	2 - 3			
НЗ2.00.000	Стремянка передвижная	4	НЗ2.03.000	Стремянка	46
НЗ2.00.000СБ	Сборочный чертеж	5 - 9	НЗ2.03.000СБ	Сборочный чертеж	47
НЗ2.00.000ВС	Ведомость спецификаций	10 - 12	НЗ2.03.001	Хомут	46
НЗ2.00.000ВП	Ведомость покупных изделий	12	НЗ2.03.002	Хомут	46
НЗ2.00.000ТУ	Технические условия	13 - 18	НЗ2.03.003	Скоба	46
НЗ2.00.000ПС	Паспорт	18 - 32			
НЗ2.00.001	Прокладка	33	НЗ2.03.100	Лестница	48
НЗ2.00.002	Прокладка	33	НЗ2.03.100СБ	Сборочный чертеж	49
НЗ2.00.003	Прокладка	33	НЗ2.03.101	Ступенька	48
НЗ2.00.004	Бобышка	33	НЗ2.03.102	Подкладка	48
НЗ2.00.005	Болт специальный	34	НЗ2.03.103	Уголок	48
НЗ2.00.006	Прокладка	34			
НЗ2.00.009	Прокладка	34	НЗ2.03.200	Площадка	50
НЗ2.00.011	Поднос	34	НЗ2.03.200СБ	Сборочный чертеж	50
			НЗ2.03.201	Ребра	50
НЗ2.00.100	Болт специальный	35	НЗ2.04.000	Ограничитель	51
НЗ2.00.100СБ	Сборочный чертеж	35	НЗ2.04.000СБ	Сборочный чертеж	51
НЗ2.00.101	Флажок	35	НЗ2.04.001	Ребра	51
НЗ2.00.102	Шайба	35	НЗ2.04.002	Уголок	51
НЗ2.00.103	Звено переходное	36			
НЗ2.00.104	Болт	36			
НЗ2.00.200	Кронштейн	36	НЗ2.05.000	Ролик горизонтальный	52
НЗ2.00.201	Ребра	36	НЗ2.05.000СБ	Сборочный чертеж	52
			НЗ2.05.001	Ролик	52
			НЗ2.05.002	Гайка	53
			НЗ2.05.003	Шайба	53
			НЗ2.05.004	Ось	53
НЗ2.01.000	Лестница откидная	37			
НЗ2.01.000СБ	Сборочный чертеж	38	НЗ2.05.100	Кронштейн	53
НЗ2.01.001	Ось	37	НЗ2.05.100СБ	Сборочный чертеж	54
НЗ2.01.002	Втулка	37	НЗ2.05.101	Ребра	54
НЗ2.01.003	Сервага	39	НЗ2.05.103	Ребра	54
НЗ2.01.004	Палец	39			
НЗ2.01.005	Шайба	39			
НЗ2.01.100	Кронштейн	39	НЗ2.06.000	Площадка выдвижная	55
НЗ2.01.100СБ	Сборочный чертеж	40	НЗ2.06.000СБ	Сборочный чертеж	56
НЗ2.01.102	Площадка	41	НЗ2.06.001	Защелка	55
НЗ2.01.103	Уголок	41	НЗ2.06.002	Болт сферический	55
НЗ2.01.104	Ребра	41	НЗ2.06.003	Рукоятка	55
НЗ2.01.200	Лестница	41	НЗ2.06.100	Рама	57
НЗ2.01.200СБ	Сборочный чертеж	42	НЗ2.06.100СБ	Сборочный чертеж	58
НЗ2.01.201	Стойка	43	НЗ2.06.101	Ребра	57
НЗ2.01.204	Поручень	43	НЗ2.06.102	Косынка	57
НЗ2.01.205	Накладка	43	НЗ2.06.103	Планка	57
НЗ2.01.206	Кронштейн	43			
НЗ2.01.300	Зацеп	44	НЗ2.07.000	Фиксатор	59
НЗ2.01.301	Ручка	44	НЗ2.07.000СБ	Сборочный чертеж	59
НЗ2.01.302	Крюк	44	НЗ2.07.001	Кольца	59
			НЗ2.07.002	Рукоятка	60
			НЗ2.07.003	Винт	60
			НЗ2.07.004	Прута	60
			НЗ2.07.005	Шайба	60
			НЗ2.07.006	Прокладка	61
НЗ2.02.000	Ограждение	44			
НЗ2.02.000СБ	Сборочный чертеж	45	НЗ2.08.000	Ролик горизонтальный	61
НЗ2.02.001	Хомут	45	НЗ2.08.000СБ	Сборочный чертеж	62
НЗ2.02.002	Хомут	45	НЗ2.08.001	Прокладка	61
			НЗ2.08.002	Ось	61

Мулевой проект № 9039-12,86
Альбом II

Шифр-название, материал и форма, величина шифра, шифр-измерения, материал и форма

Типовой проект № 903-9 - 12.сл.86
Дальбом IV

Обозначение	Наименование	Страница
ИЗЭ. 08. 100	Кронштейн	63
ИЗЭ. 08. 100 СБ	Сборочный чертеж	63
ИЗЭ. 08. 101	Щека	63
ИЗЭ. И. 000	Каретка	64
ИЗЭ. И. 000 СБ	Сборочный чертмен	65
ИЗЭ. И. 001	Плита	64
ИЗЭ. И. 100	Ролик опорный	66
ИЗЭ. И. 100 СБ	Сборочный чертеж	67
ИЗЭ. И. 101	Фланец	66
ИЗЭ. И. 102	Ось	66
ИЗЭ. И. 103	Крышка	68
ИЗЭ. И. 104	Крышка	68
ИЗЭ. И. 105	Прокладка	68
ИЗЭ. И. 106	Кольцо	68
ИЗЭ. И. 107	Винт	69
ИЗЭ. И. 108	Болт	69
ИЗЭ. И. 109	Гайка	69
ИЗЭ. И. 111	Пробка	69
ИЗЭ. И. 112	Шайба	70
ИЗЭ. И. 113	Втулка	70
ИЗЭ. И. 114	Ролик	70
ИЗЭ. И. 120	Масленка	71
ИЗЭ. И. 121	Корпус	71
ИЗЭ. И. 122	Втулка	71
ИЗЭ. И. 123	Втулка	71
ИЗЭ. И. 124	Винт	72
ИЗЭ. И. 200	Ролик нижний	72
ИЗЭ. И. 200 СБ	Сборочный чертеж	72
ИЗЭ. И. 201	Ось	73
ИЗЭ. И. 202	Ролик	73
ИЗЭ. И. 203	Болт	73
ИЗЭ. И. 300	Шестерня паразитная	74
ИЗЭ. И. 300 СБ	Сборочный чертмен	74
ИЗЭ. И. 301	Шестерня	74
ИЗЭ. И. 400	Привод ручной	75
ИЗЭ. И. 400 СБ	Сборочный чертмен	76
ИЗЭ. И. 401	Шпонка	75
ИЗЭ. И. 402	Фланец	75
ИЗЭ. И. 403	Ось	77
ИЗЭ. И. 404	Ось	77
ИЗЭ. И. 405	Труба	77
ИЗЭ. И. 406	Шестерня ведущая	78
ИЗЭ. И. 407	Эксцентрик	78
ИЗЭ. И. 408	Штырь	78
ИЗЭ. И. 420	Рычаг	79
ИЗЭ. И. 421	Ребро	79
ИЗЭ. И. 422	Планка	79
ИЗЭ. И. 500	Фиксатор	79
ИЗЭ. И. 500 СБ	Сборочный чертмен	80

Обозначение	Наименование	Страница
ИЗЭ. 12. 000	Кронштейн	80
ИЗЭ. 12. 000 СБ	Сборочный чертмен	81-82
ИЗЭ. 12. 001	Упор	81
ИЗЭ. 12. 004	Ребро	83
ИЗЭ. 12. 005	Ребро	83
ИЗЭ. 12. 006	Косынка	83
ИЗЭ. 12. 008	Раскос	83

ЦНБН подл. Подпись и дата 03.01.1986 г. ЦНБН ВУЗов. Подпись и дата

Изм. Лист № докум. подп. Дата
Изм. Лист № докум. подп. Дата
Изм. Лист № докум. подп. Дата

Формат Зона	Поз.	Обозначение.	Наименование.	Кол.	Приме- чание.
<u>Документация.</u>					
*		И32.00.000.СБ	Сборочный чертеж		* А2х5
Ж		И32.00.000.ВС	Ведомость спецификации		* А3х5
А3		И32.00.000.ВП	Ведомость покупных изделий.		
		И32.00.000.ТУ	Технические условия		
		И32.00.000.ПС	Паспорт		
<u>Сборочные единицы</u>					
А4	1	И32.00.100	Болт специальный	1	
А4	2	И32.00.200	Кронштейн	2	
А4	3	И32.01.000	Лестница откидная	1	
А4	4	И32.02.000	Ограждение	1	
А4	5	И32.03.000	Стремянка	1	
А4	6	И32.04.000	Ограничитель	2	
А4	7	И32.05.000	Ролик горизонтальный	2	
А4	8	И32.06.000	Площадка выдвигная	1	
А4	9	И32.07.000	Фиксатор	2	
А4	10	И32.08.000	Ролик горизонтальный	2	
<u>Детали</u>					
А4	12	И32.00.001	Прокладка	1	
А4	13	И32.00.002	Прокладка	1	
А4	14	И32.00.003	Прокладка	2	
А4	15	И32.00.004	Бобышка	2	
А4	16	И32.00.005	Болт специальный	2	
А4	17	И32.00.006	Прокладка	1	
И32.00.000					
Изм. Лист		№ докум. подп. Дата		Лит. Лист Листов	
				И 1 1 4	
Изм. Лист № докум. подп. Дата				И32.00.000	
				Стремянка передвигная.	
				ЦНИИПроектСтальКонструкция им. Мельникова	

Формат Зона	Поз.	Обозначение.	Наименование.	Кол.	Приме- чание.
*	29	И32.11.000-01	Каретка	1	* А4х2
Ж	30	И32.12.000	Кронштейн	1	* А4х3
<u>Детали.</u>					
А4	12	И32.00.001	Прокладка	1	
А4	13	И32.00.002	Прокладка	1	
	32	И32.00.001-01	Прокладка	1	
	33	И32.00.002-01	Прокладка	1	
И32.00.000-02					
<u>Сборочные единицы</u>					
*	29	И32.11.000-02	Каретка	1	* А4х2
Ж	30	И32.12.000	Кронштейн	1	* А4х3
<u>Детали.</u>					
А4	12	И32.00.001	Прокладка	1	
А4	13	И32.00.002	Прокладка	1	
	32	И32.00.001-01	Прокладка	1	
	33	И32.00.002-01	Прокладка	1	
И32.00.000-03					
<u>Сборочные единицы</u>					
*	29	И32.11.000-03	Каретка	1	* А4х2
Ж	30	И32.12.000-01	Кронштейн	1	* А4х3
И32.00.000					
Изм. Лист		№ докум. подп. Дата		Лист	
				3	

Изм. Лист № докум. подп. Дата
Изм. Лист № докум. подп. Дата
Изм. Лист № докум. подп. Дата

Формат Зона	Поз.	Обозначение.	Наименование.	Кол.	Приме- чание.
<u>Стандартные изделия</u>					
			Болты по ГОСТ 7798-70		
	20		М8х20.68	1	
	21		М8х25.68	16	
	22		М12х35.68	4	
	23		М12х55.68	20	
<u>Гайки по ГОСТ 5915-70</u>					
	24		М8.5	34	
	25		М10.5	4	
	26		М12.5	56	
<u>Переменные данные для исполнений:</u>					
И32.00.000					
<u>Сборочные единицы</u>					
*	29	И32.11.000	Каретка	1	* А4х2
Ж	30	И32.12.000	Кронштейн	1	* А4х3
<u>Детали.</u>					
А4	12	И32.00.001	Прокладка	1	
А4	13	И32.00.002	Прокладка	1	
	32	И32.00.001-02	Прокладка	1	
	33	И32.00.002-02	Прокладка	1	
И32.00.000-01					
<u>Сборочные единицы</u>					
И32.00.000					
Изм. Лист		№ докум. подп. Дата		Лист	
				2	

Изм. Лист № докум. подп. Дата
Изм. Лист № докум. подп. Дата
Изм. Лист № докум. подп. Дата

Формат Зона	Поз.	Обозначение.	Наименование.	Кол.	Приме- чание.
<u>Детали.</u>					
А4	34	И32.00.009	Прокладка	2	
	35	-01	Прокладка	2	
А4	36	И32.00.011	Подкос	1	
	37	-01	Подкос	1	
И32.00.000-04					
<u>Сборочные единицы</u>					
*	29	И32.11.000-04	Каретка	1	* А4х2
Ж	30	И32.12.000-02	Кронштейн	1	* А4х3
<u>Детали.</u>					
А4	34	И32.00.009	Прокладка	2	
	35	-01	Прокладка	2	
А4	36	И32.00.011	Подкос	1	
	37	-01	Подкос	1	
И32.00.000-05					
<u>Сборочные единицы</u>					
*	29	И32.11.000-05	Каретка	1	* А4х2
Ж	30	И32.12.000-03	Кронштейн	1	* А4х3
<u>Детали.</u>					
А4	34	И32.00.009	Прокладка	2	
	35	-01	Прокладка	2	
А4	36	И32.00.011	Подкос	1	
	37	-01	Подкос	1	
И32.00.000					
Изм. Лист		№ докум. подп. Дата		Лист	
				4	

Типовой проект № 903-9-12.86
СП
Архив II

Рис.1

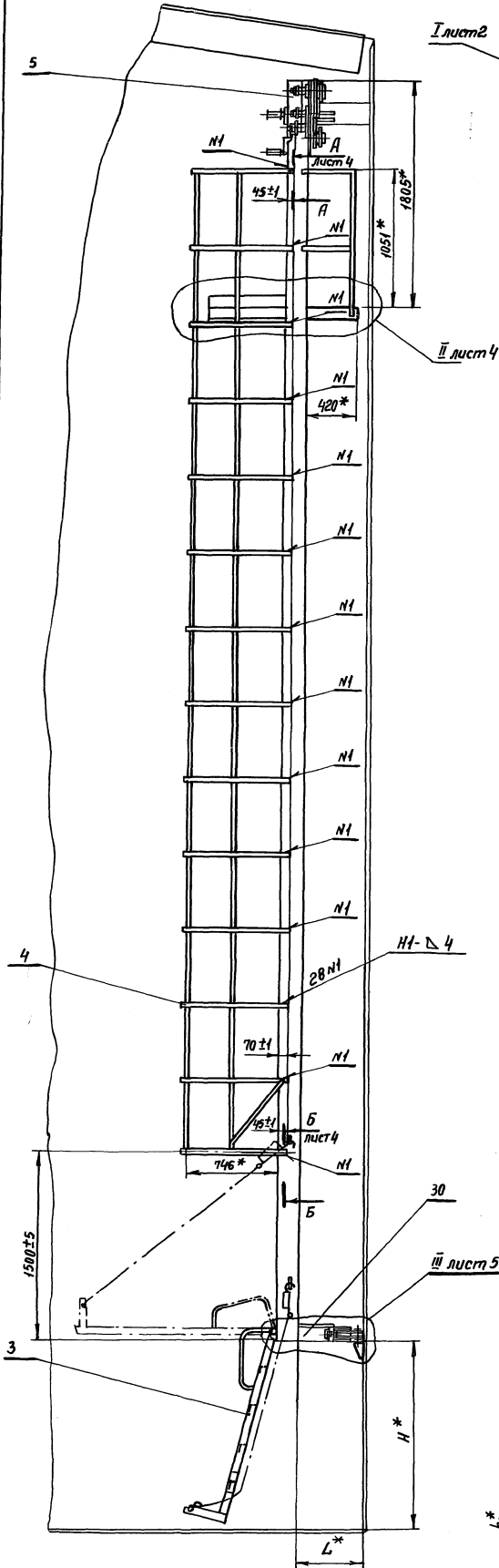
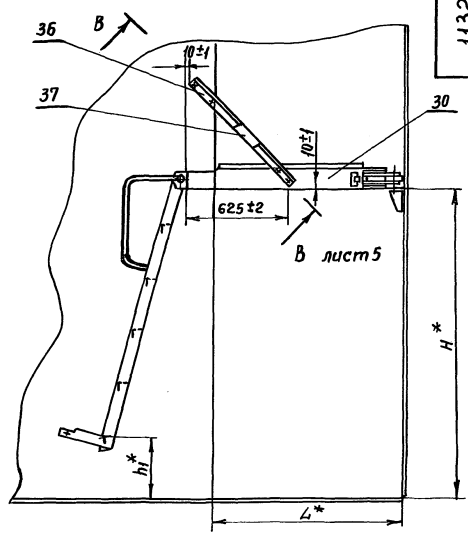
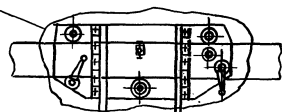


Рис.2

М1:20

Остальное-см. Рис.1



1. Бобышку поз.15 приварить на монтаже к направляющей по данному чертежу, предварительно установив передвижную стремянку поочередно в крайние положения до упора. Фиксатор черт. №1132.Н.500 СБ должен свободно входить в отверстие бобышки поз.15 и фиксировать стремянку.
2. Кронштейн поз.2 приварить к стенке резервуара по данному чертежу предварительно установив и зафиксировав стремянку в крайних положениях фиксатором черт. №1132.Н.500 СБ. Болт спец. поз.1 должен свободно входить в отверстие кронштейна поз.2 и кронштейна поз.30.
3. 4 отв. ф4 сверлить в стремянке поз.5 по отв. в ограждении поз.4 при контрольной сборке на заводе-изготовителе по данному чертежу. черт. №1132.02.000 СБ, черт. №1132.03.000 СБ.
4. Крепление ограждения поз.4, к стремянке поз.5 выполнять на монтаже по данному чертежу и черт. №1132.02.000 СБ.
5. Сборку стремянки поз.5 выполнить на монтаже по данному чертежу и черт. №1132.03.000 СБ. Установку стремянки поз.5 производить в сборе с выдвижной площадкой поз.8.
6. Каретку поз.29 установить на монтаже по данному чертежу и черт. №1132.Н.000 СБ.
7. Размер L₁ обеспечить набором прокладок поз.12, 32.
8. Размер L₂ обеспечить набором прокладок поз.13, 33.
9. Размер L* обеспечить регулировкой специального болта поз.16
10. Кронштейн поз.30 установить на монтаже по данному чертежу.
11. 4 отв. ф9 в стремянке поз.5 и 4 отв. ф9 в кронштейне поз.30 сверлить по отверстиям в деталях поз.36, 37 при контрольной сборке на заводе-изготовителе по данному чертежу.
12. Укосины поз.36, 37 установить на монтаже по данному чертежу.
13. Зазор в между нижним роликом черт. №1132.Н.200 СБ и направляющей обеспечить по всей длине перемещением нижнего ролика в пазы плиты черт. №1132.Н.001.
14. Сварные швы по ГОСТ 5264-80.
15. Сварку производить электродами Э42 по ГОСТ 9467-75.
16. * Размеры для справок.
17. Остальные т.т. по Техническим условиям 1132.00.000 ТУ.

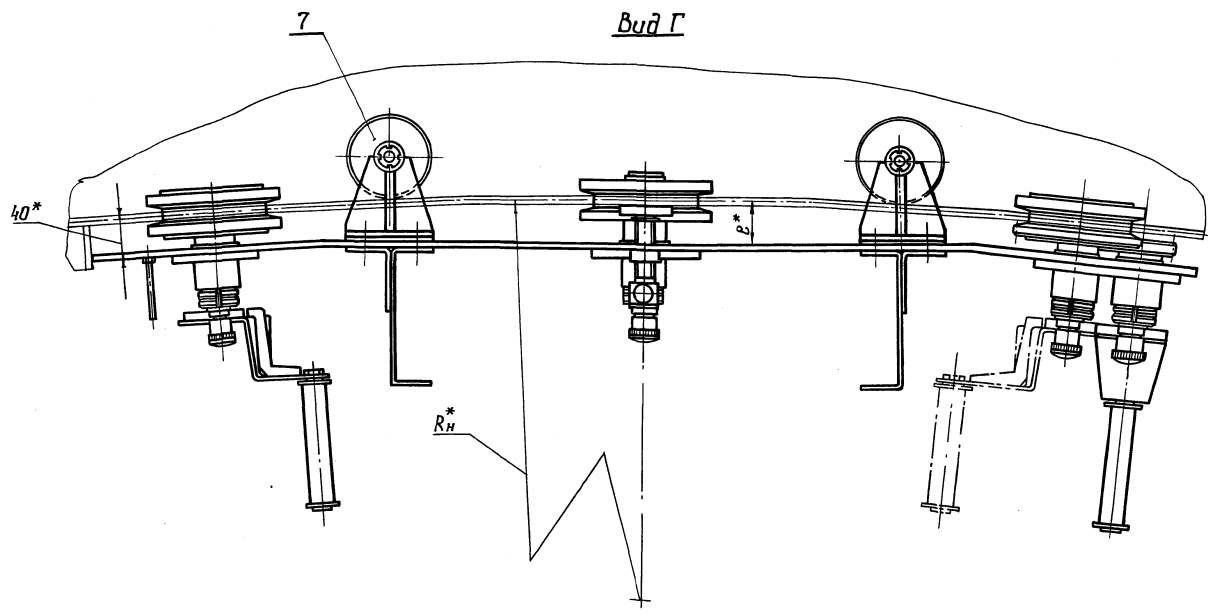
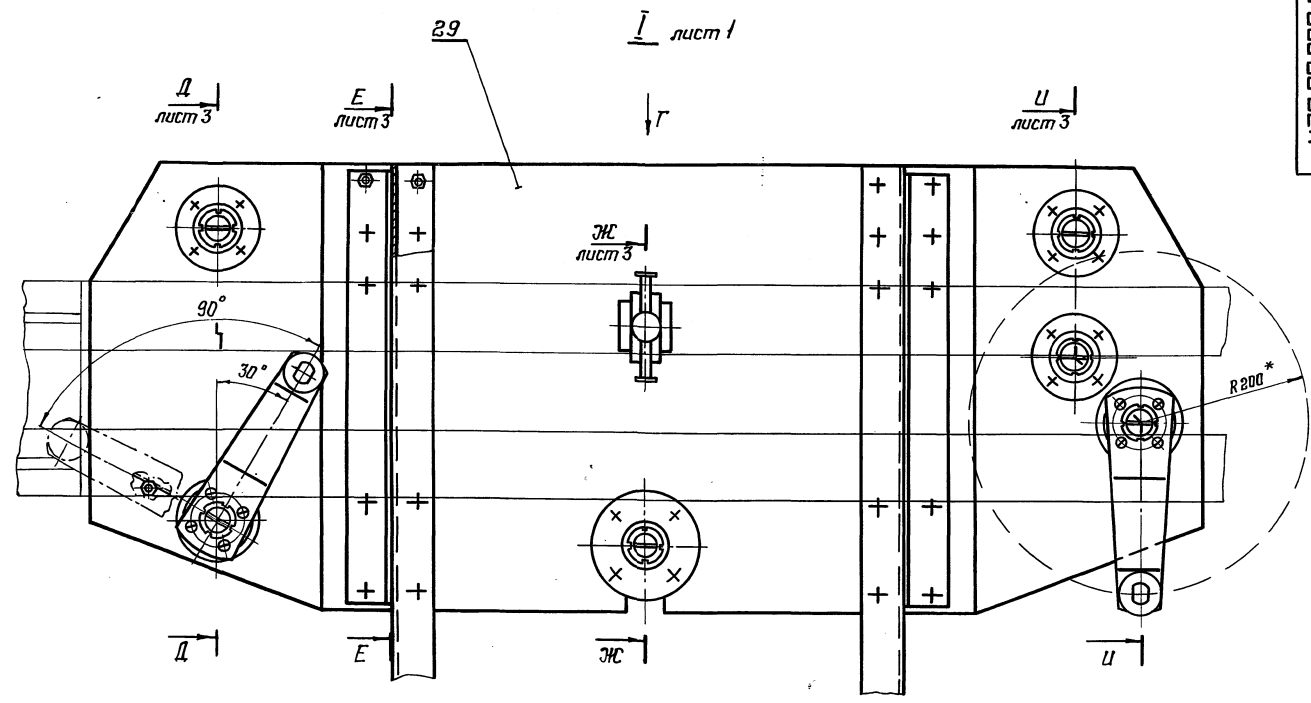
Таблицу исполнения см. на листе 2.

				1132.00.000 СБ				
Изм/Лист	И.в.кум.	Подп.	Дата	Стремянка передвижная		Лит.	Масса	Масшт.
Разраб.	Буддаков					Н	См.	
Проб.	Жиряков			Сборочный чертеж		Лист 1 / Листов 5		
Т.контр.						ИИИИ проектантская конструктория им. Мельникова		
В.контр.	Буддаков							
Н.контр.	Слявзь							
Утв.	Набыков							

Проб. МАН 20.7.90, Кон. Ф.А

21661-04 6

Туповой проект № 903-9-12,86
ст
Альбом №



Обозначение	Рис.	Размеры, мм							Масса, кг
		H*	L*	h*	Rн*	ε*	ε _г *	ε _з *	
1132.00.000	1	1500	507	110	7134	52	50	57	530
-01	1	1500	507	110	9034	46	48	55	529
-02	1	1500	507	110	10944	46	48	55	529
-03	2,3	1800	939	410	16176	44	46	53	540
-04	2,3	1800	1131	410	18790	42	46	53	544
-05	2,3	1800	1237	410	21538	41	46	53	545

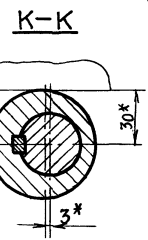
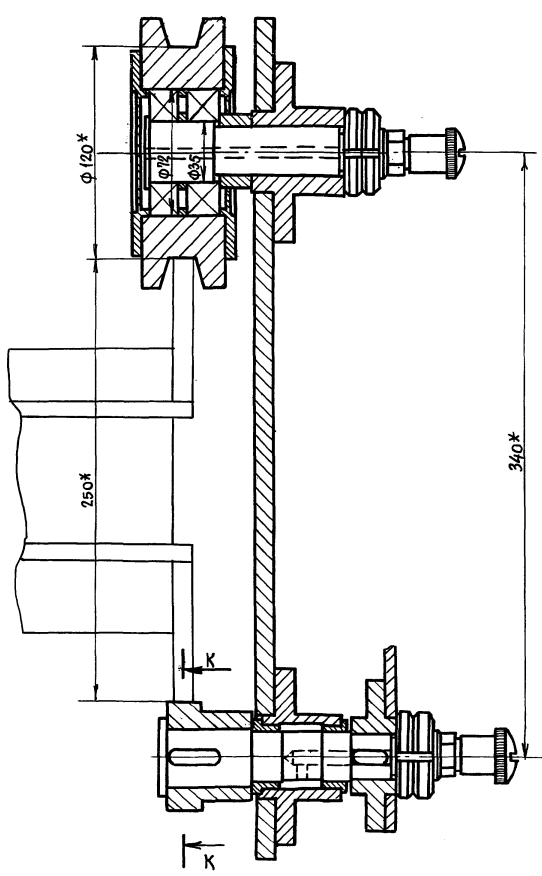
Удобр. и дата
Вспом. таб. №
Изд. и дата
Подпись и дата

1132.00.000 СБ

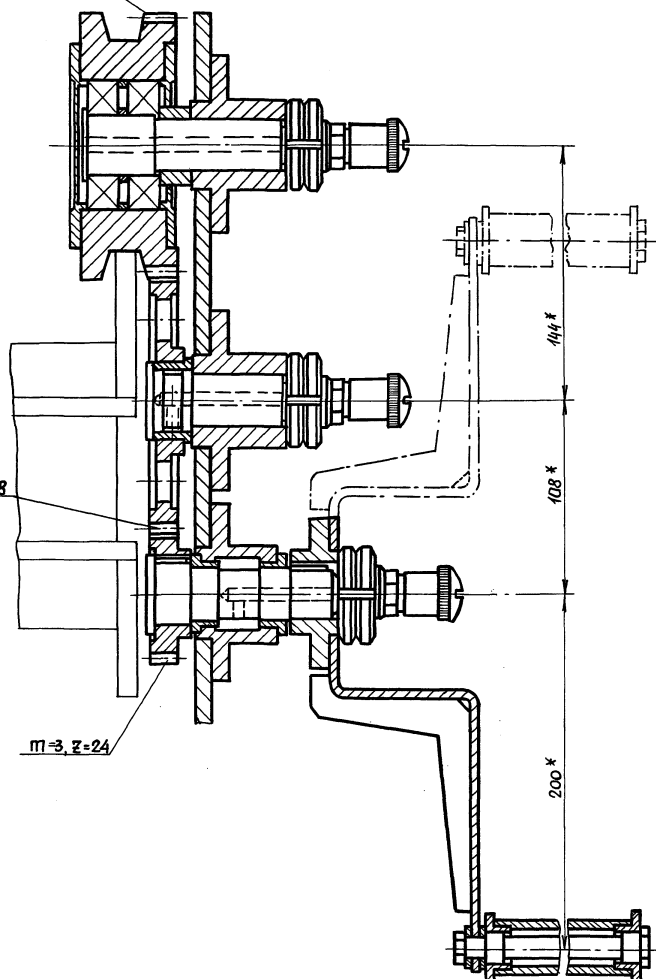
Изм/Лист	№ доп.изм.	Подп.	Дата	Стремянка передвижная Сборочный чертёж	Лит.	Масса	Масштаб
Разраб.	Вилданов	ИЗ	1986		И1		1:4
Проб.	Журавков	ИЗ			Лист 2	Листов	
У. контр.	Вилданов	ИЗ	1986		ЦНИИПРОЕКТСТАЛЬПРОСТРАНСТВА им. Мельникова		
В. контр.	Вилданов	ИЗ	1986	21661-04 7 Формат А2			
И. контр.	Степанов	ИЗ					
Утв.	Водяков	ИЗ					

Титановой проект № 903-9-(2) 86
Альбом П

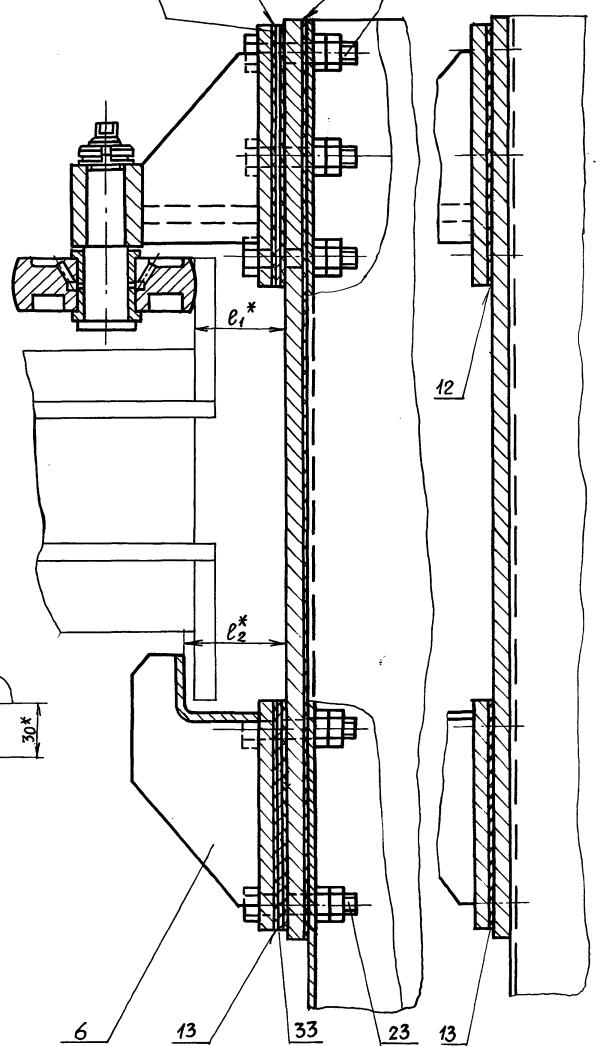
Д-Д лист 2



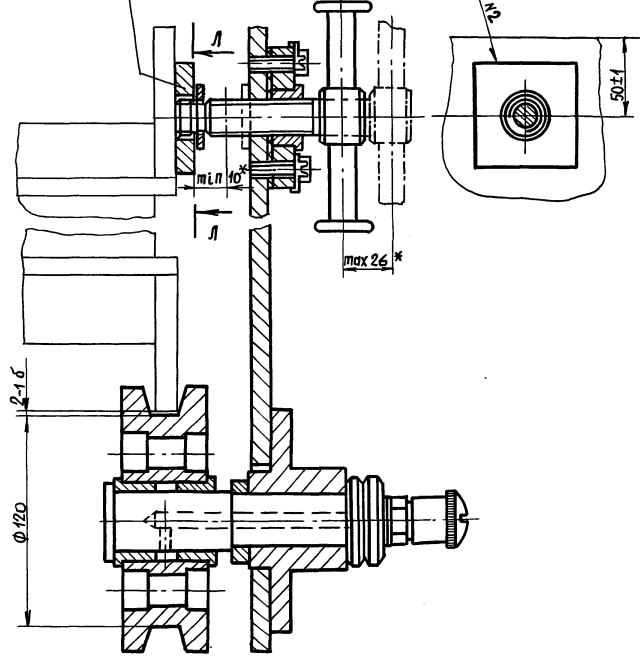
И-И лист 2



32 12 Е-Е лист 2 14 23 Рис.3
26 Остальное см. Рис.1



Ж-Ж лист 2



Имя и фамилия, Подпись и дата, Фамилия, имя, отчество, Инв. № докум., Подпись и дата

Пров. Маш 5.12.91г. Кол. Фрук.

Изм	Лист	№ докум.	Подп.	Дата

1132.00.000 СБ

Стремянка передвижная
Сборочный чертёж

Лист	Мас.са	Масшт.
И		1:2
Лист 3		Листов
ИИИПРОЕКТАЛЬНИКОНСТРУКЦИЯ им. МЕЛЬНИКОВА		

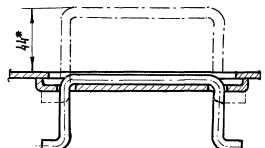
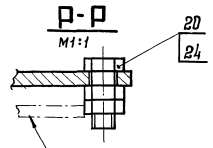
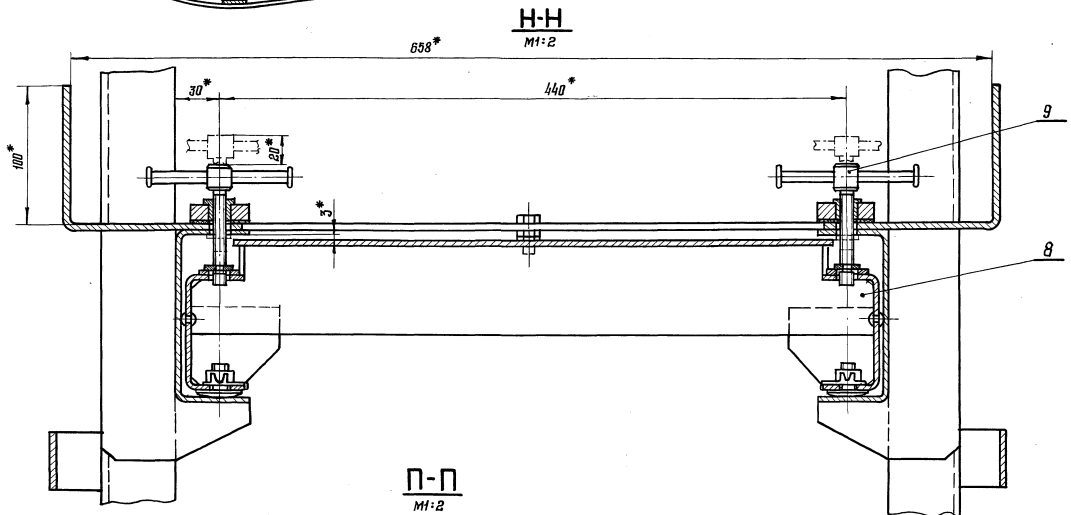
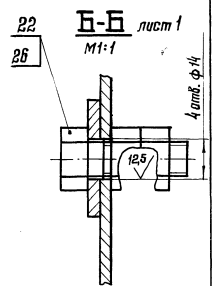
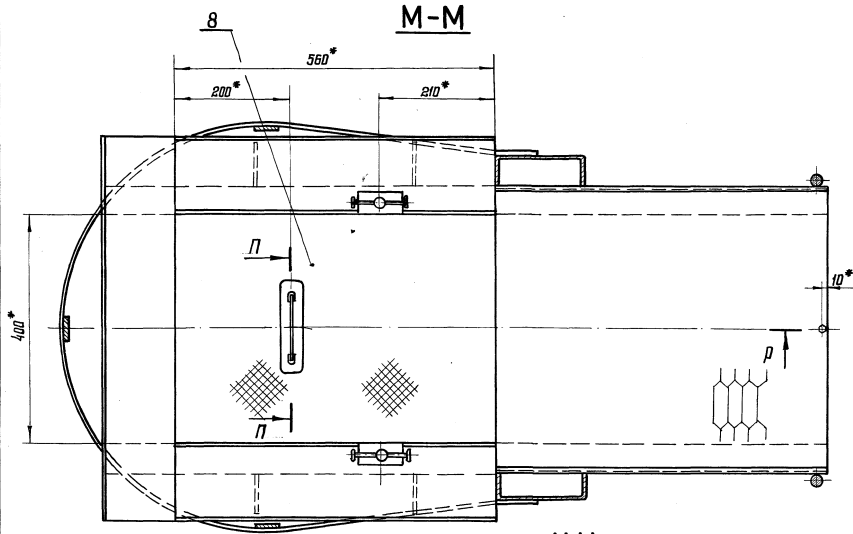
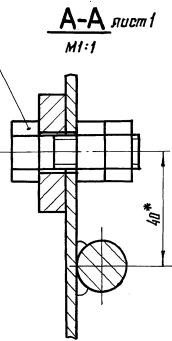
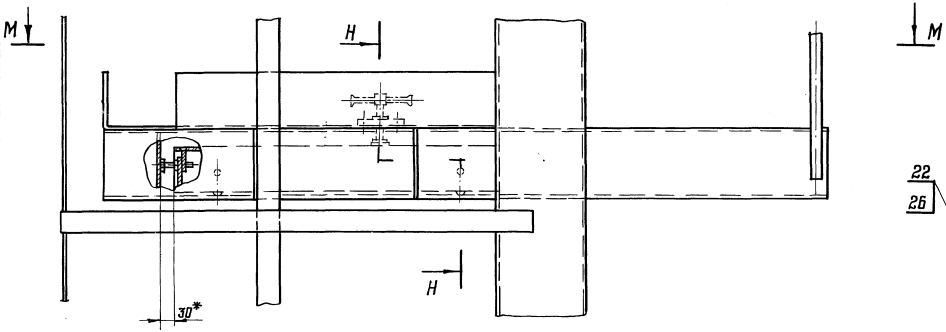
1132.00.000 СБ

Типовой проект № 303-9-12,86
стр. 1

Угол, № табл. Подпись и дата
Взам. инв. № Инв. № докум. Подпись и дата

132.00.000 СБ

II лист 1



Площадка передвижная 132.00.000 СБ

132.00.000 СБ

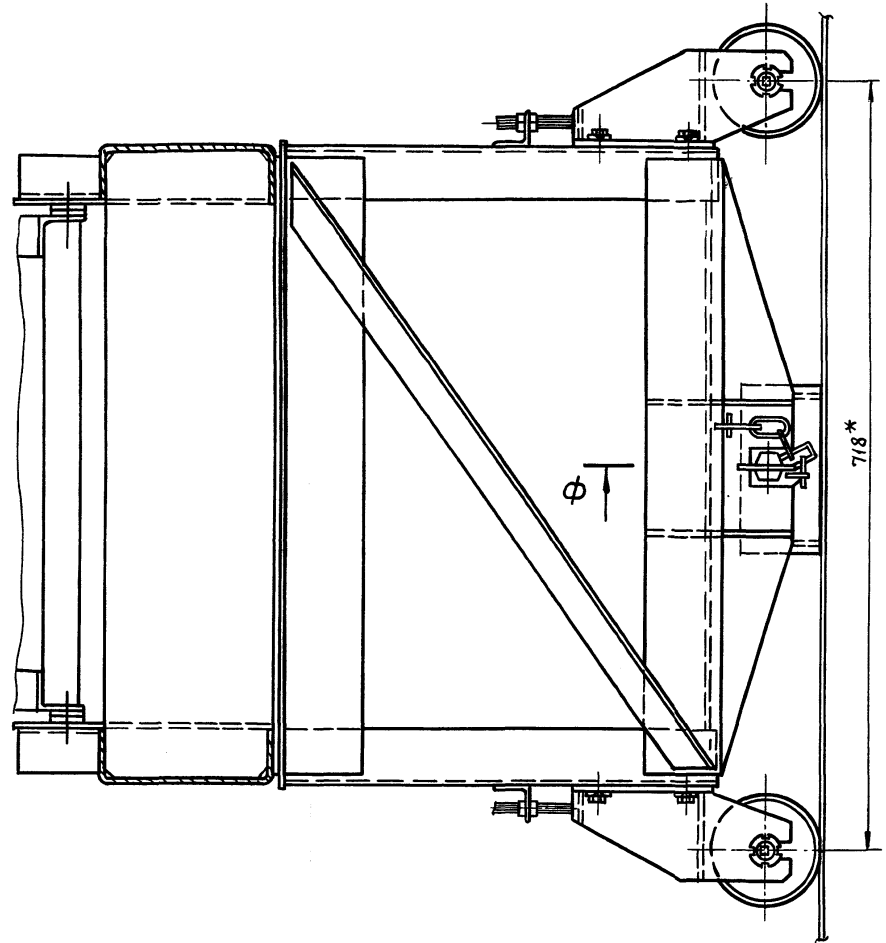
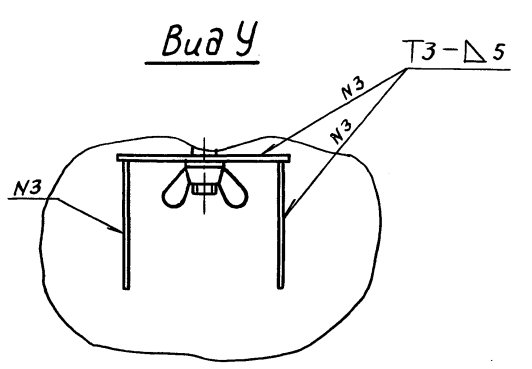
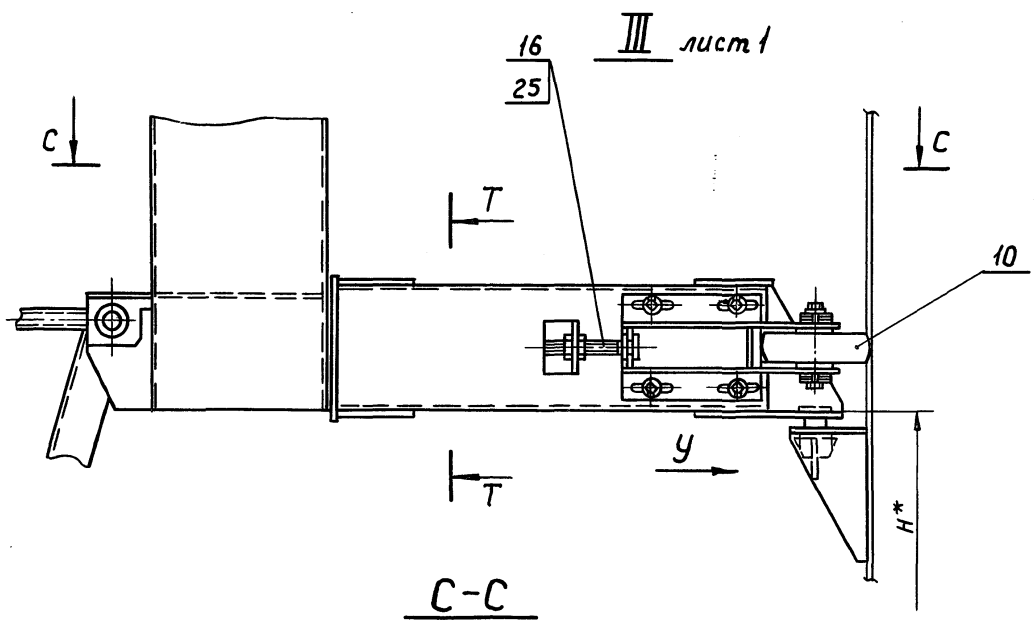
Стремянка
передвижная
Сборочный чертёж

Изм.	Лист	№ докум.	Подпись	Дата
		Будилова		27.2
Разработ.		Эльсиряков		
Проверил				
Т. контр.				
В. контр.		Будилова		27.2
И. контр.		Будилова		27.2
Утвердил		Навдиков		27.2

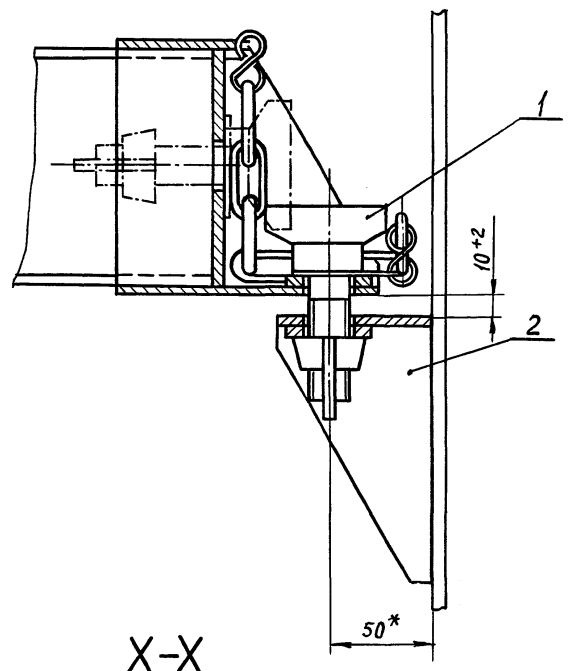
Лит.	Масса	Исчисл.
И		1:5
Лист 4		Листов

ЦНИИПРОЕКТСТАНДИНСТРУКЦИЯ
им. Мельникова

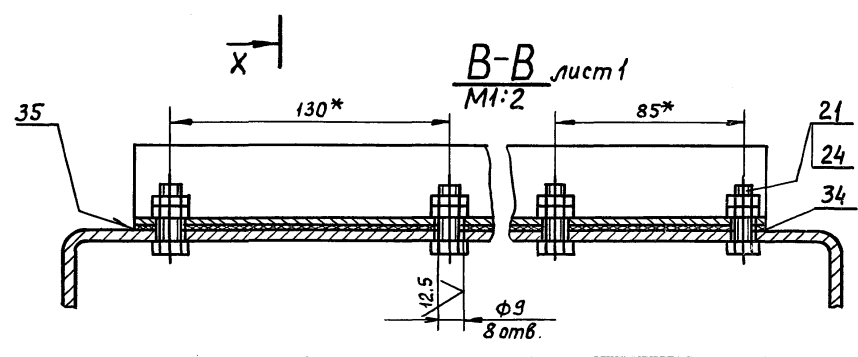
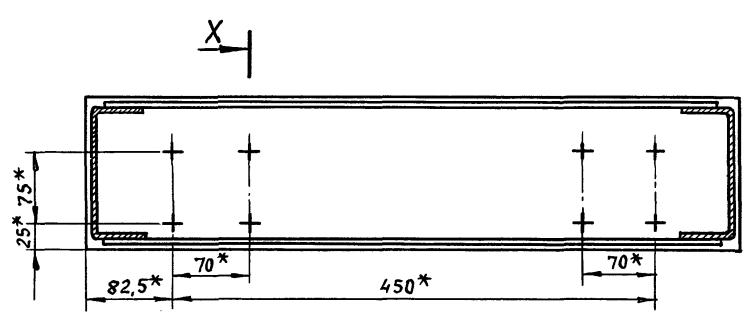
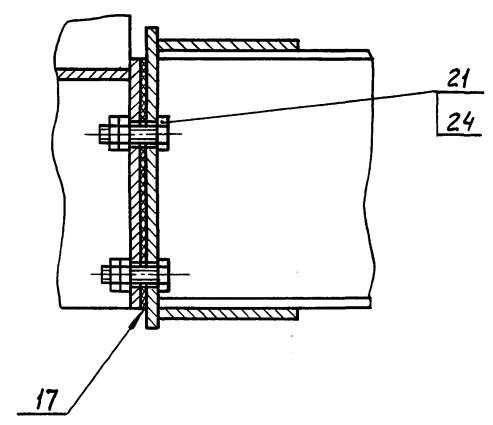
Типовой проект №903-9-12сп.86
Альбом II



φ-φ
M1:2



X-X
M1:2



Имя, № проекта, Подпись и дата, Взам. инв. №, Инв. № докум., Подпись и дата

				1132.00.000СБ				
Изм.	Лист	№ докум.	Подпись	Дата	Стремянка передвижная Сборочный чертёж	Лит.	Масса	Масштаб
Разработ	Булдаков		Подпись			И		1:4
Проверил	Жиряков		"			Лист 5	Листов	
Т. контр.						ЦНИИПРОЕКТААКОНСТРУКЦИЯ им. Мельникова		
В. констр.	Булдаков		"					
Н. контр.	Слядзь		"					
Утверд.	Новиков		"					

Пров. №аш 13.3.92г Кон. Кофеев

21661-04 10 Формат А2

Мушкетер проект № 903-9-12.86
Альбом IV

Изм. № табл. Подл. и дата
Изм. № табл. Подл. и дата
Изм. № табл. Подл. и дата

№ строки	Обозначение	Наименование	Куда входит		Примечание
			Обозначение	кол. общее кол.	
1					
2	ИЗР. 00. 000	Стремянка передвижная			
3	-01	"	ИЗР. 00. 000		
4	-02	"	"		
5	-03	"	"		
6	-04	"	"		
7	-05	"	"		
8	ИЗР. 00. 100	Болт специальный	ИЗР. 00. 000	1 1	
9			-01	1 1	
10			-02	1 1	
11			-03	1 1	
12			-04	1 1	
13			-05	1 1	
14	ИЗР. 00. 200	Кранштейн	ИЗР. 00. 000	2 2	
15			-01	2 2	
16			-02	2 2	
17			-03	2 2	
18			-04	2 2	
19			-05	2 2	
20	ИЗР. 01. 000	Лестница откидная	ИЗР. 00. 000	1 1	
21			-01	1 1	
22			-02	1 1	
23			-03	1 1	
24			-04	1 1	
25			-05	1 1	
26	ИЗР. 01. 100	Кранштейн	ИЗР. 01. 000	1 1	

Изм. Лист	№ докум.	Подл.	Дата	ИЗР. 00. 000. 8С		
Разраб.	Яковлева	Мещеряков		Стремянка передвижная ведомость спецификации		
Подвер.	Жиряков	Мещеряков				
Н. контр.	Жиряков	Мещеряков		Лист	Лист	Листов
Утв.	Жиряков	Мещеряков		11	1	5

Проектная конструкторская организация им. Мельникова
Формат А3

Изм. № табл. Подл. и дата
Изм. № табл. Подл. и дата
Изм. № табл. Подл. и дата

№ строки	Обозначение	Наименование	Куда входит		Примечание
			Обозначение	кол. общее кол.	
1	ИЗР. 01. 200	Лестница	ИЗР. 01. 000	1 1	
2	ИЗР. 01. 300	Защел	ИЗР. 01. 000	1 1	
3	ИЗР. 02. 000	Паражжение	ИЗР. 00. 000	1 1	
4			-01	1 1	
5			-02	1 1	
6			-03	1 1	
7			-04	1 1	
8			-05	1 1	
9	ИЗР. 03. 000	Стремянка	ИЗР. 00. 000	1 1	
10			-01	1 1	
11			-02	1 1	
12			-03	1 1	
13			-04	1 1	
14			-05	1 1	
15	ИЗР. 03. 100	Лестница	ИЗР. 03. 000	1 1	
16	ИЗР. 03. 200	Площадка	ИЗР. 03. 000	1 1	
17	ИЗР. 04. 000	Ограничитель	ИЗР. 00. 000	2 2	
18			-01	2 2	
19			-02	2 2	
20			-03	2 2	
21			-04	2 2	
22			-05	2 2	
23	ИЗР. 05. 000	Ролик горизонтальный	ИЗР. 00. 000	2 2	
24			-01	2 2	
25			-02	2 2	
26			-03	2 2	
27			-04	2 2	
28			-05	2 2	
29	ИЗР. 05. 100	Кранштейн	ИЗР. 05. 000	1 1	
30	ИЗР. 06. 000	Площадка выдвигная	ИЗР. 00. 000	1 1	
31			-01	1 1	

Изм. Лист	№ докум.	Подл.	Дата	ИЗР. 00. 000. 8С		
2/661-04				Формат А3		

Лист 2

Тиловой проект № 903-9-12,86
Яльдом IV

Ш.№, № табл. Подл. и дата
Взвеш. Ш.№, № табл. Подл. и дата

№ строки	Обозначение	Наименование	Куда входит		Примечание
			Обозначение	Кол. общее кол.	
1			-02	1	
2			-03	1	
3			-04	1	
4			-05	1	
5					6
6	1132.06.100	Ролик	1132.06.000	1	
7	1132.07.000	Фиксатор	1132.00.000	2	
8			-01	2	
9			-02	2	
10			-03	2	
11			-04	2	
12			-05	2	
13					12
14	1132.08.000	Ролик горизонтальный	1132.00.000	2	
15			-01	2	
16			-02	2	
17			-03	2	
18			-04	2	
19			-05	2	
20					12
21	1132.08.100	Кранштейн	1132.08.000	1	
22	1132.11.000	Каретка	1132.00.000	1	
23	-01	"	-01	1	
24	-02	"	-02	1	
25	-03	"	-03	1	
26	-04	"	-04	1	
27	-05	"	-05	1	
28					6
29	1132.11.100	Ролик опорный	1132.11.000	1	
30			-01	1	
31			-02	1	

Изм. Лист № докум. Подл. Дата
1132.00.000.6С
Формат А3
Лист 3

Ш.№, № табл. Подл. и дата
Взвеш. Ш.№, № табл. Подл. и дата

№ строки	Обозначение	Наименование	Куда входит		Примечание
			Обозначение	Кол. общее кол.	
1			-03	1	
2			-04	1	
3			-05	1	
4					6
5	-01	Ролик опорный	1132.11.000	1	
6			-01	1	
7			-02	1	
8			-03	1	
9			-04	1	
10			-05	1	
11					6
12	1132.11.120	Маслёнка	1132.11.100	1	
13			-01	1	
14			1132.11.200	1	
15			1132.11.300	1	
16			1132.11.400	1	
17			-01	1	
18					6
19	1132.11.200	Ролик нижний	1132.11.000	1	
20			-01	1	
21			-02	1	
22			-03	1	
23			-04	1	
24			-05	1	
25					6
26	1132.11.300	Шестерня паразитная	1132.11.000	1	
27			-01	1	
28			-02	1	
29			-03	1	
30			-04	1	
31			-05	1	

Изм. Лист № докум. Подл. Дата
1132.00.000.6С
Формат А3
Лист 4

Тулдовский проект № 903-9-1286
Листом IV

Лист № 12
Взам. инв. №
Инв. № докум.
Подпись и дата

№ строки	Обозначение	Наименование	Куда входит		Примечание
			Обозначение	Кол.	
1					
2	ИЗЭ. И. 400	Привод ручной	ИЗЭ. И. 000	1	
3			-01	1	
4			-02	1	
5			-03	1	
6			-04	1	
7			-05	1	
8					б
9	-01	Привод ручной	ИЗЭ. И. 000	1	
10			-01	1	
11			-02	1	
12			-03	1	
13			-04	1	
14			-05	1	
15					б
16	ИЗЭ. И. 420	Рычаг	ИЗЭ. И. 400	1	
17			-01	1	
18					2
19	ИЗЭ. И. 500	Фиксатор	ИЗЭ. И. 000	1	
20			-01	1	
21			-02	1	
22			-03	1	
23			-04	1	
24			-05	1	
25					б
26	ИЗЭ. 12. 000	Кронштейн	ИЗЭ. 00. 000	1	
27			-01	1	
28			-02	1	
29					3
30	-01	— " —	-03	1	1
31	-02	— " —	-04	1	1
32	-03	— " —	-05	1	1

ИЗЭ. 00. 000 ВС

Лист 5

Формат А3

Лист № 12
Взам. инв. №
Инв. № докум.
Подпись и дата

№ строки	Наименование	Код ОКП	Обозначение документа на поставку	Поставщик	Куда входит (обозначение)	Количество				Примечание
						на из-делие	в комп-лекти	на ре-гулур	всего	
1										
2	Подшипник			4 ^я ГПЭ	ИЗЭ. И. 100	2			12	
3	Б-207Ю		ГОСТ 8338-75	г. Куйбышев	-01	2			12	
4										
5	Цель									
6	4-4*23		ГОСТ 7070-75		ИЗЭ. 00. 100	0,252 м			1,512 м	9 звеньев на 1 цель
7					ИЗЭ. 01. 000	2,1 м			12,0 м	16 звеньев на 1 цель
8										
9										
10										
11										
12										
13										
14										
15										
16										
17										
18										
19										
20										
21										
22										
23										
24										

ИЗЭ. 00. 000 ВП
Стремянка передвижная
Ведомость покупных изделий

ИЗЭ. 00. 000 ВП

Лит. Лист Листов
И 1 1
ЦНИИПРОЕКТ С ТАЛЬМОСТРОИТЕЛЬНЫМ
им. Мельникова

Милославский проект № 903-9-12,86
А.Лобов И

Вводная часть

Настоящие технические условия распространяются на передвижную стремянку, предназначенную для ежегодного профилактического осмотра внутренних стенок опорожненных стальных резервуаров.

Передвижная стремянка, именуемая в дальнейшем по тексту стремянка, устанавливается постоянно внутри резервуара, который периодически наполняется водой, нагретой до температуры 95°C. Цикличность полного заполнения и опорожнения резервуара не более 5 циклов в сутки. Вертикальные стальные резервуары применяются в качестве бак-аккумуляторов горячей воды. Заполнение бак-аккумуляторов водой производится при температуре окружающего воздуха не ниже -10°C. Температура наполняемой воды при этом должна быть не выше 40°C.

По настоящим техническим условиям изготавливаются шесть вариантов исполнения стремянки:

- 1132.00.000;
- 1132.00.000-01;
- 1132.00.000-02;
- 1132.00.000-03;
- 1132.00.000-04;
- 1132.00.000-05;

- соответственно для резервуаров ёмкостью 2, 3, 5, 10, 15, 20 тыс. м³

При заказе для резервуара ёмкостью 2 тыс. м³ писать:

Стремянка передвижная.
Изделие 1132.00.000

1132.00.000.TY

Изм.	Лист	№ докум.	Подп.	Дата	Передвижная стремянка.	Лист	№ докум.	Подп.	Дата
Разработ.	Выполнен	Провер.	Ажжозова	1988		ЦНИИпроектстальконструкция им. Мельникова	1	21	
И.контр.	Попова	Лобов			Технические условия.				
Учтв.	Набиков								

Формат А4

1. Технические требования

1.1. Стремянка 1132.00.000 должна соответствовать требованиям настоящих технических условий и комплекту документации согласно спецификации 1132.00.000.

1.2. Основные параметры и размеры.

- 1.2.1. Масса, кг - 530
- 1.2.2. Габаритные размеры, мм: длина - 1300
ширина - 2295
высота - 10085

1.3. Характеристики.

- 1.3.1. Привод передвижения - ручной реверсивный
- 1.3.2. Усилие на рукоятке привода, кгс - не более 12
- 1.3.3. Тормоз - ручной эксцентриковый
- 1.3.4. Усилие на рукоятке тормоза, кгс - не более 12
- 1.3.5. Масса откидной лестницы, кг - 24
- 1.3.6. Усилие при переводе лестницы в рабочее положение и обратно, кгс - не более 12

1.4. Внесение изменений в конструкторскую документацию.

1.4.1. Внесение изменений в конструкторские документы производится в соответствии с ГОСТ 2.503-74.

1.4.2. В соответствии с изменениями, внесенными в чертежи, должны быть откорректированы все остальные технические документы.

1.4.3. Все предложения по изменению технической документации в части упрощения и улучшения конструкции должны оформляться предварительным извещением с последующим утверждением разработчиком и заказчиком.

1.5. Требования к материалам.

1.5.1. Все материалы, применяемые для изготовления деталей стремянки, должны удовлетворять требова-

1132.00.000.TY

Изм.	Лист	№ докум.	Подп.	Дата	Передвижная стремянка.	Лист	№ докум.	Подп.	Дата
Разработ.	Выполнен	Провер.	Ажжозова	1988		ЦНИИпроектстальконструкция им. Мельникова	1	21	
И.контр.	Попова	Лобов			Технические условия.				
Учтв.	Набиков								

Формат А4

ниям ГОСТов, ГОСТов и ТУ.

1.5.2. Стальной прокат не должен иметь надрывов, трещин и механических повреждений. С поверхностей деталей, изготовленных из стального проката, не подвергнувшихся механической обработке, должны быть удалены следы коррозии, наплывы эрозийной резки, трещины, рванины, волосоины и пленки. Слубина порокосов после зачистки не должна превышать величин, установленных стандартами на прокат.

Способ зачистки устанавливается заводом-изготовителем с обязательным сохранением физических и механических свойств металла.

1.6. Требования к покупным изделиям и деталям.

1.6.1. Покупные изделия и детали, устанавливаемые на стремянке, должны соответствовать чертежам и техническим условиям завода-поставщика, что должно быть подтверждено соответствующими документами.

1.7. Требования к механической обработке.

1.7.1. Детали должны изготавливаться по разработанному на заводе технологическому процессу. Припуск на обработку, при отсутствии указаний на чертеже, устанавливается технологическим процессом завода-изготовителя.

1.7.2. Поверхности деталей не должны иметь рваных и острых краев, сколов, заусенцев, трещин, забоин, расслоений материала, эрозии и других дефектов, снижающих их качества и портящих внешний вид.

1.7.3. Криволинейность, овальность, конусность, бочкообразность, непараллельность, несоосность, биение радиальное и торцевое должны укладываться в

1132.00.000.TY

Изм.	Лист	№ докум.	Подпись	Дата	Передвижная стремянка.	Лист	№ докум.	Подп.	Дата
Разработ.	Выполнен	Провер.	Ажжозова	1988		ЦНИИпроектстальконструкция им. Мельникова	1	21	
И.контр.	Попова	Лобов			Технические условия.				
Учтв.	Набиков								

Формат А4

поля допуска на размеры деталей, кроме тех случаев, когда они оговорены в чертежах особа.

1.7.4. Резьба на деталях должна быть полной и чистой без вырывов, срывов, трещин и вмятин.

1.7.5. Чистота обработанных поверхностей должна соответствовать указаниям чертежа и ГОСТ 2789-73. Допускаются сопрягаемые поверхности под сварку обрабатывать до шероховатости Ra 50.

1.7.6. Величина шероховатости поверхности деталей, чистота обработки которых обозначена знаком Ч, не контролируется.

1.7.7. Необходимость центровки гнезд при изготовлении деталей устанавливается технологическим процессом завода-изготовителя.

Центровые гнезда, при отсутствии специальных указаний в чертежах, могут быть сохранены в готовой детали.

1.7.8. Размеры и чистота поверхности, указанные на чертежах деталей, подвергаемых покрытию, должны быть выполнены до нанесения покрытия.

1.7.9. Детали, обрабатываемые шлифовкой на машиных столах, после обработки должны быть размагничены.

1.7.10. Детали, входящие в изделие без четвертей, должны иметь равные поверхности обреза с чистой обработанной поверхностью не ниже Ra 6,3. Неуказанные предельные отклонения размеров таких деталей выполняться по H14, h14, $\frac{1}{2}$.

1.7.11. Детали, на которые чертежами предусмотрен припуск на обработку после сборки или сварки, могут быть обработаны окончательно до сборки или сварки при условии обеспечения требований сборочных чертежей.

1132.00.000.TY

Изм.	Лист	№ докум.	Подп.	Дата	Передвижная стремянка.	Лист	№ докум.	Подп.	Дата
Разработ.	Выполнен	Провер.	Ажжозова	1988		ЦНИИпроектстальконструкция им. Мельникова	1	21	
И.контр.	Попова	Лобов			Технические условия.				
Учтв.	Набиков								

Формат А4

1.7.12. На совместно обрабатываемых деталях для обеспечения правильной сборки должны наноситься контрольные метки.

1.7.13. Детали, изготовленные из листового и фасонного материала, после резки и рубки должны быть прижатыми.

1.7.14. Неплоскостность полок углов и швеллеров при отсутствии специальных требований в чертеже допускается не более 2 мм на 1000 мм длины.

1.7.15. Загиб и прогиб деталей может производиться как в горячем, так и в холодном состоянии. Утопление материалов в местах загиб не должно превышать 10% от исходной толщины материала.

1.7.16. Неуказанные в чертеже радиусы загиб выполнять по действующим на заводе-изготовителе нормам.

1.8. Требования к термообработке.

1.8.1. Детали и узлы, подверженные термообработке, подлежат обязательному предварительному контролю ОТК на соответствие размерам, указанным в чертежах.

1.8.2. Детали, прошедшие термическую обработку, должны быть проверены на твердость в соответствии с указанием чертежей. Проверка твердости должна производиться в местах, указанных в чертежах.

При отсутствии указаний в чертежах, места проверки твердости указывается в технологии завода-изготовителя. Результаты проверки деталей на твердость заносятся ОТК в технологическую карту термообработки.

1.8.3. Плитарная термообработка, за исключением случаев, оговоренных ГОСТами, производится с разре-

ИЗМ. Лист № докум. Подп. Дата
И32.00.000.ТЧ

Лист
5

Формат А4

шения главного инженера завода-изготовителя.

1.8.4. Детали, подверженные в процессе изготовления термообработке, должны быть очищены от окислы и не должны иметь трещин и карбонения после термообработки. Допускаются цвета побежалости, являющиеся следствием термообработки.

1.9. Требования к сборке.

1.9.1. Сборку деталей и узлов производить по технологии, разработанной заводом-изготовителем.

1.9.2. Технология сварки должна предусматривать необходимые приспособления и приборы, обеспечивающие изготовление узлов в соответствии с требованиями чертежей.

Допускается сборка металлоконструкций во всех пространственных положениях.

При сборке элементов сварных конструкций при неудовлетворительной подгонке деталей, вызывающая дополнительные напряжения в конструкции, не допускается.

1.9.3. Сварка, выполняемая с отступлением от технологического процесса и технических условий не допускается.

1.9.4. Сварочная работа должна производиться только на исправленном оборудовании, имеющем контрольно-измерительные приборы, позволяющие контролировать режим сварки.

1.9.5. При отсутствии допусков на чертежах деталей и сварных конструкций они должны изготавливаться в соответствии с СТП, действующим на заводе-изготовителе.

1.9.6. Сварка деталей и узлов должна выполняться квалифицированными сварщиками, имеющими удос-

ИЗМ. Лист № докум. Подп. Дата
И32.00.000.ТЧ

Лист
6

Формат А4

тавление на производство соответствующих сварочных работ.

1.9.7. Размеры деталей, разверток из листового и профильного проката для сварных конструкций указывается на чертежах как расчетные без учета припуска на усадку при сварке. Необходимость и величина припуска оговаривается технологическим процессом.

1.9.8. Все заготовки из проката должны быть выпущены. Валнистость заготовок из сортового и профильного проката должна соответствовать требованиям СТП, действующим на заводе-изготовителе, если это не оговорено требованиями чертежа.

1.9.9. Детали, поступающие на сварку, должны быть приняты ОТК в установленном порядке.

1.9.10. Детали с трещинами и надрыбами к сборке под сварку не допускаются.

1.9.11. Зачеканка швов для удаления дефектов шва не допускается.

1.9.12. Прихватки перед выполнением штатных швов должны быть проверены на наличие провара в корне по всей их длине и тщательно очищены от шлака и брызг.

1.9.13. Некачественные прихватки (отсутствие провара, наличие наплывов и трещин) независимо от их длины вырубается до основного металла.

1.10. Требования к изготовлению деталей и сборке узлов.

1.10.1. Все детали и узлы, поступающие на сборку, должны быть приняты ОТК завода-изготовителя на соответствие требованиям чертежей и настоящих ТУ.

1.10.2. Детали, обработка которых чертежом пре-

ИЗМ. Лист № докум. Подп. Дата
И32.00.000.ТЧ

Лист
7

Формат А4

дусмотрена после сварки или сборки, могут быть обработаны окончательно до сборки или сварки при условии обеспечения требований сборочных чертежей.

1.10.3. Детали и узлы перед сборкой должны быть тщательно очищены от загрязнения и предохранительной смазки, не должны иметь следов коррозии, заусенцев, задири.

1.10.4. Черные поверхности должны быть очищены от окислы и ржавчины.

1.10.5. Каналы для смазки должны быть очищены на всю глубину.

1.10.6. При постановке крепежных деталей (винтов, гаек, болтов и др.) не допускается расклинивание отверстий, срыв шлицев, резьбы, округлений шестигранных головок, кроме мест, оговоренных в чертежах.

1.10.7. Крепежные детали должны быть затянуты до отказа с помощью нормальных ключей, согласно инструкции завода-изготовителя. Затяжка ключами, удлиненными всякого рода надставками, запрещается.

1.10.8. Болты и винты должны иметь выступающий конец над гайкой или поверхностью детали, не менее чем на 2 нитки резьбы, если толщина детали не превышает диаметра резьбы болта или винта.

1.10.9. При сборке допускается калибровка резьбы ллшшкой или метчиком. В этом случае детали крепежа при постановке смазывать любой консистентной смазкой, применяемой в стреманке.

1.10.10. При посадке подшипников передача усилия должна производиться только через кольцо подшипников, по которому производится посадка.

Демонтаж подшипников должен производиться

ИЗМ. Лист № докум. Подп. Дата
И32.00.000.ТЧ

Лист
8

21661-04 15 Формат А4

Итоговая проект № 903-9-12,86
А. Лыдом IV

только с помощью специальных приспособлений, включающих ударную нагрузку на подшипник.

1.10.11. При запрессовке металлических деталей, кроме подшипников качения, допускается охлажденные детали в жидком азоте.

1.10.12. При сборке не допускаются непосредственные удары стальным молотком по деталям. Для этих целей следует применять деревянные или изготовленные из легкого сплава молотки.

1.10.13. При сборке неподвижных шпоночных соединений допускается пригонка шпонок по месту с обеспечением заданной посадки.

1.10.14. Перед сборкой открытые поверхности металлических деталей и каналы для смазки должны быть промыты керосином и насухо протерты.

1.10.15. Места, подвергнутые механической обработке, должны быть защищены от коррозии смазкой, применяемой в стрелянке.

1.10.16. Неплоскостность сварных конструкций, при отсутствии требований неплоскостности в чертежах, не должны превышать 3мм на 1 погонный метр.

1.10.17. Применение прокладок, не предусмотренных чертежом для разделения плоскости разъемов соединяемых деталей и узлов, запрещается.

1.10.18. Контакт рабочих поверхностей зубьев проверяется по окраске или по блеску (при достаточной надежности). Контакт нацепления должен равномерно распределяться на длине зуба.

1.10.19. Пятно контакта зубчатых пар при вращении должно быть не менее:

- по высоте - 30%
- по длине - 40%

ИЗД. № 00.000.ТУ Лист 9
Формат А4

Изм. № 00.000.ТУ Лист 9
Изм. № 00.000.ТУ Лист 9

1.10.20. Перед отправкой изделия на монтаж завод-изготовитель проводит контрольную сборку, целью которой определить собираемость всех узлов, установить правильность основных привязочных размеров и устранить недостатки, выявленные в процессе сборки.

1.10.21. В ходе контрольной сборки выполняется весь объем межэтапных и сборочных работ, за исключением сборочных и сбороочных работ, которые могут быть выполнены только на монтаже (см. раздел "Указания по эксплуатации").

1.10.22. Контрольную сборку узлов вести согласно требованиям чертежей и настоящих технических условий.

1.11. Требования к смазке.

1.11.1. Все смазочные материалы должны удовлетворять требованиям соответствующих ГОСТов и ТУ, а также требованиям, указанным в чертежах и схемах смазки.

1.11.2. Для смазки подшипников качения, скольжения, резьбовых соединений, зубчатых передач и трущихся пар применять индустриальные масла марки ИИЗА, ИЗОА по ГОСТ 20799-75.

1.11.3. Смазку подшипников качения и подшипников скольжения производить через наливные маслянки при помощи воронки.

1.11.4. Смазку подшипников скольжения горизонтальных роликов производить наливанием масла в специально предусмотренную полость.

1.11.5. Открытые резьбовые соединения, зубчатые передачи, трущиеся поверхности смазывать вручную. Нанесение смазки на смазываемые поверхности

ИЗД. № 00.000.ТУ Лист 10
Формат А4

Изм. № 00.000.ТУ Лист 10
Изм. № 00.000.ТУ Лист 10

ти голыми руками запрещается. Для этих целей применять кисти.

1.12. Требования к антикоррозионной защите.

1.12.1. Антикоррозионная защита составных частей передвигаемой стрелянки, расположенных ниже уровня продукта, предусмотрена проектом противокоррозионной защиты баков-аккумуляторов объемом 2,3,5, 10, 15 и 20 тыс. м³, разработанным ВНИИПИэнергопротом.

1.12.2. В качестве антикоррозионной защиты проектом предусмотрено применение герметика ДГ-4И. Герметик представляет собой антикоррозионный и антиэрационный состав. Основным компонентом (обычно 90%) герметика является масло индустриальное марки У-12А или У-20А по ГОСТ 20799-75. Герметик может быть использован в качестве смазочного материала для узлов трения стрелянки.

1.12.3. Узлы и детали стрелянки, расположенные выше уровня продукта, за исключением ограничителя черт. № 1132.04.000, кранштейна 1132.05.100, рычага 1132.11.420, плиты 1132.07.004-01 изготавливаются из коррозионностойкой стали 20Х13 по ГОСТ 5949-75.

1.12.4. В качестве антикоррозионного разделительного слоя при соединении узлов и деталей применяется паранит марки ПМВ-1 по ГОСТ 481-80.

1.13. Комплект поставки.

1.13.1. Составные части.

А. Общие данные для исполнений.

болт специальный	1132.00.100	- 1 шт.
Кранштейн	1132.00.200	- 2 шт.
Лестница откидная	1132.01.000	- 1 шт.
Ограждение	1132.02.000	- 1 шт.
Лестница	1132.03.100	- 1 шт.

ИЗД. № 00.000.ТУ Лист 11
Формат А4

Изм. № 00.000.ТУ Лист 11
Изм. № 00.000.ТУ Лист 11

Площадка	1132.03.200	- 1 шт.
Ограничитель	1132.04.000	- 2 шт.
Ролик горизонтальный	1132.05.000	- 2 шт.
Площадка выдвигаемая	1132.06.000	- 1 шт.
Фиксатор	1132.07.000	- 2 шт.
Ролик горизонтальный	1132.08.000	- 2 шт.
Прокладка	1132.00.001	- 1 шт.
Прокладка	1132.00.002	- 1 шт.
Прокладка	1132.00.003	- 2 шт.
Обышка	1132.00.004	- 2 шт.
болт специальный	1132.00.005	- 2 шт.
Прокладка	1132.00.006	- 1 шт.
Хомут	1132.03.001	- 1 шт.
Хомут	1132.03.002	- 1 шт.
Скоба	1132.03.003	- 2 шт.
Стойка	1132.03.004	- 2 шт.
болты по ГОСТ 7798-70	M8 x 206.8	- 1 шт.
	M8 x 256.8	- 16 шт.
	M12 x 356.8	- 4 шт.
	M12 x 556.8	- 20 шт.
Гайки по ГОСТ 5915-70	M8.5	- 34 шт.
	M10.5	- 4 шт.
	M12.5	- 56 шт.

Б. Переменные данные для исполнений

1132.00.000		
Каретка	1132.11.000	- 1 шт.
Кранштейн	1132.12.000	- 1 шт.
Прокладка	1132.00.001	- 1 шт.
Прокладка	1132.00.002	- 1 шт.
Прокладка	1132.00.001-02	- 1 шт.
Прокладка	1132.00.002-02	- 1 шт.
1132.00.000-01		

ИЗД. № 00.000.ТУ Лист 12
Формат А4

Изм. № 00.000.ТУ Лист 12
Изм. № 00.000.ТУ Лист 12

Технический проект № 903-9-12,86
гп
Яльдом IV

Каретка	1132.11.000-01	- 1 шт.
Кранштейн	1132.12.000	- 1 шт.
Прокладка	1132.00.001	- 1 шт.
Прокладка	1132.00.002	- 1 шт.
Прокладка	1132.00.001-01	- 1 шт.
Прокладка	1132.00.002-01	- 1 шт.
1132.00.000-02		
Каретка	1132.11.000-02	- 1 шт.
Кранштейн	1132.12.000	- 1 шт.
Прокладка	1132.00.001	- 1 шт.
Прокладка	1132.00.002	- 1 шт.
Прокладка	1132.00.001-01	- 1 шт.
Прокладка	1132.00.002-01	- 1 шт.
1132.00.000-03		
Каретка	1132.11.000-03	- 1 шт.
Кранштейн	1132.12.000-01	- 1 шт.
Прокладка	1132.00.009	- 2 шт.
Прокладка	1132.00.009-01	- 2 шт.
Подкос	1132.00.011	- 1 шт.
Подкос	1132.00.011-01	- 1 шт.
1132.00.000-04		
Каретка	1132.11.000-04	- 1 шт.
Кранштейн	1132.11.000-02	- 1 шт.
Прокладка	1132.00.009	- 2 шт.
Прокладка	1132.00.009-01	- 2 шт.
Подкос	1132.00.011	- 1 шт.
Подкос	1132.00.011-01	- 1 шт.
1132.00.000-05		
Каретка	1132.11.000-05	- 1 шт.
Кранштейн	1132.12.000-03	- 1 шт.
Прокладка	1132.00.009	- 2 шт.
Прокладка	1132.00.009-01	- 2 шт.

1132.00.000.ТУ

Лист 13

Формат А4

Имя, № табл., Подп. и дата

Имя, Лист № докум., Подп., Дата

Подкос	1132.00.011	- 1 шт.
Подкос	1132.00.011-01	- 1 шт.
1.13.2. Паспорт	1132.00.000.ПС	- 1 шт.
1.13.3. Технические условия	1132.00.000.ТУ	- 1 шт.
1.14. Маркировка.		
1.14.1. На каждой передвижной стремянке должен быть товарный знак с обозначением: - завода - изготовителя; - заводского номера и года выпуска; - наименования установки.		
1.14.2. Заготовки для трафареток изготавливаются из тонколистовой коррозионностойкой стали и должны быть отрицательны. Рабочая поверхность полируется, чистота не ниже Ra 1.25. Надписи выполняются электрогравировальным способом. Надписи изображений должны быть четкими без царапин и пропусков.		
1.15. Упаковка.		
1.15.1. Упаковку производить в тару, обеспечивая - щую сохранность при транспортировании. Количество и содержание упаковочных мест определяется заводом - изготовителем.		
1.15.2. Узлы между собой должны разделяться перегородками или прокладками. Смещение узлов во время транспортировки не допускается. На таре должна быть нанесена маркировка центра массы с указанием массы. При наличии документов, вкладываемых в тару, составляется сопроводительный перечень.		
1.15.3. На таре должны быть предусмотрены места под грузозахватные приспособления для погрузки на транспортные средства и раскрепления груза на платформе.		
1.15.4. Каждое место, погруженное на транспортное		

1132.00.000.ТУ

Лист 14

Формат А4

Имя, № табл., Подп. и дата

Имя, Лист № докум., Подп., Дата

средство, маркируется. Маркировка наносится на торцевых стенках тары при помощи трафарета типографской краской.

1.15.5. На каждое отгрузочное место предприятием - изготовителем составляется упаковочная ведомость

1.15.6. Предприятием - изготовителем составляется свободная ведомость отгрузки и отправляется адресату за месяц до отправки.

1.16. Консервация.

1.16.1. Перед упаковкой все составные части стремянки должны быть законсервированы.

1.16.2. При консервации применять индустриальные масла марки ИИЭА или ИЭДА по ГОСТ 20799-75.

1.16.3. Консервацию составных частей стремянки производить в следующей последовательности:

- очистить их от пыли и грязи бензином или чистым керосином;

- нанести смазку кистью;

БП-6 по ГОСТ 9569-79 и обвязать шпагатом.

1.16.4. Срок переконсервации - 1 год.

1.17. Расконсервация.

1.17.1. Расконсервацию составных частей стремянки производить в следующем порядке:

- снять парафинированную бумагу;

- удалить с поверхности составных частей смазку, грязь, пыль и обезжирить;

- тщательно осмотреть узлы и детали для выявления дефектов.

1.17.2. Старую консервационную смазку удалить следующим образом:

- снять лопаткой (шпателем), протереть горячей водой

1132.00.000.ТУ

Лист 15

Формат А4

Имя, № табл., Подп. и дата

Имя, Лист № докум., Подп., Дата

до полного удаления смазки;
- просушить на воздухе в течение 20-30 мин. и протереть сухой ветошью.

2. Правила приёмки

2.1. Контроль, приёмка узлов и деталей в процессе изготовления.

2.1.1. Все окончательно изготовленные детали и сборочные единицы подлежат приёмке ОТК на соответствие требованиям чертежей и настоящих ТУ.

Приёмка ОТК также подлежат все операции, контроль которых предусмотрен технологическими процессами.

2.1.2. На всех узлах и деталях, принятых органами контроля, должно стоять клеймо ОТК.

2.1.3. Порядок и места представления клейма, подтверждающих приёмку продукции органами контроля, производится по инструкции, разработанной заводом - изготовителем.

2.1.4. Выявленные дефекты конструкторского или производственного характера в деталях или сборочных единицах устраняются.

2.1.5. Предъявление дефектов в деталях и сборочных единицах и устранение их производится по принятой на предприятии - изготовителе инструкции.

2.1.6. После устранения дефектов детали и сборочные единицы возвращаются на сборку.

2.1.7. Окончательная приёмка узлов и деталей стремянки производится в ходе контрольной сборки на заводе - изготовителе.

2.2. Приёмка стремянки на месте эксплуатации.

2.2.1. Приёмку монтажа стремянки производит представитель ОТК завода - изготовителя и заказчик.

2.2.2. По окончании монтажа составляется акт с ука-

1132.00.000.ТУ

Лист 16

Формат А4

Имя, № табл., Подп. и дата

Имя, Лист № докум., Подп., Дата

занимает о готовности стремянки к приёмочным испытаниям.

2.2.3. Окончательная приёмка стремянки производится представителем ОТК завода-изготовителя и заказчиком после проведения приёмочных испытаний. В паспорте ответственный представитель завода-изготовителя заполняет свидетельство о приёмке стремянки и сдаёт её в эксплуатацию.

3. Методы контроля

3.1. Основные параметры и размеры.

3.1.1. Масса стремянки устанавливается взвешиванием её составных частей на заводе-изготовителе и определяется по формуле:

$$G_{nc} = \sum G_y + \sum G_z + \sum G_k + G_o$$

где G_{nc} - масса стремянки;

G_y - масса узлов;

G_z - масса деталей, входящих в сборочный чертёж;

G_k - масса крепежных деталей;

G_o - масса сварных швов, выполняемых на монтаже, ориентировочно равная 5кг.

3.1.2. Забаритные размеры стремянки устанавливаются на месте её эксплуатации, при этом откидная лестница должна находиться в крайнем верхнем положении.

3.1.3. Усилие на рукоятке привода передвижения стремянки устанавливается на месте её эксплуатации с учётом нахождения на ней обслуживающего персонала в количестве 2-х человек и не должно превышать усилие одного человека.

3.1.4. Усилие на рукоятке ручного привода эксцентрикатора тормоза в рабочем положении должно

ИЗ2.00.000.ТУ

Лист 17

Формат А4

обеспечивать фиксацию передвижной стремянки от произвольного смещения и не превышать усилие одного человека.

3.1.5. Усилие при переводе откидной лестницы в рабочее положение и обратно определяется на месте эксплуатации стремянки и не должно превышать усилие одного человека.

3.2. Методы контроля в процессе изготовления и сборки.

3.2.1. Соответствие материалов требованиям документов, перечисленных в п. 1.4.1, должно подтверждаться сертификатами или протоколами испытаний заводов-поставщиков.

Материалы в производство выдаются со склада проверенными в установленном на заводе порядке.

3.2.2. Покупные изделия и детали должны быть проверены ОТК завода на соответствие их ГОСТу, ОСТу или ТУ. Запуск покупных изделий в производство без разрешения ОТК завода воспрещается.

3.2.3. Методы контроля механических и термодинамических деталей определяются соответствующими инструкциями, разработанными заводом-изготовителем.

3.2.4. Контроль качества сварных соединений производить в соответствии с ГОСТ 3242-79.

3.2.5. В ходе контрольной сборки проверить:

- соответствие габаритных и привязочных размеров узлов требованиям чертежей путём замеров с точностью $\pm 0,5$ мм;
- соединения и стыковки составных частей стремянки применительно к условиям эксплуатации;
- визуально поступление смазки к подшипникам ка-

ИЗ2.00.000.ТУ

Лист 18

Формат А4

чения, скольжения в открытых узлах - по наличию масла в зазорах, в закрытых - через сливные пробки; - ручную подвижность вращающихся частей - она должна быть плавной без заеданий;

- ручную фиксаторы - они должны плавно без заеданий ввертываться и вывертываться.

3.2.6. Настоящими техническими условиями предусмотрены следующие виды испытаний:

- лабораторные, предусмотренные инструкциями по входному контролю материалов и покупных изделий, разработанные предприятием-изготовителем;

- контрольные, предусмотренные технологическими процессами на сварку и термодобработку;

- заводские и приёмочные на соответствие составных частей и стремянки в целом настоящим техническим условиям - указанные испытания проводятся с целью определения работоспособности стремянки.

3.2.7. Организация, проведение заводских и приёмочных испытаний, а также порядок составления и оформления документации по испытаниям проводится по методике, разработанной предприятием-изготовителем.

4. Указания по эксплуатации

4.1. Окончательная сборка, установка и приемка стремянки производится на монтаже.

4.2. Монтаж осуществляется силами монтажных организаций по проекту производства работ (ППР) в соответствии с требованиями чертежей и настоящих технических условий.

Предприятие-изготовитель осуществляет шеф-мон-

ИЗ2.00.000.ТУ

Лист 19

Формат А4

таж.

4.3. Перед монтажом расконсервировать составные части согласно п.п. 1.15.

4.4. В процессе сборки все резьбовые детали и соединяемые поверхности покрыть герметиком ДГ-4И и крепеж завернуть до упора.

4.5. После сборочно-сварочных работ установить стремянку в рабочее положение и подготовить её к вводу в эксплуатацию, выполнив следующий объём работ:

- очистить от пыли, грязи и шлама;
- промыть горячим, водным раствором пищевой соды (натрий двууглекислый) по ГОСТ 2156-76;
- просушить на воздухе в течение 20-30 мин.

4.6. Испытание стремянки проводить по методике, разработанной заводом-изготовителем и в соответствии с разделом 5.

4.7. Приёмку производить в соответствии с п.п. 2.2.

5. Транспортирование и хранение.

5.1. Стремянка считается улакованной и готовой к отгрузке на монтаж или хранению в складских условиях при выполнении следующих пунктов:

- все узлы подвергнуты консервации, согласно п.п. 1.15;
- порядок консервации и расконсервации и сроки пере-консервации определяются в соответствии с п.п. 1.14, 1.15;
- транспортная тара улакована и опломбирована ОТК завода-изготовителя.

Транспортирование стремянки может осуществляться любым видом транспорта.

Схема погрузки и крепления составных частей изделия разрабатывается предприятием-изготовителем.

ИЗ2.00.000.ТУ

Лист 20

Формат А4

Титульный лист № 903-9-12.86
сп
Альбом IV

лем и согласовывается с транспортными организациями в установленном порядке.

5.2. Стремянки, принимаемые заводом на ответственное хранение должны храниться в закрытых помещениях или под навесом.

6. Гарантии поставщика

6.1. Предприятие - изготовитель гарантирует соответствие качества передвижной стремянки требованиям технических условий №32.00.000 ТУ при соблюдении потребителем условий и правил эксплуатации, установленных эксплуатационной документацией.

Гарантийный срок эксплуатации - 5 лет без среднего и капитального ремонта с момента сдачи стремянки в эксплуатацию, но не позднее, чем через 12 месяцев после приёмки представителем ОТК предприятия - изготовителя заказчиком.

В период гарантийной эксплуатации эксплуатирующая организация производит замену накупных изделий, срок службы которых меньше срока гарантии на передвижную стремянку.

7. Перечень документов, на которые даны ссылки в данных ТУ.

- 7.1. ГОСТ 2.503-74 - правила внесения изменений.
- 7.2. ГОСТ 20789-75 - масла индустриальные
- 7.3. ГОСТ 5949-75 - сталь карбоново-стойкая
- 7.4. ГОСТ 481-80 - паранит и прокладки из него
- 7.5. ГОСТ 7798-70 - болты с шестигранной головкой
- 7.6. ГОСТ 5915-70 - гайки шестигранные класса точности В.
- 7.7. ГОСТ 9569-79 - бумага парафинированная.
- 7.8. ГОСТ 3242-79 - соединения сварные
- 7.9. ГОСТ 2156-76 - натрий флуоралюминатный.

Изм.	Лист	№ докум.	Подпись	Дата	Лист
					21

№32.00.000.ТУ

Формат А4

Введение

Настоящий Паспорт является основным документом, удостоверяющим гарантированные предпринятым -изготовителем основные параметры и характеристики передвижной стремянки, а также предназначен для изучения передвижной стремянки принципа действия и работы.

Кроме того в Паспорте изложены сведения, необходимые для правильной эксплуатации передвижной стремянки и поддержания её в постоянной готовности к действию.

Рисунки, поясняющие текст, расположены в конце документа. На рисунках принята производственная нумерация составных частей передвижной стремянки. Цифра, указанная в скобках после номера составной части, обозначает позицию, соответствующего рисунка (напр. каретка 2 рис. 1.1).

1. Назначение.

1.1. Передвижная стремянка, именуемая ниже по тексту стремянка, предназначена для ежегодного профилактического осмотра внутренних стенок опорожнённых стальных резервуаров. Стремянка устанавливается постоянно внутри резервуара, который периодически наполняется горячей водой, нагретой до температуры 95°С. Цикличность полного заполнения и опорожнения резервуара не более пяти циклов в сутки.

№32.00.000.ПС				Лист	Лист	Листов
Изм.	Лист	№ докум.	Подпись	Дата	1	49
Передвижная стремянка.				Паспорт.		
Центральная проекция				Центральная проекция		
Изм.				Лист		
				2		

Формат А3

Вертикальные стальные резервуары применяются в качестве бак-аккумуляторов горячей воды. Заполнение бак-аккумуляторов водой производится при температуре окружающего воздуха не ниже -10°С. При этом температура воды должна быть не выше +40°С.

2. Техническая характеристика

Масса, кг	- 530	
Габаритные размеры; мм:		
длина	-	1300
ширина	-	2295
высота	-	10065
Привод передвижения	- ручной реверсивный	
Усилие на рукоятке привода, кгс	- не более 12	
Тормоз	- ручной эксцентриковый	
Усилие на рукоятке тормоза, кгс	- не более 12	
Масса откидной лестницы, кг	- 24	
Усилие при переборе лестницы в рабочее положение и обратно, кгс	- не более 12	

3. Состав изделия

3.1. В стремянку входят следующие основные части:

- Болт специальный	№32.00.100	(1шт);
- Кронштейн	№32.00.200	(2шт);
- Лестница откидная	№32.01.000	(1шт);
- Ограждение	№32.02.000	(1шт);
- Стремянка	№32.03.000	(1шт);
- Ограничитель	№32.04.000	(2шт);
- Ролик горизонтальный	№32.05.000	(2шт);
- Площадка выдвижная	№32.06.000	(1шт);

№32.00.000.ПС				Лист
Изм.	Лист	№ докум.	Подпись	Дата
				2

Формат А4

- Фиксатор №32.07.000 (2шт);
- Каретка №32.11.000 (1шт);
- Кронштейн №32.12.000 (1шт);
- Ролик горизонтальный №32.08.000 (2шт).

4. Комплект поставки

4.1 Составные части

А. Общие данные для исполнений

Болт специальный	№32.00.100	1шт.
Кронштейн	№32.00.200	2шт.
Лестница откидная	№32.01.000	1шт.
Ограждение	№32.02.000	1шт.
Лестница	№32.03.100	1шт.
Площадка	№32.03.200	1шт.
Ограничитель	№32.04.000	2шт.
Ролик горизонтальный	№32.05.000	2шт.
Площадка выдвижная	№32.06.000	1шт.
Фиксатор	№32.07.000	2шт.
Ролик горизонтальный	№32.08.000	2шт.
Прокладка	№32.00.001	1шт.
Прокладка	№32.00.002	1шт.
Прокладка	№32.00.003	2шт.
Бобышка	№32.00.004	2шт.
Болт специальный	№32.00.005	2шт.
Прокладка	№32.00.006	1шт.
Хомут	№32.03.001	1шт.
Хомут	№32.03.002	1шт.
Скоба	№32.03.003	2шт.
Стойка	№32.03.004	2шт.
Болты по ГОСТ 7798-70	М8 х 206,8	1 шт.
	М8 х 256,8	16 шт.
	М12 х 356,8	4 шт.
	М12 х 556,8	20 шт.
Гайки по ГОСТ 5915-70	М8,5	34 шт.

№32.00.000.ПС				Лист
Изм.	Лист	№ докум.	Подпись	Дата
				3

Формат А4

Изм. Лист № докум. Подпись Дата

Изм. Лист № докум. Подпись Дата

Милый проект № 903-9-12.86
Альбом IV

	M10.5	4 шт.
	M12.5	56 шт.
В. Переменные данные для исполнений		
1132.00.000		
Каретка	1132.11.000	1 шт.
Кронштейн	1132.12.000	1 шт.
Прокладка	1132.00.001	1 шт.
Прокладка	1132.00.002	1 шт.
Прокладка	1132.00.001-02	1 шт.
Прокладка	1132.00.002-02	1 шт.
1132.00.000-01		
Каретка	1132.11.000-01	1 шт.
Кронштейн	1132.12.000	1 шт.
Прокладка	1132.00.001	1 шт.
Прокладка	1132.00.002	1 шт.
Прокладка	1132.00.001-01	1 шт.
Прокладка	1132.00.002-01	1 шт.
1132.00.000-02		
Каретка	1132.11.000-02	1 шт.
Кронштейн	1132.12.000	1 шт.
Прокладка	1132.00.001	1 шт.
Прокладка	1132.00.002	1 шт.
Прокладка	1132.00.001-01	1 шт.
Прокладка	1132.00.002-01	1 шт.
1132.00.000-03		
Каретка	1132.11.000-03	1 шт.
Кронштейн	1132.12.000-01	1 шт.
Прокладка	1132.00.009	2 шт.
Прокладка	1132.00.009-01	2 шт.
Подкос	1132.00.011	1 шт.
Подкос	1132.00.011-01	1 шт.
1132.00.000-04		

1132.00.000.ПС

Лист 4

Формат А4

Каретка	1132.11.000-04	1 шт.
Кронштейн	1132.12.000-02	1 шт.
Прокладка	1132.00.009	2 шт.
Прокладка	1132.00.009-01	2 шт.
Подкос	1132.00.011	1 шт.
Подкос	1132.00.011-01	1 шт.
1132.00.000-05		
Каретка	1132.11.000-05	1 шт.
Кронштейн	1132.12.000-03	1 шт.
Прокладка	1132.00.009	2 шт.
Прокладка	1132.00.009-01	2 шт.
Подкос	1132.00.011	1 шт.
Подкос	1132.00.011-01	1 шт.
1.13.2 Паспорт	1132.00.000.ПС	1 шт.
1.13.3. Технические условия	1132.00.000.ТУ	1 шт.

5. Устройство и работа составных частей стремянки

5.1. Болт специальный 15 (рис. 1.3) предназначен для крепления нижней части стремянки в исходном положении и состоит из переходного звена 1 (рис. 2), цепи 2, гайки 3, болта 4, шайбы 5, флажка 6. Болт специальный прикреплён переходным звеном 1 и цепью 2 к кронштейну 9 (рис. 1.1).

Болт специальный 15 (рис. 1.3) вставляется в отверстие кронштейна 9 (рис. 1.1) и кронштейна 16 (рис. 1.3) и крепится гайкой 3 (рис. 2).

5.2. Кронштейн 16 (рис. 1.3) предназначен для крепления стремянки в исходном положении относительно стенки резервуара и состоит из листа 1 (рис. 3), болтышки 2 и ребра 3.

Кронштейн 16 (рис. 1.3) приварен к стенке резервуара в местах исходных положений стремянки.

1132.00.000.ПС

Лист 5

Формат А4

Шифр № папки, подп. и дата

Изм. лист № докум. Подп. Дата

В кронштейне выполнено отверстие для установки специального болта 15 (рис. 1.3).

5.3. Откидная лестница 8 (рис. 1.1) предназначена для доступа обслуживающего персонала к стремянке и состоит из зацепа 1 (рис. 4), кронштейна 2, шпунтов 3, 7, шайбы 4, 8, втулки 5, оси 6, серьги 9, пальца 10, цепи 11, лестницы 12.

Откидная лестница 8 (рис. 1.1) шарнирно установлена в нижней части стремянки. Перевод откидной лестницы в рабочее положение и обратно осуществляется вручную за цепь 11 (рис. 4), один конец которой присоединен к лестнице 12, другой - к зацепу 1.

Крепление откидной лестницы в исходном положении обеспечивается установкой зацепа в рабочее положение (рис. 1.1).

5.4. Стремянка 1 (рис. 1.1) предназначена для доступа обслуживающего персонала к местам осмотра и состоит из хомутов 1.2 (рис. 5), стойки 3, площадки 4, 2 скоб 5, лестницы 6, паручня 7, ступеньки 8.

На стремянке 1 (рис. 1.1) смонтированы все узлы передвижной стремянки.

5.5. Ограждение 10 (рис. 1.1) обеспечивает безопасное передвижение обслуживающего персонала по стремянке 1 и состоит из хомутов 1.4 (рис. 6), планок 2, 3.

Ограждение приварено к стремянке.

5.6. Ограничитель 7 (рис. 1.1) предназначен для ограничения горизонтальных и вертикальных вверху перемещений и состоит из ребра 1 (рис. 7), основания 2, уголка 3.

Ограничитель 7 (рис. 1.1) крепится четырьмя бол-

1132.00.000.ПС

Лист 6

Формат А4

тами М12 к каретке 2 и к стремянке 1.

5.7. Горизонтальный ролик 3 (рис. 1.1) предназначен для восприятия горизонтального усилия и состоит из гайки 1 (рис. 8), шайбы 2, 7, ролика 4, имеющего полость и отверстия для смазки, оси 5, втулки 6.

Горизонтальный ролик 3 (рис. 1.1) крепится шестью болтами М12 к каретке 2 и к стремянке 1.

5.8. Фиксатор 12 (рис. 1.2) предназначен для стопорения площадки 11 в рабочем положении и состоит из плиты 1 (рис. 9), шайбы 2, 9, втулки 3, кольца 4, рукоятки 5, винта 6, гайки 7, прокладки 8, болта 10. Шайба 9 предохраняет винт 6 от выпадания.

Фиксатор 12 (рис. 1.2) крепится двумя болтами М8 к стремянке 1 (рис. 1.1).

При вращении по часовой стрелке фиксатор 12 (рис. 1.2) входит в отверстие площадки 11 и стопорит последнюю от осевых перемещений.

При вращении против часовой стрелки фиксатор выходит из отверстия, освобождая площадку 11.

5.9. Выдвижные площадки 11 (рис. 1.2) предназначены для доступа обслуживающего персонала к управлению передвижной стремянкой и состоит из рамы 1 (рис. 10), гайки 2, болта 3, заклёпки 4, гайки 5, шайбы 6, сферического болта 7, рукоятки 8. В раме 1 имеются два отверстия для стопорения площадки 11 (рис. 1.2) фиксаторами 12.

Состояние отверстий и фиксаторов 12 регулируется болтом 3 (рис. 10).

Перевод площадки 11 (рис. 1.2) в рабочее положение и обратно выполняется за раму 1 (рис. 10) и за рукоятку 8

1132.00.000.ПС

Лист 7

21661-04 20 Формат А4

Шифр № папки, подп. и дата

Изм. лист № докум. Подп. Дата

Милославский проект № 903-9-12.86 Альбом IV

5.10. Горизонтальный ролик 14 (рис. 1.3) предназначен для восприятия горизонтального усилия и состоит из шайб 1, 3, 5, 6 (рис. 11), оси 2, кронштейна 4, гаек 7, 10, болтов 8, прокладки 9, втулок 11.

Горизонтальный ролик 14 (рис. 1.3) крепится четырьмя болтами МВ к кронштейну 9 (рис. 1.1). Положение горизонтального ролика 14 (рис. 1.3) регулируется специальным болтом 13.

5.11. Каретка 2 (рис. 1.1) является ходовой частью передвижной стремянки и состоит из опорных роликов 1.4 (рис. 1.2), нижнего ролика 2, паразитной шестерни 3, ручных приводов 5, 7, фиксатора 6, плиты 8.

Каретка 2 (рис. 1.1) крепится к стремянке двадцатью болтами М12.

5.11.1. Опорный ролик 1 (рис. 1.2) является ходовым, воспринимает вертикальную нагрузку от веса передвижной стремянки и состоит из крышек 1, 7 (рис. 1.3), вентов 2, ролика 3, колец 4, 5, подшипников 6, втулки 8, болтов 9, оси 10, фланца 11, гаек 12, 15, масленки 13, шайбы 14, прокладки 16, пробки 17.

Опорный ролик 1 (рис. 1.2) крепится к плите 8 четырьмя болтами 9 МВ (рис. 1.3).

5.11.2. Опорный ролик 4 (рис. 1.2) в отличие от описанного выше является приводным. В этой связи внутренний обод ролика 3 (рис. 1.4) выполнен в виде шестерни ($m=3, z=48$). Опорный ролик 4 (рис. 1.2) входит в зацепление с паразитной шестерней 3.

5.11.3. Нижний ролик 2 (рис. 1.2) ограничивает вертикальное перемещение передвижной стремянки и состоит из ролика 1 (рис. 1.5), втулок 2, 10, болтов 3, шайбы 4, гаек 5, 7, фланца 6, масленки 8,

Изм.	Лист	№ докум.	Подп.	Дата	132.00.000.ПС	Лист
						8

Формат А4

оси 9.

Нижний ролик 2 (рис. 1.2) крепится к плите 8 четырьмя болтами 3 МВ (рис. 1.5).

5.11.4. Паразитная шестерня 3 (рис. 1.2) предназначена для согласования вращения опорного ролика 4 и ручного привода 5 и состоит из шестерни 1 (рис. 1.6), втулки 2, шайбы 3, болтов 4, фланца 5, гаек 6, оси 7, масленки 8.

Паразитная шестерня 3 (рис. 1.2) крепится четырьмя болтами 4 МВ (рис. 1.6) к плите 8 (рис. 1.2).

Паразитная шестерня 3 (рис. 1.2) входит в зацепление с опорным роликом 4 и шестерней ручного привода 5.

5.11.5. Ручной привод 5 (рис. 1.2) предназначен для вращения опорного ролика 4, обеспечивающего движение передвижной стремянки и состоит из шлоков 1, 5 (рис. 1.7), шайб 2, 14, болтов 3, латунных втулок 4, 12, прокладки 6, винтов 7, гаек 8, 15, масленки 9, рычага 10, трубы 11, оси 13, 18, фланцев 16, 17, ведущей шестерни 19.

Ручной привод 5 (рис. 1.2) крепится к плите 8 четырьмя болтами 3 МВ (рис. 1.7), которые контрятся шайбами 2 с откидными лапками.

5.11.6. Ручной привод 7 (рис. 1.2) предназначен для торможения передвижной стремянки на остановках при осмотре стен.

В отличие от ручного привода 5 (рис. 1.2), описанного выше вместо ведущей шестерни 19 (рис. 1.7) установлен эксцентрик 2 (рис. 1.8). Ручной привод 7 (рис. 1.2) действует по принципу эксцентрикового зажима.

Перевод ручного привода в рабочее положение

Изм.	Лист	№ докум.	Подп.	Дата	132.00.000.ПС	Лист
						9

Формат А4

осуществляется по часовой стрелке, в исходное положение - против часовой стрелки до упора.

5.11.7. Фиксатор 6 (рис. 1.2) предназначен для стопорения верхней части передвижной стремянки и состоит из плиты 1 (рис. 1.9), шайб 9, 2, болтов 3, кольца 4, рукоятки 5, винта 6, втулки 7, антикоррозионной прокладки 8.

Фиксатор 6 (рис. 1.2) крепится к плите 8 двумя болтами 3 МВ, контрятся шайбами 2 с откидными лапками.

Перевод фиксатора 6 (рис. 1.2) в рабочее положение осуществляется при вращении его по часовой стрелке до упора. Возврат в исходное положение осуществляется при вращении против часовой стрелки до упора.

Шайба 9 (рис. 1.9) предохраняет винт 6 от выпадания.

5.12. Кронштейн 9 (рис. 1.1) предназначен для крепления на нём горизонтальных роликов 14 (рис. 1.3) и состоит из раскоса 1 (рис. 20), бобышки 2, ребер 3, 4, 9, упора 5, планки 6, стенки 7, консоли 8, консоли 10.

Кронштейн 9 (рис. 1.1) крепится к стремянке 1 восемью болтами МВ.

В кронштейне предусмотрено отверстие для крепления специального болта 15 и два отверстия для установки его в рабочее положение и в исходное.

6. Общие указания и меры безопасности

6.1. Общие правила и требования.

6.1.1. Постоянная готовность, безотказная и безава-

Изм.	Лист	№ докум.	Подп.	Дата	132.00.000.ПС	Лист
						10

Формат А4

рийная работа стремянки зависит от строгого выполнения указаний настоящего Листа.

6.1.2. Ответственность за исправное состояние, готовность к работе и безопасную эксплуатацию стремянки возлагается приказом на лицо, ответственное за эксплуатацию стремянки.

6.1.3. Сведения о лице, за которым закреплена стремянка, и его подпись должны быть приведены в прилагаемом документе (раздел "Сведения о закреплении стремянки при эксплуатации").

6.1.4. Эксплуатация стремянки должна выполняться в строгом соответствии с требованиями настоящего документа. Изменять установленный настоящим документом порядок эксплуатации стремянки запрещается.

6.1.5. В процессе эксплуатации особое внимание обращать на состояние ступенек, поручней, тормозных и фиксирующих элементов. Все обнаруженные неисправности должны быть своевременно устранены.

6.2. Сведения об обслуживающем персонале.

6.2.1. Обслуживающий персонал стремянки состоит из трёх человек: руководитель работ, он же ответственный за эксплуатацию стремянки, механик и контролер.

6.2.2. Руководитель работ отвечает за правильное выполнение требований настоящего документа лицами, участвующими в работе, осуществляет руководство работой обслуживающего персонала, осуществляет контроль за правильностью выполнения рабочих операций, лицами, участвующими в работах. Расписывает обязанности каждого номера обслуживаю-

Изм.	Лист	№ докум.	Подп.	Дата	132.00.000.ПС	Лист
						11

Формат А4

Милый проект № 903-9-12-86
Альбом IV

щего персонала.

6.2.3. Обслуживающий персонал допускается к эксплуатации стремянки после сдачи соответствующих зачётов квалификационной комиссии в объёме требований, изложенных в настоящем документе.

6.2.4. Лица, участвующие в работах, должны подробно изучить материальную часть, правила эксплуатации стремянки и меры безопасности при работе с ней.

Обслуживающий персонал, за которым закреплена стремянка, несёт полную ответственность за её техническую исправность, комплектность и готовность к работе.

6.3. Приёмка стремянки в эксплуатирующей организации

6.3.1. Приёмкой стремянки в эксплуатирующей организации руководит ответственное лицо, назначенное руководителем эксплуатирующей организации.

6.3.2. К работам на приёмке стремянки допускается персонал, назначенный приказом по эксплуатирующей организации.

6.3.3. Перед приёмкой стремянки в эксплуатирующей организации необходимо:

- проверить в Паспорте наличие и правильность записей о приёмке и испытаниях после монтажа на месте эксплуатации стремянки, консервации, гарантийных обязательств; записи должны быть скреплены подписями и печатью предприятия-изготовителя;
- проверить комплектность стремянки согласно настоящему документу;

6.3.4. Расконсервировать стремянку (если она бы-

Изм. № подл. Подп. и дата
Изм. № подл. Подп. и дата
Изм. № подл. Подп. и дата
Изм. № подл. Подп. и дата

Изм. № подл.	Подп.	Дата	Изм. № подл.	Подп.	Дата	Изм. № подл.	Подп.	Дата	Изм. № подл.	Подп.	Дата

ИЗ 32. 00. 000. ПС Лист 12
Формат А4

ла законсервирована) согласно указаниям раздела 10

Осмотреть стремянку и проверить, нет ли механических повреждений или продуктов коррозии. При обнаружении механических повреждений или продуктов коррозии выявить причину их возникновения и принять меры к их устранению.

6.4. Требования безопасности.

6.4.1. К работе на стремянке допускать лиц, изучивших устройство её и правила работы с ней, прошедших соответствующую проверку знаний и получивших удостоверение на право самостоятельной работы.

6.4.2. Ответственность за безопасность проведения работ на стремянке несёт руководитель работ.

6.4.3. Перед проведением работ на стремянке руководитель работ должен инструктировать лиц, участвующих в работе, по мерам и правилам безопасности.

6.4.4. При инструктаже особое внимание обратить на следующие меры и правила:

- безопасности при передвижении стремянки;
- безопасности при передвижении по стремянке;
- безопасности при работе на высоте.

6.4.5. Запрещается:

- использовать стремянку не по назначению;
- находиться на месте работ посторонним лицам;
- находиться на месте работ без закреплённых поясов безопасности к страховочным элементам.

7. Подготовка стремянки к работе.

7.1. Работы по подготовке составных частей стремянки к применению

7.1.1. Для подготовки составных частей стремянки

Изм. № подл. Подп. и дата
Изм. № подл. Подп. и дата
Изм. № подл. Подп. и дата
Изм. № подл. Подп. и дата

Изм. № подл.	Подп.	Дата	Изм. № подл.	Подп.	Дата	Изм. № подл.	Подп.	Дата	Изм. № подл.	Подп.	Дата

ИЗ 32. 00. 000. ПС Лист 13
Формат А4

к применению необходимо:

- очистить поручни, ступеньки стремянки и откидной лестницы от герметики в соответствии с разд. 11.5;
- осмотреть составные части стремянки, при этом обратить внимание на состояние металлоконструкций, на отсутствие трещин, разрывов и деформаций сварных швов и других повреждений;
- проверить состояние и надёжность крепления болтовых соединений, наличие и исправность монтажных элементов.

7.1.2. Проверить состояние предохранительных поясов и карабинов и срок их очередного испытания.

7.2. Проверка стремянки на функционирование.

7.2.1. Произвести проверку на функционирование составных частей стремянки согласно приложению 1.

7.3. Приведение стремянки в готовность к работе.

7.3.1. Расфиксировать стремянку, для чего необходимо:

- отвернуть гайку (рис. 1.3);
- вынуть специальный болт и установить его в положение хранения;
- накрутить гайку на специальный болт.

7.3.2. Установить откидную лестницу (рис. 1.1) в положение хранения, для чего необходимо:

- внимание! Перед установкой лестницы в положение хранения, пристегнуть пояс безопасности карабином к поручню;
- снять зацеп с нижней скобы 5 (рис. 5);
- установить лестницу в положение хранения и закрепить зацеп на верхней скобе 5.

7.3.3. Перевести выдвигающую площадку (рис. 1.2) в рабочее положение, для чего необходимо:

Изм. № подл. Подп. и дата
Изм. № подл. Подп. и дата
Изм. № подл. Подп. и дата
Изм. № подл. Подп. и дата

Изм. № подл.	Подп.	Дата	Изм. № подл.	Подп.	Дата	Изм. № подл.	Подп.	Дата	Изм. № подл.	Подп.	Дата

ИЗ 32. 00. 000. ПС Лист 14
Формат А4

- выдвинуть площадку в рабочее положение до упора, вращая за рамку (рис. 1.2), а затем за рукоятку В (рис. 10);

- зафиксировать площадку в рабочем положении, для чего вращать фиксаторы 12 (рис. 1.2) по часовой стрелке до упора.

7.3.4. Расфиксировать верхнюю часть стремянки (каретку), для чего вращать фиксатор Б (рис. 1.2) до упора.

8. Порядок работы стремянки

8.1. Установка стремянки в рабочее положение.

8.1.1. Установить стремянку в рабочее положение, для чего необходимо:

- а) растормозить стремянку, повернув рукоятку ручного привода 7 (рис. 12) тормоза против часовой стрелки до упора;
- б) переместить стремянку в рабочее положение, для чего вращать рукоятку ручного привода 5 передвижения в направлении движения до осматриваемого участка;
- в) затормозить стремянку в рабочем положении, для чего повернуть рукоятку ручного привода 7 тормоза по часовой стрелке.

8.2. Осмотр участка.

Внимание! Перед осмотром участка пристегнуть пояс безопасности карабином к поручню.

8.2.1. Осмотреть состояние поверхности и сварных швов участка резервуара в соответствии с инструкцией, разработанной эксплуатирующей организацией.

9. Порядок приведения стремянки в положение хранения

9.1. Установка стремянки в положение хранения

Изм. № подл. Подп. и дата
Изм. № подл. Подп. и дата
Изм. № подл. Подп. и дата
Изм. № подл. Подп. и дата

Изм. № подл.	Подп.	Дата	Изм. № подл.	Подп.	Дата	Изм. № подл.	Подп.	Дата	Изм. № подл.	Подп.	Дата

ИЗ 32. 00. 000. ПС Лист 15
Формат А4

Милорай проект № 903-9-12,86
Альбом IV

9.1.1. Установить стремянку в положение хранения, для чего необходимо:

а) растормозить стремянку, повернув рукоятку ручного привода 7 (рис. 12) тормоза против часовой стрелки;

б) переместить стремянку в положение хранения, для чего вращать рукоятку ручного привода 5 передвижения в направлении движения до упора;

в) зафиксировать верхнюю часть стремянки (наретку), для чего вращать фиксатор 6 по часовой стрелке до упора;

г) затормозить стремянку в положении хранения, для чего повернуть рукоятку ручного привода 7 тормоза по часовой стрелке.

9.2. Установка выдвинутой площадки в положение хранения.

9.2.1. Перевести выдвинутую площадку (рис. 1.2) в положение хранения, для чего необходимо:

- внимание! Перед переводом площадки пристегнуть пояс безопасности карабином к поручню;

- расфиксировать площадку для чего вращать фиксаторы 12 против часовой стрелки до упора;

- установить площадку в положение хранения за рукоятку, а затем за раму.

9.3. Установка откидной лестницы в рабочее положение (рис. 1.1).

9.3.1. Внимание! Перед переводом откидной лестницы в рабочее положение пристегнуть пояс безопасности карабином к поручню.

9.3.2. Установить откидную лестницу в рабочее положение, для чего необходимо:

- снять зацеп (рис. 1.1) с верхней скобы;

- установить лестницу в рабочее положение и закрепить зацеп в нижней скобе.

9.4. Зафиксировать нижнюю часть (кранштейн) стремянки, для чего необходимо:

- отвернуть гайку (рис. 1.3) вручную;

- установить специальный болт в положение хранения и навернуть гайку вручную.

10. Правила хранения. Консервация и расконсервация.

10.1. Общие указания.

10.1.1. Стремянка может находиться на длительном хранении с консервацией составных частей и на длительном хранении в условиях эксплуатации бак-аккумулятора без консервации их.

10.1.2. Консервацию и расконсервацию стремянки проводить в условиях, исключающих попадания на составные части пыли, грязи, масел, не предусмотренных консервацией.

10.1.3. При проведении работ по консервации и расконсервации температура окружающего воздуха должна быть не ниже +13°C, а влажность не должна превышать 70%.

10.1.4. Лица, проводящие консервацию и расконсервацию, должны быть обеспечены спецодеждой, резиновыми или хлопчатобумажными перчатками.

10.2. Длительное хранение в закрытых помещениях или под навесом.

10.2.1. Перед установкой стремянки на длительное хранение необходимо выполнить следующие работы:

- составные части стремянки подвергнуть консервации согласно подразд. 10.5;

- упаковать в тару, обеспечивающую сохранность

10.5. Расконсервация.

10.5.1. Расконсервацию составных частей стремянки производить в следующем порядке:

- снять парафинированную бумагу;

- удалить с поверхностей и из полостей смазку, грязь, пыль и обезжирить;

- тщательно осмотреть составные части для выявления дефектов.

10.5.2. Старую консервационную смазку удалить следующим образом:

- снять лопаткой (шпателем), промыть горячей водой до полного удаления смазки;

- просушить на воздухе в течение 20-30 мин. и протереть сухой ветошью.

10.6. Подготовка стремянки к длительному хранению в условиях эксплуатации бак-аккумуляторов.

10.6.1. Для подготовки стремянки к хранению в условиях эксплуатации бак-аккумуляторов выполнить следующий объем работ:

- расконсервировать стремянку согласно подразд. 10.5;

- промыть горячим водным раствором пищевой соды (натрий двууглекислый) ГОСТ 2156-78;

- просушить на воздухе в течение 20-30 мин.

составных частей стремянки при транспортировании и опломбировать;

- установить законсервированные и упакованные составные части на длительное хранение.

10.2.2. Законсервированные и упакованные составные части стремянки хранить в закрытых помещениях или под навесом при температуре окружающего воздуха от -40° до +50°C.

10.2.3. Срок переконсервации 1 год.

10.3. Длительное хранение стремянки в условиях эксплуатации бак-аккумуляторов.

10.3.1. Перед установкой стремянки на длительное хранение в условиях эксплуатации бак-аккумуляторов необходимо выполнить следующие работы:

- установить стремянку в положение хранения и зафиксировать верхнюю и нижнюю части ее;

- подготовить стремянку к длительному хранению согласно подразд. 10.6.

10.4. Консервация

10.4.1. Перед упаковкой все составные части стремянки должны быть законсервированы.

10.4.2. При консервации применять индустриальные масла марки И12А или И12В по ГОСТ 20199-75.

10.4.3. Консервацию составных частей стремянки производить в следующей последовательности:

- очистить их от пыли и грязи бензином или керосином;

- нанести смазку кистью;

- обернуть двумя слоями парафинированной бумаги БП-6 ГОСТ 9569-79 и обвязать шпагатом.

Шиб. № 903-9-12,86
Лист № 16
Изм. Лист № 20
Дата

ИЗД. 00.000.ПС

Лист 16

Формат А4

Шиб. № 903-9-12,86
Лист № 17
Изм. Лист № 20
Дата

ИЗД. 00.000.ПС

Лист 17

Формат А4

Шиб. № 903-9-12,86
Лист № 18
Изм. Лист № 20
Дата

ИЗД. 00.000.ПС

Лист 18

Формат А4

Шиб. № 903-9-12,86
Лист № 19
Изм. Лист № 20
Дата

ИЗД. 00.000.ПС

Лист 19

2454.04 23 Формат А4

Мушкетер проект № 903-9-12,86
Альбом IV

11. Свидетельство о приемке

Передвижная стремянка

Изделие 1132.00.000

Заводской №

соответствует техническим условиям № 1132.00.000 ТУ и признана годной для эксплуатации.

Дата выпуска _____

Подпись лиц, ответственных за приемку

М. п.

Примечание: Форму заполняет предприятие-изготовитель изделия.

Шифр, № разр. Подпись и дата
Шифр, № разр. Подпись и дата
Шифр, № разр. Подпись и дата
Шифр, № разр. Подпись и дата

Шифр	№ разр.	Подпись	Дата	1132.00.000.ПС	Лист
					20

Формат И

12. Гарантии поставщика

12.1. Предприятие - изготовитель гарантирует соответствие качества передвижной стремянки требованиям технических условий 1132.00.000 ТУ при соблюдении потребителем условий и правил эксплуатации, установленных эксплуатационной документацией. Гарантийный срок эксплуатации - 5 лет без среднего и капитального ремонта с момента сдачи стремянки в эксплуатацию, но не позднее чем через 12 месяцев после приемки представителем ОТК предприятия - изготовителя и заказчиком.

В период гарантийной эксплуатации эксплуатирующая организация производит замену покупных изделий, срок службы которых меньше срока гарантии на передвижную стремянку.

Шифр, № разр. Подпись и дата
Шифр, № разр. Подпись и дата
Шифр, № разр. Подпись и дата
Шифр, № разр. Подпись и дата

Шифр	№ разр.	Подпись	Дата	1132.00.000.ПС	Лист
					21

Формат И

13. Сведения о рекламациях

13.1. Сведения о рекламациях направляются заводу - изготовителю в письменном виде с указанием дефекта, предполагаемой причины и обстоятельств, при которых выявлен дефект.

13.2. По рекламациям заводом - изготовителем применяются меры для устранения дефектов.

Шифр, № разр. Подпись и дата
Шифр, № разр. Подпись и дата
Шифр, № разр. Подпись и дата
Шифр, № разр. Подпись и дата

Шифр	№ разр.	Подпись	Дата	1132.00.000.ПС	Лист
					22

Формат И

14. Свидетельство о консервации

Передвижная стремянка

Изделие 1132.00.000

Заводской № _____

Подвергнута на _____
/ наименование или шифр предприятия, производившего консервацию /

Консервации согласно требованиям, предусмотренным инструкцией по эксплуатации.

Дата консервации _____

Срок консервации _____

Консервация произвел _____ (подпись)

Изделие после консервации принял _____
/ подпись / м. п.

Примечание. Форму заполняет предприятие - изготовитель изделия.

Шифр, № разр. Подпись и дата
Шифр, № разр. Подпись и дата
Шифр, № разр. Подпись и дата
Шифр, № разр. Подпись и дата

Шифр	№ разр.	Подпись	Дата	1132.00.000.ПС	Лист
					23

Формат И

Милитарный проект № 903-9-12,86
Ялдам II

15. Свидетельства об упаковке

Передвижная стремянка
Изделие №32.00.000
Заводской № _____

Упакована _____ согласно
[наименование или шифр предприятия,
производительского изделия]

требованиям, предусмотренным инструкцией по эксплуатации

Дата упаковки _____
Упаковку произвел _____ /подпись /
_____ м.п.
Изделие после упаковки
принял _____ /подпись /

Примечание. Форму заполняют на предприятии,
производительском изделии.

1132.00.000.ПС

Лист 24

Удоб. № подл. Подпись и дата
Удоб. № подл. Подпись и дата
Удоб. № подл. Подпись и дата

Изм./Лист № докум. Подпись Дата

Формат И

16. Сведения о движении изделия при эксплуатации

№ п. от куда	Поступило		Должность, фамилия и подпись лица, ответственного за приемку.	Отправлено		Должность, фамилия и подпись лица, ответственного за отправку.
	Номер и дата приказа (наряда)			куда	номер и дата приказа (наряда)	

Примечание. Форму заполняют во время эксплуатации изделия

1132.00.000.ПС

Лист 25

Удоб. № подл. Подпись и дата
Удоб. № подл. Подпись и дата
Удоб. № подл. Подпись и дата

Изм./Лист № докум. Подпись Дата

Формат И

Приложение 1

Проверка стремянки на функционирование

1. Установить стремянку в рабочее положение, для чего необходимо:

- расфиксировать нижнюю часть стремянки (кранштейн) в положении хранения, отвернув гайку (рис. 1.3), винт специальный болт, установив его в положение хранения, навернув гайку.

1.1. Проверить на функционирование откидную лестницу, для чего:

- Внимание! Перед подъемом лестницы пристегнуть пояс безопасности карабином к поручню (рис. 1.1);
- снять зацеп с нижней скобы;
- установить лестницу в исходное положение вручную от усилия одного человека и закрепить зацеп на верхней скобе.

1.2. Проверить на функционирование выдвижную площадку, для чего:

- Внимание! Перед выдвижением площадки пристегнуть пояс безопасности карабином к ограждению;
- выдвинуть площадку в рабочее положение, до упора вручную от усилия одного человека за раму площадки (рис. 1.2), а затем за рукоятку;
- зафиксировать площадку в рабочем положении, для чего вращать фиксаторы 12 по часовой стрелке до упора.

1.3. Расфиксировать верхнюю часть стремянки (каретку), для чего вращать рукоятку фиксатора 6 (рис. 1.2) против часовой стрелки до упора.

1.4. Расформировать стремянку, повернув рукоятку ручного привода

до 7 (рис. 12) тормоза против часовой стрелки до упора.
1.5. Переместить стремянку в рабочее положение, для чего вращать рукоятку ручного привода 5 передвижения в направлении движения. Стремянка должна перемещаться от усилия одного человека.

1.6. Проверить работу ручного привода (рис. 18) тормоза, для чего повернуть рукоятку ручного привода 7 тормоза по часовой стрелке. Ручной привод должен надежно фиксировать положение стремянки на остановках.

1.7. Установить стремянку в исходное положение, для чего

- выполнить операции по п.п. 1.4;
- установить стремянку в положение хранения, вращая рукоятку ручного привода 5 (рис. 12) передвижения в направлении движения до упора;
- зафиксировать верхнюю часть стремянки (каретку), вращая рукоятку фиксатора (рис. 6) по часовой стрелке до упора;
- затормозить стремянку в положении хранения, выполнив операции по п.п. 1.6;
- установить выдвижную площадку в положение хранения;
- Внимание! Перед установкой площадки в положение хранения пристегнуть пояс безопасности карабином к ограждению;
- установить откидную лестницу в рабочее положение;
- Внимание! Перед установкой лестницы в рабочее положение пристегнуть пояс безопасности карабином к поручню;
- зафиксировать нижнюю часть стремянки (кранштейн).

1132.00.000.ПС

Лист 27

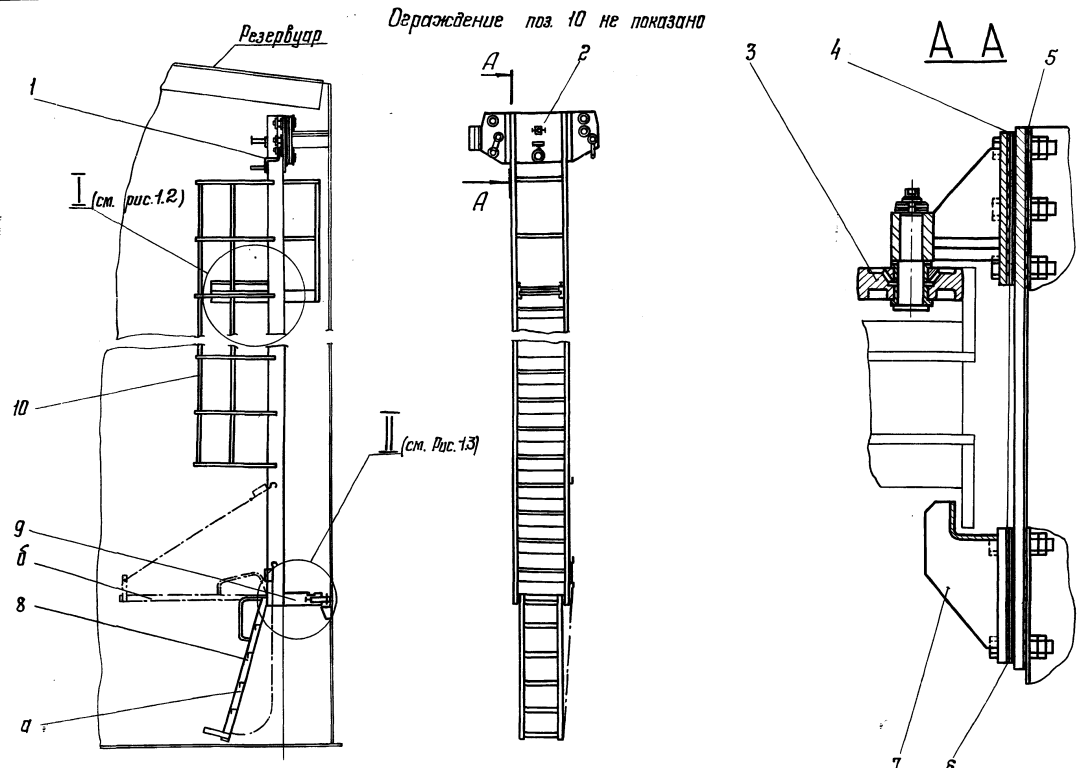
Удоб. № подл. Подпись и дата
Удоб. № подл. Подпись и дата
Удоб. № подл. Подпись и дата

Изм./Лист № докум. Подпись Дата

Формат И

Милославский проект № 903-9-12,86
Яльдам IV

Имя, Ф.И.О., Подпись и дата
Взят, инв. №, Вид, № докум., Подпись и дата



Ограждение поз. 10 не показано

Рис. 1.1 Стремянка передвижная НЗ2.00.000 СБ
 1-стремьянка НЗ2.03.000; 2-каретка НЗ2.11.000; 3-ролик горизонтальный НЗ2.05.000; 4-прокладка НЗ2.00.001; 5-прокладка НЗ2.00.003; 6-прокладка НЗ2.00.002; 7-ограничитель НЗ2.04.000; 8-лестница откидная НЗ2.01.000; 9-кронштейн НЗ2.12.000; 10-ограждение НЗ2.02.000; а-рабочее положение; б-исходное положение.

Изм.	Лист	№ докум.	Подпись	Дата	НЗ2.00.000 ПС	Лист
						28

Формат А3

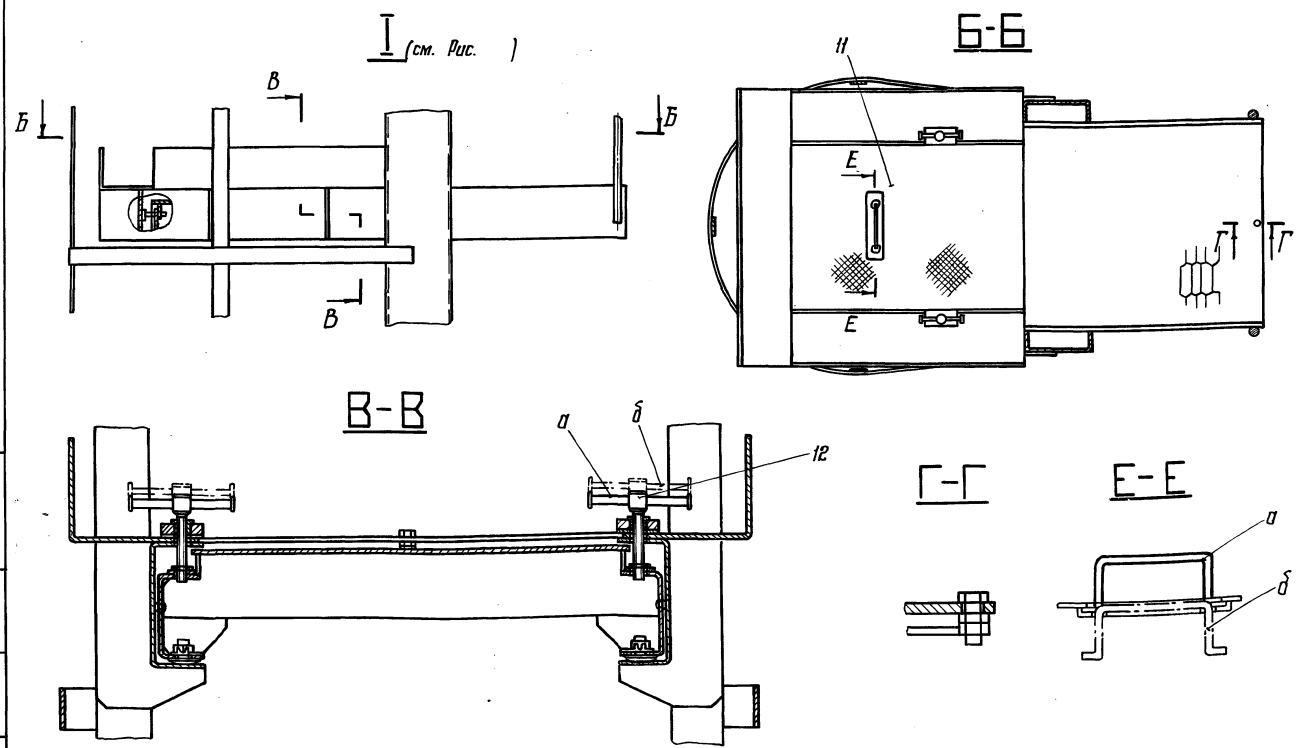


Рис. 1.2
 11-площадка выдвигаемая НЗ2.06.000; 12-фиксатор НЗ2.07.000; а-рабочее положение; б-исходное положение.

Изм.	Лист	№ докум.	Подпись	Дата	НЗ2.00.000 ПС	Лист
						29

21661-04 26 Формат А3

Треховый проект № 903-9-12 от 86
Альбом II

Имя, Инициал, Подпись и Дата
Имя, Инициал, Подпись и Дата
Имя, Инициал, Подпись и Дата
Имя, Инициал, Подпись и Дата

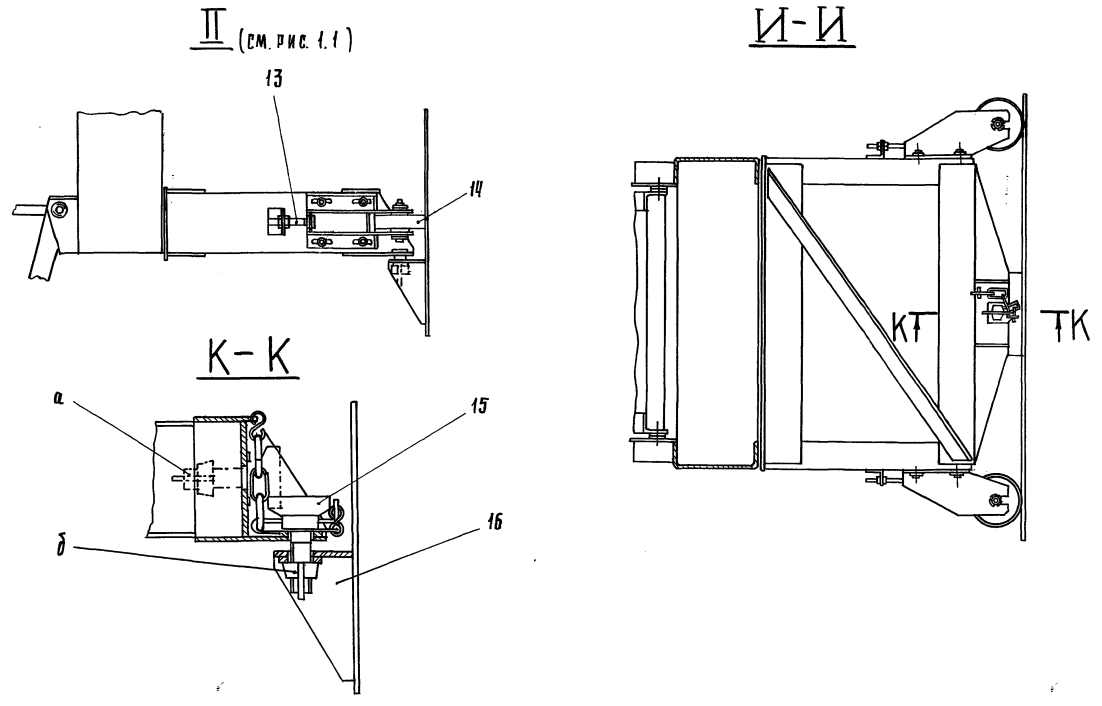


Рис. 1.3

13- болт специальный 1132.00.005; 14- ролик горизонтальный 1132.00.000; 15- болт специальный 1132.00.100; 16- кронштейн 1132.00.200;
 а - исходное положение; б - рабочее положение.

Имя	Инициал	№ докум.	Подпись	Дата	1132.00.000 ПС	Лист	30
-----	---------	----------	---------	------	----------------	------	----

Имя, Инициал, Подпись и Дата
Имя, Инициал, Подпись и Дата
Имя, Инициал, Подпись и Дата
Имя, Инициал, Подпись и Дата

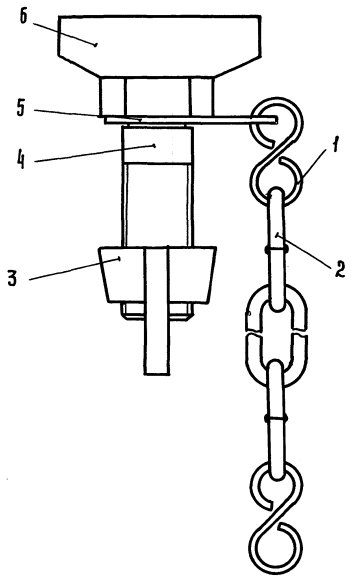


Рис. 2. Болт специальный 1132.00.100 СБ
 1- звено переходное 1132.00.103; 2- цепь;
 3- райка; 4- болт 1132.00.104; 5- шайба 1132.00.102;
 6- флажок 1132.00.101

Имя	Инициал	№ докум.	Подпись	Дата	1132.00.000 ПС	Лист	31
-----	---------	----------	---------	------	----------------	------	----

проект в 3-х экземплярах 5.04.89. 100.200

Имя, Инициал, Подпись и Дата
Имя, Инициал, Подпись и Дата
Имя, Инициал, Подпись и Дата
Имя, Инициал, Подпись и Дата

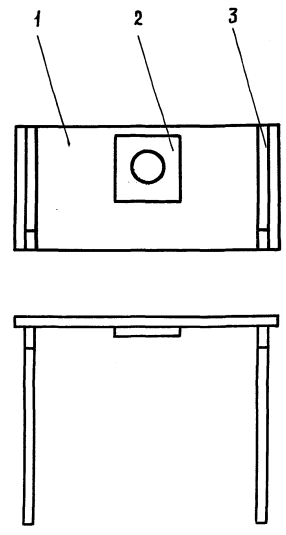


Рис. 3 Кронштейн 1132.00.200 СБ
 1- лист 1132.00.203; 2- бобышка 1132.00.202;
 3- ребро 1132.00.201.

Имя	Инициал	№ докум.	Подпись	Дата	1132.00.000 ПС	Лист	32
-----	---------	----------	---------	------	----------------	------	----

21661-04 27

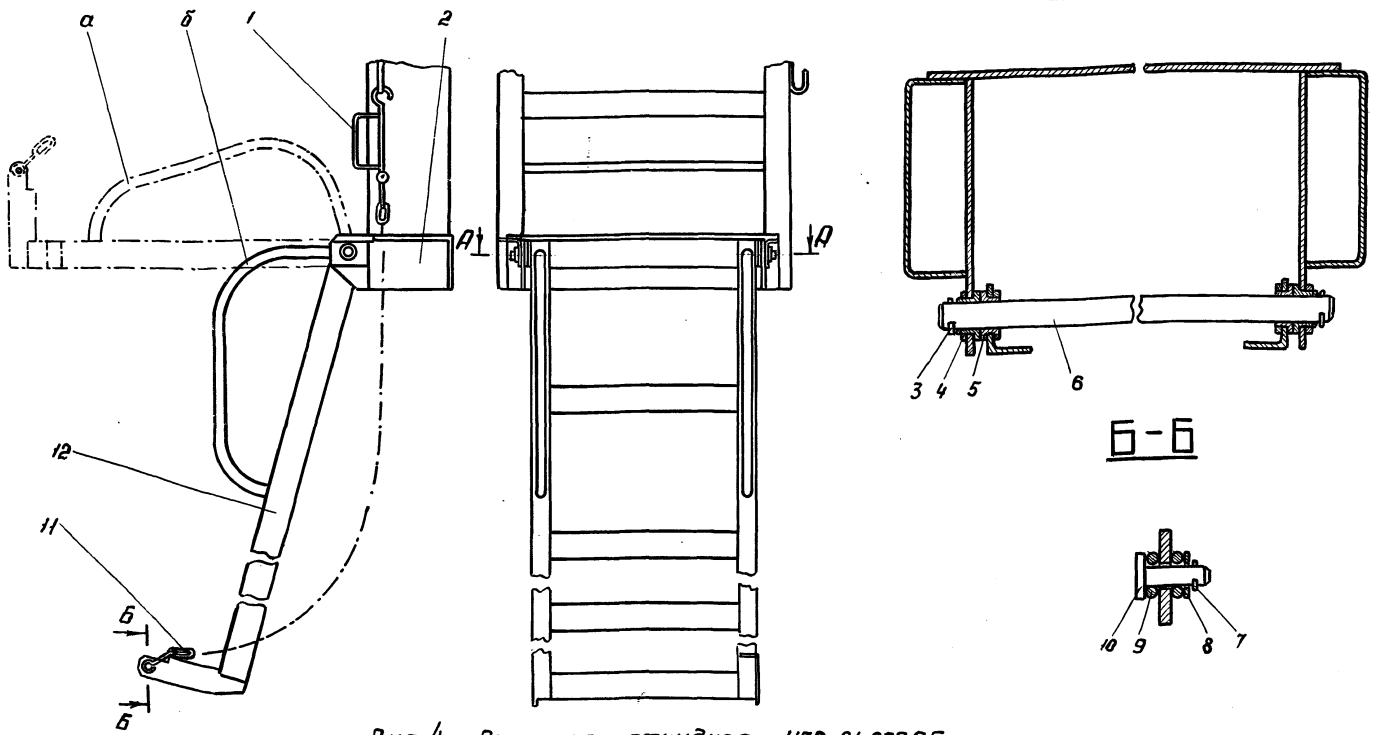


Рис. 4 Лестница откидная 1132.01.000СБ

1 - эцел 1132.01.300; 2 - кронштейн 1132.01.100; 3 - шплинт 1132.01.008; 4 - шайба 1132.01.005; 5 - втулка 1132.01.002; 6 - ось 1132.01.001; 7 - шплинт 1132.01.007; 8 - шайба 1132.01.005-01; 9 - серьга 1132.01.003; 10 - палец 1132.01.004; 11 - цепь; 12 - лестница 1132.01.200; а - исходное положение; б - рабочее положение.

Шиб. № подл. Подпись и дата
Взам. инв. № Шиб. № докум. Подпись и дата

1132.00.000.ПС			Лист
изм.	лист	№ докум.	Подпись
			Дата
			33

Формат А3

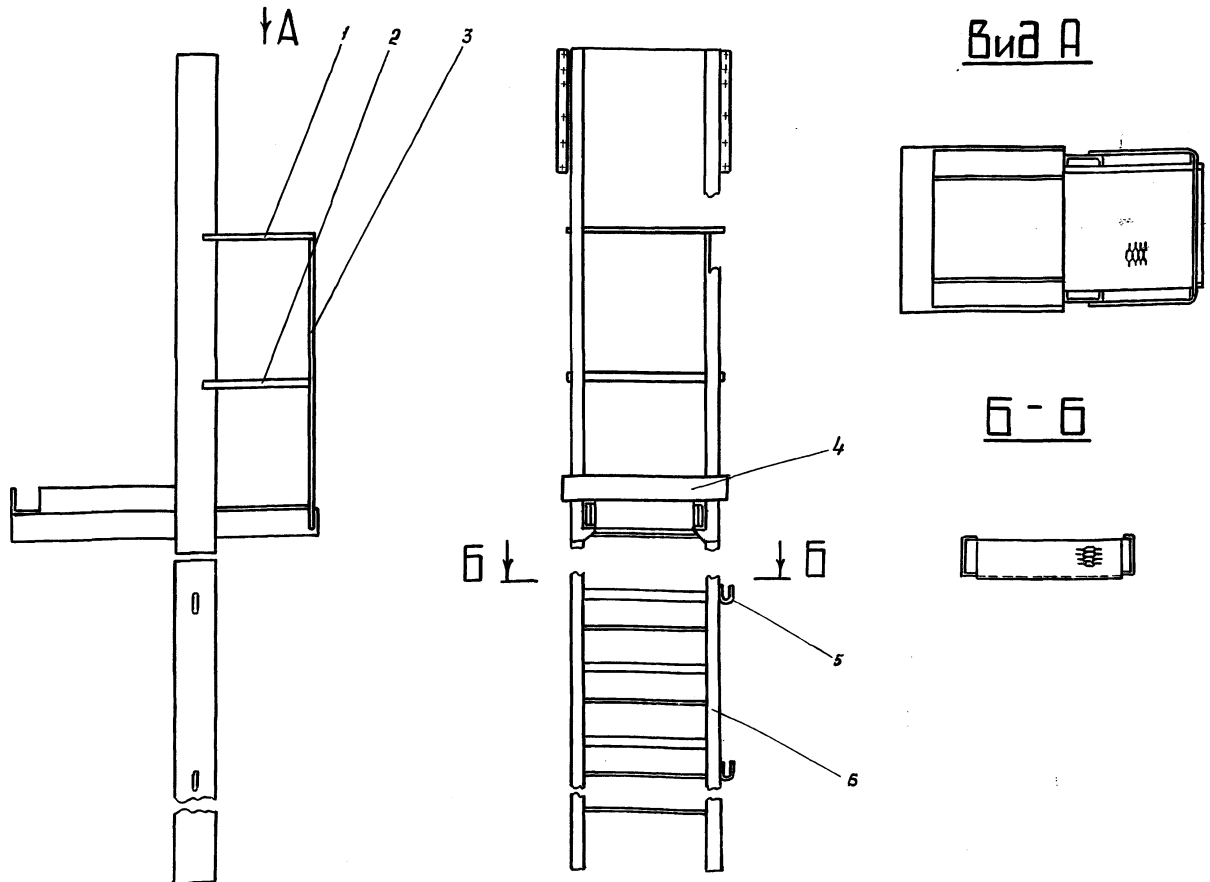


Рис. 5 Стремянка 1132.03.000СБ

1 - хомут 1132.03.001; 2 - хомут 1132.03.002; 3 - стойка 1132.03.004; 4 - площадка 1132.03.200; 5 - скаба 1132.03.003; 6 - лестница 1132.03.100

Шиб. № подл. Подпись и дата
Взам. инв. № Шиб. № докум. Подпись и дата

1132 00 000 ПС			Лист
изм.	лист	№ докум.	Подпись
			Дата
			34

74551.04 02 Планшет А3

Типовой проект № 903-9-12 с/л 86
Львов IV

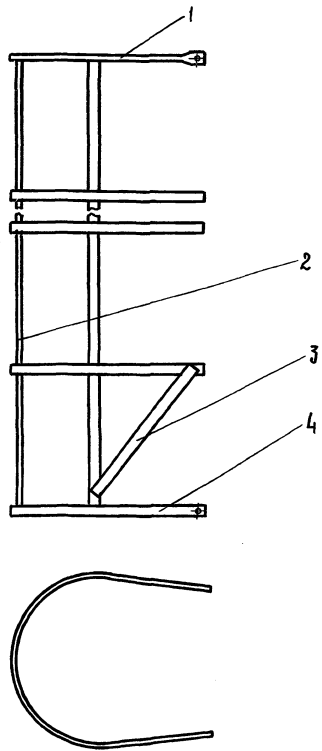


Рис. 6 Ограждение 1132.02.000СБ
1-хомут 1132.02.001; 2-планка 1132.02.004;
3- планка 1132.02.003; 4-хомут 1132.02.002

ИЗМ. № ПОДА. ПОДПИСЬ И ДАТА. ИЗМ. № ПОДА. ПОДПИСЬ И ДАТА. ИЗМ. № ПОДА. ПОДПИСЬ И ДАТА. ИЗМ. № ПОДА. ПОДПИСЬ И ДАТА.

ИЗМ. №	ПОДА.	ПОДПИСЬ	ДАТА	1132.00.000.ПС	ЛИСТ 35
--------	-------	---------	------	----------------	---------

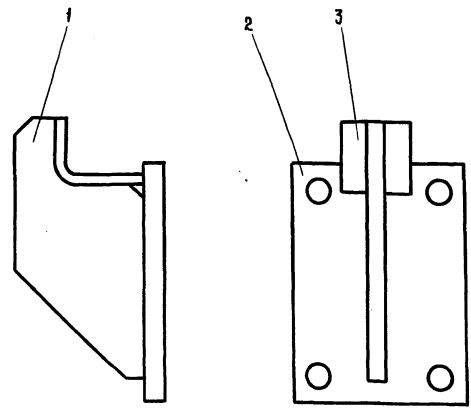


Рис. 7 Ограничитель 1132.04.000СБ
1 -ребро 1132.04.001; 2- основание 1132.04.003;
3 - Уголок 1132.04.002

ИЗМ. № ПОДА. ПОДПИСЬ И ДАТА. ИЗМ. № ПОДА. ПОДПИСЬ И ДАТА. ИЗМ. № ПОДА. ПОДПИСЬ И ДАТА. ИЗМ. № ПОДА. ПОДПИСЬ И ДАТА.

ИЗМ. №	ПОДА.	ПОДПИСЬ	ДАТА	1132.00.000.ПС	ЛИСТ 36
--------	-------	---------	------	----------------	---------

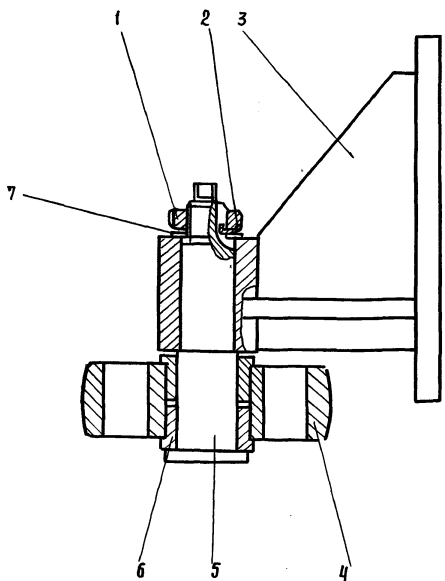


Рис. 8 Ролик горизонтальный 1132.05.000СБ
1- гайка 1132.05.002; 2- шайба 1132.05.003;
3- кронштейн 1132.05.100; 4- ролик 1132.05.001;
5- ось 1132.05.004; 6 - втулка 1132.01.002-01;
7- шайба 1132.01.005-02.

ИЗМ. № ПОДА. ПОДПИСЬ И ДАТА. ИЗМ. № ПОДА. ПОДПИСЬ И ДАТА. ИЗМ. № ПОДА. ПОДПИСЬ И ДАТА. ИЗМ. № ПОДА. ПОДПИСЬ И ДАТА.

ИЗМ. №	ПОДА.	ПОДПИСЬ	ДАТА	1132.00.000.ПС	ЛИСТ 37
--------	-------	---------	------	----------------	---------

проект. 304.82. коп. 20/85

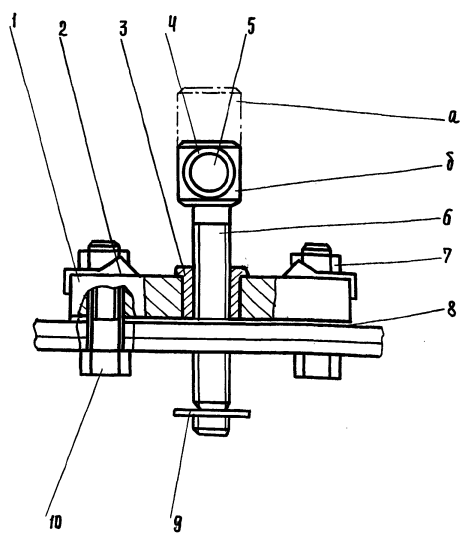


Рис. 9 Фиксатор 1132.07.000СБ.
1- плита 1132.07.004; 2- шайба; 3- втулка
1132.07.007; 4- кольцо 1132.07.001; 5- рукоятка
1132.07.002; 6- винт 1132.07.003; 7- райка
8- пружинка 1132.07.006; 9- шайба 1132.07.005;
10- болт; а- исходное положение; б- рабочее
положение.

ИЗМ. № ПОДА. ПОДПИСЬ И ДАТА. ИЗМ. № ПОДА. ПОДПИСЬ И ДАТА. ИЗМ. № ПОДА. ПОДПИСЬ И ДАТА. ИЗМ. № ПОДА. ПОДПИСЬ И ДАТА.

ИЗМ. №	ПОДА.	ПОДПИСЬ	ДАТА	1132.00.000.ПС	ЛИСТ 38
--------	-------	---------	------	----------------	---------

21661-04 29

Типовой проект № 903-9-12сп06
Альбом IV

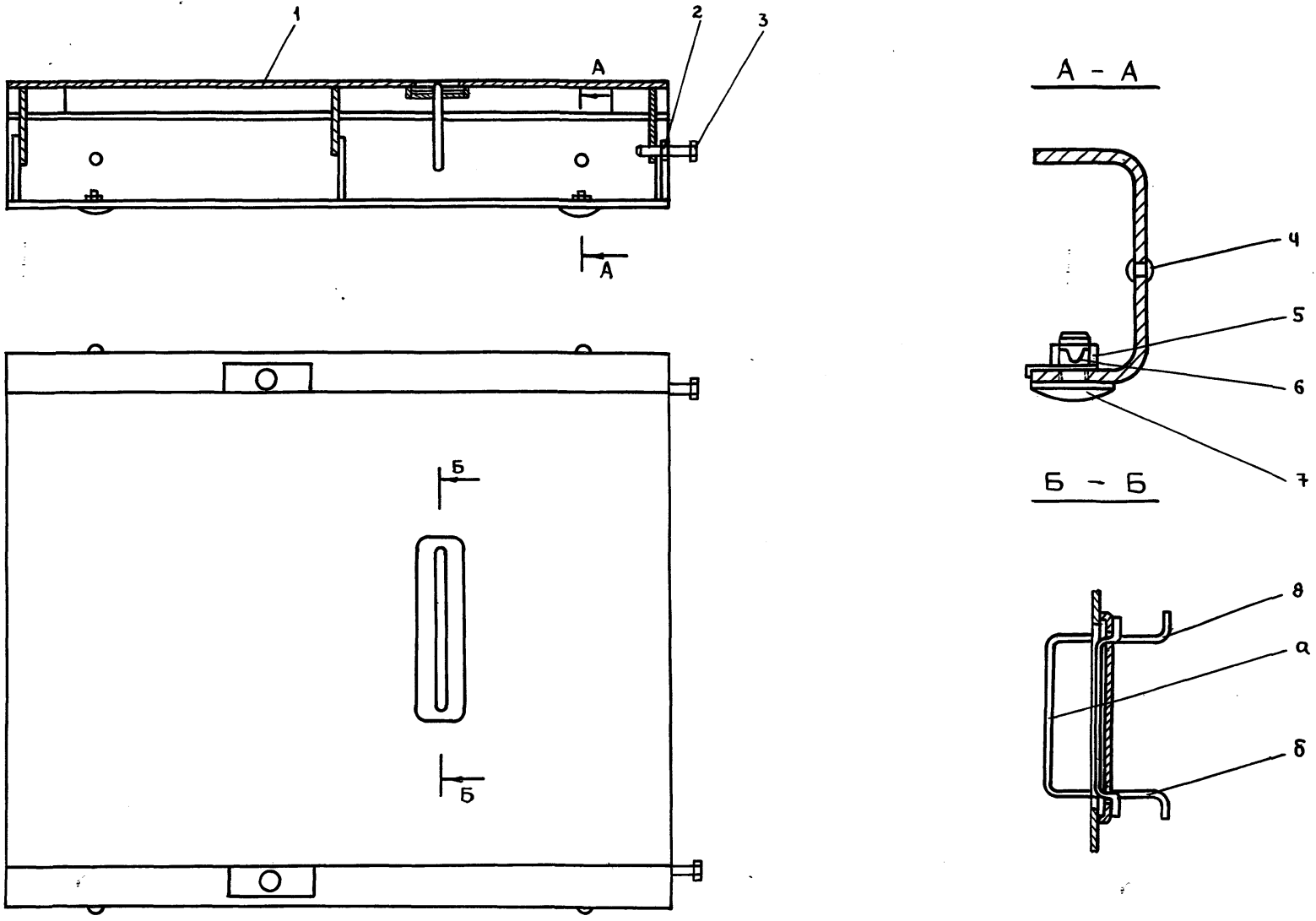


Рис. 10 Площадка выдвижная 1132.06.000 сБ.

1-РАМА 1132.06.100; 2-ГАЙКА; 3-БОЛТ; 4-ЗАКЛЕПКА 1132.06.001; 5-ГАЙКА; 6-ШАЙБА; 7-БОЛТ СФЕРИЧЕСКИЙ 1132.06.001; 8-РУКОЯТКА 1132.06.003; 9-РАБОЧЕЕ ПОЛОЖЕНИЕ, А-ИСХОДНОЕ ПОЛОЖЕНИЕ.

Имя Подп. Дата
Имя Подп. Дата
Имя Подп. Дата
Имя Подп. Дата
Имя Подп. Дата

Изм	Лист	№ док.ум.	Подп.	Дата	1132.00.000.ПС	Лист
						39

ФОРМАТ А3

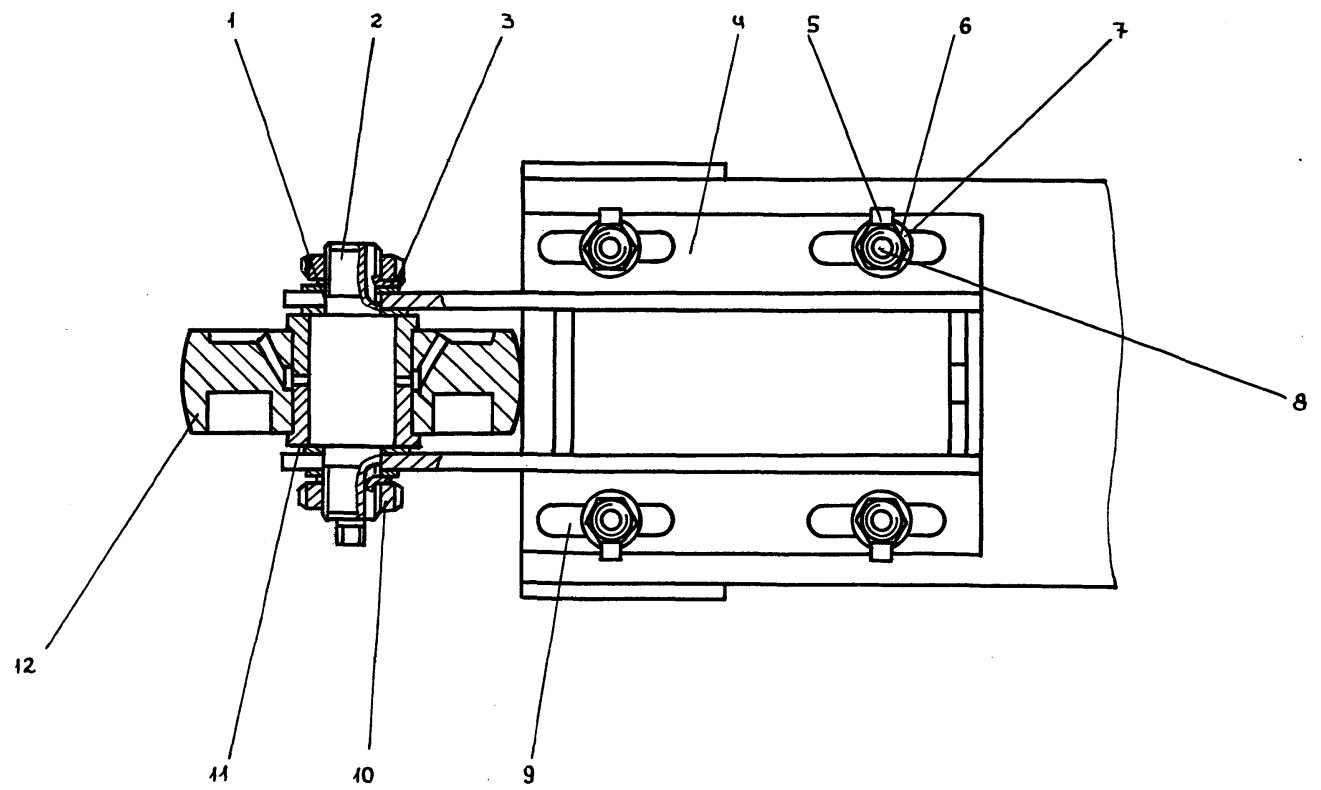


Рис. 11 Ролик горизонтальный 1132.08.000 сБ

1- ШАЙБА 1132.05.003; 2- ось 1132.08.002; 3- шайба 1132.01.005-02; 4- КРОНШТЕЙН 1132.08.100 сБ; 5- ШАЙБА; 6- ШАЙБА; 7- ГАЙКА; 8- БОЛТ; 9- ПРОКЛАДКА 1132.08.001; 10- ГАЙКА 1132.05.002; 11- ВТУЛКА 1132.01.002-01.

Имя Подп. Дата
Имя Подп. Дата
Имя Подп. Дата
Имя Подп. Дата
Имя Подп. Дата

Изм	Лист	№ док.ум.	Подп.	Дата	1132.00.000.ПС	Лист
						40

ФОРМАТ А3 21661-04 30

Пров. 29.10.90 Кон. Шкин

Типовой проект № 903-9-12.86
Альбом 17

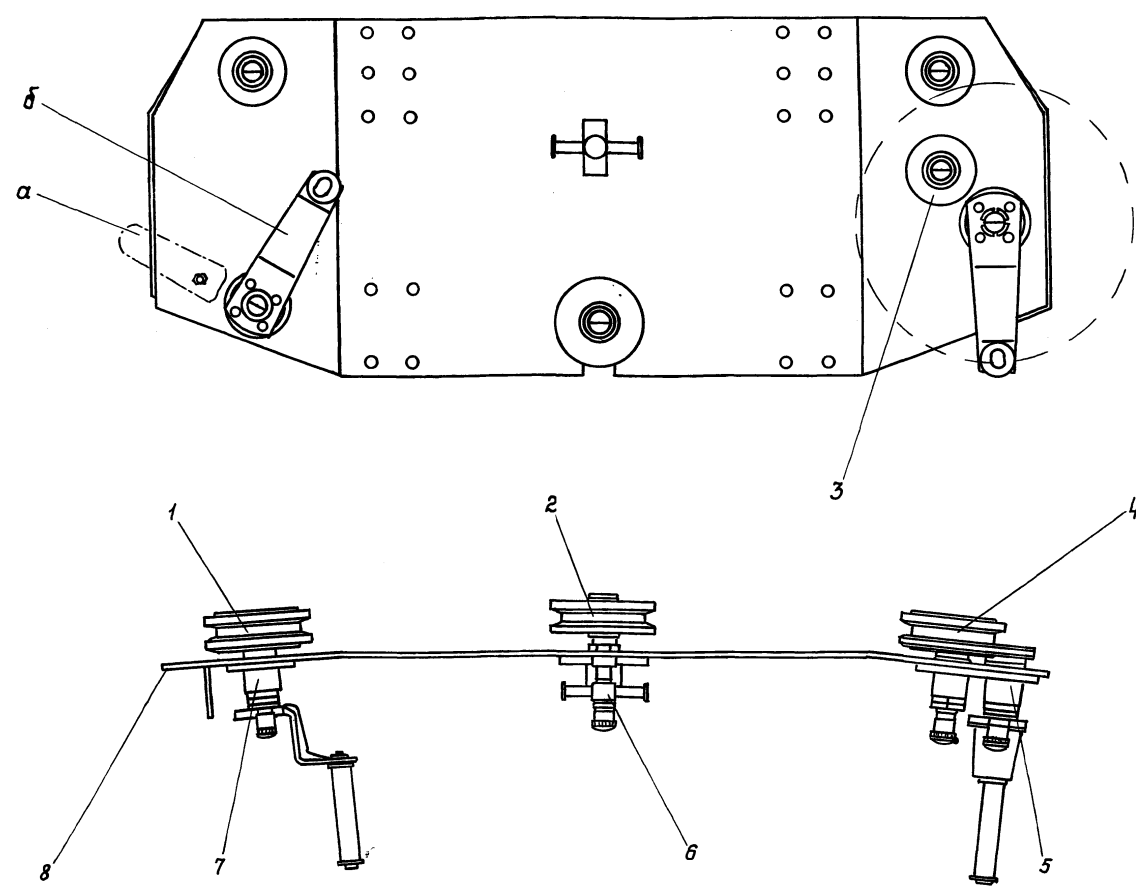


Рис. 12 Каретка 1132.11.000 СБ

1 - ролик опорный 1132.11.100; 2 - ролик нижний 1132.11.200; 3 - шестерня паразитная 1132.11.300; 4 - ролик опорный 1132.11.100-01; 5 - привод ручной 1132.11.400; 6 - фиксатор 1132.11.500; 7 - привод ручной 1132.11.400-01; 8 - плита 1132.11.001; а - исходное положение; б - рабочее положение.

Изм. Лист N докум. Подпись Дата

			1132.00.000 ПС	Лист
				4-1
Формат А3				

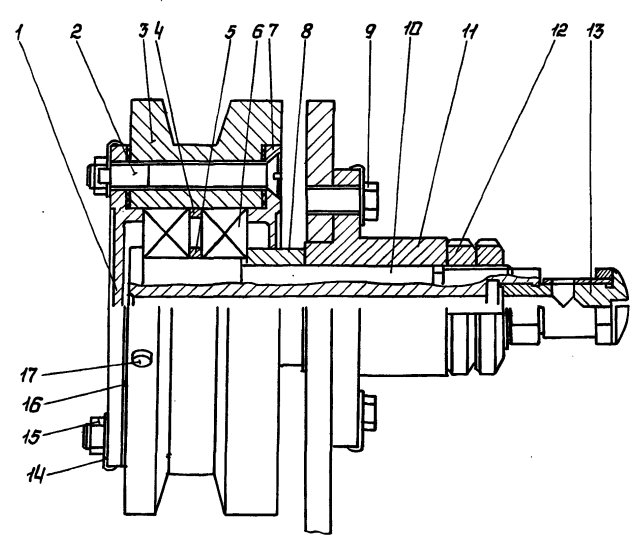


Рис. 13 Ролик опорный 1132.11.100

1 - крышка 1132.11.103; 2 - винт 1132.11.107; 3 - ролик 1132.11.114; 4 - кольца 1132.11.106; 5 - кольца 1132.11.106-01; 6 - подшипник 6-207Ю; 7 - крышка 1132.11.104; 8 - втулка 1132.11.113; 9 - болт 1132.11.108; 10 - ось 1132.11.102; 11 - фланец 1132.11.101; 12 - гайка 1132.05.002; 13 - масленка 1132.11.120; 14 - шайба 1132.11.112; 15 - гайка 1132.11.109; 16 - прокладка 1132.11.105; 17 - продка 1132.11.111.

Изм. Лист N докум. Подпись Дата

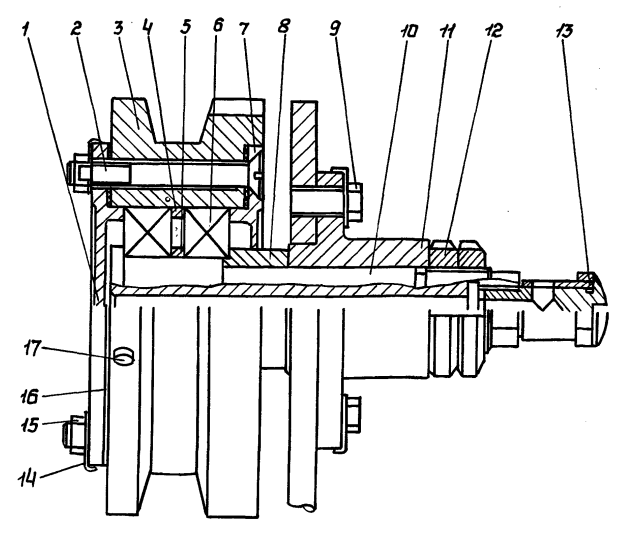


Рис. 14 Ролик опорный 1132.11.100-01

1 - крышка 1132.11.103; 2 - винт 1132.11.107; 3 - ролик 1132.11.114; 4 - кольца 1132.11.106; 5 - кольца 1132.11.106-01; 6 - подшипник 6-207Ю; 7 - крышка 1132.11.104; 8 - втулка 1132.11.113; 9 - болт 1132.11.108; 10 - ось 1132.11.102; 11 - фланец 1132.11.101; 12 - гайка 1132.05.002; 13 - масленка 1132.11.120; 14 - шайба 1132.11.112; 15 - гайка 1132.11.109; 16 - прокладка 1132.11.105; 17 - продка 1132.11.111.

Изм. Лист N докум. Подпись Дата

			1132.00.000 ПС	Лист
				42
Формат А4				

			1132.00.000 ПС	Лист
				43
21661-04 31 Формат А4				

Типовой проект № 903-9-12-86
Альбом IV

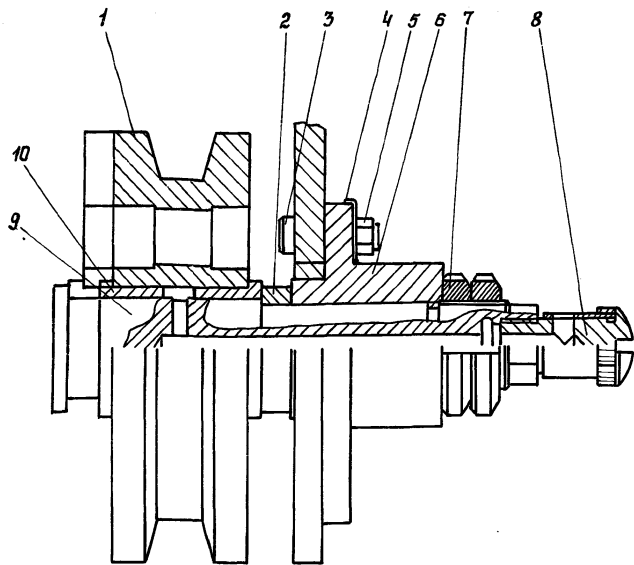


Рис. 15 Ралик нижний 1132.11.200СБ.

- 1- ралик 1132.11.202; 2- втулка 1132.11.113-01;
- 3- болт 1132.11.203; 4- шайба 1132.11.112;
- 5- гайка 1132.11.109; 6- фланец 1132.11.101;
- 7- гайка 1132.05.002; 8- масленка 1132.11.120;
- 9- ось 1132.11.201; 10- втулка 1132.01.002-03.

Изм. Лист N докум. Подпись Дата

1132.00.000 ПС

Лист 44

Формат А4

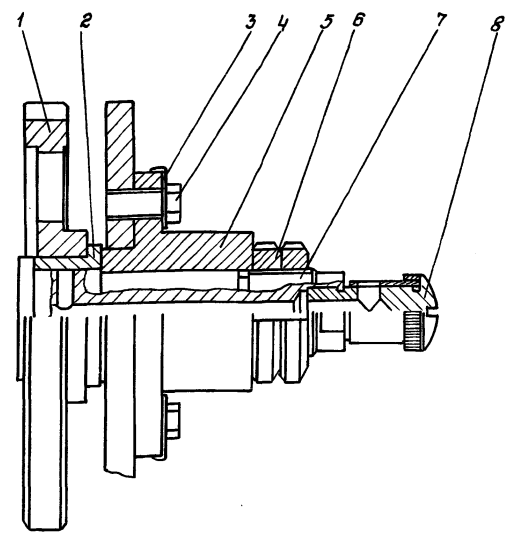


Рис. 16 Шестерня паразитная 1132.11.300СБ

- 1- шестерня 1132.11.301; 2- втулка 1132.01.002-03;
- 3- шайба 1132.11.112; 4- болт 1132.11.108;
- 5- фланец 1132.11.101; 6- гайка 1132.05.002;
- 7- ось 1132.11.204-01; 8- масленка 1132.11.120.

Изм. Лист N докум. Подпись Дата

1132.00.000 ПС

Лист 45

Формат А4

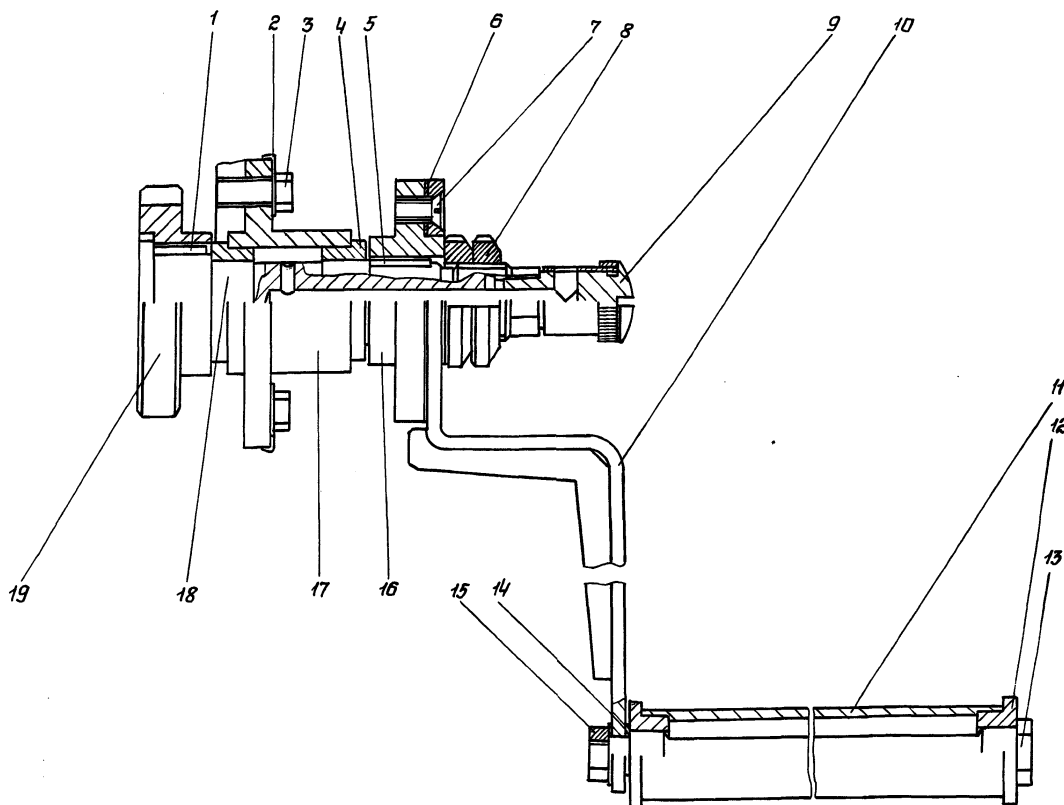


Рис. 17 Привод ручной 1132.11.400СБ.

- 1- шпанка 1132.11.401-01; 2- шайба 1132.11.112; 3- болт 1132.11.108; 4- втулка 1132.01.002-04; 5- шпанка 1132.11.401;
- 6- прокладка 1132.11.105-01; 7- винт 1132.11.107-01; 8- гайка 1132.05.002; 9- масленка 1132.11.120; 10- рычаг 1132.11.420;
- 11- труба 1132.11.405; 12- втулка 1132.01.002-06; 13- ось 1132.11.404; 14- шайба 1132.01.005-01; 15- гайка 1132.11.109-01;
- 16- фланец 1132.11.402; 17- фланец 1132.11.101; 18- ось 1132.11.403; 19- шестерня ведущая 1132.11.406

Изм. Лист N докум. Подпись Дата

1132.00.000 ПС

Лист 46

21661-04 32 Формат А3

Милый проект № 903-9-12,86
Альбом IV

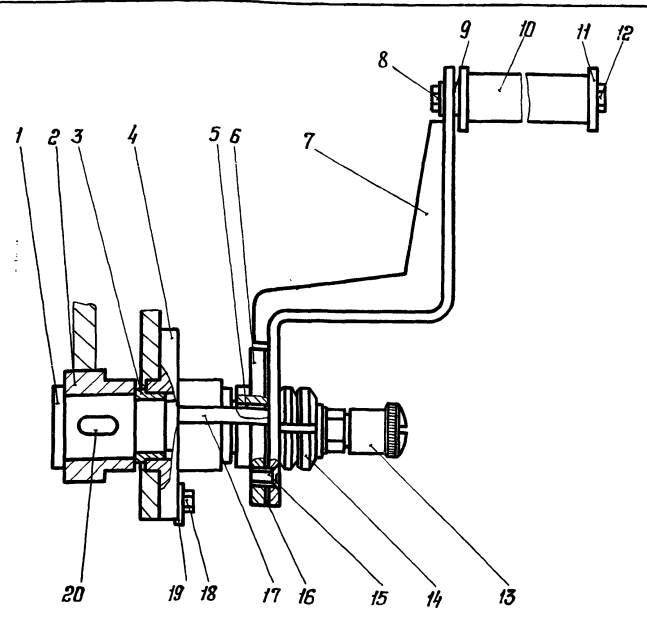


Рис. 18 Привод ручной 1132.11.400-01.
 1-ось 1132.11.403; 2-эксцентрик 1132.11.407;
 3-втулка 1132.01.002-04; 4-фланец 1132.11.101;
 5-шпилька 1132.11.401; 6-фланец 1132.11.402; 7-рычаг 1132.11.420;
 8-гайка 1132.11.109-01; 9-шайба 1132.01.005-01; 10-труба 1132.11.405;
 11-втулка 1132.01.002-06; 12-ось 1132.11.404; 13-масленка 1132.11.120;
 14-гайка 1132.05.002; 15-винт 1132.11.107-01; 16-прокладка 1132.11.105-01;
 17-штырь 1132.11.408; 18-болт 1132.11.108; 19-шайба 1132.11.112;
 20-шпилька 1132.11.401-01.

Шиб. №-подл. Подпись и дата
 Шиб. №-подл. Подпись и дата
 Шиб. №-подл. Подпись и дата
 Шиб. №-подл. Подпись и дата

Шиб. №-подл.	Подпись	Дата	1132.00.000 ПС	Лист 47
Изм.	Лист	№-докум.	Подпись	Дата

Формат А4

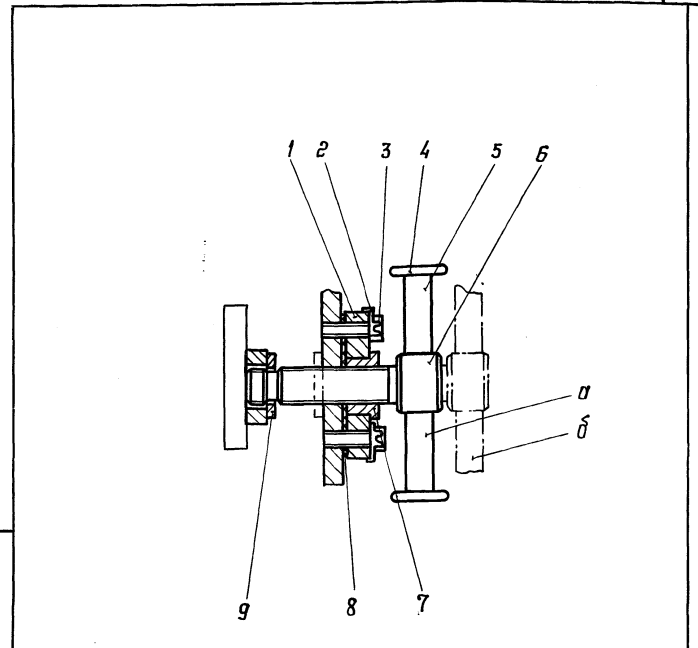


Рис. 19 Фиксатор 1132.11.500 СБ
 1-плата 1132.07.004-01; 2-шайба 1132.11.112; 3-болт 1132.11.108-01;
 4-кольцо 1132.07.001-01; 5-рукоятка 1132.07.002-01; 6-винт 1132.07.003-01;
 7-втулка 1132.01.002-05; 8-прокладка 1132.11.108-01; 9-шайба 1132.07.005-01;
 а-рабочее положение; б-исходное положение.

Шиб. №-подл. Подпись и дата
 Шиб. №-подл. Подпись и дата
 Шиб. №-подл. Подпись и дата
 Шиб. №-подл. Подпись и дата

Шиб. №-подл.	Подпись	Дата	1132.00.000 ПС	Лист 48
Изм.	Лист	№-докум.	Подпись	Дата

Формат А4

Шиб. №-подл. Подпись и дата
 Шиб. №-подл. Подпись и дата
 Шиб. №-подл. Подпись и дата
 Шиб. №-подл. Подпись и дата

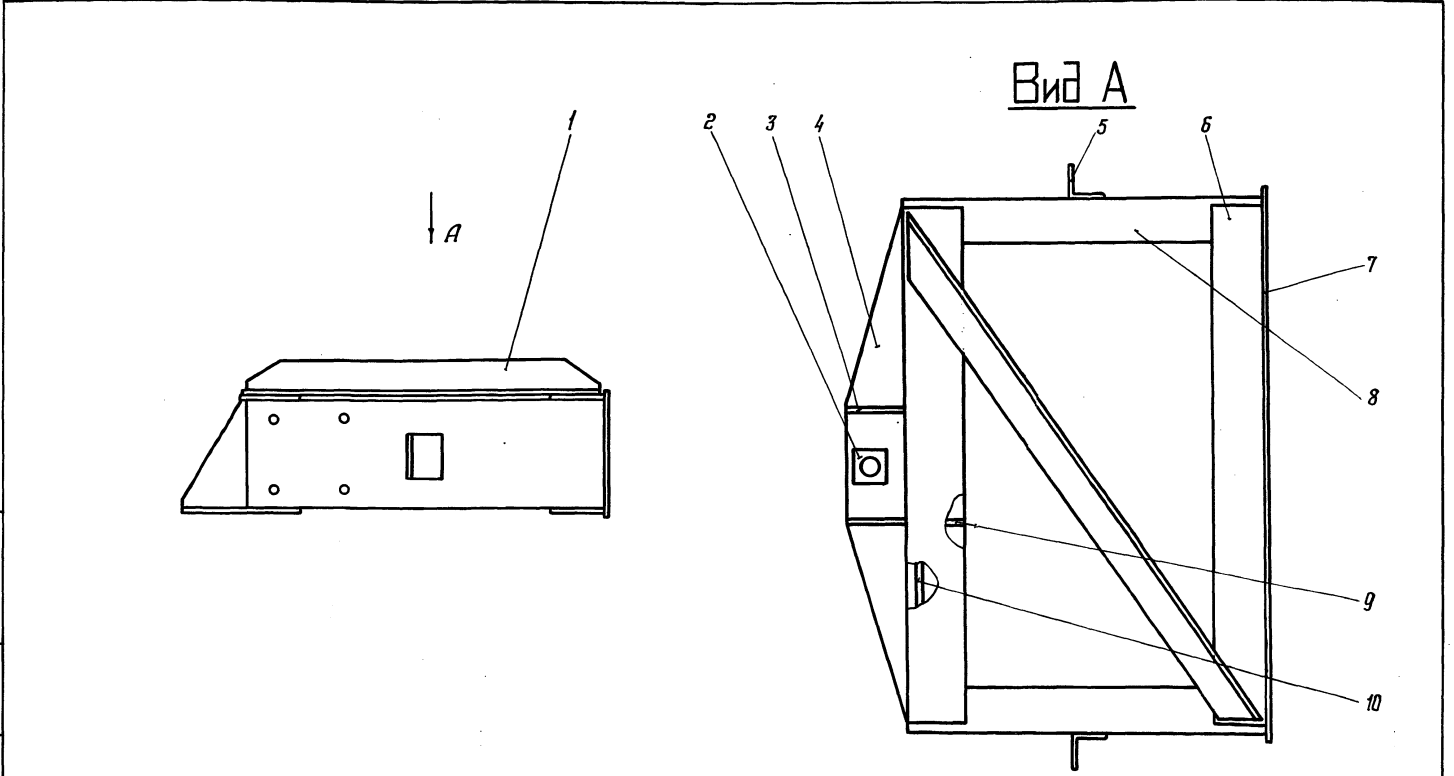


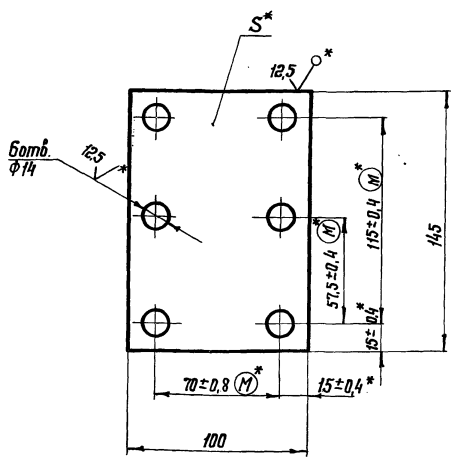
Рис. 20 Кронштейн 1132.12.000 СБ
 1-ребро 1132.12.008; 2-добышка 1132.00.202; 3-ребро 1132.00.201; 4-ребро 1132.12.005; 5-упор 1132.12.001;
 6-планка 1132.12.002; 7-стенка 1132.12.003; 8-консоль 1132.12.009; 9-ребро 1132.12.004; 10-косынка 1132.12.006.

Шиб. №-подл.	Подпись	Дата	1132.00.000 ПС	Лист 49
Изм.	Лист	№-докум.	Подпись	Дата

Формат А3

Типовой проект № 903-9-12,86
Альбом И

143200001



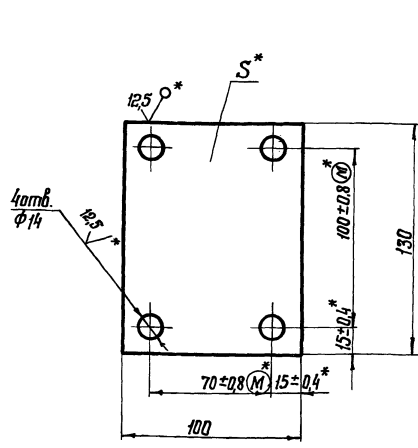
Обозначение	S, мм	Материал	Масса, кг
1432.00.001	1,0	Паронит ПМБ-1-10 ГОСТ 481-80	0,02
- 01	1,0	Лист Б-ПН-Н0-10 ГОСТ 19903-74 20 ГОСТ 16523-70	0,104
- 02	3,0	Лист Б-ПН-Н0-3,0 ГОСТ 19903-74 20 ГОСТ 16523-70	0,306

1. Неуказанные предельные отклонения размеров: Н14; н14; ± $\frac{t_2}{2}$.
2. *Обработка и предельные отклонения только для деталей из стали.

Лит. № табл. Подпись и дата
Взам. инв. № Инв. № дроб. Подпись и дата

1432.00.001				Лит.	Масса	Масштаб
Изм.	Лист	№ докум.	Подп.	Дата	ст.	—
Разраб.	Александров	Иванов	Иванов		табл.	—
Проб.	Журавков	Иванов				
Т. контр.					Лист	Листов 1
В. констр.	Буддаков	Иванов			ИИИПРОЕКТ СТИЛЬКОНСТРУКЦИЯ	
Н. контр.	Полова	Иванов			им. Мельникова	
Утв.	Буддаков	Иванов	3.9.83		Формат А4	

143200002



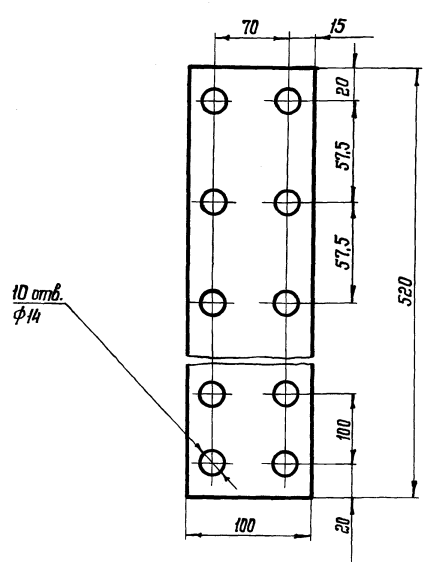
Обозначение	S, мм	Материал	Масса, кг
1432.00.002	1,0	Паронит ПМБ-1-10 ГОСТ 481-80	0,02
- 01	1,0	Лист Б-ПН-Н0-10 ГОСТ 19903-74 20 ГОСТ 16523-70	0,101
- 02	3,0	Лист Б-ПН-Н0-3,0 ГОСТ 19903-74 20 ГОСТ 16523-70	0,290

1* Обработка и предельные отклонения только для деталей из стали.
2. Неуказанные предельные отклонения размеров: Н14; н14; ± $\frac{t_2}{2}$.

Лит. № табл. Подпись и дата
Взам. инв. № Инв. № дроб. Подпись и дата

1432.00.002				Лит.	Масса	Масштаб
Изм.	Лист	№ докум.	Подп.	Дата	ст.	—
Разраб.	Александров	Иванов	Иванов		табл.	—
Проб.	Журавков	Иванов				
Т. контр.					Лист	Листов 1
В. констр.	Буддаков	Иванов			ИИИПРОЕКТ СТИЛЬКОНСТРУКЦИЯ	
Н. контр.	Полова	Иванов			им. Мельникова	
Утв.	Буддаков	Иванов	3.9.83		Формат А4	

143200003

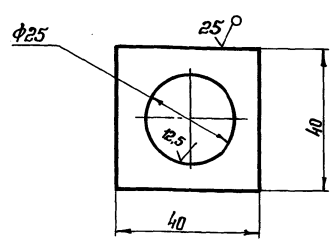


Неуказанные предельные отклонения размеров: Н14; н14; ± $\frac{t_2}{2}$.

Лит. № табл. Подпись и дата
Взам. инв. № Инв. № дроб. Подпись и дата

1432.00.003				Лит.	Масса	Масштаб
Изм.	Лист	№ докум.	Подп.	Дата	ст.	—
Разраб.	Александров	Иванов	Иванов		0,08	1:2
Проб.	Журавков	Иванов				
Т. контр.					Лист	Листов 1
В. констр.	Буддаков	Иванов			ИИИПРОЕКТ СТИЛЬКОНСТРУКЦИЯ	
Н. контр.	Полова	Иванов			им. Мельникова	
Утв.	Буддаков	Иванов	3.9.83		Формат А4	

143200004



Неуказанные предельные отклонения размеров: Н14; н14; ± $\frac{t_2}{2}$.

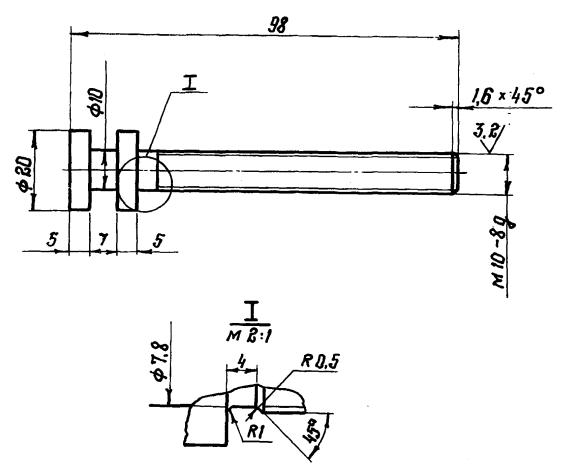
Лит. № табл. Подпись и дата
Взам. инв. № Инв. № дроб. Подпись и дата

1432.00.004				Лит.	Масса	Масштаб
Изм.	Лист	№ докум.	Подп.	Дата	ст.	—
Разраб.	Александров	Иванов	Иванов		0,08	1:1
Проб.	Журавков	Иванов				
Т. контр.					Лист	Листов 1
В. констр.	Буддаков	Иванов			ИИИПРОЕКТ СТИЛЬКОНСТРУКЦИЯ	
Н. контр.	Полова	Иванов			им. Мельникова	
Утв.	Буддаков	Иванов	3.9.83		Формат А4	

Милочай проект № 903-9-12-86
Альбом IV

1132.00.005

6.3 ✓/M

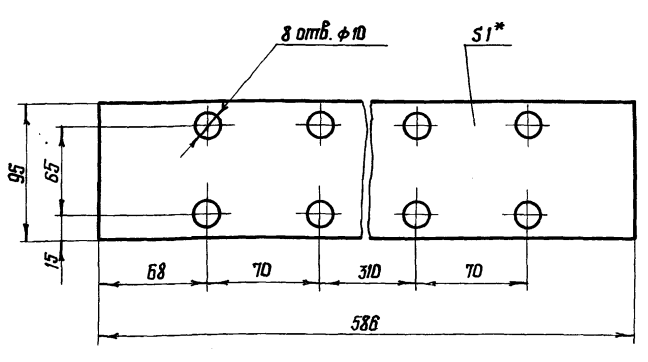


Неуказанные предельные отклонения
размеров : $h14, h14, \pm \frac{t_2}{2}$

1132.00.005

Изм.	Лист	№ докум.	Подпись	Дата	Болт специальный	Лист	Масса	Масштаб
Разраб.	Попова	Лоренц				И	0,078	1:1
Провер.	Журавков	Минин			Лист	Листов 1		
Т.контр.					Сталь 20 ГОСТ 1050-74			
В.контр.	Булдаков	Сид			ЦНИПРОЕКТ СТЕЛЬНОКОНСТРУКЦИЯ им. Мельникова			
И.контр.	Александров	Сид			Формат А4			
Утв.	Булдаков	Сид	3.9.86					

1132.00.006

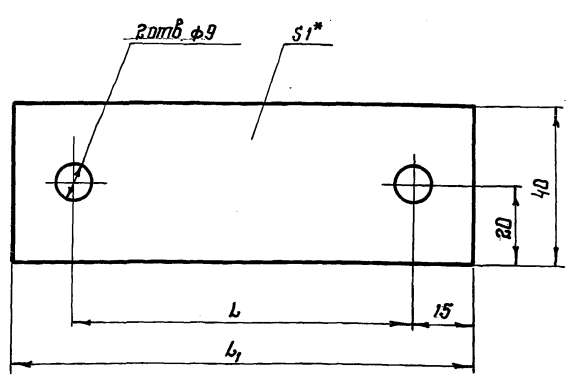


1. Неуказанные предельные отклонения
размеров : $h14, h14, \pm \frac{t_2}{2}$
в*Размер для справок

1132.00.006

Изм.	Лист	№ докум.	Подпись	Дата	Прокладка	Лист	Масса	Масштаб
Разраб.	Попова	Сид				И	0,086	1:2,5
Провер.	Журавков	Минин			Лист	Листов 1		
Т.контр.					Паронит ПМБ-1 1,0 ГОСТ 481-80			
В.контр.	Булдаков	Сид			ЦНИПРОЕКТ СТЕЛЬНОКОНСТРУКЦИЯ им. Мельникова			
И.контр.	Александров	Сид			Формат А4			
Утв.	Булдаков	Сид	3.9.86					

1132.00.009



Обозначение	Размеры, мм		Масса, кг
	L	L1	
1132.00.009	85	115	0,028
-01	135	165	0,041

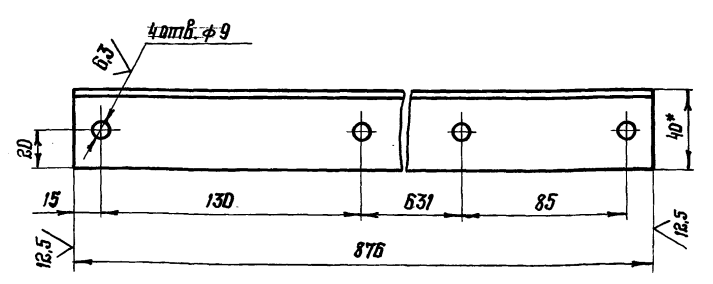
1. Неуказанные предельные отклонения
размеров : $h14, h14, \pm \frac{t_2}{2}$
в*Размер для справок

1132.00.009

Изм.	Лист	№ докум.	Подпись	Дата	Прокладка	Лист	Масса	Масштаб
Разраб.	Попова	Сид				И	см. табл.	-
Провер.	Журавков	Минин			Лист	Листов 1		
Т.контр.					Паронит ПМБ-1, 1,0 ГОСТ 481-80			
В.контр.	Булдаков	Сид			ЦНИПРОЕКТ СТЕЛЬНОКОНСТРУКЦИЯ им. Мельникова			
И.контр.	Александров	Сид			Формат А4			
Утв.	Булдаков	Сид	3.9.86					

1132.00.011

1132.00.011 - изобразжено
1132.00.011-01 - зеркальное отражение



1. Неуказанные предельные отклонения
размеров : $h14, h14, \pm \frac{t_2}{2}$
в*Размер для справок

1132.00.011

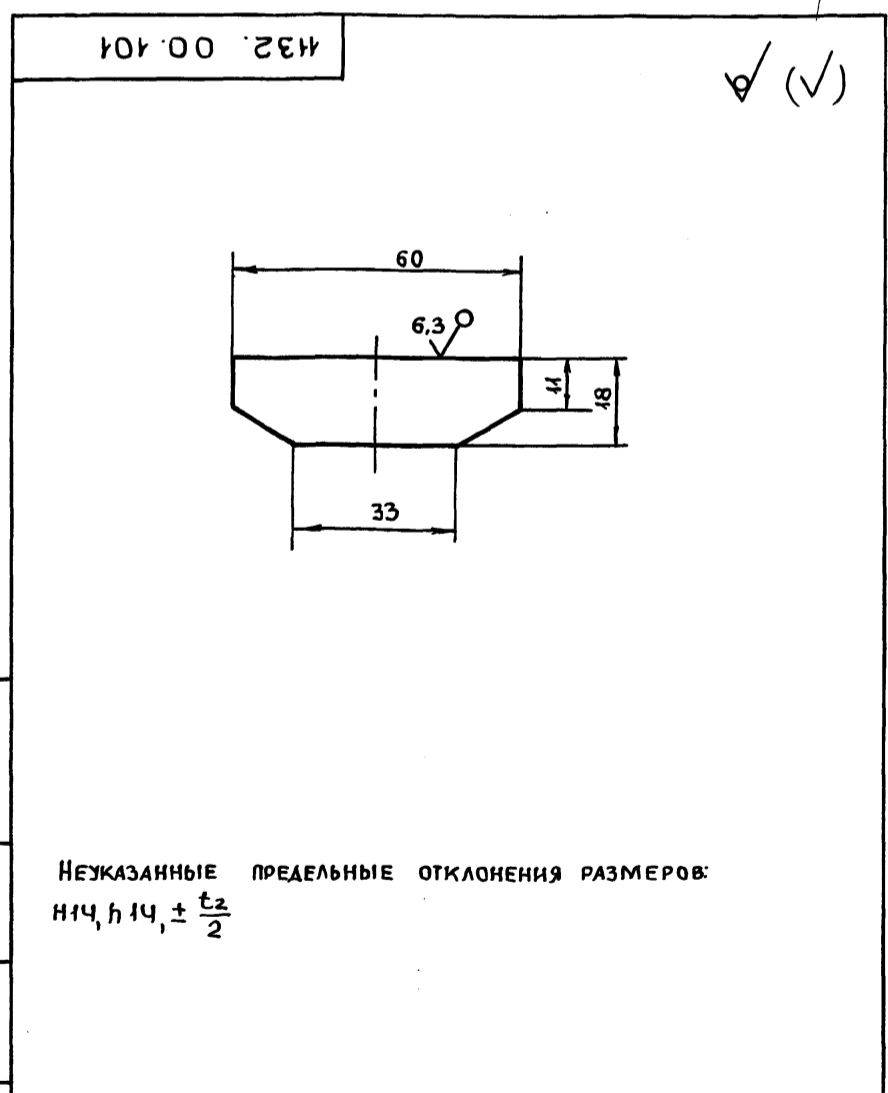
Изм.	Лист	№ докум.	Подпись	Дата	Подкос	Лист	Масса	Масштаб
Разраб.	Попова	Сид				И	2,57	1:2
Провер.	Журавков	Минин			Лист	Листов 1		
Т.контр.					Узелок Б-40*40*5 ГОСТ 4509-78 Ст 3сп ГОСТ 535-79			
В.контр.	Булдаков	Сид			ЦНИПРОЕКТ СТЕЛЬНОКОНСТРУКЦИЯ им. Мельникова			
И.контр.	Александров	Сид			Формат А4			
Утв.	Булдаков	Сид	3.9.86					

Типовой проект №903-9 - 12сп 86
Альбом IV

Формат	Зона	Поз.	ОБОЗНАЧЕНИЕ	НАИМЕНОВАНИЕ	ПРИМЕЧАНИЕ
				ДОКУМЕНТАЦИЯ	
A4			1132.00.100СБ	СБОРОЧНЫЙ ЧЕРТЕН	
				ДЕТАЛИ	
A4	1		1132.00.101	ФЛАНКОК	1
A4	2		1132.00.102	ШАЙБА	1
A4	3		1132.00.103	ЗВЕНО ПЕРЕХОДНОЕ	2
A4	4		1132.00.104	БОЛТ	1
				СТАНДАРТНЫЕ ИЗДЕЛИЯ	
				БОЛТ М20х60.4.8	
				ГОСТ 7805-70	1
				ЗАГОТОВКА ДЛЯ 1132.00.104	
	5			ГАЙКА М20.35	
				ГОСТ 3032-76	1
	6			ЦЕПЬ 4-4x28	
				ГОСТ 7070-75	1
				ЧИСЛО ЗВЕНЬЕВ 9	
				МАССА 0.07	

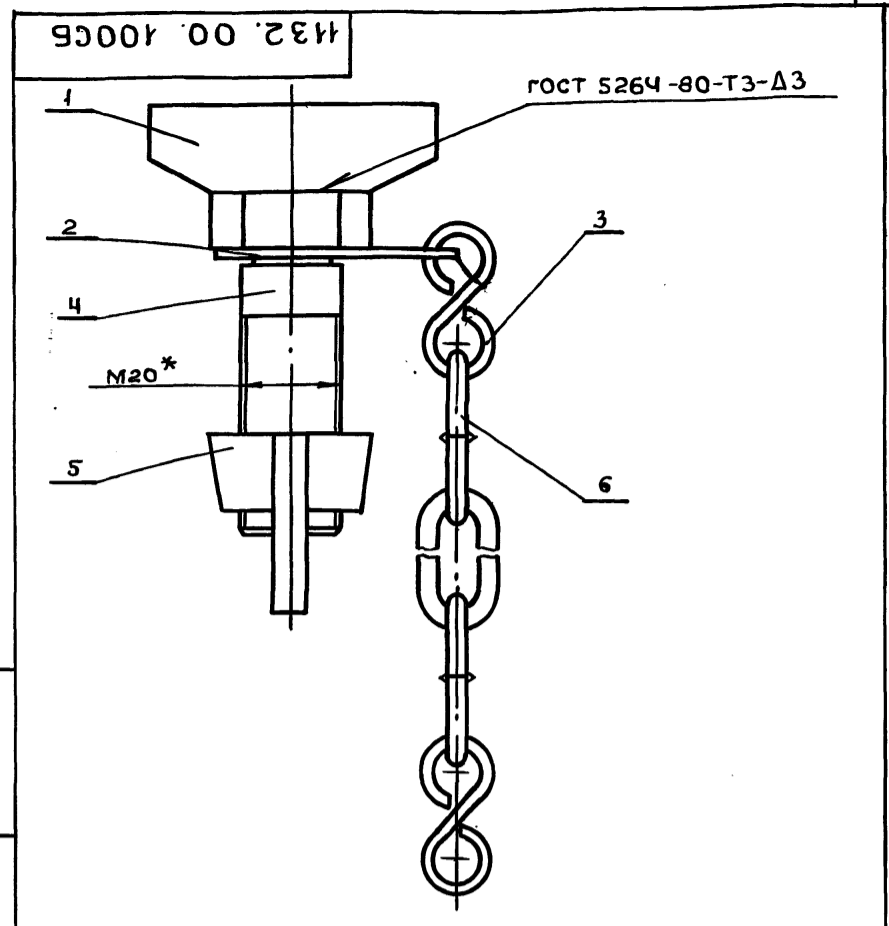
1132.00.100				БОЛТ СПЕЦИАЛЬНЫЙ		
Изм	Лист	№ док-м	Подп.	Дата	Лит.	Лист
РАЗРАБ.	АХКОЗОВА	"	"	"	И	1
ПРОВ.	ЖИРЯКОВ	"	"	"		
В.КОНСТР.	БУЛДАКОВ	"	"	"		
Н.КОНТР.	ПОПОВА	"	"	"		
УТВ.	БУЛДАКОВ	"	"	"		

Изм. № ПОДЛ. Подпись и дата
Взам. инв. № Инв. № ДЗВЛ. Подпись и дата



1132.00.101				ФЛАНКОК		
Изм	Лист	№ док-м	Подп.	Дата	Лит.	Лист
РАЗРАБ.	АХКОЗОВА	"	"	"	И	0.023
ПРОВ.	ЖИРЯКОВ	"	"	"		1:1
Т.КОНТР.					Лист	Листов 1
В.КОНСТР.	БУЛДАКОВ	"	"	"		
Н.КОНТР.	ПОПОВА	"	"	"		
УТВ.	БУЛДАКОВ	"	"	"		

Лист Б-ПН-НО-3.0 ГОСТ 19903-74
20 ГОСТ 16523-70
ИМ. МЕЛЬНИКОВА
ФОРМАТ А4

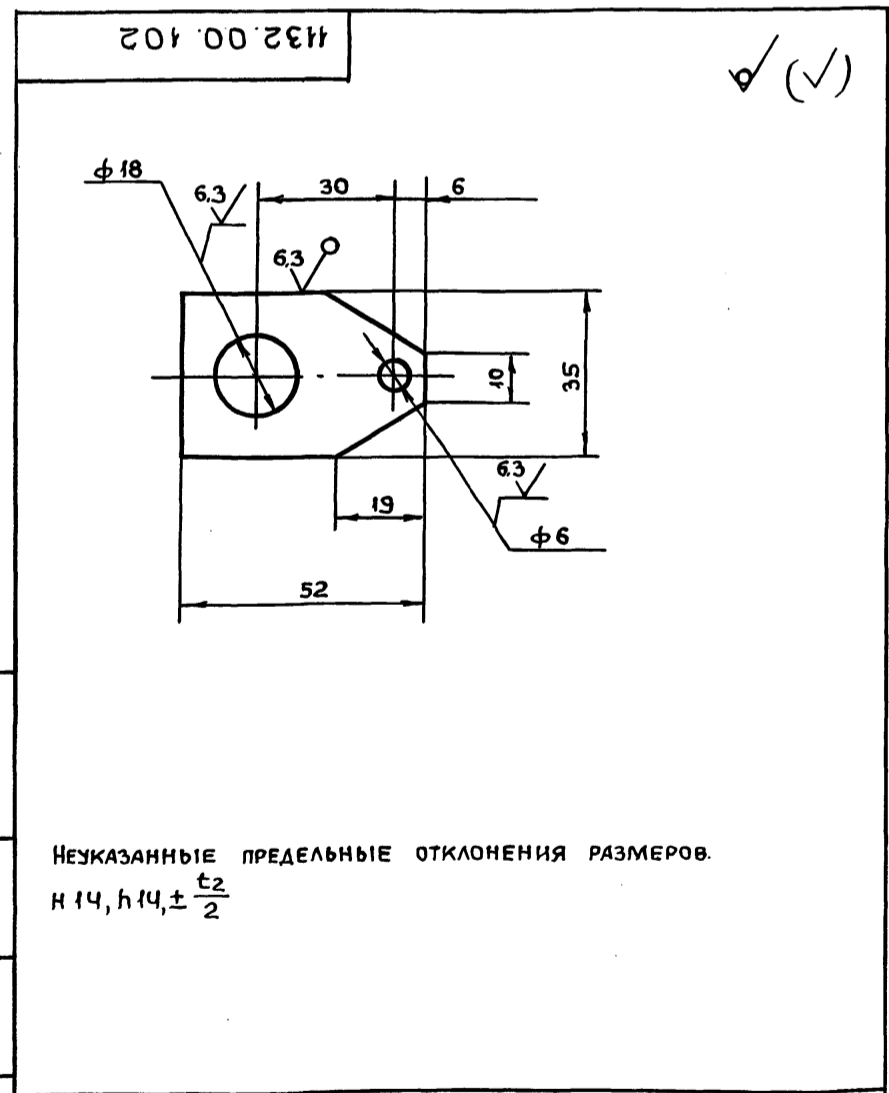


1. СВАРКУ ПРОИЗВОДИТЬ ЭЛЕКТРОДОМ Э42 ГОСТ 9467-75
2. *РАЗМЕР ДЛЯ СПРАВОК

1132.00.100СБ				БОЛТ СПЕЦИАЛЬНЫЙ		
Изм	Лист	№ док-м	Подп.	Дата	Лит.	Масса
РАЗРАБ.	АХКОЗОВА	"	"	"	И	0.33
ПРОВ.	ЖИРЯКОВ	"	"	"		1:1
Т.КОНТР.					Лист	Листов 1
В.КОНСТР.	БУЛДАКОВ	"	"	"		
Н.КОНТР.	ПОПОВА	"	"	"		
УТВ.	БУЛДАКОВ	"	"	"		

СБОРОЧНЫЙ ЧЕРТЕН
ИМ. МЕЛЬНИКОВА
ФОРМАТ А4

Изм. № ПОДЛ. Подпись и дата
Взам. инв. № Инв. № ДЗВЛ. Подпись и дата

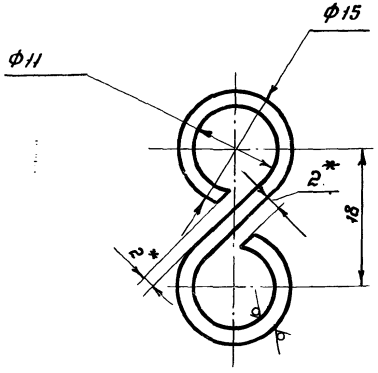


1132.00.102				ШАЙБА		
Изм	Лист	№ док-м	Подп.	Дата	Лит.	Масса
РАЗРАБ.	АХКОЗОВА	"	"	"	И	0.021
ПРОВ.	ЖИРЯКОВ	"	"	"		1:1
Т.КОНТР.					Лист	Листов 1
В.КОНСТР.	БУЛДАКОВ	"	"	"		
Н.КОНТР.	ПОПОВА	"	"	"		
УТВ.	БУЛДАКОВ	"	"	"		

Лист Б-ПН-НО-2.0 ГОСТ 19903-74
20 ГОСТ 16523-70
ИМ. МЕЛЬНИКОВА
ФОРМАТ А4

132.00.103

6.3 (✓)



1. Неуказанные предельные отклонения размеров:
 $H 14, h 14, \pm \frac{t_2}{2}$
2. * Размер обеспечить при сборке.

132.00.103

Звено переходное

Лит.	Масса	Масштаб
И	0.0019	2:1
Лист	Листов 1	

Проболока КО 2.0
ГОСТ 792-67

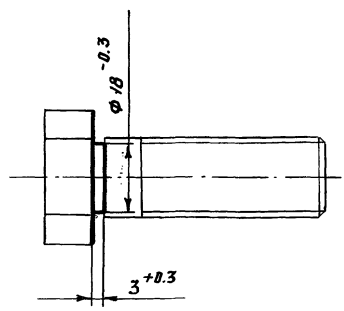
ИИИПРОЕКТС ТАЛЫКОНСТРУКЦИОН
им. Мельникова
Формат А4

Шиб. № табл. Подпись и дата
Взам. инв. № Шиб. № докум. Подпись и дата

Изм.	Лист	№ докум.	Подп.	Дата
Разр.	Лист	Лист	Лист	Лист
Проб.	Лист	Лист	Лист	Лист
Т. контр.	Лист	Лист	Лист	Лист
В. контр.	Лист	Лист	Лист	Лист
Н. контр.	Лист	Лист	Лист	Лист
Утв.	Лист	Лист	Лист	Лист

132.00.104

6.3 (✓)



132.00.104

Болт

Лит.	Масса	Масштаб
И	0.22	1:1
Лист	Листов 1	

Заготовка Болт М20×604В
ГОСТ 7805-70

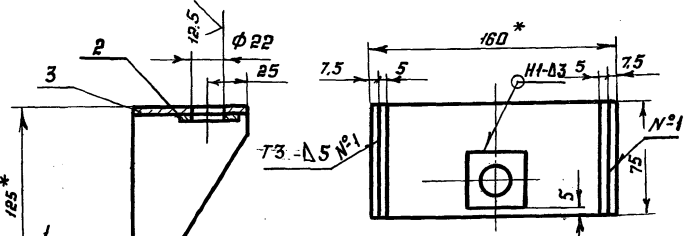
ИИИПРОЕКТС ТАЛЫКОНСТРУКЦИОН
им. Мельникова
Формат А4

Шиб. № табл. Подпись и дата
Взам. инв. № Шиб. № докум. Подпись и дата

Изм.	Лист	№ докум.	Подп.	Дата
Разр.	Лист	Лист	Лист	Лист
Проб.	Лист	Лист	Лист	Лист
Т. контр.	Лист	Лист	Лист	Лист
В. контр.	Лист	Лист	Лист	Лист
Н. контр.	Лист	Лист	Лист	Лист
Утв.	Лист	Лист	Лист	Лист

132.00.200

Вид А



1. Сварные швы по ГОСТ 5264-80
2. Варить электродам Э42 ГОСТ 9467-75
3. Размеры для справок.
4. Неуказанные предельные отклонения размеров: $H 14, h 14, \pm \frac{t_2}{2}$

Формат	Зона	Лист	Обозначение	Наименование	Кол.	Примечание	
Детали							
А4	1	132.00.201	Ребро	2			
Б4	2	132.00.202	Бобышка				
			Лист	Б-ПН-5 ГОСТ 19903-74 В Ст. 20 ГОСТ 1577-81 40×40	1	0.08	
Б4	3	132.00.203	Лист	Лист	Б-ПН-5 ГОСТ 19903-74 В Ст. 20 ГОСТ 1577-81 75×160	1	0.5

132.00.200

Кронштейн

Лит.	Масса	Масштаб
И	1.24	1:2,5
Лист	Листов 1	

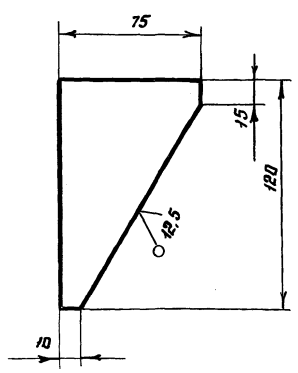
ИИИПРОЕКТС ТАЛЫКОНСТРУКЦИОН
им. Мельникова
Формат А4

Шиб. № табл. Подпись и дата
Взам. инв. № Шиб. № докум. Подпись и дата

Изм.	Лист	№ докум.	Подп.	Дата
Разр.	Лист	Лист	Лист	Лист
Проб.	Лист	Лист	Лист	Лист
Т. контр.	Лист	Лист	Лист	Лист
В. контр.	Лист	Лист	Лист	Лист
Н. контр.	Лист	Лист	Лист	Лист
Утв.	Лист	Лист	Лист	Лист

132.00.201

6.3 (✓)



- Неуказанные предельные отклонения
размеров: $H 14, h 14, \pm \frac{t_2}{2}$

132.00.201

Ребро

Лит.	Масса	Масштаб
И	0.34	1:2
Лист	Листов 1	

Лист Б-ПН-5 ГОСТ 19903-74
В Ст. 20 ГОСТ 1577-81

ИИИПРОЕКТС ТАЛЫКОНСТРУКЦИОН
им. Мельникова
Формат А4

Шиб. № табл. Подпись и дата
Взам. инв. № Шиб. № докум. Подпись и дата

Изм.	Лист	№ докум.	Подп.	Дата
Разр.	Лист	Лист	Лист	Лист
Проб.	Лист	Лист	Лист	Лист
Т. контр.	Лист	Лист	Лист	Лист
В. контр.	Лист	Лист	Лист	Лист
Н. контр.	Лист	Лист	Лист	Лист
Утв.	Лист	Лист	Лист	Лист

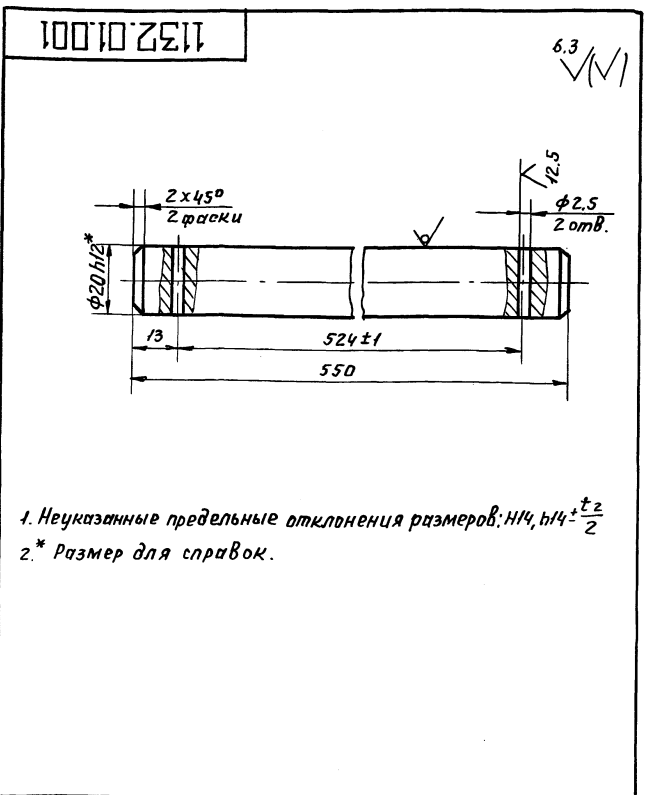
Титовый проект № 903-9-12 сл 86 Альбом IV

Форм. Зона	Поз.	Обозначение	Наименование	Кол.	Примеч.
			<u>Документация</u>		
A2		ИЗ2.01.000СБ	Сборочный чертёж		
			<u>Сборочные единицы</u>		
A4	1	ИЗ2.01.100	Кранштейн	1	
A4	2	ИЗ2.01.200	Лестница	1	
A4	3	ИЗ2.01.300	Зацеп	1	
			<u>Детали</u>		
A4	5	ИЗ2.01.001	Ось	1	
A4	6	ИЗ2.01.002	Втулка	4	
A4	7	ИЗ2.01.003	Серьга	2	
A4	8	ИЗ2.01.004	Палец	2	
A4	9	ИЗ2.01.005	Шайба	2	
A4	10	ИЗ2.01.005-01	Шайба	2	
БЧ	11	ИЗ2.01.006	Шплинт Проволока I-2 ГОСТ 9389-75 L=10h14	2	
БЧ	12	ИЗ2.01.007	Шплинт Проволока I-4 ГОСТ 9389-75 L=40h14	2	

ИЗ2.01.000				Лестница откидная		
Изм	Лист	№ докум	Подп.	Дата	Лит.	Лист
Разраб.	Полова	подп.			И	1
Провер.	Ижиряков	"				2
Вед. констр.	Булдаков	"			ЦНИИпроектстальконструкция им. Мельникова	
Н. контр.	Ахкозов	"				
Утвер.	Булдаков	"				

Форм. Зона	Поз.	Обозначение	Наименование	Кол.	Примеч.
			<u>Стандартные изделия</u>		
	15		Цепь 4-4x28 ГОСТ 7070-75 L=2,1м (Ззвен.=75)	1	0,567

ИЗ2.01.000				Цепь		
Изм	Лист	№ докум	Подп.	Дата	Лист	Листов
					2	

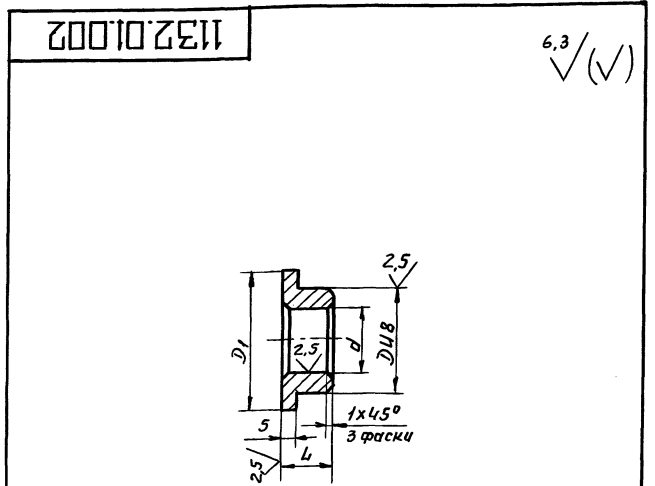


1. Неуказанные предельные отклонения размеров: H14, h14 ± $\frac{t}{2}$
2. * Размер для справок.

ИЗ2.01.001				Ось		
Изм	Лист	№ докум	Подп.	Дата	Лит.	Масса
Разраб.	Полова	подп.			И	1.35
Провер.	Ижиряков	"				1.1
Т. контр.	Булдаков	"			Лист Листов 1	
В. констр.	Булдаков	"			Круг В20 ГОСТ 7417-35	
Н. контр.	Ахкозов	"			20x13-Б ГОСТ 5949-75	
Утвер.	Булдаков	"			ЦНИИпроектстальконструкция им. Мельникова	

Проб. 24.09.92

Коп. Петрук

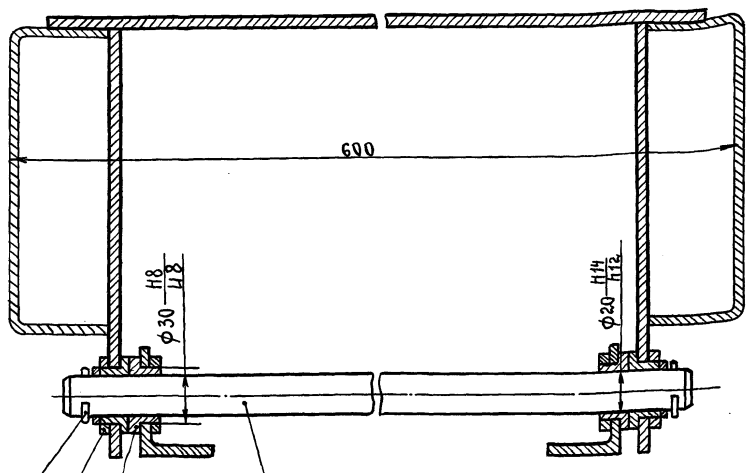
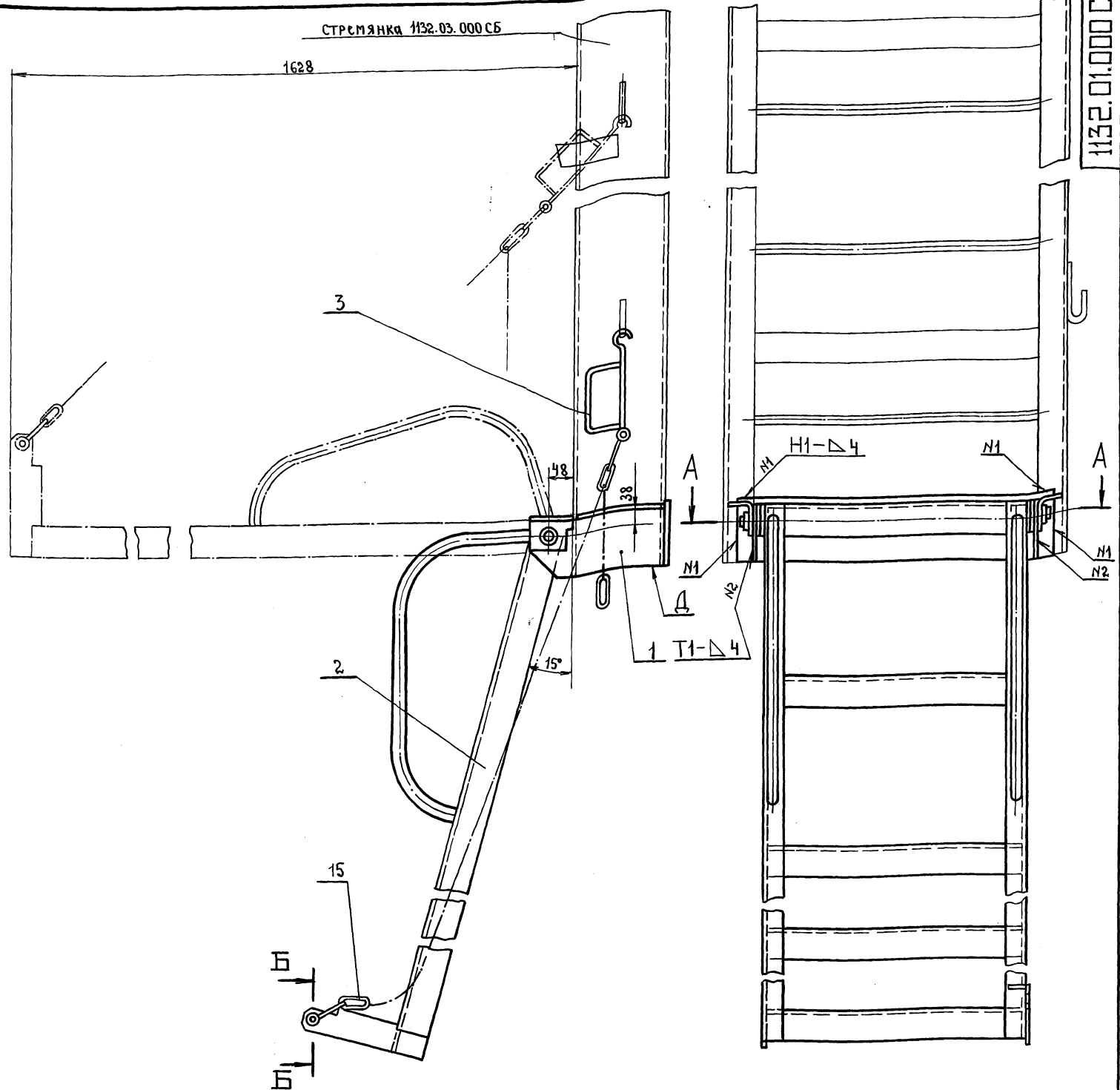


Обозначение	Размеры, мм				Масса, кг
	d	D	D1	L	
ИЗ2.01.002	20H14	30	40	15	0,113
- 01	25H9	35	40	19	0,085
- 02	M10-7H	16	20	15	0,020
- 03	35-H9	44	50	22	0,126
- 04	30H9	38	42	14	0,62
- 05	M20-7H	32	40	19	0,98
- 05	20H12	28	38	14	0,057

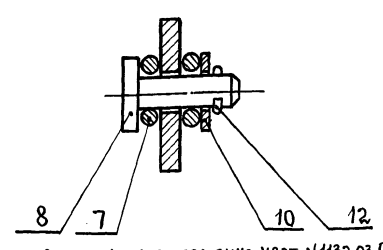
ИЗ2.01.002				Втулка		
Изм	Лист	№ докум	Подп.	Дата	Лит.	Масса
Разраб.	Полова	подп.			И	см.
Провер.	Ижиряков	"				табл.
Т. контр.	Булдаков	"			Лист Листов 1	
В. констр.	Булдаков	"			Пруток ЛС59-1м кр.Н.М	
Н. контр.	Ахкозов	"			ГОСТ 2060-73	
Утвер.	Булдаков	"			ЦНИИпроектстальконструкция им. Мельникова	

71661-04 3R

Типовой проект № 903-9-12сл 86
Дубов И.



Б-Б
M1:1



1. Кронштейн поз.1 приварить к стремянке черт.№1132.03.000СБ по данному чертежу при контрольной сборке на заводе-изготовителе.
2. Сварку производить электродом типа Э42 по ГОСТ 9467-75.
3. Сварные швы по ГОСТ 5264-80.
4. Размеры для справок.

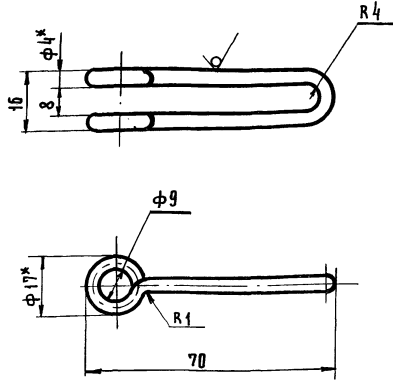
5. В транспортном положении нижняя точка откидной лестницы не должна быть ниже поверхности Д. Указанное положение обеспечить изменением длины рабочего участка цепи посредством перестановки серги черт.№1132.01.003.

Лист № 1 из 1. Подпись и дата. Взам. инв. № инв. № 0001. Подпись и дата.

1132.01.000СБ			Лит.	Масса	Масштаб
Лестница откидная. сборочный чертеж.			И	29.8	1:5
Изм.	Лист	№ докум.	подпись	Дата	Лист
Разработ.	Жидянов	"	"	"	Листов 1
Проверил	Слядз	"	"	"	
Т.контр.					
Вед. конст.	Булдаков	"	"	"	
Н.контр.	Слядз	"	"	"	
Ит.вердикт	Булдаков	"	"	"	

1132.01.003

12.5 ✓ (✓)



1. Неуказанные предельные отклонения размеров: $h14$; $h14$, $\pm \frac{t_2}{2}$.
- 2.* Размеры для справок.

1132.01.003

Серьга

Лист	Масса	Масштаб
И	0.03	1:1
Лист	Листов 1	
ЦНИИпроектстальконструкция им. Мельникова		

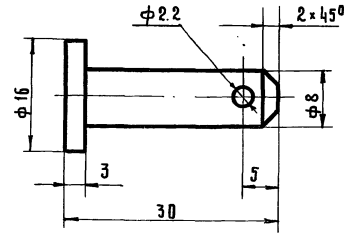
Крут 4-4 гост 7417-75
20-Н-5-Б гост 1050-74

ИЗВ. № ПОДАЛ. ПОДПИСЬ И ДАТА. ВЗАМ. ИЗВ. № ИЛИ № ДУБЛ. ПОДПИСЬ И ДАТА.

ИЗМ/ЛИСТ	№ ДОКУМ.	ПОДПИСЬ	ДАТА
РАЗРАБ.	ПОЛОВА	"	"
ПРОВЕР.	ЖИРЯКОВ	"	"
Т. КОНТ.	"	"	"
В. КОНСТ.	БУДАКОВ	"	"
Н. КОНТ.	СЯДЗЬ	"	"
УТВ.	БУДАКОВ	"	"

1132.01.004

6.3 ✓



Неуказанные предельные отклонения размеров: $h14$, $h14$, $\pm \frac{t_2}{2}$

1132.01.004

Палец

Лист	Масса	Масштаб
И	0.15	2:1
Лист	Листов 1	
ЦНИИпроектстальконструкция им. Мельникова		

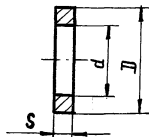
Сталь 20
гост 1050-74

ИЗВ. № ПОДАЛ. ПОДПИСЬ И ДАТА. ВЗАМ. ИЗВ. № ИЛИ № ДУБЛ. ПОДПИСЬ И ДАТА.

ИЗМ/ЛИСТ	№ ДОКУМ.	ПОДПИСЬ	ДАТА
РАЗРАБ.	ПОЛОВА	"	"
ПРОВЕР.	ЖИРЯКОВ	"	"
Т. КОНТ.	"	"	"
В. КОНСТ.	БУДАКОВ	"	"
Н. КОНТ.	СЯДЗЬ	"	"
УТВ.	БУДАКОВ	"	"

1132.01.005

12.5 ✓



Обозначение	Размеры, мм			Материал	Масса, кг.
	d	D	S		
1132.01.005	9	16	2	Сталь 20 гост 1050-74	0.002
-01	10.5	21	1.5	Лист ДПРНТ 1.5 АС 59-1 гост 934-78	0.003
-02	17	30	1.5	Лист ДПРНТ 1.5 АС 59-1 гост 934-78	0.04
-03	21	30	4	Сталь 20 гост 1050-74	0.113

Неуказанные предельные отклонения размеров: $h14$, $h14$, $\pm \frac{t_2}{2}$

1132.01.005

Шайба

Лист	Масса	Масштаб
И	СМ. ТАБ.	—
Лист	Листов 1	
ЦНИИпроектстальконструкция им. Мельникова		

СМ. ТАБ.

ИЗВ. № ПОДАЛ. ПОДПИСЬ И ДАТА. ВЗАМ. ИЗВ. № ИЛИ № ДУБЛ. ПОДПИСЬ И ДАТА.

ИЗМ/ЛИСТ	№ ДОКУМ.	ПОДПИСЬ	ДАТА
РАЗРАБ.	ПОЛОВА	"	"
ПРОВЕР.	ЖИРЯКОВ	"	"
Т. КОНТ.	"	"	"
В. КОНСТ.	БУДАКОВ	"	"
Н. КОНТ.	АХМЕТОВ	"	"
УТВ.	БУДАКОВ	"	"

проект № 504.82 коп. 2шт

Код	Обозначение	Наименование	Кол.	Примечание
		Документация		
A2	1132.01.1005Б	Сборочный чертёж		
		Детали		
B4	1	Лист		
		Лист Б-ПН-5 гост 19903-74 В ст. ЭЛС5 гост 14637-79		
		15 h 14-560 h 14	1	
A4	2	1132.01.102		Площадка
A4	3	1132.01.103		Уголок
A4	4	1132.01.103-01		Уголок
A4	5	1132.01.104		Ребро
B4	6	1132.01.105		Уголок
		Уголок Б-5В-36-5 гост 8510-72 ст. Зенгафт 535-79		
		L=20 h 14	2	

ИЗВ. № ПОДАЛ. ПОДПИСЬ И ДАТА. ВЗАМ. ИЗВ. № ИЛИ № ДУБЛ. ПОДПИСЬ И ДАТА.

ИЗМ/ЛИСТ	№ ДОКУМ.	ПОДПИСЬ	ДАТА
РАЗРАБ.	ПОЛОВА	"	"
ПРОВ.	ЖИРЯКОВ	"	"
В. КОНСТ.	БУДАКОВ	"	"
Н. КОНТ.	АХМЕТОВ	"	"
УТВ.	БУДАКОВ	"	"

1132.01.100

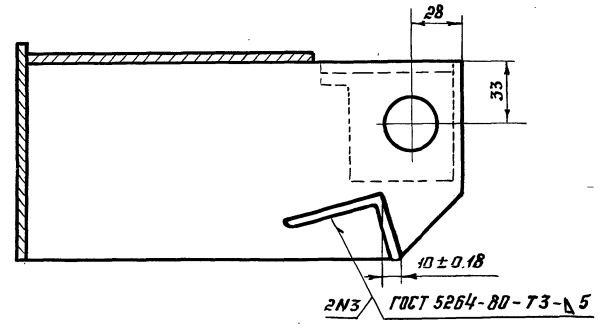
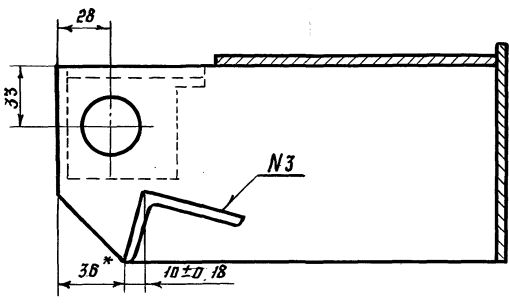
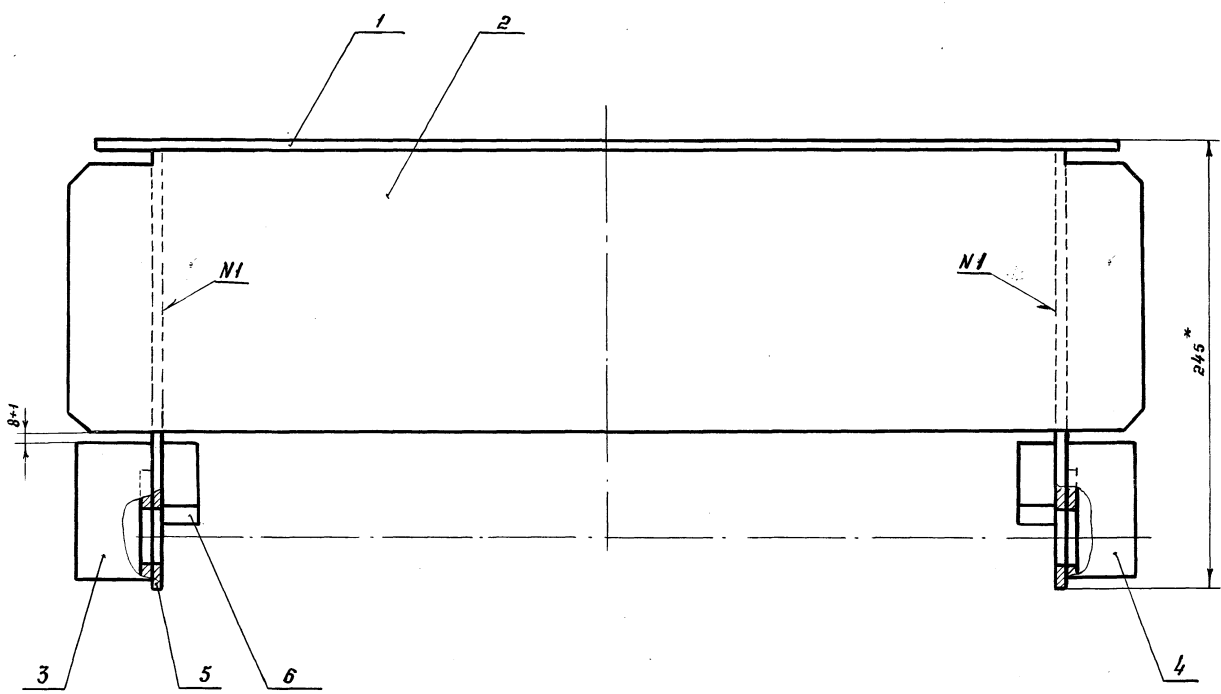
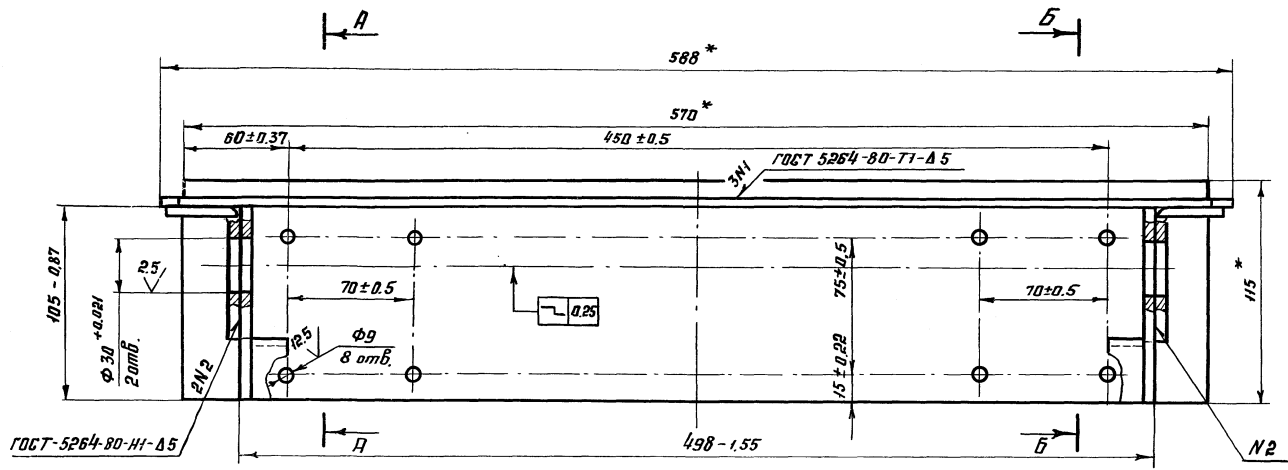
Кронштейн

Лист	Масса	Масштаб
И	—	1
Лист	Листов 1	
ЦНИИпроектстальконструкция им. Мельникова		

21661-04 40

Тилобай проект № 903-9-12.86
Альбом IV

1132.01.00 С6

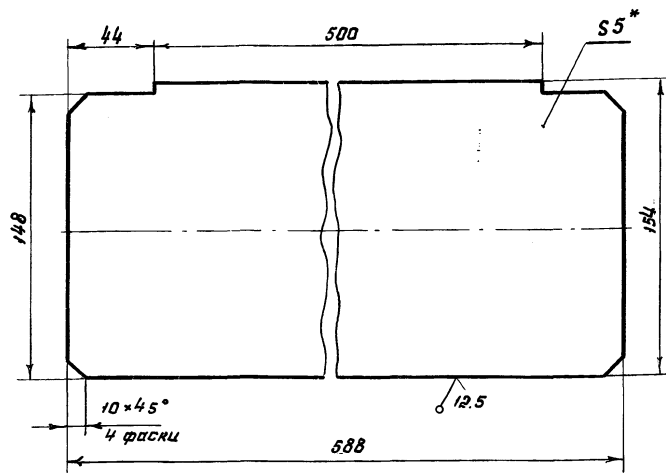


- * Размеры для справок.
- 2. Неуказанные предельные отклонения размеров ± $\frac{1}{2}$
- 3. Сварку производить электродами Э42 ГОСТ 9467-75

Шифр, № листа, подл. и дата, Взам. инв. №, Шифр разработки, подл. и дата

				1132.01.00 С6		
Изм.	Лист	№ док.	Подп.	Дата	Исполн.	Масса
Разраб.	Лопова	Журав	Журав		И	6.05
Проб.	Журавков	Журавков	Журавков			1:2
Т. контр.					Лист	Листов 1
Вед. конст.	Булдаков				Шрифты: ГОСТ 2459-75, ГОСТ 2459-75	
И. контр.	Журавков				Им. Мельникова	
Учв.	Булдаков				Формат А2	

1132.01.102



1. Неуказанные предельные отклонения размеров: $h14, h14, \pm \frac{t_2}{2}$
2. * Размер для справок.

1132.01.102

Площадка

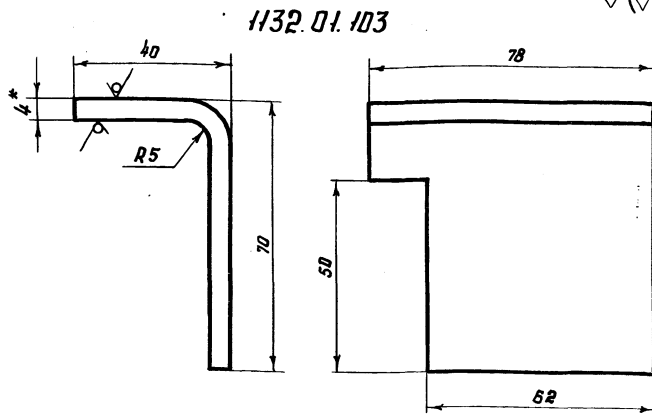
Лит.	Масса	Масштаб
И	3.55	1:2
Лист	Листов 1	

Лист Б-ПН-5 ГОСТ 19903-74
В Ст Зис ГОСТ 14637-79

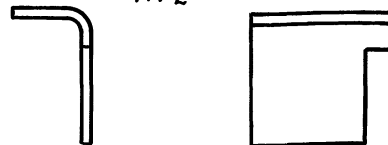
ЦНИИпроектс.Тяжмашиностроения
им. Мельникова
Формат А4

Изм.	Лист	№ докум.	Подп.	Дата
Разраб.	Полова	Лопов		
Провер.	Жиряков	Мельник		
Т. конт.				
В. конт.	Булдаков	Лопов		
Н. конт.	Яжкозоба	Лопов		
Утв.	Булдаков	Лопов		

1132.01.103



- 1132.01.103-01 - зеркальное отражение
Остальное - см. 1132.01.103
М 1:2



1. Неуказанные предельные отклонения размеров: $h14, h14, \pm \frac{t_2}{2}$
2. * Размер для справок.

1132.01.103

Уголок

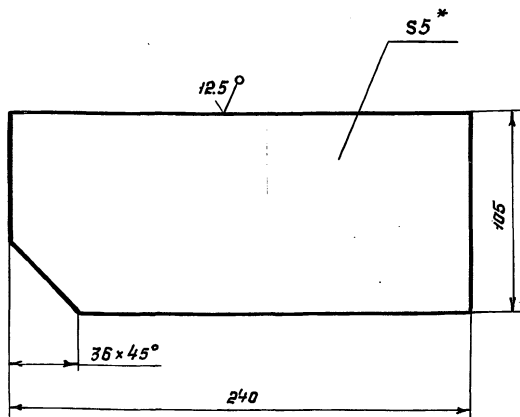
Лит.	Масса	Масштаб
И	0.2	1:1
Лист	Листов 1	

Уголок 70x50x4 ГОСТ 19772-74
В Ст Зис 2 ГОСТ 1474-76

Шиб. № подл. Подп. и дата. Взам. шиб. № Шиб. № подл. Подп. и дата.

Изм.	Лист	№ докум.	Подп.	Дата
Разраб.	Полова	Лопов		
Провер.	Жиряков	Мельник		
Т. конт.				
В. конт.	Булдаков	Лопов		
Н. конт.	Яжкозоба	Лопов		
Утв.	Булдаков	Лопов		

1132.01.104



1. Неуказанные предельные отклонения размеров: $h14, \pm \frac{t_2}{2}$
2. * Размер для справок.

1132.01.104

Ребро

Лит.	Масса	Масштаб
И	0.98	1:2
Лист	Листов 1	

Лист Б-ПН-5 ГОСТ 19903-74
В Ст Зис ГОСТ 14637-79

ЦНИИпроектс.Тяжмашиностроения
им. Мельникова
Формат А4

Изм.	Лист	№ докум.	Подп.	Дата
Разраб.	Полова	Лопов		
Провер.	Жиряков	Мельник		
Т. конт.				
В. конт.	Булдаков	Лопов		
Н. конт.	Яжкозоба	Лопов		
Утв.	Булдаков	Лопов		

Шиб. № подл.	Зона	Лист	Обозначение	Наименование	Кол.	Примечание
				Документация		
			1132.01.200.СБ	Сборочный чертёж		
				Детали		
94	1	1132.01.201		Стойка	1	
94	2	1132.01.201-01		Стойка	1	
94	3	1132.01.202		Поперечина		
				Уголок Б-56x36x5 ГОСТ 8510-72 Ст.Зис ГОСТ 535-79		
				L = 447 - 1.55	1	
94	4	1132.01.203		Поперечина		
				Уголок Б-56x36x5 ГОСТ 8510-72 Ст.Зис ГОСТ 535-79		
				L = 457 - 1.55	5	
94	5	1132.01.204		Поручень	2	
94	6	1132.01.205		Накладка	2	
94	7	1132.01.206		Кранштейн	1	

1132.01.200

Лестница

Лит.	Лист	Листов
И		1

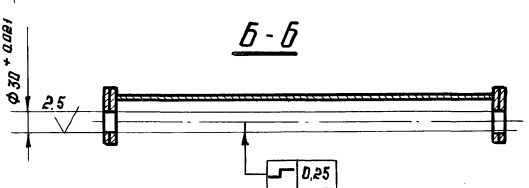
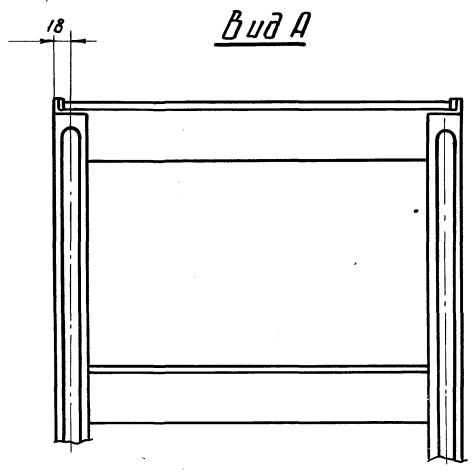
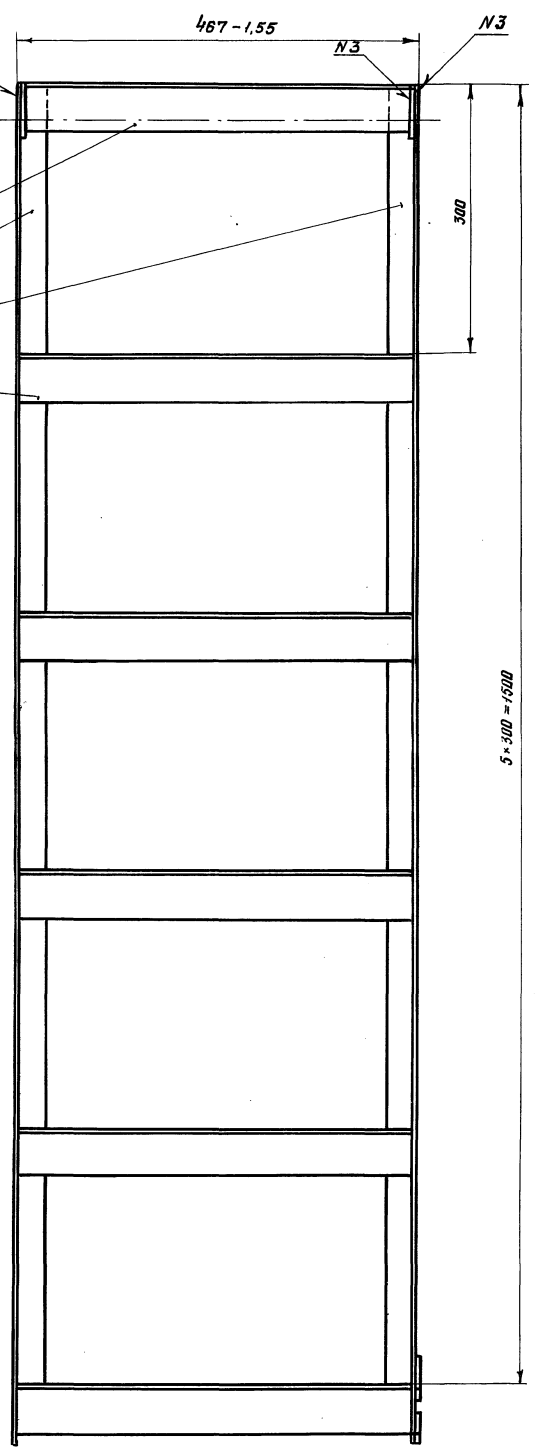
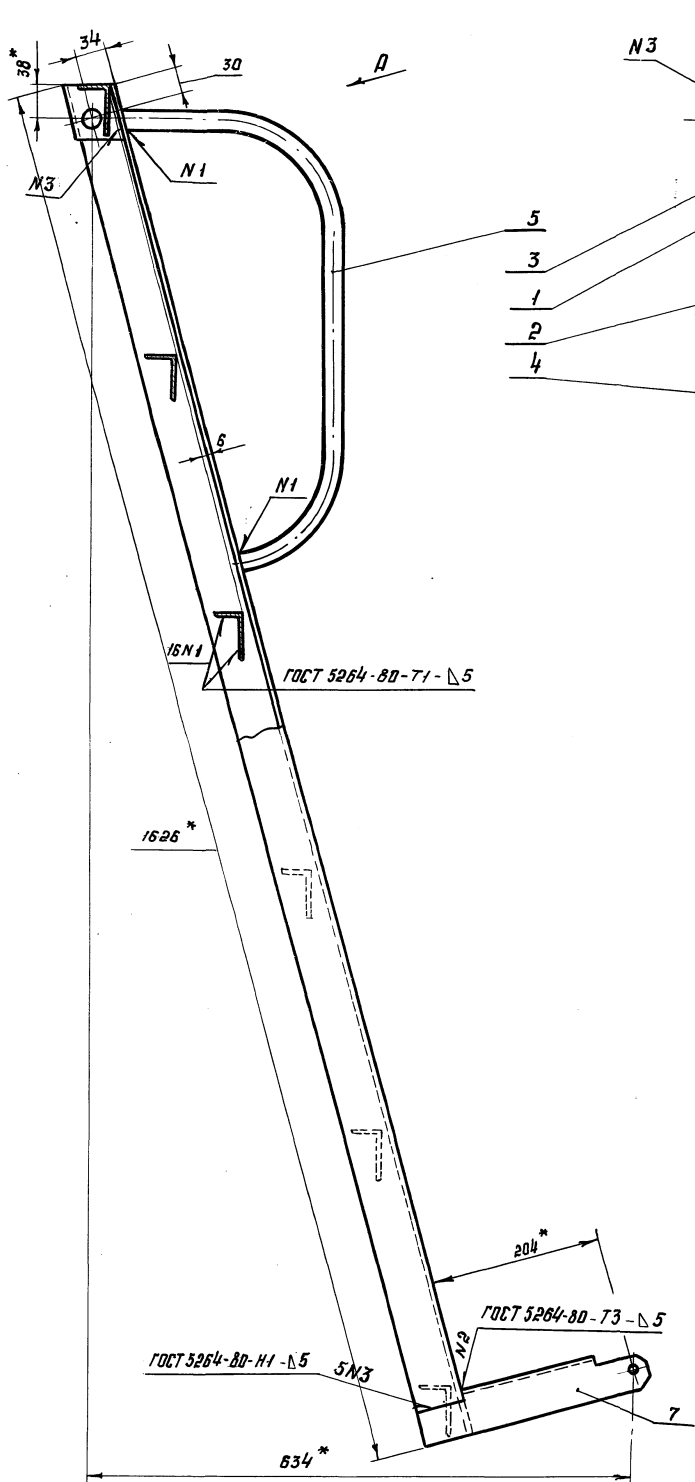
Лист Б-ПН-5 ГОСТ 19903-74
В Ст Зис ГОСТ 14637-79

ЦНИИпроектс.Тяжмашиностроения
им. Мельникова
Формат А4

Шиб. № подл. Подп. и дата. Взам. шиб. № Шиб. № подл. Подп. и дата.

Изм.	Лист	№ докум.	Подп.	Дата
Разраб.	Полова	Лопов		
Провер.	Жиряков	Мельник		
Т. конт.				
В. конт.	Булдаков	Лопов		
Н. конт.	Яжкозоба	Лопов		
Утв.	Булдаков	Лопов		

Мушкетерский проект №903-9-12,86
Альбом IV



- * Размеры для справок
- 2 Неуказанные предельные отклонения размеров $\pm \frac{t_2}{2}$
- 3 Сборку производить электродам 942 ГОСТ 9467-79

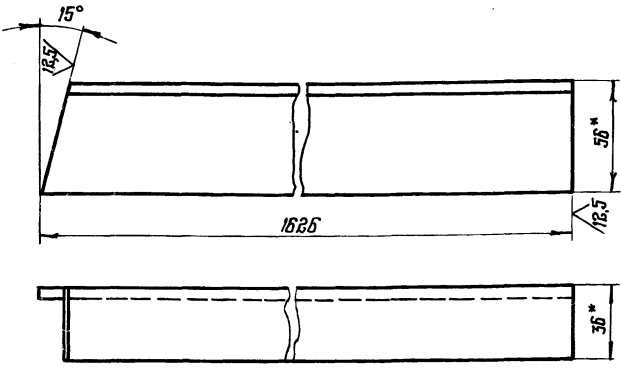
Имя, № инст., Подп. и Дата

				ИЗ 32.01.200 СБ			Лист	Масса	Масштаб
Изм	Лист	И. Выход.	Подп.	Дата	Лестница Сборочный чертеж		И	23,6	1:4
Ред. Зав.	Лопова	Жиряков	Мельникова				Лист	Листов 1	
И. констр.	Жиряков	Мельникова			ЦНИИПРОЕКТАСТАЛКОНСТРУКЦИЯ им. Мельникова				
Зед. кон.	Булдыков	Жиряков	Мельникова						
И. констр.	Жиряков	Мельникова							
Этв.	Булдыков	Жиряков	Мельникова						

Шилобой проект № 903-9-12.86
Альбом IV

102.10.201

1132.01.201 — изображено 1132.01.201-01-
зеркальное отражение



1. Неуказанные предельные отклонения $\pm \frac{t_2}{2}$
2* Размеры для справок

1132.01.201

Стойка

Лист	Масса	Масшт.
и	5,57	1:2
Лист		Листов 1

Изм. № подл. Подпись и дата
Изм. № подл. Подпись и дата
Изм. № подл. Подпись и дата
Изм. № подл. Подпись и дата

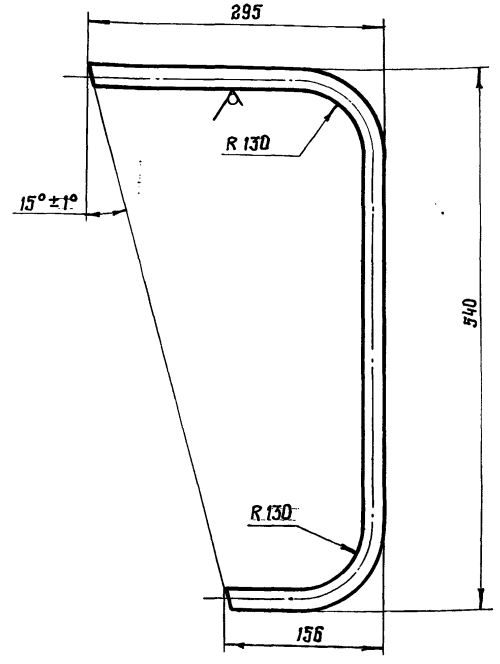
Изм.	Лист	№ докум.	Подпись	Дата
Разработ.	Полова	Лопов		
Провер.	Жураков	Мельник		
Т. контр.				
В. констр.	Булдаков	Сыс		
Н. контр.	Александров	Левин		
Утв.	Булдаков	Сыс	3.9.86	

Узелок Б-56*36*5 ГОСТ 8510-72
Ст 3 сп ГОСТ 535-79

ЦНИИПРОЕКТСТАЛЬНОИСТРУКЦИЯ
им. Мельникова
Формат А4

102.10.204

12.5/✓



Неуказанные предельные отклонения
размеров : $h_{14}, h_{14}, \pm \frac{t_2}{2}$

1132.01.204

Поручень

Изм. № подл. Подпись и дата
Изм. № подл. Подпись и дата
Изм. № подл. Подпись и дата
Изм. № подл. Подпись и дата

Изм.	Лист	№ докум.	Подпись	Дата
Разработ.	Полова	Лопов		
Провер.	Жураков	Мельник		
Т. контр.				
В. констр.	Булдаков	Сыс		
Н. контр.	Александров	Левин		
Утв.	Булдаков	Сыс	3.9.86	

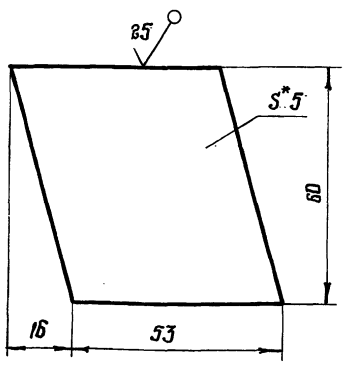
Труба 20*2,5 ГОСТ 3262-75

Лист	Масса	Масшт.
и	0,94	1:4
Лист		Листов 1

ЦНИИПРОЕКТСТАЛЬНОИСТРУКЦИЯ
им. Мельникова
Формат А4

102.10.205

12.5/✓



1. Неуказанные предельные отклонения
размеров : $h_{14}, h_{14}, \pm \frac{t_2}{2}$
2* Размер для справок

1132.01.205

Накладка

Лист	Масса	Масшт.
и	0,12	1:1
Лист		Листов 1

Изм. № подл. Подпись и дата
Изм. № подл. Подпись и дата
Изм. № подл. Подпись и дата
Изм. № подл. Подпись и дата

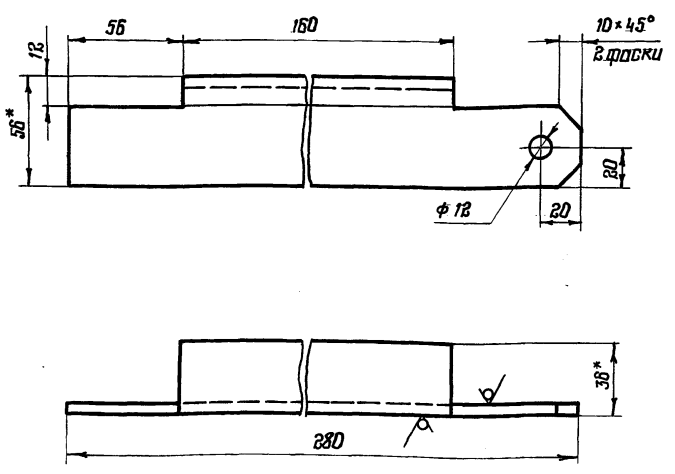
Изм.	Лист	№ докум.	Подпись	Дата
Разработ.	Полова	Лопов		
Провер.	Жураков	Мельник		
Т. контр.				
В. констр.	Булдаков	Сыс		
Н. контр.	Александров	Левин		
Утв.	Булдаков	Сыс	3.9.86	

Узелок Б-ПН-5 ГОСТ 19903-74
Ст 3 сп ГОСТ 535-79

ЦНИИПРОЕКТСТАЛЬНОИСТРУКЦИЯ
им. Мельникова
Формат А4

102.10.206

12.5/✓



1. Неуказанные предельные отклонения
размеров : $h_{14}, h_{14}, \pm \frac{t_2}{2}$
2* Размеры для справок

1132.01.206

Кронштейн

Изм. № подл. Подпись и дата
Изм. № подл. Подпись и дата
Изм. № подл. Подпись и дата
Изм. № подл. Подпись и дата

Изм.	Лист	№ докум.	Подпись	Дата
Разработ.	Полова	Лопов		
Провер.	Жураков	Мельник		
Т. контр.				
В. констр.	Булдаков	Сыс		
Н. контр.	Александров	Левин		
Утв.	Булдаков	Сыс	3.9.86	

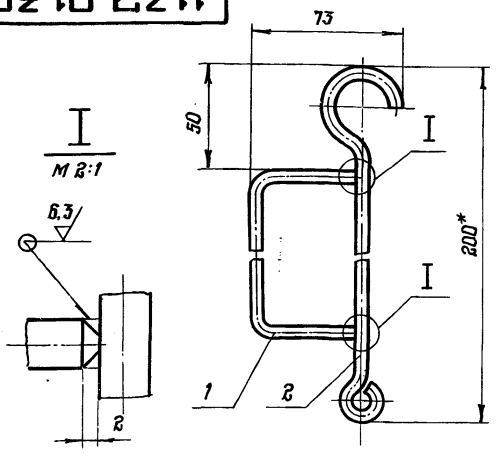
Узелок Б-56*36*5 ГОСТ 8510-72
Ст 3 сп ГОСТ 535-79

Лист	Масса	Масшт.
и	0,97	1:2
Лист		Листов 1

ЦНИИПРОЕКТСТАЛЬНОИСТРУКЦИЯ
им. Мельникова
Формат А4

Титульный проект № 903 - 9 - 12,86
Альбом IV

1132.01.300

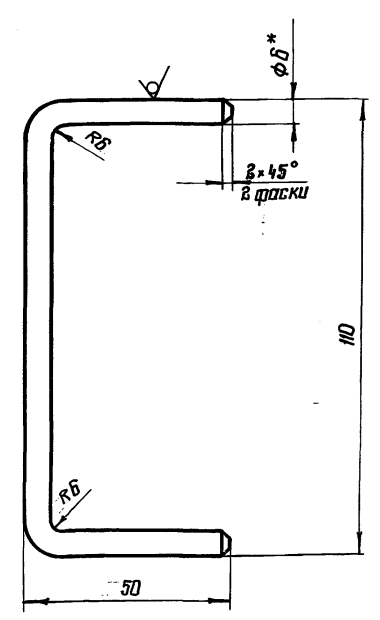


1. Сварку производить электродами Э42 ГОСТ 9487-75
2. Сварка ручная дуговая
- 3* Размер для справок

Формат	Зона	Поз.	Обозначение	Наименование	Кол.	Примечание
<u>Детали</u>						
А4	1	1132.01.301	Ручка		1	
А4	2	1132.01.302	Крюк		1	

1132.01.300				Лист	Масса	Масштаб
Защит				И	0,118	1:2
Изм	Лист	№ докум.	Подп.	Дата		
Разраб.	Полова	Лопов				
Провер.	Зеленяков	Мельников				
Т. контр.						
В. констр.	Булдаков	Бул				
Н. контр.	Александрова	Александр				
Утв.	Булдаков	Бул	29.8			
				Лист	Листов 1	
				ЦНИИПРОЕКТСТАЛЬИНСТРУКЦИЯ им. Мельникова		
				Формат А4		

1132.01.301

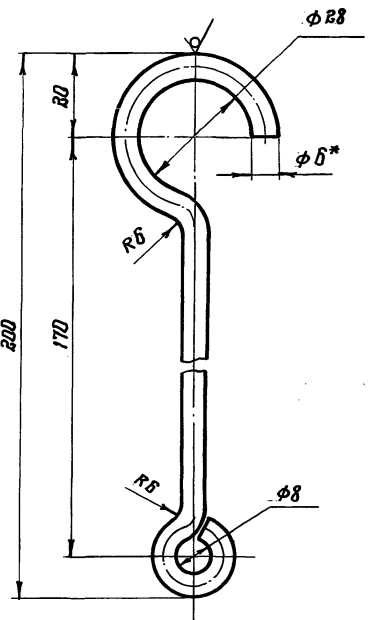


1. Неуказанные предельные отклонения размеров: $h14, h14 \pm \frac{t_2}{2}$
- 2* Размер для справок

Формат	Зона	Поз.	Обозначение	Наименование	Кол.	Примечание
<u>Детали</u>						
А4	1	1132.01.301	Ручка		1	

1132.01.301				Лист	Масса	Масштаб
Ручка				И	0,044	1:1
Изм	Лист	№ докум.	Подпись	Дата		
Разраб.	Полова	Лопов				
Провер.	Зеленяков	Мельников				
Т. контр.						
В. констр.	Булдаков	Бул				
Н. контр.	Александрова	Александр				
Утв.	Булдаков	Бул	29.8			
				Лист	Листов 1	
				ЦНИИПРОЕКТСТАЛЬИНСТРУКЦИЯ им. Мельникова		
				Формат А4		

1132.01.302



1. Неуказанные предельные отклонения размеров: $h14, h14 \pm \frac{t_2}{2}$
- 2* Размер для справок

Формат	Зона	Поз.	Обозначение	Наименование	Кол.	Примечание
<u>Детали</u>						
А4	1	1132.02.001	Коммут		1	
А4	2	1132.02.002	Коммут		13	
Б4	3	1132.02.003	Планка			
Полоса Б-24*40 ГОСТ 103-76 СПЗ КП ГОСТ Б422-76						
$L = 680 \pm \frac{t_2}{2}$						
Б4	4	1132.02.004	Планка			
Полоса Б-24*40 ГОСТ 103-76 СПЗ КП ГОСТ Б422-76						
$L = 7809 \pm \frac{t_2}{2}$						

1132.01.302				Лист	Масса	Масштаб
Крюк				И	0,074	1:1
Изм	Лист	№ докум.	Подпись	Дата		
Разраб.	Полова	Лопов				
Провер.	Зеленяков	Мельников				
Т. контр.						
В. констр.	Булдаков	Бул				
Н. контр.	Александрова	Александр				
Утв.	Булдаков	Бул	29.8			
				Лист	Листов 1	
				ЦНИИПРОЕКТСТАЛЬИНСТРУКЦИЯ им. Мельникова		
				Формат А4		

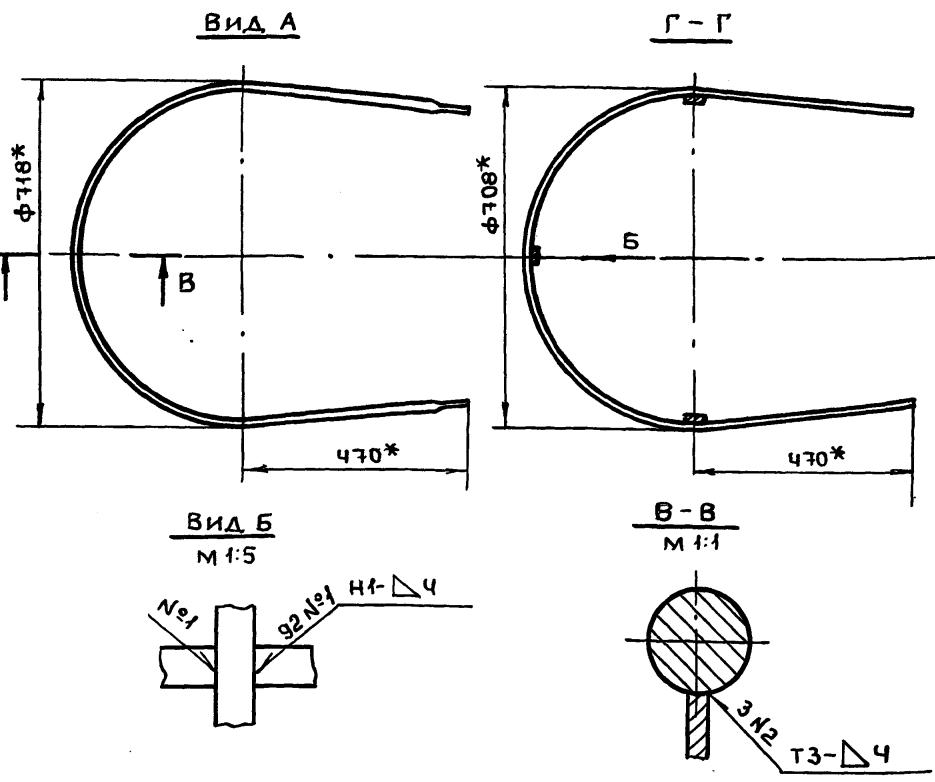
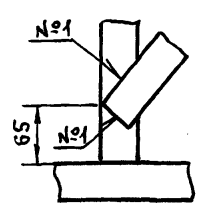
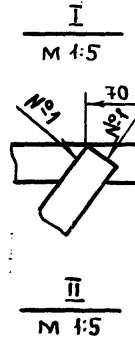
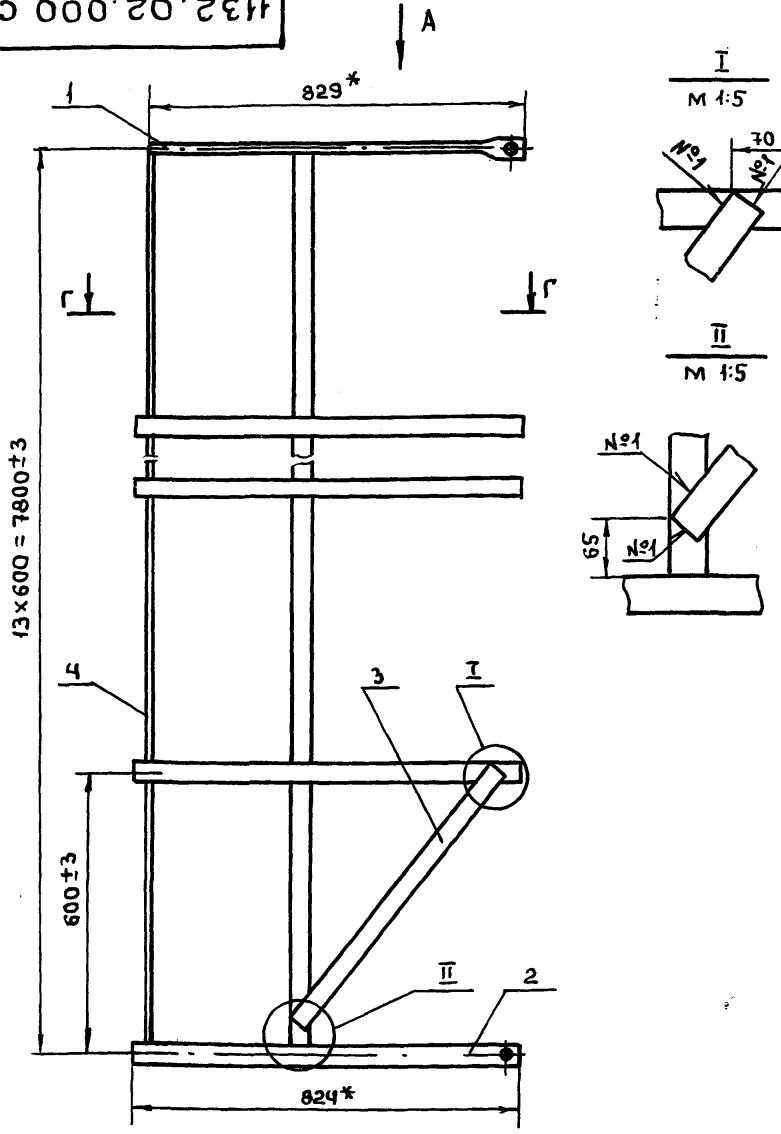
1132.02.000

Формат	Зона	Поз.	Обозначение	Наименование	Кол.	Примечание
<u>Документация</u>						
А3		1132.02.000 СБ	Сборочный чертеж			
<u>Детали</u>						
А4	1	1132.02.001	Коммут		1	
А4	2	1132.02.002	Коммут		13	
Б4	3	1132.02.003	Планка			
Полоса Б-24*40 ГОСТ 103-76 СПЗ КП ГОСТ Б422-76						
$L = 680 \pm \frac{t_2}{2}$						
Б4	4	1132.02.004	Планка			
Полоса Б-24*40 ГОСТ 103-76 СПЗ КП ГОСТ Б422-76						
$L = 7809 \pm \frac{t_2}{2}$						

1132.02.000				Лист	Лист	Листов
Ограждение				И		1
Изм	Лист	№ докум.	Подп.	Дата		
Разраб.	Полова	Лопов				
Провер.	Зеленяков	Мельников				
Т. контр.						
В. констр.	Булдаков	Бул				
Н. контр.	Александрова	Александр				
Утв.	Булдаков	Бул	29.8			
				Лист	Лист	Листов
				ЦНИИПРОЕКТСТАЛЬИНСТРУКЦИЯ им. Мельникова		
				Формат А4		

Типовой проект № 903-9-12сп 86
Альбом IV

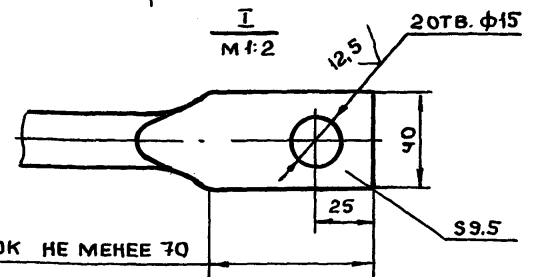
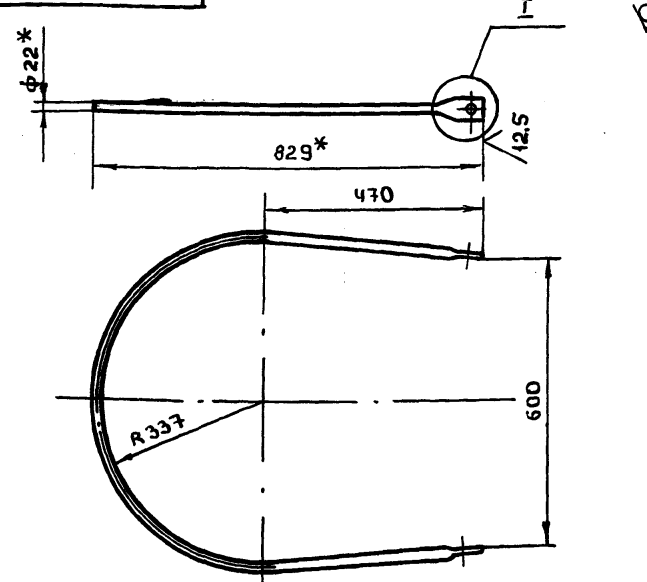
1132.02.000 СБ



1. СВАРКУ ПРОИЗВОДИТЬ ЭЛЕКТРОДОМ Э42 ГОСТ 9467-75
2. СВАРНЫЕ ШВЫ ПО ГОСТ 5264-80.
3. *РАЗМЕРЫ ДЛЯ СПРАВОК

1132.02.000 СБ				Лит.	Масса	Масшт.
Изм/Лист	№ докум.	Подп.	Дата	И	69.6	1:10
РАЗРАБ.	ПОПОВА	"	"	ОГРАЖДЕНИЕ		
ПРОВ.	ЖИРЯКОВ	"	"	СБОРОЧНЫЙ ЧЕРТЕЖ		
И.КОНТР.				Лист	Листов 1	
В.КОНСТР.	БУДАКОВ	"	"	ИИИПРОЕКТАЛЬКОНСТРУКЦИЯ		
И.КОНТР.	АХКОЗОВА	"	"	ИМ. МЕЛЬНИКОВА		
УТВ.	БУДАКОВ	"	"	ФОРМАТ А3		

1132.02.001



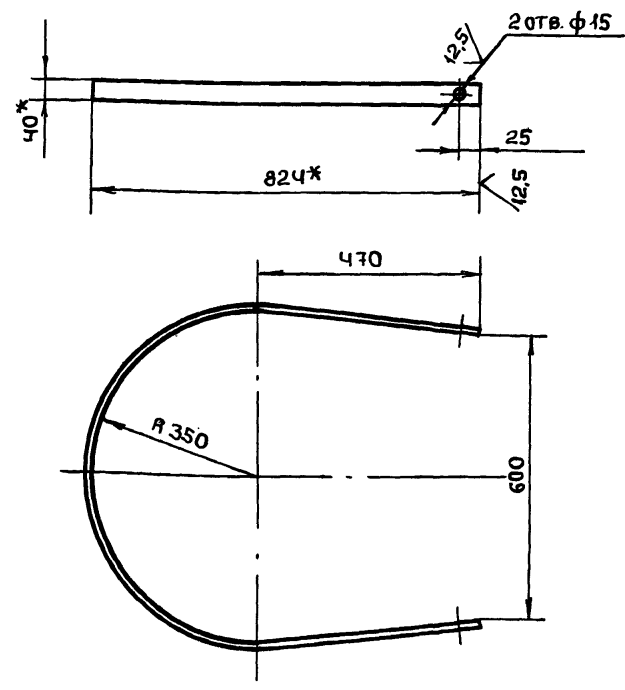
- ПРЯМОЙ УЧАСТОК НЕ МЕНЕЕ 70
1. НЕУКАЗАННЫЕ ПРЕДЕЛЬНЫЕ ОТКЛОНЕНИЯ РАЗМЕРОВ : h14, h14, ± t/2
 - 2.*РАЗМЕРЫ ДЛЯ СПРАВОК.

1132.02.001

Име.№подл. Подпись и дата. Взам.инв.№.Име.№узла. Подпись и дата.

1132.02.001				Лит.	Масса	Масшт.
Изм/Лист	№ докум.	Подпись	Дата	И	5.99	1:10
РАЗРАБ.	ПОПОВА	"	"	ХОМУТ		
ПРОВ.	ЖИРЯКОВ	"	"	Лист	Листов 1	
И.КОНТР.				ИИИПРОЕКТАЛЬКОНСТРУКЦИЯ		
В.КОНСТР.	БУДАКОВ	"	"	ИМ. МЕЛЬНИКОВА		
И.КОНТР.	АХКОЗОВА	"	"	ФОРМАТ А4		
УТВ.	БУДАКОВ	"	"	Круг 822 ГОСТ 2690-71		
Пров.	Май 19. У. 90г	Кон. Иван		Ст.3 ГОСТ 535-79		

1132.02.002



1. НЕУКАЗАННЫЕ ПРЕДЕЛЬНЫЕ ОТКЛОНЕНИЯ РАЗМЕРОВ : h14, h14, ± t/2
2. 20°φ15 ИЗГОТОВИТЬ ТОЛЬКО В ОДНОЙ ДЕТАЛИ
- 3.*РАЗМЕРЫ ДЛЯ СПРАВОК.

1132.02.002

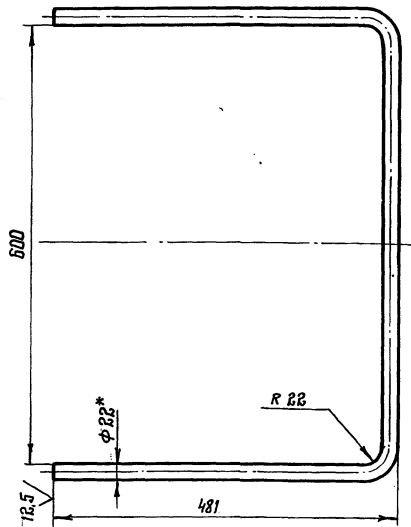
Име.№подл. Подпись и дата. Взам.инв.№.Име.№узла. Подпись и дата.

1132.02.002				Лит.	Масса	Масшт.
Изм/Лист	№ докум.	Подп.	Дата	И	2.5	1:10
РАЗРАБ.	ПОПОВА	"	"	ХОМУТ		
ПРОВ.	ЖИРЯКОВ	"	"	Лист	Листов 1	
И.КОНТР.				ИИИПРОЕКТАЛЬКОНСТРУКЦИЯ		
В.КОНСТР.	БУДАКОВ	"	"	ИМ. МЕЛЬНИКОВА		
И.КОНТР.	АХКОЗОВА	"	"	Полоса 6-2 4x40 ГОСТ 103-76		
УТВ.	БУДАКОВ	"	"	Ст.3 ГОСТ 6422-76		

Типовой проект № 903-9-12,86
Альбом IV

Исполн.	Вид	Лист	Обозначение	Наименование	Масш.	Примечание
				Документация		
АВ			1132.03.000.СБ	Сборочный чертеж		
				Сборочные единицы		
А4	1	1132.03.100		Лестница	1	258
А4	2	1132.03.200		Площадка	1	39,5
				Лестницы		
А4	3	1132.03.001		Хомут	1	
А4	4	1132.03.002		Хомут	1	
А4	5	1132.03.003		Скоба	2	
Б4	6	1132.03.004		Стойка		
				Круге $\varnothing 22$ ГОСТ 2590-71 Ст 3 ГОСТ 535-79		
				$L = 114 \pm \frac{0,2}{2}$	2	3,28

1132.03.001

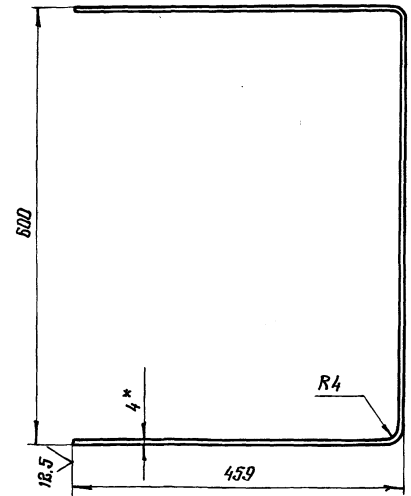


1. Неуказанные предельные отклонения размеров:
 $h14, h14, \pm \frac{0,2}{2}$
- 2.* Размер для справок

1132.03.001

Изм.	Лист	№ докум.	Подпись	Дата	Лист	Масса	Масштаб		
	1	1132.03.001	Хомут		1	4,48	1:5		
Разработ.	А.Козлова	Провер.	А.Сидяков	Т.Контр.	Б.Козлова	Н.Контр.	Полова	Утв.	Б.Козлова
ЦНИИпроектстальконструкция им. Мельникова					Формат А4				

2002.03.002

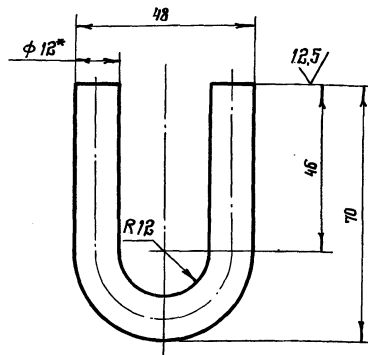


1. Неуказанные предельные отклонения размеров:
 $h14, h14, \pm \frac{0,2}{2}$
- 2.* Размер для справок

1132.03.002

Изм.	Лист	№ докум.	Подпись	Дата	Лист	Масса	Масштаб		
	1	1132.03.002	Хомут		1	1,9	1:5		
Разработ.	А.Козлова	Провер.	А.Сидяков	Т.Контр.	Б.Козлова	Н.Контр.	Полова	Утв.	Б.Козлова
ЦНИИпроектстальконструкция им. Мельникова					Формат А4				

1132.03.003

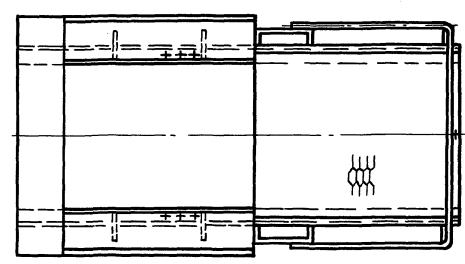
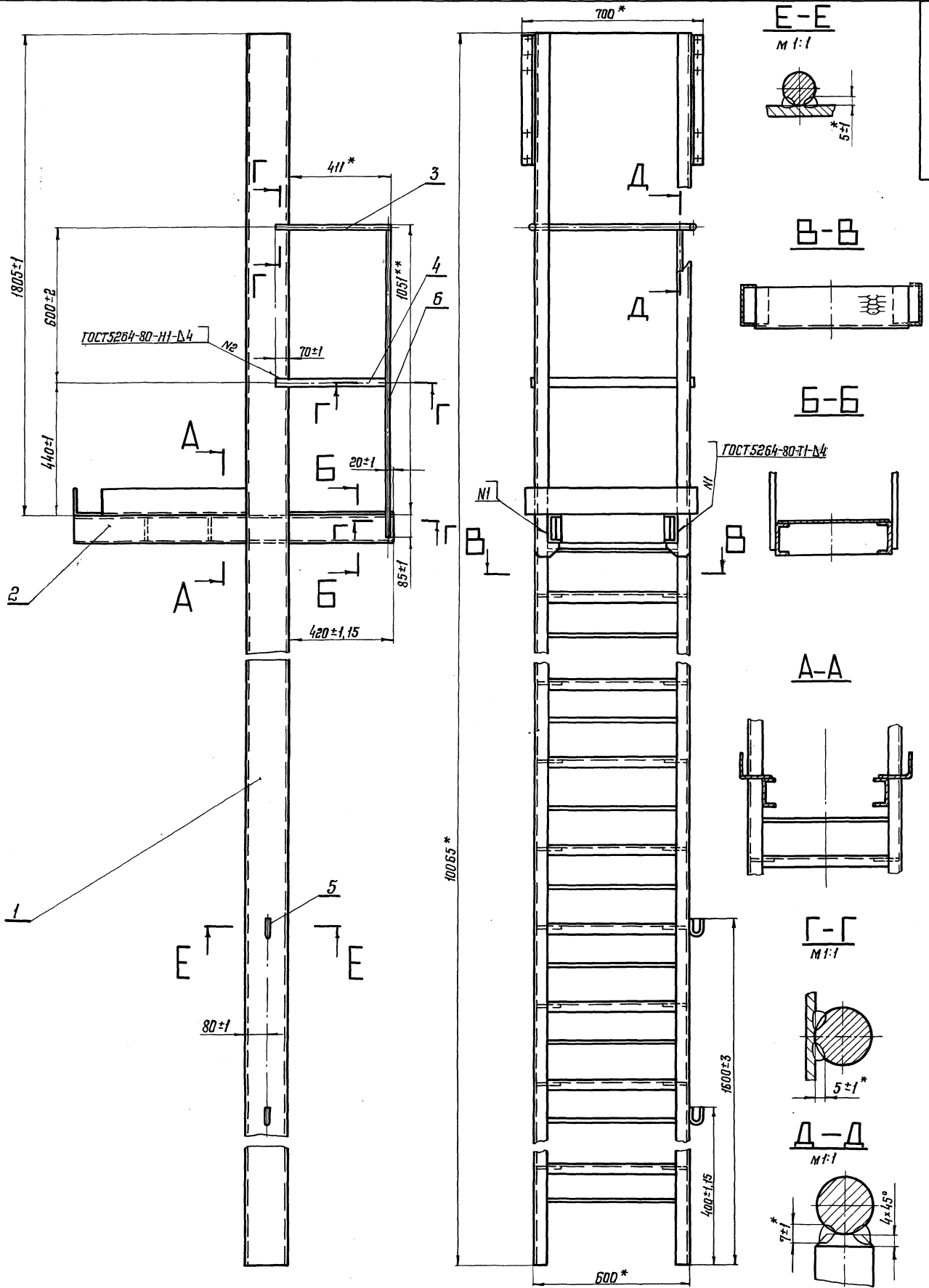


1. Неуказанные предельные отклонения размеров:
 $h14, h14, \pm \frac{0,2}{2}$
- 2.* Размер для справок

1132.03.003

Изм.	Лист	№ докум.	Подпись	Дата	Лист	Масса	Масштаб		
	1	1132.03.003	Скоба		1	0,11	1:1		
Разработ.	А.Козлова	Провер.	А.Сидяков	Т.Контр.	Б.Козлова	Н.Контр.	Полова	Утв.	Б.Козлова
ЦНИИпроектстальконструкция им. Мельникова					Формат А4				

Туповоу проект № 903-9-12.86
Альбом №



1. Сварку производить электродом Э42 ГОСТ 9467-75
- 2.* Сварка ручная дуговая выполнять на монтаже.
- 3.** Размер для справок.

1132.03.000 СБ

Лист	№ докум	Вид	Дата	Лист	Масса	Масштаб
И				И	304,5	1:10
Стремянка				Лист 1 из 1		
Сборочный чертеж				ЦНИИпроект Сельхозмеханизация им. Мельникова		
21661-04 48				Формат А2		

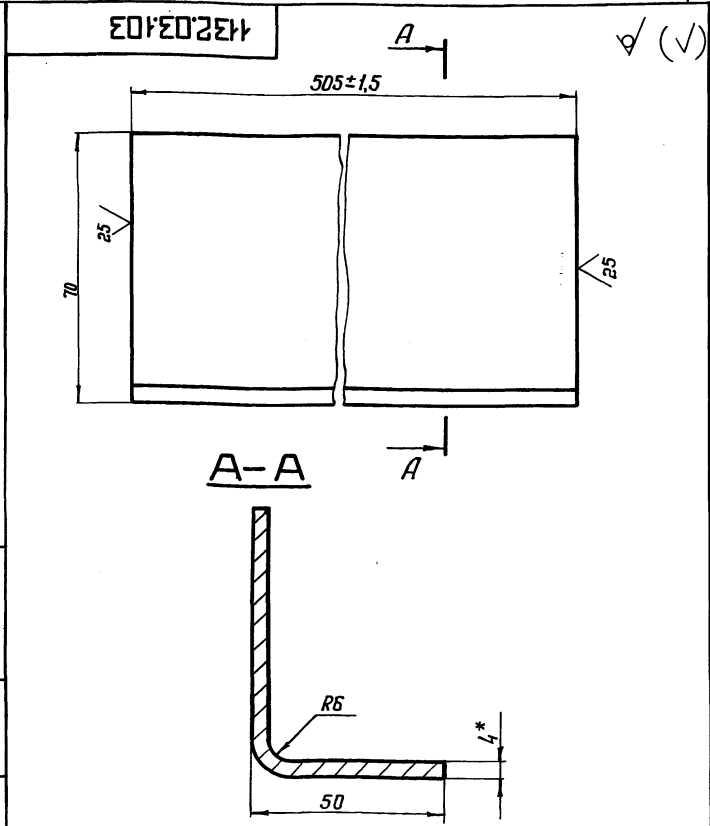
Шк. № 100. Подпись и дата. Взам. инв. №. Шк. № 100. Подпись и дата.

Туповой проект № 903-9-12.86
Альбом №

Формат листа мм.	Обозначение	Наименование	Кол.	Примечание
		Документация		
А4	1132.03.100.СБ	Сборочный чертеж		
		Детали		
А4	1	1132.03.101	Ступенька	26
А4	2	1132.03.102	Подкладка	52
А4	3	1132.03.103	Уголок	2
Б4	4	1132.03.104	Стойка	
		Швеллер 160x50x4 ГОСТ 8278-83 Ст. 3пс ГОСТ 14637-76		
		г=100±5	2	77кг
Б4	5	1132.03.105	Поручень	
		Крпе В18 ГОСТ 2590-71 Вст. 3пс ГОСТ 535-79		
		г=580-2.5	27	1,1кг

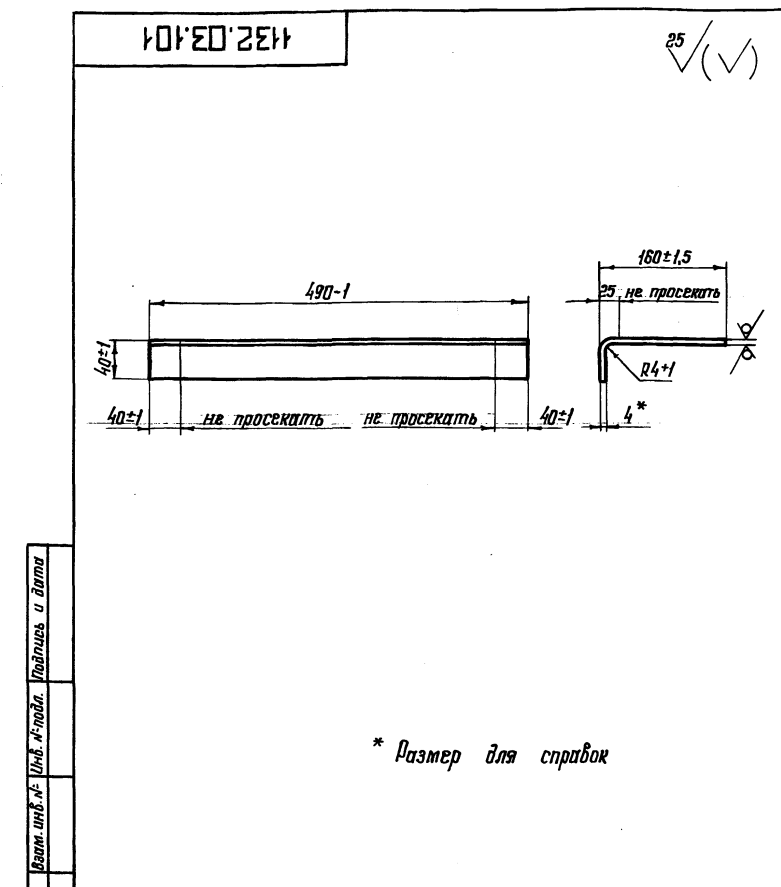
Изм.	Лист	№ докум.	Подп.	Дата
Разраб.	Лопова	Лопова		
Проб.	Журавков	Журавков		
Т. контр.	Булдаков	Булдаков		
И. контр.	Журавков	Журавков		
Утв.	Булдаков	Булдаков	31.8	

1132.03.100		
Лестница		
Лит.	Лист	Листов
И	1	1
ЦНИИПРОЕКТСТАЛЬИНЖЕНЕРИ им. Мельникова Формат А4		



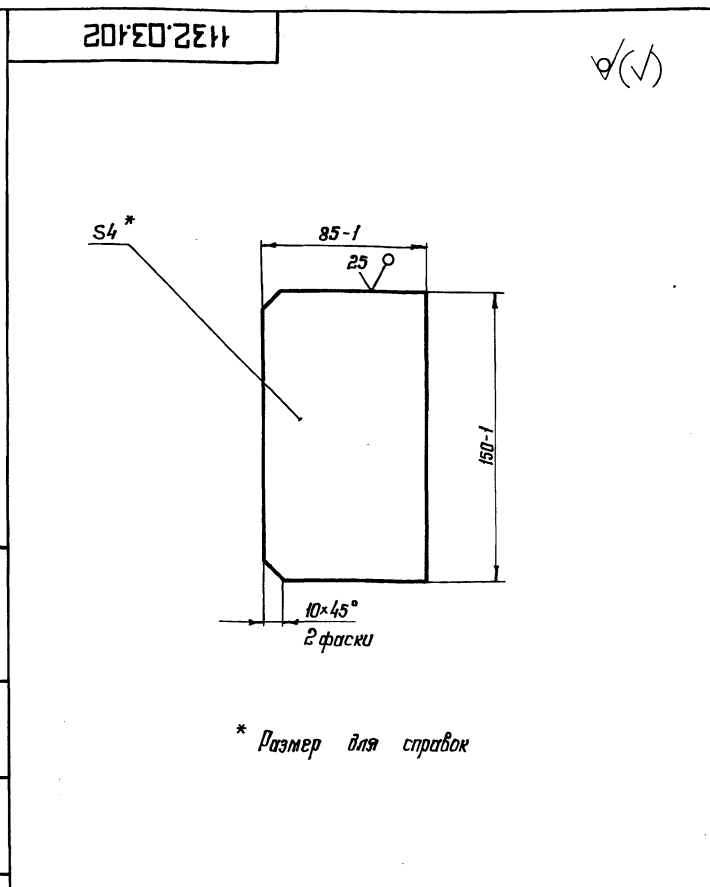
Изм.	Лист	№ докум.	Подп.	Дата
Разраб.	Лопова	Лопова		
Проб.	Журавков	Журавков		
Т. контр.	Булдаков	Булдаков		
И. контр.	Журавков	Журавков		
Утв.	Булдаков	Булдаков	31.8	

1132.03.103		
Уголок		
Лит.	Масса	Масштаб
И	1,8	1:1
Лист Б-ПН-4 ГОСТ 19903-74 3-й Вст. 3пс ГОСТ 14637-79		
ЦНИИПРОЕКТСТАЛЬИНЖЕНЕРИ им. Мельникова Формат А4		



Изм.	Лист	№ докум.	Подп.	Дата
Разраб.	Лопова	Лопова		
Проб.	Журавков	Журавков		
Т. контр.	Булдаков	Булдаков		
И. контр.	Журавков	Журавков		
Утв.	Булдаков	Булдаков	31.8	

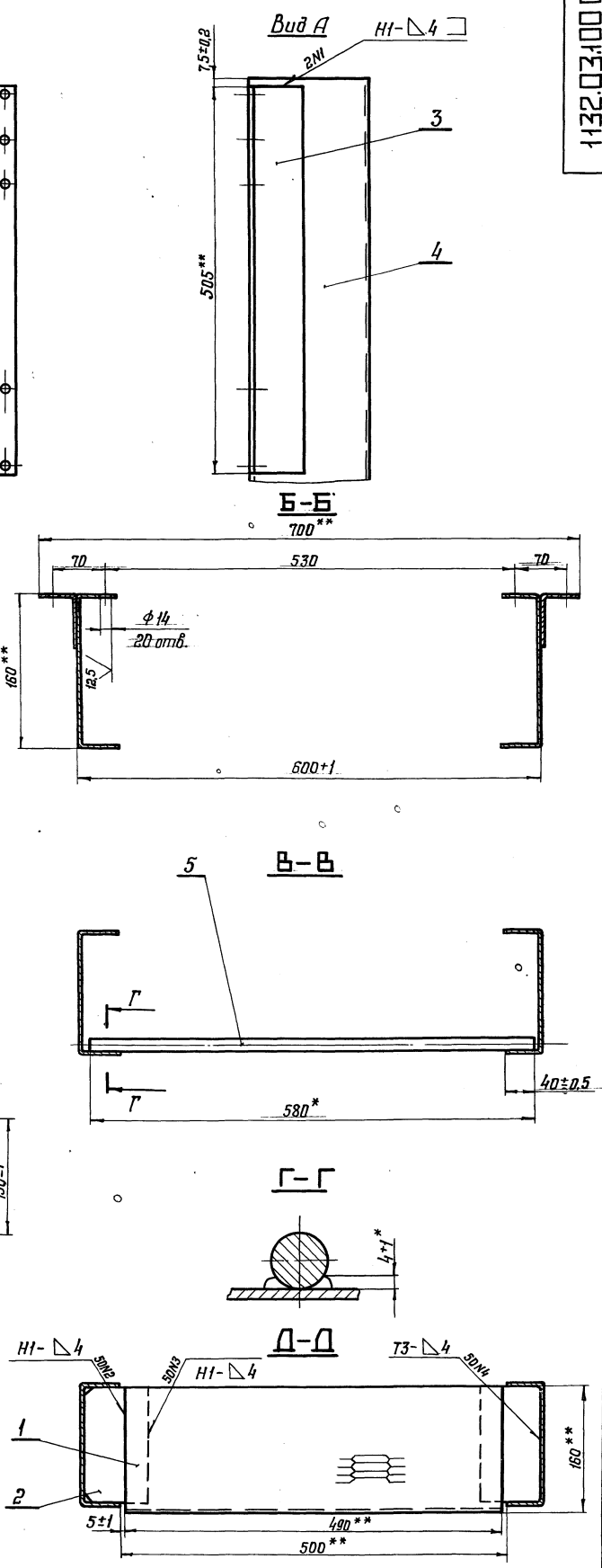
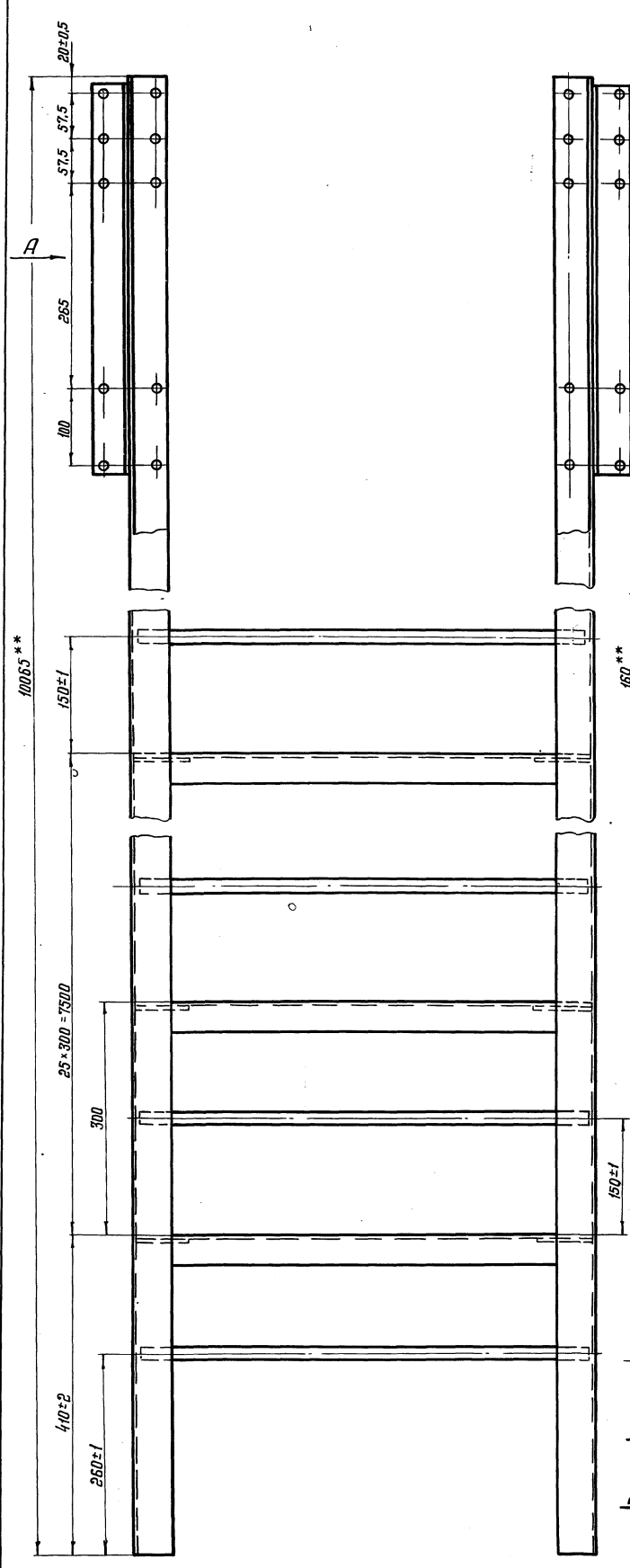
1132.03.101		
Ступенька		
Лит.	Масса	Масштаб
И	1,5	1:5
Лист П8510 ГОСТ 8706-78		
ЦНИИПРОЕКТСТАЛЬИНЖЕНЕРИ им. Мельникова Формат А4		



Изм.	Лист	№ докум.	Подп.	Дата
Разраб.	Лопова	Лопова		
Проб.	Журавков	Журавков		
Т. контр.	Булдаков	Булдаков		
И. контр.	Журавков	Журавков		
Утв.	Булдаков	Булдаков	31.8	

1132.03.102		
Подкладка		
Лит.	Масса	Масштаб
И	0,47	1:2
Лист Б-ПН-4 ГОСТ 19903-74 3-й Вст. 3пс ГОСТ 14637-79		
ЦНИИПРОЕКТСТАЛЬИНЖЕНЕРИ им. Мельникова Формат А4		

Типовой проект № 903-9-12.86
Львов И.



1. Сварные швы по ГОСТ 5264-80.
2. Сварку производить электродами типа Э42 по ГОСТ 9467-75.
- 3* Сварка ручная электродуговая.
4. Расстояние между двумя любыми отв. φ14 не более ±0,5 мм.
5. Расстояние между двумя любыми ступеньками поз.1 не более ±2 мм.
- 6.** Размеры для справок.

1132.03.100 СБ				Лит.	Масса	Масштаб
Лестница				И	252	1:4
Сборочный чертеж				Лист	Листов 1	
ЦНИИпроектСтальИнструмент				им. Мельникова		
Изм.	Лист	№ док.	Подп.			
Испол.	Э.Суряков	И.С.И.	И.С.И.			
Проб.	Сладья	И.С.И.	И.С.И.			
Т.контр.						
Б.контр.	Видяков	Б.С.	Б.С.			
Н.контр.	Сладья	Б.С.	Б.С.			
Итв.	Видяков	Б.С.	Б.С.			

И.С.И. - автор. Проверка и печать. Подпись и дата.

Типовой проект № 903 - 9 - 12-86
Альбом П

Формат	Зона	Лист	Обозначение	Наименование	кол.	Примечание
				<u>Документация</u>		
				<u>Детали</u>		
А3			1132.03.200СБ	Сборочный чертеж		
				<u>Детали</u>		
А4	1	1132.03.201		Ребра	4	
Б4	2	1132.03.202		Швеллер		
				Швеллер 120*50*4 ГОСТ 8278-83 ст.3кп ГОСТ 14774-76		
				L = 1265 ± 1/2	2	16,3 кг.
Б4	3	1132.03.203		Плита		
				Лист ПВ-510 ГОСТ 8706-78 480 ± 1/2 × 580 ± 1/2	1	7,4 кг.
Б4	4	1132.03.204		Ребра		
				Лист Б-ПН-4 ГОСТ 19903-74 В 20 ГОСТ 1577-81		
				40 ± 1/2 × 112 ± 1/2	2	0,298 кг
				<u>Материалы</u>		
		5		Лист Б-ПН-5 ГОСТ 19903-74 В 20 ГОСТ 1577-81	2	9,7 кг.
		6		Лист Б-ПН-5 ГОСТ 19903-74 В 20 ГОСТ 1577-81	1	5,8 кг.

1132.03.200

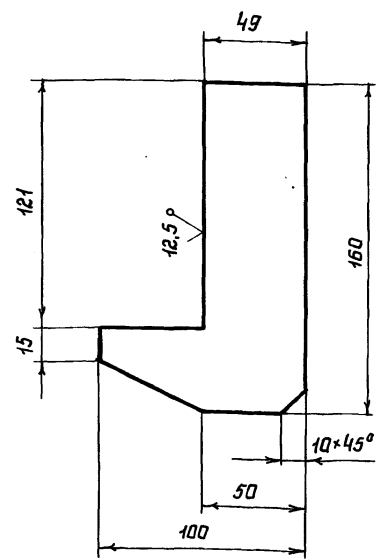
Площадка

Изм.	Лист	№ докум.	Подпись	Дата
Разраб.	Попова		Лопов	
Пробер.	Жураков		Мельникова	
В.контр.	Булдаков		Булдаков	
Н.контр.	Яхкозова		Яхкозова	
Утв.	Булдаков		Булдаков	12.86

Лист	Лист	Листов
И		1

Формат А4

1132.03.201



Неуказанные предельные отклонения размеров: Н14, К14, ± 1/2

1132.03.201

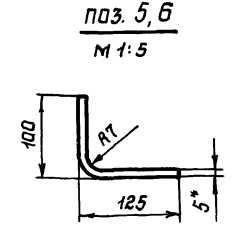
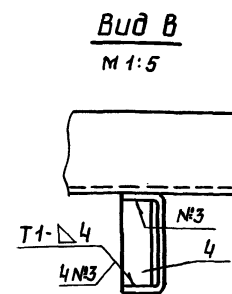
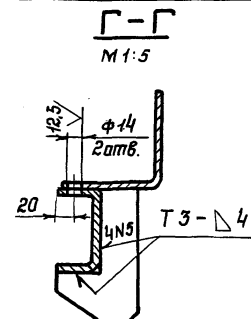
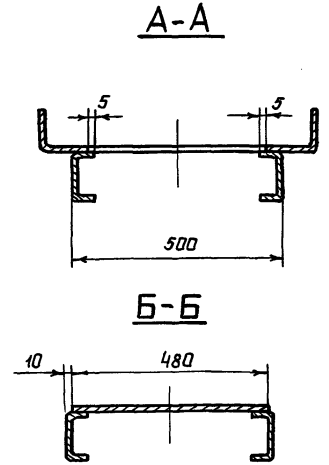
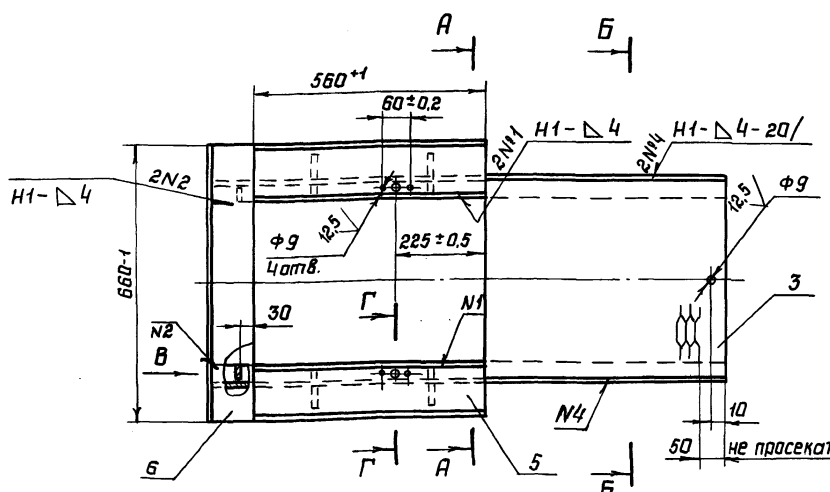
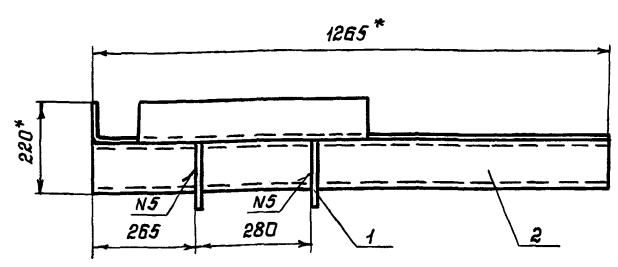
Ребра

Изм.	Лист	№ докум.	Подпись	Дата
Разраб.	Попова		Лопов	
Пробер.	Жураков		Мельникова	
Т.контр.				
В.контр.	Булдаков		Булдаков	
Н.контр.	Яхкозова		Яхкозова	
Утв.	Булдаков		Булдаков	12.86

Лист	Масса	Масштаб
И	0,309	1:2

Формат А4

1132.03.200Б



1. Сварные швы по ГОСТ 5264-80.
2. Сварку производить электродами Э42 ГОСТ 9467-75
3. Неуказанные предельные отклонения размеров: Н14, К14, ± 1/2
4. * Размеры для справок.

1132.03.200СБ

Площадка
Сборочный чертеж

Изм.	Лист	№ докум.	Подпись	Дата
Разраб.	Попова		Лопов	
Пробер.	Жураков		Мельникова	
Т.контр.				
В.контр.	Булдаков		Булдаков	
Н.контр.	Яхкозова		Яхкозова	
Утв.	Булдаков		Булдаков	12.86

Лист	Масса	Масштаб
И	39,5	1:10

21661-04 51

Формат А3

Типовой проект № 903-9-12,86
Алюбом 17

Формат листа	№	Обозначение	Наименование	№	Примечание
			<u>Документация</u>		
А4		1132.04.000.СБ	Сборочный чертеж		
			<u>Детали</u>		
А4	1	1132.04.001	Ребро	1	
А4	2	1132.04.002	Уголок	1	
А4	3	1132.04.003	Основание		
			Лист Б-ПН-10 ГОСТ 19903-74 ЮХСНД-2 ГОСТ 19282-73		
			100 h 14 × 130 h 14	1	

1132.04.000				Ограничитель		
Лист	Лист	Листов				
1	1	1				
ЦНИИПРОЕКТСТЯЛЬКОНСТРУКЦИЯ им. Мельникова Формат А4						

0(✓)

1. Неуказанные предельные отклонения
размеров: h 14, h 14 ± $\frac{\pm 2}{2}$.

2.* Размер для справок.

1132.04.001				Ребро		
Лист	Масса	Масштаб				
1	0,513	1:1				
Лист Б-ПН-10 ГОСТ 19903-74 ЮХСНД-2 ГОСТ 19282-73 им. Мельникова Формат А4						

57

1132.04.000.СБ

1. Сварку производить электродами Э42 ГОСТ 9467-75.

2. Неуказанные предельные отклонения
размеров: h 14, h 14 ± $\frac{\pm 2}{2}$.

3.* Размеры для справок.

1132.04.000.СБ				Ограничитель		
Лист	Масса	Масштаб				
1	1,65	1:2				
ЦНИИПРОЕКТСТЯЛЬКОНСТРУКЦИЯ им. Мельникова Формат А4						

12.5 ✓(✓)

1132.04.002

1. Неуказанные предельные отклонения
размеров: h 14, h 14 ± $\frac{\pm 2}{2}$.

2.* Размер для справок.

1132.04.002				Уголок		
Лист	Масса	Масштаб				
1	0,132	1:1				
Лист Б-ПН-5 ГОСТ 19903-74 ЮХСНД-2 ГОСТ 19282-73 им. Мельникова Формат А4						

Типовой проект № 903-9-12,86
Альбом №

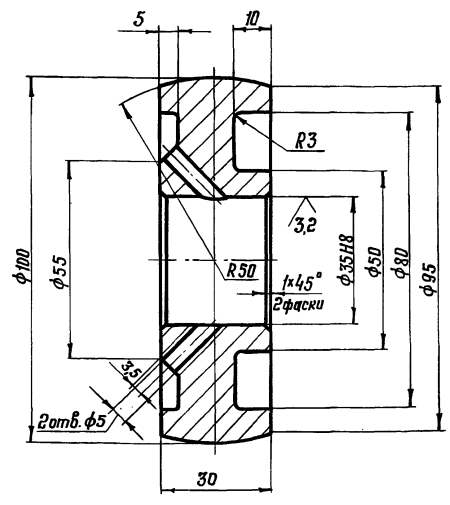
Формат	Зона	Лист	Обозначение	Наименование	кол.	Примечание
				<u>Документация</u>		
A3			1132.05.000.СБ	Сборочный чертеж		
				<u>Сборочные единицы</u>		
A4	1	1132.05.100		Кронштейн	1	
				<u>Детали</u>		
A4	3	1132.01.002-01		Втулка	2	
A4	4	1132.01.005-02		Шайба	1	
A4	5	1132.05.001		Ролик	1	
A4	6	1132.05.002		Гайка	1	
A4	7	1132.05.003		Шайба	1	
A4	8	1132.05.004		Ось	1	

Изм. №-подл. Подпись и дата
Изм. №-изм. Подпись и дата
Изм. №-доп. Подпись и дата

Изм. лист	№ докум.	Подп.	Дата	1132.05.000		
Разраб.	Полова	Семов		Лит	Лист	Листов
Проб.	Экстряхов	Мельникова		И	1	1
Вед. кон.	Булдаков			ЦНИИПРОЕКТСТАЛЬНОИНСРУКЦИЯ		
И.контр.	Александрова			им. Мельникова		
Утв.	Булдаков	8/8	8.83	Формат А4		

113202Е11

6.3

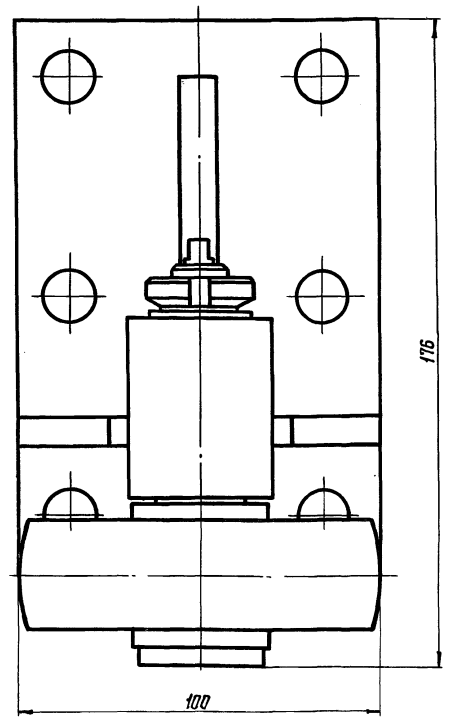
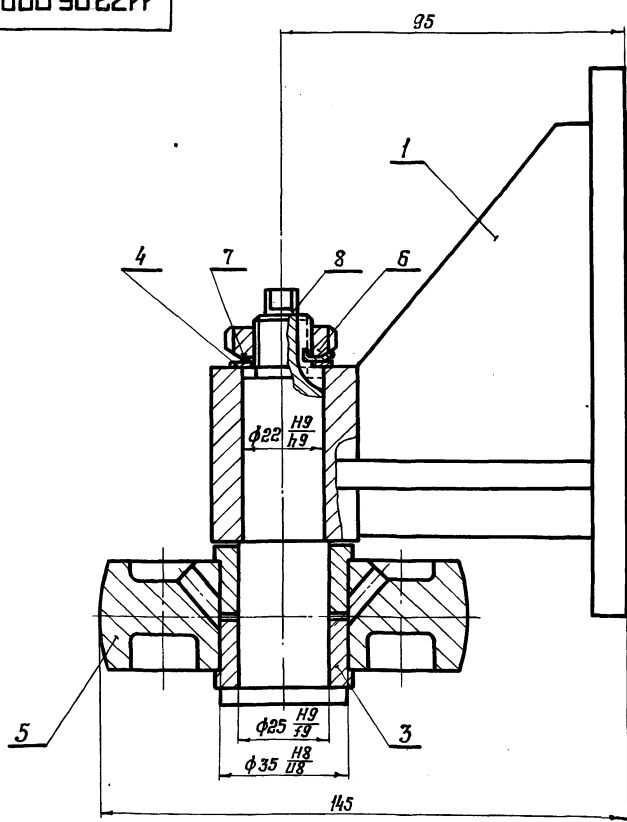


- 170...245 НВ.
- Неуказанные предельные отклонения размеров: H14, h14, ± $\frac{t}{2}$.

Изм. №-подл. Подпись и дата
Изм. №-изм. Подпись и дата
Изм. №-доп. Подпись и дата

				1132.05.001			Лит	Масса	Масштаб
Изм. лист	№ докум.	Подп.	Дата	Ролик			И	1,38	1:1
Разраб.	Полова	Семов		Ролик			Лист Листов 1		
Проб.	Экстряхов	Мельникова		Ролик			ЦНИИПРОЕКТСТАЛЬНОИНСРУКЦИЯ		
В.контр.	Булдаков	8/8		Ролик			им. Мельникова		
И.контр.	Александрова	8/8		Ролик			Формат А4		
Утв.	Булдаков	8/8	8.83	Ролик					

113205000.СБ



Размеры для справок.

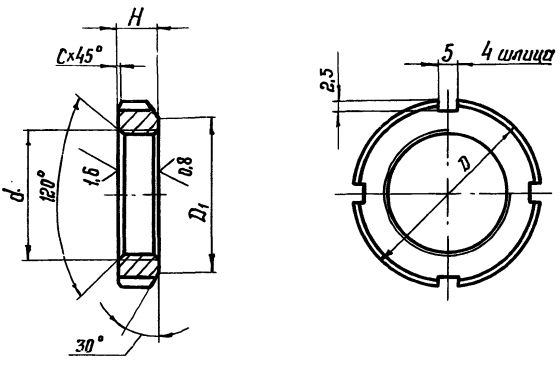
				1132.05.000.СБ			Лит	Масса	Масштаб
Изм. лист	№ докум.	Подп.	Дата	Ролик			И	4,17	1:1
Разраб.	Полова	Семов		Ролик			Лист Листов 1		
Проб.	Экстряхов	Мельникова		Ролик			ЦНИИПРОЕКТСТАЛЬНОИНСРУКЦИЯ		
В.контр.	Булдаков	8/8		Ролик			им. Мельникова		
И.контр.	Александрова	8/8		Ролик			Формат А3		
Утв.	Булдаков	8/8	8.83	Ролик					

Изм. №-подл. Подпись и дата
Изм. №-изм. Подпись и дата
Изм. №-доп. Подпись и дата

Туповой проект № 903-9-12.86
Альбом 10

132.05.002

32 (✓)



Обозначение	Размеры, мм					Масса кг
	d	h	h ₁	H	C	
1132.05.002	M16×1,5-7H	30	22	8	1	0,020
-01	M27×1,5-7H	45	34	10	1	0,069

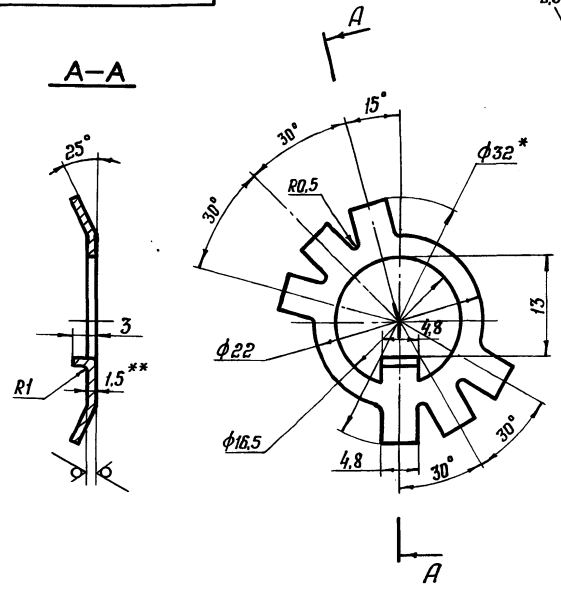
- 170... 245 НВ.
- Неуказанные предельные отклонения размеров: H14, h14, ± $\frac{t_2}{2}$.

1132.05.002

Изм.	Лист	№ док.	Подп.	Дата	Лит.	Масса	Масштаб
Разраб.	Попова	Антонов			И	ст.	
Проб.	Журавков	Минин			Лист	Листов 1	
Т. контр.					ЦНИИПРОЕКТСТАЛЬКОНСТРУКЦИЯ им. Мельникова		
В. контр.	Билдаков	Б.П.			Формат А4		
Н. контр.	Александров	В.И.			Круг В ГОСТ 2590-71		
Утв.	Билдаков	Б.П.	3.9.86		20X13-8 ГОСТ 5949-75		

132.05.003

25 (✓)



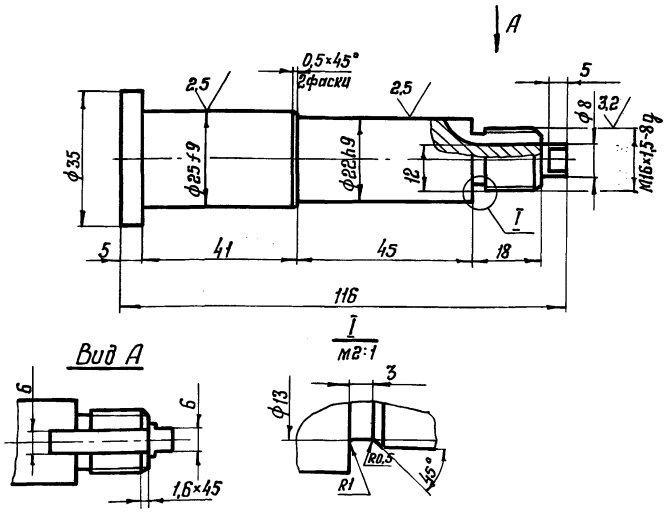
- Неуказанные предельные отклонения размеров: H14, h14, ± $\frac{t_2}{2}$.
- Размер φ32 в развертке.
- Размер для справок.

1132.05.003

Изм.	Лист	№ док.	Подп.	Дата	Лит.	Масса	Масштаб
Разраб.	Попова	Антонов			И	0,002	2:1
Проб.	Журавков	Минин			Лист	Листов 1	
Т. контр.					ЦНИИПРОЕКТСТАЛЬКОНСТРУКЦИЯ им. Мельникова		
В. контр.	Билдаков	Б.П.			Формат А4		
Н. контр.	Александров	В.И.			Шайба		
Утв.	Билдаков	Б.П.	3.9.86		Лист ЦПРНТ 15.ПС59-1 ГОСТ 931-78		

132.05.004

63 (✓)



- 170... 245 НВ.
- Неуказанные предельные отклонения размеров: H14, h14, ± $\frac{t_2}{2}$.

1132.05.004

Изм.	Лист	№ док.	Подп.	Дата	Лит.	Масса	Масштаб
Разраб.	Попова	Антонов			И	0,357	1:1
Проб.	Журавков	Минин			Лист	Листов 1	
Т. контр.					ЦНИИПРОЕКТСТАЛЬКОНСТРУКЦИЯ им. Мельникова		
В. контр.	Билдаков	Б.П.			Формат А4		
Н. контр.	Александров	В.И.			Ось В36 ГОСТ 2590-71		
Утв.	Билдаков	Б.П.	3.9.86		20X13-8 ГОСТ 5949-75		

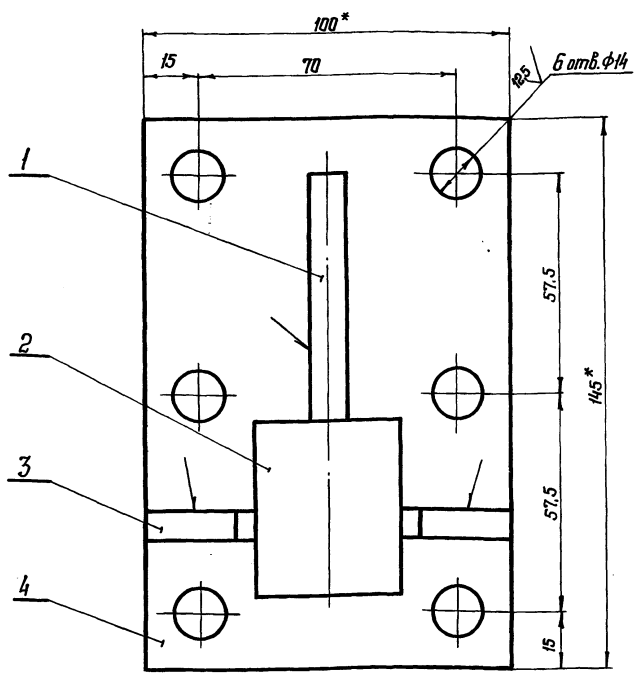
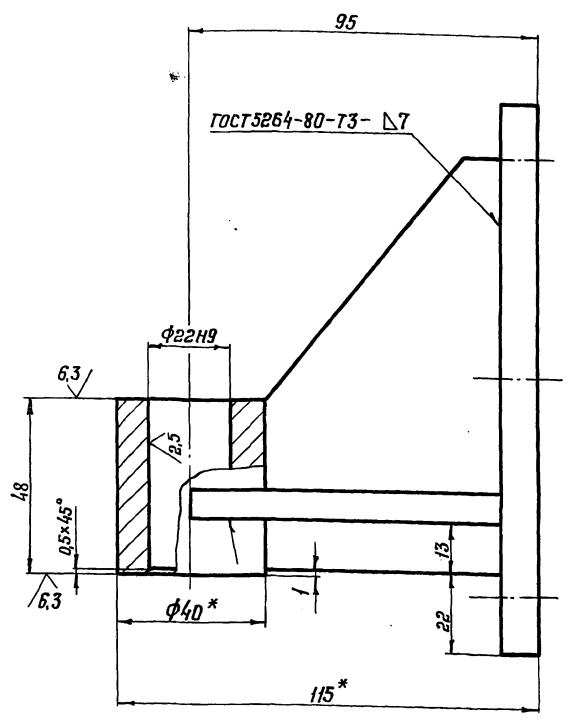
Формат листа	Обозначение	Наименование	кол.	Примечание
		<u>Документация</u>		
A3	1132.05.100.СБ	Сборочный чертеж		
		<u>Детали</u>		
A4	1	1132.05.101	Ребро	1
B4	2	1132.05.102	Втулка	
		Круг В40 ГОСТ 2590-71		
		09ГАС ГОСТ 19281-73		
		L=48h14		1
A4	3	1132.05.103	Ребро	2
B4	4	1132.05.104	Основание	
		Лист Б-ПН-10 ГОСТ 19903-74		
		10ХСНД-2 ГОСТ 19282-73		
		100h14×145h14		1

1132.05.100

Изм.	Лист	№ док.	Подп.	Дата	Лит.	Лист	Листов
Разраб.	Попова	Антонов			И		1
Проб.	Журавков	Минин			Лист	Листов 1	
Т. контр.					ЦНИИПРОЕКТСТАЛЬКОНСТРУКЦИЯ им. Мельникова		
В. контр.	Билдаков	Б.П.			Формат А4		
Н. контр.	Александров	В.И.			Кронштейн		
Утв.	Билдаков	Б.П.	3.9.86		21661-04 54		

1132.05.100.С6

Типовой проект № 903-9-12,86
Алюминий

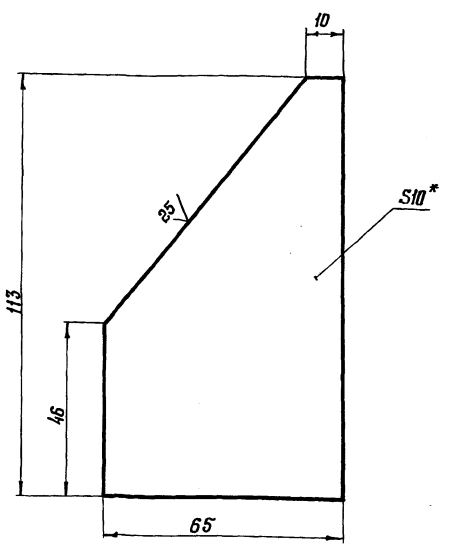


1. Неуказанные предельные отклонения размеров: $H14, h14, \pm \frac{t_2}{2}$
2. Сварку производить электродами типа Э42 по ГОСТ 9467-75.

*3. Размеры для справок.

1132.05.100.С6				Лит.	Масса	Масштаб
Кронштейн				И	2,24	1:1
Сборочный чертеж				Лист	Листов 1	
ИЗПРОЕКТСТЯИМОНСТРАЦИЯ им. Мельникова				Формат А3		

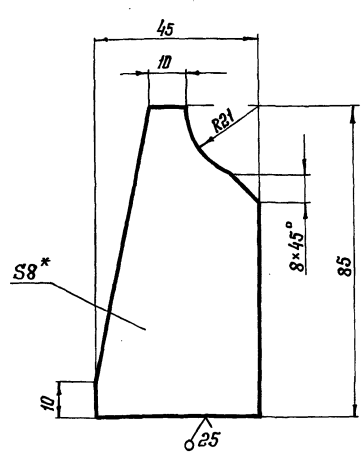
1132.05.101



1. Неуказанные предельные отклонения размеров: $H14, h14, \pm \frac{t_2}{2}$
2. Размер для справок.

1132.05.101				Лит.	Масса	Масштаб
Ребро				И	0,443	1:1
ИЗПРОЕКТСТЯИМОНСТРАЦИЯ им. Мельникова				Лист	Листов 1	
Формат А4				ИЗПРОЕКТСТЯИМОНСТРАЦИЯ им. Мельникова		

1132.05.103



1. Неуказанные предельные отклонения размеров: $H14, h14, \pm \frac{t_2}{2}$
2. Размер для справок.

Типовой проект № 903-9-12,86
Алюминий

1132.05.103				Лит.	Масса	Масштаб
Ребро				И	0,173	1:1
ИЗПРОЕКТСТЯИМОНСТРАЦИЯ им. Мельникова				Лист	Листов 1	
Формат А4				ИЗПРОЕКТСТЯИМОНСТРАЦИЯ им. Мельникова		

Типовой проект № 903-9-12-86
Часть IV

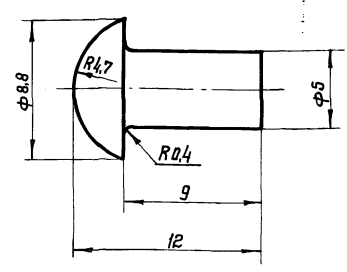
Лит. № табл. Подпись и дата
Взам. инв. № Инв. № табл. Подпись и дата

Формат	Лист	Обозначение	Наименование	Кол.	Примечание
			<u>Документация</u>		
А4		1132.06.000.05	Сборочный чертеж		
			<u>Сборочные единицы</u>		
А4	1	1132.06.100	Рама	1	
			<u>Детали</u>		
А4	2	1132.06.001	Заклепка	4	
А4	3	1132.06.002	Болт сферический	4	
А4	4	1132.06.003	Рукоятка	1	
			<u>Стандартные изделия</u>		
	6		Болт М8 × 50, 4.8		
			ГОСТ 7799-70	2	
	7		Шайба М8,5		
			ГОСТ 5915-70	2	
	8		Шайба М10,5		
			ГОСТ 5915-70	4	
	9		Шайба 10,01		
			ГОСТ 13463-77	4	

1132.06.000		
Площадка выбвцжняя		
Лит.	Лист	Листов
И	1	1
ЦНИПРОЕКТ С Т А Л Ъ И Н С Т Р У К Ц И Я им. Мельникова		
Формат А4		

100.90.2511

6.3



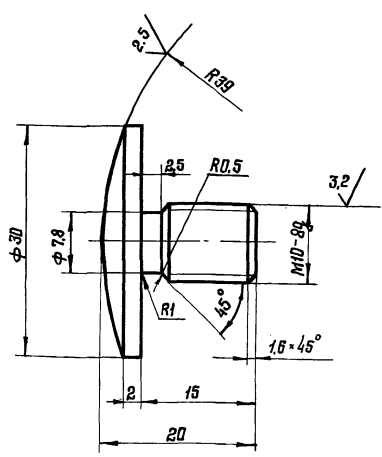
Неуказанные предельные отклонения
размеров: Н14, н14, ± $\frac{t_2}{2}$

Лит. № табл. Подпись и дата
Взам. инв. № Инв. № табл. Подпись и дата

1132.06.001		
Заклепка		
Лит.	Масса	Масштаб
И	0,004	4:1
Лист Листов 1		
Пруток ЛС59-1 т. кр. НМ-9 ГОСТ 2060-73		
ЦНИПРОЕКТ С Т А Л Ъ И Н С Т Р У К Ц И Я им. Мельникова		
Формат А4		

200.90.2511

6.3



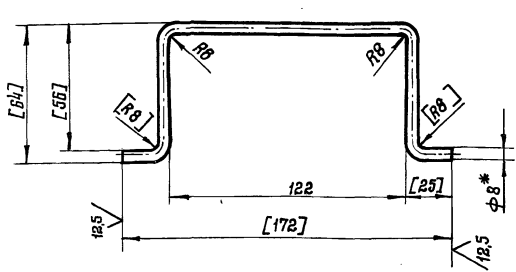
Неуказанные предельные отклонения
размеров: Н14, н14, ± $\frac{t_2}{2}$

Лит. № табл. Подпись и дата
Взам. инв. № Инв. № табл. Подпись и дата

1132.06.002		
Болт сферический		
Лит.	Масса	Масштаб
И	0,031	2:1
Лист Листов 1		
Пруток ЛС59-1 т. кр. Н.М-30 ГОСТ 2060-73		
ЦНИПРОЕКТ С Т А Л Ъ И Н С Т Р У К Ц И Я им. Мельникова		
Формат А4		

300.90.2511

6.3

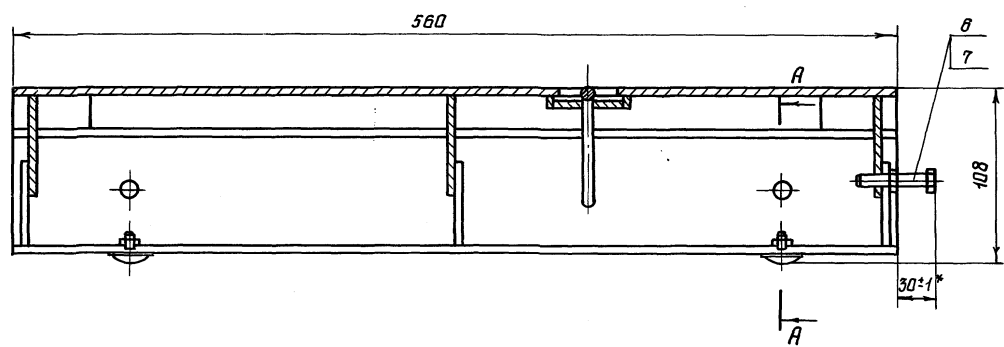


1. Размеры в квадратных скобках обеспечены при сборке.
2. Неуказанные предельные отклонения размеров: Н14, н14, ± $\frac{t_2}{2}$.
- 3.* Размер для справок

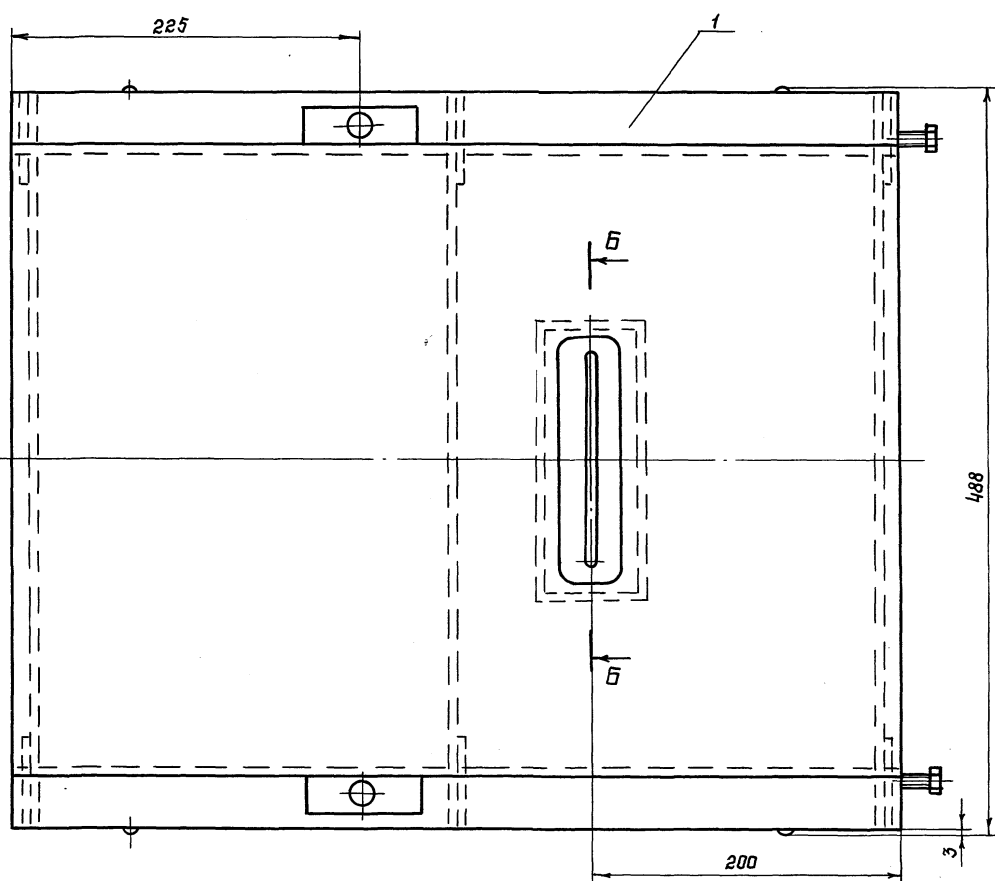
Лит. № табл. Подпись и дата
Взам. инв. № Инв. № табл. Подпись и дата

1132.06.003		
Рукоятка		
Лит.	Масса	Масштаб
И	0,026	1:2
Лист Листов 1		
Круг В-8-ГОСТ 2590-71 20-0-ГОСТ 1050-74		
ЦНИПРОЕКТ С Т А Л Ъ И Н С Т Р У К Ц И Я им. Мельникова		
24661-04 56 Формат А4		

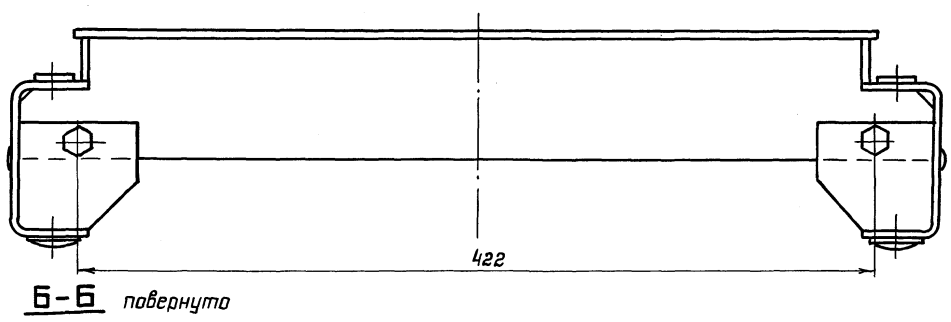
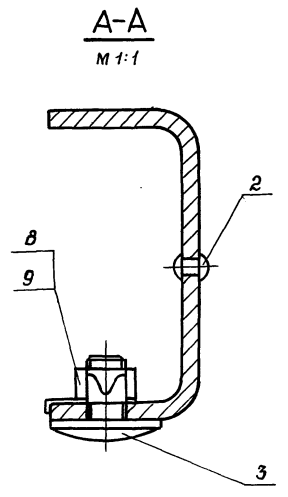
Типовой проект № 903-9-12,86
Альбом IV



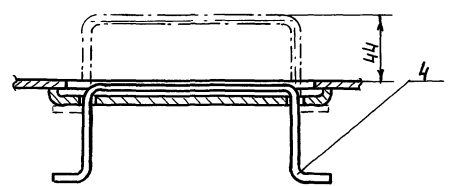
B



Вид В
М 1:2



Б-Б повернуто



Размеры для справок

Шк. и табл. Подпись и дата
Шк. и табл. Подпись и дата
Шк. и табл. Подпись и дата

1132.06.000.06			Лит.	Масса	Масштаб	
Исполн.	Н. док.	Подпись	Дата	И	16,2	1:2,5
Разр.	Попова	Ломов		Лист	Листов 1	
Провер.	Эсиряков			ШНИИПРОЕКСТАЛЬНИКСТРУКЦИЯ им. Мельникова		
Т. контр.	Булдаков			21661-04 57 Формат А2		
В. контр.	Васкозова					
Н. контр.	Васкозова					
Утв.	Булдаков					

Площадка
выдвижная.
Сборочный чертеж.

Типовой проект № 903-9-12-86
Литера IV

Формат Зона Лист	Обозначение	Наименование	Мат.	Примечание
		Документация		
А2	1132.06.100 СБ	Оборочный чертеж		
		Детали		
А4	1	1132.06.101	Ребро	3
А4	2	1132.06.102	Косынка	6
А4	3	1132.06.103	Планка	1
А4	4	1132.06.104	Швеллер	
		Швеллер 80×40×4 ГОСТ 8278-83 Ст.3сп ГОСТ 11474-76		
Б4	5	1132.06.105	L = 560-1 Обышка	2 5,23 кг
		Лист Б-ПН-4 ГОСТ 19903-74 Вст 20 ГОСТ 1577-81		
Б4	6	1132.06.106	25 h14×50 h14 Ребро	2 0,078 кг
		Лист Б-ПН-4 ГОСТ 19903-74 Вст 20 ГОСТ 1577-81		
		23 h14×50 h14	4 0,144 кг	
		Материалы		
	7	Лист рамб 0-ПН-4 Бст 3сп ГОСТ 8568-77	1 7,58 кг	
1132.06.100				
Рама				
Изм.	Лист	№ докум.	Подпись	Дата
Разработ.	Полова	Лопов		
Проверил	Эсиряков	Мельникова		
В.контр.	Булдаков	Лопов		
Н.контр.	Яскова	Лопов		
Утверд.	Булдаков	Лопов	3.9.86	
Лит.			Лист	Листов
И			1	1
ЦНИПРОЕКТ С ТАЛЬКОНСТРУКЦИЯ им. Мельникова Формат А4				

1132.06.101

✓(✓)

Неуказанные предельные отклонения
размеров: H14, h14, ± t/2

1132.06.101

Изм.	Лист	№ докум.	Подпись	Дата	Лит.	Масса	Масштаб
Разработ.	Полова	Лопов			И	0,888	1:2
Проверил	Эсиряков	Мельникова			Лист	Листов 1	
Т.контр.							
В.контр.	Булдаков	Лопов			Лист	Б-ПН-4 ГОСТ 19903-74 В 20 ГОСТ 1577-81	
Н.контр.	Яскова	Лопов				ЦНИПРОЕКТ С ТАЛЬКОНСТРУКЦИЯ им. Мельникова	
Утверд.	Булдаков	Лопов	3.9.86			Формат А4	

1132.06.102

✓(✓)

Неуказанные предельные отклонения
размеров: H14, h14, ± t/2

1132.06.102

Изм.	Лист	№ докум.	Подпись	Дата	Лит.	Масса	Масштаб
Разработ.	Полова	Лопов			И	0,097	1:1
Проверил	Эсиряков	Мельникова			Лист	Листов 1	
Т.контр.							
В.контр.	Булдаков	Лопов			Лист	Б-ПН-4 ГОСТ 19903-74 В 20 ГОСТ 1577-81	
Н.контр.	Яскова	Лопов				ЦНИПРОЕКТ С ТАЛЬКОНСТРУКЦИЯ им. Мельникова	
Утверд.	Булдаков	Лопов	3.9.86			Формат А4	

1132.06.103

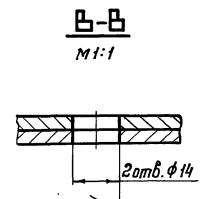
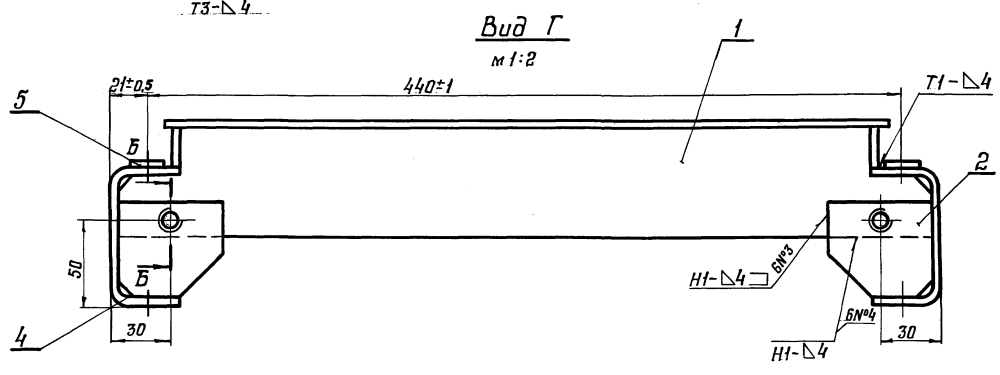
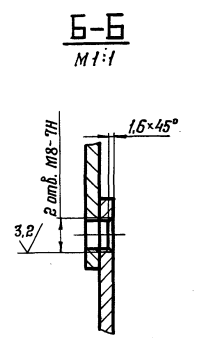
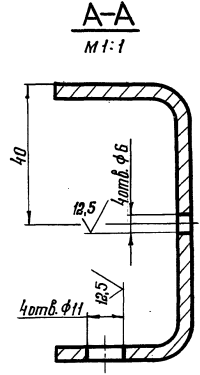
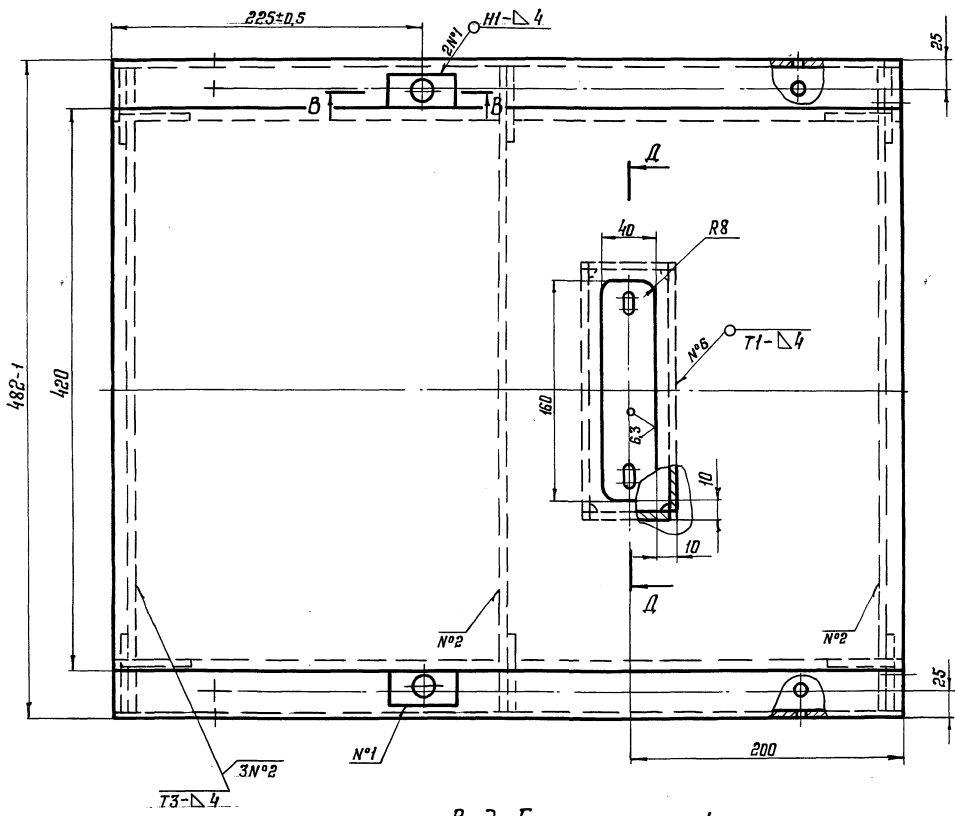
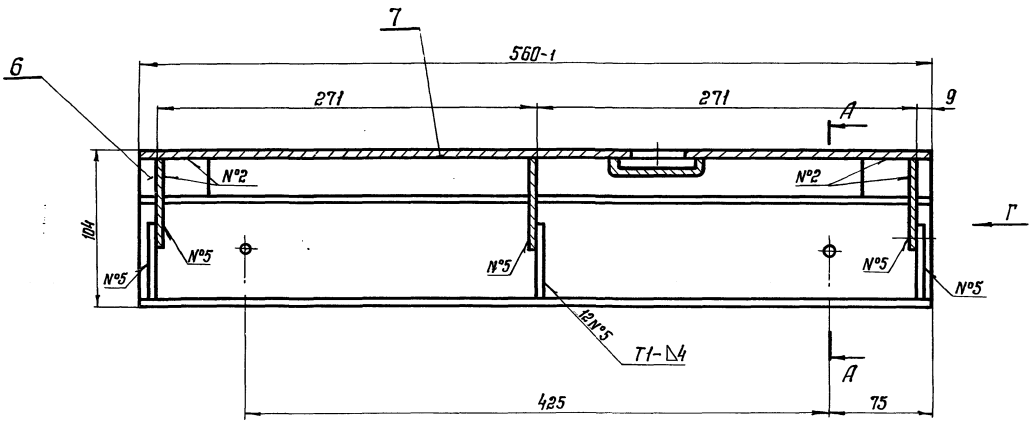
25 ✓(✓)

1. Неуказанные предельные отклонения
размеров: H14, h14, ± t/2.
2.* Размер для справок

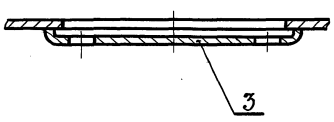
1132.06.103

Изм.	Лист	№ докум.	Подпись	Дата	Лит.	Масса	Масштаб
Разработ.	Полова	Лопов			И	0,935	1:1
Проверил	Эсиряков	Мельникова			Лист	Листов 1	
Т.контр.							
В.контр.	Булдаков	Лопов			Лист	Б-ПН-4 ГОСТ 19903-74 В 20 ГОСТ 1577-81	
Н.контр.	Яскова	Лопов				ЦНИПРОЕКТ С ТАЛЬКОНСТРУКЦИЯ им. Мельникова	
Утверд.	Булдаков	Лопов	3.9.86			Формат А4	

Типовой проект № 903-9-12,86
Альбом II



Д-Д



1. Сварные швы по ГОСТ 5264-80.
2. Сварку производить электродом Э42 ГОСТ 9467-75.
3. Неуказанные предельные отклонения размеров: Н14, н14, ± 0.2.

				1132.06.100.СБ		
				Рама		
				Сборочный чертеж		
Изм.	Лист	№ док.	Подпись	Дата	Лист	Масса
Разраб.	1	Полова	Ломов		И	16
Проб.		Журяков	Мина		Лист	Листов 1
У. контр.					ЦНИИПРОЕКТАВИАЦИОННОЙ СИСТЕМЫ	
В. контр.		Булдаков	17/5		им. Мельникова	
Н. контр.		Ахметова	17/5			
Чтв.		Булдаков	17/5	31/84		

Шифр, № табл., Подпись и дата, Взам. инв. №, Шифр, № докум., Подпись и дата

Типовой проект № 903-9-12, 86
Альбом IV

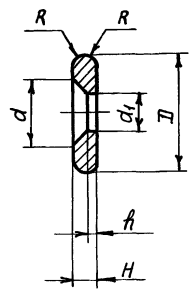
Формат листа №	Обозначение	Наименование	Кол.	Приме- чание
		<u>Документация</u>		
A3	1132.07.000 СБ	Сборочный чертеж		
		<u>Детали</u>		
A4	1	1132.01.002-02	1	Втулка
A4	2	1132.07.001	2	Кольцо
A4	3	1132.07.002	1	Рукоятка
A4	4	1132.07.003	1	Винт
A4	5	1132.07.004	1	Плита
A4	6	1132.07.005	1	Шайба
A4	7	1132.07.006	1	Правка
		<u>Стандартные изделия</u>		
	9	Болт М8×354,8 Гост 7798-70	2	
	10	Гайка М8,5 Гост 5915-70	2	
	11	Шайба 8,01.016 Гост 13463-77	2	

ЦНБ, № подл. Подпись и дата
взаим.ликб. № Шифр. № выдл. Подпись и дата

1132.07.000		Фиксатор	
Изм/Лист	№ докум.	Подпись	Дата
Разраб.	Попова	Лопов	1
Проверил	Жиряков	Мельникова	
В.контр.	Булдаков	Бул	
Н.контр.	Яхкозэва	Ях	
Утв.	Булдаков	Бул	3.9.81

1132.07.001

6.3/√(M)



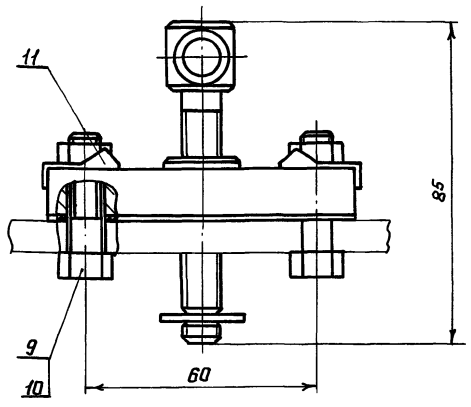
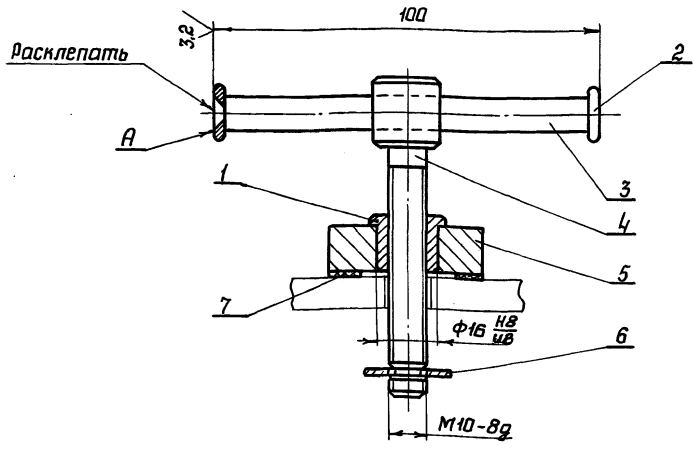
Обозначение	Размеры, мм						Масса, кг
	H	f	D	d	d1	R	
1132.07.001	3	1	15	9	5,5	1,5	0,003
1132.07.001-01	6	2	30	18	10,5	3	0,025

Неуказанные предельные отклонения размеров: H14, f14, ±^{1/2}/₂

ЦНБ, № подл. Подпись и дата
взаим.ликб. № Шифр. № выдл. Подпись и дата

1132.07.001			Лист	Масса	Масштаб
Изм/Лист	№ докум.	Подпись	Дата		
Разраб.	Попова	Лопов	1	И	см.табл. 2:1
Проверил	Жиряков	Мельникова		Лист	Листов 1
В.контр.	Булдаков	Бул		ЦНИИПРОЕКТАЛЬНИКОНСТРУКЦИЯ им. Мельникова	
Н.контр.	Яхкозэва	Ях		Круг в гост 2590-71	
Утв.	Булдаков	Бул	3.9.81	20x15-б гост 5949-75	

1132.07.000СБ



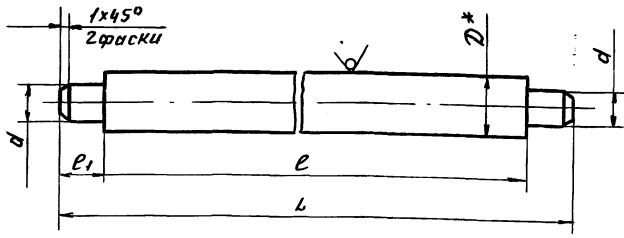
1 На поверхности А заусенцы и скалы не допускаются.
2 Размеры для справок.

ЦНБ, № подл. Подпись и дата
взаим.ликб. № Шифр. № выдл. Подпись и дата

1132.07.000СБ			Лист	Масса	Масштаб
Изм/Лист	№ докум.	Подпись	Дата		
Разраб.	Попова	Лопов		И	0,462 1:1
Проверил	Жиряков	Мельникова		Лист	Листов 1
В.контр.	Булдаков	Бул		ЦНИИПРОЕКТАЛЬНИКОНСТРУКЦИЯ им. Мельникова	
Н.контр.	Яхкозэва	Ях		Фиксатор	
Утв.	Булдаков	Бул	3.9.81	Сборочный чертеж.	

132.07.002

6.3/√



Обозначение	Размеры, мм					Масса, кг
	L	l	l ₁	d	D	
132.07.002	106	94	6	5	8	0,039
132.07.002-01	142	118	12	10	16	0,2

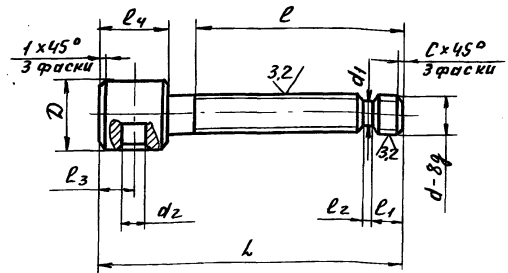
1. Неуказанные предельные отклонения размеров: H14, h14, ± $\frac{t_2}{2}$.
2. * Размер для справок.

132.07.002

					Лит.	Масса	Масшт.
Изм.	Лист	№ докум.	Подп.	Дата	И	см. табл.	—
Разраб.	Полова	подп.					
Проб.	Жиряков	"					
Т.контр.					Лист	Листов	1
В.контр.	Билдаков	"			В ГОСТ 2590-71		
Н.контр.	Ахкозова	"			Круг 20Х13-Б ГОСТ 5949-75		
Чтв.	Билдаков	"			ЦНИИпроектстальконструкция им. Мельникова		

132.07.003

6.3/√



Обозначение	Размеры, мм											Масса, кг
	L	l	l ₁	l ₂	l ₃	l ₄	D	d	d ₁	d ₂	c	
132.07.003	85	60	8	4	9	18	18	M10	7,8	8,5	1,6	0,067
132.07.003-01	124	85	10	6	12	24	32	M20	16,5	16,5	2,5	0,288

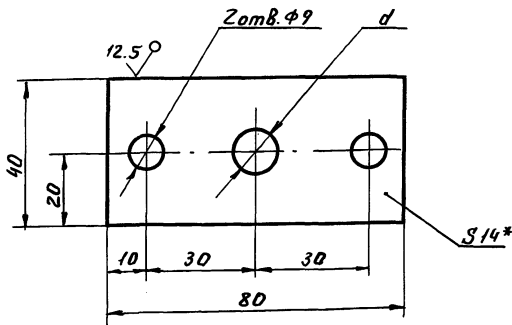
1. 170... 245 НВ.
2. Неуказанные предельные отклонения размеров: H14, h14 ± $\frac{t_2}{2}$.

132.07.003

					Лит.	Масса	Масшт.
Изм.	Лист	№ докум.	Подп.	Дата	И	см. табл.	—
Разраб.	Полова	подп.					
Проб.	Жиряков	"					
Т.контр.					Лист	Листов	1
В.контр.	Билдаков	"			В ГОСТ 2590-71		
Н.контр.	Ахкозова	"			Круг 20Х13-Б ГОСТ 5949-75		
Чтв.	Билдаков	"			ЦНИИпроектстальконструкция им. Мельникова		

132.07.004

6.3/√



Обозначение	d, мм	Масса, кг
132.07.004	11	0,327
132.07.004-01	21	0,299

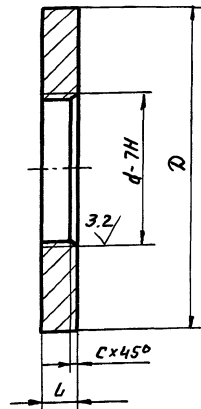
1. Неуказанные предельные отклонения размеров: H14, h14, ± $\frac{t_2}{2}$.
2. * Размер для справок.

132.07.004

					Лит.	Масса	Масшт.
Изм.	Лист	№ докум.	Подп.	Дата	И	см. табл.	—
Разраб.	Полова	подп.					
Проб.	Жиряков	"					
Т.контр.					Лист	Листов	1
В.контр.	Билдаков	"			Б-ПН-14 ГОСТ 19903-74		
Н.контр.	Ахкозова	"			ВСтЗпс5 ГОСТ 14637-79		
Чтв.	Билдаков	"			им. Мельникова		

132.07.005

6.3/√



Обозначение	Размеры, мм				Масса, кг
	L	D	d	c	
132.07.005	3	18	M10	1,6	0,004
132.07.005-01	6	37	M20	2,5	0,024

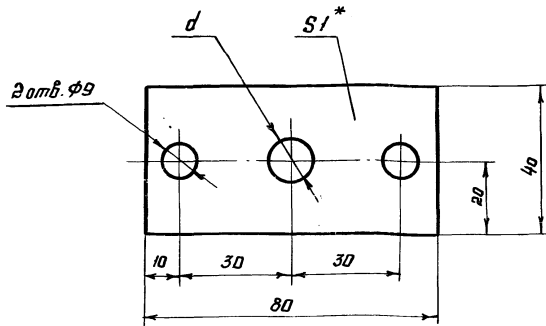
1. 170... 245 НВ.
2. Неуказанные предельные отклонения размеров: H14, h14, ± $\frac{t_2}{2}$.

132.07.005

					Лит.	Масса	Масшт.
Изм.	Лист	№ докум.	Подп.	Дата	И	см. табл.	—
Разраб.	Полова	подп.					
Проб.	Жиряков	"					
Т.контр.					Лист	Листов	1
В.контр.	Билдаков	"			В ГОСТ 2590-71		
Н.контр.	Ахкозова	"			Круг 20Х13-Б ГОСТ 5949-75		
Чтв.	Билдаков	"			им. Мельникова		

21661-04 61

1132.07.006

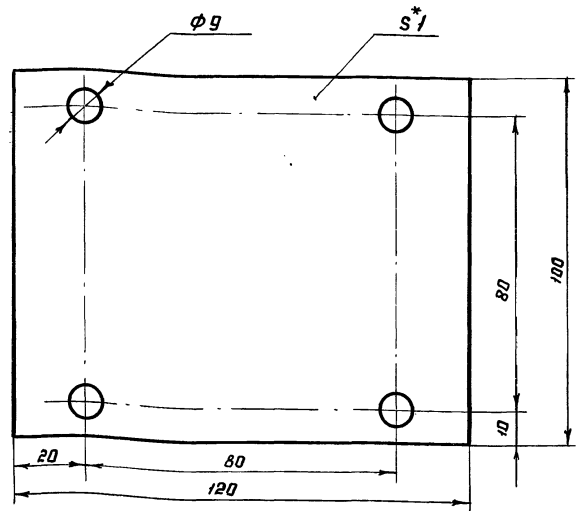


Обозначение	d мм	Масса кг
1132.07.006	11	0.0046
1132.07.006-01	21	0.0042

* Размер для справок

Изм.		Лист		№ докум.		Подп.		Дата		Итого		Лит.		Масса		Масштаб	
												И				-	
Разработчик		Лоповая		Журиков		Мельникова						Лист		Листов		1	
Проб.		Журиков		Мельникова								Лист		Листов		1	
Т. контр.		Булдаков		Журиков		Мельникова						Лист		Листов		1	
В. контр.		Яковлева		Журиков		Мельникова						Лист		Листов		1	
И. контр.		Булдаков		Журиков		Мельникова						Лист		Листов		1	
Чтв.		Булдаков		Журиков		Мельникова						Лист		Листов		1	
1132.07.006										Прокладка		Лит.		Масса		Масштаб	
										И				-			
										Лист		Листов		1			
Паронит ПМБ-1 1.0 ГОСТ 481-80										ЦНИИпроектстальконструкция им. Мельникова		Формат А4					

1132.08.001



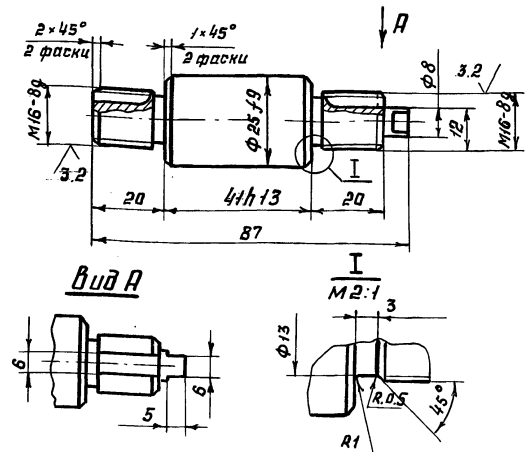
* Размер для справок

Изм.		Лист		№ докум.		Подп.		Дата		Итого		Лит.		Масса		Масштаб	
												И		0,012		1:1	
Разработчик		Лоповая		Журиков		Мельникова						Лист		Листов		1	
Проб.		Журиков		Мельникова								Лист		Листов		1	
Т. контр.		Булдаков		Журиков		Мельникова						Лист		Листов		1	
В. контр.		Яковлева		Журиков		Мельникова						Лист		Листов		1	
И. контр.		Булдаков		Журиков		Мельникова						Лист		Листов		1	
Чтв.		Булдаков		Журиков		Мельникова						Лист		Листов		1	
1132.08.001										Прокладка		Лит.		Масса		Масштаб	
										И		0,012		1:1			
										Лист		Листов		1			
Паронит ПМБ-1 1.0 ГОСТ 481-80										ЦНИИпроектстальконструкция им. Мельникова		Формат А4					

Формат	Зона	Изм.	Обозначение	Наименование	Кол.	Примечание
				Документация		
				Сборочный чертёж		
				Сборочные единицы		
А4		1	1132.08.100	Кранштейн	1	
				Детали		
А4		2	1132.01.002-01	Втулка	2	
А4		3	1132.01.005-02	Шайба	4	
А4		4	1132.05.001	Ролик	1	
А4		5	1132.05.002	Гайка	2	
А4		6	1132.05.003	Шайба	2	
А4		7	1132.08.001	Прокладка	1	
А4		8	1132.08.002	Ось	1	
				Стандартные изделия		
		9		Болт М8×16.4.8 ГОСТ 7798-70	4	
		10		Гайка М8 5ГОСТ5915-70	4	
		11		Шайба 801.059 ГОСТ 10450-78	4	
		12		Шайба 8.01.016 ГОСТ 13463-77	4	

Изм.		Лист		№ докум.		Подп.		Дата		Итого		Лит.		Масса		Масштаб	
												И				1:1	
Разработчик		Лоповая		Журиков		Мельникова						Лист		Листов		1	
Проб.		Журиков		Мельникова								Лист		Листов		1	
Т. контр.		Булдаков		Журиков		Мельникова						Лист		Листов		1	
В. контр.		Яковлева		Журиков		Мельникова						Лист		Листов		1	
И. контр.		Булдаков		Журиков		Мельникова						Лист		Листов		1	
Чтв.		Булдаков		Журиков		Мельникова						Лист		Листов		1	
1132.08.000										Ролик		Лит.		Масса		Масштаб	
										И				-		1:1	
										Лист		Листов		1			
Ролик горизонтальный										ЦНИИпроектстальконструкция им. Мельникова		Формат А4					

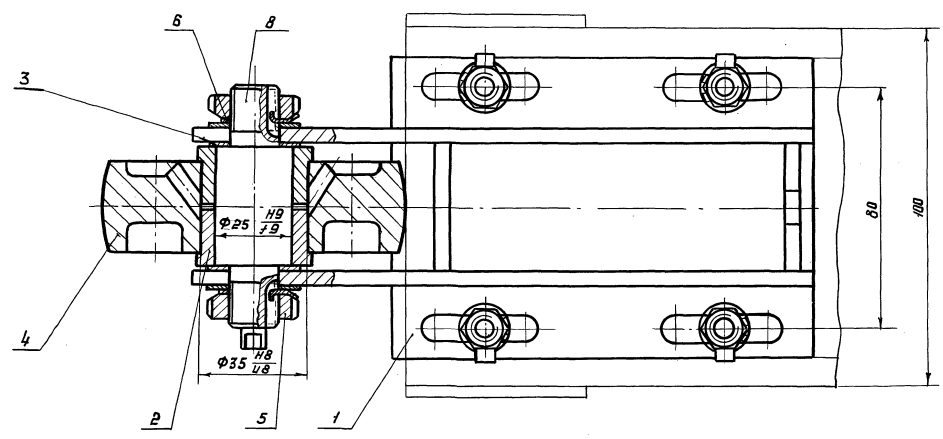
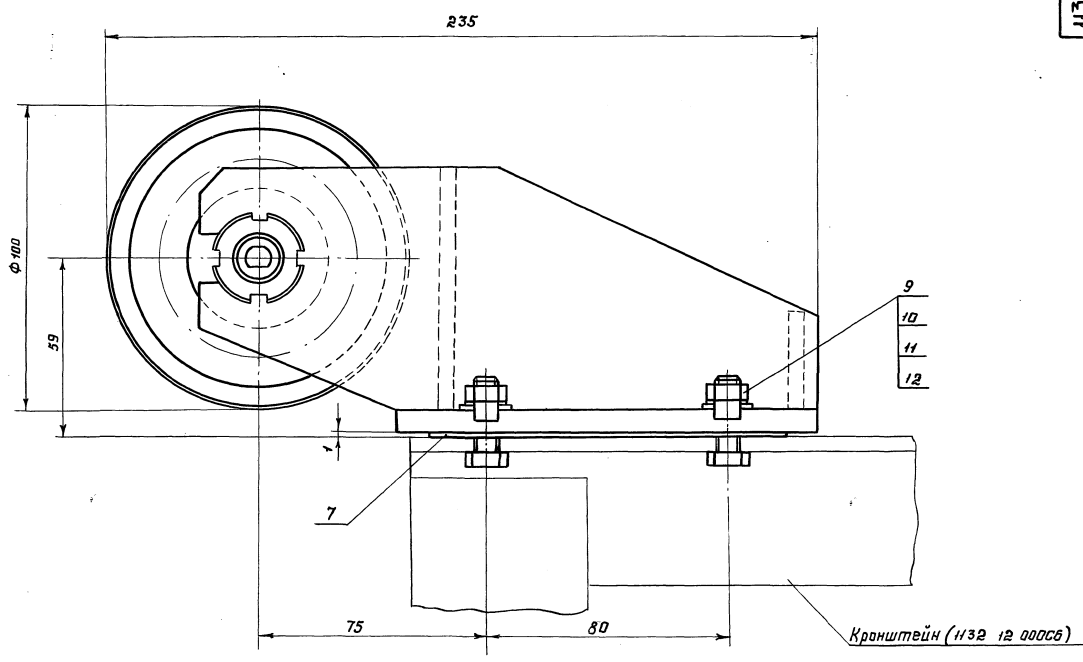
1132.08.002



1. 170... 245 НВ
2. Неуказанные предельные отклонения размеров: $H14, h14, \pm 2$

Изм.		Лист		№ докум.		Подп.		Дата		Итого		Лит.		Масса		Масштаб	
												И		0,214		1:1	
Разработчик		Лоповая		Журиков		Мельникова						Лист		Листов		1	
Проб.		Журиков		Мельникова								Лист		Листов		1	
Т. контр.		Булдаков		Журиков		Мельникова						Лист		Листов		1	
В. контр.		Яковлева		Журиков		Мельникова						Лист		Листов		1	
И. контр.		Булдаков		Журиков		Мельникова						Лист		Листов		1	
Чтв.		Булдаков		Журиков		Мельникова						Лист		Листов		1	
1132.08.002										Ось		Лит.		Масса		Масштаб	
										И		0,214		1:1			
										Лист		Листов		1			
Ось										ЦНИИпроектстальконструкция им. Мельникова		Формат А4					

Тиловай проект № 903-9-12,86
Рябкам IV



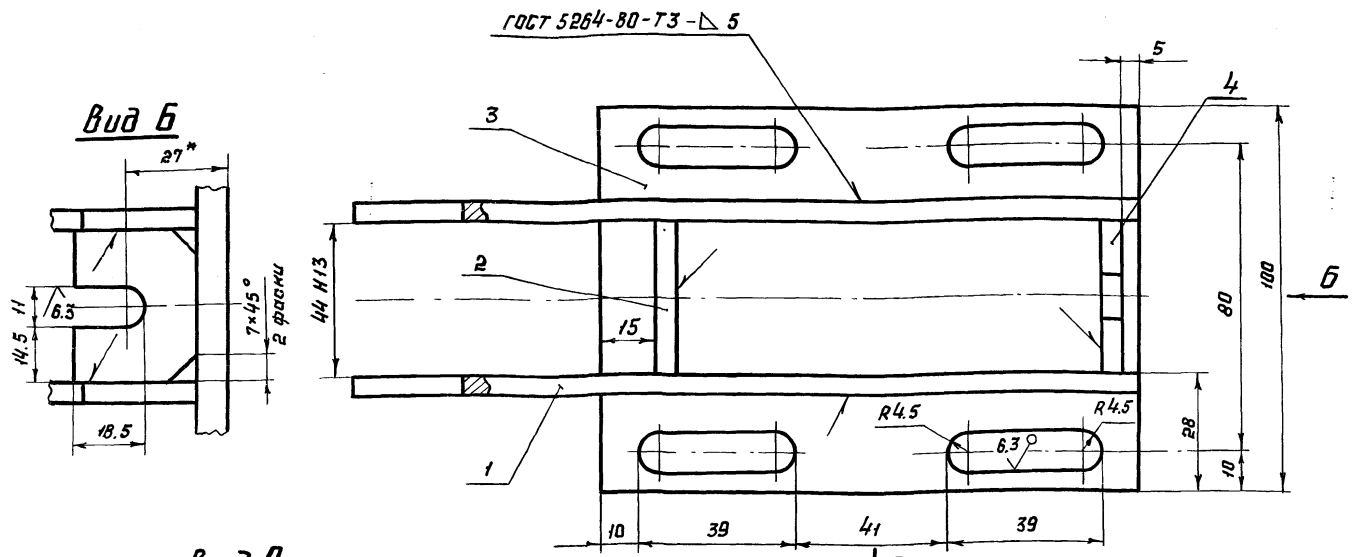
Размеры для справок

Ш.б. проект. Изменения и дата встав. Изб. № 1. № 2. № 3. № 4. № 5. № 6. № 7. № 8. № 9. № 10. № 11. № 12. № 13. № 14. № 15. № 16. № 17. № 18. № 19. № 20. № 21. № 22. № 23. № 24. № 25. № 26. № 27. № 28. № 29. № 30. № 31. № 32. № 33. № 34. № 35. № 36. № 37. № 38. № 39. № 40. № 41. № 42. № 43. № 44. № 45. № 46. № 47. № 48. № 49. № 50. № 51. № 52. № 53. № 54. № 55. № 56. № 57. № 58. № 59. № 60. № 61. № 62. № 63. № 64. № 65. № 66. № 67. № 68. № 69. № 70. № 71. № 72. № 73. № 74. № 75. № 76. № 77. № 78. № 79. № 80. № 81. № 82. № 83. № 84. № 85. № 86. № 87. № 88. № 89. № 90. № 91. № 92. № 93. № 94. № 95. № 96. № 97. № 98. № 99. № 100.

				1132.08.000С6			
				Ролик горизонтальный.		Лит.	Масса
				Сборочный чертёж		И	4,25
						Лист	Листов 1
Изм.	Лист	№ докум.	Подп.	Дата	Ш.б. проект. Изменения и дата встав. Изб. № 1. № 2. № 3. № 4. № 5. № 6. № 7. № 8. № 9. № 10. № 11. № 12. № 13. № 14. № 15. № 16. № 17. № 18. № 19. № 20. № 21. № 22. № 23. № 24. № 25. № 26. № 27. № 28. № 29. № 30. № 31. № 32. № 33. № 34. № 35. № 36. № 37. № 38. № 39. № 40. № 41. № 42. № 43. № 44. № 45. № 46. № 47. № 48. № 49. № 50. № 51. № 52. № 53. № 54. № 55. № 56. № 57. № 58. № 59. № 60. № 61. № 62. № 63. № 64. № 65. № 66. № 67. № 68. № 69. № 70. № 71. № 72. № 73. № 74. № 75. № 76. № 77. № 78. № 79. № 80. № 81. № 82. № 83. № 84. № 85. № 86. № 87. № 88. № 89. № 90. № 91. № 92. № 93. № 94. № 95. № 96. № 97. № 98. № 99. № 100.		
Разраб.	Лапова	Закоряк	Мельник				
У. локт.							
В. контр.	Булданов						
Н. контр.	Разназова						
Утв.	Булданов						

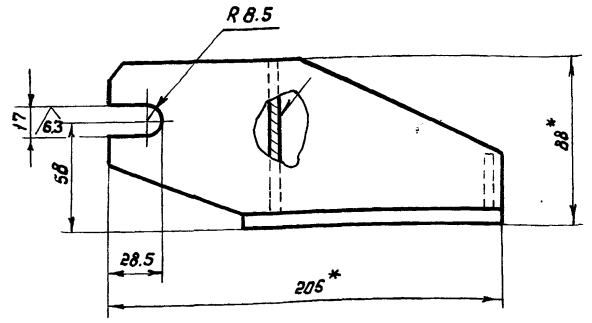
Тилобай проект № 903-9-12-86
Альбом IV

1132.08.100С6



Вид Б

Вид А
М 1:2

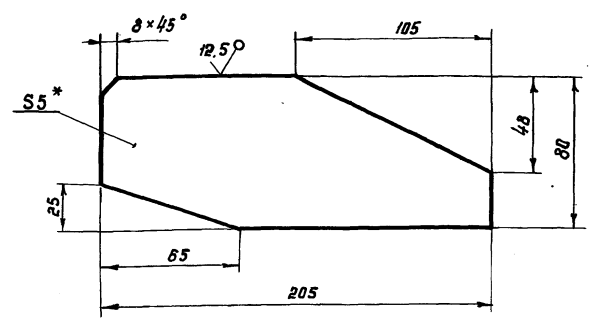


1. На детали поз.2 до сварки выпилить фаски аналогично детали поз.4
2. Сварку производить электродами Э42 ГОСТ 9467-75
3. Неуказанные предельные отклонения размеров: $H_{14}, h_{14}, \pm \frac{t_2}{2}$.

1132.08.100С6					Лит.	Масса	Масштаб
Кранштейн. Сборочный чертёж					И	2.29	1:1
Изм.	Лист	№ докум.	Подп.	Дата	Лист Листов 1		
Разраб.	Попова	Ломов			ЦНИИ по ОКСТАЛЬИНСТРУКЦИЯ им. Мельникова		
Проб.	Жиряков	Мельникова			Формат А3		
Т. контр.							
В. контр.	Булдаков	Бул					
Н. контр.	Яковлева	Яков					
Утв.	Булдаков	Бул	27.85				

Изм.	Лист	№ докум.	Подп.	Дата	Обозначение	Наименование	Кол.	Примечание
						<u>Документация</u>		
13		1132.08.100С6				Сборочный чертёж		
						<u>Детали</u>		
14	1	1132.08.101				Щека	2	
14	2	1132.08.102				Ребра		
						Лист Б-ПН-5 ГОСТ 19903-74 ЮХСНД-2 ГОСТ 19282-73		
						44 h 13 x 80 h 14	1	
14	3	1132.08.103				Основание		
						Лист Б-ПН-8 ГОСТ 19903-74 ЮХСНД-2 ГОСТ 19282-73		
						100 h 14 x 140 h 14	1	
14	4	1132.08.104				Ребра		
						Лист Б-ПН-5 ГОСТ 19903-74 ЮХСНД-2 ГОСТ 19282-73		
						32 h 14 x 44 h 13	1	
					1132.08.100			
					Кранштейн			
					Лит.	Лист	Листов	
					И		1	
					ЦНИИ по ОКСТАЛЬИНСТРУКЦИЯ им. Мельникова			
					Формат А4			

101.08.101



1. Неуказанные предельные отклонения размеров: $H_{14}, h_{14}, \pm \frac{t_2}{2}$
2. Размер для справок.

1132.08.101					Лит.	Масса	Масштаб
Щека					И	0.64	1:2
Изм.	Лист	№ докум.	Подп.	Дата	Лист Листов 1		
Разраб.	Попова	Ломов			ЦНИИ по ОКСТАЛЬИНСТРУКЦИЯ им. Мельникова		
Проб.	Жиряков	Мельникова			Формат А4		
Т. контр.							
В. контр.	Булдаков	Бул					
Н. контр.	Яковлева	Яков					
Утв.	Булдаков	Бул	27.85				

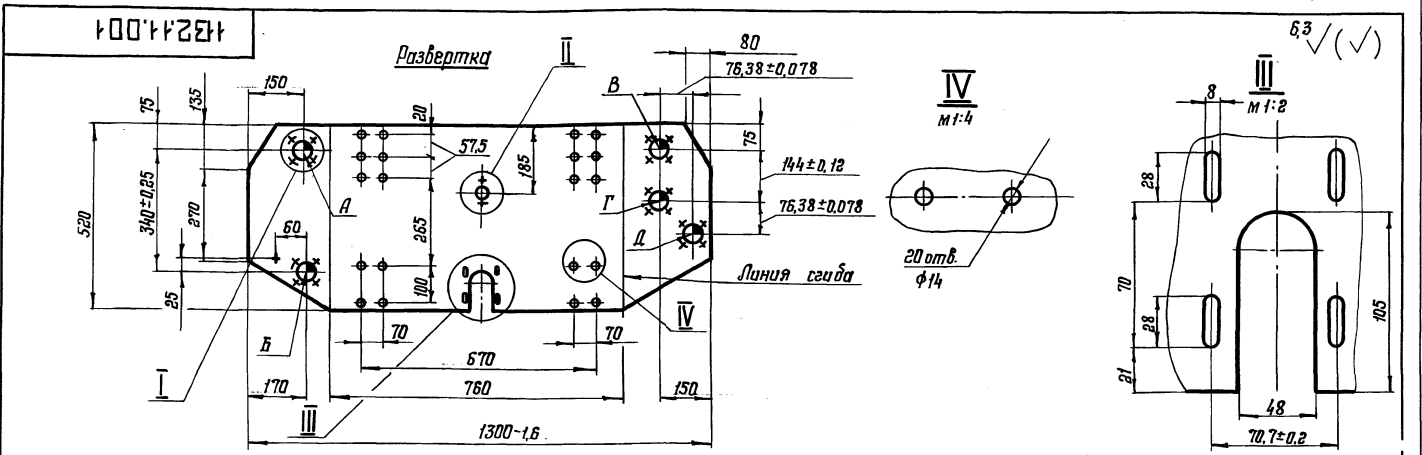
Типовой проект № 903-9-12,86
Альбом №

Формат листа	№ докум.	Подп.	Дата	Обозначение	Наименование	Кол.	Примечание
					Документация		
А3	1132.11.000СБ				Сборочный чертёж		
					Сборочные единицы		
А4	1	1132.11.100			Ролик опорный	1	
А4	2	1132.11.100-01			Ролик опорный	1	
А4	3	1132.11.200			Ролик нижний	1	
А4	4	1132.11.300			Шестерня паразитная	1	
А4	5	1132.11.400			Привод ручной	1	
А4	6	1132.11.400-01			Привод ручной	1	
А4	7	1132.11.500			Фиксатор	1	
Переменные данные для исполнений:							
1132.11.000							
Детали							
А3	11	1132.11.001			Плита	1	

Изм. Лист	№ докум.	Подп.	Дата	1132.11.000		
Разраб.	Александров	Мельникова		Лит.	Лист	Листов
Проб.	Журавков	Мельникова		0	1	2
Вед. кон.	Вилдаков	Мельникова		Проектная конструкция		
И. контр.	Полова	Мельникова		им. Мельникова		
Утв.	Вилдаков	Мельникова	30.12.86	Формат А4		

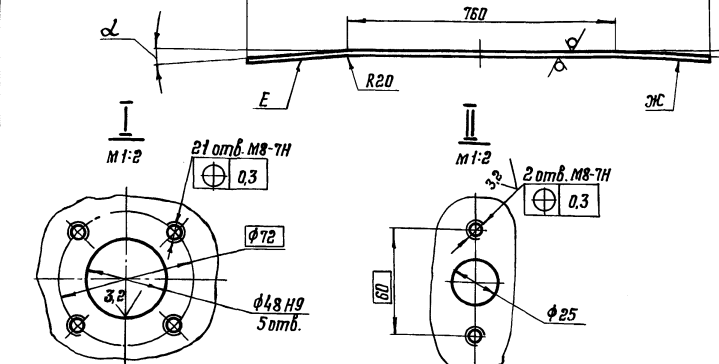
Формат листа	№ докум.	Подп.	Дата	Обозначение	Наименование	Кол.	Примечание
					1132.11.000-01		
					Детали		
А3	11	1132.11.001-01			Плита	1	
					1132.11.000-02		
					Детали		
А3	11	1132.11.001-02			Плита	1	
					1132.11.000-03		
					Детали		
А3	11	1132.11.001-03			Плита	1	
					1132.11.000-04		
					Детали		
А3	11	1132.11.001-04			Плита	1	
					1132.11.000-05		
					Детали		
А3	11	1132.11.001-05			Плита	1	

Изм. Лист	№ докум.	Подп.	Дата	1132.11.000		
Разраб.	Александров	Мельникова		Лит.	Лист	Листов
Проб.	Журавков	Мельникова		0	1	2
Вед. кон.	Вилдаков	Мельникова		Проектная конструкция		
И. контр.	Полова	Мельникова		им. Мельникова		
Утв.	Вилдаков	Мельникова	30.12.86	Формат А4		



Обозначение	α
1132.11.001	4°47' ± 30"
1132.11.001-01	3°10' ± 30"
1132.11.001-02	2°39' ± 30"
1132.11.001-03	1°50' ± 30"
1132.11.001-04	1°30' ± 30"
1132.11.001-05	1°18' ± 30"

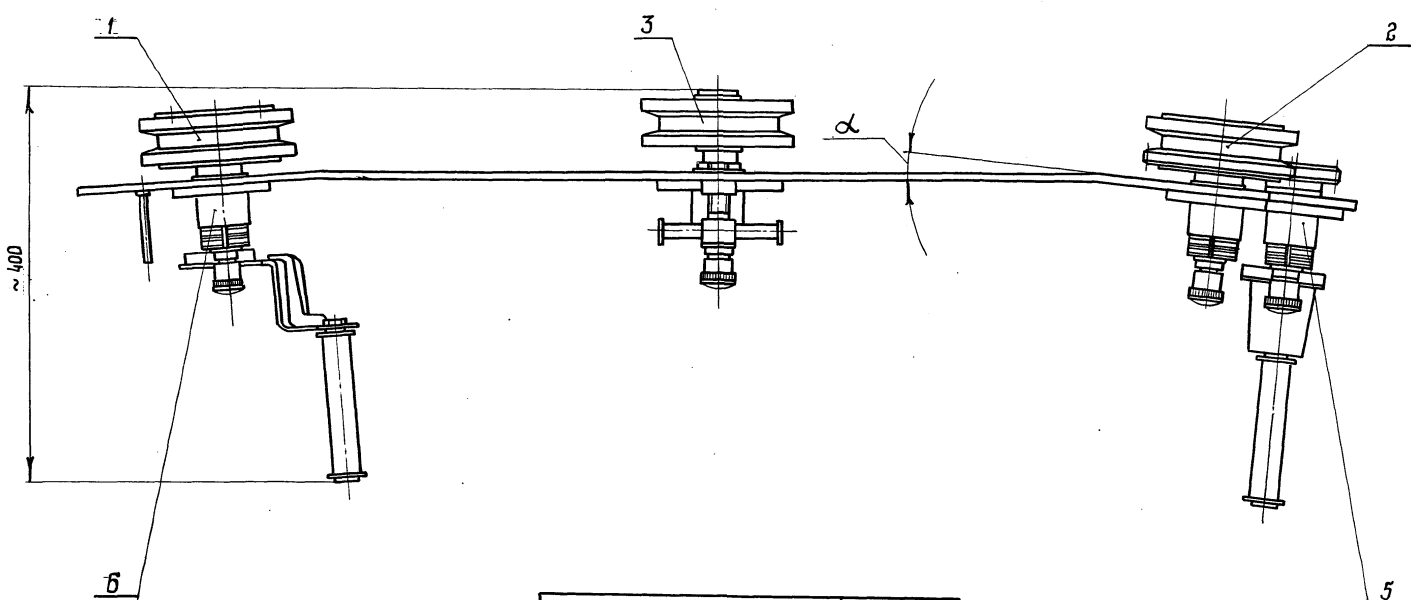
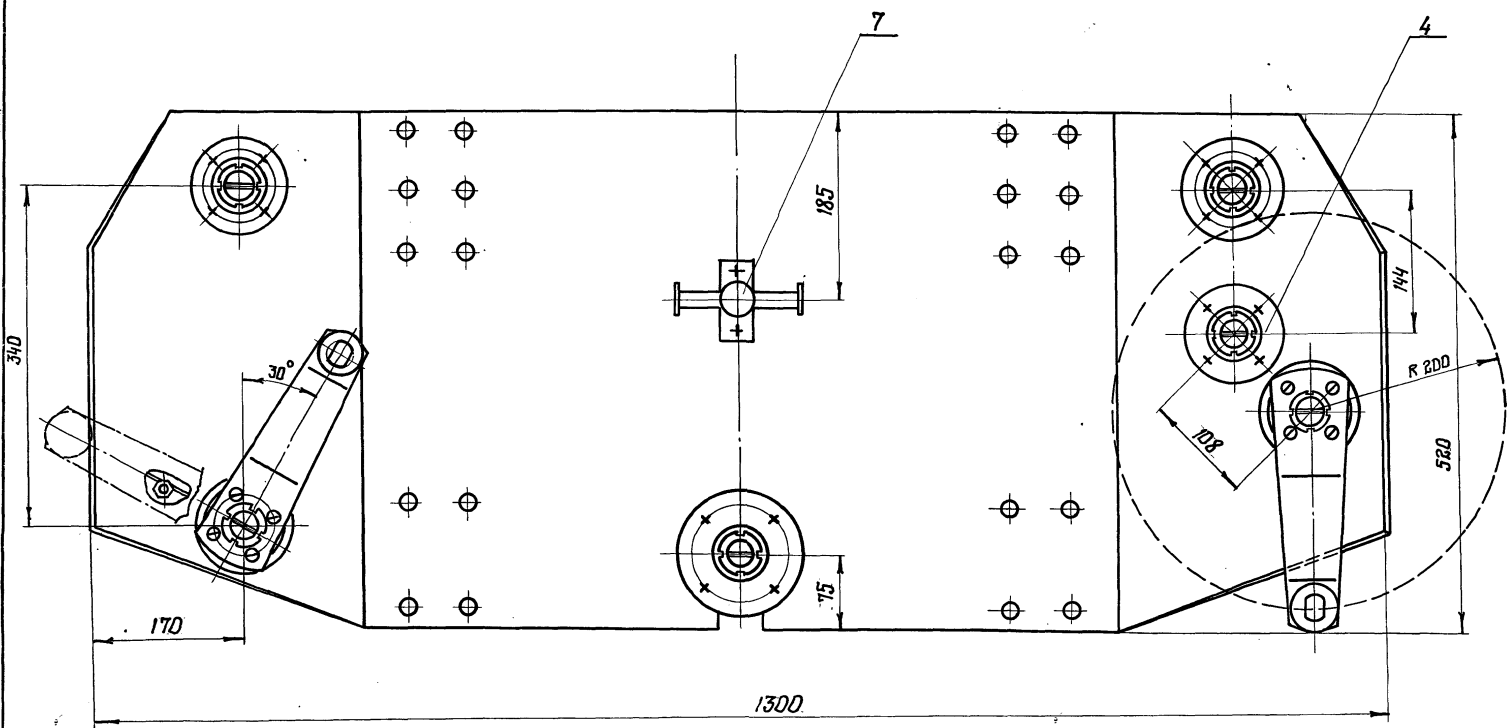
1. Неплоскость листа заготовки не более 3 мм на длине 1000 мм.



- Отклонение размеров между осями любых отв. φ14 по вертикали и по горизонтали ± 0,05 мм, по диагонали ± 1,6 мм.
- Непараллельность и перекос осей А,Б не более 0,1 мм.
- Непараллельность и перекос осей В,Г,Д не более 0,028 мм и 0,014 мм.
- Неперпендикулярность осей А,Б,В,Г,Д соответственно плоскостям Е и Ж на радиусе R75 мм не более 0,05 мм.
- Неуказанные предельные отклонения размеров: H14, h14 ± $\frac{e_s}{2}$.

1132.11.001				Лит.	Масса	Масштаб
Изм. Лист	№ докум.	Подп.	Дата	0	48,3	—
Разраб.	Александров	Мельникова		Лист	Листов	1
Проб.	Журавков	Мельникова		Проектная конструкция		
И. контр.	Полова	Мельникова		им. Мельникова		
Утв.	Вилдаков	Мельникова	30.12.86	21661-04 65 Формат А3		

Питерский проект № 903-9-12,86
Альбом IV



Обозначение	α
1132.11.000	4° 17'
1132.11.000-01	3° 10'
1132.11.000-02	2° 39'
1132.11.000-03	1° 50'
1132.11.000-04	1° 30'
1132.11.000-05	1° 18'

Размеры для справок

Таб. № табл. Подпись и дата
Взят. таб. № табл. № докум. подписан и дата

				1132.11.000 СБ		
Изм./лист	№ докум	подп.	дата	лист	масса	масштаб
Разработ	Вас. Козлова	Левин		4	75,09	1:4
Проверил	Зеленяков	Михайлов		лист	лист 1	
Т. констр.				ЦНИИПРОЕКТСТАЛЬКОНСТРУКЦИЯ им. Мельникова		
В. констр.	Булдаков	Суров				
Н. констр.	Полова	Суров				
Утв.	Булдаков	Суров				

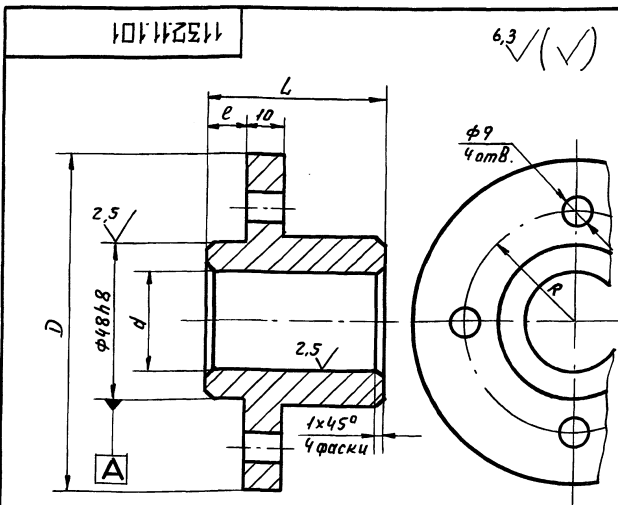
Технический проект № 903-9-12,86
Альбом IV

Форм. Зона	Лист	Обозначение	Наименование	Кол.	Примеч.
			<u>Документация</u>		
A2		ИЗ2.И.100 СБ	Сборочный чертёж		
			<u>Сборочные единицы</u>		
A4	1	ИЗ2.И.120	Масленка	1	
			<u>Детали</u>		
A4	2	ИЗ2.05.002	Гайка	2	
A4	3	ИЗ2.И.101	Фланец	1	
A4	4	ИЗ2.И.102	Ось	1	
A4	5	ИЗ2.И.103	Крышка	1	
A4	6	ИЗ2.И.104	Крышка	1	
A4	7	ИЗ2.И.105	Прокладка	1	
A4	8	ИЗ2.И.106	Кольцо	1	
A4	9	ИЗ2.И.106-01	Кольцо	1	
A4	10	ИЗ2.И.107	Винт	4	
A4	11	ИЗ2.И.108	Болт	4	
A4	12	ИЗ2.И.109	Гайка	4	
A4	13	ИЗ2.И.111	Пробка	1	
A4	14	ИЗ2.И.112	Шайба	8	
A4	15	ИЗ2.И.113	Втулка	1	

Изм. Лист № докум. Подп. Дата		ИЗ2.И.100	Лит. Лист Листов	
Разраб. Ахкозов	подп.	Ролик опорный	И	1 2
Проб. Щиряков	"		ЦНИИПроектСтальКонструкция	
В.контр. Будяков	"		им. Мельникова	
И.контр. Попова	"			
Чтв. Будяков	"			Лист 2

Форм. Зона	Лист	Обозначение	Наименование	Кол.	Примеч.
			<u>Стандартные изделия</u>		
	16		Подшипник Б-20714 гост 8338-75	2	4 ^ч 173 г.Куйбышев
			<u>Переменные данные для исполнений:</u>		
			ИЗ2.И.100		
			<u>Детали</u>		
A3	17	ИЗ2.И.114	Ролик	1	
			ИЗ2.И.100-01		
			<u>Детали</u>		
A3	17	ИЗ2.И.114-01	Ролик	1	

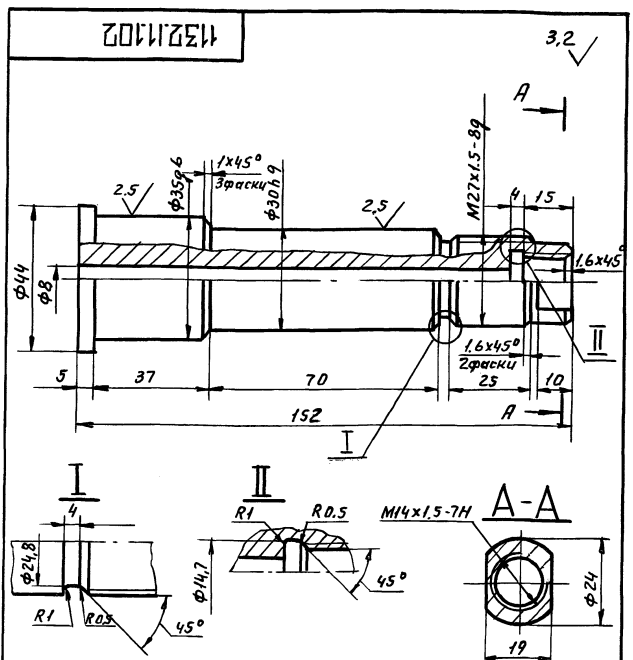
Изм. Лист № докум. Подп. Дата		ИЗ2.И.100	Лит. Лист Листов	
Разраб. Ахкозов	подп.	Ролик опорный	И	1 2
Проб. Щиряков	"		ЦНИИПроектСтальКонструкция	
В.контр. Будяков	"		им. Мельникова	
И.контр. Попова	"			
Чтв. Будяков	"			Лист 2



Обозначение	Размеры, мм					Масса, кг
	L	e	d	R	D	
ИЗ2.И.101	54	11	30H9	36	100	0.97
-01	54	11	30H9	50	125	1.34
-02	44	6	38H9	36	100	0.72

- 170... 245 НВ.
- Отклонение радиуса окружности центров отв. $\phi 9 \pm 0.2$. база поверхности А.
- Отклонение центрального угла между осями двух любых отв. $\phi 9 \pm 40'$.
- Неуказанные предельные отклонения размеров: $H14; h14 \pm \frac{I_2}{2}$.

Изм. Лист № докум. Подп. Дата		ИЗ2.И.101	Лит. Масса Масшт.	
Разраб. Ахкозов	подп.	Фланец	И	СМ. табл.
Проб. Щиряков	"		Лист Листов 1	
В.контр. Будяков	"		Круге В ГОСТ 2590-71	
И.контр. Попова	"		20Х13-Б ГОСТ 5949-75	
Чтв. Будяков	"			им. Мельникова

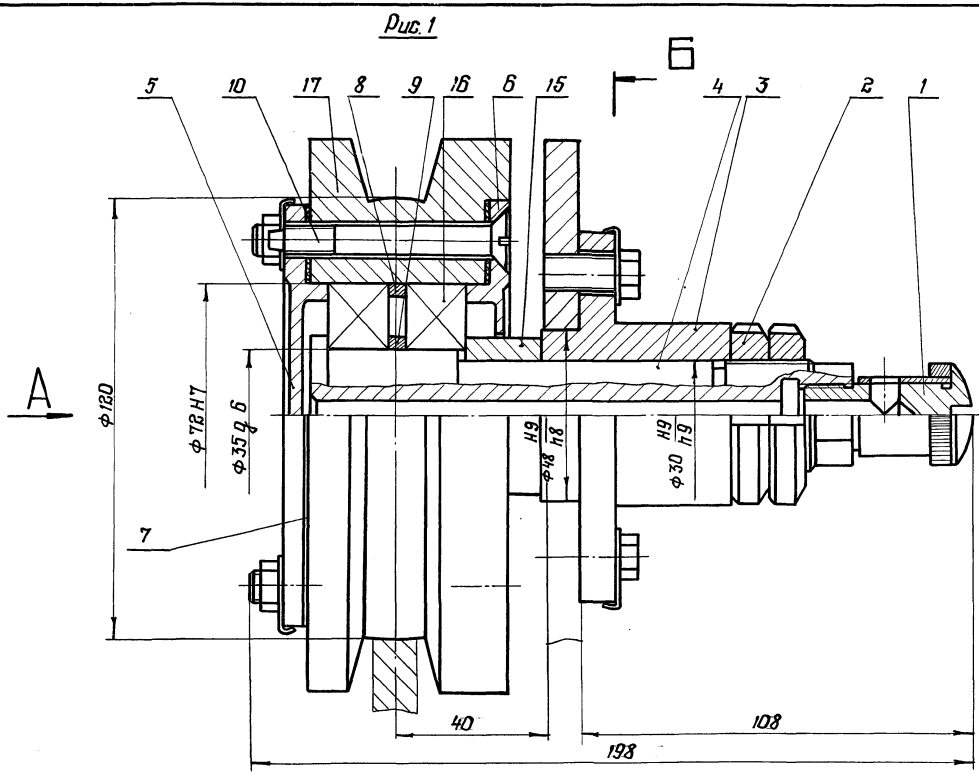


- 170... 245 НВ.
- Неуказанные предельные отклонения размеров: $H14; h14 \pm \frac{I_2}{2}$.

Изм. Лист № докум. Подп. Дата		ИЗ2.И.102	Лит. Масса Масшт.	
Разраб. Ахкозов	подп.	Ось	И	0.84 1:1
Проб. Щиряков	"		Лист Листов 1	
В.контр. Будяков	"		Круге В46 ГОСТ 2590-71	
И.контр. Попова	"		20Х13-Б ГОСТ 5949-75	
Чтв. Будяков	"			им. Мельникова

Изм. Лист № докум. Подп. Дата

Милый проект № 903-9-12,86
Альбом IV



Вид А

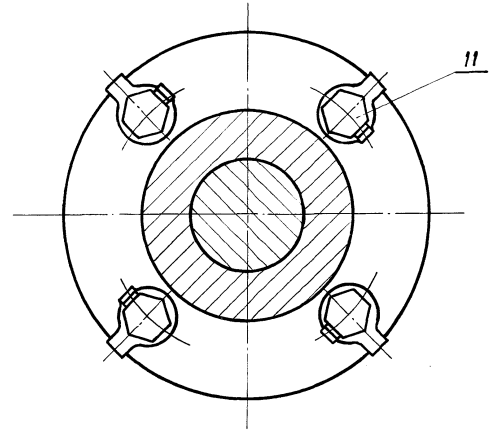
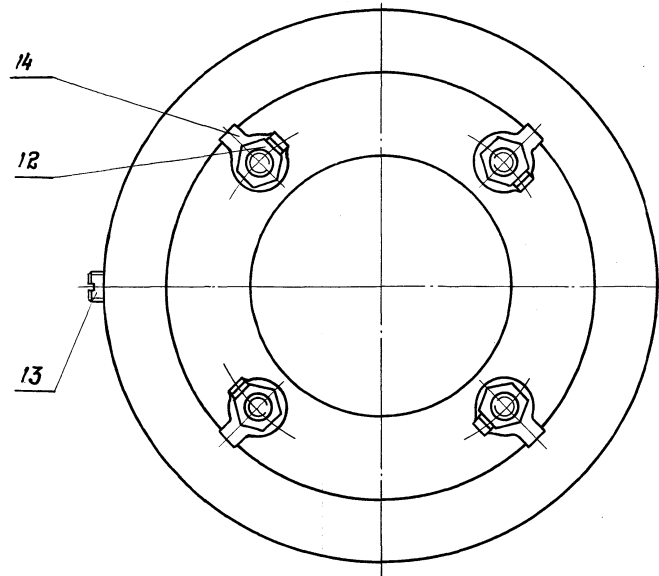
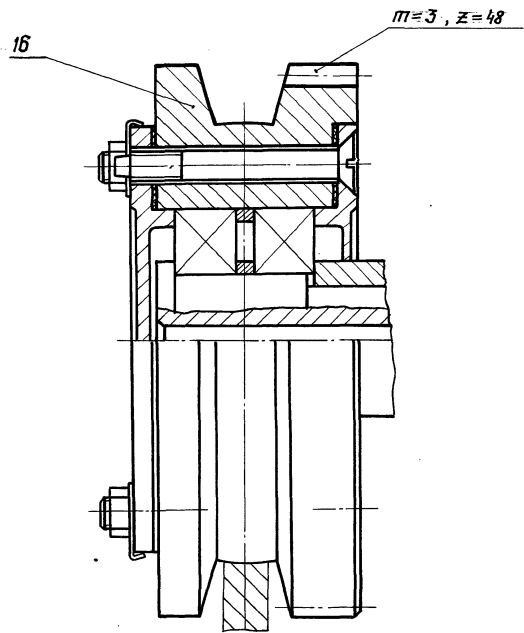


Рис. 2
Остальное - см. рис. 1



Обозначение	Рис.	Масса, кг
1132.11.100	1	4,94
-01	2	4,79

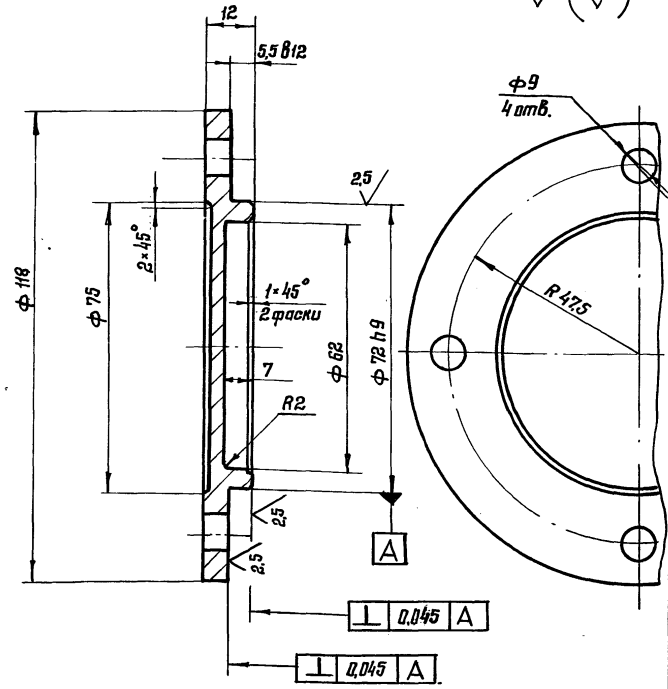
Размеры для справок

1132.11.100СБ				Лист	Масса	Масшт.
Изм.	Лист	№ док.	Подпись	Дата	И	СМ.
Разработ	А.С.Козлова	Лекко			и	табл.
Проверил	Ж.Сираков	М.М.М.			лист	Листов 1
У.монтаж	Буддаков	С.С.			ЦНИИПРОЕКТСТАЛЬНОКОНСТРУКЦИЯ	
И.контр.	Попова	Л.В.			им. Мельникова	
Утв.	Буддаков	С.С.	13.9.81		Формат А2	

Ш.В. № 903-9-12,86. Проект № 903-9-12,86. Подпись и дата

1132.11.103

6,3 ✓(✓)



- 170... 245 НВ
- Отклонение радиуса окружности центров отв. $\phi 9 \pm 0,2$ мм базисная поверхность Я.
- Отклонение центрального угла между осями двух лобовых отв. $\phi 9 \pm 40'$
- Неуказанные предельные отклонения размеров: Н14, h14, $\pm \frac{t_z}{2}$.

1132.11.103

Крышка

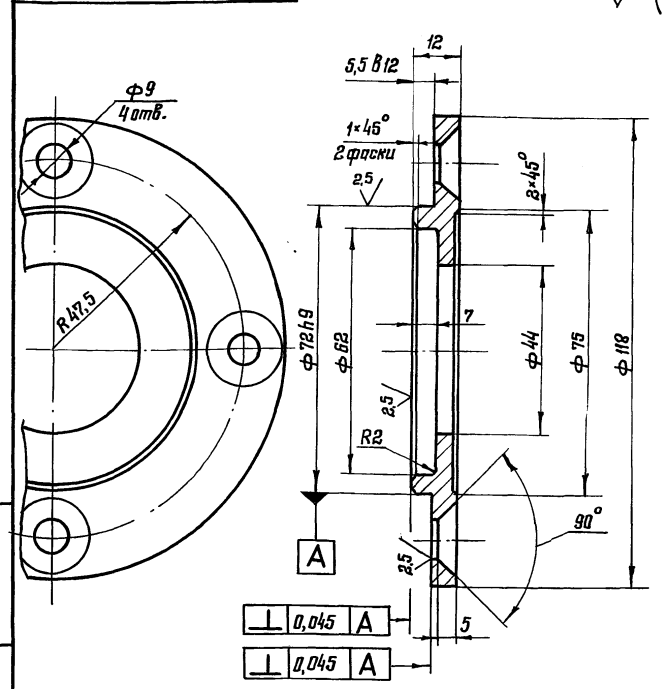
Лит.	Масса	Масштаб
И	0,361	1:1

Шиф. № табл.	Листов и дата	Взам. инв. №	Шиф. № докум.	Подпись	Дата
Изм.	Лист	№ докум.	Подпись	Дата	
Разраб.	Ясказова	Леско			
Проверил	Эжиряков	Мельникова			
Т. контр.					
В. констр.	Булдаков	С.П.			
Н. контр.	Попова	Леско			
Утв.	Булдаков	С.П.			

Круге В120 ГОСТ 2590-71
20X13-Г ГОСТ 5949-75
ЦНИИПРОЕКТСТАЛЬИНСТРУКЦИЯ
им. Мельникова
Формат А4

1132.11.104

6,3 ✓(✓)



- 170... 245 НВ
- Отклонение радиуса окружности центров отв. $\phi 9 \pm 0,2$ мм базисная поверхность Я.
- Отклонение центрального угла между осями двух лобовых отв. $\phi 9 \pm 40'$
- Неуказанные предельные отклонения размеров: Н14, h14, $\pm \frac{t_z}{2}$.

1132.11.104

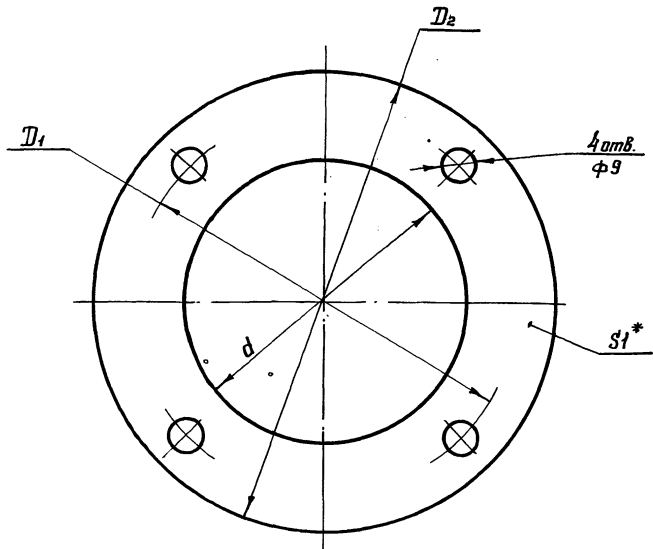
Крышка

Лит.	Масса	Масштаб
И	0,304	1:1

Шиф. № табл.	Листов и дата	Взам. инв. №	Шиф. № докум.	Подпись	Дата
Изм.	Лист	№ докум.	Подпись	Дата	
Разраб.	Ясказова	Леско			
Проверил	Эжиряков	Мельникова			
Т. контр.					
В. констр.	Булдаков	С.П.			
Н. контр.	Попова	Леско			
Утв.	Булдаков	С.П.			

Круге В120 ГОСТ 2590-71
20X13-Г ГОСТ 5949-75
ЦНИИПРОЕКТСТАЛЬИНСТРУКЦИЯ
им. Мельникова
Формат А4

1132.11.105



Обозначение	Размеры, мм			Масса, кг
	d	D1	D2	
1132.11.105	72	95	118	0,01
○ -01	45	65	85	0,006

- Неуказанные предельные отклонения размеров: Н14, h14, $\pm \frac{t_z}{2}$
- * Размер для справок

1132.11.105

Прокладка

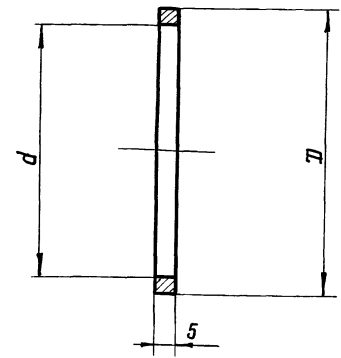
Лит.	Масса	Масштаб
И	см. табл.	—

Шиф. № табл.	Листов и дата	Взам. инв. №	Шиф. № докум.	Подпись	Дата
Изм.	Лист	№ докум.	Подпись	Дата	
Разраб.	Ясказова	Леско			
Проверил	Эжиряков	Мельникова			
Т. контр.					
В. констр.	Булдаков	С.П.			
Н. контр.	Попова	Леско			
Утв.	Булдаков	С.П.			

Паронит ПМБ-1 1,0
ГОСТ 481-80
ЦНИИПРОЕКТСТАЛЬИНСТРУКЦИЯ
им. Мельникова
Формат А4

1132.11.106

12,5 ✓



Обозначение	Размеры, мм		Масса, кг
	d	D	
1132.11.106	64	72	0,034
-01	35	44	0,022

- 170... 245 НВ
- Неуказанные предельные отклонения размеров: Н14, h14, $\pm \frac{t_z}{2}$

1132.11.106

Кольцо

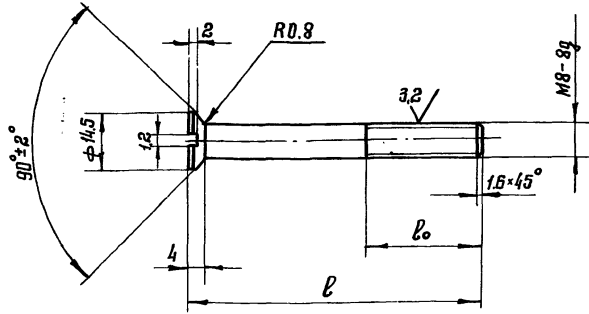
Лит.	Масса	Масштаб
И	см. табл.	—

Шиф. № табл.	Листов и дата	Взам. инв. №	Шиф. № докум.	Подпись	Дата
Изм.	Лист	№ докум.	Подпись	Дата	
Разраб.	Ясказова	Леско			
Проверил	Эжиряков	Мельникова			
Т. контр.					
В. констр.	Булдаков	С.П.			
Н. контр.	Попова	Леско			
Утв.	Булдаков	С.П.			

Сталь 20X13
ГОСТ 5949-75
ЦНИИПРОЕКТСТАЛЬИНСТРУКЦИЯ
им. Мельникова
Формат А4

1132.11.107

6.3 (✓)



Обозначение	Размеры, мм		Масса, кг
	L	L ₀	
1132.11.107	16	X*	0,013
-01	70	22	0,034

- 170... 245 НВ
- Неуказанные предельные отклонения размеров: H14, h14, ± $\frac{t_2}{2}$
- *Резьба на всей длине стержня

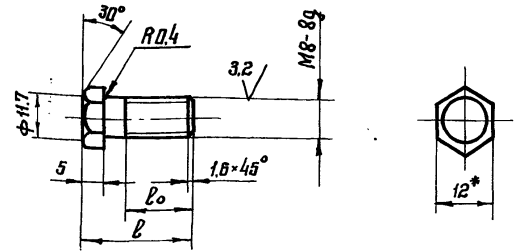
1132.11.107

Винт

Лит.				Масса	Масшт.
И				см. табл.	—
Лист				Листов 1	
Изм.	Лист	№ докум.	Подпись	Дата	
Разраб.	Ясказова	Аксенов	Мельникова		
Провер.	Эсиряков	Мельникова			
Т. контр.					
В. контр.	Булдаков	Сысоев			
Н. контр.	Попова	Сысоев			
Утв.	Булдаков	Сысоев			
Шестиеранник 18-5 ГОСТ 8560-78					
20x13-Б ГОСТ 5949-75					
ЦНИИПРОЕКТСТАЛЬКОНСТРУКЦИЯ им. Мельникова					
Формат А4					

1132.11.108

6.3 (✓)



Обозначение	Размеры, мм		Масса, кг
	L	L ₀	
1132.11.108	28	18	0,012
-01	32	22	0,014

- 170... 245 НВ
- Неуказанные предельные отклонения размеров: H14, h14, ± $\frac{t_2}{2}$
- Размер для справок

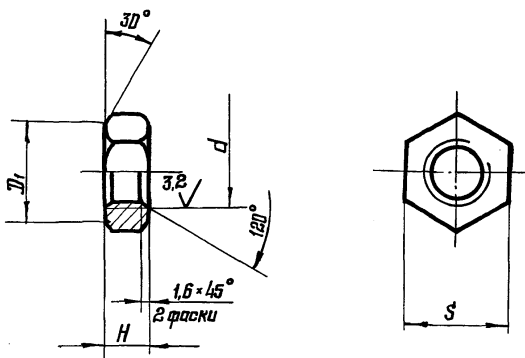
1132.11.108

Болт

Лит.				Масса	Масшт.
И				см. табл.	—
Лист				Листов 1	
Изм.	Лист	№ докум.	Подпись	Дата	
Разраб.	Ясказова	Аксенов	Мельникова		
Провер.	Эсиряков	Мельникова			
Т. контр.					
В. контр.	Булдаков	Сысоев			
Н. контр.	Попова	Сысоев			
Утв.	Булдаков	Сысоев			
Шестиеранник 18-5 ГОСТ 8560-78					
20x13-Б ГОСТ 5949-75					
ЦНИИПРОЕКТСТАЛЬКОНСТРУКЦИЯ им. Мельникова					
Формат А4					

1132.11.109

6.3 (✓)



Обозначение	Размеры, мм					Масса, кг
	d	S	D	D ₁	H	
1132.11.109	M8-7H	12	13,1	10,8	5	0,004
1132.11.109-1	M10-7H	14	15,3	12,6	6	0,008

- 170... 245 НВ
- Неуказанные предельные отклонения размеров: H14, h14, ± $\frac{t_2}{2}$

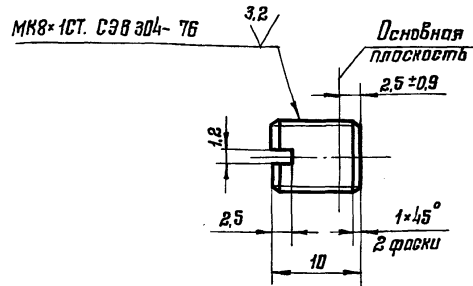
1132.11.109

Шайка

Лит.				Масса	Масшт.
И				см. табл.	—
Лист				Листов 1	
Изм.	Лист	№ докум.	Подпись	Дата	
Разраб.	Ясказова	Аксенов	Мельникова		
Провер.	Эсиряков	Мельникова			
Т. контр.					
В. контр.	Булдаков	Сысоев			
Н. контр.	Попова	Сысоев			
Утв.	Булдаков	Сысоев			
Шестиеранник 18-5 ГОСТ 8560-78					
20x13-Б ГОСТ 5949-75					
ЦНИИПРОЕКТСТАЛЬКОНСТРУКЦИЯ им. Мельникова					
Формат А4					

1132.11.111

6.3 (✓)



- 170... 245 НВ
- Неуказанные предельные отклонения размеров: H14, h14, ± $\frac{t_2}{2}$

1132.11.111

Пробка

Лит.				Масса	Масшт.
И				0,0065	2:1
Лист				Листов 1	
Изм.	Лист	№ докум.	Подпись	Дата	
Разраб.	Ясказова	Аксенов	Мельникова		
Провер.	Эсиряков	Мельникова			
Т. контр.					
В. контр.	Булдаков	Сысоев			
Н. контр.	Попова	Сысоев			
Утв.	Булдаков	Сысоев			
Сталь 20x13 ГОСТ 5949-75					
ЦНИИПРОЕКТСТАЛЬКОНСТРУКЦИЯ им. Мельникова					
Формат А4					

1132.Н.112

Неуказанные предельные отклонения размеров: $h14, h14, \pm \frac{t_2}{2}$.

1132.Н.112				Лит.	Масса	Масшт.	
Изм.	Лист	№ докум.	Подп.	Дата	Н	0,0013	2:1
Разраб.	Ижкозвб	подп.					
Проб.	Ширяков	"					
Т.контр.					Лист	Листов 1	
В.контр.	Булдаков	"			Лист ДПРНТ 1.0 ЛС59-1		
Н.контр.	Полова	"			ЦНИИПроектСтальконструкция		
Утв.	Булдаков	"			им. Мельникова		

1132.Н.113

Обозначение	Л мм	Масса, кг
1132.Н.113	19.5	0.12
1132.Н.113-01	10	0.06

1132.Н.113				Лит.	Масса	Масшт.	
Изм.	Лист	№ докум.	Подп.	Дата	Н	см. табл.	—
Разраб.	Ижкозвб	подп.					
Проб.	Ширяков	"					
Т.контр.					Лист	Листов 1	
В.контр.	Булдаков	"			Сталь 20Х13		
Н.контр.	Полова	"			ГОСТ 5949-75		
Утв.	Булдаков	"			ЦНИИПроектСтальконструкция		
					им. Мельникова		

111Н.2ЭН

Рис.1
Рис.2
Остальное - см. рис.1

Модуль	m	3
Число зубьев	z	48
Нормальный исходный контур	—	ГОСТ 13755-81
Коэффициент смещения	x	0
Степень точности	—	9-A
Данные для контроля взаимного положения разноименных профилей зубьев	$\frac{\bar{S}_c}{h_c}$	4.161-0.43
	$\frac{\bar{h}_c}{h_c}$	2.243
Делительный диаметр	d	144
Прочие справочные данные	—	1132.Н.301

Обозначение	Рис.	Масса кг
1132.Н.114	1	3.66
1132.Н.114-01	2	3.51

1. 269... 293 НВ.
2. Отклонение радиуса окружности центров отв. $\phi 9 \pm 0.2$ мм. база поверхность В.
3. Отклонение центрального угла между осями двух любых отв. $\phi 9 \pm 40'$.
4. Неуказанные предельные отклонения размеров: $h14, h14, \pm \frac{t_2}{2}$.

Б-Б повернуто
МКВх1 СТ СЭВ 304-76
Основная плоскость

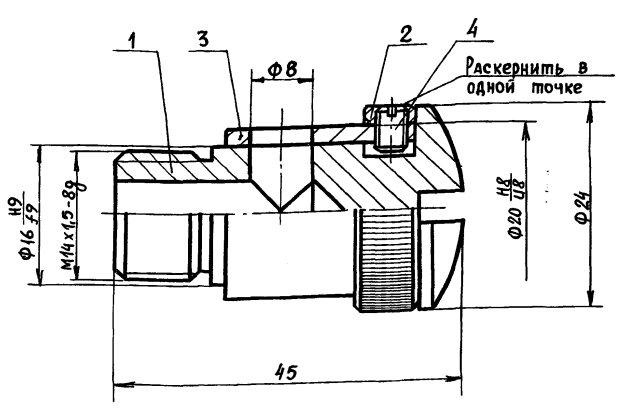
1132.Н.114				Лит.	Масса	Масшт.	
Изм.	Лист	№ докум.	Подп.	Дата	Н	см. табл.	—
Разраб.	Ижкозвб	подп.					
Проб.	Ширяков	"					
Т.контр.					Лист	Листов 1	
В.контр.	Булдаков	"			Круг В160 ГОСТ 2590-91		
Н.контр.	Полова	"			20Х13-Б ГОСТ 5949-75		
Утв.	Булдаков	"			ЦНИИПроектСтальконструкция		
					им. Мельникова		

21661-04 71

Изм. №, подп. Подп. и дата Взаимный ЦНИИПроектСтальконструкция

Типовой проект № 903-9-12 сл. 86
Альбом II

1132.11.120

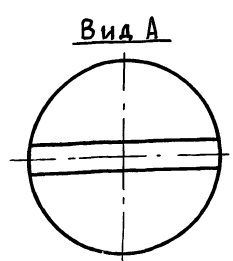
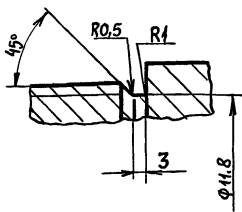
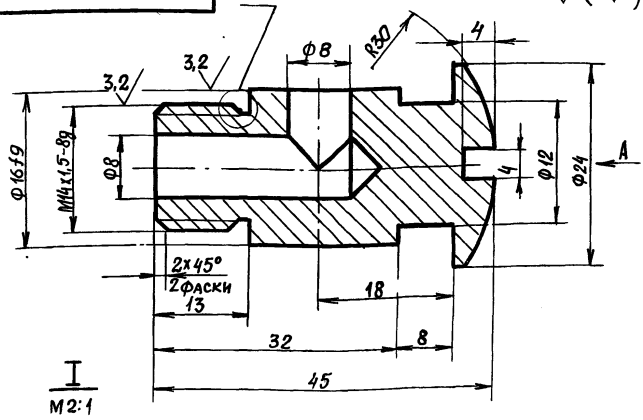


Размеры для справок.

Форм. зона	Пор.	Обозначение	Наименование	Кол.	Примечание
Детали					
А4	1	1132.11.121	Корпус	1	
А4	2	1132.11.122	Втулка	1	
А4	3	1132.11.123	Втулка	1	
А4	4	1132.11.124	Винт	1	

1132.11.120				Лит.	Масса	Масшт.
МАСЛЕНКА				И	0,124	2:1
Изм.	Лист	№ докум.	Подпись	Дата		
Разраб.	Ахкозова	"	"	"		
Пров.	Жиряков	"	"	"		
Т. контр.	"	"	"	"		
В. констр.	Булдаков	"	"	"		
Н. контр.	Полова	"	"	"		
Утв.	Булдаков	"	"	"		
				Лист	Листов	1
				ЦНИИпроектстальконструкция им. Мельникова		

1132.11.121

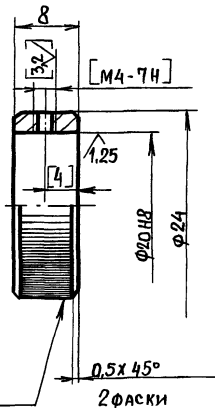


- 170... 245 НВ
- Неуказанные предельные отклонения размеров: $H14, h14; \pm \frac{t}{2}$.

1132.11.121				Лит.	Масса	Масшт.
Корпус				И	0,08	2:1
Изм.	Лист	№ докум.	Подпись	Дата		
Разраб.	Ахкозова	"	"	"		
Пров.	Жиряков	"	"	"		
Т. контр.	"	"	"	"		
В. констр.	Булдаков	"	"	"		
Н. контр.	Полова	"	"	"		
Утв.	Булдаков	"	"	"		
				Лист	Листов	1
				ЦНИИпроектстальконструкция им. Мельникова		

1132.11.121				Лит.	Масса	Масшт.
Корпус				И	0,08	2:1
Изм.	Лист	№ докум.	Подпись	Дата		
Разраб.	Ахкозова	"	"	"		
Пров.	Жиряков	"	"	"		
Т. контр.	"	"	"	"		
В. констр.	Булдаков	"	"	"		
Н. контр.	Полова	"	"	"		
Утв.	Булдаков	"	"	"		
				Лист	Листов	1
				ЦНИИпроектстальконструкция им. Мельникова		

1132.11.122



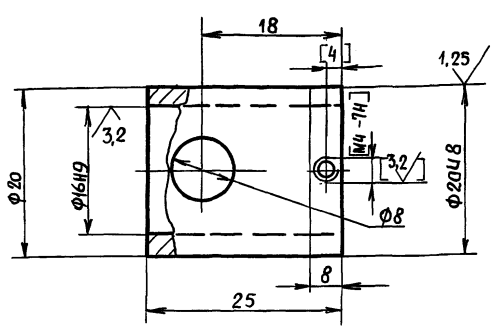
Рифление прямое 0,6 ГОСТ 21474-75

- 170... 245 НВ.
- Обработку по размерам в квадратных скобках производить совместно с деталью черт. №1132.11.123.
- Неуказанные предельные отклонения размеров: $H14, h14; \pm \frac{t}{2}$.

1132.11.122				Лит.	Масса	Масшт.
Втулка				И	0,02	2:1
Изм.	Лист	№ докум.	Подпись	Дата		
Разраб.	Ахкозова	"	"	"		
Пров.	Жиряков	"	"	"		
Т. контр.	"	"	"	"		
В. констр.	Булдаков	"	"	"		
Н. контр.	Полова	"	"	"		
Утв.	Булдаков	"	"	"		
				Лист	Листов	1
				ЦНИИпроектстальконструкция им. Мельникова		

1132.11.122				Лит.	Масса	Масшт.
Втулка				И	0,02	2:1
Изм.	Лист	№ докум.	Подпись	Дата		
Разраб.	Ахкозова	"	"	"		
Пров.	Жиряков	"	"	"		
Т. контр.	"	"	"	"		
В. констр.	Булдаков	"	"	"		
Н. контр.	Полова	"	"	"		
Утв.	Булдаков	"	"	"		
				Лист	Листов	1
				ЦНИИпроектстальконструкция им. Мельникова		

1132.11.123



- 170... 245 НВ.
- Обработку по размерам в квадратных скобках производить совместно с деталью черт. №1132.11.122.
- Неуказанные предельные отклонения размеров: $H14; h14; \pm \frac{t}{2}$.

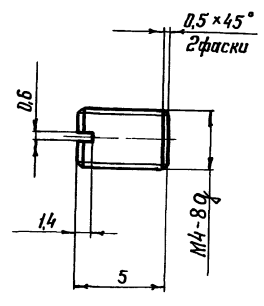
1132.11.123				Лит.	Масса	Масшт.
Втулка				И	0,024	2:1
Изм.	Лист	№ докум.	Подп.	Дата		
Разраб.	Ахкозова	"	"	"		
Пров.	Жиряков	"	"	"		
Т. контр.	"	"	"	"		
В. констр.	Булдаков	"	"	"		
Н. контр.	Полова	"	"	"		
Утв.	Булдаков	"	"	"		
				Лист	Листов	1
				ЦНИИпроектстальконструкция им. Мельникова		

1132.11.123				Лит.	Масса	Масшт.
Втулка				И	0,024	2:1
Изм.	Лист	№ докум.	Подп.	Дата		
Разраб.	Ахкозова	"	"	"		
Пров.	Жиряков	"	"	"		
Т. контр.	"	"	"	"		
В. констр.	Булдаков	"	"	"		
Н. контр.	Полова	"	"	"		
Утв.	Булдаков	"	"	"		
				Лист	Листов	1
				ЦНИИпроектстальконструкция им. Мельникова		

Типовой проект № 903-9-12,86
Альбом №

1211221

3.2



- 170 ... 245 НВ.
- Неуказанные предельные отклонения размеров: $H4; h4; \pm \frac{t_2}{2}$.

1132.11.124

Винт

Лит. Масса Масштаб

И 0,0006 4:1

Лист Листов 1

ВБ ГОСТ 2590-71
ЦНИПРОЕКТ СТЕЛЬНО-КОНСТРУКЦИЯ
им. Мельникова
Формат А4

Изм. №, Подпись и дата, Изм. №, Подпись и дата, Изм. №, Подпись и дата, Изм. №, Подпись и дата, Изм. №, Подпись и дата

Изм. Лист № докум. Подп. Дата
Разраб. Аскарова Л.С.
Проб. Жиряков М.В.
Т. контр.
В. контр. Булдаков В.П.
И. контр. Палова Л.С.
Утв. Булдаков В.П.

Формат листа	Кол-во листов	Обозначение	Наименование	кол.	Примечание
			Документация		
		1132.11.200 СБ	Сборочный чертеж		
			Сборочные единицы		
		1132.11.120	Масленка	1	
			Детали		
	3	1132.01.002-03	Втулка	2	
	4	1132.05.002	Гайка	2	
	5	1132.11.101	Фланец	1	
	6	1132.11.109	Гайка	4	
	7	1132.11.112	Шайба	4	
	8	1132.11.113-01	Втулка	1	
	9	1132.11.201	Ось	1	
	10	1132.11.202	Ролик	1	
	11	1132.11.203	Болт	4	

Изм. №, Подпись и дата, Изм. №, Подпись и дата, Изм. №, Подпись и дата, Изм. №, Подпись и дата, Изм. №, Подпись и дата

1132.11.200

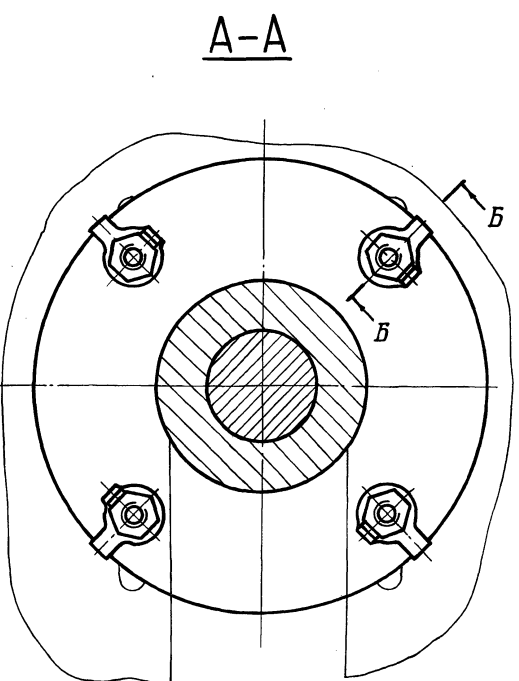
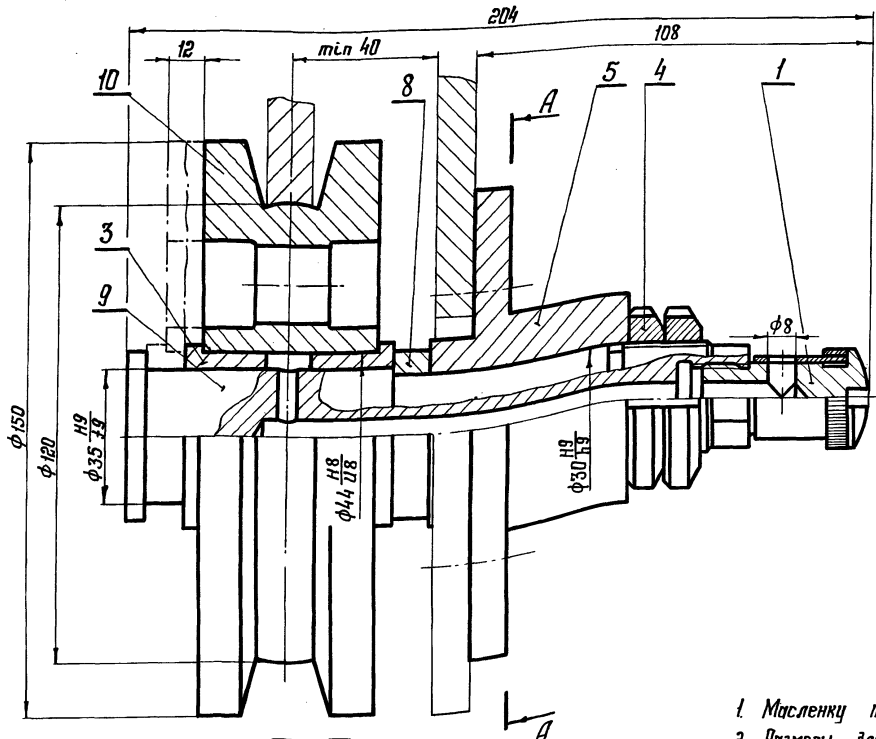
Ролик нижний

Лит. Лист Листов

И 1 1

ЦНИПРОЕКТ СТЕЛЬНО-КОНСТРУКЦИЯ
им. Мельникова
Формат А4

1132.11.200 СБ



1. Масленку поз.1 установить отверстием $\phi 8$ вверх.
2. Размеры для справок.

1132.11.200 СБ

Ролик нижний
Сборочный чертеж

Лит. Масса Масштаб

И 5,86 1:1

Лист Листов 1

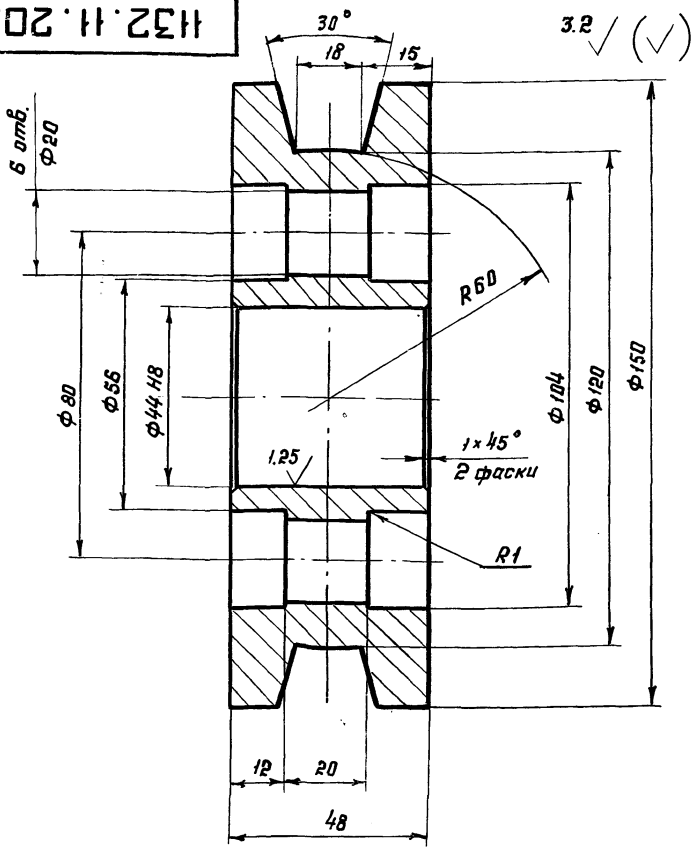
ЦНИПРОЕКТ СТЕЛЬНО-КОНСТРУКЦИЯ
им. Мельникова

Изм. №, Подпись и дата, Изм. №, Подпись и дата, Изм. №, Подпись и дата, Изм. №, Подпись и дата, Изм. №, Подпись и дата

Изм. Лист № докум. Подп. Дата
Разраб. Аскарова Л.С.
Проб. Жиряков М.В.
Т. контр.
В. контр. Булдаков В.П.
И. контр. Палова Л.С.
Утв. Булдаков В.П.

Милый проект № 903-9-12-86
Альбом IV

132.11.202



1. 269 ... 293 НВ
2. Неуказанные предельные отклонения размеров:
H14, h14, ± $\frac{t_2}{2}$

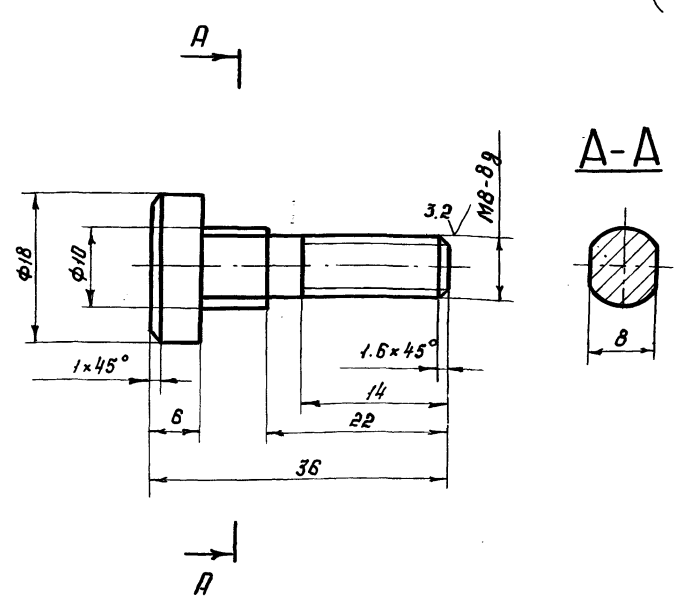
132.11.202

Ролик

Изм.	Лист	№ докум.	Подп.	Дата	Лит.	Масса	Масштаб
Разраб.	Я.Козлова	Л.С.			И	3.39	1:1
Проб.	Жиряков	М.И.			Лист Листов 1		
Т. контр.							
В. контр.	Булдаков	С.А.					
Н. контр.	Полова	Л.В.					
Чтв.	Булдаков	С.А.	29.11				

Круг В 160 ГОСТ 2590-71
20x13-8 ГОСТ 5949-75
ИИИ Проект Стальконструкция
им. Мельникова
Формат А4

132.11.203



1. 170 ... 245 НВ
2. Неуказанные предельные отклонения размеров:
H14, h14, ± $\frac{t_2}{2}$

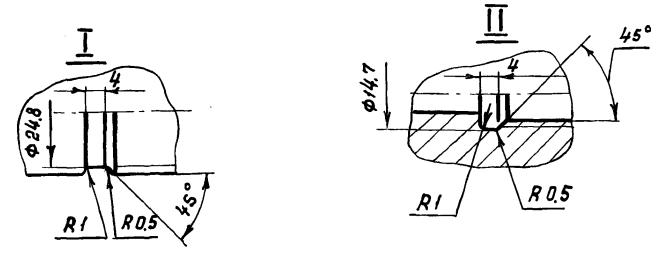
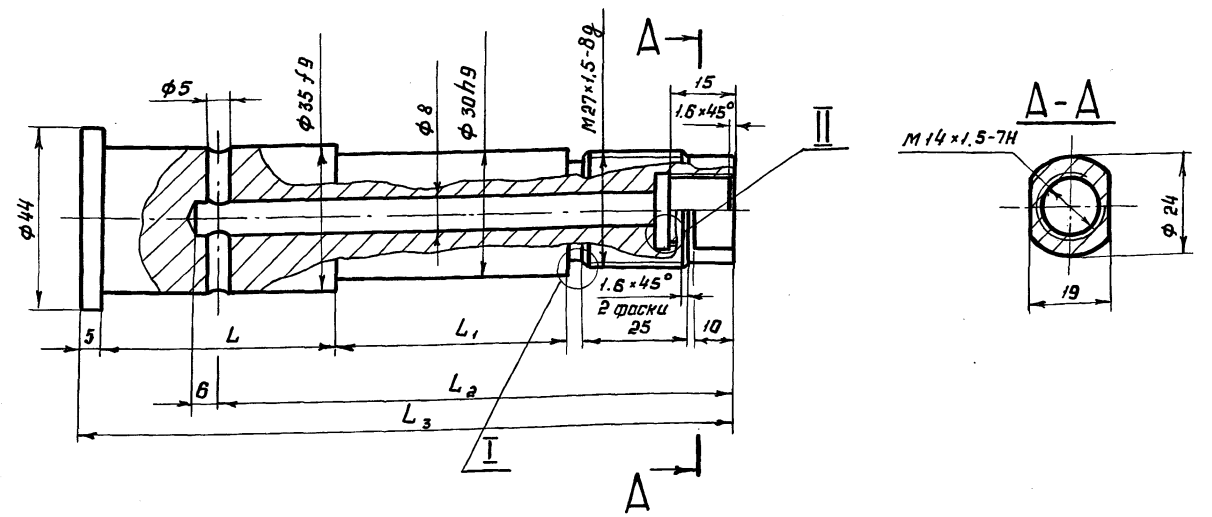
132.11.203

Болт

Изм.	Лист	№ докум.	Подп.	Дата	Лит.	Масса	Масштаб
Разраб.	Я.Козлова	Л.С.			И	0.03	2:1
Проб.	Жиряков	М.И.			Лист Листов 1		
Т. контр.							
В. контр.	Булдаков	С.А.					
Н. контр.	Полова	Л.В.					
Чтв.	Булдаков	С.А.	29.11				

Круг В 19 ГОСТ 2590-71
20x13-8 ГОСТ 5949-75
ИИИ Проект Стальконструкция
им. Мельникова
Формат А4

132.11.201



2. Неуказанные предельные отклонения размеров:
H14, h14, ± $\frac{t_2}{2}$

Обозначение	Размеры, мм				Масса, кг
	L	L ₁	L ₂	L ₃	
132.11.201	70	57	132	172	0,95
-01	24	57	109	126	0,61

1. 170 ... 245 НВ

132.11.201

Ось

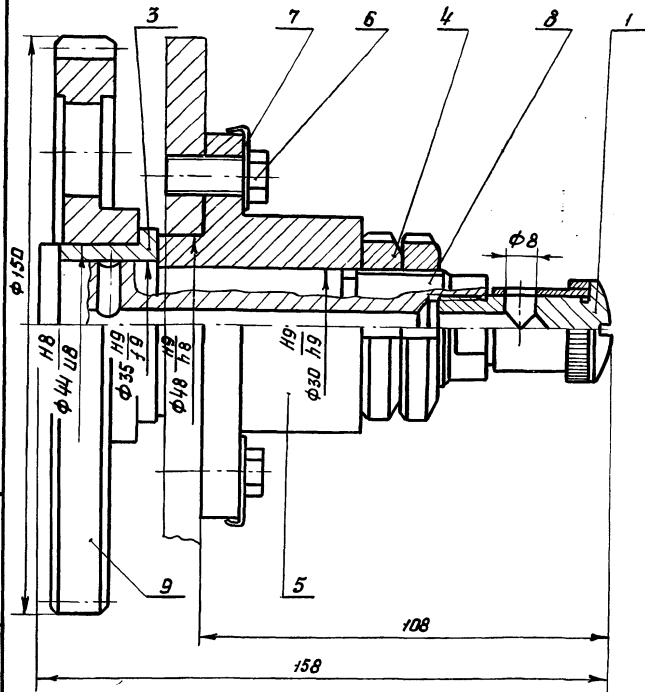
Изм.	Лист	№ докум.	Подп.	Дата	Лит.	Масса	Масштаб
Разраб.	Я.Козлова	Л.С.			И	СМ.	—
Проб.	Жиряков	М.И.			Лист Листов 1		
Т. контр.							
В. контр.	Булдаков	С.А.					
Н. контр.	Полова	Л.В.					
Чтв.	Булдаков	С.А.	29.11				

Круг В 46 ГОСТ 2590-71
20x13-8 ГОСТ 5949-75
ИИИ Проект Стальконструкция
им. Мельникова
Формат А4

Милевой проект № 903-9-12,86
Альбом IV

Формат	Лист	№ докум.	Подп.	Дата	Обозначение	Наименование	Кол.	Примечание
						Документация		
А4		1132.11.300 СБ				Сборочный чертеж		
						Сборочные единицы		
А4	1	1132.11.120				Масленка	1	
						Детали		
А4	3	1132.01.002-03				Втулка	1	
А4	4	1132.05.002				Вайка	2	
А4	5	1132.11.101				Фланец	1	
А4	6	1132.11.108				Болт	4	
А4	7	1132.11.112				Шпайба	4	
А3	8	1132.11.204-01				Ось	1	
А3	9	1132.11.301				Шестерня	1	

93002 112211



1. Масленку поз. 1 установить отверстием φ8 вверху
2. Размеры для справок.

1132.11.300 СБ

Шестерня паразитная
Сборочный чертеж

Лит.	Масса	Масштаб
И	2.03	1:1
Лист		Листов 1

1132.11.300

Шестерня паразитная

Лит.	Лист	Листов
И		1

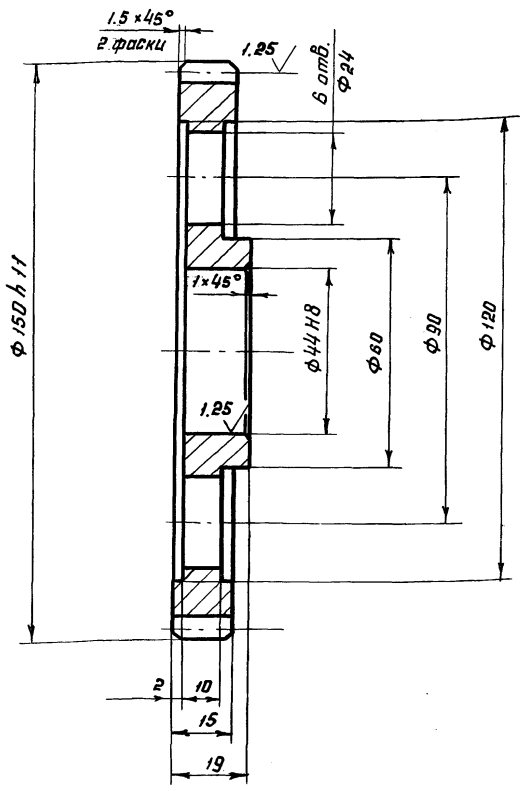
ЦНИИпроектстальконструкция им. Мельникова
Формат А4

Лит. № подл. Подп. и дата
Лит. № подл. Подп. и дата
Лит. № подл. Подп. и дата
Лит. № подл. Подп. и дата

Лит.	Лист	№ докум.	Подп.	Дата
И				

Лит. № подл. Подп. и дата
Лит. № подл. Подп. и дата
Лит. № подл. Подп. и дата
Лит. № подл. Подп. и дата

102 112211



Модуль	m	3
Число зубьев	Z	48
Нормальный исходный контур		ГОСТ 13755-81
Коэффициент смещения	X	0
Степень точности		9-A ГОСТ 1643-72
Данные для контроля взаимного положения разноименных профилей зубьев	S_c	-0.25 4.161-0.43
Делительный диаметр	d	144
Прочие справочные данные		1132.11.114 1132.11.408

1. 269... 293 HB
2. Неуказанные предельные отклонения размеров: H14, h 14, ±2

1132.11.301

Шестерня

Лит.	Масса	Масштаб
И	1.11	1:1
Лист		Листов 1

В 150 ГОСТ 2590-71
Круг 20Х13-ГОСТ 5949-75

Лит.	Лист	Листов
И		1

ЦНИИпроектстальконструкция им. Мельникова
Формат А3

Лит. № подл. Подп. и дата
Лит. № подл. Подп. и дата
Лит. № подл. Подп. и дата
Лит. № подл. Подп. и дата

Лит.	Лист	№ докум.	Подп.	Дата
И				

Лит. № подл. Подп. и дата
Лит. № подл. Подп. и дата
Лит. № подл. Подп. и дата
Лит. № подл. Подп. и дата

Миллер проект № 903-9-12,86
Альбом IV

Формат	Зона	Поз.	Обозначение	Наименование	Кол.	Примечание
				Документация		
				Сборочный чертеж		
				Сборочные единицы		
				Детали		
А4	1	1132.11.180		Масленка	1	
А4	2	1132.11.480		Рычаг	1	
				Детали		
А4	4	1132.01.002-04		Втулка	2	
А4	5	1132.01.003-06		Втулка	2	
А4	6	1132.01.005-01		Шайба	1	
А4	7	1132.05.002		Гайка	2	
А4	8	1132.11.101		Фланец	1	
А4	9	1132.11.105-01		Прокладка	1	
А4	10	1132.11.107-01		Винт	4	
А4	11	1132.11.108		Болт	4	
А4	12	1132.11.109-01		Гайка	1	
А4	13	1132.11.112		Шайба	4	
А4	14	1132.11.401		Шпонка	1	
А4	15	1132.11.401-01		Шпонка	1	
А4	16	1132.11.402		Фланец	1	
А3	17	1132.11.403		Ось	1	
А4	18	1132.11.404		Ось	1	
А4	19	1132.11.405		Труба	1	

1132.11.400

привод ручной

Лист	Лист	Листов
1	1	2

ЦНИИПРОЕКТСТАЛЬКОНСТРУКЦИЯ
им. Мельникова
Формат А4

Шпонка
Фланец
Прокладка
Винт
Болт
Гайка
Шайба
Шпонка
Шпонка
Фланец
Ось
Ось
Труба

Изм.	Лист	№ докум.	Подпись	Дата
Разработ.	А.С.Козлова			
Проект.	Э.С.Израков			
В.констр.	Булдаков			
Н.контр.	Попова			
Утверд.	Булдаков			

Формат	Зона	Поз.	Обозначение	Наименование	Кол.	Примечание
				Переменные данные для исполнения		
				1132.11.400		
				Детали		
А3	23	1132.11.406		Шестерня ведущая	1	
				1132.11.400-01		
				Детали		
А4	23	1132.11.407		Эксцентрик	1	
А4	24	1132.11.408		Штырь	1	

1132.11.400

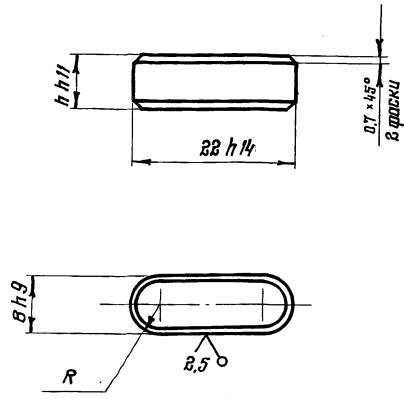
Шестерня
Эксцентрик
Штырь

Изм.	Лист	№ докум.	Подпись	Дата
Разработ.	А.С.Козлова			
Проект.	Э.С.Израков			
В.констр.	Булдаков			
Н.контр.	Попова			
Утверд.	Булдаков			

Формат А4

107 112511

БЗ (✓)



Обозначение	Размеры, мм			Масса, кг
	h	b	R	
1132.11.401	7	8	4	0,0086
1132.11.401-01	8	10	5	0,0113

1. 170 ... 245 НВ
2. Неуказанные предельные отклонения размеров: Н14, h14, ± $\frac{t_2}{8}$

1132.11.401

Шпонка

Сталь 20Х13
ГОСТ 5949-75

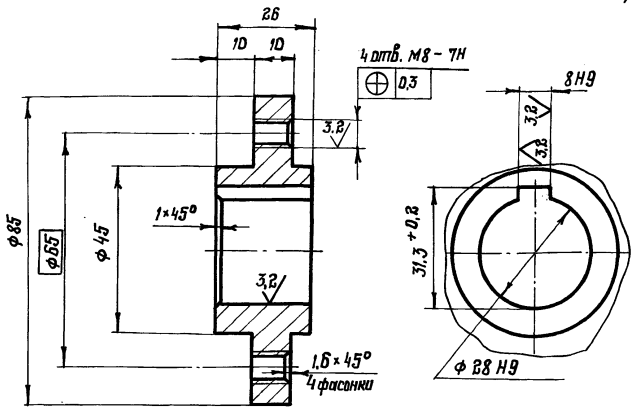
Формат А4

Шпонка
Фланец
Прокладка
Винт
Болт
Гайка
Шайба
Шпонка
Шпонка
Фланец
Ось
Ось
Труба

Изм.	Лист	№ докум.	Подпись	Дата
Разработ.	А.С.Козлова			
Проект.	Э.С.Израков			
В.констр.	Булдаков			
Н.контр.	Попова			
Утверд.	Булдаков			

207 112511

БЗ (✓)



1. 170 ... 245 НВ
2. Неуказанные предельные отклонения размеров: Н14, h14, ± $\frac{t_2}{8}$

1132.11.402

Фланец

Сталь 20Х13 ГОСТ 5949-75

Формат А4

Фланец
Прокладка
Винт
Болт
Гайка
Шайба
Шпонка
Шпонка
Фланец
Ось
Ось
Труба

Изм.	Лист	№ докум.	Подпись	Дата
Разработ.	А.С.Козлова			
Проект.	Э.С.Израков			
В.констр.	Булдаков			
Н.контр.	Попова			
Утверд.	Булдаков			

1132.11.400 СБ

Типовой проект № 903-9-12 сп 86
Альбом II

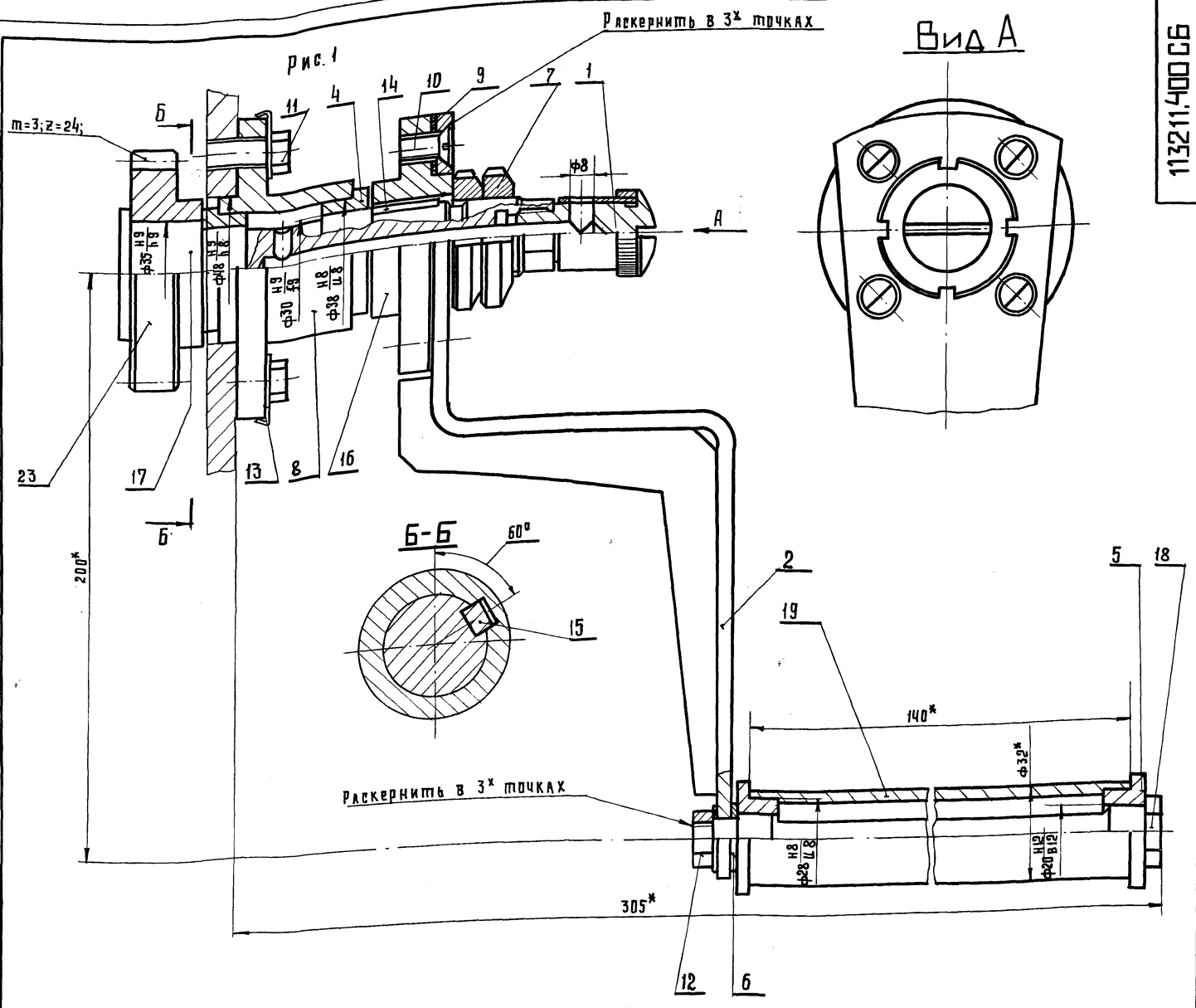
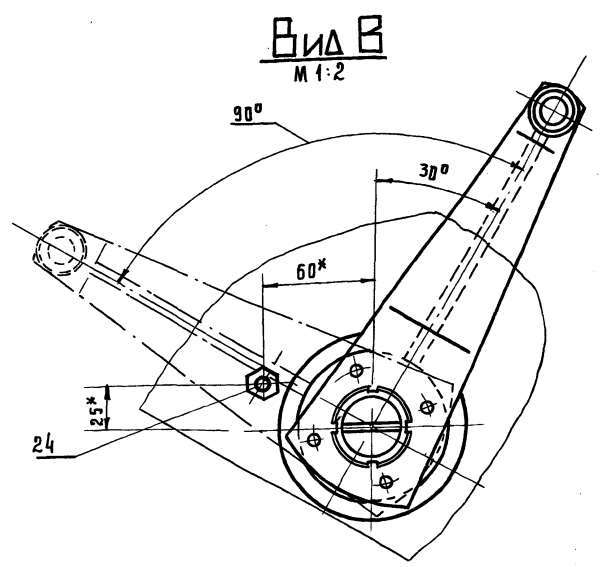
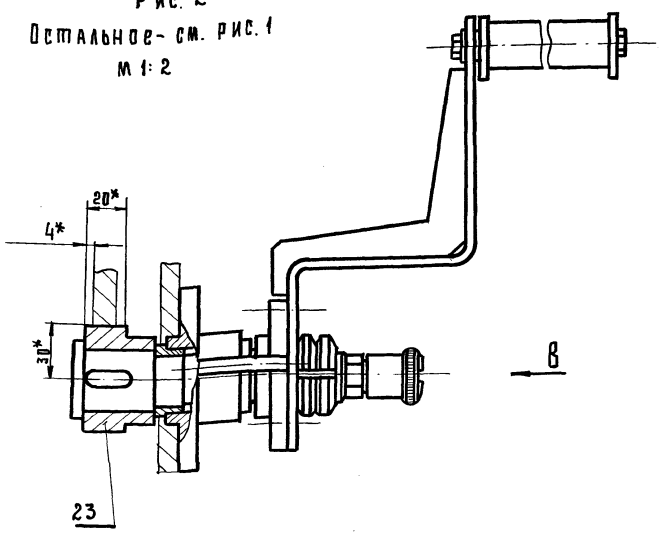


Рис. 2
Остальное - см. рис. 1
М 1:2



- 1. Масленку поз. 1 установить отверстием ф8 вверх.
- 2.* Размеры для справок.

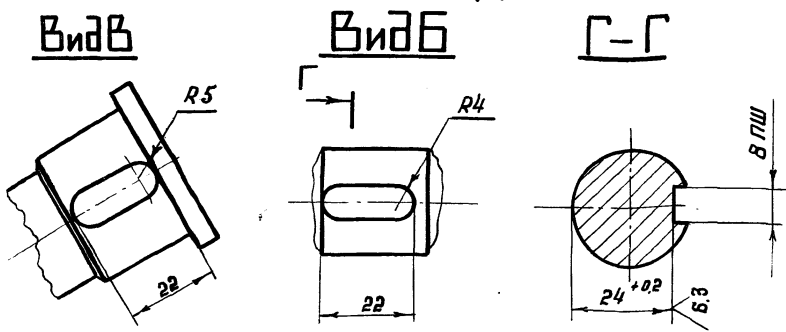
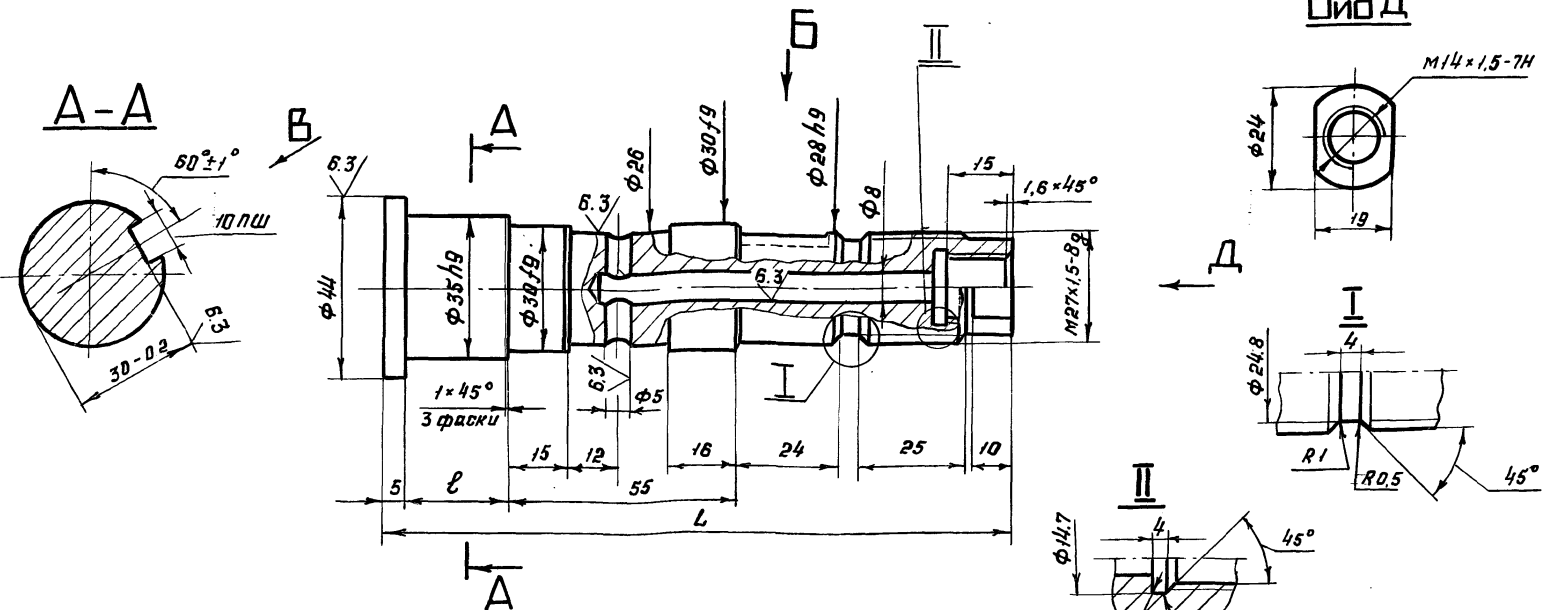
Обозначение	Рис.	Масса кр.
1132.11.400	1	3.95
1132.11.400-01	2	4.28

1132.11.400 СБ			Лист	Масштаб	Масштаб
ИЗМ. ЛИСТ	ИЗМ. КОМ.	ПОДП.	ДАТА	И	СМ.
РАЗРАБ.	АХКОЗОВА	-	-	ТАБЛА.	-
ПРОВ.	ЖИРЯКОВ	-	-	ЛИСТ	ЛИСТОВ
Т. КОНТР.	-	-	-	ЦНИИПРОЕКТИЛЬКОНСТРУКЦИЯ	
В. КОНСТР.	БУЛАКОВ	-	-	И.М. МЕЛЬНИКОВА	
Н. КОНТР.	ПОПОВА	-	-		
УТВ.	БУЛАКОВ	-	-		

Тилобай, проект № 903-9-12, 86
Альбом IV

1132.11.403

3.2 ✓ (✓)



Обозначение	Размеры, мм		Масса кг
	ℓ	L	
1132.11.403	24	148	0.67
1132.11.403-01	49	173	0.89

1. 170 ... 245 HB

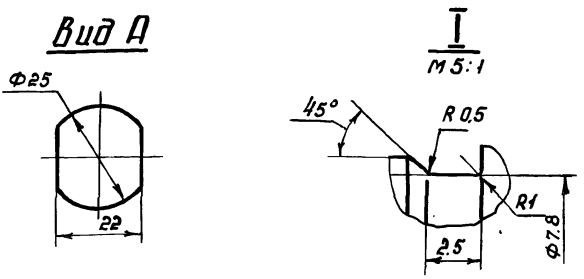
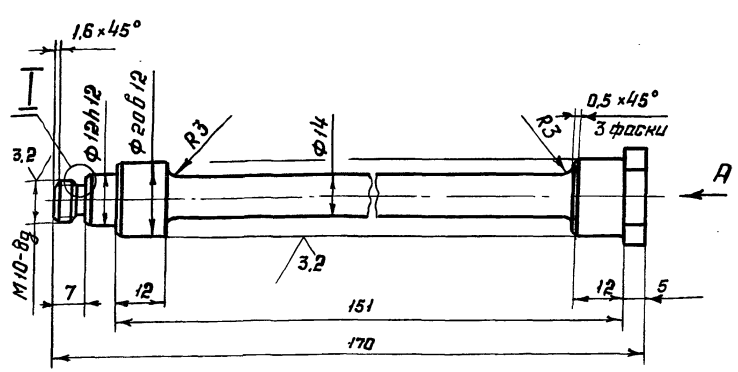
1132.11.403				Лит.	Масса	Масштаб
Ось				И	СМ.	-
В 45 ГОСТ 2590-71				Лист	Листов 1	
Круге 20X13-Б ГОСТ 5949-75				ИИИПРОЕКТАЛЬКОНСТРУКЦИЯ им. Мельникова		
				Формат А3		

2. Неуказанные предельные отклонения размеров: H 14, h 14, ± $\frac{t_2}{2}$

Шк. № подл. Подпись и дата Взам. инв. № Шк. № дубл. Подпись и дата

1132.11.404

6.3 ✓ (✓)



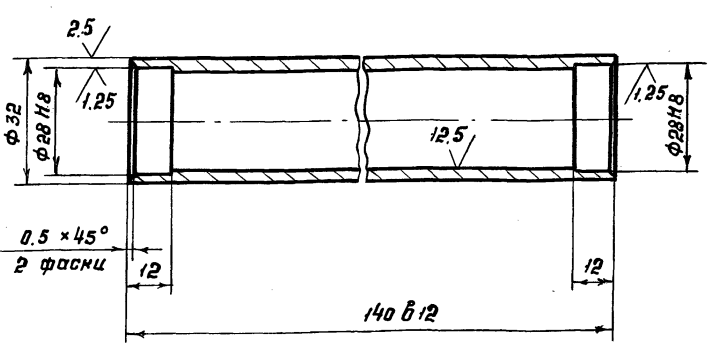
1. 170 ... 245 HB
2. Неуказанные предельные отклонения размеров: H 14, h 14, ± $\frac{t_2}{2}$

1132.11.404				Лит.	Масса	Масштаб
Ось				И	0.18	1:1
В 26 ГОСТ 2590-71				Лист	Листов 1	
Круге 20X13-Б ГОСТ 5949-75				ИИИПРОЕКТАЛЬКОНСТРУКЦИЯ им. Мельникова		

Шк. № подл. Подпись и дата Взам. инв. № Шк. № дубл. Подпись и дата

1132.11.405

6.3 ✓ (✓)



1. 170 ... 245 HB
2. Неуказанные предельные отклонения размеров: H 14, h 14, ± $\frac{t_2}{2}$

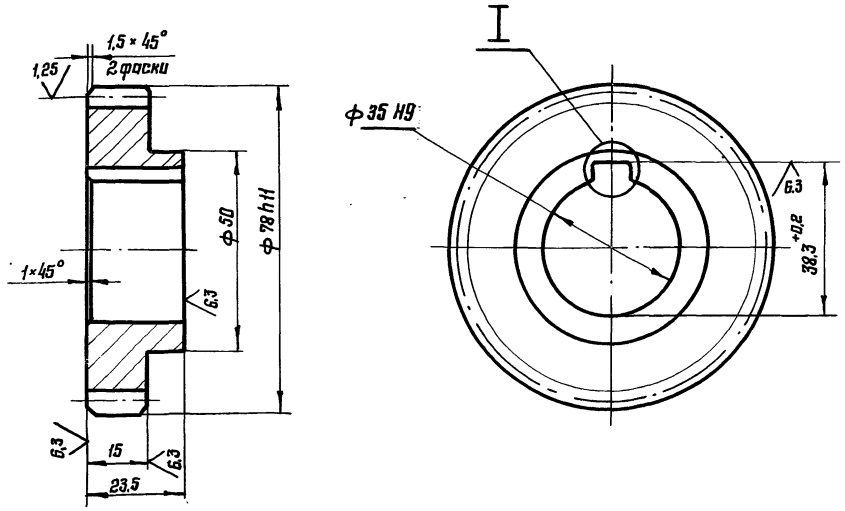
1132.11.405				Лит.	Масса	Масштаб
Труба				И	0.16	1:1
Сталь 20X13 ГОСТ 5949-75				Лист	Листов 1	
				ИИИПРОЕКТАЛЬКОНСТРУКЦИЯ им. Мельникова		
				Формат А4		

Шк. № подл. Подпись и дата Взам. инв. № Шк. № дубл. Подпись и дата

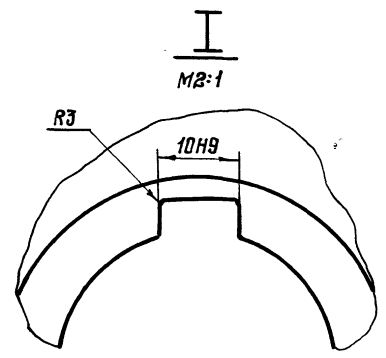
132.11.406

3,2 ✓ (✓)

Туповой проект № 903-9-12,86
Альбом IV



Модуль	m	3
Число зубьев	Z	24
Нормальный исходный контур		ГОСТ 13755-81
Коэффициент смещения	x	0
Степень точности		ГОСТ 1643-72 9-й
Данные для контроля взаимного положения разноименных профилей зубьев	\bar{z}_c	4,161 ^{-0,18}
	\bar{h}_c	2,243
Делительный диаметр	d	72
Прочие справочные данные		1132.11.301



1. 269 ... 293 НВ
2. Неуказанные предельные отклонения размеров:
H14; h14, ± $\frac{t_2}{2}$

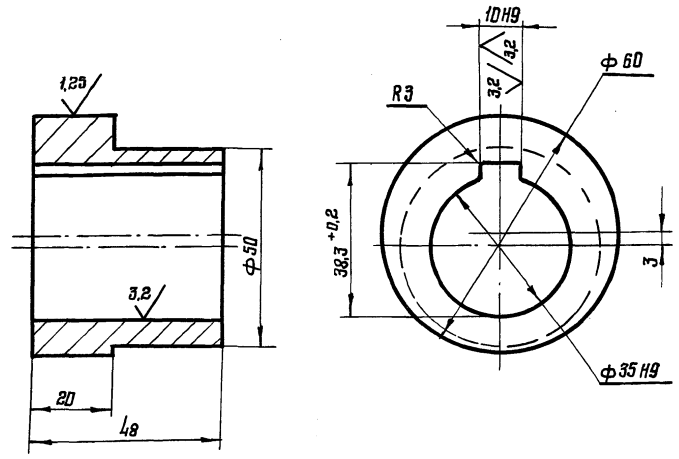
Имя, № подл. Подпись и дата

Имя, № подл.	Подпись и дата
Имя, № подл.	Подпись и дата
Имя, № подл.	Подпись и дата

1132.11.406				Лит.	Масса	Масшт.
Шестерня ведущая				И	0,43	1:1
Лист				Листов 1		
Изм.	Лист	№ докум.	Подпись	Дата		
Разработ.	Ясказова	Лесов				
Проверил	Эсиряков	Мельникова				
Т. контр.						
В. констр.	Буддаков	875			880 ГОСТ 2590-71	
Н. контр.	Попова	876			20X13-8 ГОСТ 5949-75	
Утверд.	Буддаков	877			Формат А3	

132.11.407

6,3 ✓ (✓)



1. 269 ... 293 НВ
2. Неуказанные предельные отклонения размеров:
H14; h14, ± $\frac{t_2}{2}$

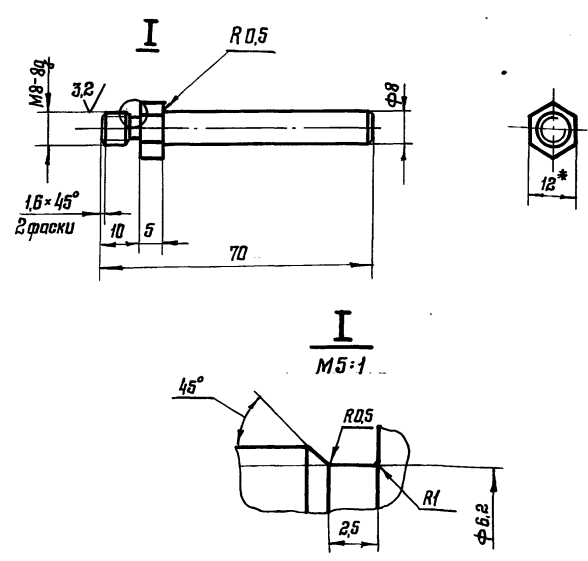
Имя, № подл. Подпись и дата

Имя, № подл.	Подпись и дата
Имя, № подл.	Подпись и дата
Имя, № подл.	Подпись и дата

1132.11.407				Лит.	Масса	Масшт.
Эксцентрик				И	0,51	1:1
Лист				Листов 1		
Изм.	Лист	№ докум.	Подпись	Дата		
Разработ.	Ясказова	Лесов				
Проверил	Эсиряков	Мельникова				
Т. контр.						
В. констр.	Буддаков	875			863 ГОСТ 2590-71	
Н. контр.	Попова	876			20X13-8 ГОСТ 5949-75	
Утверд.	Буддаков	877			Формат А4	

132.11.408

6,3 ✓ (✓)



1. 170 ... 245 НВ
2. Неуказанные предельные отклонения размеров:
H14; h14, ± $\frac{t_2}{2}$

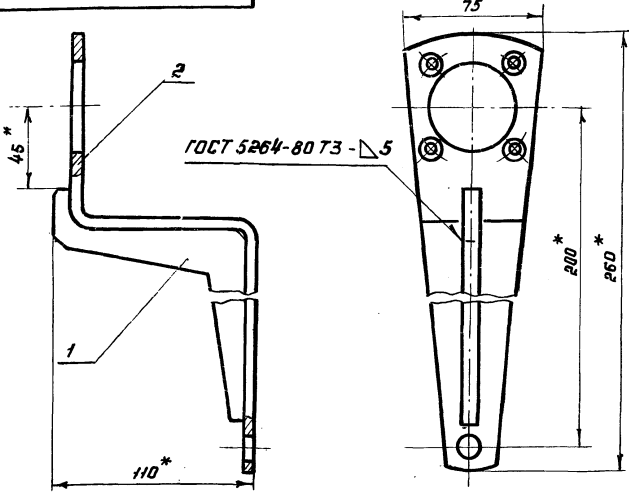
Имя, № подл. Подпись и дата

Имя, № подл.	Подпись и дата
Имя, № подл.	Подпись и дата
Имя, № подл.	Подпись и дата

1132.11.408				Лит.	Масса	Масшт.
Штырь				И	0,03	1:1
Лист				Листов 1		
Изм.	Лист	№ докум.	Подпись	Дата		
Разработ.	Ясказова	Лесов				
Проверил	Эсиряков	Мельникова				
Т. контр.						
В. констр.	Буддаков	875			12-5 ГОСТ 8560-78	
Н. контр.	Попова	876			20X13-8 ГОСТ 5949-75	
Утверд.	Буддаков	877			Формат А4	

Милобай проект № 903-9-12,86
Альбом IV

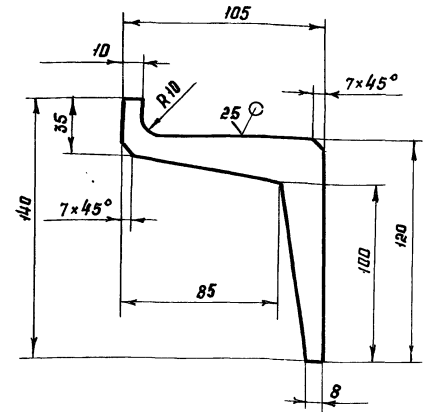
1132.11.420



- Сварку производить электродами Э42 ГОСТ 9467-75
- * Размер для справок
- В зонах гибки детали поз.2 сварку не производить

Формат	Зона	Поз.	Обозначение	Наименование	Кол.	Примечание
1132.11.420						
Рычаг						
Изм.	Лист	№ док.	Подп.	Дата	Лит.	Масса
Разраб.	Я.Козлова	Леско			И	0,91
Проб.	Жиряков	Мельникова			лист	лист 1
Т. контр.	Булдаков	Леско			ИИИ Проект с тальконструкцией им. Мельникова	
В. контр.	Попова	Леско			Формат А4	
Н. контр.	Попова	Леско				
Чтб.	Булдаков	Леско				

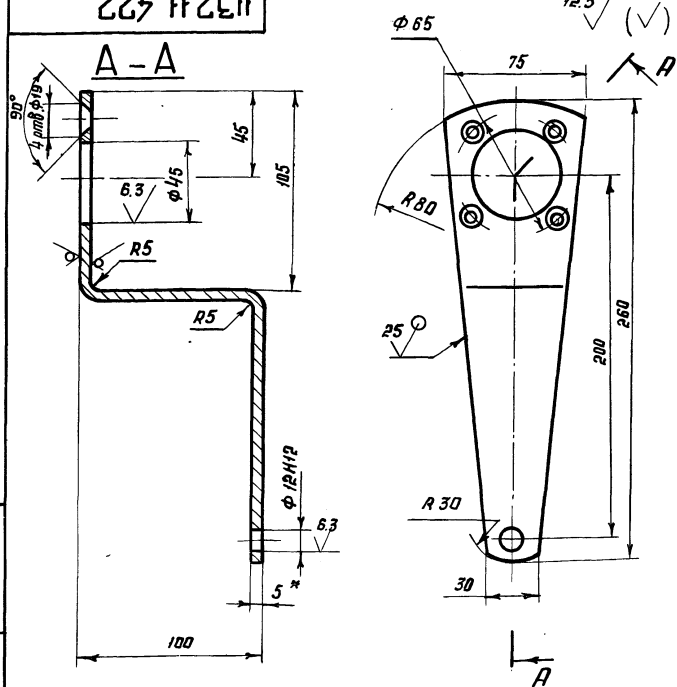
1132.11.421



Неуказанные предельные отклонения размеров:
H14, h14, ± 2

Формат	Зона	Поз.	Обозначение	Наименование	Кол.	Примечание
1132.11.421						
Рычаг						
Изм.	Лист	№ док.	Подп.	Дата	Лит.	Масса
Разраб.	Я.Козлова	Леско			И	0,24
Проб.	Жиряков	Мельникова			лист	лист 1
Т. контр.	Булдаков	Леско			ИИИ Проект с тальконструкцией им. Мельникова	
В. контр.	Попова	Леско			Формат А4	
Н. контр.	Попова	Леско				
Чтб.	Булдаков	Леско				

1132.11.422



- Неуказанные предельные отклонения размеров: H14, h14, ± 2
- * Размер для справок.

Формат	Зона	Поз.	Обозначение	Наименование	Кол.	Примечание
1132.11.422						
Планка						
Изм.	Лист	№ док.	Подп.	Дата	Лит.	Масса
Разраб.	Я.Козлова	Леско			И	0,67
Проб.	Жиряков	Мельникова			лист	лист 1
Т. контр.	Булдаков	Леско			ИИИ Проект с тальконструкцией им. Мельникова	
В. контр.	Попова	Леско			Формат А4	
Н. контр.	Попова	Леско				
Чтб.	Булдаков	Леско				

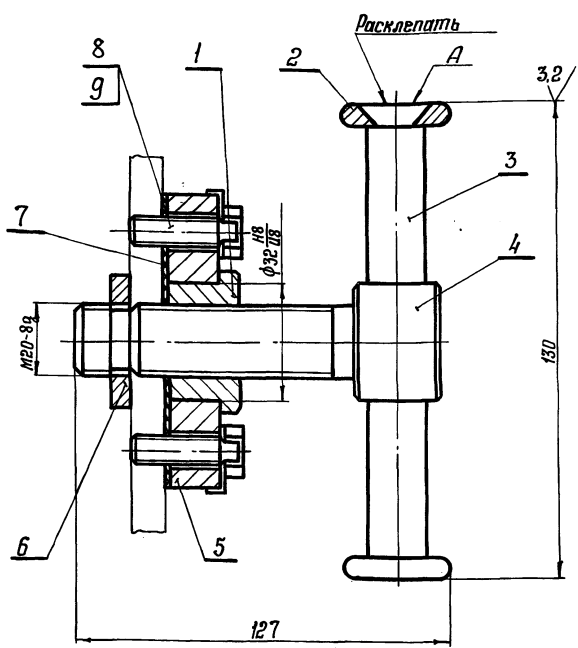
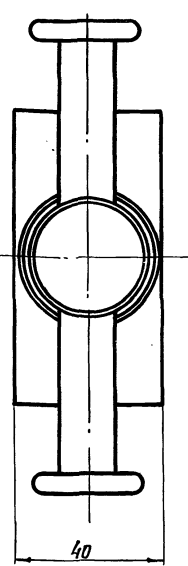
1132.11.500

Формат	Зона	Поз.	Обозначение	Наименование	Кол.	Примечание
1132.11.500						
Фиксатор						
Документация						
Изм.	Лист	№ док.	Подп.	Дата	Лит.	Масса
Разраб.	Попова	Леско			И	0,67
Проб.	Жиряков	Мельникова			лист	лист 1
Т. контр.	Булдаков	Леско			ИИИ Проект с тальконструкцией им. Мельникова	
В. контр.	Попова	Леско			Формат А4	
Н. контр.	Попова	Леско				
Чтб.	Булдаков	Леско				

1132.11.500.06

Типовой проект № 903-9-12,86
Алюминий

Формат листа: А4
Величина: 210x297 мм
Подпись и дата



1. На поверхности А заусенцы, сколы не допускаются.
2. Размеры для справок.

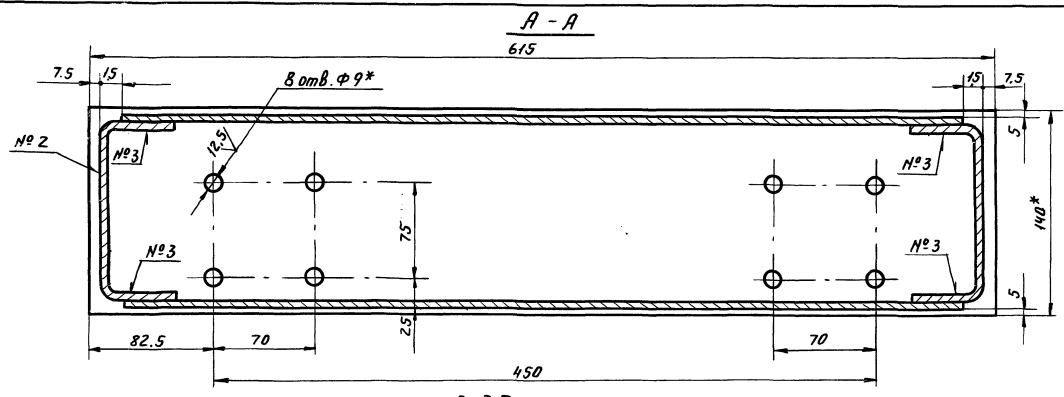
1132.11.500.06				Лист	Масса	Масштаб
Фиксатор				1	0,948	1:1
Сборочный чертеж				Лист	Листов	1
И.И.И.ПРОЕКТ С Т Ъ Л Ы Н С Т Р У К Ц И Я И.М. Мельникова				Формат А4		

Формат	Зона	№	Обозначение	Наименование	кол.	Примечание
				<u>Документация</u>		
*			1132.12.000 СБ	Сборочный чертеж		А3, А3
				<u>Детали</u>		
А4	1	1132.00.201		Ребро	2	
Б4	2	1132.00.202		Бабышка	1	
А4	3	1132.12.001		Упор	2	
Б4	4	1132.12.002		Планка		
				Лист Б-ПН-5 ГОСТ 19903-74 Ст.3 ГОСТ 14637-79		
Б4	5	1132.12.003		65h14x5.70h14 Стенка	3	1,33 кг
				Лист Б-ПН-5 ГОСТ 19903-74 Ст.3 ГОСТ 14637-79		
				140h14x615h14	1	3,4 кг
А4	6	1132.12.004		Ребро	2	
А4	7	1132.12.005		Ребро	1	
А4	8	1132.12.006		Носышка	1	
<u>Переменные данные для исполнений:</u>						
				1132.12.000		
				<u>Детали</u>		

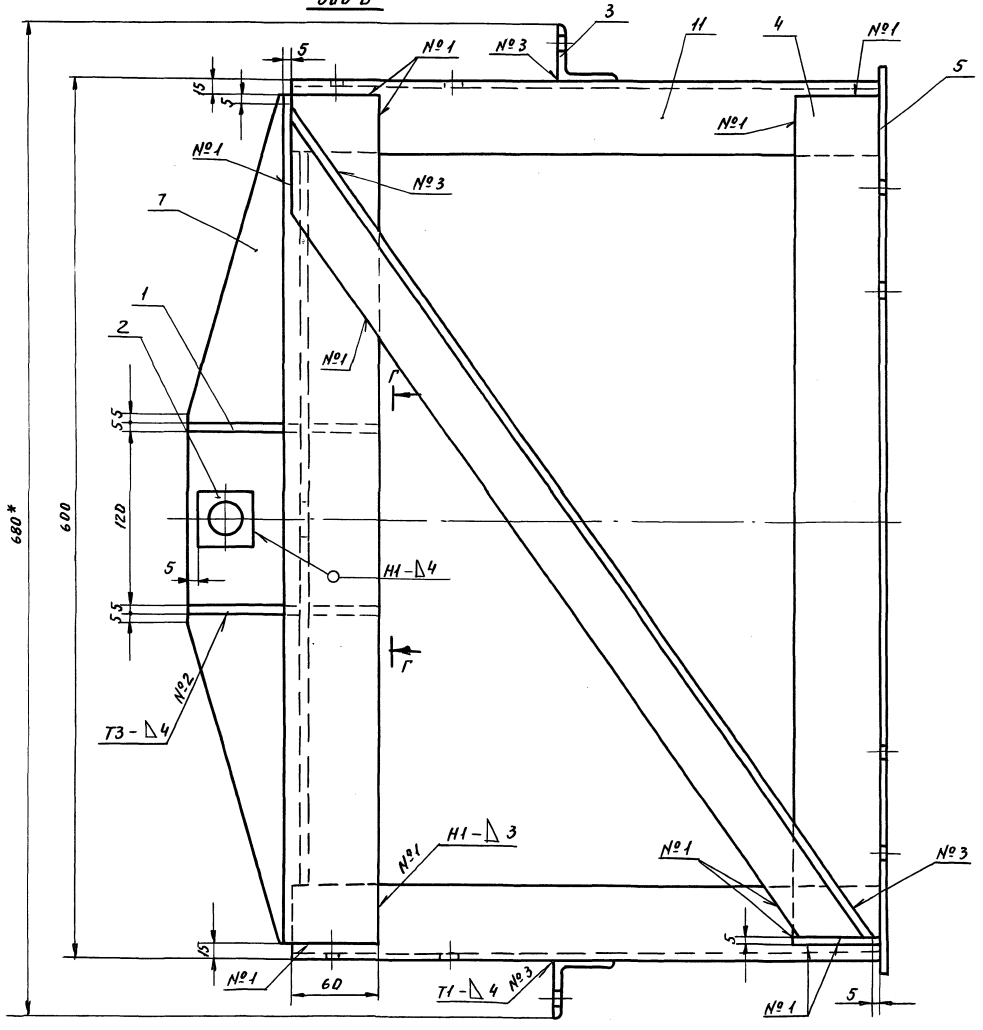
Формат	Зона	№	Обозначение	Наименование	кол.	Примечание
А4	10	1132.12.008		Раскос	1	
Б4	11	1132.12.009		Консоль		
				Швеллер 120x50x4 ГОСТ 8278-75 Ст.3кп ГОСТ 11474-76 L=401h14	2	2,66 кг
				1132.12.000-01		
				<u>Детали</u>		
А4	10	1132.12.008-01		Раскос	1	
Б4	11	1132.12.009-01		Консоль		
				Швеллер 120x50x4 ГОСТ 8278-75 Ст.3кп ГОСТ 11474-76 L=833h14	2	5,4 кг
				1132.12.000-02		
				<u>Детали</u>		
А4	10	1132.12.008-02		Раскос	1	
Б4	11	1132.12.009-02		Консоль		
				Швеллер 120x50x4 ГОСТ 8278-75 Ст.3кп ГОСТ 11474-76 L=1025h14	2	6,64 кг
				1132.12.000-03		
				<u>Детали</u>		
А4	10	1132.12.008-03		Раскос	1	
Б4	11	1132.12.009-03		Консоль		

И.И.И.ПРОЕКТ С Т Ъ Л Ы Н С Т Р У К Ц И Я И.М. Мельникова	Лист	Лист	Листов
1	1	3	
1132.12.000			
Кронштейн			
Формат А4			

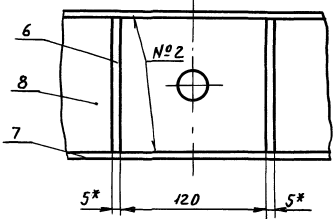
Типовой проект № 903-9-12 от 86
г. Львов



Вид Б



Г-Г повернуто
М 1:2.5



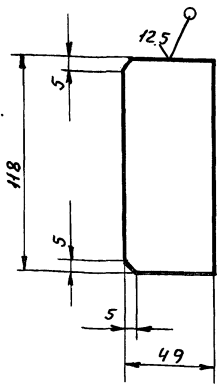
Имя, № подл., Подп. и дата
Имя, № подл., Подп. и дата
Имя, № подл., Подп. и дата

Пров. Машы 24.10.80 г. Кол. Петрук

				132.12.000 СБ			Лист		
				Кронштейн			Масса		
				Сборочный чертёж			Масшт.		
							Лист 2 Листов		
							И.И.И.Проектстальконструкция		
							им. Мельникова		
				21661-04			83		

1132.12.004

(✓)A



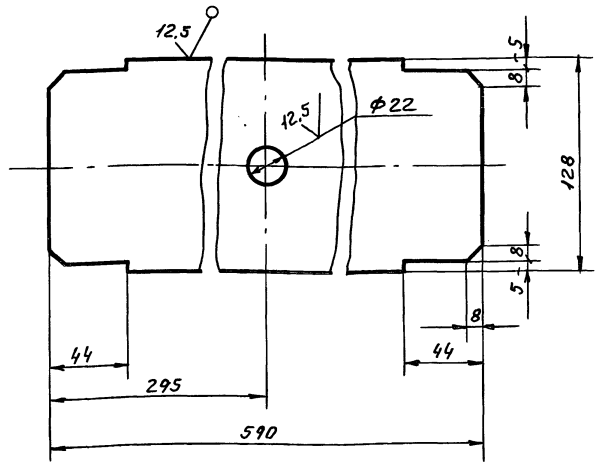
Неуказанные предельные отклонения
размеров: $h14, h14, \pm \frac{t2}{2}$.

1132.12.004

Изм	Лист	№ докум.	Подп.	Дата	Лит.	Масса	Масштаб
					И	0,22	1:2
Разработчик: Визуро					Лист Листов 1		
Проверен: Щиряков					ИНИПроектстальконструкция		
Т.контр.					им. Мельникова		
В.контр. Буддаков					Лист Б-ПН-5 ГОСТ 19903-74		
Н.контр. Щиряков					В ст. 20 ГОСТ 1577-81		
Утв. Буддаков							

1132.12.005

(✓)A



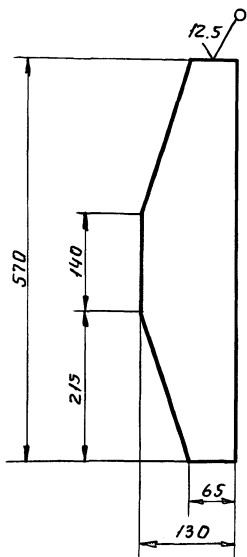
Неуказанные предельные отклонения
размеров: $h14, h14, \pm \frac{t2}{2}$.

1132.12.005

Изм	Лист	№ докум.	Подп.	Дата	Лит.	Масса	Масштаб
					И	2,7	1:2
Разработчик: Визуро					Лист Листов 1		
Проверен: Щиряков					ИНИПроектстальконструкция		
Т.контр.					им. Мельникова		
В.контр. Буддаков					Лист Б-ПН-5 ГОСТ 19903-74		
Н.контр. Щиряков					В ст. 20 ГОСТ 1577-81		
Утв. Буддаков							

1132.12.006

(✓)A



Неуказанные предельные отклонения
размеров: $h14, h14, \pm \frac{t2}{2}$.

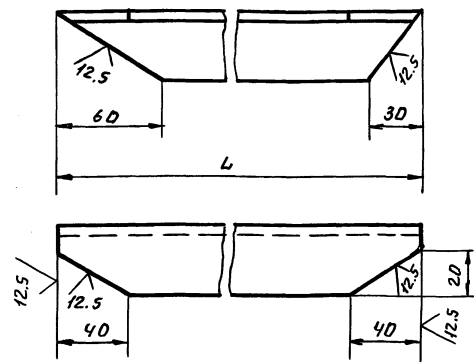
1132.12.006

Изм	Лист	№ докум.	Подп.	Дата	Лит.	Масса	Масштаб
					И	2,35	1:5
Разработчик: Визуро					Лист Листов 1		
Проверен: Щиряков					ИНИПроектстальконструкция		
Т.контр.					им. Мельникова		
В.контр. Буддаков					Лист Б-ПН-5 ГОСТ 19903-74		
Н.контр. Щиряков					В ст. 20 ГОСТ 1577-81		
Утв. Буддаков							

Коп. ПЕТРУК
проб. 24.08.92

1132.12.008

(✓)A



Обозначение	L мм	Масса кг
1132.12.008	686	1.84
1132.12.008-01	1000	2.77
1132.12.008-02	1164	3.26
1132.12.008-03	1258	3.53

Неуказанные предельные отклонения
размеров: $h14, h14, \pm \frac{t2}{2}$.

1132.12.008

Изм	Лист	№ докум.	Подп.	Дата	Лит.	Масса	Масштаб
					И	-	
Разработчик: Визуро					Лист Листов 1		
Проверен: Щиряков					ИНИПроектстальконструкция		
Т.контр.					им. Мельникова		
В.контр. Буддаков					Уголок Б-40x40x5 ГОСТ 8509-72		
Н.контр. Щиряков					Ст. 3 ст. ГОСТ 535-79		
Утв. Буддаков					21661-04 (84)		