

---

ФЕДЕРАЛЬНОЕ АГЕНТСТВО  
ПО ТЕХНИЧЕСКОМУ РЕГУЛИРОВАНИЮ И МЕТРОЛОГИИ

---



НАЦИОНАЛЬНЫЙ  
СТАНДАРТ  
РОССИЙСКОЙ  
ФЕДЕРАЦИИ

ГОСТ Р МЭК  
61223-3-5—  
2008

---

# ОЦЕНКА И КОНТРОЛЬ ЭКСПЛУАТАЦИОННЫХ ПАРАМЕТРОВ В ОТДЕЛЕНИЯХ ЛУЧЕВОЙ ДИАГНОСТИКИ

Часть 3-5

## Приемочные испытания Оценка эксплуатационных характеристик рентгеновской аппаратуры для компьютерной томографии

IEC 61223-3-5:2004  
Evaluation and routine testing in medical imaging departments —  
Part 3-5: Acceptance tests — Imaging performance of computed tomography  
X-ray equipment  
(IDT)

Издание официальное

БЗ 5—2008/93



Москва  
Стандартинформ  
2009

## Предисловие

Цели и принципы стандартизации в Российской Федерации установлены Федеральным законом от 27 декабря 2002 г. № 184-ФЗ «О техническом регулировании», а правила применения национальных стандартов Российской Федерации — ГОСТ Р 1.0—2004 «Стандартизация в Российской Федерации. Основные положения»

### Сведения о стандарте

1 ПОДГОТОВЛЕН Автономной некоммерческой организацией «Всероссийский научно-исследовательский и испытательный институт медицинской техники» (АНО «ВНИИИМТ») на основе собственного аутентичного перевода стандарта, указанного в пункте 4

2 ВНЕСЕН Техническим комитетом по стандартизации ТК 411 «Аппараты и оборудование для лучевой терапии, диагностики и дозиметрии»

3 УТВЕРЖДЕН И ВВЕДЕН В ДЕЙСТВИЕ Приказом Федерального агентства по техническому регулированию и метрологии от 18 декабря 2008 г. № 571-ст

4 Настоящий стандарт идентичен международному стандарту МЭК 61223-3-5:2004 «Оценка и контроль эксплуатационных параметров в отделениях (кабинетах) лучевой диагностики. Часть 3-5. Приемочные испытания. Оценка эксплуатационных характеристик рентгеновской аппаратуры для компьютерной томографии» (IEC 61223-3-5:2004 «Evaluation and routine testing in medical imaging departments — Part 3-5: Acceptance tests — Imaging performance of computed tomography X-ray equipment»).

При применении настоящего стандарта рекомендуется использовать вместо ссылочных международных стандартов соответствующие им национальные стандарты Российской Федерации, сведения о которых приведены в дополнительном приложении Н

### 5 ВВЕДЕН ВПЕРВЫЕ

*Информация об изменениях к настоящему стандарту публикуется в ежегодно издаваемом информационном указателе «Национальные стандарты», а текст этих изменений и поправок — в ежемесячно издаваемых информационных указателях «Национальные стандарты». В случае пересмотра (замены) или отмены настоящего стандарта соответствующее уведомление будет опубликовано в ежемесячно издаваемом информационном указателе «Национальные стандарты». Соответствующая информация, уведомление и тексты размещаются также в информационной системе общего пользования — на официальном сайте Федерального агентства по техническому регулированию и метрологии в сети Интернет*

© Стандартиформ, 2009

Настоящий стандарт не может быть полностью или частично воспроизведен, тиражирован и распространен в качестве официального издания без разрешения Федерального агентства по техническому регулированию и метрологии

## Содержание

1	Область распространения и цель . . . . .	1
2	Нормативные ссылки . . . . .	1
3	Термины и определения . . . . .	2
4	Общие требования к приемочным испытаниям . . . . .	6
4.1	Общие условия при проведении испытаний . . . . .	6
4.2	Документы и данные для испытаний . . . . .	6
4.3	Соответствие оборудования, измерительных приборов и условий испытаний . . . . .	6
4.4	Объем испытаний . . . . .	7
4.5	Испытательное оборудование, включая фантомы и измерительные приборы . . . . .	7
5	Методы испытаний КТ-сканеров . . . . .	7
5.1	Позиционирование стола пациента . . . . .	7
5.2	Точность позиционирования пациента . . . . .	8
5.3	Томографическая толщина среза . . . . .	10
5.4	Доза . . . . .	11
5.5	Шум, среднее число КТ-единиц и однородность . . . . .	12
5.6	Пространственное разрешение . . . . .	13
	Приложение А (обязательное) Указатель терминов . . . . .	14
	Приложение В (справочное) Рекомендуемые критерии для результатов испытаний . . . . .	16
	Приложение С (справочное) Визуальный метод для низкоконтрастного разрешения . . . . .	17
	Приложение D (справочное) Точность наклона гантри . . . . .	18
	Приложение E (справочное) Дозный профиль . . . . .	19
	Приложение F (справочное) Альтернативные методы контроля пространственного разрешения . . . . .	20
	Приложение G (справочное) Томографическая толщина среза для спирального сканирования . . . . .	22
	Приложение H (справочное) Сведения о соответствии национальных стандартов Российской Федерации ссылочным международным стандартам . . . . .	22
	Библиография . . . . .	23

## Введение

Настоящий стандарт является прямым применением международного стандарта МЭК 61223-3-5:2004 «Оценка и контроль эксплуатационных параметров в отделениях (кабинетах) лучевой диагностики. Часть 3-5. Приемочные испытания. Оценка эксплуатационных характеристик рентгеновской аппаратуры для компьютерной томографии».

Этот международный стандарт является частью серии МЭК 61223, в которой приведены методы приемочных испытаний и испытаний на постоянство параметров медицинского диагностического рентгеновского оборудования.

Приемочные испытания проводятся после того, как установлено новое оборудование или на имеющемся оборудовании были проведены важные модификации для того, чтобы облегчить проверку безопасности применения и соответствия стандартам, правилам и спецификации, которые влияют на качество изображения, дозу, получаемую пациентом, и позиционирование пациента.

Чтобы установить соответствие этого стандарта МЭК двум другим стандартам МЭК, посвященным КТ-сканерам, методы измерения и терминология взяты из:

- стандарта МЭК 60601-2-44 на безопасность или
- стандарта МЭК 61223-2-6 [1] — испытания на постоянство параметров.

Некоторые положения и утверждения этого стандарта требуют дополнительной информации. Дополнительная информация представлена в приложении Н.

**ОЦЕНКА И КОНТРОЛЬ ЭКСПЛУАТАЦИОННЫХ ПАРАМЕТРОВ В ОТДЕЛЕНИЯХ ЛУЧЕВОЙ  
ДИАГНОСТИКИ****Часть 3-5****Приемочные испытания****Оценка эксплуатационных характеристик рентгеновской аппаратуры для компьютерной  
томографии**

Evaluation and routine testing in medical imaging departments.  
Part 3-5. Acceptance tests. Imaging performance of computed tomography X-ray equipment

Дата введения — 2009—09—01

**1 Область распространения и цель**

Настоящий стандарт серии МЭК 61223 распространяется на компоненты сканеров для компьютерной томографии (КТ-сканеров), которые влияют на качество изображения, дозу, получаемую пациентом, и позиционирование пациента.

Настоящий стандарт:

- определяет основные параметры, относящиеся к исполнению КТ-сканеров в отношении качества изображения, дозы, получаемой пациентом, и позиционирования; перечень параметров, необходимых для проверки, представлен в 4.4;

- определяет методы испытаний основных параметров;

- оценивает достаточность параметров, определенных в сопроводительных документах.

Эти методы в основном основаны на неинвазивных измерениях с использованием соответствующего испытательного оборудования, проводимых во время установки или после установки рентгеновского КТ.

Указанные измерения, проводимые при установке, могут быть использованы в протоколе приемочных испытаний.

Настоящий стандарт предназначен для проведения приемочных испытаний КТ-сканеров. Цель настоящего стандарта — установить соответствие параметров при испытании со спецификацией, определяющей качество изображения, дозу, получаемую пациентом, позиционирование.

Настоящий стандарт не предназначен для определения:

- механической и электрической безопасности;

- исполнения с точки зрения механики, электрической части и программного обеспечения, если они не влияют на проведение приемочных испытаний и непосредственно не влияют на качество изображения, дозу, получаемую пациентом, и позиционирование.

**2 Нормативные ссылки**

В настоящем стандарте использованы нормативные ссылки на следующие международные стандарты:

Для упомянутых справочных документов применяется только упомянутая редакция. Для справочных документов без указания года издания используется самая последняя редакция (включая любые поправки).

МЭК 60601-1 Медицинские электрические изделия. Часть 1. Общие требования безопасности

МЭК 60601-2-44:2001 Медицинские электрические изделия. Часть 2-44. Частные требования безопасности рентгеновского оборудования для компьютерной томографии

Поправка 1:2002

МЭК 60788 Медицинские электрические изделия. Словарь определенных терминов

### 3 Термины и определения

В настоящем стандарте применены следующие термины с соответствующими определениями:

**Примечание 1** — В настоящем стандарте термины, напечатанные прописными буквами, используются в соответствии с их определениями в общем стандарте МЭК 60788.

**Примечание 2** — Обращается внимание на то, что в случае, когда какое-либо понятие не четко определено в публикациях, упомянутых выше, соответствующий термин печатается более мелким размером шрифта.

**Примечание 3** — Перечень отдельных терминов, применяемых в настоящем стандарте, приведен в приложении А.

**Примечание 4** — Соответствующие условия, определяющие применение определенных терминов, приведены ниже.

#### 3.1

**приемочные испытания:** Испытания, проводимые после установки нового оборудования или после модификации установленного работающего оборудования для определения соответствия со спецификацией на оборудование.

[МЭК 61223-1:1993, пункт 3.2.4 [2]]

#### 3.2

**испытание на стабильность характеристик:** Ряд испытаний, проводимых чтобы гарантировать, что функциональные характеристики оборудования отвечают установленному критерию или для ранней диагностики изменений характеристик компонентов оборудования.

[МЭК 61223-1:1993, пункт 3.2.6 [2]]

#### 3.3

**условия работы КТ:** Все выбранные параметры, управляющие работой КТ-сканера, например, номинальная томографическая толщина среза, питч-фактор КТ, фильтрация, пиковое напряжение рентгеновской трубки и анодный ток рентгеновской трубки, экспозиция или произведение тока на время.

[МЭК 60601-2-44, подраздел 2.102]

#### 3.4

**КТ-сканер:** Рентгеновское оборудование для компьютерной томографии (КТ).  
Диагностическая рентгеновская система, предназначенная для создания изображений поперечных срезов органа с помощью компьютерной реконструкции рентгеновского изображения, получаемого под различными углами.

Этот общий вид оборудования может включать в себя системы обработки сигналов и визуализации, стол для пациента, опорные элементы и принадлежности.

[МЭК 60601-2-44, подраздел 2.101]

**Примечание** — Дополнительный процесс обработки изображения не включен в настоящий стандарт.

#### 3.5

**индекс дозы 100 компьютерной томографии,  $CTDI_{100}$ :** Интеграл профиля дозы, получаемого при единичном аксиальном сканировании вдоль линии, перпендикулярной к томографической плоскости в диапазоне от минус 50 до плюс 50 мм, деленный на произведение числа томографических срезов  $N$  и номинальную толщину  $T$

$$CTDI_{100} = \int_{-50 \text{ мм}}^{+50 \text{ мм}} \frac{D(z)}{NT} dz,$$

где  $D(z)$  — профиль дозы вдоль линии  $z$ , перпендикулярной к томографической плоскости, где доза является поглощенной дозой в воздухе;

$N$  — число томографических срезов, получаемых при одном аксиальном сканировании рентгеновской трубки;

$T$  — номинальная томографическая толщина среза, мм.

**Примечание 1** — Термин  $CTDI_{100}$  (3.5) вводится как более полное определение дозы, чем традиционное  $CTDI_{100}$ , определяемое при интегрировании в пределах от минус 7Т до плюс 7Т, как определяется в FDA в 21 CFR 1020.33.

**Примечание 2** — Доза является поглощенной дозой в воздухе. Это требуется для того, чтобы избежать противоречия, так как некоторые изготовители КТ-сканеров выражают значение дозы как дозу, поглощенную в воздухе, а другие — как поглощенную дозу в метакрилате (ПММА).

Хотя  $CTDI_{100}$  относится к поглощенной дозе в воздухе, для практических целей оценка поглощенной дозы в воздухе в дозиметрическом фантоме из ПММА аппроксимируется путем измерения воздушной кермы в фантоме с помощью ионизационной камеры.

**Примечание 3** — Это определение предполагает, что профиль дозы центрирован относительно  $z = 0$ .

**Примечание 4** — Одно осевое сканирование — это поворот рентгеновской трубки на  $360^\circ$ .

[МЭК 60601-2-44, подраздел 2.106]

**3.6 взвешенный  $CTDI_{100}$ :** Взвешенный  $CTDI$  ( $CTDI_w$ ) определяется как

$$CTDI_w = \frac{1}{3} CTDI_{100} (\text{центр}) + \frac{2}{3} CTDI_{100} (\text{периферия}),$$

где  $CTDI_{100} (\text{центр})$  — значение, измеренное в центре тест-объекта;

$CTDI_{100} (\text{периферия})$  — среднее значение, измеренное на периферии тест-объекта.

3.7

**число КТ-единиц:** Число, используемое для обозначения среднего значения ослабления рентгеновского излучения, соответствующего каждому элементу компьютерного томографического изображения.

**Примечание** — Число КТ-единиц обычно выражается в единицах Хаунсфильда. Измеренные значения линейных коэффициентов ослабления преобразуются в число КТ-единиц, используя шкалу Хаунсфильда, с помощью выражения

$$\text{Число КТ-единиц материала} = \frac{\mu_{\text{материала}} - \mu_{\text{воды}}}{\mu_{\text{воды}}} 1000,$$

где  $\mu$  — линейный коэффициент ослабления.

Шкала чисел КТ-единиц определяется так, что вода имеет значение числа КТ-единиц — 0, а число КТ-единиц воздуха — 1000.

[МЭК 61223-2-6:1993, пункт 3.3.2]

3.8

**профиль дозы:** Представление дозы как функции положения на линии или вдоль оси перемещения.

[МЭК 60601-2-44, подраздел 2.103]

3.9

**полная ширина на половине максимума, ПШПМ:** Расстояние между точками на оси абсцисс, соответствующими уровню половины максимума кривой.

[МЭК 61223-2-6:1993, пункт 3.3.4]

**3.10 дисплей:** Устройство для формирования изображения при использовании сигнала на выходе тракта визуализации.

**3.11 низкоконтрастное разрешение:** Наиболее низкоконтрастная деталь объекта специальной формы и размера, которая может быть разрешена на однородном фоне.

3.12

**среднее число КТ-единиц:** Среднее значение числа КТ-единиц всех пикселей в пределах определенной ОБЛАСТИ ИНТЕРЕСА.  
[МЭК 61223-2-6:1993, пункт 3.3.6]

3.13

**шум:** Отклонение числа КТ-единиц от среднего значения в определенной области изображения однородного объекта.  
Значение шума определяется как стандартное отклонение числа КТ-единиц однородного объекта в ОБЛАСТИ ИНТЕРЕСА.  
[МЭК 61223-2-6:1993, пункт 3.3.7]

3.14

**номинальная томографическая толщина среза в КТ-сканерах:** Томографическая толщина среза, которая выбирается и индицируется на контрольной панели.  
Примечание — При спиральном сканировании толщина реконструированного изображения зависит от алгоритма спиральной реконструкции и питча (шага), поэтому эта толщина среза может не быть равной номинальной томографической толщине среза. Толщина реконструированного изображения может индицироваться или выбираться перед началом спирального сканирования.  
[МЭК 60601-2-44, пункт 2.110]

3.15

**область интереса:** Выбранная часть изображения, которая представляет определенный интерес в данное время.  
[МЭК 61223-2-6:1993, пункт 3.3.9]

3.16

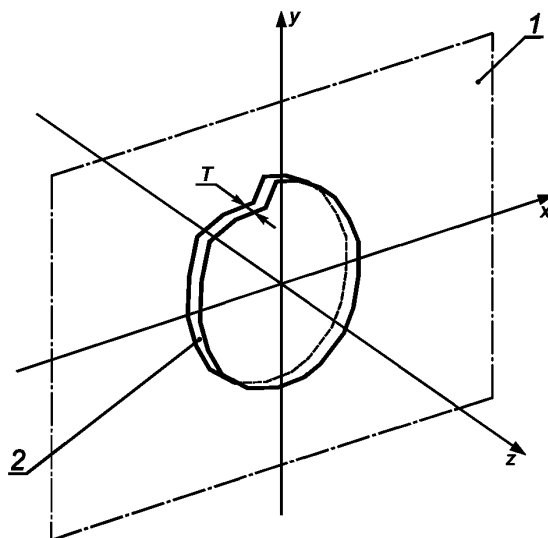
**профиль чувствительности:** Отклик системы компьютерной томографии как функции положения на оси, перпендикулярной к томографической плоскости.  
[МЭК 60601-2-44, пункт 2.104]

3.17

**пространственное разрешение:** В оборудовании для компьютерной томографии способность различать объекты на изображении, когда разница в затухании между объектами и фоном большая по сравнению с шумом.  
Примечание 1 — Разница коэффициентов поглощения между объектом и фоном, выражающаяся в разнице соответствующих КТ-единиц в пределах нескольких сотен единиц Хаунсфильда, считается достаточно большой.  
Примечание 2 — Высококонтрастное разрешение в качестве альтернативы называется ПРОСТРАНСТВЕННЫМ РАЗРЕШЕНИЕМ.  
[МЭК 61223-2-6:1993, пункт 3.3.12]

3.18 **томографическая плоскость:** Геометрическая плоскость, перпендикулярная к оси вращения (см. рисунок 1).





1 — томографическая плоскость; 2 — фантом

Рисунок 1 — Координатная система

## 3.19

**томографический срез:** Объем, в котором заключена информация о распределении рентгеновского излучения, накопленная в процессе одного аксиального скана.

**П р и м е ч а н и е** — В КТ-сканере с многодетекторными элементами вдоль z-оси это объем, через который информация собирается в одном канале сбора информации (выбранная группа элементов), а не весь облучаемый объем.

[МЭК 60601-2-44, пункт 2.108]

## 3.20

**толщина томографического среза:** Полная ширина на половине максимума профиля чувствительности, выбранного в изоцентре томографического среза.

[МЭК 60601-2-44, пункт 2.109]

## 3.21

**однородность:** Постоянство числа КТ-единиц изображения однородного материала в пределах поля сканирования.

[МЭК 61223-2-6-1993, подраздел 3.3.13]

## 3.22

**КТ питч фактор:** При спиральном сканировании отношение перемещения стола пациента  $\Delta d$  вдоль оси z при одном обороте рентгеновской трубки, к произведению номинальной томографической толщины среза  $T$  и числа томографических срезов  $N$

$$KT_{\text{питч фактор}} = \frac{\Delta d}{NT},$$

где  $\Delta d$  — перемещение стола пациента вдоль направления z при одном обороте рентгеновской трубки, мм;

$T$  — номинальная томографическая толщина среза, мм;

$N$  — число томографических срезов за одно аксиальное сканирование рентгеновской трубки.

[МЭК 60601-2-44, подраздел 2.107]

3.23  $CTDI_w$  в объеме,  $CTDI_{vol}$ : Средняя доза в объеме, сканируемом при заданных условиях работы КТ. Под  $CTDI_w$  понимают взвешенный  $CTDI$ .

$CTDI_{vol}$  определяется следующим образом:

а) для аксиального сканирования

$$CTDI_{vol} = \frac{NT}{\Delta d} CTDI_w$$

где  $N$  — число томографических срезов при одном аксиальном сканировании рентгеновской трубки;

$T$  — номинальная томографическая толщина среза, мм;

$\Delta d$  — передвижение стола пациента в направлении  $z$  между последовательными сканами, мм;

$CTDI_w$  — это усредненное  $CTDI$ .

б) для спирального сканирования

$$CTDI_{vol} = \frac{CTDI_w}{CT_{pitch} \text{ фактор}},$$

где  $CTDI_w$  — усредненная  $CTDI$ .

3.24  $CTDI_{в\ воздухе}$ :  $CTDI_{100}$  измеряют в изоцентре в отсутствии ФАНТОМА и СТОЛА ПАЦИЕНТА.

## 4 Общие требования к приемочным испытаниям

### 4.1 Общие условия при проведении испытаний

Цель приемочных испытаний — продемонстрировать, что определенные характеристики оборудования лежат в пределах определенных допусков, устанавливаемых в нормативных документах на испытываемое изделие. Спецификация оборудования при испытании и в сопроводительных документах должна совпадать при проведении любых приемочных испытаний. Каждый элемент оборудования должен быть обозначен как наименование модели или типа (типовой номер) и серийным номером, и весь комплект оборудования должен сравниваться с обозначением комплекта в торговом контракте.

Качество дисплея будет влиять на измерительную возможность цифровой измерительной системы изображения. Испытание качества этих компонентов должно предшествовать визуальной оценке изображений при любых приемочных испытаниях. Дисплей должен быть установлен в соответствии с инструкцией, имеющейся в сопроводительных документах и, если возможно, с использованием электронного тестового изображения, подготовленного разработчиком для того, чтобы получить требуемое качество изображения. Для приемочных испытаний предпочтительны неинвазивные измерения. Если инвазивные испытания являются частью программы испытаний, то должна быть предусмотрена гарантия того, что после испытания оборудование будет возвращено в то же состояние, в котором оно находилось до испытания.

### 4.2 Документы и данные для испытаний

Документация на испытываемое изделие должна включать в себя:

- заявление о соответствии с относящимися к оборудованию требованиями МЭК 60601;
- перечень оборудования или частей оборудования, заказанных и действительно поставленных (МЭК 60601-1);
- спецификацию, указанную изготовителем, или в соответствии с сопроводительными документами с указанием условий работы КТ-сканеров при приемочных испытаниях;
- результаты испытаний, проведенных изготовителем в заводских условиях или во время установки оборудования;
- руководство по эксплуатации, включая гарантийные обязательства изготовителя;
- описание условий работы КТ-сканеров, при которых КТ-сканер будет эксплуатироваться;
- гарантию на техническое обслуживание;
- отчеты о предварительных испытаниях, если они были проведены.

### 4.3 Соответствие оборудования, измерительных приборов и условий испытаний

Оборудование при испытании или используемое для испытаний должно быть четко обозначено. Все испытательные условия, включая положение измерительных приборов, должны быть описаны.

Переменные элементы КТ-сканера, такие как:

- дополнительные фильтры;
- стол для пациента или другой материал, ослабляющий излучение;

вместе с измерительными приборами, такими как:

- тестовые приборы,
- дозиметр

должны быть зарегистрированы для того, чтобы приемочные испытания можно было повторить при тех же условиях испытаний.

В результате тестовых испытаний должна быть указана соответствующая информация, такая, как идентификация испытуемого КТ-сканера, используемого испытательного оборудования, геометрические условия расположения испытательного оборудования, рабочие характеристики, поправочные коэффициенты. Результаты проверки сопроводительных документов должны быть зарегистрированы в протоколе испытаний. В протоколе испытаний должны быть указаны место испытания, дата и фамилии сотрудников, проводящих испытание.

При использовании измерительных приборов должны быть указаны следующие условия:

- все условия работы КТ-сканеров, при которых проводились испытания;
- область (зона), изображаемая на дисплее измерительного прибора;
- положение измерительного прибора при воздействии излучения.

#### 4.4 Объем испытаний

Предметом приемочных испытаний являются следующие испытания:

- проверка сопроводительных документов и
- визуальные и функциональные испытания КТ-сканера, в соответствии с руководством по эксплуатации.

В состав приемочных испытаний, включающих в себя обычные условия работы КТ для исследования головы и тела, входят следующие испытания:

- позиционирование стола пациента (см. 5.1);
- точность позиционирования пациента (см. 5.2);
- толщина томографического среза (см. 5.31);
- доза (см. 5.4);
- шум, однородность и средние числа КТ-единиц (см. 5.5);
- пространственное разрешение (см. 5.6).

Могут быть проведены другие испытания, но они не являются необходимыми при приемочных испытаниях, например, толщина спирального томографического среза (приложение G), низкоконтрастное разрешение (приложение С), наклон гантри (приложение D), дозные профили (приложение E).

Если в спецификации указывается измеренный шум и среднее число КТ-единиц, то там же следует указывать и низкоконтрастное разрешение. Если необходимо измерить низкоконтрастное разрешение, изготовитель должен представить подробную методику его измерения. Другие возможные методы измерения приведены в приложении С.

#### 4.5 Испытательное оборудование, включая фантомы и измерительные приборы

Измерительное оборудование, используемое при приемочных испытаниях, должно быть аттестовано.

## 5 Методы испытаний КТ-сканеров

### 5.1 Позиционирование стола пациента

#### 5.1.1 Общие вопросы

Точность позиционирования стола пациента включает в себя как оценку продольного позиционирования, так и оценку перемещения назад.

Точность продольного позиционирования стола пациента оценивают путем передвижения стола пациента на определенное расстояние в одном направлении и подтверждением, что это расстояние действительно пройдено.

Точность перемещения стола пациента в одном направлении и возвращение его обратно в начальное положение проверяют.

#### 5.1.2 Испытательное оборудование

Линейку прикрепляют к неподвижной части стола пациента рядом с движущейся частью стола пациента.

**П р и м е ч а н и е** — В качестве альтернативы может использоваться пленка или другие методы получения изображения, если точность их подтверждена.

### 5.1.3 Процесс испытания

Испытание должно проводиться с грузом, эквивалентным массе пациента, но не более 135 кг, на столе пациента.

Фиксируют одну отметку удобным способом на движущейся части стола пациента и другую отметку рядом с первой на линейке.

Передвигают стол пациента на фиксированное расстояние и измеряют пройденное расстояние  $d_{\text{вперед}}$  между двумя отметками.

Затем повторяют движение в противоположном направлении и измеряют расстояние между двумя отметками, так как описано выше, обозначив  $d_{\text{обр}}$  и  $C_{\text{обр}}$ .

Возвращают стол пациента в первоначальное обозначенное положение и измеряют расстояние  $C_{\text{вперед}}$  между двумя отметками.

Указанную выше процедуру повторяют при условиях работы КТ-сканера при движении стола для пациента в режиме сканирования с перемещениями на 10 мм до общего расстояния 30 см в прямом и обратном направлениях.

### 5.1.4 Оценка информации

#### 5.1.4.1 Продольное позиционирование стола для пациента

Измеряемые расстояния при движении в продольном направлении  $d_{\text{вперед}}$  и  $d_{\text{назад}}$  сравниваются с фиксированными отмеченными расстояниями.

#### 5.1.4.2 Смещение стола пациента при возврате в первоначальное положение

Измеренные расстояния  $C_{\text{вперед}}$  и  $C_{\text{назад}}$  являются значениями, определяющими смещение стола пациента при возврате в первоначальное положение.

#### 5.1.4.3 Шаговое движение стола пациента в условиях работы КТ

Продольное позиционирование и оценка смещения стола пациента при возврате в первоначальное положение должны быть повторены.

### 5.1.5 Критерий, применяемый для оценки

5.1.5.1 Значения продольного позиционирования стола пациента  $d_{\text{вперед}}$  и  $d_{\text{назад}}$  не должны отклоняться более чем на  $\pm 1$  мм от фиксированных обозначенных расстояний.

#### 5.1.5.2 Корреляция продольного перемещения стола пациента

Значения  $C_{\text{вперед}}$  и  $C_{\text{назад}}$  не должны быть более чем  $\pm 1$  мм.

#### 5.1.5.3 Шаговое движение стола пациента при условиях работы КТ

Должен применяться критерий 5.1.5.1 и 5.1.5.2.

## 5.2 Точность позиционирования пациента

### 5.2.1 Точность аксиального позиционирования пациента

#### 5.2.1.1 Общие вопросы

Корреляцию аксиального светового позиционирования пациента и плоскости сканирования проверяют позиционированием и сканированием тонкого поглотителя.

#### 5.2.1.2 Испытательное оборудование

Испытательное оборудование представляет собой тонкий поглотитель, например, провод диаметром около 1 мм.

#### 5.2.1.3 Процедура испытаний

5.2.1.3.1 Процедура испытания внутреннего светового позиционирования пациента, индицирующего плоскость сканирования (если применяется)

Испытательное оборудование должно быть установлено в центре внутреннего светового поля, параллельного томографической плоскости.

Узкие последовательные томограммы должны быть получены в зоне  $\pm 3$  мм от центра светового поля. Самая меньшая толщина среза должна использоваться при передвижении стола на 1 мм или менее.

**Примечание 1** — С другой стороны, рентгеновская пленка может быть расположена в изоцентре, и таким образом отмечается центр светового позиционирования пациента.

КТ-сканер должен автоматически передвигать пленку в плоскость сканирования. При этом должна быть получена томограмма толщиной томографического среза около 2 мм или менее.

**Примечание 2** — Если КТ-сканер обеспечивает автоматическую оценку точности светового позиционирования пациента, основанную на другом методе, то другой метод можно использовать после того, как он будет проверен и утвержден.

5.2.1.3.2 Процедура испытания внешнего светового позиционирования пациента (если применяется)

Испытательное оборудование должно быть расположено в центре внешнего светового поля параллельно томографической плоскости.

КТ-сканер должен автоматически передвигать испытательное оборудование в плоскость сканирования. Узкие последовательные томограммы должны быть получены в области  $\pm 3$  мм от центра светового поля. Самый узкий томографический срез должен использоваться при передвижении стола на 1 мм и менее.

**Примечание 1** — В качестве альтернативы рентгеновская пленка может быть расположена в изоцентре, и отмечен центр светового позиционирования пациента.

**Примечание 2** — Если КТ-сканер обеспечивает автоматическую оценку точности светового позиционирования пациента, основанного на другом методе, то он может использоваться вместо первого метода после того, как будет проверен и утвержден.

5.2.1.3.3 Процедура испытания автоматического позиционирования томографической плоскости с использованием сканирующей проекционной рентгенографии

Испытательное оборудование должно быть расположено на столе пациента параллельно оси  $x$  КТ-сканера. Должна быть проведена сканирующая проекционная рентгенография (просмотр) в направлении  $AP$ .

Томографический срез должен быть определен точно в том положении, в котором находится испытательное оборудование на снимке. КТ-сканер должен автоматически передвинуть испытательное оборудование в томографическую плоскость. Узкие последовательные томограммы должны быть выполнены в области  $\pm 3$  мм от места расположения испытательного оборудования. Самый тонкий томографический срез должен использоваться при перемещении стола на 1 мм и менее.

**Примечание** — Если КТ-сканер проводит автоматическую оценку точности светового позиционирования пациента, основанного на другом методе, то последний может быть использован вместо первого после того, как будет проверен и утвержден.

#### 5.2.1.4 Оценка информации

Для каждого испытания выбирается изображение с наибольшим числом КТ-единиц тест-объекта.

#### 5.2.1.5 Критерий оценки

Для каждого испытания выбираемое изображение должно быть в пределах  $\pm 2$  мм от каждого центра светового поля или положения тест-объекта на предварительной проекции.

**5.2.2 Сагиттальная или корональная точность светового позиционирования пациента (если применяется)**

#### 5.2.2.1 Общие положения

Корреляцию сагиттального (слева направо) и коронального (сверху вниз) светового позиционирования пациента с изображением изоцентра проверяют с помощью позиционирования узкого поглотителя, располагаемого в изоцентре.

#### 5.2.2.2 Тест-объект

Тест-объект должен состоять из тонкого поглотителя, например, карандаша, который может находиться в изоцентре с использованием сагиттального и коронального светового позиционирования.

#### 5.2.2.3 Процедура испытания

Тест-объект должен быть установлен в центре внутри КТ-сканера, в томографической плоскости на пересечении световых полей в сагиттальном и корональном направлениях. Томограмму следует выполнять с использованием реконструкции поля зрения размером около 10 см и с соответствующим значением экспозиции.

#### 5.2.2.4 Оценка информации

Должно быть получено и определено положение тест-объекта по отношению к центру изображения. Центр изображения можно определить, применяя наложенную сетку или координатные оси с координатами по осям  $x$  и  $y$ , равными 0.

#### 5.2.2.5 Применяемые критерии

Определенные (установленные) значения и допуски должны соответствовать указанным в сопроводительных документах.

### 5.3 Томографическая толщина среза

#### 5.3.1 Томографическая толщина среза для аксиального сканирования

##### 5.3.1.1 Общие вопросы

Томографическая толщина среза должна оцениваться измерением значения ширины изображения одной или более наклонных полос из соответствующего материала на пересечении этих полос с плоскостью сканирования. Значение ширины определяется как полная ширина на половине максимума.

##### 5.3.1.2 Тест-объект для аксиального сканирования

Должен использоваться тест-объект, содержащий одну или две наклонные полосы с известными значениями угла наклона по отношению к плоскости сканирования и с линейным коэффициентом ослабления излучения не менее чем у алюминия и предназначенного для измерения всех возможных толщин томографических срезов.

**Примечание 1** — Наклонная полоса представляет собой тонкий слой материала или проволоки, расположенный под углом к плоскости сканирования.

**Примечание 2** — Значения угла и толщины полосы не должны заметно влиять на измерение.

**Примечание 3** — Может использоваться полоса из отдельных бусинок, дисков или проводов.

##### 5.3.1.3 Процедура испытания для аксиального сканирования

Располагают тест-объект так, чтобы его ось совпадала с осью вращения КТ-сканера. После того как установлен тест-объект, он должен быть просканирован в тех условиях работы КТ-сканера, которые установлены в спецификации изготовителем.

Измерения должны быть проведены для всех установленных коллиматоров. В многослойных КТ-сканерах для каждого установленного коллиматора должно быть собрано максимальное число томографических срезов. Должна быть проведена оценка по крайней мере двух внешних и одного внутреннего томографических срезов.

##### 5.3.1.4 Оценка информации

Оценку каждого сканированного изображения проводят следующим образом:

Число КТ-единиц материала фона должно определяться регулировкой значения ширины окна до самого узкого возможного положения и регулировкой уровня окна до половины уровня исчезновения фона.

Записать число КТ-единиц фона.

Следующие действия должны проводиться для каждой наклонной вставки:

- максимальное число КТ-единиц каждой полосы должно быть определено с использованием метода, описанного для определения числа КТ-единиц фона;

- добавить максимальное число КТ-единиц для каждой полосы к числу КТ-единиц фона и разделить результат на два для получения половины максимального числа КТ-единиц для каждой полосы. Записать эти значения;

- с шириной окна, установленной на самой узкой отметке, регулировать уровень окна до значения половины максимума и измерить ширину каждой полосы для определения величины полной ширины на половине максимума (определяющую толщину томографического среза).

Если тест-объект содержит более одной наклонной полосы для получения значения ПШПМ, результаты усредняются;

- умножить измеренное значение ПШПМ на значение тангенса угла наклона наклонной полосы по отношению к плоскости сканирования. Полученный результат является толщиной томографического среза для аксиального сканирования.

**Примечание 1** — Если КТ-сканер обеспечивает автоматическую оценку толщины томографического слоя, основанную на том же методе, что и описано выше, это может быть использовано.

**Примечание 2** — Размер пиксела и алгоритм реконструкции не должны заметно влиять на измерение. Поле зрения должно выбираться таким образом, чтобы можно было определить наклонную полосу на изображении. Алгоритм реконструкции должен выбираться так, чтобы эффекты сглаживания были сведены к минимуму. Это особенно важно для номинальной томографической толщины среза 1 мм или менее.

**Примечание 3** — При использовании наклонной плоскости рекомендуется усреднить результаты измерений по нескольким линиям.

**Примечание 4** — Если программное обеспечение КТ-сканера обеспечивает возможность построения графика и оценки значений пикселов вдоль линии, профиль толщины среза можно использовать для определения

ПШПМ изображения наклонной полосы, которая представляет собой аксиальную томографическую толщину среза после коррекции на угол наклона.

#### 5.3.1.5 Критерий оценки

Должны быть использованы установленные значения и допуски в соответствии со спецификацией в сопроводительных документах. При отсутствии этих спецификаций в сопроводительных документах критерий оценки — в соответствии с В.1.

#### 5.3.2 Томографическая толщина среза для спирального сканирования

Испытание томографической толщины среза для спирального сканирования не предусматривается. Если измерение томографической толщины среза необходимо для спирального сканирования, то его проводят в соответствии с приложением G.

### 5.4 Доза

#### 5.4.1 Общие положения

Измерения дозы должно проводиться методами, описанными в МЭК 60601-2-44.

#### 5.4.2 Испытательное оборудование

Используемое испытательное оборудование — в соответствии с МЭК 60601-2-44.

#### 5.4.3 Процедура испытания

Для приемочных испытаний должны быть проведены следующие измерения дозы:

- $CTDI_w$  — для типовых условий работы в режиме аксиального сканирования для головы и тела;
- $CTDI_{\text{воздух}}$  — для всех имеющихся коллиматоров (все другие независимые условия работы КТ должны быть установлены для типовых условий работы при сканировании тела, в соответствии с таблицей 1, приведенной ниже);
- $CTDI_{\text{воздух}}$  — при всех значениях напряжения на рентгеновской трубке (все другие независимые условия работы КТ должны быть установлены для типовых условий работы при сканировании тела в соответствии с таблицей 1);
- $CTDI_{\text{воздух}}$  — для типовых условий работы при исследовании головы.

Примечание 1 —  $CTDI_{\text{воздух}}$  — наиболее чувствительное измерение, сравнимое с измерениями на тест-объектах ( $CTDI_w$ ) и может быть использовано при будущих испытаниях на постоянство параметров. Это измерение не чувствительно к отсутствию строгой центрации устройств формирования пучка.

Примечание 2 — Номинальная коллимация луча равна  $N \cdot T$ , где  $N$  — число томографических срезов, создаваемых при одном осевом сканировании и  $T$  — номинальная томографическая толщина среза.

Примечание 3 — Для любого заданного произведения  $N \cdot T$  требуется только одно измерение.

Примечание 4 — Значения доз при спиральном сканировании могут быть получены из измерений доз при аксиальном сканировании ( $CTDI_w$ ), используя определение  $CTDI_{\text{объема}}$ . Значения  $CTDI_w$ , используемые для определения дозы при спиральном сканировании, должны быть получены при использовании той же коллимации луча, что и при условиях работы КТ-сканера при аксиальном сканировании.

Т а б л и ц а 1 — Испытательный образец для измерения дозы

Изменение, кВ	Изменение номинальной коллимации луча (произведение $N \cdot T$ )				
	коллимация 1	коллимация 2	коллимация 3	коллимация 4 (типичная)	коллимация 5
кВ 1	—	—	—	Да	—
кВ 2 (типичное)	Да	Да	Да	Да	Да
кВ 3	—	—	—	Да	—

#### 5.4.4 Оценка информации

Дозы должны быть определены расчетом значений  $CTDI_w$  и  $CTDI_{\text{свободный воздух}}$ , упомянутых выше (5.4.3), и результаты должны сравниваться со спецификациями в сопроводительных документах.

$CTDI_{\text{vol}}$  — должно сравниваться с условиями работы при типовых исследованиях головы и тела, используя значения  $CTDI_w$ , указанные выше. Результаты должны сравниваться с  $CTDI_{\text{vol}}$  значениями, имеющимися на дисплее консоли оператора.

#### 5.4.5 Критерий оценки

Установленные значения и допуски должны быть использованы в соответствии со спецификацией в сопроводительных документах. При отсутствии этих спецификаций в сопроводительных документах следует обратиться к В.2 приложения В.

#### 5.5 Шум, среднее число КТ-единиц и однородность

##### 5.5.1 Общие положения

Шум и среднее число КТ-единиц оценивают расчетом стандартного отклонения и среднего числа КТ-единиц в области интереса, расположенной в центре изображения однородного тест-объекта.

Однородность должна оцениваться с помощью определения средних значений чисел КТ-единиц в областях интереса, расположенных в различных положениях, на изображении однородного тест-объекта.

##### 5.5.2 Испытательное оборудование

Должен использоваться цилиндрический тест-объект определенного размера, содержащий однородную среду. Тест-объект должен быть достаточно протяженным, чтобы гарантировать, что на измерение не влияет прямое или рассеянное излучение от других вставок в тест-объекте. При сканировании головы тест-объект с внешним диаметром от 16 до 20 см и общим ослаблением излучения, эквивалентным слою воды не менее 16 см, должен использоваться для имитации головы пациента.

При сканировании тела тест-объект с внешним диаметром от 30 до 35 см и ослаблением излучения, эквивалентным слою воды не менее 30 см, должен использоваться для имитации тела пациента. Упомянутые выше тест-объекты должны использоваться, если в сопроводительных документах не установлено иное.

Примечание—Результаты измерения шума будут изменяться в зависимости от истинных размеров и материала тест-объекта.

##### 5.5.3 Процедура испытания

Расположить тест-объект в изоцентре гантри, используя приспособление для закрепления тест-объекта в положении, соответствующем измерению. Положение тест-объекта должно быть отмечено, описано и зарегистрировано так, чтобы условия испытания можно было воспроизвести при дальнейших испытаниях. Тест-объект должен сканироваться в условиях работы КТ-сканера в соответствии с руководством по эксплуатации, см. 4.2. Все соответствующие параметры сканирования такие, как кВ, мА, коллимация рентгеновского пучка, алгоритм реконструкции должны быть отмечены и записаны. Необходимо проверить два режима работы КТ: аксиальное сканирование головы и аксиальное сканирование всего тела.

##### 5.5.4 Оценка информации

Шум, среднее число КТ-единиц и однородность должны оцениваться для каждого изображения, получаемого одновременно при одном обороте рентгеновской трубки в многосрезовом КТ-сканере.

Необходимо выбрать область интереса, расположенную в центре изображения тест-объекта, определить и записать среднее число и стандартное отклонение пикселей в области интереса.

Определить и записать среднее число КТ-единиц в областях интереса, расположенных в четырех положениях так, чтобы внешняя граница области интереса была удалена от внутренней поверхности стенки тест-объекта на определенное расстояние. Рекомендуемое расстояние 1 см. Эти положения должны выбираться так, чтобы их легко можно было воспроизвести при дальнейших испытаниях (например, в положениях 3, 6, 9 и 12 циферблата часов).

Выбор области интереса должен проводиться в соответствии со следующими критериями:

- для измерений чисел КТ-единиц диаметр области интереса должен составлять примерно 10 % диаметра изображения тест-объекта;

- для измерений шума диаметр области интереса должен составлять приблизительно 40 % диаметра изображения тест-объекта;

- область интереса в центре не должна перекрывать область интереса около края тест-объекта.

Шум, измеренный как стандартное отклонение чисел КТ-единиц в центральной области интереса, должен сравниваться со спецификацией, приведенной в сопроводительных документах.

Среднее значение числа КТ-единиц в центральной области интереса должно сравниваться со спецификацией, приведенной в сопроводительных документах.

Однородность изображения должна оцениваться расчетом абсолютных значений разности среднего числа КТ-единиц в области интереса центральной области и в областях интереса в каждом из край-



них положений в тест-объекте. Каждое из этих четырех значений должно сравниваться со значениями, приведенными в сопроводительных документах.

#### **5.5.5 Критерий оценки**

Установленные значения и допуски должны соответствовать спецификации в сопроводительных документах. При отсутствии этих данных в сопроводительных документах необходимо обратиться к В.3 приложения В.

### **5.6 Пространственное разрешение**

#### **5.6.1 Общие положения**

Пространственное разрешение, наиболее точно описываемое кривой функции передачи модуляции, получается из преобразования Фурье функции распределения точечного источника. Альтернативные методы используются в соответствии с приложением F.

#### **5.6.2 Испытательное оборудование**

Тест-объект должен состоять из высококонтрастного провода в защитной трубке из материала, слабо поглощающего излучение, так, чтобы отношение сигнал/шум было высоким.

**Примечание 1** — Диаметр провода не должен искажать *MTF* (функцию передачи модуляции), не должен вызывать изменение числа КТ-единиц в КТ-сканере в сторону превышения или уменьшения диапазона. Обычно типов значения для диаметра провода 0,2 мм или менее.

**Примечание 2** — Другие тест-объекты могут быть использованы после проверки с помощью провода.

#### **5.6.3 Процедура испытания**

Для проверки пространственного разрешения КТ-сканера сканирование должно проводиться в условиях его работы, указанных в сопроводительных документах. Должны быть выбраны условия работы КТ-сканера, соответствующие типовому сканированию головы и тела при максимальном пространственном разрешении.

Необходимо расположить тест-объект внутри гантри так, как чтобы провод был параллелен z-оси системы и находился на расстоянии  $(30 \pm 10)$  мм от центра. Положение тест-объекта должно быть отмечено, описано и зафиксировано так, чтобы его можно было воспроизвести при базовых испытаниях и испытаниях на проверку постоянства параметров.

После установки тест-объект должен быть просканирован.

Поле видения после реконструкции должно быть достаточно малым, но таким, чтобы измерение не ограничивалось размером пиксела.

#### **5.6.4 Оценка информации**

Двухмерное преобразование Фурье дает информацию о пространственном разрешении в функции передачи модуляции.

Предполагается, что изготовитель указывает метод оценки информации. С другой стороны, в приложении F приводятся данные о методах, которые могут быть использованы для измерения *MTF*.

#### **5.6.5 Критерий применения**

Применяются установленные значения и допуски в соответствии со спецификацией в сопроводительных документах. При отсутствии спецификации в сопроводительных документах необходимо обратиться к В.4 приложения В.

**Приложение А**  
**(обязательное)**

**Указатель терминов**

Т а б л и ц а А.1

Наименование термина	Обозначение подкласса
МЭК 60601-1 Изделия электрические медицинские - Общие требования безопасности	ОС-2...
МЭК 60788 Изделия электрические медицинские. - Словарь определенных терминов	MP-...-...
( $CTDI_{100}$ )	3.5
$CTDI_{\text{в свободном воздухе}}$	3.24
Аппарат	NG 2.15
Взвешенный $CTDI_{100}$	3.6
Время нагрузки	MP-36-10
Вспомогательное оборудование	MP-30-01
Дисплей	3.10
Дополнительный фильтр	MP-35-02
Изготовитель	MP-85-03
Измеренное значение	MP-73-08
Измеритель излучения	MP-50-01
Индекс 100 дозы компьютерной томографии	3.5
Инструкции по эксплуатации	MP-82-02
Испытание на постоянство параметров	3.2
Компьютерная томография КТ	MP-41-20
КТ-сканер	3.4
Модель или тип	NG 12.02
Нагрузка	MP-36-09
Напряжение рентгеновской трубки	MP-36-02
Низкоконтрастное разрешение	3.11
Номинальная томографическая толщина среза	3-14
Нормируемый	MP-74-02
Область интереса (ROI)	3.15
Облучение	MP-12-09
Однородность	3.21
Ослабление	MP-12-08
Параметр нагрузки	MP 36-01
Пациент	NG 12.04
Полная ширина на половине максимума	3.9
Приемочные испытания	3.1
Произведение тока на время	MP-36-13

Окончание таблицы А.1

Наименование термина	Обозначение подкласса
Пространственное разрешение	3.17
Профиль дозы	3.8
Профиль чувствительности	3.16
Пульт управления	MP-83-02
Пучок излучения	MP-37-05
Рентгеновский аппарат	MP-20-20
Световое поле	MP-37-09
Серийный номер	NG 12.09
Сопроводительные документы	MP-82-01
Среднее число КТ-единиц	3.12
Тест-объект	MP-71-04
Ток рентгеновской трубки	MP-36-07
Толщина томографического среза	3.20
Томографическая плоскость	3.18
Томографический срез	3.19
Условия работы КТ	3.3
Установленный	MP-74-01
Фантом	MP-54-01
Функции передачи модуляции (MTF)	MP-73-05
Число компьютерных единиц (КТ-число)	3.7
Штатив для пациента	MP-30-02
Шум	3.13

Приложение В  
(справочное)

Рекомендуемые критерии для результатов испытаний

**В.1 Толщина томографического среза**

Измеренные значения томографической толщины среза не должны отклоняться от номинальных значений, установленных в сопроводительных документах, более чем на значения, перечисленные ниже:

- ± 1,0 мм — для толщины более 2 мм;
- ± 50 % — для толщины 2 мм;
- ± 0,5 мм — для толщины менее, чем 1 мм.

**В.2 Доза**

Все значения доз должны быть в пределах ± 20 % значений, установленных в сопроводительных документах. Рассчитанные значения  $CTDI_{объемн}$  для головы и тела должны быть в пределах ± 20 % значений, отображенных на консоли оператора.

**В.3 Шум, среднее значение КТ и однородность**

Измеренное значение шума не должно отклоняться от установленного в сопроводительных документах более чем на ± 15 %.

Среднее число КТ-единиц в центральной области интереса не должно отклоняться более, чем на ± 4 КТ-единиц от номинального значения, установленного изготовителем КТ сканера для определенного материала тест-объекта.

П р и м е ч а н и е — Для фантома, наполненного водой, установленное значение должно быть равно нулю.

Значение однородности не должно быть более 4 КТ-единиц.

**В.4 Пространственное разрешение**

Значениям на кривой  $MTF$  50 % и 10 % должны соответствовать значения на оси пространственных частот.

Приложение С  
(справочное)

**Визуальный метод для низкоконтрастного разрешения**

Исторически визуальный метод использовался как предпочтительный метод оценки низкоконтрастного разрешения КТ-сканеров. В этом методе небольшие объекты (от 2 до 10 мм) обычно диски, имеющие среднее число КТ-единиц, соответствующие низкому контрасту по отношению к однородному фону (от 2 до 10 КТ-единиц Хаунсфильда) визуально оценивались определенным числом наблюдателей. Чтобы удостовериться различимость, объект должен различаться по отношению к фону. Чтобы определить низкоконтрастное разрешение, несколько равномерно распределенных объектов должны быть разрешимы один от другого.

Задача обнаружения (как обнаружение на однородном фоне или разрешение от соседних объектов) является субъективной, так как результат зависит от остроты зрения наблюдателя, условий освещения и своего порога обнаружения для каждого наблюдателя для определения, виден или не виден объект.

С точки зрения установления параметров КТ-сканеров изготовитель обычно указывает возможность определения низкого контраста, как наименьший размер отверстия заданного контраста, который можно обнаружить в данном фантоме при нормированной дозе облучения или ниже нее. Например, такая спецификация должна выглядеть следующим образом:

4 мм при 0,5 % в водноэквивалентном фантоме диаметром 20 см при поверхностной дозе 30 мГр. Чтобы проверить, удовлетворяет какая-либо система требованиям изготовителя, необходим один и тот же фантом, условия сканирования (особенно доза облучения, условия видимости и критерий обнаружения). Изготовление тест-объектов с точно известным контрастом по отношению к фону может быть трудно осуществимым, и реальный контраст, измеренный на изображении, зависит от сканера, формирующего изображение.

Вторая точка зрения на визуальный метод заключается в том, что различные наблюдатели могут иметь различные мнения при оценке изображений, так как наблюдатели часто имеют различные пороги обнаружения.

Поэтому результаты большого числа наблюдателей должны быть обобщены.

Разнообразие фантомов и порогов обнаружения наблюдателей, сложности получения статистически достоверной информации затрудняют объективное измерение возможности обнаружения низкого контраста при использовании визуального метода. Поэтому этот метод не рекомендуется при приемочных испытаниях. Для объективной проверки низкоконтрастного разрешения предлагается статистический метод по [3], [4].

Приложение D  
(справочное)

**Точность наклона гантри**

**D.1 Общие положения**

Необходимо удостовериться, что физический наклон гантри или стола соответствует данным на компьютере.

**D.2 Испытательное оборудование**

Испытательное оборудование включает в себя:

- пленку, завернутую в специальную бумагу;
- рулетку;
- угломер;

- акриловый тест-объект определенного размера для помещения пленки, расположенный вертикально на столе пациента;

- ленту для прикрепления упаковки пленки к тест-объекту и столу пациента.

**D.3 Процедура испытания**

Ленту используют для прикрепления упаковки пленки к акриловому тест-объекту. Пленку и акриловый тест-объект затем помещают в вертикальном положении на столе пациента, параллельно сагиттальной плоскости.

Пленку облучают три раза, используя самую малую ширину скана и соответствующие параметры нагрузки.

Три аксиальных скана делают при максимальном наклоне гантри, минимальном и нулевом.

**D.4 Оценка информации**

Измеряют углы между изображениями при максимальном угле гантри в верхнем положении и нулевым положением; максимальным углом наклона гантри в нижнем положении и нулевым положением.

**D.5 Критерий применения**

Должны применяться установленные значения и допуски в соответствии со спецификацией в сопроводительных документах.

При отсутствии этих документов углы, измеренные на пленке, должны соответствовать углу, отображенному на дисплее КТ-сканера. Допуск  $\pm 2^\circ$  является обычным для этого измерения.

**П р и м е ч а н и е** — Как альтернатива наклон может быть измерен угломером, как определено в сопроводительных документах.

**Приложение Е  
(справочное)****Дозный профиль****Е.1 Общие положения**

Ширина профиля дозы определяется измерением ширины ( $F_{WHM}$ ) дозного распределения вдоль z-оси.

**Е.2 Тестовое оборудование**

Тестовое оборудование включает в себя пленку для рентгеновского излучения, устройство для ее проявки и метод получения цифрового изображения.

**П р и м е ч а н и е** — Другие методы, например термолюминесцентная дозиметрия, также применимы.

**Е.3 Процедура проверки**

Параметры сканирования, используемые для измерения профиля дозы, должны были приведены в сопроводительных документах. Пленка должна экспонироваться при каждом значении ширины окна, применяемой на КТ-сканере, с использованием соответствующих параметров экспозиции, с тем чтобы пленка не засветилась.

Пленка должна быть обработана соответствующим образом.

**Е.4 Оценка информации**

Профиль дозы получается после цифровой обработки пленки и коррекции характеристической кривой пленки. За ПШПМ профиля дозы принимают значение ширины профиля дозы.

**П р и м е ч а н и е** — При отсутствии устройства для цифровой обработки ПШПМ может быть оценена визуально измерением расстояния между двумя центрами области полутени.

**Е.5 Применяемый критерий**

Применяются установленные значения и допуски в соответствии со спецификацией в сопроводительных документах.

**Приложение F**  
**(справочное)**

**Альтернативные методы контроля пространственного разрешения**

**F.1 Общие положения**

Пространственное разрешение, также называемое высококонтрастным разрешением, лучшим образом описывается кривой функции передачи модуляции, получаемой преобразованием Фурье функции рассеяния точечного источника.

Существуют два других метода измерения пространственного разрешения:

- визуальное определение минимально различаемых элементов (отверстий, полос или линий) образца, которые различаются на изображении соответствующего тест-объекта;
- количественное измерение модуляции периодической структуры.

В таблице F.1 представлены относительные преимущества и недостатки каждого из этих методов испытаний.

**Т а б л и ц а F.1** — Сравнение методов испытания пространственного разрешения

Метод испытания	Преимущества	Недостатки
Визуальное определение	Простота и быстрота Единственное значение разрешения (может истолковываться также как недостаток)	Субъективная оценка Зависит от наблюдателя и условий наблюдения Средняя воспроизводимость
Измерение модуляции периодической структуры	Легкость Объективность Независимость от условий наблюдения Высокая воспроизводимость	Качество представлено единственным числом (может также истолковываться как преимущество)
Функция передачи модуляции	Обеспечивает подробную информацию обо всех пространственных частотах	Требует определенного программного обеспечения Требуются точное позиционирование

**F.2 Альтернативный тест-объект**

Тест-объект в виде «бар-фантома» может использоваться как альтернативный прибор для визуального определения минимальной различимости элементов или количественного измерения функции передачи модуляции. Тест-объект должен содержать периодическую структуру элементов. Каждый «бар-фантом» должен иметь приблизительно пять полос и промежутков между ними с пространственными частотами, начиная с легко разрешимых частот до частот, которые КТ-сканер не может разрешить.

Тест-объекты должны перекрывать диапазон пространственных частот 3 — 10.

Длина полос и промежутков между ними должна быть в 5 раз больше периода периодической структуры. Разница средних значений КТ-единиц между материалом полос и промежутков между ними должна быть не менее 100 единиц Хаунсфильда.

Тест-объект должен иметь две эталонные зоны из такого же материала, что и полосы и промежутки «бар-фантома» размерами около 1 см или более.

**F.3 Процедура испытания с альтернативным тест-объектом «бар-фантом»**

Поместить тест-объект внутри гантри так, чтобы он был расположен в центре поля сканирования.

Тест-объект с периодическими структурами внутри должен быть расположен так, чтобы периодические структуры располагались под углом 45 ° к горизонтальной оси *x* и перпендикулярно к продольной оси системы *z*.

После установки тест-объект должен быть просканирован. Область интереса должна быть над каждой периодической структурой. Размер области интереса должен регулироваться так, чтобы в нее входили только периодические структуры. Область интереса должна охватывать каждую периодическую структуру. Средние значения и стандартные отклонения для каждой периодической структуры должны быть определены и записаны. Средние значения эталонных зон также должны быть измерены и записаны.

Если используется визуальный метод, следует обратить внимание на наивысшую частоту, при которой полосы могут быть различимы, используя соответствующее окно при установке режима работы.

**F.4 Оценка информации с альтернативным тест-объектом «бар-фантом»**

Функция передачи модуляции (*MTF*) может быть измерена с использованием метода Дроуга и Морина [5], основанного на измерении выходной амплитуды после прохождения волны известного периода. Так как функция



передачи модуляции определяется как отношение выходной модуляции к входной модуляции, *MTF* периодической структуры может быть измерена следующим образом:

$$MTF = \frac{M_o}{M_i} = \frac{\pi}{\sqrt{2}} \times \frac{\sqrt{M_{\text{период. структуры}} - N_{\text{фона}}}}{|KT_{\text{материала}} - KT_{\text{воды}}|},$$

где  $M_{\text{период. структуры}}$  — модуляция периодической структуры, которую рассчитывают как стандартное отклонение значений пикселей внутри изображения периодической структуры;

$N_{\text{фона}}$  — уровень шума фона (благодаря воде и материалам «бар-фантома»);

$KT_{\text{материала}}$ ,  $KT_{\text{воды}}$  — измеренные значения КТ-единиц материала «бар-фантома» и воды с использованием тех же *ROI*, что и при расчете шума, которые должны включать в себя не менее 100 пикселей.

Кривая *MTF* представляет собой зависимость измеренных значений *MTF* всех разрешенных периодических структур от пространственной частоты периодических структур.

Ограниченное пространственное разрешение соответствует наивысшей частоте «бар-фантома», для которой линии и промежутки между ними смазаны (то есть линии и промежутки между ними не различимы). Это соответствует значению 5 % на кривой *MTF*.

Для справки см. [5]—[8].

**Приложение G**  
(справочное)

**Томографическая толщина среза для спирального сканирования**

**G.1 Общие положения**

Томографическая толщина среза оценивается сканированием фантома в виде тонкого диска или шарика. Ширина определяется как полная ширина на половине максимума профиля чувствительности в зависимости от положения  $z$  [9], [10], [11].

**G.2 Тест-объект**

Тест-объект содержит тонкий диск или шарик с линейным коэффициентом поглощения не менее чем у алюминия, установленный в определенной среде так, чтобы отношение сигнал/шум было достаточно большое.

**П р и м е ч а н и е** — Размер диска или шарика должен быть приблизительно от 0,05 до 0,1 мм вдоль оси  $z$ .

**G.3 Процедура испытания**

Расположить тест-объект так, чтобы центр диска или шарика совпал с осью вращения компьютерного томографа.

После позиционирования тест-объект сканируют в условиях работы КТ в соответствии с 4.2.

**G.4 Оценка информации**

Оценку изображения после сканирования проводят следующим образом:

- реконструируют изображения при небольшом перемещении в направлении оси  $z$  (10 % или менее томографической толщины среза);
- измеряют среднее число КТ-единиц материала диска или шарика ряда изображений, используя соответствующие *ROI* (области интереса);
- записывают зависимость среднего числа КТ-единиц от положения по оси  $z$  (профиль чувствительности);
- рассчитывают ширину как полную ширину на половине максимума профиля чувствительности.

**Приложение H**  
(справочное)

**Сведения о соответствии национальных стандартов Российской Федерации ссылочным международным стандартам**

Таблица Н.1

Обозначение ссылочного международного стандарта	Обозначение и наименование соответствующего национального стандарта
МЭК 60601-1:1988	ГОСТ Р МЭК 50267.0—92 (МЭК 60601-1:1988) Изделия медицинские электрические. Часть 1. Общие требования безопасности, MOD
МЭК 61223-2-44:2001	ГОСТ Р МЭК 60601-2-44—2005 Изделия медицинские электрические. Часть 2-44. Частные требования безопасности к рентгеновским компьютерным томографам, IDT
МЭК 60788	*
* Соответствующий национальный стандарт отсутствует. До его утверждения рекомендуется использовать перевод на русский язык данного международного стандарта. Перевод данного международного стандарта находится в Федеральном информационном фонде технических регламентов и стандартов.	

## Библиография

- [1] МЭК 61223-2-6:1993 Оценка и контроль эксплуатационных параметров в отделениях медицинской рентгенодиагностики. Часть 2-6. Оценка стабильности параметров рентгеновских компьютерных томографов
- [2] МЭК 61223-1:1993 Оценка и контроль эксплуатационных параметров в отделениях медицинской рентгенодиагностики. Часть 1. Общие положения
- [3] ИКРИ отчет 54:1995 Медицинская визуализация — оценка качества изображения (7910 Woodmond Ave, Bethesda, Maryland USA 20814)
- [4] ASTM E 1695-95:1995 Американское общество испытаний и международные материалы ASTM (100 Barr Harbor Drive, PO Box C700, West Conshohocken, Пенсильвания, США 19428-2559)
- [5] Дроег Р. Т. и Морин Р. Л. Практический метод измерения MTF КТ сканеров. Медицинская техника 9, 1982
- [6] Джозеф П. М. и Сток Хам С. Д. Влияние формы функции передачи модуляции на качество изображения компьютерного томографического изображения. Радиология 145, 1982
- [7] Джуди П. Ф. Линейная пространственная функция и функция передачи модуляции компьютерного томографического сканера. J. Comput. Assist Tomogr. 3, 1976
- [8] Николов Е. Л. и Рилей Р. А. Самый простой метод определения функции передачи модуляции в компьютерной томографии. Медицинская физика 12, 1985
- [9] Полясин А., Календер В. А. и др. Оценка профилей чувствительности и шума на изображении в спиральной КТ. Радиология, 185, 1992
- [10] Полясин А. и Календер В. А. Измерения профилей чувствительности срезов в спиральных КТ. Медицинская физика 21(1), 1994
- [11] Давроз В. Д., Хертз В. Г. и др. Определение профилей чувствительности срезов в спиральных КТ при использовании точечного фантома. Журнал компьютерной томографии. 19(5), 1995

## Дополнительная литература:

- МЭК 61223-2-4:1994 Оценка и контроль эксплуатационных параметров в отделениях медицинской рентгенодиагностики. Часть 2-4. Оценка стабильности параметров мультиформатных камер
- МЭК 60336:1993 Радиологические излучатели характеристики фокусных пятен
- МЭК 60522:1999 Определение собственной фильтрации рентгеновского излучателя
- МЭК 60601-2-28:1993 Изделия медицинские электрические. Частные требования безопасности к диагностическим блокам рентгеновского излучения и рентгеновским излучателям
- МЭК 60601-2-32:1994 Изделия медицинские электрические. Часть 2-32. Частные требования безопасности к вспомогательным устройствам медицинских рентгеновских аппаратов
- МЭК 60878 Графические символы, наносимые на медицинские электрические изделия
- МЭК 61267:1994 Медицинская диагностическая рентгеновская аппаратура. Параметры излучения, необходимые для определения характеристик
- ИСО 2092:1981 Легкие металлы и их сплавы. — Обозначение на основе химических символов
- ИСО 5725-1:1994 Точность методов измерения и результатов. Часть 1. Общие принципы и определения
- ИСО 5225-2:1994 Точность методов измерения и результатов. Часть 2. Основной метод определения повторяемости и воспроизводимости стандартного метода измерения
- ИСО 5225-3:1994 Точность методов измерения и результатов. Часть 3. Промежуточные измерения точности стандартного метода измерения
- ИСО 5225-4:1994 Точность методов измерения и результатов. Часть 4. Основные методы определения правильности стандартного метода измерения
- ИСО 5225-6:1994 Точность методов измерения и результатов. Часть 6. Использование на практике точных значений
- Отчет о результатах оценки МДА (ИК) 01054 Четырехслойный КТ-сканер. Сравнительный отчет V.3 04
- Отчет о результатах оценки МДА (ИК) 01054 Четырехслойный КТ-сканер. Сравнительный отчет V.3 04/00/11 КТ-сканеры. Сравнение качества визуализации. Выпуск 12 (2000)
- Информационный лист № 1: Приемочные испытания КТ-сканера. Версия 1.02 Impact 2001. [www.impactscan.org](http://www.impactscan.org)
- MC Collough C.H. Zink, F.E Оценка исполнения КТ систем. Основное направление в диагностической радиологии. Изображение поперечных срезов с помощью компьютерной томографии и ультразвука. Радиологическое общество Северной Америки. Oak Brook, IL 2000

Ключевые слова: КТ-сканер, тест-объект, компьютерная томография, измеренное значение, низкоконтрастное разрешение

---

Редактор *О.А. Стояновская*  
Технический редактор *Н.С. Гришанова*  
Корректор *Т.И. Кононенко*  
Компьютерная верстка *В.И. Грищенко*

Сдано в набор 25.03.2009. Подписано в печать 22.06.2009. Формат 60x84<sup>1</sup>/<sub>8</sub>. Бумага офсетная. Гарнитура Ариал.  
Печать офсетная. Усл. печ. л. 3,26. Уч.-изд. л. 2,40. Тираж 117 экз. Зак. 376.

---

ФГУП «СТАНДАРТИНФОРМ», 123995 Москва, Гранатный пер., 4.  
[www.gostinfo.ru](http://www.gostinfo.ru) [info@gostinfo.ru](mailto:info@gostinfo.ru)

Набрано во ФГУП «СТАНДАРТИНФОРМ» на ПЭВМ  
Отпечатано в филиале ФГУП «СТАНДАРТИНФОРМ» — тип. «Московский печатник», 105062 Москва, Лялин пер., 6