

ТИПОВЫЕ КОНСТРУКЦИИ, ИЗДЕЛИЯ  
И УЗЛЫ ЗДАНИЙ И СООРУЖЕНИЙ

СЕРИЯ 3.501.1-146  
ПРОЛЕТНЫЕ СТРОЕНИЯ СБОРНЫЕ  
ЖЕЛЕЗОБЕТОННЫЕ ДЛИНОЙ  
от 2.95 до 16.5м  
ДЛЯ ЖЕЛЕЗНОДОРОЖНЫХ МОСТОВ

ВЫПУСК 1  
БАЛКИ ПРОЛЕТНЫХ СТРОЕНИЙ  
АЛЬБОМ 2 *стр 131-132*  
РАБОЧИЕ ЧЕРТЕЖИ

2.670-03

4-04

*Отпечатано*

*в Новосибирском филиале ЦУП  
630006, г. Новосибирск, ул. Лазарева 33/1*

*Выдано в печать 23 IV 1990 г.*

*Заказ T-675 Тираж 1070*

Имв. № подл. Подпись и дата Взам. имв. №

Формат С/Листа Лист	Обозначение	Наименование	Кол. на исполн. 3501.1-146.1					БП29.00.00		Примечание
			01	02	03	04	05			
		<u>Документация</u>								
A3	7935-698-87	Технические условия								
A3	3501.1-146.1 БП29.00.00СБ	Сборочный чертёж								
A3	3501.1-146.1 ДБ.0	Детали облатиков и диафрагм								
A3	3501.1-146.1 ДЛ.0	Детали отгибов и строповочных петель								
A3	3501.1-146.1 ДК.0	Дополнительное армирование на кривых								
A3	3501.1-146.1 МБ.0	Маркировка балок								
A3	3501.1-146.1 ВС.0	Выборка стали								
A3	3501.1-146.1 УБ.0	Изоляция балок								

\* В спецификации указаны базовые марки балок. Все марки балок учтены в таблице на документе 3501.1-146.1 БП29.00.00СБ.

* Марка	БП29	БП29 (АВ)	БП29Н	БП29К1 (АВ)	БП29К2 (АВ)
---------	------	-----------	-------	-------------	-------------

3501.1-146.1 БП29.00.00			Листов	4
Изд. от	Качество	Стр.	Страниц	4
Исполн.	Испытание	Исп.	Исп.	
Гип	Литовский	Исп.	Исп.	
Рис. за	Литова	Исп.	Исп.	
Вед. инж.	Литова	Исп.	Исп.	
Исполн.	Чернова	Исп.	Исп.	

Балка пролетного строения с повышенной строительной высотой (плитная) длиной 2,95 м (БП29)

Ленгилпроктрансстрой

Имв. № подл. Подпись и дата Взам. имв. №

Формат С/Листа Лист	Обозначение	Наименование	Кол. на исполн. 3501.1-146.1					БП29.00.00		Примечание
			01	02	03	04	05			
		<u>Сборочные единицы</u>								
A3	1 3501.1-146.2 С1...С130 -12	Сетка арматурная С13	1	1	1	1	1	1		
A3	2 3501.1-146.2 С28...С39.0 -11	С39	1	1	1	1	1	1		
A3	3 3501.1-146.2 С46...С57.0 -11	С57	1	1	1	1	1	1		
A3	4 3501.1-146.2 С64...С75.0 -11	С75	1	1						
A3	3501.1-146.2 С76...С87.0 -11	С87			1	1	1	1		
A3	5 3501.1-146.2 С88...С100.0 -12	С100	1	1						
A3	3501.1-146.2 С101...С130 -12	С113			1	1	1	1		
A3	6 3501.1-146.2 С114...С125.0 -11	С125	1	1						
A3	3501.1-146.2 С126...С137.0 -11	С137			1	1	1	1		
A3	7 3501.1-146.2 С138	С138	2	2	2	2	2	2		
A3	8 3501.1-146.2 С193...С196.0 -02	С194	1	1	1	1	1	1		
A3	9 3501.1-146.2 С193...С196.0 -03	С194н	1	1	1	1	1	1		
A3	10 3501.1-146.2 С197...С200.0 -02	С198	2	2	2	2	2	2		

3501.1-146.1 БП29.00.00

2670-03

Изм. № подл. Подпись и дата Вып. № п.п.

Вып. №	Зона	Год	Обозначение	Наименование	Кол. на исполн. 3.501.1-146.1 5729.00.00							Примечание	
					—	01	02	03	04	05			
А3	11		3.501.1-146.2 С197...С2000-03	Сетка арматурная С198н	2	2	2	2	2	2			
А3	12		3.501.1-146.2 С193...С196-0-05	С196	1	1	1	1	1	1			
А3	13		3.501.1-146.2 С197...С200-0-05	С200	2	2	2	2	2	2			
А3	14		3.501.1-146.2 С239...С250-0-04	Сетка арматурная С243	2	2	2	2	2	2			
А3	15		3.501.1-146.2 С251...С262-0-04	С255	1	1	1	1	1	1			
А3	16		3.501.1-146.3 МН1.00.00	Изделие заводное МН1	3	3	3	3	3	3			
А3	17		3.501.1-146.3 МН8.00.00	МН8	2	2	2	2	2	2			
<u>Детали</u>													
Лампочка ГОСТ 5781-82													
ВУ	18			Ø25АІІ L=2150	2		2		2				8,3кг
				Ø25АІІІ L=2400		2		2		2			0,2
ВУ	19			Ø25АІІ L=2450	4		4		4				9,4
				Ø25АІІІ L=2700				4		4			10,4
ВУ	20			Ø25АІІ (АІІ) L=3090	6	6	6	6	6	6			11,9
ВУ	21			Ø8АІІ L=2910	4	4	4	4	4	4			1,5
ВУ	22			Ø10АІІ L=1550	4	4	4	4	4	4			2,4
ВУ	1к		3.501.1-146.1 ДК.0	Ø8АІІ L=405						5	5		0,2

3.501.1-146.1 5729.00.00 Итого  
3

Изм. № подл. Подпись и дата Вып. № п.п.

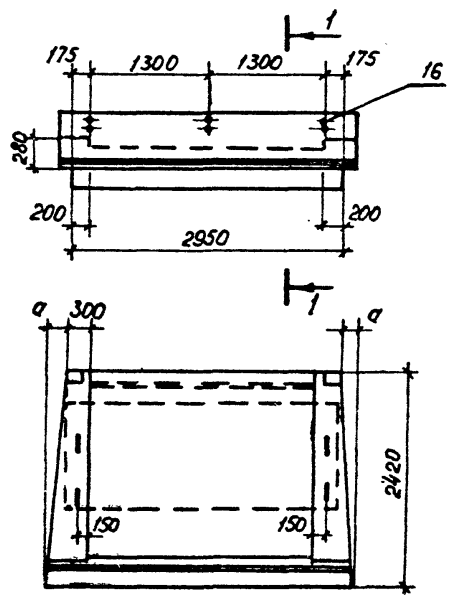
Вып. №	Зона	Год	Обозначение	Наименование	Кол. на исполн. 3.501.1-146.1 5729.00.00							Примечание	
					—	01	02	03	04	05			
ВУ	2к		3.501.1-146.1 ДК.0	Ø8АІІ L=650					1	1			0,3
ВУ	3к			L=490					1	1			0,2
ВУ	4к			Ø10АІІ (АІІ) L=690						1	1		0,4
ВУ	5к			Ø8АІІ L=1000					4	4			0,4
ВУ	6к			L=360					7	7			0,1
<u>Материалы:</u>													
Бетон класса В25					2,69	2,69	2,8	2,8	2,83	2,85			м³
для болтов индексом													
М1-827,5													

Итого  
4

3.501.1-146.1 5729.00.00 Итого  
4

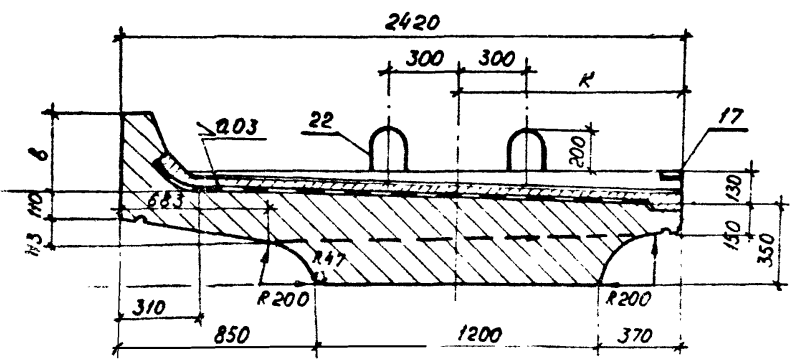
2670-3

1/33



Обозначение	Марка балки	а мм	в мм	к мм	Масса балки, т
3.501.1-146/БП29.00.00	БП29 БП29-М БП29-М1	—	350	1224	6,6
— 01	БП29 (АВ) БП29-М (АВ) БП29-М1 (АВ)	—	350	1224	6,6
— 02	БП29К1 БП29К1-М БП29К1-М1	—	550	1253	6,7
— 03	БП29К1 (АВ) БП29К1-М (АВ) БП29К1-М1 (АВ)	—	550	1253	6,7
— 04	БП29К2 БП29К2-М БП29К2-М1	40	550	1256	6,8
— 05	БП29К2 (АВ) БП29К2-М (АВ) БП29К2-М1 (АВ)	40	550	1256	6,8

1-1  
М1:20



3.501.1-146.1 БП29.00.00СБ					
Масштаб	Этап	Масса	Масштаб	Лист	
				1	2
1:50	р	см. табл.	1:50	Лист 1	Листов 2
Ленгипротрансстрой					

Масштаб  
Этап  
Масса  
Масштаб  
Лист 1  
Листов 2

Балка пролетного строения с ломанной строительной высотой (плитная) длиной 2,95 м (БП29) сварочный чертеж.

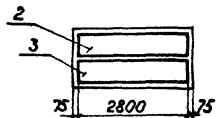
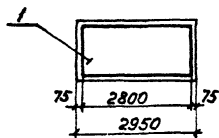
Масштаб  
Этап  
Масса  
Масштаб  
Лист 1  
Листов 2

Нач. отд. Ткаченко  
И. Ванга Миронова  
Гип. Пошляков  
Рук. гр. Визлова  
Ст. инж. Мищенко  
Инженер. Полякова

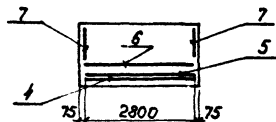
Ленгипротрансстрой

Схемы расположения сеток

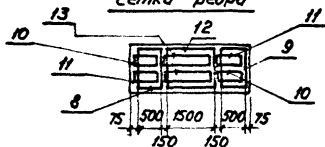
Сетки плиты



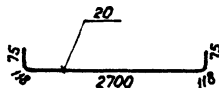
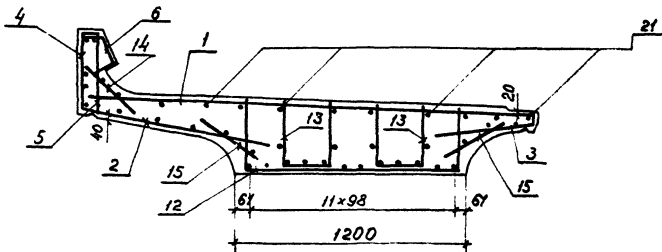
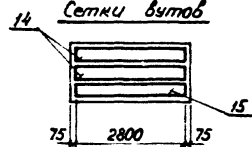
Сетки бортиков



Сетки ребра



Сетки вытоб



20 20 19 19 19 20 19 19 20 19 19 20 20

Формат Зона	Лист	Обозначение	Наименование	Кол-ч.		Приме- чание
				—	01	
			<u>Документация</u>			
		7У35-696-87	Технические условия			
A3		3.501.1-146.1 БПД.165.00.00 СБ	Сборочный чертёж			
A3		3.501.1-146.1 ДП.0	Детали отгибыва отопровочных петель			
A3		3.501.1-146.1 МБ.0	Маркировка балок			
A3		3.501.1-146.1 ВС.0	Выборка стали			
A3		3.501.1-146.1 ЧБ.0	Изоляция балок			
			<u>Сборочные единицы</u>			
A3	1	3.501.1-146.2 С263...С269.0	Сетка арматурная С263	5	5	
A3	2	3.501.1-146.2 С263...С269.0-05	С268	1	1	
A3	3	3.501.1-146.2 С46...С57.0	С46	10	10	
A3	4	3.501.1-146.2 С46...С57.0-08	С54	2	2	
A3	5	3.501.1-146.2 С139...С142.0	С139	1	1	
A3	6	3.501.1-146.2 С139...С142.0-01	С139а	1	1	
A3	7	3.501.1-146.2 С143...С146.0	С143	2	2	
A3	8	3.501.1-146.2 С143...С146.0-01	С143а	2	2	
A3	9	3.501.1-146.2 С139...С142.0-02	С140	2	2	
A3	10	3.501.1-146.2 С143...С146.0-02	С144	4	4	
A3	11	3.501.1-146.2 С139...С142.0-03	С141	2	2	
A3	12	3.501.1-146.2 С143...С146.0-03	С145	4	4	
A3	13	3.501.1-146.2 С139...С142.0-04	С142	1	1	
A3	14	3.501.1-146.2 С143...С146.0-04	С146	2	2	

\* В спецификации указаны базовые марки бетона. Все марки бетона указаны в таблице исполнений на докум. 3.501.1-146.1 БПД.165.00.00 СБ

Марка  
БПД.165  
БПД.165  
(АВ)

3.501.1-146.1 БПД.165.00.00

Нач. от И.монта ГЛП	Техническ монтаж	Исполн Л.И.	Подпись Л.И.	Дата Л.И.	Лист	Листов
В.И.И.	Л.И.	Л.И.	Л.И.	Л.И.	Л.И.	Л.И.
Балка внутренняя пролетного строения с полуметровой стропильной высотой (плитная) длиной 16,5 м (БПД.165)						
Ленгилпрограномат						

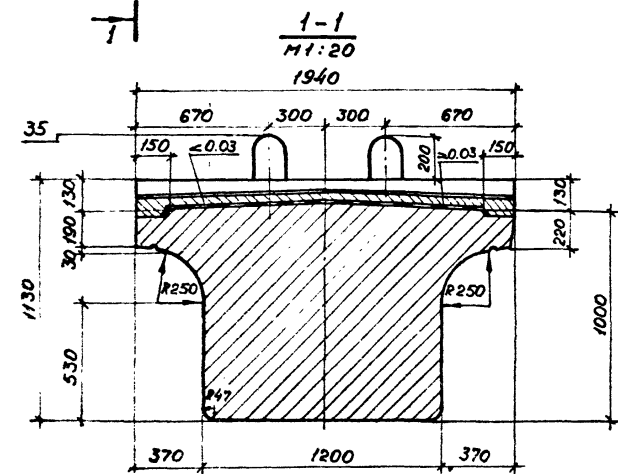
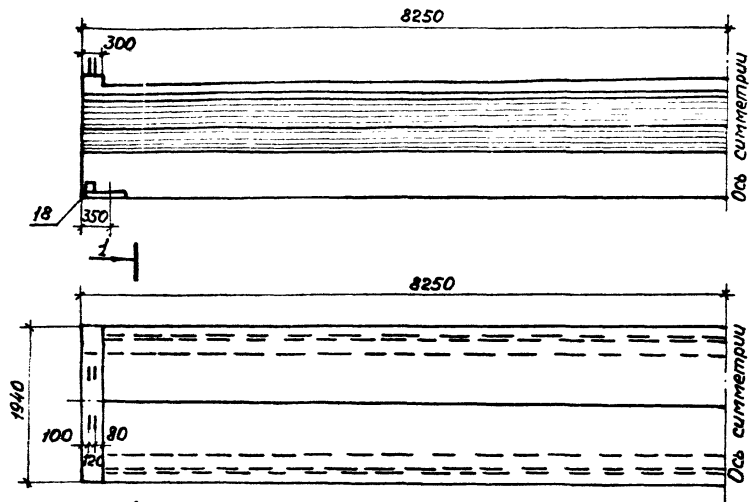
Формат Зона	Лист	Обозначение	Наименование	Кол-ч.		Приме- чание
				—	01	
A3	15	3.501.1-146.2 С239...С250.0	Сетка арматурная С239	10	10	
A3	16	3.501.1-146.2 С239...С250.0-09	С248	2	2	
A3	17	3.501.1-146.2 С274.0	С274	2	2	
A3	18	3.501.1-146.3 МНЗ...МНЗ 4.00.00	Изделие заводное МНЗ	4	4	
			<u>Детали</u>			
			Арматура ГОСТ5781-82			
Б4	19		Ø32АII	l = 6400	6	40,4 кг
Б4	20			l = 10630	12	67,1
Б4	21		Ø32АII(АВ)	l = 14185	2	89,5
Б4	22		Ø32АII	l = 14885	4	93,9
Б4	23			l = 16285	6	102,8
Б4	24		Ø32АII(АВ)	l = 18205	2	114,9
Б4	25			l = 17900	2	109,2
Б4	26			l = 16635	8	105,0
Б4	27			l = 16745	8	105,7
Б4	28			l = 17190	4	108,5
Б4	29		Ø32АII	l = 7130	6	45,0
Б4	30			l = 11385	7	71,8
Б4	31			l = 15615	3	98,5
Б4	32		Ø32АII(АВ)	l = 1150	15	8 7,3
Б4	33		Ø8АI	l = 1150	48	54 0,5
Б4	34			l = 16460	4	4 6,5
Б4	35		Ø32АI	l = 2540	8	8 16,0
			<u>Материалы</u>			
			Бетон В40		241	241 м³

Марка  
БПД.165  
БПД.165  
(АВ)

3.501.1-146.1 БПД.165.00.00

Лист  
2

Указ. и подпись Подпис. и дата



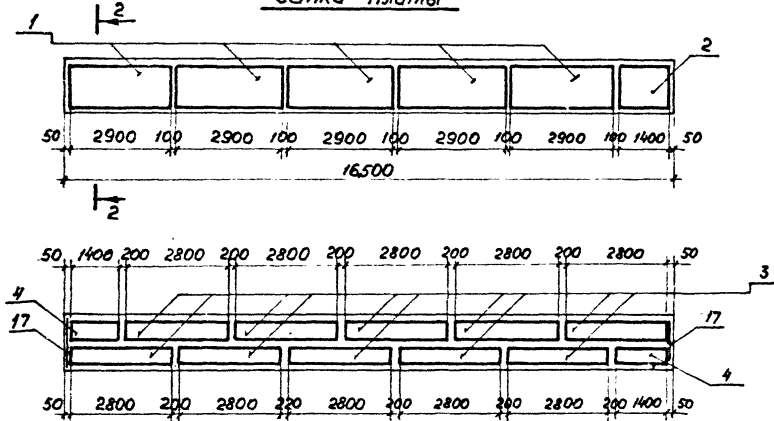
Обозначение	Марка балки
3.501.1-146.1 БПД.165.00.00	БПД.165 БПД.165-М БПД.165-М1
	-01 БПД.165 (А III) БПД.165-М (А III) БПД.165-М1 (А III)

3.501.1-146.1 БПД.165.00.00 СБ			
Исполн.	Сенько	06.99	
Проектир.	Панина		
Руч. гр.	Ильцова		
Гип.	Пачковской		
Н. контр.	Миронова		
Нач. отд.	Ткаченко		
Балка внутренняя пролетного строения с поперечной строительной высотой (плитная) длиной 16,5 м (БПД.165) Сварочный чехтен.			Статус Р Масса 63,7 Мгнштой 1:50
			Лист 1 из 3 листов 3
			Ленгипротрансмост

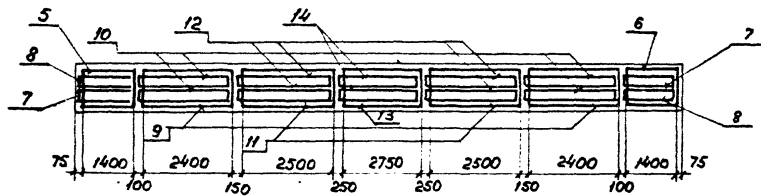


Схемы размещения сеток

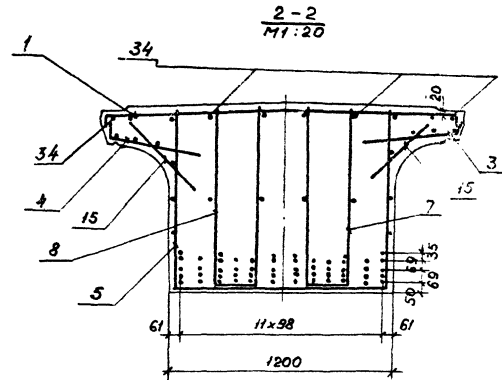
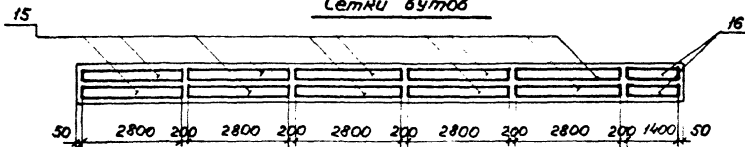
Сетки плиты



Сетки ребра



Сетки втулов



БЛД 165

19	19	19	19	19	19	19
20	20	20	20	20	20	20

22	23	21	23	22	23	21	23	22	
24	26	26	25	26	26	25	26	26	24
28	27	27	28	27	28	27	27	27	28

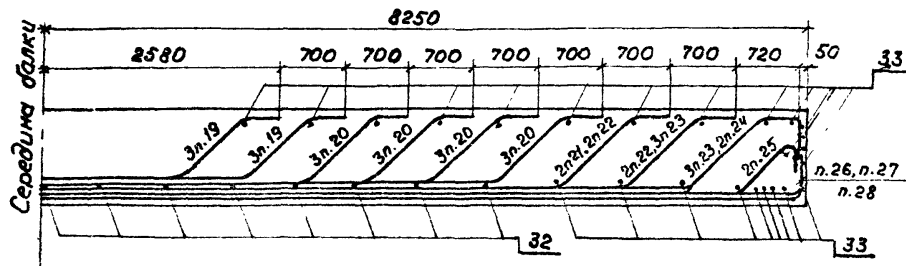
БЛД, 165 (А III)

29	29	29	29	29	29	29
----	----	----	----	----	----	----

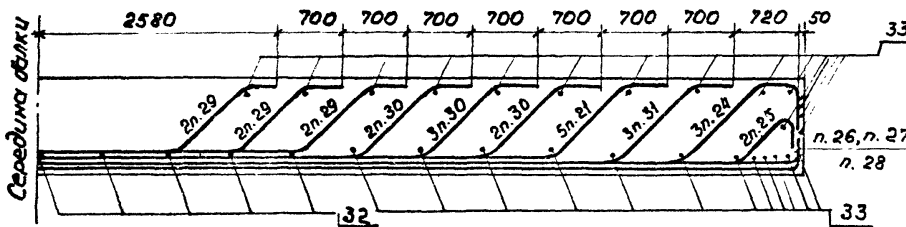
30	21	30	21	30	21	30	21	30	
24	26	26	25	26	26	25	26	26	24
26	27	27	28	27	28	27	27	27	28

Схема расположения огнутых стержней

БЛД 165



БЛД 165 (А III)



Ведомость деталей

Поз.	Эскиз
19	
20	
21	
22	
23	
24	
25	
26	

Продолжение табл.

Поз.	Эскиз
27	
28	
29	
30	
31	

Формат Зона	Лос.	Обозначение	Наименование	Кол-ч.		Приме- чание
				—	01	
			Документация			
		7У35-696-87	Технические условия			
A3		3.501.1-146.1 БЛД135.00.00 СБ	Сборочный чертёж			
A3		3.501.1-146.1 ДП.0	Детали отгибов и строповочных петель			
A3		3.501.1-146.1 МБ.0	Маркировка балок			
A3		3.501.1-146.1 ВС.0	Выборка стали			
A3		3.501.1-146.1 УБ.0	Изоляция балок			
			Сборочные единицы			
A3	1	3.501.1-146.2 С263...С269.0	Сетка арматурная С263	4	4	
A3	2	3.501.1-146.2 С263...С269.0-05	С268	1	1	
A3	3	3.501.1-146.2 С46...С57.0	С46	8	8	
A3	4	3.501.1-146.2 С46...С57.0-08	С54	2	2	
A3	5	3.501.1-146.2 С147...С151.0-02	С148	1	1	
A3	6	3.501.1-146.2 С147...С151.0-03	С148	1	1	
A3	7	3.501.1-146.2 С152...С156.0-02	С153	2	2	
A3	8	3.501.1-146.2 С152...С156.0-03	С153	2	2	
A3	9	3.501.1-146.2 С147...С151.0-05	С150	2	2	
A3	10	3.501.1-146.2 С152...С156.0-05	С155	4	4	
A3	11	3.501.1-146.2 С147...С151.0-06	С151	2	2	
A3	12	3.501.1-146.2 С152...С156.0-06	С156	4	4	
A3	13	3.501.1-146.2 С239...С250.0	С239	8	8	
A3	14	3.501.1-146.2 С239...С250.0-09	С248	2	2	

\* В спецификации указаны базовые марки балок  
 Все марки балок учтены в таблице изменений по  
 докум 3.501.1-146.1 БЛД135.00.00 СБ

* Марка	БЛД135
	БЛД135 (АВ)

3.501.1-146.1 БЛД135.00.00	
Исполн М.Иванов	Проектант М.Иванов
Руч. гр. А.Иванов	Инженер А.Иванов
Ведущий Инженер М.Иванов	Инженер М.Иванов
Балка внутренняя пролетно- го строения с полуметровой строительной высотой (плитная) длиной 13,5 м (БЛД 135)	
Лентоотражающая	

Формат Зона	Лос.	Обозначение	Наименование	Кол-ч.		Приме- чание
				—	01	
A3	15	3.501.1-146.2 С274.0	Сетка арматурная С274	2	2	
A3	16	3.501.1-146.3 МНЗ...МН4.00.00	Изделие закладное МН4	4	4	
			Детали			
			Арматура ГОСТ 5781-82			
Б4	17		Ø32 А II	Ø = 5660	9	35,7 кг
Б4	18			Ø = 7860	1	46,6
Б4	19			Ø = 10120	10	63,9
Б4	20			Ø = 12870	2	81,2
Б4	21			Ø = 13445	2	84,8
Б4	22		Ø32 А II (АВ)	Ø = 14350	3	90,5
Б4	23			Ø = 13890	2	87,6
Б4	24		Ø32 А II	Ø = 13635	5	86,0
Б4	25		Ø32 А II (АВ)	Ø = 13745	8	86,7
Б4	26			Ø = 13990	4	88,3
Б4	27		Ø32 А III	Ø = 6820	12	43,0
Б4	28			Ø = 11795	8	74,4
Б4	29		Ø32 А II	Ø = 1150	11	7,3
Б4	30		Ø8 А I	Ø = 1150	28	31
Б4	31			Ø = 13460	4	4
Б4	32		Ø25 А I	Ø = 2110	8	8

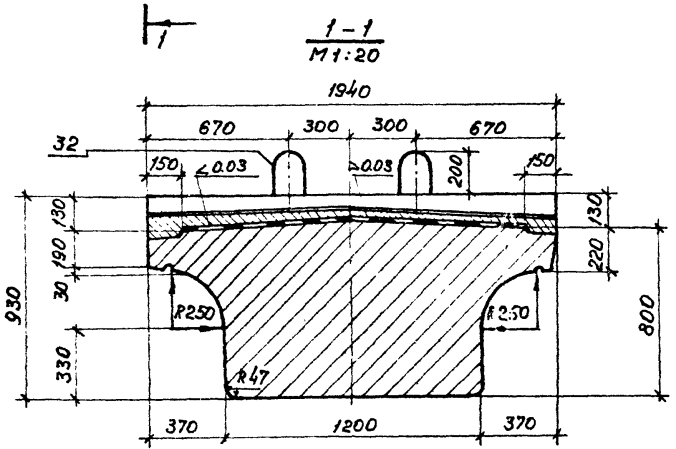
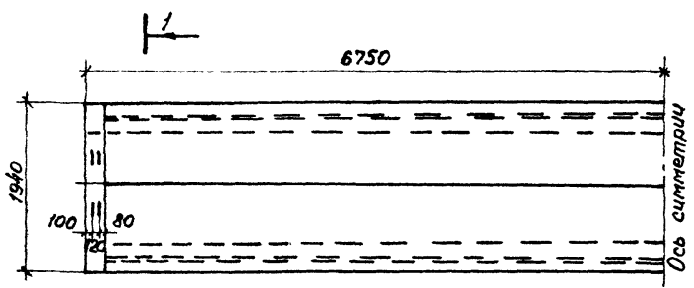
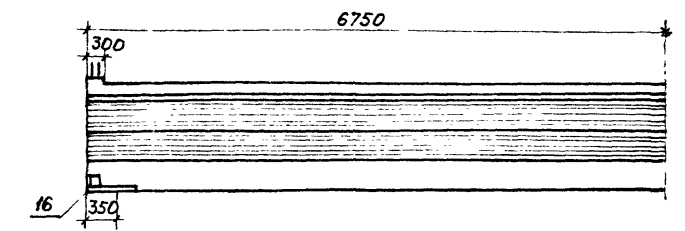
Материалы:

Бетон В40 18,4 16,4 м<sup>3</sup>

Марка	БЛД135
	БЛД135 (АВ)

3.501.1-146.1 БЛД135.00.00	Лист 2
----------------------------	-----------

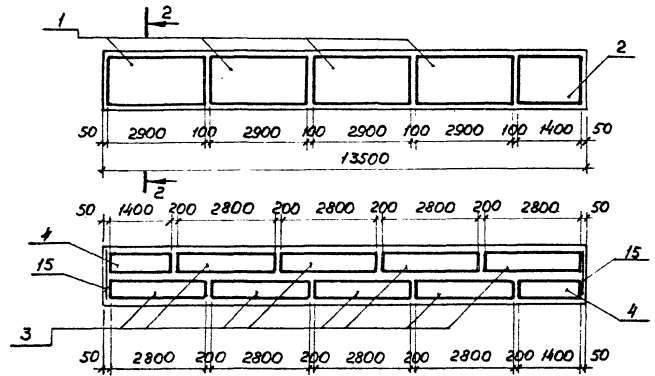
Лист 1 поделывается и дата встав. лист



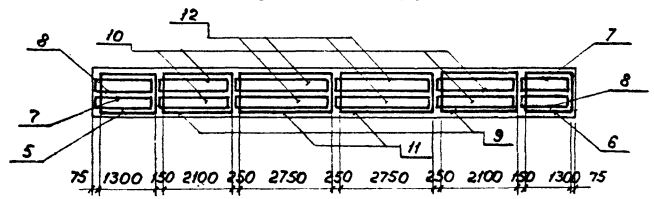
Обозначение	Марка бляхи
3.501.1-146.1 БПД 135.00.00	БПД 135 БПД 135-М БПД 135-М1
- 01	БПД 135 (АВ) БПД 135-М (АВ) БПД 135-М1 (АВ)

3.501.1-146.1 БПД 135.00.00 СБ				
		Табля	Масса	Масштаб
Балка внутренняя пролетно-го строения сплошной строительной высотой (плитная) длиной 13,5 м (БПД 135) Сборочный чертёж.		p	44,3т	1:50
		Лист 1	Листов 3	
		Ленгипротракторост		
Нач. отд.	Ткаченко			
Н. контр.	Тиронюва			
Гип	Пашковски			
Рук. гр.	Вильрова			
Проверил	Полкина			
Утвердил	Крещева			

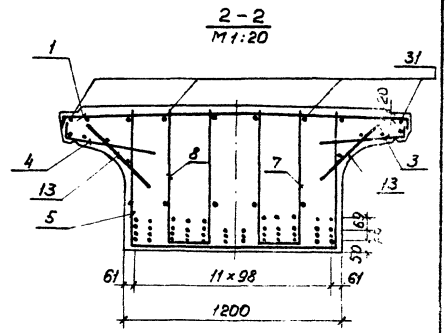
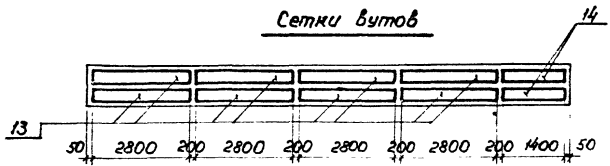
Схемы расположения сеток.  
Сетки плиты.



Сетки ребра



Сетки втулов



БПД 135

17 17 17 17 17 17 17 17 17 17 17 17 17 17 17

20 19 19 19 19 19 19 19 19 19 19 19 20

27 22 23 24 24 22 24 24 24 24 24 23 22 27

26 25 25 26 26 25 25 25 25 26 26 25 25 26

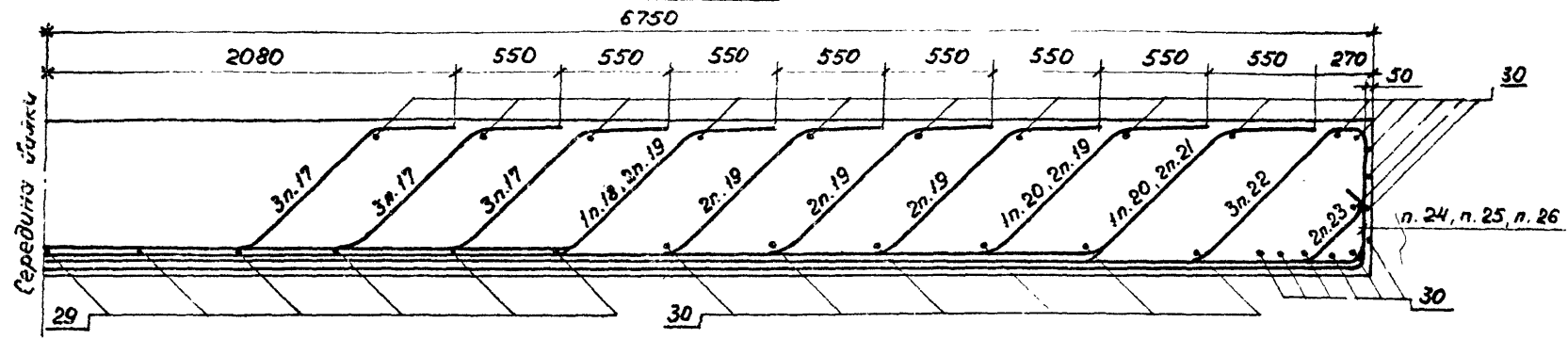
БПД 135 (А II)

27 27 27 27 27 27 27 27 27 27 27 27 27

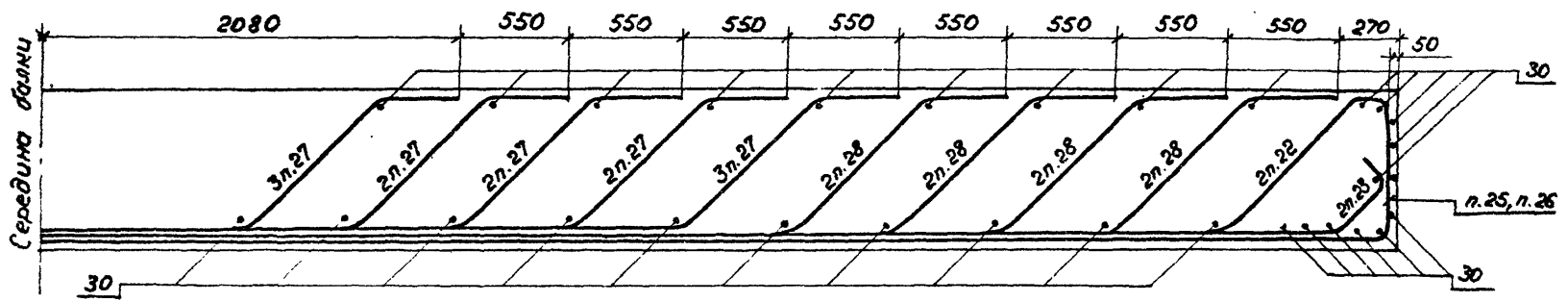
28 22 23 24 24 22 24 24 24 24 24 23 22 27

26 25 25 26 26 25 25 25 25 26 26 25 25 26

Схема расположения отогнутых стержней  
БПД 135



БПД 135 (А II)



Ведомость деталей

№з	Эскиз	№з	Эскиз	№з	Эскиз
17		20		24	
27		21		25	
19		22		26	
28		23		18	

Всё по д.ч. Уточнить и сдать в срок. И.С.С.

Формат Зона	Лос.	Обозначение	Наименование	Коллч.		Приме- чание
				—	01	
			Документация			
		ТУ 35-696-87	Технические условия			
A3		3.501.1-146.1 БПД 115.00.00СБ	Сборочный чертёж			
A3		3.501.1-146.1 ДП.0	Детали стальных и стальной сетки			
A3		3.501.1-146.1 МБ.0	Маркировка балок			
A3		3.501.1-146.1 ВС.0	Выборка стали			
A3		3.501.1-146.1 УБ.0	Изоляция балок			
			Сборочные единицы			
A3	1	3.501.1-146.2 С263...С269.0	Сетка арматурная С263	3	3	
A3	2	3.501.1-146.2 С263...С269.0-03	С266	1	1	
A3	3	3.501.1-146.2 С46...С57.0	С46	6	6	
A3	4	3.501.1-146.2 С46...С57.0-04	С50	2	2	
A3	5	3.501.1-146.2 С157...С161.0-02	С158	1	1	
A3	6	3.501.1-146.2 С157...С161.0-03	С158Н	1	1	
A3	7	3.501.1-146.2 С157...С161.0-04	С159	2	2	
A3	8	3.501.1-146.2 С157...С161.0-06	С161	2	2	
A3	9	3.501.1-146.2 С162...С166.0-02	С163	2	2	
A3	10	3.501.1-146.2 С162...С166.0-03	С163Н	2	2	
A3	11	3.501.1-146.2 С162...С166.0-04	С164	4	4	
A3	12	3.501.1-146.2 С162...С166.0-06	С166	4	4	
A3	13	3.501.1-146.2 С239...С250.0	С239	6	6	
A3	14	3.501.1-146.2 С239...С250.0-05	С244	2	2	

\* Спецификации указаны без обозначения марки балок. Все марки балок учтены в таблице источников из докум. 3.501.1-146.1 БПД 115.00.00СБ

Марка  
БПД 115  
БПД 115  
(110)

3.501.1-146.1 БПД 115.00.00

Исполн.	Лавренко	Лавренко		
Н.Контр.	Миронова	Миронова		
Г.П.	Лавренко	Лавренко		
Бук.гр.	Акулова	Акулова		
Вед.инж.	Лавренко	Лавренко		
Инженер	Клищева	Клищева		

Балка внутренняя пролетно-го строения с пониженной строительной высотой (плитная) длиной 11,5м (БПД 115)

Статус	Лист	Листов
Р	1	2

Ленинградтрансстрой

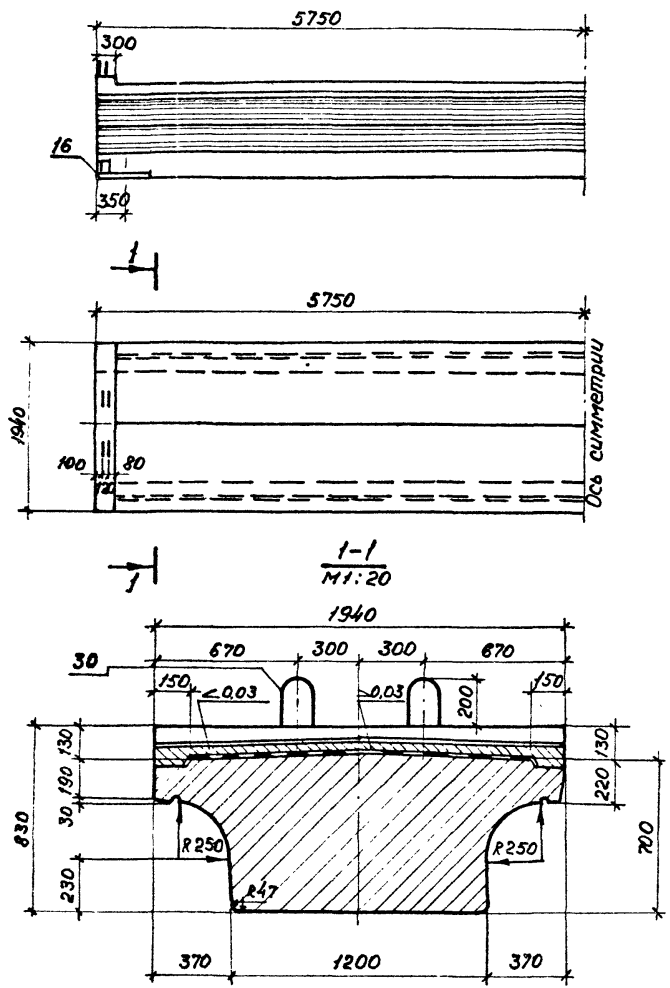
Формат Зона	Лос.	Обозначение	Наименование	Коллч.		Приме- чание
				—	01	
A3	15	3.501.1-146.2 С274.0	Сетка арматурная С274	2	2	
A3	16	3.501.1-146.3 МНЗ...МНЧ.00.00	Изделие заводное МНЧ	4	4	
			Детали			
			Арматура ГОСТ 5781-82			
Б4	17		φ32 А II	ℓ=6835	12	43,1 кг
Б4	18			ℓ=9360	1	59,1
Б4	19			ℓ=10860	6	68,5
Б4	20		φ32 А II (Р III)	ℓ=12305	3	2 77,6
Б4	21			ℓ=11865	2	74,5
Б4	22		φ32 А II (Р III)	ℓ=11705	8	5 73,5
Б4	23			ℓ=11920	4	4 75,2
Б4	24		φ32 А III	ℓ=5335	6	33,6
Б4	25			ℓ=7865	4	49,6
Б4	26			ℓ=10360	6	65,4
Б4	27			ℓ=11890	2	75,0
Б4	28		φ8 А I	ℓ=1150	56	56 0,5
Б4	29			ℓ=11460	4	4 4,5
Б4	30		φ20 А I	ℓ=1800	8	8 4,4
			Материалы:			
			Бетон Б40		126	126 м <sup>3</sup>

Марка  
БПД 115  
БПД 115  
(110)

Указание на подлинность и дату

3.501.1-146.1 БПД 115.00.00

Лист  
2



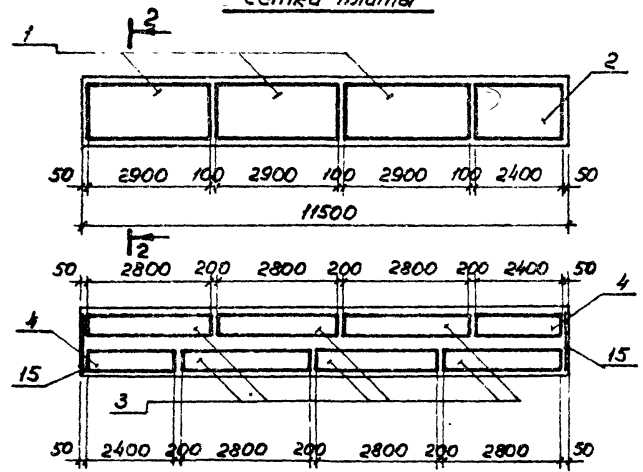
Обозначение	Марка балки
3.501.1-146.1 БЛД115.00.00	БЛД115 БЛД115-М БЛД115-М1
	-01 БЛД115 (АII) БЛД115-М (АII) БЛД115-М1 (АII)

3.501.1-146.1 БЛД115.00.00 СБ			
	Статус	Масса	Масштаб
Нач. отд. Ткаченко	Р	34,2т	1:50
И. контр. Миронова			
Гип. Пашковской	Лист 1	Листов 3	
Рук. гр. Ячурова	Ленгипротрансмост		
Проверил Паника			
Исполнил Клещева	86.8%		

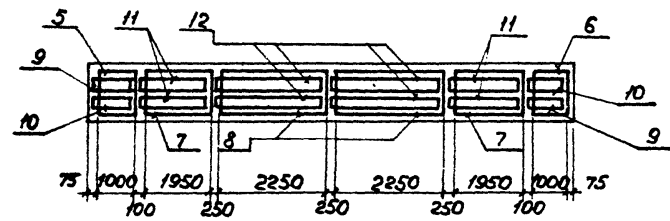
Балка внутренняя пролетного строения с пониженной строительной высотой (плитная) длиной 11,5м (БЛД115) СБОРОЧНЫЙ ЧЕРТЕЖ.



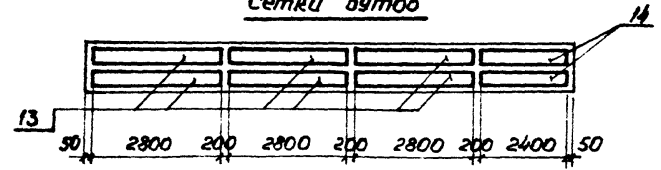
Схемы расположения сеток  
Сетки плиты



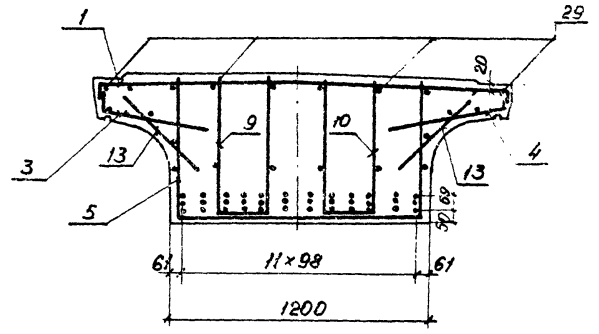
Сетки ребра



Сетки входов



2-2  
M1:20



БПД 115

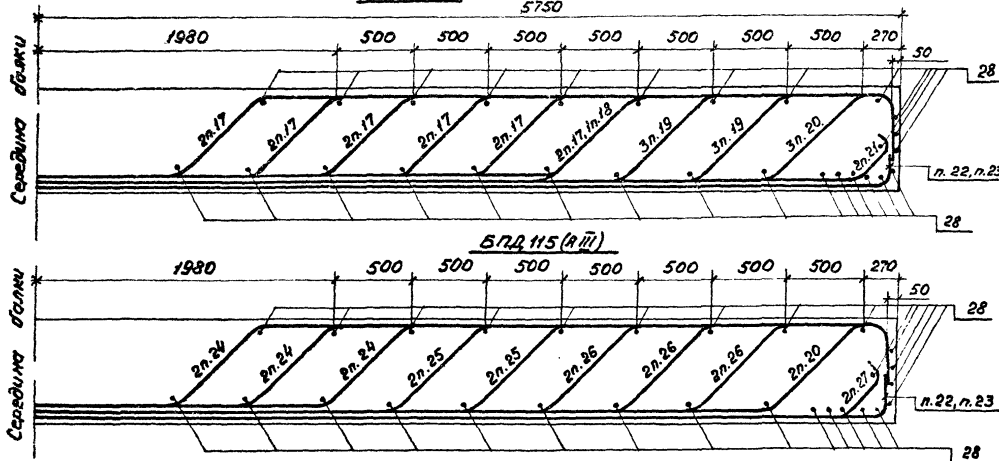
17	17	17	17	17	17	17	17	17	17	
20	21	19	19	19	18	20	19	19	21	20
23	22	22	23	22	22	22	22	23	22	23

БПД 115 (А III)

24	-	24	-	24	-	24	-	24	-	24
25	20	26	25	26	26	26	25	26	20	25
23	22	27	23	22	22	22	23	23	22	23

Схема расположения отогнутых стержней

БПД 115



Ведомость деталей

№пз	ЭСКУЗ
21	

подобные табл.

№пз	ЭСКУЗ
17	
18	
19	
20	
27	
24	
25	
26	
22	
23	

3.501.1-146.1 БПД 115.00.00 СБ

Л/от  
3

Рядовая зона	Пос.	Обозначение	Наименование	Кол-ч.		Примечание
				—	01	
			<u>Документация</u>			
		ТУ 35-696-87	Технические условия			
А3		3.5011-146.1 БПД 93.00.00СБ	Оборочный чертёж			
А3		3.5011-146.1 ДЛ.0	Детали отливки и			
			отрабоченные детали			
А3		3.5011-146.1 МБ.0	Маркировка блоков			
А3		3.5011-146.1 ВС.0	Выборка стали			
А3		3.5011-146.1 УБ.0	Узлы блока			
			<u>Оборочные единицы</u>			
А3	1.	3.5011-146.2 С263..С269.0	Сетки арматурная С263	2	2	
А3	2.	3.5011-146.2 С263..С269.0-01	С264	1	1	
А3	3.	3.5011-146.2 С46...С57.0	С46	4	4	
А3	4.	3.5011-146.2 С46...С57.0-02	С48	2	2	
А3	5.	3.5011-146.2 С167...С170.0	С167	1	1	
А3	6.	3.5011-146.2 С167..С170.0-01	С167М	1	1	
А3	7.	3.5011-146.2 С171...С174.0	С171	2	2	
А3	8.	3.5011-146.2 С171...С174.0-01	С171М	2	2	
А3	9.	3.5011-146.2 С167...С170.0-03	С169	2	2	
А3	10.	3.5011-146.2 С171...С170.0-03	С173	4	4	
А3	11.	3.5011-146.2 С171...С170.0-04	С170	2	2	
А3	12.	3.5011-146.2 С171...С174.0-04	С174	4	4	
А3	13.	3.5011-146.2 С239...С250.0	С239	4	4	
А3	14.	3.5011-146.2 С239...С250.0-02	С241	2	2	

\* В спецификации указаны базовые марки блоков  
 Все марки блоков учтены в таблице использований  
 на чертеже. 3.5011-146.1 БПД 93.00.00СБ

Марка  
 БПД 93  
 БПД 93  
 (РШ)

3.5011-146.1 БПД 93.00.00

Исполн.	Личинко	Личинко		
И.контр.	Миронова	Личинко		
Ген	Вашкович	Личинко		
Рук.вр.	Личинко	Личинко		
Буд.шт.	Личинко	Личинко	85.93	
Исполн.	Личинко	Личинко		

Балка внутренняя пролетного строения с пониженной строительной высотой (плитная) длиной 9,3м (БПД 93)

Легированность

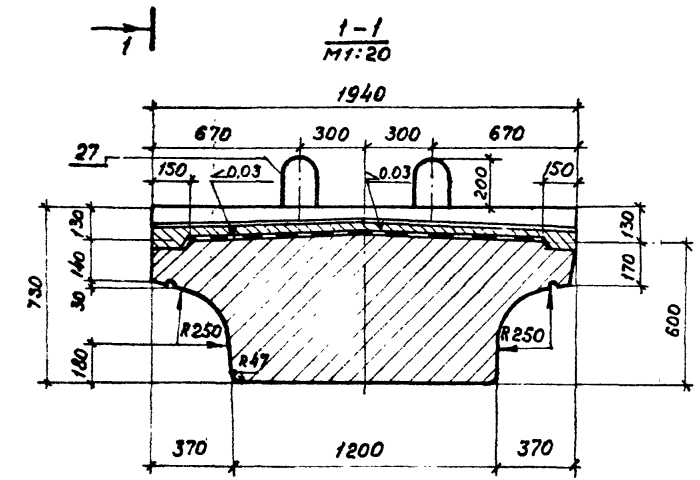
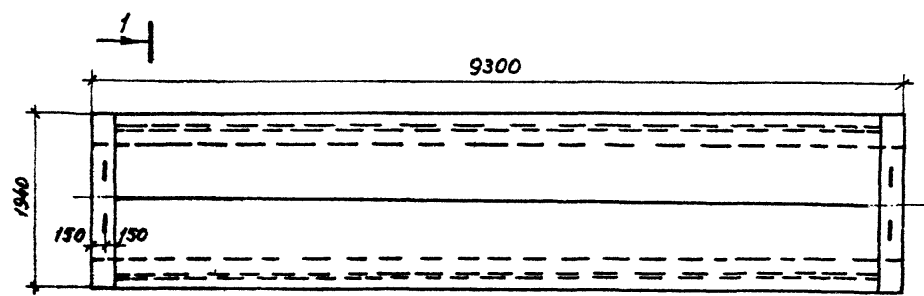
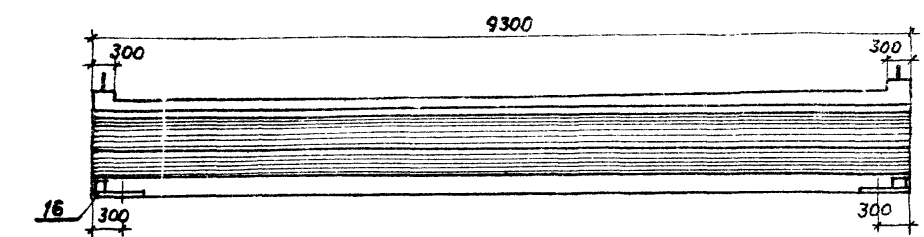
Рядовая зона	Пос.	Обозначение	Наименование	Кол-ч.		Примечание
				—	01	
А3	15.	3.5011-146.2 С274.0	Сетки арматурная С274	2	2	
А3	16.	3.5011-146.3 МНЗ...МН4.00.00	Изделия заводные МНЗ	4	4	
			<u>Детали</u>			
			Арматура ГОСТ 5781-82			
Б4	17.		φ32 А II L=4105	4		25,9к
Б4	18.		L=7285	10		48,0
Б4	19.		φ32 А II (РШ) L=10000	2	2	63,1
Б4	20.		L=9720	2	2	51,3
Б4	21.		L=9620	10	1	60,7
Б4	22.		φ32 А III L=3685	2		23,3
Б4	23.		L=5935	4		37,4
Б4	24.		L=8635	4		54,5
Б4	25.		φ8 А I L=1150	52	52	0,5
Б4	26.		L=9260	4	4	3,7
Б4	27.		φ25 А I L=2110	4	4	3,1
			<u>Материалы</u>			
			Бетон В 35	8,7	8,7	м <sup>3</sup>
			для блоков с ин-дексом			
			М 1-Б40			

Марка  
 БПД 93  
 БПД 93  
 (РШ)

3.5011-146.1 БПД 93.00.00

Лист  
 2

Шиб. л. подл. Подпись и дата Взам. инв. л.

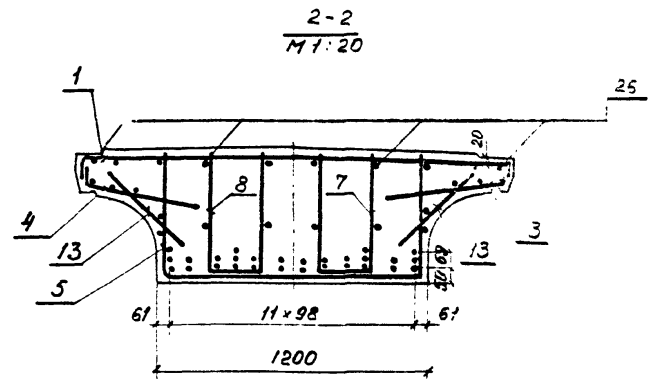
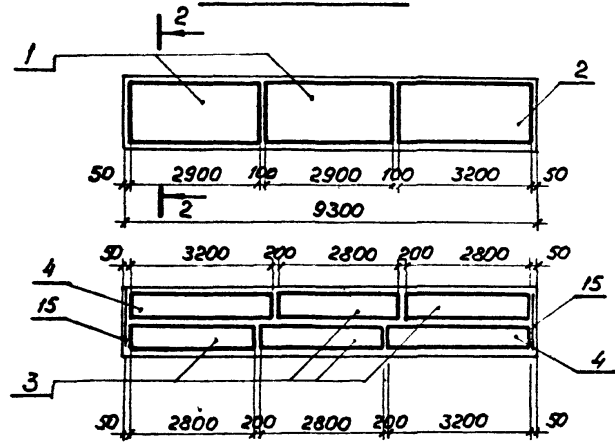


Обозначение	Марка балки
3.501.1-146.1 БПД.93.00.00	БПД 93
	БПД 93-М
	БПД 93-М1
-01	БПД 93 (А III)
	БПД 93-М (А III)
	БПД 93-М1 (А III)

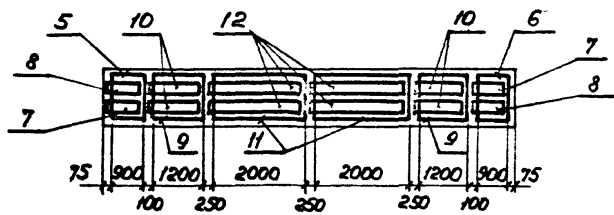
3.501.1-146.1 БПД.93.00.00 СБ			Стадия	Масса	Масштаб
Балка внутренняя пролетного строения с пониженой строительной высотой (плитная) длиной 9,3м (БПД.93) Сборочный чертёж.			р	24,1т	1:50
Нач. отд.	Ткаченко	<i>[Signature]</i>	Лист 1	Листов 3	
Н. контр.	Мирошова	<i>[Signature]</i>			
Гип.	Пашковская	<i>[Signature]</i>			
рук. пр.	Жукова	<i>[Signature]</i>			
Проверил	Панина	<i>[Signature]</i> 06.88			
Исполнил	Клецкая	<i>[Signature]</i>	Ленгипротранспорт		

Шифр плана, подписи и даты вставлены

Схемы расположения сеток  
Сетки плиты



Сетки ребра



БЛД 93

17	-	-	17	-	-	-	-	17	-	17
18	18	18	18	18	18	18	18	18	18	18
21	20	21	21	21	21	21	21	21	20	21

БЛД 93 (А III)

23	19	23	22	24	24	24	24	23	19	23
21	20	21	21	21	21	21	21	21	20	21

Сетки витов

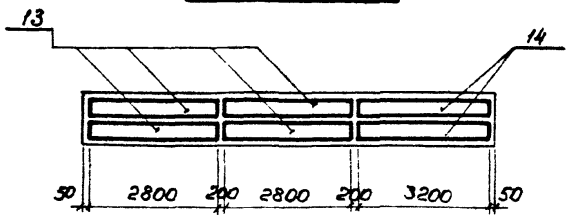
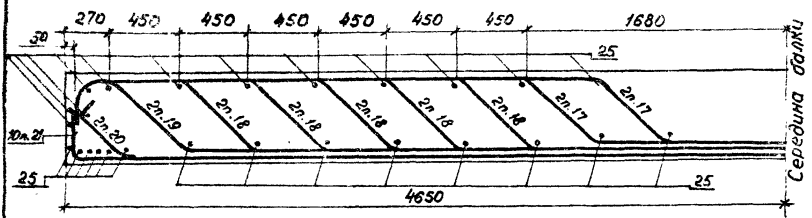
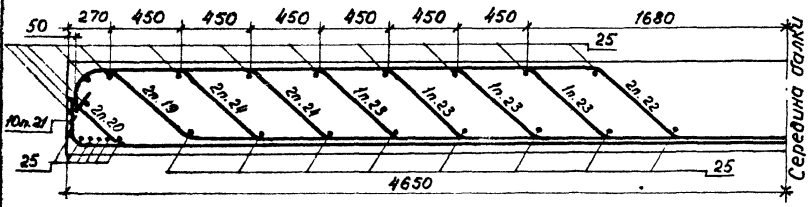


Схема расположения отогнутых стержней

БЛД 93



БЛД 93 (АЦ)



Ведомость деталей

№пз	ЭСКУЗ
17	
18	

№пз	ЭСКУЗ
19	
20	
21	
22	
23	
24	

Конт. на подл. Подписи и дата 13.01.01 ин.м.ш.

Район	Зона	Пос.	Обозначение	Наименование	Кол-ч.		Примечание
					—	ОИ	
				<u>Документация</u>			
			ТУ 35-696-87	Технические условия			
A3			3.501.1-146.1 БПД.73.00.00 СБ	Сборочный чертеж			
A3			3.501.1-146.1 Д17.0	Детали отгибов и			
				строповочных петель			
A3			3.501.1-146.1 М80	Маркировка балок			
A3			3.501.1-146.1 82.0	Выборка стали			
A3			3.501.1-146.1 118.0	Утепление балок			
				<u>Оборудованные единицы</u>			
A3		1	3.501.1-146.2 С263... С269.0	Сетка арматурная С263	2	2	
A3		2	3.501.1-146.2 С263... С269.0	С269	1	1	
A3		3	3.501.1-146.2 С46... С57.0	С46	4	4	
A3		4	3.501.1-146.2 С46... С57.0-09	С55	2	2	
A3		5	3.501.1-146.2 С175... С178.0-02	С176	1	1	
A3		6	3.501.1-146.2 С175... С178.0-03	С176ч	1	1	
A3		7	3.501.1-146.2 С179... С182.0-02	С180	2	2	
A3		8	3.501.1-146.2 С179... С182.0-03	С180ч	2	2	
A3		9	3.501.1-146.2 С175... С178.0-04	С177	2	2	
A3		10	3.501.1-146.2 С179... С182.0-04	С181	4	4	
A3		11	3.501.1-146.2 С175... С178.0-05	С178	1	1	
A3		12	3.501.1-146.2 С179... С182.0-05	С182	2	2	
A3		13	3.501.1-146.2 С239... С250.0	С239	2	2	
A3		14	3.501.1-146.2 С239... С250.0-10	С249	2	2	

\* В спецификациях указаны обозначения марки балок. Все марки балок учтены в таблице использованных по докум. 3.501.1-146.1 БПД.73.00.00СБ

* Марка	БПД.73	
	БПД.73 (110)	

3.501.1-146.1 БПД.73.00.00

И.в.в.отв.	Лавченко	И.в.в.			
И.контр.	Миронова	И.в.в.			
Г.И.П.	Рыжовских	И.в.в.			
Р.к.в.р.	Ахилева	И.в.в.			
Вед.инж.	Панина	И.в.в.			
И.в.в.отв.	Калашова	И.в.в.			

Балка внутренняя пролетного строения с полнотелой строительной высотой (плитная) длиной 7,3м (БПД.73)

Отдел	Лист	Листов
Р	1	2

Ленгипротрансмост

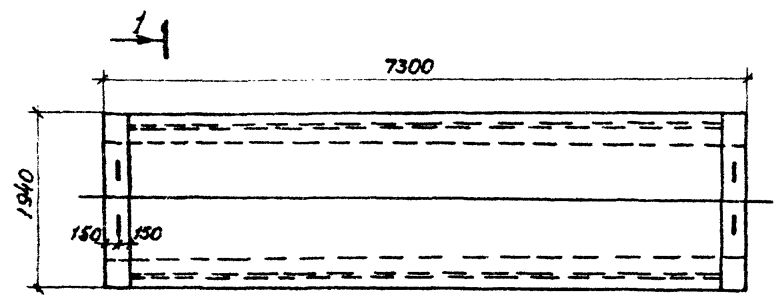
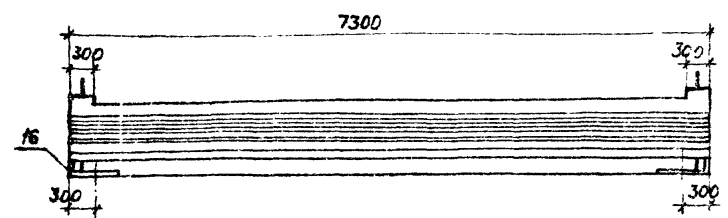
		Обозначение	Наименование	Кол-ч.		Примечание
				—	ОИ	
A3	15	3.501.1-146.2 С274.0	Сетка арматурная С274	2	2	
A3	16	3.501.1-146.3 МН2.00.00	Изделие закладное МН2	4	4	
			<u>Детали</u>			
			Лампыра ГОСТ81-82			
ВУ	17	Ø32 АІ (АІІ) L=4640	Ø32 АІ (АІІ) L=4640	6	6	29,3кг
ВУ	18	Ø32 АІІ L=6640	Ø32 АІІ L=6640	2		41,9
ВУ	19	Ø32 АІ (АІІ) L=7070	Ø32 АІ (АІІ) L=7070	1	2	44,6
ВУ	20	L=7940	L=7940	2	2	50,1
ВУ	21	L=7760	L=7760	2	2	49,0
ВУ	22	L=7570	L=7570	7	6	47,7
ВУ	23	Ø8 АІ L=1150	Ø8 АІ L=1150	46	46	0,5
ВУ	24	L=7260	L=7260	4	4	2,9
ВУ	25	Ø20 АІ L=1800	Ø20 АІ L=1800	4	4	4,4
			<u>Материалы</u>			
			Бетон Б35	6,4	6,4	м³
			Для балок сундес-ком М1 840			

И.в.в. отв. Лавченко И.в.в.

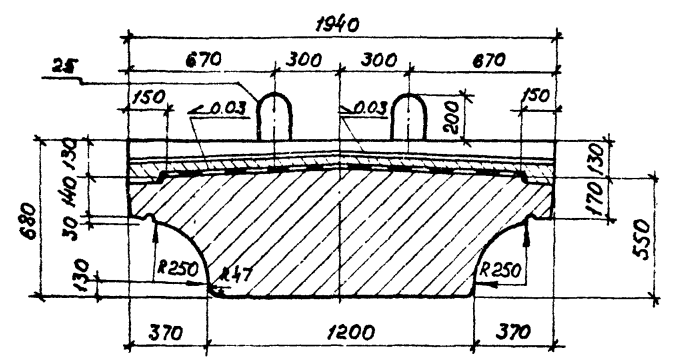
* Марка	БПД.73	
	БПД.73 (110)	

3.501.1-146.1 БПД.73.00.00

Лист
2



1-1  
M1: 20



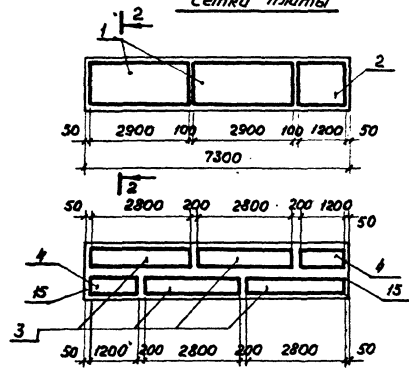
Обозначение	Марка балки
3.501.1-146.1 БПД 73.00.00	БПД 73
	БПД 73-М
	БПД 73-М1
-01	БПД 73 (АШ)
	БПД 73-М (АШ)
	БПД 73-М1 (АШ)

3.501.1-146.1 БПД 73.00.00 СБ									
Изм.	Исполн.	Проверен.	Согласован.						
Изм. от	Ткаченко	<i>[Signature]</i>							
Н. контр.	Миронова	<i>[Signature]</i>							
Гип.	Пашковский	<i>[Signature]</i>							
Вып. ар.	Аншова	<i>[Signature]</i>							
Проверил	Панина	<i>[Signature]</i> 06.87							
Исполнил	Клещева	<i>[Signature]</i>							
Балка внутренняя пролетного строения с пониженной строительной высотой (плитная) длиной 7,3 м (БПД 73) сборочный чертеж.			<table border="1"> <tr> <td>Плита</td> <td>Масса</td> <td>Мощность</td> </tr> <tr> <td>Р</td> <td>17,8 т</td> <td>1:50</td> </tr> </table>	Плита	Масса	Мощность	Р	17,8 т	1:50
Плита	Масса	Мощность							
Р	17,8 т	1:50							
			Лист 1 из 3 листов 3						
			Ленгипротрансмост						

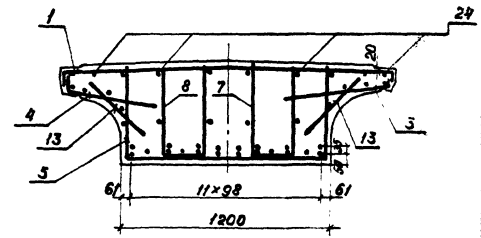
Читая и модифицируя, подписывайтесь и датами. В противном случае...



Схемы расположения сеток  
Сетки плиты



2-2  
M 1:20



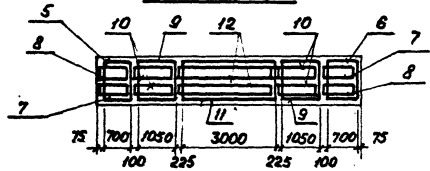
БПД 73

17	-	17	-	17	18	17	-	17	-	17	
22	21	22	20	22	21	19	22	20	22	21	22

БПД 73 (А II)

17	-	17	-	17	-	17	-	17		
22	21	22	20	22	19	22	20	22	21	22

Сетки ребра



Сетки встав

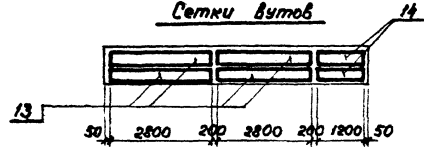
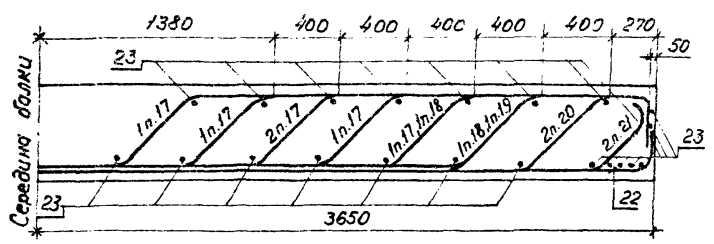
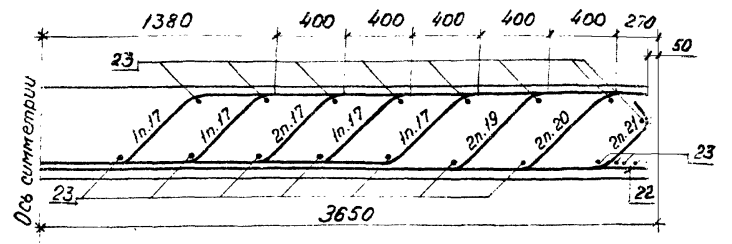


Схема расположения отогнутых стержней

БПД.73



БПД.73 (А III)



Ведомость деталей

№пз	Эскиз
17	
18	
19	
20	
21	

продолжение табл.

№пз	Эскиз
22	

И.И.И. Подпись и дата 18.05.2018 г.

Формат	Зона	Лоз.	Обозначение	Наименование	Коллч.		Приме-чание
					—	01	
				<u>Документация</u>			
			ТУ35-696-87	Технические условия			
A3			3.501.1-146.1 БПД60.00.00СБ	Сборочный чертёж			
A3			3.501.1-146.1 Д.П.О	Детали отгибов и			
				строповочных петель			
A3			3.501.1-146.1 МБ.О	Маркировка балок			
A3			3.501.1-146.1 ВС.О	Выборка стали			
A3			3.501.1-146.1 УБ.О	Уизоляция балок			
				<u>Сборочные единицы</u>			
A3	1		3.501.1-146.2 С263...С269.0	Сетка арматурная С263	1	1	
A3	2		3.501.1-146.2 С263...С269.0-02	С265	1	1	
A3	3		3.501.1-146.2 С46...С57.0	С46	2	2	
A3	4		3.501.1-146.2 С46...С57.0-03	С49	2	2	
A3	5		3.501.1-146.2 С183...С184.0	С183	1	1	
A3	6		3.501.1-146.2 С183...С184.0-01	С183М	1	1	
A3	7		3.501.1-146.2 С185...С186.0	С185	2	2	
A3	8		3.501.1-146.2 С185...С186.0-01	С185М	2	2	
A3	9		3.501.1-146.2 С183...С184.0-02	С184	1	1	
A3	10		3.501.1-146.2 С185...С186.0-02	С186	2	2	
A3	11		3.501.1-146.2 С239...С250.0	С239	2	2	
A3	12		3.501.1-146.2 С239...С250.0-03	С242	2	2	
A3	13		3.501.1-146.2 С274.0	С274	2	2	
A3	14		3.501.1-146.3 ММ2.00.00	Исдение закладное ММ2	4	4	

\* В спецификации указаны базовые марки бетона. Все марки бетона учтены в таблице и отмечены на докум. 3.501.1-146.1 БПД60.00.00СБ

\*  
Марка  
БПД60  
БПД60/146

3.501.1-146.1 БПД60.00.00

И.контр.	И.контр.	И.контр.	Балка внутренняя пролетная строения с пониженой строительной высотой (плитная) длиной 6,0м (БПД.60)	Стадия	Лист	Листов
И.контр.	И.контр.	И.контр.		Р	1	2
И.контр.	И.контр.	И.контр.		Ленгипротраммост		

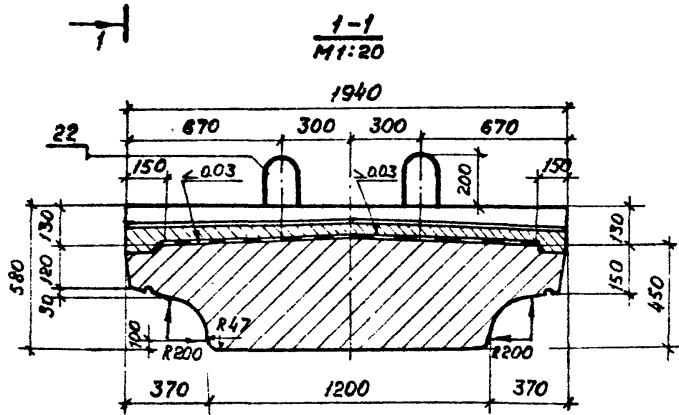
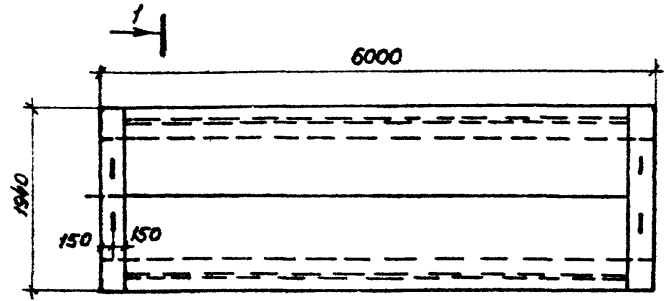
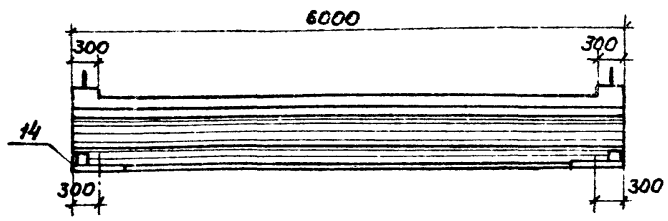
Формат	Зона	Лоз.	Обозначение	Наименование	Коллч.		Приме-чание
					—	01	
				<u>Детали</u>			
Б4	15			Ламатура ГОСТ 5881-82			
				Ø25 А II l=2250	2		8,7кг
Б4	16			Ø25 А III l=2500		2	9,6
				Ø25 А II l=3450	4		13,3
Б4	17			Ø25 А III l=3700		4	14,2
				Ø25 А II l=4350	6		16,7
Б4	18			Ø25 А III l=4600		4	17,7
				Ø25 А II l=5350	8		20,6
Б4	19			Ø25 А III l=5600		7	21,6
Б4	20			Ø25 А II (А III) l=6090	8	7	23,4
Б4	21			Ø25 А II l=6290	2	2	24,2
Б4	22			Ø8 А I l=5960	4	4	2,3
				Ø20 А I l=1800	4	4	4,4
				<u>Материалы:</u>			
				Бетон Б40	4,4	4,4	м <sup>3</sup>

И.контр. и дата  
Подпись и дата  
Взам. инв. №

Марка  
БПД60  
БПД60/146

3.501.1-146.1 БПД60.00.00

Лист  
2



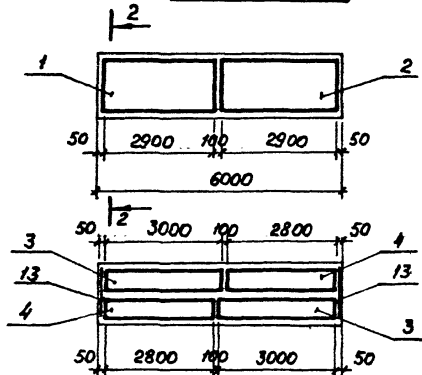
Обозначение	Марка бетона
3.501.1-146.1 БПД.60.00.00	БПД.60
	БПД.60-М
	БПД.60-М1
-01	БПД.60 (АШ)
	БПД.60-М (АШ)
	БПД.60-М1 (АШ)

Имя, Инициалы, Подпись и дата

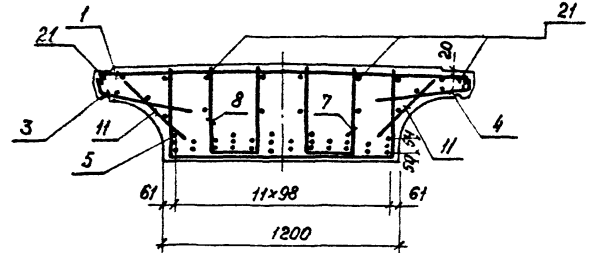
3.501.1-146.1 БПД.60.00.00 05					
Балка внутренняя пролетно-строения с постоянной высотой (плитная) длиной 60м (БПД.60) Сборочный чертёж			Площадь Р	Масса 12,4 т	Высота 1,50
Нач. отд.	Ткаченко	<i>[Signature]</i>			
Инж.пр.	Миронова	<i>[Signature]</i>			
Гип.	Лашковский	<i>[Signature]</i>			
Рук. гр.	Якулова	<i>[Signature]</i>			
Проверил	Ланина	<i>[Signature]</i>	06.88		
Исполнил	Клющева	<i>[Signature]</i>			
			Леггинпротранспорт		

Схемы расположения сеток

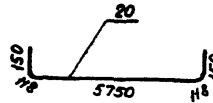
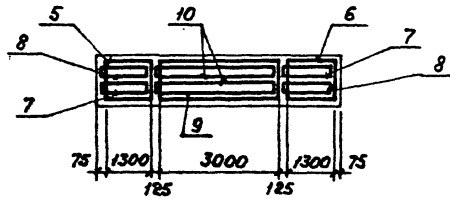
Сетки плиты



2-2  
M1:20



Сетки ребра



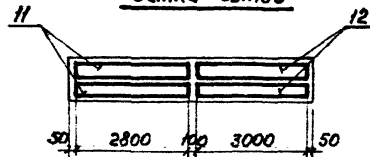
БПД 60

15	-	14	-	16	-	16	-	15
18	17	18	17	18	17	18	17	18
20	19	19	19	18	19	19	19	20

БПД 60 (А II)

15								15
18	16	17	16	17	18	17	16	17
20	19	18	19	18	19	18	19	20

Сетки входов



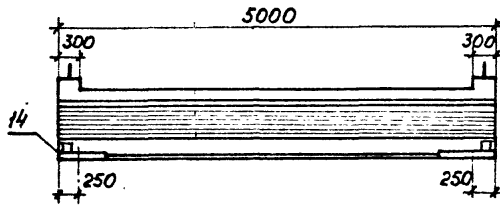
3.501.1-146.1 БПД 60.00.00С5

Рядовой зона	Лоз.	Обозначение	Наименование	Коллч.		Примечание
				-	01	
			<u>Документация.</u>			
		ТУ 35-656-87	Технические условия.	X	X	
A3		3.501.1-146.1 БПД.50.00.00 СБ	Сборочный чертёж.	X	X	
A3		3.501.1-146.1 ДПО	Детали отгибов и	X	X	
			строповочных петель	X	X	
A3		3.501.1-146.1 МБ0	Маркировка облоков	X	X	
A3		3.501.1-146.1 В.С.0	Выборка стали	X	X	
A3		3.501.1-146.1 ЧБ.0	Изоляция облоков	X	X	
			<u>Сборочные единицы.</u>			
A3	1	3.501.1-146.2 С263...С269.0	Сетка арматурная С263	1	1	
A3	2	3.501.1-146.2 С263...С269.0-04	С267	1	1	
A3	3	3.501.1-146.2 С46...С57.0	С46	2	2	
A3	4	3.501.1-146.2 С46...С57.0-06	С52	2	2	
A3	5	3.501.1-146.2 С187...С189.0-02	С188	1	1	
A3	6	3.501.1-146.2 С187...С189.0-03	С188м	1	1	
A3	7	3.501.1-146.2 С190...С192.0-02	С191	2	2	
A3	8	3.501.1-146.2 С190...С192.0-03	С191м	2	2	
A3	9	3.501.1-146.2 С187...С189.0-04	С189	1	1	
A3	10	3.501.1-146.2 С190...С192.0-04	С192	2	2	
A3	11	3.501.1-146.2 С239...С2500	С239	2	2	
A3	12	3.501.1-146.2 С239...С2500-07	С246	2	2	
A3	13	3.501.1-146.2 С274.0	С274	2	2	
A3	14	3.501.1-146.3 МН2.00.00 СБ	Изделие закладное МН2	4	4	
* В спецификации указаны базовые марки бетона. Все марки учтены в таблице исполнений по докум. 3.501.1-146.1 БПД.50.00.00 СБ				Марка	БПД.50	БПД.50 (А.В)
		3.501.1-146.1 БПД.50.00.00				
Исполн.	Т.Коченова	Л.Иванова	Балка внутренняя пролетного строения с поперечной строительной высотой (плашная) длиной 5.0 м (БПД.50)	Стадия	Лист	Листов
Исполн.	Михайлова	Михайлова		Р	1	2
Исполн.	Андреева	Андреева		Венгипротраст		
Исполн.	Лавина	Лавина				
Исполн.	Клещева	Клещева				

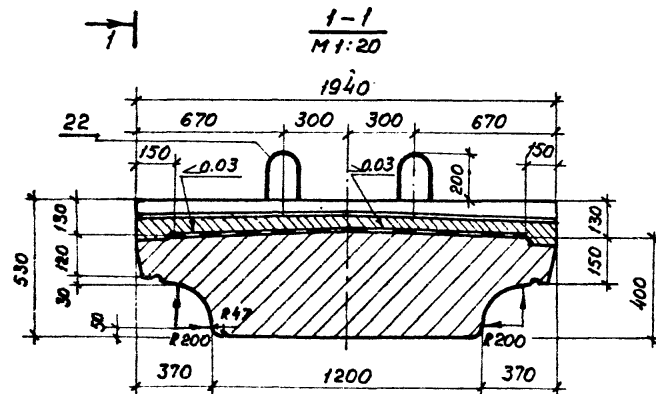
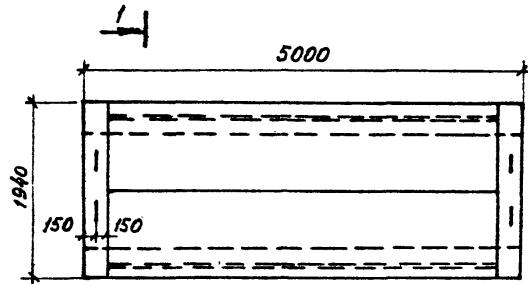
Рядовой зона	Лоз.	Обозначение	Наименование	Коллч.		Примечание
				-	01	
			<u>Детали</u>			
			Аматура ГОСТ 5781-82			
			φ 25 А II	ℓ=1450	3	7.5 м²
Б.У.	15		φ 25 А III	ℓ=2200	3	8.5
Б.У.	16		φ 25 А II	ℓ=2650	3	10.2
Б.У.			φ 25 А III	ℓ=2900	3	11.2
Б.У.	17		φ 25 А III	ℓ=3650	4	14.1
Б.У.			φ 25 А III	ℓ=3900	2	15.0
Б.У.	18		φ 25 А II	ℓ=4750	6	18.3
Б.У.			φ 25 А III	ℓ=4960	6	19.1
Б.У.	19		φ 25 А II	ℓ=4960	8	19.1
			φ 25 А III	ℓ=5060	6	19.5
Б.У.	20		φ 25 А II (А.В)	ℓ=5140	2	2 19.6
Б.У.	21		φ 8 А I	ℓ=4960	4	4 2.0
Б.У.	22		φ 16 А I	ℓ=1550	4	4 2.4
<u>Материалы:</u>						
			Бетон В27.5	3.4	3.4	м <sup>3</sup>
			Для облоков с			
			индексом	МН		
			В30			
				Марка	БПД.50	БПД.50 (А.В)
3.501.1-146.1 БПД.50.00.00						
				Лист		
				2		

Инв. № подл. Подпись и дата. Взам. инв. №

3.501.1-146.1 БПД.50.00.00 Лист 2

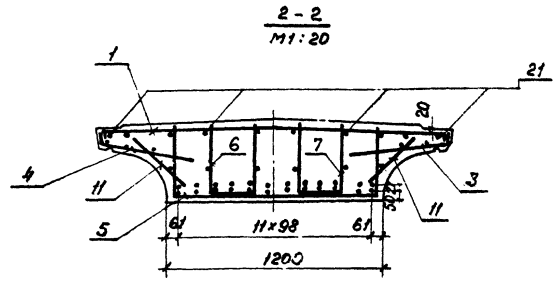
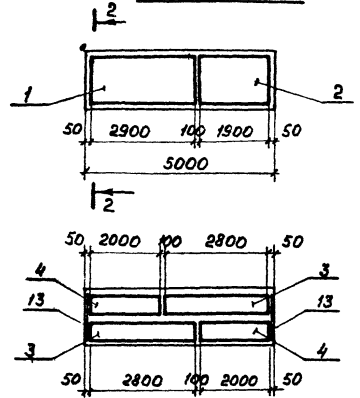


Обозначение	Марка балки
3.501.1-146.1 БЛД.50.00.00	БЛД 50
	БЛД 50-М
	БЛД 50-М1
-01	БЛД 50 (АII)
	БЛД 50-М (АII)
	БЛД 50-М1 (АII)



3.501.1-146.1 БЛД.50.00.00 С5				Объем	Масса	Норматив
Балка внутренняя пролетного строения с полуметровой строительной высотой (плитная) длиной 50м (БЛД 50) сборочный чертеж.				Р	9,77	3:50
Исх. отд.	Ткаченко	<i>[Signature]</i>		Лист 1	Листов 2	
И. контр.	Миронова	<i>[Signature]</i>				
Гип	Пашков	<i>[Signature]</i>				
Рук. гр.	Андреева	<i>[Signature]</i>				
Проверил	Лопина	<i>[Signature]</i>	06.11			
Исполнит	Клещева	<i>[Signature]</i>				
				Ленгипространстрой		

Схемы расположения сеток  
сетки плиты

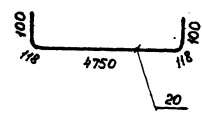
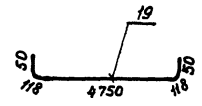


БПД 50

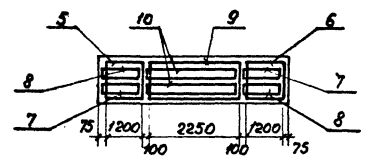
15	16	17	18	19	20	21	22	23	24	25
18	19	20	21	22	23	24	25	26	27	28
20	19	18	17	16	15	14	13	12	11	10

ЭПД 50 (А II)

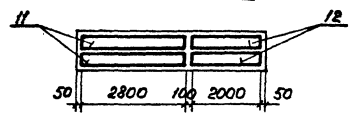
18	16	15	16	17	-	-	15	17	15	16	18
20	19	19	18	19	18	18	19	18	19	19	20



Сетки рабра



Сетки бутаб





Ранг	Зона	№	Обозначение	Наименование	Кол-ч.		Примеч.
					—	01	
				<u>Документация</u>			
			ТУ 35-696-87	Технические условия			
A3			3.501.1-146.1 БД-165.00.00СБ	Сборочный чертеж			
A3			3.501.1-146.1 ДБ.0	Дет. борт. и диафрагм			
A3			3.501.1-146.1 АД.0	Армирование диафрагм			
A3			3.501.1-146.1 ДП.0	Дет. ступицы прол. лентель			
A3			3.501.1-146.1 МБ.0	Маркировка балок			
A3			3.501.1-146.1 ВС.0	Выборка стали			
A3			3.501.1-146.1 УБ.0	Изоляция балок			
				<u>Сборочные единицы</u>			
A3		1	3.501.1-146.2 С263...С269.0	Сетка арматурная С263	5	5	
A3		2	3.501.1-146.2 С263...С269.0С	С268	1	1	
A3		3	3.501.1-146.2 С58...С63.0	С58	10	10	
A3		4	3.501.1-146.2 С58...С63.0С	С63	2	2	
A3		5	3.501.1-146.2 С203...С2050	С203	2	2	
A3		6	3.501.1-146.2 С203...С2050-01	С204	2	2	
A3		7	3.501.1-146.2 С203...С2050-02	С205	2	2	
A3		8	3.501.1-146.2 С206...С208.0	С206	2	2	
A3		9	3.501.1-146.2 С206...С208.0-01	С207	2	2	
A3		10	3.501.1-146.2 С206...С208.0-02	С208	2	2	
A3		11	3.501.1-146.2 С239...С2500	С239	10	10	
A3		12	3.501.1-146.2 С239...С2500-09	С248	2	2	
A3		13	3.501.1-146.2 С235...С238.0	С235	2	2	
A3		14	3.501.1-146.2 С201.0	С201	2	2	

\* В спецификации указаны базовые марки балок. Все марки балок учтены в таблице исправлений на бланк 3.501.1-146.1 БД165.00.00-7Б

Марка  
БД 165  
БД 165  
(МБ)

3.501.1-146.1 БД165.00.00

Исп. отд. Ткаченко  
Контр. Туронков  
Гип. Выходилова  
Инж. гр. Лямбова  
Вед. инж. Панина  
Инженер Уткирева

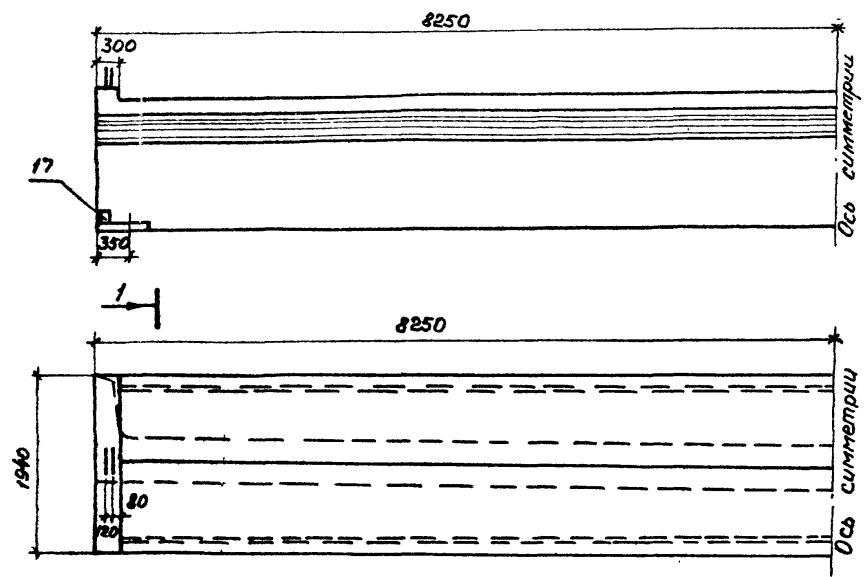
Балка внутренняя ребристого пролетного строения длиной 16,5 м (БД 165)

Стальной лист Листов  
Р 1 2  
Ленгилпропромост

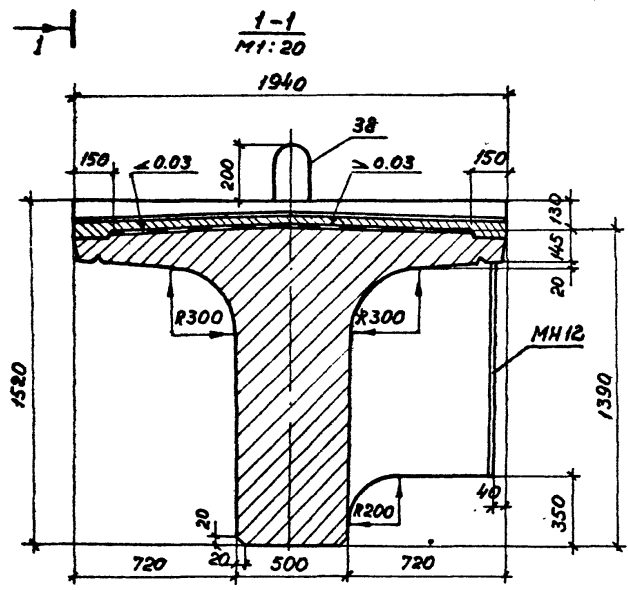
Ранг	Зона	№	Обозначение	Наименование	Кол-ч.		Примеч.
					—	01	
A3		15	3.501.1-146.2 С270...С273.0	Сетка арматурная С270	2	2	
A3		16	3.501.1-146.2 С138.0	С138	2	2	
A3		17	3.501.1-146.3 МН5...МН6.00.00	Изделие закладное МН6	2	2	
				<u>Детали</u>			
				<u>Арматура ГОСТ 5781-82</u>			
Б4		18		Ø 32 А II	ℓ=8105	4	51,1 кг
Б4		19			ℓ=12160	4	76,8
Б4		20			ℓ=15160	1	95,7
Б4		21			ℓ=16190	4	102,2
Б4		22			ℓ=18400	1	116,1
Б4		23		Ø 32 А III (А II)	ℓ=17260	3	3 108,9
Б4		24		Ø 32 А II	ℓ=16700	2	105,4
Б4		25			ℓ=16565	5	104,5
Б4		26		Ø 32 А II (А II)	ℓ=16670	5	5 105,2
Б4		27			ℓ=16780	3	3 105,9
Б4		28		Ø 32 А II (А II)	ℓ=17670	2	2 111,5
Б4		29		Ø 32 А II	ℓ=8160	4	51,5
Б4		30			ℓ=12190	4	76,9
Б4		31			ℓ=15190	1	95,2
Б4		32			ℓ=16220	4	102,3
Б4		33			ℓ=18510	1	116,8
Б4		34		Ø 32 А III (А II)	ℓ=450	13 20	2,8
Б4		35		Ø 8 А I	ℓ=450	36 34	0,2
Б4		36		Ø 10 А III (А II)	ℓ=16460	8 8	18,2
Б4		37		Ø 6 А I	ℓ=550	165 165	0,1
Б4		38		Ø 32 А II	ℓ=2540	4 4	16,0
Б4		39		Ø 10 А III (А II)	ℓ=1070	110 110	0,7
				<u>Материалы</u>			
				Бетон В27.5		17,8 17,8	м <sup>3</sup>

Изм. № подл. По длине и диаметрам стерж.

3.501.1-146.1 БД165.00.00 Лист 2



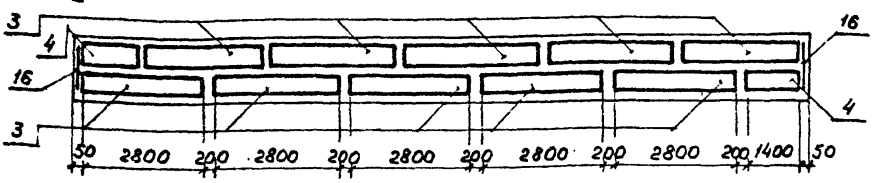
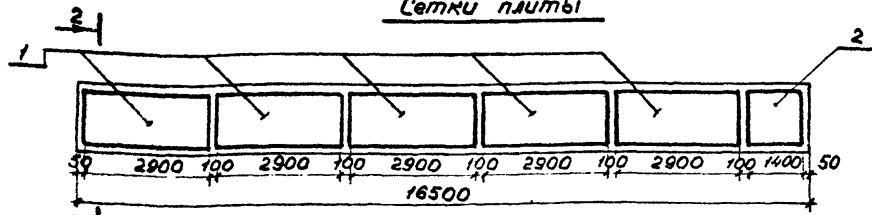
Обозначение	Марка балки
3.501.1-146.1 БД.165.00.00	БД 165
	БД 165-М
	БД 165-М1
-01	БД 165 (АВ)
	БД 165-М (АВ)
	БД 165-М1 (АВ)



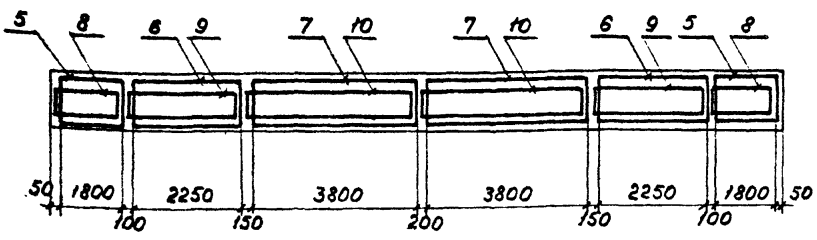
3.501.1-146.1 БД.165.00.00 СБ			
Балка внутренняя ребристого полетного строения длиной 16,5 м (БД 165)			
Сборочный чертёж			
Исполн.	Клещева	СБ	26.87
Проверил	Панина	Л	
Рис. эр.	Личкова	Л	
Гип	Лиховиков	Л	
Н.катр.	Миронова	Л	
Нач. отд.	Ткаченко	Л	
Масштаб	Масса	Отадия	
1:50	48,4т	Р	
Лист 1	Листов 3		
Ленгипротрансмот			

Исполн. и дата

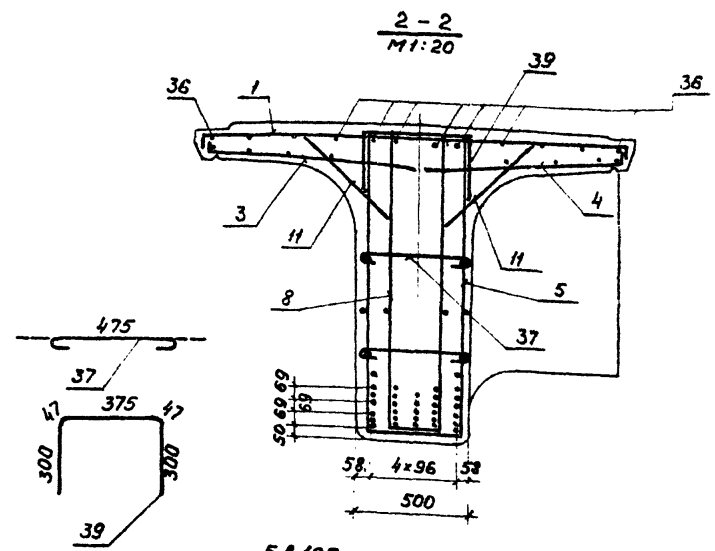
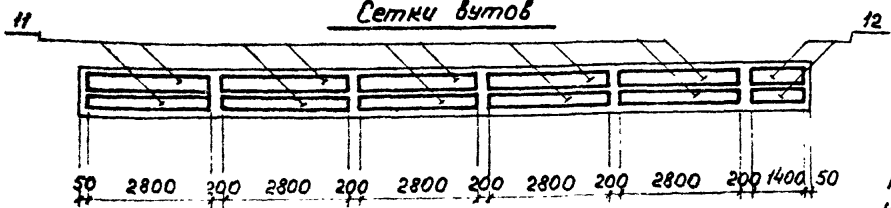
Схемы расположения сеток  
Сетки плиты



Сетки ребра



Сетки вутлов



БД 165

БД 165(АII)

29	29	29	29
30	30	31	30
32	32	33	32

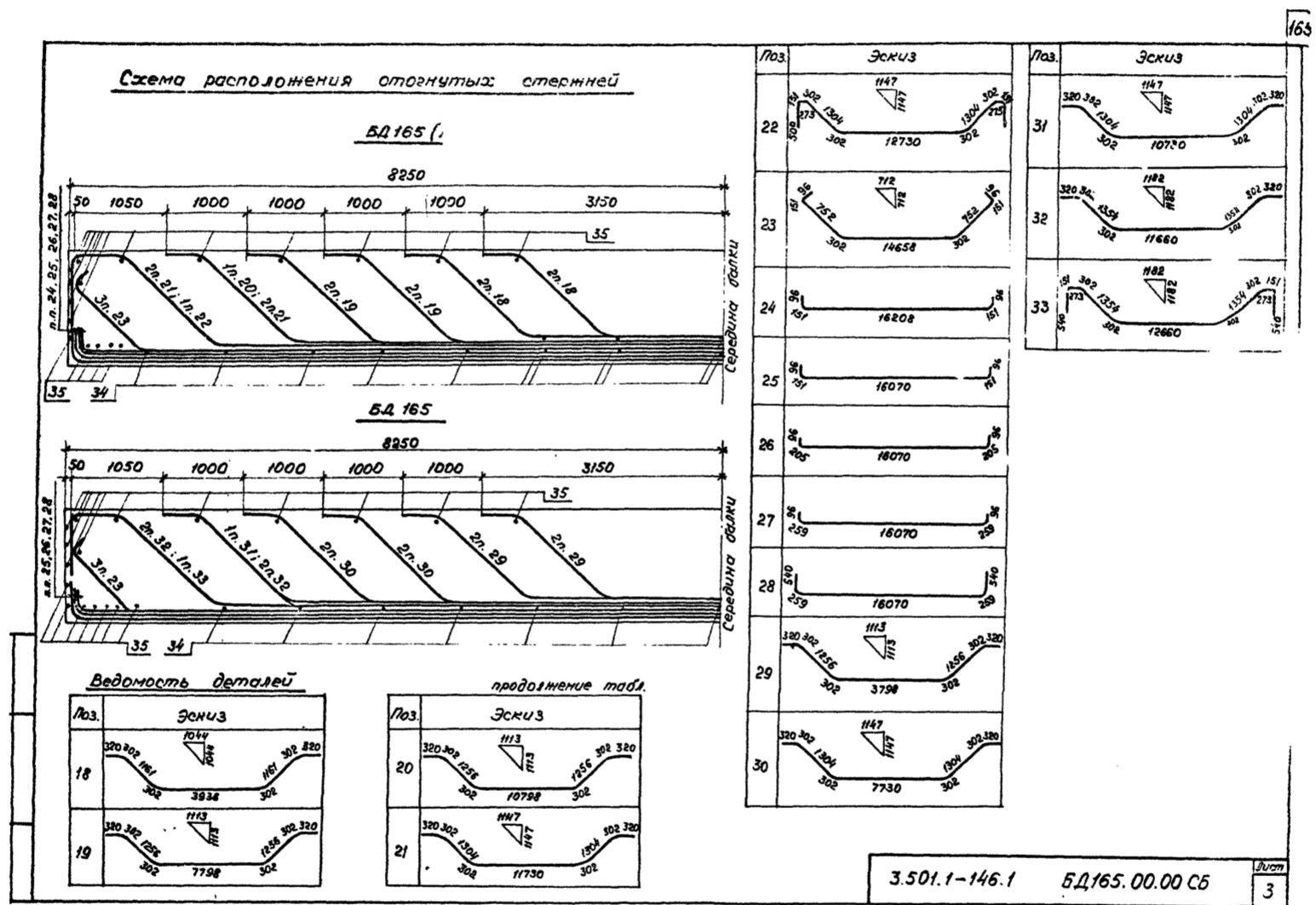
18	18	18	18
19	19	20	19
21	21	22	21
24	23	23	24

23	25	23	25
26	26	26	26
28	27	27	28

25	25	25	25
26	26	26	26
28	27	27	28

Армирование диафрагмы поз. 13, 14, 15 - см. соответствующие позиции 24, 25, 26 на док. 3.501.1-146.1 Д.Д.О.

Хомуты балок м1, (армированных сталью класса А-III марки 25Г2С) выполнять замкнутыми с перелупом концов арматуры на 20 диаметров. При армировании балок арматурой из стали класса А-III допускается применять сварные сетки ребра, изготовленные из стали класса А-II марки 10ГТ.



Размер Зона	Плз.	Обозначение	Наименование	Кол-во		Примечание
				-	01	
			<u>Документация</u>			
		7435-698-87	Технические условия			
A3		3.501.1-146.1 БД135.00.0005	Сборочный чертёж			
A3		3.501.1-146.1 Д.Б.0	Лет. балки и диафрагм.			
A3		3.501.1-146.1 Д.Д.0	Латировки н. диафрагм			
A3		3.501.1-146.1 Д.П.0	Летательн. и строп. пеленг			
A3		3.501.1-146.1 М.Б.0	Маркировка балок			
A3		3.501.1-146.1 В.С.0	Выборка стали			
A3		3.501.1-146.1 У.Б.0	Узлы балки			
			<u>Сборочные единицы</u>			
A3	1	3.501.1-146.2 С263...С269.0	Летка арматурная С263	4	4	
A3	2	3.501.1-146.2 С263...С269.0-05	С268	1	1	
A3	3	3.501.1-146.2 С58...С63.0	С58	8	8	
A3	4	3.501.1-146.2 С58...С63.0-05	С63	2	2	
A3	5	3.501.1-146.2 С209...С212.0	С209	2	2	
A3	6	3.501.1-146.2 С209...С212.0-01	С210	2	2	
A3	7	3.501.1-146.2 С209...С212.0-03	С212	2	2	
A3	8	3.501.1-146.2 С213...С216.0	С213	2	2	
A3	9	3.501.1-146.2 С213...С216.0-01	С214	2	2	
A3	10	3.501.1-146.2 С213...С216-03	С216	2	2	
A3	11	3.501.1-146.2 С239...С250.0	С239	8	8	
A3	12	3.501.1-146.2 С239...С250.0-09	С248	2	2	
A3	13	3.501.1-146.2 С235...С238.0-01	С236	2	2	
A3	14	3.501.1-146.2 С201.0	С201	2	2	

Марка  
БД135  
БД135(Ф)

3.501.1-146.1 БД135.00.00

Исполн. Каченко А.С.  
М.контр. Миланович Д.В.  
Ген. конструктор С.А.Ш.  
Инж. за. Рыжов В.И.  
Инжен. Понича В.И.  
Инженер Гуреев С.А.

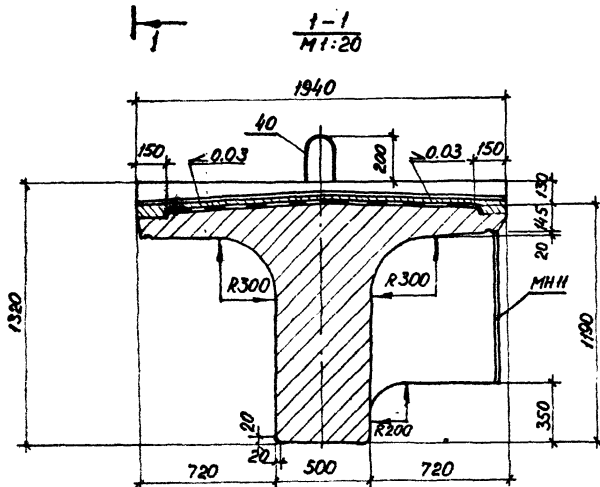
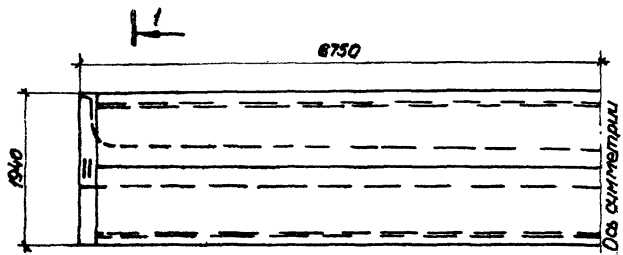
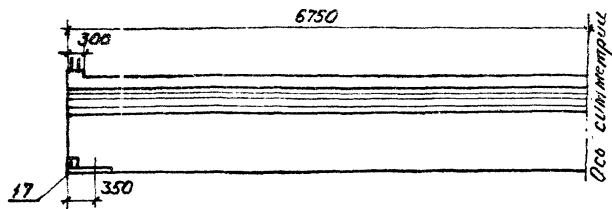
Балка внутренняя  
ребристого поперечного  
сечения длиной 13,5 м  
(БД135)  
Этап: лист 1 из 2  
Легированность

Размер Зона	Плз.	Обозначение	Наименование	Кол-во		Примечание
				-	01	
A3	15	3.501.1-146.2 С270...С273.0-01	С271	2	2	
A3	16	3.501.1-146.2 С138.0	С138	2	2	
A3	17	3.501.1-146.3 МКС...МНВ.00.00	Изделие закладное МНВ	2	2	
			<u>Цветоилу</u>			
			Маркировка ГОСТ-5781-82			
Б4	18		φ32АII С=6400	1	40,4 кг	
Б4	19		С=9820	5	62,0	
Б4	20		С=9850	1	62,2	
Б4	21		С=13250	2	83,6	
Б4	22		С=14630	2	92,3	
Б4	23		φ32АII(АII) С=14110	1	89,0	
Б4	24		φ32АII С=13565	3	85,6	
Б4	25		С=13675	5	86,3	
Б4	26		С=13780	3	87,0	
Б4	27		С=14490	2	91,4	
Б4	28		φ32АIII С=6420	2	40,5	
Б4	29		С=9850	5	62,2	
Б4	30		С=9910	1	62,5	
Б4	31		С=13310	2	84,0	
Б4	32		С=14690	2	92,7	
Б4	33		С=13635	3	86,0	
Б4	34		С=13745	3	86,7	
Б4	35		С=14490	2	91,4	
Б4	36		φ32АIII(АII) С=450	9	13 2,8	
Б4	37		φ8АI С=450	32	30 0,2	
Б4	38		φ10АIII(АII) С=13460	8	8 8,4	
Б4	39		φ6АI С=550	138	138 0,1	
Б4	40		φ32АI С=2640	4	4 16,0	
Б4	41		φ10АII(АII) С=1070	92	92 0,7	
			<u>Материалы</u>			
			Бетон В27,5	13,5	13,5 М³	

Листы и подл. Габариты и дата изготовления

3.501.1-146.1 БД135.00.00 2

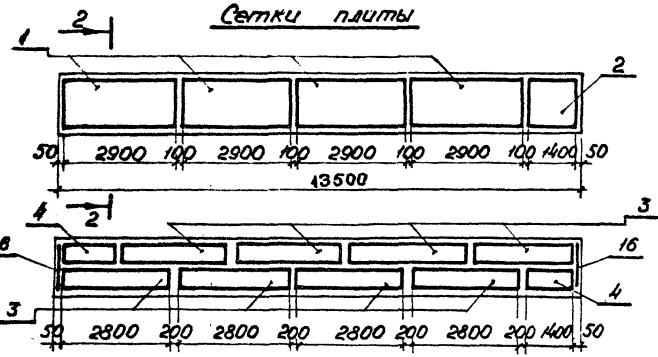
Обозначение	Марка балки
3.501.1-146.1 БД135.00.00	БД135
	БД135-М
	БД135-М1
-01	БД135(РД)
	БД135-М(РД)
	БД135-М1(РД)



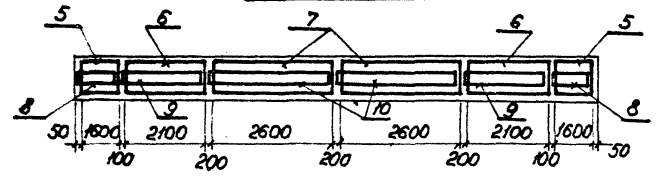
3.501.1-146.1 БД135.00.00СБ				Сталь	Масса	Масштаб
Балка внутренняя ребристого пролетного строения длиной 13,5м (БД135)				Р	36,8т	1:50
Сборочный чертёж.				Лист 1	Листов 3	
Нач. отс.	Ткаченко	Инж.				
Н. контр.	Миралова	Инж.				
Гипр.	Паштавник	Инж.	06.88			
Рук. гр.	Якушова	Инж.				
Проверил	Пашина	Инж.	06.88			
Исполнил	Маслова	Инж.				

Схемы расположения сеток

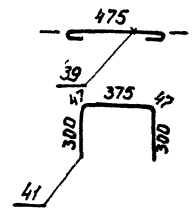
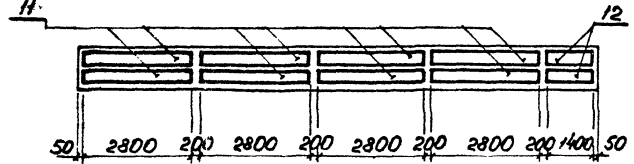
Сетки плиты



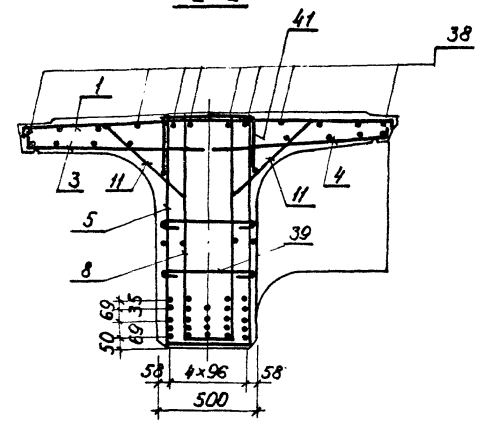
Сетки ребра



Сетки втулов



2-2



БА.135 (AII)

		18		
19	19	19	19	19
21	22	20	22	21

24	23	24	23	24
25	25	25	25	25
27	26	26	26	27

БА.135

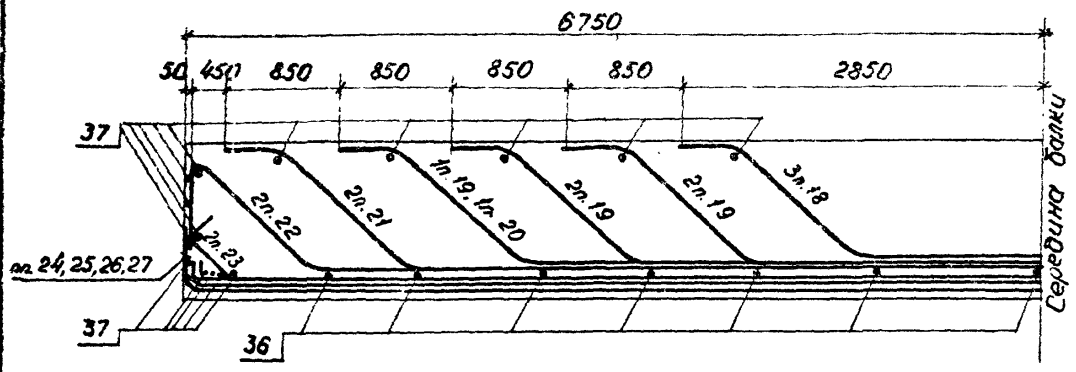
28									28
29	29	29	29	29	29				29

31	32	30	32	31
33	23	33	23	33
35	34	34	34	35

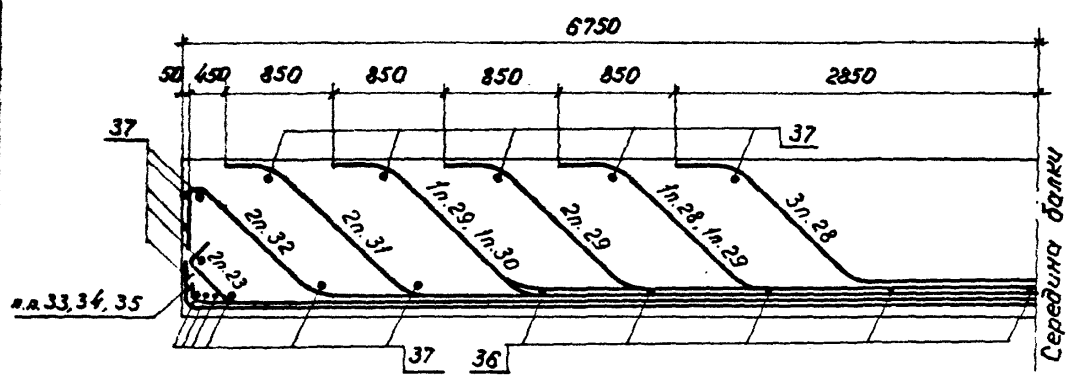
Армирование диафрагмы поз.13,14,15 - см. соответствующие позиции 24,25,26 на док.м. 3.501.1-146.1 ДД.О.  
 Замыты делок MI (армированных сталью класса AII марки 25Г2С) выполнять замкнутыми с перепуском концов арматуры на 20 диаметров.  
 При армировании делок арматурой из стали класса AIII допускается применять сварные сетки ребра, изготовленные из стали класса AII марки 10ГТ.

Схема расположения отогнутых стержней

БД 135 (ИП)



БД 135



Ведомость деталей

Поз.	Эскиз
18	
19	

Продолжение табл.

Поз.	Эскиз
20	
21	

Поз.	Эскиз	Поз.	Эскиз
22		29	
23		30	
24		31	
25		32	
26		33	
27		34	
28		35	



Формат	Зона	Лист	Обозначение	Наименование	Коллич.		Примечание
					—	01	
				<u>Документация</u>			
			ТУ35-698-87	Технические условия			
A3			3.501.1-146.1 БД115.00.00СБ	Сборочный чертеж			
A3			3.501.1-146.1 ДБ.0	Дет. борт и диафрагм			
A3			3.501.1-146.1 ДД.0	Литирован. диафрагм.			
A3			3.501.1-146.1 ДП.0	Дет. отг. и отроп. лелель			
A3			3.501.1-146.1 МБ.0	Маркировка балок			
A3			3.501.1-146.1 ВС.0	Выборка стали			
A3			3.501.1-146.1 УБ.0	Изоляция балок			
				<u>Сборочные единицы</u>			
A3	1		3.501.1-146.2 С263...С2690	Сетка арматурная С263	3	3	
A3	2		3.501.1-146.2 С263...С2690-03	С266	1	1	
A3	3		3.501.1-146.2 С58...С63.0	С58	6	6	
A3	4		3.501.1-146.2 С58...С63.0-03	С61	2	2	
A3	5		3.501.1-146.2 С217...С220.0	С217	2	2	
A3	6		3.501.1-146.2 С217...С220.0-01	С218	2	2	
A3	7		3.501.1-146.2 С217...С220.0-03	С220	2	2	
A3	8		3.501.1-146.2 С221...С224.0	С221	2	2	
A3	9		3.501.1-146.2 С221...С224.0-01	С222	2	2	
A3	10		3.501.1-146.2 С221...С224.0-03	С224	2	2	
A3	11		3.501.1-146.2 С239...С250.0	С239	6	6	
A3	12		3.501.1-146.2 С239...С250.0-05	С244	2	2	
A3	13		3.501.1-146.2 С235...С238.0-02	С237	2	2	
A3	14		3.501.1-146.2 С201.0	С201	2	2	

Марка  
БД115  
БД115(А1)

3.501.1-146.1 БД115.00.00

Исполн. Ткаченко  
И.контр. Миронова  
Тип Пошковова  
Рук. гр. Акшолова  
Вед. инж. Ланина  
Им.инжен. Гердеев

Балка внутренняя  
ребристого пролетного  
отроения длиной 11,5м  
(БД115)  
Ленгипротрансмот

Отдел Лист Листов  
Р 1 2

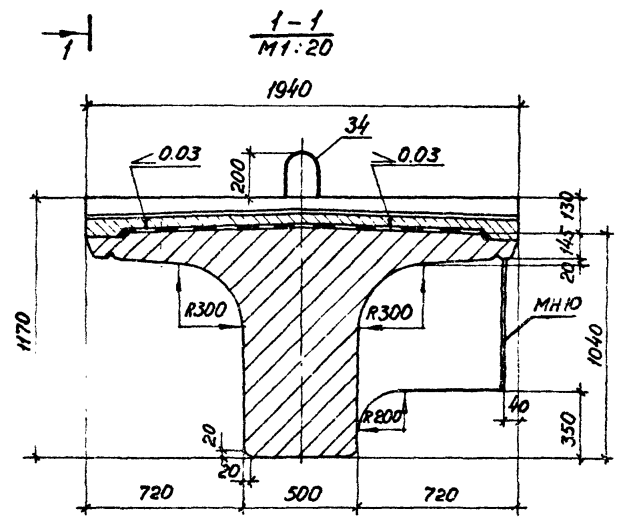
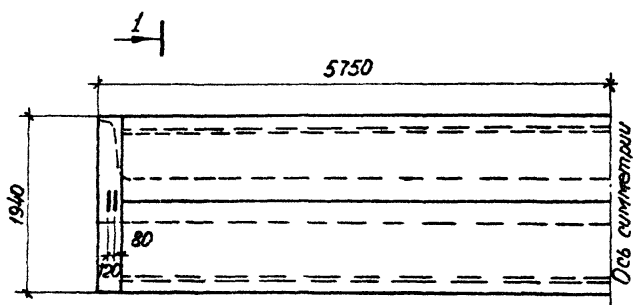
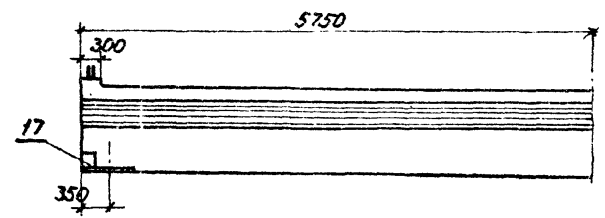
Формат	Зона	Лист	Обозначение	Наименование	Коллич.		Примечание
					—	01	
A3	15		3.501.1-146.2 С270...С273.0-02	Сетка арматурная С272	2	2	
A3	16		3.501.1-146.2 С138.0	С138	2	2	
A3	17		3.501.1-146.3 МНБ...МНБ.00.00	Изделие закладное МНБ	2	2	
				<u>Детали</u>			
				<u>Арматура ГОСТ 5781-82</u>			
Б4	18			Ø32AII ℓ=5350	2	33,8кг	
Б4	19			ℓ=8380	4	52,9	
Б4	20			ℓ=10620	1	67,0	
Б4	21			ℓ=10680	1	67,4	
Б4	22			Ø32AIII(AII) ℓ=12790	1	2	80,7
Б4	23			ℓ=12010	1	2	75,8
Б4	24			ℓ=11635	2	5	73,4
Б4	25			ℓ=11745	3	3	74,1
Б4	26			ℓ=12350	2	2	77,9
Б4	27			Ø32AIII ℓ=6130	3	38,7	
Б4	28			ℓ=9930	4	62,7	
Б4	29			ℓ=12820	2	80,9	
Б4	30			Ø32AIII(AII) ℓ=450	7	11	2,8
Б4	31			Ø8AI ℓ=450	36	32	0,2
Б4	32			Ø10AIII(AII) ℓ=11460	8	8	7,1
Б4	33			Ø6AI ℓ=550	117	117	0,1
Б4	34			Ø32AI ℓ=2540	4	4	16,0
Б4	35			Ø10AIII(AII) ℓ=1070	78	78	0,7
				<u>Материалы:</u>			
				Бетон В27,5	108	108	м <sup>3</sup>

Марка  
БД115  
БД115(А1)

3.501.1-146.1 БД115.00.00

Лист  
2

Имя и подл. Подпись и дата Взам. инв.м.



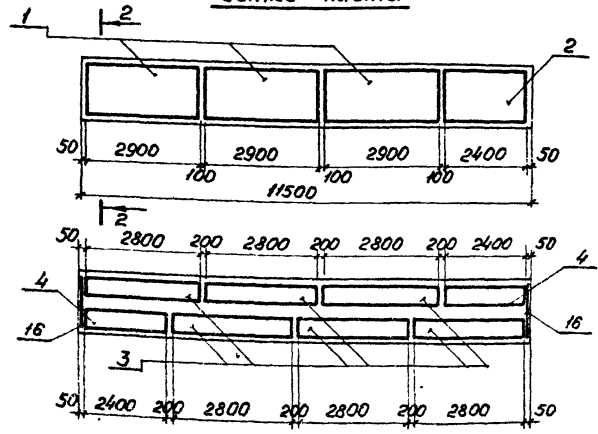
Обозначение	Модель балки
3.501.1-146.1 БД.115.00.00	БД.115
	БД.115-М
	БД.115-М1
-01	БД.115 (АБ)
	БД.115-М (АБ)
	БД.115-М1 (АБ)

3.501.1-146.1 БД.115.00.00.05			Стандия	Масштаб	Листов
Исполн.	Проверил	Утвердил	Р	295	1-50
Нач. отд.	Ин. контр.	Гип.	Сборочный черт. 1 из 3		
Рук. эк.	Проверил	Утвердил	Легкость, прочность		

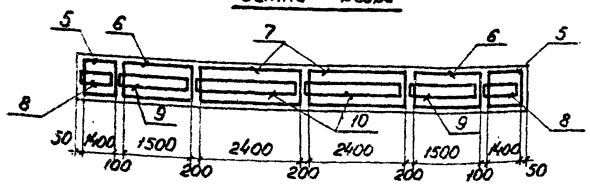
Балка внутренняя ребристого пролетного строения длиной 11,5 м (БД.115)

Схемы расположения сеток

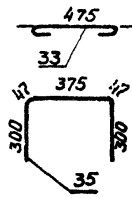
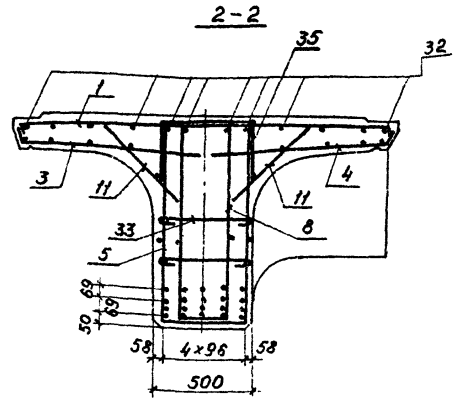
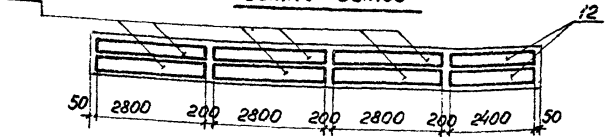
Сетки плиты



Сетки ребра



Сетки витов



БД 115 (1В)

18				18
19	19	20	19	19
22	23	22	21	23
24	24	24	24	24
26	25	25	25	26

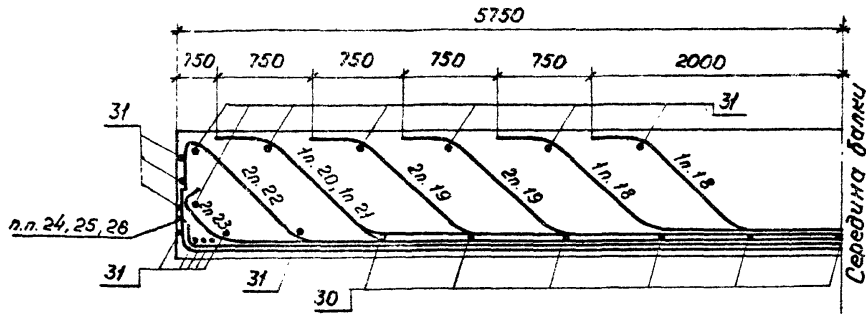
БД 115

27				27
28	28	27	28	28
24	29	23	29	24
26	25	25	25	26

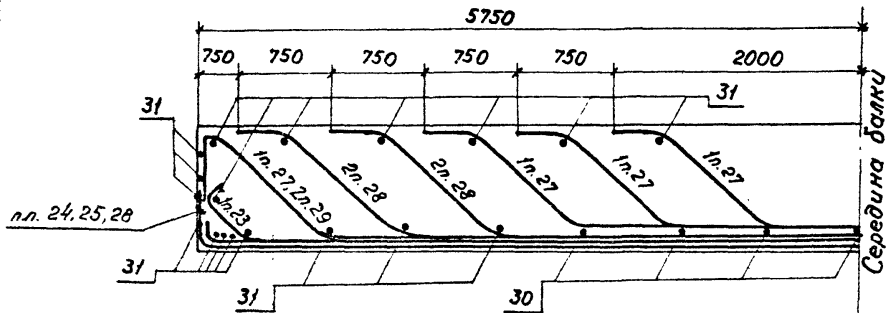
Армирование диаграммы поз. 13, 14, 15 см. соответствующие позиции 24, 25, 26 на док. 3.501.1-146.1 д.д.о. Заметы балок м1 (армированных сталью класса АIII марки 25Г2С) выполнять замкнутыми с перелупком концов арматуры на 20 диаметров. При армировании балок арматурой из стали класса АIII допускается применять сварные сетки ребра, изготовленные из стали класса АII марки 10ГТ.

Схема расположения стогнутых стержней

Б.Д. 115 (АД)



Б.Д. 115



Ведомость деталей

№03.	Эскиз
18	

продолжение табл.

№03.	Эскиз
19	
20	
21	
22	
23	
24	

продолжение табл.

№03.	Эскиз
25	
26	
27	
28	
29	

Формат	Зона	Поз.	Обозначение	Наименование	Кол. л. ч.		Примечание
					—	01	
				Документация			
			ТУ 35-698-87	Технические условия			
A3			3501.1-146.1 БД93.00.00.05	Сборочный чертеж			
A3			3501.1-146.1 Д.Б.0	Лист обр.т и детали			
A3			3501.1-146.1 Д.Д.0	Армирование диафрагм			
A3			3501.1-146.1 Д.П.0	Лист отладки строп. явель			
A3			3501.1-146.1 МБ.0	Маркировка балок			
A3			3501.1-146.1 БС.0	Выборка стали			
A3			3501.1-146.1 ЦБ.0	Изоляция балок			
				Оборудованные единицы			
A3	1		3501.1-146.2 С263...С269.0	Сетка арматурная С263	2	2	
A3	2		3501.1-146.2 С263...С269.0-01	С264	1	1	
A3	3		3501.1-146.2 С58...С63.0	С58	4	4	
A3	4		3501.1-146.2 С58...С63.0-02	С60	2	2	
A3	5		3501.1-146.2 С225...С229.0-01	С226	2	2	
A3	6		3501.1-146.2 С225...С229.0-02	С227	2	2	
A3	7		3501.1-146.2 С225...С229.0-04	С229	2	2	
A3	8		3501.1-146.2 С230...С234.0-01	С231	2	2	
A3	9		3501.1-146.2 С230...С234.0-02	С232	2	2	
A3	10		3501.1-146.2 С230...С234.0-04	С234	2	2	
A3	11		3501.1-146.2 С239...С250.0	С239	4	4	
A3	12		3501.1-146.2 С239...С250.0-02	С241	2	2	
A3	13		3501.1-146.2 С235...С238.0-03	С238	2	2	
A3	14		3501.1-146.2 С201.0	С201	2	2	

Материал  
СД 93  
А93/1/1/1

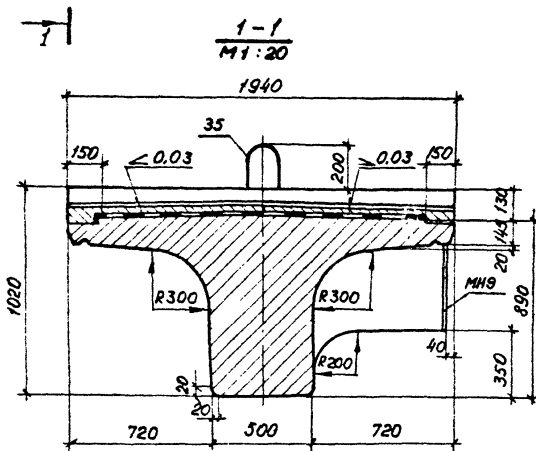
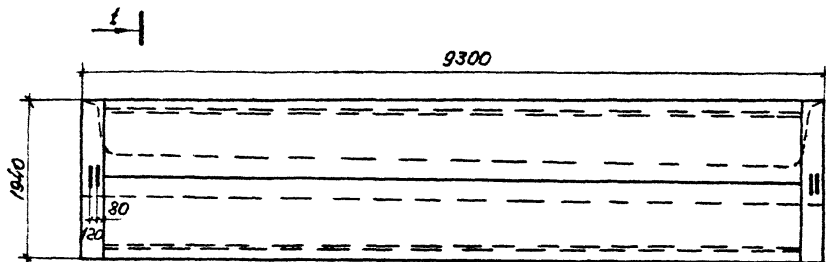
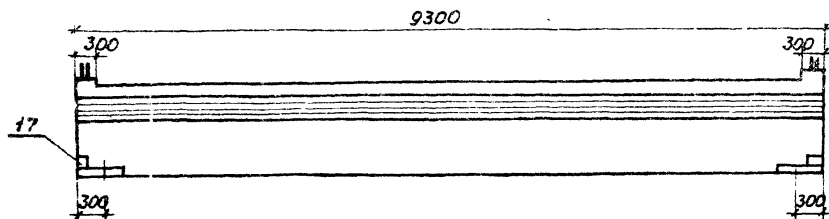
Исход. данные		3501.1-146.1 БД93.00.00	
И.контр. М.И.Молодов	Ген.пр. В.А.Ковалев	Лист 1	Листов 2
Рис. гр. В.А.Ковалев	Инженер В.А.Ковалев	Ленгипротрансмос	
Вед. шифр В.А.Ковалев	Инженер В.А.Ковалев	(БД93)	

Формат	Зона	Поз.	Обозначение	Наименование	Кол. л. ч.		Примечание
					—	01	
A3	15		3501.1-146.2 С270...С273.0-03	Сетка арматурная С273	2	2	
A3	16		3501.1-146.2 С138.0	С138	2	2	
A3	17		3501.1-146.3 МНС...МНС.00.00	Изделие закладн МНС Детали	2	2	
				Арматура ГОСТ 5781-82			
Б4	18			φ32 А III L=4100	1	25.9 кг	
Б4	19			L=5500	2	34.7	
Б4	20			φ32 А III (А II) L=7660	3	4 48.4	
Б4	21			φ32 А II L=10190	1	64.3	
Б4	22			φ32 А III (А II) L=10820	2	1 64.5	
Б4	23			L=9940	2	2 62.7	
Б4	24			φ32 А II L=9435	2	59.5	
Б4	25			L=9545	3	60.2	
Б4	26			L=9950	2	63.0	
Б4	27			φ32 А II L=4860	2	30.7	
Б4	28			L=7890	1	48.5	
Б4	29			L=9505	3	60.0	
Б4	30			L=9950	2	62.8	
Б4	31			φ32 А III (А II) L=450	5	28	
Б4	32			φ8 А I L=450	42	38 0.2	
Б4	33			φ10 А III (А II) L=9260	8	8 5.7	
Б4	34			φ6 А I L=550	93	93 0.1	
Б4	35			φ25 А I L=2110	4	4 8.1	
Б4	36			φ10 А III (А II) L=1070	62	62 0.7	
				Материал			
				Бетон В27.5	8.3	8.3 м³	

Материал  
БД 93  
БД 93/1/1/1

Исход. данные		3501.1-146.1 БД93.00.00	
И.контр. М.И.Молодов	Ген.пр. В.А.Ковалев	Лист 1	Листов 2
Рис. гр. В.А.Ковалев	Инженер В.А.Ковалев	Ленгипротрансмос	
Вед. шифр В.А.Ковалев	Инженер В.А.Ковалев	(БД93)	

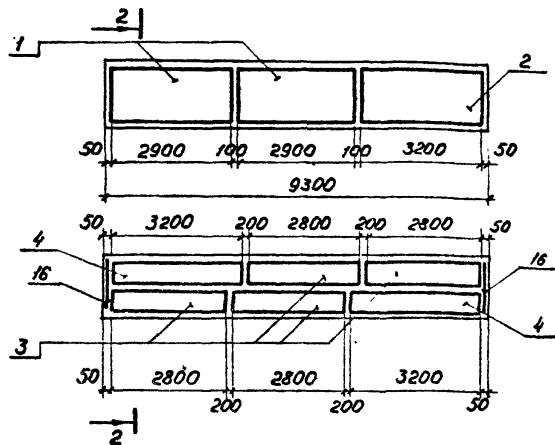
3501.1-146.1 БД93.00.00 2



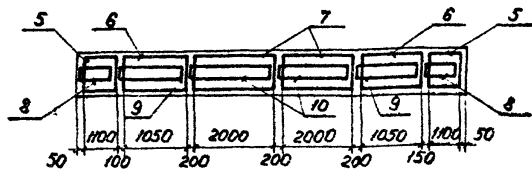
Обозначение	Марка балки
3.501.1-148.1 БД93.00.00	БД93
	БД93-М
	БД93-М1
- 01	БД93 (АВ)
	БД93 М (АШ)
	БД93-М1 (АЩ)

				3.501.1-148.1 БД93.00.00 СБ			
				Балка внутренняя реф-	Стадия	Масса	Масштаб
Исполн	Клевец	16.08		ристого пролетного стро-	Р	22.8 т	1:50
Нач. отд.	Ткаченко			ения длиной 9,3 м (БД93).	Лист		Листов 3
И. контр.	Миронова			Сборочный чертёж.			
Гип	Пашков						
Рук. гр.	Якулова						
Посл. отв.	Паника						
Исполн	Клевец						

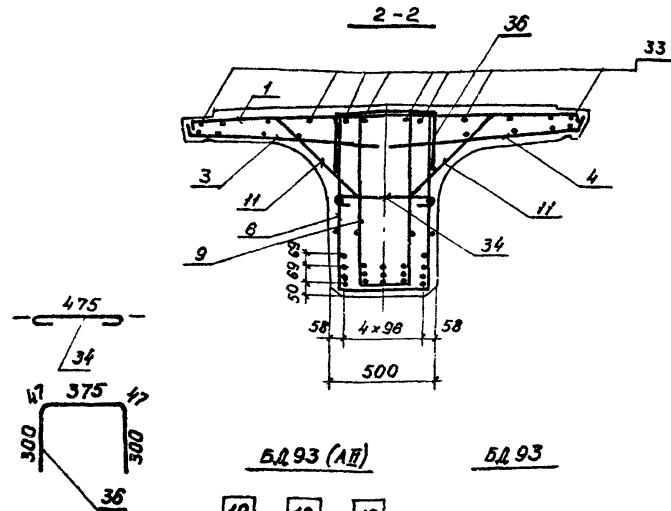
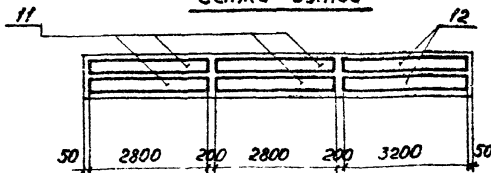
Схемы расположения сеток  
Сетки плиты



Сетки ребра



Сетки втулов



БД 93 (АВ)

БД 93

19	18	19
----	----	----

20	20	21	20	20
23	24	22	24	23
26	25	25	25	26

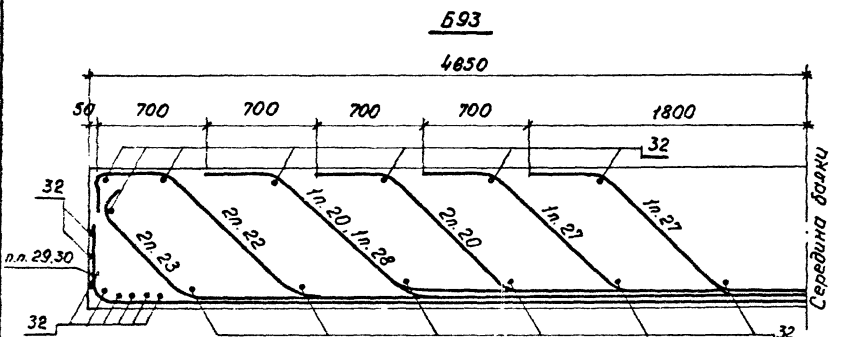
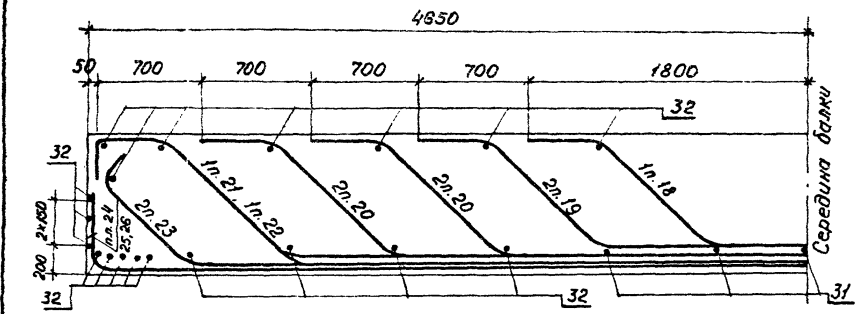
27	20	20	20	27
23	22	28	22	23
30	29	29	29	30

Армирование диафрагмы поз. 13, 14, 15 см. соответствующие позиции 24, 25, 26 на док. 3.501.1-146.1 Д.Д.О.  
Хомуты балок М1 (армированные сталью класса А-III марки 25Г2С) выполнять замкнутыми с перепуском концов арматуры на 25 диаметров. При армировании балок арматурой из стали класса А-III допускается применять сварные сетки ребра, изготовленные из стали класса А-II марки 10ГТ.

3.501.1-146.1 БД.93 00.00С5

Лист  
2

Схема расположения отогнутых стержней  
Б93 (АII)



Ведомость деталей

Поз.	Эскиз
18	
19	
20	
21	
22	
23	
24	

Продолжение табл.

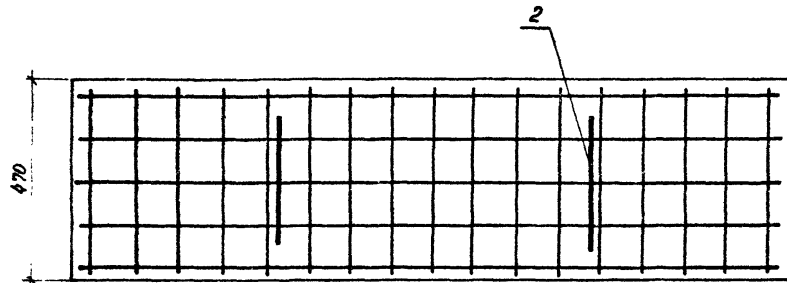
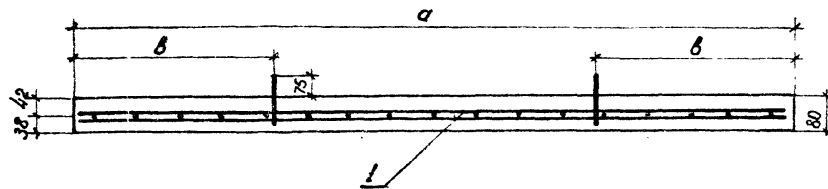
Поз.	Эскиз
25	
26	
27	
28	
29	
30	



Формат	Зона	Паз	Обозначение	Наименование	Кол. на исполн. 3.501.1-146.1 п.00.00										Примечание	
					—	-01	-02	-03	-04	-05	-06	-07	-08	-09		-10
				<u>Документация</u>												
			Туз-696-87	Технические условия												
А3			3.501.1-146.1 п.00.0006	Сборочный чертеж												
				<u>Сборочные единицы</u>												
А3	1		3.501.1-146.1 оп1... оп11.0	Сетка арматурная оп1	1											12,3кг
				оп2	1											15,1
				оп3		1										15,7
				оп4			1									16,4
				оп5				1								16,8
				оп6					1							17,6
				оп7						1						18,3
				оп8							1					18,5
				оп9								1				19,1
				оп10									1			19,3
				оп11										1		19,9
				<u>Детали</u>												
	2			в 10.01 ГОСТ 5781-82 L=650	2	2	2	2	2	2	2	2	2	2	2	0,4
				<u>Материалы</u>												
				Бетон класса В 25	0,005	0,006	0,0063	0,0065	0,0065	0,007	0,0073	0,0074	0,0076	0,0077	0,008	м <sup>3</sup>

Марка	п1	п2	п3	п4	п5	п6	п7	п8	п9	п10	п11
-------	----	----	----	----	----	----	----	----	----	-----	-----

		3.501.1-146.1 п.00.00	
Исч. от	Трученко	Исполн.	
И. комп.	Миронова	Исполн.	
Глп	Пешкова	Исполн.	
Рук. гр.	Якулова	Исполн.	
Ст. инж.	Васильева	Исполн.	
Инженер	Саморова	Исполн.	
Плита трамбованная (п)		Стандарт	Исполн.
		Р	Г
		Результат работ	

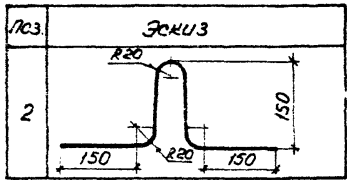


Обозначение	Марка	a	b	Масса, кг
		мм		
3.501.1-146.1 п.0000	п1	1430	315	134.4
-01	п2	1730	415	162.6
-02	п3	1800	425	169.2
-03	п4	1870	470	175.8
-04	п5	1920	480	180.5
-05	п6	2010	500	188.9
-06	п7	2080	500	195.5
-07	п8	2120	510	199.3
-08	п9	2170	500	204.0
-09	п10	2200	525	206.8
-10	п11	2260	565	212.4

Ведомость расхода стали, кг

Марка элемента	Изделия автомат.		Общий расход
	Компьютер масса		
	А-II (н)	А-I	
п1	9,8	2,5	12,3
п2	12,0	3,1	15,1
п3	12,5	3,2	15,7
п4	13,0	3,4	16,4
п5	13,4	3,4	16,8
п6	14,0	3,6	17,6
п7	14,5	3,8	18,3
п8	14,7	3,8	18,5
п9	15,1	4,0	19,1
п10	15,3	4,0	19,3
п11	15,8	4,1	19,9

Ведомость деталей



3.501.1-146.1 п.00.00.00.00

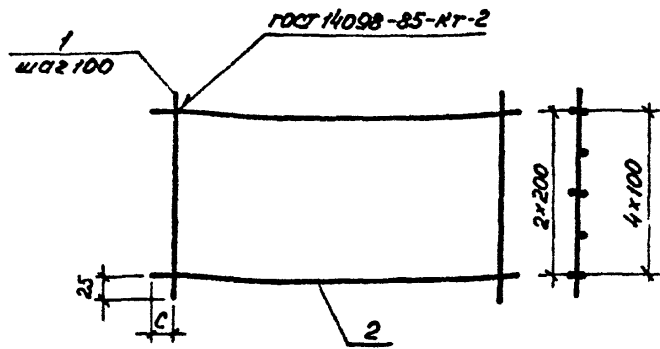
Плита проточная (п)

Сборочный чертёж

Нач. отд.	Качен. №	Генер.	
И. контр.	Миромилва	Иванов	
Ген.	Лешковский	Иванов	05.01
рук. гр.	Аксолова	Иванов	
Ст. инж.	Васильева	Иванов	
Инженер	Соколова	Иванов	

Станд. масса		Масштаб	
Р	Ст. табл.	-	
Лист		Листов 1	

Ленгипротранспорт

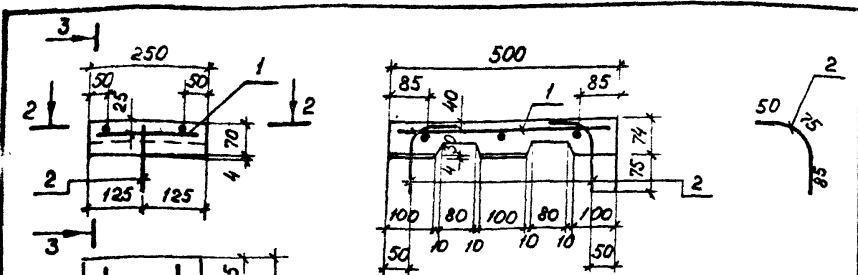


Сетки СП1...СП11 тротуарных плит, эксплуатируемых при среднемесячной температуре воздуха ниже минус 20°С и пятидневной температуре ниже минус 30°С, должны выполняться вязаными при изготовлении из арматуры класса А-III марки 25Г2С.

Обозначение	Марка	С, мм	Масса, кг
3.501.1-146.1 СП1...СП10	СП1	40	12,3
-01	СП2	40	15,1
-02	СП3	25	15,7
-03	СП4	10	16,4
-04	СП5	40	16,8
-05	СП6	30	17,6
-06	СП7	15	18,3
-07	СП8	35	18,5
-08	СП9	10	19,1
-09	СП10	25	19,3
-10	СП11	10	19,9

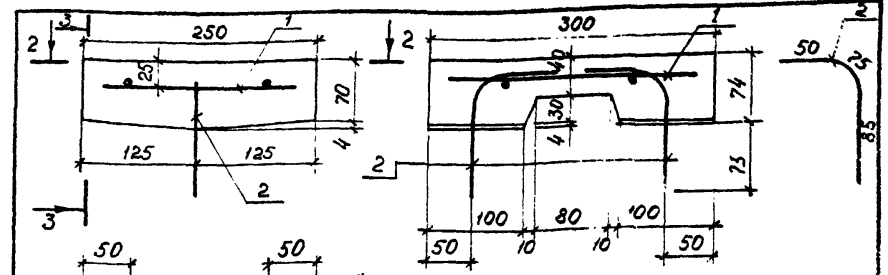
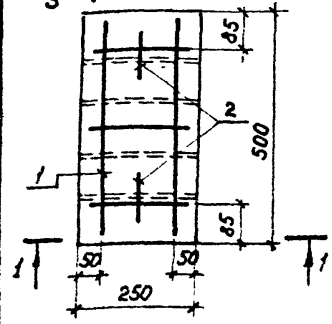
Поз.	Наименование	Код. на исполн. 3.501.1-146.1 СП1...СП11.0											Примечание	
		—	01	02	03	04	05	06	07	08	09	10		
	Арматура ГОСТ 5781-82													
1	Ø 8 А I ℓ=450	14	17	18	19	19	20	21	21	22	22	23	0,18	
2	Ø 12 А II (А III) ℓ=1380	8											1,23	
	ℓ=1680		8										1,5	
	ℓ=1750			8									1,56	
	ℓ=1820				8								1,62	
	ℓ=1880					8							1,67	
	ℓ=1960						8						1,74	
	ℓ=2030							8					1,81	
	ℓ=2070								8				1,84	
	ℓ=2120									8			1,89	
	ℓ=2150										8		1,91	
	ℓ=2220											8	1,98	
	Марка	СП1	СП2	СП3	СП4	СП5	СП6	СП7	СП8	СП9	СП10	СП11		

3.501.1-146.1 СП1...СП11.0						
Сетка арматурная СП1...СП11.0				Стандарт	Масса	Масштаб
Плиты тротуарной				А	См табл	—
				Лист	Листов 1	
				Ленгипротраммост		
Нач. отд.	Тюченко	В.И.				
Н. контр.	Миронова	В.И.				
ГЛП	Локшинова	В.И.	06.82			
Руковод.	Андреева	В.И.				
От. инж.	Васильева	В.И.				
Инженер	Сорокина	В.И.				



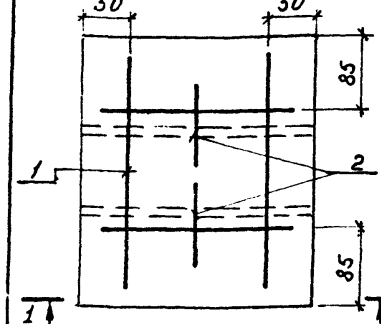
Ведомость расхода стали на элемент, кг

Марка элемента	Изделия арматурные класса		Общий расход
	АІ	АІІ (АІІ)	
	ГОСТ 5781-82		
	φ8	φ16	
B1	0,61	0,66	1,27



Ведомость расхода стали на элемент, кг

Марка элемента	Изделия арматурные класса		Общий расход
	АІ	АІІ (АІІ)	
	ГОСТ 5781-82		
	φ8	φ16	
B2	0,37	0,66	1,03



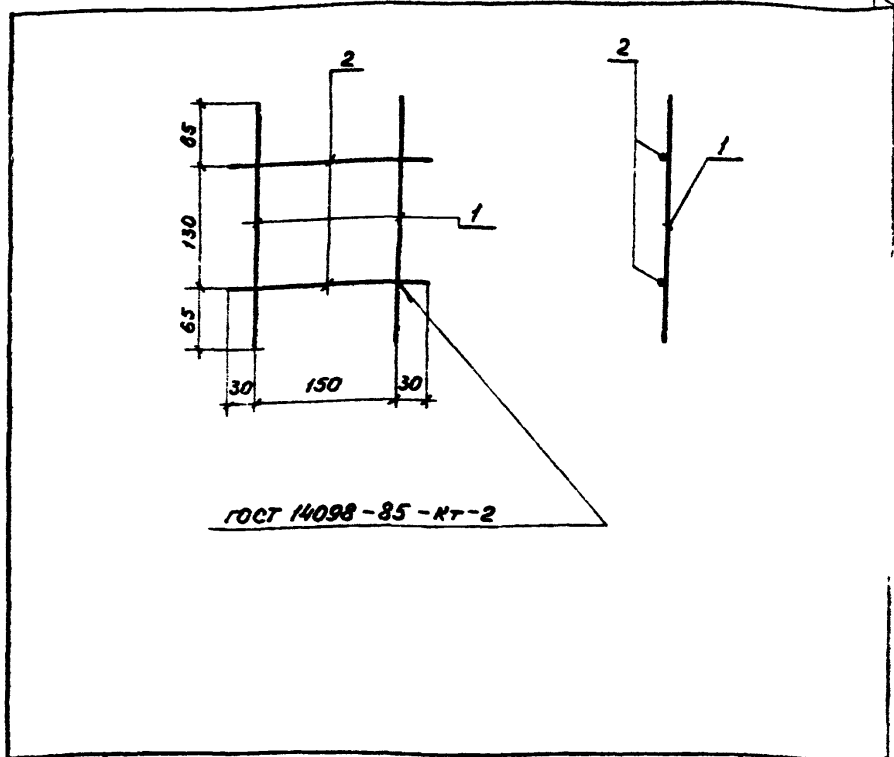
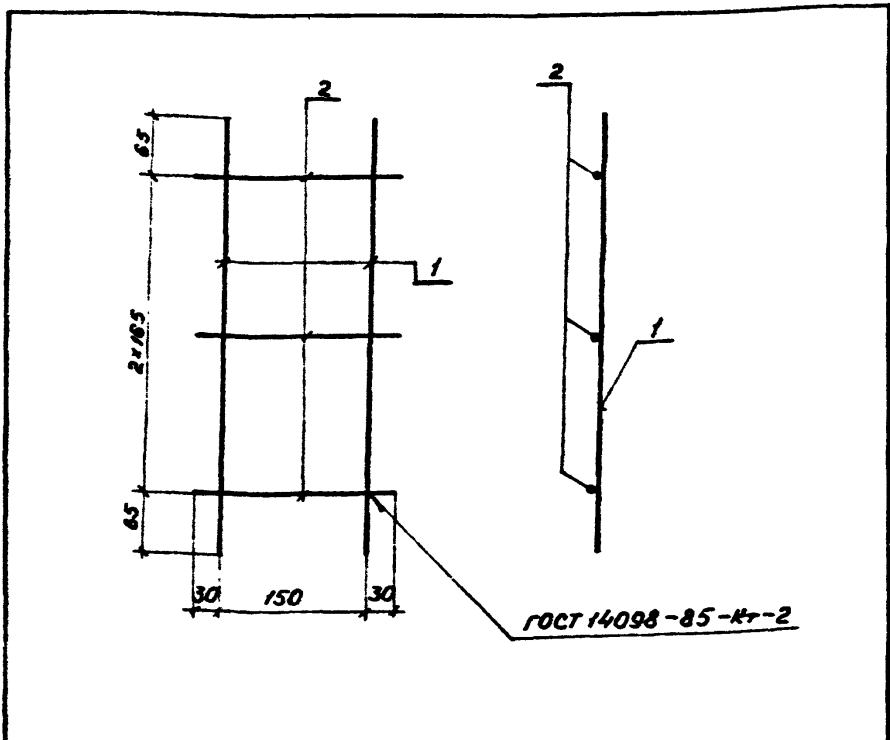
Формат	Зона	Лист	Обозначение	Наименование	кол.	Примечание
				<u>Документация</u>		
			ТУ35-696-87	Технические условия	×	
				<u>Сборочные единицы</u>		
44	1			Сетка арматурная	1	0,61 кг
				<u>Детали</u>		
54	2			φ16 АІІ ГОСТ 5781-82 L=210	2	0,66 кг
				<u>Материал</u>		
				Бетон класса В25	м³	0,008

Формат	Зона	Лист	Обозначение	Наименование	кол.	Примечание
				<u>Документация</u>		
			ТУ35-696-87	Технические условия	×	
				<u>Сборочные единицы</u>		
44	1			Сетка арматурная	1	0,61 кг
				<u>Детали</u>		
54	2			φ16 АІІ ГОСТ 5781-82 L=210	2	0,66 кг
				<u>Материал</u>		
				Бетон класса В25	м³	0,005

			3.501.1-146.1 B1.0			
нач. отд.	Ткаченко	Лист	Блок перекрывающий B1.	Стадия	Масса	Масштаб
н. контр.	Миронова	Лист		Р	19,7 кг	1:10
Гип	Пашковской	Листов 1		Лист	Листов 1	
рук. гр.	Анучина	Лист	Ленгипротрансмос			
вед. инж.	Орехова	Лист				
ст. инж.	Мищенко	Лист				

Имя, инициалы, подпись и дата

			3.501.1-146.1 B2.0			
нач. отд.	Ткаченко	Лист	Блок перекрывающий B2.	Стадия	Масса	Масштаб
н. контр.	Миронова	Лист		Р	11,9 кг	1:5
Гип	Пашковской	Листов 1		Лист	Листов 1	
рук. гр.	Анучина	Лист	Ленгипротрансмос			
вед. инж.	Орехова	Лист				
ст. инж.	Мищенко	Лист				



Формат	Зона	Лист	Обозначение	Наименование	Кол.	Примечание
				Ламината ГОСТ 5781-82		
Б4	1		Ø8A2	ℓ=460	2	0,36 кг
Б4	2			ℓ=210	3	0,25 кг

Формат	Зона	Лист	Обозначение	Наименование	Кол.	Примечание
				Ламината ГОСТ 5781-82		
Б4	1		Ø8A2	ℓ=260	2	0,20 кг
Б4	2			ℓ=210	2	0,17 кг

Имя и подл. Подпись и дата. Взам. инв. №

			3.5011-146.1 СВ1.0		
			Стандия	Масса	Количество
Сетка арматурная СВ1			Р	0,61 кг	—
блока перекрывающего			Лист	Листов 1	
В1			Ленгипр — заносит		
Имя отб	Ткаченко	Ленгипр			
Имя констр	Иванова	Ленгипр			
Гип	Пашковская	Ленгипр			
Рук. гр.	Андреева	Ленгипр			
Вед. инж.	Орехова	Ленгипр			
Ст. инж.	Мищенко	Ленгипр			

Имя и подл. Подпись и дата. Взам. инв. №

			3.5011-146.1 СВ2.0		
			Стандия	Масса	Количество
Сетка арматурная СВ2			Р	0,37 кг	—
блока перекрывающего			Лист	Листов 1	
90			Ленгипр — заносит		
Имя отб	Ткаченко	Ленгипр			
Имя констр	Иванова	Ленгипр			
Гип	Пашковская	Ленгипр			
Рук. гр.	Андреева	Ленгипр			
Вед. инж.	Орехова	Ленгипр			
Ст. инж.	Мищенко	Ленгипр			