

УТВЕРЖДАЮ

Председатель ТК 259

РУКОВОДЯЩИЙ ДОКУМЕНТ

---

АРМАТУРА ТРУБОПРОВОДНАЯ.  
ЗАТВОРЫ С УПЛОТНЕНИЕМ  
ИЗ ФТОРОПЛАСТА-4, КОНСТРУКЦИЯ  
И ТЕХНИЧЕСКИЕ ТРЕБОВАНИЯ.

РД 302-07-21-93  
Ваамен  
ОСТ 26-07-1375-82

---

Дата введения  
15.12.1995 г.

1. ОБЛАСТЬ ПРИМЕНЕНИЯ.

Настоящий руководящий документ распространяется на затворы запорной трубопроводной арматуры клапанного типа с уплотнением из фторопласта-4, работающие при давлении от  $2,66 \cdot 10^{-6}$  до 40 МПа (от  $2 \cdot 10^{-2}$  мм.рт.ст. до 400 кгс/см<sup>2</sup>) и температуре от минус 200 до 225°С.

Руководящий документ устанавливает конструкцию, размеры, типы затворов арматуры с уплотнением из фторопласта-4 и технические требования к ним.

Руководящий документ применять при новом проектировании.

2. НОРМАТИВНЫЕ ССЫЛКИ.

В настоящем руководящем документе использованы ссылки на следующие стандарты:

ГОСТ 24643-81 "Основные нормы взаимозаменяемости. Допуски формы и расположения поверхностей. Числовые значения".

Ост 26-07-2047-82 "Арматура трубопроводная. Методы крепления уплотнительных колец из фторопласта-4 в затворах."

## 3. КОНСТРУКЦИЯ И ОСНОВНЫЕ РАЗМЕРЫ.

3.1. Конструкция и размеры затворов в зависимости от давления и величины условного прохода должны соответствовать черт. 1,2,3,4, 5,6,7,8,9 и табл. 1,2,3,4,5,6,7,8.

## 4. ТЕХНИЧЕСКИЕ ТРЕБОВАНИЯ.

4.1. Применение затворов с уплотнением из фторопласта-4 допускается на рабочих средах, в которых химически стоек фторопласт-4 и примененные в конструкции затвора материалы. Выбор материалов в соответствии с технической документацией, утвержденной в установленном порядке.

4.2. Крепление уплотнительных колец и контроль качества крепления по ОСТ 26-07-2047-82.

4.3. Допустимые удельные нагрузки на уплотнение, в зависимости от типа затвора и рабочих параметров, не должны превышать приведенных в таблице 9.

4.4. Удельные нагрузки  $q_y$ , необходимые для уплотнения затвора определяются по формуле

$$q_y = m \frac{c + kP}{\sqrt{b}}, \text{ МПа}$$

где

$m$  - коэффициент, учитывающий влияние среды, указан в табл.10  
 $c$  и  $k$  - коэффициенты, учитывающие влияние материалов в уплотнении, указаны в табл. II.

$P$  - давление среды, МПа

$b$  - ширина уплотнения, см

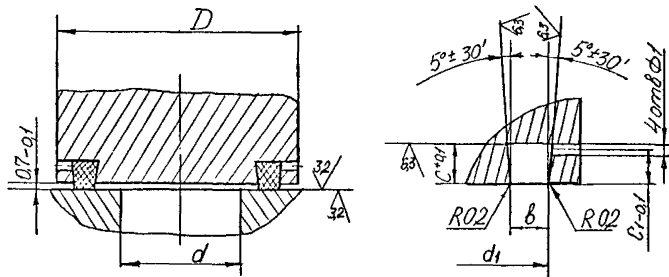
4.5. Направление подачи рабочей среды для затворов типов II, IV, VI - любое, для затворов типов I, III, V - под золотник.

4.6. Допуски формы и расположения уплотнительных поверхностей и допуски торцевого биения центральной части тела золотника со стороны уплотнения относительно поверхности диаметра "D" - по 9 степени точности ГОСТ 24643-81.

4.7. В затворе типа V крепление уплотнительного кольца допускается выполнять болтом (винтом) с нарезкой внутренней резьбы в золотнике. Для  $D$  свыше 50 мм допускается крепление четырьмя болтами в соответствии с черт.8.

РД 302-07-21-93

ЗАТВОР ТИПА I



Черт. I

Таблица I

Размеры в мм

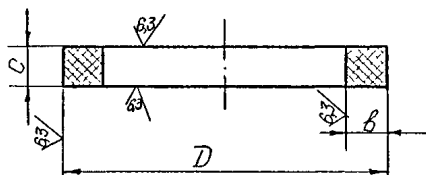
Давление МПа (кгс/см <sup>2</sup> )	Пропускн. усл. Ди	D, не менее	d, не бо- лее	d <sub>1</sub> НН	ВНН	c	c <sub>1</sub>
до 10,0 ( 100 )	6	18	6	14	2,5	3,0	2,4
	10	22	10	18			
	15	28	15	23			
	20	36	20	30	3,0	4,0	3,4
	25	40	25	35			
	32	50	32	44	4,0	5,0	4,4
	40	60	40	52			
	50	70	50	64	5,0	6,0	5,4
	65	88	65	82			
	80	105	80	98	7,0	8,0	9,4
	100	130	100	120			

Размеры в мм

Продолжение табл. I

Давление МПа (кг/см <sup>2</sup> )	Проход усл. DN	D, не менее	d не более	d <sub>ннн</sub>	В <sub>ннн</sub>	c	c <sub>1</sub>
до 4,0 ( 40,0 )	6	16	6	12	2,0	3,0	2,4
	10	20	10	16			
	15	26	15	22			
	20	33	20	28			
	25	40	25	33	2,5		
	32	48	32	41			
	40	56	40	50	3,0	4,0	3,4
	50	67	50	60			
	65	85	65	78	4,0	5,0	4,4
	80	102	80	94	5,0	6,0	5,4
	100	125	100	114			
	125	152	125	142	6,0		
	150	182	150	170	7,0		
	200	236	200	224	8,0	7,0	6,4
	250	286	250	272			
	300	340	300	324	9,0	8,0	7,4
350	390	350	374				

## Кольцо к золотнику типа I



Черт.2

Размеры в мм

Таблица 2

Давление МПа (кгс/см <sup>2</sup> )	Проход усл. ДN	DhH	bHh	chH
до 10,0(100)	6	15,4	3,2	4,5
	10	19,4		
	15	24,4		
	20	31,2	3,8	4,5
	25	36,2		
	32	45,6	4,8	5,5
	40	53,6		
	50	65,8	6,0	6,5
	65	83,8	7,0	
	80	100,5	8,2	7,5
100	122,5	9,2		

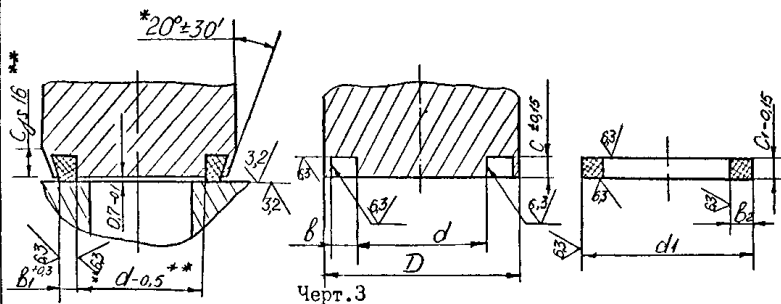
Размеры в мм

Продолжение табл.2

Давление МПа (кгс/см <sup>2</sup> )	Проход усл. ДН	<i>ДН</i>	<i>ВН</i>	<i>СН</i>
до 4,0 (40,0)	6	13,0	3,0	4,5
	10	17,0		
	15	23,0		
	20	29,0	3,5	
	25	34,0		
	32	42,0		
	40	51,0	4,0	5,5
	50	62,0		6,5
	65	80,0		
	80	96,0	6,0	7,5
	100	116,4		
	125	144,4		
	150	173,0	8,6	8,5
	200	228,0	10,5	
	250	276,0		
	300	330,0	11,5	
	350	380,0		

РД 302-07-21-93

## ЗАТВОР ТИПА П



Черт. 3

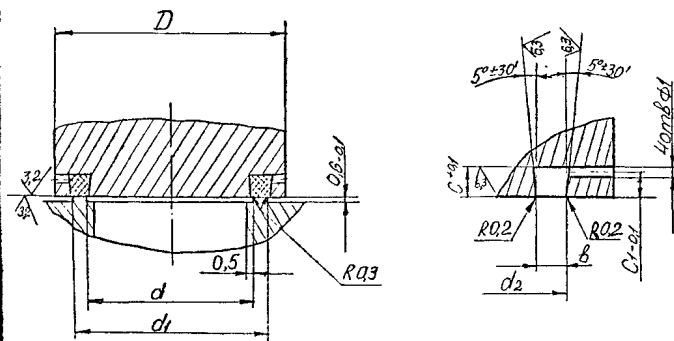
\* Размер обеспечив. инструментом.

\*\* При обкатки обеспечивается оснасткой.  
Размеры в мм

Таблица 3

Давление МПа (кгс/см <sup>2</sup> )	Проход усл. Д/Н	Dh12	dh12	dih12	Bh12	Ba12	C	C1	B1
по 10,0 (100)	6	18	8	15	3,5		3,0	4,0	2,4
	10	22	12	19					
	15	28	18	25					
	20	33	23	30					
	25	38	28	35					
	32	47	36	44	4,0			2,9	
	40	56	44	52					
	50	68	54	64	5,0	4,0	5,0	3,5	
	65	84	69	80	5,5			4,0	
	80	102	84	98	7,0	5,0	6,0	5,2	
	100	122	104	118					
	125	150	129	145	8,0	6,0	7,0	5,8	
	150	175	154	170					
200	230	205	225	10,0					8,0

## ЗАТВОР ТИПА III



Черт. 4

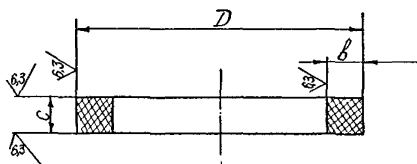
Размеры в мм

Таблица 4

Давление МПа (кгс/см <sup>2</sup> )	Проход усл. ДН	<i>D</i>	<i>d</i> <sub>НГ</sub>	<i>d</i> <sub>кГ</sub>	<i>d</i> <sub>2НГ</sub>	<i>b</i> <sub>НН</sub>	<i>c</i>	<i>c</i> <sub>1</sub>
до 40,0 (400,0)	6	19,0	10,0	14	14,5	2,5	3,0	2,5
	10							
	15							
	20	30,0	20,0	24,0	25,0	2,75	4,0	3,5
	25	35,0	25,0	29,5	30,0			
	32	45,0	32,0	38,5	39,0	3,75	4,0	3,5
	40	55,0	40,0	48,5	49,0	4,75		
	50	65,0	50,0	58,5	59,0	5,76		
	65	82,0	65,0	75,5	76,0			
	80	101,0	80,0	92,5	93,0	6,75	7,0	6,5
	100	125	100,0	114,5	115	7,75		



## Кольцо к золотнику типа Ш

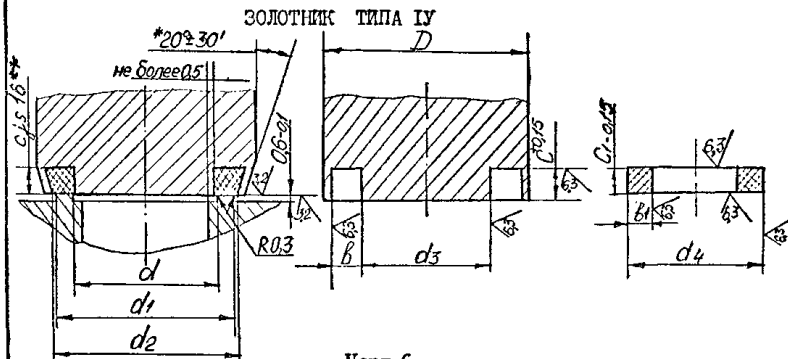


Черт. 5.

Размеры в мм

Таблица 5

Проход усл. ДМ	<i>D<sub>нн</sub></i>	<i>b<sub>нн</sub></i>	<i>c<sub>нн</sub></i>
6	16,0	3,2	4,0
210			
15	21,0	3,4	
20	26,4		
25	31,4	4,4	
32	40,4	5,6	
40	50,5		
50	60,6	7,0	7,0
65	78,4		
80	98,0	8,8	8,0
100	118,0	9,2	



Черт.6

\* Размер обеспеч. инструментом

\*\* При обжати обеспечивается оснасткой

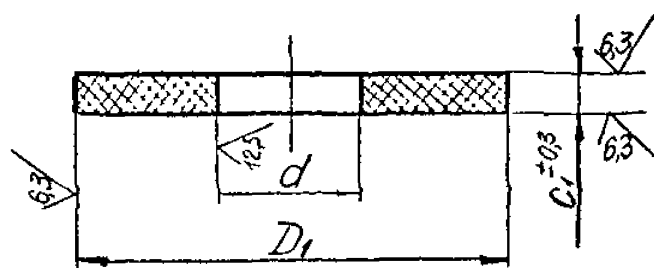
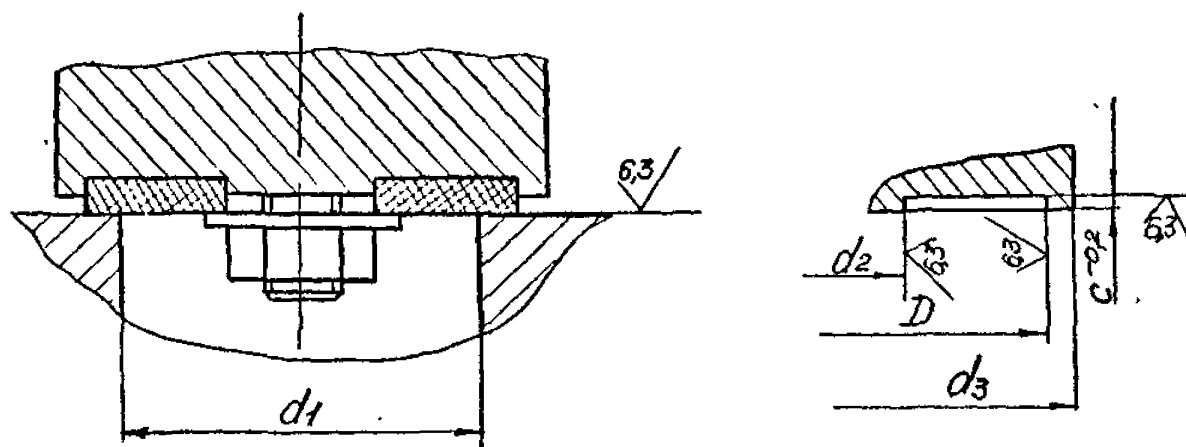
Размеры в мм

Таблица 6

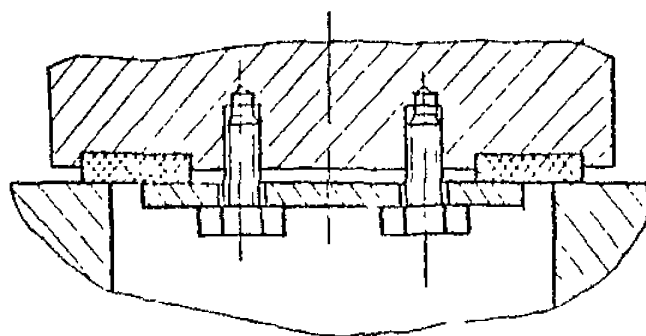
Давление МПа кгс/см <sup>2</sup>	Проход усл. ДН	$D_{H12}$	$d_{H9}$	$d_{H9}$	$d_{2H9}$	$d_{3H9}$	$d_{4H12}$	$b_{H12}$ $b_{H12}$	C	C1
до 40,0 (400,0)	6	19,7	10	14,8	14,5	9,3	16,7	3,6	3,0	4,0
	10									
	15	24,7	15	19,0	19,5	14,5	21,7			
	20	30,3	20	24,5	25,0	19,5	27,3	3,9		
	25	35,3	25	29,5	30,0	24,5	32,3			
	32	44,1	32	38,5	39,0	31,5	41,1	4,8		
	40	55,3	40	48,5	49,0	39,5	51,3	5,9		
	50	66,3	50	58,5	59,0	49,5	62,3	6,4		
до 20,0 (200,0)	65	83,1	65	75,5	76,0	64,5	79,1	7,3	4,0	5,0
	80	100,7	80	92,5	93,0	79,5	96,7	8,6		
	100	122,7	100	114,5	115,0	99,5	118,7	9,6		

РД 302-07-21-93

ЗАТВОР ТИПА У



Черт. 7



Черт. 8

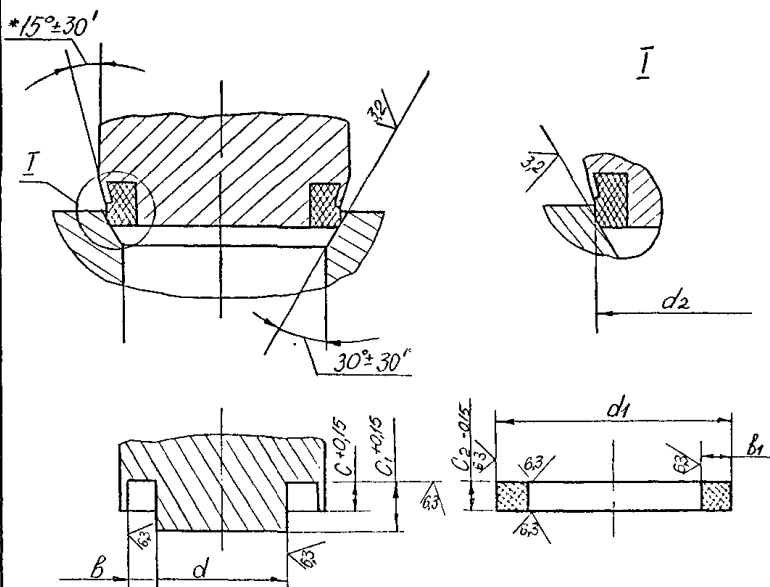
Размеры в мм

Таблица 7

Давление МПа (кгс/см <sup>2</sup> )	проход усл. ДН	ДН14	ДН14	Д14	d1	d2 <sup>h</sup> 14	d3 <sup>±0,4</sup>	c	c1	
до 1,6 (16,0)	15	6,5	21	15	6,5	24	1,1	2		
	20	6,5	26	20	6,5	29				
	25	12,0	32	25	12	35				
	32	21	40	32	21	43				
	40	26	46	40	26	49				
	50	32	57	50	32	60				
	65	40	75	65	40	80				
	80	46	87	80	46	92				
до 4,0 (40,0)	15	6,5	21	15	6,5	24	2	3		
	20	6,5	26	20	6,5	29				
	25	12	32	25	12	35				
	32	21	40	32	21	43				
	40	26	46	40	26	49				
	50	32	57	50	32	60				
	65	40	75	65	40	80				
	80	46	87	80	46	92				
	100	57	114	100	57	120				
	125	92	140	125	92	147				
	150	114	167	150	114	175			3	4
	200	140	218	200	140	226				

РД 302-07-21-93

ЗАТВОР ТИПА VI



Черт. 9

\* Размер обеспечивается инструментом  
Размеры в мм

Таблица 8

Давление МПа кгс/см <sup>2</sup>	Проход усл. Д, N	Dh/12	d h/12	d1 h/12	d2 h/12	b/h/12		c	c1	c2
						b/h/12	b1/h12			
по с.е (с, 0)	10	14	7	12	12,5	2,5		3	5	5
	15	20	12	18	18,5	3,0		3	6	6
	20	25	14	23	23,0	4,5		4	8	8
	25	32	19	29	29,0	5,0		5	10	10
	32	39	25	36	36,0	5,5		6	12	12
	40	48	33	45	45,0	6,0		6	12	12
	50	58	42	55	55,0	6,5		6	12	12

Таблица 9

Тип загвара	Давление рабочей среды МПа (кгс/см <sup>2</sup> )	Допустимые удельные нагрузки на уплотнение Па (кгс/см <sup>2</sup> ) при температуре рабочей среды, °С					
		до 20	до 60	до 100	до 150	до 200	до 225
I, II	до 10,0 (100)	40,0 (400)	30,0 (300)	18,0 (180)	14,0 (140)	10,0 (100)	8,0 (80)
III, IV	до 40,0 (400)	54,0 (540)	48,0 (480)	30,0 (300)	20,0 (200)	18,0 (180)	12,0 (120)
V	до 4,0 (40)	54,0 (540)	48,0 (480)	20,0 (200)	16,0 (160)	12,0 (120)	11,0 (110)
VI	до 0,6 (6)	20,0 (200)	15,0 (150)	9,0 (90)	-	-	-

Таблица IО

№№	Среда	<i>m</i>
1	Жидкая среда	0,10
2	Газы, пар и паро-водяная смесь	0,15
3	Газы и жидкости с высокой проникающей способностью (гелий, водород, керосин, бензин и др.)	0,2

Таблица II

Материалы уплотнения	С	К
Фторопласт-4	18	9

- 4.8. Конструкции затворов типов I, II, III, IV допускается применять в обратных клапанах.
- 4.9. При изготовлении арматуры температура фторопластового кольца золотника на любой стадии технологического процесса не должна превышать 200°C.
- 4.10. Рекомендуемые показатели надёжности затворов с уплотнением из фторопласта-4 приведены в приложении А.
- 4.11. Критерием отказа затвора трубопроводной арматуры является увеличение пропускной способности выше установленных норм. Критерием предельного состояния затвора является невозможность восстановления его уплотнительных поверхностей с сохранением работоспособного состояния изделия по совокупности признаков зависящих от его конструктивного исполнения.

ПРИЛОЖЕНИЕ А  
(рекомендуемое)

Наименование показателей	Типы затворов	
	I, П, Ш, IV, VI	V
Средняя наработка на отказ, цикл	3200	3200
Полный средний ресурс, цикл	12000	12000
Полный средний срок службы, лет	20	15
Назначенный срок хранения, лет	17	-
Вероятность безотказной работы в течение назначенного ресурса до заводского ремонта	0,999	-
Полный назначенный ресурс, цикл	10000	-
Полный назначенный срок службы, лет	20	-
Назначенный ресурс до заводского ремонта, цикл	3000	-

Примечание: Номенклатура показателей надёжности уточняется при разработке технического задания.