

ТИПОВЫЕ КОНСТРУКЦИИ И ДЕТАЛИ ЗДАНИЙ И СООРУЖЕНИЙ
СЕРИЯ 3.407-103

ФУНДАМЕНТЫ
ПОД ТРАНСФОРМАТОРЫ 110 КВ И ПОРТАЛЫ
ПЕРЕМЫЧЕК 35 - 110 КВ

СОСТАВ СЕРИИ

ВЫПУСК 1 ПОЯСНИТЕЛЬНАЯ ЗАПИСКА И ИНСТРУКЦИЯ ПО ПРИМЕНЕНИЮ
ВЫПУСК 2 ФУНДАМЕНТЫ ПОД ТРАНСФОРМАТОРЫ 110 КВ
ВЫПУСК 3 ПОРТАЛЫ ПЕРЕМЫЧЕК 35 - 110 КВ

СФ 164-03

ВЫПУСК 3

РАЗРАБОТАНЫ
- ЗАПАДНЫМ ОТДЕЛЕНИЕМ
ГУТА „ЭНЕРГОСЕТЬПРОЕКТ“
ИНЭРГО СССР

УТВЕРЖДЕНЫ
И ВВЕДЕНЫ В ДЕЙСТВИЕ
МИНЭНЕРГО СССР
С 1. IX 1975 г.
РЕШЕНИЕ N 229 ОТ 11. VIII 1974 г.

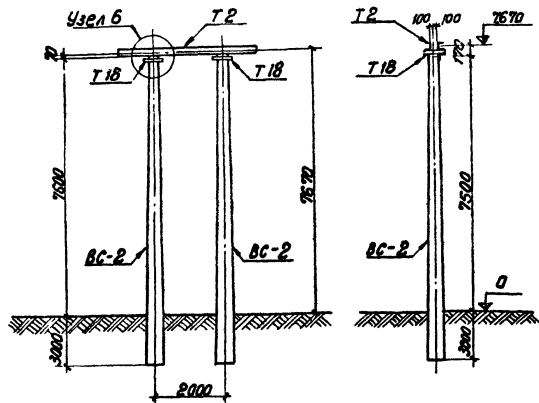
Перечень листов

Наименование	Номер листа	Страница
1	2	3
Титульный лист	—	1
Перечень листов и примененных типовых проектов	1	2
Монтажная схема портала ПЖ - 35 П1	2	3
то же, ПЖ - 35 ПУ	3	4
то же, ПЖ - 10 П1	4	5
то же, ПЖ - 10 ПУ	5	6
то же, ПС - 35 П1	6	7
то же, ПС - 35 ПУ	7	8
то же, ПСЛ - 10 П1	8	9
то же, ПСЛ - 10 ПУ	9	10
то же, ПСЛ - 10 ПУ	10	11
Монтажные схемы порталов. Узел А	11	12
Металлоконструкции. Марка Т37	12	13

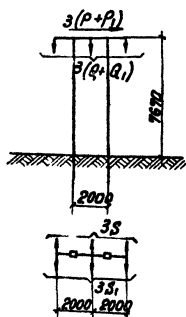
Перечень примененных типовых проектов		
№ проекта и распространитель	Наименование типового проекта	№ листов, страниц текста
3.407-98 ЦИТП Свердловский филиал	Унифицированные стальные порталы открытых распределительных устройств 35-150кВ Выпуск 2	л. л. 9 ÷ 14, 14, 15, 19 ÷ 22, 27, 29 ÷ 31
3.407-97 ЦИТП Свердловский филиал	Унифицированные железобетонные порталы открытых распределительных устройств 35-110кВ Выпуск 2	л. л. 7, 9 ÷ 11, 13, 14, 19, 21 ÷ 23

Перечень примененных ГОСТ, об	
5915-70*	11371-68*
7798-70*	
10908-66*	

ТК	Порталы перемычек 35-110кВ	Серия 3.407-103
1974	Перечень листов и примененных типовых проектов	Выпуск 3 Лист 1



Расчетная схема



Спецификация сборных железобетонных и стальных элементов, замаркированных на этом листе

Наименование элемента	Марка элемента по схеме	Марка по стандарту	кол. шт.	Масса эл.-та кг	Стандарт или лист проекта
Стальные элементы					
Траверса	Т. 2	Т. 2	1	129	3.407-97 Вып. 2 лист 23
Крепежный элемент	Т. 18	Т. 18	2	17	Вып. 2 лист 21
Железобетонные элементы					
Стойка	ВС-2	ВС-2	2	3180	3.407-97 Вып. 2 л. л. 13, 18

Обозначение нагрузок	Наименование нагрузок	Значения нагрузок		
		Монтажный режим $q_0 = 6,25 \text{ кг/м}^2$ $t = 0, t = -15^\circ\text{C}$	Нормативный режим $q_0 = 50 \text{ кг/м}^2$ $t = 0, t = -5^\circ\text{C}$	Нормативный режим $q_0 = 14 \text{ кг/м}^2$ $t = -20 \text{ мм}, t = -5^\circ\text{C}$
S, кгс	Тяжение ошиневок	250	320	500
S', кгс	То же	600	800	1500
Q, кг	Масса половины пролета проводов и гирлянд	85	85	165
Q', кг	То же	105	105	215
P, кгс	Давление ветра на полпролет провода и гирлянды	4	32	20
P', кгс	То же	7	55	30

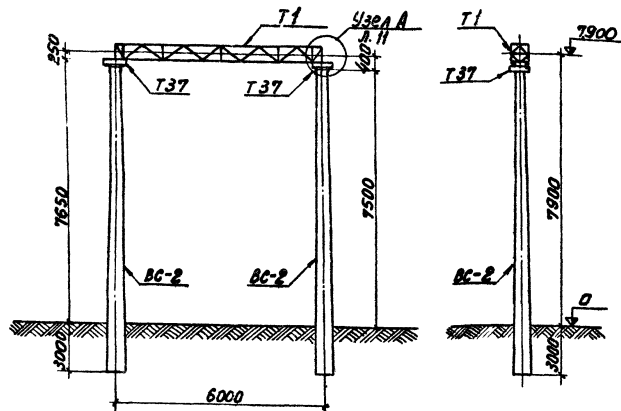
Ведомость метизов

Наименование	кол-во шт.	Масса, кг
Болты ГОСТ 7798-70*		
Болты М20x75	8	20
Гайки ГОСТ 5915-70*		
Гайки М20	8	0,5
Шайбы ГОСТ 11371-68*		
Шайбы 20	8	0,2

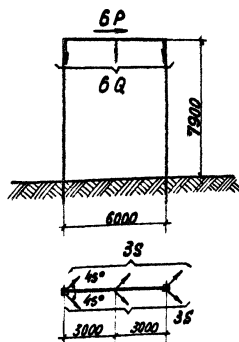
Примечания:

- Общие примечания см. заглавный лист конкретного проекта.
- Тип закреплений стоек порталов в грунте см. план ОРУ конкретного проекта и серию 3.407-97 Вып. 2 л. 10, 11
- Максимальные нагрузки определены для ошиневок из двух проводов АСО-500 в фазе при длине пролета 30 м для случая двусторонней подвески без разности тяжений. При выполнении порталов с разностью пролетов тяжения не должны превышать 1000 кгс.
- Узел 6 см. 3.407-97, Вып. 2 лист 9
- Стойки ВС-2 могут быть заменены стойками ВСЛ-2
- При назначении тяжения проводов оно не должно превышать величину, указанную в п. 3 примечаний, и должно обеспечивать габариты до земли по ПУЭ

ТК	Порталы перемычек 35 - 110 кВ	Серия 3.407-103
1974	Монтажная схема портала ПЖ-35 П1	Выпуск лист 3 2



Расчетная схема



Ведомость метизов		
Наименование	кол-во шт.	масса, кг
Болты гост 7798-70*		
Болты М20*30	4	1,1
Гайки гост 5915-70*		
Гайки М20	4	0,3
Шайбы косые гост 10906-66**		
Шайбы 20	4	0,2

Таблица нормативных нагрузок

4

Обозначение нагрузок	Наименование нагрузок	Значения нагрузок		
		Монтажные работы $\rho=5,25 \text{ кг/м}^2$ $t=15^\circ\text{C}$	Нормативные нагрузки $\rho=50 \text{ кг/м}^2$ $t=5^\circ\text{C}$	Максимальные расчетные нагрузки $\rho=70 \text{ кг/м}^2$ $t=5^\circ\text{C}$
S, кгс	Тяжение ошников	250	320	500
Q, кг	масса пиковых пролетов проводов и силянок	85	85	165
P, кгс	давление ветра на полпролета проводов и силянок	4	32	20

Спецификация сборных железобетонных и стальных элементов, замаркированных на этом листе

Наименование элемента	Марка по схеме	Марка по стандарту	кол. шт.	масса кг	Стандарт или лист проекта
Стальные элементы					
Траверса	T1	T1	1	283	3.407-39 Вып. 2 лист 22
Крепежный элемент	T37	T37	2	23	Вып. 3 лист 12
Железобетонные элементы					
Стойка	ВС-2	ВС-2	2	3180	3.407-39 Вып. 2 л. л. 13, 18

Примечания:

1. Общие примечания см. заглавный лист конкретного проекта.
2. Тип закрепления стоек порталов в грунте см. план СПУ конкретного проекта и серию 3.407-97 Вып. 2 л. 10, 11
3. Максимальные нагрузки определены для ошников из двух проводов АСО-500 в фазе при длине пролета 20 м с каждой стороны.
4. Стойки ВС-2 могут быть заменены стойками ВСЛ-2
5. При назначении тяжения проводов оно не должно превышать величину, указанную в таблице, и должно обеспечивать забариты до земли по ПУЭ.

ТК	Порталы перемычек 35 - 110 кВ	Серия 3.407-103
1974	Монтажная схема портала ПЖ-35 ПУ	Выпуск лист 3

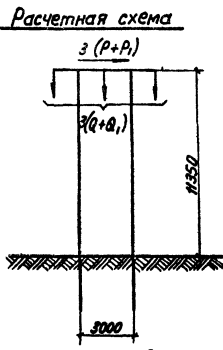
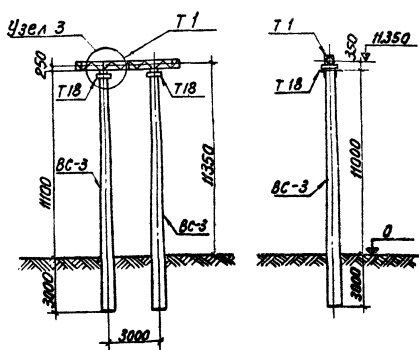


Таблица нормативных нагрузок

Обозначение нагрузок	Наименование нагрузок	Значения нагрузок		
		Монтажный режим в=0,25 м/с в=0,5 м/с	нормальный режим в=20 м/с в=5 м/с	нормальный режим в=10 м/с в=20 мм/с
S, кгс	Тяжение ошинежки	230	300	500
S ₁ , кгс	То же	600	800	1500
Q, кг	масса половины пролета провода и гирлянды	120	120	220
Q ₁ , кг	То же	150	150	295
P, кгс	давление ветра на полпролета провода и гирлянды	5	40	22
P ₁ , кгс	То же	8	65	40

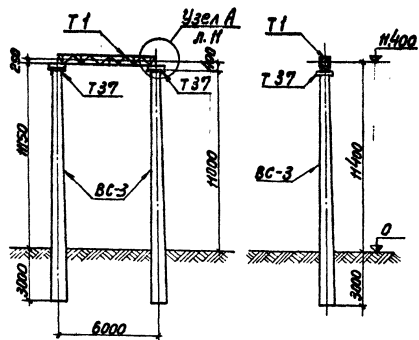
Спецификация сборных железобетонных и стальных элементов, замаркированных на этом листе					
Наименование элемента	Марка элемента		кол. шт.	Масса элемент, кг.	Стандарт или лист проекта
	по схеме	по стандарту			
Стальные элементы					
Транверса	T1	T1	1	283	3.407-97 Лист 22
Крепежный элемент	T18	T18	2	17	Вып. 2. лист 21
Железобетонные элементы					
Стойка	BC-3	BC-3	2	5150	3.407-97 Вып. 2. Лист 19

Ведомость метизов		
Наименование	кол. шт.	Масса, кг
Болты ГОСТ 7798-70*		
Болты М20*75	8	2,0
Гайки ГОСТ 5915-70*		
Гайки М20	8	0,5
Шайбы ГОСТ 11371-80*		
Шайбы 20	8	0,2

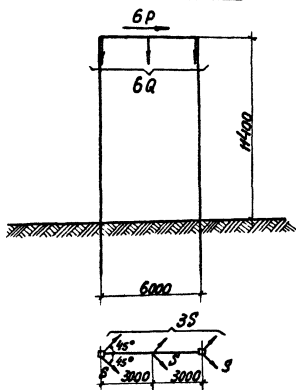
Примечания:

- Общие примечания см. заглавный лист конкретного проекта.
- Тип закрепления стоек порталов в грунте см. план ОРУ конкретного проекта и серию 3.407-97 Вып. 2 л. 10, 11
- Максимальные нагрузки определены для ошинежки из двух проводов АСД-500 в фазе при длине пролета 38 м для случая двусторонней подвески без разности тяжёлых.
При выполнении порталов с разностью пролетов тяжения не должны превышать 1000 кгс. При назначении тяжения проводов оно не должно превышать величину, указанную в таблице, и должно обеспечивать габариты до земли по ПУЭ
- Узел 3 см. серию 3.407-97 Вып. 2 л. 7

ТК	Порталы перемычек 35 - 110 кВ	Серия 3.407-103
1974	Монтажная схема портала ПЖ-110 П1	Выпуск Лист 4



Расчетная схема



Ведомость метизов		
Наименование	кол. шт.	Масса, кг
Болты ГОСТ 7798-70*		
Болты М20x30	4	1,1
Гайки ГОСТ 5915-70*		
Гайки М20x30	4	0,3
Шайбы косые ГОСТ 10906-66**		
Шайбы 20	4	0,2

Таблица нормативных нагрузок

6

Обозначение нагрузок	Наименование нагрузок	Значения нагрузок		
		Монтажный режим $t_0 = 0, t = 15^\circ C$	Нормальный режим $t_0 = 50, t = 5^\circ C$	Нормальный режим $t_0 = 50, t = -5^\circ C$
S, кгс	Тяжелые ошиновки	230	300	500
Q, кг	Масса половыны пролета провода и гирлянд	120	120	225
P, кгс	Давление ветра на полпролета провода и гирлянд	5	40	22

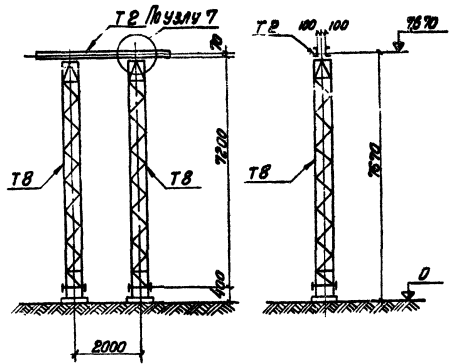
Спецификация сборных железобетонных и стальных элементов, замаркированных на этом листе.

Наименование элемента	Марка по схеме	Марка элемента по стандарту	кол. шт.	Масса эл-та, кг	Стандарт или лист проекта
Стальные элементы					
Траверса	T1	T1	1	283	З.407-97 Вып. 2 лист 22
Крепежный элемент	T37	T37	2	21	Вып. 3 лист 15
Железобетонные элементы					
Стойка	BC-3	BC-3	2	5150	З.407-97 Вып. 2 л.л. 13/19

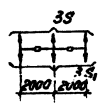
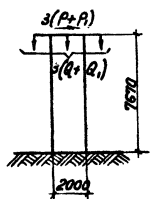
Примечания:

- Общие примечания см. заглавный лист конкретного проекта.
- Тип закреплений стоек порталов в грунте см. л.л., ДРУ конкретного проекта и серию З.407-97 Вып. 2 л. 10, 11.
- Максимальные нагрузки для ошиновки из двух проводов ЛСО-500 в фазе при длине пролета 20 м с каждой стороны. При назначении тяжения проводов оно не должно превышать величину, указанную в таблице, и должно обеспечивать габариты до земли по ПУЭ

ТК	Порталы перемычек 35-110 кВ	Серия 3.407-103
1974	Монтажная схема портала ПЖ-110 ПУ	Выпуск/лист 3/5



Расчетная схема



Ведомость метизов		
Наименование	кол. шт.	Масса, кг
Болты ГОСТ 7798-70*		
Болты М20×75	8	2,0
Гайки ГОСТ 5915-70*		
Гайки М20	8	0,5
Шайбы ГОСТ 11371-68*		
Шайбы 20	8	0,2

Таблица нормативных нагрузок

Обозначение нагрузок	Наименование нагрузок	Значения нагрузок		
		Монтажные работы в период с=0, t=-15°C	Нормативный режим в период с=0, t=+3°C	Нормативный режим в период с=0, t=+3°C
S, кгс	Тяжение ошиновки	250	320	500
S ₁ , кгс	То же	600	800	1500
Q, кг	Масса половыри пролета проводов и гирлянд	85	85	165
Q ₁ , кг	То же	105	105	215
P, кгс	Давление ветра на полпролета проводов и гирлянд	4	32	20
P ₁ , кгс	То же	7	55	30

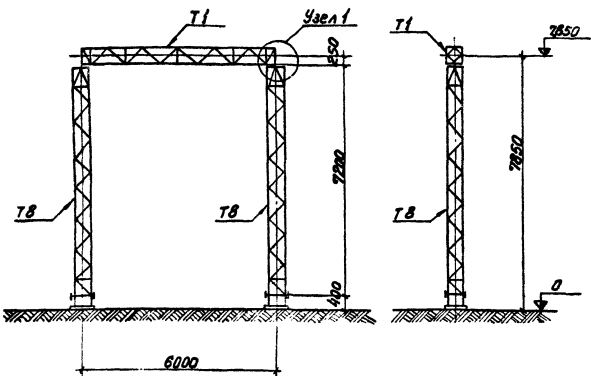
Спецификация стальных элементов, замаркированных на этом листе

Наименование элемента	Марка элемента		кол. шт.	Масса кг	Стандарт или лист проекта
	по схеме	по стандарту			
Траверса	Т2	Т2	1	129	3.407-98 Вып. 2 лист 15
Стойка	Т8	Т8	2	393	Вып. 2 лист 20

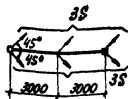
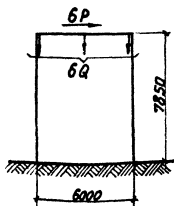
Примечания:

1. Общие примечания см. заглавный лист конкретного проекта
2. Тип фундамента см. план ОРУ конкретного проекта и серию 3.407-98 л.20÷31, л.2
3. Узел 7 см. 3.407-98 вып.2 лист 11.
4. Максимальные нагрузки определены для ошиновки из двух проводов АС-500 в фазе при длине пролета 30м для случая двусторонней подвески без разности тяжений. При выпадении порталов с разностью пролетов тяжения не должны превышать 1000 кгс. При назначении тяжения проводов она не должна превышать величину, указанную в таблице, и должна обеспечивать габариты до земли по ПУЭ.

ТК	Порталы перемычек 35-110 кВ	Серия 3.407-103
1974	Монтажная схема портала ПС-35 П1	Выпуск лист 3 6



Расчетная схема



Ведомость метизов		
Наименование	кол. шт.	Масса, кг
Болты ГОСТ 7798-70*		
Болты М20×75	4	1,0
Гайки ГОСТ 5915-70*		
Гайки М20	4	0,3
Шайбы ГОСТ 11371-88*		
Шайбы 20	4	0,1

Таблица нормативных нагрузок

8

Обозначение нагрузок	Наименование нагрузок	Значения нагрузок		
		Монтажный режим t=5, 25 ктс/м ² t=5, 15°C	Нормальный режим t=30 ктс/м ² t=5, 15°C	Максимальный режим t=40 ктс/м ² t=30 мм, t=5°C
S, кг	Тяжение ошиновки	250	320	500
Q, кг	Масса половины пролета провода и шурляны	85	85	165
P, кгс	Давление ветра на роллпролет провода и шурляны	4	32	20

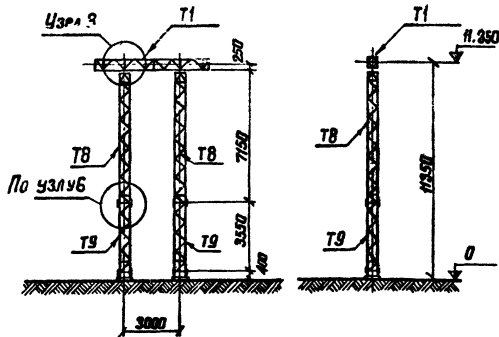
Спецификация стальных элементов, замаркированных на этом листе

Наименование элемента	Марка элемента по схеме	кол. шт.	Масса элемента, кг	Стандарт или лист проката
Траверса	Т1	1	283	Лист 38 вып. 2 лист 14
Стойка	Т8	2	393	вып. 2 лист 20

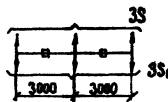
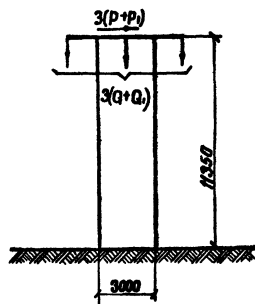
Примечания:

1. Общие примечания см. заглавный лист конкретного проекта
2. Тип фундамента см. план ФРУ конкретного проекта и серию 3.407-98, л. 2, 23-24
3. Узел 1 см. 3.407-98 вып. 2 лист 9.
4. Максимальные нагрузки определены для ошиновки из двух проводов АСО-500 в фазе при длине пролета 20 м с каждой стороны. При назначении тянущих проводов она не должна превышать величину, указанную в таблице, и должно обеспечивать габариты до земли по ПУЭ.

ТК	Порталы перемычек 35-110 кВ	Серия 3.407-103
1974	Монтажная схема портала ПС-35 ПУ	Выпуск лист 7



Расчетная схема



5. При назначении тяжения проводов, оно не должно превышать величину, указанную в таблице, и обеспечивать зазоры до земли по ПУЭ.

Ведомость метизов		
Наименование	Кол. шт.	Масса, кг
Болты ГОСТ 7798-70*		
Болты М 16×55	32	3,9
Болты М 20×75	8	2,0
Гайки ГОСТ 5915-70*		
Гайки М16	32	1,1
Гайки М20	8	0,5
Шайбы ГОСТ 11371-68*		
Шайбы 16	32	0,4
Шайбы 20	8	0,2

Таблица нормативных нагрузок				9
Обозначение нагрузки	Наименование нагрузки	Значения нагрузок		
		Нормативный режим $\varphi_0 = 0, 25 \text{ кгс/м}^2$ $t = 0, t = -15^\circ\text{C}$	Нормативный режим $\varphi_0 = 50 \text{ кгс/м}^2$ $t = 0, t = -5^\circ\text{C}$	Нормативный режим $\varphi_0 = 14 \text{ кгс/м}^2$ $t = 20 \text{ мм}, t = -5^\circ\text{C}$
S_1 , кгс	Тяжение ошиновки	230	300	500
S_2 , кгс	То же	600	800	1500
Q , кг	Масса половины пролета провода и гирлянд	120	120	220
Q_1 , кг	То же	165	165	295
P , кгс	Давление ветра на полпролета провода и гирлянд	5	40	22
P_1 , кгс	То же	8	65	40

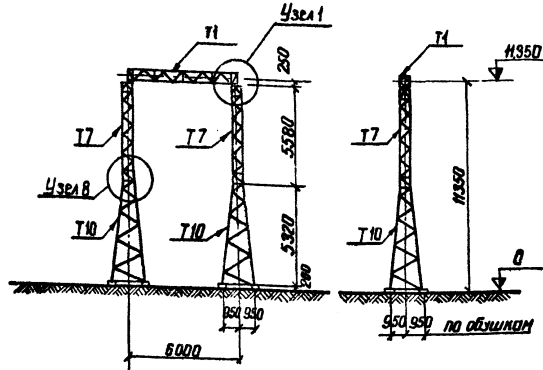
Спецификация стальных элементов, замаркированных на этом листе

Наименование элемента	Марка элемента по схеме	Марка элемента по стандартам	Кол. шт.	Масса элемента, кг	Стандарт или лист проекта
Стяжка	T1	T1	1	283	3.407-98 вып. 2 лист 14
Стойка	T8	T8	2	393	вып. 2 лист 20
	T9	T9	2	295	вып. 2 лист 21

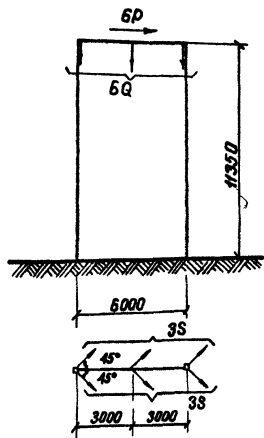
Примечания:

1. Общие примечания см. заголовный лист конкретного проекта.
2. Тип фундамента см. план ОРУ конкретного проекта и типовой проект 3.407-98 вып. 2 лл. 29-31
3. Узлы 3,6 см 3.407-98 вып. 2 листы 9,10
4. Максимальные нагрузки определены для ошиновки из двух проводов АСО-500 в фазе при длине пролета 38 м для случая двухсторонней подвески без разности тяжений. При выполнении порталов с разностью пролетов тяжения не должны превышать 1000 кгс.

ТК	Порталы перемычек 35-110 кВ	Серия 3.407-103
1974	Монтажная схема портала ПСА-110 П1	Выпуск 3 Лист 8



Расчетная схема



Ведомость метизов		
Наименование	Кол. шт.	Масса, кг
Болты ГОСТ 7798-70*		
Болты М 16×55	32	3,9
Болты М 20×75	4	1,0
Гайки ГОСТ 5915-70**		
Гайки М 16	32	1,1
Гайки М 20	4	0,3
Шайбы ГОСТ 11371-68*		
Шайбы 16	32	0,4
Шайбы 20	4	0,1

Таблица нормативных нагрузок		10		
Обозначение нагрузок	Наименование нагрузок	Значения нагрузок		
		Монтажная нагрузка	Нормативный вес	Максимальный вес
S, кгс	Тяжесть ошиновки	230	300	500
Q, кг	Масса половины пролета провода и гирлянд	120	120	220
P, кгс	Давление ветра на полпролета провода и гирлянд	5	40	22

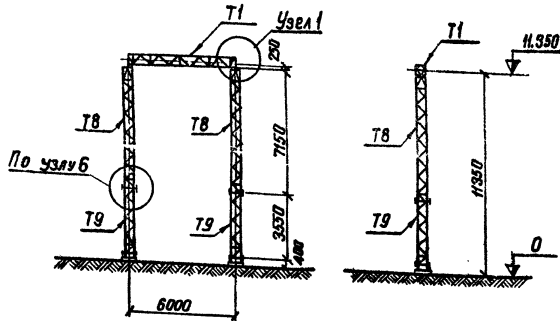
Спецификация стальных элементов, зафиксированных на этом листе.

Наименование элемента	Марка элемента		Кол. шт.	Масса элемента, кг	Стандарт или лист проекта
	по схеме	по стандарту			
Перекладина	T1	T1	1	283	3.407-98 вып. 2 лист 14
Стойка	T7	T7	2	310	вып. 2 лист 19
— " —	T10	T10	2	681	вып. 2 л. 22, 27

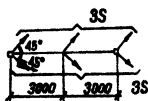
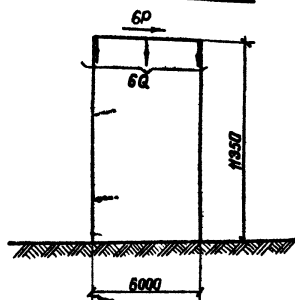
Примечания:

1. Общие примечания см. заголовный лист конкретного проекта.
2. Тип фундамента см. план ФРУ конкретного проекта и типовый проект 3.407-98 вып. 2 листы 29-31.
3. Узлы 1,8 см. 3.407-98 вып. 2 листы 9, 11.
4. Максимальные нагрузки определены для ошиновки из двух проводов АСО-500 в фазе при длине пролета 20 м с каждой стороны. При назначении тяжести проводов, они не должны превышать величины, указанную в таблице, и обеспечивать габариты до земли по ПУЭ.

TK	Порталы перемычек 35-110 кВ	Лист	3.407-103
1974	Монтажная схема портала ПСТ-НОПУ	Выпуск	3
		Лист	9



Расчетная схема



Ведомость метизов		
Наименование	Кол. шт.	Масса, кг
Болты ГОСТ 7798-70*		
Болты М 16×55	32	3,9
Болты М 20×75	4	1,0
Гайки ГОСТ 5915-70*		
Гайки М 16	32	1,1
Гайки М 20	4	0,3
Шайбы ГОСТ 11371-68*		
Шайбы 16	32	0,4
Шайбы 20	4	0,1

Таблица нормативных нагрузок

11

Обозначение нагрузок	Наименование нагрузок	Значения нагрузок		
		Монтажная, ДРЖИМ q _м = 0,25 кН/м ² t = 0, t = -15°C	Нормальная, ДРЖИМ q _н = 50 кН/м ² t = 0, t = -5°C	Нормальная, ДРЖИМ q _н = 14 кН/м ² t = 20, t = -5°C
S _г , кгс	Тяжение ошиневок	250	320	500
Q, кг	Масса половины пролета портала и свая/якоря	85	85	165
P, кгс	Давление ветра на полпролета портала и свая/якоря	4	32	20

Спецификация стальных элементов, заморозиваемых на этом листе

Наименование элемента	Марка элемента по схеме	Марка элемента по стандарту	Кол. шт.	Масса, кг	Стандарт или лист проекта
Проверка	T1	T1	1	283	3.407-98 Вып. 2 лист 14
Стойка	T8	T8	2	393	Вып. 2 лист 20
—	T9	T9	2	295	Вып. 2 лист 21

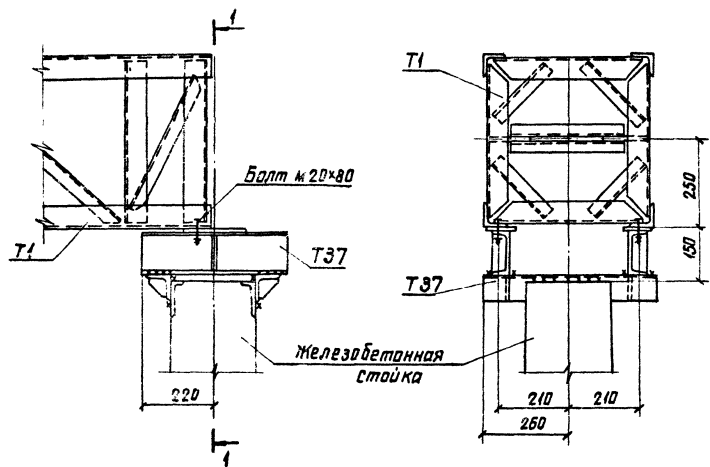
Примечания:

1. Общие примечания см. заголовный лист конкретного проекта.
2. Тип фундамента см. план ФРУ конкретного проекта и типовой проект 3.407-98 Вып. 2 листы 29-31
3. Узлы 1,6 см. 3.407-98 Вып. 2 листы 9,10
4. Максимальные нагрузки определены для ошиневок из двух проводов АСО-500 в фазе при длине пролета 20 м с каждой стороны. При назначении тяжения проводов оно не должно превышать величину, указанную в таблице, и обеспечивать габариты до земли по ПУЭ.

TK	Порталы перемычек 35-110 кВ	Серия 3.407-103
1974	Монтажная схема портала ПСА-110ПУ	Выпуск 3 Лист 10

Узел А

1-1



Ведомость метизов		12
Наименование	Кол-во шт.	Масса, кг
Болты ГОСТ 7798-70*		
Болт м20×80	2	0,55
Гайки ГОСТ 5945-70*		
Гайки м 20	2	0,1
Шайбы косые ГОСТ 10906-66**		
Шайбы 20	2	0,1

Примечания:

1. Общие примечания см. заглавный лист конкретного проекта
2. Все сварные швы $h=6$ мм

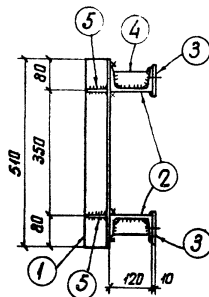
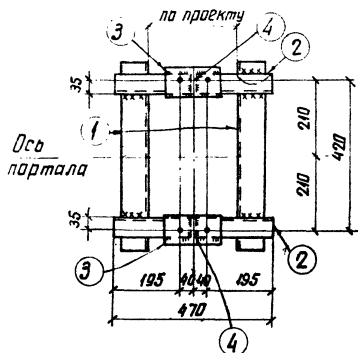
ТК	Порталы перемишек 35-110 кВ	Серия
1974	Монтажные схемы порталов. Узел А.	3467-123 Выпуск Лист 3 И

Т37

Спецификация стали на один стальной элемент

13

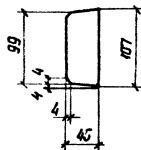
Марка элемента	№ поз	Сечение	Длина, мм	Кол. шт.	Масса, кг			Примечание
					1 поз.	Всех	Марки	
Т37	1	L 90x7	510	2	5,0	10	23	
	2	C 12	470	2	4,9	10		
	3	— 80x10	160	2	1,0	2		
	4	— 45x6	107	2	0,2	—		
	5	— 80x6	80	4	0,3	1		
Сварные швы								



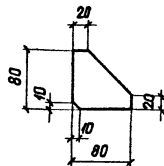
Примечания:

1. Все отверстия $\varnothing 23$ мм
2. Все сварные швы $h=6$ мм

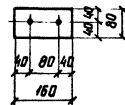
Поз. 4



Поз. 5



Поз. 3



ТК	Порталы перемычек 35-110кВ	Серия
1974	Металлоконструкции. Марка Т37	3407-103
		Выпуск Лист
		3 12

Отпечатано Свердловским филиалом ЦИТП

620062 г.Свердловск-62 ул.Генеральская, 3-А

Заказ 735 Тираж Цена

Инв № 07-164-63 1976 г.