

ВНИИТ  нефть

РД 39·12·1150·84

ТЕХНОЛОГИЯ
НЕРАЗРУШАЮЩЕГО КОНТРОЛЯ
ВЕРТЛЮГОВ

Куйбышев ● 1984

МИНИСТЕРСТВО НЕФТЯНОЙ ПРОМЫШЛЕННОСТИ
Всесоюзный научно-исследовательский институт
разработки и эксплуатации нефтепромысловых труб
(ВНИИТнефть)

ТЕХНОЛОГИЯ НЕРАЗРУШАЮЩЕГО КОНТРОЛЯ
ВЕРТИКАЛЬНЫХ
РД 39-12-1150-84

Куйбышев 1984

Разработан Всесоюзным научно-исследовательским институтом разработки и эксплуатации нефтепромысловых труб.

Директор С.М.Даниелянц.

Составители: С.Л.Добринин, С.М.Павлова, В.Ф.Маленки, Н.Н.Лебедева, М.П.Королев.

Согласован:

с начальником Управления главного механика Миннефтепрома
В.Н.Коломацким

с начальником Технического управления Миннефтепрома Ю.Н.Байдиным.

Утвержден первым заместителем министра нефтяной промышленности
В.И.Игровским 20 августа 1984 г.

© Всесоюзный научно-исследовательский институт разработки и эксплуатации нефтепромысловых труб, 1984.

РУКОВОДЯЩИЙ ДОКУМЕНТ

ТЕХНОЛОГИЯ НЕРАЗРУШАЮЩЕГО КОНТРОЛЯ ВЕРТИКОВ

РД 39-12-1150-84

Вводится впервые

Приказом Министерства нефтяной промышленности № 529 от 22.08.1984 г. срок введения установлен с 01.10.1984 г.

В настоящем документе излагается технология неразрушающего контроля вертиков с применением визуального, магнитного и акустического методов контроля. Неразрушающий контроль производится при ремонте вертиков.

1. ОБЩИЕ ПОЛОЖЕНИЯ

1.1. Согласно "Инструкции по проведению дефектоскопии бурового, нефтепромыслового оборудования и инструмента на предприятиях и в объединениях Министерства нефтяной промышленности"^{*} вертики должны подвергаться неразрушающему контролю (НК). Зоны вертиков, подлежащие НК, перечислены в таблице и показаны на принципиальной схеме вертика (рис. 1).

1.2. По настоящему документу НК вертиков должен выполняться на центральных базах производственного обслуживания и на ремонтно-механических заводах В/О "Солзнефтемашремонт" при капитальном ремонте вертиков.

1.3. При НК вертиков по настоящей технологии выявляются поверхностные и подповерхностные дефекты типа трещин, надрывов, раковин и другие нарушения сплошности металла.

1.4. Периодичность контроля вертиков обусловлена длительностью

^{*} Министерство нефтяной промышленности. Инструкция по проведению дефектоскопии бурового, нефтепромыслового оборудования на предприятиях и в объединениях Министерства нефтяной промышленности: Утв. 13.12.77/ Миннефтепром. - Уфа: Б.и., 1977. - 19 с.

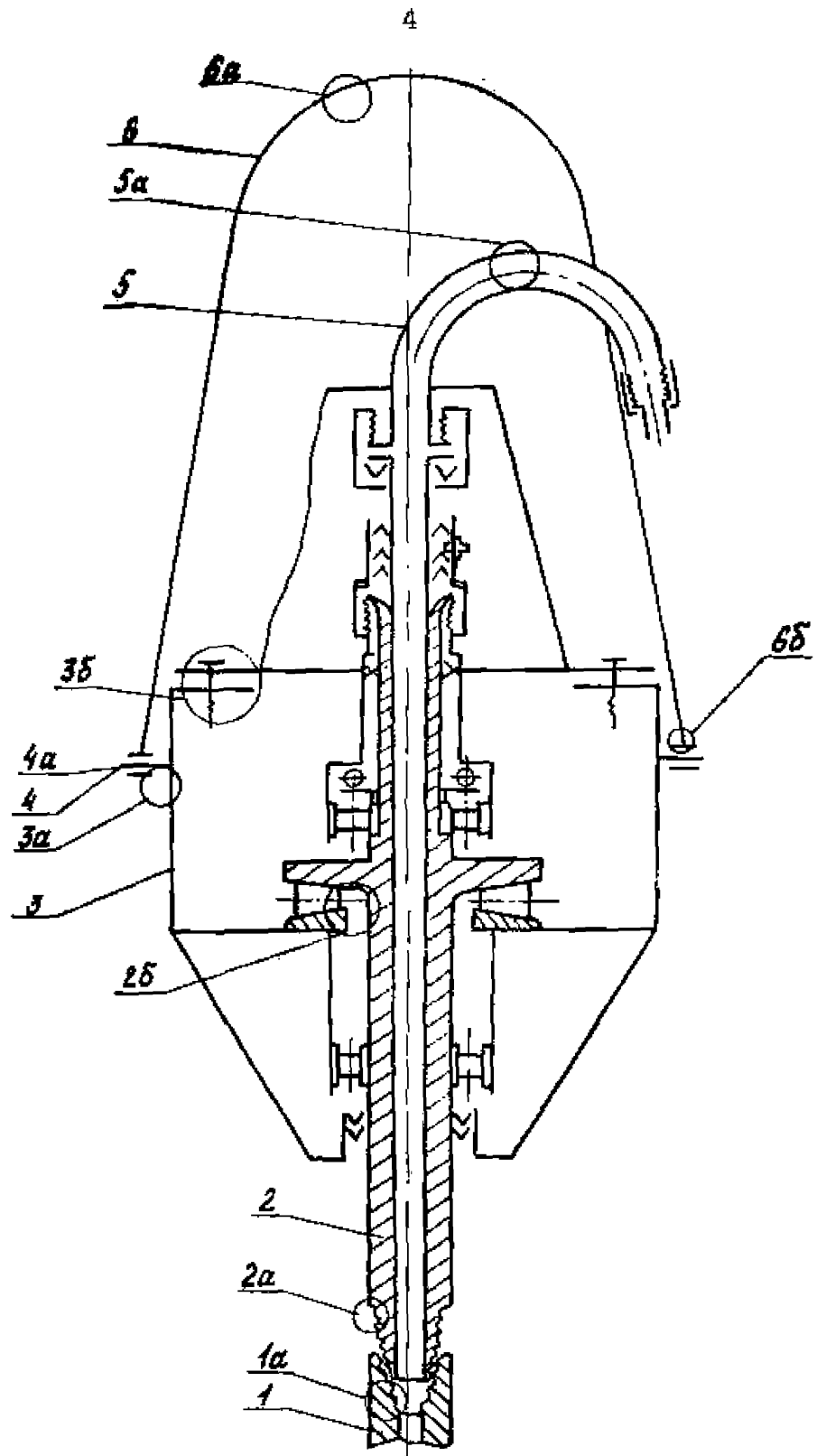


Рис. 1. Зоны контроля вертлюга:
 1 - переводник; 2 - ствол; 3 - корпус; 4 - палец;
 5 - труба напорная (отвод); 6 - штроп

Детали вертлюгов и зоны, подверженные неразрушающему контролю

Деталь	Зона контроля	Методы НК	Обозначение зоны контроля на рис. I
Переводник	Резьба по ГОСТ 5286-75	Ультразвуковой контроль (УЗК), ферросондовый, магнитопорошковый	1а
Ствол	Резьба, галтели	УЗК, ферросондовый, магнитопорошковый	2а, 2б
Корпус	Карманы, зоны крепления	Визуальный, УЗК	3а, 3б
Пальцы (оси)	-	Визуальный, магнитопорошковый	4а
Труба напорная (отвод)	Зона перегиба (толщина)	УЗК	5а
Штруп	Зона посадки на кржк, отверстия под пальцы	Магнитопорошковый, УЗК	6а, 6б

сты и структурной ремонтных швеллов бурового оборудования^{*.}

2. АППАРАТУРА

2.1. Для визуального контроля применяются оптические приборы с увеличением до 10 (например, лупы ЛП1, ЛАЗ, ЛАП4, ЛШ474 и др.).

2.2. Для НК магнитным (магнитопорошковым) методом применяют дефектоскопы ПМД-70, МД-50П, МД-600 или другие аналогичные им приборы.

2.3. Для НК акустическим (ультразвуковым) методом применяют дефектоскопы ультразвуковые типа ДУК-66ПМ, УД-10П, УД-10УА или аналогичные им приборы, а также дефектоскопы УДМ-1М, УДМ-3 и толщиномеры УТ-31МЦ, "Кварц-15".

2.4. Для НК резьбовых концов переводника и ствола вертлуга применяют феррозондовый дефектоскоп типа МД-42К.

2.5. Порядок работы с аппаратурой приводится в технических описаниях и инструкциях по эксплуатации приборов и устройств.

2.6. Для НК резьб ствола и переводника ультразвуковым методом применяют прямой преобразователь с рабочей частотой 2,5 МГц, для контроля других элементов вертлуга применяют наклонный преобразователь с углом призма 40...50° и частотой 1,8 МГц.

2.7. Для обеспечения НК ультразвуковым методом необходимо изготовить стандартные образцы элементов вертлуга, подвергаемых контролю.

2.8. Стандартные образцы для контроля замковых резьб, ствола и переводника изготавливаются из муфтового и nipple'ного концов переводника. Для изготовления образцов берется переводник того типоразмера, который подлежит контролю^{**}. Каждый образец должен иметь два искусственных дефекта - риски прямоугольного профиля глубиной $5 \pm 0,12$ мм по впадинам резьбы (рис. 2, 3). Риски наносят дисковой фрезой диаметром 63 мм, предварительно проконтролировав перпенди-

* Министерство нефтяной промышленности. Система технического обслуживания и планового ремонта бурового и нефтепромыслового оборудования в нефтяной промышленности. - 2-е изд., перераб. и доп. - М.: ВНИИСЭНГ, 1982. - 128 с.

** Допускается для настройки аппаратуры использовать один испытательный образец, изготовленный из nipple'ного конца переводника.

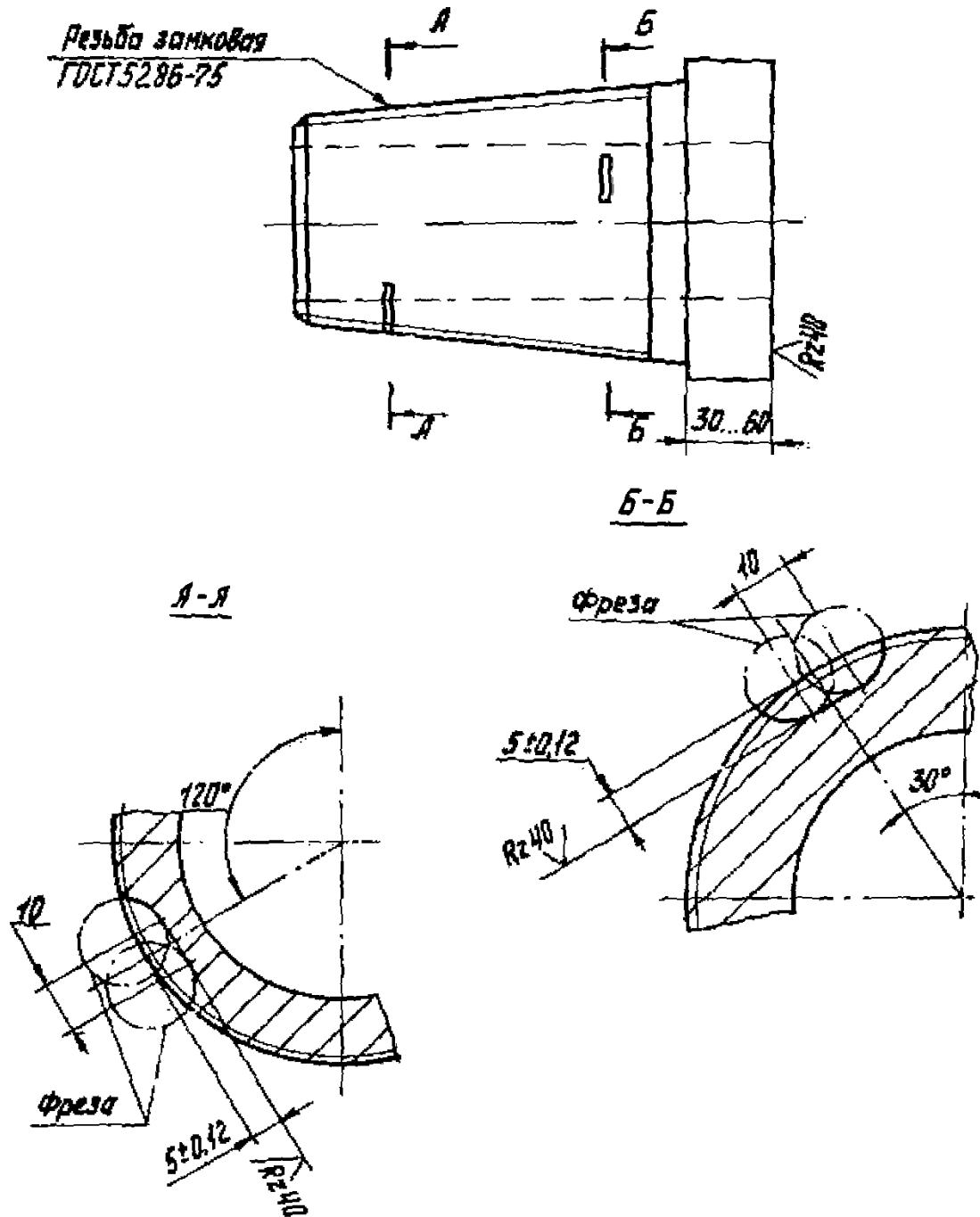


Рис. 2. Стандартный образец для настройки ультразвукового прибора при контроле резьбы nippleного конца (сечение А-А выполнено по четвертой от торца впадине резьбы; сечении Б-Б выполнено по второй от конца сбега впадине резьбы)

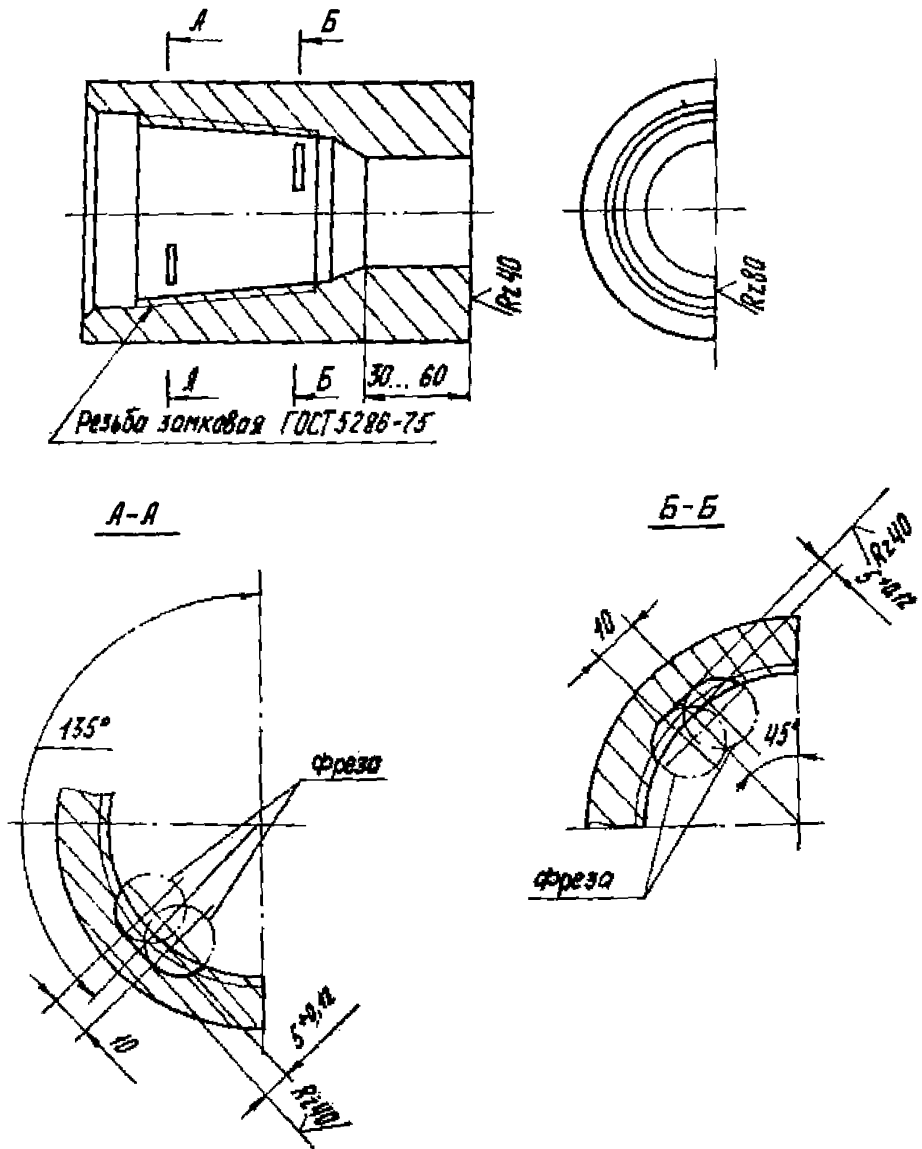


Рис. 3. Стандартный образец для настройки ультразвукового прибора при контроле резьбы муфтового конца (сечение А-А выполнено по четвертой от торца впадине резьбы; сечение Б-Б выполнено по второй от конца сбега впадине резьбы)

кулярность оси испытательного образца плоскости фрезы.

2.9. Стандартный образец для контроля штропа (длина его должна составлять 200 мм) изготавливается либо из материала, аналогичного материалу контролируемого штропа, либо вырезается из списанного штропа, диаметр которого соответствует контролируемому. Образец имеет два контрольных дефекта (плоскостные сверления) диаметром 4 мм и глубиной 40 мм, как показано на рис. 4.

2.10. Таким же образом подготавливают стандартные образцы для контроля отвода (трубы напорной). Образец должен изготавливаться с двумя толщинами стенок — максимальной (как у нового отвода) и минимальной (3 мм) (рис. 5).

2.11. Настройка ультразвуковой аппаратуры при контроле карманов корпуса вертлуга осуществляется по контрольному искусственному дефекту в образце в виде зарубки площадью 7 мм^2 (5 мм x 1,4 мм). Зарубка наносится с помощью специального бойка (рис. 6).

3. ПОДГОТОВКА К КОНТРОЛЮ

3.1. Работы по НК вертлугов выполняют лаборатории или другие службы НК предприятий.

3.2. НК проводит специально обученный персонал, имеющий удостоверение установленного образца.

3.3. НК вертлугов проводится при их капитальном ремонте и включается в операции "Дефектовка деталей вертлуга"; которая внесена в технологическую карту ремонта.

3.4. Вертлуги подвергаются НК в разобранном виде, к комплекту деталей должен быть приложен паспорт вертлуга.

Детали вертлуга должны быть очищены от грязи, масел, ржавчины. Особенно тщательно следует очищать зоны, подверженные НК.

3.5. На месте проведения НК должны иметься:

- подвода от сети переменного тока напряжением 127/220 В. Колебания напряжения не должны превышать $\pm 5\%$. В том случае, если колебания напряжения выше, применять стабилизатор;
- подвода линии "Земля";
- обезжиривающие смеси и вода для промывки;
- обтирочный материал;
- набор средств для визуального контроля и измерения линейных размеров;
- аппаратура с комплектом приспособлений;

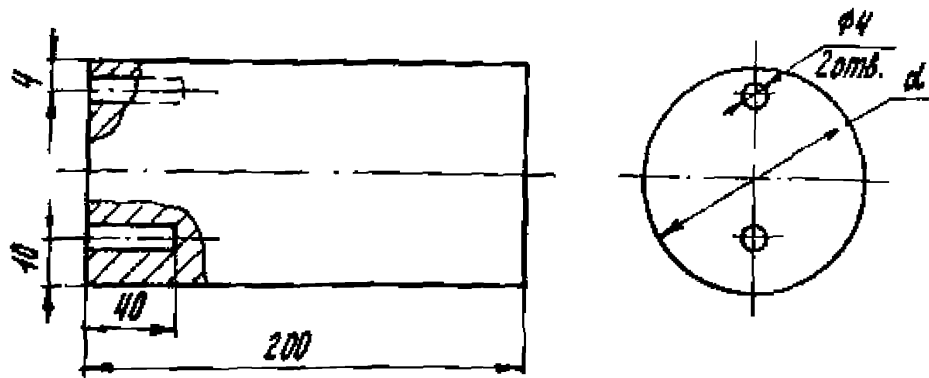


Рис. 4. Стандартный образец для настройки ультразвукового прибора при контроле штропа:
 d - диаметр контролируемого штропа

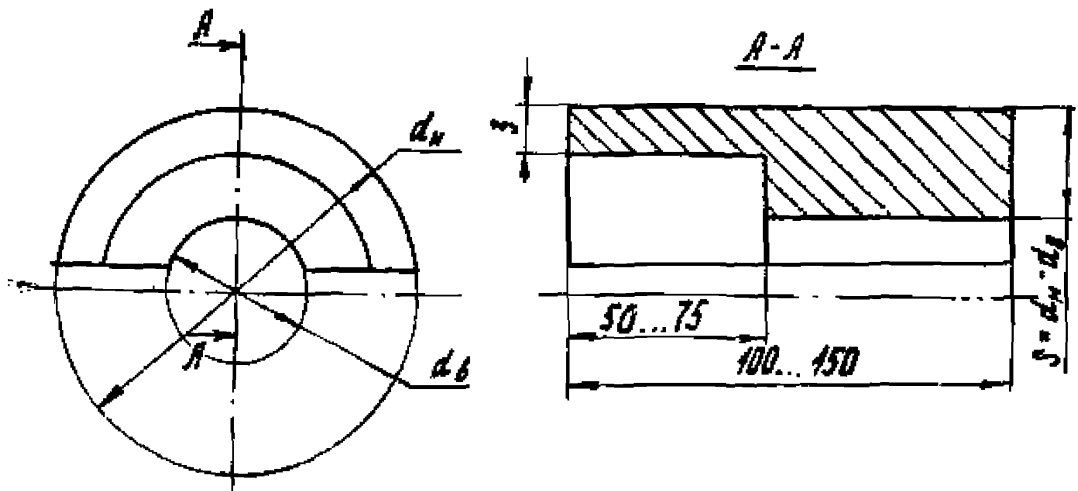


Рис. 5. Стандартный образец для настройки ультразвукового прибора при контроле отвода:
 d_b и d_n - внутренний и наружный диаметры контролируемого отвода;
 S - максимальная толщина стенки образца

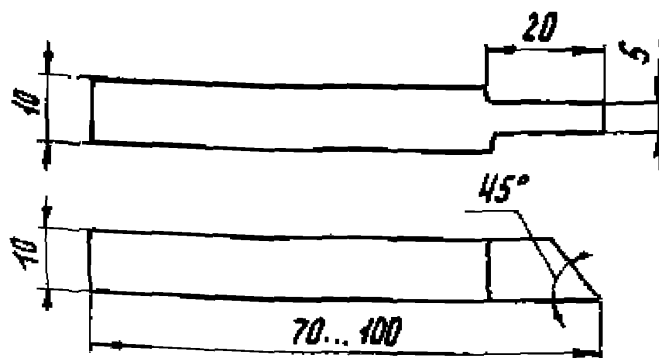


Рис. 6. Блок для изготовления искусственных дефектов типа зарубок

II

- магнитная суспензия или компоненты, необходимые для ее приготовления;
- компоненты, необходимые для приготовления контактной среды;
- набор средств для разметки и маркировки.

Подготовка к магнитопорошковому контролю

3.6. Для НК вертлягов магнитопорошковым методом рекомендуется переносный магнитный дефектоскоп ПМД-70 или передвижной магнитный дефектоскоп МД-50П.

3.7. Намагничивание в зонах контроля вертлягов производят с помощью накладного П-образного электромагнита, входящего в комплект магнитных дефектоскопов.

3.8. Проверку технического состояния дефектоскопов ПМД-70 и МД-50П производят по контрольному образцу, прилагаемому к дефектоскопу, в соответствии с техническим описанием.

3.9. Нанесение магнитного порошка производится двумя способами: сухим и мокрым. В первом случае для обнаружения дефектов применяют сухой магнитный порошок, во втором - магнитную суспензию (взвесь магнитного порошка в дисперсионной среде).

Для контроля используется черный магнитный порошок (ТУ 6-14-1009-79), выпускаемый Кемеровским антрацитокрасочным заводом, черная ЧВ-1 или красная КВ-1 водные пасты (ТУ 6-09-4823-80), выпускаемые опытным производством ВНИИ реактивэлектрон, магнитно-люминесцентный порошок "Луммапор-1" (ТУ 6-14-295-77), выпускаемый НПО "Краситель" (Воронежская область, г. Рубежное), магнитно-люминесцентные пасты МЛ-1, МЛ-2.

3.10. При магнитопорошковом контроле применяются водные суспензии следующих составов:

Состав 1

Черный магнитный порошок, г	20...30
Хромпик калиевый, г	4±1
Сода кальцинированная, г	10±1
Эмульгатор ОП-7 или ОП-10, г	5±1
Вода, мл	До 1000

Состав 2

Калий двухромовокислый, г	3,5±0,5
Сода кальцинированная, г	7±1

Смазочатель, г	1,4
Активосмазочатель, г	0,179
Вода, мл	700
"Длмагпор-1", г	$3,5 \pm 0,5$

Состав 3

Магнитная паста ЧВ-1 или КВ-1, г	50 ± 5
Вода, мл	До 1000

3.11. Магнитную суспензию необходимо содержать в чистоте, не допуская загрязнения ее пылью, песком, волокнами от обтирочных материалов и пр.

3.12. Технология контроля магнитопорошковым методом в соответствии с ГОСТ 2105-75 состоит из следующих операций:

- подготовки изделия к контролю;
- намагничивания;
- нанесения магнитного порошка или суспензии;
- осмотра изделия;
- разбраковки;
- размагничивания.

3.13. Проверяемые поверхности вертлюга тщательно очищают от грязи, смазки, окислы. В случае применении сухого порошка их обезжиривают. Шероховатость поверхности должна быть не более 40 мкм.

3.14. Для лучшего распознавания дефектов на темных поверхностях проверяемые участки рекомендуется покрыть тонким слоем светлой быстро высыхающей краски. Толщина слоя краски не должна превышать 0,1 мм.

Подготовка к контролю ультразвуковым методом

3.15. Рабочая частота при ультразвуковом методе контроля выбирается исходя из шероховатости контролируемой поверхности элементов вертлюга и составляет 2,5 МГц при контроле ствола, где $Rz \leq 40$ мкм, и 1,8 МГц при контроле корпуса вертлюга, где $Rz > 40$ мкм.

3.16. В качестве контактной среды при контроле ствола используется машинное масло, а при контроле корпуса применяются более вязкие среды, например, технический вазелин или солидол с добавлением машинного масла.

3.17. Настройку дефектоскопа на заданную чувствительность производят по образцам, которые входят в комплект дефектоскопа, а затем по стандартным образцам, для чего на поверхность ввода (поверх-

ность контролируемого объекта, через которую в него вводятся упругие колебания) наносит контактную среду, например, солидол с добавлением машинного масла, и устанавливает ультразвуковой преобразователь.

Подготовка к контролю феррозондным методом

3.18. Настройку дефектоскопа МД-42К производят по образцам, которые входят в комплект дефектоскопа, в соответствии с инструкцией по эксплуатации.

4. ПОРЯДОК КОНТРОЛЯ

4.1. Во время очистки и разборки вертлуга детали его подвергают визуальному контролю невооруженным глазом и с помощью оптических средств, указанных в п. 2.1. При этом выявляют крупные трещины, задиры, остаточную деформацию, подрезы, следы наклепа и т.д.

4.2. Контроль размеров вертлуга производится в соответствии с технической документацией на ремонт вертлуга.

Измерительный инструмент для контроля размеров и критерии оценки годности деталей вертлугов приводятся в картах контроля на ремонт.

Контроль резьб переводника и ствола

4.3. Резьбовые соединения переводника и ствола перед контролем должны быть развинчены и тщательно очищены.

Торцовые поверхности контролируемых изделий должны быть гладкими, без заусенцев и задиров. Заусенцы и задиры необходимо удалить напильником.

4.4. Рабочую настройку ультразвукового дефектоскопа проводят по стандартным образцам (см. п. 2.8). Прямой ультразвуковой преобразователь прижимает к торцу стандартного образца и, перемещая его зигзагообразно по окружности торца, находят положения преобразователя, при которых амплитуды эхо-импульсов от ближнего (2) и дальнего (2') искусственных дефектов будут максимальными. Регулировкой ручек ВРЧ и "Ослабление" выравнивают амплитуды от дальнего и ближнего дефектов, устанавливая их в пределах 2/3 высоты экрана дефектоскопа (рис. 7).

4.5. Зону автоматического сигнализатора дефектов (АСД) устанавли-

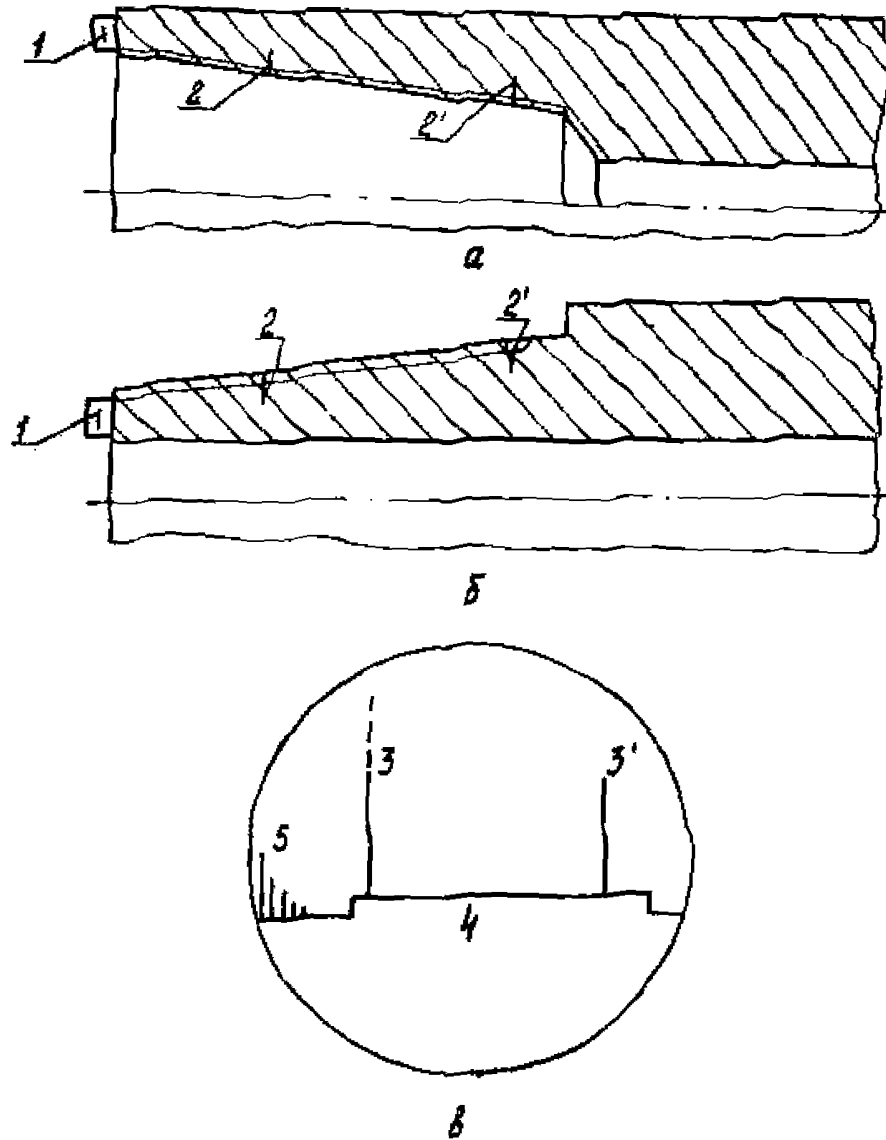


Рис. 7. Схемы контроля замковых резьб муфты (а) и вала (б) вертикали методом УЗК. Изображение на экране дефектоскопа (в):

- 1 - преобразователь; 2, 2' - искусственные дефекты;
- 3, 3' - эхо-амплитуды от искусственных дефектов;
- 4 - зона настройки АСД; 5 - шум в начале резьбы

включают таким образом, чтобы начало зоны находилось на 2 - 3 мм левее эхо-импульса от ближнего дефекта, а конец - на 5 - 8 мм правее эхо-импульса от дальнего дефекта.

Зондирующий импульс должен находиться за пределами зоны АСД.

По шумам в начале развертки судят о наличии акустического контакта.

Чувствительность блока АСД регулируют так, чтобы включение АСД происходило от эхо-импульсов обоих искусственных дефектов, а отключение АСД - при уменьшении чувствительности дефектоскопа на 2-3 дБ.

Повторив поиск дефектов на образце 2-3 раза, переходят к контролю резьбы ствола и переводника.

4.6. Перед контролем с помощью переключателя "Ослабление" понижают чувствительность дефектоскопа по сравнению с чувствительностью оценки на образце на 3-5 дБ и ведут поиск дефектов.

4.7. Контроль участков резьбы на поисковой чувствительности производят, перемещая преобразователь по предварительно смазанному торцу контролируемого изделия.

4.8. При срабатывании АСД дефектоскопа:

- измеряют максимальную амплитуду эхо-импульса дефекта;
- определяют местоположения дефекта;
- определяют условную протяженность дефекта (длину пути, пройденного преобразователем при включенном АСД).

4.9. Через 0,5 ч после начала контроля, а затем через каждые 1,5-2 ч работы проверяют настройку дефектоскопа по стандартному образцу согласно пп. 4.4, 4.5.

4.10. Контроль резьбы магнитнопорошковым методом проводят в такой последовательности:

- вокруг контролируемого конца трубы наматывают гибкий кабель сечением 10 мм², длиной 4 м по возможности с большим числом витков;
- по кабелю пропускают несколько импульсов тока с амплитудой не менее 1100 А;
- резьбу поливают тщательно перемешанной магнитно-люминесцентной суспензией и после стекания суспензии осматривают в свете ультрафиолетового облучения. При этом используют входящие в комплект магнитного дефектоскопа лупу, а также зеркальце и лампу для подсветки (при проверке муфтовых концов).

Если отмечается оседание порошка по вершинам резьбы, затрудняющее распознавание дефектов во впадинах, изделие размагничивают и контроль повторяют при меньших амплитудах намагничивающего тока.

После окончания контроля все подвергшиеся проверке изделия размагничивают. Для этого через витки кабеля, обернутого вокруг

конца изделия, пропускают импульсы тока переменной полярности с постепенно уменьшающейся амплитудой (от максимальной до нуля).

4.11. Контроль резьбы феррозондовым методом с помощью МД-42К ведется в зоне первых пяти витков. При этом необходимо следить за постоянством контакта преобразователя с контролируемой резьбой.

Контроль ствола вертлуга

4.12. В стволе вертлуга контролируются галтели и зоны перехода от одного диаметра к другому.

4.13. Контроль ведется магнитопорошковым методом в приложенном магнитном поле, для создания которого используется приставной П-образный электромагнит. Поскольку ствол вертлуга имеет большие размеры, НК его осуществляется участками (зоны контроля перечислены в таблице и показаны на рис. 1). Электромагнит передвигают таким образом, чтобы в контролируемой зоне не оставалось непроверенных участков (частные случаи расположения электромагнита показаны на рис. 8).

4.14. В процессе намагничивания на участок контроля (зону между полюсами электромагнита) наносят сухой магнитный порошок или водную магнитную суспензию. При этом намагничивание должно продолжаться до полного стекания суспензии.

4.15. Осмотр контролируемых поверхностей начинается тогда, когда деталь подвергается воздействию приложенного магнитного поля.

4.16. По настоящей методике обнаруживает трещины раскрытием (шириной) более 26 мкм и глубиной около 250 мкм, что соответствует усложненному уровню чувствительности В по ГОСТ 21105-75.

4.17. В случае обнаружения трещин вертлуг бракуют.

4.18. При отбраковке необходимо учитывать, что магнитный порошок иногда оседает там, где в действительности нет дефекта. Появление мелких дефектов вызывается глубокими царапинами, местным наклепом, наличием в материале резкой границы раздела двух структур, отличающихся магнитными свойствами.

Поэтому в сомнительных случаях рекомендуется перепроверить результат, уменьшая ток намагничивания.

4.19. После окончания контроля исследуемые зоны вертлуга намагничивают дефектоскопом ПМД-70 или МД-50П в автоматическом или ручном режиме.

4.20. Резьба ствола контролируется феррозондовым методом с помощью дефектоскопа МД-42К.

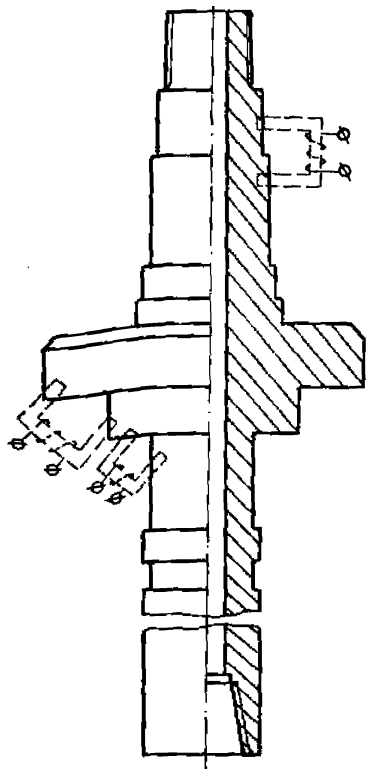


Рис. 8. Схема намагничивания ствoла вертoлoга с помощью приставного электромагнита

Контроль корпуса вертoлoга

4.21. Корпус подвергается тщательному визуальному контролю невооруженным глазом и с помощью оптических средств, перечисленных в п. 2.1.

4.22. Карманы корпуса контролируются ультразвуковым методом, для чего из части описанного корпуса изготавливают образец, на который с внутренней стороны наносят зарубку площадью 7 мм^2 (см. п. 2.11).

4.23. Перед контролем ультразвуковой преобразователь с углом прisms $40...50^\circ$ и рабочей частотой $1,8 \text{ МГц}$ устанавливают на поверхность образца, на которую нанесена контактная смазка, например, солидол с машинным маслом.

4.24. Добиваются на экране дефектоскопа максимальной амплитуды импульса от контрольного дефекта в виде зарубки, а затем ручками "Чувствительность" и "Ослабление" доводят амплитуду импульса до $2/3$ высоты экрана дефектоскопа. Мешающие сигналы при этом убирают с помощью ручки "Отсечка шумов".

4.25. Зону автоматического сигнализатора дефектов (АСД) устанавливают таким образом, чтобы

ее начало находилось рядом с зондирующим импульсом, а конец - рядом с импульсом от контрольного дефекта. Зондирующий импульс должен быть вне зоны действия АСД.

4.26. Настраивают чувствительность АСД так, чтобы он срабатывал при величине эхо-сигнала от контрольного дефекта, равной $2/3$ высоты экрана дефектоскопа. Таким образом устанавливают чувствитель-

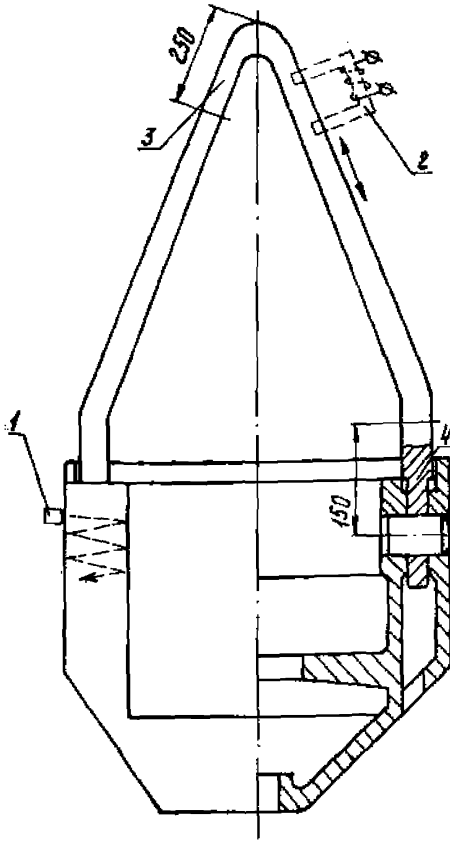


Рис. 8. Схема контроля корпуса и штифта:
1 - преобразователь УЗК;
2 - П-образный электромагнит

льность оценки при контроле карманов корпуса вертлюга.

4.27. Проводит повторный поиск контрольного отражателя на стандартном образце и при надежном его выявлении переходит к контролю вертлюга.

4.28. Ультразвуковой преобразователь устанавливают на корпус вертлюга и ведут контроль по линиям сканирования, показанным на рис. 9, при этом с помощью переключателя "Ослабление" повышают чувствительность дефектоскопа на 3-5 дБ по сравнению с чувствительностью оценки и ведут поиск дефектов, следя за срабатыванием АСД.

4.29. При срабатывании АСД дефектоскоп из режима поисковой чувствительности переводят в режим чувствительности оценки (пп. 4.24, 4.26) и определяют:

- местонахождение дефекта;
- максимальную амплитуду эхо-сигнала;
- условную протяженность дефекта.

4.30. При контроле необходимо отличать на экране ЭЛТ дефектоскопа ложные эхо-сигналы, появляющиеся вследствие особенностей конфигурации карманов корпуса. Эти сигналы следует зафиксировать на экране ЭЛТ.

4.31. Все эхо-сигналы, не совпадающие с ложными, следует считать сигналами от дефекта. Оценка характера дефектов производится по некоторым косвенным признакам:

- интенсивное отражение от трещины наблюдается при направлении прозвучивания, перпендикулярном плоскости дефекта (при этом на экране ЭЛТ виден четкий импульс);

- интенсивное отражение от дефекта круглой формы наблюдается при различных направлениях прозвучивания (при этом на экране ЭЛТ импульс более размытый);

- эхо-сигналы от значительных по размерам дефектов круглой формы, а также от плоских дефектов при падении на них ультразвуковых волн наклонно имеют нарастание переднего фронта.

4.32. Окончательное заключение о наличии дефекта оператор-дефектоскопист дает после того, как предполагаемый дефект будет прозвучен во всех возможных направлениях и исследован в соответствии с п. 4.29.

Контроль отвода

4.33. Контроль отвода производится с помощью ультразвуковых толщиномеров "Кварц-15", УТ-3Ц.

4.34. Перед контролем толщиномер настроивают по стандартному образцу (см. рис. 5) с максимальной и минимальной толщинами стенок. При надежном повторении показаний прибора на образце переходят к контролю отвода.

4.35. Перед установкой преобразователя толщиномера на отвод место установки тщательно зачищают, затем наносят смазку и производят замер толщины.

Контроль штропа вертлуга

4.36. Основным методом НК штропа является магнитно-порошковый метод. Контроль производится в предложенном магнитном поле, для создания которого используется приставной П-образный электромагнит. Штроп контролируется в зонах 3 и 4 (рис. 9). Поскольку зоны контроля имеют большие размеры, НК их осуществляют участками.

Электромагнит передвигается таким образом, чтобы в контролируемой зоне не оставалось непроверенных участков.

4.37. Намагничивание производится отдельными включениями тока продолжительностью 0,1...0,5 с (с перерывами между включениями 1...2 с).

4.38. В процессе намагничивания на участок контроля (зону между полюсами магнита) наносят сухой магнитный порошок или водную маг-

нитную суспензию. При этом намагничивание должно продолжаться до полного стеснения суспензии.

4.39. Осмотр контролируемых поверхностей начинается тогда, когда деталь подвергается воздействию приложенного магнитного поля.

4.40. При отбраковке необходимо учитывать, что магнитный порошок иногда оседает там, где в действительности нет дефекта. Появление мелких дефектов вызывается глубокими царапинами, местным наклепом, наличием в материале резкой границы раздела двух структур, отличающихся магнитными свойствами.

Поэтому в сомнительных случаях рекомендуется перепроверить результат, уменьшая ток намагничивания.

4.41. После окончания контроля исследуемые зоны штропа размагничивают дефектоскопом ПМД-70 или МД-50П в автоматическом или ручном режиме.

4.42. Ультразвуковым методом проверяются только новые штропы.

4.43. При контроле штропов в зоне перегиба преобразователь устанавливается на расстоянии до 150 мм от начала перегиба.

4.44. Шаг сканирования должен быть не более $1/2$ ширины преобразователя. Зона перемещения преобразователя берется в соответствии с настройкой по стандартному образцу.

4.45. Заключение о наличии дефекта оператор-дефектоскопист дает после того, как предполагаемый дефект будет прозвучен во всех возможных направлениях и исследован в соответствии с п. 4.29.

Контроль пальцев

4.46. Основными методами НК пальцев (осей) являются визуальный и магнитопорошковый.

4.47. Пальцы подвергают визуальному контролю невооруженным глазом или с помощью оптических средств перечисленных в п. 2.1. При этом выявляют крупные трещины, задиры, остаточную деформацию, подрезы, следы наклепа и т.д. При обнаружении дефектов деталь отбраковывается.

4.48. При контроле магнитопорошковым методом с помощью дефектоскопа ПМД-70 на палец наматывают четыре витка гибкого кабеля сечением 10 мм^2 и пропускают по нему импульсный ток $I_{\text{ччн}} = 1100 \text{ А}$. Обмотка должна располагаться равномерно по длине детали.

4.49. Наносят магнитный порошок или суспензию и осматривают контролируемую поверхность. Для облегчения обнаружения осевого над дефектом валика магнитного порошка используют лучи или подсветку.

4.50. В случае обнаружения трещин палец отбраковывают.

4.51. По окончании контроля деталь размагничивают дефектоскопом ПМД-70 в автоматическом или ручном режиме.

5. ОЦЕНКА РЕЗУЛЬТАТОВ КОНТРОЛЯ

5.1. При контроле резьб методом УЗК переводник и ствол вертлюга отбраковывают в следующих случаях:

- если амплитуда эхо-импульса дефекта равна по высоте амплитуде эхо-импульса от искусственного дефекта или превышает ее;
- если обнаруженный на поисковой чувствительности дефект является протяженным, т.е. если расстояние перемещения искателя по окружности торца между точками, соответствующими моментам исчезновения сигнала от дефекта, составляет более 20 мм.

5.2. Особенно тщательно необходимо исследовать те участки торца, при контроле которых появляется эхо-импульс, расположенный на правом краю зоны АСД. Такое положение эхо-импульса соответствует опасным виткам резьбы муфты или шпигеля, где наиболее вероятно возникновение усталостной трещины.

5.3. Если при контроле участков замковой резьбы ультразвуковым методом на экране дефектоскопа не появятся никаких импульсов в зоне контроля или импульсы появляются на поисковой чувствительности и исчезают при незначительном смещении искателя, деталь считается бездефектной.

5.4. При магнитопорошковом люминесцентном контроле трещины во впадинах резьбы наблюдаются в виде светящихся линий с плотным осаждением магнитного порошка.

Необходимо учитывать, что при магнитопорошковом контроле оседания порошка происходит также в местах, где имеются грубые царапины, местный наклеп, границы раздела двух структур, различающихся магнитными свойствами.

Поэтому сомнительные места зачищают надфилем или тонким шафровальным кругом и повторно проверяют с помощью магнитного порошка.

Если при повторном контроле наличие трещины подтверждается, изделие должно быть забраковано.

5.5. Ствол, корпус и шток вертлюга бракуются, если протяженность выявленного дефекта составляет более 10 мм.

5.6. Отвод бракует, если толщина его стенки составляет менее 90% от нормальной толщины.

6. ОФОРМЛЕНИЕ РЕЗУЛЬТАТОВ КОНТРОЛЯ

По результатам неразрушающего контроля составляется акт (см. приложение) в двух экземплярах, один из которых прилагается к паспорту на вертальг. В паспорте записывается номер акта и дата проведения контроля. Второй экземпляр акта хранится службой неразрушающего контроля.

7. ТЕХНИКА БЕЗОПАСНОСТИ

7.1. Дефектоскопия деталей должна производиться специально обученным персоналом, имеющим соответствующие удостоверения.

7.2. При проведении работ по неразрушающему контролю дефектоскопист должен руководствоваться действующими "Правилами технической эксплуатации электроустановок потребителей и правилами технической безопасности при эксплуатации электроустановок потребителей" утвержденными Госэнергонадзором 12 апреля 1969 г. и согласованными с ВЦСПС 9 апреля 1969 г., с дополнениями от 16 декабря 1971 г.

Дефектоскописты должны иметь квалификационную группу по электробезопасности не ниже второй.

7.3. Запрещается применять керосинно-масляную суспензию при контроле в приложенном магнитном поле.

7.4. В соответствии с ГОСТ 21105-75 контролеры должны работать в хлопчатобумажных халатах, кожаной спецобуви, непромокаемых фартуках, нарукавниках и быть обеспечены мазию, предохраняющими кожу от раздражения.

Приложение

А К Т

" _____ " _____ 198 г. Регистрационный № _____
г. _____

(наименование предприятия, на котором проходила проверка)

Настоящий акт составлен о проверке _____

(наименование оборудования, узла, детали)

в условиях _____

(указывается место проверки: буровая, мастерская,

трубная база и т.д.)

Метод дефектоскопии _____

Тип прибора _____ № прибора _____

Оператор-дефектоскопист _____ удостоверение № _____
(инициалы, фамилия)

Заводской (инвентарный) номер
проверяемого оборудования _____

Результаты проверки _____

Место эскиза _____

Начальник службы
керазрушающего контроля _____

(подпись) (инициалы, фамилия)

Оператор-дефектоскопист _____

(подпись) (инициалы, фамилия)

Копию акта получил _____

(подпись) (инициалы, фамилия)

ОГЛАВЛЕНИЕ

1. Общие положения	3
2. Аппаратура	6
3. Подготовка к контролю	9
Подготовка к магнитопорошковому контролю	11
Подготовка к контролю ультразвуковым методом	12
Подготовка к контролю феррозондовым методом	13
4. Порядок контроля	13
Контроль резьб переводника и ствола	13
Контроль ствола вертлюга	16
Контроль корпуса вертлюга	17
Контроль отвода	19
Контроль штропа вертлюга	19
Контроль пальцев	20
5. Оценка результатов контроля	21
6. Оформление результатов контроля	22
7. Техника безопасности	22
Приложение	23

ВНИИТнефть
 Методика неразрушающего контроля
 вертлюгов
 РД 39-12-1150-84

Редактор С.Ф.Пахомова

ЕО 01533. Подп. в печ. 18/XII 1984. Формат 60x84 1/16. Бумага №1.
 Усл. печ. л. 1,4. Уч.-изд. л. 1,4. Тираж 1000 экз. Заказ 8366

Всероссийский научно-исследовательский институт разработки и эксплуата-
 ции нефтепромысловых труб. Куйбышев, ул. Авроры, 110.

Областная типография им. Мяги. Куйбышев, ул. Венцека, 60.