

ГОСУДАРСТВЕННЫЙ КОМИТЕТ СОВЕТА МИНИСТРОВ СССР ПО ДЕЛАМ СТРОИТЕЛЬСТВА

ГОССТРОЙ СССР

ТИПОВЫЕ КОНСТРУКЦИИ И ДЕТАЛИ ЗДАНИЙ И СООРУЖЕНИЙ

СЕРИЯ 3.006 - 2

**СБОРНЫЕ ЖЕЛЕЗОБЕТОННЫЕ КАНАЛЫ И ТОННЕЛИ
ИЗ ЛОТКОВЫХ ЭЛЕМЕНТОВ**

выпуск II-1

**РАБОЧИЕ ЧЕРТЕЖИ ЖЕЛЕЗОБЕТОННЫХ ИЗДЕЛИЙ
(ЛОТКОВЫЕ ЭЛЕМЕНТЫ)**

15745 - 01
ЦЕНА 4-56

ЦЕНТРАЛЬНЫЙ ИНСТИТУТ ТИПОВОГО ПРОЕКТИРОВАНИЯ
ГОССТРОЯ СССР

Москва, А-445, Смольная ул., 22

Сдано в печать *VIII* 1981 года

Заказ № *8725* Тираж *3200* экз.

ГОСУДАРСТВЕННЫЙ КОМИТЕТ СОВЕТА МИНИСТРОВ СССР ПО ДЕЛАМ СТРОИТЕЛЬСТВА

ГОССТРОЙ СССР

ТИПОВЫЕ КОНСТРУКЦИИ И ДЕТАЛИ ЗДАНИЙ И СООРУЖЕНИЙ

СЕРИЯ 3.006 - 2

СБОРНЫЕ ЖЕЛЕЗОБЕТОННЫЕ КАНАЛЫ И ТОННЕЛИ
ИЗ ЛОТКОВЫХ ЭЛЕМЕНТОВ

выпуск II-1

РАБОЧИЕ ЧЕРТЕЖИ ЖЕЛЕЗОБЕТОННЫХ ИЗДЕЛИЙ
(ЛОТКОВЫЕ ЭЛЕМЕНТЫ)

РАЗРАБОТАНЫ

ИНСТИТУТОМ ХАРЬКОВСКИЙ ПРОМСТРОЙНИИПРОЕКТ
СОВМЕСТНО С ЦНИИПРОМЗДАНИЯ
ПРИ УЧАСТИИ НИИЖБ ГОССТРОЯ СССР

УТВЕРЖДЕНЫ

И ВВЕДЕНЫ В ДЕЙСТВИЕ ГОССТРОЕМ СССР с 1.10.1979г.
ПОСТАНОВЛЕНИЕ №190 от 2 октября 1978г.

Ген. директор
М. И. ГИРЯ
Р. И. ТЕМЫ
Л. П. СЕРГЕЕВ
С. И. Е. М.
С. И. Е. М.

СОДЕРЖАНИЕ

ПОЯСНИТЕЛЬНАЯ ЗАПИСКА		ЛИСТ	СТР.			ЛИСТ	СТР.
ЛОТКН	Л1-8, Л1-15	1	8	ЛОТКН	Л25-12, Л25-12а, Л25-15, Л25-15а	28	35
ЛОТКН	Л2-8, Л2-15	2	9	ЛОТКН	Л26-2, Л26-3а, Л26-5, Л26-5а, Л26-8, Л26-8а, Л26-11, Л26-11а	29	36
ЛОТКН	Л3-8, Л3-15	3	10	ЛОТКН	Л26-12, Л26-12а, Л26-15, Л26-15а	30	37
ЛОТКН	Л4-8, Л4-15	4	11	ЛОТКН	Л27-3, Л27-3а, Л27-5, Л27-5а, Л27-8, Л27-8а, Л27-11, Л27-11а	31	38
ЛОТКН	Л5-8, Л5-15	5	12	ЛОТКН	Л27-12, Л27-12а, Л27-15, Л27-15а	32	39
ЛОТКН	Л6-5, Л6-8, Л6-15	6	13	ЛОТКН	Л28-3, Л28-3а, Л28-5, Л28-5а, Л28-8, Л28-8а, Л28-11, Л28-11а	33	40
ЛОТКН	Л7-5, Л7-8, Л7-15	7	14	ЛОТКН	Л28-12, Л28-12а, Л28-15, Л28-15а	34	41
ЛОТКН	Л8-5, Л8-8, Л8-11, Л8-15	8	15	ЛОТКН	Л29-3, Л29-3а, Л29-5, Л29-5а, Л29-8, Л29-8а, Л29-11, Л29-11а	35	42
ЛОТКН	Л9-5, Л9-8, Л9-11, Л9-15	9	16	ЛОТКН	Л29-12, Л29-12а, Л29-15, Л29-15а	36	43
ЛОТКН	Л10-3, Л10-5, Л10-8, Л10-11, Л10-15	10	17	ЛОТКН	Л30-3, Л30-3а, Л30-5, Л30-5а, Л30-8, Л30-8а, Л30-11, Л30-11а	37	44
ЛОТКН	Л11-3, Л11-5, Л11-8, Л11-11, Л11-15	11	18	ЛОТКН	Л30-12, Л30-12а, Л30-15, Л30-15а	38	45
ЛОТКН	Л12-3, Л12-5, Л12-8, Л12-11, Л12-12, Л12-15	12	19	ЛОТКН	Л31-3, Л31-3а, Л31-5, Л31-5а, Л31-8, Л31-8а	39	46
ЛОТКН	Л13-3, Л13-5, Л13-8, Л13-11, Л13-15	13	20	ЛОТКН	Л31-11, Л31-11а, Л31-12, Л31-12а, Л31-15, Л31-15а	40	47
ЛОТКН	Л14-3, Л14-5, Л14-8, Л14-11, Л14-15	14	21	ЛОТКН	Л32-3, Л32-3а, Л32-5, Л32-5а, Л32-8, Л32-8а	41	48
ЛОТКН	Л15-3, Л15-3а, Л15-5, Л15-5а, Л15-8, Л15-8а, Л15-11, Л15-11а, Л15-15, Л15-15а	15	22	ЛОТКН	Л32-11, Л32-11а, Л32-12, Л32-12а, Л32-15, Л32-15а	42	49
ЛОТКН	Л16-3, Л16-3а, Л16-5, Л16-5а, Л16-8, Л16-8а, Л16-11, Л16-11а, Л16-12, Л16-12а, Л16-15, Л16-15а	16	23	ЛОТКН	Л33-3, Л33-3а, Л33-5, Л33-5а, Л33-8, Л33-8а	43	50
ЛОТКН	Л17-3, Л17-3а, Л17-5, Л17-5а, Л17-8, Л17-8а, Л17-11, Л17-11а, Л17-12, Л17-12а, Л17-15, Л17-15а	17	24	ЛОТКН	Л33-11, Л33-11а, Л33-12, Л33-12а, Л33-15, Л33-15а	44	51
ЛОТКН	Л18-3, Л18-3а, Л18-5, Л18-5а, Л18-8, Л18-8а, Л18-11, Л18-11а, Л18-12, Л18-12а, Л18-15, Л18-15а	18	25	ЛОТКН	Л34-3, Л34-3а, Л34-5, Л34-5а, Л34-8, Л34-8а	45	52
ЛОТКН	Л19-3, Л19-3а, Л19-5, Л19-5а, Л19-8, Л19-8а, Л19-11, Л19-11а, Л19-15, Л19-15а	19	26	ЛОТКН	Л34-11, Л34-11а, Л34-12, Л34-12а, Л34-15, Л34-15а	46	53
ЛОТКН	Л20-3, Л20-3а, Л20-5, Л20-5а, Л20-11, Л20-11а, Л20-15, Л20-15а	20	27	ЛОТКН	Л35-3, Л35-3а, Л35-5, Л35-5а	47	54
ЛОТКН	Л21-3, Л21-3а, Л21-5, Л21-5а, Л21-11, Л21-11а, Л21-15, Л21-15а	21	28	ЛОТКН	Л35-8, Л35-8а, Л35-11, Л35-11а, Л35-12, Л35-12а, Л35-15, Л35-15а	48	55
ЛОТКН	Л22-3, Л22-3а, Л22-5, Л22-5а, Л22-8, Л22-8а, Л22-11, Л22-11а, Л22-15, Л22-15а	22	29	ЛОТКН	Л36-3, Л36-3а, Л36-5, Л36-5а, Л36-8, Л36-8а	49	56
ЛОТКН	Л23-3, Л23-3а, Л23-5, Л23-5а, Л23-8, Л23-8а, Л23-11, Л23-11а	23	30	ЛОТКН	Л36-11, Л36-11а, Л36-12, Л36-12а, Л36-15, Л36-15а	50	57
ЛОТКН	Л23-12, Л23-12а, Л23-15, Л23-15а	24	31	ЛОТКН	Л37-3, Л37-3а, Л37-5, Л37-5а, Л37-8, Л37-8а	51	58
ЛОТКН	Л24-3, Л24-3а, Л24-5, Л24-5а, Л24-8, Л24-8а, Л24-11, Л24-11а	25	32	ЛОТКН	Л37-11, Л37-11а, Л37-12, Л37-12а, Л37-15, Л37-15а	52	59
ЛОТКН	Л24-12, Л24-12а, Л24-15, Л24-15а	26	33	ЛОТКН	Л38-3, Л38-3а, Л38-5, Л38-5а, Л38-8, Л38-8а	53	60
ЛОТКН	Л25-3, Л25-3а, Л25-5, Л25-5а, Л25-8, Л25-8а, Л25-11, Л25-11а	27	34	ЛОТКН	Л38-11, Л38-11а, Л38-12, Л38-12а, Л38-15, Л38-15а	54	61
				ЛОТКН	Л19-8, Л19-15	55	62
				ЛОТКН	Л29-8, Л29-15	56	63
				ЛОТКН	Л39-8, Л39-15	57	64
				ЛОТКН	Л49-8, Л49-15	58	65
				ЛОТКН	Л59-8, Л59-15	59	66

СОДЕРЖАНИЕ (ОКОНЧАНИЕ)

	Лист	стр.		Лист	стр.
ЛОТКИ	Л69-5, Л69-8, Л69-15				
ЛОТКИ	Л79-5, Л79-8, Л79-15	60			
ЛОТКИ	Л89-5, Л89-8, Л89-11, Л89-15	61	ЛОТКИ	Л329-11, Л329-12, Л329-15	96
ЛОТКИ	Л99-5, Л99-8, Л99-11, Л99-15	62	ЛОТКИ	Л339-3, Л339-5, Л339-8	103
ЛОТКИ	Л109-3, Л109-5, Л109-8, Л109-11, Л109-15	63	ЛОТКИ	Л339-11, Л339-12, Л339-15	97
ЛОТКИ	Л119-3, Л119-5, Л119-8, Л119-11, Л119-15	64	ЛОТКИ	Л349-3, Л349-5, Л349-8	98
ЛОТКИ	Л129-3, Л129-5, Л129-8, Л129-11, Л129-15	65	ЛОТКИ	Л349-11, Л349-12, Л349-15	99
ЛОТКИ	Л139-3, Л139-5, Л139-8, Л139-11, Л139-15	66	ЛОТКИ	Л359-3, Л359-5	100
ЛОТКИ	Л149-3, Л149-5, Л149-8, Л149-11, Л149-15	67	ЛОТКИ	Л359-8, Л359-11, Л359-12, Л359-15	101
ЛОТКИ	Л159-3, Л159-5, Л159-8, Л159-11, Л159-15	68	ЛОТКИ	Л369-3, Л369-5, Л369-8	102
ЛОТКИ	Л169-3, Л169-5, Л169-8, Л169-11, Л169-15	69	ЛОТКИ	Л369-11, Л369-12, Л369-15	103
ЛОТКИ	Л179-3, Л179-5, Л179-8, Л179-11, Л179-15	70	ЛОТКИ	Л379-3, Л379-5, Л379-8	104
ЛОТКИ	Л189-3, Л189-5, Л189-8, Л189-11, Л189-12, Л189-15	71	ЛОТКИ	Л379-11, Л379-12, Л379-15	105
ЛОТКИ	Л199-3, Л199-5, Л199-8, Л199-11, Л199-15	72	ЛОТКИ	Л389-3, Л389-5, Л389-8	106
ЛОТКИ	Л209-3, Л209-5, Л209-11, Л209-15	73	ЛОТКИ	Л389-11, Л389-12, Л389-15	107
ЛОТКИ	Л219-3, Л219-5, Л219-11, Л219-15	74	УЗЛЫ "1" И "2". ДЕТАЛИ УСТАНОВКИ ЗАКЛАДНЫХ ЭЛЕМЕНТОВ		108
ЛОТКИ	Л229-3, Л229-5, Л229-8, Л229-11, Л229-15	75	М-1±М-4 И МОНТАЖНОЙ ПЕТЛИ.		109
ЛОТКИ	Л239-3, Л239-5, Л239-8, Л239-11	76	СХЕМЫ ФИКСАЦИИ АРМАТУРЫ. ФИКСАТОРЫ Ф-1-Ф-6.		110
ЛОТКИ	Л249-3, Л249-5, Л249-8, Л249-11	77	ПРИМЕРЫ РАСКЛАДКИ СЕТОК		111
ЛОТКИ	Л259-3, Л259-5, Л259-8, Л259-11	78			118
ЛОТКИ	Л269-3, Л269-5, Л269-8, Л269-11	79			
ЛОТКИ	Л279-3, Л279-5, Л279-8, Л279-11	80			
ЛОТКИ	Л289-3, Л289-5, Л289-8, Л289-11	81			
ЛОТКИ	Л299-3, Л299-5, Л299-8, Л299-11	82			
ЛОТКИ	Л309-3, Л309-5, Л309-8, Л309-11	83			
ЛОТКИ	Л319-3, Л319-5, Л319-8	84			
ЛОТКИ	Л329-3, Л329-5, Л329-8	85			
ЛОТКИ	Л339-3, Л339-5, Л339-8	86			
ЛОТКИ	Л349-3, Л349-5, Л349-8	87			
ЛОТКИ	Л359-3, Л359-5, Л359-8	88			
ЛОТКИ	Л369-3, Л369-5, Л369-8	89			
ЛОТКИ	Л379-3, Л379-5, Л379-8	90			
ЛОТКИ	Л389-3, Л389-5, Л389-8	91			
ЛОТКИ	Л399-3, Л399-5, Л399-8	92			
ЛОТКИ	Л409-3, Л409-5, Л409-8	93			
ЛОТКИ	Л419-3, Л419-5, Л419-8	94			
ЛОТКИ	Л429-3, Л429-5, Л429-8	95			
ЛОТКИ	Л439-3, Л439-5, Л439-8	96			
ЛОТКИ	Л449-3, Л449-5, Л449-8	97			
ЛОТКИ	Л459-3, Л459-5, Л459-8	98			
ЛОТКИ	Л469-3, Л469-5, Л469-8	99			
ЛОТКИ	Л479-3, Л479-5, Л479-8	100			
ЛОТКИ	Л489-3, Л489-5, Л489-8	101			
ЛОТКИ	Л499-3, Л499-5, Л499-8	102			

ТК

СБОРНЫЕ ЖЕЛЕЗОБЕТОННЫЕ КАНАЛЫ И ТОННЕЛИ ИЗ ЛОТКОВЫХ ЭЛЕМЕНТОВ

СЕРИЯ

3.006-2

Выпуск

Лист

1976

СОДЕРЖАНИЕ (ОКОНЧАНИЕ)

15745-01

4

I. ОБЩАЯ ЧАСТЬ.

1. Настоящий выпуск серии З.006-2 содержит рабочие чертежи сборных железобетонных лотковых элементов каналов и тоннелей. Рабочие чертежи арматурных изделий и закладных деталей приведены в выпуске II-3 настоящей серии. Расчетные схемы и нагрузки, а также таблицы для подбора сборных железобетонных изделий приведены в выпуске I.
2. Железобетонные изделия запроектированы в соответствии с главой СНиП II-В.1-62* "Бетонные и железобетонные конструкции. Нормы проектирования."
3. Лотковые элементы обозначены марками, состоящими из букв и цифр (например, Л1-8; Л7-15 и т.д.). Буква "Л" определяет вид изделия (лоток), цифра после буквы - порядковый номер изделия, цифра после тире - величину вертикальной равномерно-распределенной эквивалентной расчетной нагрузки. Марки лотков с закладными деталями содержат дополнительную букву "а" (например, Л20-11а). В марках доборных элементов добавляется буква "г" (например, Л1г-8, Л7г-15).

II. КОНСТРУКТИВНЫЕ РЕШЕНИЯ.

4. Лотковые элементы запроектированы из бетона марок 200, 300 и 400.
5. Арматура принята классов А-III и А-I по ГОСТ 5781-75 и класса В-I по ГОСТ 6727-53*. Для закладных элементов принята прокатная сталь марки ВСтЗкп2 для сварных конструкций по ГОСТ 380-71*, анкеры закладных деталей - из стали класса А-III по ГОСТ 5781-75. Монтажные петли приняты из стали класса А-I марок ВСтЗсп2 и ВСтЗпс2. В случае монтажа конструкций при расчетной зимней температуре ниже минус 40°C, применение для монтажных петель стали марки ВСтЗпс2 не допускается.
6. Армирование лотковых элементов производится сварными сетками и каркасами. Примеры раскладки сеток и детали стенок сеток приведены на листе III.
7. Толщина защитного слоя бетона для рабочей арматуры принята: при толщине конструкций до 100 мм включительно - 15 мм, при толщине более 100 мм - 20 мм. Допускаемое отклонение по толщине

защитного слоя +5 мм.

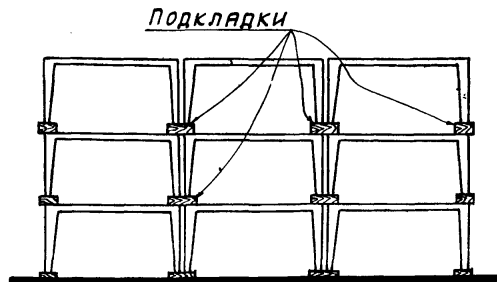
III. ИЗГОТОВЛЕНИЕ, ПРИЕМКА, СКЛАДИРОВАНИЕ И ТРАНСПОРТИРОВАНИЕ ЛОТКОВЫХ ЭЛЕМЕНТОВ.

8. Бетонирование лотковых элементов предусматривается в горизонтальном положении полками вниз. Для выемки изделий из опалубки в стенках лотков предусмотрены распалубочные уклоны ($\tan \alpha = 1/15$). Съём с опалубки производится за монтажные петли после достижения бетоном 70% проектной прочности.
9. Фиксация верхней горизонтальной (в положении бетонирования) арматуры должна производиться в соответствии со схемами, приведенными на листе 110 настоящего выпуска. Расход металла на фиксаторы учтен в общем расходе металла на изделие.
10. При установке монтажных петель и закладных элементов М-1, М-2 следует руководствоваться деталью, приведенной на листе 109 настоящего выпуска.
11. В случае, если проектом предусмотрено применение лотковых элементов длиной 2970 мм взамен разработанных в настоящей серии лотковых элементов длиной 5970 мм, изготовление их может производиться по чертежам данного выпуска с соответствующим укорочением и изменением армирования (смотрите лист III).
12. Приемка изделий должна производиться в соответствии с ГОСТ 13015-75 "Изделия железобетонные и бетонные. Общие технические требования." При приемке следует особое внимание обращать на правильность маркировки лотковых элементов.
13. Складирование лотковых элементов производится в штабелях в соответствии с приведенной схемой. Высота штабеля назначается из условия обеспечения требований по технике безопасности согласно СНиП III-А.11-70 "Техника безопасности в строительстве".

ТК	СБОРНЫЕ ЖЕЛЕЗОБЕТОННЫЕ КАНАЛЫ И ТОННЕЛИ ИЗ ЛОТКОВЫХ ЭЛЕМЕНТОВ	СЕРИЯ З.006-2
1976	ПОЯСНИТЕЛЬНАЯ ЗАПИСКА	Выпуск II-1 Лист —

Прокладки должны устанавливаться на тех же расстояниях от торцов элементов, что и монтажные петли.

СХЕМА СКЛАДИРОВАНИЯ ЛОТКОВ



14. Поставка лотковых элементов потребителю должна производиться по достижении бетоном отпускной прочности, величина которой устанавливается в соответствии с п.129 и 130 ГОСТ 13015-75.
15. Погрузку и транспортирование изделий следует производить в соответствии с рекомендациями «Временных указаний по перевозке унифицированных сборных железобетонных деталей и конструкций промышленного строительства автомобильным транспортом» (Стройиздат, 1966г) и «Руководства по перевозке железнодорожным транспортом сборных крупногабаритных железобетонных конструкций промышленного и жилищного строительства» (Стройиздат, 1967).
При транспортировании лотки должны иметь опоры, расположенные так же, как при складировании.

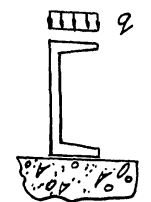
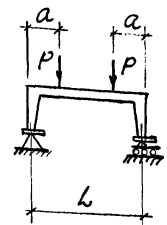
IV. ИСПЫТАНИЕ ИЗДЕЛИЙ.

16. Испытание лотковых элементов на прочность производится в соответствии с ГОСТ 8829-66. Величины контрольных разрушающих нагрузок, равные эквивалентным расчетным нагрузкам, увеличенным в 1,4 раза, приведены на схемах испытаний (см. стр. 6-7 настоящей записки).

ТК	СБОРНЫЕ ЖЕЛЕЗОБЕТОННЫЕ КАНАЛЫ И ТОННЕЛИ ИЗ ЛОТКОВЫХ ЭЛЕМЕНТОВ	СЕРИЯ 3.006-2
1976	ПОЯСНИТЕЛЬНАЯ ЗАПИСКА	Выпуск II-1 Лист —

НАИМЕНОВАНИЕ ЭЛЕМЕНТА

СХЕМА ИСПЫТАНИЙ



ЛОТКИ

МАРКА ЭЛЕМЕНТА	РАЗМЕРЫ				КОНТРОЛЬНЫЕ РАЗРУШ. НАГР.	МАРКА ЭЛЕМЕНТА	РАЗМЕРЫ				КОНТРОЛЬНЫЕ РАЗРУШ. НАГР.	МАРКА ЭЛЕМЕНТА	РАЗМЕРЫ				КОНТРОЛЬНЫЕ РАЗРУШ. НАГР.					
	L мм	a мм	P тс/мм	q тс/м ²			L мм	a мм	P тс/мм	q тс/м ²			L мм	a мм	P тс/мм	q тс/м ²		L мм	a мм	P тс/мм	q тс/м ²	
Л1-8	380	140	2.0	5.9		Л10-3	1420	250	3.6	11.7		Л14-11	1770	320	14.7	23.4		Л18-15	1770	220	18.2	5.7
Л1-15	380	130	3.4	9.8		Л10-5	1420	310	5.6	11.7		Л14-15	1770	320	18.2	29.2		Л19-3	2080	450	5.7	9.2
Л2-8	530	90	3.1	5.9		Л10-8	1420	310	8.5	12.1		Л15-3	1770	430	4.9	9.2		Л19-5	2080	450	8.5	12.6
Л2-15	530	90	5.3	10.2		Л10-11	1420	230	11.5	16.7		Л15-5	1770	310	7.3	12.6		Л19-8	2080	380	12.9	18.0
Л3-8	730	100	4.2	8.9		Л10-15	1420	230	14.3	22.3		Л15-8	1770	300	10.9	13.1		Л19-11	2080	340	17.4	18.0
Л3-15	730	100	7.3	15.5		Л11-3	1420	250	3.6	7.6		Л15-11	1770	270	14.7	18.0		Л19-15	2080	390	21.6	22.4
Л4-8	730	100	4.2	6.7		Л11-5	1420	310	5.6	10.4		Л15-15	1770	270	18.2	22.4		Л20-3	2080	450	5.7	5.0
Л4-15	730	100	7.3	6.9		Л11-8	1420	310	8.5	10.9		Л16-3	1770	280	4.9	4.5		Л20-5	2080	440	8.5	6.9
Л5-8	730	100	4.2	4.4		Л11-11	1420	230	11.5	14.2		Л16-5	1770	320	7.3	6.3		Л20-11	2080	280	17.4	9.8
Л5-15	730	100	7.3	4.5		Л11-15	1420	230	14.3	18.3		Л16-8	1770	310	10.9	8.4		Л20-15	2080	340	21.6	12.4
Л6-5	1110	170	4.1	6.7		Л12-3	1420	270	3.6	4.1		Л16-11	1770	250	14.7	8.9		Л21-3	2080	350	5.7	3.3
Л6-8	1110	150	6.3	10.3		Л12-5	1420	260	5.6	4.1		Л16-12	1770	280	15.7	11.2		Л21-5	2080	440	8.5	4.7
Л6-15	1110	130	10.9	14.4		Л12-8	1420	230	8.5	5.6		Л16-15	1770	310	18.2	11.1		Л21-11	2080	280	17.4	6.6
Л7-5	1110	170	4.1	4.4		Л12-11	1420	180	11.5	5.8		Л17-3	1770	280	4.9	3.1		Л21-15	2080	280	21.6	8.3
Л7-8	1110	150	6.3	6.8		Л12-12	1420	220	12.3	7.6		Л17-5	1770	250	7.3	4.3		Л22-3	2080	350	6.7	2.5
Л7-15	1110	130	10.9	9.6		Л12-15	1420	250	14.3	7.8		Л17-8	1770	310	10.9	5.8		Л22-5	2080	300	8.5	3.4
Л8-5	1110	120	4.3	2.6		Л13-3	1420	170	3.6	2.8		Л17-11	1770	250	14.7	6.0		Л22-8	2080	310	12.9	3.5
Л8-8	1110	140	6.6	3.9		Л13-5	1420	200	5.6	2.8		Л17-12	1770	280	15.7	7.4		Л22-11	2080	280	17.4	4.9
Л8-11	1110	100	9.0	4.0		Л13-8	1420	190	8.5	3.9		Л17-15	1770	250	18.2	8.6		Л22-15	2080	280	21.6	6.1
Л8-15	1110	130	11.2	5.5		Л13-11	1420	150	11.5	4.0		Л18-3	1770	270	4.9	2.3		Л23-3	2380	380	6.7	11.2
Л9-5	1110	130	4.3	2.6		Л13-15	1420	160	14.7	5.3		Л18-5	1770	280	7.3	3.2		Л23-5	2380	460	9.9	15.6
Л9-8	1110	150	6.6	3.5		Л14-3	1770	430	4.9	16.3		Л18-8	1770	260	10.9	4.4		Л23-8	2380	400	14.7	22.1
Л9-11	1110	110	9.0	3.7		Л14-5	1770	420	7.3	16.3		Л18-11	1770	200	14.7	4.5		Л23-11	2380	420	20.0	22.6
Л9-15	1110	130	11.2	3.7		Л14-8	1770	300	10.9	16.8		Л18-12	1770	250	15.7	5.6		Л23-12	2380	520	21.2	22.6

ТК

Сборные железобетонные каналы и тоннели из лотковых элементов
 Пояснительная записка. Схема испытаний сборных железобетонных лотков

1976

Серия 3.006-2
 Выпуск II-1 Лист -

НАИМЕНОВАНИЕ ЭЛЕМЕНТА	СХЕМА ИСПЫТАНИЙ	МАРКА ЭЛЕМЕНТА				РАЗМЕРЫ				КОНТРОЛЬНЫЕ РАЗРУШ. НАГР.		МАРКА ЭЛЕМЕНТА	РАЗМЕРЫ				КОНТРОЛЬНЫЕ РАЗРУШ. НАГР.		МАРКА ЭЛЕМЕНТА	РАЗМЕРЫ				КОНТРОЛЬНЫЕ РАЗРУШ. НАГР.	
		L	a	P	Q	L	a	P	Q	Tc/лм	Tc/м ²		L	a	P	Q	Tc/лм	Tc/м ²		L	a	P	Q	Tc/лм	Tc/м ²
ЛОТКИ		Л23-15	2380	450	24.6	27.8	Л27-12	2690	550	24.4	30.4	Л31-11	3290	570	28.0	30.2	Л35-8	3900	810	25.1	19.1				
		Л24-3	2380	380	6.7	5.0	Л27-15	2690	470	28.3	37.2	Л31-12	3290	620	29.8	30.2	Л35-11	3900	740	33.8	33.1				
		Л24-5	2380	460	9.9	6.9	Л28-3	2690	480	7.7	7.6	Л31-15	3290	620	34.6	35.8	Л35-12	3900	770	36.0	36.8				
		Л24-8	2380	400	14.7	9.8	Л28-5	2690	480	11.5	9.9	Л32-3	3290	560	9.4	7.6	Л35-15	3900	720	41.6	38.8				
		Л24-11	2380	370	20.0	10.0	Л28-8	2690	410	17.2	13.2	Л32-5	3290	570	15.9	10.3	Л36-3	3900	800	11.3	8.3				
		Л24-12	2380	430	21.2	10.0	Л28-11	2690	390	22.8	16.6	Л32-8	3290	560	20.7	13.6	Л36-5	3900	640	16.8	8.3				
		Л24-15	2380	370	24.6	12.4	Л28-12	2690	450	24.4	16.6	Л32-11	3290	570	28.0	20.0	Л36-8	3900	660	25.1	14.4				
		Л25-3	2380	300	6.7	4.6	Л28-15	2690	470	28.3	20.0	Л32-12	3290	530	29.8	23.1	Л36-11	3900	640	33.8	18.0				
		Л25-5	2380	380	9.9	6.3	Л29-3	2690	400	7.7	5.0	Л32-15	3290	540	34.6	23.1	Л36-12	3900	700	36.0	21.8				
		Л25-8	2380	330	14.7	6.6	Л29-5	2690	380	11.5	6.6	Л33-3	3290	560	9.4	5.0	Л36-15	3900	720	41.6	21.8				
		Л25-11	2380	310	20.0	8.3	Л29-8	2690	410	17.2	8.8	Л33-5	3290	570	13.9	6.8	Л37-3	3900	800	11.3	5.4				
		Л25-12	2380	430	21.2	10.1	Л29-11	2690	390	22.8	11.0	Л33-8	3290	480	20.7	10.7	Л37-5	3900	640	16.8	7.1				
		Л25-15	2380	370	24.6	12.3	Л29-12	2690	450	24.4	11.0	Л33-11	3290	460	28.0	13.3	Л37-8	3900	660	25.1	11.4				
		Л26-3	2380	300	6.7	3.4	Л29-15	2690	390	28.3	16.3	Л33-12	3290	530	29.8	15.6	Л37-11	3900	590	33.8	14.3				
		Л26-5	2380	380	9.9	4.7	Л30-3	2690	400	7.7	5.0	Л33-15	3290	540	34.6	15.6	Л37-12	3900	700	36.0	14.3				
		Л26-8	2380	330	14.7	4.9	Л30-5	2690	400	11.5	6.2	Л34-3	3290	380	9.4	4.9	Л37-15	3900	600	41.6	16.8				
		Л26-11	2380	250	20.0	5.3	Л30-8	2690	410	17.2	7.9	Л34-5	3290	470	13.9	6.2	Л38-3	3900	530	11.3	5.2				
		Л26-12	2380	350	21.2	7.6	Л30-11	2690	390	22.8	9.8	Л34-8	3290	480	20.4	7.9	Л38-5	3900	640	16.8	6.6				
		Л26-15	2380	300	24.6	9.0	Л30-12	2690	450	24.4	9.8	Л34-11	3290	460	28.0	9.8	Л38-8	3900	540	25.1	8.5				
		Л27-3	2690	590	7.7	17.1	Л30-15	2690	390	28.3	11.5	Л34-12	3290	530	29.8	11.6	Л38-11	3900	540	33.8	10.5				
Л27-5	2690	480	11.5	17.1	Л31-3	3290	690	9.4	17.1	Л34-15	3290	540	34.6	11.6	Л38-12	3900	700	36.0	10.5						
Л27-8	2690	500	17.2	24.2	Л31-5	3290	670	13.9	23.2	Л35-3	3900	800	11.3	18.0	Л38-15	3900	600	41.6	14.1						
Л27-11	2690	450	22.8	30.4	Л31-8	3290	560	20.7	29.8	Л35-5	3900	740	16.8	18.6											

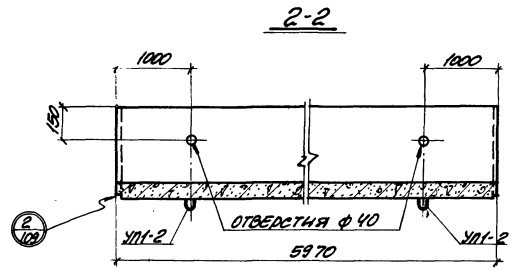
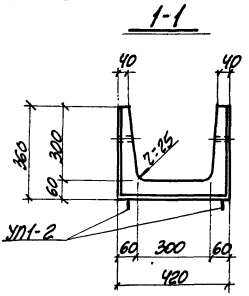
ТК

СБОРНЫЕ ЖЕЛЕЗОБЕТОННЫЕ КАНАЛЫ И ТОННЕЛИ ИЗ ЛОТКОВЫХ ЭЛЕМЕНТОВ

1976

ПОЯСНИТЕЛЬНАЯ ЗАПИСКА. СХЕМА ИСПЫТАНИЙ СБОРНЫХ ЖЕЛЕЗОБЕТОННЫХ ЛОТКОВ

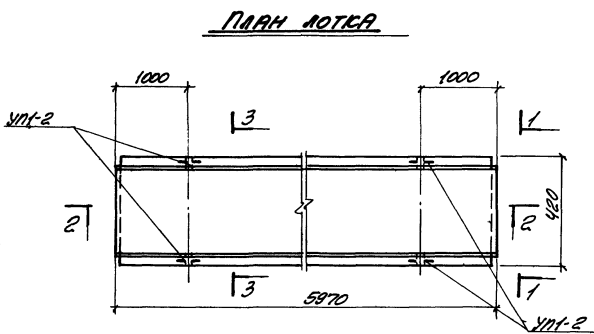
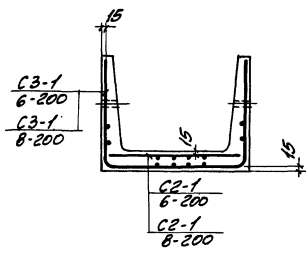
СЕРИЯ 3.006-2
ВЫПУСК II-1 ЛИС-



ВЫБОРКА ЗАКЛАДНЫХ ЭЛЕМЕНТОВ НА ОДНО ИЗДЕЛИЕ

МАРКА ИЗДЕЛИЯ	МАРКА ЗАКЛАДНОГО ЭЛЕМЕНТА	КОЛИЧ. ШТ. НА ОДНО ИЗДЕЛИЕ	№ ЛИСТА СЕРИИ
П1-8	УП1-2	4	1.400-901
П1-15			

3-3 АРМАТУРНЫЕ



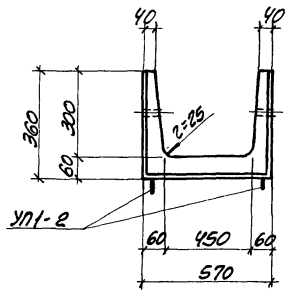
ПОКАЗАТЕЛИ НА ОДНО ЖЕЛЕЗОБЕТОННОЕ ИЗДЕЛИЕ

МАРКА ИЗДЕЛИЯ	МАРКА БЕТОНА	ОБЪЕМ БЕТОНА м ³	РАСХОД СТАЛИ кг	МАССА т
П1-8	В20	0.34	15.5	0.90
П1-15	В20	0.34	22.8	0.90

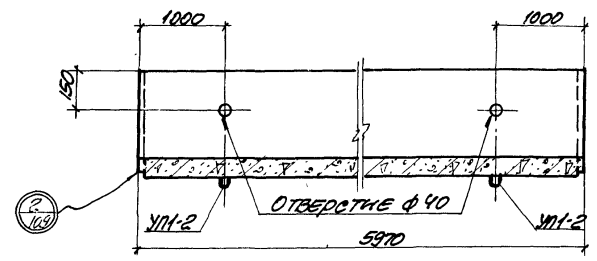
ВЫБОРКА АРМАТУРНЫХ ИЗДЕЛИЙ

МАРКА ИЗДЕЛИЯ	П1-8		П1-15	
МАРКА АРМ. ИЗДЕЛИЯ	С2-1 6-200	С3-1 6-200	С2-1 6-200	С3-1 6-200
КОЛИЧЕСТВО	1	1	1	1
ВЫПУСК	II-3			
№ ЛИСТА	6	23	6	23

1-1



2-2

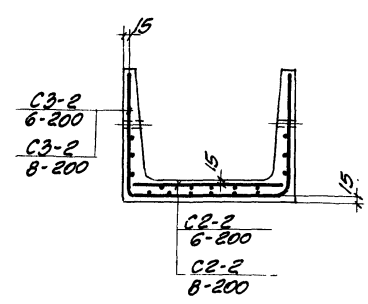


ВЫБОРКА ЗАКЛАДНЫХ ЭЛЕМЕНТОВ НА ОДНО ИЗДЕЛИЕ

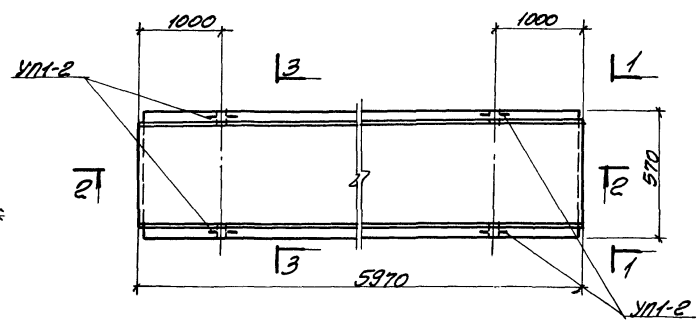
МАРКА ИЗДЕЛИЯ	МАРКА ЗАКЛАДНОГО ЭЛЕМЕНТА	КОЛИЧ. ШТ. НА ОДНО ИЗДЕЛИЕ	№ ЛИСТА СЕРИИ
П2-8 П2-15	УП1-2	4	1.400-9.В.1

3-3

АРМИРОВАНИЕ



ПЛАН ЛОТКА



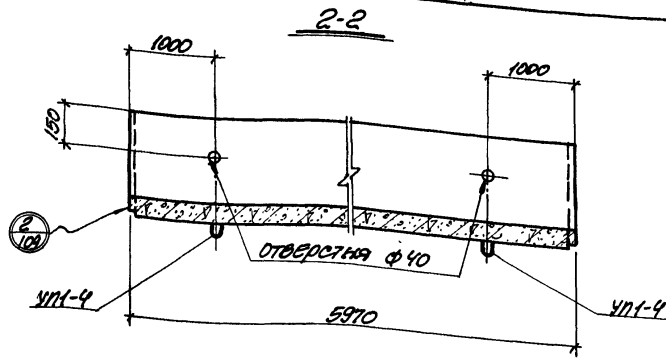
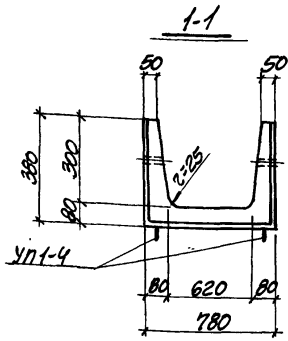
ПОКАЗАТЕЛИ НА ОДНО ЖЕЛЕЗОБЕТОННОЕ ИЗДЕЛИЕ

МАРКА ИЗДЕЛИЯ	МАРКА БЕТОНА	ОБЪЕМ БЕТОНА м³	РАСХОД СТАЛИ кг	МАССА т
П2-8	200	0.38	17.5	0.90
П2-15	300	0.38	26.2	0.90

ВЫБОРКА АРМАТУРНЫХ ИЗДЕЛИЙ

МАРКА ИЗДЕЛИЯ	П2-8		П2-15	
МАРКА АРМ. ИЗДЕЛИЯ	С2-2 6-200	С3-2 8-200	С2-2 8-200	С3-2 6-200
КОЛИЧЕСТВО	1	1	1	1
ВЫПУСК	II-3			
№ ЛИСТА	6	24	6	24

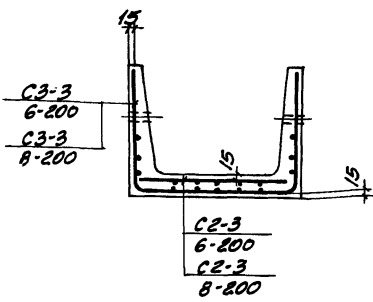
ТК	СБОРНЫЕ ЖЕЛЕЗОБЕТОННЫЕ КАНАЛЫ И ТОННЕЛИ ИЗ ЛОТКОВЫХ ЭЛЕМЕНТОВ	СЕРИЯ 3.006-2
1976	ЛОТКИ П2-8, П2-15	ВЫПУСК ЛИСТ II-1 2



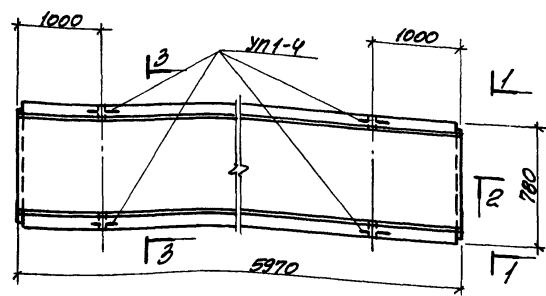
ВЫБОРКА ЗАКЛАДНЫХ ЭЛЕМЕНТОВ НА ОДНО НАДЕЛЕНИЕ

МАРКА НАДЕЛЕНИЯ	МАРКА ЗАКЛАДНОГО ЭЛЕМЕНТА	КОЛ-ВО ШТ. НАДЕЛЕНИЙ	№ ЛИСТА
ЛЗ-8 ЛЗ-15	УП1-4	4	СЕРИЯ 1.400-9.В.И

3-3
АРМИРОВАНИЕ



ПЛАН ЛОТКА

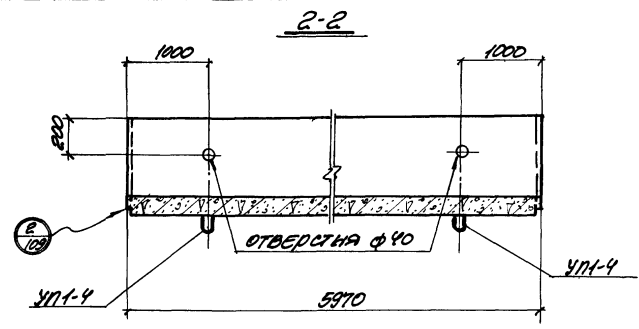
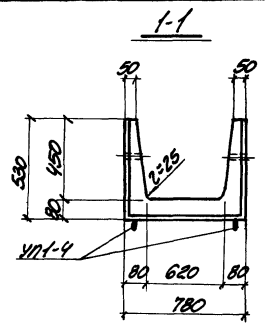


ПОКАЗАТЕЛИ НА ОДНО ЖЕЛЕЗОБЕ-
ТОННОЕ НАДЕЛЕНИЕ

МАРКА НАДЕЛЕНИЯ	МАРКА БЕТОНА	ОБЪЕМ БЕТОНА м³	РАСХОД СТАЛИ кг	МАССА т
ЛЗ-8	200	0.60	22.8	1.50
ЛЗ-15	200	0.60	33.9	1.50

ВЫБОРКА АРМАТУРНЫХ НАДЕЛЕНИЙ

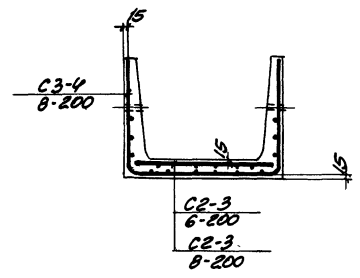
МАРКА НАДЕЛЕНИЯ	ЛЗ-8		ЛЗ-15	
МАРКА АРМ. НАДЕЛЕНИЯ	СЭ-3 6-200	СЭ-3 8-200	СЭ-3 6-200	СЭ-3 8-200
КОЛИЧЕСТВО	1	1	1	1
ВЫПУСК	II-3			
№ ЛИСТА	7	25	7	25



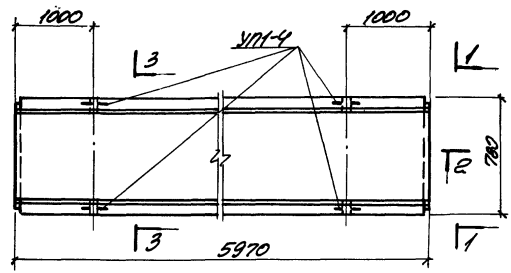
ВЫБОРКА ЗАКЛАДНЫХ ЭЛЕМЕНТОВ НА ОДНО ИЗДЕЛИЕ

МАРКА ИЗДЕЛИЯ	МАРКА ЗАКЛАДНОГО ЭЛЕМЕНТА	КОЛИЧ. ШТ. НА ОДНО ИЗДЕЛИЕ	№ ЛИСТА
Л4-8 Л4-15	У11-4	4	СЕРИЯ 1400-9.В.1

3-3
АРМИРОВАНИЕ



ПЛАН ЛОТКА



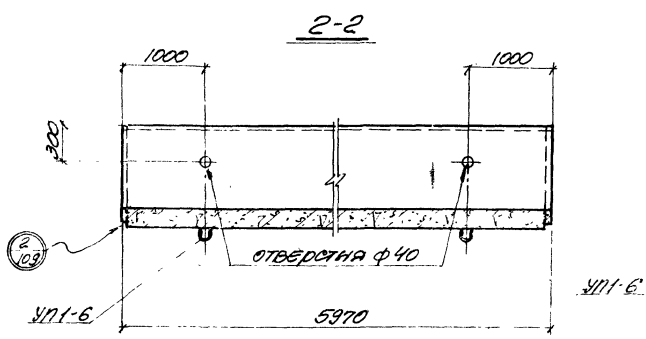
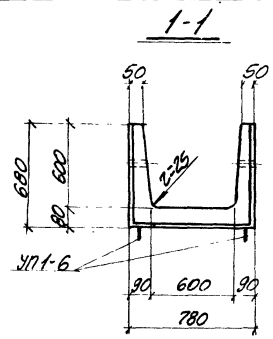
ПОКАЗАТЕЛИ НА ОДНО ЖЕЛЕЗОБЕТОННОЕ ИЗДЕЛИЕ

МАРКА ИЗДЕЛИЯ	МАРКА БЕТОНА	ОБЪЕМ БЕТОНА м ³	РАСХОД СТАЛИ кг	МАССА т
Л4-8	200	0.72	34.3	1.80
Л4-15	300	0.72	38.1	1.80

ВЫБОРКА АРМАТУРНЫХ ИЗДЕЛИЙ

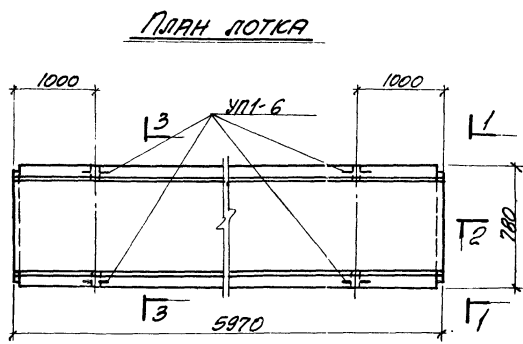
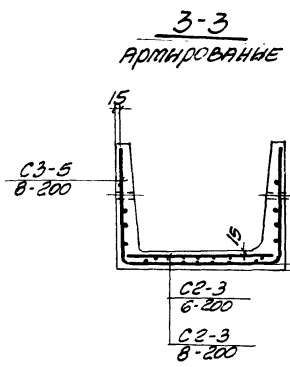
МАРКА ИЗДЕЛИЯ	Л4-8		Л4-15	
МАРКА АРМ. ИЗДЕЛИЯ	С2-3 6-200	С3-4 8-200	С2-3 6-200	С3-4 8-200
КОЛИЧЕСТВО	1	1	1	1
ВЫПУСК	II-3			
№ ЛИСТА	7	26	7	26

ТК	СБОРНЫЕ ЖЕЛЕЗОБЕТОННЫЕ КАНАЛЫ И ТОННЕЛИ ИЗ ЛОТКОВЫХ ЭЛЕМЕНТОВ	СЕРИЯ 3.006-2
1976	ЛОТКИ Л4-8, Л4-15	ВЫПУСК II-1 4



ВЫБОРКА ЗАКЛАДНЫХ ЭЛЕМЕНТОВ НА ОДНО ИЗДЕЛИЕ

МАРКА ИЗДЕЛИЯ	МАРКА ЗАКЛАДНОГО ЭЛЕМЕНТА	КОЛ-ВО ШТ. НА ОДНО ИЗДЕЛИЕ	№ ПЛИСТА
15-8	УП1-6	4	СЕРИЯ 1400-9В.1
15-15			



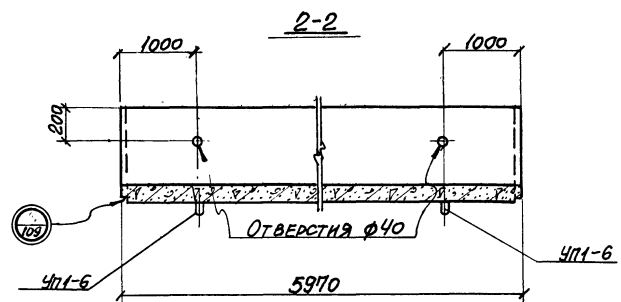
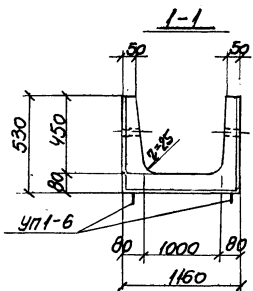
ПОКАЗАТЕЛИ НА ОДНО ЖЕЛЕЗОБЕТОННОЕ ИЗДЕЛИЕ

МАРКА ИЗДЕЛИЯ	МАРКА БЕТОНА	ОБЪЕМ БЕТОНА м³	РАСХОД СТАЛИ кг	МАССА т
15-8	200	0.88	39.5	2.25
15-15	300	0.88	43.3	2.25

ВЫБОРКА АРМАТУРНЫХ ИЗДЕЛИЙ

МАРКА ИЗДЕЛИЯ	15-8			15-15		
МАРКА АРМ. ИЗДЕЛИЯ	С2-3 6-200	С3-5 8-200		С2-3 6-200	С3-5 8-200	
КОЛИЧЕСТВО	1	1		1	1	
ВЫПУСК	II-3					
№ ПЛИСТА	7	27		7	27	

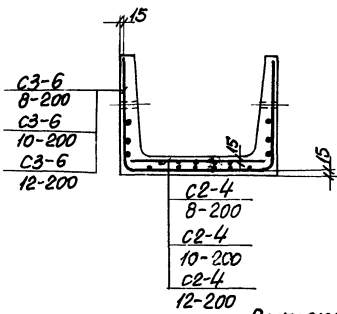
ТК	СБОРНЫЕ ЖЕЛЕЗОБЕТОННЫЕ КАНАЛЫ И ТОННЕЛИ ИЗ ЛОТКОВЫХ ЭЛЕМЕНТОВ	СЕРИЯ 3.006-2
1976	ЛОТКИ 15-8, 15-15	ВЫПУСК ПЛИТ II-1 5



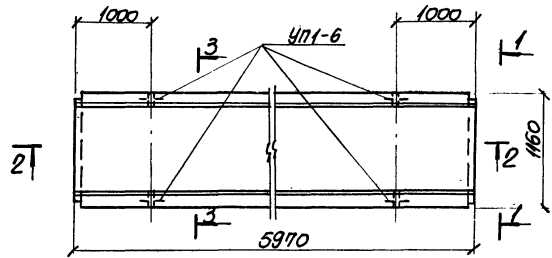
ВЫБОРКА ЗАКЛАДНЫХ ЭЛЕМЕНТОВ НА ОДНО ИЗДЕЛИЕ

МАРКА ИЗДЕЛИЯ	МАРКА ЗАКЛАДНОГО ЭЛЕМЕНТА	КОЛИЧЕСТВО НА ОДНО ИЗДЕЛИЕ	№ ЛИСТА СЕРИЯ
16-5 16-8 16-15	УП1-6	4	1400-98.7

3-3
ПРИМОНТАЖ



ПЛАН ЛОТКА

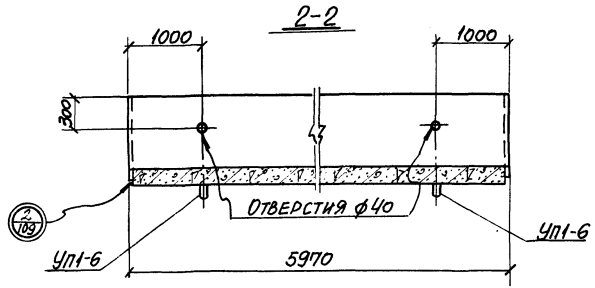
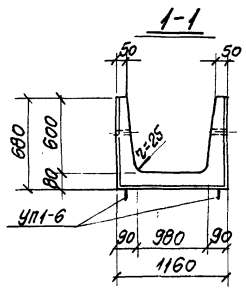


ПОКАЗАТЕЛИ НА ОДНО ЖЕЛЕЗОБЕТОННОЕ ИЗДЕЛИЕ

МАРКА ИЗДЕЛИЯ	МАРКА БЕТОНА	ОБЪЕМ БЕТОНА м³	РАСХОД СТАЛИ кг	МАССА т
16-5	200	0.90	48.9	2.25
16-8	300	0.90	70.6	2.25
16-15	400	0.90	96.8	2.25

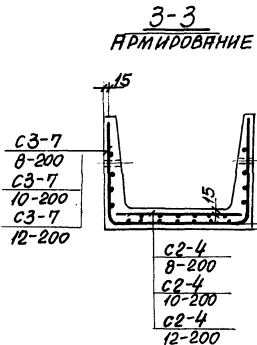
ВЫБОРКА АРМАТУРНЫХ ИЗДЕЛИЙ

МАРКА ИЗДЕЛИЯ	16-5			16-8			16-15		
МАРКА АРМ. ИЗДЕЛИЯ	С2-4	8-200	С3-6	8-200	С3-6	10-200	С2-4	8-200	С3-6
КОЛИЧЕСТВО	1	1		1	1		1	1	
ВЫПУСК	II-3								
№ ЛИСТА	8	28		8	28		8	28	

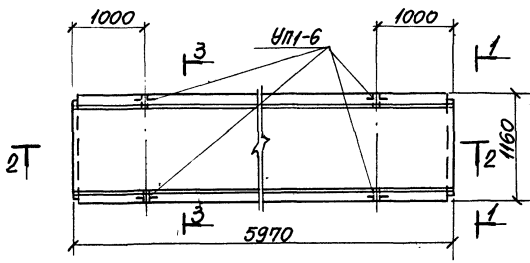


ВЫБОРКА ЗАКЛАДНЫХ ЭЛЕМЕНТОВ НА ОДНО ИЗДЕЛИЕ

МАРКА ИЗДЕЛИЯ	МАРКА ЗАКЛАДН. ЭЛЕМЕНТА	КОЛ-Ч. ШТ. НА ОДНО ИЗДЕЛИЕ	№ ЛИСТЯ СЕРИИ
17-5	УП1-6	4	1.400-38.7
17-8			
17-15			



ПЛАН ЛОТКА



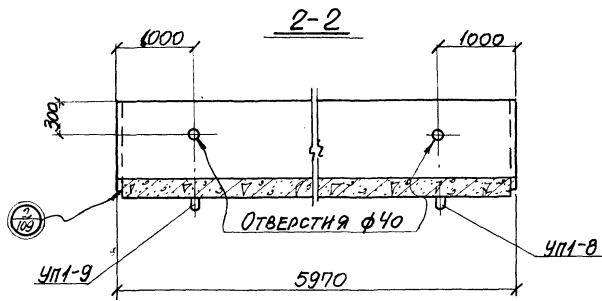
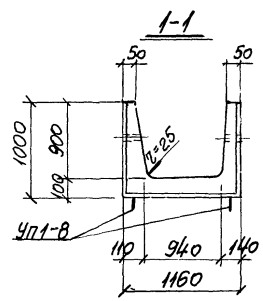
ПОКАЗАТЕЛИ НА ОДНО ЖЕЛЕЗОБЕТОННОЕ ИЗДЕЛИЕ

МАРКА ИЗДЕЛИЯ	МАРКА БЕТОНА	ОБЪЕМ БЕТОНА М ³	ПЛОЩАДЬ СТАЛИ КГ	МАССА Т
17-5	200	1.06	53.0	2.70
17-8	300	1.06	76.7	2.70
17-15	400	1.06	105.4	2.70

ВЫБОРКА АРМАТУРНЫХ ИЗДЕЛИЙ

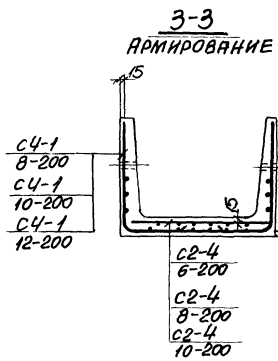
МАРКА ИЗДЕЛИЯ	17-5		17-8		17-15	
МАРКА АРМ. ИЗДЕЛИЯ	С2-4 8-200	С3-7 8-200	С2-4 10-200	С3-7 10-200	С2-4 12-200	С3-7 12-200
КОЛИЧЕСТВО	1	1	1	1	1	1
ВЫПУСК	П-3					
№ ЛИСТЯ	8	29	8	29	8	29

ТК	СБОРНЫЕ ЖЕЛЕЗОБЕТОННЫЕ КАНАЛЫ И ТОННЕЛИ ИЗ ЛОТКОВЫХ ЭЛЕМЕНТОВ	СЕРИЯ 3.006-2
1976		

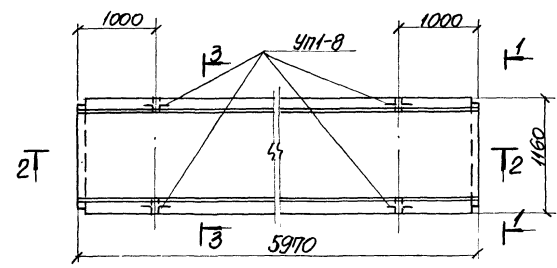


Выборка закладных элементов на одно изделие

Марка изделия	Марка закладного элемента	Кол-во шт. на одно изделие	№ листа серия 1400-З.В.С
18-5	УП1-В	4	
18-8			
18-11			
18-13			



План лотка

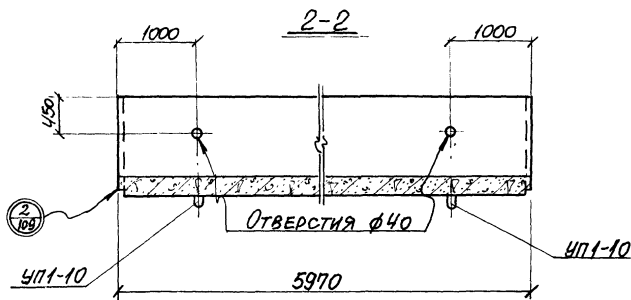
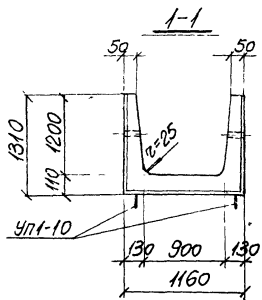


Показатели на одно железобетонное изделие

Марка изделия	Марка бетона	Объем бетона м ³	Расход стали кг	Масса т
18-5	200	1.56	61.4	3.90
18-8	200	1.56	89.9	3.90
18-11	300	1.56	89.9	3.90
18-15	300	1.56	124.0	3.90

Выборка арматурных изделий

Марка изделия	18-5		18-8		18-11		18-15	
	С2-4 6-200	С4-1 8-200	С2-4 8-200	С4-1 10-200	С2-4 8-200	С4-1 10-200	С2-4 10-200	С4-1 12-200
Количество	1	2	1	2	1	2	1	2
Выпуск	II-3							
№ листа	8	33	8	33	8	33	8	33

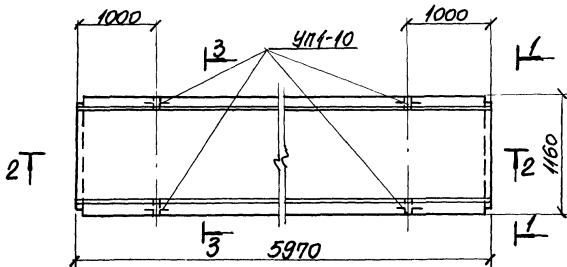
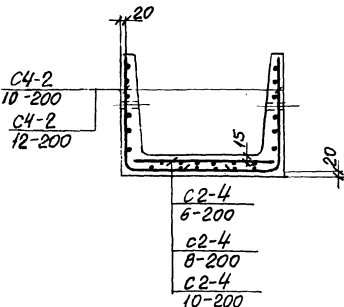


Выборка закладных элементов на одно изделие

МАРКА ИЗДЕЛИЯ	МАРКА ЗАКЛАДНОГО ЭЛЕМЕНТА	КОЛ-ВО НА ОДНО ИЗДЕЛИЕ	№ ЛИСТА СЕРИЯ 1400-9ВТ
19-5	УП1-10	4	
19-8			
19-11			
19-15			

3-3 АРМИРОВАНИЕ

ПЛАН ЛОТКА



Показатели на одно железобетонное изделие

МАРКА ИЗДЕЛИЯ	МАРКА БЕТОНА	ОБЪЕМ БЕТОНА м³	РАСХОД СТАЛИ кг	МАССА т
19-5	200	2.04	99.5	5.10
19-8	200	2.04	136.6	5.10
19-11	300	2.04	136.6	5.10
19-15	300	2.04	144.3	5.10

Выборка арматурных изделий

МАРКА ИЗДЕЛИЯ	19-5		19-8		19-11		19-15	
МАРКА АРМ. ИЗДЕЛИЯ	С2-4 6-200	С4-2 10-200	С2-4 6-200	С4-2 12-200	С2-4 8-200	С4-2 12-200	С2-4 10-200	С4-2 12-200
КОЛИЧЕСТВО	1	2	1	2	1	2	1	2
ВЫПУСК	II-3							
№ ЛИСТА	8	34	8	34	8	34	8	34

ТК

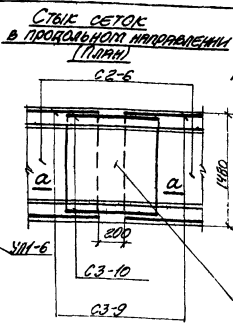
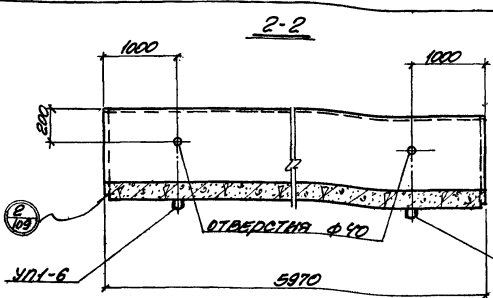
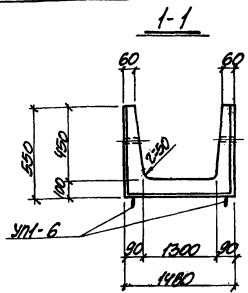
Сборные железобетонные каналы и тоннели из лотковых элементов

СЕРИЯ 3.006-2

1976

Лотки 19-5, 19-8, 19-11, 19-15

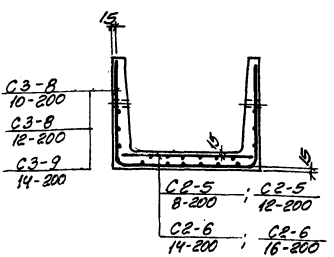
ВЫПУСК ЛИСТ II-1 9



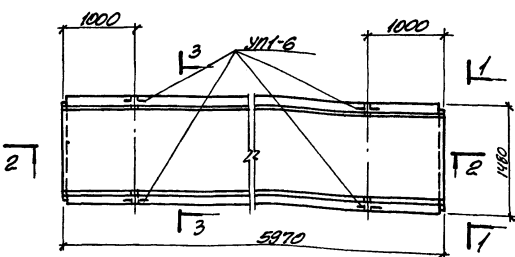
ВЫБОРКА ЗАКАПАННЫХ ЭЛЕМЕНТОВ НА ОДНО ИЗДЕЛИЕ

МАРКА ЖЕЛЕЗНЯ	МАРКА АРМАТУРЫ ЭЛЕМЕНТА	КОЛИЧ. ШТ. НА ЭД ПО ИЗДЕЛИЮ	№ ЛИСТА
Л10-3	У11-6	4	БЕДНА 1400-8А1
Л10-5	АМКАСТОР Ø-6	18	БОТМЕ 2Б.1.110
Л10-8			
Л10-11			
Л10-15			

3-3 АРМИРОВАНИЕ



ПЛАН ЛОТКА



ПОКАЗАТЕЛИ НА ОДНО ЖЕЛЕЗОБЕТОННОЕ ИЗДЕЛИЕ

МАРКА ЖЕЛЕЗНЯ	МАРКА БЕТОНА	ОБЪЕМ БЕТОНА М ³	РАСХОД СТАЛИ КГ	МАССА Т
Л10-3	200	1.32	76.3	3.30
Л10-5	200	1.32	97.9	3.30
Л10-8	300	1.32	118.0	3.30
Л10-11	300	1.32	137.7	3.30
Л10-15	400	1.32	191.7	3.30

ВЫБОРКА АРМАТУРНЫХ ИЗДЕЛИЙ

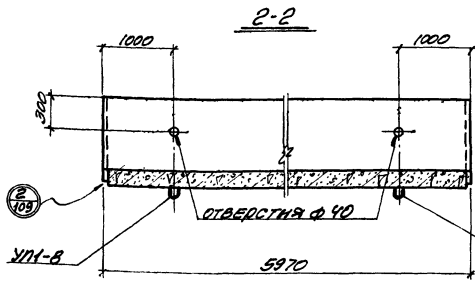
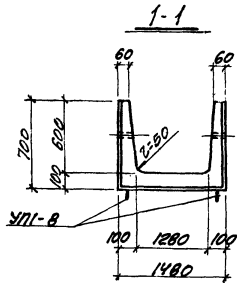
МАРКА ЖЕЛЕЗНЯ	Л10-3			Л10-5			Л10-8			Л10-11			Л10-15					
МАРКА АРМ. ЖЕЛЕЗНЯ	C2-5 Ø-200	C2-5 Ø-200	C2-5 Ø-200	C2-5 Ø-200	C2-5 Ø-200	C2-5 Ø-200	C2-6 Ø-200	C2-6 Ø-200	C2-6 Ø-200	C2-6 Ø-200	C2-6 Ø-200	C2-6 Ø-200	C2-6 Ø-200	C2-6 Ø-200				
Количество	1	1		1	1		2	1	1	2	1	1		2	1	2	1	
Выпуск	II-3																	
№ ЛИСТА	9	30		9	30		10	10	30		10	10	30		10	10	31	32

Сечение А-А смотрите на листе №11.

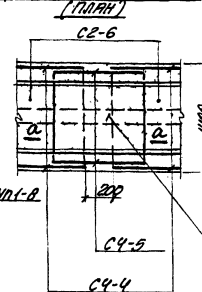
ТК
1976

СБОРНЫЕ ЖЕЛЕЗОБЕТОННЫЕ КАНАЛЫ И ТОННЕЛИ ИЗ ЛОТКОВЫХ ЭЛЕМЕНТОВ
ЛОТКИ Л10-3; Л10-5; Л10-8; Л10-11; Л10-15

БЕДНА 3.006-Е
ВАШКА ЛИСТ



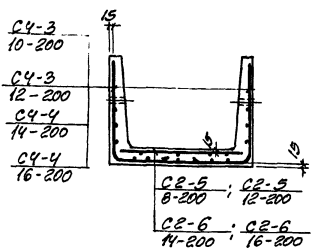
СТАЯК СЕТКИ В ПРОДОЛЬНОМ НАПРАВЛЕНИИ (ПЛАН)



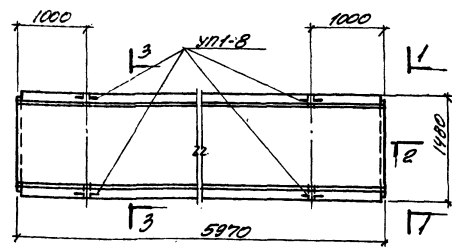
ВЫБОРКА ЗАКЛАДНЫХ ЭЛЕМЕНТОВ НА ОДНО ИЗДЕЛИЕ

МАРКА ИЗДЕЛИЯ	МАРКА ЗАКЛАДНОГО ЭЛЕМЕНТА	КОЛ-ВО ШТ. НА ОДНО ИЗДЕЛИЕ	№ ЛИСТА
ЛН-3	УП1-8	4	1.400-3А1
ЛН-5	УП1-8	4	1.400-3А1
ЛН-8	УП1-8	13	1.400-3А1
ЛН-15	УП1-8	13	1.400-3А1

3-3 АРМИРОВАНИЕ



ПЛАН ЛОТКА



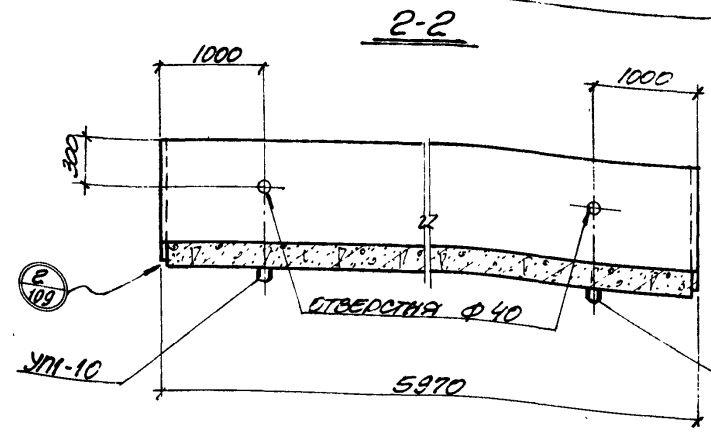
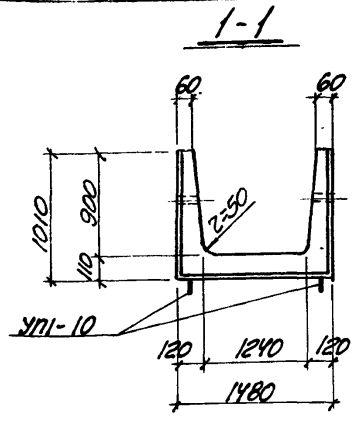
ПОКАЗАТЕЛИ НА ОДНО ЖЕЛЕЗОБЕТОННОЕ ИЗДЕЛИЕ

МАРКА ИЗДЕЛИЯ	МАРКА БЕТОНА	ОБЪЕМ БЕТОНА м³	ПЛОЩАДЬ СТАЛИ см²	МАССА Т
ЛН-3	200	1.44	30.6	3.60
ЛН-5	200	1.44	136.4	3.60
ЛН-8	300	1.44	156.5	3.60
ЛН-11	300	1.44	199.3	3.60
ЛН-15	400	1.44	265.5	3.60

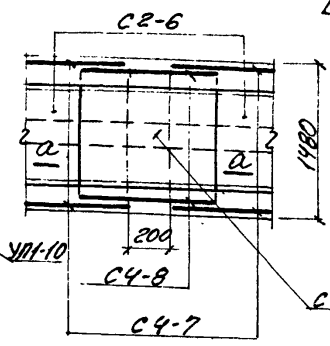
ВЫБОРКА АРМАТУРНЫХ ИЗДЕЛИЙ

МАРКА ИЗДЕЛИЯ	ЛН-3		ЛН-5		ЛН-8		ЛН-11		ЛН-15		
МАРКА АРМ. ИЗДЕЛИЯ	С2-5	С2-5	С2-5	С2-5	С2-5	С2-5	С2-5	С2-5	С2-5	С2-5	
КОЛИЧЕСТВО	1	2	1	2	2	1	2	2	1	4	2
ВЫПУСК	II-3										
№ ЛИСТА	9	35	9	35	10	10	35	10	10	36	37

Сечение а-а смотрите на листе ИИ.



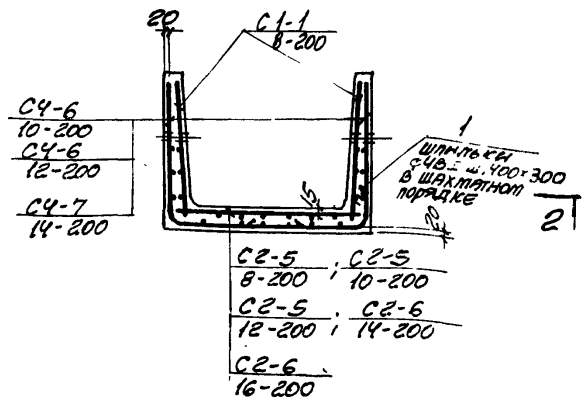
СТЫК СЕТОК В
ПРОДОЛЬНОМ НАПРАВЛЕНИИ
(ПЛАН)



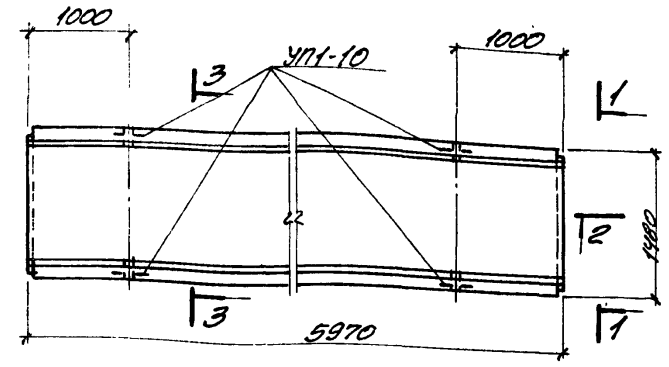
ВЫБОРКА ЗАКЛЮЧАЮЩИХ ЭЛЕМЕНТОВ
НА ОДНО ИЗДЕЛИЕ

МАРКА ИЗДЕЛИЯ	МАРКА ЗАКЛЮЧАЮЩИХ ЭЛЕМЕНТОВ	КОЛИЧ. ШТ. НА ОДНО ИЗДЕЛИЕ	№ ЛИСТА
Л12-3			СЕРИЯ
Л12-5	УП1-10	4	1.400-9. ВЗ
Л12-8	ФРНКТОР Ф-6	18	ВЫПУСК II-1, Л.110
Л12-11			
Л12-12			
Л12-15			

3-3
АРМИРОВАНИЕ



ПЛАН ЛОТКА



ПОКАЗАТЕЛИ НА ОДНО
ЖЕЛЕЗОБЕТОННОЕ ИЗДЕЛИЕ

МАРКА ИЗДЕЛИЯ	МАРКА БЕТОНА	ОБЪЕМ БЕТОНА М ³	РАСХОД СТАЛИ КГ	МАССА Т
Л12-3	200	1.92	134.3	4.80
Л12-5	200	1.92	144.3	4.80
Л12-8	200	1.92	184.9	4.80
Л12-11	300	1.92	184.9	4.80
Л12-12	300	1.92	254.0	4.80
Л12-15	400	1.92	275.0	4.80

ВЫБОРКА АРМАТУРНЫХ ИЗДЕЛИЙ

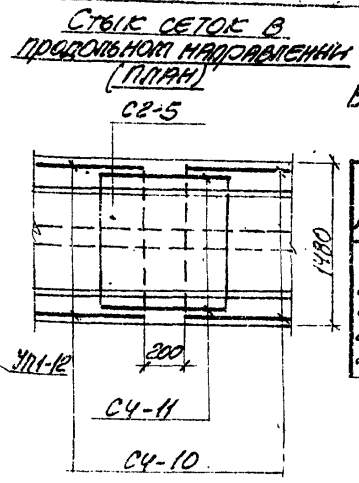
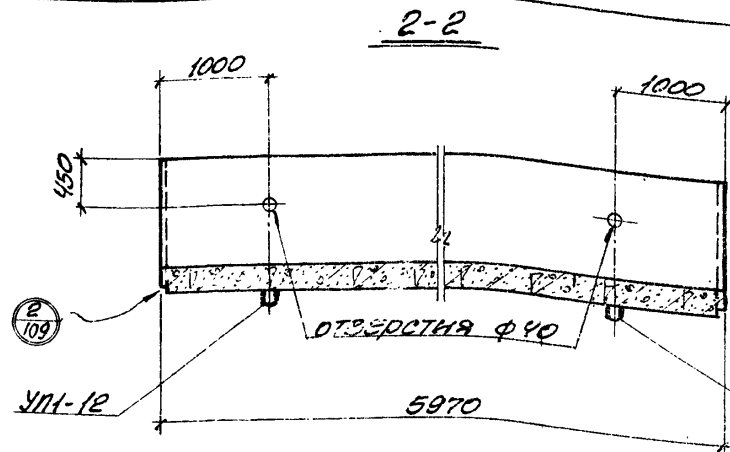
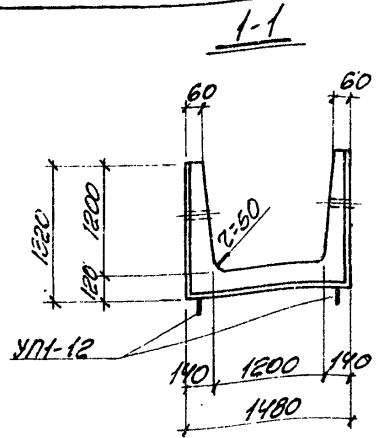
МАРКА ИЗДЕЛИЯ	Л12-3				Л12-5				Л12-8				Л12-11				Л12-12				Л12-15							
	С1-1	С2-5	С4-6	П03.1	С1-1	С2-5	С4-6	П03.1	С1-1	С2-5	С4-6	П03.1	С1-1	С2-5	С4-6	П03.1	С1-1	С2-5	С4-6	П03.1	С1-1	С2-5	С4-6	П03.1				
КОЛИЧЕСТВО	2	1	2	48	2	1	2	48	2	1	2	48	2	1	2	48	2	2	1	4	2	48	2	2	1	4	2	48
ВЫПУСК																												
№ ЛИСТА	1	9	38	108	1	9	38	108	1	9	38	108	1	9	38	108	1	10	10	39	37	108	1	10	10	39	37	108

Сечение 2-2 смотрите на листе 11.

ТК
1976

СБОРНЫЕ ЖЕЛЕЗОБЕТОННЫЕ КАНАЛЫ И ТОННЕЛИ ИЗ ЛОТКОВЫХ ЭЛЕМЕНТОВ
ЛОТКИ Л12-3; Л12-5; Л12-8; Л12-11; Л12-12; Л12-15

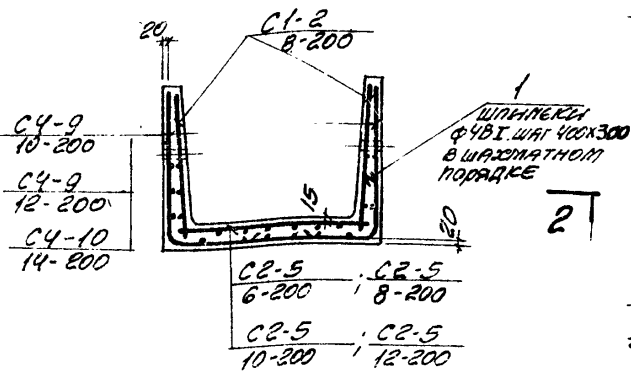
СЕРИЯ
3.006-2
ВЫПУСК
II-1
ЛИСТ
12



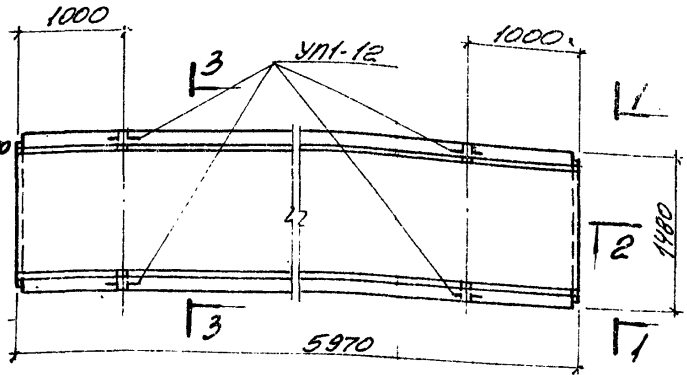
ВЫБОРКА ЗАКЛАДНЫХ ЭЛЕМЕНТОВ НА ОДНО ИЗДЕЛИЕ

МАРКА ИЗДЕЛИЯ	МАРКА ЗАКЛАДНОГО ЭЛЕМЕНТА	КОЛ-ВО ШТ. НА ОДНО ИЗДЕЛИЕ	№ ЛИСТА
Л13-3			СЕРИЯ
Л13-5	УП-12	4	1400-3 В.Г
Л13-8	ФРАКТАЛ Ф-1	18	ВЫПУСК
Л13-11			II-1.0.110
Л13-15			

3-3 АРМИРОВАНИЕ



ПЛАН ЛОТКА



ПОКАЗАТЕЛИ НА ОДНО ЖЕЛЕЗОБЕТОННОЕ ИЗДЕЛИЕ

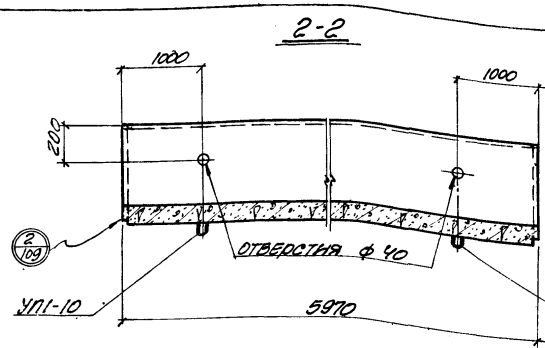
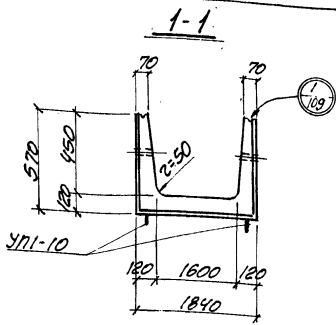
МАРКА ИЗДЕЛИЯ	МАРКА БЕТОНА	ОБЪЕМ БЕТОНА м ³	РАСХОД СТАЛИ КГ	МАССА Т
Л13-3	200	2.52	151.2	6.30
Л13-5	200	2.52	158.5	6.30
Л13-8	200	2.52	202.1	6.30
Л13-11	300	2.52	202.1	6.30
Л13-15	300	2.52	269.7	6.30

ВЫБОРКА АРМАТУРНЫХ ИЗДЕЛИЙ

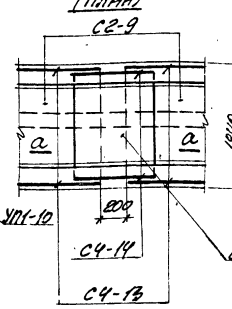
МАРКА ИЗДЕЛИЯ	Л13-3				Л13-5				Л13-8				Л13-11				Л13-15						
	C1-2	8-200	C2-5	6-200	C2-5	8-200	C4-9	10-200	C1-2	8-200	C2-5	10-200	C4-9	10-200	C1-2	8-200	C2-5	10-200	C4-11	14-200	C4-10	14-200	103-1
КОЛИЧЕСТВО	2	1	2	60	2	1	2	60	2	1	2	60	2	1	2	60	2	1	4	2	60		
ВЫПУСК	II-3																						
№ ЛИСТА	1	9	40	108	1	9	40	108	1	9	40	108	1	9	40	108	1	9	41	42	108		

ТК
1976
СБОРНЫЕ ЖЕЛЕЗОБЕТОННЫЕ КАНАЛЫ И ТОННЕЛИ ИЗ ЛОТКОВЫХ ЭЛЕМЕНТОВ
ЛОТКИ Л13-3; Л13-5; Л13-8; Л13-11; Л13-15

СЕРИЯ 3.006-2
ВЫПУСК II-1 ЛИСТ 13
15745-01 21



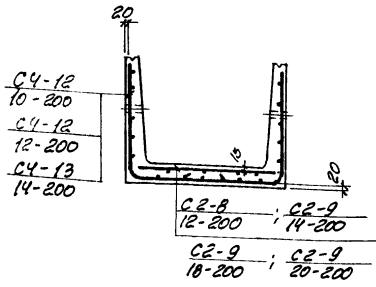
СТЫК СЕТОК В ПРОДОЛЬНОМ НАПРАВЛЕНИИ
[ПЛАН]



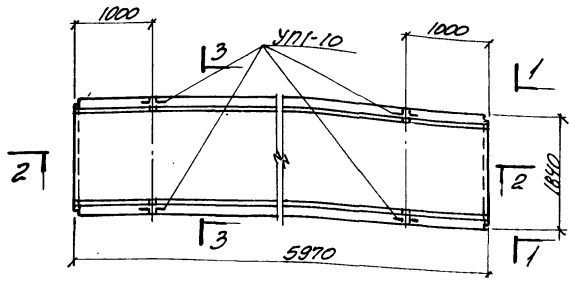
ВЫБОРКА ЗАКЛАДНЫХ ЭЛЕМЕНТОВ НА ОДНО НАДЕЛНЬЕ

МАРКА НАДЕЛНЬЕ ЭЛЕМЕНТА	МАРКА ЗАКЛАДНОГО ЭЛЕМЕНТА	КОЛ-ВО ШТ. НА ОДНО НАДЕЛНЬЕ	№ ПЛАНТА
Л14-3	УП1-10	4	СЕРИЯ 1400-В.А.1
Л14-5	УП1-10	4	ВАРИАНТ В.А.1
Л14-8	УП1-10	18	ИЛ-14.10
Л14-11	УП1-10	18	ИЛ-14.10
Л14-15	УП1-10	18	ИЛ-14.10

3-3
АРМИРОВАНИЕ



ПЛАН ЛОТКА



ПОКАЗАТЕЛИ НА ОДНО ЖЕЛЕЗОБЕТОННОЕ НАДЕЛНЬЕ

МАРКА НАДЕЛНЬЕ	МАРКА БЕТОНА	ОБЪЕМ БЕТОНА М ³	ПЛОЩАДЬ СТАЛИ КГ	МАССА Т
Л14-3	200	1.86	126.9	4.65
Л14-5	200	1.86	150.8	4.65
Л14-8	300	1.86	150.8	4.65
Л14-11	300	1.86	225.6	4.65
Л14-15	400	1.86	292.8	4.65

ВЫБОРКА АРМАТУРНЫХ НАДЕЛНЬЕ

МАРКА НАДЕЛНЬЕ	Л14-3		Л14-5		Л14-8		Л14-11		Л14-15			
МАРКА АРМ. НАДЕЛНЬЕ	С2-8	С2-9	С2-8	С2-9	С2-8	С2-9	С2-8	С2-9	С2-8	С2-9		
КОЛИЧЕСТВО	1	2	2	1	2	1	2	2	1	2		
ВЫПУСК	II-3		II-3		II-3		II-3		II-3			
№ ПЛАНТА	И	43	12	12	43	12	12	43	12	12	44	42

Сечение А-А смотрите на листе ИИ.

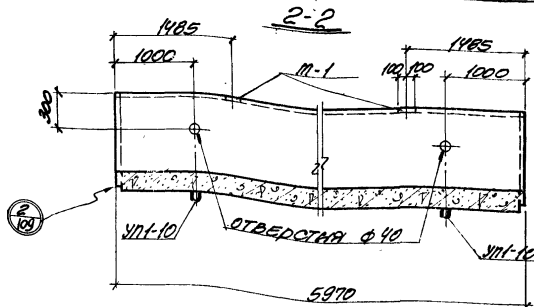
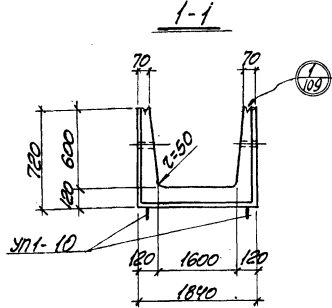
ТК

СБОРНЫЕ ЖЕЛЕЗОБЕТОННЫЕ КАНАЛЫ И ТОННЕЛИ ИЗ ЛОТКОВЫХ ЭЛЕМЕНТОВ

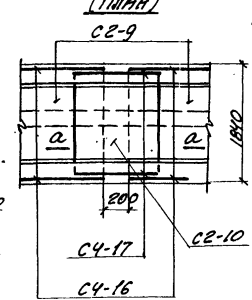
1976

Лотки Л14-3; Л14-5; Л14-8; Л14-11; Л14-15

СЕРИЯ 3.006-2
ВЫПУСК ПЛАНТ II-1 14



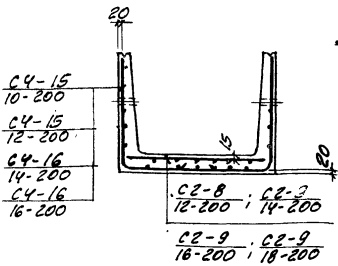
СЫЛКА СЕТКИ В
ПРОДОЛЬНОМ НАПРАВЛЕНИИ
(ПЛАН)



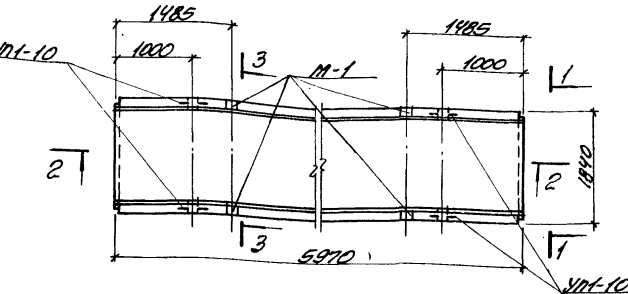
ВЫБОРКА ЗАСТЫВКИ ЭЛЕМЕНТОВ
НА ОДНО ИЗДЕЛИЕ

МАРКА ИЗДЕЛИЯ	МАРКА КАННА ИЛИ ЭЛЕМЕНТА ИЗДЕЛИЯ	КОЛ-ВО НА ОДНО ИЗДЕЛИЕ	№ ЛИСТА
И15-3	УП1-10	4	СЕРИЯ 1-100-9.8.1
И15-5	УП1-10	4	ВЫПУСК II-10.10
И15-8	М-1	4	ВЫПУСК II-10.10
И15-11	М-1	4	ВЫПУСК II-10.10
И15-15	М-1	4	ВЫПУСК II-10.10
И15-3а	УП1-10	4	СЕРИЯ 1-100-9.8.1
И15-5а	УП1-10	4	ВЫПУСК II-30.10
И15-8а	М-1	4	ВЫПУСК II-10.10
И15-11а	М-1	4	ВЫПУСК II-10.10
И15-15а	М-1	4	ВЫПУСК II-10.10

3-3
АРМИРОВАНИЕ



ПЛАН ЛОТКА



ПОКАЗАТЕЛЬ НА ОДНО
ЖЕЛЕЗОБЕТОННОЕ ИЗДЕЛИЕ

МАРКА ИЗДЕЛИЯ	МАРКА БЕТОНА	ОБЪЕМ БЕТОНА м³	РАСПЛОС СТАЛИ кг	МАССА т
И15-3			132.5	
И15-3а	200	1.98	135.7	4.95
И15-5			159.9	
И15-5а	200	1.98	163.1	4.95
И15-8			183.8	
И15-8а	300	1.98	187.0	4.95
И15-11			255.6	
И15-11а	300	1.98	258.8	4.95
И15-15			334.8	
И15-15а	400	1.98	331.0	4.95

ВЫБОРКА АРМАТУРНЫХ ИЗДЕЛИЙ.

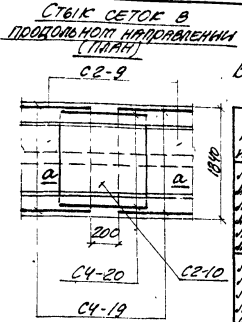
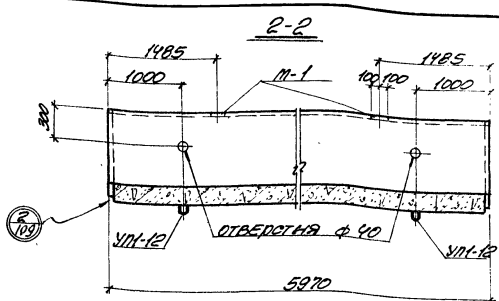
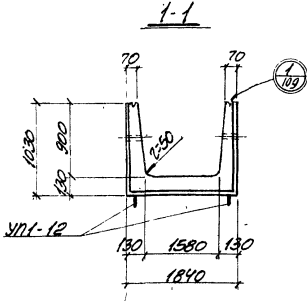
МАРКА ИЗДЕЛИЯ	И15-3; И15-3а		И15-5; И15-5а		И15-8; И15-8а		И15-11; И15-11а		И15-15; И15-15а		
МАРКА АРМ. ИЗДЕЛИЯ	С2-8 18-200	С2-9 16-200	С2-8 18-200	С2-9 16-200	С2-8 18-200	С2-9 16-200	С2-8 18-200	С2-9 16-200	С2-8 18-200	С2-9 16-200	
КОЛИЧЕСТВО	1	2	1	2	2	1	2	2	1	4	2
ВЫПУСК	II-3		II-3		II-3		II-3		II-3		
№ ЛИСТА	11	45	11	45	12	12	45	12	12	46	47

1. ЗАСТЫВКИ ЭЛЕМЕНТЫ М-1 ПРЕДУСМАТРИВАЮТСЯ ТОЛЬКО ДЛЯ ЛОТКОВ С ИНДЕКСОМ "а"
2. СЕЧЕНИЕ а-а СМОТРИТЕ НА ЛИСТЕ ИИ.

ТК
1976

СБОРНЫЕ ЖЕЛЕЗОБЕТОННЫЕ КАНАЛЫ И ТОННЕЛИ ИЗ ЛОТКОВЫХ ЭЛЕМЕНТОВ.
ЛОТКИ И15-3; И15-3а; И15-5; И15-5а; И15-8; И15-8а; И15-11; И15-11а; И15-15; И15-15а.

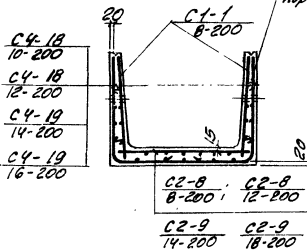
СЕРИЯ
3.006-2
ВЫПУСК
II-1
15
15745-01 23



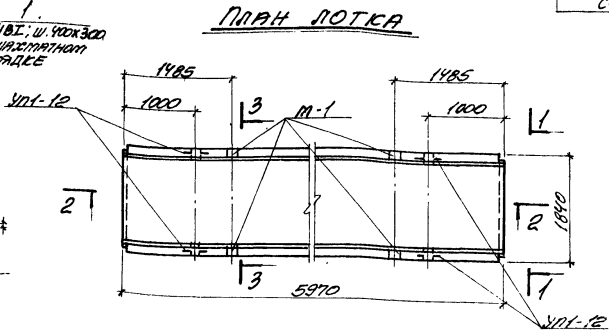
ВЫБОРКА ЗАКЛАДНЫХ ЭЛЕМЕНТОВ НА ОДНО ИДЕЛЬНЕ

МАРКА ИДЕЛЬНЯ ЭЛЕМЕНТА	МАРКА ЗАКЛАДНОГО ЭЛЕМЕНТА	КОЛИЧ. ШТ. НА ОДНО ИДЕЛЬНЕ	№ ПЛАТА
И16-3	УМ-12	4	СЕРИЯ 1400-2.8.1
И16-5	ФЕНКСТАЛ 2-1	18	ВЫПУСК II-1.10.10
И16-8			
И16-11			
И16-12			
И16-15			
И16-3а	УМ-12	4	СЕРИЯ 1400-2.8.1
И16-3а			ВЫПУСК II-3.1.10.10
И16-5а	М-1	4	ВЫПУСК II-3.1.10.10
И16-8а	ФЕНКСТАЛ 2-1	18	II-1.10.10

3-3 АРМИРОВАНИЕ



ПЛИТ ЛОТКА



ПОКАЗАТЕЛЬ НА ОДНО ЖЕЛЕЗОБЕТОННОЕ ИДЕЛЬНЕ

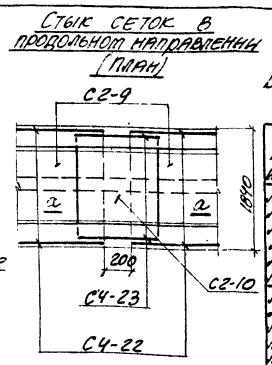
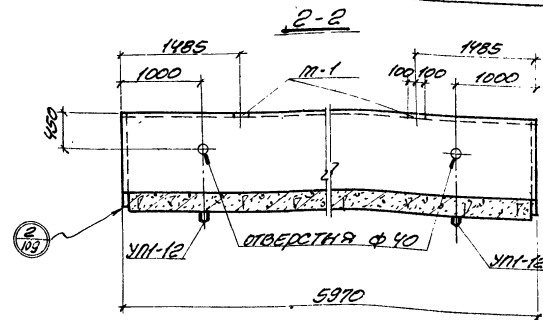
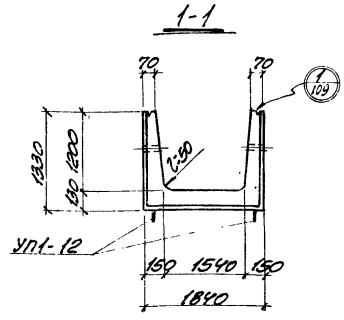
МАРКА ИДЕЛЬНЯ	МАРКА БЕТОНА	ОБЪЕМ БЕТОНА м³	РАСХОД СТАЛИ кг	МАССА т
И16-3			150.0	
И16-3а	200	2.52	153.2	6.30
И16-5			209.1	
И16-5а	200	2.52	212.3	6.30
И16-8			288.2	
И16-8а	200	2.52	291.4	6.30
И16-11			288.2	
И16-11а	300	2.52	291.4	6.30
И16-12			396.1	
И16-12а	300	2.52	398.3	6.30
И16-15			396.1	
И16-15а	400	2.52	398.3	6.30

ВЫБОРКА АРМАТУРНЫХ ИДЕЛЬНИ

МАРКА ИДЕЛЬНЯ	И16-3; И16-3а	И16-5; И16-5а	И16-8; И16-8а	И16-11; И16-11а	И16-12; И16-12а	И16-15; И16-15а
МАРКА АРМ. ИДЕЛЬНЯ	С4-20 С4-18 12-200 С4-19 14-200 С4-19 16-200	С4-20 С4-18 12-200 С4-19 14-200 С4-19 16-200	С4-20 С4-18 12-200 С4-19 14-200 С4-19 16-200	С4-20 С4-18 12-200 С4-19 14-200 С4-19 16-200	С4-20 С4-18 12-200 С4-19 14-200 С4-19 16-200	С4-20 С4-18 12-200 С4-19 14-200 С4-19 16-200
КОЛИЧЕСТВО	2 1 2 48	2 1 2 48	2 2 1 4 2 48	2 2 1 4 2 48	2 2 1 4 2 48	2 2 1 4 2 48
ВЫПУСК	II-3	II-3	II-3	II-3	II-3	II-3
№ ПЛАТА	1 11 48 108	1 11 48 108	1 12 12 49 47 108	1 12 12 49 47 108	1 12 12 49 47 108	1 12 12 49 47 108

1. ЗАКЛАДНЫЕ ЭЛЕМЕНТЫ М-1 ПРЕДУСМАТРИВАЮТСЯ ТОЛЬКО ДЛЯ ЛОТКОВ С ИНДЕКСОМ "а"
2. СЕЧЕНИЕ А-А СПОЛЗНИТЕ НА ПЛАТЕ ИИ.

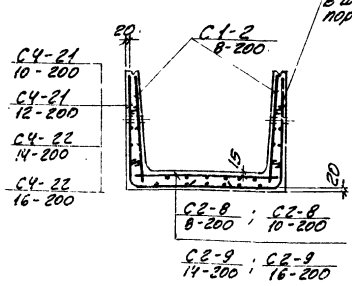
ТК	СБОРНЫЕ ЖЕЛЕЗОБЕТОННЫЕ КАНАЛЫ И ТОННЕЛИ ИЗ ЛОТКОВЫХ ЭЛЕМЕНТОВ.	СЕРИЯ 3.206-2
1976	ЛОТКИ И16-3; И16-3а; И16-5; И16-5а; И16-8; И16-8а; И16-11; И16-11а; И16-12; И16-12а; И16-15; И16-15а.	ВЫПУСК ЛИСТ II-7 16



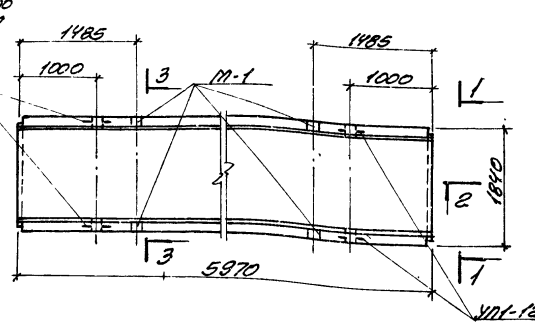
СТЕК СЕТОК В ПРОДОЛЬНОМ НАПРАВЛЕНИИ (ПЛАН)
 ВЫБОРКА ЗАКЛАДНЫХ ЭЛЕМЕНТОВ НА ОДНО НАДЕЛЕНИЕ

МАРКА НАДЕЛЕНИЯ	МАРКА ЗАКЛАДН. ЭЛЕМЕНТА	КОЛ-ВО НА ОДНО НАДЕЛЕНИЕ	№ ПЛАНТА
Л17-3			СЕРИЯ
Л17-5	УП1-12	4	Л10-9.8.1
Л17-8	УП1-12	18	ВЫПУСК
Л17-11	УП1-12		II-16.10
Л17-12	УП1-12	4	СЕРИЯ
Л17-15	УП1-12	4	Л10-9.8.1
Л17-3а	УП1-12	4	ВЫПУСК
Л17-5а	УП1-12	4	II-3.1.12
Л17-8а	УП1-12	4	ВЫПУСК
Л17-11а	УП1-12	4	II-16.10
Л17-12а	УП1-12	4	II-16.10
Л17-15а	УП1-12	4	II-16.10

3-3 АРМИРОВАНИЕ



ПЛАН ЛОТКА



ПОКАЗАТЕЛИ НА ОДНО ЖЕЛЕЗОБЕТОННОЕ НАДЕЛЕНИЕ

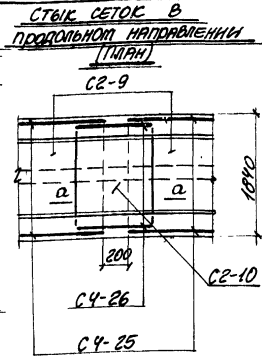
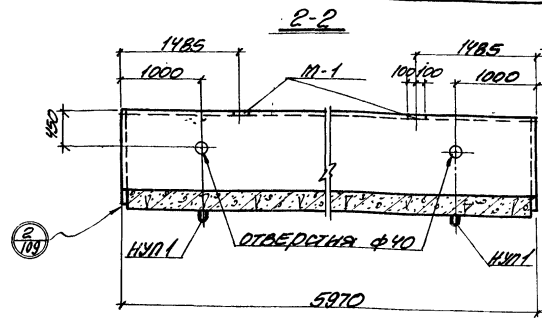
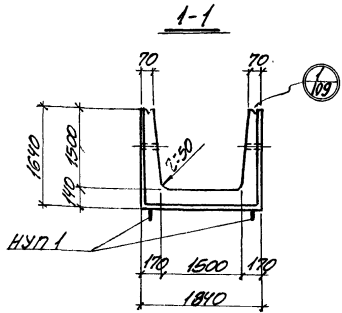
МАРКА НАДЕЛЕНИЯ	МАРКА БЕТОНА	ОБЪЕМ БЕТОНА м³	РАСХОД СТАЛИ кг	МАССА т
Л17-3			168.8	
Л17-5а	200	3.00	172.0	7.50
Л17-5			218.2	
Л17-5а	200	3.00	221.4	7.50
Л17-8			221.4	
Л17-8а	200	3.00	224.6	7.50
Л17-11			221.4	
Л17-11а	300	3.00	224.6	7.50
Л17-12			415.4	
Л17-12а	300	3.00	418.6	7.50
Л17-15			415.4	
Л17-15а	400	3.00	418.6	7.50

ВЫБОРКА АРМАТУРНЫХ НАДЕЛИЙ

МАРКА НАДЕЛЕНИЯ	Л17-3; Л17-3а						Л17-5; Л17-5а						Л17-8; Л17-8а						Л17-11; Л17-11а						Л17-12; Л17-12а						Л17-15; Л17-15а					
	С1-2	С1-2	С1-2	С1-2	С1-2	С1-2	С1-2	С1-2	С1-2	С1-2	С1-2	С1-2	С1-2	С1-2	С1-2	С1-2	С1-2	С1-2	С1-2	С1-2	С1-2	С1-2	С1-2	С1-2	С1-2	С1-2	С1-2	С1-2	С1-2	С1-2						
МАРКА АРМ. НАДЕЛЕНИЯ	УП1-12	УП1-12	УП1-12	УП1-12	УП1-12	УП1-12	УП1-12	УП1-12	УП1-12	УП1-12	УП1-12	УП1-12	УП1-12	УП1-12	УП1-12	УП1-12	УП1-12	УП1-12	УП1-12	УП1-12	УП1-12	УП1-12	УП1-12	УП1-12	УП1-12	УП1-12	УП1-12	УП1-12	УП1-12	УП1-12						
КОЛИЧЕСТВО	2	1	2	60			2	1	2	60			2	2	1	4	2	60	2	2	1	4	2	60	2	2	1	4	2	60						
ВЫПУСК	II-3						II-3						II-3						II-3						II-3											
ПЛОЩАДЬ	1	И	50	108			1	И	50	108			1	12	12	51	52	108	1	12	12	51	52	108	1	12	12	51	52	108	1	12	12	51	52	108

1. ЗАКЛАДНЫЕ ЭЛЕМЕНТЫ М-1 ПРЕДУСМАТРИВАЮТСЯ ТОЛЬКО ДЛЯ ЛОТКОВ С ИНДЕКСОМ „а“
 2. СЕЧЕНИЕ А-А СПОЛЗНЕТ НА ПЛОСКОСТИ III.

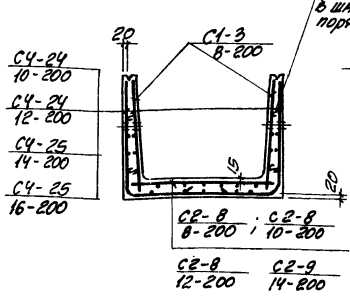
СБОРНЫЕ ЖЕЛЕЗОБЕТОННЫЕ КАНАЛЫ И ТОЛЩИНЫ ИЗ ЛОТКОВЫХ ЭЛЕМЕНТОВ.
 Лотки Л17-3; Л17-3а; Л17-5; Л17-5а; Л17-8; Л17-8а; Л17-11; Л17-11а; Л17-12; Л17-12а; Л17-15; Л17-15а.
 СЕРИЯ 3.026-2
 ВЫПУСК ПЛАН II-1 17



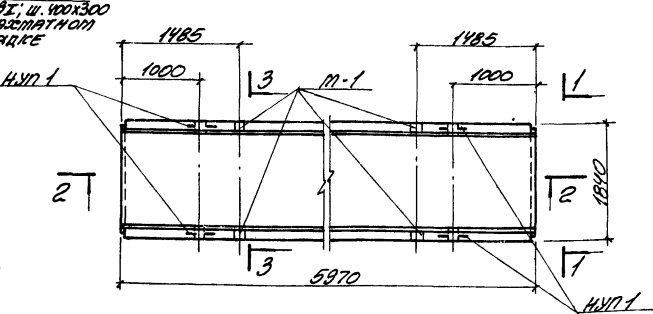
ВЫБОРКА ЗАКЛАДНЫХ ЭЛЕМЕНТОВ НА ОДНО НАДЕЛЕНЕ

МАРКА НАДЕЛЕНА	МАРКА ЗАКЛАДНОГО ЭЛЕМЕНТА	КОЛ-ВО ШТ. НАДЕЛЕНА	№ ЛИСТА
Н18-3	HXD1 ФКСАТОРЫ Ф-2	4	ВЫПУСК II-3 л.103
Н18-5			
Н18-8			
Н18-11			
Н18-12			
Н18-13	HXD1	4	ВЫПУСК II-3 л.103
Н18-3а			
Н18-5а			
Н18-8а			
Н18-12а			
Н18-15а	M-1	4	ВЫПУСК II-3 л.102
Н18-15а	ФКСАТОРЫ Ф-2	18	ВЫПУСК II-1 л.110

3-3 АРМИРОВАНИЕ



ПЛАН ЛОТКА



ПОКА ЗАТЕЛИ НА ОДНО ЖЕЛЕЗОБЕТОННОЕ НАДЕЛЕНЕ

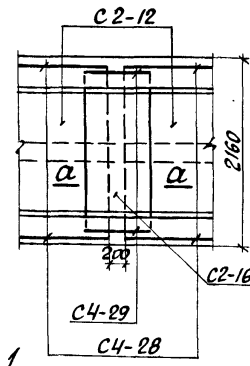
МАРКА НАДЕЛЕНА	МАРКА БЕТОНА	ОБЪЕМ БЕТОНА м³	РАСХОД СТАЛИ кг	МАРСИ Т
Н18-3	200	3.72	201.2	9.30
Н18-3а			201.4	
Н18-5			255.6	
Н18-5а			258.8	
Н18-8			211.7	
Н18-8а	200	3.72	214.9	9.30
Н18-12			211.7	
Н18-12а			214.9	
Н18-15			140.8	
Н18-15а			144.0	
Н18-12а	300	3.72	144.0	9.30
Н18-15			140.8	
Н18-15а			144.0	

ВЫБОРКА АРМАТУРНЫХ НАДЕЛЕН

МАРКА НАДЕЛЕНА	Н18-3; Н18-3а				Н18-5; Н18-5а				Н18-8; Н18-8а				Н18-11; Н18-12а				Н18-12; Н18-12а				Н18-15; Н18-15а									
МАРКА АРМ. НАДЕЛЕНА	C1-2	C1-3	C1-4	C1-5	C1-2	C1-3	C1-4	C1-5	C1-2	C1-3	C1-4	C1-5	C1-2	C1-3	C1-4	C1-5	C1-2	C1-3	C1-4	C1-5	C1-2	C1-3	C1-4	C1-5						
КОЛИЧЕСТВО	2	1	2	72	2	1	2	72	2	1	4	2	72	2	1	4	2	72	2	2	1	4	2	72	2	2	1	4	2	72
ВЫПУСК	II-3				II-3				II-3				II-3				II-3													
№ ЛИСТА	2	11	53	108	2	11	53	108	2	11	54	52	108	2	11	54	52	108	2	12	12	54	52	108	2	12	12	54	52	108

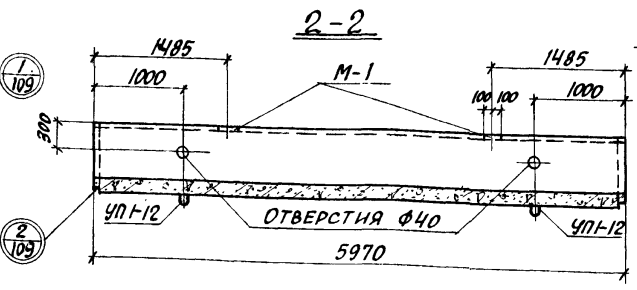
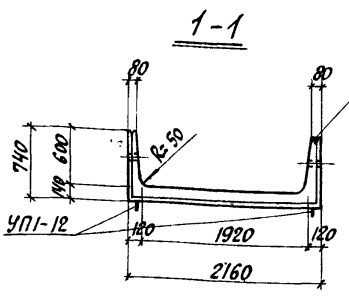
1. Закладные элементы М-1 предусматриваются только для лотков с индексом "а"
2. Сечение а-а смотрите на листе III.

**СТЫК СЕТОК В
ПРОДОЛЬНОМ НАПРАВЛЕНИИ
(ПЛАН)**

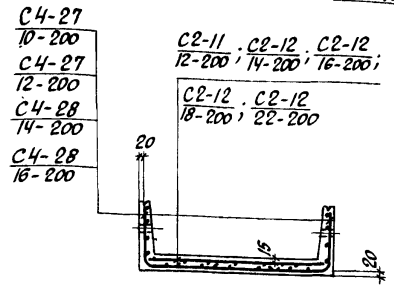


**ВЫБОРКА ЗАКЛАДНЫХ ЭЛЕМЕНТОВ
НА ОДНО ИЗДЕЛИЕ**

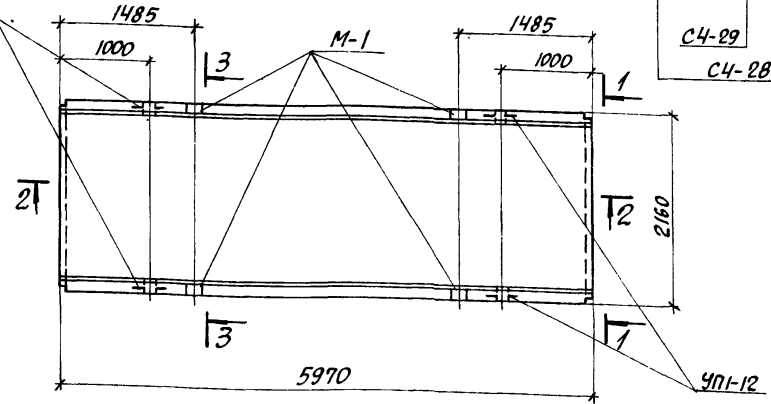
МАРКА ИЗДЕЛИЯ	МАРКА ЗАКЛАДНОГО ЭЛЕМЕНТА	КОЛ-Ч. ШТ. НА ОДНО ИЗДЕЛИЕ	№ ЛИСТА
Л19-3 Л19-5 Л19-11 Л19-15	УП1-12 ФИКСАТО-РЫ Ф-2	4 18	СЕРИЯ 1400-9, в.1 ВЫПУСК II-1, л.110
Л19-3а Л19-5а Л19-8а Л19-11а Л19-15а	УП1-12 М-1 ФИКСАТО-РЫ Ф-2	4 4 18	СЕРИЯ 1400-9, в.1 ВЫПУСК II-3, л.182 ВЫПУСК II-1, л.110



**3-3
АРМИРОВАНИЕ**



ПЛАН ЛОТКА.



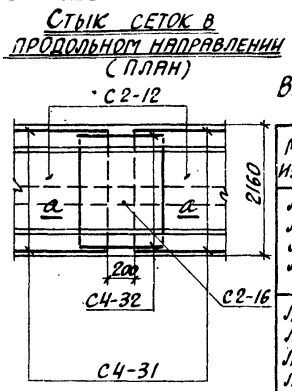
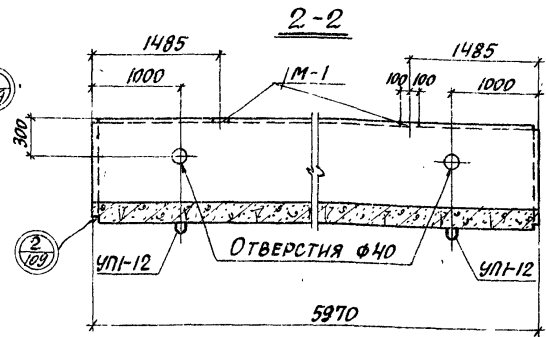
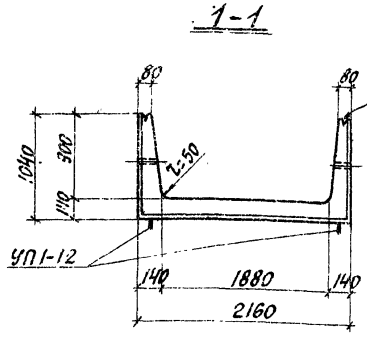
**ПОКАЗАТЕЛИ НА ОДНО
ЖЕЛЕЗОБЕТОННОЕ ИЗДЕЛИЕ**

МАРКА ИЗДЕЛИЯ	МАРКА БЕТОНА	ОБЪЕМ БЕТОНА М ³	РАСХОД СТАЛИ КГ	МАССА Т
Л19-3		2.52	154.0	6.30
Л19-3а	200	2.52	157.2	
Л19-5		2.52	211.9	6.30
Л19-5а	200	2.52	215.1	
Л19-8		2.52	293.5	6.30
Л19-8а	300	2.52	296.7	
Л19-11		2.52	320.3	6.30
Л19-11а	300	2.52	323.5	
Л19-15		2.52	440.7	6.30
Л19-15а	400	2.52	443.9	

ВЫБОРКА АРМАТУРНЫХ ИЗДЕЛИЙ

МАРКА ИЗДЕЛИЯ	Л19-3; Л19-3а		Л19-5; Л19-5а		Л19-8; Л19-8а		Л19-11; Л19-11а		Л19-15; Л19-15а								
МАРКА АРМ. ИЗДЕЛИЯ	С2-11 12-200	С4-27 10-200	С2-12 12-200	С2-16 14-200	С4-27 14-200	С2-12 16-200	С2-16 18-200	С4-28 14-200	С4-29 14-200	С2-12 18-200	С2-16 22-200	С4-28 16-200	С4-29 16-200				
КОЛИЧЕСТВО	1	2	2	1	2	2	1	4	2	2	1	4	2				
ВЫПУСК	II-3		II-3		II-3		II-3		II-3								
№ ЛИСТА	13	55	14	13	55	14	13	56	57	14	13	56	57	15	13	56	57

1. ЗАКЛАДНЫЕ ЭЛЕМЕНТЫ М-1 ПРЕДУСМАТРИВАЮТСЯ ТОЛЬКО ДЛЯ ЛОТКОВ С ИНДЕКСОМ „А“.
2. СЕЧЕНИЕ А-А СМОТРИТЕ НА ЛИСТЕ III.



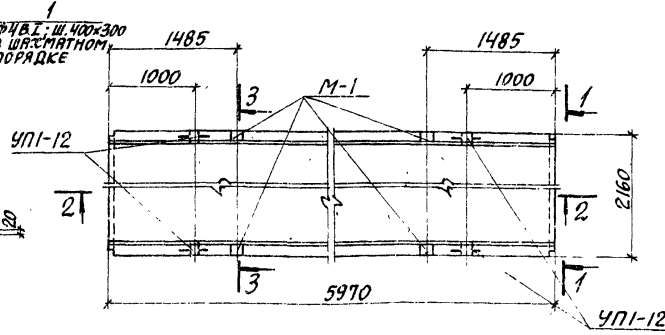
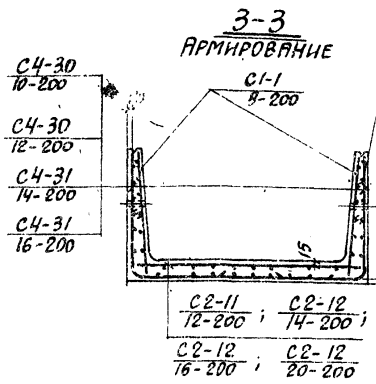
ВЫБОРКА ЗАКЛАДНЫХ ЭЛЕМЕНТОВ НА ОДНО ИЗДЕЛИЕ

МАРКА ИЗДЕЛИЯ	МАРКА ЗАКЛАДНОГО ЭЛЕМЕНТА	КОЛ-Ч. ШТ. НА ОДНО ИЗДЕЛИЕ	№ ЛИСТА
Л20-3	УП1-12	4	СЕРИЯ 1.400-9.В.1
Л20-5	ФИКСАТОРЫ Ф-2	18	ВЫПУСК II-1/10
Л20-11			
Л20-15			
Л20-3а	УП1-12	4	СЕРИЯ 1.400-9.В.1
Л20-5а			ВЫПУСК II-3/10
Л20-11а	М-1	4	ВЫПУСК II-3/10
Л20-15а	ФИКСАТОРЫ Ф-2	18	ВЫПУСК II-1/10

ПЛАН ЛОТКА

ПОКАЗАТЕЛИ НА ОДНО ЖЕЛЕЗОБЕТОННОЕ ИЗДЕЛИЕ

МАРКА ИЗДЕЛИЯ	МАРКА БЕТОНА	ОБЪЕМ БЕТОНА М ³	РАСХОД СТАЛИ КГ	МАССА Т
Л20-3			194.0	
Л20-3а	200	3.00	197.2	7.50
Л20-5			256.2	
Л20-5а	200	3.00	259.5	7.50
Л20-11			347.3	
Л20-11а	300	3.00	350.5	7.50
Л20-15			470.7	
Л20-15а	400	3.00	473.9	7.50

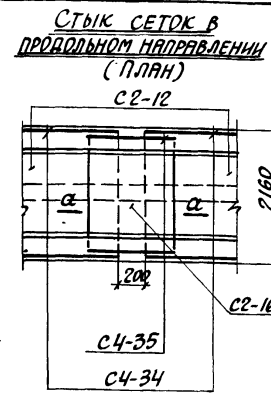
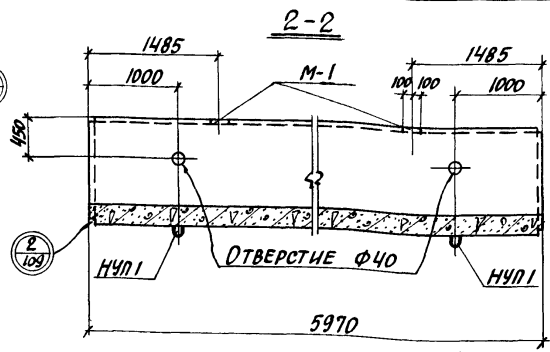
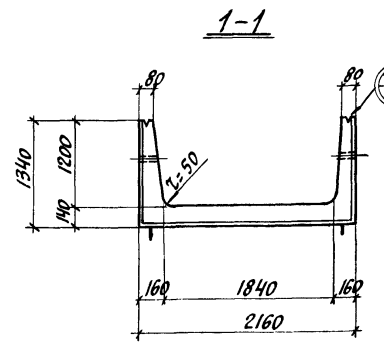


ВЫБОРКА АРМАТУРНЫХ ИЗДЕЛИЙ

МАРКА ИЗДЕЛИЯ	Л20-3; Л20-3а				Л20-5; Л20-5а				Л20-11; Л20-11а				Л20-15; Л20-15а								
	С1-1	С2-11	С2-12	С4-30	С1-1	С2-11	С2-12	С4-30	С1-1	С2-11	С2-12	С4-30	С1-1	С2-11	С2-12	С4-30					
Количество	2	1	2	48	2	2	1	2	48	2	2	1	4	2	48	2	2	1	4	2	48
Выпуск	II-3				II-3				II-3				II-3								
№ ЛИСТА	1	13	58	108	1	14	13	58	108	1	14	13	59	57	108	1	15	13	59	57	108

1. ЗАКЛАДНЫЕ ЭЛЕМЕНТЫ М-1 ПРЕДУСМАТРИВАЮТСЯ ТОЛЬКО ДЛЯ ЛОТКОВ С ИНДЕКСОМ "а".
2. СЕЧЕНИЯ "а-а" СМОТРИТЕ НА ЛИСТЕ 111.

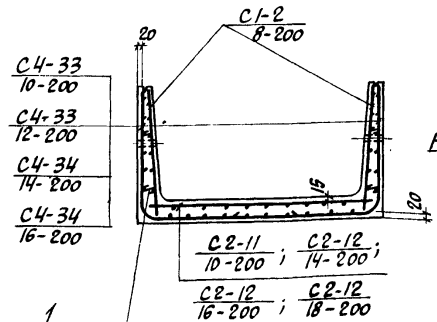
ТК	СБОРНЫЕ ЖЕЛЕЗОБЕТОННЫЕ КАНАЛЫ И ТОННЕЛИ ИЗ ЛОТКОВЫХ ЭЛЕМЕНТОВ	СЕРИЯ 3.006-2
1976	ЛОТКИ Л20-3; Л20-3а; Л20-5; Л20-5а; Л20-11; Л20-11а; Л20-15; Л20-15а	Выпуск II-1 Лист 20



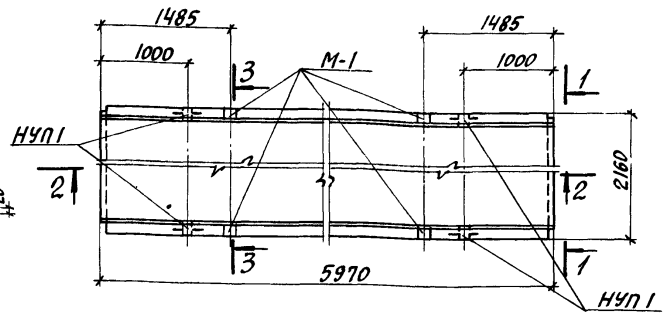
СТЫК СЕТОК В ПРОДОЛЬНОМ НАПРАВЛЕНИИ (ПЛАН)
ВЫБОРКА ЗАКЛАДНЫХ ЭЛЕМЕНТОВ НА ОДНО ИЗДЕЛИЕ

МАРКА ИЗДЕЛИЯ	МАРКА ЗАКЛАДНОГО ЭЛЕМЕНТА	КОЛИЧЕСТВО НА ОДНО ИЗДЕЛИЕ	№ ЛИСТА
Л21-3	НУП1	4	Выпуск II-3, л.110
Л21-5	Фиксаторы Ф-2	18	Выпуск II-1, л.110
Л21-11			
Л21-15			
Л21-3а	НУП1	4	Выпуск II-3, л.183
Л21-5а	М-1	4	Выпуск II-3, л.182
Л21-11а	Фиксаторы Ф-2	18	Выпуск II-1, л.110
Л21-15а			

3-3
АРМИРОВАНИЕ



ПЛАН ЛОТКА



ПОКАЗАТЕЛИ НА ОДНО ЖЕЛЕЗОБЕТОННОЕ ИЗДЕЛИЕ

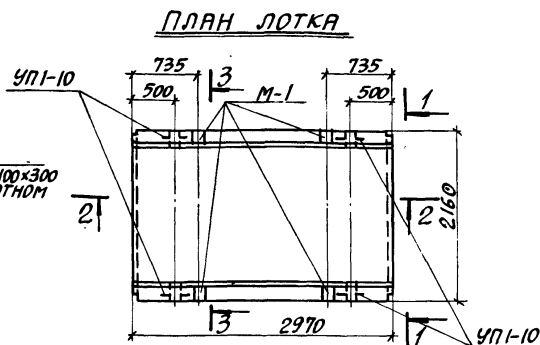
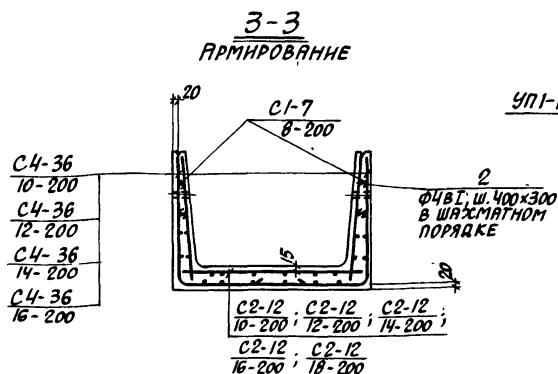
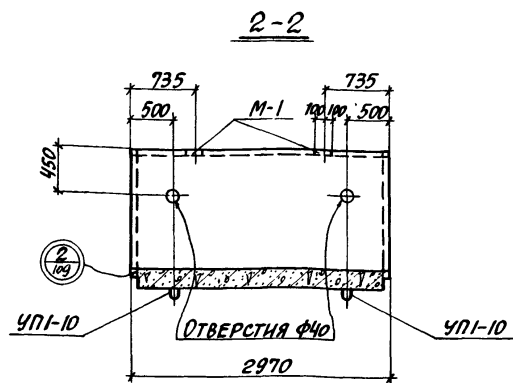
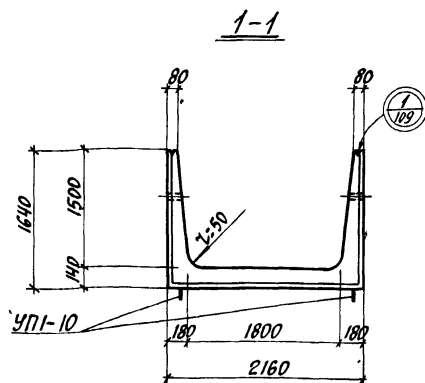
МАРКА ИЗДЕЛИЯ	МАРКА БЕТОНА	ОБЪЕМ БЕТОНА м³	РАСХОД СТАЛИ КГ	МАССА Т.
Л21-3			205.1	8.85
Л21-3а	200	3.54	208.3	8.85
Л21-5			289.3	8.85
Л21-5а	200	3.54	292.5	8.85
Л21-11			387.3	8.85
Л21-11а	300	3.54	390.5	8.85
Л21-15			490.1	8.85
Л21-15а	400	3.54	493.3	8.85

Ф4В1; ш 400х300
в шахматном порядке

ВЫБОРКА АРМАТУРНЫХ ИЗДЕЛИЙ

МАРКА ИЗДЕЛИЯ	Л21-3; Л21-3а				Л21-5; Л21-5а				Л21-11; Л21-11а				Л21-15; Л21-15а								
МАРКА АРМ. ИЗДЕЛИЯ	С1-2	С2-11	С2-12	003.1	С1-2	С2-11	С2-12	003.1	С1-2	С2-11	С2-12	003.1	С1-2	С2-11	С2-12	003.1					
КОЛИЧЕСТВО	2	1	2	60	2	2	1	2	60	2	2	1	4	2	60	2	2	1	4	2	60
ВЫПУСК	II-3				II-3				II-3				II-3								
№ ЛИСТА	1	13	60	108	1	14	13	60	108	1	14	13	61	62	108	1	14	13	61	62	108

1. ЗАКЛАДНЫЕ ЭЛЕМЕНТЫ М-1 ПРЕДУСМАТРИВАЮТСЯ ТОЛЬКО ДЛЯ ЛОТКОВ С ИНДЕКСОМ, а.
2. СЕЧЕНИЕ А-А СМОТРИТЕ НА ЛИСТЕ III.



ВЫБОРКА ЗАКЛАДНЫХ ЭЛЕМЕНТОВ
НА ОДНО ИЗДЕЛИЕ

МАРКА ИЗДЕЛИЯ	МАРКА ЗАКЛАДНОГО ЭЛЕМЕНТА	КОЛ-ВО ШТ. НА ОДНО ИЗДЕЛИЕ	№ ЛИСТА
Л22-3	УП-10	4	СЕРИЯ 1400-9, в.1
Л22-5	ФНКСЯТОРЫ Ф-2	10	ВЫПУСК II-1, л.110
Л22-8			
Л22-11			
Л22-15			
Л22-3а	УП-10	4	СЕРИЯ 1400-9, в.1
Л22-5а	М-1	4	ВЫПУСК II-3, л.182
Л22-11а	ФНКСЯТОРЫ Ф-2	10	ВЫПУСК II-1, л.110
Л22-15а			

ПОКАЗАТЕЛИ НА ОДНО
ЖЕЛЕЗОБЕТОННОЕ ИЗДЕЛИЕ

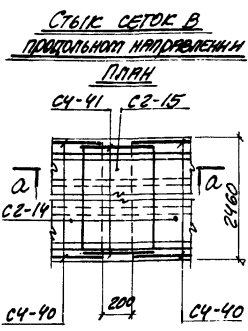
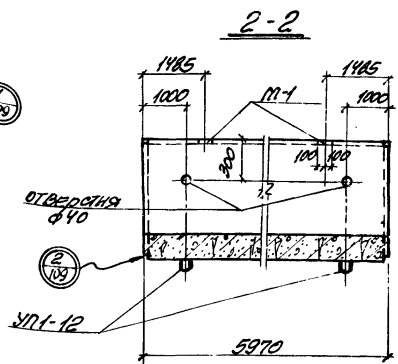
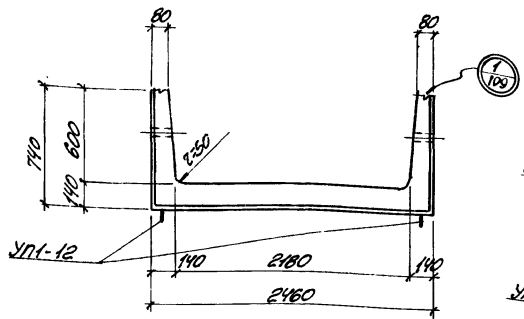
МАРКА ИЗДЕЛИЯ	МАРКА БЕТОНА	ОБЪЕМ БЕТОНА м ³	РАСХОД СТАЛИ КГ.	МАССА Т
Л22-3			115,2	5,18
Л22-3а	200	2,07	118,4	5,18
Л22-5			145,9	5,18
Л22-5а	200	2,07	149,1	5,18
Л22-8			158,8	5,18
Л22-8а	300	2,07	162,0	5,18
Л22-11			207,5	5,18
Л22-11а	300	2,07	210,7	5,18
Л22-15			261,3	5,18
Л22-15а	400	2,07	264,5	5,18

ВЫБОРКА АРМАТУРНЫХ ИЗДЕЛИЙ

МАРКА ИЗДЕЛИЯ	Л22-3; Л22-3а				Л22-5; Л22-5а				Л22-8; Л22-8а				Л22-11; Л22-11а				Л22-15; Л22-15а													
МАРКА АРМ. ИЗДЕЛИЯ	С1-7	8-200	С2-12	10-200	12-200	14-200	16-200	18-200	100 2	С1-7	8-200	С2-12	10-200	12-200	14-200	16-200	18-200	100 2	С1-7	8-200	С2-12	10-200	12-200	14-200	16-200	18-200	100 2			
Количество	2	1	2	45						2	1	2	45						2	1	2	45								
Выпуск	II-3				II-3						II-3				II-3						II-3									
№ листа	4	14	63	108						4	14	63	108						4	14	63	108								

ЗАКЛАДНЫЕ ЭЛЕМЕНТЫ М-1 ПРЕДУСМАТРИВАЮТСЯ ТОЛЬКО ДЛЯ ЛОТКОВ С ИНДЕКСОМ „а“.

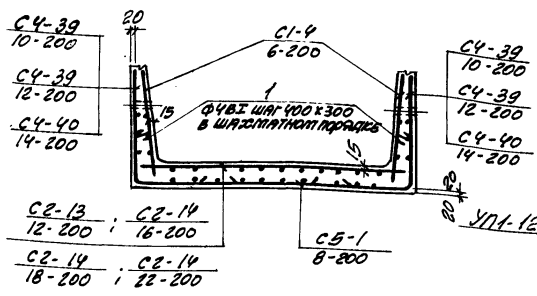
ТК	СБОРНЫЕ ЖЕЛЕЗОБЕТОННЫЕ КАНАЛЫ И ТОННЕЛИ ИЗ ЛОТКОВЫХ ЭЛЕМЕНТОВ	СЕРИЯ 3.006-2
1976	Лотки Л22-3; Л22-3а; Л22-5; Л22-5а; Л22-8; Л22-8а; Л22-11; Л22-11а; Л22-15; Л22-15а.	Выпуск Лист II-1 2.2



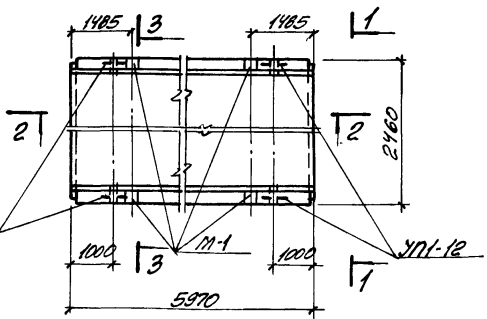
ВЫБОРКА ЗАКЛАДНЫХ ЭЛЕМЕНТОВ НА ОДНО ИЗДЕЛИЕ

МАРКА ИЗДЕЛИЯ	МАРКА ЗАКЛАДНОГО ЭЛЕМЕНТА	КОЛИЧ. ШТ. НА ОДНО ИЗДЕЛИЕ	№ ЛИСТА СЕРИЯ
П23-3	УП1-12	4	СЕРИЯ П400-2.В.1
П23-5	РНКСТАТЫ	18	ВЫПУСК П-1А.110
П23-8	Ф-2	18	П-3А.182
П23-11	УП1-12	4	СЕРИЯ П400-2.В.1
П23-3а	УП1-12	4	ВЫПУСК П-3А.182
П23-5а	М-1	4	ВЫПУСК П-1А.110
П23-8а	РНКСТАТЫ	18	П-3А.182
П23-11а	Ф-2	18	П-1А.110

3-3 АРМИРОВАНИЕ



ПЛАН ЛОТКА



ПОКАЗАТЕЛИ НА ОДНО ЖЕЛЕЗОБЕТОННОЕ ИЗДЕЛИЕ

МАРКА ИЗДЕЛИЯ	МАРКА БЕТОНА	ОБЪЕМ БЕТОНА м³	ПЛОЩАДЬ СТАЛИ м²	МАССА Т
П23-3			181.1	
П23-3а	200	2.84	188.3	7.10
П23-5			273.2	
П23-5а	200	2.84	276.4	7.10
П23-8			342.0	
П23-8а	300	2.84	359.2	7.10
П23-11			420.1	
П23-11а	400	2.84	423.3	7.10

ВЫБОРКА АРМАТУРНЫХ ИЗДЕЛИЙ

МАРКА ИЗДЕЛИЯ	П23-3; П23-3а		П23-5; П23-5а				П23-8; П23-8а				П23-11; П23-11а														
МАРКА АРМ. ИЗДЕЛИЯ	СЧ-13	СЧ-14	СЧ-15	СЧ-16	СЧ-17	СЧ-18	СЧ-19	СЧ-20	СЧ-21	СЧ-22	СЧ-23	СЧ-24	СЧ-25	СЧ-26	СЧ-27										
Количество	1	2	1	2	40	2	2	1	2	1	40	2	2	1	4	2	1	40	2	2	1	4	2	1	40
Выпуск	П-3				П-3				П-3				П-3												
№ ЛИСТА	15	64	100	2	108	2	16	17	64	100	108	2	16	17	65	67	100	108	2	16	17	65	67	100	108

1. ЗАКЛАДНЫЕ ЭЛЕМЕНТЫ М-1 ПРЕДУСМАТРИВАЮТСЯ ТОЛЬКО ДЛЯ ЛОТКОВ С ИНДЕКСОМ „А“
2. СЕЧЕНИЕ А-А СМОТРИТЕ НА ЛИСТЕ П4.

ТК

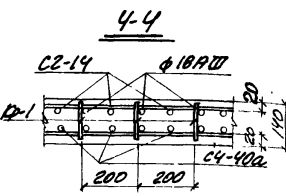
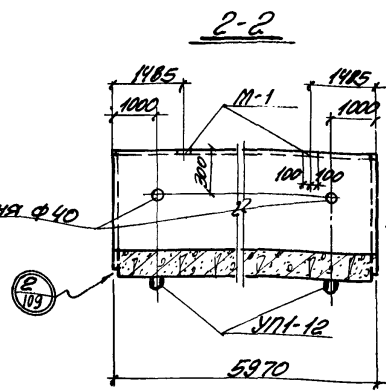
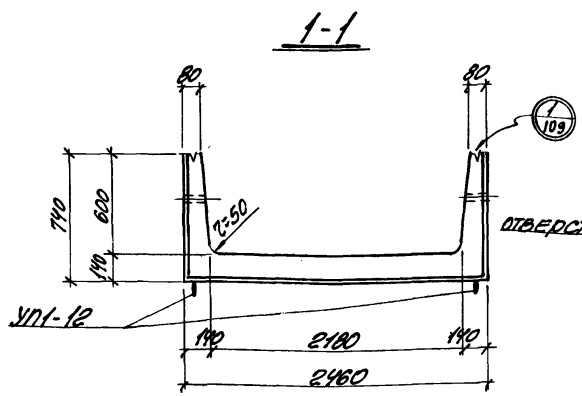
СБОРНЫЕ ЖЕЛЕЗОБЕТОННЫЕ КАНАЛЫ И ТОННЕЛИ ИЗ ЛОТКОВЫХ ЭЛЕМЕНТОВ.

СЕРИЯ П406-2

1976

ЛОТКИ П23-3; П23-3а; П23-5; П23-5а; П23-8; П23-8а; П23-11; П23-11а

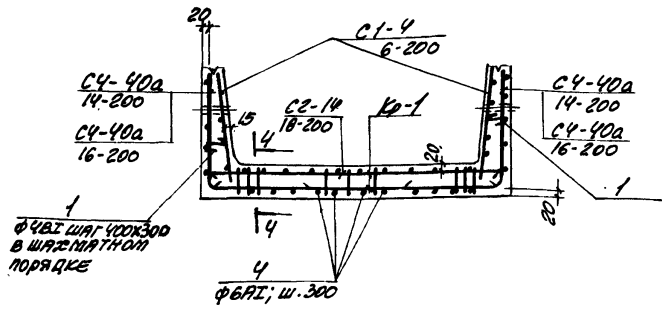
ВЫПУСК П-1 ЛИСТ 23



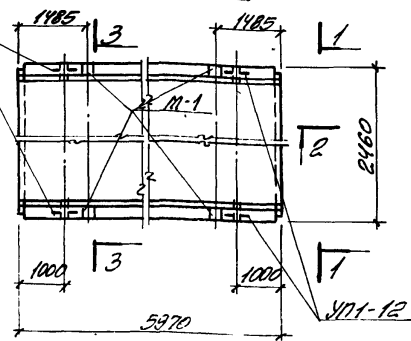
ВЫБОРКА ЗАКЛАДНЫХ ЭЛЕМЕНТОВ НА ОДНО ИЗДЕЛИЕ

МАРКА ИЗДЕЛИЯ	МАРКА ЗАКЛАДНОГО ЭЛЕМЕНТА	КОЛИЧ. ШТ. НА ОДНО ИЗДЕЛИЕ	№ ЛИСТА
Л23-12	УП1-12	4	СЕРИЯ 1.400-9.В.1
Л23-15	УП1-12	4	СЕРИЯ 1.400-9.В.1
Л23-12а	УП1-12	4	СЕРИЯ 1.400-9.В.1
Л23-15а	М-1	4	ВЫПУСК II-2.Л.152

3-3 АРМИРОВАНИЕ



ПЛАН ЛОТКА



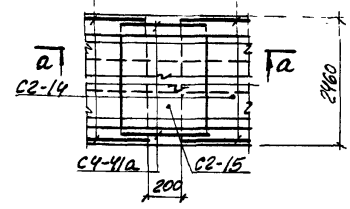
ПОКАЗАТЕЛИ НА ОДНО ЖЕЛЕЗОБЕТОННОЕ ИЗДЕЛИЕ

МАРКА ИЗДЕЛИЯ	МАРКА БЕТОНА	ОБЪЕМ БЕТОНА М ³	РАСХОД СТАЛИ КГ	МАССА Т
Л23-12	400	2.84	518.5	7.10
Л23-12а	400	2.84	522.7	7.10
Л23-15	400	2.84	562.9	7.10
Л23-15а	400	2.84	568.1	7.10

ВЫБОРКА АРМАТУРНЫХ ИЗДЕЛИЙ

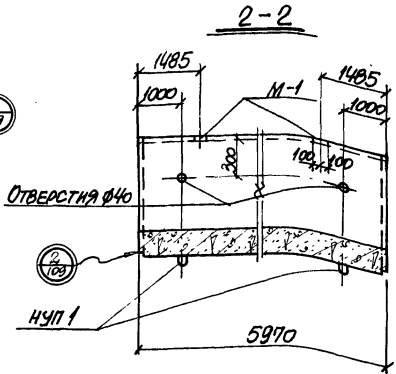
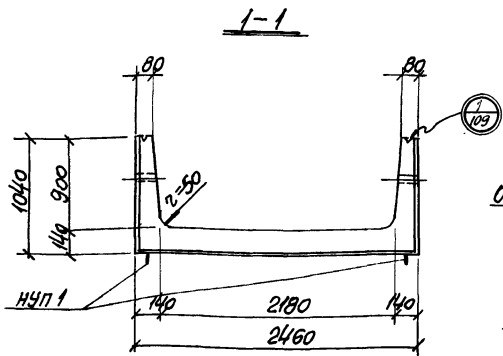
МАРКА ИЗДЕЛИЯ	Л23-12; Л23-12а								Л23-15; Л23-15а									
	Ф40С	Ф40С	Ф40С	Ф40С	Ф40С	Ф40С	Ф40С	Ф40С	Ф40С	Ф40С	Ф40С	Ф40С	Ф40С	Ф40С	Ф40С	Ф40С		
МАРКА АРМ. ИЗДЕЛИЯ	С4-40а	С4-40а	С4-40а	С4-40а	С4-40а	С4-40а	С4-40а	С4-40а	С4-40а	С4-40а	С4-40а	С4-40а	С4-40а	С4-40а	С4-40а	С4-40а		
КОЛИЧЕСТВО	2	2	1	4	2	30	40	3	24	2	2	1	4	2	30	40	3	24
ВЫПУСК	II-3								II-3									
№ ЛИСТА	2	16	17	66	68	103	108	108	108	2	16	17	66	68	103	108	108	108

СВЯЗ СЕТОК В ПРОДОЛЬНОМ НАПРАВЛЕНИИ

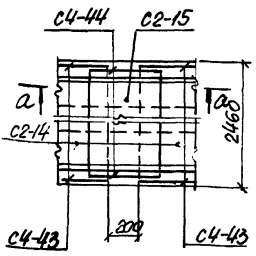


1. ЗАКЛАДНЫЕ ЭЛЕМЕНТЫ М-1 ПРЕДУСМАТРИВАЮТСЯ ТОЛЬКО ДЛЯ ЛОТКОВ С ИНДЕКСОМ "а"
2. СЕЧЕНИЕ А-2 СМОТРИТЕ НА ЛИСТЕ III. (ПРИ АРМИРОВАНИИ СЕТКАМИ И КАРКАСАМИ).

ТК	Сборные железобетонные каналы и тоннели из лотковых элементов	СЕРИЯ 3.006-2
1976	Лотки Л23-12; Л23-12а; Л23-15; Л23-15а	ВЫПУСК ЛИСТ II-1

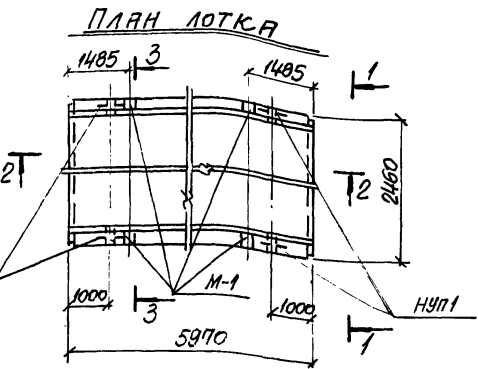
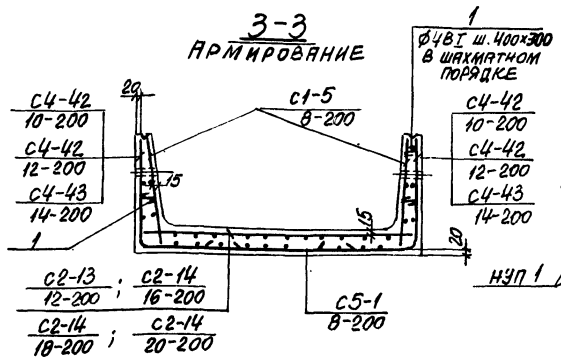


СТЫК СЕТОК
В ПРОДОЛЬНОМ НАПРАВЛЕНИИ
ПЛАН



ВЫБОРКА ЗАКЛАДНЫХ ЭЛЕМЕНТОВ
НА ОДНО ИЗДЕЛИЕ

МАРКА ИЗДЕЛИЯ	МАРКА ЗАКЛАДНОГО ЭЛЕМЕНТА	КОЛИЧ. ШТ. НА ОДНО ИЗДЕЛИЕ	№ ЛИСТЯ
124-3		4	Выпуск II-3 л. 108
124-5	НУП 1	18	Выпуск II-1 л. 110
124-8	Фиксаторы Ø-2		
124-11			
124-3а	НУП 1	4	Выпуск II-3 л. 108
124-5а	М-1	4	Выпуск II-3 л. 108
124-8а	Фиксаторы Ø-2	18	Выпуск II-1 л. 110
124-11а			



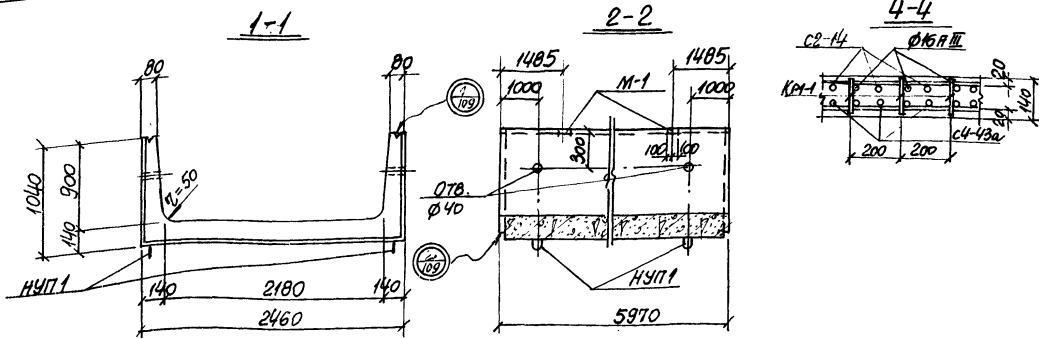
ПОКАЗАТЕЛИ НА ОДНО
ЖЕЛЕЗОБЕТОННОЕ ИЗДЕЛИЕ

МАРКА ИЗДЕЛИЯ	МАРКА БЕТОНА	ОБЪЕМ БЕТОНА м³	РАСХОД СТАЛИ КГ	МАССА Т
124-3			216.1	
124-3а	200	3.24	219.3	8.10
124-5			319.2	
124-5а	200	3.24	316.4	8.10
124-8			394.4	
124-8а	300	3.24	397.6	8.10
124-11			490.5	
124-11а	400	3.24	493.7	8.10

ВЫБОРКА АРМАТУРНЫХ ИЗДЕЛИЙ

МАРКА ИЗДЕЛИЯ	124-8; 124-3а					124-5; 124-5а					124-8; 124-8а					124-11; 124-11а									
МАРКА АРМ. ИЗДЕЛИЯ	С1-5	С2-13	С2-14	С4-42	Таб.1	С1-5	С2-13	С2-14	С4-42	Таб.1	С1-5	С2-13	С2-14	С4-42	Таб.1	С1-5	С2-13	С2-14	С4-42	Таб.1					
КОЛИЧЕСТВО	2	1	2	1	50	2	2	1	2	1	50	2	2	1	4	2	1	50	2	2	1	4	2	1	50
ВЫПУСК	II-3										II-3														
№ ЛИСТЯ	3	15	69	100	108	3	16	17	69	100	108	3	16	17	70	67	100	108	3	16	17	70	67	100	108

1. ЗАКЛАДНЫЕ ЭЛЕМЕНТЫ М-1 ПРЕДУСМАТРИВАЮТСЯ ТОЛЬКО ДЛЯ ЛОТКОВ С ИНДЕКСОМ "а"
2. СЕЧЕНИЕ А-А СМОТРИТЕ НА ЛИСТЕ №1

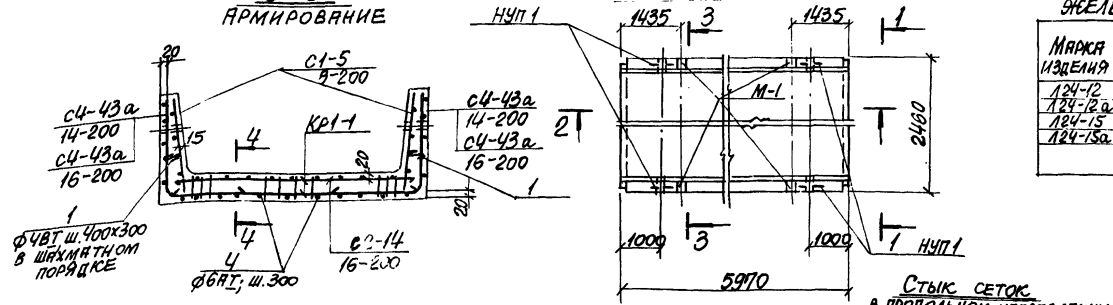


ВЫБОРКА ЗАКЛАДНЫХ ЭЛЕМЕНТОВ НА ОДНО ИЗДЕЛИЕ

МАРКА ИЗДЕЛИЯ	МАРКА ЗАКЛАДНОГО ЭЛЕМЕНТА	КОЛ-Ч. ШТ НА ОДНО ИЗДЕЛИЕ	№ ЛИСТА
124-12 124-15	НУП1	4	ВЫПУСК II-3 ЛИСТ 26
125-12а 125-15а	НУП1	4	ВЫПУСК II-3 Л. ЛСТ
	М-1	4	ВЫПУСК II-3 Л. ЛСТ

3-3 АРМИРОВАНИЕ

ПЛАН ЛОТКА



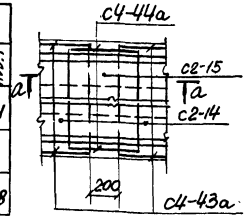
ПОКАЗАТЕЛИ НА ОДНО ЖЕЛЕЗОБЕТОННОЕ ИЗДЕЛИЕ

МАРКА ИЗДЕЛИЯ	МАРКА БЕТОНА	ОБЪЕМ БЕТОНА М ³	РАСХОД СТАЛИ КГ	МАРСА Т
124-12 124-12а	400	3.24	505.4 508.6	8.10
124-15 124-15а	400	3.24	562.6 565.0	8.10

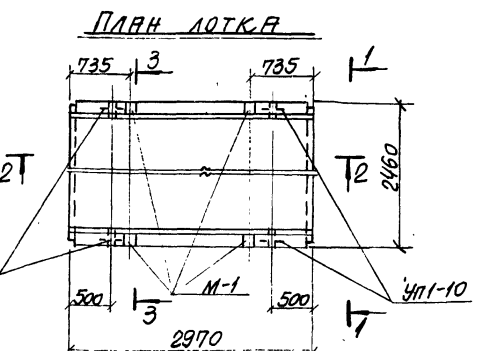
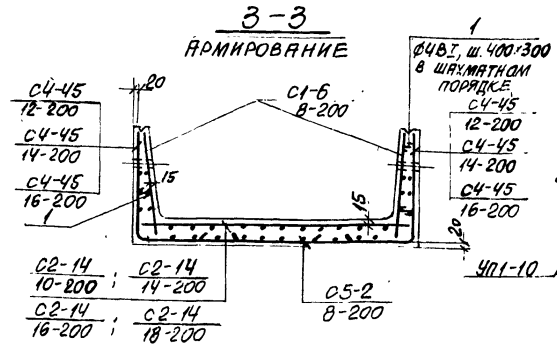
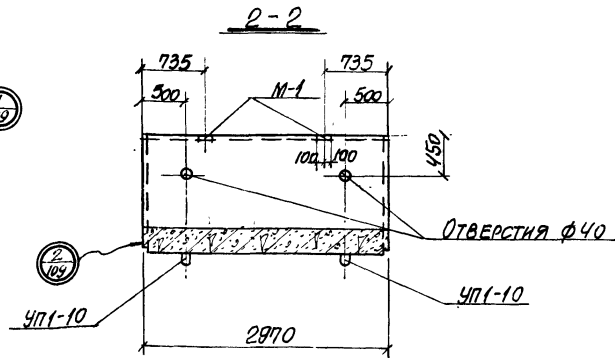
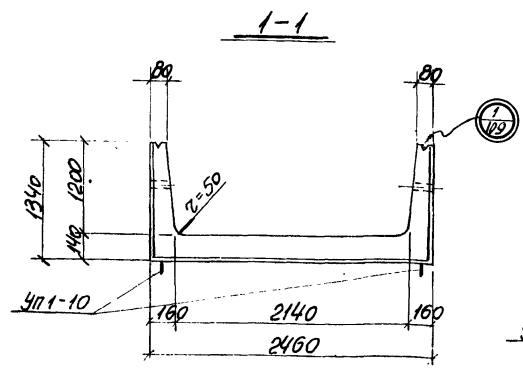
ВЫБОРКА АРМАТУРНЫХ ИЗДЕЛИЙ

МАРКА ИЗДЕЛИЯ	124-12; 124-12а								124-15; 124-15а									
	Пб.5	Пб.7	Пб.1	Пб.3	Пб.4	Пб.6	Пб.7	Пб.8	Пб.9	Пб.10	Пб.11	Пб.12	Пб.13	Пб.14	Пб.15			
МАРКА АРМ. ИЗДЕЛИЯ	С1-5	С1-5	С1-5	С1-5	С1-5	С1-5	С1-5	С1-5	С1-5	С1-5	С1-5	С1-5	С1-5	С1-5	С1-5			
КОЛИЧЕСТВО	2	2	1	4	2	30	50	3	24	2	2	1	4	2	30	50	3	24
ВЫПУСК	II-3								II-3									
№ ЛИСТА	3	16	17	71	68	103	108	108	108	3	16	17	71	68	103	108	108	108

СТЫК СЕТОК В ПРОДОЛЬНОМ НАПРАВЛЕНИИ ПЛАН



1. ЗАКЛАДНЫЕ ЭЛЕМЕНТЫ М-1 ПРЕДУСМАТРИВАЮТСЯ ТОЛЬКО ДЛЯ ЛОТКОВ С ИНДЕКСОМ „а“
2. СЕЧЕНИЕ А-А СМОТРИТЕ НА ЛИСТЕ ИИ (ПРИ АРМИРОВАНИИ СЕТКАМИ И КАРКАСАМИ).



ВЫБОРКА ЗАКЛАДНЫХ ЭЛЕМЕНТОВ НА ОДНО ИЗДЕЛИЕ

МАРКА ИЗДЕЛИЯ	МАРКА ЗАКЛАДНОГО ЭЛЕМЕНТА	КОЛ-ВО ШТ. НА ОДНО ИЗДЕЛИЕ	№ ЛИСТА
125-3	УП1-10	4	СЕРИЯ 3.006-2
125-5	Фиксаторы Ø-2	10	Выпуск II-1, 110
125-8			
125-11			
125-3а	УП1-10	4	СЕРИЯ 3.006-1
125-5а			
125-8а	М-1	4	Выпуск Т.В.182
125-11а	Фиксаторы Ø-2	10	Выпуск Т.В.110

ПОКАЗАТЕЛИ НА ОДНО ЖЕЛЕЗОБЕТОННОЕ ИЗДЕЛИЕ

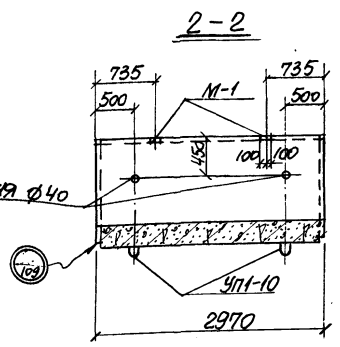
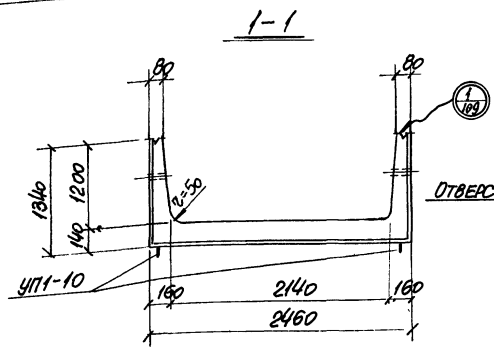
МАРКА ИЗДЕЛИЯ	МАРКА БЕТОНА	ОБЪЕМ БЕТОНА м³	РАСХОД СТАЛИ кг	МАССА т
125-3			126.1	
125-3а	200	1.89	129.3	4.73
125-5			176.7	
125-5а	200	1.89	179.9	4.73
125-8			194.2	
125-8а	300	1.89	197.4	4.73
125-11			241.8	
125-11а	400	1.89	245.0	4.73

ВЫБОРКА АРМАТУРНЫХ ИЗДЕЛИЙ

МАРКА ИЗДЕЛИЯ	125-3; 125-3а	125-5; 125-5а	125-8; 125-8а	125-11; 125-11а
МАРКА АРМ. ИЗДЕЛИЯ	C1-6, C4-45, C14-200, C5-2	C1-6, C4-45, C14-200, C5-2	C1-6, C4-45, C14-200, C5-2	C1-6, C4-45, C14-200, C5-2
Количество	2 1 2 1 40	2 1 2 1 40	2 1 2 1 40	2 1 2 1 40
Выпуск	II-3	II-3	II-3	II-3
№ ЛИСТА	3 16 72 100 108	3 16 72 100 108	3 16 72 100 108	3 16 72 100 108

Закладные элементы М-1 предусматриваются только для лотков с индексом „2“

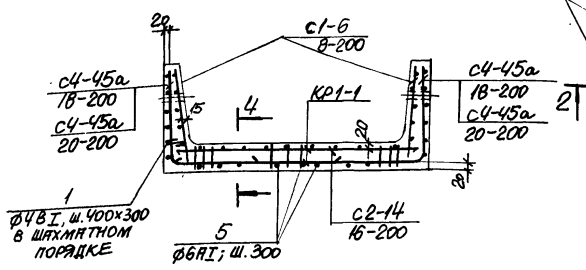
ТК	СБОРНЫЕ ЖЕЛЕЗОБЕТОННЫЕ КАНАЛЫ И ТОННЕЛИ ИЗ ЛОТКОВЫХ ЭЛЕМЕНТОВ	СЕРИЯ 3.006-2
1976	Лотки 125-3; 125-3а; 125-5; 125-5а; 125-8; 125-8а; 125-11; 125-11а	Выпуск II-1 Лист 27



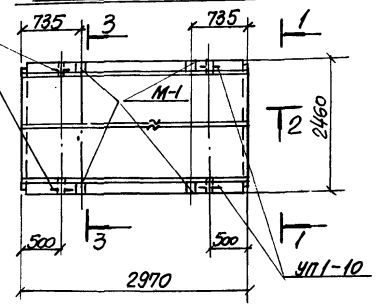
ВЫБОРКА ЗАКЛАДНЫХ ЭЛЕМЕНТОВ
НА ОДНО ИЗДЕЛИЕ

МАРКА ИЗДЕЛИЯ	МАРКА ЗАКЛАДНОГО ЭЛЕМЕНТА	КОЛ-ВО ШТ. НА ОДНО ИЗДЕЛИЕ	№ ЛИСТА
125-12	УП1-10	4	СЕРИЯ 1,400-9, в.1
125-15			
125-12а	УП1-10	4	СЕРИЯ 1,400-9, в.1
125-15а	М-1	4	Выпуск 2-3, в.1, в.2

3-3
АРМИРОВАНИЕ



ПЛАН ЛОТКА



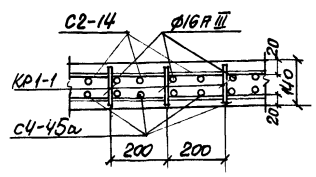
ПОКАЗАТЕЛИ НА ОДНО
ЖЕЛЕЗОБЕТОННОЕ ИЗДЕЛИЕ

МАРКА ИЗДЕЛИЯ	МАРКА БЕТОНА	ОБЪЕМ БЕТОНА М ³	РАСХОД СТАЛИ КГ	МАССА Т
125-12			328.7	
125-12а	400	1.89	328.7	4.73
125-15			350.9	
125-15а	400	1.89	350.9	4.73

ВЫБОРКА АРМАТУРНЫХ ИЗДЕЛИЙ

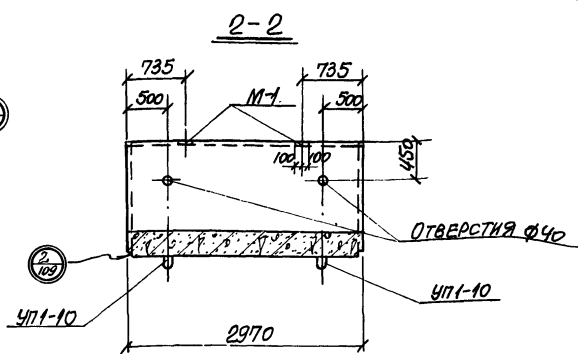
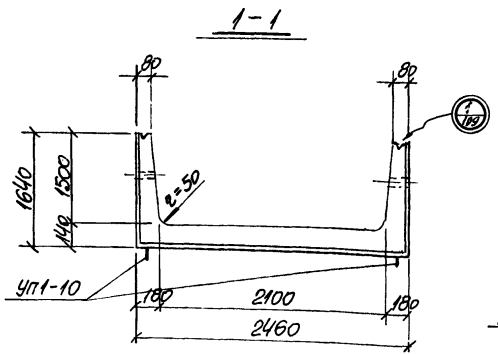
МАРКА ИЗДЕЛИЯ	125-12; 125-12а						125-15; 125-15а					
МАРКА АРМ. ИЗДЕЛИЯ	C1-6 8-200	C2-14 16-200	C4-45a 18-200	C4-45a 20-200	KP1-1	Пов.5	C1-6 8-200	C2-14 16-200	C4-45a 18-200	C4-45a 20-200	KP1-1	Пов.5
КОЛИЧЕСТВО	2	1	2	16	40	3	2	1	2	16	40	3
ВЫПУСК	II-3						II-3					
№ ЛИСТА	3	16	73	103	108	108	3	16	73	103	108	108

4-4



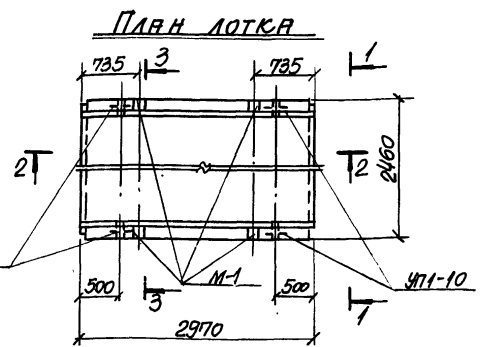
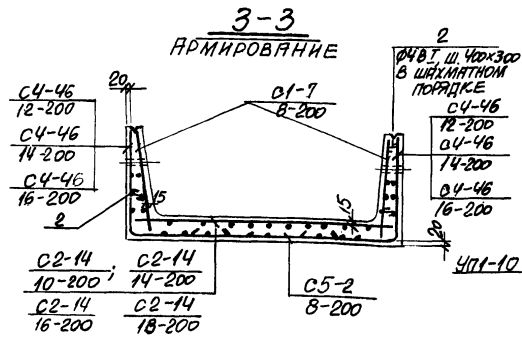
ЗАКЛАДНЫЕ ЭЛЕМЕНТЫ М-1
ПРЕДУСМАТРИВАЮТСЯ ТОЛЬКО
ДЛЯ ЛОТКОВ С ИНДЕКСОМ „а“

TK	СБОРНЫЕ ЖЕЛЕЗОБЕТОННЫЕ КАНАЛЫ И ТОННЕЛИ ИЗ ЛОТКОВЫХ ЭЛЕМЕНТОВ	СЕРИЯ 3.006-2
1976	ЛОТКИ 125-12; 125-12а; 125-15; 125-15а	Выпуск Лист II-1 28



Выборка закладных элементов на одно изделие

МАРКА ИЗДЕЛИЯ	МАРКА ЗАКЛАДНОГО ЭЛЕМЕНТА	КОЛ-Ч. ШТ. НА ОДНО ИЗДЕЛИЕ	№ ЛИСТА
126-3	УП1-10	4	СЕРИЯ 1400-9, в.1
126-5	ПРЯЖКА-РЫ Ø-2	10	ВЫПУСК II-1, л.110
126-8			
126-11			
126-3а	УП1-10	4	СЕРИЯ 1400-9, в.1
126-5а	М-1	4	ВЫПУСК II-2, л.112
126-8а	ПРЯЖКА-РЫ Ø-2	10	ВЫПУСК II-1, л.110
126-11а			



Показатели на одно железобетонное изделие

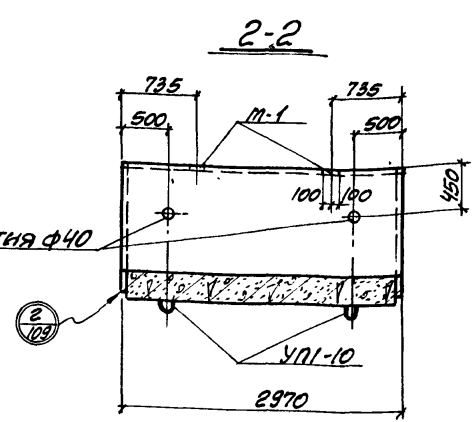
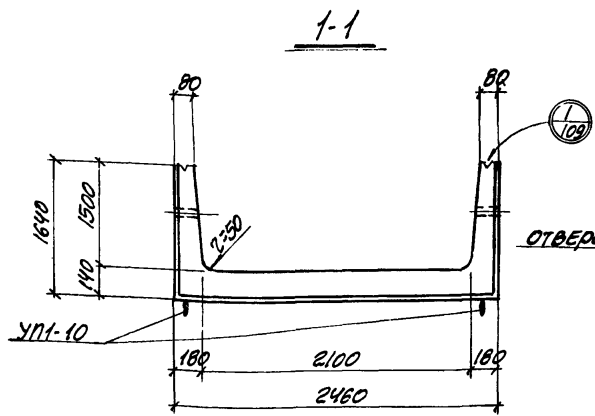
МАРКА ИЗДЕЛИЯ	МАРКА БЕТОНА	ОБЪЕМ БЕТОНА м³	РАСХОД СТАЛИ КГ	МАССА Т
126-3			141,2	
126-3а	200	2,19	144,0	5,48
126-5			185,6	
126-5а	200	2,19	188,8	5,48
126-8			213,3	
126-8а	300	2,19	216,3	5,48
126-11			264,9	
126-11а	400	2,19	268,1	5,48

Выборка арматурных изделий

МАРКА ИЗДЕЛИЯ	126-3; 126-3а					126-5; 126-5а					126-8; 126-8а					126-11; 126-11а									
МАРКА АРМ. ИЗДЕЛИЯ	C4-46	C4-46	14-200	C4-46	16-200	C2-14	C2-14	10-200	C2-14	14-200	C2-14	C2-14	10-200	C2-14	14-200	C1-7	C1-7	8-200	C1-7	8-200	U1-10	U1-10	U1-10	U1-10	U1-10
КОЛИЧЕСТВО	2	1	2	1	45	2	1	2	1	45	2	1	2	1	45	2	1	2	1	45	2	1	2	1	45
ВЫПУСК	II-3					II-3					II-3					II-3									
№ ЛИСТА	4	16	74	100	108	4	16	74	100	108	4	16	74	100	108	4	16	74	100	108	4	16	74	100	108

Закладные элементы М-1 предусматриваются только для лотков с индексом „а“

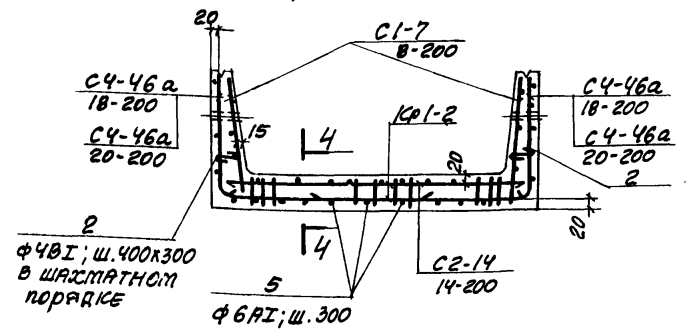
ТК	Сборные железобетонные каналы и тоннели из лотковых элементов	СЕРИЯ 3,0С5-2
1976	Лотки 126-3; 126-3а; 126-5; 126-5а; 126-8; 126-8а; 126-11; 126-11а	ВЫПУСК ЛИСТ II-1 ЛИСТ 2,9



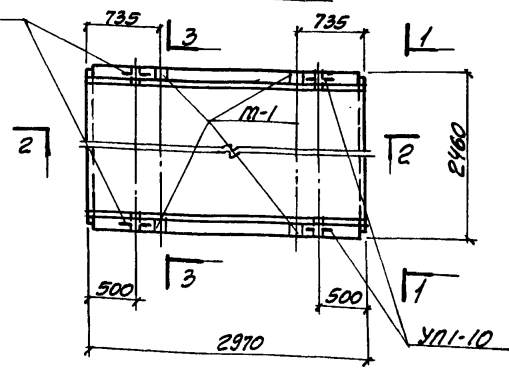
ВЫБОРКА ЗАКЛАДНЫХ ЭЛЕМЕНТОВ НА ОДНО ИЗДЕЛИЕ

МАРКА ИЗДЕЛИЯ	МАРКА ЗАКЛАДНОГО ЭЛЕМЕНТА	КОЛИЧ. ШТ. НА ОДНО ИЗДЕЛИЕ	№ ЛИСТА
Л26-12	УП1-10	4	СЕРИЯ 1.400-9.В.1
Л26-15			
Л26-12а	УП1-10	4	СЕРИЯ 1.400-9.В.1
Л26-15а	М-1	4	ВЫПУСК II-3, л.108

3-3 АРМИРОВАНИЕ



ПЛАН ЛОТКА

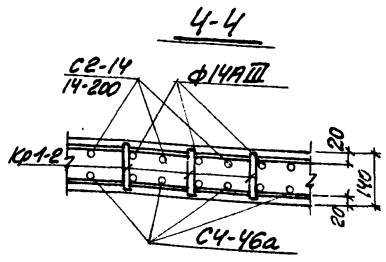


ПОКАЗАТЕЛИ НА ОДНО ЖЕЛЕЗОБЕТОННОЕ ИЗДЕЛИЕ

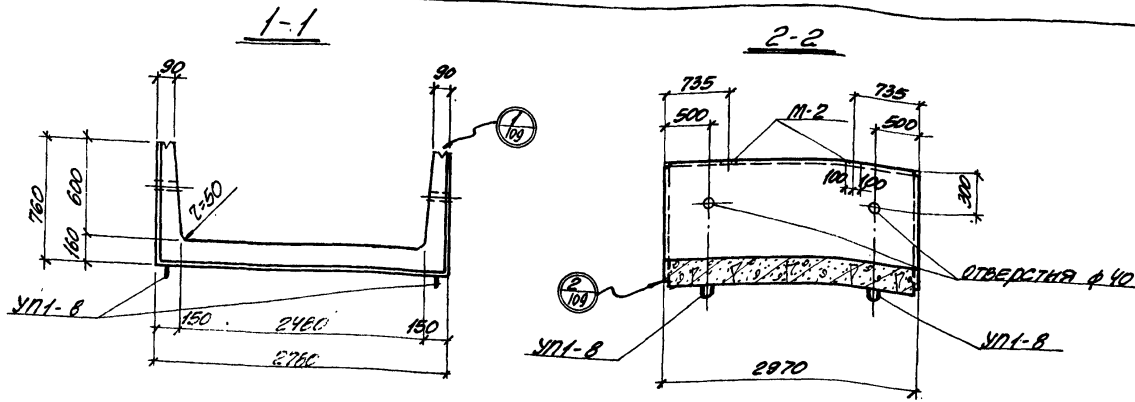
МАРКА ИЗДЕЛИЯ	МАРКА БЕТОНА	ОБЪЕМ БЕТОНА м³	РАСХОД СТАЛИ кг	МАССА т
Л26-12			325.1	
Л26-12а	400	2.19	328.3	5.48
Л26-15			361.1	
Л26-15а	400	2.19	364.3	5.48

ВЫБОРКА АРМАТУРНЫХ ИЗДЕЛИЙ

МАРКА ИЗДЕЛИЯ	Л26-12; Л26-12а						Л26-15; Л26-15а					
	С1-7 8-200	С2-14 14-200	С4-46а 18-200	С4-46а 20-200	К01-2	К03-2	С1-7 8-200	С2-14 14-200	С4-46а 18-200	С4-46а 20-200	К01-2	К03-2
КОЛИЧЕСТВО	2	1	2	16	45	3	2	1	2	16	45	3
ВЫПУСК	II-3						II-3					
№ ЛИСТА	4	16	75	103	108	108	4	16	75	103	108	108

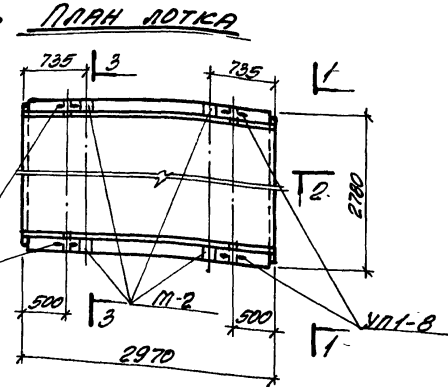
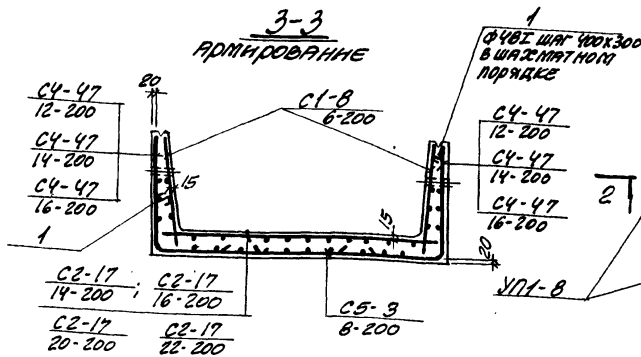


ЗАКЛАДНЫЕ ЭЛЕМЕНТЫ М-1 ПРЕДУСМОТРЕНЫ ТОЛЬКО ДЛЯ ЛОТКОВ С ИНДЕКСОМ „а“



ВЫБОРКА ЗАКЛАДНЫХ ЭЛЕМЕНТОВ НА ОДНО ИЗДЕЛИЕ

МАРКА ИЗДЕЛИЯ	МАРКА ЗАКЛАДНОГО ЭЛЕМЕНТА	КОЛИЧ. ШТ. НА ОДНО ИЗДЕЛИЕ	№ ЛИСТА
П27-3	УП1-8	4	СЕРИЯ
П27-5	ФРНКСТАМ Ф-3	10	1400-2,0,1
П27-8			ВЫПУСК
П27-11			II-1,0,10
П27-3а	УП1-8	4	СЕРИЯ
П27-5а			1400-2,0,1
П27-8а	М-2	4	ВЫПУСК
П27-11а	ФРНКСТАМ Ф-3	10	II-3,0,10,2
			ВЫПУСК
			II-1,0,10



ПОКАЗАТЕЛИ НА ОДНО ЖЕЛЕЗОБЕТОННОЕ ИЗДЕЛИЕ

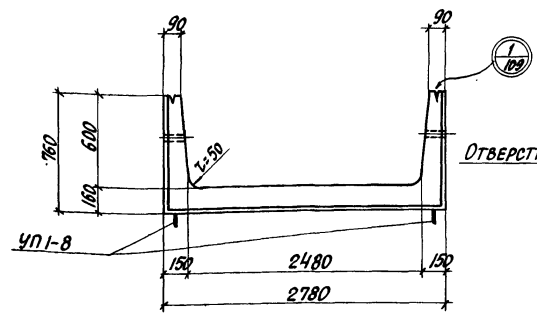
МАРКА ИЗДЕЛИЯ	МАРКА БЕТОНА	ОБЪЕМ БЕТОНА М ³	ПЛОЩАДЬ СТАИИ КТ	МАРС-Ш Т
П27-3			128,2	
П27-3а	200	1,77	133,3	4,43
П27-5			148,4	
П27-5а	200	1,77	153,2	4,43
П27-8			205,5	
П27-8а	300	1,77	210,3	4,43
П27-11			251,1	
П27-11а	400	1,77	255,9	4,43

ВЫБОРКА АРМАТУРНЫХ ИЗДЕЛИЙ

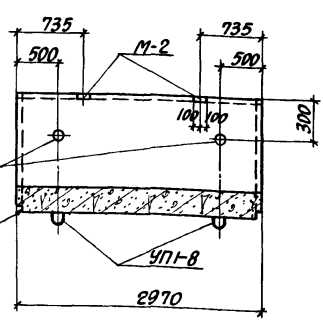
МАРКА ИЗДЕЛИЯ	П27-3; П27-3а										П27-5; П27-5а					П27-8; П27-8а					П27-11; П27-11а																									
МАРКА АРМ. ИЗДЕЛИЯ	Ф12	Ф14	Ф16	Ф18	Ф20	Ф22	Ф24	Ф26	Ф28	Ф30	Ф8	Ф10	Ф12	Ф14	Ф16	Ф18	Ф20	Ф22	Ф24	Ф26	Ф28	Ф30	Ф8	Ф10	Ф12	Ф14	Ф16	Ф18	Ф20	Ф22	Ф24	Ф26	Ф28	Ф30	Ф8	Ф10	Ф12	Ф14	Ф16	Ф18	Ф20	Ф22	Ф24	Ф26	Ф28	Ф30
КОЛИЧЕСТВО	2	1	2	1	18	2	1	2	1	18	2	1	2	1	18	2	1	2	1	18	2	1	2	1	18	2	1	2	1	18	2	1	2	1	18	2	1	2	1	18						
ВЫПУСК	II-3										II-3					II-3					II-3																									
№ ЛИСТА	4	19	76	101	108	4	19	76	101	108	4	19	76	101	108	4	19	76	101	108	4	19	76	101	108	4	19	76	101	108	4	19	76	101	108	4	19	76	101	108						

ЗАКЛАДНЫЕ ЭЛЕМЕНТЫ М-2 ПРЕДУСМАТРИВАЮТСЯ ТОЛЬКО ДЛЯ ЛОТКОВ С ИНДЕКСОМ „а“

1-1



2-2

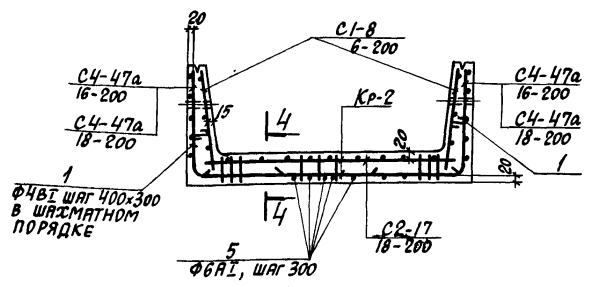


ВЫБОРКА ЗАКЛАДНЫХ ЭЛЕМЕНТОВ НА ОДНО ИЗДЕЛИЕ

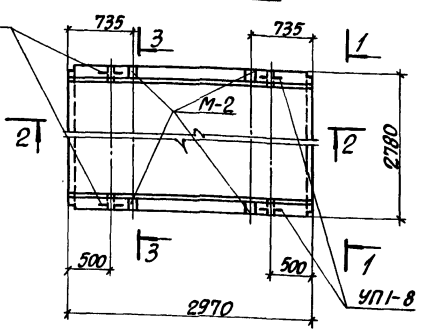
МАРКА ИЗДЕЛИЯ	МАРКА ЗАКЛАДНОГО ЭЛЕМЕНТА	КОЛИЧ. ШТ. НА ОДНО ИЗДЕЛИЕ	№ ЛИСТА
Л27-12	УП1-8	4	СЕРИЯ 1.400-9, в.1
Л27-12а			
Л27-15	УП1-8	4	СЕРИЯ 1.400-9, в.1
Л27-15а			

3-3

АРМИРОВАНИЕ



ПЛАН ЛОТКА



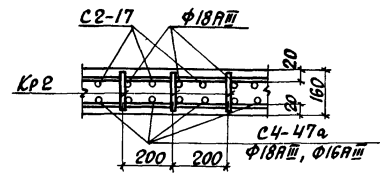
ПОКАЗАТЕЛИ НА ОДНО ЖЕЛЕЗБЕТОННОЕ ИЗДЕЛИЕ

МАРКА ИЗДЕЛИЯ	МАРКА БЕТОНА	ОБЪЕМ БЕТОНА м³	РАСХОД СТАЛИ КГ.	МАССА Т
Л27-12	400	1.77	314.4	4.43
Л27-12а			319.2	
Л27-15	400	1.77	335.4	4.43
Л27-15а			340.2	

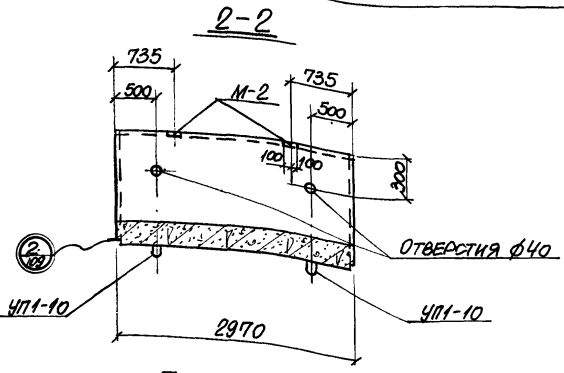
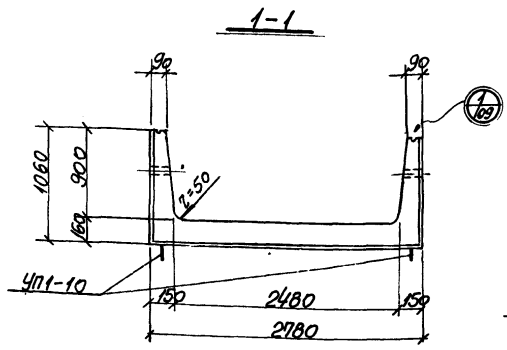
ВЫБОРКА АРМАТУРНЫХ ИЗДЕЛИЙ

МАРКА ИЗДЕЛИЯ	Л27-12; Л27-12а						Л27-15; Л27-15а					
	С1-8 6-200	С4-47а 16-200	С4-47а 18-200	Кр-2	С2-17 18-200	ПР-5	С1-8 6-200	С2-17 18-200	С4-47а 16-200	Кр-2	С2-17 18-200	ПР-5
КОЛИЧЕСТВО	2	1	2	16	18	3	2	1	2	16	18	3
ВЫПУСК	II-3						II-3					
№ ЛИСТА	4	19	77	104	108	108	4	19	77	104	108	108

4-4

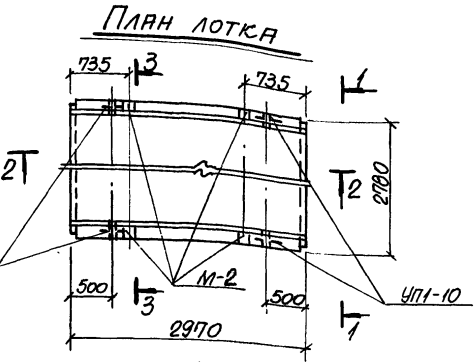
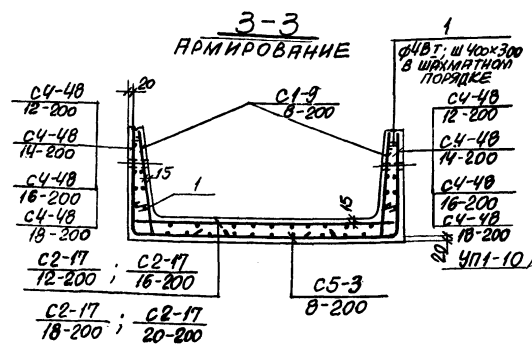


ЗАКЛАДНЫЕ ДЕТАЛИ М-2 ПРЕДУСМАТРИВАЮТСЯ ТОЛЬКО ДЛЯ ЛОТКОВ С ИНДЕКСОМ „а“.



Выборка закладных элементов на одно изделие

МАРКА ИЗДЕЛИЯ	МАРКА ЗАКЛАДНОГО ЭЛЕМЕНТА	КОЛ-Ч. ШТ. НА ОДНО ИЗДЕЛИЕ	№ СЕРИЯ ЛИСТА
128-3	УП1-10	4	СЕРИЯ 1.400-Э.В.1
128-5	ФРИСАТО-РЫ Ф-3	10	ВЫПУСК II-1. П.110
128-8			
128-И			
128-3а	УП1-10	4	СЕРИЯ 1.400-Э.В.1
128-5а			ВЫПУСК II-1. П.110
128-8а	М-2	4	ВЫПУСК II-1. П.110
128-Иа	ФРИСАТО-РЫ Ф-3	10	ВЫПУСК II-1. П.110



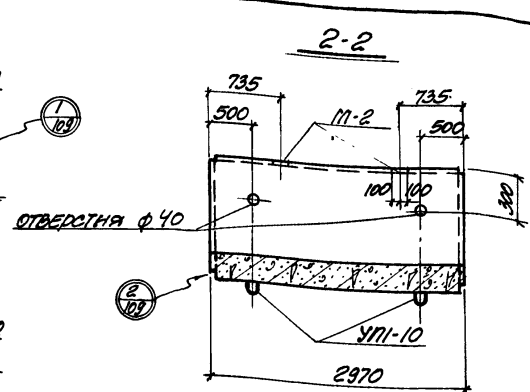
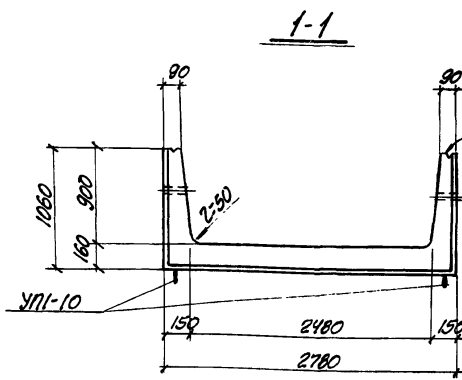
Показатели на одно железобетонное изделие

МАРКА ИЗДЕЛИЯ	МАРКА БЕТОНА	ОБЪЕМ БЕТОНА М ³	РАСХОД СТАЛИ КГ	МАССА Т
128-3				
128-3а	200	1.98	131.9	4.95
128-5				
128-5а	200	1.98	191.9	4.95
128-8				
128-8а	300	1.98	239.9	4.95
128-И				
128-Иа	400	1.98	286.9	4.95

Выборка арматурных изделий

МАРКА ИЗДЕЛИЯ	128-3; 128-3а					128-5; 128-5а					128-8; 128-8а					128-И; 128-Иа				
	С2-17	С4-48	С5-3	ФРИСАТО-РЫ Ф-3	МАРКА	С2-17	С4-48	С5-3	ФРИСАТО-РЫ Ф-3	МАРКА	С2-17	С4-48	С5-3	ФРИСАТО-РЫ Ф-3	МАРКА	С2-17	С4-48	С5-3	ФРИСАТО-РЫ Ф-3	МАРКА
Количество	2	1	2	1	30	2	1	2	1	30	2	1	2	1	30	2	1	2	1	30
Выпуск	II-3					II-3					II-3					II-3				
№ листа	5	18	78	101	108	5	18	78	101	108	5	19	78	101	108	5	19	78	101	108

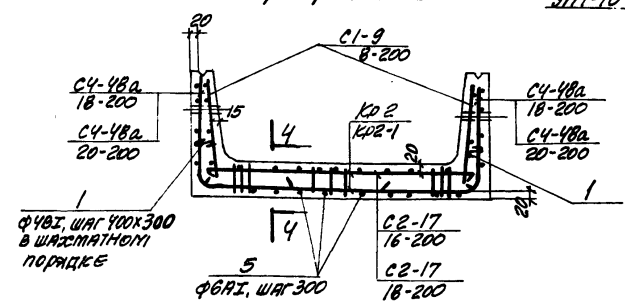
Закладные элементы М-2 предусматриваются только для лотков с индексом "а"



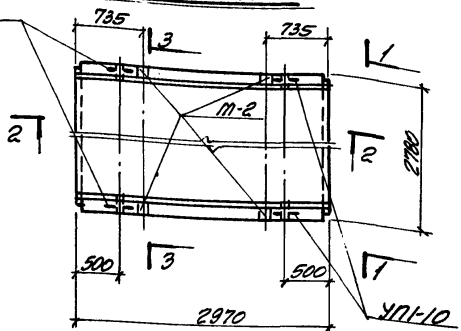
ВЫБОРКА ЗАКЛАДНЫХ ЭЛЕМЕНТОВ НА ОДНО ИЗДЕЛИЕ

МАРКА ИЗДЕЛИЯ	МАРКА ЗАКЛАДНОГО ЭЛЕМЕНТА	КОЛИЧ. ШТ. НА ОДНО ИЗДЕЛИЕ	№ ПЛЕНТА
Л28-12	УП1-10	4	СЕРИЯ 1400-9.В.1
Л28-12а			
Л28-15	УП1-10	4	СЕРИЯ 1400-9.В.1
Л28-15а	М-2	4	ВЫПУСК П-3, Л.182

3-3 АРМИРОВАНИЕ



ПЛАН ЛОТКА



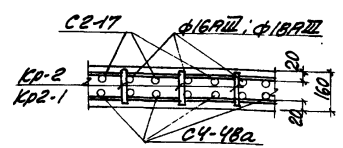
ПОКАЗАТЕЛИ НА ОДНО ЖЕЛЕЗОБЕТОННОЕ ИЗДЕЛИЕ

МАРКА ИЗДЕЛИЯ	МАРКА БЕТОНА	ОБЪЕМ БЕТОНА м³	РАСХОД СТАЛИ кг	МАРКА Т.
Л28-12			331,5	
Л28-12а	400	1,98	336,3	4,95
Л28-15			333,7	
Л28-15а	400	1,98	338,5	4,95

ВЫБОРКА АРМАТУРНЫХ ЭЛЕМЕНТОВ

МАРКА ИЗДЕЛИЯ	Л28-12; Л28-12а						Л28-15; Л28-15а					
	С1-9	С4-48а	С4-48а	С4-48а	С2-17	М-2	С1-9	С4-48а	С4-48а	С4-48а	С2-17	М-2
КОЛИЧЕСТВО	2	1	2	16	30	3	2	1	2	16	30	3
ВЫПУСК	II-3						II-3					
№ ПЛЕНТА	5	19	79	104	108	108	5	19	79	104	108	108

4-4



ЗАКЛАДНЫЕ ЭЛЕМЕНТЫ М-2 ПРЕДУСМОТРЕНЫ ТОЛЬКО ДЛЯ ЛОТКОВ С ИНДЕКСОМ „а“.

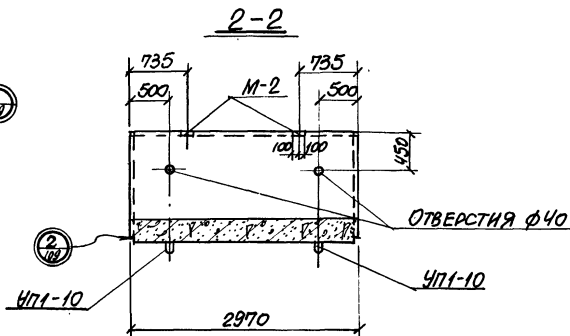
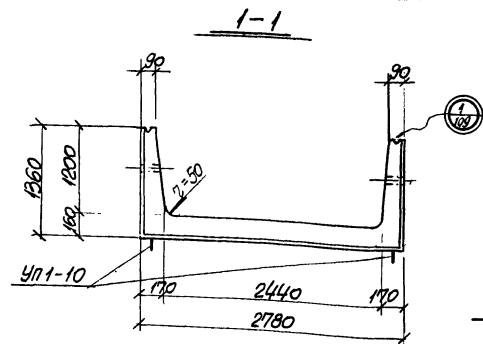
ТК

СБОРНЫЕ ЖЕЛЕЗОБЕТОННЫЕ КАНАЛЫ И ТОННЕЛИ ИЗ ЛОТКОВЫХ ЭЛЕМЕНТОВ

1976

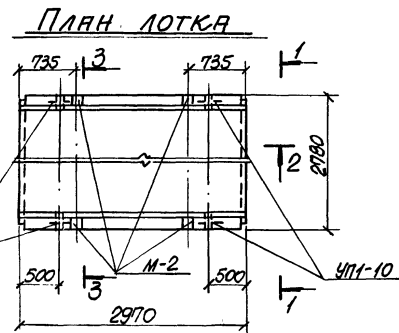
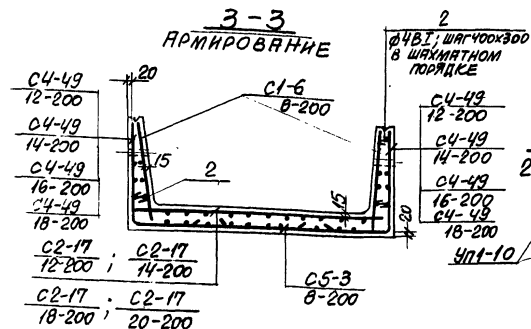
ЛОТКА Л28-12; Л28-12а; Л28-15; Л28-15а

СЕРИЯ 3.006-2
ВЫПУСК ПЛЕНТ II-1 34



Выборка закладных элементов на одно изделие

Марка изделия	Марка закладного элемента	Кол-во шт. на одно изделие	№ листа
129-3	УП1-10	4	СЕРИЯ 1400-9, в.1
129-5	ФРИКСАТО-Р61 Ø-3	10	Выпуск II-3, в.10
129-8			
129-11			
129-3а	УП1-10	4	СЕРИЯ 1400-9, в.1
129-5а	М-2	4	Выпуск II-3, в.102
129-8а	ФРИКСАТО-Р61 Ø-3	10	Выпуск II-1, в.110
129-11а			



ПОКАЗАТЕЛИ НА ОДНО ЖЕЛЕЗОБЕТОННОЕ ИЗДЕЛИЕ

Марка изделия	Марка бетона	Объем бетона м ³	Расход отаплив кг	Масса т
129-3			144,3	
129-3а	200	2,28	149,1	5,70
129-5	200	2,28	188,4	5,70
129-5а	300	2,28	238,7	5,70
129-8			263,5	
129-8а	400	2,28	306,4	5,70
129-11			311,2	
129-11а			311,2	

Выборка арматурных изделий

Марка изделия	129-3; 129-3а	129-5; 129-5а	129-8; 129-8а	129-11; 129-11а
Марка арм. изделия	C1-6 C4-49 C4-49 C4-49 C4-49 C4-49 C2-17 C2-17 C2-17	C1-6 C4-49 C4-49 C4-49 C4-49 C4-49 C2-17 C2-17 C2-17	C1-6 C4-49 C4-49 C4-49 C4-49 C4-49 C2-17 C2-17 C2-17	C1-6 C4-49 C4-49 C4-49 C4-49 C4-49 C2-17 C2-17 C2-17
Количество	2 1 2 1 40	2 1 2 1 40	2 1 2 1 40	2 1 2 1 40
Выпуск	II-3	II-3	II-3	II-3
№ листа	3 18 80 101 108	3 18 80 101 108	3 19 80 101 108	3 19 80 101 108

Закладные детали М-2 предусматриваются только для лотков с индексом „а“

ТК

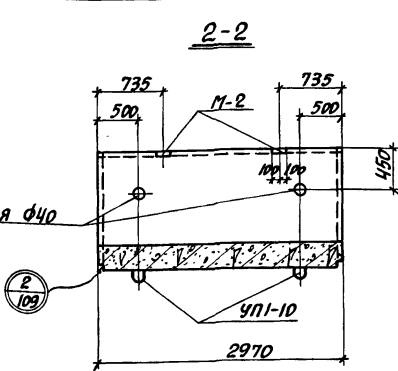
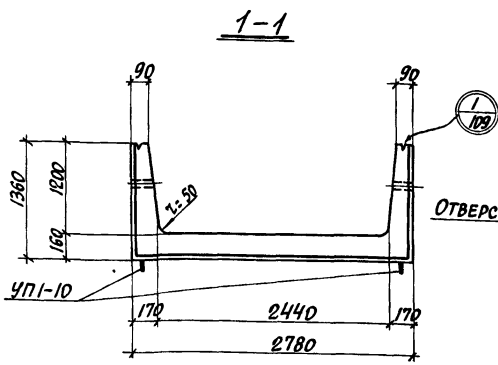
СБОРНЫЕ ЖЕЛЕЗОБЕТОННЫЕ КАНАЛЫ И ТОННЕЛИ ИЗ ЛОТКОВЫХ ЭЛЕМЕНТОВ

СЕРИЯ 3,006-2

1976

Лотки 129-3; 129-3а; 129-5; 129-5а; 129-8; 129-8а; 129-11; 129-11а

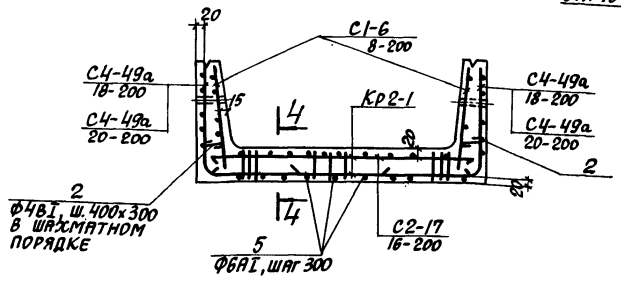
Выпуск II-1 Лист 35



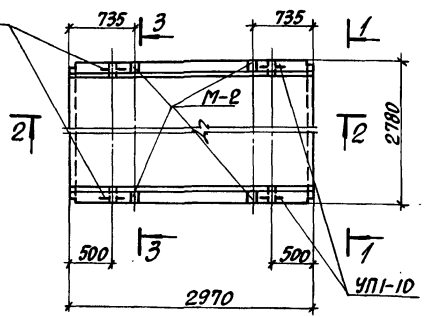
ВЫБОРКА ЗАКЛАДНЫХ ЭЛЕМЕНТОВ НА ОДНО ИЗДЕЛИЕ

МАРКА ИЗДЕЛИЯ	МАРКА ЗАКЛАДНОГО ЭЛЕМЕНТА	КОЛ-ВО НА ОДНО ИЗДЕЛИЕ	№ ЛИСТА
Л29-12 Л29-12а	УП1-10	4	СЕРИЯ 1,400-9, В.1
Л29-15 Л29-15а	УП1-10	4	СЕРИЯ 1,400-9, В.1
	М-2	4	ВЫПУСК П-3, Л.182

3-3
АРМИРОВАНИЕ



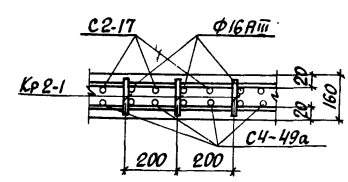
ПЛАН ЛОТКА



ПОКАЗАТЕЛИ НА ОДНО ЖЕЛЕЗБЕТОННОЕ ИЗДЕЛИЕ

МАРКА ИЗДЕЛИЯ	МАРКА БЕТОНА	ОБЪЕМ БЕТОНА м³	РАСХОД СТАЛИ КГ.	МАССА Т
Л29-12	400	2.28	355.7	5.70
Л29-12а			360.5	
Л29-15	400	2.28	387.5	5.70
Л29-15а			392.3	

4-4

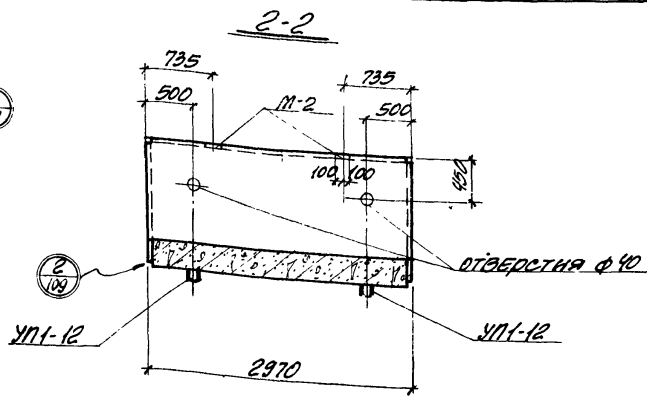
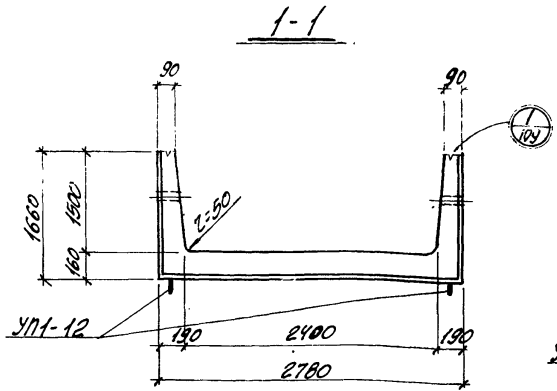


ВЫБОРКА АРМАТУРНЫХ ИЗДЕЛИЙ

МАРКА ИЗДЕЛИЯ	Л29-12; Л29-12а					Л29-15; Л29-15а						
	С1-6 8-200	С2-17 16-200	С4-49а 18-200	С4-49а 20-200	Кр2-1	С1-6 8-200	С2-17 16-200	С4-49а 18-200	С4-49а 20-200	Кр2-1		
КОЛИЧЕСТВО	2	1	2	16	40	3	2	1	2	16	40	3
ВЫПУСК	П-3					П-3						
№ ЛИСТА	3	18	81	104	108	108	3	18	81	104	108	108

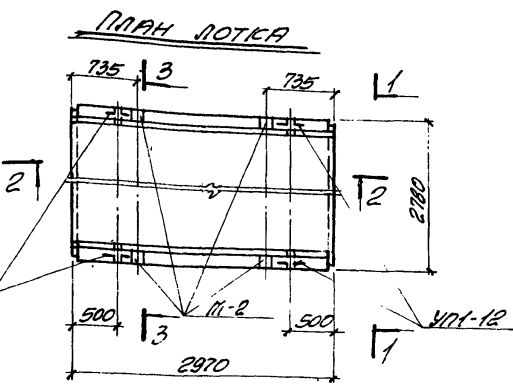
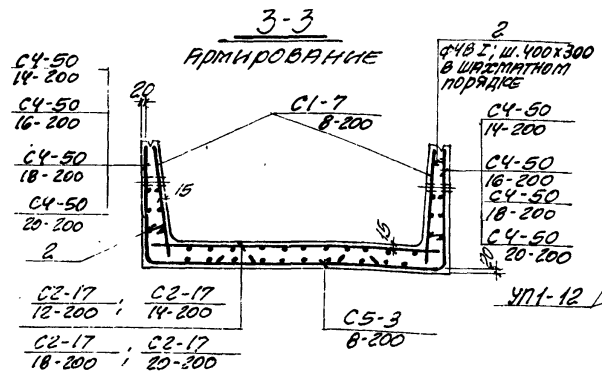
ЗАКЛАДНЫЕ ЭЛЕМЕНТЫ М-2 ПРЕДУСМАТРИВАЮТСЯ ТОЛЬКО ДЛЯ ЛОТКОВ С ИНДЕКСОМ „а“.

ТК	СБОРНЫЕ ЖЕЛЕЗБЕТОННЫЕ КАНАЛЫ И ТОННЕЛИ ИЗ ЛОТКОВЫХ ЭЛЕМЕНТОВ		СЕРИЯ 3,006-2
	1976	ЛОТКИ Л29-12; Л29-12а; Л29-15; Л29-15а	



ВЫБОРКА ЗАКЛАДНЫХ ЭЛЕМЕНТОВ НА ОДНО ИЗДЕЛИЕ

МАРКА ИЗДЕЛИЯ	МАРКА ЗАКЛАДНОГО ЭЛЕМЕНТА	КОЛИЧ. ШТ. НА ОДНО ИЗДЕЛИЕ	№ ЛИСТЫ СЕРИИ
Л30-3			СЕРИЯ
Л30-5	У1-12	4	1.100-2.В.1
Л30-8	арматура ф-3	10	ВЫПУСК II-3.А.110
Л30-11			СЕРИЯ
Л30-3а	У1-12	4	1.100-2.В.1
Л30-5а			ВЫПУСК II-3.А.182
Л30-8а	М-2	4	II-3.А.182
Л30-11а	арматура ф-3	10	ВЫПУСК II-1.А.110



ПОКАЗАТЕЛИ НА ОДНО ЖЕЛЕЗОБЕТОННОЕ ИЗДЕЛИЕ

МАРКА ИЗДЕЛИЯ	МАРКА БЕТОНА	ОБЪЕМ БЕТОНА м ³	РАСХОД СТАЛИ кг	МАССА т
Л30-3			191.8	
Л30-3а	200	2.58	196.6	6.45
Л30-5			248.9	
Л30-5а	200	2.58	252.7	6.45
Л30-8			315.2	
Л30-8а	300	2.58	320.0	6.45
Л30-11			370.5	
Л30-11а	400	2.58	375.3	6.45

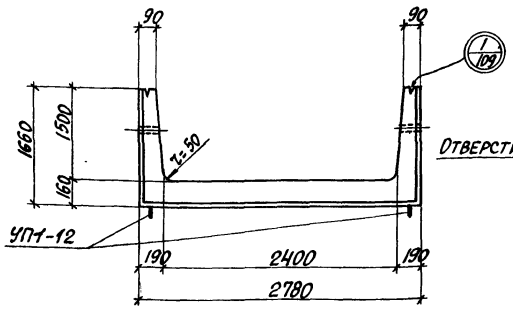
ВЫБОРКА АРМАТУРНЫХ ИЗДЕЛИЙ

МАРКА ИЗДЕЛИЯ	Л30-3; Л30-3а					Л30-5; Л30-5а					Л30-8; Л30-8а					Л30-11; Л30-11а				
МАРКА АРМ. ИЗДЕЛИЯ	С1-7	С1-7	С1-7	С1-7	М2-2	С1-7	С1-7	С1-7	С1-7	М2-2	С1-7	С1-7	С1-7	С1-7	М2-2	С1-7	С1-7	С1-7	С1-7	М2-2
КОЛИЧЕСТВО	2	1	2	1	45	2	1	2	1	45	2	1	2	1	45	2	1	2	1	45
ВЫПУСК	II-3					II-3					II-3					II-3				
№ ЛИСТА	4	18	82	101	108	4	18	82	101	108	4	19	82	101	108	4	19	82	101	108

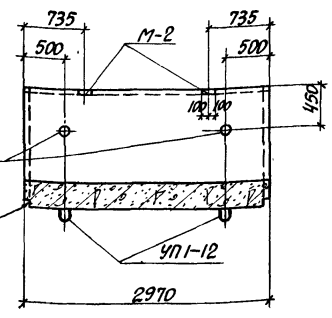
ЗАКЛАДНЫЕ ЭЛЕМЕНТЫ М-2 ПРЕДУСМАТРИВАЮТСЯ ТОЛЬКО ДЛЯ ЛОТКОВ С ИНДЕКСОМ "а".

TK	СБОРНЫЕ ЖЕЛЕЗОБЕТОННЫЕ КАНАЛЫ И ТОЧКИ ИЗ ЛОТКОВЫХ ЭЛЕМЕНТОВ.	СЕРИЯ В.006-2
1976	ЛОТКИ Л30-3; Л30-3а; Л30-5; Л30-5а; Л30-8; Л30-8а; Л30-11; Л30-11а	ВЫПУСК II-1 ЛИСТ 37

1-1



2-2

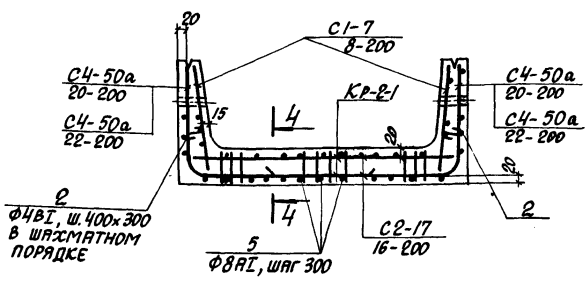


ВЫБОРКА ЗАКЛАДНЫХ ЭЛЕМЕНТОВ НА ОДНО ИЗДЕЛИЕ

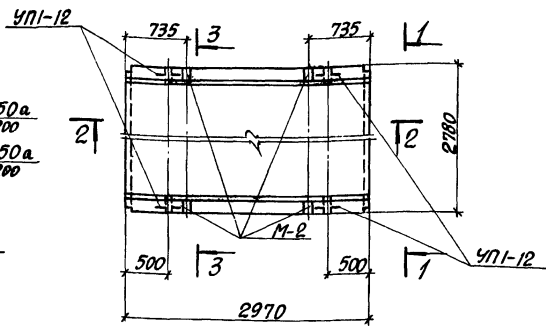
МАРКА ИЗДЕЛИЯ	МАРКА ЗАКЛАДНОГО ЭЛЕМЕНТА	КОЛИЧ. ШТ НА ОДНО ИЗДЕЛИЕ	№ ЛИСТА
Л30-12 Л30-15	УП1-12	4	СЕРИЯ Л400-9, в.1
Л30-12а Л30-15а	УП1-12	4	СЕРИЯ Л400-9, в.1
	М-2	4	ВЫПУСК II-3, Л.182

3-3

АРМИРОВАНИЕ



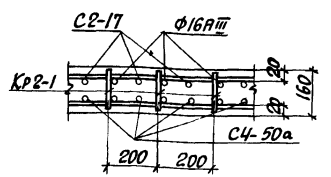
ПЛАН ЛОТКА



ПОКАЗАТЕЛИ НА ОДНО ЖЕЛЕЗОБЕТОННОЕ ИЗДЕЛИЕ

МАРКА ИЗДЕЛИЯ	МАРКА БЕТОНА	ОБЪЕМ БЕТОНА М ³	РАСХОД СТАЛИ КГ	МАССА Т
Л30-12	400	2.58	418.4	6.45
Л30-12а			423.2	
Л30-15	400	2.58	457.4	6.45
Л30-15а			462.2	

4-4

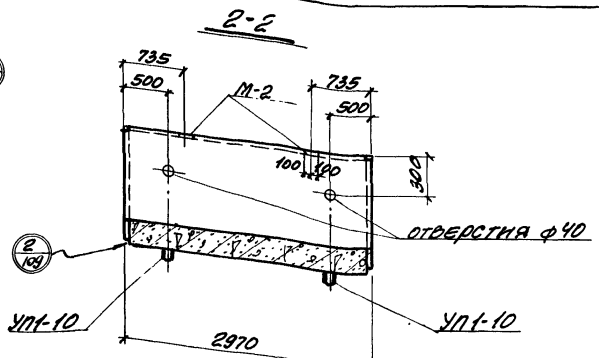
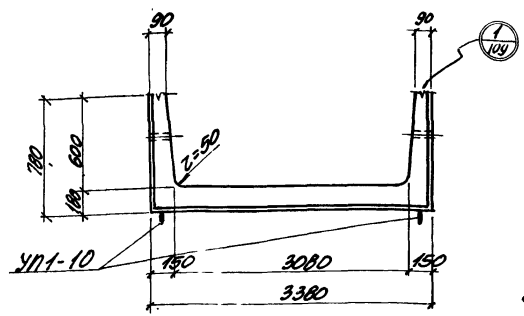


ВЫБОРКА АРМАТУРНЫХ ИЗДЕЛИЙ

МАРКА ИЗДЕЛИЯ	Л30-12; Л30-12а						Л30-15; Л30-15а						
	С1-7 8-200	С2-17 16-200	С4-50а 20-200	С2-17 16-200	КР-2-1	П03.2	С1-7 8-200	С2-17 16-200	С4-50а 20-200	С2-17 16-200	КР-2-1	П03.2	П03.5
Количество	2	1	2	16	45	3	2	1	2	16	45	3	
Выпуск	II-3						II-3						
№2 ЛИСТА	4	18	83	104	108	108	4	18	83	104	108	108	

ЗАКЛАДНЫЕ ЭЛЕМЕНТЫ М-3 ПРЕДУСМАТРИВАЮТСЯ ТОЛЬКО ДЛЯ ЛОТКОВ С ИНДЕКСОМ „а“.

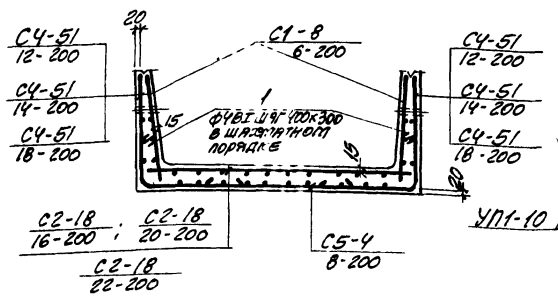
ТК 1976	СБОРНЫЕ ЖЕЛЕЗОБЕТОННЫЕ КАНАЛЫ И ТОННЕЛИ ИЗ ЛОТКОВЫХ ЭЛЕМЕНТОВ		СЕРИЯ 3.006-2
	ЛОТКИ Л30-12; Л30-12а; Л30-15; Л30-15а		ВЫПУСК II-1 ЛИСТ 38



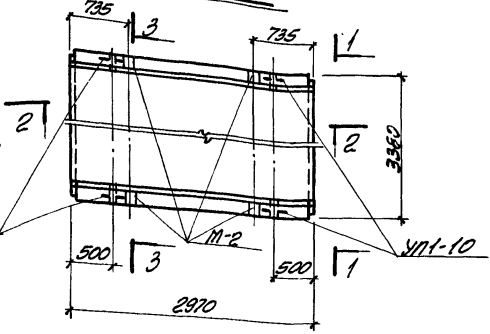
ВЫБОРКА ЗАКЛАДНЫХ ЭЛЕМЕНТОВ НА ОДНО ИЗДЕЛИЕ

МАРКА ИЗДЕЛИЯ	МАРКА ЗАКЛАДНОГО ЭЛЕМЕНТА	КОЛ-Ч. ШТ. НА ОДНО ИЗДЕЛИЕ	№ ЛИСТА
ЛЗ1-3	УПТ-10	4	СЕРИЯ 1.400-3.В.1 ВЫПУСК II-1.П.110
ЛЗ1-5	ФУНДАМЕНТОРЫ Ф-4	10	
ЛЗ1-8			
ЛЗ1-3а	УПТ-10	4	СЕРИЯ 1.400-3.В.1 ВЫПУСК II-3.П.182
ЛЗ1-5а	М-2	4	
ЛЗ1-8а	ФУНДАМЕНТОРЫ Ф-4	10	ВЫПУСК II-1.П.110

3-3 АРМИРОВАНИЕ



ПЛАН ЛОТКА



ПОКАЗАТЕЛИ НА ОДНО ЖЕЛЕЗОБЕТОННОЕ ИЗДЕЛИЕ

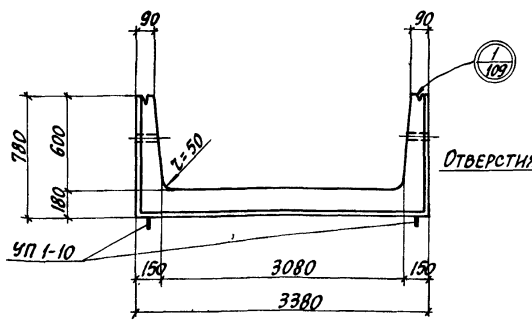
МАРКА ИЗДЕЛИЯ	МАРКА БЕТОНА	ОБЪЕМ БЕТОНА М ³	РАСХОД СТАЛИ КГ	МАССА Т
ЛЗ1-3			177.1	
ЛЗ1-3а	200	2.25	181.9	5.63
ЛЗ1-5	200	2.25	249.9	5.63
ЛЗ1-8	300	2.25	322.4	
ЛЗ1-8а			327.7	5.63

ВЫБОРКА АРМАТУРНЫХ ИЗДЕЛИЙ

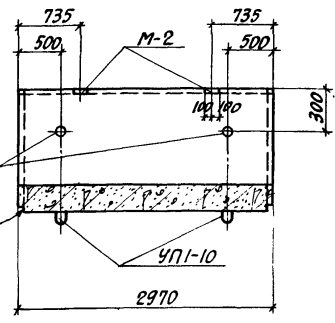
МАРКА ИЗДЕЛИЯ	ЛЗ1-3; ЛЗ1-3а					ЛЗ1-5; ЛЗ1-5а					ЛЗ1-8; ЛЗ1-8а							
МАРКА АРМ. ИЗДЕЛИЯ	С2-18/16-200	С2-18/20-200	С2-18/22-200	С1-8/6-200	МБ1	С1-8/6-200	С2-18/16-200	С2-18/20-200	С2-18/22-200	С1-8/6-200	МБ1	С1-8/6-200	С2-18/16-200	С2-18/20-200	С2-18/22-200	С1-8/6-200	МБ1	
КОЛ-ЧЕСТВО	2	1	2	1	20	2	1	2	1	20	2	1	2	1	20	2	1	20
ВЫПУСК	II-3					II-3					II-3							
№ ЛИСТА	4	20	84	104	108	4	20	84	101	108	4	20	84	101	108			

ЗАКЛАДНЫЕ ЭЛЕМЕНТЫ М-2 ПРЕДУСМАТРИВАЮТСЯ ТОЛЬКО ДЛЯ ЛОТКОВ С ИНДЕКСОМ „а“.

1-1



2-2

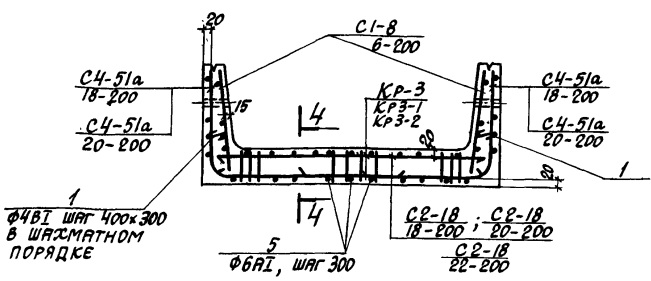


ВЫБОРКА ЗАКЛАДНЫХ ЭЛЕМЕНТОВ НА ОДНО ИЗДЕЛИЕ

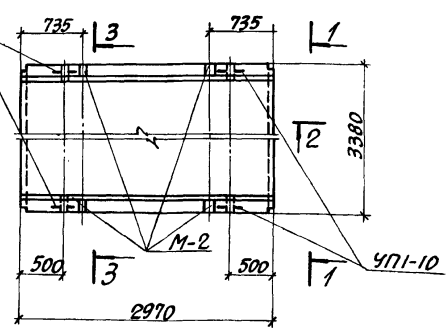
МАРКА ИЗДЕЛИЯ	МАРКА ЗАКЛАДНОГО ЭЛЕМЕНТА	КОЛ-ВО НА ОДНО ИЗДЕЛИЕ	№ ЛИСТА
ЛЗ1-11 ЛЗ1-12 ЛЗ1-15	УП1-10	4	СЕРИЯ 1.400-9, в.1
ЛЗ1-11а ЛЗ1-12а ЛЗ1-15а	УП1-10	4	СЕРИЯ 1.400-9, в.1
	М-2	4	ВЫПУСК П-3, л.182

3-3

АРМИРОВАНИЕ



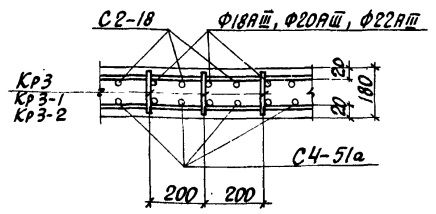
ПЛАН ЛОТКА



ПОКАЗАТЕЛИ НА ОДНО ЖЕЛЕЗОБЕТОННОЕ ИЗДЕЛИЕ

МАРКА ИЗДЕЛИЯ	МАРКА БЕТОНА	ОБЪЕМ БЕТОНА м³	РАСХОД СТАЛИ КГ	МАССА Т
ЛЗ1-11	400	2.25	404.6	5.63
ЛЗ1-11а			402.4	
ЛЗ1-12	400	2.25	465.0	5.63
ЛЗ1-12а			469.8	
ЛЗ1-15	400	2.25	545.9	5.63
ЛЗ1-15а			550.7	

4-4

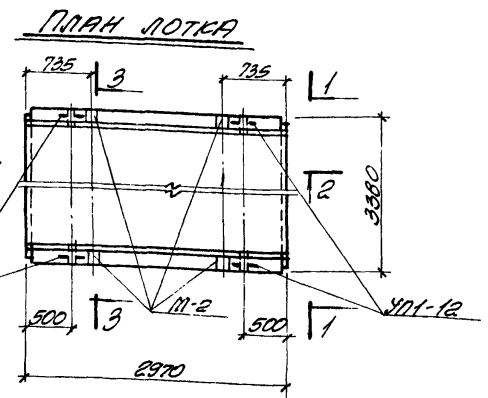
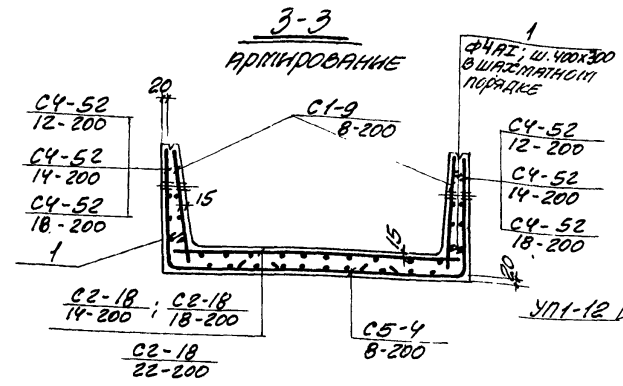
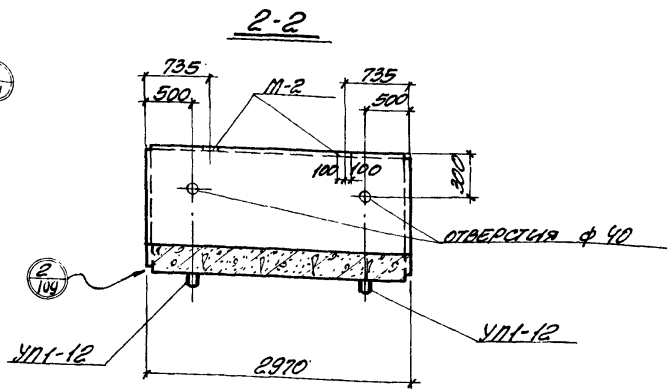
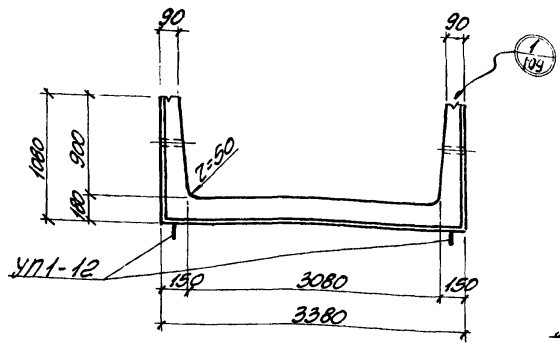


ВЫБОРКА АРМАТУРНЫХ ИЗДЕЛИЙ

МАРКА ИЗДЕЛИЯ	ЛЗ1-11; ЛЗ1-11а						ЛЗ1-12; ЛЗ1-12а						ЛЗ1-15; ЛЗ1-15а					
	С1-8 6-200	С2-18 18-200	С4-51а 18-200	КР3	109.1	109.5	С1-8 6-200	С2-18 18-200	С4-51а 18-200	КР3-1	109.1	109.5	С1-8 6-200	С2-18 18-200	С4-51а 18-200	КР3-2	109.1	109.5
Количество	2	1	2	16	20	3	2	1	2	16	20	3	2	1	2	16	20	3
Выпуск	П-3						П-3						П-3					
№ ЛИСТА	4	20	85	105	108	108	4	20	85	105	108	108	4	20	85	105	108	108

ЗАКЛАДНЫЕ ЭЛЕМЕНТЫ М-2 ПРЕДУСМАТРИВАЮТСЯ ТОЛЬКО ДЛЯ ЛОТКОВ С ИНДЕКСОМ „а“.

ТК	СБОРНЫЕ ЖЕЛЕЗОБЕТОННЫЕ КАНАЛЫ И ТОННЕЛИ ИЗ ЛОТКОВЫХ ЭЛЕМЕНТОВ			СЕРИЯ 3.006-2
1976	ЛОТКИ ЛЗ1-11; ЛЗ1-11а; ЛЗ1-12; ЛЗ1-12а; ЛЗ1-15; ЛЗ1-15а			ВЫПУСК П-1 ЛИСТ 40



ВЫБОРКА ЗАКЛАДНЫХ ЭЛЕМЕНТОВ НА ОДНО ИЗДЕЛИЕ

МАРКА ИЗДЕЛИЯ	МАРКА ЗАКЛАДНОГО ЭЛЕМЕНТА	КОЛ-ВО ШТ. НА ОДНО ИЗДЕЛИЕ	№ ЛИСТА
Л32-3	УП1-12	4	СЕРИЯ 1.100-9.В.1 ВЫПУСК II-1, Л.110
Л32-5	Фиксаторы Ф4	10	
Л32-8			
Л32-3а	УП1-12	4	СЕРИЯ 1.100-9.В.1 ВЫПУСК II-1, Л.110
Л32-5а	М-2	4	ВЫПУСК II-1, Л.110
Л32-8а	Фиксаторы Ф-4	10	ВЫПУСК II-1, Л.110

ПОКАЗАТЕЛИ НА ОДНО ЖЕЛЕЗОБЕТОННОЕ ИЗДЕЛИЕ

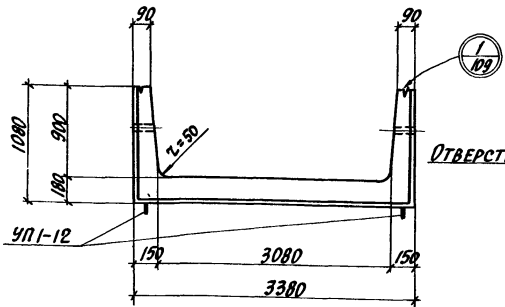
МАРКА ИЗДЕЛИЯ	МАРКА БЕТОНА	ОБЪЕМ БЕТОНА м³	РАСХОД СТАЛИ кг	МАССА т
Л32-3			173.3	
Л32-3а	200	2.46	178.1	6.15
Л32-5			245.1	
Л32-5а	200	2.46	249.9	6.15
Л32-8			254.4	
Л32-8а	300	2.46	359.2	6.15

ВЫБОРКА АРМАТУРНЫХ ИЗДЕЛИЙ

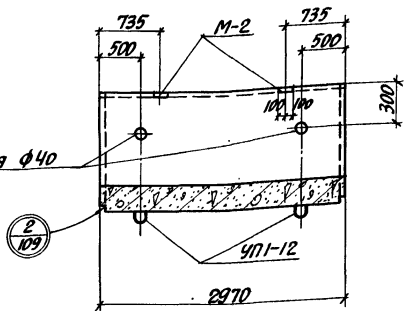
МАРКА ИЗДЕЛИЯ	Л32-3; Л32-3а					Л32-5; Л32-5а					Л32-8; Л32-8а				
	М-2	УП1-12	УП1-12	УП1-12	УП1-12	М-2	УП1-12	УП1-12	УП1-12	УП1-12	М-2	УП1-12	УП1-12	УП1-12	УП1-12
МАРКА АРМ. ИЗДЕЛИЯ	С1-9	С1-9	С1-9	С1-9	С1-9	С1-9	С1-9	С1-9	С1-9	С1-9	С1-9	С1-9	С1-9	С1-9	С1-9
КОЛИЧЕСТВО	2	1	2	1	30	2	1	2	1	30	2	1	2	1	30
ВЫПУСК	II-3					II-3					II-3				
№ ЛИСТА	5	20	86	101	108	5	20	86	101	108	5	20	86	101	108

ЗАКЛАДНЫЕ ЭЛЕМЕНТЫ М-2 ПРЕДУСМАТРИВАЮТСЯ ТОЛЬКО ДЛЯ ЛОТКОВ С ИНДЕКСОМ „а.“

1-1



2-2

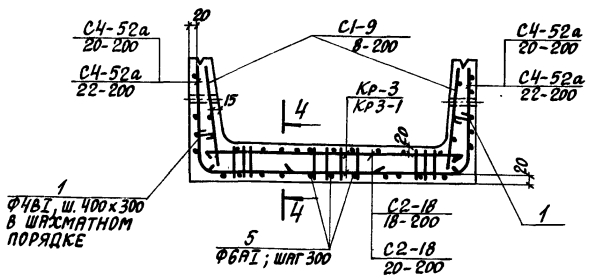


ВЫБОРКА ЗАКЛАДНЫХ ЭЛЕМЕНТОВ НА ОДНО ИЗДЕЛИЕ

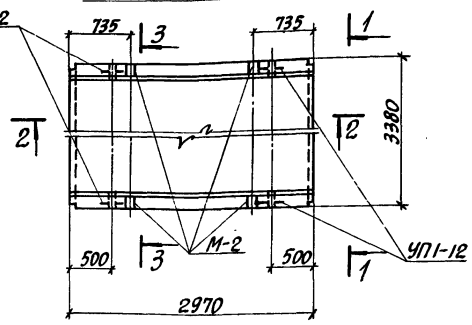
МАРКА ИЗДЕЛИЯ	МАРКА ЗАКЛАДНОГО ЭЛЕМЕНТА	КОЛИЧ. ШТ НА ОДНО ИЗДЕЛИЕ	№ ЛИСТА
Л32-11 Л32-12 Л32-15	УП1-12	4	СЕРИЯ 1400-9, в.1
Л32-11а Л32-12а Л32-15а	УП1-12 М-2	4 4	СЕРИЯ 1400-9, в.1 ВЫПУСК II-3, л.102

3-3

АРМИРОВАНИЕ



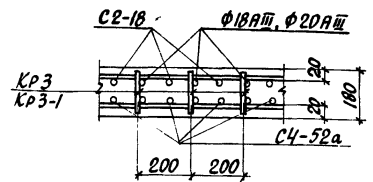
ПЛАН ЛОТКА



ПОКАЗАТЕЛИ НА ОДНО ЖЕЛЕЗОБЕТОННОЕ ИЗДЕЛИЕ

МАРКА ИЗДЕЛИЯ	МАРКА БЕТОНА	ОБЪЕМ БЕТОНА м³	РАСХОД СТАЛИ КГ	МАССА Т
Л32-11			465,2	
Л32-11а	400	2,46	470,0	6,15
Л32-12			488,0	
Л32-12а	400	2,46	502,8	6,15
Л32-15			558,4	
Л32-15а	400	2,46	563,2	6,15

4-4

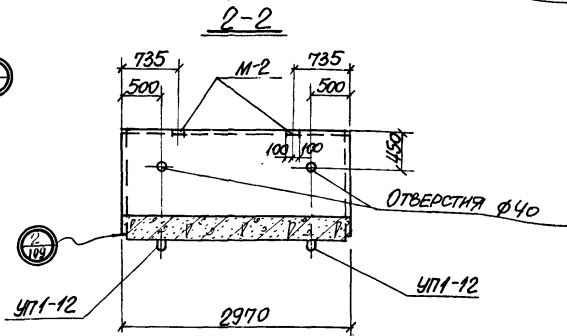
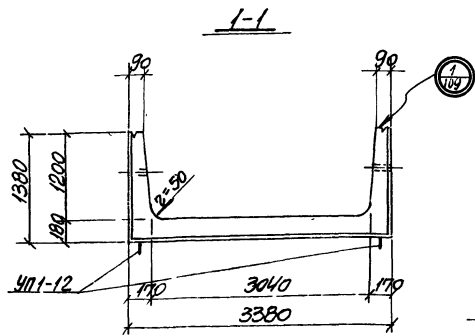


ВЫБОРКА АРМАТУРНЫХ ИЗДЕЛИЙ

МАРКА ИЗДЕЛИЯ	Л32-11; Л32-11а						Л32-12; Л32-12а						Л32-15; Л32-15а					
	С1-9 Ø-200	С1-9 Ø-200	С1-9 Ø-200	Кр-3	№8,1	№8,5	С1-9 Ø-200	С2-18 18-200	С4-52а Ø2-200	Кр-3	№8,1	№8,5	С1-9 Ø-200	С2-18 18-200	С4-52а Ø2-200	Кр-3-1	№8,1	№8,5
Количество	2	1	2	16	30	3	2	1	2	16	30	3	2	1	2	16	30	3
Выпуск	II-3						II-3						II-3					
№ ЛИСТА	5	20	87	105	108	108	5	20	87	105	108	108	5	20	87	105	108	108

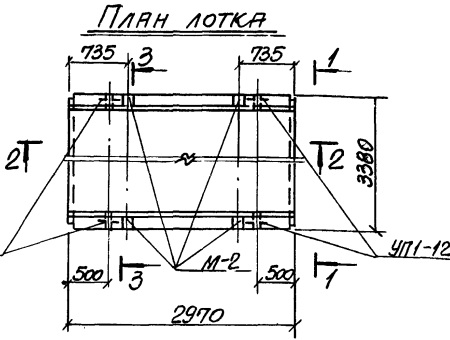
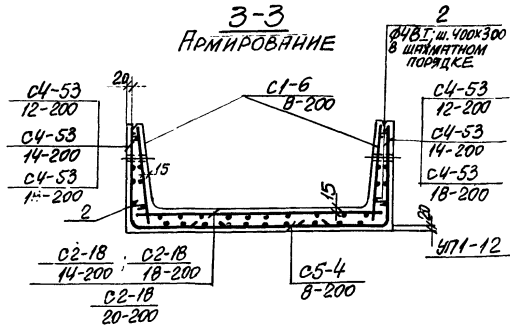
ЗАКЛАДНЫЕ ЭЛЕМЕНТЫ М-2 ПРЕДУСМАТРИВАЮТСЯ ТОЛЬКО ДЛЯ ЛОТКОВ С ИНДЕКСОМ «а».

ТК	СБОРНЫЕ ЖЕЛЕЗОБЕТОННЫЕ КАНАЛЫ И ТОННЕЛИ ИЗ ЛОТКОВЫХ ЭЛЕМЕНТОВ		СЕРИЯ 3.006-2
1976	ЛОТКИ Л32-11; Л32-11а; Л32-12; Л32-12а; Л32-15; Л32-15а		Выпуск Лист II-1 42



ВЫБОРКА ЗАКЛАДНЫХ ЭЛЕМЕНТОВ НА ОДНО ИЗДЕЛИЕ

МАРКА ИЗДЕЛИЯ	МАРКА ЗАКЛАДНОГО ЭЛЕМЕНТА	КОЛ-ВО ШТ. НА ОДНО ИЗДЕЛИЕ	№ ЛИСТА
133-3	УП1-12	4	СЕРИЯ 1400-9.В.1
133-5	ФРИСОНТО-РЫ Ø-4	10	ВЫПУСК II-1.110
133-8			
133-3а	УП1-12	4	СЕРИЯ 1400-9.В.1
133-5а	М-2	4	ВЫПУСК II-3.а.100
133-8а	ФРИСОНТО-РЫ Ø-4	10	ВЫПУСК II-1.а.110



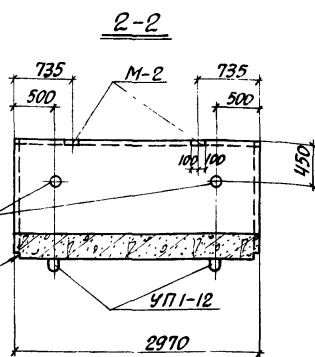
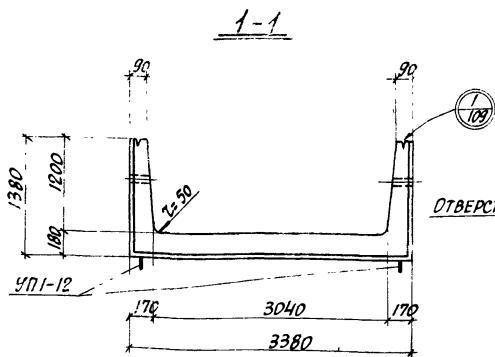
ПОКАЗАТЕЛИ НА ОДНО ЖЕЛЕЗОБЕТОННОЕ ИЗДЕЛИЕ

МАРКА ИЗДЕЛИЯ	МАРКА БЕТОНА	ОБЪЕМ БЕТОНА М ³	РАСХОД СТАЛИ КГ	МАССА Т
133-3			185.9	
133-3а	200	2.76	200.7	6.90
133-5			261.3	
133-5а	200	2.76	266.1	6.90
133-8			353.3	
133-8а	300	2.76	358.1	6.90

ВЫБОРКА АРМАТУРНЫХ ИЗДЕЛИЙ

МАРКА ИЗДЕЛИЯ	133-3; 133-3а					133-5; 133-5а					133-8; 133-8а				
МАРКА АРМ. ИЗДЕЛИЯ	С1-6 Ø 200	С1-6 Ø 200	С1-6 Ø 200	С1-6 Ø 200	М-2	С1-6 Ø 200	С1-6 Ø 200	С1-6 Ø 200	С1-6 Ø 200	М-2	С1-6 Ø 200	С1-6 Ø 200	С1-6 Ø 200	С1-6 Ø 200	М-2
КОЛ-ВО	2	1	2	1	40	2	1	2	1	40	2	1	2	1	40
ВЫПУСК	II-3					II-3					II-3				
№ ЛИСТА	3	20	88	101	108	3	20	88	101	108	3	20	88	101	108

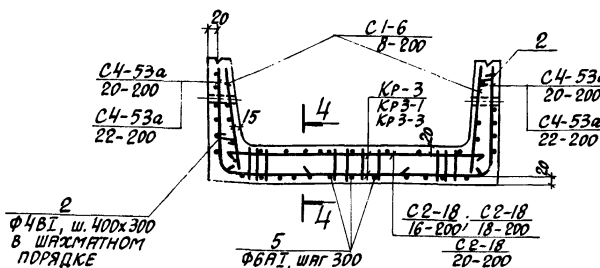
Закладные элементы М-3 предусматриваются только для лотков с индексом "а"



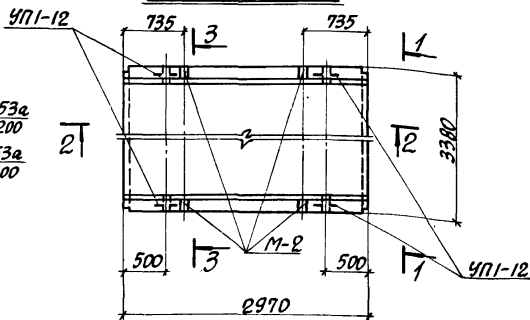
ВЫБОРКА ЗАКЛАДНЫХ ЭЛЕМЕНТОВ НА ОДНО ИЗДЕЛИЕ

МАРКА ИЗДЕЛИЯ	МАРКА ЗАКЛАДНОГО ЭЛЕМЕНТА	КОЛ-ВО ШТ НА ОДНО ИЗДЕЛИЕ	№ СЕРИЯ ЛИСТА
Л33-11 Л33-12 Л33-15	УП1-12	4	СЕРИЯ 1.400-9, в.1
Л33-11а Л33-12а	УП1-12	4	СЕРИЯ 1.400-9, в.1
Л33-15а	М-2	4	ВЫПУСК П-3, Л.102

3-3 АРМИРОВАНИЕ



ПЛАН ЛОТКА

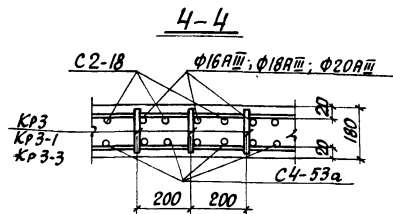


ПОКАЗАТЕЛИ НА ОДНО ЖЕЛЕЗОБЕТОННОЕ ИЗДЕЛИЕ

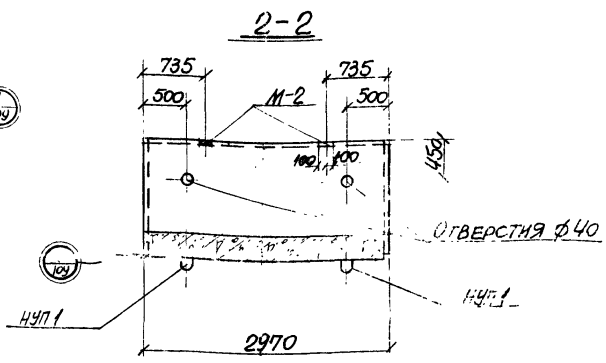
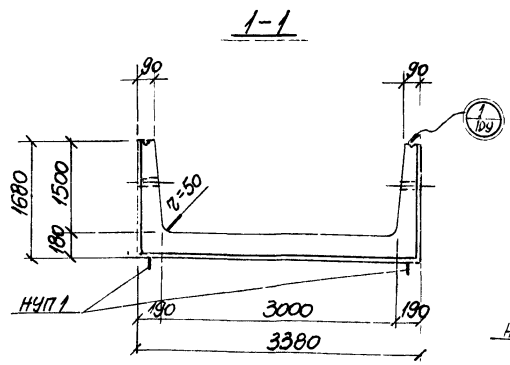
МАРКА ИЗДЕЛИЯ	МАРКА БЕТОНА	ОБЪЕМ БЕТОНА М ³	РАСХОД СТАЛИ КГ	МАССА Т
Л33-11	400	2.76	450.8	6.90
Л33-11а			455.6	
Л33-12	400	2.76	371.6	6.90
Л33-12а			376.4	
Л33-15	400	2.76	392.0	6.90
Л33-15а			396.8	

ВЫБОРКА АРМАТУРНЫХ ИЗДЕЛИЙ

МАРКА ИЗДЕЛИЯ	Л33-11; Л33-11а						Л33-12; Л33-12а						Л33-15; Л33-15а					
	С1-6 8-200	С2-18 16-200	С4-53а 20-200	Кр3-3	М2-2	М3-5	С1-6 8-200	С2-18 16-200	С4-53а 20-200	Кр3	М2-2	М3-5	С1-6 8-200	С2-18 16-200	С4-53а 20-200	Кр3-1	М2-2	М3-5
Количество	2	1	2	16	40	3	2	1	2	16	40	3	2	1	2	16	40	3
Выпуск	II-3						II-3						II-3					
№ листа	3	20	89	105	108	108	3	20	89	105	108	108	3	20	89	105	108	108

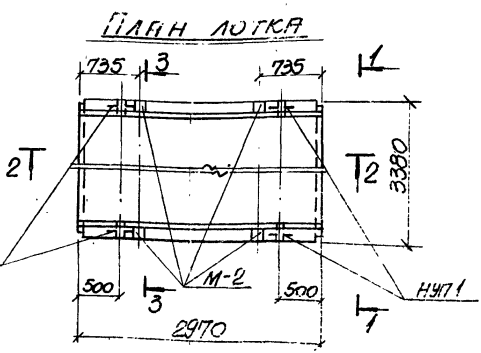
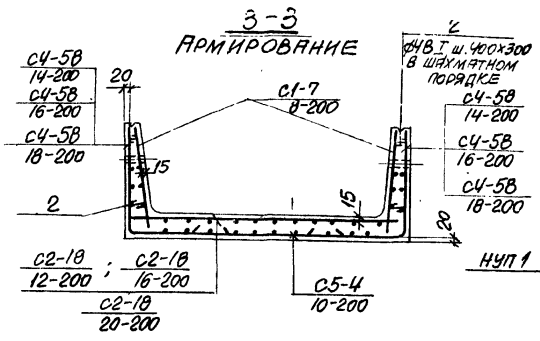


ЗАКЛАДНЫЕ ЭЛЕМЕНТЫ М-2 ПРЕДУСМАТРИВАЮТСЯ ТОЛЬКО ДЛЯ ЛОТКОВ С ИНДЕКСОМ „а“.



ВЫБОРКА ЗАКЛАДНЫХ ЭЛЕМЕНТОВ НА ОДНО ИЗДЕЛИЕ

МАРКА ИЗДЕЛИЯ	МАРКА ЗАКЛАДНОГО ЭЛЕМЕНТА	КОЛИЧ. ШТ. ИЗДЕЛИЕ	№ ЛИСТА
134-3	нчп 1	4	Выпуск II-3, 108
134-5	Фиксатор Р6СР-4	10	Выпуск II-1, 110
134-8			
134-3а	нчп 1	4	Выпуск II-3, 108
134-5а	М-2	4	Выпуск II-3, 108
134-8а	Фиксатор Р6СР-4	10	Выпуск II-1, 110



ПОКАЗАТЕЛИ НА ОДНО ЖЕЛЕЗОБЕТОННОЕ ИЗДЕЛИЕ

МАРКА ИЗДЕЛИЯ	МАРКА БЕТОНА	ОБЪЕМ БЕТОНА М ³	РАСХОД СТАЛИ КГ	МАССА Т
134-3			224,7	
134-3а	200	3,63	228,5	7,73
134-5			310,1	
134-5а	200	3,03	314,9	7,73
134-8			302,9	
134-8а	300	3,09	339,7	7,73

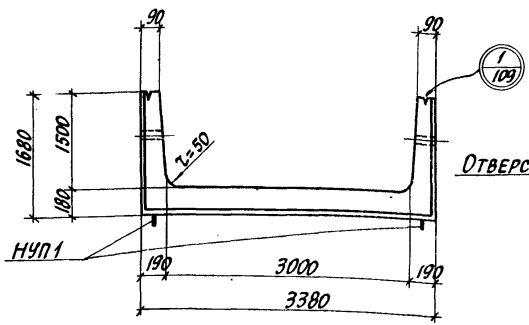
ВЫБОРКА АРМАТУРНЫХ ИЗДЕЛИЙ

МАРКА ИЗДЕЛИЯ	134-3; 134-3а					134-5; 134-5а					134-8; 134-8а				
	С1-7	С2-1В	С2-1В	С2-1В	С5-4	С1-7	С2-1В	С2-1В	С2-1В	С5-4	С1-7	С2-1В	С2-1В	С2-1В	С5-4
МАРКА АРМ. ИЗДЕЛИЯ	С1-7	С2-1В	С2-1В	С2-1В	С5-4	С1-7	С2-1В	С2-1В	С2-1В	С5-4	С1-7	С2-1В	С2-1В	С2-1В	С5-4
КОЛИЧЕСТВО	2	1	2	1	45	2	1	2	1	45	2	1	2	1	45
ВЫПУСК	II-3					II-3					II-3				
№ ЛИСТА	4	20	98	101	108	4	20	98	101	108	4	20	98	101	108

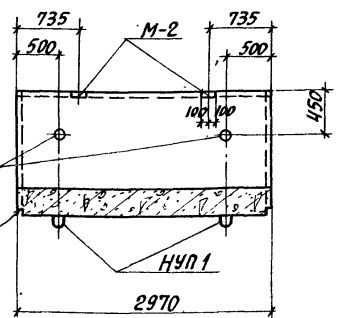
ЗАКЛАДНЫЕ ЭЛЕМЕНТЫ М-2 ПРЕДУСМАТРИВАЮТСЯ ТОЛЬКО ДЛЯ ЛОТКОВ С ИНДЕКСОМ „а.“

ТК	СБОРНЫЕ ЖЕЛЕЗОБЕТОННЫЕ КАНАЛЫ И ТОННЕЛИ ИЗ ЛОТКОВЫХ ЭЛЕМЕНТОВ			СРЕДНЯЯ
1976	ЛОТКИ 134-3; 134-3а; 134-5; 134-5а; 134-8; 134-8а			3,006-2
				Выпуск II-1
				45

1-1



2-2

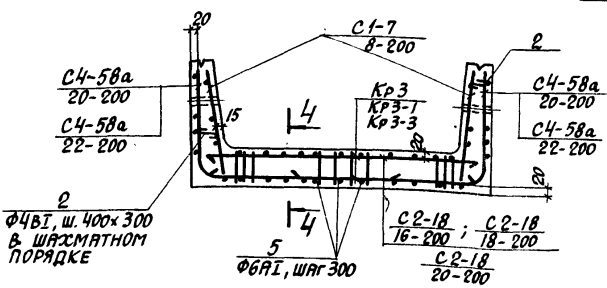


ВЫБОРКА ЗАКЛАДНЫХ ЭЛЕМЕНТОВ НА ОДНО ИЗДЕЛИЕ

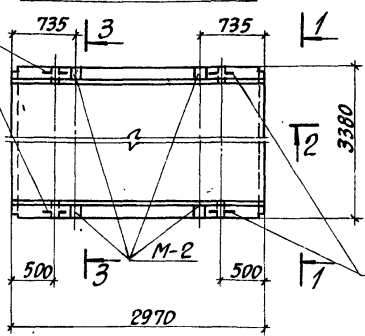
МАРКА ИЗДЕЛИЯ	МАРКА ЗАКЛАДНОГО ЭЛЕМЕНТА	КОЛИЧ. ШТ. НА ОДНО ИЗДЕЛИЕ	№ ЛИСТА
ЛЗ4-11 ЛЗ4-12 ЛЗ4-15	НУП 1	4	Выпуск II-3, л. 103
ЛЗ4-11а ЛЗ4-12а ЛЗ4-15а	НУП 1	4	Выпуск II-3, л. 103
	М-2	4	Выпуск II-3, л. 102

3-3

АРМИРОВАНИЕ



ПЛАН ЛОТКА



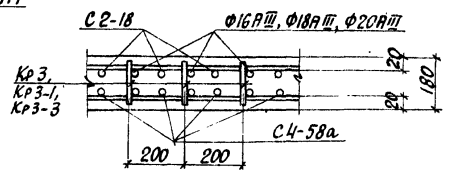
ПОКАЗАТЕЛИ НА ОДНО ЖЕЛЕЗОБЕТОННОЕ ИЗДЕЛИЕ

МАРКА ИЗДЕЛИЯ	МАРКА БЕТОНА	ОБЪЕМ БЕТОНА м ³	РАСХОД СТАЛИ КГ	МАССА Т
ЛЗ4-11	400	3.09	485.1	7.73
ЛЗ4-11а	400	3.09	489.9	7.73
ЛЗ4-12	400	3.09	570.7	7.73
ЛЗ4-12а	400	3.09	575.5	7.73
ЛЗ4-15	400	3.09	631.1	7.73
ЛЗ4-15а	400	3.09	635.9	7.73

ВЫБОРКА АРМАТУРНЫХ ИЗДЕЛИЙ

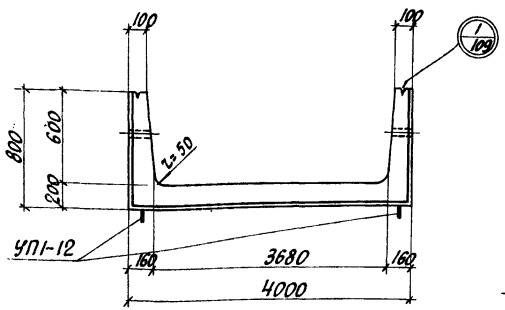
МАРКА ИЗДЕЛИЯ	ЛЗ4-11; ЛЗ4-11а						ЛЗ4-12; ЛЗ4-12а						ЛЗ4-15; ЛЗ4-15а					
	С1-7 8-200	С2-18 16-200	С4-58а 20-200	Кр3-1 Кр3-3	П03.2	П03.5	С1-7 8-200	С2-18 16-200	С4-58а 20-200	Кр3	П03.2	П03.5	С1-7 8-200	С2-18 16-200	С4-58а 20-200	Кр3-1	П03.2	П03.5
Количество	2	1	2	16	45	3	2	1	2	16	45	3	2	1	2	16	45	3
Выпуск	II-3						II-3						II-3					
№ листа	4	20	99	105	108	108	4	20	99	105	108	108	4	20	99	105	108	108

4-4

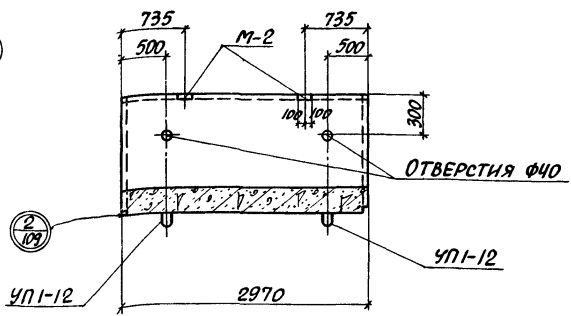


ЗАКЛАДНЫЕ ЭЛЕМЕНТЫ М-2 ПРЕДУСМАТРИВАЮТСЯ ТОЛЬКО ДЛЯ ЛОТКОВ С ИНДЕКСОМ ...

1-1



2-2

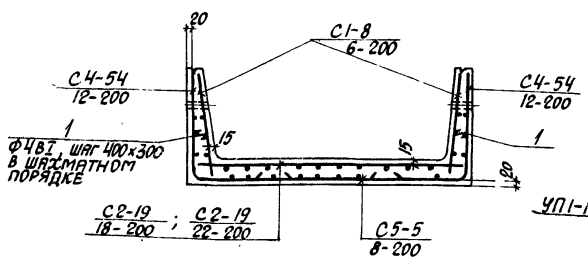


ВЫБОРКА ЗАКЛАДНЫХ ЭЛЕМЕНТОВ НА ОДНО ИЗДЕЛИЕ

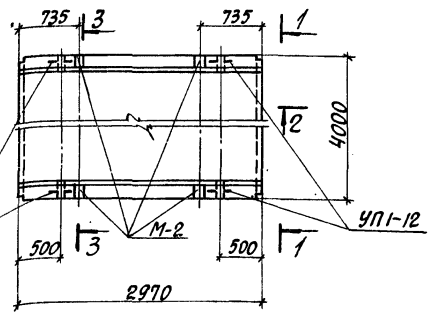
МАРКА ИЗДЕЛИЯ	МАРКА ЗАКЛАДНОГО ЭЛЕМЕНТА	КОЛ-ВО ШТ. НА ОДНО ИЗДЕЛИЕ	№ ЛИСТА
Л35-3 Л35-5	УП1-12	4	СЕРИЯ 1400-9, в.1
	ФНКСАТО-РЫ Ф-5	10	Выпуск II-1, л.110
Л35-3а Л35-5а	УП1-12	4	СЕРИЯ 1400-9, в.1
	М-2	4	Выпуск II-3, л.102
	ФНКСАТО-РЫ Ф-5	10	Выпуск II-1, л.110

3-3

АРМИРОВАНИЕ



ПЛАН ЛОТКА



ПОКАЗАТЕЛИ НА ОДНО ЖЕЛЕЗОБЕТОННОЕ ИЗДЕЛИЕ

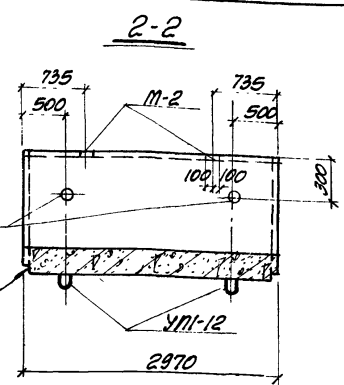
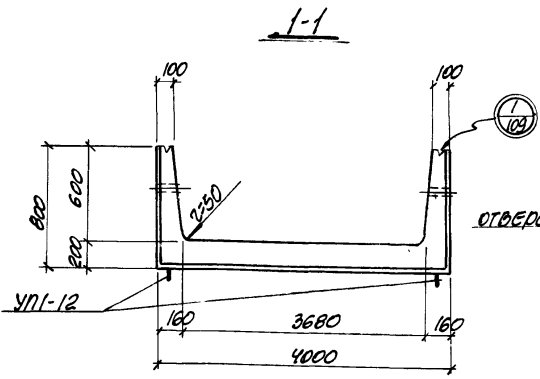
МАРКА ИЗДЕЛИЯ	МАРКА БЕТОНА	ОБЪЕМ БЕТОНА м³	РАСХОД СТАЛИ кг.	МАССА т
Л35-3	200	2.88	230.4	7.20
Л35-3а			235.2	
Л35-5	200	2.88	288.6	7.20
Л35-5а			293.4	

ВЫБОРКА АРМАТУРНЫХ ИЗДЕЛИЙ

МАРКА ИЗДЕЛИЯ	Л35-3; Л35-3а					Л35-5; Л35-5а				
	С1-8 6-200	С2-19 18-200	С2-19 22-200	С4-54 12-200	С5-5 8-200	С1-8 6-200	С2-19 18-200	С2-19 22-200	С4-54 12-200	С5-5 8-200
Количество	2	1	2	1	20	2	1	2	1	20
Выпуск	II-3					II-3				
№ листа	4	21	90	102	108	4	22	90	102	108

ЗАКЛАДНЫЕ ЭЛЕМЕНТЫ М-2 ПРЕДУСМАТРИВАЮТСЯ ТОЛЬКО ДЛЯ ЛОТКОВ С ИНДЕКСМ „а“.

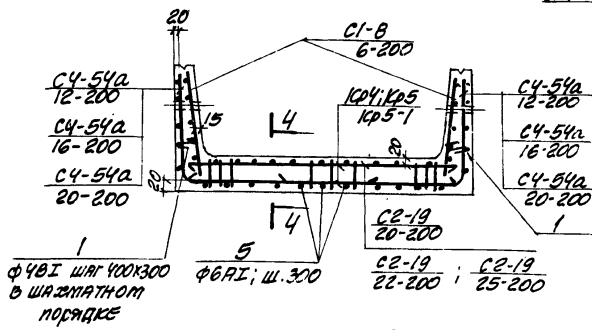
ТК	СБОРНЫЕ ЖЕЛЕЗОБЕТОННЫЕ КАНАЛЫ И ТОННЕЛИ ИЗ ЛОТКОВЫХ ЭЛЕМЕНТОВ	СЕРИЯ 3.006-2
1976	Лотки Л35-3; Л35-3а; Л35-5; Л35-5а	Выпуск II-1 Лист 47



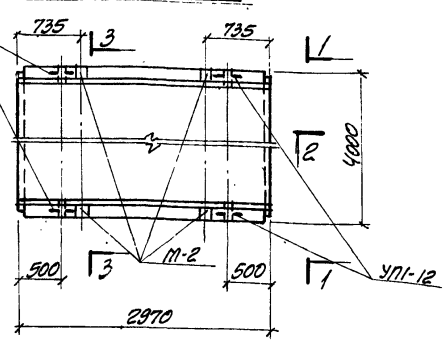
ВЫБОРКА ЗАКЛАДНЫХ ЭЛЕМЕНТОВ НА ОДНО ИЗДЕЛИЕ

МАРКА ИЗДЕЛИЯ	МАРКА ЗАКЛАДНОГО ЭЛЕМЕНТА	КОЛ-Ч. ШТ. НА ОДНО ИЗДЕЛИЕ	№ ЛИСТА
Л35-8	UPI-12	4	СЕРИЯ 1400-3 В.1
Л35-11			
Л35-12			
Л35-15			
Л35-8а	UPI-12	4	СЕРИЯ 1400-3 В.1
Л35-11а			
Л35-12а			
Л35-15а	M-2	4	Л1-3, л. 182

3-3 АРМИРОВАНИЕ



ПЛАН ЛОТКА



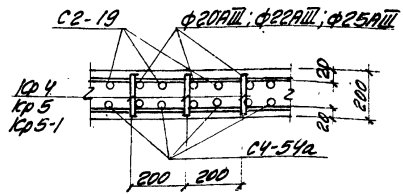
ПОКАЗАТЕЛИ НА ОДНО ЖЕЛЕЗОБЕТОННОЕ ИЗДЕЛИЕ

МАРКА ИЗДЕЛИЯ	МАРКА БЕТОНА	ОБЪЕМ м³	РАСХОД СТАЛИ КГ	МАССА Т
Л35-8	300	2.88	437.7	7.20
Л35-8а			448.5	
Л35-11	400	2.88	588.4	7.20
Л35-11а			700.1	
Л35-12	400	2.88	704.9	7.20
Л35-12а			754.5	
Л35-15	400	2.88	759.3	7.20
Л35-15а			789.3	

ВЫБОРКА АРМАТУРНЫХ ИЗДЕЛИЙ

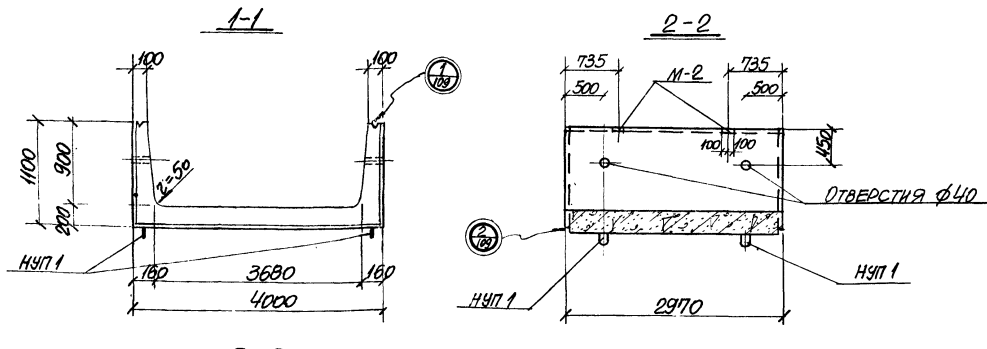
МАРКА ИЗДЕЛИЯ	Л35-8; Л35-8а						Л35-11; Л35-11а						Л35-12; Л35-12а						Л35-15; Л35-15а					
	CI-8 6-200	CI-19 20-200	UPI-12	UPI-12	UPI-12	UPI-12	CI-8 6-200	CI-19 20-200	UPI-12	UPI-12	UPI-12	UPI-12	CI-8 6-200	CI-19 20-200	UPI-12	UPI-12	UPI-12	UPI-12	CI-8 6-200	CI-19 20-200	UPI-12	UPI-12	UPI-12	UPI-12
КОЛИЧЕСТВО	2	1	2	16	20	3	2	1	2	16	20	3	2	1	2	16	20	3	2	1	2	16	20	3
ВЫПУСК	II-3						II-3						II-3						II-3					
№ ЛИСТА	4	22	91	106	108	108	4	22	91	107	108	108	4	22	91	107	108	108	4	22	91	107	108	108

4-4



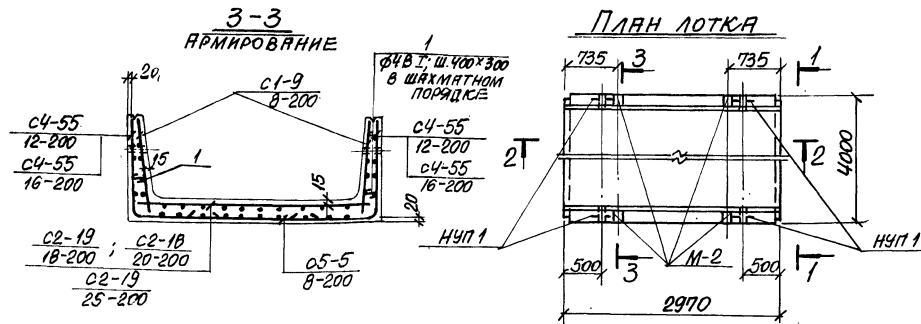
Закладные элементы М-2 предусматриваются только для лотков с индексом „а“

ТК	СБОРНЫЕ ЖЕЛЕЗОБЕТОННЫЕ КАНАЛЫ И ТОННЕЛИ ИЗ ЛОТКОВЫХ ЭЛЕМЕНТОВ			СЕРИЯ 3.006-2
	1976	Лотки Л35-8; Л35-8а; Л35-11; Л35-11а; Л35-12; Л35-12а; Л35-15; Л35-15а		



ВЫБОРКА ЗАКЛАДНЫХ ЭЛЕМЕНТОВ НА ОДНО ИЗДЕЛИЕ

МАРКА ИЗДЕЛИЯ	МАРКА ЗАКЛАДНОГО ЭЛЕМЕНТА	КОЛИЧЕСТВО ЗАКЛАДНОГО ЭЛЕМЕНТА	№ ЛИСТА
136-3	НУП 1	4	Выпуск II-3, л. 103
136-5	ФРАКТАТО-РЫ Ф-5	10	Выпуск II-1, л. 110
136-3а	НУП 1	4	Выпуск II-3, л. 103
136-5а	М-2	4	Выпуск II-3, л. 103
136-8а	ФРАКТАТО-РЫ Ф-5	10	Выпуск II-1, л. 110



ПОКАЗАТЕЛИ НА ОДНО ЖЕЛЕЗОБЕТОННОЕ ИЗДЕЛИЕ

МАРКА ИЗДЕЛИЯ	МАРКА БЕТОНА	ОБЪЕМ БЕТОНА М ³	РАСХОД СТАЛИ КГ	МАССА Т
136-3	200	3.09	253.4	7.73
136-3а	200	3.09	258.2	7.73
136-5	200	3.09	281.3	7.73
136-5а	200	3.09	286.1	7.73
136-8	300	3.09	431.5	7.73
136-8а	300	3.09	442.3	7.73

ВЫБОРКА АРМАТУРНЫХ ИЗДЕЛИЙ

МАРКА ИЗДЕЛИЯ	136-3; 136-3а					136-5; 136-5а					136-8; 136-8а				
МАРКА АРМ. ИЗДЕЛИЯ	C4-55	C2-19	C2-18	C2-19	C2-20	C4-55	C2-19	C2-18	C2-19	C2-20	C4-55	C2-19	C2-18	C2-19	C2-20
КОЛИЧЕСТВО	2	1	2	1	30	2	1	2	1	30	2	1	2	1	30
Выпуск	II-3					II-3					II-3				
№ ЛИСТА	5	21	92	102	108	5	22	92	102	108	5	22	92	102	108

Закладные элементы М-2 предусматриваются только для лотков с индексом „а“

ТК

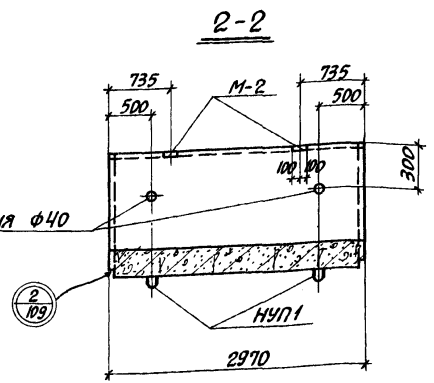
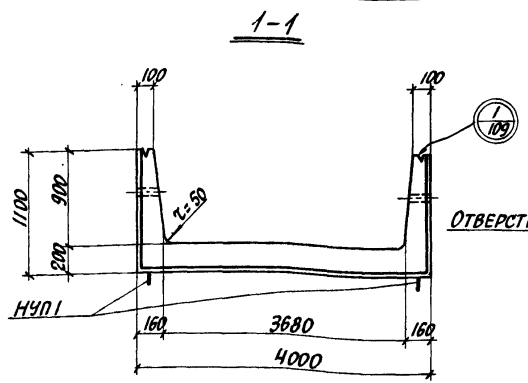
СБОРНЫЕ ЖЕЛЕЗОБЕТОННЫЕ КАНАЛЫ И ТОННЕЛИ ИЗ ЛОТКОВЫХ ЭЛЕМЕНТОВ

СЕРИЯ
3.006-2

1976

ЛОТКИ 136-3; 136-3а; 136-5; 136-5а; 136-8; 136-8а

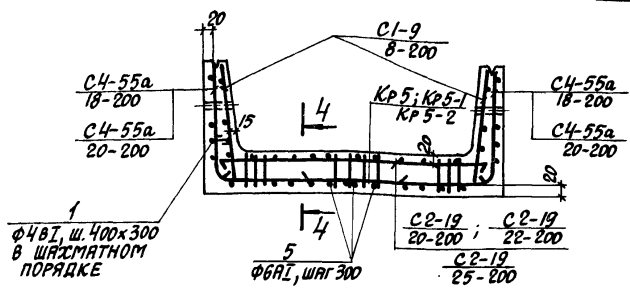
Выпуск
II-1Лист
49



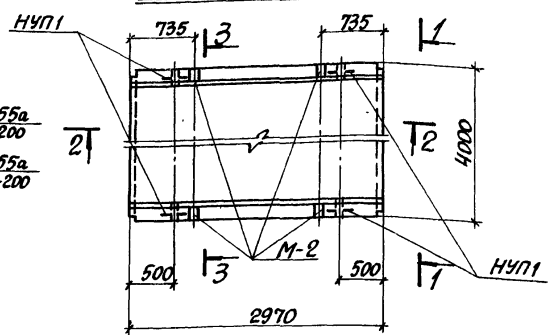
ВЫБОРКА ЗАКЛАДНЫХ ЭЛЕМЕНТОВ НА ОДНО ИЗДЕЛИЕ

МАРКА ИЗДЕЛИЯ	МАРКА ЗАКЛАДНОГО ЭЛЕМЕНТА	КОЛИЧ. НА ОДНО ИЗДЕЛИЕ	№ ЛИСТА
Л36-11 Л36-12 Л36-15	НУП1	4	Выпуск II-3, л.183
Л36-11а Л36-12а Л36-15а	НУП1	4	Выпуск II-3, л.183
	М-2	4	Выпуск II-3, л.182

3-3 АРМИРОВАНИЕ



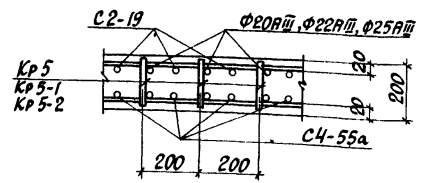
ПЛАН ЛОТКА



ПОКАЗАТЕЛИ НА ОДНО ЖЕЛЕЗОБЕТОННОЕ ИЗДЕЛИЕ

МАРКА ИЗДЕЛИЯ	МАРКА БЕТОНА	ОБЪЕМ БЕТОНА м³	РАСХОД СТАЛИ КГ.	МАССА Т.
Л36-11			582,5	
Л36-11а	400	3,09	587,3	7,73
Л36-12			678,8	
Л36-12а	400	3,09	683,6	7,73
Л36-15			793,3	
Л36-15а	400	3,09	798,1	7,73

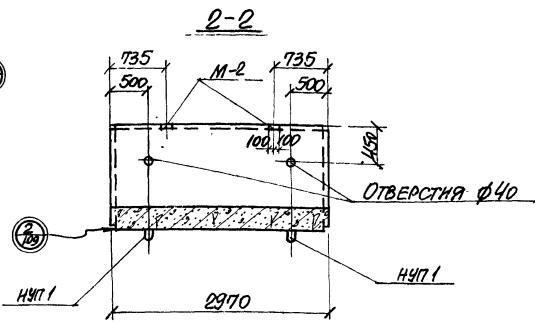
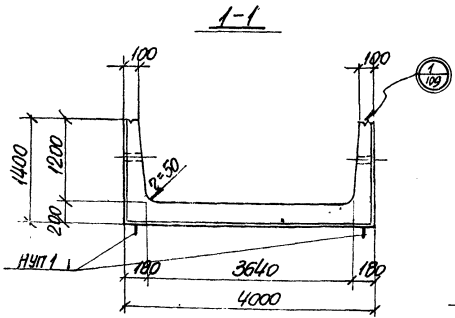
4-4



ВЫБОРКА АРМАТУРНЫХ ИЗДЕЛИЙ

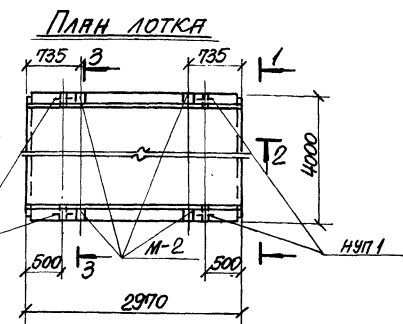
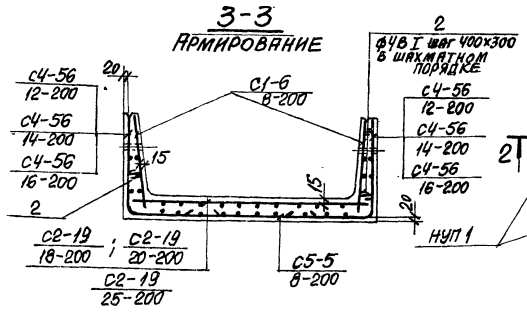
МАРКА ИЗДЕЛИЯ	Л36-11; Л36-11а						Л36-12; Л36-12а						Л36-15; Л36-15а									
	C1-9 8-200	C2-19 20-200	C4-55a 18-200	C4-55a 20-200	Kр 5-2	1003.1	1003.5	C1-9 8-200	C2-19 20-200	C4-55a 18-200	C4-55a 20-200	Kр 5	1003.1	1003.5	C1-9 8-200	C2-19 20-200	C4-55a 18-200	C4-55a 20-200	Kр 5-1	1003.1	1003.5	
Количество	2	1	2	16	30	3		2	1	2	16	30	3		2	1	2	16	30	3		
Выпуск	II-3						II-3						II-3									
№ ЛИСТА	5	22	93	107	108	108		5	22	93	107	108	108		5	22	93	107	108	108		

ЗАКЛАДНЫЕ ЭЛЕМЕНТЫ М-2 ПРЕДУСМАТРИВАЮТСЯ ТОЛЬКО ДЛЯ ЛОТКОВ С ИНДЕКСОМ „а“.



ВЫБОРКА ЗАКЛАДНЫХ ЭЛЕМЕНТОВ НА ОДНО ИЗДЕЛИЕ

МАРКА ИЗДЕЛИЯ	МАРКА ЭЛЕМЕНТА	КОЛИЧЕСТВО ЭЛЕМЕНТОВ	№ ЛИСТА
137-3	НУП 1	4	Выпуск II-3 л. 103
137-5	Фиксаторы Ф-5	10	Выпуск II-1 л. 110
137-8			
137-3а	НУП 1	4	Выпуск II-3 л. 103
137-5а	М-2	4	Выпуск II-3 л. 103
137-8а	Фиксаторы Ф-5	10	Выпуск II-1 л. 110



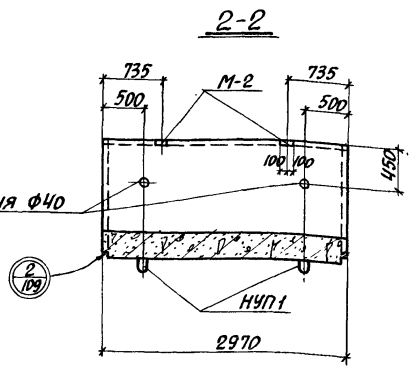
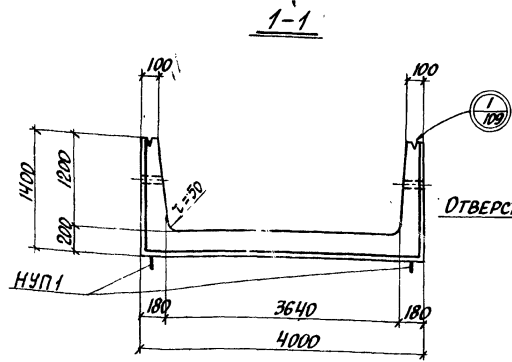
ПОКАЗАТЕЛИ НА ОДНО ЖЕЛЕЗОБЕТОННОЕ ИЗДЕЛИЕ

МАРКА ИЗДЕЛИЯ	МАРКА БЕТОНА	ОБЪЕМ БЕТОНА М ³	РАСХОД СТАЛИ КГ	МАССА Т
137-3			266,2	8,55
137-3а	200	3,42	271,9	8,55
137-5			322,2	8,55
137-5а	200	3,42	332,2	8,55
137-8			457,9	8,55
137-8а	300	3,42	462,7	8,55

ВЫБОРКА АРМАТУРНЫХ ИЗДЕЛИЙ

МАРКА ИЗДЕЛИЯ	137-3; 137-3а				137-5; 137-5а				137-8; 137-8а						
МАРКА АРМ. ИЗДЕЛИЯ	C1-200	C1-200	C1-200	C1-200	C1-200	C1-200	C1-200	C1-200	C1-200	C1-200	C1-200	C1-200	C1-200		
КОЛИЧЕСТВО	2	1	2	1	40	2	1	2	1	40	2	1	2	1	40
ВЫПУСК	II-3				II-3				II-3						
№ ЛИСТА	3	21	94	102, 103	3	22	94	102, 103	3	22	94	102, 103			

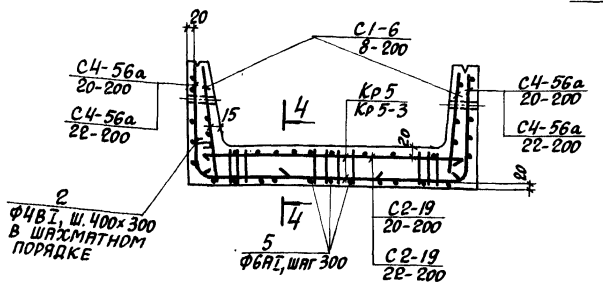
ЗАКЛАДНЫЕ ЭЛЕМЕНТЫ М-2 ПРЕДУСМАТРИВАЮТСЯ ТОЛЬКО ДЛЯ ЛОТКОВ С ИНДЕКСОМ „а“



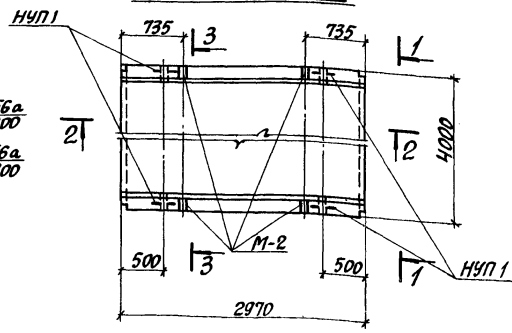
ВЫБОРКА ЗАКЛАДНЫХ ЭЛЕМЕНТОВ НА ОДНО ИЗДЕЛИЕ

МАРКА ИЗДЕЛИЯ	МАРКА ЗАКЛАДНОГО ЭЛЕМЕНТА	КОЛ-ВО ШТ. НА ОДНО ИЗДЕЛИЕ	№ ЛИСТА
Л37-11 Л37-12 Л37-15	НЧП1	4	Выпуск II-3, л. 183
Л37-11а Л37-12а	НЧП1	4	Выпуск II-3, л. 183
Л37-15а	М-2	4	Выпуск II-3, л. 182

3-3
АРМИРОВАНИЕ



ПЛАН ЛОТКА

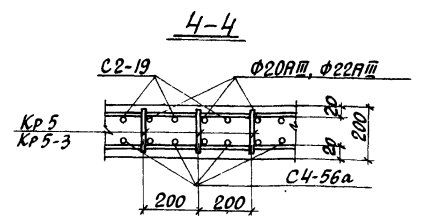


ПОКАЗАТЕЛИ НА ОДНО ЖЕЛЕЗОБЕТОННОЕ ИЗДЕЛИЕ

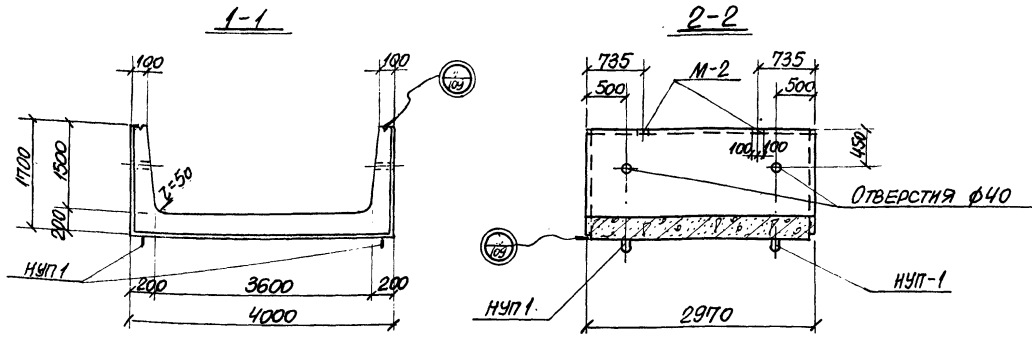
МАРКА ИЗДЕЛИЯ	МАРКА БЕТОНА	ОБЪЕМ БЕТОНА м³	РАСХОД СТАЛИ КГ.	МАССА Т
Л37-11			596.1	
Л37-11а	400	3.42	600.9	8.55
Л37-12			108.4	
Л37-12а	400	3.42	111.2	8.55
Л37-15			147.6	
Л37-15а	400	3.42	152.4	8.55

ВЫБОРКА АРМАТУРНЫХ ИЗДЕЛИЙ

МАРКА ИЗДЕЛИЯ	Л37-11; Л37-11а						Л37-12; Л37-12а						Л37-15; Л37-15а					
	С1-6 8-200	С2-19 20-200	С4-56а 20-200	С4-56а 22-200	Кр 5-3	М-2	С1-6 8-200	С2-19 20-200	С4-56а 20-200	С4-56а 22-200	Кр 5	М-2	С1-6 8-200	С2-19 20-200	С4-56а 20-200	С4-56а 22-200	Кр 5	М-2
Количество	2	1	2	16	40	3	2	1	2	16	40	3	2	1	2	16	40	3
Выпуск	II-3						II-3						II-3					
№ ЛИСТА	3	22	95	101	108	108	3	22	95	101	108	108	3	22	95	101	108	108

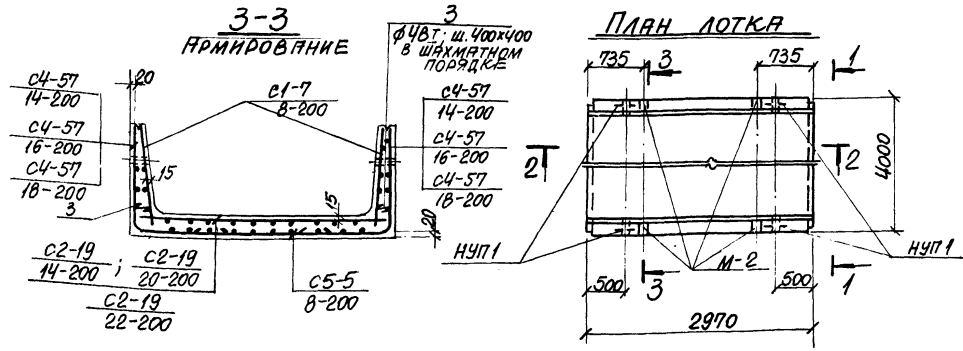


ЗАКЛАДНЫЕ ЭЛЕМЕНТЫ М-2 ПРЕДУСМАТРИВАЮТСЯ ТОЛЬКО ДЛЯ ЛОТКОВ С ИНДЕКСОМ 'а'.



Выборка закладных элементов на одно изделие

МАРКА ИЗДЕЛИЯ	МАРКА ЗАКЛАДНОГО ЭЛЕМЕНТА	КОЛ-ВО ШТ НА ОДНО ИЗДЕЛИЕ	№ ЛИСТА
138-3	НУП-1	4	Выпуск II-3.л.103
138-5	ФРАКТОРЫ Ф-5	10	Выпуск II-1.л.10
138-8			
138-3а	НУП-1	4	Выпуск II-3.л.103
138-5а	М-2	4	Выпуск Т-3.л.102
138-8а	ФРАКТОРЫ Ф-5	10	Выпуск II-1.л.10



ПОКАЗАТЕЛИ НА ОДНО ЖЕЛЕЗОБЕТОННОЕ ИЗДЕЛИЕ

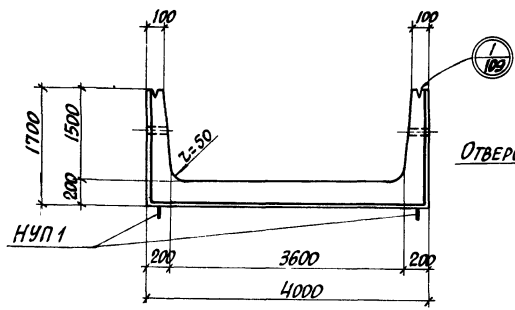
МАРКА ИЗДЕЛИЯ	МАРКА БЕТОНА	ОБЪЕМ БЕТОНА М ³	РАСХОД СТАЛИ КГ	МАССА Т
138-3			262.9	
138-3а	200	3.75	267.7	9.38
138-5			388.9	
138-5а	200	3.75	393.7	9.38
138-8			451.1	
138-8а	300	3.75	462.2	9.38

Выборка арматурных изделий

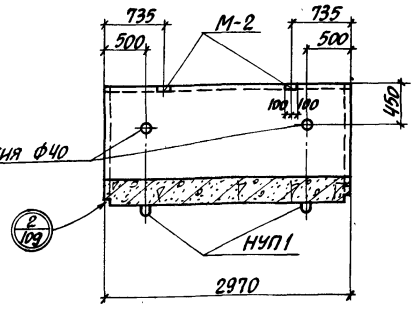
МАРКА ИЗДЕЛИЯ	138-3; 138-3а					138-5; 138-5а					138-8; 138-8а				
МАРКА АРМ. ИЗДЕЛИЯ	C1-7	C2-7	C4-57	C5-5	М-2	C1-7	C2-7	C4-57	C5-5	М-2	C1-7	C2-7	C4-57	C5-5	М-2
КОЛИЧЕСТВО	2	1	2	1	45	2	1	2	1	45	2	1	2	1	45
ВЫПУСК	II-3					II-3					II-3				
№ ЛИСТА	4	21	96	102	108	4	22	96	102	108	4	22	96	102	108

Закладные элементы М-2 предусматриваются только для лотков с индексом „а“

1-1



2-2

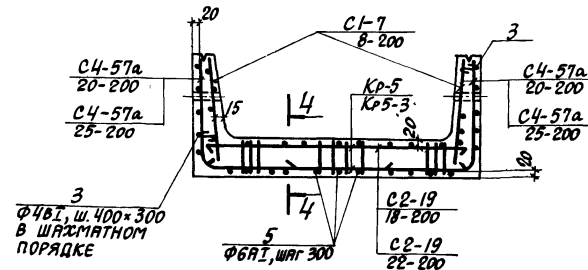


ВЫБОРКА ЗАКЛАДНЫХ ЭЛЕМЕНТОВ НА ОДНО ИЗДЕЛИЕ

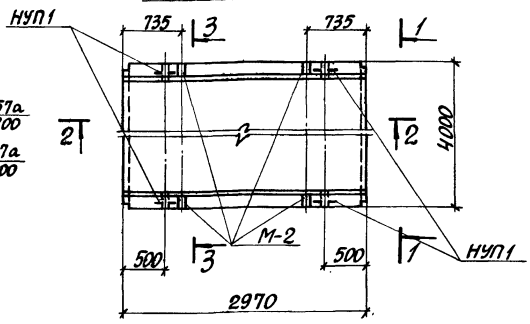
МАРКА ИЗДЕЛИЯ	МАРКА ЗАКЛАДНОГО ЭЛЕМЕНТА	КОЛИЧ. ШТ. НА ОДНО ИЗДЕЛИЕ	№ ЛИСТА
Л38-11 Л38-12 Л38-15	НУП1	4	ВЫПУСК II-3, Л.183
Л38-11а Л38-12а Л38-15а	НУП1	4	ВЫПУСК II-3, Л.183
	М-2	4	ВЫПУСК II-3, Л.182

3-3

АРМИРОВАНИЕ



ПЛАН ЛОТКА

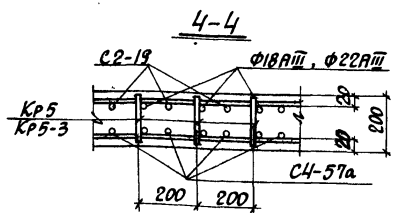


ПОКАЗАТЕЛИ НА ОДНО ЖЕЛЕЗОБЕТОННОЕ ИЗДЕЛИЕ

МАРКА ИЗДЕЛИЯ	МАРКА БЕТОНА	ОБЪЕМ БЕТОНА М ³	РАСХОД СТАЛИ КГ.	МАССА Т
Л38-11 Л38-11а	400	3.75	597.6 602.4	9.38
Л38-12 Л38-12а	400	3.75	735.8 740.6	9.38
Л38-15 Л38-15а	400	3.75	874.0 878.8	9.38

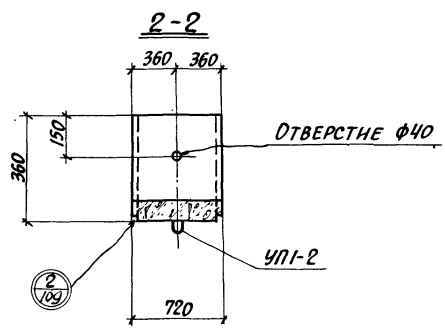
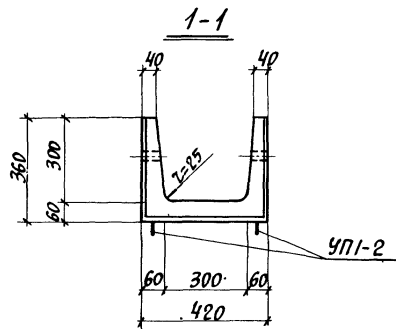
ВЫБОРКА АРМАТУРНЫХ ИЗДЕЛИЙ

МАРКА ИЗДЕЛИЯ	Л38-11; Л38-11а						Л38-12; Л38-12а						Л38-15; Л38-15а					
МАРКА АРМ. ИЗДЕЛИЯ	С1-7 8-200	С2-19 18-200	С4-57а 20-200	С4-57а 25-200	Кр-5 Кр-5-3	М3.5	С1-7 8-200	С2-19 18-200	С4-57а 20-200	С4-57а 25-200	Кр-5 Кр-5-3	М3.5	С1-7 8-200	С2-19 18-200	С4-57а 20-200	С4-57а 25-200	Кр-5 Кр-5-3	М3.5
Количество	2	1	2	16	45	3	2	1	2	16	45	3	2	1	2	16	75	3
Выпуск	II-3						II-3						II-3					
№ листа	4	21	97	107	108	108	4	22	97	107	108	108	4	22	97	107	108	108



ЗАКЛАДНЫЕ ЭЛЕМЕНТЫ М-2 ПРЕДУСМАТРИВАЮТСЯ ТОЛЬКО ДЛЯ ЛОТКОВ С ИНДЕКСОМ „а“.

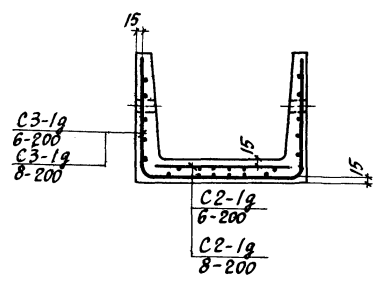
ТК	СБОРНЫЕ ЖЕЛЕЗОБЕТОННЫЕ КАНАЛЫ И ТОННЕЛИ ИЗ ЛОТКОВЫХ ЭЛЕМЕНТОВ	СЕРИЯ 3.006-2
1976	Лотки Л38-11; Л38-11а; Л38-12; Л38-12а; Л38-15; Л38-15а	Выпуск Лист II-1 54



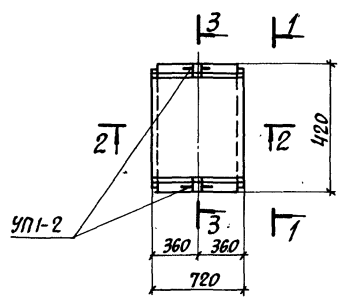
ВЫБОРКА ЗАКЛАДНЫХ ЭЛЕМЕНТОВ НА ОДНО ИЗДЕЛИЕ

МАРКА ИЗДЕЛИЯ	МАРКА ЗАКЛАДНОГО ЭЛЕМЕНТА	КОЛ-ВО НА ОДНО ИЗДЕЛИЕ	№ ЛИСТЯ
Л19-8 Л19-15	УП1-2	2	СЕРИЯ 1400-90.1

3-3
АРМИРОВАНИЕ



ПЛАН ЛОТКА

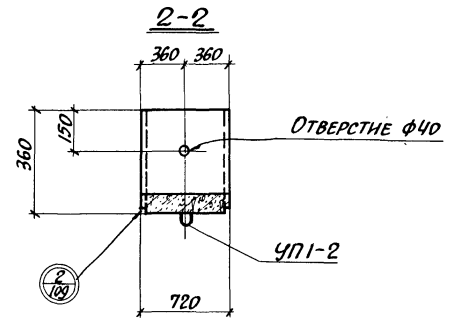
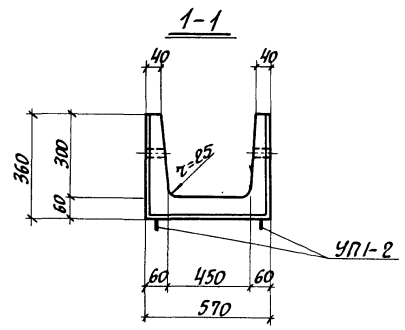


ПОКАЗАТЕЛИ НА ОДНО ЖЕЛЕЗОБЕТОННОЕ ИЗДЕЛИЕ

МАРКА ИЗДЕЛИЯ	МАРКА БЕТОНА	ОБЪЕМ БЕТОНА М ³	РАСХОД СТАЛИ КГ	МАССА Т
Л19-8	200	0.041	2.5	0.11
Л19-15	200	0.041	3.4	0.11

ВЫБОРКА АРМАТУРНЫХ ИЗДЕЛИЙ

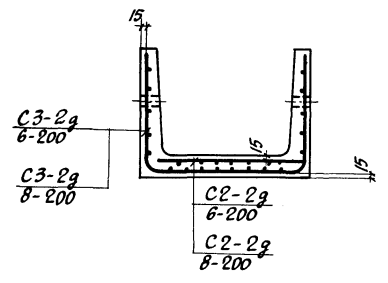
МАРКА ИЗДЕЛИЯ	Л19-8		Л19-15	
	С2-19 6-200	С3-19 6-200	С2-19 8-200	С3-19 8-200
МАРКА АРМАТУРНОГО ИЗДЕЛИЯ				
КОЛИЧЕСТВО	1	1	1	1
ВЫПУСК	II-3			
№ ЛИСТЯ	113	126	113	126



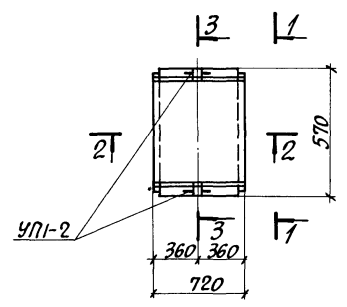
ВЫБОРКА ЗАКЛАДНЫХ ЭЛЕМЕНТОВ НА ОДНО ИЗДЕЛИЕ

МАРКА ИЗДЕЛИЯ	МАРКА ЗАКЛАДНОГО ЭЛЕМЕНТА	КОЛИЧ. ШТ. НА ОДНО ИЗДЕЛИЕ	№ ЛИСТЯ
Л2г-8 Л2г-15	УП1-2	2	СЕРИЯ 1.400-9, в. I

3-3
АРМИРОВАНИЕ



ПЛАН ЛОТКА



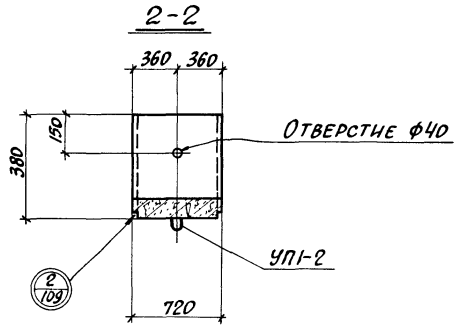
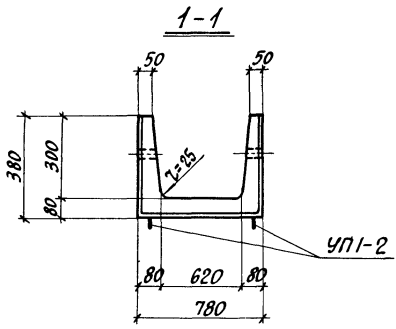
ПОКАЗАТЕЛИ НА ОДНО ЖЕЛЕЗОБЕТОННОЕ ИЗДЕЛИЕ

МАРКА ИЗДЕЛИЯ	МАРКА БЕТОНА	ОБЪЕМ БЕТОНА М ³	РАСХОД СТАЛИ КГ	МАССА Т
Л2г-8	200	0.048	2.7	0.11
Л2г-15	300	0.048	4.0	0.11

ВЫБОРКА АРМАТУРНЫХ ИЗДЕЛИЙ

МАРКА ИЗДЕЛИЯ	Л2г-8		Л2г-15	
МАРКА АРМАТУРНОГО ИЗДЕЛИЯ	С2-2г 6-200	С3-2г 6-200	С2-2г 8-200	С3-2г 8-200
КОЛИЧЕСТВО	1	1	1	1
ВЫПУСК	II-3			
№ ЛИСТА	113	127	113	127

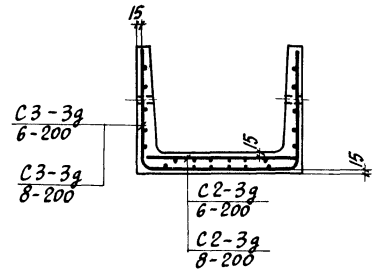
ТК	СБОРНЫЕ ЖЕЛЕЗОБЕТОННЫЕ КАНАЛЫ И ТОННЕЛИ ИЗ ЛОТКОВЫХ ЭЛЕМЕНТОВ	СЕРИЯ 3.006-2
1976	ЛОТКИ Л2г-8; Л2г-15	ВЫПУСК II-1 ЛИС 56



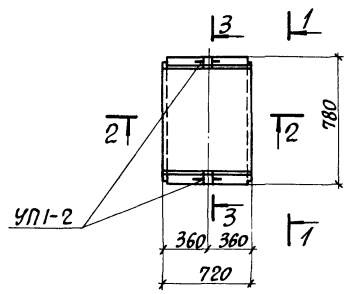
ВЫБОРКА ЗАКЛАДНЫХ ЭЛЕМЕНТОВ
НА ОДНО ИЗДЕЛИЕ

МАРКА ИЗДЕЛИЯ	МАРКА ЗАКЛАДНОГО ЭЛЕМЕНТА	КОЛ-Ч. ШТ. НА ОДНО ИЗДЕЛИЕ	№ ЛИСТА
Л3г-8 Л3г-15	УП1-2	2	СЕРИЯ 1400-9, в. I

3-3
АРМИРОВАНИЕ



ПЛАН ЛОТКА



ПОКАЗАТЕЛИ НА ОДНО
ЖЕЛЕЗОБЕТОННОЕ ИЗДЕЛИЕ

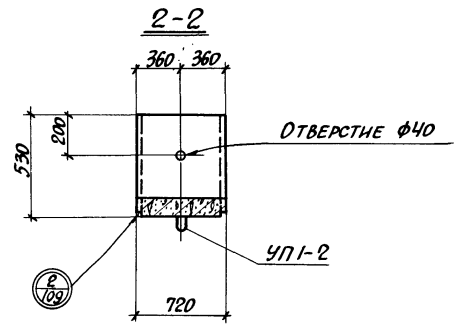
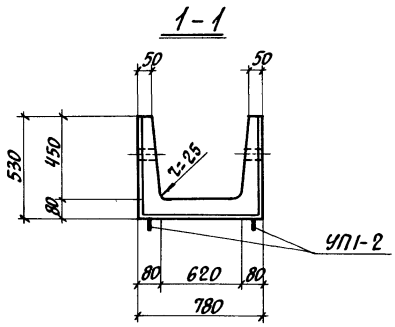
МАРКА ИЗДЕЛИЯ	МАРКА БЕТОНА	ОБЪЕМ БЕТОНА М ³	РАСХОД СТАЛИ КГ	МАССА Т
Л3г-8	200	0.075	3.3	0.19
Л3г-15	300	0.075	4.8	0.19

ВЫБОРКА АРМАТУРНЫХ ИЗДЕЛИЙ

МАРКА ИЗДЕЛИЯ	Л3г-8		Л3г-15	
МАРКА АРМАТУРНОГО ИЗДЕЛИЯ	С2-3г 6-200	С3-3г 6-200	С2-3г 8-200	С3-3г 8-200
КОЛИЧЕСТВО	1	1	1	1
ВЫПУСК	II-3			
№ ЛИСТА	114	128	114	128

ТК СБОРНЫЕ ЖЕЛЕЗОБЕТОННЫЕ КАНАЛЫ И ТОННЕЛИ ИЗ ЛОТКОВЫХ ЭЛЕМЕНТОВ СЕРИЯ 3.006-2

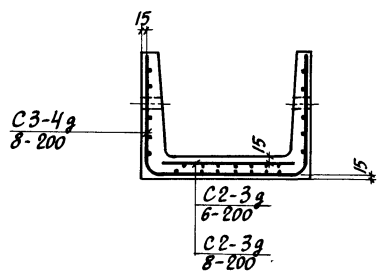
1976 ЛОТКИ Л3г-8; Л3г-15 ВЫПУСК II-1 ЛИСТ 57



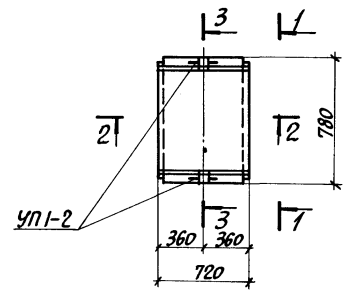
ВЫБОРКА ЗАКЛАДНЫХ ЭЛЕМЕНТОВ НА ОДНО ИЗДЕЛИЕ

МАРКА ИЗДЕЛИЯ	МАРКА ЗАКЛАДНОГО ЭЛЕМЕНТА	КОЛ-ВО ШТ НА ОДНО ИЗДЕЛИЕ	№ ЛИСТА
Л4г-8	УП-2	2	СЕРИЯ 1.400-9, в. I
Л4г-15			

3-3
АРМИРОВАНИЕ



ПЛАН ЛОТКА



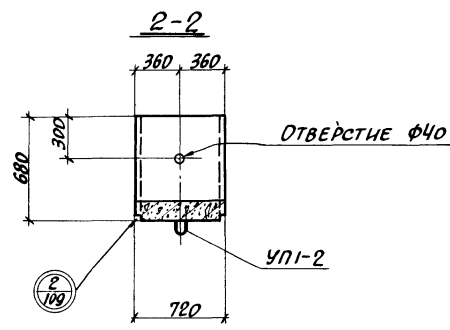
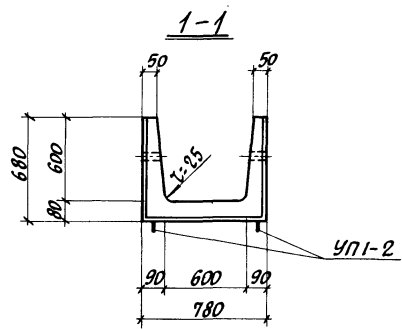
ПОКАЗАТЕЛИ НА ОДНО ЖЕЛЕЗОБЕТОННОЕ ИЗДЕЛИЕ

МАРКА ИЗДЕЛИЯ	МАРКА БЕТОНА	ОБЪЕМ БЕТОНА М ³	РАСХОД СТАЛИ КГ	МАССА Т
Л4г-8	200	0.09	4.8	0.23
Л4г-15	300	0.09	5.3	0.23

ВЫБОРКА АРМАТУРНЫХ ИЗДЕЛИЙ

МАРКА ИЗДЕЛИЯ	Л4г-8		Л4г-15	
МАРКА АРМАТУРНОГО ИЗДЕЛИЯ	С2-3г 6-200	С2-4г 8-200	С2-3г 8-200	С3-4г 9-200
КОЛИЧЕСТВО	1	1	1	1
ВЫПУСК	II-3			
№ ЛИСТА	114	123	114	129

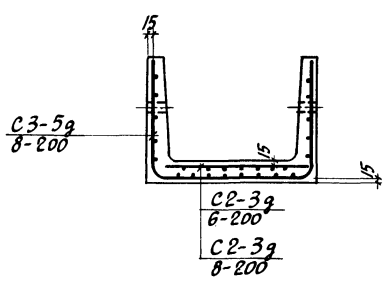
ТК	СБОРНЫЕ ЖЕЛЕЗОБЕТОННЫЕ КАНАЛЫ И ТОННЕЛИ ИЗ ЛОТКОВЫХ ЭЛЕМЕНТОВ	СЕРИЯ 3.006-2
1976	ЛОТКИ Л4г-8; Л4г-15	ВЫПУСК II-1 ЛИСТ 58



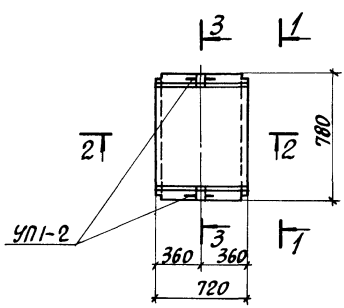
ВЫБОРКА ЗАКЛАДНЫХ ЭЛЕМЕНТОВ НА ОДНО ИЗДЕЛИЕ

МАРКА ИЗДЕЛИЯ	МАРКА ЗАКЛАДНОГО ЭЛЕМЕНТА	КОЛИЧ. ШТ. НА ОДНО ИЗДЕЛИЕ	№ ЛИСТА
Л5г-8	УП1-2	2	СЕРИЯ 1.400-9, В.1
Л5г-15			

3-3
АРМИРОВАНИЕ



ПЛАН ЛОТКА

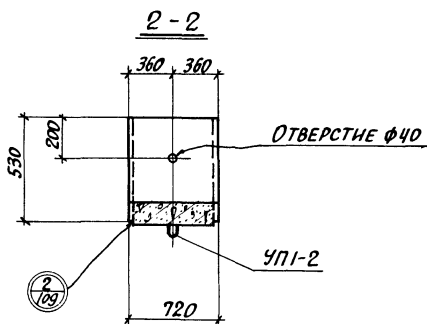
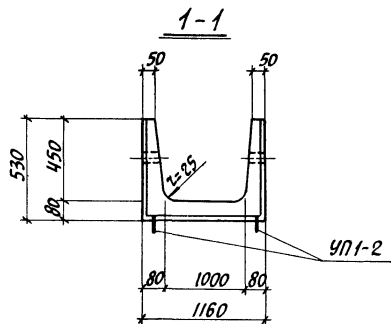


ПОКАЗАТЕЛИ НА ОДНО ЖЕЛЕЗОБЕТОННОЕ ИЗДЕЛИЕ

МАРКА ИЗДЕЛИЯ	МАРКА БЕТОНА	ОБЪЕМ БЕТОНА М ³	РАСХОД СТАЛИ КГ	МАССА Т
Л5г-8	200	0.11	5.3	0.28
Л5г-15	300	0.11	5.8	0.28

ВЫБОРКА АРМАТУРНЫХ ИЗДЕЛИЙ

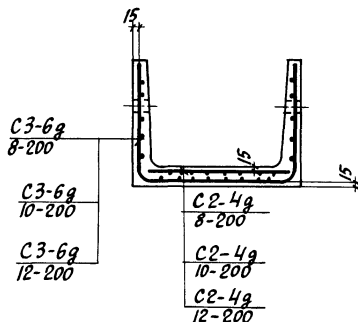
МАРКА ИЗДЕЛИЯ	Л5г-8		Л5г-15	
МАРКА АРМАТУРЫ ИЗДЕЛИЯ	С2-3г 6-200	С3-5г 8-200	С2-3г 6-200	С3-5г 8-200
КОЛИЧЕСТВО	1	1	1	1
ВЫПУСК	II-3			
№ ЛИСТА	114	130	114	130



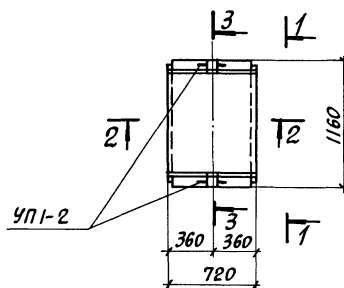
ВЫБОРКА ЗАКЛАДНЫХ ЭЛЕМЕНТОВ НА ОДНО ИЗДЕЛИЕ

МАРКА ИЗДЕЛИЯ	МАРКА ЗАКЛАДНОГО ЭЛЕМЕНТА	КОЛИЧ. ШТ. НА ОДНО ИЗДЕЛИЕ	№ ЛИСТА
Л6г-5 Л6г-8 Л6г-15	УП1-2	2	СЕРИЯ 1400-9, в. I

3-3
АРМИРОВАНИЕ



ПЛАН ЛОТКА



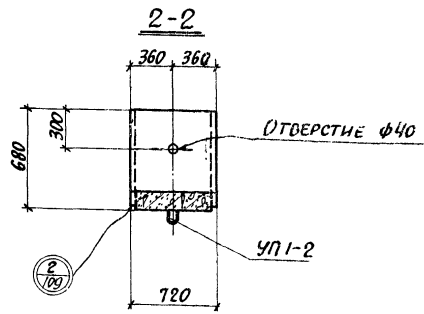
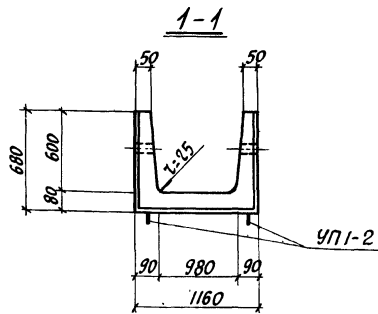
ПОКАЗАТЕЛИ НА ОДНО ЖЕЛЕЗОБЕТОННОЕ ИЗДЕЛИЕ

МАРКА ИЗДЕЛИЯ	МАРКА БЕТОНА	ОБЪЕМ БЕТОНА М ³	РАСХОД СТАЛИ КГ	МАССА Т
Л6г-5	200	0.11	6.6	0.28
Л6г-8	300	0.11	9.6	0.28
Л6г-15	400	0.11	13.1	0.28

ВЫБОРКА АРМАТУРНЫХ ИЗДЕЛИЙ

МАРКА ИЗДЕЛИЯ	Л6г-5		Л6г-8		Л6г-15	
	С2-4г 8-200	С3-6г 8-200	С2-4г 10-200	С3-6г 10-200	С2-4г 12-200	С3-6г 12-200
МАРКА АРМАТУРНОГО ИЗДЕЛИЯ						
КОЛИЧЕСТВО	1	1	1	1	1	1
ВЫПУСК	II-3					
№ ЛИСТА	114	131	112	131	112	131

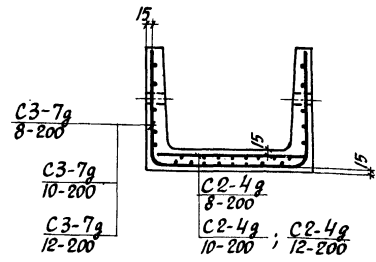
ТК	СБОРНЫЕ ЖЕЛЕЗОБЕТОННЫЕ КАНАЛЫ И ТОННЕЛИ ИЗ ЛОТКОВЫХ ЭЛЕМЕНТОВ	СЕРИЯ 3,006-2
1976	ЛОТКИ Л6г-5; Л6г-8, Л6г-15	ВЫПУСК II-1 Лист 60



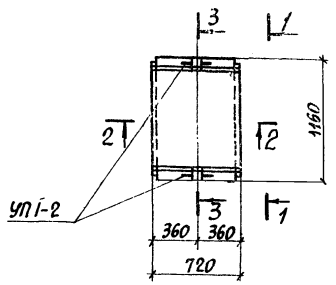
ВЫБОРКА ЗАКЛАДНЫХ ЭЛЕМЕНТОВ НА ОДНО ИЗДЕЛИЕ:

МАРКА ИЗДЕЛИЯ	МАРКА ЗАКЛАДНОГО ЭЛЕМЕНТА	КОЛИЧ. ШТ. НА ОДНО ИЗДЕЛИЕ	№ ЛИСТА
Л7г-5 Л7г-8 Л7г-15	УП1-2	2	СЕРИЯ 1400-Э.В.1

3-3
АРМИРОВАНИЕ



ПЛАН ЛОТКА



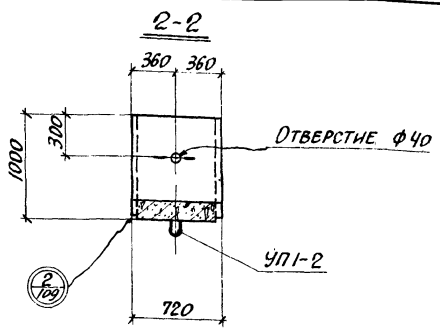
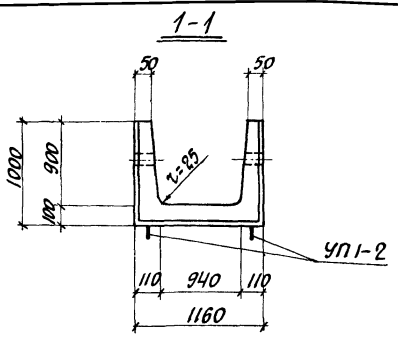
ПОКАЗАТЕЛИ НА ОДНО ЖЕЛЕЗОБЕТОННОЕ ИЗДЕЛИЕ

МАРКА ИЗДЕЛИЯ	МАРКА БЕТОНА	ОБЪЕМ БЕТОНА м ³	РАСХОД СТАЛИ кг	МАССА т
Л7г-5	200	0.14	7.2	0.35
Л7г-8	300	0.14	10.4	0.35
Л7г-15	400	0.14	14.2	0.35

ВЫБОРКА АРМАТУРНЫХ ИЗДЕЛИЙ

МАРКА ИЗДЕЛИЯ	Л7г-5		Л7г-8		Л7г-15	
	С2-4г 8-200	С3-7г 8-200	С2-4г 10-200	С3-7г 10-200	С2-4г 12-200	С3-7г 12-200
Количество	1	1	1	1	1	1
Выпуск	II-3					
№ листа	114	132	112	132	112	132

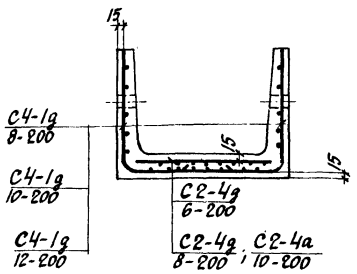
ТК	СБОРНЫЕ ЖЕЛЕЗОБЕТОННЫЕ КАНАЛЫ И ТОННЕЛИ ИЗ ЛОТКОВЫХ ЭЛЕМЕНТОВ	Ст. 3.000-2
1976	ЛОТКИ Л7г-5; Л7г-8; Л7г-15	Выпуск Лист II-1 61



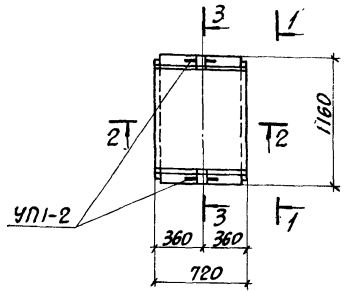
ВЫБОРКА ЗАКЛАДНЫХ ЭЛЕМЕНТОВ НА ОДНО ИЗДЕЛИЕ

МАРКА ИЗДЕЛИЯ	МАРКА ЗАКЛАДНОГО ЭЛЕМЕНТА	КОЛ-ВО ШТ. НА ОДНО ИЗДЕЛИЕ	№ ЛИСТА
Л8г-5 Л8г-8 Л8г-11 Л8г-15	УП1-2	2	СЕРИЯ 1400-9,6,Г

3-3
АРМИРОВАНИЕ



ПЛАН ЛОТКА



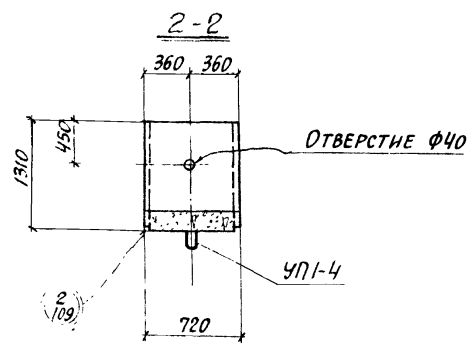
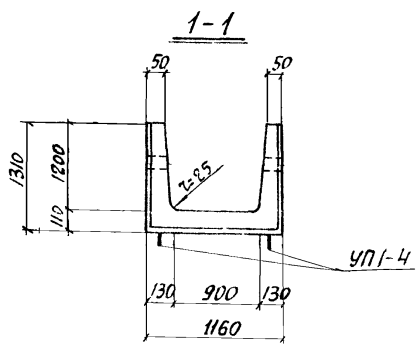
ПОКАЗАТЕЛИ НА ОДНО ЖЕЛЕЗОБЕТОННОЕ ИЗДЕЛИЕ

МАРКА ИЗДЕЛИЯ	МАРКА БЕТОНА	ОБЪЕМ БЕТОНА М ³	РАСХОД СТАЛИ КГ	МАССА Т
Л8г-5	200	0.20	8.0	0.50
Л8г-8	200	0.20	11.8	0.50
Л8г-11	300	0.20	11.8	0.50
Л8г-15	300	0.20	16.3	0.50

ВЫБОРКА АРМАТУРНЫХ ИЗДЕЛИЙ

МАРКА ИЗДЕЛИЯ	Л8г-5		Л8г-8		Л8г-11		Л8г-15	
МАРКА АРМАТУРНОГО ИЗДЕЛИЯ	С2-4г 6-200	С4-1г 8-200	С2-4г 8-200	С4-1г 10-200	С2-4г 8-200	С4-1г 10-200	С2-4г 10-200	С4-1г 12-200
КОЛИЧЕСТВО	1	2	1	2	1	2	1	2
ВЫПУСК	II-3							
№ ЛИСТА	114	134	114	134	114	134	112	134

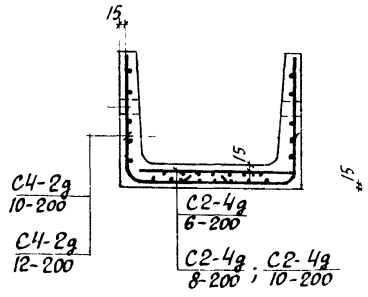
ТК	СБОРНЫЕ ЖЕЛЕЗОБЕТОННЫЕ КАНАЛЫ И ТОННЕЛИ ИЗ ЛОТКОВЫХ ЭЛЕМЕНТОВ	СЕРИЯ 3.006-2
1976	ЛОТКИ Л8г-5; Л8г-8; Л8г-11; Л8г-15	ВЫПУСК ЛИСТ II-1 62



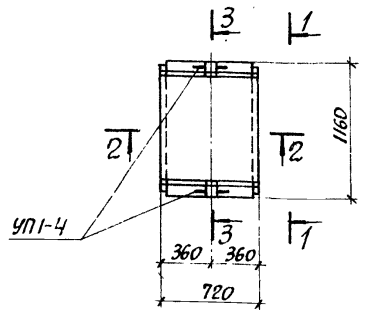
ВЫБОРКА ЗАКЛАДНЫХ ЭЛЕМЕНТОВ НА ОДНО ИЗДЕЛИЕ

МАРКА ИЗДЕЛИЯ	МАРКА ЗАКЛАДНОГО ЭЛЕМЕНТА	КОЛИЧ. ШТ. НА ОДНО ИЗДЕЛИЕ	№ ЛИСТА
Л9г-5 Л9г-8 Л9г-11 Л9г-15	УП1-4	2	СЕРИЯ 1.400-9.В.1

3-3
АРМИРОВАНИЕ



ПЛАН ЛОТКА

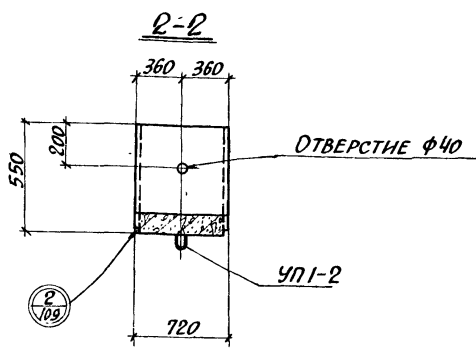
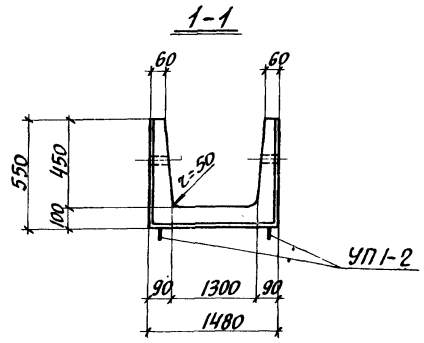


ПОКАЗАТЕЛИ НА ОДНО ЖЕЛЕЗОБЕТОННОЕ ИЗДЕЛИЕ

МАРКА ИЗДЕЛИЯ	МАРКА БЕТОНА	ОБЪЕМ БЕТОНА М ³	РАСХОД СТАЛИ КГ	МАССА Т
Л9г-5	200	0.26	13.1	0.65
Л9г-8	200	0.26	18.1	0.65
Л9г-11	300	0.26	18.1	0.65
Л9г-15	300	0.26	19.2	0.65

ВЫБОРКА АРМАТУРНЫХ ИЗДЕЛИЙ

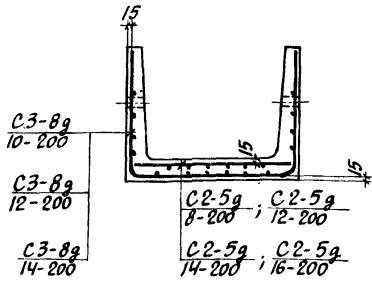
МАРКА ИЗДЕЛИЯ	Л9г-5		Л9г-8		Л9г-11		Л9г-15	
	С2-4г 8-200	С4-2г 10-200	С2-4г 8-200	С4-2г 12-200	С2-4г 8-200	С4-2г 12-200	С2-4г 10-200	С4-2г 12-200
КОЛИЧЕСТВО	1	2	1	2	1	2	1	2
ВЫПУСК	II-3							
№ ЛИСТА	114	135	114	135	114	135	112	135



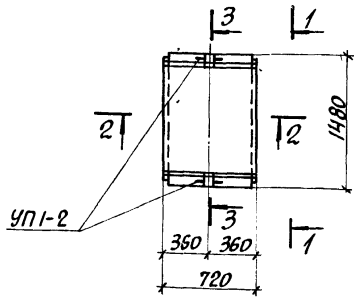
ВЫБОРКА ЗАКЛАДНЫХ ЭЛЕМЕНТОВ НА ОДНО ИЗДЕЛИЕ

МАРКА ИЗДЕЛИЯ	МАРКА ЗАКЛАДНОГО ЭЛЕМЕНТА	КОЛ-ВО ШТ. НА ОДНО ИЗДЕЛИЕ	№ ЛИСТА
Л10г-3	УП-2	2	СЕРИЯ 1.400-9.В.1
Л10г-5	Ф-6	4	ВЫПУСК II-1. А.10
Л10г-8			
Л10г-11			
Л10г-15			

3-3
АРМИРОВАНИЕ



ПЛАН ЛОТКА

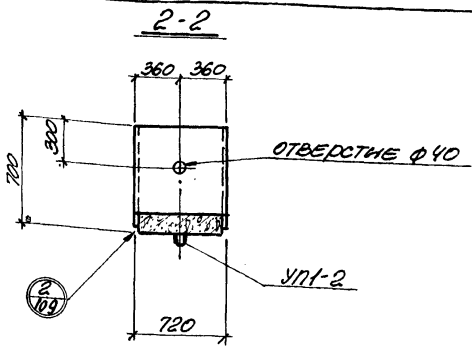
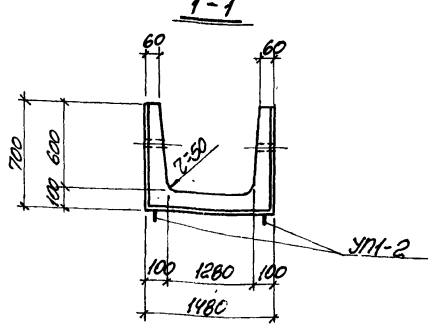


ПОКАЗАТЕЛИ НА ОДНО ЖЕЛЕЗОБЕТОННОЕ ИЗДЕЛИЕ

МАРКА ИЗДЕЛИЯ	МАРКА БЕТОНА	ОБЪЕМ БЕТОНА м³	РАСХОД СТАЛИ КГ	МАССА Т
Л10г-3	200	0.17	10.3	0.43
Л10г-5	200	0.17	13.2	0.43
Л10г-8	300	0.17	15.5	0.43
Л10г-11	300	0.17	18.2	0.43
Л10г-15	400	0.17	24.4	0.43

ВЫБОРКА АРМАТУРНЫХ ИЗДЕЛИЙ

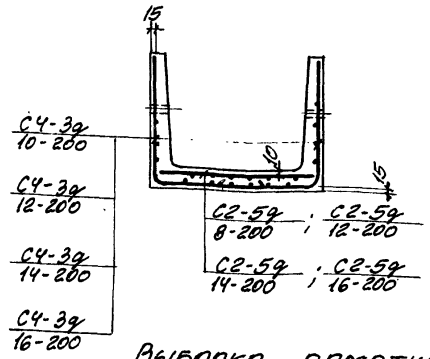
МАРКА ИЗДЕЛИЯ	Л10г-3		Л10г-5		Л10г-8		Л10г-11		Л10г-15	
МАРКА АРМАТУРЫ ГО ИЗДЕЛИЯ	С2-5g 8-200	С3-8g 10-200	С2-5g 8-200	С2-5g 12-200	С2-5g 14-200	С3-8g 16-200	С2-5g 14-200	С3-8g 16-200	С2-5g 16-200	С3-8g 14-200
КОЛИЧЕСТВО	1	1	1	1	1	1	1	1	1	1
ВЫПУСК	II-3									
№ ЛИСТА	115	133	115	133	115	133	115	133	115	133



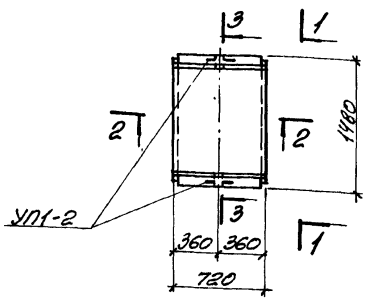
ВЫБОРКА ЗАКЛАДНЫХ ЭЛЕМЕНТОВ НА ОДНО ИЗДЕЛИЕ

МАРКА ИЗДЕЛИЯ	МАРКА ЗАКЛАДНОГО ЭЛЕМЕНТА	КАМН. ШТ. НА ОДНО ИЗДЕЛИЕ	№ ЛИСТА
Л119-3	УП1-2	2	СЕРИЯ 1.400-3.В.1
Л119-5	АРМИРАТОР Ф-6	4	ВЫПУСК II-1. л.110
Л119-8			
Л119-11			
Л119-15			

3-3 АРМИРОВАНИЕ



ПЛАН ЛОТКА



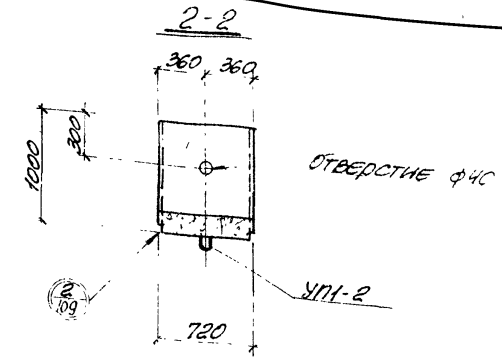
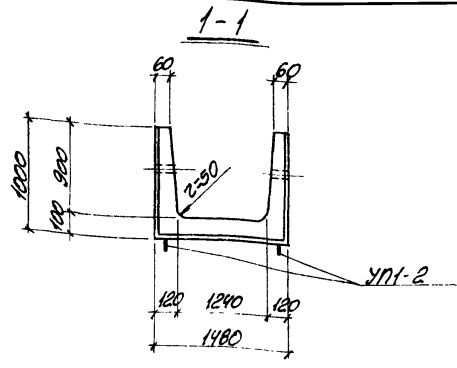
ПОКАЗАТЕЛИ НА ОДНО ЖЕЛЕЗОБЕТОННОЕ ИЗДЕЛИЕ

МАРКА ИЗДЕЛИЯ	МАРКА БЕТОНА	ОБЪЕМ БЕТОНА м³	РАСХОД СТАЛИ кг	МАССА т
Л119-3	200	0.18	4.9	0.45
Л119-5	200	0.18	18.0	0.45
Л119-8	300	0.18	20.3	0.45
Л119-11	300	0.18	25.3	0.45
Л119-15	400	0.18	31.9	0.45

ВЫБОРКА АРМАТУРНЫХ ИЗДЕЛИЙ

МАРКА ИЗДЕЛИЯ	Л119-3		Л119-5		Л119-8		Л119-11		Л119-15	
МАРКА АРМ. ИЗДЕЛИЯ	C2-59 8-200	C4-39 10-200	C2-59 8-200	C4-39 12-200	C2-59 8-200	C4-39 12-200	C2-59 8-200	C4-39 14-200	C2-59 8-200	C4-39 16-200
КОЛИЧЕСТВО	1	2	1	2	1	2	1	2	1	2
ВЫПУСК	II-3									
№ ЛИСТА	115	136	115	136	115	136	115	136	115	136

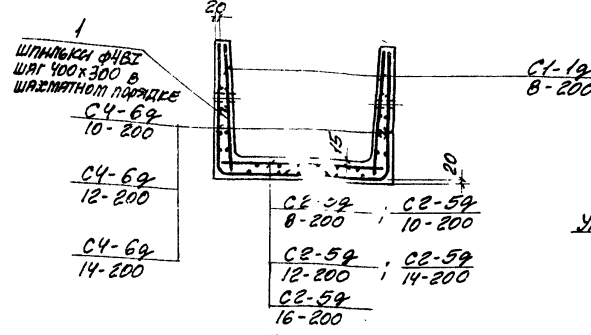
ТК	СБОРНЫЕ ЖЕЛЕЗОБЕТОННЫЕ КАНАЛЫ И ТОННЕЛИ ИЗ ЛОТКОВЫХ ЭЛЕМЕНТОВ.	СЕРИЯ 3.006-2
1976	ЛОТКИ Л119-3, Л119-5, Л119-8, Л119-11, Л119-15.	ВЫПУСК II-1 ЛИСТ 65



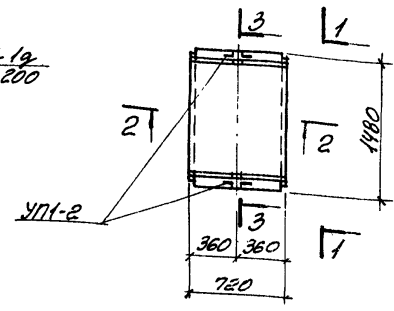
ВЫБОРКА ЗАКЛАДНЫХ ЭЛЕМЕНТОВ НА ОДНО ИЗДЕЛИЕ

МАРКА ИЗДЕЛИЯ	МАРКА ЗАКЛАДНОГО ЭЛЕМЕНТА	КОЛИЧ. ШТ. НА ОДНО ИЗДЕЛИЕ	№ ЛИСТА
Л12г-3	УП1-2 ФРАКТОР Ф-6	2	СЕРИЯ 3.006-2 ВЫПУСК II-1 ЛИСТ 66
Л12г-5			
Л12г-8			
Л12г-12			
Л12г-15			

3-3
АРМИРОВАНИЕ



ПЛАН ЛОТКА



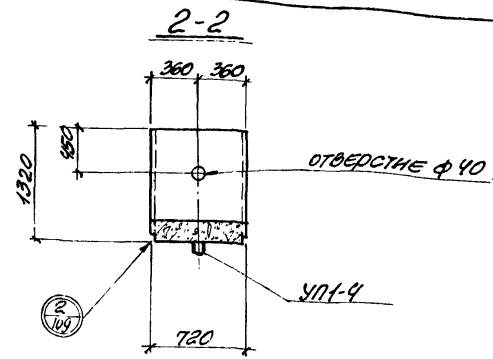
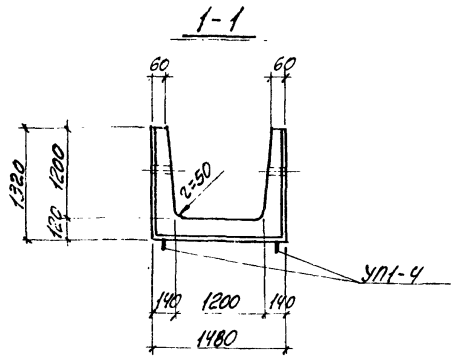
ПОКАЗАТЕЛИ НА ОДНО ЖЕЛЕЗОБЕТОННОЕ ИЗДЕЛИЕ

МАРКА ИЗДЕЛИЯ	МАРКА БЕТОНА	ОБЪЕМ БЕТОНА м³	РАСХОД СТАЛИ КГ	МАССА Т
Л12г-3	200	0.24	17.5	0.60
Л12г-5	200	0.24	18.8	0.60
Л12г-8	200	0.24	24.2	0.60
Л12г-11	300	0.24	24.2	0.60
Л12г-12	300	0.24	31.1	0.60
Л12г-15	400	0.24	33.3	0.60

ВЫБОРКА АРМАТУРНЫХ ИЗДЕЛИЙ

МАРКА ИЗДЕЛИЯ	Л12г-3				Л12г-5				Л12г-8				Л12г-11				Л12г-12				Л12г-15			
	С1-1г 8-200	С2-5г 10-200	С2-5г 12-200	С2-5г 14-200	С1-1г 8-200	С2-5г 10-200	С2-5г 12-200	С2-5г 14-200	С1-1г 8-200	С2-5г 10-200	С2-5г 12-200	С2-5г 14-200	С1-1г 8-200	С2-5г 10-200	С2-5г 12-200	С2-5г 14-200	С1-1г 8-200	С2-5г 10-200	С2-5г 12-200	С2-5г 14-200	С1-1г 8-200	С2-5г 10-200	С2-5г 12-200	С2-5г 14-200
МАРКА АРМ. ИЗДЕЛИЯ																								
КОЛИЧЕСТВО	2	1	2	6	2	1	2	6	2	1	2	6	2	1	2	6	2	1	2	6	2	1	2	6
ВЫПУСК	II-3																							
№ ЛИСТА	109	115	137	108	109	115	137	108	109	115	137	108	109	115	137	108	109	115	137	108	109	115	137	108

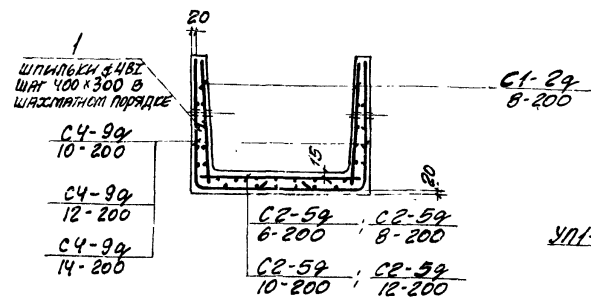
ТК	СБОРНЫЕ ЖЕЛЕЗОБЕТОННЫЕ КАНАЛЫ И ТОННЕЛИ ИЗ ЛОТКОВЫХ ЭЛЕМЕНТОВ.			СЕРИЯ 3.006-2 ВЫПУСК II-1 66
1976	ЛОТКИ Л12г-3, Л12г-5, Л12г-8, Л12г-11, Л12г-12, Л12г-15.			



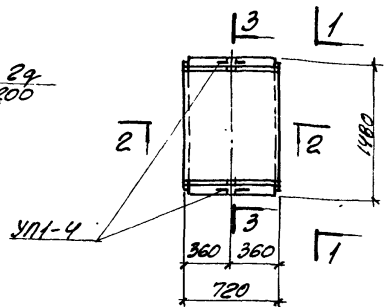
ВЫБОРКА ЗАКЛАДНЫХ ЭЛЕМЕНТОВ НА ОДНО ИЗДЕЛИЕ

МАРКА ИЗДЕЛИЯ	МАРКА ЗАКЛАДНОГО ЭЛЕМЕНТА	КОЛ-Ч. ШТ. НА ОДНО ИЗДЕЛИЕ	№ ПЛСТА
Л139-3			СЕРИЯ
Л139-5	УПТ-4	2	1400-9.02
Л139-8	ПРИКЛАД Ф-1	4	ВЫПУСК
Л139-11			II-1.110
Л139-15			

3-3 АРМИРОВАННЕ



ПЛАН ЛОТКА



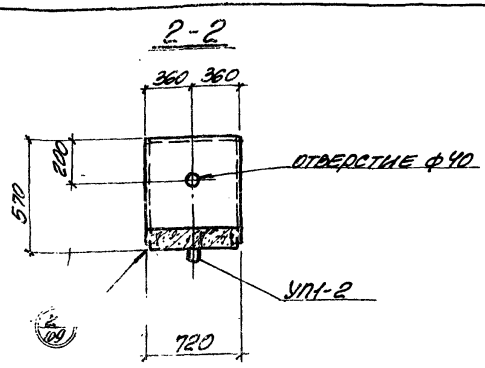
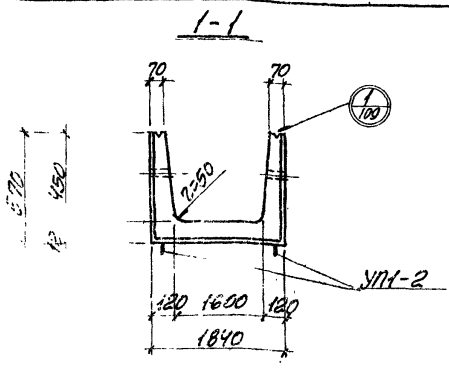
ПОКАЗАТЕЛИ НА ОДНО ЖЕЛЕЗОБЕТОННОЕ ИЗДЕЛИЕ

МАРКА ИЗДЕЛИЯ	МАРКА БЕТОНА	ОБЪЕМ БЕТОНА М ³	РАСХОД СТАЛИ КГ	МАССА Т
Л139-3	200	0.32	19.6	0.80
Л139-5	200	0.32	20.6	0.80
Л139-8	200	0.32	21.9	0.80
Л139-11	300	0.32	26.3	0.80
Л139-15	300	0.32	34.9	0.80

ВЫБОРКА АРМАТУРНЫХ ИЗДЕЛИЙ

МАРКА ИЗДЕЛИЯ	Л139-3				Л139-5				Л139-8				Л139-11				Л139-15			
	С1-29 8-200	С4-99 8-200	С4-99 10-200	П03.1	С1-29 8-200	С2-59 8-200	С4-99 8-200	П03.1	С1-29 8-200	С2-59 8-200	С4-99 8-200	П03.1	С1-29 8-200	С2-59 8-200	С4-99 8-200	П03.1	С1-29 8-200	С2-59 8-200	С4-99 8-200	П03.1
КОЛИЧЕСТВО	2	1	2	8	2	1	2	8	2	1	2	8	2	1	2	8	2	1	2	8
ВЫПУСК	II-3																			
№ ПЛСТА	109	115	138	108	109	115	138	108	109	115	138	108	109	115	138	108	109	115	138	108

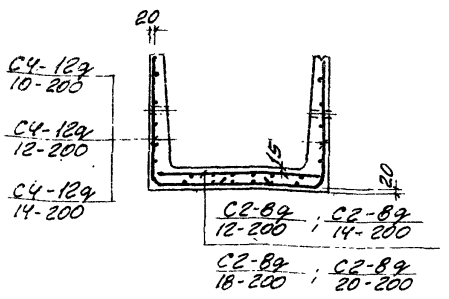
ТК	СБОРНЫЕ ЖЕЛЕЗОБЕТОННЫЕ КАНАЛЫ И ТОННЕЛИ ИЗ ЛОТКОВЫХ ЭЛЕМЕНТОВ.	СЕРИЯ
1976		Лотки Л139-3, Л139-5, Л139-8, Л139-11, Л139-15
		5.006-2
		ВЫПУСК ПЛСТ II-1 67



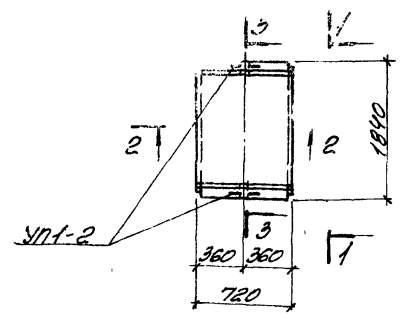
ВЫБОРКА ЗАКЛАДНЫХ ЭЛЕМЕНТОВ НА ОДНО ИЗДЕЛИЕ

МАРКА ИЗДЕЛИЯ	МАРКА ЗАКЛАДНОГО ЭЛЕМЕНТА	КОЛИЧ. ШТ. НА ОДНО ИЗДЕЛИЕ	№ ЛИСТА СЕРИИ
Л14г-3	УП-2	2	1.90-3.2.1
Л14г-5	ФУНКЦИОНАЛЬНЫЙ Ф-1	4	II-1, л.116
Л14г-8			
Л14г-11			
Л14г-15			

3-3 АРМИРОВАНИЕ



ПЛАН ЛОТКА



ПОКАЗАТЕЛИ НА ОДНО ЖЕЛЕЗОБЕТОННОЕ ИЗДЕЛИЕ

МАРКА ИЗДЕЛИЯ	МАРКА БЕТОНА	ОБЪЕМ БЕТОНА м³	РАСХОД СТАЛИ кг	МАССА т
Л14г-3	200	0.23	16.4	0.58
Л14г-5	200	0.23	19.1	0.58
Л14г-8	300	0.23	19.1	0.58
Л14г-11	300	0.23	28.2	0.58
Л14г-15	400	0.23	36.6	0.58

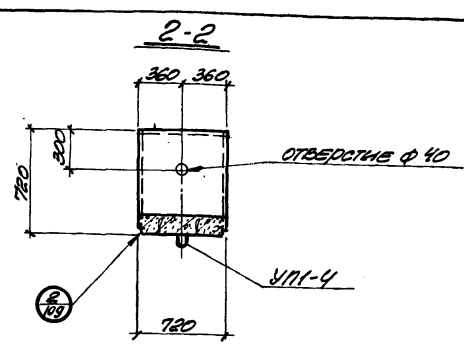
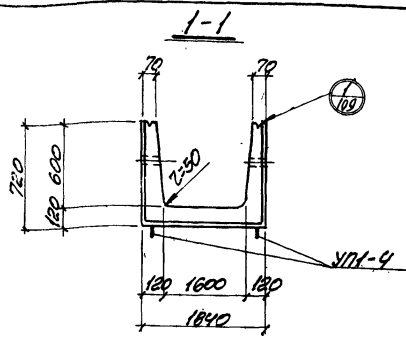
ВЫБОРКА АРМАТУРНЫХ ИЗДЕЛИЙ

МАРКА ИЗДЕЛИЯ	Л14г-3		Л14г-5		Л14г-8		Л14г-11		Л14г-15	
МАРКА АРМ. ИЗДЕЛИЯ	С2-8g 12-200	С2-8g 14-200	С2-8g 12-200	С2-8g 14-200	С2-8g 12-200	С2-8g 14-200	С2-8g 12-200	С2-8g 14-200	С2-8g 12-200	С2-8g 14-200
КОЛИЧЕСТВО	1	2	1	2	1	2	1	2	1	2
ВЫПУСК	II-3		II-3		II-3		II-3		II-3	
№ ЛИСТА	116	139	116	139	116	139	116	139	116	139

ТК
1976

СБОРНЫЕ ЖЕЛЕЗОБЕТОННЫЕ КАНАЛЫ И ТОННЕЛИ ИЗ ЛОТКОВЫХ ЭЛЕМЕНТОВ.
ЛОТКИ Л14г-3, Л14г-5, Л14г-8, Л14г-11, Л14г-15.

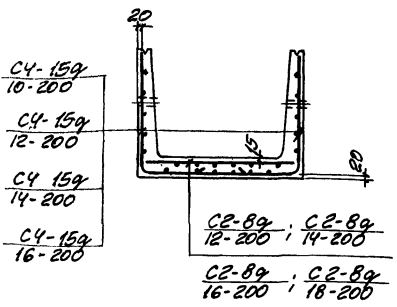
СЕРИЯ
З.006-2
ЛИСТ
II-1
68



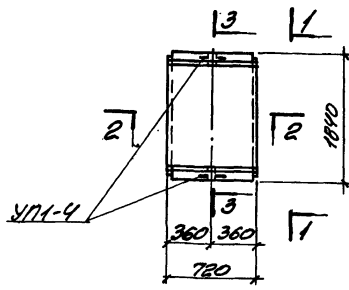
ВЫБОРКА ЗАКЛАДНЫХ ЭЛЕМЕНТОВ НА ОДНО НАДЕЛЕНИЕ

МАРКА НАДЕЛЕНИЯ ЭЛЕМЕНТА	МАРКА ЗАКЛАДНОГО НАДЕЛЕНИЯ	КАНЧ. ШТ. НА ОДНО НАДЕЛЕНИЕ	№ ЛИСТА
И15г-3	УПН-4	2	СЕРИЯ СДН-9 В.1
И15г-5	УПН-4	4	ВЕРТИКАЛЬНЫЕ ЛИСТЫ И-1, И-10
И15г-8			
И15г-11			
И15г-15			

3-3 АРМИРОВАНИЕ



ПЛАН ЛОТКА



ПОКАЗАТЕЛИ НА ОДНО ЖЕЛЕЗОБЕТОННОЕ НАДЕЛЕНИЕ

МАРКА НАДЕЛЕНИЯ	МАРКА БЕТОНА	ОБЪЕМ БЕТОНА М ³	ПЛОЩАДЬ СТАЛИ КГ	МАССА Т
И15г-3	200	0.25	17.6	0.63
И15г-5	200	0.25	21.2	0.63
И15г-8	300	0.25	24.0	0.63
И15г-11	300	0.25	32.1	0.63
И15г-15	400	0.25	40.1	0.63

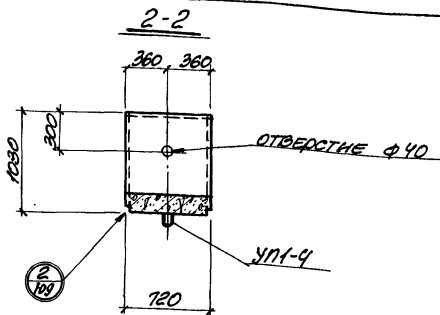
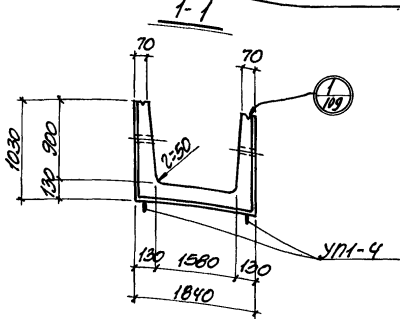
ВЫБОРКА АРМАТУРНЫХ НАДЕЛИЙ

МАРКА НАДЕЛЕНИЯ	И15г-3		И15г-5		И15г-8		И15г-11		И15г-15	
	С4-15г 10-200	С4-15г 12-200	С4-15г 14-200	С4-15г 16-200	С2-8г 12-200	С2-8г 14-200	С2-8г 16-200	С2-8г 18-200	С2-8г 12-200	С2-8г 14-200
Количество	1	2	1	2	1	2	1	2	1	2
Выпуск	II-3		II-3		II-3		II-3		II-3	
№ листа	116	140	116	140	116	140	116	140	116	140

ТК Сборные железобетонные каналы и точнеги из лотковых элементов.

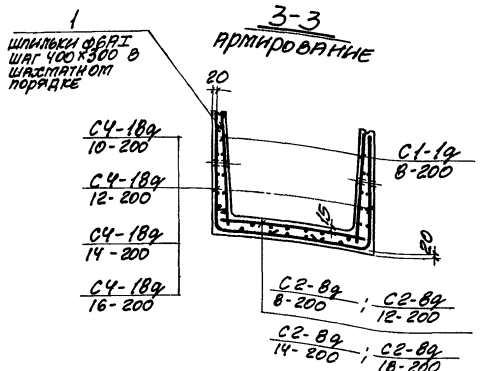
1976 Лотки И15г-3; И15г-5; И15г-8; И15г-11; И15г-15.

СЕРИЯ С.О.С-2
МАРКА ЛИСТА II-1
69

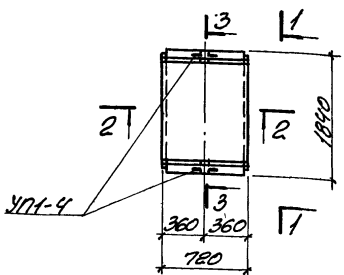


ВЫБОРКА ЗАКАПНЫХ ЭЛЕМЕНТОВ НА ОДНО КАНЕЛЕНЕ

МАРКА КАНЕЛЕНА	МАРКА ЗАКАПНОГО ЭЛЕМЕНТА	КОЛИЧ. ШТ. НА ОДНО КАНЕЛЕНЕ	№ ЛИСТА
Л169-3	УП1-4	2	I-10, II-1
Л169-5			
Л169-8	ДЫМКО-ДЫ Ф-1	4	II-1, II-10
Л169-11			
Л169-12			
Л169-15			



ПЛАН ЛОТКА

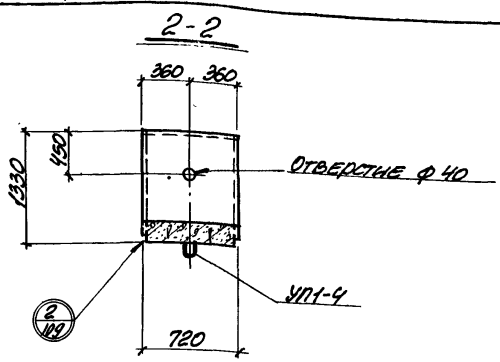
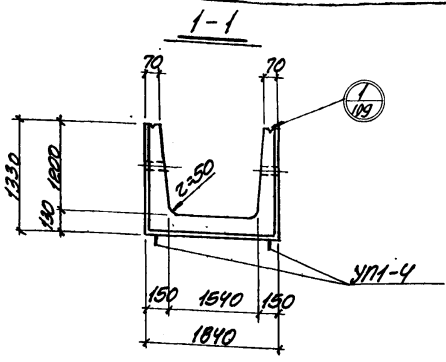


ПОКАЗАТЕЛИ НА ОДНО ЖЕЛЕЗОБЕТОННОЕ КАНЕЛЕНЕ

МАРКА КАНЕЛЕНА	МАРКА БЕТОНА	ОБЪЕМ БЕТОНА м³	РАСХОД СТАЛИ КГ	МАССА Т
Л169-3	200	0.32	19.3	0.80
Л169-5	200	0.32	27.3	0.80
Л169-8	200	0.32	36.5	0.80
Л169-11	300	0.32	36.5	0.80
Л169-12	300	0.32	48.0	0.80
Л169-15	400	0.32	48.0	0.80

ВЫБОРКА АРМАТУРНЫХ ИЗДЕЛИЙ

МАРКА КАНЕЛЕНА	Л169-3						Л169-5						Л169-8						Л169-11						Л169-12						Л169-15					
	10-200	12-200	14-200	16-200	8-200	12-200	10-200	12-200	14-200	16-200	8-200	12-200	10-200	12-200	14-200	16-200	8-200	12-200	10-200	12-200	14-200	16-200	8-200	12-200	10-200	12-200	14-200	16-200								
МАРКА АРМ. ИЗДЕЛИЯ	109	116	141	108	109	116	141	108	109	116	141	108	109	116	141	108	109	116	141	108	109	116	141	108	109	116	141	108								
КОЛИЧЕСТВО	2	1	2	6	2	1	2	6	2	1	2	6	2	1	2	6	2	1	2	6	2	1	2	6	2	1	2	6								
ВЫПУСК	II-3						II-3						II-3						II-3						II-3											
№ ЛИСТА	109	116	141	108	109	116	141	108	109	116	141	108	109	116	141	108	109	116	141	108	109	116	141	108	109	116	141	108								

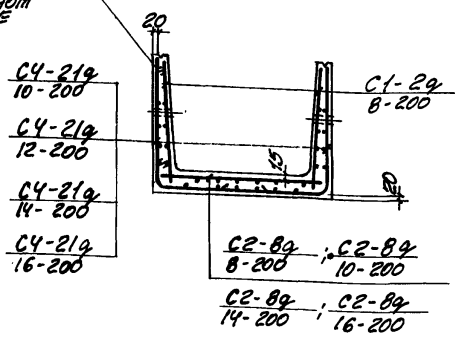


ВЫБОРКА ЗАКЛАДНЫХ ЭЛЕМЕНТОВ НА ОДНО ИЗДЕЛИЕ

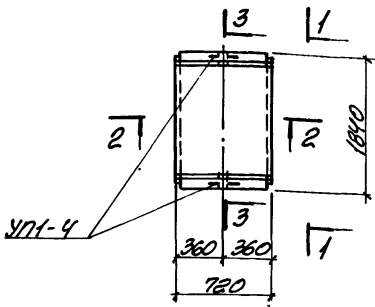
МАРКА ИЗДЕЛИЯ	МАРКА ЭЛЕМЕНТА	КОЛИЧ. ШТ. НА ОДНО ИЗДЕЛИЕ	№ ЛИСТА СЕРИИ
Л17а-3			
Л17а-5	УП1-4	2	1400-9 В1
Л17а-8	УП1-4	4	ВЫПУСК II-1. Л.110
Л17а-11	УП1-4		
Л17а-12			
Л17а-15			

1
ШПЫЛЬКИ Ф40x2
ШАГ 400x300 В
ШАХМАТНОМ
ПОРЯДКЕ

3-3
АРМИРОВАНИЕ



ПЛАН ЛОТКА



ПОКАЗАТЕЛИ НА ОДНО ЖЕЛЕЗОБЕТОННОЕ ИЗДЕЛИЕ

МАРКА ИЗДЕЛИЯ	МАРКА БЕТОНА	ОБЪЕМ БЕТОНА м³	РАСХОД СТАЛИ кг	МАССА т
Л17а-3	200	0.38	22.0	0.95
Л17а-5	200	0.38	27.1	0.95
Л17а-8	200	0.38	40.6	0.95
Л17а-11	300	0.38	40.6	0.95
Л17а-12	300	0.38	50.1	0.95
Л17а-15	400	0.38	50.1	0.95

ВЫБОРКА АРМАТУРНЫХ ИЗДЕЛИЙ

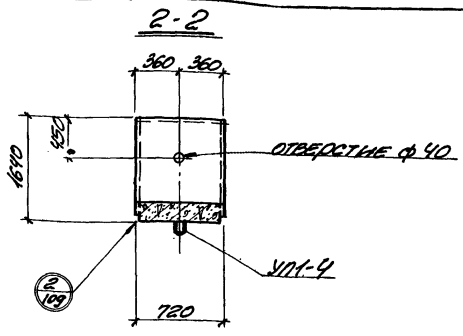
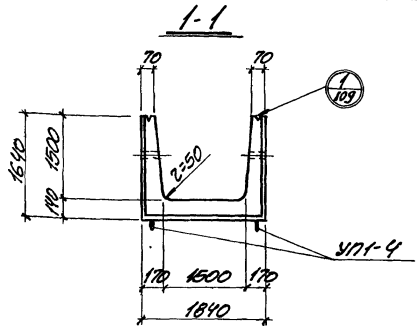
МАРКА ИЗДЕЛИЯ	Л17а-3				Л17а-5				Л17а-8				Л17а-11				Л17а-12				Л17а-15							
	С4-21а 8-200	С4-21а 10-200	С4-21а 12-200	С4-21а 14-200	С2-8а 8-200	С2-8а 10-200	С2-8а 14-200	С2-8а 16-200	С4-21а 8-200	С4-21а 10-200	С4-21а 12-200	С4-21а 14-200	С4-21а 16-200	С2-8а 8-200	С2-8а 10-200	С2-8а 14-200	С2-8а 16-200	С4-21а 8-200	С4-21а 10-200	С4-21а 12-200	С4-21а 14-200	С4-21а 16-200	С2-8а 8-200	С2-8а 10-200	С2-8а 14-200	С2-8а 16-200		
КОЛИЧЕСТВО	2	1	2	8	2	1	2	8	2	1	2	8	2	1	2	8	2	1	2	8	2	1	2	8	2	1	2	8
ВЫПУСК	II-3				II-3				II-3				II-3				II-3				II-3							
№ ЛИСТА	109	116	142	108	109	116	142	108	109	116	142	108	109	116	142	108	109	116	142	108	109	116	142	108	109	116	142	108

ТК
1976

СБОРНЫЕ ЖЕЛЕЗОБЕТОННЫЕ КАНАЛЫ И ТОННЕЛИ ИЗ ЛОТКОВЫХ ЭЛЕМЕНТОВ

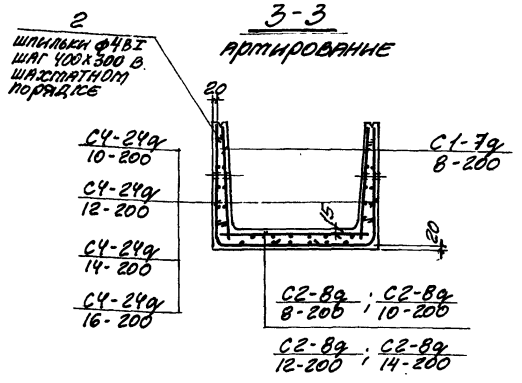
ЛОТКИ Л17а-3; Л17а-5; Л17а-8; Л17а-11; Л17а-12; Л17а-15.

СЕРИЯ
З.006-2
ВЫПУСК
II-1
71

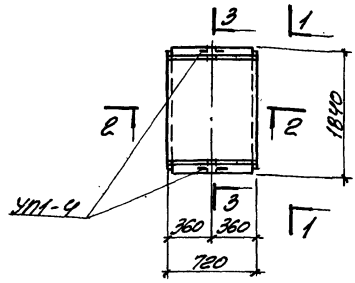


ВЫБОРКА ЗАКЛАДНЫХ ЭЛЕМЕНТОВ НА ОДНО ИЗДЕЛИЕ

МАРКА ИЗДЕЛИЯ	МАРКА ЗАКЛАДНОГО ЭЛЕМЕНТА	КОЛ-ВО ШТ. НА ОДНО ИЗДЕЛИЕ	№ ЛИСТА
Л18г-3			СЕРИЯ 1.902-Б.1
Л18г-5	УП1-4	2	ВЫПУСК II-1.И.110
Л18г-8	ФУНДАМЕНТ. ФУ Ф-2	4	
Л18г-11			
Л18г-12			
Л18г-15			



ПЛАН ЛОТКА

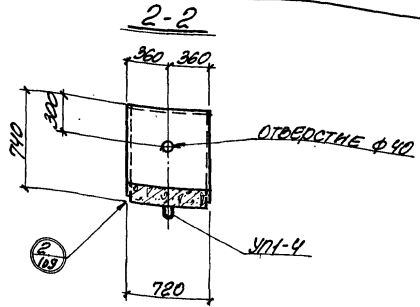
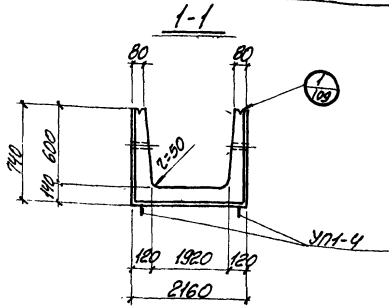


ПОКАЗАТЕЛИ НА ОДНО ЖЕЛЕЗОБЕТОННОЕ ИЗДЕЛИЕ

МАРКА ИЗДЕЛИЯ	МАРКА БЕТОНА	ОБЪЕМ БЕТОНА М ³	ПЛОЩАДЬ СТАЛИ КМ	МАРКА Т
Л18г-3	200	0.47	25.2	1.18
Л18г-5	200	0.47	32.5	1.18
Л18г-8	200	0.47	42.8	1.18
Л18г-11	300	0.47	42.8	1.18
Л18г-12	300	0.47	53.2	1.18
Л18г-15	400	0.47	53.2	1.18

ВЫБОРКА АРМАТУРНЫХ ИЗДЕЛИЙ

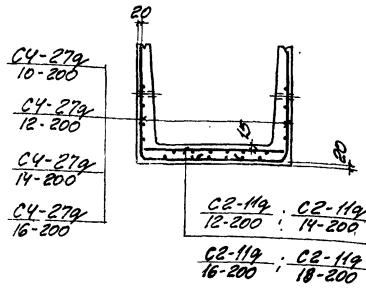
МАРКА ИЗДЕЛИЯ	Л18г-3				Л18г-5				Л18г-8				Л18г-11				Л18г-12				Л18г-15			
	МАРКА АРМ. ИЗДЕЛИЯ	С1-24 8-200	С2-24 8-200	С4-24 10-200	МАРКА	С1-24 8-200	С2-24 8-200	С4-24 10-200	МАРКА	С1-24 8-200	С2-24 8-200	С4-24 10-200	МАРКА	С1-24 8-200	С2-24 8-200	С4-24 10-200	МАРКА	С1-24 8-200	С2-24 8-200	С4-24 10-200	МАРКА			
КОЛИЧЕСТВО	2	1	2	10	2	1	2	10	2	1	2	10	2	1	2	10	2	1	2	10	2	1	2	10
ВЫПУСК	II-3				II-3				II-3				II-3				II-3							
№ ЛИСТА	III	116	143	108	III	116	143	108	III	116	143	108	III	116	143	108	III	116	143	108	III	116	143	108



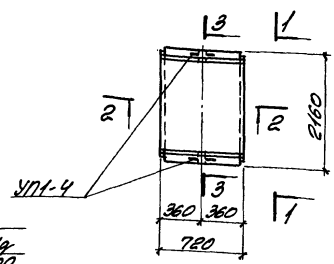
ВЫБОРКА ЗАКЛАДНЫХ ЭЛЕМЕНТОВ НА ОДНО ИЗДЕЛИЕ

МАРКА ИЗДЕЛИЯ	МАРКА ЗАКЛАДНОГО ЭЛЕМЕНТА	КОЛИЧ. ШТ. НА ОДНО ИЗДЕЛИЕ	№ ЛИСТА
Л19а-3			СЕРИЯ
Л19а-5	УП1-4	2	Л.40-2 в.1
Л19а-8	УП1-4	4	Л.1-1.110
Л19а-11	ДН Ф-2		
Л19а-15			

3-3
АРМИРОВАНИЕ



ПЛАН ЛОТКА



ПОКАЗАТЕЛИ НА ОДНО ЖЕЛЕЗОБЕТОННОЕ ИЗДЕЛИЕ

МАРКА ИЗДЕЛИЯ	МАРКА БЕТОНА	ОБЪЕМ БЕТОНА м ³	ПЛОЩАДЬ СТАЛИ м ²	МАССА т
Л19а-3	200	0.32	20.2	0.80
Л19а-5	200	0.32	27.6	0.80
Л19а-8	300	0.32	36.7	0.80
Л19а-11	300	0.32	40.3	0.80
Л19а-15	400	0.32	54.8	0.80

ВЫБОРКА АРМАТУРНЫХ ИЗДЕЛИЙ

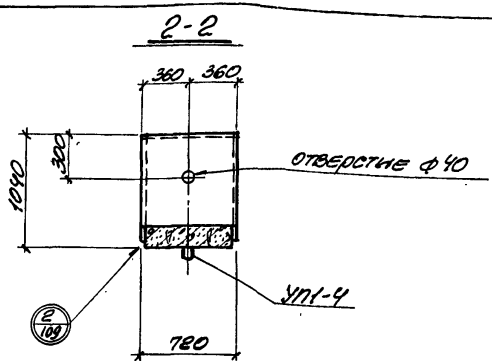
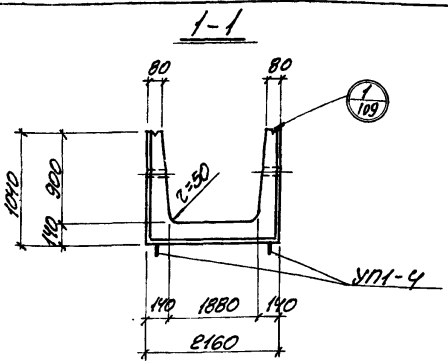
МАРКА ИЗДЕЛИЯ	Л19а-3		Л19а-5		Л19а-8		Л19а-11		Л19а-15	
МАРКА АРМ. ИЗДЕЛИЯ	С2-11а 12-200	С2-11а 14-200	С2-11а 12-200	С2-11а 14-200	С2-11а 16-200	С2-11а 18-200	С2-11а 16-200	С2-11а 18-200	С2-11а 22-200	С2-11а 22-200
КОЛИЧЕСТВО	1	2	1	2	1	2	1	2	1	2
ВЫИСК	II-3		II-3		II-3		II-3		II-3	
№ ЛИСТА	И7	И4	И7	И4	И7	И4	И7	И4	И7	И4

ТК
1976

СБОРНЫЕ ЖЕЛЕЗОБЕТОННЫЕ КАНАЛЫ И ТОННЕЛИ ИЗ ЛОТКОВЫХ ЭЛЕМЕНТОВ.

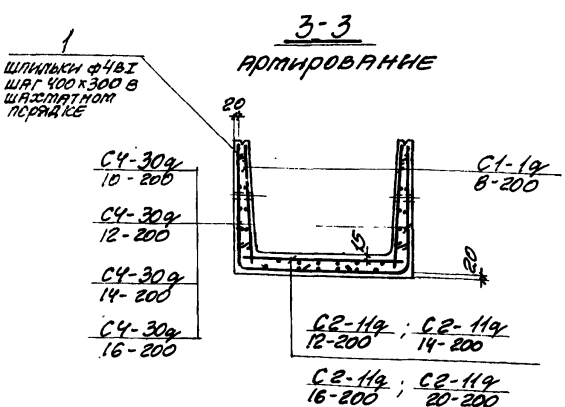
Лотки Л19а-3; Л19а-5; Л19а-8; Л19а-11; Л19а-15.

СЕРИЯ
3.006-2
ВЫИСК Лист
II-1
73

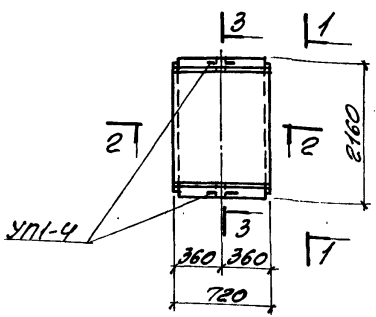


ВЫБОРКА ЗАКЛАДНЫХ ЭЛЕМЕНТОВ НА ОДНО ИЗДЕЛИЕ

МАРКА ИЗДЕЛИЯ	МАРКА ЗАКЛАДНОГО ЭЛЕМЕНТА	КОЛ-ВО НА ОДНО ИЗДЕЛИЕ	№ СЕРИИ
Л20г-3	УП1-4	2	1.400-9.01
Л20г-5	УП1-4	4	06/11/88
Л20г-11	УП1-4	4	II-1.1.110
Л20г-15			



ПЛАН ЛОТКА



ПОКАЗАТЕЛИ НА ОДНО ЖЕЛЕЗОБЕТОННОЕ ИЗДЕЛИЕ

МАРКА ИЗДЕЛИЯ	МАРКА БЕТОНА	ОБЪЕМ БЕТОНА м³	ПЛОЩАДЬ СТАИИ КВ	МАССА Т
Л20г-3	200	0.38	25.3	0.95
Л20г-5	200	0.38	33.3	0.95
Л20г-11	300	0.38	43.4	0.95
Л20г-15	400	0.38	57.4	0.95

ВЫБОРКА АРМАТУРНЫХ ИЗДЕЛИЙ

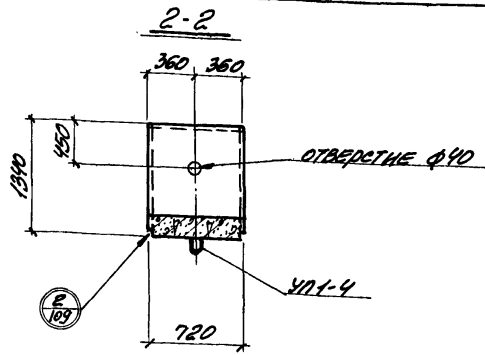
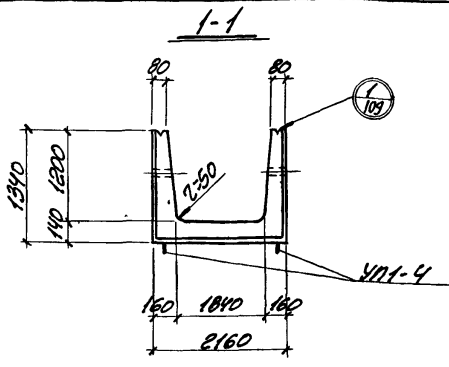
МАРКА ИЗДЕЛИЯ	Л20г-3				Л20г-5				Л20г-11				Л20г-15			
МАРКА АРМ. ИЗДЕЛИЯ	С1-10	С1-10	С1-10	С1-10	С1-10	С1-10	С1-10	С1-10	С1-10	С1-10	С1-10	С1-10	С1-10	С1-10	С1-10	
Количество	2	1	2	6	2	1	2	6	2	1	2	6	2	1	2	6
Выпуск	II-3				II-3				II-3				II-3			
№ ПЛАНА	109	117	145	108	109	117	145	108	109	117	145	108	109	117	145	108

ТК
1976

СБОРНЫЕ ЖЕЛЕЗОБЕТОННЫЕ КАНАЛЫ И ТОННЕЛИ ИЗ ЛОТКОВЫХ ЭЛЕМЕНТОВ

ЛОТКИ Л20г-3, Л20г-5, Л20г-11, Л20г-15

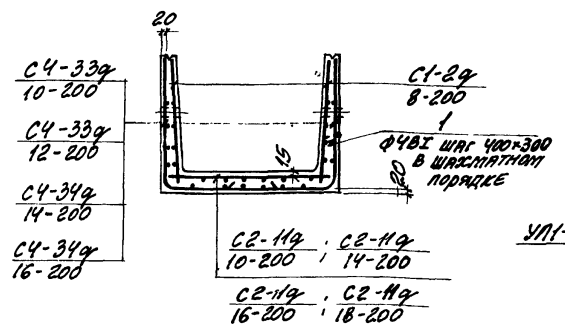
СЕРИЯ
3.006-2
ИЗДАНИЕ
II-1
74



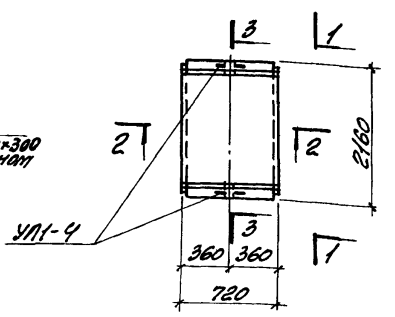
ВЫБОРКА ЗАКЛАДНЫХ ЭЛЕМЕНТОВ НА ОДНО ИЗДЕЛИЕ

МАРКА ИЗДЕЛИЯ	МАРКА ЗАКЛАДНОГО ЭЛЕМЕНТА	КОЛ-ВО ШТ. НА ОДНО ИЗДЕЛИЕ	№ ЛИСТА СЕРИИ
Л219-3	УП1-4	2	1.100-3:В1
Л219-5	ПРИКРЕПО-РБ1 Ф-2	4	ВЫПУСК И-1.п.110
Л219-11			
Л219-15			

3-3 АРМИРОВАНИЕ



ПЛАН ЛОТКА



ПОКАЗАТЕЛИ НА ОДНО ЖЕЛЕЗОБЕТОННОЕ ИЗДЕЛИЕ

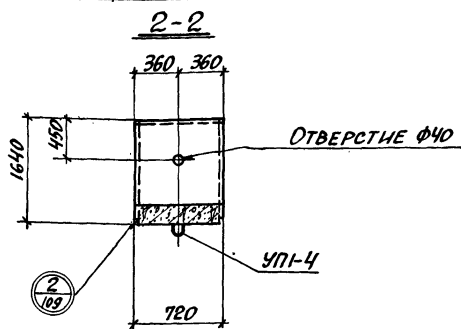
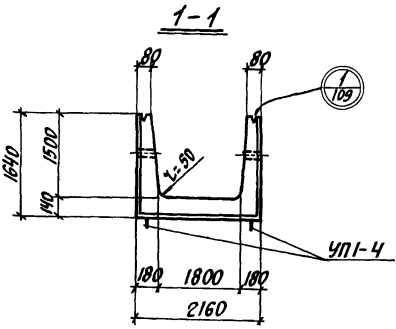
МАРКА ИЗДЕЛИЯ	МАРКА БЕТОНА	ОБЪЕМ БЕТОНА м³	РАСХОД СТАЛИ кг	МАССА т
Л219-3	200	0.44	26.0	1.10
Л219-5	200	0.44	36.8	1.10
Л219-11	300	0.44	47.9	1.10
Л219-15	400	0.44	58.7	1.10

ВЫБОРКА АРМАТУРНЫХ ИЗДЕЛИЙ

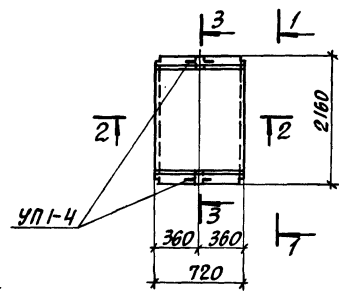
МАРКА ИЗДЕЛИЯ	Л219-3				Л219-5				Л219-11				Л219-15			
	С1-29 В-200	С2-119 10-200	С4-339 12-200	С4-349 14-200	С1-29 В-200	С2-119 10-200	С4-339 12-200	С4-349 14-200	С1-29 В-200	С2-119 10-200	С4-339 12-200	С4-349 14-200	С1-29 В-200	С2-119 10-200	С4-339 12-200	С4-349 14-200
КОЛИЧЕСТВО	2	1	2	8	2	1	2	8	2	1	2	8	2	1	2	8
ВЫПУСК	II-3				II-3				II-3				II-3			
№ ЛИСТА	109	117	146	108	109	117	146	108	109	117	146	108	109	117	146	108

ВЫБОРКА ЗАКЛАДНЫХ ЭЛЕМЕНТОВ
НА ОДНО ИЗДЕЛИЕ

МАРКА ИЗДЕЛИЯ	МАРКА ЗАКЛАДНОГО ЭЛЕМЕНТА	КОЛИЧЕСТВО НА ОДНО ИЗДЕЛИЕ	№ ЛИСТА
Л22г-3	УП-4	2	СЕРИЯ 14М-9.А.1
Л22г-5	ФИКСАТОРЫ Ф-2	4	ВЫПУСК II-1.110
Л22г-8			
Л22г-11			
Л22г-15			

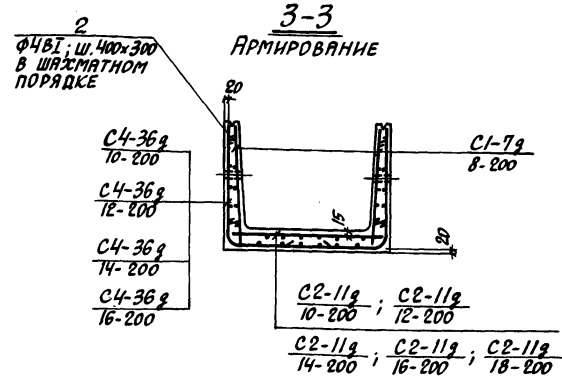


ПЛАН ЛОТКА



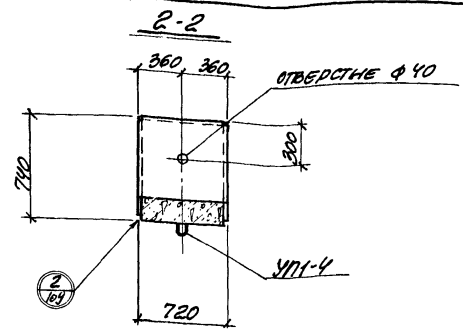
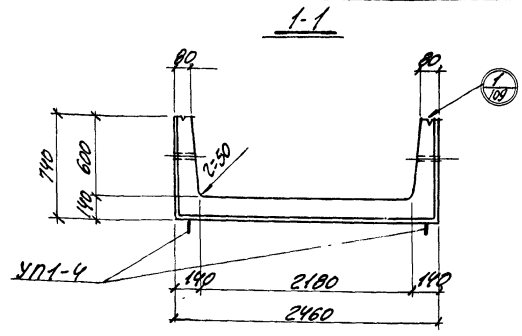
ПОКАЗАТЕЛИ НА ОДНО
ЖЕЛЕЗОБЕТОННОЕ ИЗДЕЛИЕ

МАРКА ИЗДЕЛИЯ	МАРКА БЕТОНА	ОБЪЕМ БЕТОНА М ³	РАСХОД СТАЛИ КГ	МАССА Т.
Л22г-3	200	0.52	28.8	1.30
Л22г-5	200	0.52	37.0	1.30
Л22г-8	300	0.52	40.4	1.30
Л22г-11	300	0.52	52.1	1.30
Л22г-15	400	0.52	63.9	1.30



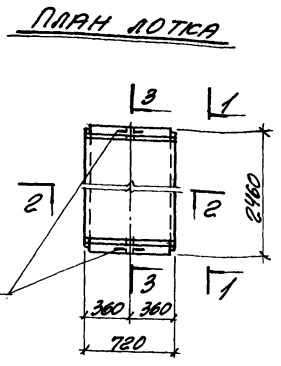
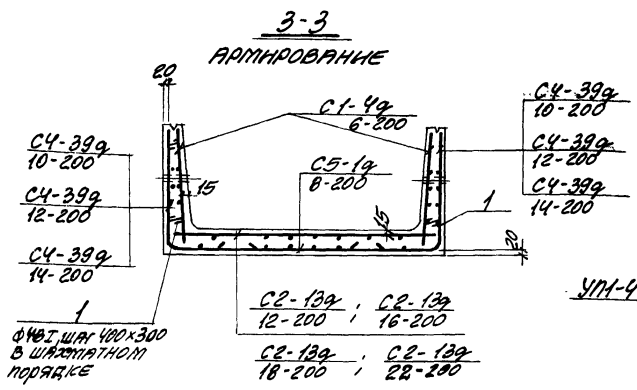
ВЫБОРКА АРМАТУРНЫХ ИЗДЕЛИЙ

МАРКА ИЗДЕЛИЯ	Л22г-3				Л22г-5				Л22г-8				Л22г-11				Л22г-15			
МАРКА АРМ. ИЗДЕЛИЯ	С1-7г 8-200	С2-11г 10-200	С4-36г 14-200	С4-36г 16-200	С1-7г 8-200	С2-11г 10-200	С4-36г 14-200	С4-36г 16-200	С1-7г 8-200	С2-11г 10-200	С4-36г 14-200	С4-36г 16-200	С1-7г 8-200	С2-11г 10-200	С4-36г 14-200	С4-36г 16-200	С1-7г 8-200	С2-11г 10-200	С4-36г 14-200	С4-36г 16-200
КОЛИЧЕСТВО	2	1	2	10	2	1	2	10	2	1	2	10	2	1	2	10	2	1	2	10
ВЫПУСК	II-3				II-3				II-3				II-3				II-3			
№ ЛИСТА	III	II7	147	108	III	II7	147	108	III	II7	147	108	III	II7	147	108	III	II7	147	108



ВЫБОРКА ЗАКЛАДНЫХ ЭЛЕМЕНТОВ НА ОДНО НАДЕЛНЬЕ

МАРКА НАДЕЛНЬЯ	МАРКА ЗАКЛАДНОГО ЭЛЕМЕНТА	КОЛ-ВО НАДЕЛНЬЕ	№ ПЛСТА
Л23г-3	УП1-4	2	СЕРИЯ
Л23г-5	АНКЕРНО-БЫТОВЫЕ	4	1400-9.В.1
Л23г-8	БЫТ-Ф-2		ВЫПУСК II-1.п.110
Л23г-11			



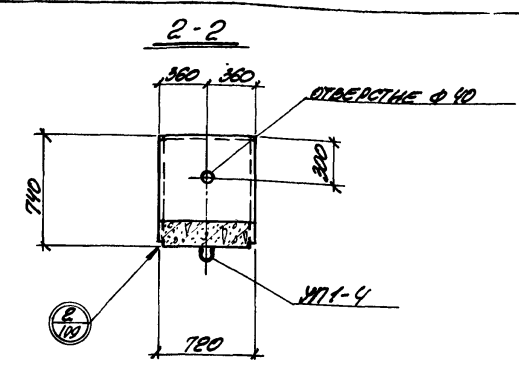
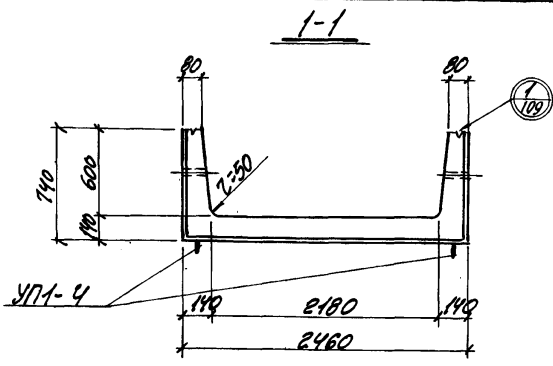
ПОКАЗАТЕЛИ НА ОДНО ЖЕЛЕЗОБЕТОННОЕ НАДЕЛНЬЕ

МАРКА НАДЕЛНЬЯ	МАРКА БЕТОНА	ОБЪЕМ БЕТОНА м ³	РАСХОД СТАЛИ кг	МАССА Т
Л23г-3	200	0.36	23.8	0.90
Л23г-5	200	0.36	34.6	0.90
Л23г-8	300	0.36	43.7	0.90
Л23г-11	400	0.36	54.1	0.90

ВЫБОРКА АРМАТУРНЫХ НАДЕЛНЬИ

МАРКА НАДЕЛНЬЯ	Л23г-3					Л23г-5					Л23г-8					Л23г-11				
МАРКА АРМ. НАДЕЛНЬЯ	УП1-4	УП1-4	УП1-4	УП1-4	УП1-4	УП1-4	УП1-4	УП1-4	УП1-4	УП1-4	УП1-4	УП1-4	УП1-4	УП1-4	УП1-4	УП1-4	УП1-4	УП1-4	УП1-4	УП1-4
КОЛИЧЕСТВО	2	1	2	1	6	2	1	2	1	6	2	1	2	1	6	2	1	2	1	6
ВЫПУСК	II-3					II-3					II-3					II-3				
№ ПЛСТА	110	118	148	180	108	110	118	148	180	108	110	118	148	180	108	110	118	148	180	108

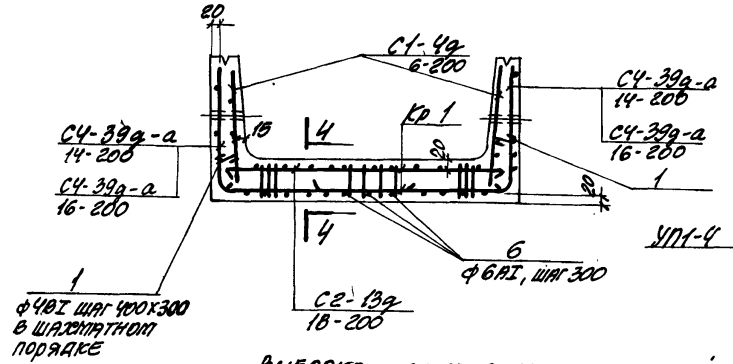
ТК	СБОРНЫЕ ЖЕЛЕЗОБЕТОННЫЕ КАНАЛЫ И ТОННЕЛИ ИЗ ЛОТКОВЫХ ЭЛЕМЕНТОВ	СЕРИЯ В.00Б-С
1976	ЛОТКИ Л23г-3; Л23г-5; Л23г-8 ; Л23г-11	ВЫПУСК II-1 77



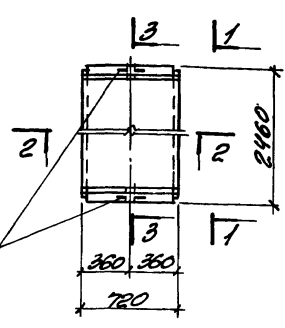
ВЫБОРКА ЭКСПЕРИМЕНТАЛЬНЫХ ЭЛЕМЕНТОВ НА ОДНО ИЗДЕЛИЕ

МАРКА ИЗДЕЛИЯ	МАРКА ЭКСПЕРИМЕНТАЛЬНЫХ ЭЛЕМЕНТОВ	КОЛ-ВО ШТ. ИЗДЕЛИЙ	№ ЛИСТА СЕРИИ
Л23г-12	УП1-4	2	1400-9.В.1
Л23г-15			

3-3 АРМИРОВАНИЕ



ПЛАН ЛОТКА



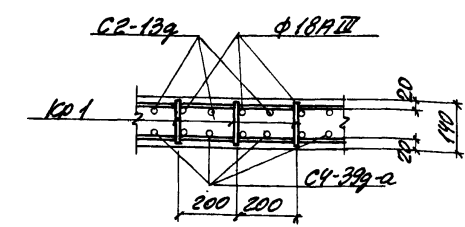
ПОКАЗАТЕЛИ НА ОДНО ЖЕЛЕЗОБЕТОННОЕ ИЗДЕЛИЕ

МАРКА ИЗДЕЛИЯ	МАРКА БЕТОНА	ОБЪЕМ БЕТОНА м³	РАСХОД СТАЛИ кг	МАССА т
Л23г-12	400	0.36	66.3	0.90
Л23г-15	400	0.36	70.9	0.90

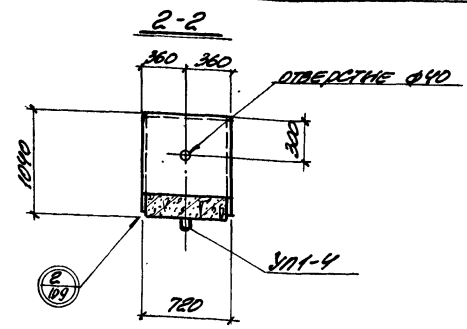
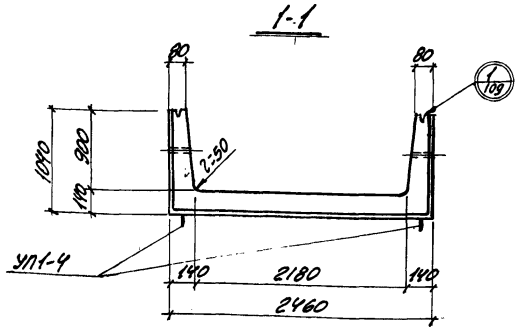
ВЫБОРКА АРМАТУРНЫХ ИЗДЕЛИЙ

МАРКА ИЗДЕЛИЯ	Л23-12г						Л23-15г					
	С1-4г 6-200	С2-13г 18-200	С4-39г-а 14-200	С4-39г-а 16-200	Кр1	Кр2	С1-4г 6-200	С2-13г 18-200	С4-39г-а 14-200	С4-39г-а 16-200	Кр1	Кр2
КОЛИЧЕСТВО	2	1	2	4	6	3	2	1	2	4	6	3
ВЫПУСК	II-3						II-3					
№ ЛИСТА	110	118	119	103	108	108	110	118	119	103	108	108

4-4

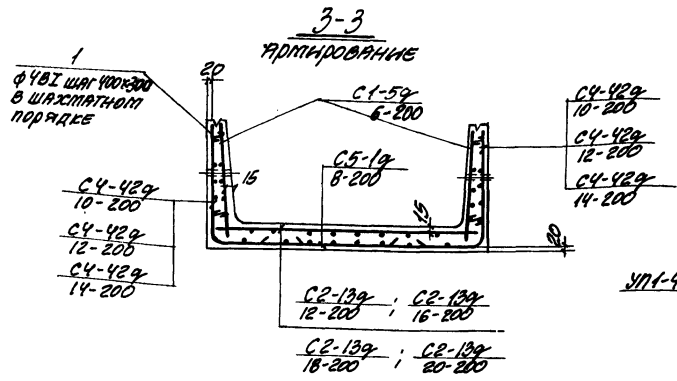


TK	СБОРНЫЕ ЖЕЛЕЗОБЕТОННЫЕ КАНАЛЫ И ТОННЕЛИ ИЗ ЛОТКОВЫХ ЭЛЕМЕНТОВ	СЕРИЯ 3.006-2
1976	ЛОТКИ Л23г-12, Л23г-15.	ВЫПУСК ЛИСТ II-1 78

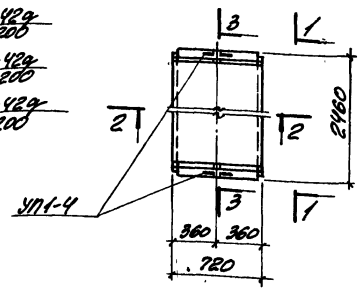


ВЫБОРКА ЗАКЛЮЧАЮЩИХ ЭЛЕМЕНТОВ НА ОДНО ИЗДЕЛИЕ

МАРКА ИЗДЕЛИЯ	МАРКА ЗАКЛЮЧАЮЩИХ ЭЛЕМЕНТОВ	КОЛ-ВО ШТ. НА ОДНО ИЗДЕЛИЕ	№ ЛИСТА
П249-3	УП1-4	2	СЕРИЯ 1400.9.В.1
П249-5	УП1-4	4	ВЫПУСК 79
П249-8	УП1-4	4	Л-1. л.110
П249-11	УП1-4	4	Л-1. л.110



ПЛАН ЛОТКА



ПОКАЗАТЕЛИ НА ОДНО ЖЕЛЕЗОБЕТОННОЕ ИЗДЕЛИЕ

МАРКА ИЗДЕЛИЯ	МАРКА БЕТОНА	ОБЪЕМ БЕТОНА м³	ПЛОЩАДЬ СТАЛИ ЕМ	МАССА Т
П249-3	200	0.41	27.4	1.03
П249-5	200	0.41	38.8	1.03
П249-8	300	0.41	48.8	1.03
П249-11	400	0.41	53.4	1.03

ВЫБОРКА АРМАТУРНЫХ ИЗДЕЛИЙ

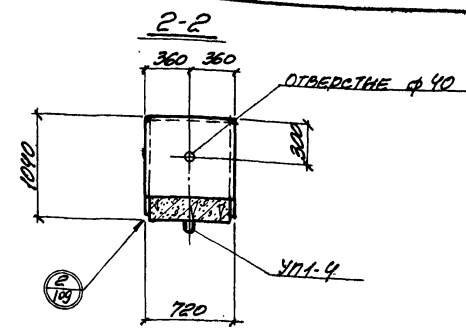
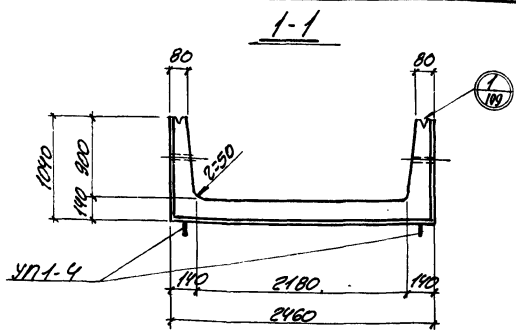
МАРКА ИЗДЕЛИЯ	П249-3						П249-5						П249-8						П249-11											
МАРКА АРМ. ИЗДЕЛИЯ	С1-52 Ø 12	С1-52 Ø 14	С1-52 Ø 16	С1-52 Ø 18	С1-52 Ø 20	С1-52 Ø 22	С2-139 Ø 12	С2-139 Ø 14	С2-139 Ø 16	С2-139 Ø 18	С2-139 Ø 20	С2-139 Ø 22	С4-429 Ø 10	С4-429 Ø 12	С4-429 Ø 14	С4-429 Ø 16	С4-429 Ø 18	С4-429 Ø 20	С4-429 Ø 22	С5-19 Ø 8	С5-19 Ø 10	С5-19 Ø 12	С5-19 Ø 14	С5-19 Ø 16	С5-19 Ø 18	С5-19 Ø 20	С5-19 Ø 22			
КОЛИЧЕСТВО	2	1	2	1	6	2	1	2	1	6	2	1	2	1	6	2	1	2	1	6	2	1	2	1	6	2	1	2	1	6
ВЫПУСК	II-3						II-3						II-3						II-3											
№ ЛИСТА	110	118	150	180	108	110	118	150	180	108	110	118	150	180	108	110	119	150	180	108	110	119	150	180	108	110	119	150	180	108

TK
1876

СБОРНЫЕ ЖЕЛЕЗОБЕТОННЫЕ КАНАЛЫ И ТОННЕЛИ ИЗ ЛОТКОВЫХ ЭЛЕМЕНТОВ.

ЛОТКИ П249-3; П249-5; П249-8; П249-11

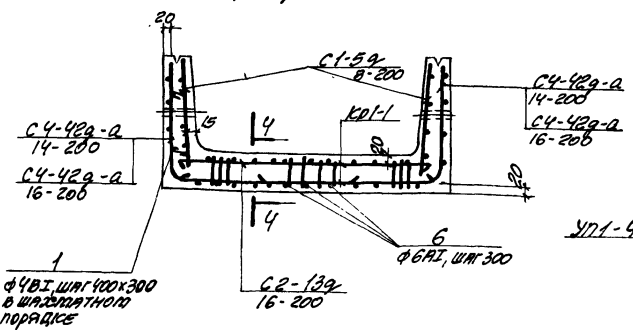
СЕРИЯ 3.006-2
ВЫПУСК 79
ЛИСТ 79



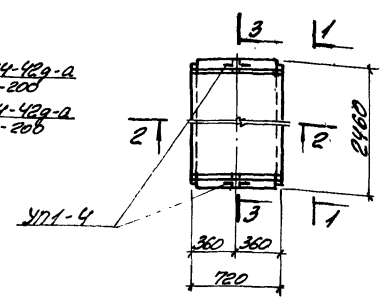
ВЫБОРКА ЗАКАПАННЫХ ЭЛЕМЕНТОВ НА ОДНО ИЗДЕЛИЕ

МАРКА ИЗДЕЛИЯ	МАРКА ЗАКАПАННОГО ЭЛЕМЕНТА	КОЛ-ВО ШТ. НА ОДНО ИЗДЕЛИЕ	№ ЛИСТА СЕРИИ
Л249-12	УП1-4	2	1400-3.В.1
Л249-15			

3-3 АРМИРОВАНИЕ



ПЛАН ЛОТКА

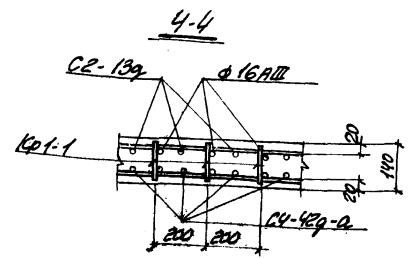


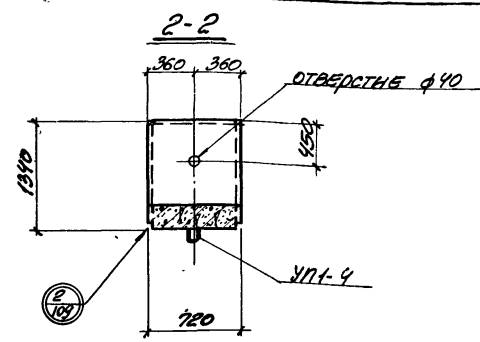
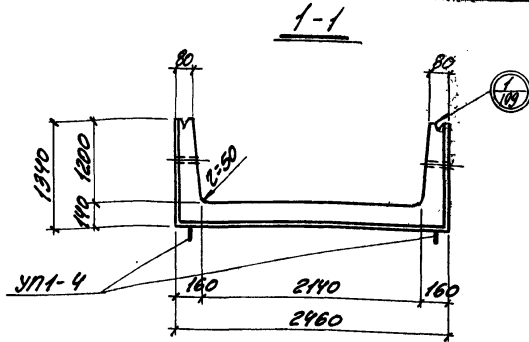
ПОКАЗАТЕЛИ НА ОДНО ЖЕЛЕЗОБЕТОННОЕ ИЗДЕЛИЕ

МАРКА ИЗДЕЛИЯ	МАРКА БЕТОНА	ОБЪЕМ БЕТОНА м ³	РАСХОД СТАЛИ КГ	МАССА Т
Л249-12	400	0.41	63.4	1.03
Л249-15	420	0.41	68.8	1.03

ВЫБОРКА АРМАТУРНЫХ ИЗДЕЛИЙ.

МАРКА ИЗДЕЛИЯ	Л249-12						Л249-15					
	С1-59 8-200	С1-59 8-200	С1-59 8-200	С1-59 8-200	КР1-1	УП1-4	С1-59 8-200	С1-59 8-200	С1-59 8-200	С1-59 8-200	КР1-1	УП1-4
Количество	2	1	2	4	6	3	2	1	2	4	6	3
Выпуск	II-3						II-3					
№ ЛИСТА	110	118	151	103	108	108	110	118	151	103	108	108

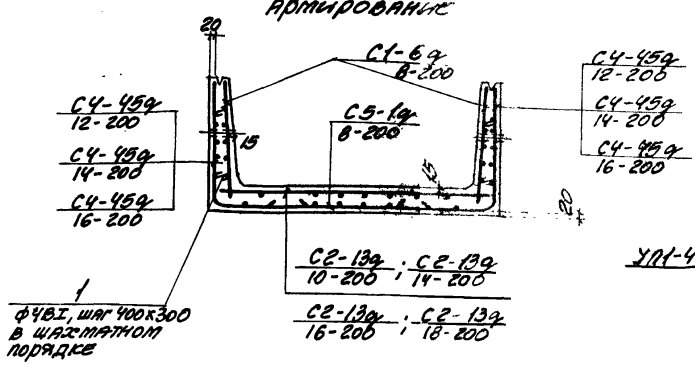




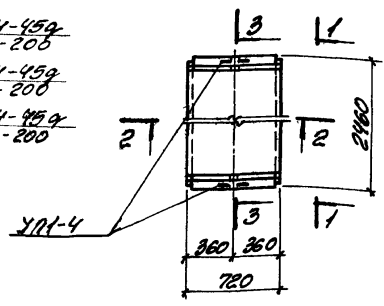
ВЫБОРКА ЗАГЛАВНЫХ ЭЛЕМЕНТОВ НА ОДНО ИЗДЕЛИЕ

МАРКА ИЗДЕЛИЯ	МАРКА ЗАГЛАВНОГО ЭЛЕМЕНТА	КОЛ-ВО ШТ. НА ОДНО ИЗДЕЛИЕ	№ ЛИСТА СЕРИЯ
Л259-3	УП1-4	2	1.400-2.В.1
Л259-5	УП1-4	4	ВЫПУСК II-1. Л.110
Л259-8	УП1-4	4	
Л259-11	УП1-4	4	

3-3 АРМИРОВАННОЕ



ПЛАН ЛОТКА



ПОКАЗАТЕЛЬ НА ОДНО ЖЕЛЕЗОБЕТОННОЕ ИЗДЕЛИЕ

МАРКА ИЗДЕЛИЯ	МАРКА БЕТОНА	ОБЪЕМ БЕТОНА м ³	РАСХОД СТАЛИ кг	МАССА т
Л259-3	200	0.47	32.1	1.18
Л259-5	200	0.47	45.5	1.18
Л259-8	300	0.47	49.1	1.18
Л259-11	400	0.47	59.6	1.18

ВЫБОРКА АРМАТУРНЫХ ИЗДЕЛИЙ

МАРКА ИЗДЕЛИЯ	Л259-3				Л259-5				Л259-8				Л259-11							
МАРКА АРМ. ИЗДЕЛИЯ	С4-459 12-200	С4-459 14-200	С4-459 16-200	С1-69 8-200	С4-459 12-200	С4-459 14-200	С4-459 16-200	С1-69 8-200	С4-459 12-200	С4-459 14-200	С4-459 16-200	С1-69 8-200	С4-459 12-200	С4-459 14-200	С4-459 16-200	С1-69 8-200				
КОЛИЧЕСТВО	2	1	2	1	8	2	1	2	1	8	2	1	2	1	8	2	1	2	1	8
ВЫПУСК	II-3				II-3				II-3				II-3							
№ ЛИСТА	111	119	152	180	108	111	119	152	180	108	111	118	152	180	108	111	118	152	180	108

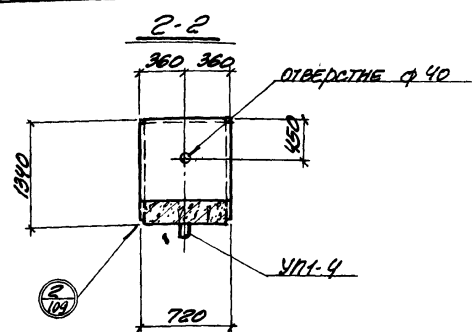
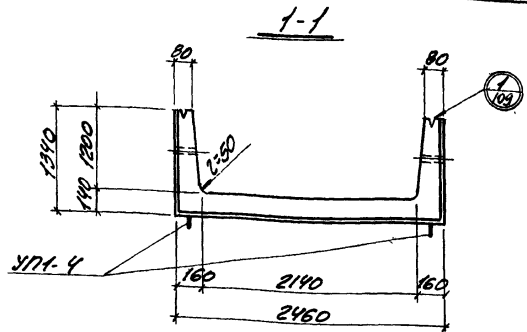
ТК

СБОРНЫЕ ЖЕЛЕЗОБЕТОННЫЕ КАНАЛЫ И ТОННЕЛИ ИЗ ЛОТКОВЫХ ЭЛЕМЕНТОВ

1976

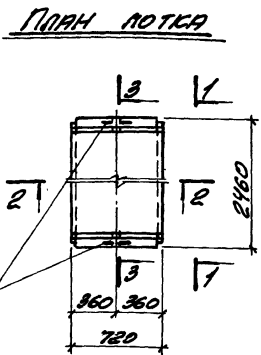
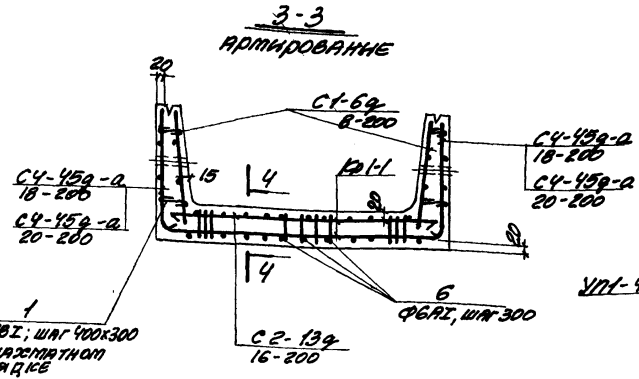
ЛОТКИ Л259-3; Л259-5; Л259-8 и Л259-11

СЕРИЯ 3.006-2
ВЫПУСК II-1 Л.81



ВЫБОРКА ЗАКЛАДНЫХ ЭЛЕМЕНТОВ НА ОДНО ИЗДЕЛИЕ

МАРКА ИЗДЕЛИЯ	МАРКА ЗАКЛАДНОГО ЭЛЕМЕНТА	КОЛИЧ. ШТ. НА ОДНО ИЗДЕЛИЕ	№ ЛИСТА СЕРИЯ
П25г-12	УП1-4	2	1400-9.81
П25г-15			

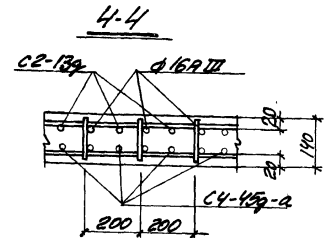


ПОКАЗАТЕЛИ НА ОДНО ЖЕЛЕЗОБЕТОННОЕ ИЗДЕЛИЕ

МАРКА ИЗДЕЛИЯ	МАРКА БЕТОНА	ОБЪЕМ БЕТОНА м³	РАСХОД СТАЛИ кг	МАССА Т
П25г-12	400	0.47	81.3	1.18
П25г-15	400	0.47	83.3	1.18

ВЫБОРКА АРМАТУРНЫХ ИЗДЕЛИЙ

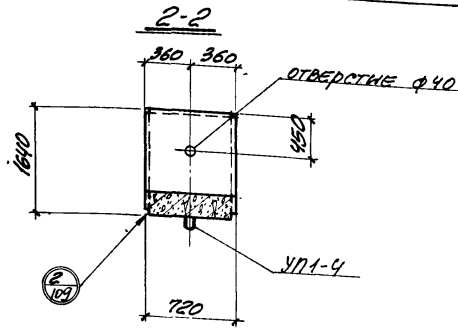
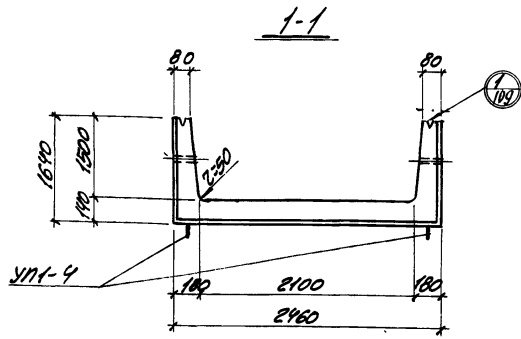
МАРКА ИЗДЕЛИЯ	П25г-12						П25г-15					
	С1-6г 8-200	С4-45г-а 18-200	С4-45г-а 20-200	УП1-4	УП1-4	УП1-4	С1-6г 8-200	С2-13г 16-200	С4-45г-а 20-200	УП1-4	УП1-4	УП1-4
КОЛИЧЕСТВО	2	1	2	4	8	3	2	1	2	4	8	3
ВЫПУСК	II-3						II-3					
№ ЛИСТА	III	118	153	103	108	108	III	118	153	103	108	108



ТК
1976

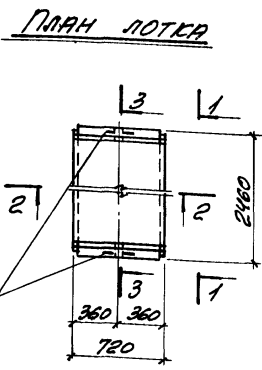
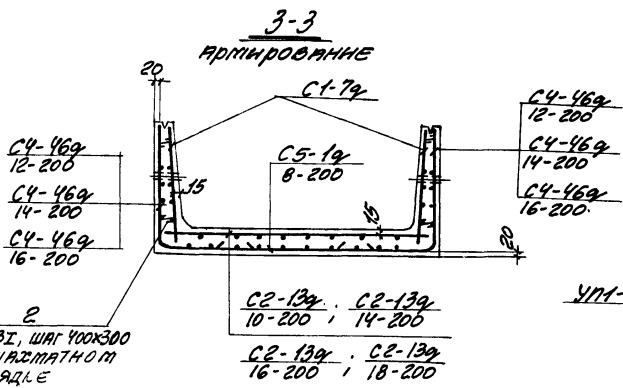
СБОРНЫЕ ЖЕЛЕЗОБЕТОННЫЕ КАНАЛЫ И ТОННЕЛИ ИЗ ЛОТКОВЫХ ЭЛЕМЕНТОВ
ЛОТКИ П25г-12; П25г-15.

СЕРИЯ
3.006-2
ВАРИАНТ ЛИСТ
II-1 82



ВЫБОРКА ЗАКЛАДНЫХ ЭЛЕМЕНТОВ НА ОДНО ИЗДЕЛИЕ

МАРКА ИЗДЕЛИЯ	МАРКА ЗАКЛАДНОГО ЭЛЕМЕНТА	КОЛ-ВО ШТ НА ОДНО ИЗДЕЛИЕ	№ ЛИСТА
Л26г-3	УП1-4	2	СЕРИЯ 1.400-2.6.1
Л26г-5	ПРИКРЕП-ДЫ. Ø-2	4	ВЫПУСК II-1. Л110
Л26г-8			
Л26г-11			

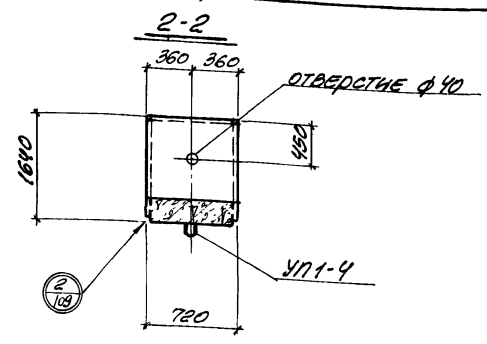
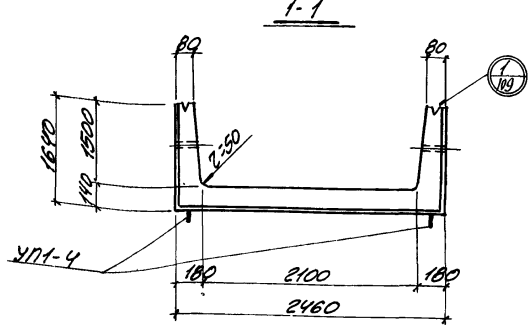


ПОКАЗАТЕЛИ НА ОДНО ЖЕЛЕЗОБЕТОННОЕ ИЗДЕЛИЕ

МАРКА ИЗДЕЛИЯ	МАРКА БЕТОНА	ОБЪЕМ БЕТОНА м³	РАСХОД СТАЛИ КГ	МАССА Т
Л26г-3	200	0.55	35.3	1.38
Л26г-5	200	0.55	49.3	1.38
Л26г-8	300	0.55	52.9	1.38
Л26г-11	400	0.55	64.0	1.38

ВЫБОРКА АРМАТУРНЫХ ИЗДЕЛИЙ.

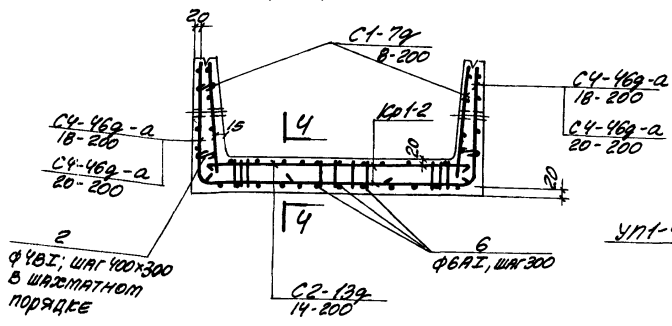
МАРКА ИЗДЕЛИЯ	Л26г-3					Л26г-5					Л26г-8					Л26г-11				
	С1-7г	С1-7г	С1-7г	С1-7г	С1-7г	С1-7г	С1-7г	С1-7г	С1-7г	С1-7г	С1-7г	С1-7г	С1-7г	С1-7г	С1-7г	С1-7г	С1-7г	С1-7г	С1-7г	
МАРКА АРМ. ИЗДЕЛИЯ	С1-7г	С1-7г	С1-7г	С1-7г	С1-7г	С1-7г	С1-7г	С1-7г	С1-7г	С1-7г	С1-7г	С1-7г	С1-7г	С1-7г	С1-7г	С1-7г	С1-7г	С1-7г	С1-7г	
КОЛИЧЕСТВО	2	1	2	1	10	2	1	2	1	10	2	1	2	1	10	2	1	2	1	10
ВЫПУСК	II-3					II-3					II-3					II-3				
№ ЛИСТА	111	119	154	180	108	111	119	154	180	108	111	118	154	180	108	111	118	154	180	108



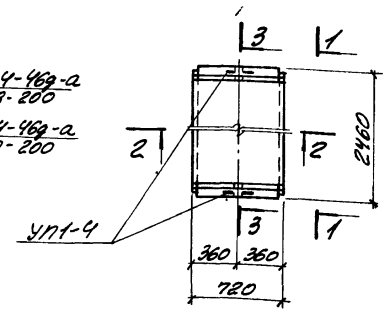
ВЫБОРКА ЗАКЛАДНЫХ ЭЛЕМЕНТОВ НА ОДНО ИЗДЕЛИЕ

МАРКА ИЗДЕЛИЯ	МАРКА ЗАКЛАДНОГО ЭЛЕМЕНТА	КОЛ-ВО ШТ. НА ОДНО ИЗДЕЛИЕ	№ ЛИСТА СЕРИИ
Л269-12	УП1-4	2	1.400-9.В.1
Л269-15			

3-3 АРМИРОВАНИЕ



ПЛАН ЛОТКА



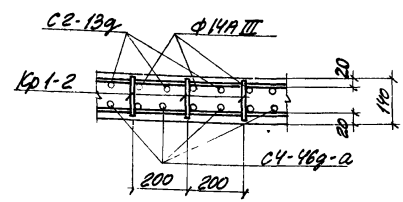
ПОКАЗАТЕЛЬ НА ОДНО ЖЕЛЕЗОБЕТОННОЕ ИЗДЕЛИЕ

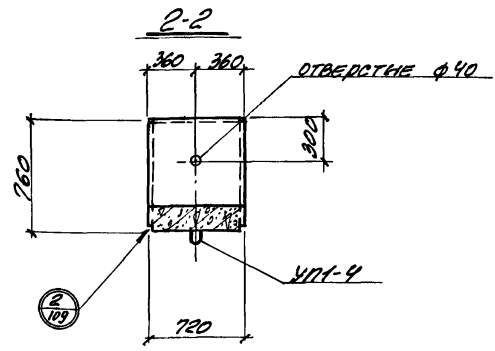
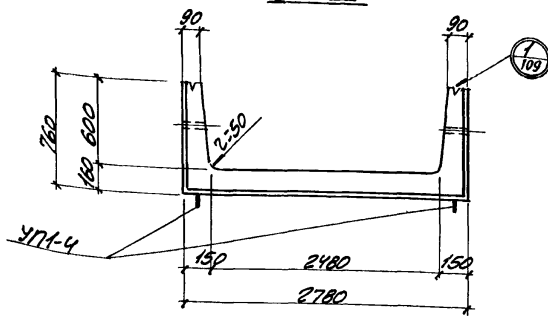
МАРКА ИЗДЕЛИЯ	МАРКА БЕТОНА	ОБЪЕМ БЕТОНА м³	РАСПОД СТАЛИ м	МАССА Т
Л269-12	400	0.55	79.5	1.38
Л269-15	400	0.55	88.5	1.38

ВЫБОРКА АРМАТУРНЫХ ИЗДЕЛИЙ

МАРКА ИЗДЕЛИЯ	Л269-12						Л269-15					
	С1-79	С4-469-a	С4-469-a	С4-469-a	С2-139	Ф 6 А I	С1-79	С4-469-a	С4-469-a	С4-469-a	С2-139	Ф 6 А I
МАРКА АРМ. ИЗДЕЛИЯ	С1-79	С4-469-a	С4-469-a	С4-469-a	С2-139	Ф 6 А I	С1-79	С4-469-a	С4-469-a	С4-469-a	С2-139	Ф 6 А I
КОЛИЧЕСТВО	2	1	2	4	10	3	2	1	2	4	10	3
ВЫПУСК	II-3						II-3					
№ ЛИСТА	III	II-3	155	103	108	108	III	II-3	155	103	108	108

4-4

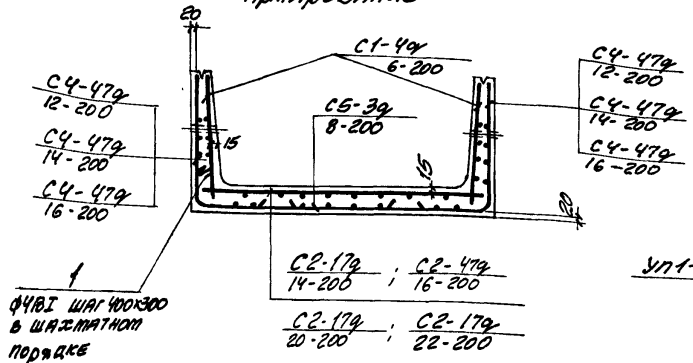




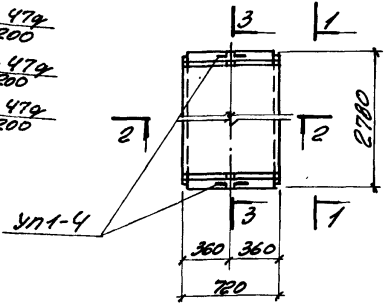
ВЫБОРКА ЗАКЛАДНЫХ ЭЛЕМЕНТОВ НА ОДНО ИЗДЕЛИЕ

МАРКА ИЗДЕЛИЯ	МАРКА ЗАКЛАДНОГО ЭЛЕМЕНТА	КОЛ-ВО НА ОДНО ИЗДЕЛИЕ	№ ЛИСТА СЕРИИ
Л279-3	УПТ-4	2	1.100-2.В.1
Л279-5	ПРИКРЕПО-ОБЛ. СР-3	4	ВЫПУСК II-1. Д.110
Л279-8			
Л279-11			

3-3 армирование



ПЛАН ЛОТКА



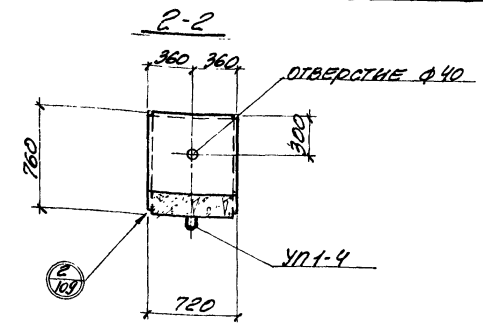
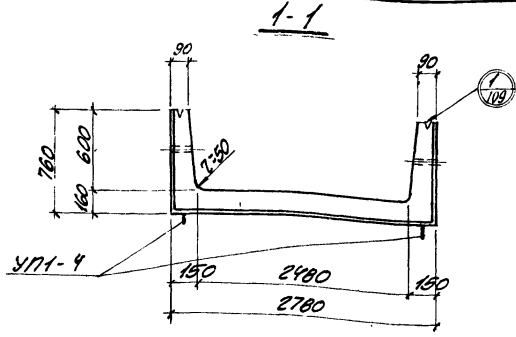
ПОКАЗАТЕЛИ НА ОДНО ЖЕЛЕЗОБЕТОННОЕ ИЗДЕЛИЕ

МАРКА ИЗДЕЛИЯ	МАРКА БЕТОНА	ОБЪЕМ БЕТОНА м³	РАСХОД СТАЛИ кг	МАССА т
Л279-3	200	0.44	33.8	1.10
Л279-5	200	0.44	37.9	1.10
Л279-8	300	0.44	52.9	1.10
Л279-11	400	0.44	64.4	1.10

ВЫБОРКА АРМАТУРНЫХ ИЗДЕЛИЙ

МАРКА ИЗДЕЛИЯ	Л279-3					Л279-5					Л279-8					Л279-11									
МАРКА АРМ. ИЗДЕЛИЯ	Г-109	С2-179 6-200	С2-179 14-200	С4-479 12-200	С4-479 14-200	С2-179 14-200	С2-179 16-200	С4-479 12-200	С4-479 14-200	С2-179 14-200	С2-179 16-200	С4-479 12-200	С4-479 14-200	С2-179 14-200	С2-179 16-200	С4-479 12-200	С4-479 14-200	С2-179 14-200	С2-179 16-200	С4-479 12-200	С4-479 14-200				
КОЛИЧЕСТВО	2	1	2	1	6	2	1	2	1	6	2	1	2	1	6	2	1	2	1	6	2	1	2	1	6
ВЫПУСК	II-3					II-3					II-3					II-3									
№ ЛИСТА	110	120	156	180	108	110	120	156	180	108	110	121	156	180	108	110	121	156	180	108	110	121	156	180	108

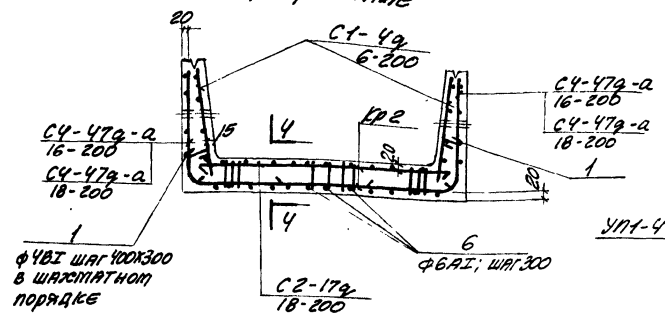
ТК	СБОРНЫЕ ЖЕЛЕЗОБЕТОННЫЕ КАНАЛЫ И ТОННЕЛИ ИЗ ЛОТКОВЫХ ЭЛЕМЕНТОВ	СЕРИЯ 3.006-2
1976	ЛОТКИ Л279-3; Л279-5; Л279-8; Л279-11	ВЫПУСК ЛИСТ II-1 85



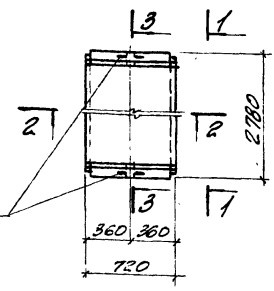
Выборка закладных элементов на одно изделие

Марка изделия	Марка закладного элемента	Кол-во шт. на одно изделие	№ листа сгиба
Л279-12	УП1-4	2	1400-9.В.1
Л279-15			

3-3 армирование



План лотка

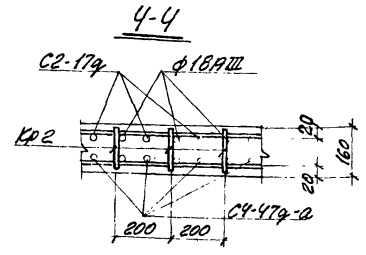


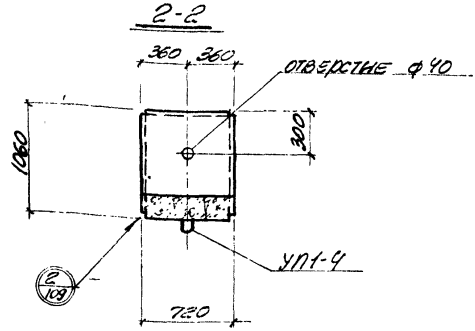
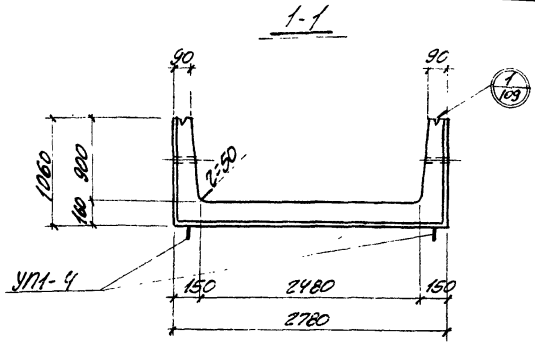
Показатели на одно железобетонное изделие

Марка изделия	Марка бетона	Объем бетона м ³	Вязкость стали кг	Марка т
Л279-12	400	0.44	78.0	1.10
Л279-15	400	0.44	83.6	1.10

Выборка арматурных изделий

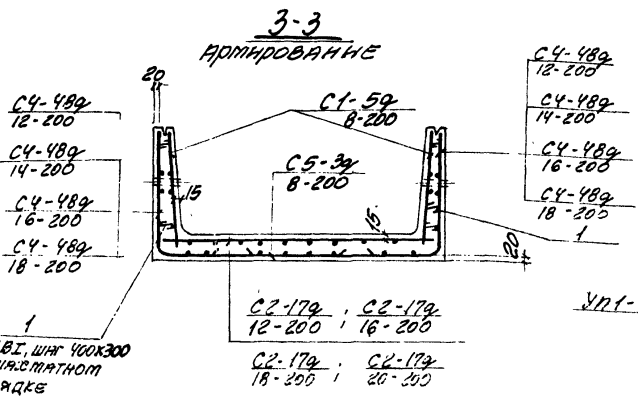
Марка изделия	Л279-12						Л279-15					
	С4-49 6-200	С4-479-а 16-200	С4-479-а 18-200	С4-49 6-200	С4-479-а 16-200	С4-479-а 18-200	С4-49 6-200	С4-479-а 16-200	С4-479-а 18-200	С4-49 6-200	С4-479-а 16-200	С4-479-а 18-200
Количество	2	1	2	4	6	3	2	1	2	4	6	3
Выпуск	II-3						II-3					
№ листа	110	121	157	104	108	108	110	121	157	104	108	108



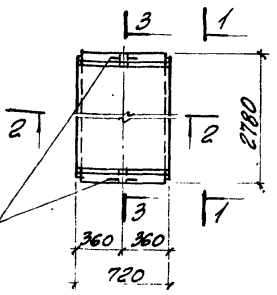


ВЫБОРКА ЗАКЛАДНЫХ ЭЛЕМЕНТОВ НА ОДНО ИЗДЕЛИЕ.

МАРКА ИЗДЕЛИЯ	МАРКА ЗАКЛАДНОГО ЭЛЕМЕНТА	КОЛ-ВО ШТ. НА ОДНО ИЗДЕЛИЕ	№ ПЛАНТА СЕРИЯ
Л289-3	УП1-4	2	110-3, В.1
Л289-5	ПРИКАТО-ОБЛ. П-3	4	ВЫПУСК II-1, А.110
Л289-8			
Л289-11			



ПЛАН ЛОТКА

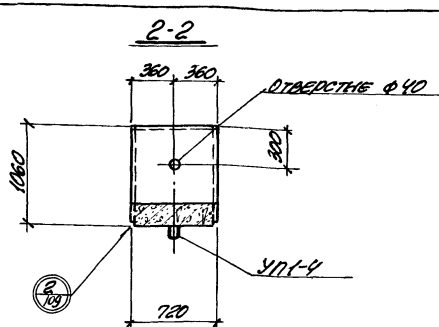
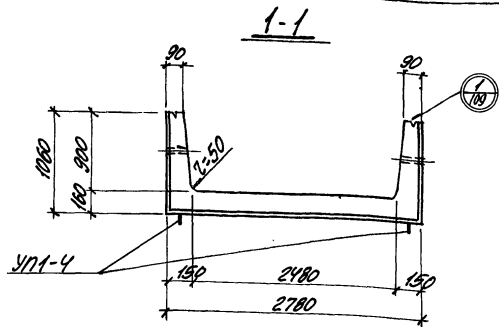


ПОКАЗАТЕЛИ НА ОДНО ЖЕЛЕЗОБЕТОННОЕ ИЗДЕЛИЕ

МАРКА ИЗДЕЛИЯ	МАРКА БЕТОНА	ОБЪЕМ БЕТОНА м ³	РАСХОД СТАЛИ КГ	МАССА Т
Л289-3	200	0.50	33.6	1.25
Л289-5	200	0.50	47.9	1.25
Л289-8	300	0.50	58.3	1.25
Л289-11	400	0.50	70.1	1.25

ВЫБОРКА АРМАТУРНЫХ ИЗДЕЛИЙ

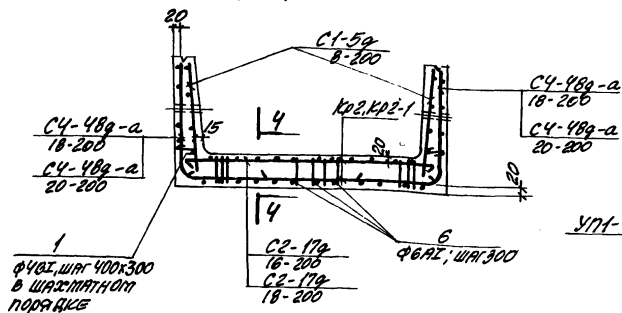
МАРКА ИЗДЕЛИЯ	Л289-3					Л289-5					Л289-8					Л289-11				
МАРКА АРМ. ИЗДЕЛИЯ	С1-59	С2-179	С3-179	С4-489	С5-39	С1-59	С2-179	С3-179	С4-489	С5-39	С1-59	С2-179	С3-179	С4-489	С5-39	С1-59	С2-179	С3-179	С4-489	С5-39
КОЛИЧЕСТВО	2	1	2	1	6	2	1	2	1	6	2	1	2	1	6	2	1	2	1	6
ВЫПУСК	II-3					II-3					II-3					II-3				
№ ПЛАНТА	110	120	158	180	108	110	120	158	180	108	110	121	158	180	108	110	121	158	180	108



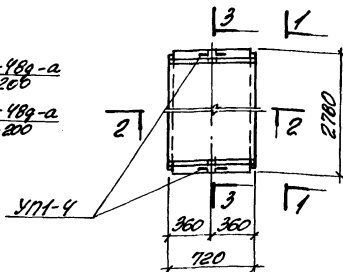
ВЫБОРКА ЗАКЛАДНЫХ ЭЛЕМЕНТОВ НА ОДНО ИЗДЕЛИЕ

МАРКА ИЗДЕЛИЯ	МАРКА ЭЛЕМЕНТА	КОЛ-ВО ШТ. НА ОДНО ИЗДЕЛИЕ	№ ЛИСТА
Л289-12	УП1-4	2	1400-9.В.1
Л289-15			

3-3
АРМИРОВАНИЕ



ПЛАН ЛОТКА



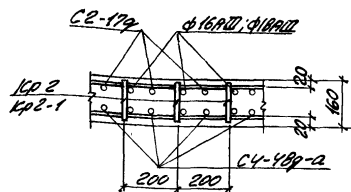
ПОКАЗАТЕЛИ НА ОДНО ЖЕЛЕЗОБЕТОННОЕ ИЗДЕЛИЕ

МАРКА ИЗДЕЛИЯ	МАРКА БЕТОНА	ОБЪЕМ БЕТОНА м³	РАСХОД СТАЛИ кг	МАРКА Т
Л289-12	400	0.50	81.4	1.25
Л289-15	400	0.50	97.8	1.25

ВЫБОРКА АРМАТУРНЫХ ИЗДЕЛИЙ

МАРКА ИЗДЕЛИЯ	Л289-12						Л289-15					
	МАРКА АРМ. ИЗДЕЛИЯ	С2-59 Ø200	С2-59 Ø200	С2-59 Ø200	С2-59 Ø200	С2-59 Ø200	С2-59 Ø200	С2-59 Ø200	С2-59 Ø200	С2-59 Ø200	С2-59 Ø200	С2-59 Ø200
КОЛИЧЕСТВО	2	1	2	4	6	3	2	1	2	4	6	3
ВЫПУСК	II-3						II-3					
№ ЛИСТА	110	120	159	104	108	108	110	121	159	104	108	108

4-4



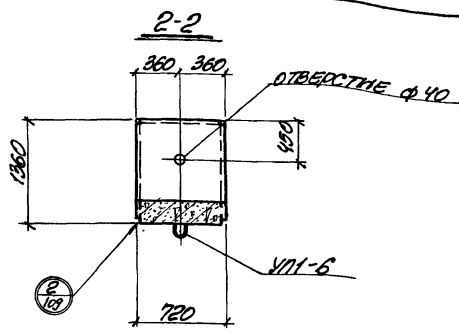
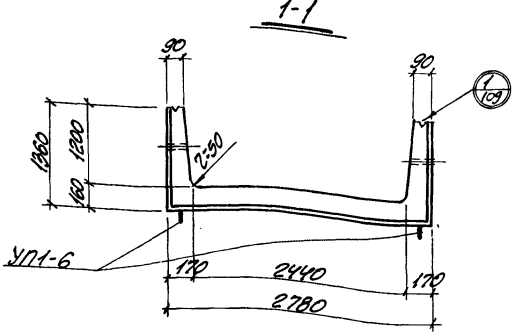
СБОРНЫЕ ЖЕЛЕЗОБЕТОННЫЕ КАНАЛЫ И ТОННЕЛИ ИЗ ЛОТКОВЫХ ЭЛЕМЕНТОВ

ЛОТКИ Л289-12; Л289-15.

СЕРИЯ
3.006-2
ВЫПУСК ЛИСТ
II-1 88

ТК

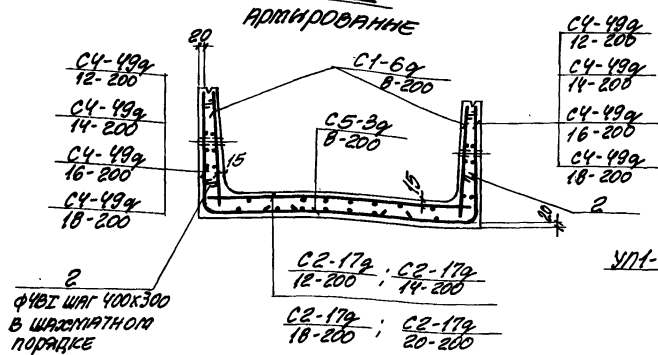
1976



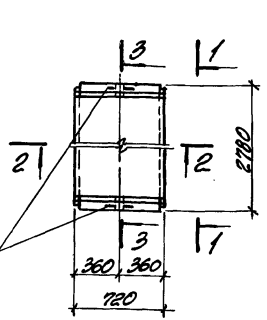
ВЫБОРКА ЗАКЛАДНЫХ ЭЛЕМЕНТОВ НА ОДНО ИЗДЕЛИЕ

МАРКА ИЗДЕЛИЯ	МАРКА ЗАКЛАДНОГО ЭЛЕМЕНТА	КОЛ-ВО ШТ. НА ОДНО ИЗДЕЛИЕ	№ ЛИСТА
Л29г-3	УП1-6	2	СЕРИЯ 1.400.2.0.1
Л29г-5	УП1-6	4	ЛИСТЫ 1-1, II.10
Л29г-8	УП1-6		
Л29г-11	УП1-6		

3-3



ПЛАН ЛОТКА



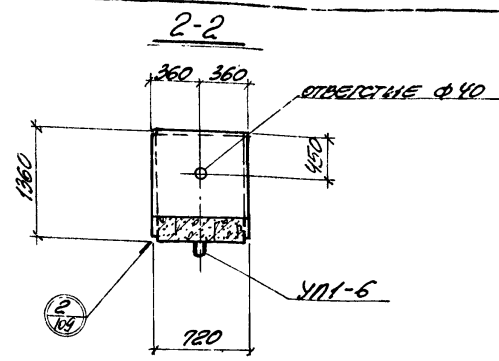
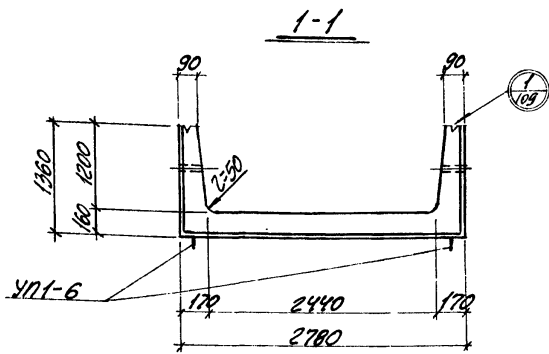
ПОКАЗАТЕЛИ НА ОДНО ЖЕЛЕЗОБЕТОННОЕ ИЗДЕЛИЕ

МАРКА ИЗДЕЛИЯ	МАРКА БЕТОНА	ОБЪЕМ БЕТОНА м³	ПЛОЩАДЬ СТАЛИ м²	МАССА Т
Л29г-3	200	0.57	37.7	1.43
Л29г-5	200	0.57	49.1	1.43
Л29г-8	300	0.57	64.4	1.43
Л29г-11	400	0.57	77.2	1.43

ВЫБОРКА АРМАТУРНЫХ ИЗДЕЛИЙ

МАРКА ИЗДЕЛИЯ	Л29г-3				Л29г-5				Л29г-8				Л29г-11							
МАРКА АРМ. ИЗДЕЛИЯ	С4-49г 12-200	С1-6г 8-200	С5-3г 8-200	С2-17г 12-200	С4-49г 12-200	С1-6г 8-200	С5-3г 8-200	С2-17г 14-200	С4-49г 14-200	С1-6г 8-200	С5-3г 8-200	С2-17г 18-200	С4-49г 16-200	С1-6г 8-200	С5-3г 8-200	С2-17г 20-200				
КОЛИЧЕСТВО	2	1	2	1	8	2	1	2	1	8	2	1	2	1	8	2	1	2	1	8
ВЫПУСК	II-3				II-3				II-3				II-3							
№ ЛИСТА	III	120	160	180	108	III	120	160	180	108	III	121	160	180	108	III	121	160	180	108

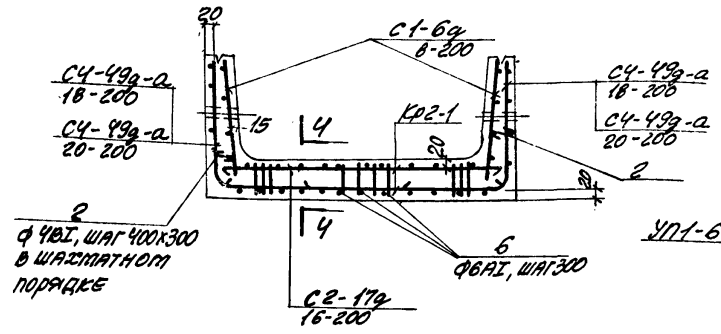
TK	СБОРНЫЕ ЖЕЛЕЗОБЕТОННЫЕ КАНАЛЫ И ТОННЕЛИ ИЗ ПОТКОВЫХ ЭЛЕМЕНТОВ.	СЕРИЯ 3.006-2
1976	ЛОТКИ Л29г-3; Л29г-5; Л29г-8; Л29г-11	ВЫПУСК ЛИСТ II-1 89



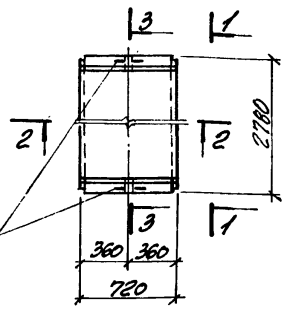
ВЫБОРКА ЗАКЛАДНЫХ ЭЛЕМЕНТОВ НА ОДНО ИЗДЕЛИЕ

МАРКА ИЗДЕЛИЯ	МАРКА ЗАКЛАДНОГО ЭЛЕМЕНТА	КОЛ-ВО ШТ. НА ОДНО ИЗДЕЛИЕ	№ ЛИСТА СЕРИЯ
Л29г-12	УП1-6	2	1.400-9.8.1
Л29г-15			

3-3 АРМИРОВАННЫЕ



ПЛАН ЛОТКА



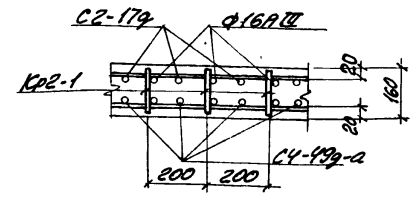
ПОКАЗАТЕЛИ НА ОДНО ЖЕЛЕЗОБЕТОННОЕ ИЗДЕЛИЕ

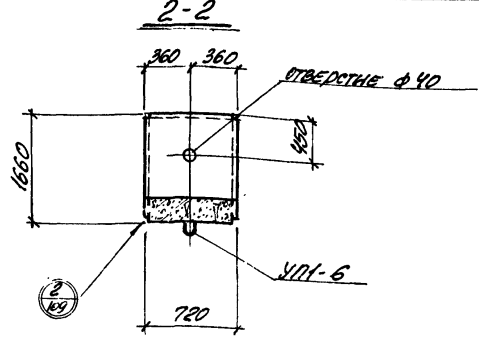
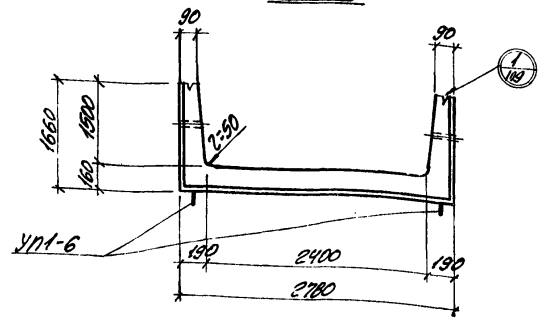
МАРКА ИЗДЕЛИЯ	МАРКА БЕТОНА	ОБЪЕМ БЕТОНА м³	РАСХОД СТАЛИ кг	МАССА т
Л29г-12	400	0.57	88.5	1.43
Л29г-15	400	0.57	96.3	1.43

ВЫБОРКА АРМАТУРНЫХ ИЗДЕЛИЙ.

МАРКА ИЗДЕЛИЯ	Л29г-12						Л29г-15					
	17г	18г	19г	20г	21г	22г	17г	18г	19г	20г	21г	22г
МАРКА АРМ. ИЗДЕЛИЯ	С1-6г	С1-6г	С1-6г	С1-6г	С1-6г	С1-6г	С1-6г	С1-6г	С1-6г	С1-6г	С1-6г	С1-6г
КОЛИЧЕСТВО	2	1	2	4	8	3	2	1	2	4	8	3
ВЫПУСК	II-3						II-3					
№ ЛИСТА	III	120	161	104	108	108	III	120	161	104	108	108

4-4

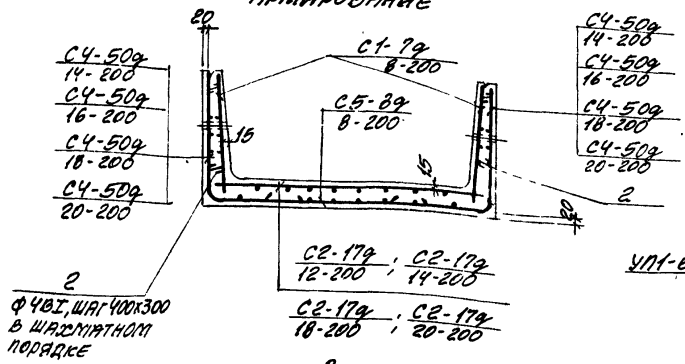




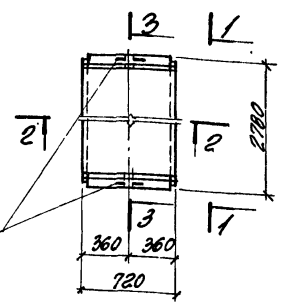
ВЫБОРКА ЗАКАЗНЫХ ЭЛЕМЕНТОВ НА ОДНО ИЗДЕЛИЕ

МАРКА ИЗДЕЛИЯ	МАРКА ЗАКАЗНОГО ЭЛЕМЕНТА	КОЛ-ВО ШТ. НА ОДНО ИЗДЕЛИЕ	№ ЛИСТА СЕРИЯ
Л30г-3	УИИ-6	2	1.400-9.В.1
Л30г-5	ПРИКАЗАТ-Р ДИ Ф-3	4	II-1. А.110
Л30г-8			
Л30г-11			

3-3 АРМИРОВАНИЕ



ПЛАН ЛОТКА



ПОКАЗАТЕЛИ НА ОДНО ЖЕЛЕЗОБЕТОННОЕ ИЗДЕЛИЕ

МАРКА ИЗДЕЛИЯ	МАРКА БЕТОНА	ОБЪЕМ БЕТОНА м ³	РАСПАТКА СТАЛИ КГ	МАССА Т
Л30г-3	200	0.65	49.1	1.63
Л30г-5	200	0.65	60.9	1.63
Л30г-8	300	0.65	78.2	1.63
Л30г-11	400	0.65	93.0	1.63

ВЫБОРКА АРМАТУРНЫХ ИЗДЕЛИЙ

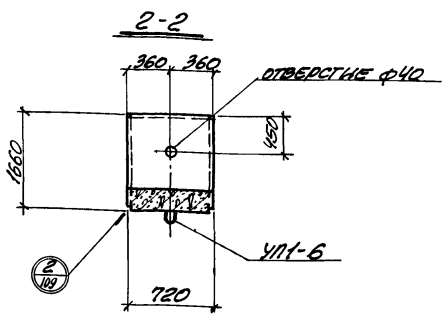
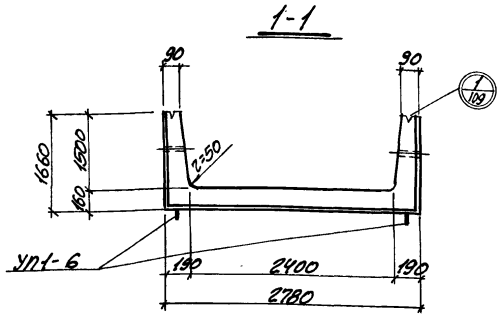
МАРКА ИЗДЕЛИЯ	Л30г-3					Л30г-5					Л30г-8					Л30г-11				
	С1-7г	С1-7г	С1-7г	С1-7г	С1-7г	С1-7г	С1-7г	С1-7г	С1-7г	С1-7г	С1-7г	С1-7г	С1-7г	С1-7г	С1-7г	С1-7г	С1-7г	С1-7г	С1-7г	
МАРКА АРМ. ИЗДЕЛИЯ	С1-7г	С1-7г	С1-7г	С1-7г	С1-7г	С1-7г	С1-7г	С1-7г	С1-7г	С1-7г	С1-7г	С1-7г	С1-7г	С1-7г	С1-7г	С1-7г	С1-7г	С1-7г	С1-7г	
КОЛ-ВО ШТ.	2	1	2	1	10	2	1	2	1	10	2	1	2	1	10	2	1	2	1	10
ВЫПУСК	II-3					II-3					II-3					II-3				
№ ЛИСТА	111	120	162	180	108	111	120	162	180	108	111	121	162	180	108	111	121	162	180	108

ТК
1976

СБОРНЫЕ ЖЕЛЕЗОБЕТОННЫЕ КАНАЛЫ И ТОННЕЛИ ИЗ ЛОТКОВЫХ ЭЛЕМЕНТОВ.

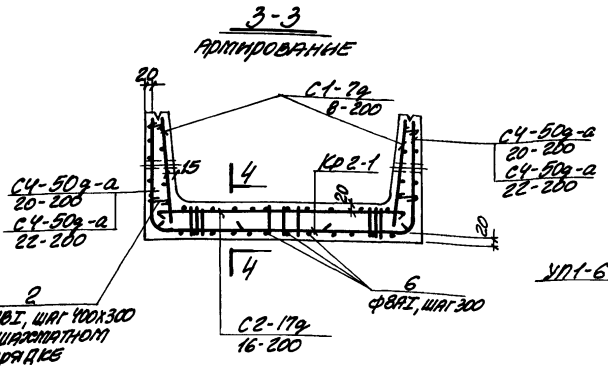
ЛОТКИ Л30г-3; Л30г-5; Л30г-8; Л30г-11.

СЕРИЯ
3.006-2
ВЫПУСК ЛИСТ
II-1 91

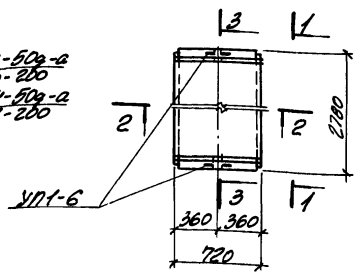


ВЫБОРКА ЗАСЛАДНЫХ ЭЛЕМЕНТОВ НА ОДНО ИЗДЕЛИЕ

МАРКА ИЗДЕЛИЯ	МАРКА ЗАСЛАДНОГО ЭЛЕМЕНТА	КОЛ-ВО НА ОДНО ИЗДЕЛИЕ	№ ЛИСТА СЕРИИ
Л30г-12	УП1-6	2	1.102-2.Б.1
Л30г-15			



ПЛАН ЛОТКА

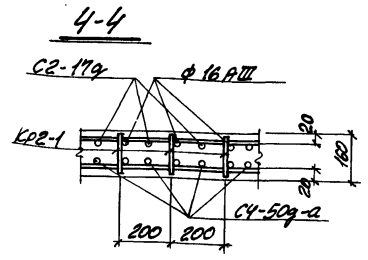


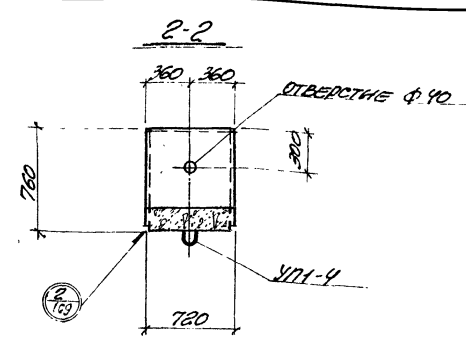
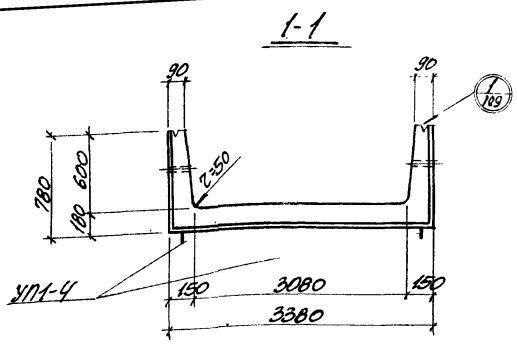
ПОКАЗАТЕЛИ НА ОДНО ЖЕЛЕЗОБЕТОННОЕ ИЗДЕЛИЕ

МАРКА ИЗДЕЛИЯ	МАРКА БЕТОНА	ОБЪЕМ БЕТОНА М ³	РАСХОД СТАЛИ КГ	МАССА Т
Л30г-12	400	0.65	104.3	1.63
Л30г-15	400	0.65	116.9	1.63

ВЫБОРКА АРМАТУРНЫХ ИЗДЕЛИЙ

МАРКА ИЗДЕЛИЯ	Л30г-12						Л30г-15					
	УП1-6	УП1-6	УП1-6	УП1-6	УП1-6	УП1-6	УП1-6	УП1-6	УП1-6	УП1-6	УП1-6	
МАРКА АРМ. ИЗДЕЛИЯ	УП1-6	УП1-6	УП1-6	УП1-6	УП1-6	УП1-6	УП1-6	УП1-6	УП1-6	УП1-6	УП1-6	
КОЛИЧЕСТВО	2	1	2	4	10	3	2	1	2	4	10	3
ВЫПУСК	II-3						II-3					
№ ЛИСТА	111	120	163	104	108	108	111	120	163	104	108	108

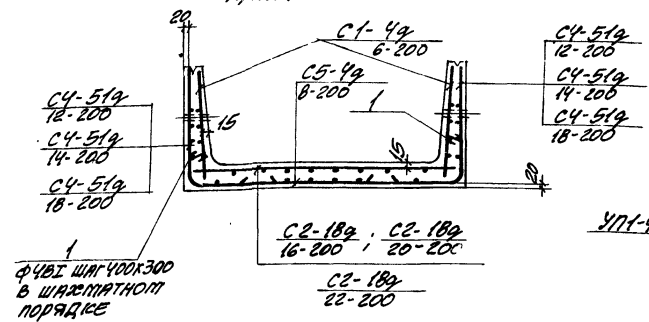




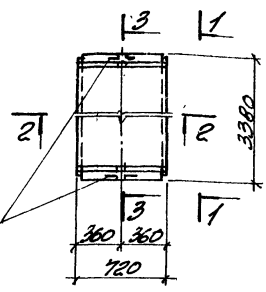
ВЫБОРКА ЗАКЛАДНЫХ ЭЛЕМЕНТОВ НА ОДНО ИЗДЕЛИЕ

МАРКА ИЗДЕЛИЯ	МАРКА ЗАКЛАДНОГО ЭЛЕМЕНТА	КОЛ-ВО ШТ. НА ОДНО ИЗДЕЛИЕ	№ ПЛИТА СЕРИЯ
Л319-3	УП-4	2	1100-9.В.1
Л319-5	УП-4	4	ВЫПУСК II-1, 9.110
Л319-8			

3-3 АРМАКОВАНИЕ



ПЛАН ЛОТКА

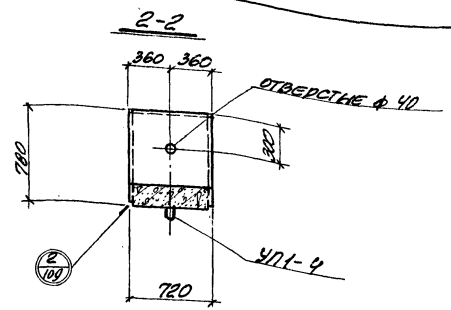
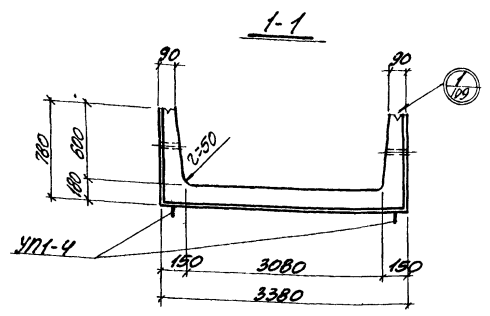


ПОКАЗАТЕЛИ НА ОДНО ЖЕЛЕЗОБЕТОННОЕ ИЗДЕЛИЕ

МАРКА ИЗДЕЛИЯ	МАРКА БЕТОНА	ОБЪЕМ БЕТОНА м³	РАСХОД СТАЛИ кг	МАССА т
Л319-3	200	0.56	44.8	1.40
Л319-5	200	0.56	62.7	1.40
Л319-8	300	0.56	82.9	1.40

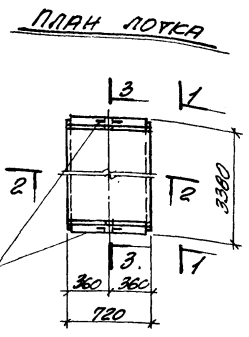
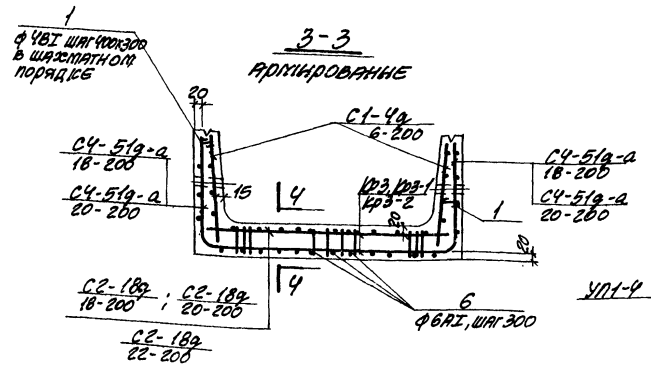
ВЫБОРКА АРМАТУРНЫХ ИЗДЕЛИЙ

МАРКА ИЗДЕЛИЯ	Л319-3						Л319-5						Л319-8					
МАРКА АРМ. ИЗДЕЛИЯ	УП-4	УП-4	УП-4	УП-4	УП-4	УП-4	УП-4	УП-4	УП-4	УП-4	УП-4	УП-4	УП-4	УП-4	УП-4	УП-4	УП-4	
КОЛИЧЕСТВО	2	1	2	1	6		2	1	2	1	6		2	1	2	1	6	
ВЫПУСК	II-3						II-3						II-3					
№ ПЛИТА	110	122	164	181	108		110	123	164	181	108		110	123	164	181	108	



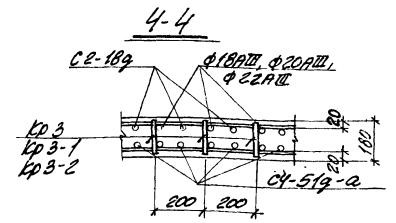
ВЫБОРКА ЗАКРЕПАЮЩИХ ЭЛЕМЕНТОВ НА ОДНО ИЗДЕЛИЕ

МАРКА ИЗДЕЛИЯ	МАРКА ЭЛЕМЕНТА	КОЛ-ВО ШТ. НА ОДНО ИЗДЕЛИЕ	№ ЛИСТА
НЗ19-11	УПТ-4	2	СЕРИЯ 1.400-Э.В.1
НЗ19-12			
НЗ19-15			



ПОКАЗАТЕЛИ НА ОДНО ЖЕЛЕЗОБЕТОННОЕ ИЗДЕЛИЕ

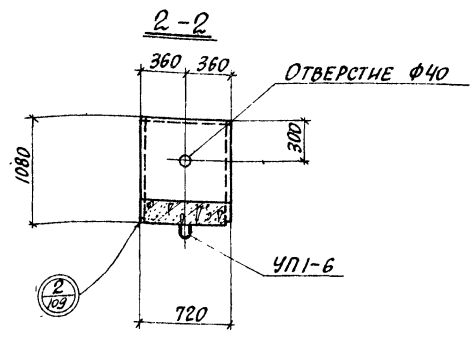
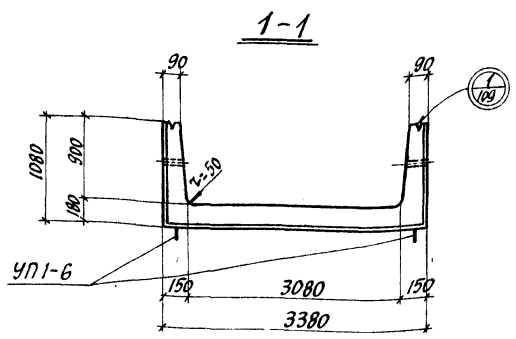
МАРКА ИЗДЕЛИЯ	МАРКА БЕТОНА	ОБЪЕМ БЕТОНА м³	РАСХОД СТАЛИ КГ	МАССА Т
НЗ19-11	400	0.56	100.1	1.40
НЗ19-12	400	0.56	105.6	1.40
НЗ19-15	400	0.56	138.2	1.40



ВЫБОРКА АРМАТУРНЫХ ИЗДЕЛИЙ

МАРКА ИЗДЕЛИЯ	НЗ19-11						НЗ19-12						НЗ19-15								
	МАРКА АРМ. ИЗДЕЛИЯ	С1-4а	С2-189	С2-189	С4-519-а	С4-519-а	С1-4а	С2-189	С2-189	С4-519-а	С4-519-а	С1-4а	С2-189	С2-189	С4-519-а	С4-519-а					
КОЛИЧЕСТВО		2	1	2	4	6	3		2	1	2	4	6	3		2	1	2	4	6	3
ВЫПУСК		II-3						II-3						II-3							
№ ЛИСТА		110	123	165	105	108	108		110	123	165	105	108	108		110	123	165	105	108	108

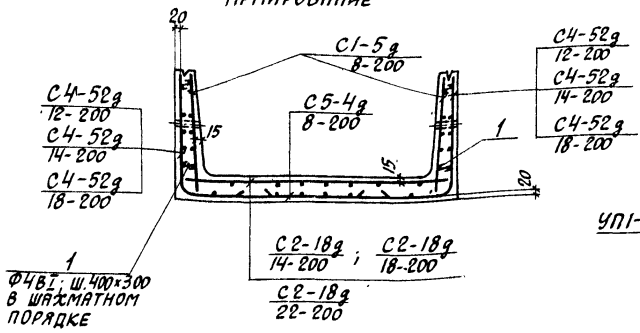
ТК	СБОРНЫЕ ЖЕЛЕЗОБЕТОННЫЕ. КАНАЛЫ И ТОННЕЛИ ИЗ ЛОТКОВЫХ ЭЛЕМЕНТОВ	СЕРИЯ Э.006-2
1076	ЛОТКИ НЗ19-11; НЗ19-12; НЗ19-15.	ВЕРСИЯ II-1 ЛИСТ 94



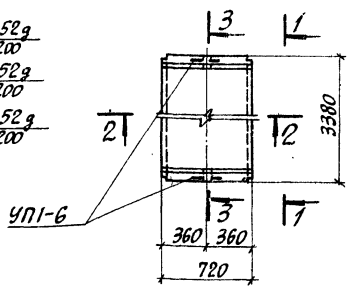
ВЫБОРКА ЗАКЛАДНЫХ ЭЛЕМЕНТОВ НА ОДНО ИЗДЕЛИЕ

МАРКА ИЗДЕЛИЯ	МАРКА ЗАКЛАДНОГО ЭЛЕМЕНТА	КОЛ-Ч. ШТ. НА ОДНО ИЗДЕЛИЕ	№ ЛИСТА
Л32г-3	УП1-6	2	1400-9, в.1
Л32г-5	ФИКСАТОРЫ Ф-4	4	ВЫПУСК II-1, Л.10
Л32г-8			

3-3 АРМИРОВАНИЕ



ПЛАН ЛОТКА

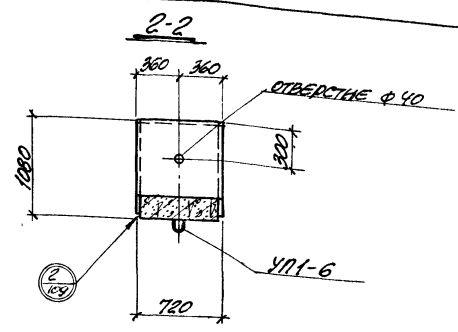
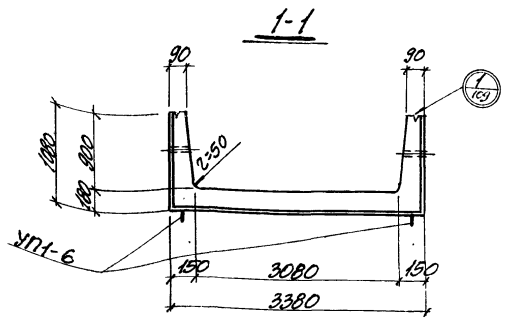


ПОКАЗАТЕЛИ НА ОДНО ЖЕЛЕЗОБЕТОННОЕ ИЗДЕЛИЕ

МАРКА ИЗДЕЛИЯ	МАРКА БЕТОНА	ОБЪЕМ БЕТОНА М ³	РАСХОД СТАЛИ КГ	МАССА Т.
Л32г-3	200	0.62	44.2	1.55
Л32г-5	200	0.62	61.8	1.55
Л32г-8	300	0.62	99.3	1.55

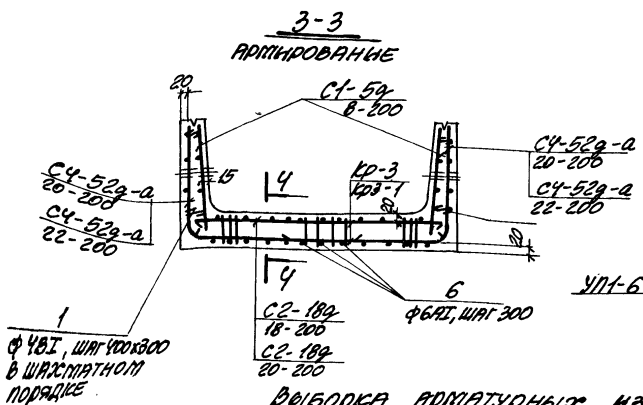
ВЫБОРКА АРМАТУРНЫХ ИЗДЕЛИЙ

МАРКА ИЗДЕЛИЯ	Л32г-3					Л32г-5					Л32г-8				
МАРКА АРМ. ИЗДЕЛИЯ	С1-5г 8-200	С2-18г 14-200	С4-52г 14-200	С5-4г 8-200	С2-18г 18-200	С1-5г 8-200	С2-18г 14-200	С4-52г 14-200	С5-4г 8-200	С2-18г 18-200	С1-5г 8-200	С2-18г 14-200	С4-52г 14-200	С5-4г 8-200	С2-18г 18-200
КОЛИЧЕСТВО	2	1	2	1	6	2	1	2	1	6	2	1	2	1	6
ВЫПУСК	II-3					II-3					II-5				
№ ЛИСТА	10	122	166	181	108	10	123	166	181	108	10	123	166	181	108

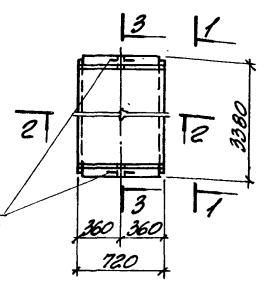


ВЫБОРКА ЗАКЛАДНЫХ ЭЛЕМЕНТОВ НА ОДНО НАДЕЛЕНИЕ

МАРКА НАДЕЛЕНИЯ	МАРКА ЗАКЛАДНОГО ЭЛЕМЕНТА	КОЛ-ВО ШТ. НА ОДНО НАДЕЛЕНИЕ	№ ЛИСТА СЕРИИ 1:400-9.В.1
П329-11	УПТ-6	2	
П329-12			
П329-15			



ПЛАН ЛОТКА

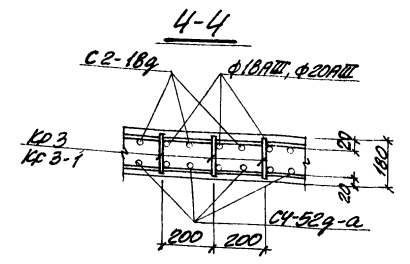


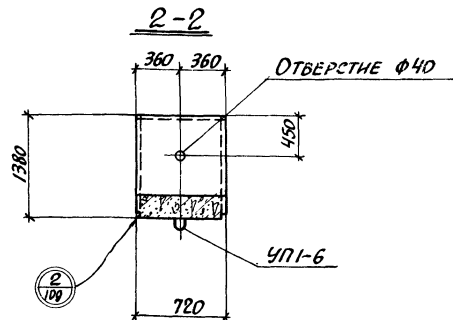
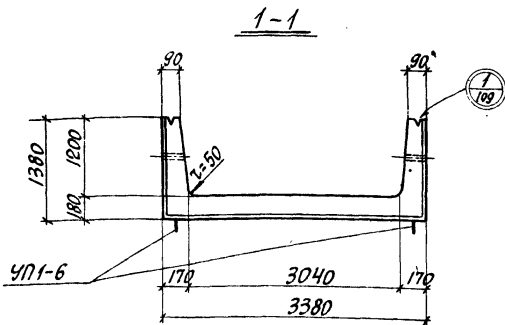
ПОКАЗАТЕЛИ НА ОДНО ЖЕЛЕЗОБЕТОННОЕ НАДЕЛЕНИЕ

МАРКА НАДЕЛЕНИЯ	МАРКА БЕТОНА	ОБЪЕМ БЕТОНА м³	РАСХОД СТАЛИ кг	МАССА т
П329-11	400	0.62	115.3	1.55
П329-12	400	0.62	125.9	1.55
П329-15	400	0.62	141.4	1.55

ВЫБОРКА АРМАТУРНЫХ НАДЕЛИЙ

МАРКА НАДЕЛЕНИЯ	П329-11						П329-12						П329-15					
	С4-59 8-300	С4-52a-a 20-200	С4-52a-a 22-200	КР-3	КР-7	КР-6	С4-59 8-300	С4-52a-a 20-200	С4-52a-a 22-200	КР-3	КР-7	КР-6	С4-59 8-300	С4-52a-a 20-200	С4-52a-a 22-200	КР-3	КР-7	КР-6
КОЛИЧЕСТВО	2	1	2	4	6	3	2	1	2	4	6	3	2	1	2	4	6	3
ВЫПУСК	II-3						II-3						II-3					
№ ЛИСТА	110	123	167	105	108	108	110	123	167	105	108	108	110	123	167	105	108	108

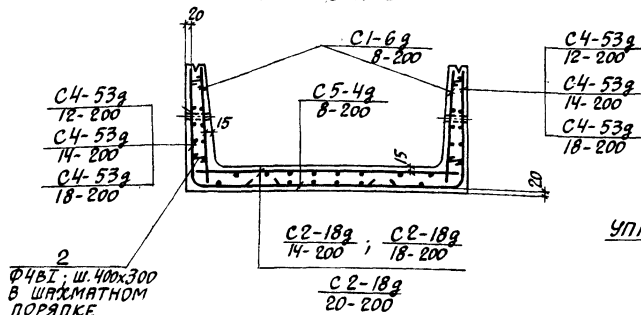




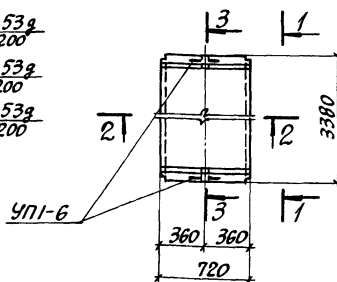
ВЫБОРКА ЗАКЛАДНЫХ ЭЛЕМЕНТОВ НА ОДНО ИЗДЕЛИЕ

МАРКА ИЗДЕЛИЯ	МАРКА ЗАКЛАДНОГО ЭЛЕМЕНТА	КОЛ-ВО НА ОДНО ИЗДЕЛИЕ	№ ЛИСТА
Л33г-3	УП1-6	2	СЕРИЯ 1400-9, В.1
Л33г-5	ФРКСАТОРЫ Ф-4	4	ВЫПУСК II-1, Л.110
Л33г-8			

3-3
АРМИРОВАНИЕ



ПЛАН ЛОТКА



ПОКАЗАТЕЛИ НА ОДНО ЖЕЛЕЗОБЕТОННОЕ ИЗДЕЛИЕ

МАРКА ИЗДЕЛИЯ	МАРКА БЕТОНА	ОБЪЕМ БЕТОНА М ³	РАСХОД СТАЛИ КГ	МАССА Т.
Л33г-3	200	0.69	47.9	1.73
Л33г-5	200	0.69	66.3	1.73
Л33г-8	300	0.69	88.4	1.73

ВЫБОРКА АРМАТУРНЫХ ИЗДЕЛИЙ

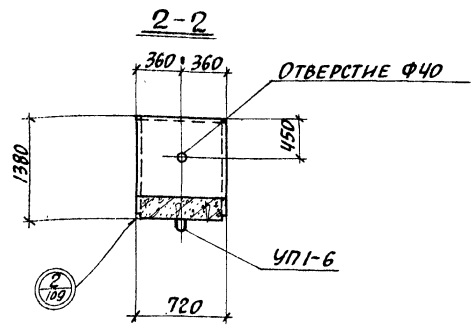
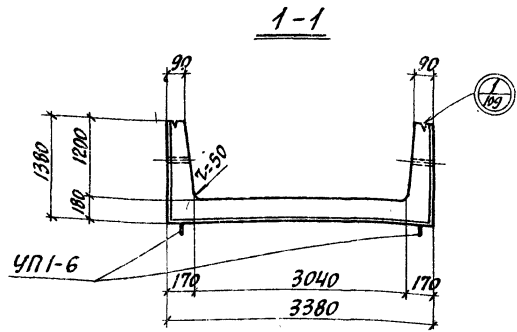
МАРКА ИЗДЕЛИЯ	Л33г-3				Л33г-5				Л33г-8						
МАРКА АРМ. ИЗДЕЛИЯ	C1-6g 8-200	C2-18g 14-200	C4-53g 12-200	C4-53g 18-200	C1-6g 8-200	C2-18g 14-200	C4-53g 12-200	C4-53g 18-200	C1-6g 8-200	C2-18g 14-200	C4-53g 12-200	C4-53g 18-200			
КОЛИЧЕСТВО	2	1	2	1	2	1	2	1	2	1	2	1			
ВЫПУСК	II-3				II-3				II-3						
№ ЛИСТА	ИИ	122	168	181	108	ИИ	123	168	181	108	ИИ	123	168	181	108

ТК
1976

СБОРНЫЕ ЖЕЛЕЗОБЕТОННЫЕ КАНАЛЫ И ТОННЕЛИ ИЗ ЛОТКОВЫХ ЭЛЕМЕНТОВ

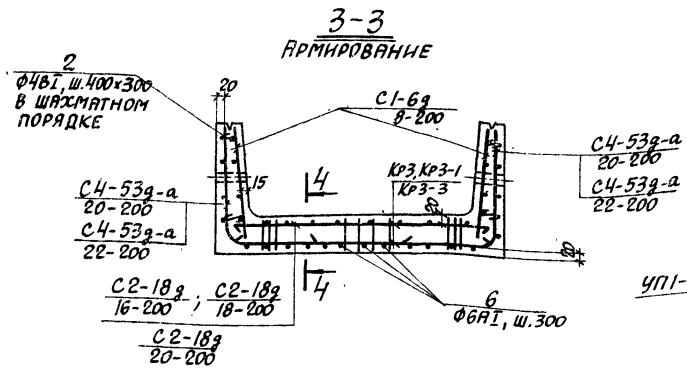
ЛОТКИ Л33г-3; Л33г-5; Л33г-8

СЕРИЯ 3.006-2
ВЫПУСК II-1 ЛИСТ 97

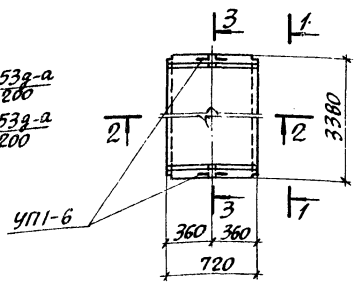


ВЫБОРКА ЗАКЛАДНЫХ ЭЛЕМЕНТОВ НА ОДНО ИЗДЕЛИЕ

МАРКА ИЗДЕЛИЯ	МАРКА ЗАКЛАДНОГО ЭЛЕМЕНТА	КОЛИЧ. ШТ. НА ОДНО ИЗДЕЛИЕ	№ ЛИСТА
Л33г-11	УП1-6	2	СЕРИЯ 1.400-9, в.1
Л33г-12			
Л33г-15			



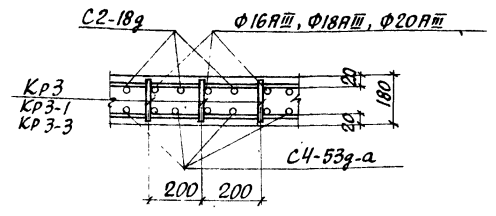
ПЛАН ЛОТКА



ПОКАЗАТЕЛИ НА ОДНО ЖЕЛЕЗОБЕТОННОЕ ИЗДЕЛИЕ

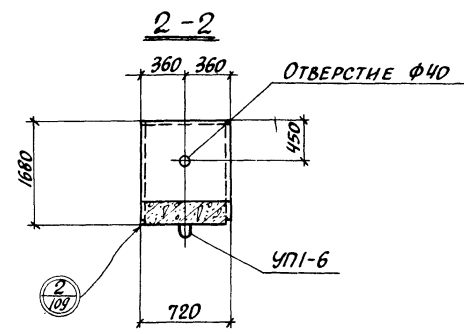
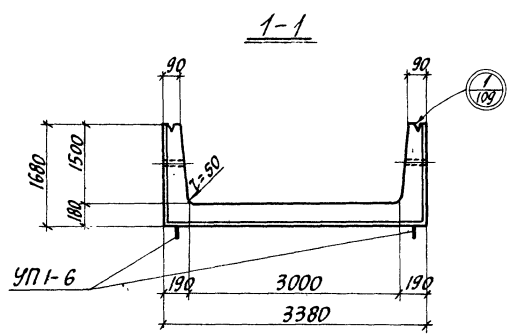
МАРКА ИЗДЕЛИЯ	МАРКА БЕТОНА	ОБЪЕМ БЕТОНА м³	РАСХОД СТАЛИ КГ	МАССА Т.
Л33г-11	400	0.69	112.0	1.73
Л33г-12	400	0.69	135.4	1.73
Л33г-15	400	0.69	150.9	1.73

4-4



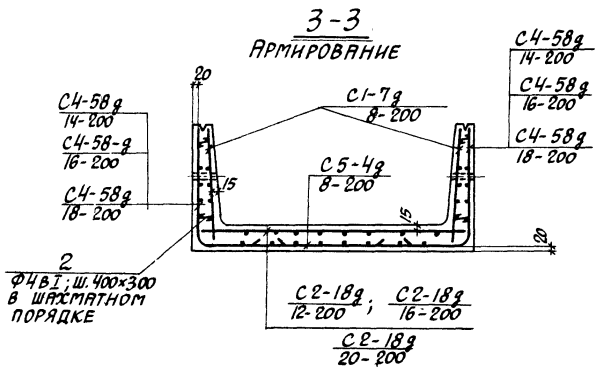
ВЫБОРКА АРМАТУРНЫХ ИЗДЕЛИЙ

МАРКА ИЗДЕЛИЯ	Л33г-11						Л33г-12						Л33г-15					
	С1-6г	С2-18г	С2-18г	С2-18г	С2-18г	С2-18г	С1-6г	С2-18г	С2-18г	С2-18г	С2-18г	С2-18г	С1-6г	С2-18г	С2-18г	С2-18г	С2-18г	
МАРКА АРМ. ИЗДЕЛИЯ	УП1-6	УП1-6	УП1-6	УП1-6	УП1-6	УП1-6	УП1-6	УП1-6	УП1-6	УП1-6	УП1-6	УП1-6	УП1-6	УП1-6	УП1-6	УП1-6	УП1-6	
Количество	2	1	2	4	8	3	2	1	2	4	8	3	2	1	2	4	8	
Выпуск	II-3						II-3						II-3					
№ ЛИСТА	111	122	163	105	108	108	111	123	169	105	108	108	111	123	169	105	108	

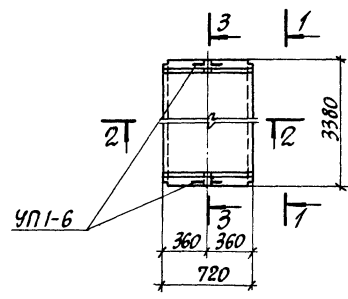


ВЫБОРКА ЗАКЛАДНЫХ ЭЛЕМЕНТОВ НА ОДНО ИЗДЕЛИЕ

МАРКА ИЗДЕЛИЯ	МАРКА ЗАКЛАДНОГО ЭЛЕМЕНТА	КОЛИЧ. ШТ. НА ОДНО ИЗДЕЛИЕ	№ ЛИСТА
ЛЗ4г-3	УП1-6	2	СЕРИЯ 1.400-3, в.1
ЛЗ4г-5	ФНКСАТО-РЫ Ф-4	4	ВЫПУСК II-1, Л.110
ЛЗ4г-8			



ПЛАН ЛОТКА

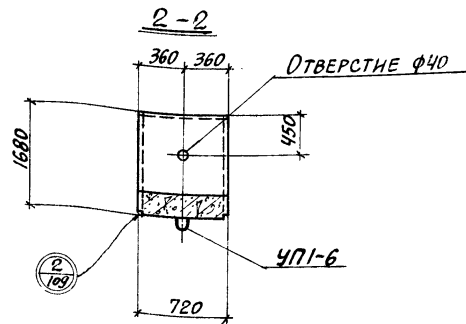
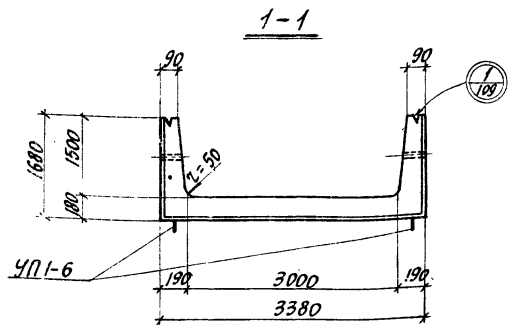


ПОКАЗАТЕЛИ НА ОДНО ЖЕЛЕЗОБЕТОННОЕ ИЗДЕЛИЕ

МАРКА ИЗДЕЛИЯ	МАРКА БЕТОНА	ОБЪЕМ БЕТОНА м ³	РАСХОД СТАЛИ КГ.	МАССА Т
ЛЗ4г-3	200	0.77	55.0	1.93
ЛЗ4г-5	200	0.77	73.5	1.93
ЛЗ4г-8	300	0.77	94.8	1.93

ВЫБОРКА АРМАТУРНЫХ ИЗДЕЛИЙ

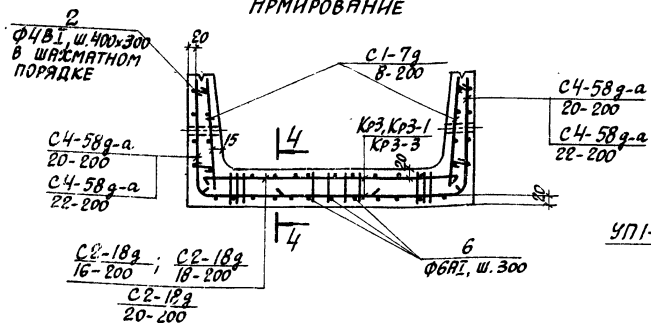
МАРКА ИЗДЕЛИЯ	ЛЗ4г-3					ЛЗ4г-5					ЛЗ4г-8				
МАРКА АРМ. ИЗДЕЛИЯ	УП1-6	УП1-6	УП1-6	УП1-6	УП1-6	УП1-6	УП1-6	УП1-6	УП1-6	УП1-6	УП1-6	УП1-6	УП1-6	УП1-6	УП1-6
Количество	2	1	2	1	10	2	1	2	1	10	2	1	2	1	10
Выпуск	II-3					II-3					II-3				
№ листа	III	122	178	181	108	III	122	178	181	108	III	123	178	181	108



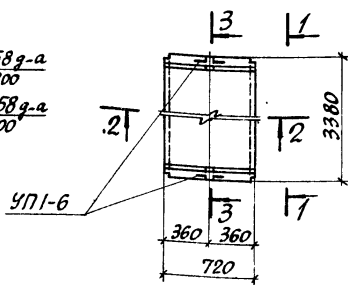
Выборка закладных элементов на одно изделие

МАРКА ИЗДЕЛИЯ	МАРКА ЗАКЛАДНОГО ЭЛЕМЕНТА	КОЛИЧ. ШТ. НА ОДНО ИЗДЕЛИЕ	№ ЛИСТА
Л34г-11	УП-6	2	СЕРИЯ 1.400-9, В.1
Л34г-12			
Л34г-15			

3-3 АРМИРОВАНИЕ



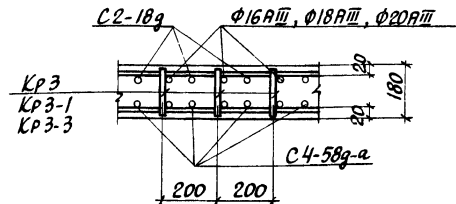
ПЛАН ЛОТКА



ПОКАЗАТЕЛИ НА ОДНО ЖЕЛЕЗОБЕТОННОЕ ИЗДЕЛИЕ

МАРКА ИЗДЕЛИЯ	МАРКА БЕТОНА	ОБЪЕМ БЕТОНА М ³	РАСХОД СТАЛИ КГ.	МАССА Т.
Л34г-11	400	0.77	119.6	1.93
Л34г-12	400	0.77	144.6	1.93
Л34г-15	400	0.77	160.1	1.93

4-4



Выборка арматурных изделий

МАРКА ИЗДЕЛИЯ	Л34г-11						Л34г-12						Л34г-15											
МАРКА АРМ. ИЗДЕЛИЯ	С1-7g 8-200	С2-18g 16-200	С2-18g 18-200	С4-58g-a 20-200	С4-58g-a 22-200	Кр3-3	С1-7g 8-200	С2-18g 16-200	С2-18g 18-200	С4-58g-a 20-200	С4-58g-a 22-200	Кр3	С1-7g 8-200	С2-18g 16-200	С2-18g 18-200	С4-58g-a 20-200	С4-58g-a 22-200	Кр3-1	С1-7g 8-200	С2-18g 16-200	С2-18g 18-200	С4-58g-a 20-200	С4-58g-a 22-200	Кр3-3
Количество	2	1	2	4	10	3	2	1	2	4	10	3	2	1	2	4	10	3	2	1	2	4	10	3
Выпуск	II-3						II-3																	
№ листа	111	122	179	105	108	108	111	123	179	105	108	108	111	123	179	105	108	108	111	123	179	105	108	108

ТК

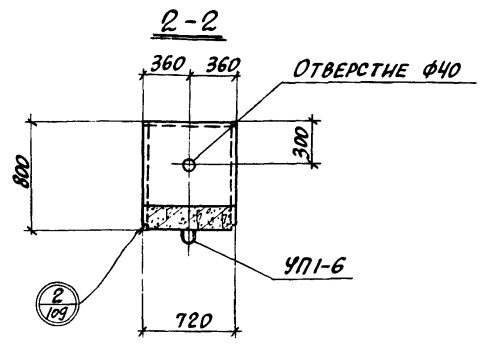
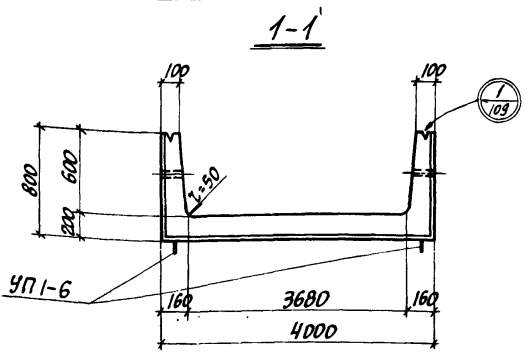
СБОРНЫЕ ЖЕЛЕЗОБЕТОННЫЕ КАНАЛЫ И ТОННЕЛИ ИЗ ЛОТКОВЫХ ЭЛЕМЕНТОВ

СЕРИЯ 3.006-2

1976г.

ЛОТКИ Л34г-11; Л34г-12; Л34г-15

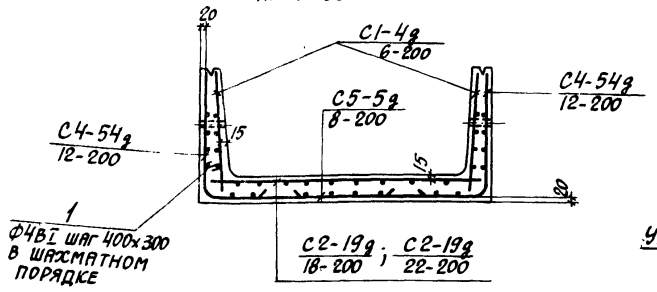
Выпуск Лист II-1 100



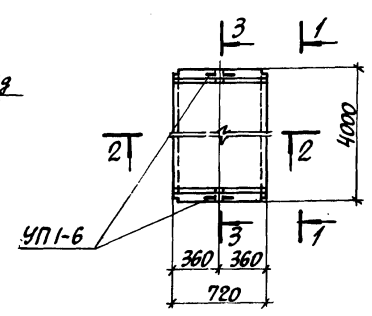
ВЫБОРКА ЗАКЛАДНЫХ ЭЛЕМЕНТОВ НА ОДНО ИЗДЕЛИЕ

МАРКА ИЗДЕЛИЯ	МАРКА ЗАКЛАДНОГО ЭЛЕМЕНТА	КОЛ-ВО НА ОДНО ИЗДЕЛИЕ	№ ЛИСТА
Л35г-3	УП1-6	2	СЕРИЯ 1400-9, в.1
Л35г-5	ФИКСАТОРЫ Ф-5	4	ВЫПУСК II-1, л.110

3-3 АРМИРОВАНИЕ



ПЛАН ЛОТКА

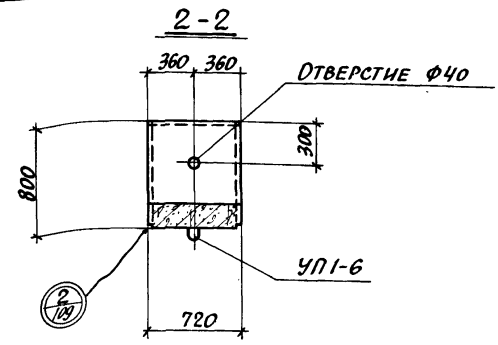
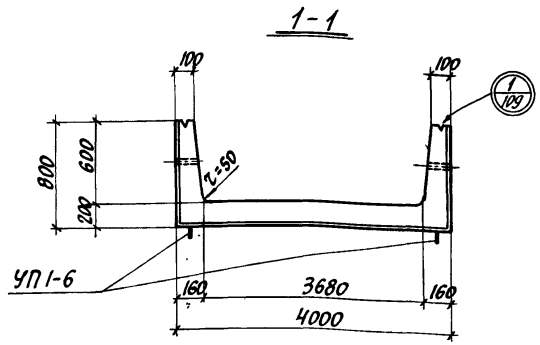


ПОКАЗАТЕЛИ НА ОДНО ЖЕЛЕЗОБЕТОННОЕ ИЗДЕЛИЕ

МАРКА ИЗДЕЛИЯ	МАРКА БЕТОНА	ОБЪЕМ БЕТОНА м³	РАСХОД СТАЛИ КГ	МАССА Т.
Л35г-3	200	0.72	58.0	1.80
Л35г-5	200	0.72	75.1	1.80

ВЫБОРКА АРМАТУРНЫХ ИЗДЕЛИЙ

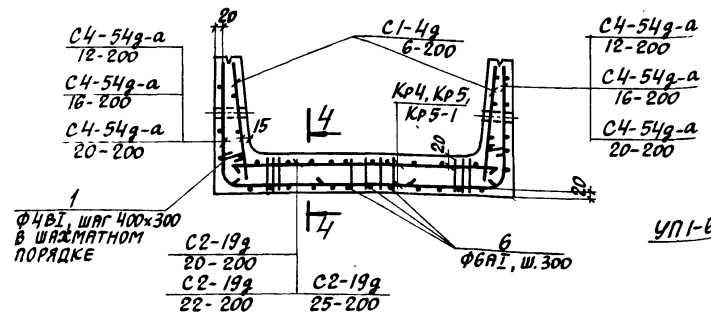
МАРКА ИЗДЕЛИЯ	Л35г-3					Л35г-5					
МАРКА АРМ. ИЗДЕЛИЯ	C1-4g 6-200	C2-19g 18-200	C2-19g 22-200	C4-54g 12-200	C5-5g 8-200	C1-4g 6-200	C2-19g 18-200	C2-19g 22-200	C4-54g 12-200	C5-5g 8-200	МЗ.1
КОЛИЧЕСТВО	2	1	2	1	6	2	1	2	1	6	
ВЫПУСК	II-3					II-3					
№ ЛИСТА	110	124	170	181	108	110	125	170	181	108	



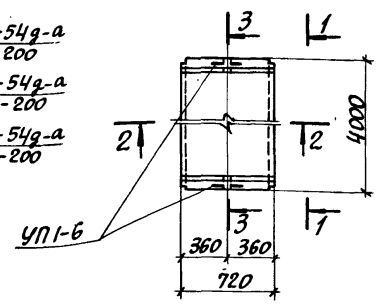
ВЫБОРКА ЗАКЛАДНЫХ ЭЛЕМЕНТОВ НА ОДНО ИЗДЕЛИЕ

МАРКА ИЗДЕЛИЯ	МАРКА ЗАКЛАДНОГО ЭЛЕМЕНТА	КОЛИЧ. ШТ. НА ОДНО ИЗДЕЛИЕ	№ ЛИСТА
Л35г-8	УП1-6	2	СЕРИЯ 1.400-9.6.1
Л35г-11			
Л35г-12			
Л35г-15			

3-3 АРМИРОВАНИЕ



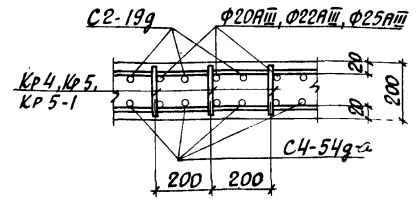
ПЛАН ЛОТКА



ПОКАЗАТЕЛИ НА ОДНО ЖЕЛЕЗОБЕТОННОЕ ИЗДЕЛИЕ

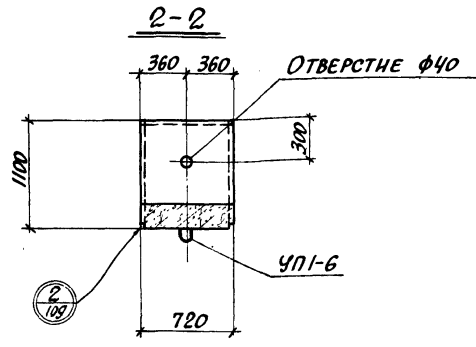
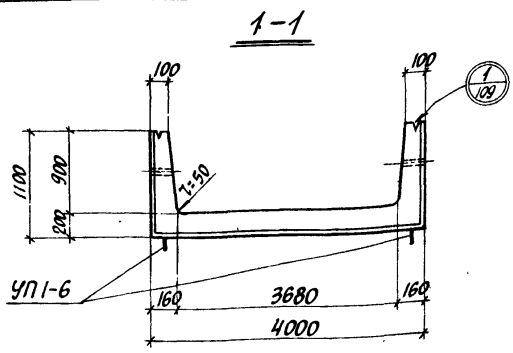
МАРКА ИЗДЕЛИЯ	МАРКА БЕТОНА	ОБЪЕМ БЕТОНА М³	РАСХОД СТАЛИ КГ.	МАССА Т.
Л35г-8	300	0.72	109.6	1.80
Л35г-11	400	0.72	146.7	1.80
Л35г-12	400	0.72	175.4	1.80
Л35г-15	400	0.72	189.0	1.80

4-4



ВЫБОРКА АРМАТУРНЫХ ИЗДЕЛИЙ

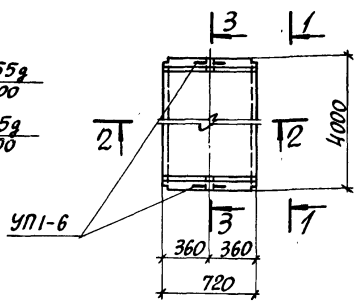
МАРКА ИЗДЕЛИЯ	Л35г-8						Л35г-11						Л35г-12						Л35г-15					
	МАРКА АРМ. ИЗДЕЛИЯ	C1-4g 6-200	C2-19g 20-200	C2-19g 22-200	C2-19g 25-200	Кр4	Кр5	Кр5-1	Кр4	Кр5	Кр5-1	Кр4	Кр5	Кр5-1	Кр4	Кр5	Кр5-1	C1-4g 6-200	C2-19g 20-200	C2-19g 22-200	C2-19g 25-200	Кр5-1	Кр5-1	Кр5-1
Количество	2	1	2	4	6	3	2	1	2	4	6	3	2	1	2	4	6	3	2	1	2	4	6	3
Выпуск	II-3						II-3						II-3						II-3					
№2 ЛИСТА	110	124	171	106	108	108	110	125	171	106	108	108	110	125	171	106	108	108	110	125	171	106	108	108



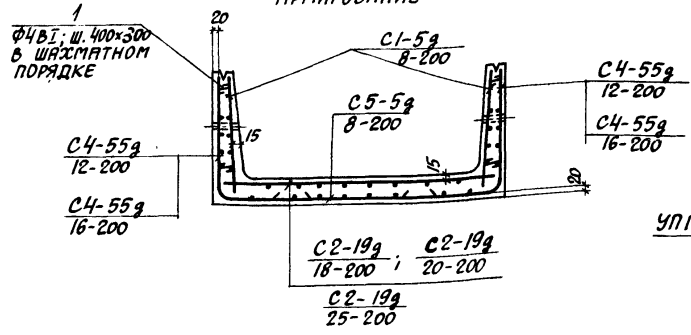
ВЫБОРКА ЗАКЛАДНЫХ ЭЛЕМЕНТОВ НА ОДНО ИЗДЕЛИЕ

МАРКА ИЗДЕЛИЯ	МАРКА ЗАКЛАДНОГО ЭЛЕМЕНТА	КОЛ-ВО НА ОДНО ИЗДЕЛИЕ	№ ЛИСТА
Л36г-3	УП1-6	2	СЕРИЯ 1.400-9.В.1
Л36г-5	ФИКСАТОРЫ Ф-5	4	ВЫПУСК II-1. л.110
Л36г-8			

ПЛАН ЛОТКА



3-3 АРМИРОВАНИЕ

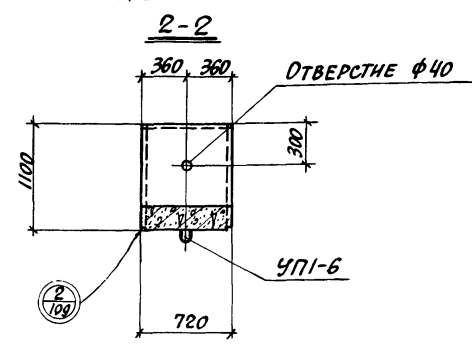
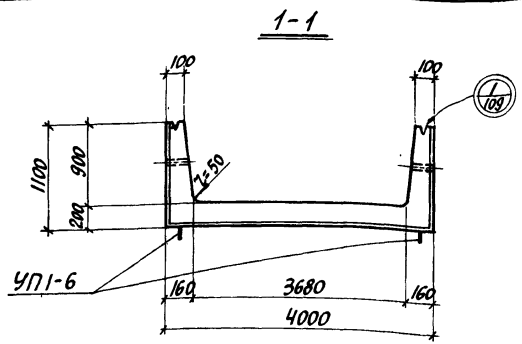


ПОКАЗАТЕЛИ НА ОДНО ЖЕЛЕЗОБЕТОННОЕ ИЗДЕЛИЕ

МАРКА ИЗДЕЛИЯ	МАРКА БЕТОНА	ОБЪЕМ БЕТОНА м³	РАСХОД СТАЛИ КГ	МАССА Т.
Л36г-3	200	0.77	62.0	1.93
Л36г-5	200	0.77	69.4	1.93
Л36г-8	300	0.77	107.6	1.93

ВЫБОРКА АРМАТУРНЫХ ИЗДЕЛИЙ

МАРКА ИЗДЕЛИЯ	Л36г-3					Л36г-5					Л36г-8				
МАРКА АРМ. ИЗДЕЛИЯ	С1-5г 8-200	С2-19г 18-200	С4-55г 12-200	С4-55г 16-200	П03.1	С1-5г 8-200	С2-19г 20-200	С4-55г 12-200	С4-55г 16-200	П03.1	С1-5г 8-200	С2-19г 20-200	С4-55г 12-200	С4-55г 16-200	П03.1
Количество	2	1	2	1	6	2	1	2	1	6	2	1	2	1	6
Выпуск	II-3					II-3					II-3				
№ листа	110	124	172	181	108	110	124	172	181	108	110	124	172	181	108

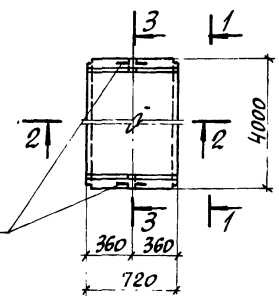
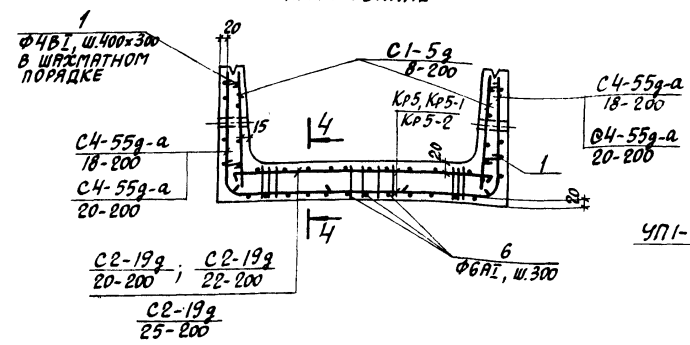


ВЫБОРКА ЗАКЛАДНЫХ ЭЛЕМЕНТОВ НА ОДНО ИЗДЕЛИЕ

МАРКА ИЗДЕЛИЯ	МАРКА ЗАКЛАДНОГО ЭЛЕМЕНТА	КОЛ-ВО ШТ. НА ОДНО ИЗДЕЛИЕ	№ ЛИСТА
Л36г-11	УП1-6	2	СЕРИЯ 1400-9, В.1
Л36г-12			
Л36г-15			

3-3 АРМИРОВАНИЕ

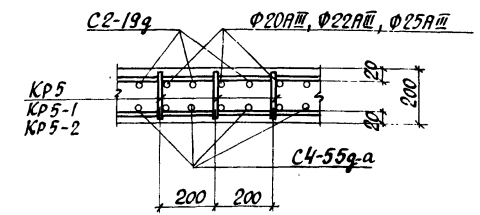
ПЛАН ЛОТКА



ПОКАЗАТЕЛИ НА ОДНО ЖЕЛЕЗОБЕТОННОЕ ИЗДЕЛИЕ

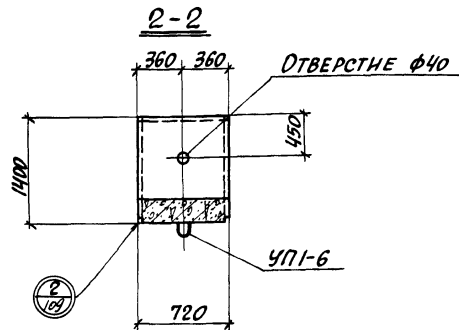
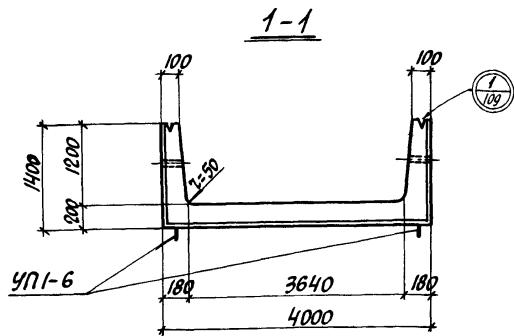
МАРКА ИЗДЕЛИЯ	МАРКА БЕТОНА	ОБЪЕМ БЕТОНА М ³	РАСХОД СТАЛИ КГ	МАССА Т.
Л36г-11	400	0.77	142.8	1.93
Л36г-12	400	0.77	169.5	1.93
Л36г-15	400	0.77	196.8	1.93

4-4



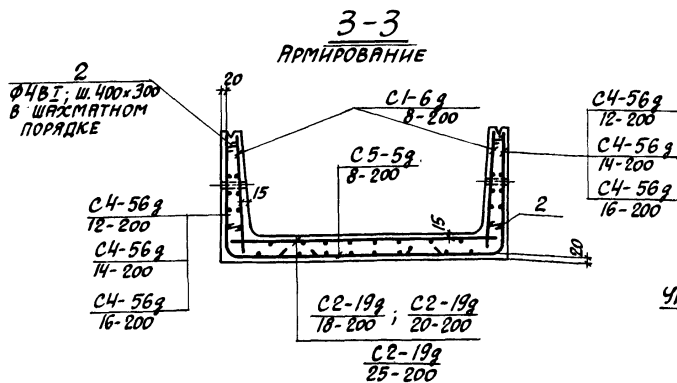
ВЫБОРКА АРМАТУРНЫХ ИЗДЕЛИЙ

МАРКА ИЗДЕЛИЯ	Л36г-11						Л36г-12						Л36г-15					
МАРКА АРМ. ИЗДЕЛИЯ	С1-5г 8-200	С2-19г 20-200	С2-19г 22-200	С2-19г 25-200	КР5	КР5-1	С1-5г 8-200	С2-19г 20-200	С2-19г 22-200	С2-19г 25-200	КР5	КР5-1	С1-5г 8-200	С2-19г 20-200	С2-19г 22-200	С2-19г 25-200	КР5-1	КР5-2
КОЛИЧЕСТВО	2	1	2	4	6	3	2	1	2	4	6	3	2	1	2	4	6	3
ВЫПУСК	II-3						II-3						II-3					
№ ЛИСТА	110	124	173	107	108	108	110	125	173	107	108	108	110	125	173	107	108	108

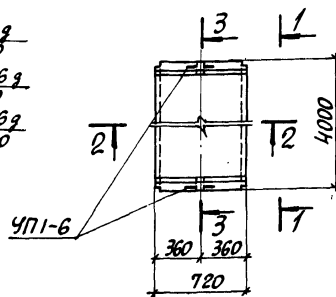


ВЫБОРКА ЗАКЛАДНЫХ ЭЛЕМЕНТОВ НА ОДНО ИЗДЕЛИЕ

МАРКА ИЗДЕЛИЯ	МАРКА ЗАКЛАДНОГО ЭЛЕМЕНТА	КОЛ-ВО ШТ. НА ОДНО ИЗДЕЛИЕ	№ ЛИСТА
Л37г-3	УП1-6	2	СЕРИЯ 1.400-9, р.1
Л37г-5	ФИКСАТОРЫ Ф-5	4	ВЫПУСК II-1, л.110
Л37г-8			



ПЛАН ЛОТКА



ПОКАЗАТЕЛИ НА ОДНО ЖЕЛЕЗОБЕТОННОЕ ИЗДЕЛИЕ

МАРКА ИЗДЕЛИЯ	МАРКА БЕТОНА	ОБЪЕМ БЕТОНА м³	РАСХОД СТАЛИ КГ	МАССА Т
Л37г-3	200	0.86	65.7	2.15
Л37г-5	200	0.86	81.7	2.15
Л37г-8	300	0.86	113.1	2.15

ВЫБОРКА АРМАТУРНЫХ ИЗДЕЛИЙ

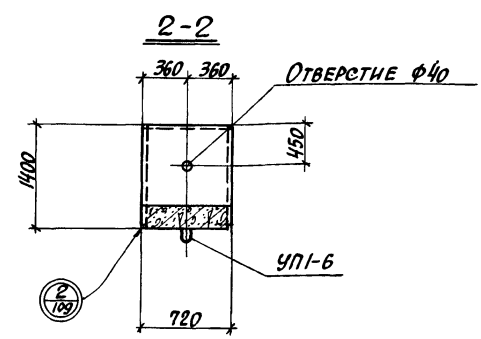
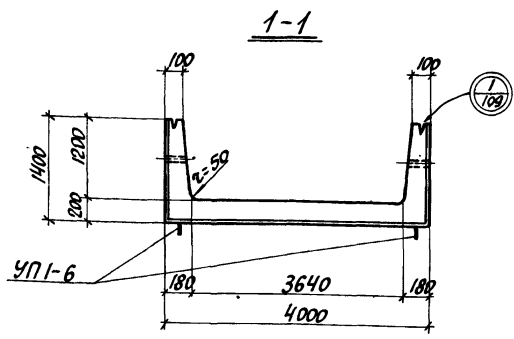
МАРКА ИЗДЕЛИЯ	Л37г-3								Л37г-5								Л37г-8								
МАРКА АРМ. ИЗДЕЛИЯ	С1-6г	С2-19г	С4-56г	С4-56г	С4-56г	С2-19г	С2-19г	С2-19г	С1-6г	С2-19г	С4-56г	С4-56г	С4-56г	С2-19г	С2-19г	С2-19г	С1-6г	С2-19г	С4-56г	С4-56г	С4-56г	С2-19г	С2-19г	С2-19г	
КОЛИЧЕСТВО	2	1	2	1	8	2	1	2	1	8	2	1	2	1	8	2	1	2	1	8	2	1	2	1	8
ВЫПУСК	II-3								II-3								II-3								
№ ЛИСТА	ИИ	124	174	181	108	ИИ	124	174	181	108	ИИ	125	174	181	108	ИИ	125	174	181	108					

ТК СБОРНЫЕ ЖЕЛЕЗОБЕТОННЫЕ КАНАЛЫ И ТОННЕЛИ ИЗ ЛОТКОВЫХ ЭЛЕМЕНТОВ

ЛОТКИ Л37г-3; Л37г-5; Л37г-8

СЕРИЯ 3.006-2

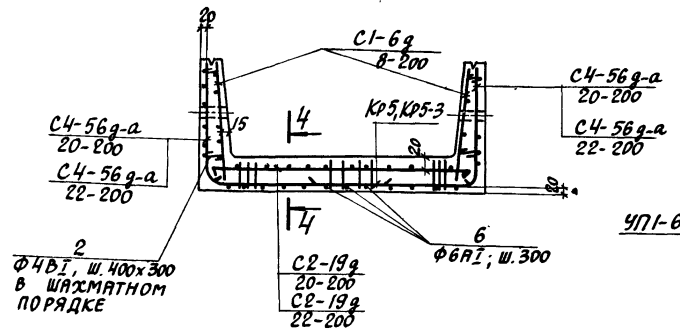
ВЫПУСК Лист II-1 105



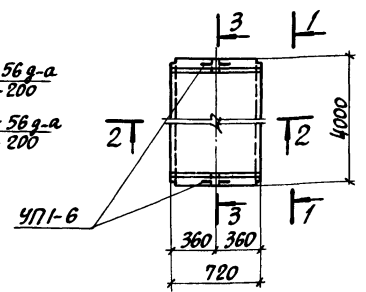
Выборка закладных элементов на одно изделие

МАРКА ИЗДЕЛИЯ	МАРКА ЗАКЛАДНОГО ЭЛЕМЕНТА	КОЛ-ВО НА ОДНО ИЗДЕЛИЕ	№ ЛИСТА
Л37г-11	УП1-6	2	СЕРИЯ 1.400-9, в.1
Л37г-12			
Л37г-15			

3-3 АРМИРОВАНИЕ



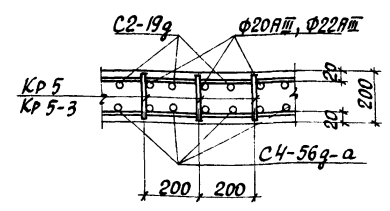
ПЛАН ЛОТКА



Показатели на одно железобетонное изделие

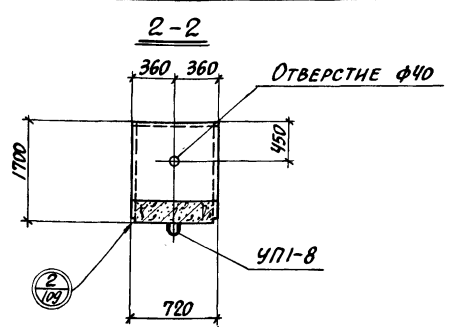
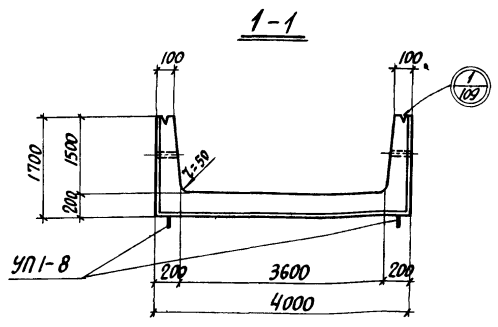
МАРКА ИЗДЕЛИЯ	МАРКА БЕТОНА	ОБЪЕМ БЕТОНА м³	РАСХОД СТАЛИ КГ	МАССА Т.
Л37г-11	400	0.86	147.5	2.15
Л37г-12	400	0.86	177.2	2.15
Л37г-15	400	0.86	190.6	2.15

4-4



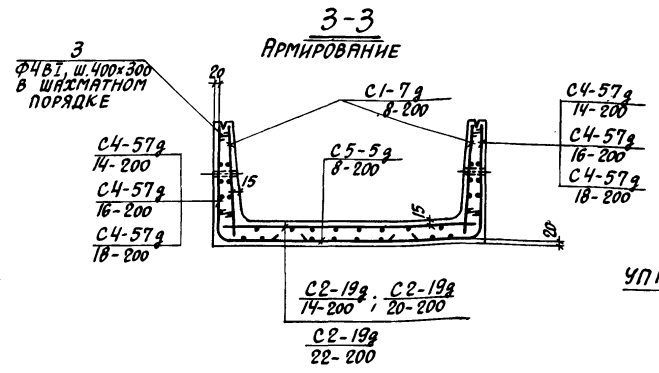
Выборка арматурных изделий

МАРКА ИЗДЕЛИЯ	Л37г-11						Л37г-12						Л37г-15					
	С1-6г 8-200	С2-19г 20-200	С4-56г-а 20-200	С4-56г-а 22-200	Кр5-3	УП1-6	С1-6г 8-200	С2-19г 20-200	С4-56г-а 20-200	С4-56г-а 22-200	Кр5	УП1-6	С1-6г 8-200	С2-19г 20-200	С4-56г-а 20-200	С4-56г-а 22-200	Кр5	УП1-6
Количество	2	1	2	4	8	3	2	1	2	4	8	3	2	1	2	4	8	3
Выпуск	II-3						II-3						II-3					
№ листа	ИИ	124	175	107	108	108	ИИ	125	175	107	108	108	ИИ	125	175	107	108	108

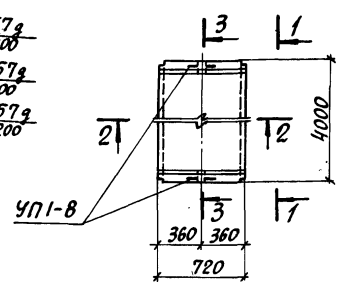


ВЫБОРКА ЗАКЛАДНЫХ ЭЛЕМЕНТОВ НА ОДНО ИЗДЕЛИЕ

МАРКА ИЗДЕЛИЯ	МАРКА ЗАКЛАДНОГО ЭЛЕМЕНТА	КОЛ-Ч ШТ. НА ОДНО ИЗДЕЛИЕ	№ ЛИСТА
ЛЗ8г-3	УП1-8	2	СЕРИЯ 1.400-9, в.1
ЛЗ8г-5	ФИКСАТОРЫ Ф-5	4	ВЫПУСК II-1
ЛЗ8г-8			



ПЛАН ЛОТКА



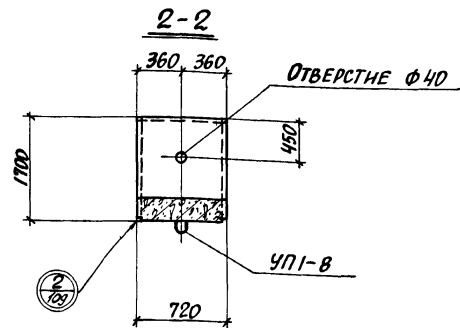
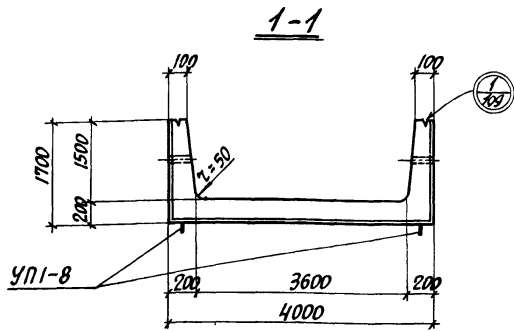
ПОКАЗАТЕЛИ НА ОДНО ЖЕЛЕЗОБЕТОННОЕ ИЗДЕЛИЕ

МАРКА ИЗДЕЛИЯ	МАРКА БЕТОНА	ОБЪЕМ БЕТОНА М ³	РАСХОД СТАЛИ КГ.	МАССА Т.
ЛЗ8г-3	200	0.94	67.6	2.35
ЛЗ8г-5	200	0.94	96.7	2.35
ЛЗ8г-8	300	0.94	116.2	2.35

ВЫБОРКА АРМАТУРНЫХ ИЗДЕЛИЙ

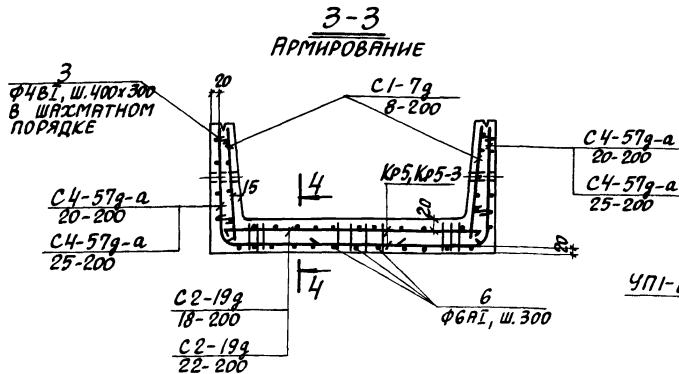
МАРКА ИЗДЕЛИЯ	ЛЗ8г-3					ЛЗ8г-5					ЛЗ8г-8				
МАРКА АРМ. ИЗДЕЛИЯ	С1-7g	С1-7g	С4-57g	С4-57g	С2-19g	С1-7g	С1-7g	С4-57g	С4-57g	С2-19g	С1-7g	С1-7g	С4-57g	С4-57g	С2-19g
КОЛИЧЕСТВО	2	1	2	1	10	2	1	2	1	10	2	1	2	1	10
ВЫПУСК	II-3					II-3					II-3				
№ ЛИСТА	III	124	176	181	108	III	124	176	181	108	III	124	176	181	108

ТК	СБОРНЫЕ ЖЕЛЕЗОБЕТОННЫЕ КАНАЛЫ И ТОННЕЛИ ИЗ ЛОТКОВЫХ ЭЛЕМЕНТОВ	СЕРИЯ 3.006-2
1976	Лотки ЛЗ8г-3; ЛЗ8г-5; ЛЗ8г-8	ВЫПУСК II-1 ЛИСТ 107

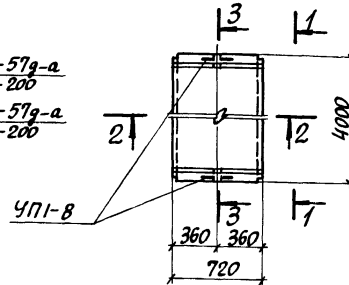


ВЫБОРКА ЗАКЛАДНЫХ ЭЛЕМЕНТОВ НА ОДНО ИЗДЕЛИЕ

МАРКА ИЗДЕЛИЯ	МАРКА ЗАКЛАДНОГО ЭЛЕМЕНТА	КОЛ-ВО ШТ. НА ОДНО ИЗДЕЛИЕ	№ ЛИСТА
Л38г-11	УП1-8	2	СЕРИЯ 1.400-9, В.1
Л38г-12			
Л38г-15			

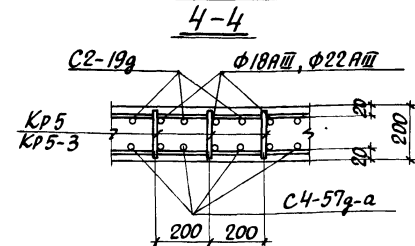


ПЛАН ЛОТКА



ПОКАЗАТЕЛИ НА ОДНО ЖЕЛЕЗОБЕТОННОЕ ИЗДЕЛИЕ

МАРКА ИЗДЕЛИЯ	МАРКА БЕТОНА	ОБЪЕМ БЕТОНА М ³	РАСХОД СТАЛИ КГ.	МАССА Т.
Л38г-11	400	0.94	149.1	2.35
Л38г-12	400	0.94	186.2	2.35
Л38г-15	400	0.94	221.8	2.35



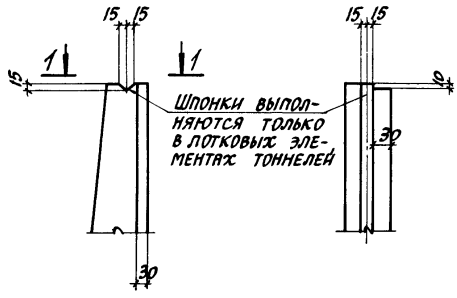
ВЫБОРКА АРМАТУРНЫХ ИЗДЕЛИЙ

МАРКА ИЗДЕЛИЯ	Л38г-11						Л38г-12						Л38г-15					
	М1.4	М2.1	М2.2	М2.3	М2.4	М2.6	М1.4	М2.1	М2.2	М2.3	М2.4	М2.6	М1.4	М2.1	М2.2	М2.3	М2.4	М2.6
МАРКА АРМ. ИЗДЕЛИЯ	С1-7г	С2-19г	С4-57г-а	С4-57г-а	Кр5-3	М18.3	С1-7г	С2-19г	С4-57г-а	Кр5	М18.3	М18.6	С1-7г	С2-19г	С4-57г-а	Кр5	М18.3	М18.6
КОЛИЧЕСТВО	2	1	2	4	10	3	2	1	2	4	10	3	2	1	2	4	10	3
ВЫПУСК	II-3						II-3						II-3					
№ ЛИСТА	111	124	177	107	108	108	111	125	177	107	108	108	111	125	177	107	108	108

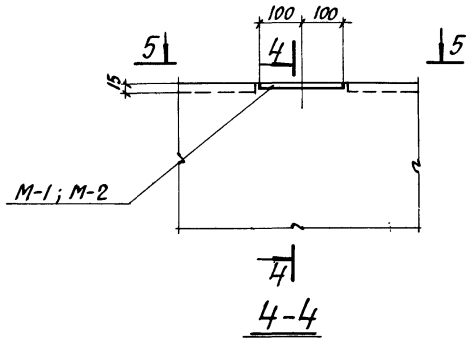
ТК	СБОРНЫЕ ЖЕЛЕЗОБЕТОННЫЕ КАНАЛЫ И ТОННЕЛИ ИЗ ЛОТКОВЫХ ЭЛЕМЕНТОВ	СЕРИЯ 3.006-2
1976	Лотки Л38г-11; Л38г-12; Л38г-15	Выпуск II-1 Лист 108

1

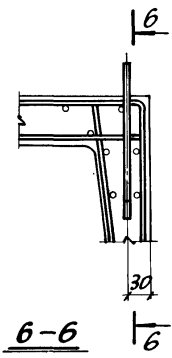
1-1



ДЕТАЛЬ УСТАНОВКИ ЗАКЛАДНЫХ ЭЛЕМЕНТОВ М-1; М-2

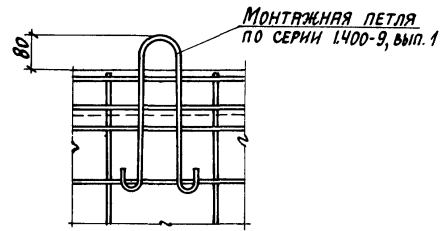
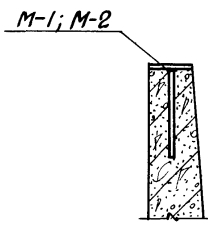
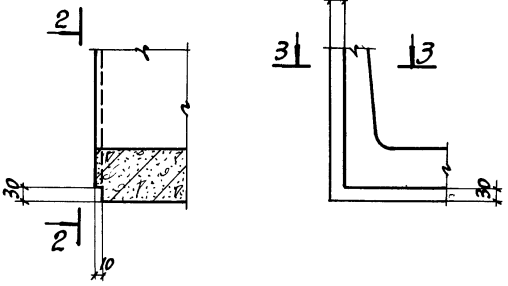


ДЕТАЛЬ УСТАНОВКИ МОНТАЖНОЙ ПЕТЛИ

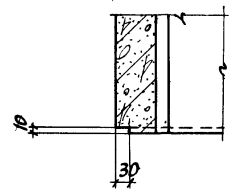


2

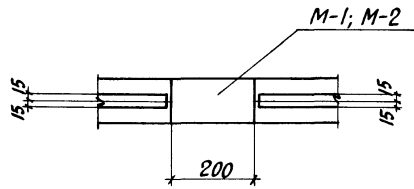
2-2



3-3



5-5



ТК	СБОРНЫЕ ЖЕЛЕЗОБЕТОННЫЕ КАНАЛЫ И ТОННЕЛИ ИЗ ЛОТКОВЫХ ЭЛЕМЕНТОВ	СЕРИЯ 3.006-2
1976	Узлы „1“; „2“. Детали установки закладных элементов М-1; М-2 и монтажной петли	Выпуск II-1 Лист 109

СХЕМА ФИКСАЦИИ АРМАТУРЫ
В ЛОТКАХ ШИРИНОЙ 1200 ± 2100 мм

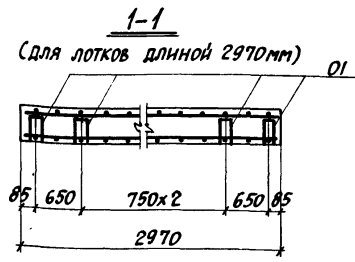
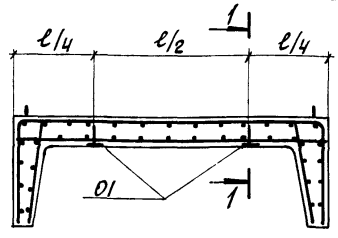
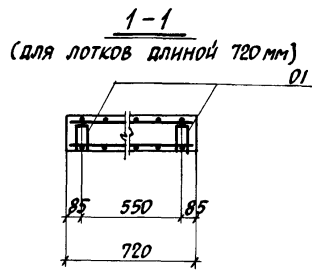
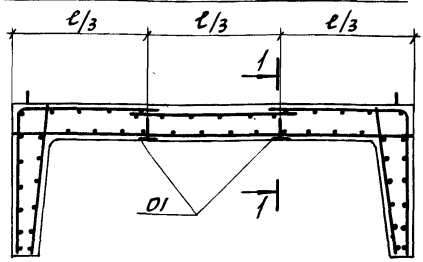
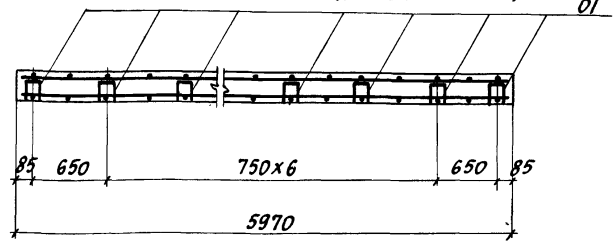


СХЕМА ФИКСАЦИИ АРМАТУРЫ
В ЛОТКАХ ШИРИНОЙ 2400 ± 3600 мм



1-1
(для лотков длиной 5970 мм)



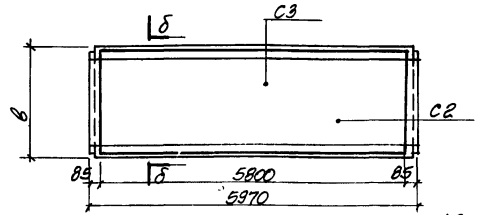
СПЕЦИФИКАЦИЯ ФИКСАТОРОВ

МАРКА ФИКСА- ТОРА	№ ПОВ.	ЭСКИЗ	Ф ИЛИ СЕЧЕНИЕ	ДЛИНА ММ	КОЛИЧ. ШТ.	ВЕС, КГ.			ПРИМЕЧА- НИЕ
						ОДНОЙ ПОЗИЦИИ	ВСЕХ ПОЗИЦИЙ	ЭЛЕМЕН- ТА	
Ф-1	01		Ф6АГ	500	1	0.11	0.11	0.11	
Ф-2	01		Ф8АГ	540	1	0.21	0.21	0.21	
Ф-3	01		Ф8АГ	580	1	0.23	0.23	0.23	
Ф-4	01		Ф10АГ	620	1	0.38	0.38	0.38	
Ф-5	01		Ф10АГ	660	1	0.41	0.41	0.41	
Ф-6	01		Ф6АГ	460	1	0.10	0.10	0.10	

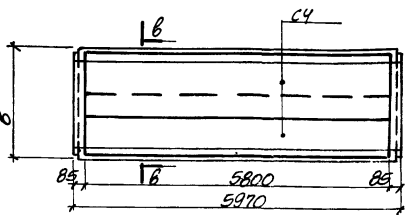
РАСХОД МЕТАЛЛА НА ФИКСАТОРЫ УЧТЕН В ОБЩЕМ
РАСХОДЕ МАТЕРИАЛОВ НА ИЗДЕЛИЕ.

ТК	СБОРНЫЕ ЖЕЛЕЗОБЕТОННЫЕ КАНАЛЫ И ТОННЕЛИ ИЗ ЛОТКОВЫХ ЭЛЕМЕНТОВ	СЕРИЯ 3.006-2
1976	СХЕМЫ ФИКСАЦИИ АРМАТУРЫ. ФИКСАТОРЫ Ф-1 ÷ Ф-6	ВЫПУСК II-1 Лист 110

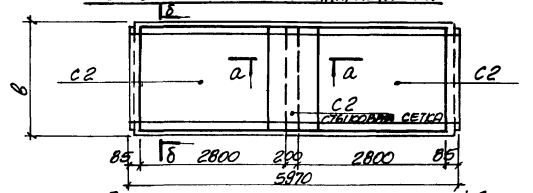
План раскладки верхние и угловые сетки длиной 6м при отсутствии стыков



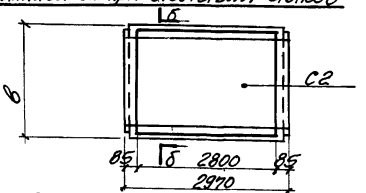
План раскладки угловые сетки длиной 6м при стыке в поперечном направлении



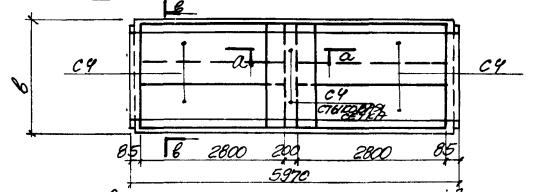
План раскладки верхние сетки длиной 3м при стыке в продольном направлении



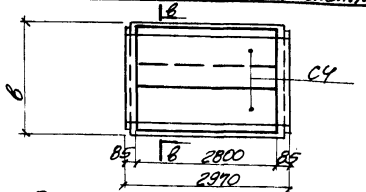
План раскладки верхние и угловые сетки длиной 3м при отсутствии стыков



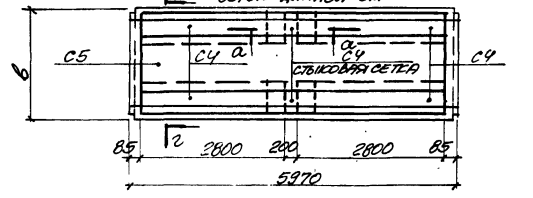
План раскладки угловые сетки длиной 3м при стыке в продольном и поперечном направлениях



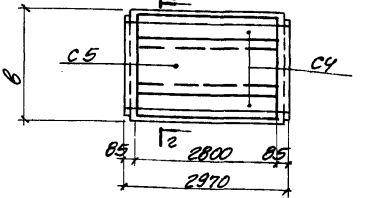
План раскладки угловые сетки длиной 3м при стыке в поперечном направлении



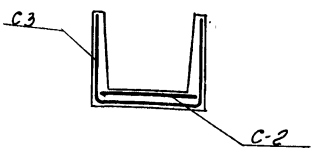
План раскладки угловые сетки длиной 3м при стыке в продольном направлении и нижнее плоское сетки длиной 6м



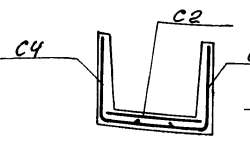
План раскладки угловые и нижнее плоские сетки длиной 3м



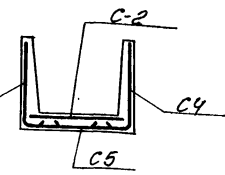
б-б



б-б

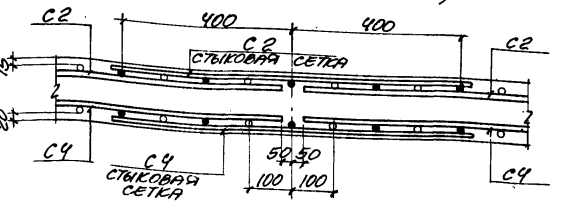


г-г



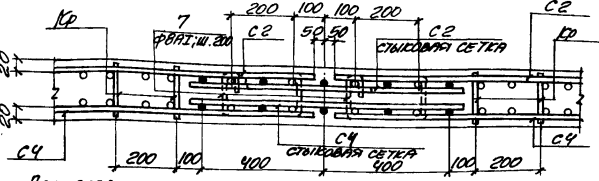
а-а

(при армировании сетками)



а-а

(при армировании сетками и каркасами)



Для возможности установки каркасов, распределительная арматура сетки предусмотрена со стороны защитного слоя.

ТК

СБОРНЫЕ ЖЕЛЕЗОБЕТОННЫЕ КАНАЛЫ И ТОННЕЛИ ИЗ ЛОТКОВЫХ ЭЛЕМЕНТОВ

1976

ПРИМЕРЫ РАСКЛАДКИ СЕТОК

СЕТКА
3.006-2
ВОЛЖЕ ПАВЕТ
II-1
111