

ГОСУДАРСТВЕННЫМ КОМИТЕТ СОВЕТА МИНИСТРОВ СССР  
ПО ДЕЛАМ СТРОИТЕЛЬСТВА  
(ГОССТРОЙ СССР)

ТИПОВЫЕ КОНСТРУКЦИИ И ДЕТАЛИ ЗАДАНИЙ И СООРУЖЕНИЙ

СЕРИЯ 2.436-5

ТИПОВЫЕ  
АРХИТЕКТУРНО-СТРОИТЕЛЬНЫЕ  
ДЕТАЛИ ЗАПОЛНЕНИЯ  
СВЕТОВЫХ ПРОЕМОВ В СТЕНАХ  
С ПРИМЕНЕНИЕМ ПРОФИЛЬНОГО СТЕКЛА  
КОРОБЧАТОГО И ШВЕЛЛЕРНОГО ТИПА  
ТДА

ВЫПУСК 1

ДЕТАЛИ ЗАПОЛНЕНИЯ ПРОЕМОВ  
ПРОФИЛЬНЫМ СТЕКЛОМ ШВЕЛЛЕРНОГО ТИПА

ЦЕНТРАЛЬНЫЙ ИНСТИТУТ ТИПОВЫХ ПРОЕКТОВ  
МОСКВА



## СОДЕРЖАНИЕ

		СТР.
Лист 4.	Профильное стекло швеллерного типа. Детали 1,2,3. Вертикальные швы.	4
Лист 5.	Профильное стекло швеллерного типа. Детали 1 <sup>а</sup> , 2 <sup>а</sup> , 3 <sup>а</sup> . Вертикальные швы с тяжом.	5
Лист 6.	Профильное стекло швеллерного типа. Деталь 4. Вертикальный шов у простеночной панели.	6
Лист 7.	Профильное стекло швеллерного типа. Детали 5,6. Верх проема.	7
Лист 8.	Профильное стекло швеллерного типа марки ПШ-250. Сечение 1-1 детали 6.	8
Лист 9.	Профильное стекло швеллерного типа марки ПШ-300. Сечение 1-1 детали 6.	9
Лист 10.	Профильное стекло швеллерного типа марки СПР-600. Сечение 1-1 детали 6.	10
Лист 11.	Профильное стекло швеллерного типа. Детали 7,8. Примыкание стеклопрофилита ригелю.	11
Лист 12.	Профильное стекло швеллерного типа марки ПШ-250. Сечение 2-2 детали 8.	12
Лист 13.	Профильное стекло швеллерного типа марки ПШ-300. Сечение 2-2 детали 8.	13
Лист 14.	Профильное стекло швеллерного типа марки СПР-600. Сечение 2-2 детали 8.	14

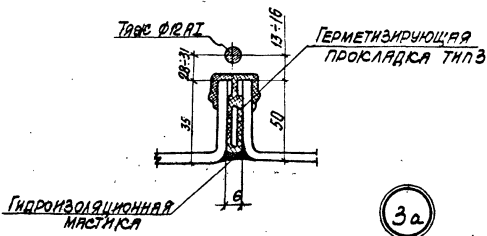
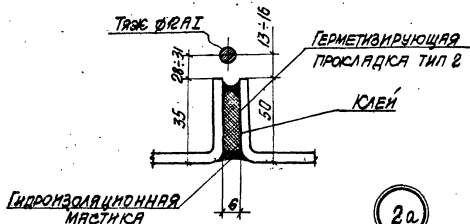
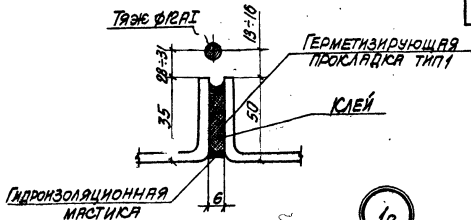
ТДА  
1970 г.

СОДЕРЖАНИЕ

СЕРИЯ  
2436-5 Вып. 1  
Лист 2







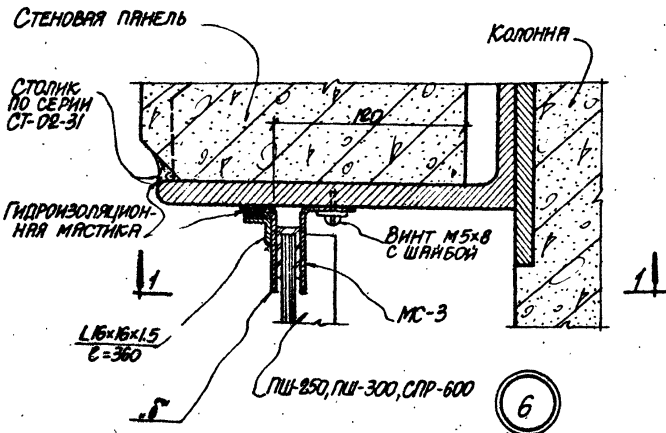
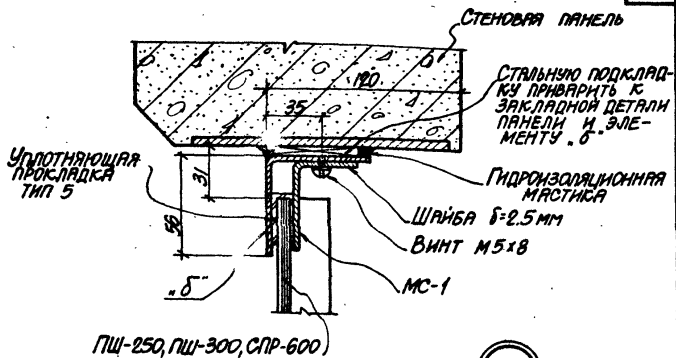
ТДА  
1970г.

ПРОФИЛЬНОЕ СТЕКЛО ШВЕДЕРНОГО ТИПА  
ДЕТАЛИ 1а, 2а, 3а. ВЕРТИКАЛЬНЫЕ ШВЫ С ТЯЖОМ

СЕРИЯ 2.486-5  
ВЫПУСК 1

Лист 5





ТДА  
1970г.

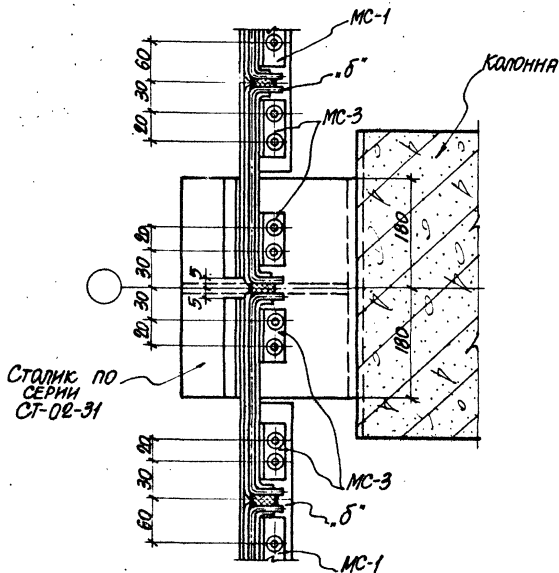
Профильное стекло швеллерного типа  
ДЕТАЛИ 5, 6. ВЕРХ ПРОЕМА

СЕРИЯ 2.436-5  
ВЫПУСК 1

Лист 7







1-1

(СТЕНОВЫЕ ПАНЕЛИ УСЛОВНО НЕ ПОКАЗАНЫ)

ТДА  
1970г.

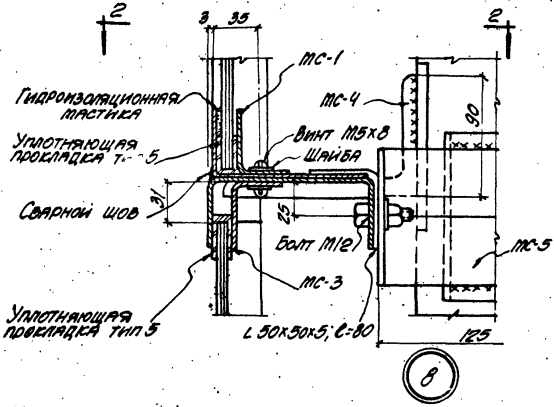
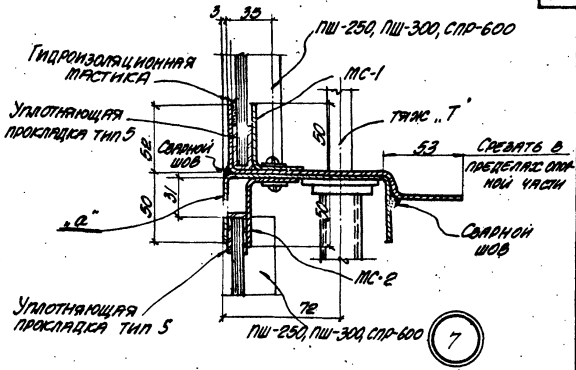
ПРОФИЛЬНОЕ СТЕКЛО ШВЕЛМЕРНОГО ТИПА  
МАРКИ ПШ-300.  
СЕЧЕНИЕ 1-1 ДЕТАЛИ Б

СЕРИЯ 2436-5  
ВЫПУСК 1

ЛИСТ 9

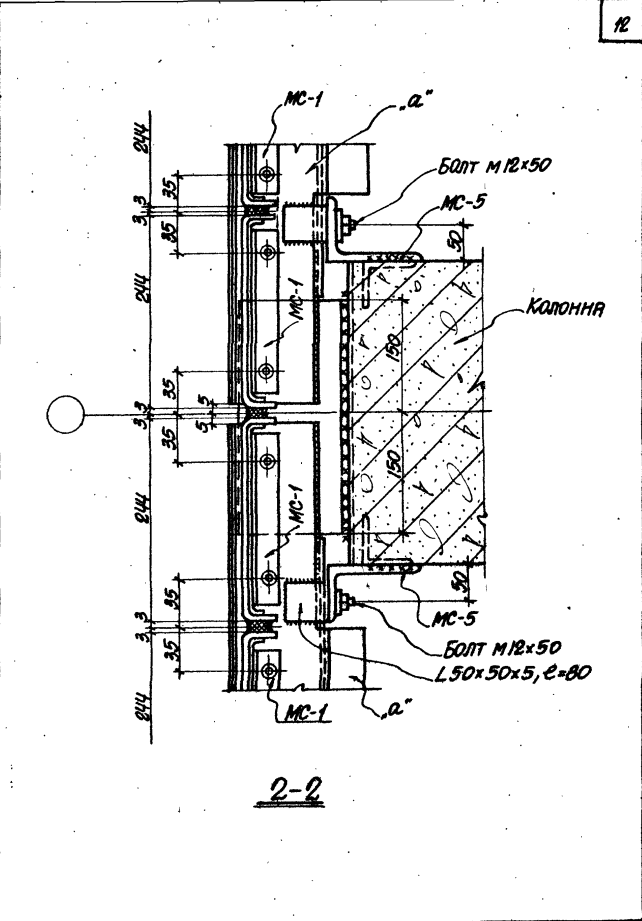
10990-0210





ТДА 1970г.	Профильное стекло шведского типа.	Черт. 2.436-5
	Детали 7,8. Прикрепление стеклопакета к раме.	Выпуск 1
		Лист 11

Д. И. НИЖ. ГР. ПР. КОСТЯКА КОТЛН	Д. И. НИЖ. ГР. КОЗЕВНИЦОВА	Д. И. НИЖ. ГР. КОЗЕВНИЦОВА	Д. И. НИЖ. ГР. КОЗЕВНИЦОВА
Д. И. НИЖ. ГР. КОЗЕВНИЦОВА	Д. И. НИЖ. ГР. КОЗЕВНИЦОВА	Д. И. НИЖ. ГР. КОЗЕВНИЦОВА	Д. И. НИЖ. ГР. КОЗЕВНИЦОВА
Д. И. НИЖ. ГР. КОЗЕВНИЦОВА	Д. И. НИЖ. ГР. КОЗЕВНИЦОВА	Д. И. НИЖ. ГР. КОЗЕВНИЦОВА	Д. И. НИЖ. ГР. КОЗЕВНИЦОВА
Д. И. НИЖ. ГР. КОЗЕВНИЦОВА	Д. И. НИЖ. ГР. КОЗЕВНИЦОВА	Д. И. НИЖ. ГР. КОЗЕВНИЦОВА	Д. И. НИЖ. ГР. КОЗЕВНИЦОВА
Д. И. НИЖ. ГР. КОЗЕВНИЦОВА	Д. И. НИЖ. ГР. КОЗЕВНИЦОВА	Д. И. НИЖ. ГР. КОЗЕВНИЦОВА	Д. И. НИЖ. ГР. КОЗЕВНИЦОВА
Д. И. НИЖ. ГР. КОЗЕВНИЦОВА	Д. И. НИЖ. ГР. КОЗЕВНИЦОВА	Д. И. НИЖ. ГР. КОЗЕВНИЦОВА	Д. И. НИЖ. ГР. КОЗЕВНИЦОВА
Д. И. НИЖ. ГР. КОЗЕВНИЦОВА	Д. И. НИЖ. ГР. КОЗЕВНИЦОВА	Д. И. НИЖ. ГР. КОЗЕВНИЦОВА	Д. И. НИЖ. ГР. КОЗЕВНИЦОВА
Д. И. НИЖ. ГР. КОЗЕВНИЦОВА	Д. И. НИЖ. ГР. КОЗЕВНИЦОВА	Д. И. НИЖ. ГР. КОЗЕВНИЦОВА	Д. И. НИЖ. ГР. КОЗЕВНИЦОВА
Д. И. НИЖ. ГР. КОЗЕВНИЦОВА	Д. И. НИЖ. ГР. КОЗЕВНИЦОВА	Д. И. НИЖ. ГР. КОЗЕВНИЦОВА	Д. И. НИЖ. ГР. КОЗЕВНИЦОВА
Д. И. НИЖ. ГР. КОЗЕВНИЦОВА	Д. И. НИЖ. ГР. КОЗЕВНИЦОВА	Д. И. НИЖ. ГР. КОЗЕВНИЦОВА	Д. И. НИЖ. ГР. КОЗЕВНИЦОВА



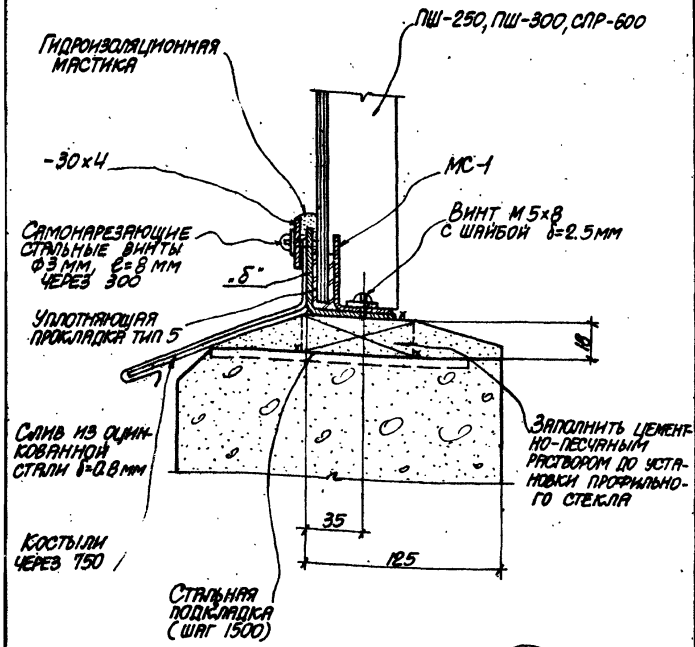
ТДА  
1970г.

Профильное стекло шведского типа  
марки ПШ-250.  
Сечение 2-2 детали 8

СЕРИЯ 2436-5	
ВЫП. № 1	
Лист	12



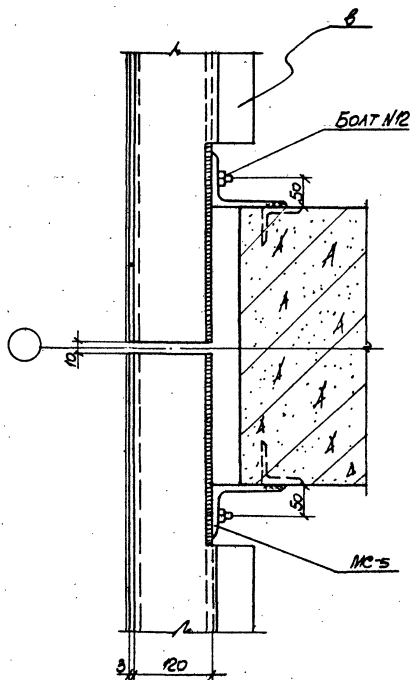




ТДА 1970г.	ПРОФИЛЬНОЕ СТЕКЛО ШВЕЛЛЕРНОГО ТИПА ДЕТАЛЬ 9. НИЗ ПРОЕМА	СЕРИЯ 2.486-5
		ВЫПУСК 1
		ЛИСТ 15







3-3

(КРЕПЛЕНИЕ ПРОФИЛЬНОГО СТЕКЛА УСЛОВНО НЕ ПОКАЗАНО)

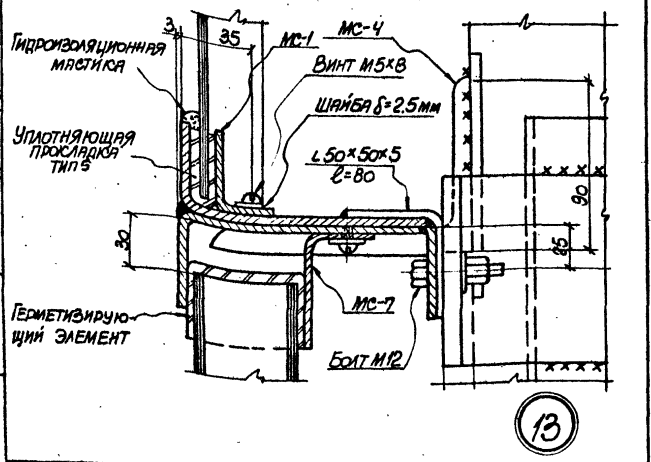
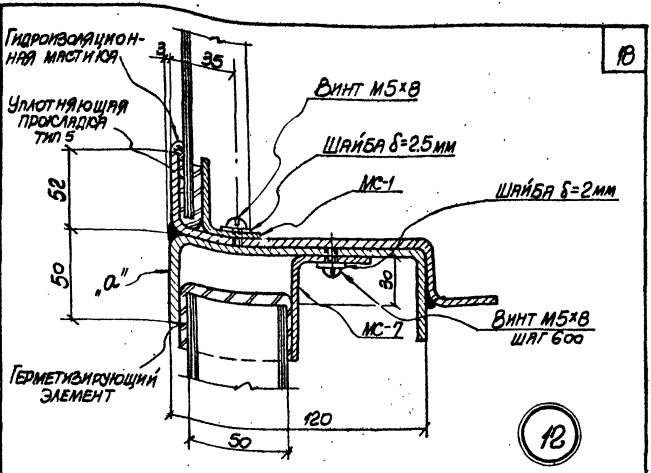
ТДА  
1970 г.

ПРОФИЛЬНОЕ СТЕКЛО ШВЕЛЛЕРНОГО ТИПА,  
СЕЧЕНИЕ 3-3 ДЕТАЛИ И

СЕРИЯ 2.496-5  
ВЫПУСК 1

Лист 17

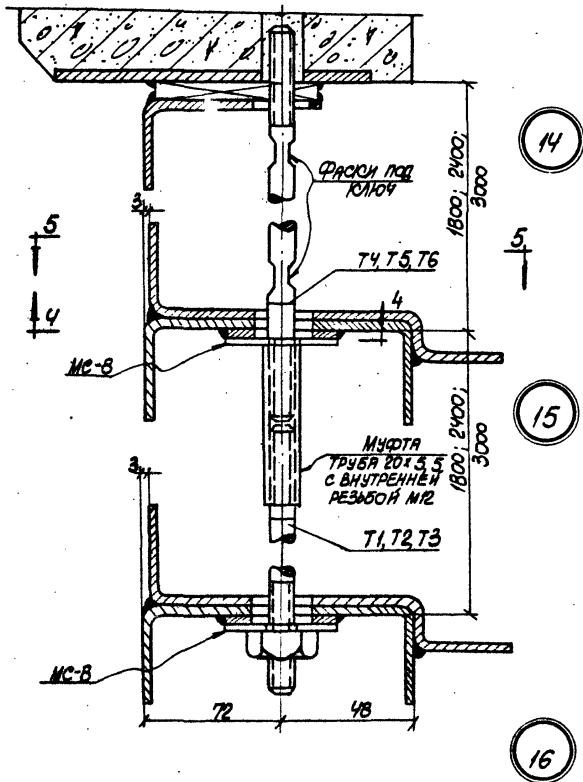
ДИСКОНСТ. ГР. ШЕНДИАН	ДИСКОНСТ. ГР. МОНИН	ДИСКОНСТ. ГР. ПРАСЛОВ	ДИСКОНСТ. ГР. ЦИНИПРОМ-ЗДАНИЙ
РАШУКОЛИН	НА. ОТЕЛА ВОДОЯНОВ	ДИСКОНСТ. ГР. ЛАВ ТАГОСИН	ДИСКОНСТ. ГР. ЛАВ ТАГОСИН
КОЗЕВНИКОВ	ДИСКОНСТ. ГР. КОЗЕВНИКОВ	ДИСКОНСТ. ГР. СОРОСИН	ДИСКОНСТ. ГР. СОРОСИН
ПРОВЕРИЛ	ДИСКОНСТ. ГР. КОЗЕВНИКОВ	ДИСКОНСТ. ГР. ТАРАСОВ	ДИСКОНСТ. ГР. ТАРАСОВ
	ДИСКОНСТ. ГР. КОЗЕВНИКОВ	ДИСКОНСТ. ГР. ТАРАСОВ	ДИСКОНСТ. ГР. ТАРАСОВ
	ДИСКОНСТ. ГР. КОЗЕВНИКОВ	ДИСКОНСТ. ГР. ТАРАСОВ	ДИСКОНСТ. ГР. ТАРАСОВ
	ДИСКОНСТ. ГР. КОЗЕВНИКОВ	ДИСКОНСТ. ГР. ТАРАСОВ	ДИСКОНСТ. ГР. ТАРАСОВ
	ДИСКОНСТ. ГР. КОЗЕВНИКОВ	ДИСКОНСТ. ГР. ТАРАСОВ	ДИСКОНСТ. ГР. ТАРАСОВ
	ДИСКОНСТ. ГР. КОЗЕВНИКОВ	ДИСКОНСТ. ГР. ТАРАСОВ	ДИСКОНСТ. ГР. ТАРАСОВ
	ДИСКОНСТ. ГР. КОЗЕВНИКОВ	ДИСКОНСТ. ГР. ТАРАСОВ	ДИСКОНСТ. ГР. ТАРАСОВ



ТДА  
1970г.

Профильное стекло швеллерного и коробчатого типов.  
Детали 12.3. Притыкание стеклопрофиля к ригелю

СЕРИЯ 2-436-5	Войлжес 1
Лист	13



ТДА

1970г.

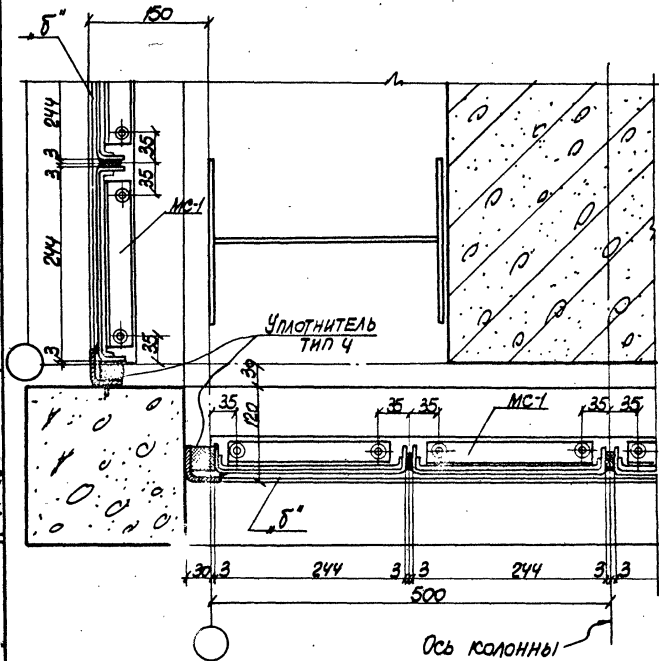
ПРОФИЛЬНОЕ СТЕКЛО ШВЕДСКОГО ТИПА.  
 ДЕТАЛИ 14, 15, 16. УСТАНОВКА ТЯЖЕЛ В ПРОЕМЕ

СЕРИЯ 2496-5  
 ВЫПУСК 1

Лист

19





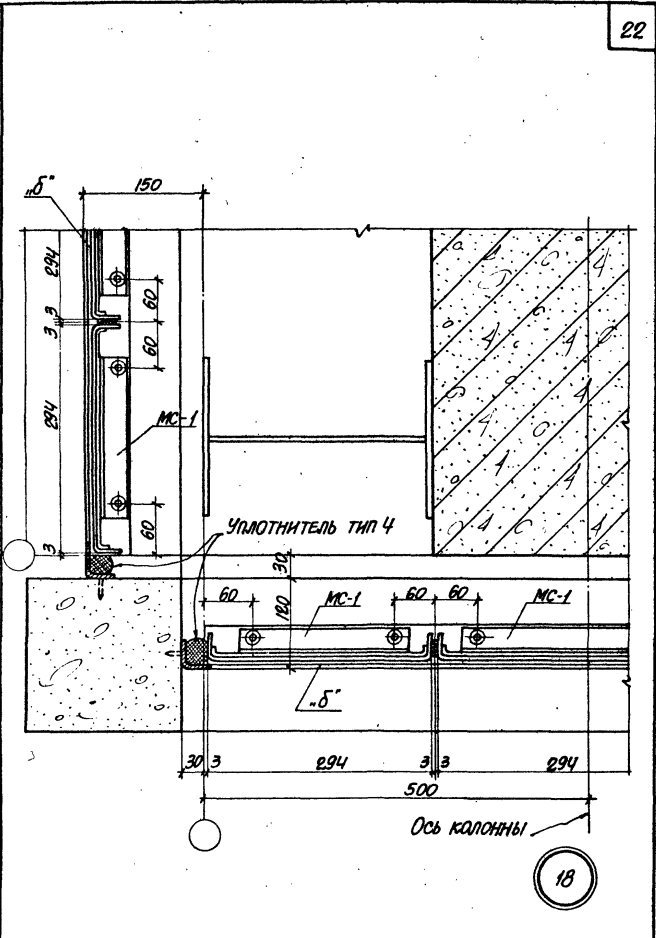
ТДА  
1970г.

ПРОФИЛЬНОЕ СТЕКЛО ШВЕДЕРНОГО ТИПА  
МАРКИ ПШ-250.  
ДЕТАЛЬ 17. УГОЛ ЗДАНИЯ

СЕРИЯ 2436-5  
Выпуск 1

Лист 21

РК. ЛАБОРАТ. ДВОРАДОВ	МОНИИ	РК. КОНСТР. ШЕНЕЖИМАН
ГЛАВ. ИНЖ. ЛАБ. ГЛАГОЛИН	НАЧ. ОТДЕЛА ВОДОПЬЯНОВ	ПРОДЮК. ТРИГУБЕНКО
ГЛАВ. ИНЖ. ЛР. СОРОКИН	НАЧ. КОНСТР. ОТД. БОЛОСКИН	ПРОВЕРКА КОЖЕВНИКОВА
РК. ГРУППЫ ТУРАСОВ	РК. АЭС. ГР. КОЖЕВНИКОВ	
	РК. КОНСТР. КОЛАН	
ЦНИИПРОМ-ЗДАНИЙ	ТАРЬКОВСКИЙ ПРОМСТРОИПРОЕКТ	



ТДА  
1970г.

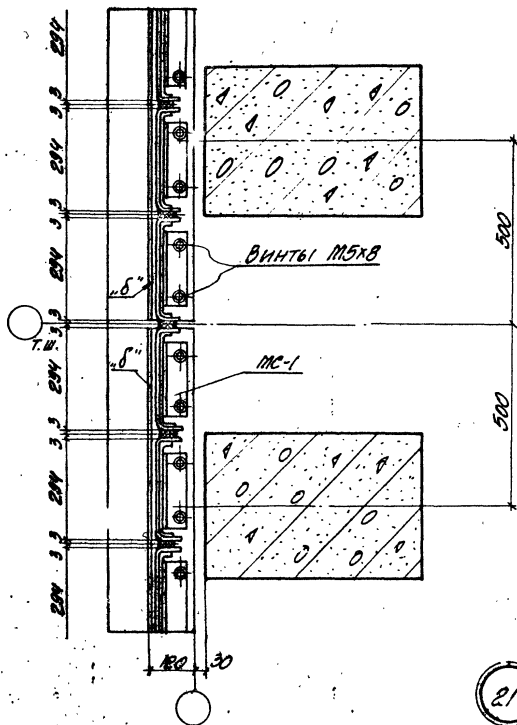
ПРОФИЛЬНОЕ СТЕКЛО ШВЕЛЛЕРНОГО ТИПА  
МАРКИ ПШ-300.  
ДЕТАЛЬ 18. УГОЛ ЗДАНИЯ

СЕРИЯ 2.436-5	
Выпуск 1	
Лист	22









ТДА

ПРОФИЛЬНОЕ СТЕКЛО УБРАННОГО ТИПА  
МАРКИ ПШ-300.

ДЕПАРТ. 2.436-5  
ВОИНСК 1

1970 г.

ДЕТАЛЬ 21. ЗАПОЛНЕНИЕ РАМКИ У ТЕМПЕРАТУРНОГО ДВА

Лист 25



Центральный институт типовых проектов просит дать Ваши замечания и предложения по улучшению качества направляемого Вам проекта

ТИПОВОЙ ПРОЕКТ . . . . .  
(номер проекта)

Наименование проекта . . . . .  
. . . . .  
. . . . .

Проектная организация-автор проекта . . . . .

Замечания о недостатках в проекте (нерациональные объемно-планировочные и конструктивные решения, ошибки, опечатки, полиграфические дефекты и т.п.) и предложения по их устранению . . . . .  
. . . . .

Подпись должностного лица наименование организации и ее адрес  
. . . . .  
. . . . .

---

ЦЕНТРАЛЬНЫЙ ИНСТИТУТ ТИПОВЫХ ПРОЕКТОВ ГОССТРОЯ СССР

Москва, Б-88, Спартаковская ул., 2а, корпус Р  
Сдано в печать 1977 года  
Заказ № 3354 6/8 Тираж 1500 экз.

---