

ТИПОВЫЕ УЗЛЫ И ДЕТАЛИ
СЕРИЯ 4.407-267

УЗЛЫ И КОНСТРУКЦИИ КАБЕЛЬНЫХ
КАНАЛОВ И ЛОТКОВ ДЛЯ
ПОДСТАНЦИЙ НАПРЯЖЕНИЕМ 35-500КВ

ВЫПУСК 3

УЗЛЫ КАБЕЛЬНЫХ КОРБОВ

ТИПОВЫЕ УЗЛЫ И ДЕТАЛИ
СЕРИЯ 4407-267

УЗЛЫ И КОНСТРУКЦИИ КАБЕЛЬНЫХ
КАНАЛОВ И ЛОТКОВ ДЛЯ
ПОДСТАНЦИЙ НАПРЯЖЕНИЕМ 35-500 КВ

ВЫПУСК 3

УЗЛЫ КАБЕЛЬНЫХ КОРБОВ

РАЗРАБОТАНЫ
СЕВЕРО-ЗАПАДНЫМ
ОТДЕЛЕНИЕМ ИНСТИТУТА
"ЭНЕРГОСЕТЬПРОЕКТ"

УТВЕРЖДЕНЫ И ВВЕДЕНЫ
В ДЕЙСТВИЕ МИНЭНЕРГОСССР

ПРОТОКОЛ № 9 ОТ
29.01.81

ЗАМ. ГЛАВНОГО ИНЖЕНЕРА СЗО
НАЧ. ТЕХНИЧЕСКОГО ОТДЕЛА
М. ИНЖЕНЕР ПРОЕКТА

В.В. Карпов В.В. КАРПОВ
М.В. Голинец М.В. ГОЛИНЕЦ
Ю.Д. Парфенов Ю.Д. ПАРФЕНОВ

Содержание выпуска 3

Выпуск 3

Типовые узлы и детали 4.407-267

969714

Имя, № подл. Подпись и дата. Власт.

Наименование	Лист	Страницы
1	2	3
Титульный лист	—	1
Содержание выпуска 3 (начало)	1	2
То же. (окончание)	2	3
Узел 1. Крепление коробов к стойке.	АРУЗ-1	4
То же. Спецификация.	АРУЗ-2	5
Узел 2. Крепление коробов к стойке. Компенсационный шов.	АРУЗ-3	6
То же. Спецификация.	АРУЗ-4	7
Узел 3. Крепление коробов к стойке опор под оборудование.	АРУЗ-5	8
То же. Спецификация.	АРУЗ-6	9
Узел 4. Крепление коробов к стойке опор под оборудование. Компенсационный шов.	АРУЗ-7	10
То же. Спецификация.	АРУЗ-8	11
Узел 5. Горизонтальный угол поворота коробов.	АРУЗ-9	12
То же. Спецификация.	АРУЗ-10	13
Узел 6. Вертикальный угол поворота короба.	АРУЗ-11	14
То же. Деталь А.	АРУЗ-12	15
То же. Спецификация.	АРУЗ-13	16

4.407-267

Нач. отд.	Раменский	11.11.80
ГМП	Парфенов	13.11.80
Рук. отд.	Кирсанова	13.11.80
Проб. отд.	Ковалев	12.11.80
Инженер	Ленинград	11.11.80

Содержание
выпуска 3
(начало)

Стадия	Лист	Листов
Р	1	2
ЭНЕРГОСЕТЬПРОЕКТ		
Сейф-Западное отделение		
Ленинград		

1	2	3
Монтажные детали Марки МК-1 ÷ МК-5	АРУЗ-14	17
То же. Марки МК-6 ÷ МК-8	АРУЗ-15	18
То же. Марки МК-1 ÷ МК-8. Спецификации	АРУЗ-16	19
Закрепление стоек в сверленных котлованах	АРУЗ-17	20
Закрепление стоек из свай	АРУЗ-18	21
Закрепление стоек с подожником в грунте	АРУЗ-19	22
Таблица закреплений стоек в грунте	АРУЗ-20	23

Выпуск 3
9697 тм Тиловые узлы и детали 4407-267

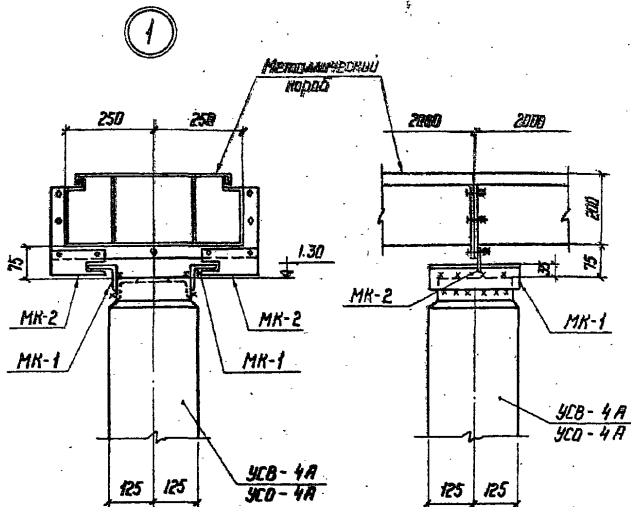
4407-267

Начальник	Ромченко	Галин	19.11
ГНП	Порфенов	Андреев	14.11.87
Рук. пр.	Кирсанова	Михайлов	11.11.87
Проверил	Ковалев	Козлов	12.11.87
Инженер	Танкратов	Тихонов	10.11.87

Содержание
выпуска 3
(окончание)

Тема	Лист	Листов
Р	2	

ЭНЕРГОСЕТЬПРОЕКТ
Средне-Волжское отделение
15.11.87
478-04



1. Высота сварных швов $h = 6$ мм
2. Электроды для сварных швов типа Э42, ГОСТ 9467-75

УИЛ № подл. Подпись и дата. Дата инв.

4407-267

АРУ 3

Исх. отд.	Роменский	Зав. М.И.	14.08.75
ГЛП	Подфенов	М.И.	13.08.75
Рис. гр.	Курсанова	М.И.	12.08.75
Проверил	Кавалер	М.И.	12.08.75
Инженер	Вендровская	М.И.	12.08.75

Узел 1
Крепление коробов
к стойке

Студия	Лист	Листов
Э	1	20

ЭНЕРГОСЕТЬПРОЕКТ
Север-Западное отделение
Ленинград

Копирован: М.И.

Формат: 11

4407-04

Спецификация элементов к маркировочной схеме

Марка	Обозначение	Наименование	Кол.	Примеч.
Железобетонные элементы				
Для варианта из свай				
УСВ-4А	З. 407-102 вып. 1	Свая	1	$\frac{0,21 \text{ м}^3}{0,687}$
Для варианта из стойки с подножником				
УСО-4А	З. 407-102 вып. 1	Стойка	1	$\frac{0,19 \text{ м}^3}{0,5 \text{ м}}$
УБ-1	— " —	Подножник	1	$\frac{0,12}{0,3}$
Для варианта из стойки, установленной в сверленный котлован				
УСО-4А	З. 407-102 вып. 1.	Стойка	1	$\frac{0,19 \text{ м}^3}{0,5 \text{ м}}$
Стальные элементы				
МК-1	АРУЗ-14	Марка	2	1,4 кг
МК-2	— " —	— " —	2	0,6

Типы закреплений стоек в фундаменте см. АРУЗ-20

4.407-267

АРУЗ

Узел 1
Спецификация

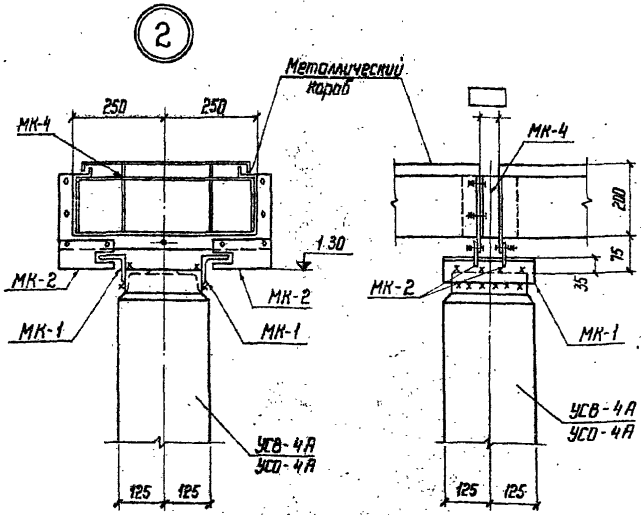
Страница	Лист	Листов
Р	2	

ЭНЕРГОСЕТЬПРОЕКТ
Север-Западное отделение
Ленинград

с/б 478-04

Нач. штаб. Романский Ю.И. 19.11
ГМП Перфилов П.И. 14.11.80
Рук. вр. Курсанова М.К. 11.11.80
Проверил Ковалев М.В. 12.11.80
Инженер Панкратова В.И. 12.11.80

9697 тм Типовые узлы и детали 4.407-267 Выпуск 3



1. Высота сварных швов $h = 6$ мм
2. Электроды для сварных швов типа Э42, ГОСТ 9467-75

Шифр и подл. Подпись и дата Изом. инв. №

Изм.	Подл.	Дата	Изом.	Инв. №

4.407-267

АРУ 3

Изм.	Подл.	Дата	Изом.	Инв. №

Узел 2
Крепление коробов к
стойке
Компенсационный шов

Студия	Лист	Листов
Р	3	
ЭНЕРГОСЕТЬПРОЕКТ Север-Западное отделение Ленинград		

Копировал: Хиса

Формат: А1

сф 478-04

Спецификация элементов к маркировочной схеме

Марка	Обозначение	Наименование	Кол.	Примеч.
Железобетонные элементы				
Для варианта из свай				
УСВ-4А	З.407-102 вып.1	Свая	1	$\frac{0,27 \text{ м}^3}{0,68 \text{ т}}$
Для варианта из стойки с подножником				
УСО-4А	З.407-102 вып.1	Стойка	1	$\frac{0,19 \text{ м}^3}{0,5 \text{ т}}$
УБ-1	— " —	Подножник	1	$\frac{0,12}{0,5}$
Для варианта из стойки установленной в сверленный котлован				
УСО-4А	З.407-102 вып.1	Стойка	1	$\frac{0,19 \text{ м}^3}{0,5 \text{ т}}$
Стальные элементы				
МК-1	АРУЗ-14	Марка	2	14кг
МК-2	— " —	— " —	2	0,6
МК-4	— " —	— " —	1	2,7

Типы закреплений стоек в грунте см. АРУЗ-20.

4.407-267

АРУЗ

Нач. отд.	Доменский	Тех.инж.	19.11
ГИП	Парфенов	Инж.инж.	15.11.68
Рук. отд.	Короганов	Инж.инж.	13.11.68
Проектировщик	Козлов	Инж.инж.	12.11.68
Инженер	Бенкель	Инж.инж.	12.11.68

Узел 2

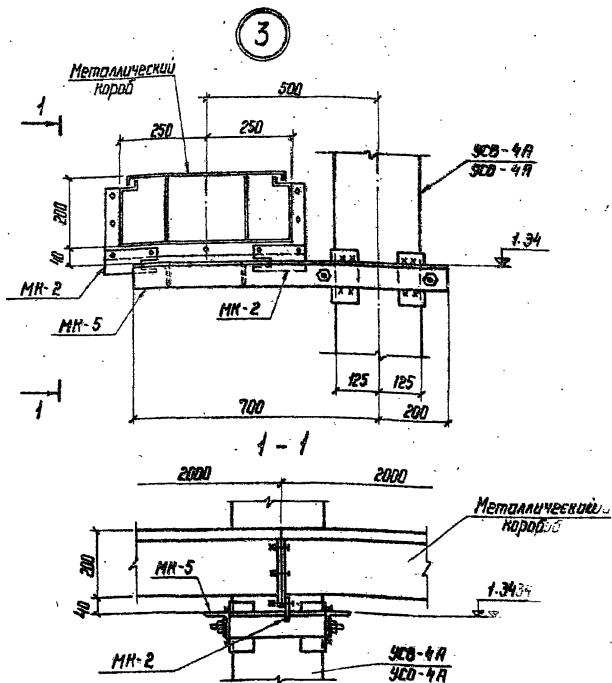
Стадия	Лист	Листов
Р	4	

Спецификация

ЭНЕРГОСЕТЬПРОЕКТ
Северо-Западное отделение
Ленинград

с/з 478-04

Выпуск 2
9087 м / главные узлы и детали 4.407-267



1. Высота сварных швов $h = 6$ мм.
2. Электроды для сварных швов типа Э42, ГОСТ 9467-75

4.407-267

АРЧЗ

Нач. отд.	Роменский	Зам.	14.11
Гип	Ларченко	Пр.	14.11
Рук. гр.	Курсанова	Инж.	13.11.80
Проверил	Ковалев	Инж.	2.11.80
Инженер	Панкратьева	Инж.	10.11.80

Узел 3
Крепление коробов к
стойке опор под обо-
рудование

Копировал: Нав

Стадия	Лист	Листов
Р	5	
ЭНЕРГОСЕТЬПРОЕКТ Север-Западное отделение Ленинград		

формат: И
ср 478-04

Выпуск 3
3697 тм Типовые узлы и детали 4.407-267

Спецификация элементов к маркировочной схеме

Марка	Обозначение	Наименование	Кол.	Примеч.
Железобетонные элементы				
Для варианта из свая				
УСВ-4А	З.407-102	вып.1	Свая	1 0,27 м ³ 7,68 м
Для варианта из стойки с подножником				
УСО-4А	З.407-102	вып.1	Стойка	1 0,19 м ³ 0,5 м
УБ-1	— " —		Подножник	1 0,12 0,3
Для варианта из стойки, установленной в сверленный котлован				
УСО-4А	З.407-102	вып.1	Стойка	1 0,19 м ³ 0,5 м
Стальные элементы				
МК-2	АРУЗ-14		Марка	2 0,6 кг
МК-5	— " —		— " —	1 19

Типы закреплений стоек в грунте см. АРУЗ-20.

4.407-267

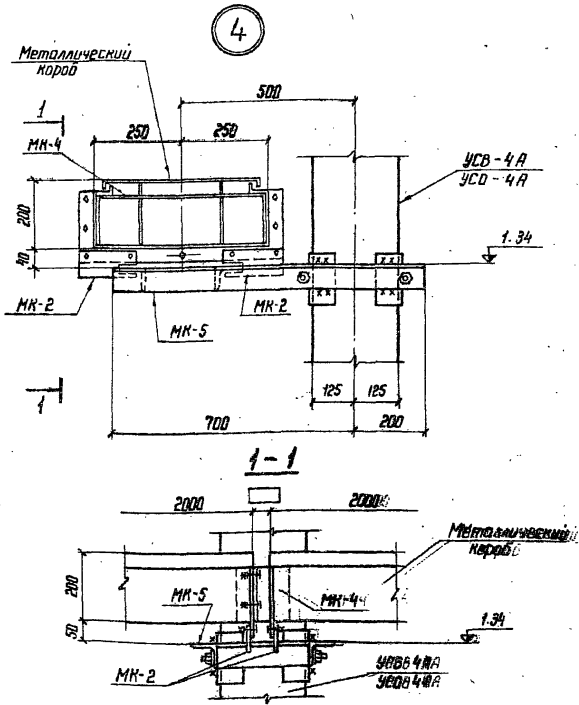
АРУЗ

Начальник	Раменский	Родина	А.И.
ГИП	Ларченко	Натан	И.И.
Рук. пр.	Кирсанова	Трун	А.И.
Проверил	Ковалев	Иванов	И.И.
Инженер	Панкратьева	Иванов	И.И.

Узел 3
Спецификация

Страница	Лист	Листов
Р	6	
ЭНЕРГОСЕТЬПРОЕКТ		
Северо-Западное отделение		
Ленинград		

ср 478-04



1. Высота сварных швов $h = 6$ мм
2. Электроды для сварных швов типа Э42, ГОСТ 94887-73С

Изм. №	подп.	Исполнитель	и дата	Взам. инв. №

4-407-267	АРУ-33				
Нач. отд. Раменский С.С.	19.11	Узел 4 Крепление корпусов к стойке опор под оборудование компенсационный шов	Сталь	Лист	Листов
Гип. Лавренко В.М.	14.11.80		Р	7	
Рук. гр. Кирсанова Т.М.	13.11.80		ЭНЕРГОСЕТЬПРОЕКТ		
Прораб. Кобяков А.С.	12.11.80		Левобережное отделение		
Инженер Великотельба В.М.	10.11.80		Ленинград		

Копировал: Коз

Формат: А1
ср 478-04

Спецификация элементов маркировочной схемы

Марка	Обозначение	Наименование	кол.	Примеч.
Железобетонные элементы				
Для варианта из свая				
УСВ-4А	З. 407-102 Вып. 1	Свая	1	$\frac{0,21 \text{ м}^3}{0,58 \text{ т}}$
Для варианта из стойки с подножником				
УСО-4А	З. 407-102 Вып. 1	Стойка	1	$\frac{0,19 \text{ м}^3}{0,5 \text{ т}}$
УБ-1	— " —	Подножник	1	$\frac{0,12}{0,3}$
Для варианта из стойки установленной в сверленный котлован				
УСО-4А	З. 407-102 Вып. 1	Стойка	1	$\frac{0,19 \text{ м}^3}{0,5 \text{ т}}$
Стальные элементы				
МК-2	АРУЗ-14	Марка	2	0,6 кг
МК-4	— " —	— " —	1	27
МК-5	— " —	— " —	1	19

Типы закреплений стоек в грунте см. АРУЗ-20

4.407-267

АРУЗ

Узел 4
Спецификация

Сталь	Лит	Листов
Р	В	
ЭНЕРГОСЕТЬПРОЕКТ Северно-Западное отделение Ленинград		

сб 478-04

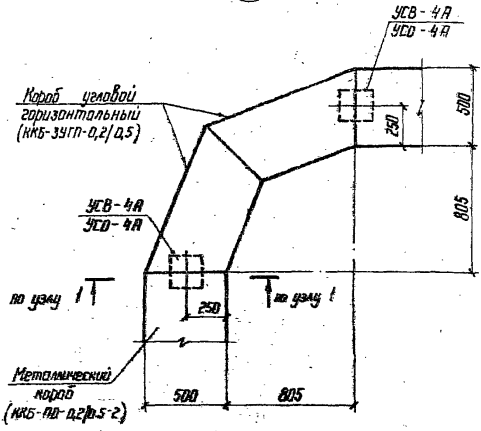
96977M Типовые узлы и детали 4.401 А.С.

Нач. отд.	Доменский	Росин	04.81
ГИП	Торфенов	Ильин	14.11.81
Р.к. пр.	Кирсанова	Мих.	12.11.81
Проведен	Ковалев	Крив.	12.11.81
Инженер	Панкратов	Будаль	10.11.81

5

Выпуск 3

9697 тм Типовые узлы и детали 4.407-267



Шифр и дата подписи и дата изгот. чертежа

Исполн.	Проверен.	Согласован.	Утвержден.
Иванов	Петров	Сидоров	Кузнецов
10.10.84	15.10.84	20.10.84	25.10.84

4.407-267

АРУ 3

Узел 5
Горизонтальный угол
лабората коробов

Стадия	Лист	Листов
Р	9	
ЭНЕРГОСЕТЬПРОЕКТ Северо-Западное отделение Ленинград		

Копировал: Л.С.

Формат: И

Спецификация элементов к маркировочной схеме

3697 М Типовые узлы и детали 4.407-267 Выпуск 3

Марка	Обозначение	Наименование	кол.	Примеч.
Железобетонные элементы				
Для варианта из свай				
УСВ-4А	З.407-102 вып.1	Свая	2	$\frac{0,19 \text{ м}^3}{0,65 \text{ т}}$
Для варианта из стоек с подножниками				
УСО-4А	З.407-102 вып.1	Стойка	2	$\frac{0,19 \text{ м}^3}{0,5 \text{ т}}$
УБ-1	— " —	Подножник	2	$\frac{0,12}{0,3}$
Для варианта из стоек, установленных в сверленные котлованы				
УСО-4А	З.407-102 вып.1	Стойка	2	$\frac{0,19 \text{ м}^3}{0,5 \text{ т}}$
Стальные элементы				
МК-1	АРУЗ-14	Марка	4	1,4 кг
МК-2	— " —	— " —	4	0,6

Типы закреплений стоек в грунте см. АРУЗ-20.

4.407-267

АРУЗ

Узел 5

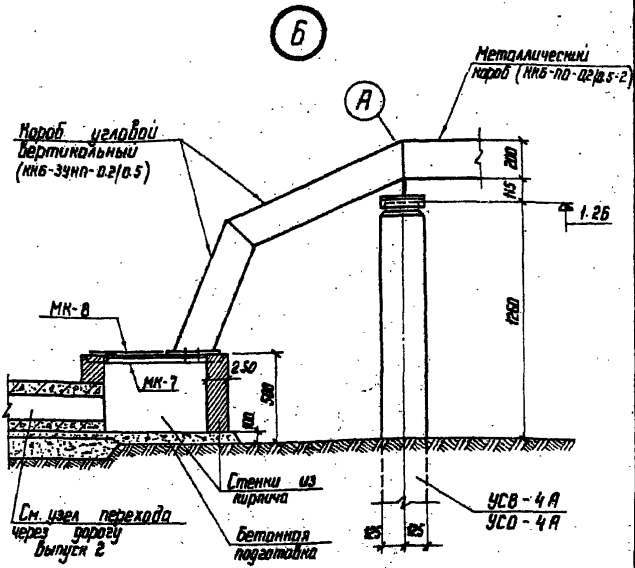
Спецификация

Маш. стан.	Романский	Ремонт	14.11
ГНП	Ларфенов	7А 407	11.87
Рук. вв.	Курсанова	ТМШ	13.9.88
Проверил	Ковалев	РМШ	12.11.80
Инженер	Генеральный	ТМШ	10.11.80

Строчка	Лист	Листов
Р	10	
ЭНЕРГСЕТЬПРОЕКТ		
Северо-Западное отделение		
Ленинград		

Выпуск 3

3697 тм. Таловые узлы и детали 4.407-267



№ п. подл. Подпись и дата
Взам. инв. №

Нач. отд.	Раменский	19.11
ГИП	Ларсенко	14.11.80
Рук. гр.	Кирсанова	13.11.80
Проверил	Кобалева	12.11.80
Инженер	Пончратьева	12.11.80

4.407-267

АРЧ 3

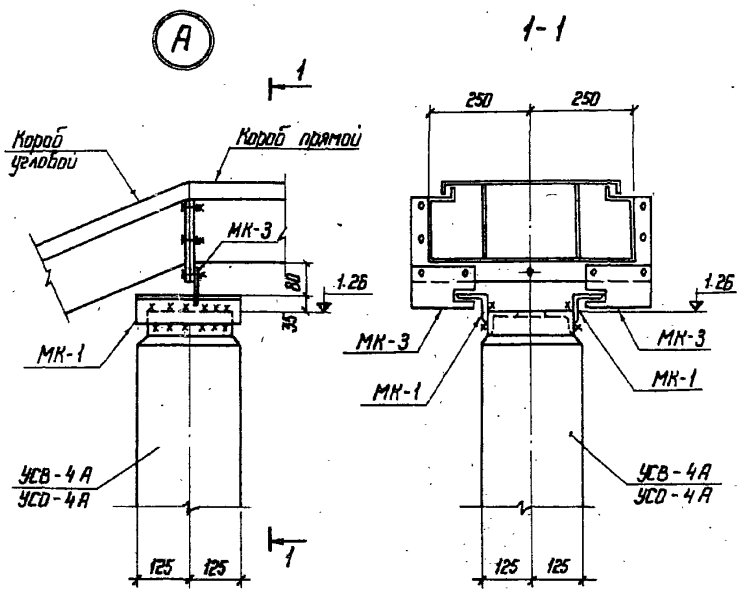
Узел Б
Вертикальный угол
поворота кароба

Этадия	Лист	Листов
Р	И	
ЭНЕРГΟΣΕΤЬПРОЕКТ Генерально-конструкторское отделение Ленинград		

Копировал: Нас

формат: И
с/г 478-04

4407-267 Узел Б и детали 4.407-267 Выпуск 3



1. Высота сварных швов $h = 6$ мм
2. Электроды для сварных швов типа Э42, ГОСТ 9467-75

				4407-267	АРУ 3
Исполн.	Проверен	Утвержден	Дата	Узел Б	Стр. 12
Г.И.П.	Л.П.Р.	В.П.М.	12.11.80	Деталь А	Лист 12
Инженер	Инженер	Инженер	Инженер	ЭНЕРГОСЕТЬПРОЕКТ	
Л.П.Р.	Л.П.Р.	Л.П.Р.	Л.П.Р.	Лейба-Зинковское отделение	
Л.П.Р.	Л.П.Р.	Л.П.Р.	Л.П.Р.	Ленинград	

Калибрвал: М...

Формат: 11

сг 47В-04

Спецификация элементов к маркировочной схеме

Марка	Обозначение	Наименование	кол.	Примеч.
-------	-------------	--------------	------	---------

Железобетонные элементы Для варианта из свая

УСВ-4А	З. 407-102 Вып.1	Свая	1	0,27 м ³ 0,63 м
--------	------------------	------	---	-------------------------------

Для варианта из стойки с подножником

УСО-4А	З. 407-102 Вып.1	Стойка	1	0,19 м ³ 0,5 м
--------	------------------	--------	---	------------------------------

УБ-1	— " —	Подножник	1	0,12 0,3
------	-------	-----------	---	-------------

Для варианта из стойки, установленной в сверленный котлован

УСО-4А	З. 407-102 Вып.1	Стойка	1	0,19 м ³ 0,5 м
--------	------------------	--------	---	------------------------------

Стальные элементы

МК-1	АРУЗ-14	Марка	2	4,42
------	---------	-------	---	------

МК-3	— " —	— " —	2	1,1
------	-------	-------	---	-----

МК-6	АРУЗ-15	— " —	1	4,6
------	---------	-------	---	-----

МК-7	— " —	— " —	1	4,6
------	-------	-------	---	-----

МК-8	— " —	— " —	1	3,1
------	-------	-------	---	-----

Типы закреплений стоек в грунте см. АРУЗ-20.

4.407-267

АРУЗ

Узел 6
Спецификация

Стация	Лист	Листов
Р	13	

ЭНЕРГОСЕТПРОЕКТ
Сибирь-Энергопроект
Ленинград

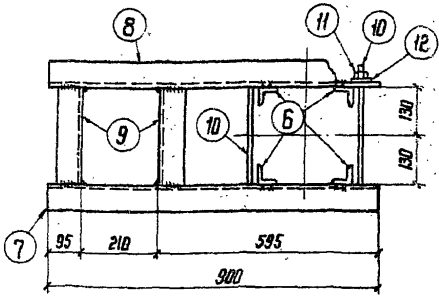
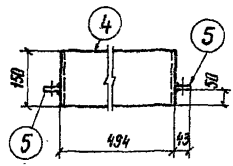
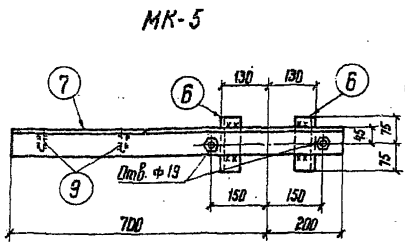
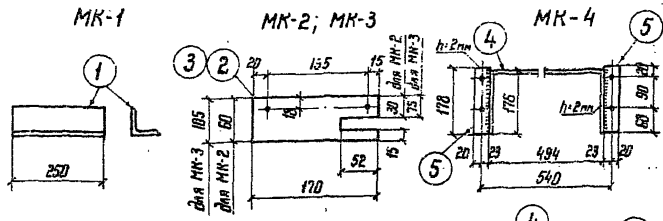
ср 478-04

9697тм Типовые узлы и детали 4.407-267 Выпуск 3

Узел № подл. Подпись и дата

Нач. отд.	Роменский	Темп	89.6
ГМП	Парфенов	Низ	14.85
Рук. пр.	Курсанова	Темп	14.8.8
Проверка	Ковалев	12.12	12.11.80
Инженер	Ковалев	12.12	12.11.80

4697 М Шлобые узлы и детали 4407-267



1. Все отверстия $\phi 14$ мм, кроме оговоренных.
2. Все сварные швы $h=6$ мм, кроме оговоренных.

				4407-267	АРУ 3		
Нач. отд.	Ремесник	<i>Вели</i>	14.11	Монтажные детали Марки МК-1 ÷ МК-5	Студия	Лист	Листов
ГЛП	Подсобный	<i>Коро</i>	14.11.90		Р	14	
Рук. зб.	Курсанова	<i>М.К.</i>	13.11.88		ЭНЕРГОСЕТЬПРОЕКТ		
Проверил	Кобелев	<i>В.В.</i>	12.11.88		Северо-Западное отделение		
Инженер	Ванкопальева	<i>В.В.</i>	10.11.88		Ленинград		

Копировал: *Авд*

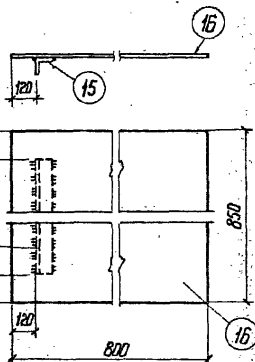
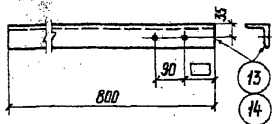
формат 11
с.с. 478-04

Выпуск 3

9697 тн Типовые узлы и детали 4.407-267

МК-6; МК-7 (Обратно МК-6)

МК-8



1. Все отверстия ϕ 14 мм
2. Все сварные швы $h=6$ мм

Шифр и посл.	Подпись и дата	Взам. инв. №
Нач. отд. Раменский	14.01.89	
Глп. Лоранов	15.11.89	
Рук. гр. Кирсанова	12.11.89	
Проверил. Ковальб		
Инженер Панкратьев		

4.407-267

АРУ 3

Монтажные детали
Морки МК-6 ÷ МК-8

Стадия	Лист	Листов
Р	15	
ЭНЕРГОСЕТЬПРОЕКТ Северо-Западное отделение Ленинград		

Копирован: 16.11.89

Формат 11
с. 478-04

Спецификация стали на один стальной элемент

Марка элемента	N поз.	Сечение	Длина, мм	Кол. шт.	Масса, кг			Примеч.
					1 поз.	Всех	Марки	
МК-1	1	L 63x6	250	1	1,43	1,4	1,4	
МК-2	2	- 60x8	170	1	0,64	0,6	0,6	
МК-3	3	- 105x8	170	1	1,1	1,1	1,1	
МК-4	4	- 150x2	846	1	1,99	2,0		
	5	- 43x6	178	2	0,36	0,7	2,7	
		На сварные швы						
МК-5	6	L 50x5	150	4	0,56	2,2		
	7	L 75x6	900	1	6,2	6,2		Обратна поз. 7
	8	L 75x6	900	1	6,2	6,2		
	9	L 63x6	258	2	1,5	3,0	19	
	10	Стяжная шпилька Ф16	380	2	0,6	1,2		ГОСТ 2590-71
	11	Гайка М16	-	4	0,03	0,1		ГОСТ 5915-70*
	12	Шайба 16	-	4	0,01	-		ГОСТ 1137-78
		На сварные швы				0,1		
МК-6	13	L 63x6	800	1	4,57	4,6	4,6	
МК-7	14	L 63x6	800	1	4,57	4,6	4,6	Обратна поз. 13
МК-8	15	L 50x5	480	1	1,8	1,8		
	16	руфл. - 800x5	850	1	28,7	28,7	31	ГОСТ 8568-77*
		На сварные швы				0,5		

4.407-267

APY3

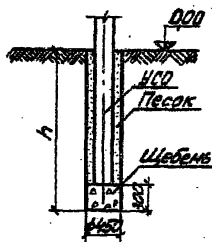
Носител. Романский Т.И. 14.11
 ГИП Ларченко Д.А. 14.11
 Рух. зр. Курскова Т.И. 15.11.80
 Прохорова Ковалев Т.И. 12.11.80
 Шиханов Геннадьевич Т.И. 14.11.80

Монтажные детали
 Марки МК-1 ÷ МК-8
 Спецификации

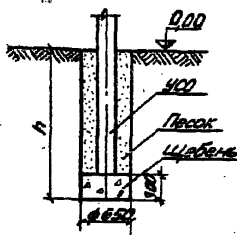
Отдел Аист Аистов
 Р 16
 ЭНЕРГОСЕТЬПРОЕКТ
 Северо-Западный филиал
 Ленинград

сб. 478-04

Тип К-450-П



Тип К-650-П



1. Значение заглубления „h“ приведено в „Таблице закреплений стоек в грунт.“
2. Стойки УСО установить в сверленные котлованы на подушки из щебня. Подушки между стойками и стенками котлованов заполнить крупнозернистым песком с тщательным уплотнением.
3. Предельное отклонение стоек допускается: по вертикали ± 15 мм, по горизонтали ± 20 мм или их наклон над поверхностью земли не более 10 мм на 1 м длины, разворот стоек на угол $\pm 5^\circ$.

4.407-267

АРУЗ

Иск. атт. Рязанский	Т. Ш.	14.11.84
ГНП Парфенов	466-м	13.11.84
Сук. гр. Кувшинов	Т. Ш.	13.11.84
Проверил Ковалев	Т. Ш.	13.11.84
Проверил Кувшинов	Т. Ш.	13.11.84

Закрепление стоек
в сверленных котлованах

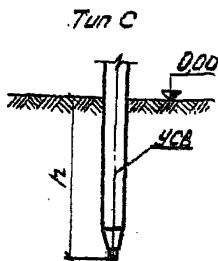
Строй. лист	Инст. №
Р	17
ЭНЕРГОСЕТЬПАДЕКТ Свердловское отделение Лексинград	

Копировал: А. Ш. формат 11
ср. 478-04

Выпуск 3

4.407-267

9697м Типовые узлы и детали



1. Значение заглубления, h приведено в Таблице закреплений стоек в грунте.
2. Сваи погружать методом виброудавливания с предварительным бурением лидера диаметром 150 мм. Глубина направляющей скважины должна быть на 200 мм выше острия сваи.
3. Предельное отклонение сваи допускается: по вертикали ± 15 мм, по горизонтали ± 20 мм, или их наклон над поверхностью земли не более 10 мм на 1 м длины, разворот сваи на угол $\pm 5^\circ$.

4407-267

АРУЗ

Нач. отд.	Романский	14.11
ГМП	Ларфенов	14.11
Рук. вр.	Курсанова	14.11
Проверил	Ковалев	14.11
Инженер	Полосин	14.11

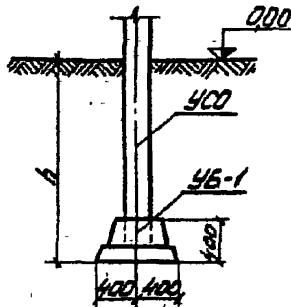
Закрепление стоек
из свай

Стрелка	Лист	Листов
Р	1В	...
ЭНЕРГОСЕТЬПРОЕКТ		
Средо-Защитное отделение		
Ленинград		

сб 478-04

505/17М / старые узлы и детали 4407-267 Выпуск 3

Тип П



1. Значение зазубления, h "приведено в Таблице закреплений стоек в грунте".
2. Стойки УСО заделать в железобетонный подножник УБ-1 бетоном марки 200 на мелком заполнителе.
3. Предельное отклонение стоек допускается: по вертикали ± 15 мм, по горизонтали ± 20 мм или их наклон над поверхностью земли не более 10 мм на 1 м длины, разворот стоек на угол $\pm 5^\circ$.

Выпуск 3

4.407-267

969 Типовые узлы и детали

Изм. №	Дата	Исполн.	Провер.	Соглас.	Содерж.

4.407-267

АРУЗ

Закрепление стоек с подножником в грунте

Страниц	Лист	Листов
	19	
ЭНЕРГОСЕТЬПРОЕКТ		
Северо-Западное отделение		
Печенье под		

ср. 478-04

Таблица закреплений стоек в грунте

Марка	По типовому проекту		По конкретному проекту		Номер листа
	Тип закрепления	Глубина заделки h в мм	Тип закрепления	Глубина заделки h в мм	
Вариант из сваи					
УСВ-4А	С	3200(3240)			АРУЗ-21
Вариант из стойки с подножником					
УСО-4А	П	1820(1860)			АРУЗ-22
Вариант из стойки, установленной в сверленный котлаван					
УСО-4А	К-450-П	2000(2040)			АРУЗ-20

Размеры в скобках даны для узла Б.

				4.407-267	АРУЗ	
Начальник	Арменский	Толм	14.11	Таблица закреплений стоек в грунте	Страницы	Листов
Инж.	Горбенов	Вал	14.11.80		Р	20
Рук. гр.	Кисанова	Толм	13.11.80		ЭНЕРГОСЕТЬПРЕКТ	
Проведен	Ковалев	Толм	12.11.80		Свободно-Зарядное устройство	
Инженер	Точкарева	Толм	10.11.80	Лекция 2003		

с/г 478-04

Госстрой СССР
ЦЕНТРАЛЬНЫЙ ИНСТИТУТ ГИДРОПРОЕКТИРОВАНИЯ
Свердловский филиал

620062, г. Свердловск-62, пл. Чебышева, 4

Заказ № 4832 Инв. № 99-478-04 тираж 3000

Сдано в печать 25/12 1981г. цена 0-46