

ТИПОВЫЕ УЗЛЫ И ДЕТАЛИ

СЕРИЯ 4407-267

УЗЛЫ И КОНСТРУКЦИИ КАБЕЛЬНЫХ
КАНАЛОВ И ЛОТКОВ ДЛЯ ПОДСТАНЦИЙ
НАПРЯЖЕНИЕМ 35-500КВ

ВЫПУСК 1

УЗЛЫ КАБЕЛЬНЫХ КАНАЛОВ

ТИПОВЫЕ УЗЛЫ И ДЕТАЛИ
СЕРИЯ 4.407-267

УЗЛЫ И КОНСТРУКЦИИ КАБЕЛЬНЫХ КАНАЛОВ
И ЛОТКОВ ДЛЯ ПОДСТАНЦИЙ
НАПРЯЖЕНИЕМ 35-500КВ

ВЫПУСК 1

УЗЛЫ КАБЕЛЬНЫХ КАНАЛОВ

РАЗРАБОТАНЫ
СЕВЕРО-ЗАПАДНЫМ ОТДЕЛЕНИЕМ
ИНСТИТУТА „ЭНЕРГОСЕТЬПРОЕКТ“

ЗАМ. ГЛАВНОГО ИНЖЕНЕРА СЗО
НАЧ. ТЕХНИЧЕСКОГО ОТДЕЛА
ГЛ. ИНЖЕНЕР ПРОЕКТА

УТВЕРЖДЕНЫ И ВВЕДЕНЫ
В ДЕЙСТВИЕ МИНЭНЕРГО СССР

ПРОТОКОЛ № 9 ОТ 29.01.81

В.В. Карпов
М.В. Голинец
Ю.Д. Парфенов

В.В. КАРПОВ
М.В. ГОЛИНЕЦ
Ю.Д. ПАРФЕНОВ

Содержание выпуска 1

Наименование

Лист

Страница

Выпуск 1
4.407-267
369 ТИ. Типовые узлы и детали 4.407-267

Титульный лист

Содержание выпуска 1 (начало)

То же (окончание)

Узел 1к. Прямой участок канала типа КЛ 120x90

Узел 2к. Прямой участок канала типа КЛ 100x45

Узел 3к. Доборный участок длиной 2=0,75м канала типа КЛ 120x90

Узел 4к. Доборный участок длиной 2=0,75м канала типа КЛ 100x45

Узел 5к. Угол поворота канала типа КЛ 120x90

Узел 6к. Угол поворота канала типа КЛ 100x45

Узел 7к. Угол поворота канала типа КЛ 100x45 в канале типа КЛ 120x90

Узел 8к. Ответвление канала типа КЛ 120x90

Узел 9к. Угол поворота канала типа КЛ 100x45

Узел 10к. Ответвление канала типа КЛ 100x45 от канала типа КЛ 120x90

Узел 11к. Ответвление канала типа КЛ 120x90 от канала типа КЛ 100x45

Узел 12к. Угол поворота канала типа КЛ 120x90 с ответвлением канала типа КЛ 100x45

Узел 13к. Пересечение канала типа КЛ 120x90

Узел 14к. Пересечение канала типа КЛ 100x45

Узел 15к. Пересечение канала типа КЛ 120x90 с каналом типа КЛ 100x45

Узел 16к. Пересечение канала типа КЛ 120x90 с каналами типа КЛ 100x45

Узел 17к. Переход под автодорогой шириной до 4м канала типа КЛ 120x90

Узлы 17к.18к. Разрезы 2-2 и 5-5

Узел 18к. Переход под автодорогой шириной до 4м канала типа КЛ 100x45

Узел 19к. Переход под автодорогой шириной более 4м канала типа КЛ 120x90

1	2	3
Узел 20к. Переход под автодорогой шириной более 4м канала типа КЛ 120x90	АРУ 1-21	24
Узел 20к. Разрезы. Узел А.	АРУ 1-22	25
Узел 21к. Канал типа КЛ 120x90 и канцевой прямик	АРУ 1-23	26
Узел 22к. Канал типа КЛ 100x45 и канцевой прямик	АРУ 1-24	27
Узел 23к. Переход под автодорогой шириной до 4м канала типа КЛ 120x90 и канцевой прямик	АРУ 1-25	28
Узлы 23к. 25к. Разрезы.	АРУ 1-26	29
Узел 24к. Переход под автодорогой шириной до 4м канала типа КЛ 100x45 и канцевой прямик	АРУ 1-27	30
Узлы 24к. 26к. Разрезы. Узел А.	АРУ 1-28	31
Узел 25к. Переход под автодорогой шириной более 4м канала типа КЛ 120x90 и канцевой прямик	АРУ 1-29	32
Узел 26к. Переход под автодорогой шириной более 4м канала типа КЛ 100x45 и канцевой прямик	АРУ 1-30	33
Узел 27к. Переход под железной дорогой канала типа КЛ 120x90	АРУ 1-31	34
Узел 28к. Переход под автодорогой шириной до 4м двух каналов типа КЛ 120x90 и канцевой прямик	АРУ 1-32	35
Узлы 28к. 29к. Разрезы.	АРУ 1-33	36
Узел 29к. Переход под автодорогой шириной более 4м двух каналов типа КЛ 120x90 и канцевой прямик	АРУ 1-34	37
Железобетонные элементы 112-3, 112к-3, 115-5, 115к-5	АРУ 1-35	38
Разбивка дополнительных закладных деталей		
Металлоконструкции. Марки КК-1+КК-10-С-1	АРУ 1-36	39
КК-27, КК-28		

Изд. 16 раз. Изданы в 1968г. и 1970г.

4.407-267

Содержание выпуска 1 (начало)

Изд. 16 раз.	Изданы в 1968г. и 1970г.
Изд. 16 раз.	Изданы в 1968г. и 1970г.
Изд. 16 раз.	Изданы в 1968г. и 1970г.
Изд. 16 раз.	Изданы в 1968г. и 1970г.
Изд. 16 раз.	Изданы в 1968г. и 1970г.

Составил: Лист 1

Проверил: Лист 2

Копирован: Лист

Листов 22

ЭНЕРГОСТРОИПРОЕКТ

Иркутск-Заводской район

Иркутск

9697м Типовые узлы и детали Выпуск 1
 9697м Типовые узлы и детали Выпуск 1
 9697м Типовые узлы и детали Выпуск 1

Перечень листов.

Наименование	Лист	Страница
1	2	3
Узел 30к. Прямой участок канала КЛ 120x60	АРУ1-37	40
Узел 31к. Доборный участок длиной L=0,75м канала типа КЛ 120x60.	АРУ1-38	41
Узел 32к. Отвѣтвление канала типа КЛ 120x60 от канала типа КЛ 120x60.	АРУ1-39	42
Узел 33к. Угол поворота канала типа КЛ 120x60	АРУ1-40	43
Узел 34к. Пересечение канала типа КЛ 120x60.	АРУ1-41	44
Узел 35к. Угол поворота канала типа КЛ 120x60 в канал типа КЛ 120x90	АРУ1-42	45
Узел 36к. Отвѣтвление канала типа КЛ 120x90 от канала типа КЛ 120x60	АРУ1-43	46
Узел 37к. Отвѣтвление канала типа КЛ 100x45 от канала типа КЛ 120x60.	АРУ1-44	47
Узел 38к. Пересечение канала типа КЛ 120x90 с каналом типа КЛ 120x60	АРУ1-45	48
Узел 39к. Пересечение канала типа КЛ 120x60 с каналом типа КЛ 100x45	АРУ1-46	49
Узел 40к. Угол поворота канала типа КЛ 100x45 в канал типа КЛ 120x60	АРУ1-47	50
Узел 41к. Переход под автодорогой шириной до 4м канала типа КЛ 120x60.	АРУ1-48	51
Узел 42к. Переход под автодорогой шириной более 4м канала типа КЛ 120x60.	АРУ1-49	52
Узел 43к. Канал типа КЛ 120x60 Концевой прямик	АРУ1-50	53
Узел 44к. Переход под автодорогой шириной до 4м канала типа КЛ 120x60 и концевой прямик.	АРУ1-51	54
Узел 45к. Переход под автодорогой шириной более 4м канала типа КЛ 120x60 и концевой прямик.	АРУ1-52	55

1	2	3
Узлы 41к; 42к; 44к; 45к; Разрезы 2-2 ÷ 4-4	АРУ1-53	56
Железобетонные элементы Л11-3, Л119-3 Разбивка доломительных закладных деталей	АРУ1-54	57

4.407-267

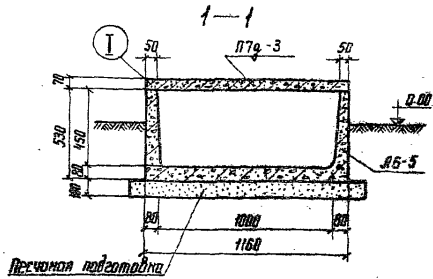
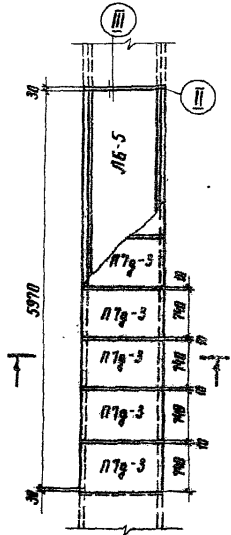
Исполн.	Д.И.Иванов	Инженер
Провер.	С.И.Сидоров	Инженер
Утверд.	В.И.Иванов	Инженер
Дата	19.11.85	

**Содержание
выпуска 1
(окончание)**

Контроль: *А.И.Иванов* 22

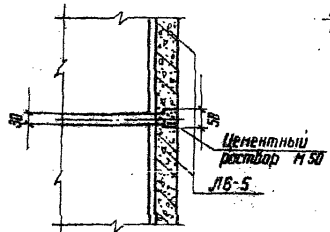
9897 М Типовые узлы и детали 4-407-267 Выпуск 1

Узел 2к



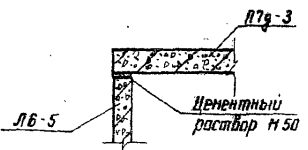
Песчаная подбетонка

II



Цементный раствор М 50
ЛБ-5

I

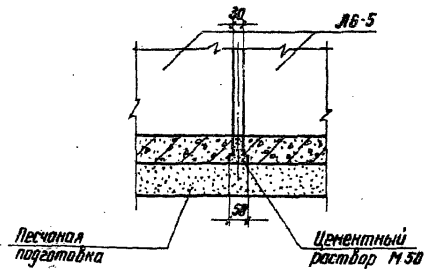


Цементный раствор М 50

Спецификация элементов, замаркированных на данном листе

Марка	Обозначение	Наименование	Кол.	Примечание
Сборные железобетонные элементы				
ЛБ-5	Серия 3.006-2 В.П.1-0.М.Ж.Б.	Лоток	1	0.30 м ³ 2.25 т
П7г-3	Серия 3.006-2 В.П.2	Плита	8	0.06 м ³ 0.15 т

III



Песчаная подбетонка

Цементный раствор М 50

		4-407-267		АРУ 1	
		Узел 2к			
		Прямой участок			
		канала типа КЛ 120x45			
Исполн.	Проверенный	20.11.88	Исполн.	Авт.	Листов
Г.П.	Попранов	28.8.84	Р	2	
Рис. в.р.	Кирсанов	11.6.86	ЭНЕРГОСЕТЬПРЕДКТ Северно-Западное отделение Ленинград		
Проверенный	Кобелев	12.10.86			
Инженер	Смирнов	12.10.86			

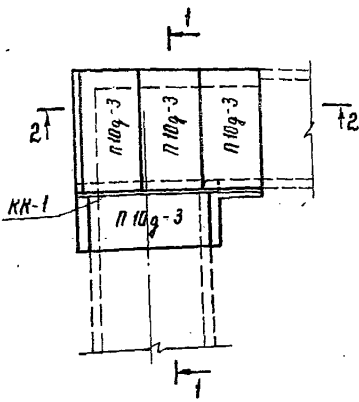
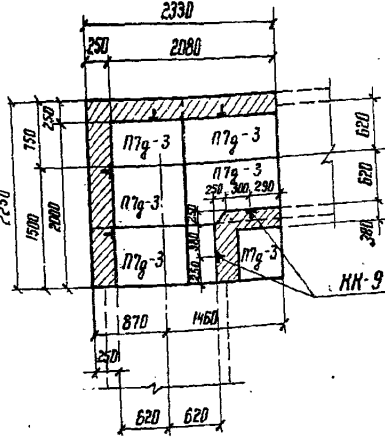
Копирован: М.с.

Формат А2

Узел 5к

Раскладка плит днища

Раскладка плит покрытия

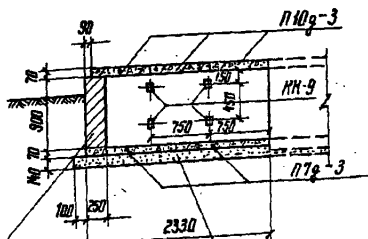
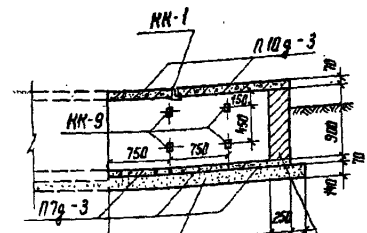


Спецификация элементов, замаркированных на данном листе

Марка	Обозначение	Наименование	Кол.	Примечание
Сборные железобетонные элементы				
П7г-3	Серия 3.006-2 Вып. II-2	Плиты	6	П.05, П.7
П10г-3	"	"	4	П.08, П.19
Стальные элементы				
КК-1	АРУ 1-36	Марка	1	16 кг
КК-9	"	"	12	1,0

1-1

2-2



Песчаная подготовка

Кирпич М 100 на растворе М 50
Песчаная подготовка

4.407-267 АРУ 1

Исполн.	Раменский	18.11.88
Гип.	Лордана	13.11.88
Рис. эр.	Иорданова	11.11.88
Провер.	Кобалева	11.11.88
Изменен	Понкратьева	10.11.88

Узел 5к
Угол подврата
канала типа КА 120x90

Станция	Лист	Листов
Р	5	5

ЭНЕРГОСЕТЬПРОЕКТ
Сибирь-Золотые ворота
Ленинград

Копировал Мс

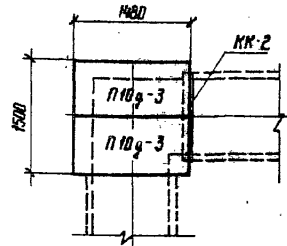
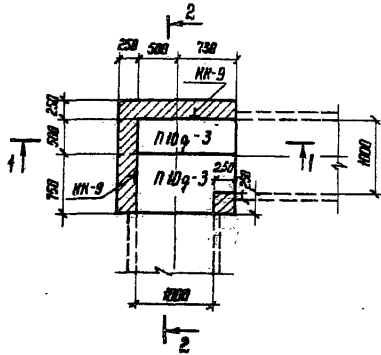
Формат 12

УЗЛЫ И ДЕТАЛИ ПИЛОТНЫХ И ПЕРИМЕТРИЧЕСКИХ

Узел Бк

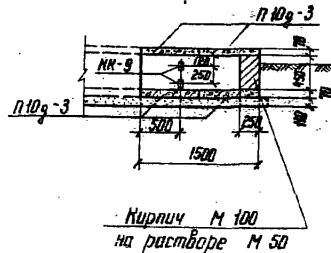
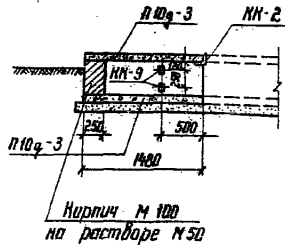
Раскладка плит днища

Раскладка плит покрытия



1—1

2—2



Спецификация элементов, замаркированных на данном листе

Марка	Обозначение	Наименование	Кол.	Примечание
Сборные железобетонные элементы				
П10г-3	Серия 3.006-2 Вып. II-2	Плита	4	4,04 м ² 0,19 т
Стальные элементы				
НК-9	АРУ 1-3Б	Марка	4	1,0 кв
НК-2	"	"	1	1,9

		4.107-267		АРУ 1	
Исполн.	Роменский	Дата	14.11.84	Узел Бк Узел лобарата Консоль типа КЛ 100x45	
Гип.	Поряднов	Утверд.	11.11.84		
Рук. эд.	Куркина	Инж. Р.	11.11.84		
Пробирч.	Ковалев	Инж. В.	17.11.84		
Инженер	Полтораева	Инж. А.	18.11.84		
Специаль.	Аста	Лист	Б	ЗИПРОСЕТЬПРОЕКТ Северо-Западное отделение Ленинград	

Контракт: 402

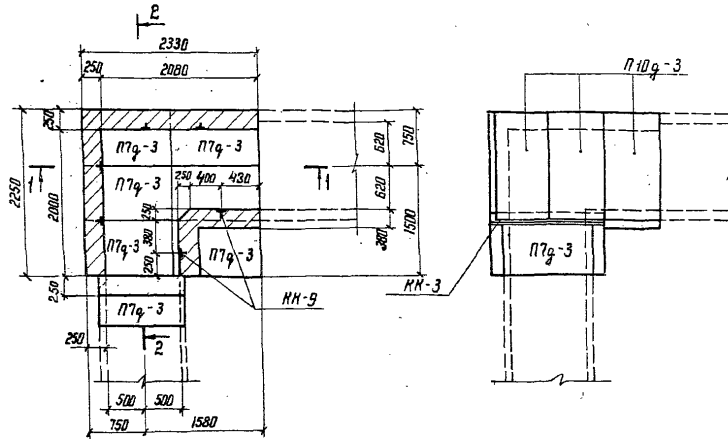
Формат: А2

9637 м Типовые узлы и детали Выпуск 1

Узел 7к

Раскладка плит днища

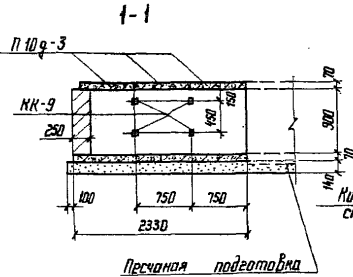
Раскладка плит покрытия



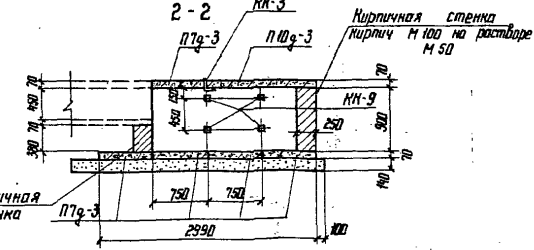
Спецификация элементов, заморозиванных на данном листе

Марка	Обозначение	Наименование	Кол.	Примеч.
Сборные железобетонные элементы				
П7г-3	Серия 3.006-2 Вып. II-2	Плита	8	0.06 м ³ 0.15 т
П10г-3	"	"	3	0.08 0.19
Стальные элементы				
КК-3	АРУ 1-36	Марка	1	10 м ²
КК-9	"	"	12	1.0

1-1



2-2



7.11.11 - 1011 Выпуск 1
 Технические узлы и детали
 10.07.11

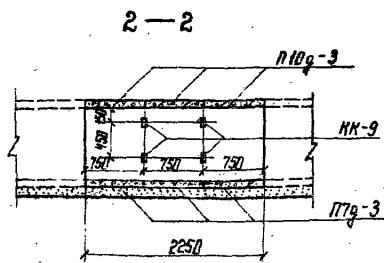
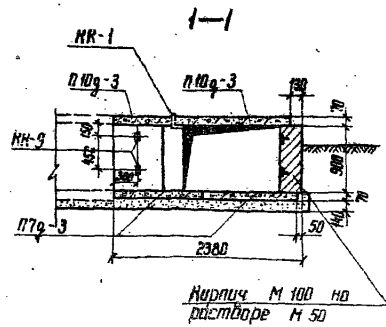
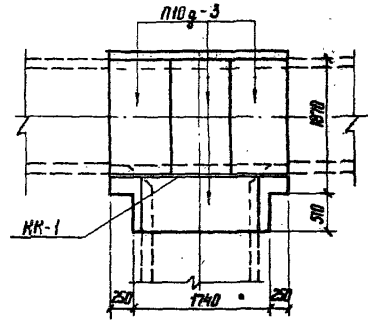
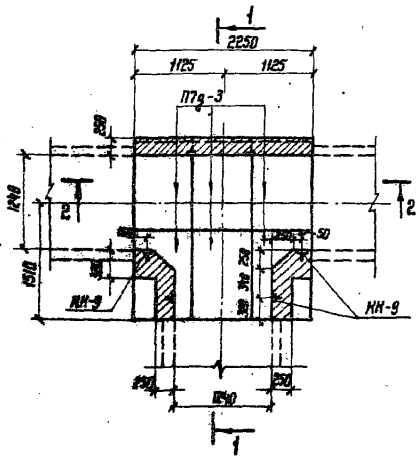
10.07.11
 Подпись и дата, Взам. инв. №

			4.407-267		АРУ 1			
Исполн.	Проверен	Утвержден	Узел 7к Узел подвоята Компла типа КИ 100*45 В канале типа КИ 120*90			Страна	Лист	Листов
И.П.И.	И.П.И.	И.П.И.				Р	7	
			Копирован			ЭНЕРГОСЕТЬПРОЕКТ Северно-западное отделение Ленинград		
						Формат А2		

Узел 8 к

Раскладка плит днища

Раскладка плит покрытия



Спецификация элементов, замаркированных на данном листе

Марка	Обозначение	Наименование	Кол.	Примечание
Сборные железобетонные элементы				
П10г-3	Серия 3.006-2 Вып. II - 2	Плита	6	0,06 м ³ 0,15 т
П10г-3	"	"	4	0,06 0,14
Стальные элементы				
KK-1	АРУ 1-3Б	Марка	1	16 кг
KK-9	"	"	12	1,0

				4.407-267	АРУ 1		
Испол. отд.	Роменский	Колосов	18.11.64	Узел 8 к Ответвление Консоль типа КЛ 120 x 90	Стальной	Лист	Листов
Гип	Лавренко	Климов	18.11.64		8	8	8
Рис. эр.	Курбанова	Мухомов	17.10.64		ЭНЕРГОСЕТЬПРОЕКТ		
Проектир	Кабалев	Савельев	17.10.64		Генерально-заказное отделение		
Инженер	Великнатьева	Михайлов	18.10.64		Ленинград		

Капирован: 764

Формат 12

УЗЛ 8 к

Выпуск 1

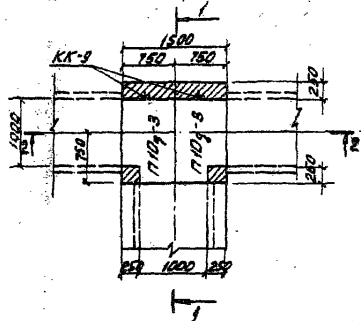
УЗЛ 8 к

УЗЛ 8 к

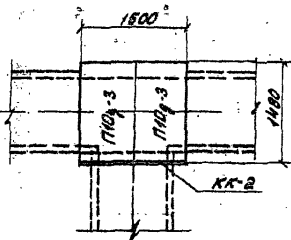
Узел 9к

965714 Технические узлы и детали 4-107-267 Выпуск 1

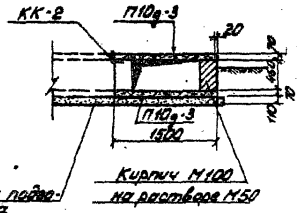
Раскладка плит днища



Раскладка плит покрытия

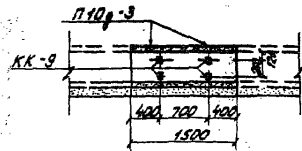


1-1



Куртки М100 на растворе М50

2-2



Спецификация элементов, замоножированных на данном месте

Марка	Обозначение	Наименование	Кол.	Примечание
Сборные железобетонные элементы				
П10г-3	Серия 3.008-2 Вып. II-2	Плита	4	208х320
Стальные элементы				
КК-9	АРУ-36	Марка	4	1,0кг
КК-2	"	"	1	7,9

408 (100мм) (толщина в детали) 408 (100мм) (100мм)

		4.107-267		АРУ 1	
		Узел 9к		Узел 9к	
		Узел поворота канала		Узел поворота канала	
		типа КЛ 100-45		типа КЛ 100-45	
				Энергосеть	
				Энергосеть	

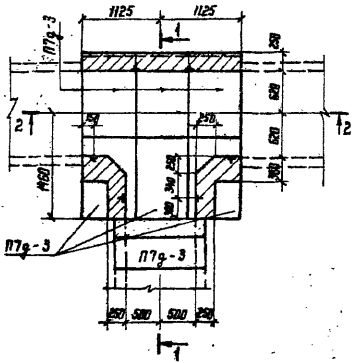
Комплекс

Энергосеть

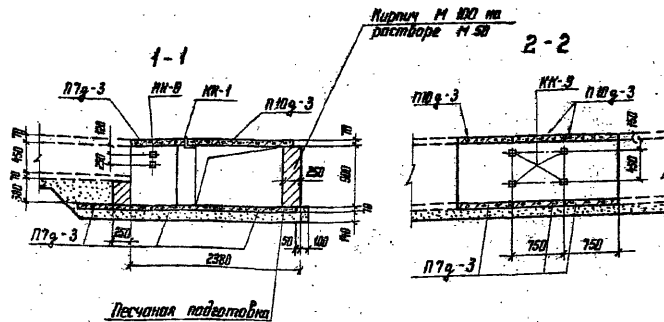
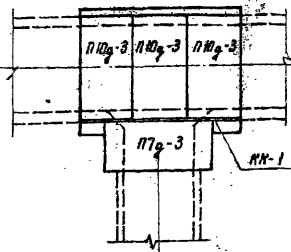
4.407-267 Узлы и детали Выпуск 1
96,97 мм

Узел 10 К

Раскладка плит днища



Раскладка плит покрытия



Песчаная подготовка

Спецификация элементов, заморозившихся на данном листе

Марка	Обозначение	Наименование	Кол-шт.	Примечание
Сборные железобетонные элементы				
П79-3	Серия 3.006-2 вып. II-2	Плита	8	Д.06 м ³ П.157
П109-3	"	"	3	Д.08 П.19
Стальные элементы				
КН-1	АРУ 1-36	Марка	1	16 кг
КН-9	"	"	12	1,0

4.407-267

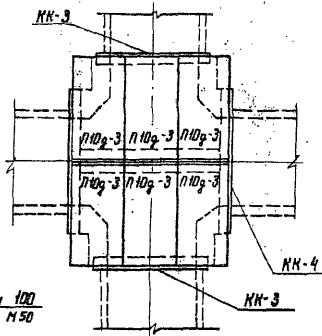
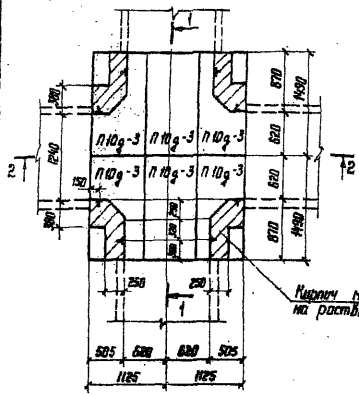
АРУ 1

Исполн:	Роменский	Исполн:	И.И.И.	Узел 10 К Ответвление канала типа КА 100×45 от канала типа КА 120×90 Канализация	Лист	Листов
Гип:	Подобная	Исполн:	В.В.В.		Р	10
Рис. эр:	Курганова	Исполн:	В.В.В.		ЭНЕРГОСЕТЬПРОЕКТ	
Провер:	Ковалев	Исполн:	И.И.И.		Север-Западное отделение	
Исполн:	Панкратова	Исполн:	В.В.В.		Личинский	

Узел 13 к

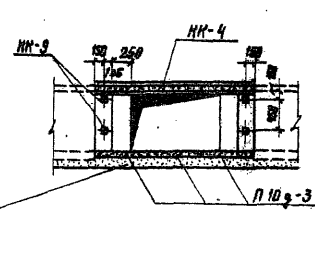
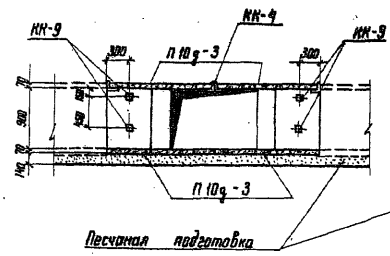
Раскладка плит днища

Раскладка плит покрытия



1-1

2-2



Спецификация элементов, заморозиваемых на данном листе

Марка	Обозначение	Наименование	Кол. шт.	Примечание
Сборные железобетонные элементы				
П10г-3	Серия 3.006-2 Вып. II-2	Плита	12	0,08 м ² 0,19 м
Стальные элементы				
НК-4	АРУ 1-36	Марка	1	59 кг
НК-9	—	"	16	1,0 кг
НК-3	—	"	2	10

		4.407-267	АРУ 1
Исполн	Роменский	Провер	К.В.И.И.
ТИП	Порфенов	К.В.И.И.	К.В.И.И.
Рис. гр	Кирсанова	К.В.И.И.	К.В.И.И.
Проект	Кабалев	К.В.И.И.	К.В.И.И.
Изменяет	Панкратьева	К.В.И.И.	К.В.И.И.

Узел 13 к
Пересечение
канала типа КЛ 120-90

Страна Акт Актост
Р 13
ЭНЕРГОСЕТЬПРОЕКТ
Сельцо-Земляные работы
Демидов

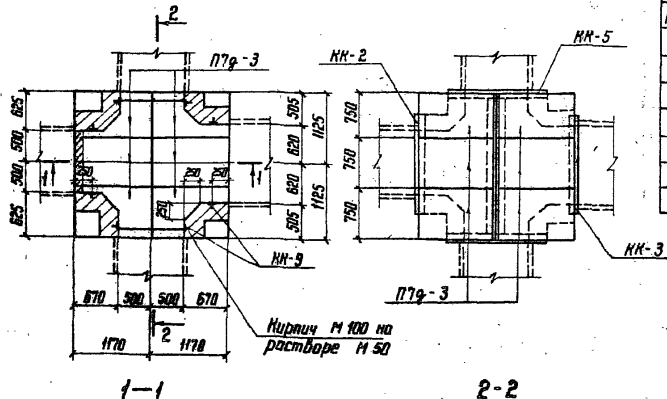
Исполнитель: Кат
Формат 12

Выпуск 1
Топовые узлы и детали
9697 мм
Взят с листа

Узел 16 К

Раскладка плит днища

Раскладка плит покрытия

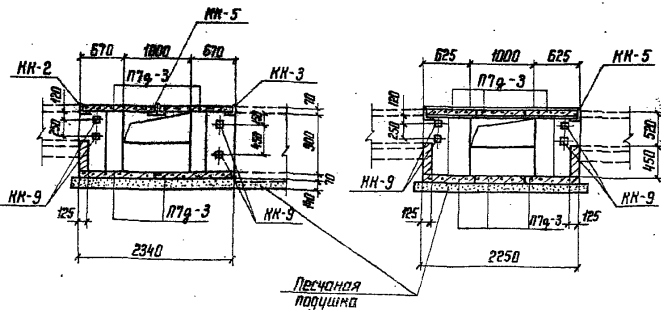


Спецификация элементов, заморозированных на данном листе

Марка	Обозначение	Наименование	Кол.	Примечание
Бетонные железобетонные элементы				
П79-3	Серия 3.006-2 Вып. II-2	Плита	12	Р. 05 м Д. 15 Т
Стальные элементы				
КК-2	АРУ 1-36	Марка	1	7,9 кг
КК-3	"	"	1	10
КК-5	"	"	1	52
КК-9	"	"	16	1

1-1

2-2



Песчаная подушка

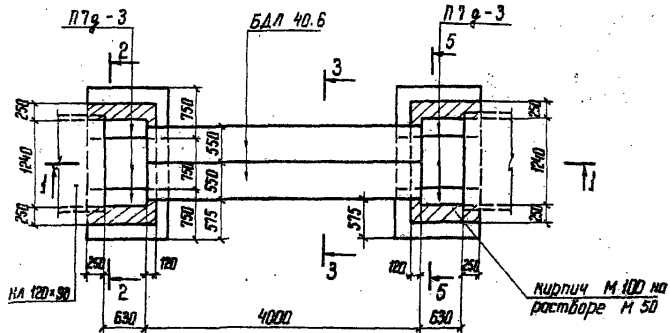
		4.407-267	АРУ 1
Исполн.	В.И.И.И.	Узел 16 К	Станд. лист
Тип	Лопатков	Пересечение канала	Р. 16
Рис. эр.	Кирсанова	типа КИ 120 × 90 с	ЭНЕРГОСЕТЬПРОЕКТ
Проект.	Ковалев	каналами типа 110 × 45	Север-Западное отделение
От. инж.	Иванова		Ленинград

Начертил: К

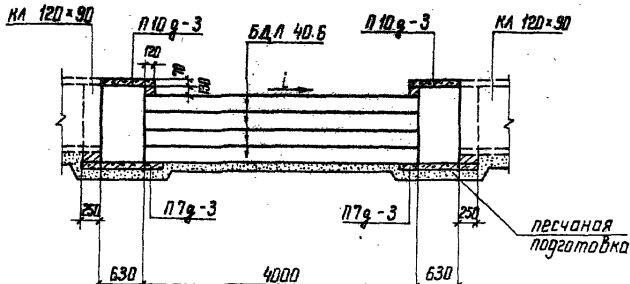
Формат 12

4.407-267 Выпуск 1
96597 мм Типовые узлы и детали
Узел 16 К

Узел 17 К
ПЛДН



1-1



Спецификация элементов, замаркированных на данном листе				
Марка	Обозначение	Наименование	Кол.	Примечание
Сборные железобетонные элементы				
П7Ф-3	Серия 3.006-2 Вып. II-2	ПЛИТА	6	0,06 м ³ 0,15 т
П10Ф-3	"	"	2	0,08 0,19
БДЛ 40.6	Данная серия выпуск 2.	БЛОК	8	0,4 1,0

См. Вместе с листом АРУ 1-18

		4.407.267	АРУ 1
Изд. отд.	Роменский	Трубин	18.0.86
Гип.	Лавриной	Мур	18.0.86
Руч. эр.	Курганова	Мур	18.0.86
Провер.	Ковалев	Мур	18.0.86
Ст. инж.	Иванова	Мур	18.0.86

Узел 17 К
Переход под
автомобильной шириной до
4м канавы типа КА 120×90

Статус	Лист	Листов
Р	17	

ЭНЕРГОСЕТЬПРОЕКТ
Север-Западное отделение
Ленинград

Копирован №7

формат: 12

Выпуск 1

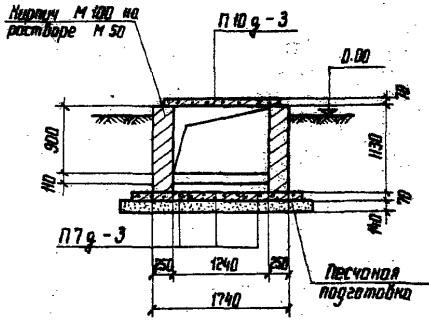
Типовые узлы и детали

9697 ТМ

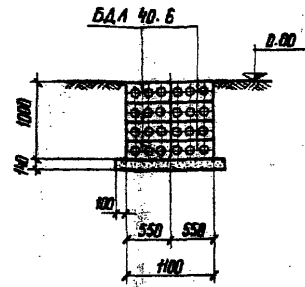
ИЗДАНИЕ 1987 Г. УТВЕРЖДЕНО

4.407-267 Тупые узлы и детали. Выпуск 1

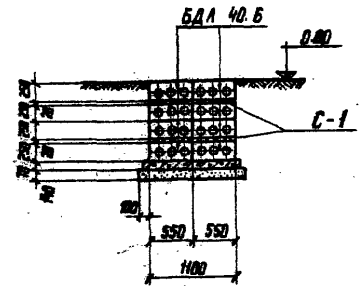
2-2



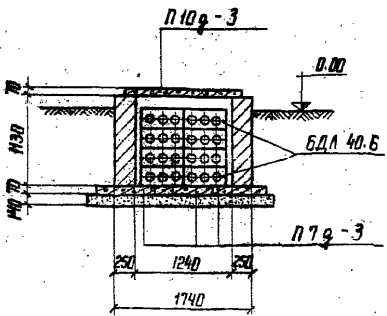
3-3



4-4
(для узла 19к)



5-5



См. вместе с листами АРУ 1-17, АРУ 1-20.

4.407-267 Тупые узлы и детали. Выпуск 1

4.407-267			АРУ 1		
Исполн.	Проверенный	Утвержденный	Состав	Лист	Листов
Гип	Людская	М.С.И.	Р	12	
Рук. эк.	Иванова	Иванова	ЭНЕРГЕСТЬПРОЕКТ		
Провер.	Наволов	Иванова	Северо-Западное отделение		
Ст. инж.	Иванова	Иванова	Ленинград		

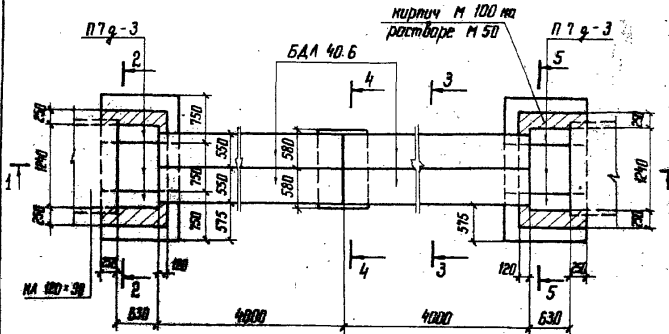
Узлы 17к, 19к
Разрезы 2-2-5-5

Налирован. №...

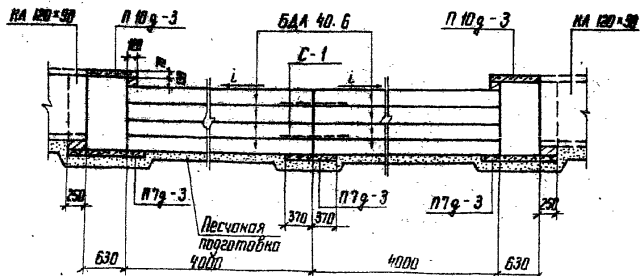
формат А2

УЗЕЛ 19 К

ПЛАН



1-1



Спецификация элементов, заморозивших на данном листе

Марка	Обозначение	Наименование	Кол.	Примечание
Сборные железобетонные элементы				
П 79-3	Серия 3.00Б-2 вып. II-2	Плита	7	8.06 м ² 8.15 м ²
П 109-3	" "	"	2	8.06 м ² 7.75 м ²
БАЛ 40.Б	Данная серия вып. 2	БЛОК	16	8.9 м ³ 1.0 м ³
Стальные элементы				
С-1	АРУ 1-36	сетка	2	4.4

См. вместе с листом АРУ 1-18
Второй и четвертый ряды блоков укладываются на
песчано-цементном растворе марки 100.

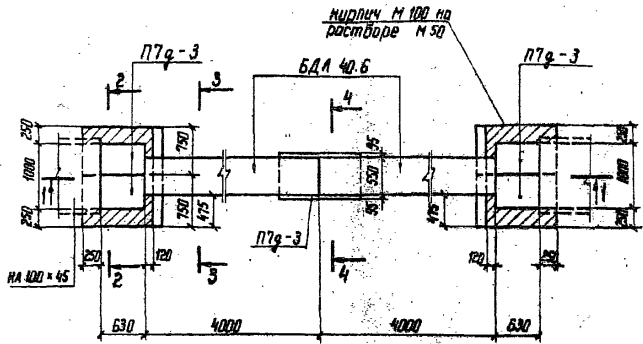
4.407-267

АРУ 1

Исполн.	В.И.И.	Провер.	В.И.И.	Узел 19 К	Листов	20
Ген.пр.	В.И.И.	Инж.пр.	В.И.И.	Переход под автомобильной	Лист	20
Инж.пр.	В.И.И.	Инж.пр.	В.И.И.	шириной более 4 м	Лист	20
Инж.пр.	В.И.И.	Инж.пр.	В.И.И.	накола тип на 100-20	Лист	20

4.407-267 Выпуск 1
Технические условия и детали
9697 гн.

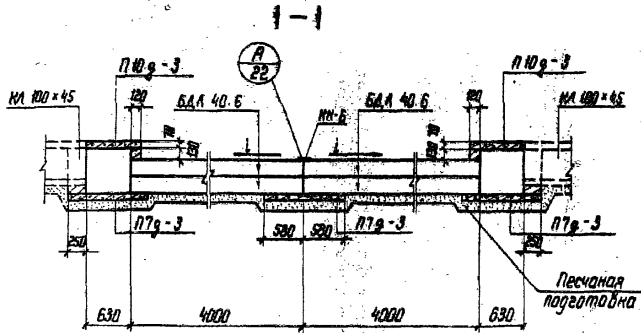
Узел 20 К
ПАН



Спецификация элементов, затонированных на данном листе

Марка	Обозначение	Наименование	Кол.	Примечание
Сборные железобетонные элементы				
П7г-3	Серия 3.006-2 вып. II-2	плита	5	0,06 м ³ 0,15 т
П10г-3	"	"	2	0,08 0,19
БЛА 40.6	Данная серия вып. 2	БЛОК	4	0,4 1,0
Стальные элементы				
МК-6	АРУ 1-36	марка	1	21 кг

См. вместе с листом АРУ 1-22

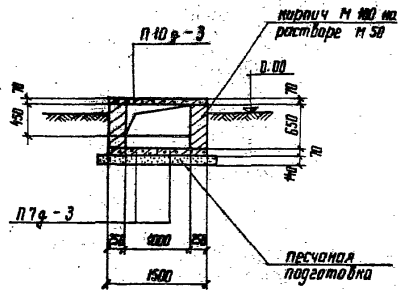


		4407-267		АРУ 1
Исполн.	Променский	Число листов	Узел 20 К	
Ген. пр.	Павлов	Лист	Переход под автомобильной	
Вып. экз.	Курочкина	Всего листов	шириной более 4 м	
Провер.	Ковалев	Всего листов	канала типа КЛ 100*45	
Ст. инж.	Уварова	Всего листов		
Стация	Лист	Листов	ЭНЕРГОСЕТЬПРОЕКТ	
Р	21		Лебедево-Зональное отделение	
Пензенский				

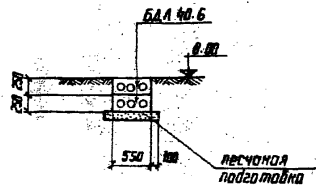
4407-267 Выпуск 1 Типовые узлы и детали 9697 ТМ ШП-К под. Подпись и дата. Взам. инв. М

Выпуск 1
9697 тм Тепловые узлы и детали

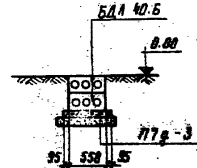
2-2



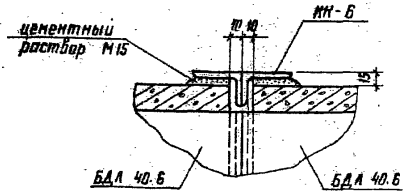
3-3



4-4



А



См. вместе с листом АРУ 1-21

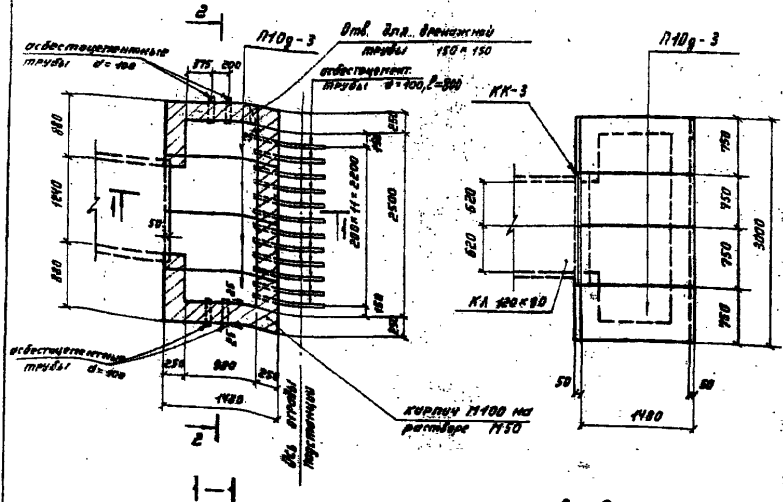
		4.407-267		АРУ 1	
Изм. №	Размерный	Дата	И.С.И.	Элемент	Лист
Гип	подготов	2/2	1/2.8.74	Узел 20 к	22
Руч. ср.	Кирпичная	1/2	1/2.8.74	Разрезы	
Пробор	Кирпич	1/2	1/2.8.74	Узел А	
Ст. инж.	Иванова	1/2	1/2.8.74		

ЭНЕРГОСЕТЬПРОЕКТ
Генеральное инженерное
исчисление

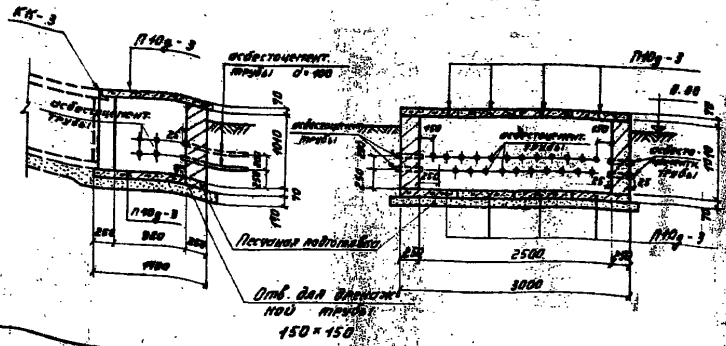
Узел 21к

Раскладка плит днища

Раскладка плит покрытия



2-2



Спецификация элементов, замаркированных на данном листе.

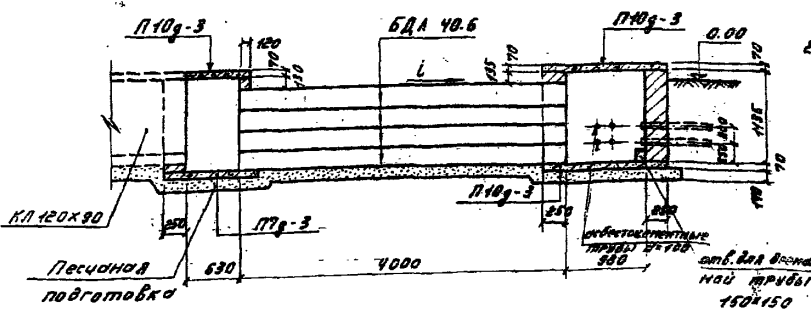
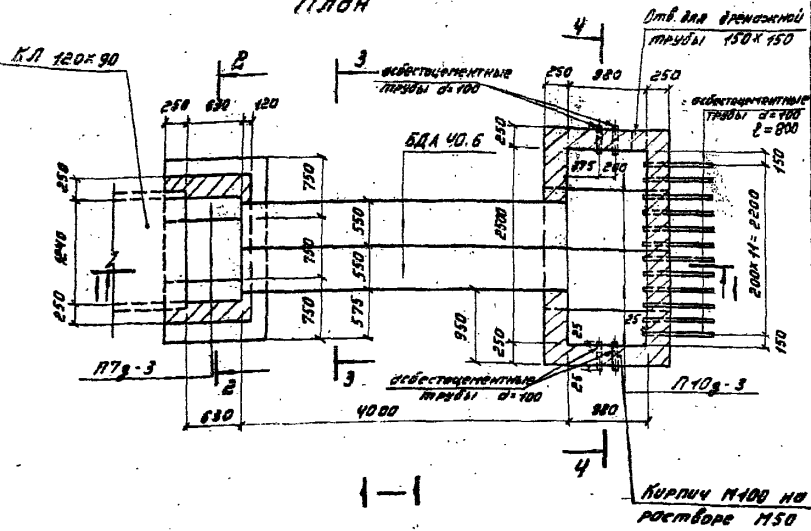
Марка	Обозначение	Наименование	Кол.	Примечание
Бетонные железобетонные элементы				
П100-3	Бетон 3.006-2 Вып. II-2	Плита	8	в. 2100 3.006 II
Стальные элементы				
КК-3	АРУ 1-36	Марка	1	10кз
Асбестоцементные элементы				
Тв д=100	ГОСТ 1839 - 72*	Асбестоцементные трубы	80шт.	

1. В проекте предусматривается установка дренажной трубы в соответствии с чертежом вертикальной планировки.
 2. Асбестоцементные трубы д=100 рекомендуется заменять на такого же диаметра пластмассовые по ГОСТ 22889.3-77.

			4.407-267	АРУ 1
Исполн.	Проверен.	Проектиров.	Узел 21к	
Т.И.П.	Лерманов	М.	Малая типа КА 100х90	
Р.И.К.Г.	Курсанова	М.	Концевой приямок	
Проект.	Лобанов	М.	ЭНЕРГОВЕСТПРОЕКТ	
Ст.инж.	Шванда	М.	Сектор: Вентиляция и кондиционирование	
			Ленинград	

Инв. № 1000
 Листов 1
 Вставил 1
 4.407-267
 Типовой узлы и детали
 0697-71

Узел 23к
План



Спецификация элементов, замаркированных на данном листе

Марка	Обозначение	Наименование	Кол.	Примечание
Сборные железобетонные элементы				
П10г-3	Серия 3 006-2 Вып. II-2	Плита	3	450x900
П10д-3	"	"	3	900x150
БДА40.6	Донная серия Вып. 2	Блок	8	200x110x220
Асбестоцементные элементы				
тр. д=100	ГОСТ 1833-72*	Асбестоцементные трубы	300 шт.	

1. В планке предусматривается установка дренажной трубы в соответствии с чертежом вертикальной планировки.
 2. Асбестоцементные трубы $\phi=100$ рекомендуется заменять на такого же диаметра пластмассовые по ГОСТ 22688.3-77.
- Ст. вместе с листом АРЧ1-26.

			4.407-267		АРЧ1
Исполн.	Проверен	Утвержден	Узел 23к Переход над автодорогой шириной до 4м канала типа КЛ 120x90 и канцеляр прямая.	Листов	Листов
Рис. гр.	Курсовый	М.Е.С.		Р	25
Проект	Кабелен	М.С.		ЭНЕРГОСЕТЬ ПРЯЖИТ Северно-Западное отделение Ленинград	
Ст. инж.	Обанова	М.С.			

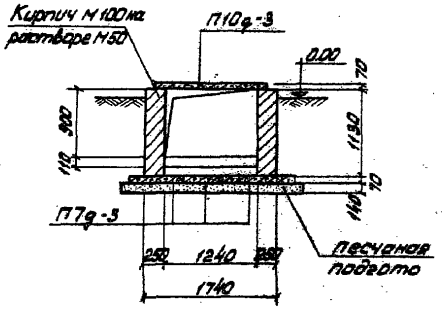
Календарь: Тарапо Роднит 12

Выпуск 7

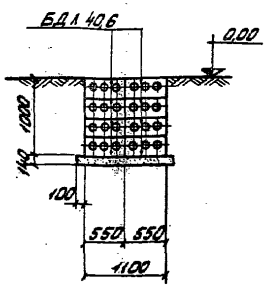
9897 тт Тепловые узлы и детали

Великск 1
БЭВЛТМ Типовые узлы и детали

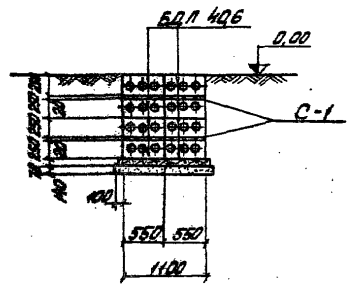
2-2



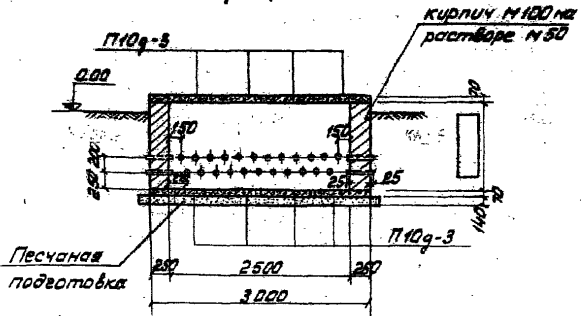
3-3
(для узла 23к)



3-3
(для узла 25к)



4-4

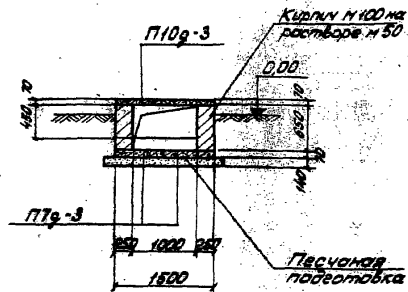


См. вместе с листами АРУ 1-25, АРУ 28.

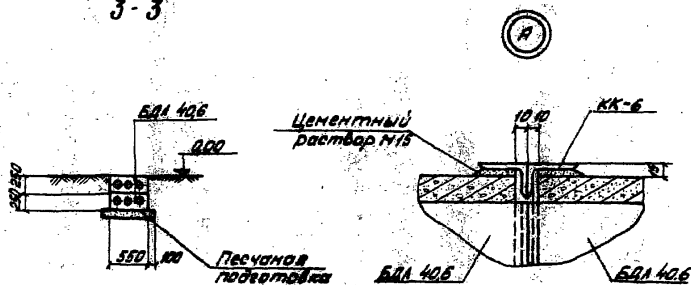
			4.408-267	АРУ 1		
Исполн.	Роменский	В.И.	Узлы 23к, 25к Разрезы	Страна	Лист	Листов
ГИТ	Парфенов	Я.Л.		Р	26	
Рис.др.	Корсаков	М.И.		ЭНЦИКЛОПЕДИЯ		
Провер.	Ковалев	В.И.		Институт Строительного Академического Ленинграда		
Ст.инж.	Убанова	В.И.				

Копировано: Л. 2 документ 28

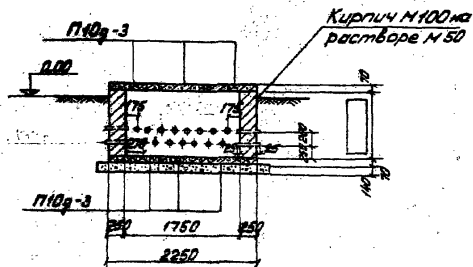
2-2



3-3



4-4

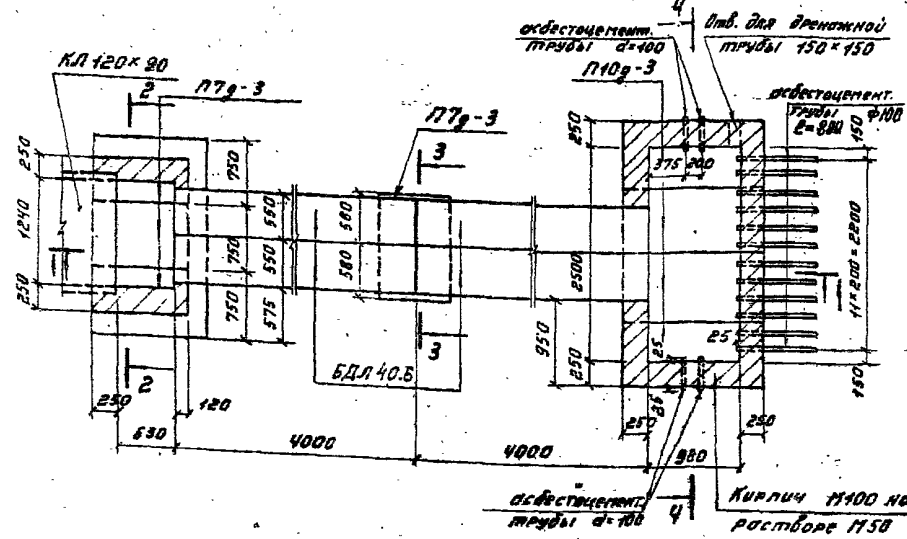


См. вместе с листами АРУ1-27, АРУ1-30.

				4.407-267	АРУ1
Исполнитель	Домеников	Т.И.	Т.И.	Узлы 24к, 26к	Лист Р 28
№17	Парфенов	Е.И.	И.И.		
Рис. в.	Киселева	И.И.	И.И.		
Пробер.	Ковалев	И.И.	И.И.		
Стрелка	Уварова	И.И.	И.И.		
				Разрезы, Узел А.	31 ПРОСЕКПРОЕКТ 3-й этаж, Ленинград

Узел 25к
План

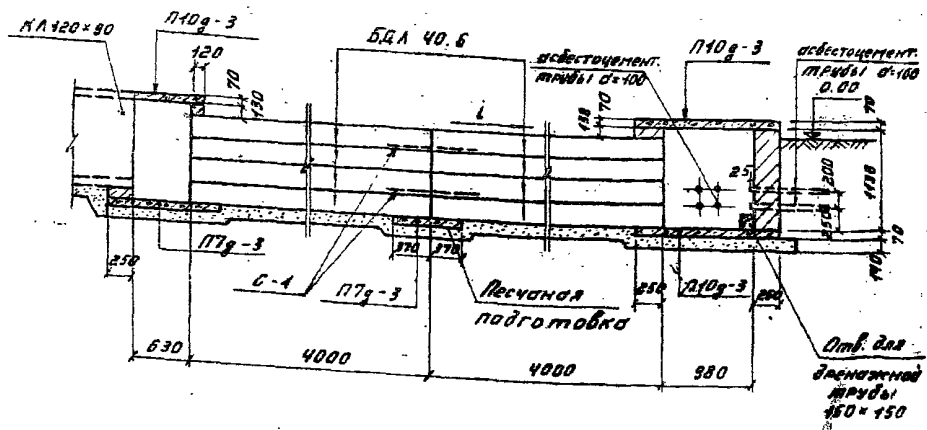
Спецификация элементов, заморкированных на данном листе.



Марка	Обозначение	Наименование	Кол.	Примечание
Сборные железобетонные элементы				
П79-3	Серия 3.006-2 вып. 2-2	Плита	4	0,06 м ³ 0,157
П109-3	—	—	9	0,08 0,19
БДЛ 40.6	Данная серия вып. 2	Блок	15	0,4 2,0
Асбестоцементные элементы				
тр д=100	ГОСТ 1839-72*	Асбестоцементные трубы	208	
Стальные элементы				
Б-1	—	Сетка	2	4,4 кг.

1. В проекте предусматривается установка дренажной трубы в соответствии с чертежом вертикальной планировки.
2. Второй и четвертый ряды блоков укладываются на песчано-цементном растворе марки 100.
3. Асбестоцементные трубы d=100 рекомендуется заменять на такого же диаметра пластмассовые по ГОСТ 26889.3-77.

Ст. вместе с листом АРУ1-26.



			4.407-267	АРУ1
Мет. отв.	Рыженский	Голышев	Узел 25к.	
ГВП	Парфенов	Мельник	Переход под автомобильной шириной балок. 4м канализация типа КЛ 120x90 и канализация АРУ1-26.	
Рис. гр.	Курсанова	Ильин		
Проект.	Ковалев	Ильин		
Структур.	Иванова	Ильин		
Мет. отв.	Рыженский	Голышев	Листов 1	Листов 2
			ЭНЕРГОСЕТЬПРОЕКТ	
			Север-Западное отделение	
			Ленинград	

Копирован: Ширин Формат А2

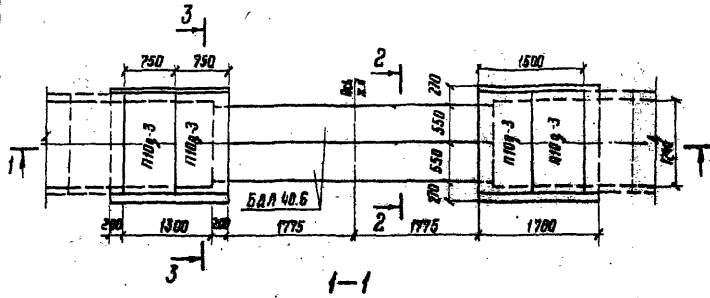
Выпуск 1
Тыловые узлы и детали
98977М

Шк. № 102/11/10/15/16/17/18/19/20/21/22/23/24/25/26/27/28/29/30/31/32/33/34/35/36/37/38/39/40/41/42/43/44/45/46/47/48/49/50/51/52/53/54/55/56/57/58/59/60/61/62/63/64/65/66/67/68/69/70/71/72/73/74/75/76/77/78/79/80/81/82/83/84/85/86/87/88/89/90/91/92/93/94/95/96/97/98/99/100

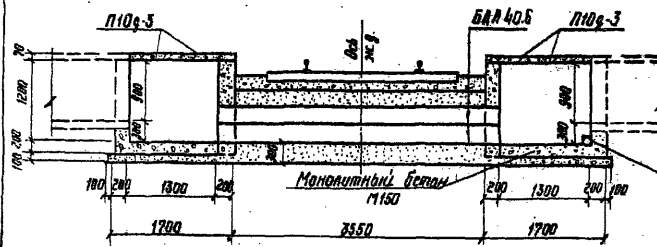
Спецификация элементов, изготавливаемых на данном листе

Марка	Обозначение	Назначение	Кол.	Примечание
Сборные железобетонные элементы				
П10г-3	Серия 3.006-2 вып. II-2	плита	4	0,08 м ³ 0,13 т
БДЛ 40.6	Данная серия вып. 2	Блок	4	0,4 2,0

Узел 27к
План

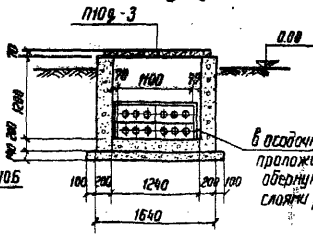
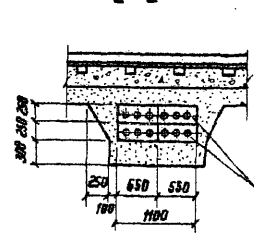


1-1



2-2

3-3



Отв для дренажной
трубы 150 x 150

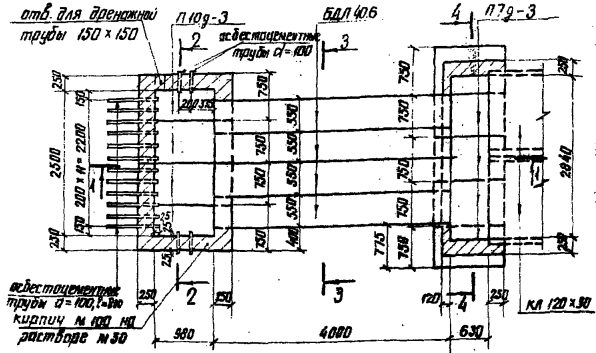
В свободный шов
проложить доску,
обернутую 2
слоями рубероида

			4407-267			АРЧ 1		
Изм. от	Доненский	И.И.И.	Узел 27к			Состав	Лист	Листов
РДП	Лодышев	И.И.И.	Переход под железной доро			Р	31	
Рук. эр	Курянова	И.И.И.	30м лотка типа ЛЛ 120-30			ЭНЕРГОСТРОИТЕЛЬ Сибирь-Заводные предприятия Ленинград		
Проект	Ковалев	И.И.И.	сф. 178-02					
Ст. инж.	Шванова	И.И.И.						

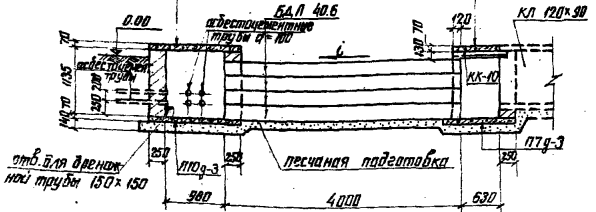
Выпуск 1
4407-267
90971М
Типовые узлы и детали

Инв. л. инв. Рядовые и встав. Блок. инв. л.

Узел 28К
План



1-1



Спецификация элементов, замаркированных на данном листе

Марка	Обозначение	Наименование	Кол.	Примечание
Сборные железобетонные элементы				
П79-3	Серия 3.006-2 вып. II-2	Плита	5	200х2500
П109-3	"	"	10	250х2500
БЛ 40.6	Данная серия вып. 2	Блок	10	4000х2500
Асбестоцементные элементы:				
тр d=100	ГОСТ 1839-72*	асбестоцементные трубы	20шт	
Стальные элементы				
КК-Ю	"	Марка	1	12 шт.

1. В приямок предусмотреть установку дренажной трубы в соответствии с чертежом вертикальной планировки
2. Асбестоцементные трубы $d=100$ рекомендуется заменять на такого же диаметра пластмассовые по ГОСТ 22689.3-77

См. вместе с листом АРУ1-33

		4407-267	АРУ1
Нач. введ.	Роменко	Узел 28К Переход под автомобиль: шириной 6,4 м в двух канальных типа КЛ 120х90 и канальной шириной 1,0 м	
Гип	Павленко		
Руч. эр.	Купченко		
Проект.	Ковалев		
Ст. инж.	Уварова		
		Студия Аист	Листов
		3	32
		Энергостройпроект	
		Север-Зинские проекты	
		Ленинград	

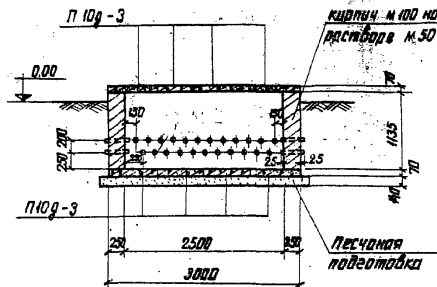
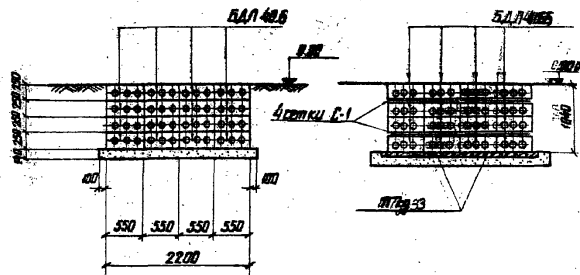
капировал Аничи

формат 1:2

3697см Типовые узлы и детали 4407-267 Выпуск 1

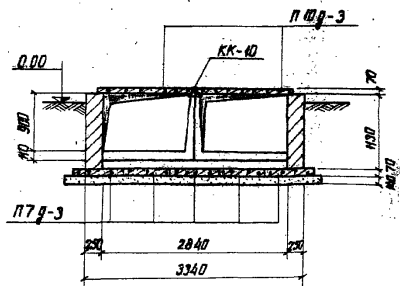
черт. лист (лист) и детали (деталь)

2-2

3-3
для узла 283-3
для узла 29

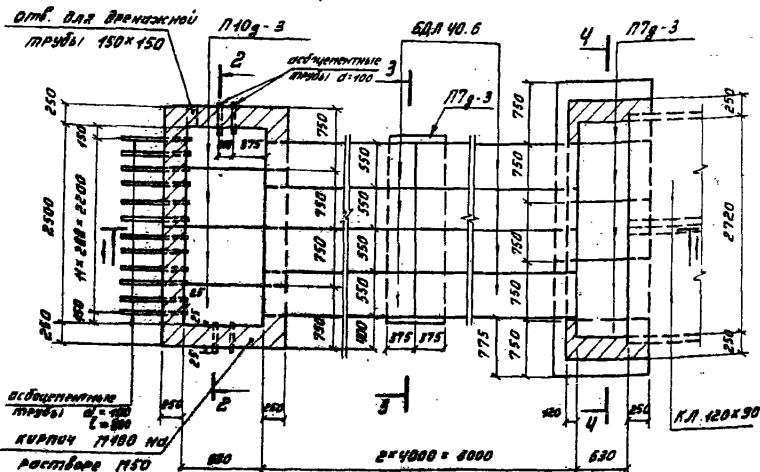
См. Вместе с рисунками АРЧ-32, АРЧ-34

4-4

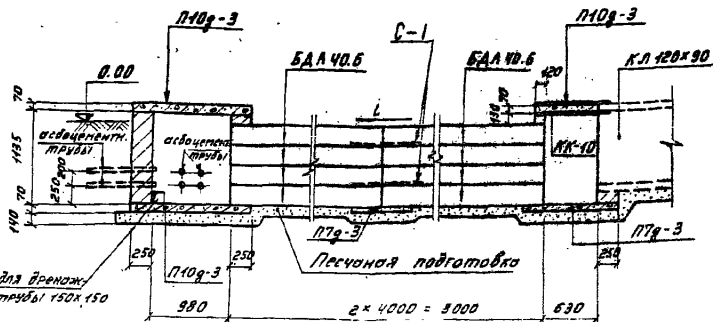


				4.407-267		АРЧ1	
Изм. вкл.	Исполнитель	Дата	Лист	Узел 28 к, 29 к	Лист	Листов	
1	Рименский	12.01.83	33	Разрезы	Р	33	
2	Курсыков	12.01.83					
3	Корнилов	12.01.83					
4	Корнилов	12.01.83					
5	Корнилов	12.01.83					
				копировал		фармакт	

Узел 29к
План



1-1



Спецификация элементов, запаркированных на данном листе

Марка	Обозначение	Наименование	Кол.	Примечание
Сборные железобетонные элементы				
П7г-3	Серия 3.006-2 вып. II-2	Плита	7	0.05 м³
П10г-3	"	"	10	0.02 м³
БДЛ 40.6	Данная серия вып. 2	Блок	32	0.4 м³
Асбестоцементные элементы				
Т.р. d=100	ГОСТ 1839-72*	Асбестоцементные трубы	20 шт.	
Стальные элементы				
КК-10	"	Марка	1	12 кг
С-1	"	Сетка	4	4.4

1. Асбестоцементные трубы d=100 рекомендуются заменять на того же диаметра пластмассовые по ГОСТ 62669.1-77.
2. В проекте предусмотреть установку временной трубы в соответствии с чертежом вертикальной планировки.

См. вместе с листом АРЧ4-33

		4407-267	АРЧ4
Исполн.	Ротенский	Провер.	Узел 29к
Гип.	Порфенов	Инж.	Переход под автодорогой шириной более 4м двух каналов типа КЛ120x90 и канчевой приэток.
Рис. гр.	Курсанова	Инж.	
Проектир.	Лобанов	Инж.	
Ст. инж.	Иванова	Инж.	
Лист	Р	Лист	34
ЗНЕРГОСЕТЬПРОЕКТ			Седорова-Зинченко
			Ленинград

Копировал: Турина

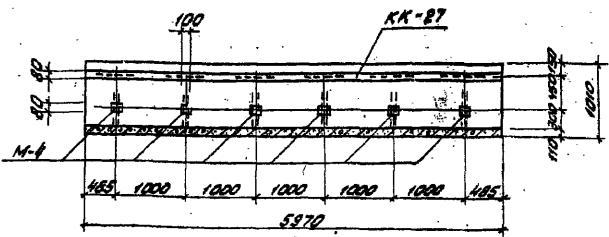
Формат А2

сч. УЗБ. 02

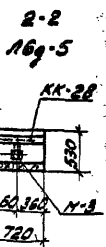
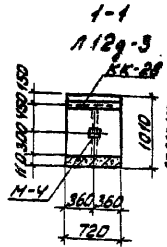
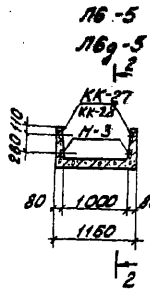
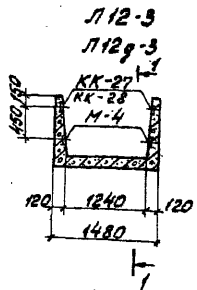
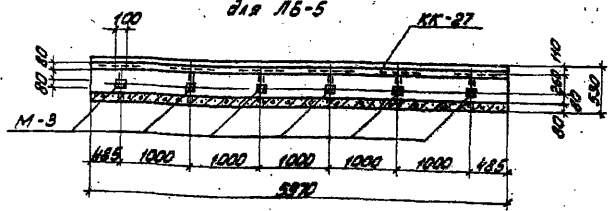
Выпуск 1
4407-267
Технические детали
9697мм
Технические детали
9697мм

4.407-267 Типовые узлы и детали Выпуск 1

1-1
для Л12-3



2-2
для Л6-5



Стандартизация элементов замаркированных на данном листе.

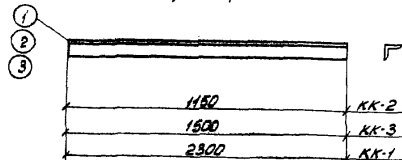
Марка	Обозначение	Наименование	Кол.	Примечание
Л12-3				
М-4	Серия 3.006-2 выт. I-3	Закладная деталь	12	0,9 кг
КК-27	АРУ1-36	—————	2	24
Л6-5				
М-3	Серия 3.006-2 выт. I-3	Закладная деталь	12	0,8 кг
КК-27	АРУ1-36	—————	2	24
Л12г-3				
М-4	Серия 3.006-2 выт. I-3	Закладная деталь	2	0,9 кг
КК-28	АРУ1-36	—————	2	3
Л6г-5				
М-3	Серия 3.006-2 выт. I-3	Закладная деталь	2	0,8 кг
КК-28	АРУ1-36	—————	2	3

Чертежи для изготовления данных элементов
смотреть Серия 3.006-2 выт. I-4.

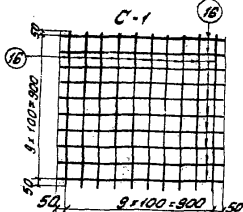
Лист 18 из 20. Проверено в отделе. Взам. инвент.

				4.407-267		АРУ1	
Исполн.	Проверен	Контр.	д.м.	Железобетонные элементы	Сварка	Лист	Итого
Л.И.Т.	Горюхов	С.В.	д.м.	Л12-3, Л12г-3, Л6-5, Л6г-5	Р	35	
Инж. В. Сурганов	Инж. Д.И.А.			Разработка дополнительных	ЭНЕРГОСТРОЙПРОЕКТ		
Инж. В.А.Ковалев	Инж. В.И.И.			Закладных деталей	Общесоюзное предприятие		
Инж. И.В.Вальда	Инж. В.И.И.				Ленинград		
				Конструктор		Формат 12	

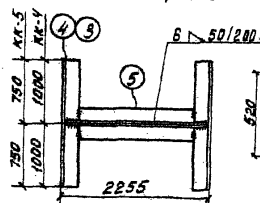
КК-1, КК-2, КК-3



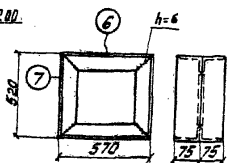
С-1



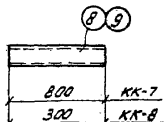
КК-4, КК-5



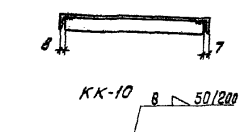
КК-6



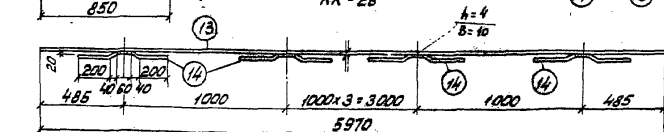
КК-7, КК-8



КК-10



КК-28



Спецификация стола на 1 столый элемент

Марка элемента	№№	Сечение	Длина, мм	Кол. шт.	Масса, кг		Примечание
					Анод	Всех	
КК-1	1	L 75x6	2300	1	15,8	16	16
КК-2	2	L 75x6	1150	1	7,9	7,9	7,9
КК-3	3	L 75x6	1500	1	10,3	10	10
КК-4	4	L 75x6	2000	2	13,8	28	59
	5	L 75x6	2240	2	15,4	31	
КК-5	Сварные швы						
	5	L 75x6	2240	2	15,4	31	52
3	L 75x6	1500	2	10,3	21		
КК-5	Сварные швы						
	6	L 75x50x5	560	4	2,7	11	21
7	L 75x50x5	510	4	2,5	10		
КК-5	Сварные швы						
	8	Труба ф 102	800	1	5,9	5,9	5,9
КК-8	9	Труба ф 102	300	1	2,2	2,2	2,2
КК-9	10	- 80x60	100	1	0,4	0,4	1
	11	- 60x6	200	1	0,6	0,6	
КК-10	12	L 75x6	850	2	5,9	12	12
	13	- 80x6	5970	1	22,5	22,5	
КК-27	14	ФВАШ	540	6	0,2	1,2	24
	Сварные швы					0,3	
КК-28	15	- 80x6	720	1	2,7	2,7	3
	14	Ф 8 А II	540	1	0,2	0,2	
КК-28	Сварные швы					0,1	
	С-1	16	Ф 6 А I	1000	20	0,22	4,4

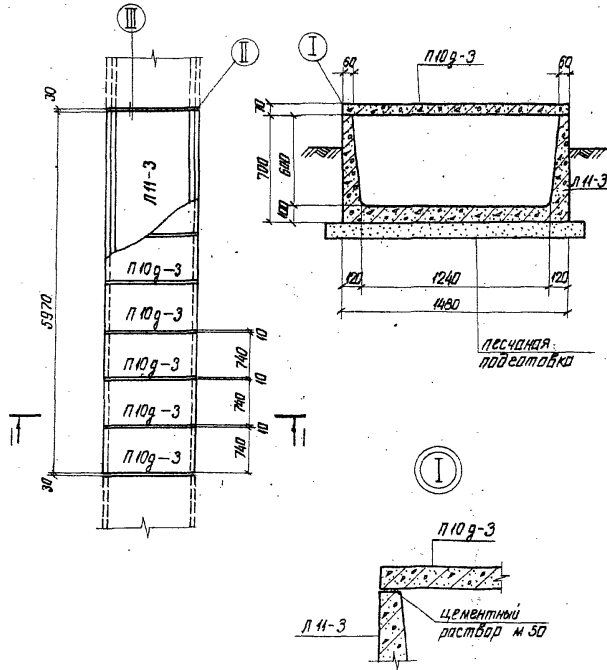
9897 мм Типовые узлы и детали. Выпуск 1.10.2001

4.107-267		АРУ 1	
Металлоконструкция	Сталь 1608	Лист	36
Метки КК-1, КК-2, С-1	ЭНЕРГОСТРОИТЕЛЬ		
КК-27, КК-28	Техно-Защитные технологии		
Копировал: А.А.	сформат 82		

Шифр проекта, Подпись и дата, Взам. инвент. 9697-М Типовые узлы и детали 4-407-267 Выпуск 1

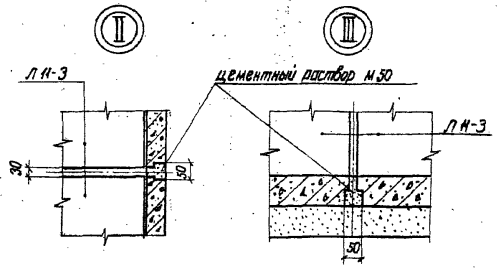
Узел 30

1-1



Спецификация элементов, замаркированных на данном листе

Марка	Обозначение	Наименование	Кол.	Примечание
Сборные железобетонные элементы				
ЛН-3	Серия 3.006-2	ВЛ-14-14-14	1	1,44 м ³ 3,67
П109-3	Серия 3.006-2	ВЛ-2	3	0,08 0,19



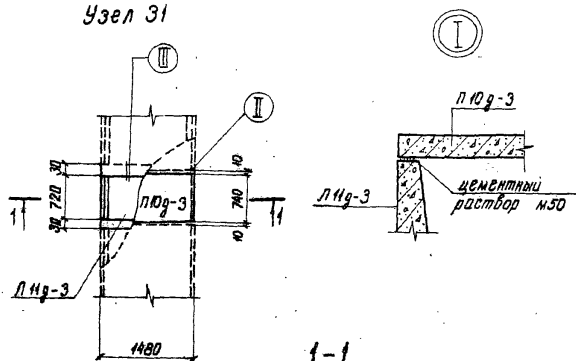
		4-407-267		АРУ-1
Изд. отд.	Романский	Лист	Узел 30к	
Гип.	Парфенов	Р	Прямой участок канала	
Рис. гр.	Киселева	Д	типа КЛ 420 x 60	
Проверил	Косыгов	Л	Ст. инж. ЦВАНОВА	
Ст. инж.	ЦВАНОВА	Л		
			Старый лист	Листов
			Р	37
			ЭНЕРГОСЕТЬПРОЕКТ	
			Северная заводская	
			Деминский	

копировала: формат

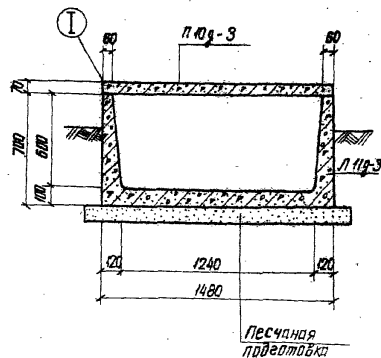
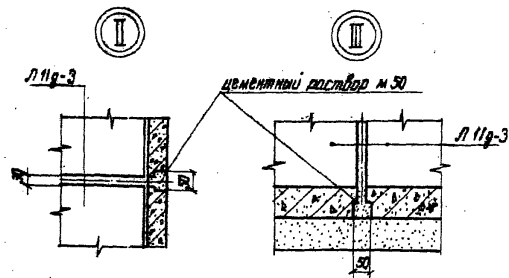
Спецификация элементов, замурованных на данном листе

Марка	Обозначение	Наименование	Кол.	Примечание
Л 119-3	Серия 3.006-2	В.Л-10 АРЧУМ лоток	1	д. 120х г. 65Т
Л 119-3	Серия 3.006-2	В.Л-2	1	д. 60 г. 60

Узел 31



1-1

Песчаная
подготовка

Изм.	Исполн.	Провер.	Соглас.	Дата	Узел 31х	Листов
1	Лавренко	Лавренко	Лавренко	10.08.71	Доборный участок шириной Е-0,75м. канала типа ХЛ 120 х 60	38
2	Киселева	Киселева	Киселева	10.08.71		ЭНЕРГЕТИКАПРОЕКТ
3	Киселева	Киселева	Киселева	10.08.71		Специальное изменение проекта
4	Киселева	Киселева	Киселева	10.08.71		проект

контракт:

проект

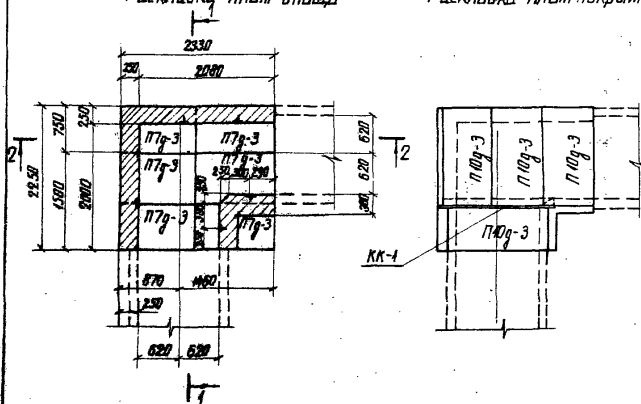
Узел 33к

Спецификация элементов, замаркированных на данном листе

Раскладка плит днища

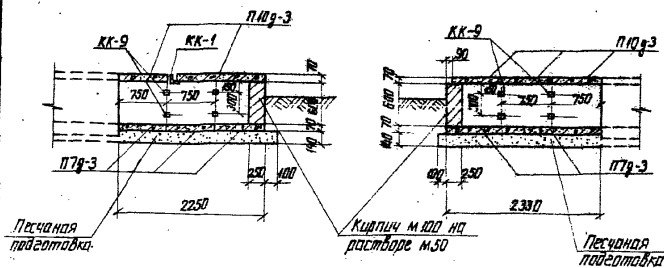
Раскладка плит покрытия

Марка	Обозначение	Наименование	кол.	Примечание
Сборные железобетонные элементы				
П7г-3	Серия 3.106-2	б/мЛ-2	6	д.об.м. 0,157
П10г-3	— " —	"	4	д.об. 0,09
Стальные элементы				
КК-1	АРУ 1-36	Марка	1	16 кг
КК-9	— " —	"	12	1,0 кг



1-1

2-2



		4.407-267	АРУ1
Исполн.	Иванов	Узел 33к	Страница
Провер.	Петров	Угол поворота	Лист
Дир. з/р	Колесов	канала типа КЛ 120x60	40
Проект.	Колесов		ЧЕРЧЕТ ПРОЕКТ
Конт. группа	Колесов		Север-Западное отделение
			Ленинград

копировал

грамот

4.407-267 Типовые узлы и детали Выпуск 1

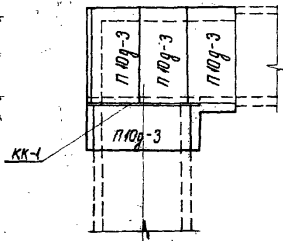
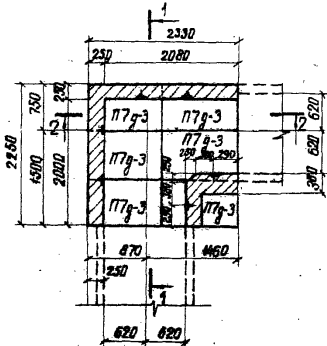
Шифр листа: Плиты и детали Взам шифр

Узел 35к

Спецификация элементов, замаркированных на данном листе

Раскладка плит днища

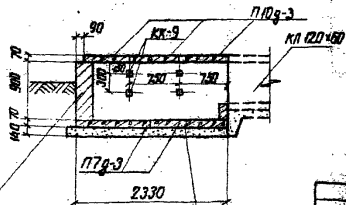
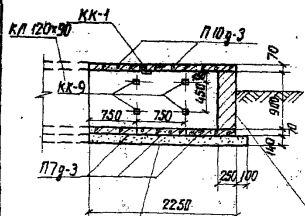
Раскладка плит покрытия



Марка	Обозначение	Наименование	Кол.	Примечание
Сборные железобетонные элементы				
П7г-3	Серия 3.006-2 Вып. II-2	Плита	6	П. 165-3
П10г-3	—	*	4	П. 165-3
Стальные элементы				
КК-1	АРУ-36	Марка	1	16 кг
КК-9	—	*	12	1

1-1

2-2



Песчаная подбетонка

Кирпичи м 100 мм в растворе м 50

Песчаная подбетонка

				4.407.267	АРУ1
				Узел 35к	Лист 1 из 2
				Узел паварота	ЭНЕРГОСЕТЬПАРКЕТ
				канала типа КЛ 120x60 Б	Канал типа КЛ 120x90
				Канал типа КЛ 120x90	Канал типа КЛ 120x90

Копировал

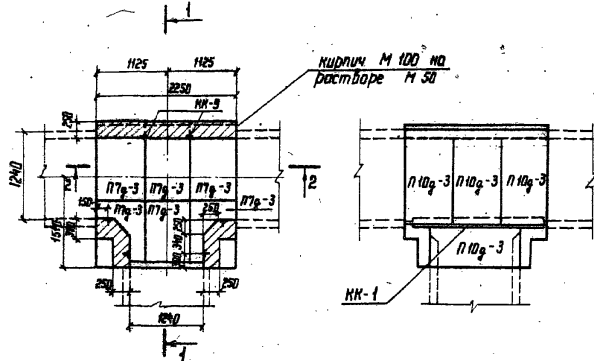
програм

9697тн
 Топливные узлы и детали
 Выпуск 1
 Число и название листа
 Подпись и дата

Узел 36 к

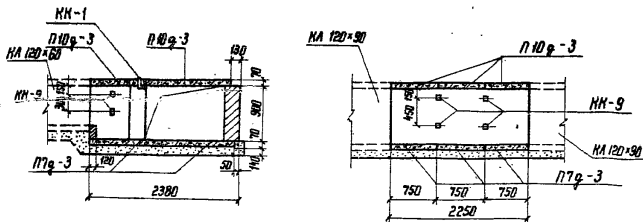
Раскладка плит днища

Раскладка плит покрытия



1-1

2-2



Спецификация элементов, замаркированных на данном листе

Марка	Обозначение	Наименование	Кол.	Примечание
Сборные железобетонные элементы				
П7г-3	Серия 3.006-2 Вып. II-2	плита	6	0,06 м ³ 0,15 Т
П10г-3	"	"	4	0,08 0,19
Стальные элементы				
KK-1	АРУ 1-36	марка	1	16 кг
KK-9	"	"	12	1,0

			4407-267	АРУ 1
			Узел 36 к	Стальной лист
			Отделение:	Р 43
			команда типа КА 120 × 80	ЭНЕРГОСЕТЬПРОЕКТ Северное отделение Ленинград
			от команды типа КА 120 × 80	
Имя от	Роменский	Иванов		
Имя от	Лосифов	Ульянов		
Имя от	Курбанов	Рыков		
Имя от	Ковалев	Сидоров		
Имя от	Черномырдин	Борисов		

9697 мм Толстые узлы и детали. Выпуск 1

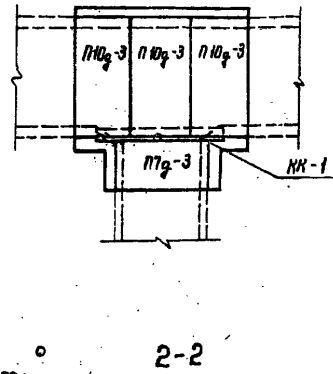
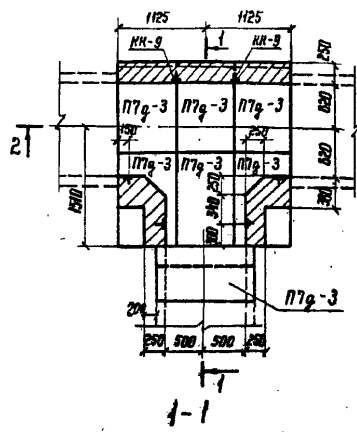
Копирован №12

Формат: 22

Узел 37 к

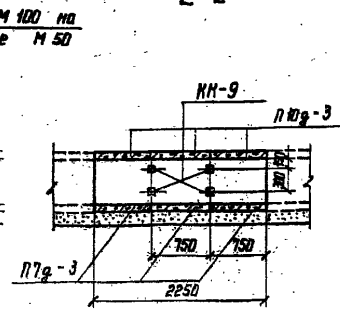
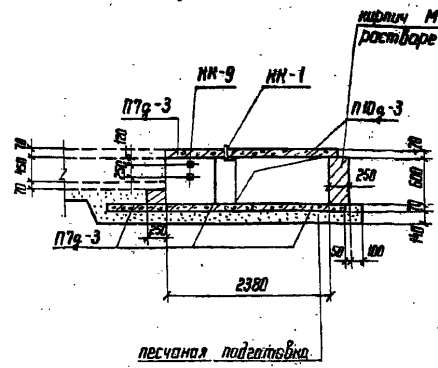
Раскладка плит днища

Раскладка плит покрытия



1-1

2-2



плиты М 100 на растворе М 50

песчаная подсыпка

Спецификация элементов, замаркированных на данном листе

Марка	Обозначение	Наименование	Кол.	Примечание
Сборные железобетонные элементы				
П7г-3	Серия 3.006-2 Вып. П-2	плита	8	0,06 м ³ 0,15 т
П10г-3	"	"	3	0,06 м ³ 0,15 т
Стальные элементы				
НК-1	АРУ 1-36	марка	1	16 кг
НК-9	"	"	12	1

		4.401-267		АРУ 1	
Имя отп.	Роменский	И.И.И.	Узел 37 к Отбельные канал типа КЛ 100*45 от канала типа КЛ 120*60		
Гип.	Лавренов	М.А.			
Рис.	Курянова	И.В.			
Провер.	Кобяков	В.В.			
Исполн.	Курянова	И.В.	Студия	Лист	Листов
			Р	46	
			ЭНЕРГОСЕТЬПРОЕКТ Северное отделение Ленинград		
			формат 22		

Катрировал: Кс.

формат 22

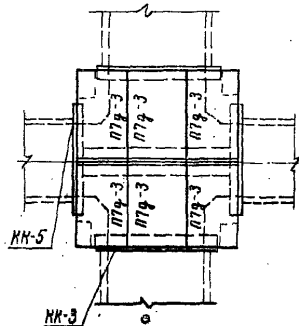
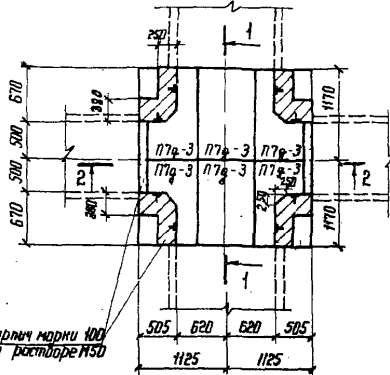
9697 тн
 Типовые узлы и детали
 Выпуск 1
 Инв. подл. Подпись и дата Узлом инв.

Раскладка плит днища

Узел 39 к

Раскладка плит покрытия

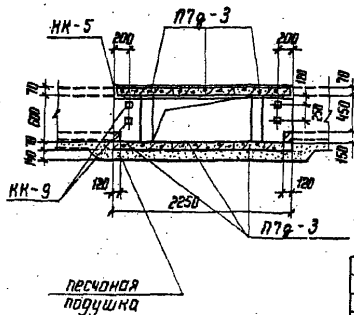
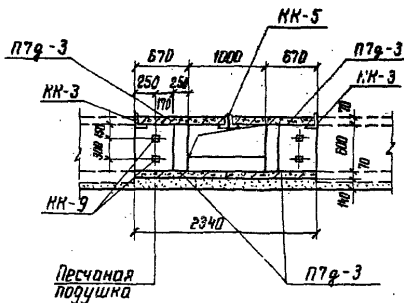
Спецификация элементов, замаркированных на данном листе



Марка	Обозначение	Наименование	Кол.	Примечание
Сборные железобетонные элементы				
П7Ф-3	Серия 3.006-2 Вып. II-2	Плита	12	0,06 м ³ 0,15 т
Стальные элементы				
КК-5	АРУ 1-3Б	Марка	1	52 кг
КК-9	" "	" "	16	1
КК-3	" "	" "	2	10

1-1

2-2



		4407-267	АРУ 1
Исполн.	Проверка	Узел 39 к	Стация
Нач. отд. Романенский	Смирнов	Пересечение канала	Лист 46
ГЛП Павленко	Смирнов	типа КЛ 120x60 с	ЭНЕРГОСЕТЬПРОЕКТ
Рук. зв. Киселева	Смирнов	каналом типа КЛ 100x45	Сибирь-Западное отделение
Проверка Наволод	Смирнов		Ленинград
Нерт. канал Чурсанова	Смирнов		

Копировал: Мов

Формат 12

сб 778-02

выпуск 1

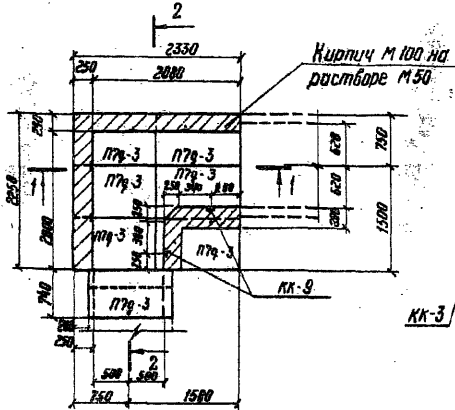
узлы и детали

шпильки

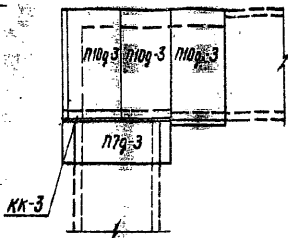
9697 ПМ Типовые узлы и детали 4-407-267 Выпуск 1

Узел 40К

Раскладка плит днища



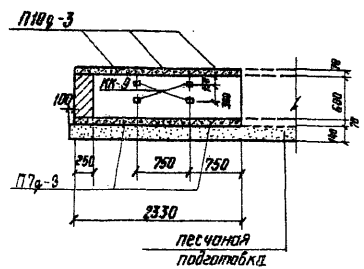
Раскладка плит покрытия



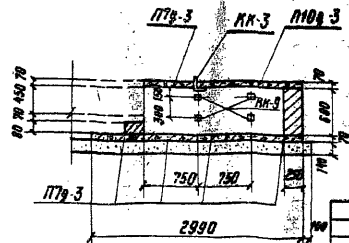
Спецификация элементов замаркированных на данном листе

Марка	Обозначение	Наименование	Кол.	Примечание
Сборные железобетонные элементы				
П79-3	Серия 3.006-2 блок Я-2	плита	8	0,08 м ² 0,157
П109-3	"	"	3	0,08 м ² 0,19
Стальные элементы				
КК-9	АРУ1 - 36	марка	1	10 кг
КК-9	"	"	12	1,0

1-1



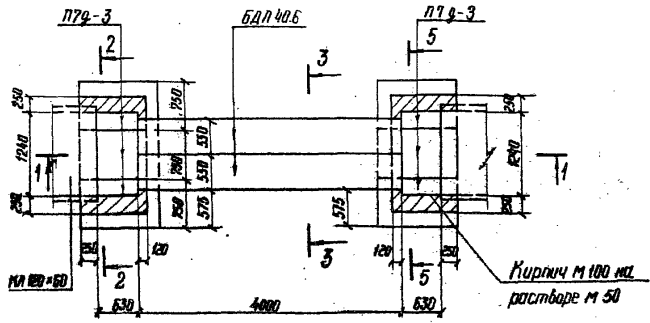
2-2



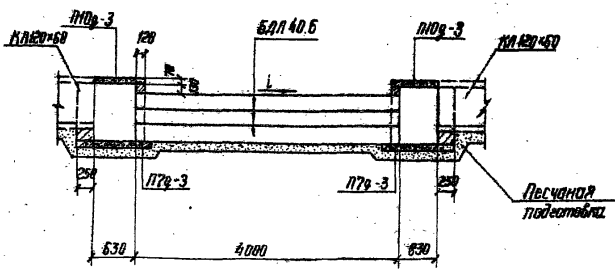
Изм. № 1 от 12.01.84. Подпись и дата: Узлы шифр: 4-407-267

			4-407-267		АРУ 1
Изм. №	Дополнение	Дата	Узел 40К Угол лаворота канала типа КЛ 100×45 в канал типа КЛ 120×60	Страна	Лист
Изм. №	Дополнение	Дата		Р	47
Изм. №	Дополнение	Дата		ЭНЕРГОСТРОЙПРОЕКТ	
Изм. №	Дополнение	Дата		Сектор Строительное отделение	
Изм. №	Дополнение	Дата		Инженер	

Узел 41к
План



1-1



Спецификация элементов, замаркированных на данном листе

Материал	Обозначение	Наименование	Мол.	Примечание
Сборные железобетонные элементы				
П79-3	Серия 3.006-2 был II-2	Плиты	6	0,06 м ² 0,15 т
П109-3	"	"	2	0,16 0,16
БАЛ 40Б	Донная серия был 2	Блок	6	0,4 1,0

Смотреть вместе с листом АРУ1-53

				4.407-267		АРУ1		
Испол. инж.	Долженский	С.И.	12.11.82	Узел 41к Переход под автодорогой шириной 4м конкрет м/л ПЛ 120х60		Страна	Лист	Листов
Проект. инж.	Тарасов	В.И.	12.11.82			Р	АВ	
Конт. инж.	Курочкин	В.И.	12.11.82			ЭНЕРГОСТРОЙПРОЕКТА		
Провер. инж.	Король	В.И.	12.11.82			Северо-Западное отделение Ленинград		
Ст. инж.	Шанина	В.И.	12.11.82					

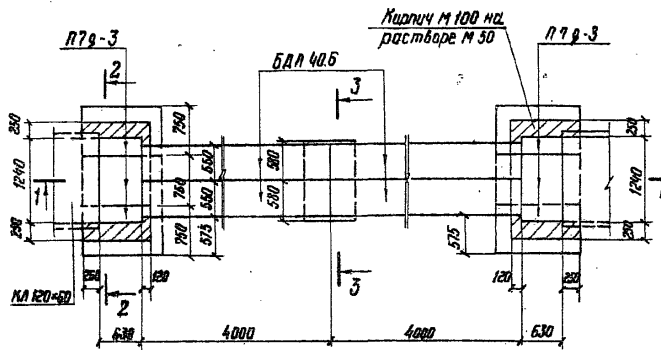
4.407-267
Узел 41к
Техническое задание и детали
Выпуск 1

ИЗМ. и табл.
Полное и дата
Всего инж. л.

3637111 Типовые узлы и детали 4.407-267 Выпуск 1

Узел 42к

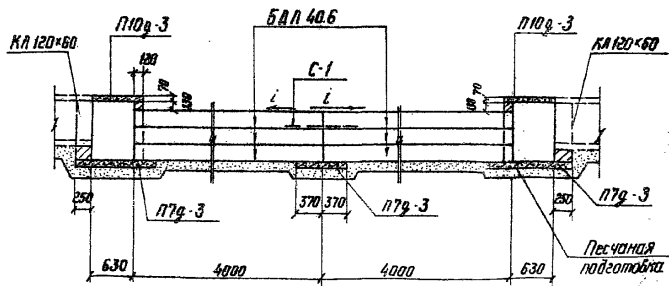
План



Спецификация элементов, заморозивших на данном листе

Марка	Обозначение	Наименование	Кол.	Примечание
Сварные железобетонные элементы				
П79-3	Серия 3.006-2 вып II-2	плита	7	в.об.п. 0.157
П109-3	—	"	2	в.об.п. 0.19
БАЛ 40.6	Данная серия вып. 2	Блок	12	0.9
Стальные элементы				
С-1	АРУ1-36	Сетка	1	4.4

1-1



Второй ряд блоков укладывается на песчано-цементном растворе марки 100

См. вместе с листом АРУ1-53

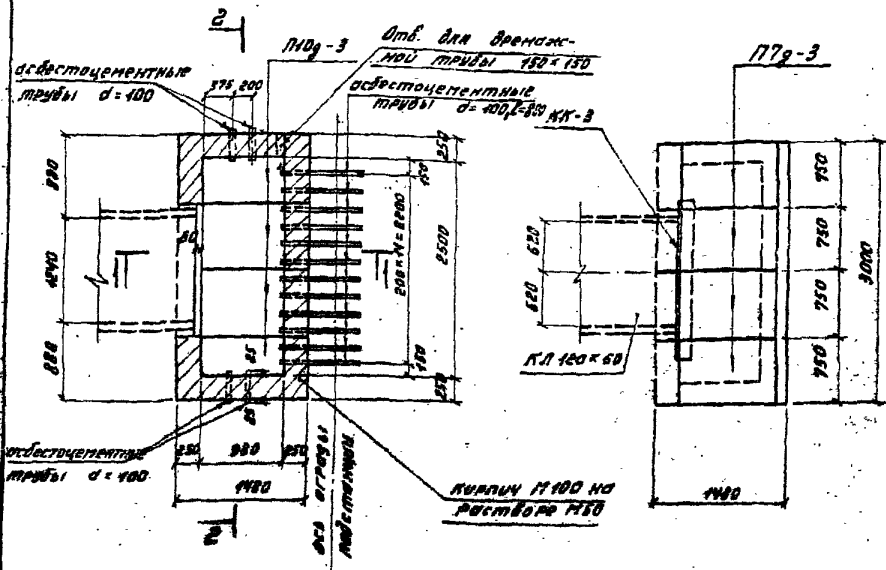
Лист 1 из 1
Лейбник и дата
Вып. 001. А

		4.407-267		АРУ1	
Иск. автор	Полемский	Инж. А. А. К.	Узел 42к Переход под обьездорогой шириной более 4м материала типа КА 120*60		
Рис. эр.	Лавренко	Инж. В. А. П.			
Проект.	Лавренко	Инж. В. А. П.			
Ст. инж.	Иванова	Инж. В. А. П.			
Спецификация	Лист	Листов	Р	49	
			Знак ответственности Сергей-Золотые отомские Комиссия		

Узел 43 К

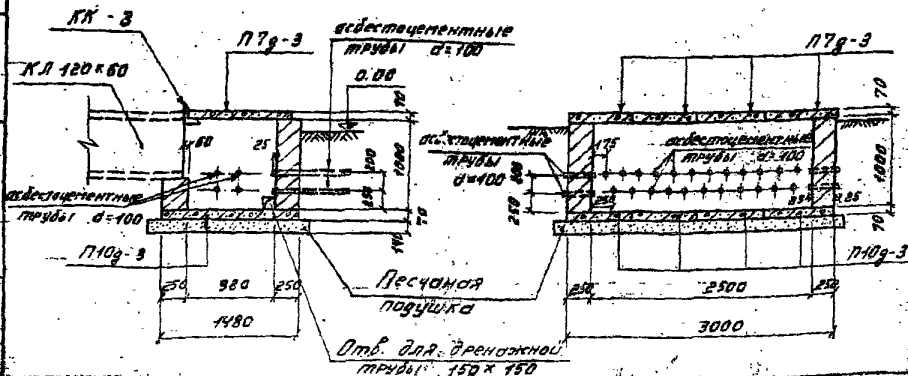
Раскладка плит днища

Раскладка плит покрытия



1-1

2-2



Спецификация элементов, заморкированных на данном листе.

Марка	Обозначение	Наименование	Кол.	Примечание
Сборные железобетонные элементы				
П109-3	Серия 3.005-2 Вып. II-2	Плита	4	0.80 м ² 0.13 т
П79-3	"	"	4	0.06 0.75
Стальные элементы				
КК-3	АРУ1 - 36	Марка	1	10 кг
Асбестоцементные элементы				
тр. д-100	ГОСТ 1839-72 К	Асбестоцементные трубы	20 шт.	

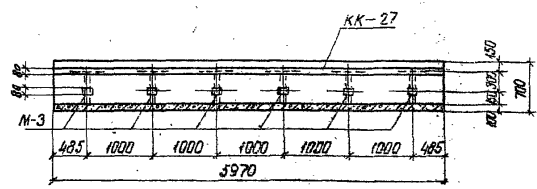
- В прямке предусмотреть установку дренажной трубы в соответствии с чертежом вертикальной планировки.
- Асбестоцементные трубы $\phi=100$ рекомендуется заменять на такого же диаметра пластиковые по ГОСТ 22889.3-77.

		4.407-267	АРУ1		
Изм. от	Романенко Ю. Ш.	Узел 43 К Канал типа КЛ 120x60 Концевой прямки.	Сталь	Лист	Листов
Рис. гр.	Курсаков И. С.		Р	50	
Провер.	Ковалев Ю. С.		ЭНЕРГОДЕТПРОЕКТ		
Этап	Уварова И. В.		Северный филиал		
			Ленинград		

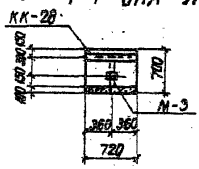
Копировать: МЛРина Формат 12
сг 472-02

Выпуск 1
Технические условия и детали
2007 г.

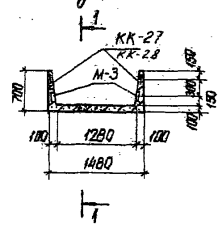
1-1 для ЛН-3



1-1 для ЛНг-3



ЛНг-3



Спецификация элементов, замаркированных на данном листе

Марка	Обозначение	Наименование	Кол	Примечание
ЛН-3				
М-3	Серия 3.006-2 вып II-3	Закладная деталь	12	0,8 кг
КК-27	АРУ1-36	"	1	24
ЛНг-3				
М-3	Серия 3.006-2 вып II-3	Закладная деталь	2	0,8 кг
КК-28	АРУ1-36	"	1	3,0

Чертежи для изготовления данных элементов см. серии 3.006-2 вып. II-1

				4.407-267	АРУ1
Изд. отд.	Роменский	С.А.	19.11.80	Железобетонные элементы	Стадия Лист 1 из 10
Гл. инж.	Ладоренов	П.С.	18.11.80	ЛН-3; ЛНг-3	Р 34
Инж. с.р.	Курбанов	Р.К.	17.11.80	Разработка дополнительных	ЭНЕРГОСЕТЬПРОЕКТ Северное отделение Ленинград
Пробирка	Ковалев	М.В.	17.11.80	закладных деталей	
Чел. инж.	Чеснокова	Л.В.	17.11.80		

копировал:

формат 12

Госстрой СССР.
ЦЕНТРАЛЬНЫЙ ИНСТИТУТ ТИПОВОГО ПРОЕКТИРОВАНИЯ

Свердловский филиал

620062, г. Свердловск-62, ул. Чкалова, 4

Заказ № 4830 Инв. № 9-488-02 тираж 3000

Сдано в печать 25/10 1981г цена 2-20