

ТИПОВЫЕ КОНСТРУКЦИИ И ДЕТАЛИ ЗДАНИЙ И СООРУЖЕНИЯ

СЕРИЯ 1.436-9

ОКНА СТАЛЬНЫЕ
ДЛЯ ПРОИЗВОДСТВЕННЫХ ЗДАНИЙ
ИЗ ЛЕГКИХ МЕТАЛЛИЧЕСКИХ
КОНСТРУКЦИЙ

ВЫПУСК 3
МОНТАЖНЫЕ УЗЛЫ

РАЗРАБОТАНЫ
ГПИ ПРОМСТРОЙПРОЕКТ

РЕКОМЕНДОВАНЫ
ОТДЕЛОМ ТИПОВОГО ПРОЕКТИРОВАНИЯ
И ОРГАНИЗАЦИИ ПРОЕКТНО -
ИЗЫСКАТЕЛЬСКИХ РАБОТ
ГОССТРОЯ СССР ДЛЯ ПРИМЕНЕНИЯ
ПРИ ПРОЕКТИРОВАНИИ
И СТРОИТЕЛЬСТВЕ
ПИСЬМО N 2/2 - 397 ОТ 18 ОКТЯБРЯ 1973г

ПРОМСТРОЙПРОЕКТ
г. МОСКВА
Самгалович Коробов
Иван СЕО-2
С. МЕССЕМИ
Руч. Самгалович Генина
В. С. Проф.
В. С. Проф.
Г. С. Проф. Д. В. Проф.

Лист		Стр.
	Титульный лист	1
	Содержание	2
	Пояснительная записка	3
Узлы крепления окон из спаренных тонкостенных труб		
1	Узел 1	4
2	Узел 2	5
3	Узел 3	6
4	Узел 4	7
5	Узел 5	8
6	Узел 6	9
7	Узел 7	10
8	Узлы 8, 9	11
Узлы крепления окон из одинарных труб		
9	Узел 11	12
10	Узел 12	13
11	Узел 13	14
12	Узел 14	15
13	Узел 15	16
14	Узлы 16, 17	17

ТК

1973

СОДЕРЖАНИЕ

СЕРИЯ
1.436-9

ВОЛТЭК ЛИСТ

3

12703-04 3

1. Состав серии:

Выпуск 0 - Указания по применению

Выпуск 1 - Окна из спаренных труб.

Выпуск 2 - Окна из одинарных труб.

Выпуск 3 - Монтажные узлы.

2. В данном выпуске разработаны узлы

крепления окон из спаренных тонкостенных труб и из одинарных труб к цокольным панелям и стальным ригелям каркаса здания.

3. Все узлы решены без монтажной приварки каких либо деталей к элементам окна.

4. Монтажные узлы разработаны для окон, внутренняя грань которых совпадает с наружной гранью ригелей каркаса.

5. Для крепления окон, в выпусках 1 и 2 разработаны крепежные детали. Крепежную деталь КВ-1 (Узлы 1 и 6) применять только при стенах с негорючим утеплителем.

При сгораемом утеплителе окна из спаренных труб крепить деталью В-1 (Узлы 2 и 7), при этом замена болтов сваркой запрещается.

6. Крепежные детали КВ-1 заложить в паз стальных рам под планки 20x3 до установки окна в проем.

7. Окна устанавливаемые рядом в температурных швах, соединять общей крепежной деталью запрещается.

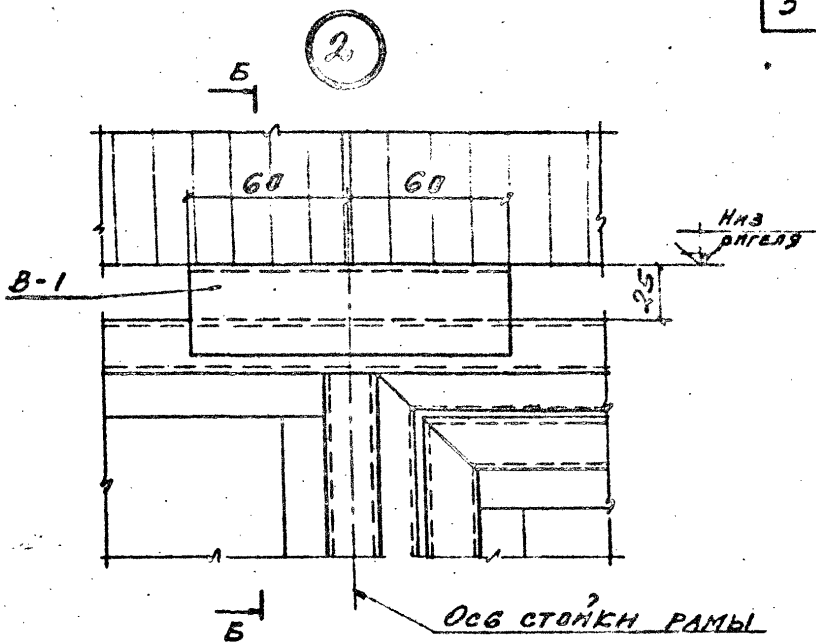
8. Толщины монтажных швов принимать для КВ-1 - $t = 4$ мм., для Н-1 - $t = 5$ мм.

Госстрой СССР ПРОЕКТИРОВАНИЕ ПРОЕКТА г. МОСКВА	ММ СКО-2	Ладковский	И. П.	Исполнитель Чуганова
	СМ МЖ ПР	Ладковский	К. С.	
	РС БРС	Темня	ГЕННА	
	СТ. МЖ	Ионов	И.	

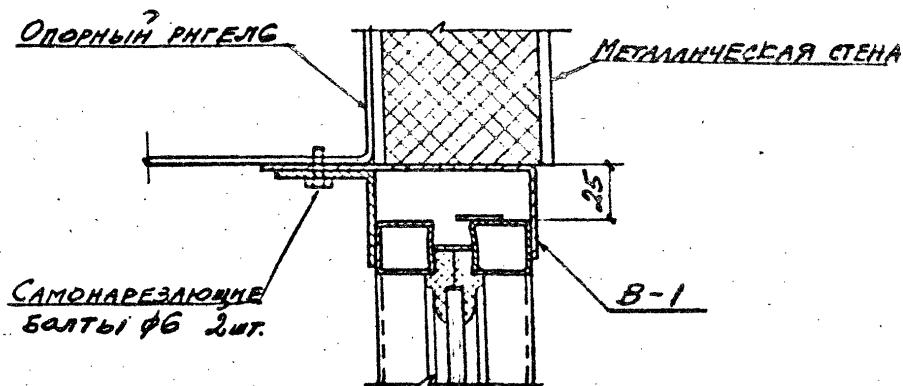
ТК
1973

Пояснительная записка.

СВЕТ
1.456-9
ВЫПУСК ЛИСТ
3



Б-Б



ТК

1973

Узел 2

СЕРИЯ

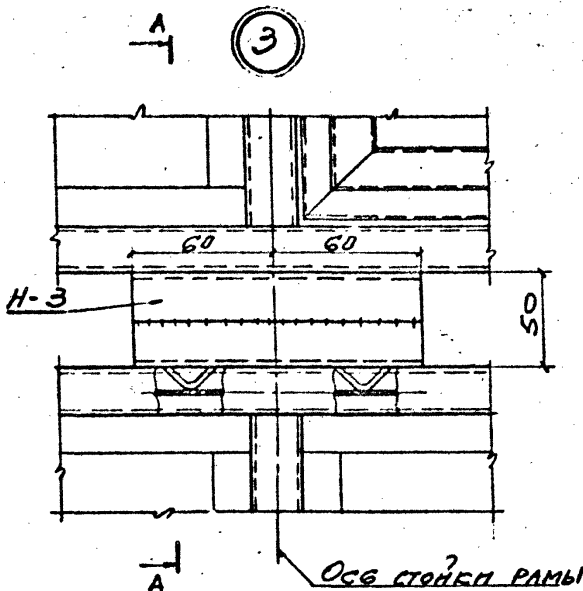
1.436-9

Выпуск лист

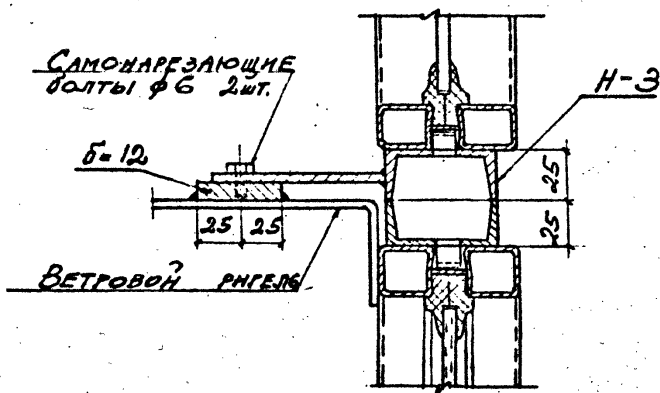
3

2

12703-04 6



A - A

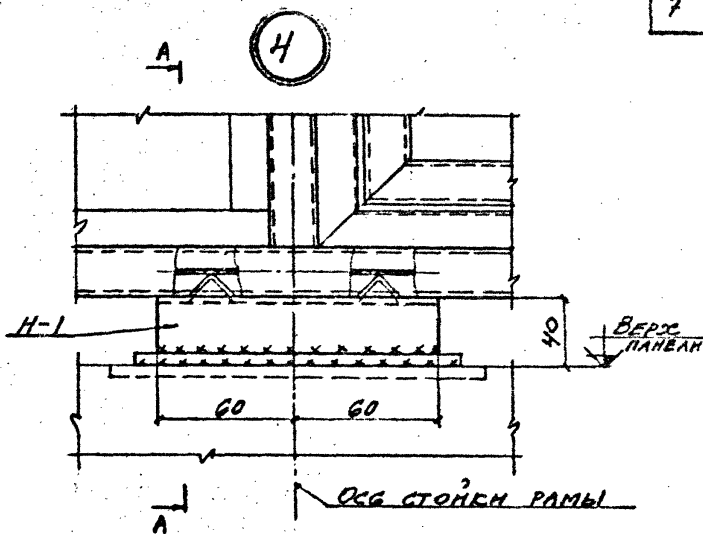


Ин. студ. 2	Людской	Исполнит.	Тусарева	Заказ
Гл. инж. пр.	Людской			
Руч. черт.	Генкин			
Ст. инженер	Новоб			
ПРОМСТРОЙПРОЕКТ				
г. Москва				

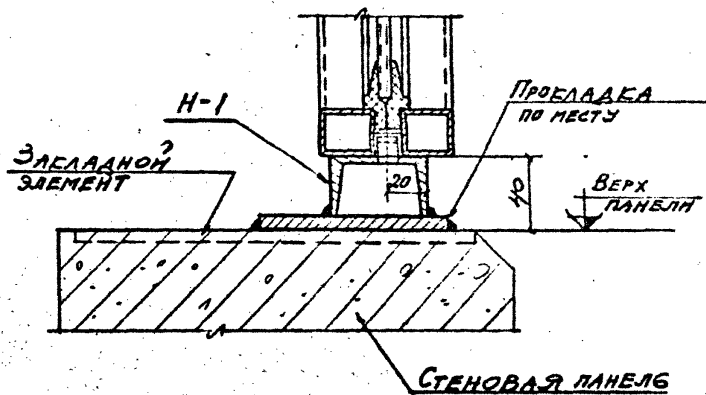
ТК
1973

Узел 3

Сер. 1.9	
1.436-9	
Выпуск	Лист
3	3



A - A



ТК

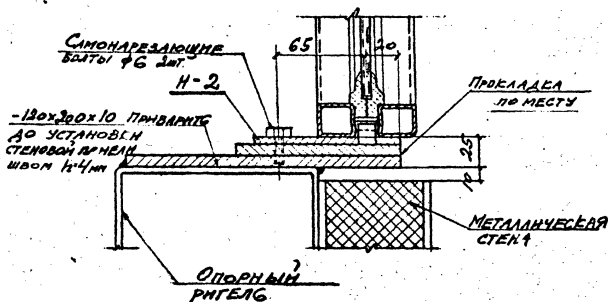
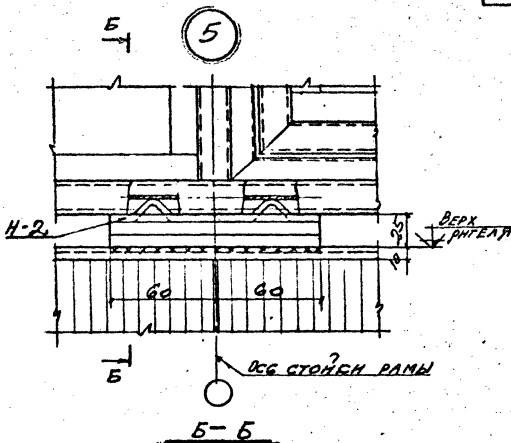
1973

УЗЕЛ 4

СЕРИЯ
1.436-9

ВЫПУСК ЛИСТ
3 4

12703-04 8



ПРОМСТРОЙПРОЕКТ

ТК

1973

Узел 5

СЕРИЯ
1436-9
ВЫИСК АЧЕТ
3 5

12703-04 9

Зав. пр.

ПРОВЕРЕНА

Исполнит.

М. П.

Инженер

М. П.

Инж. по

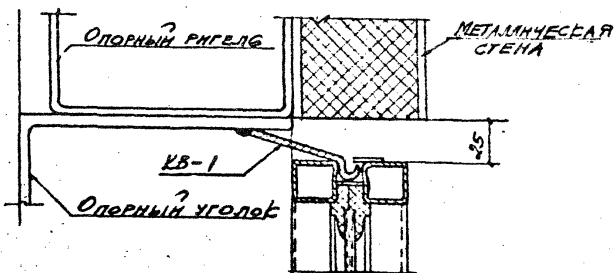
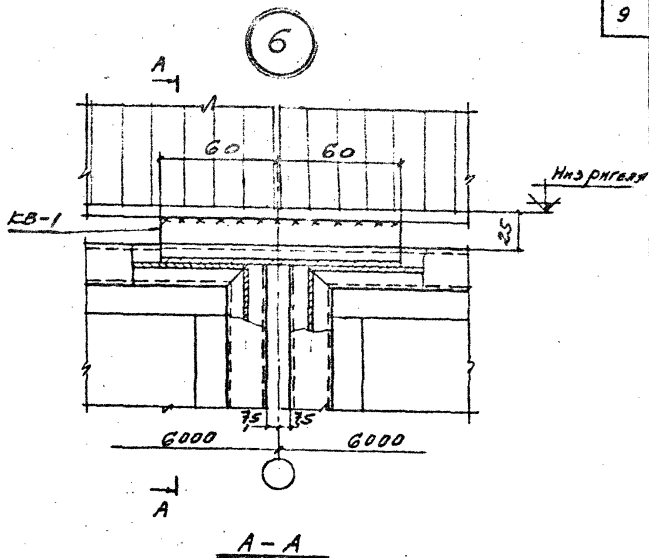
Ст. инженер

Инженер

Инженер

Инженер

Инженер



ТК

1973

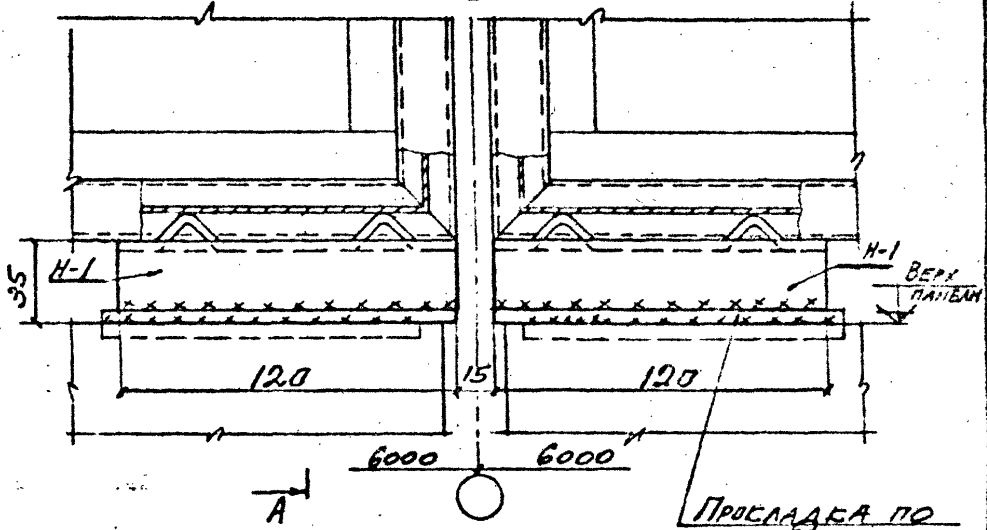
Узел 6

СЕРИЯ
1436-9Выпуск Лист
3 6

12703-04 10

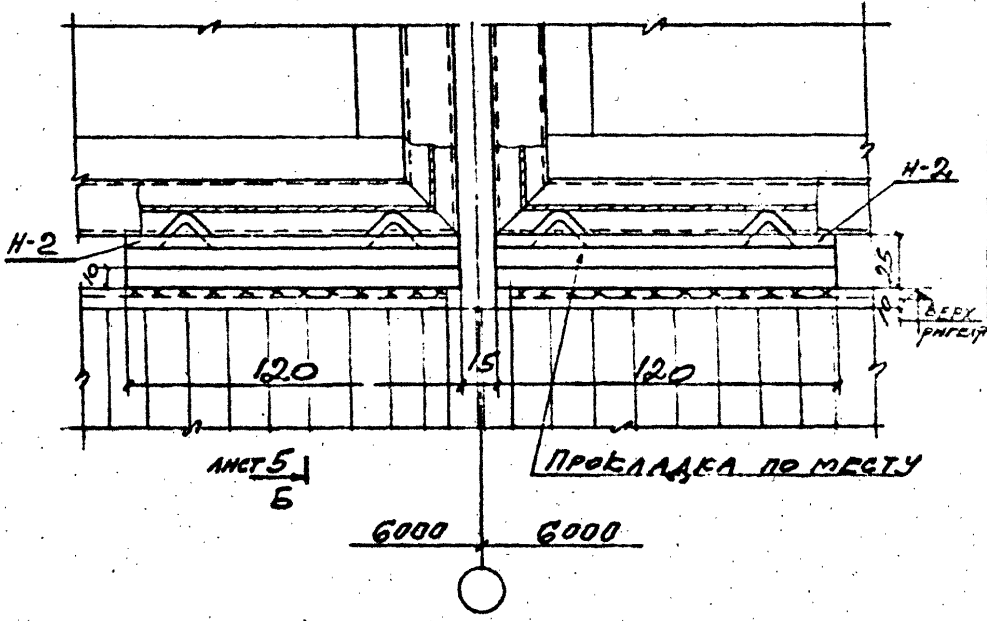
В

А
ЛИСТ 4



9

Б
ЛИСТ 5

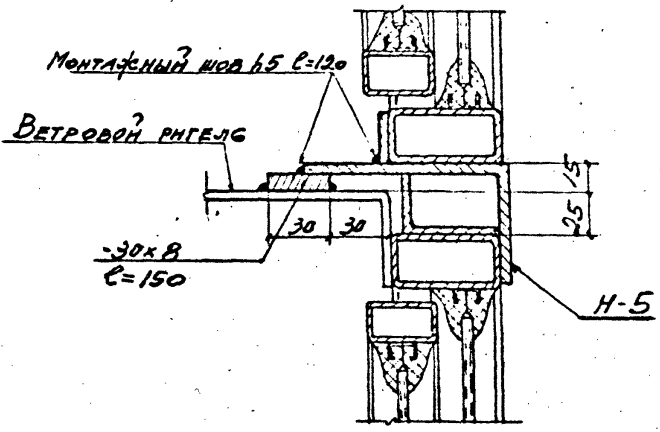
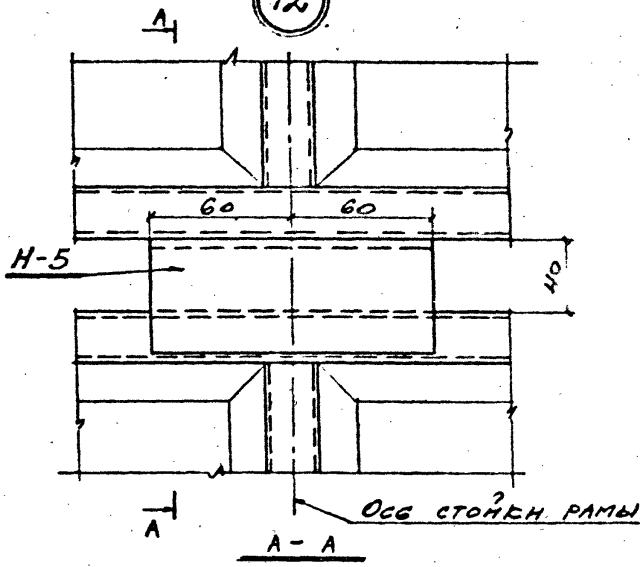


TK
1973

Узлы 8; 9

СЕРИЯ	
1.436-9	
ВЫПУСК	ЛИСТ
3	8

12

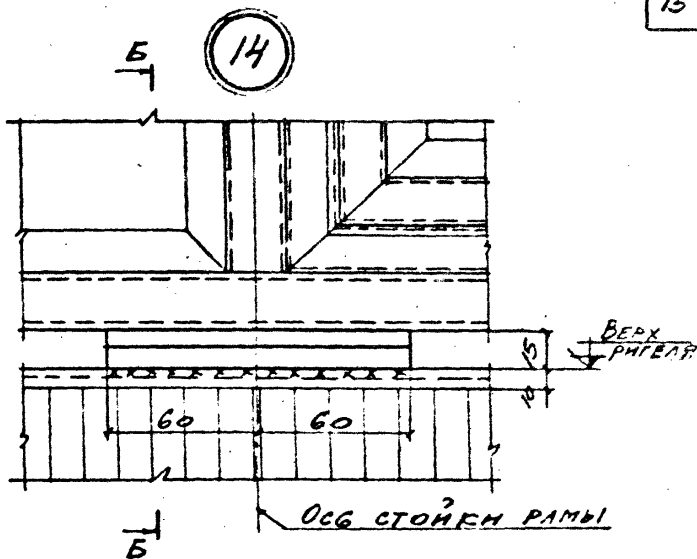


TK
1973

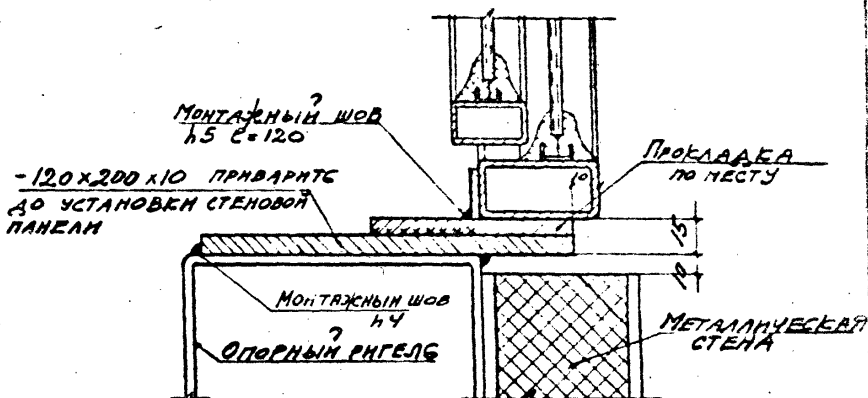
УЗЕЛ 12

СЕРИЯ	1436-9
ВЫП. №	3
Л. ИСТ	10

12703-04 14



Б-Б



ТК

1973

УЗЕЛ 14

СЕРИЯ
1.436-9

ВЫПУСК ЛИСТ

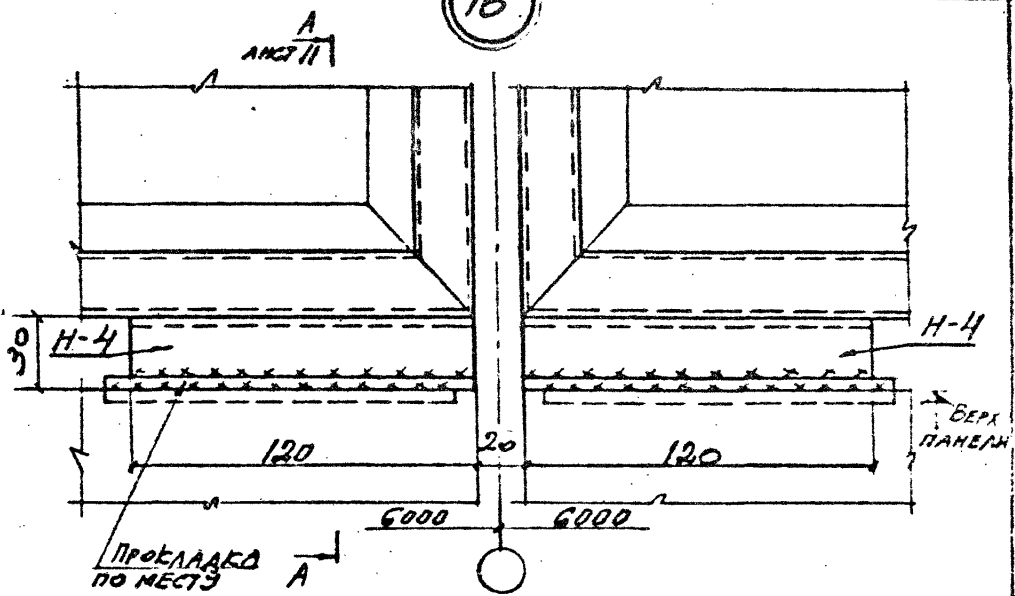
3

12

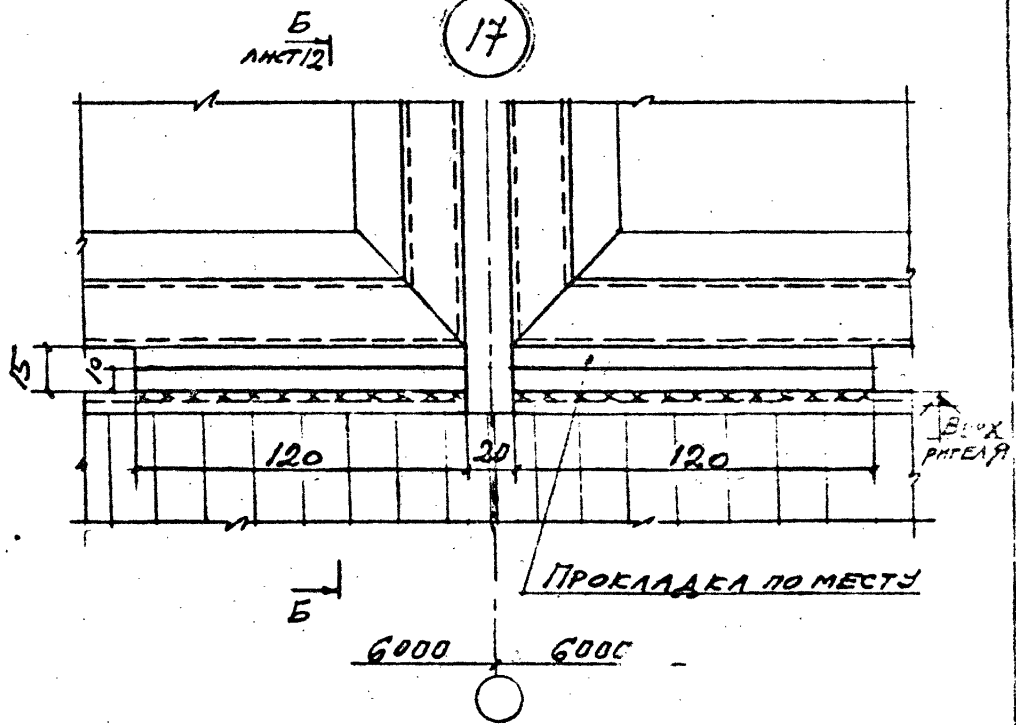
12703-04 16

17

16



17



Т
1973

Узлы 16; 17

СЕРИЯ	1.436-9
ВЫИСК	ЛИСТ
3	14

12703-04 18