

ТИПОВОЙ ПРОЕКТ

416-9-55.89

ПУНКТ  
ТЕХНИЧЕСКОГО ОБСЛУЖИВАНИЯ  
15 ЭЛЕКТРОПОГРУЗЧИКОВ

АЛЬБОМ 8

ЗАДАНИЕ ЗАВОДУ-ИЗГОТОВИТЕЛЮ  
ЩИТОВ АВТОМАТИЗАЦИИ

ТИПОВОЙ ПРОЕКТ  
416-9-55.89

ПУНКТ  
ТЕХНИЧЕСКОГО ОБСЛУЖИВАНИЯ  
15 ЭЛЕКТРОПОГРУЗЧИКОВ  
АЛЬБОМ 8

РАЗРАБОТАН

ГИПРОПРОМТРАНССТРОЕМ

ГЛАВНЫЙ ИНЖЕНЕР ИНСТИТУТА *С. А.* С. А. ВОРОНКОВ

ГЛАВНЫЙ ИНЖЕНЕР ПРОЕКТА *Л. Н.* Л. Н. БАУВШТЕЙН

УТВЕРЖДЕН МПС  
УКАЗАНИЕ ОТ 14.07.1989 г. № Д1866 У

25666-08 2

Содержание альбома

Обозначение	Наименование	Стр.
	Титульный лист	
	Содержание альбома	2
А08 Н1 202	Спецификация щитов и панелей	3, 4
А08 Н2	Щит ЗЩА. Общий вид	5-8
А08 Н3	Щит ЗЩА. Таблица соединений	8-9
А08 Н4	Щит ЗЩА. Таблица подключений	10
А08 Н5	Щит 1ЩС. Общий вид	11-16
А08 Н6	Щит 1ЩС. Таблица соединений	14-16
А08 Н7	Щит 1ЩС. Таблица подключений	17-19

Альбом 8

16-9-78-88

Инв. № инв. в отделе

Листом 8

Наименование	Наименование и техническая характеристика оборудования и материалов Завод-изготовитель (для импортного оборудования - страна, фирма)	Доп. маркировка оборудования	Единица измерения		Код завода-изготовителя	Код группы оборудования, материала	Наименование оборудования, материала	Классификационный код	Масса единицы оборудования, кг
			Наименование	Код					
1	2	3	4	5	6	7	8	9	10
1	Щит автоматизации ЗЩА, состоящий из щита шкафового малогабаритного по ОСТ 36.13-76 ЩШМ - 1000 x 600 x 550 - II 9ХЛЧ УР30	А08 Н2	шт	796					1
2	Щит сигнализации ИЩС, состоящий из щита шкафового малогабаритного по ОСТ 36.13-76 ЩШМ - 1000 x 600 x 500 - II 9ХЛЧ УР30	А08 Н5	шт	796					1

ВЕС И КОЛ-ВО ПЛОЩАДИ И КОЛ-ВО ШТАТОВ

				416-9-55.89	А08 Н1 602				
ГМН	Эксплуатация			Пункт технического обслуживания электротехнической.	Спецификация щитов и пультов	Генеральный директор	Р	I	2
И.О. Ф.И.О.	И.О. Ф.И.О.								

25666-08.4 Фирма ПЗ

Лист 8

Итого: 25666-08 5 Формат А3

Позу- ция	Наименование и техническая характеристика оборудования и материалы Забой изготовитель (для импортного оборудования - страна, фирма)	Тип, марка оборудования Объемные со- кращения и номер приведенного листа	Единица измерения		Код завода- изготовителя	Код оборудования, материала	Цена единицы оборудо- вания, тыс. руб.	Коли- честв	Масса единицы оборудо- вания, кг
			на- имено- вание	код					
1	2	3	4	5	6	7	8	9	10
2. Арматура и приборы, поставляемые комплексно со щитом и ячейками									
1	Переключатель	КК 93-16С4036У3	шт	796				1	
2	Переключатель	КК 93-16А2045У3	шт	796				4	
3	Выключатель Чеп 2 токк красн	КЕ 011У3	шт	796				1	
4	Выключатель Чеп 2 токк черн	КЕ 011У3	шт	796				1	
5	Арматура, ланга молочноя	АБ-220	шт	796				1	
6	Арматура, ланга красная	АБ-220	шт	796				1	
7	Арматура, ланга зеленая	АБ-220	шт	796				4	
8	Реле Ч ~ 220В	РКВ 11-33-111-04	шт	796				2	
9	Реле валажное Ч ~ 220В	БРЭ-1	шт	796				1	
10	Резистор 200 Ом	РЭВР-20	шт	796				1	
11	Реле Ч ~ 220В	РЭ-37-022У3	шт	796				4	
12	Реле Ч ~ 220В	РЭ-37-042У3	шт	796				3	
13	Выключатель Ч ~ 220В Ур = 2,5А	ВА14-26-14-20У3	шт	796				1	
14	Выключатель Ч ~ 220В Ур = 4А	ВА14-26-14-20У3	шт	796				2	
15	Дюб	Д 226Б	шт	796				4	
16	Рамка для ячеек	РЯМ 66 x 26	шт	796				18	
17	Блок зажимов	БЗ-10	шт	796				8	

Листов

№	Обозначение	Наименование	Кол.	Примеч.
10		Блок БЗ-10	3	
11		Упор	2	
12		Попытка П	1	
13		Ветка РПМ 66 x 26	2	
<u>Материалы</u>				
14		Провод ПВ1 1x1-380 ГОСТ 6323-79	15	м
15		Провод ПВ1 1x1.5-380 ГОСТ 6323-79	5	м
16		Провод ПВ3 1x1.0-380 ГОСТ 6323-79	10	м
17		Провод ПВ3 1x0.75-380 ГОСТ 17517-72	5	м

416-9-55.89

ЛВВ НЗ

Лист

2

Листов

№	Обозначение	Наименование	Кол.	Примеч.
<u>Изделия</u>				
	ЛВВ НЗ	Модуль судовой		
	ЛВВ Н4	Модуль водкапитан		
<u>Стандартные изделия</u>				
1		Шкоф шпана шпм 1000x600- - II УЛч ЗРЗВ 06736.13-76	1	
2		Угольник УЗМ 600 ТКЗ-128-81	4	
3		Резка УЗМ 500 ТКЗ-100-81	1	
<u>Прочие изделия</u>				
4	ЗРВ1	Регулятор температуры микроволновой ТМ-8	1	
5	ЗКР	Реле давления БРЗ-1 ~ 220В	1	
6	ЗК1	Реле ПЗ-37-04293, U~ 220В	1	
7	ЗК2	Реле ПЗ-37-02293, U~ 220В	1	
8	ЗСФ1	Выключатель ВЯ14-26-14-2193 U~ 220В Ip= 2,5А	1	
9	ЗК	Известняк ПЗВР-20, 200 (ка, 10%)	1	

416-9-55.89

ЛВВ НЗ

Листов

ТМ	Бюджет	✓
Мат. часть	✓	
Уд. спец. задание	✓	
Или за	✓	
Вс. инж. работа	✓	

Пункт технического  
задания

Листов

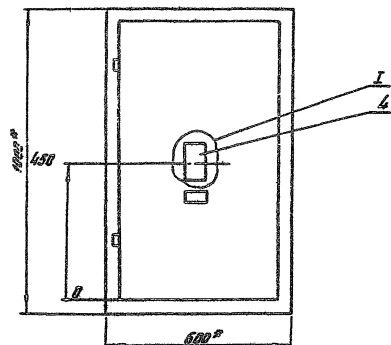
Р 1 5

Ш.т. З.У.  
Общ. б.ч.

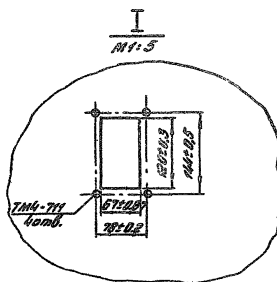
Гапропротранстрой

25666-08 6

Лист № 8



1. Размеры для справок  
 2. Покрытие - вариант 2 ГОСТ 38.13-76  
 3. Таблицы соединений и подключений  
 выполнены на основании схем, приведенных  
 на листе ЛДВ-9



416-9-55.80

ЛДВ №2

Лист

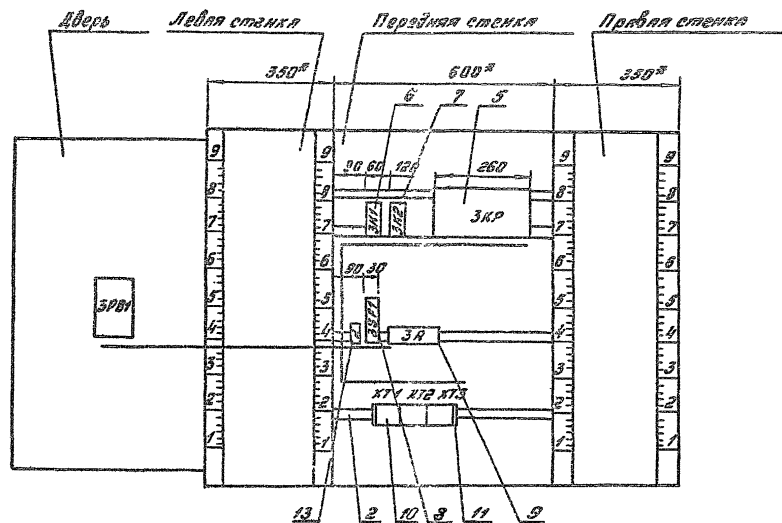
3

25666-08 7

Копировать строго

Формат А3

Вид на внутренние плоскости (развернуто)



Изд. 1. 1989 г. Издательство «Восток-Запад»

Изд. 1. 1989 г.

416-9-55.89

А08 Н2

Лист
4

Копирован: 2004 г.

256.66-08. 2004 г. А.3





Альбом 8

Проводник	Откуда идет	Куда поступает	Данные проводя	Примечание
		Дверь		
№	ХТ1:10	ЗРВ1:16		
101	ХТ2:10	ЗРВ1:14		
102	ХТ1:6	ЗРВ1:3		
103	ХТ3:1	ЗРВ1:5	ПВ31×1,0	
103	ЗРВ1:5	ЗРВ1:22		п
111	ХТ2:1	ЗРВ1:21		
112	ХТ2:2	ЗРВ1:13		
201	ХТ1:1	ЗРВ1:28	НВ31×0,75	
202	ХТ1:2	ЗРВ1:20		
203	ХТ1:3	ЗРВ1:9		

Изм. в подл. Подпись и дата: Взам. инв. №

416-3 5589 АОВ НЗ Лист 3  
 Подпись: БСР. Формат А4

Альбом 8

Проводник	Откуда идет	Куда поступает	Данные проводя	Примечание
104	ЗК1:64	ЗКР:1		
105	ЗК2:34	ХТ3:2		
107	ЗК2:R	ХТ3:4		
111	ЗК1:11	ХТ2:1		
121	ЗКР:5	ХТ2:8		
122	ЗК1:22	ЗК2:33		
122	ЗК1:22	ЗКР:3		
131	ЗКР:6	ХТ3:3		
132	ЗКР:9	ХТ2:4		
133	ЗКР:8	ХТ2:5		
133	ЗКР:8	ЗР:2	ПВ11×1,0	
133	ЗР:2	ЗР:3		п
134	ЗКР:7	ХТ2:6		
135	ЗР:1	ХТ2:7		
Земля	РВ: 1/2	Рейка для установки аппаратов : 1/2	ПВ11×1,5	
Земля	Рейка для установки аппаратов : 1/2	Стойки : 1/2		

Изм. в подл. Подпись и дата: Взам. инв. №

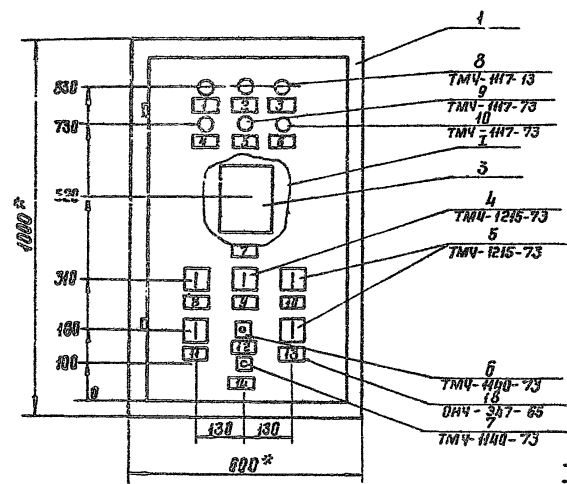
416-9-5589 АОВ НЗ Лист 2  
 Подпись: БСР. Формат А4

25666-08 10 Копирован: БСР



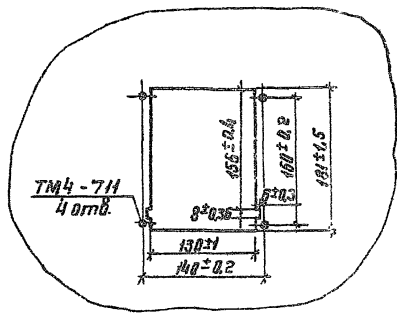


Рис. 6



1. \* Размеры для справок.
2. Покрытие - вариант 2 вст 36.13-75
3. Таблицы соединений и подключений выполнены на основании схемы, приведенной на листе А0В-11.

I  
М 1:5

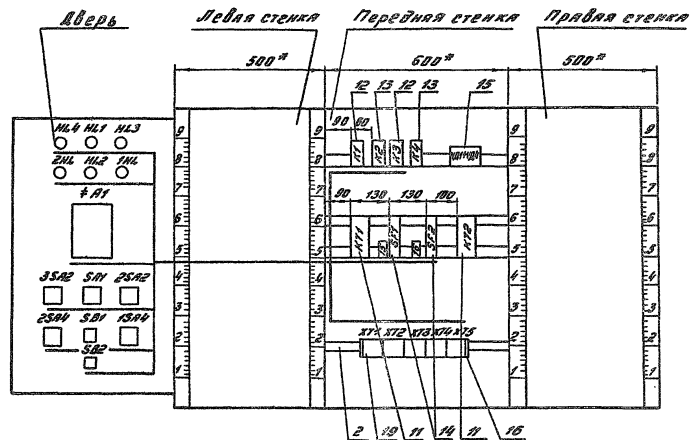


410-9-55.89	А0В Н5	Лист 3
-------------	--------	-----------

Изд. 1980 г. Издательство «Атомиздат»

Рис. 8

Вид на внутренние плоскости (развернута)



4.16-9-55.89

РДВ Н.5

Лист

4

Копировал: Сварь-25666-08-14 9/2017.13

Листом в

Проводник	Откуда идет	Куда поступает	Данные провода	Примечание
<b>Технические требования</b>				
Таблица соединений выполнена на основании схемы, приведенной на листе ЛОВ-11				
<b>Передняя стенка</b>				
№	ХТ2:3	ХТ2:4	Перемычка блока	
№	ХТ2:4	ХТ2:5	Перемычка блока	
№	ХТ2:3	КТ1:В		
№	КТ1:В	К1:В		
№	К1:В	К2:В		
№	К2:В	К3:В		
№	К3:В	К4:В		
№	К4:В	КТ2:В	№В1 1=1,0	
В1	ХТ2:1	SF1:1		
50A	SF1:2	К1:А		
50B	К1:А	К1:34		п
В2	ХТ2:2	SF2:1		
501	SF2:2	К1:11		
502	К1:33	К1:12		п
503	К1:12	К2:33		
502	К2:33	К4:33		

ЛОВ. №6

ГМП	Бухгалтер	Б-4	Пункт технического обслуживания электротехников	Стр.	Лист	Листов
Ничего	Комья	Ваш.		Р	1	6
М.Лопат	Блюм	33				
Г.Слеп	Сидничев	Дальн.	Щит 1ЩС.			
ГМП	Бухгалтер	Б-4	Таблица соединений	Информатрансстрой		

Листом в

Надписи на тыбло и в рамках						
№ надписи	Текст надписи	Кол.	№ надписи	Текст надписи	Кол.	
	Рамка 66x26					
1	В1 Вент №2 норм. работа	1				
2	Наличие напряжения	1				
3	В1 Вент №3 норм. работа	1				
4	П1 норм. работа	1				
5	Авария	1				
6	П2 норм. работа	1				
7	Сигнализатор	1				
8	В1 Вент №2 Упр	1				
9	Выбор вентилятора	1				
10	В1 Вент №3 Упр	1				
11	Приточный вент П1. Упр	1				
12	Свем сигнала	1				
13	Приточный вент П2. Упр	1				
14	Опробование	1				
15	Питание ~ 220В	1				
16	Питание ~ 220В	1				

№3. Провед. надписи и штампы №12





Льбом 8

Проводник	Откуда идет	Куда поступает	Данные проводя	Примечание
512	XT5:1	HL3:2	ПВЗ 1x1,0	
512	HL3:2	SA1:15	ПВ1 1x1,0	
513	XT5:6	HL4:2	ПВЗ 1x1,0	
513	HL4:2	SA1:7	ПВ1 1x1,0	
514	XT3:9	1HL:2	ПВЗ 1x1,0	
515	XT4:4	2HL:2	ПВЗ 1x1,0	
516	XT4:5	SB2:13	ПВЗ 1x1,0	
518	XT3:10	≠ A1:XT:5	ПВЗ 1x1,0	
519	XT2:7	≠ A1:XT:6	ПВЗ 1x1,0	
519	XT2:7	XT2:6	ПОДВИЖНАЯ ПЛАКА	
522	SA1:16	SA1:8	ПВ1 1x1,0	п
522	SA1:16	XT3:4	ПВЗ 1x1,0	
550	≠ A1:XB:1	XT1:1		
551	≠ A1:XB:5	XT1:2		
552	≠ A1:XB:7	XT1:3		
553	≠ A1:XB:10	XT1:4		
554	≠ A1:XB:9	XT1:5	ПВЗ 1x0,75	
555	≠ A1:XB:8	XT1:6		
556	≠ A1:XB:3	XT1:7		
557	≠ A1:XB:11	XT1:8		
558	≠ A1:XB:8	XT1:9		
559	≠ A1:XB:12	XT1:10		

Упр. 7. Подпись и штамп

416-9-55.89      АДВ НБ      5  
 Коллеров: 0502      ФОРМАТ А4

Льбом 8

Проводник	Откуда идет	Куда поступает	Данные проводя	Примечание
Дверь				
н	XT2:5	HL1:1	ПВЗ 1x1,0	
н	HL1:1	HL2:1		
н	HL2:1	HL3:1		
н	HL3:1	HL4:1		
н	HL4:1	1HL:1	ПВ1 1x1,0	
н	1HL:1	2HL:1		
н	2HL:1	A1:XI:2		
502	XT4:2	≠ A1:XI:1	ПВЗ 1x1,0	
502	≠ A1:XI:1	≠ A1:XT:4		п
502	≠ A1:XT7:4	≠ A1:XT:5		п
502	≠ A1:XT7:8	SA1:1		
502	SA1:1	SA1:9		п
502	SA1:9	1SA4:1	ПВ1 1x1,0	
502	1SA4:1	SB2:14		
503	SA1:10	2SA2:1		
504	2SA2:2	3SA2:2		
504	3SA2:2	XT3:1	ПВЗ 1x1,0	
506	SA1:2	3SA2:1	ПВ1 1x1,0	
407	1SA4:2	7T3:3	ПВЗ 1x1,0	
509	XT4:3	≠ A1:XT:2	ПВЗ 1x1,0	
509	≠ A1:XT:8	≠ A1:XT:7	ПВ1 1x1,0	п
509	≠ A1:XT:7	SB:14	ПВ1 1x1,0	
509	SB1:14	HL2:2	ПВ1 1x1,0	
511	XT2:10	SB1:13	ПВЗ 1x1,0	

Упр. 7. Подпись и штамп

416-9-55.84      АДВ НБ      4  
 Коллеров: 0502      ФОРМАТ А4

Яльцов в

Проводник	Откуда идет	Куда поступает	Данные провода	Примечание

№ п/п провода, Подпись и дата

Яльцов в

Проводник	Откуда идет	Куда поступает	Данные провода	Примечание
п13	ХТ3:6	ISA4:3	ПВ3 1х1,0	
п17	ISA4:4	ISA4:7	ПВ1 1х1,0	п
п17	ISA4:7	ХТ3:7	ПВ3 1х1,0	
п18	ISA4:8	ХТ3:8	ПВ3 1х1,0	
п23	ХТ4:7	2SA4:3	ПВ3 1х1,0	
п27	2SA4:4	2SA4:7	ПВ1 1х1,0	п
п27	2SA4:7	ХТ4:8	ПВ3 1х1,0	
п28	2SA4:8	ХТ4:9	ПВ3 1х1,0	
2-2	ХТ5:2	SA1:3	ПВ3 1х1,0	
2-2	SA1:4	SA1:11		п
2-5	SA1:12	2SA2:3	ПВ1 1х1,0	
2-6	2SA2:4	2SA2:7		
2-6	2SA2:4	ХТ5:3	ПВ3 1х1,0	
2-7	2SA2:8	ХТ5:4		
2-8	SA1:4	ХТ5:5		
3-2	ХТ5:7	SA1:5	ПВ3 1х1,0	
3-2	SA1:5	SA1:13		п
3-5	SA1:6	3SA2:3	ПВ1 1х1,0	
3-6	3SA2:4	3SA2:7		
3-6	3SA2:7	ХТ5:8	ПВ3 1х1,0	
3-7	3SA2:8	ХТ5:9		
3-8	SA1:14	ХТ5:10		

№ п/п провода, Подпись и дата

416-9-55.89      ЯОВ Н6      Лист 6

Листов 8

Проводник	Выбод	Вид кон- такта	Выбод	Проводник	Проводник	Выбод	Вид кон- такта	Выбод	Проводник
		KT1			п 519	6			
505	п3	ж	4	508	п 519	7			
505	пА	к	В	п	520	8			
		KT2			510	9			
520	п3	ж	4	521	511 <sup>#</sup>	10			
520	пА	к	В	п			XT3		
		SF1			504	1			
01	1		2	500	505	2			
		SF2			507	3			
02	1		2	501	522 <sup>#</sup>	4			
						5			
		XT1			п 1-3	6			
550	1				п 1-7	7			
551	2				п 1-8	8			
552	3				514 <sup>#</sup>	9			
553	4				518	10		XT4	
554	5				502	п1			
555	6				502	п2			
556	7				509 <sup>#</sup>	3			
557	8				515 <sup>#</sup>	4			
558	9				516 <sup>#</sup>	5			
559	10					6			
		XT2			п 2-3	7			
01	1				п 2-7	8			
02	2				п 2-8	9			
п	п3					10			
п	п4								
п	п5								

416-9-75.83

РОВО Н7

Лист 2

Формат А4

Листов 8

Проводник	Выбод	Вид кон- такта	Выбод	Проводник	Проводник	Выбод	Вид кон- такта	Выбод	Проводник
Технические требования									
Таблица подключения выполнена на основании схемы РОВ-11 и таблицы соединений РОВ Н6									
Передняя стенка									
		K1							
502	п12	р	11	501	517	11	р	12	522
502	п33	ж	34п	500	502	33	ж	34	509
500	пА	к	В	п <sup>#</sup>	521	п	к	В	п
		K2							
517	12	р	11	518	516 <sup>#</sup>	1		2	512
502 <sup>#</sup>	33	ж	34	509					
2-8	43	ж	44	2-7					
3-8	53	ж	54	3-7	516 <sup>#</sup>	1		2	513
508	п	к	В	п					
		K3							
510	11	р	12п	509	516 <sup>#</sup>	1		2	514
511	п33	ж	34п	509					
511	п17	к	В	п	516	1		2	515

416-9-75.85

РОВО Н7

ГМТ	Лидер	ГЛ	Прям	Лист	Листов
Машинг	Золых	ЗС	область	Ванит	15
Мас-ТВ	Белел	МБ	электр	различ	ов
Мас-ТВ	Ванитов	ВВ	Щит	ГМТ	
Мас-ТВ	Субитов	СВ	Таблица	таймингов	
Мас-ТВ	Таблица	ТБ	Катриал	650г	

2566-08

19

Катриал: 650г

Формат А4

№. проект. чертежа и дата вынесения

№. проект. чертежа и дата вынесения

Автомобиль

Пробег км	Выход	Вид кон-тракта	Выход	Пробег км	Пробег км	Выход	Вид кон-тракта	Выход	Пробег км
		<u>ДБЕР6</u>					<u>2SA2</u>		
		<u>HL3</u>			503	1		2	504
№	1		2	512	2-5	3		4п	2-6
		<u>HL1</u>			2-6	п7		8	2-7
№	1		2	502			<u>SBI</u>		
		<u>HL4</u>			502	п1		2	506
№	1		2	513	2-2	3		4п	2-8
		<u>HL2</u>			3-2	п5		6	3-5
№	1		2	514		7		8	
		<u>HL2</u>			502	п9		10	503
№	1		2	509	2-2	п11		12	2-5
		<u>2HL</u>			3-2	п13		14	3-8
№	1		2	515			<u>3SA2</u>		
		<u>HL</u>			506	1		2	504*
502	пк1:1				3-5	3		4п	3-6
п	п1:2				3-6	п7		8	3-7
550	п2:1						<u>1SA4</u>		
555	п2:2				502*	1		2	507
556	п2:3				п1:3	3		4п	п1:7
552	п2:4				п1:7	п7		8	п1:8
551	п2:5						<u>SBI</u>		
558	п2:8				511	13	7	14	509*
554	п2:9						<u>2SA1</u>		
553	п2:10				п2:3	3		4п	п2:7
557	п2:11				п2:7	п7		8	п2:8
559	п2:12						<u>SBI</u>		
502	пк7:4	п	п7:2п	509			<u>SBI</u>		
502	пк7:8	п	п7:7п	509	502	13	7	14	516
518	п7:5	р	п7:6	519					

416-9-55.89

АОВ Н7

Исч  
4

Копирована: Своб.

Формат А4

(2)

Автомобиль

Пробег км	Выход	Вид кон-тракта	Выход	Пробег км	Пробег км	Выход	Вид кон-тракта	Выход	Пробег км
		<u>ХТ5</u>							
					512**	1			
					2-2	2			
					2-6	3			
					2-7*	4			
					2-8	5			
					513**	6			
					3-2	7			
					3-6	8			
					3-7*	9			
					3-8	10			

416-9-55.89

АОВ. Н7

Исч  
3

Копирована: Своб. 25666-08

(20) формат А4