

МИНИСТЕРСТВО РОССИЙСКОЙ ФЕДЕРАЦИИ ПО ДЕЛАМ
ГРАЖДАНСКОЙ ОБОРОНЫ, ЧРЕЗВЫЧАЙНЫМ СИТУАЦИЯМ
И ЛИКВИДАЦИИ ПОСЛЕДСТВИЙ СТИХИЙНЫХ БЕДСТВИЙ



ФЕДЕРАЛЬНОЕ ГОСУДАРСТВЕННОЕ УЧРЕЖДЕНИЕ
«ВСЕРОССИЙСКИЙ ОРДЕНА «ЗНАК ПОЧЕТА»
НАУЧНО-ИССЛЕДОВАТЕЛЬСКИЙ ИНСТИТУТ
ПРОТИВОПОЖАРНОЙ ОБОРОНЫ»

**РУКОВОДСТВО
ПО ОЦЕНКЕ ПОЖАРНОГО РИСКА
ДЛЯ ПРОМЫШЛЕННЫХ ПРЕДПРИЯТИЙ**

МОСКВА 2006

**МИНИСТЕРСТВО РОССИЙСКОЙ ФЕДЕРАЦИИ ПО ДЕЛАМ
ГРАЖДАНСКОЙ ОБОРОНЫ, ЧРЕЗВЫЧАЙНЫМ СИТУАЦИЯМ
И ЛИКВИДАЦИИ ПОСЛЕДСТВИЙ СТИХИЙНЫХ БЕДСТВИЙ**

**ФЕДЕРАЛЬНОЕ ГОСУДАРСТВЕННОЕ УЧРЕЖДЕНИЕ
«ВСЕРОССИЙСКИЙ ОРДЕНА “ЗНАК ПОЧЕТА”
НАУЧНО-ИССЛЕДОВАТЕЛЬСКИЙ ИНСТИТУТ
ПРОТИВОПОЖАРНОЙ ОБОРОНЫ»**

**РУКОВОДСТВО
ПО ОЦЕНКЕ ПОЖАРНОГО РИСКА
ДЛЯ ПРОМЫШЛЕННЫХ ПРЕДПРИЯТИЙ**

Москва 2006

Авторский коллектив:

д-ра техн. наук: *И.А. Болодьян, Ю.Н. Шебеко, В.Л. Карпов, В.И. Макеев*; канд-ты техн. наук: *В.П. Некрасов, А.А. Пономарев, В.В. Строгонов, Д.М. Гордиенко, А.Ю. Лагозин, А.В. Григорьева, Д.С. Кириллов* (ВНИИПО МЧС России); канд-ты техн. наук: *Ю.И. Дешевых, А.Н. Гилетич, А.А. Макеев* (УГПН МЧС России).

Руководство по оценке пожарного риска для промышленных предприятий. – М.:ВНИИПО, 2006. – 93 с.

Настоящее Руководство устанавливает термины и определения, связанные с оценкой пожарного риска; определяет методические принципы и общие требования к процедуре оценки пожарного риска; представляет методики оценки опасных факторов аварий, связанных с пожарами на промышленных предприятиях с наличием горючих газов (ГГ), легковоспламеняющихся (ЛВЖ) и горючих жидкостей (ГЖ), а также сжиженных углеводородных газов (СУГ), сжиженного природного газа (СПГ) и твердой пожарной нагрузки.

Предназначено для сотрудников Государственной противопожарной службы, преподавателей и слушателей пожарнотехнических и других учебных заведений, специалистов ведомств, организаций и предприятий, занимающихся проектированием, экспертизой и оценкой пожарной опасности объектов.

Согласовано Управлением государственного пожарного надзора (УГПН) МЧС России (письмо от 03.02.2006 г. № 19/2/318).

Утверждено ФГУ ВНИИПО МЧС России 17 марта 2006 г.

ПРЕДИСЛОВИЕ

Концепция объектно-ориентированного («гибкого») нормирования промышленных предприятий по пожарной безопасности, получившая в нашей стране в последние годы широкое развитие, предполагает решение ряда технических, организационных, правовых, социальных и других задач в области пожарной безопасности.

Одним из ключевых моментов в проблеме обеспечения пожарной безопасности промышленных предприятий является выполнение комплекса работ, основу которых составляет анализ, оценка и управление риском аварий, сопровождающихся пожарами и взрывами на технологическом оборудовании с пожаровзрывоопасными веществами и материалами.

В этой области накоплен определенный международный и отечественный опыт. Еще в 1976 г. в рамках ГОСТ 12.1.004-76 «Пожарная безопасность. Общие требования» было введено нормирование вероятности воздействия опасных факторов пожара на человека. В 1998 г. начал действовать ГОСТ Р 12.3.047-98 «Пожарная безопасность технологических процессов. Общие требования. Методы контроля», в рамках которого даны предельно допустимые значения индивидуального и социального рисков для населения, проживающего вблизи опасных предприятий, а также представлены методы расчета указанных рисков и величин опасных факторов пожара на промышленных объектах. В 2001 г. Госгортехнадзором России утверждены «Методические указания по проведению анализа риска опасных производственных объектов» РД 03-418-01, в которых устанавливаются методические принципы, термины и понятия анализа риска, общие требования к процедуре и оформле-

нию результатов, а также представляются основные методы анализа опасностей и риска аварий на опасных производственных объектах.

В международной практике широкое распространение получило использование руководств ТНО:

- CPR 18E. Guidelines for quantitative risk assessment (Руководство по количественной оценке риска);
- CPR 12E. Methods for determining and processing probabilities (Методы определения и обработки вероятностных величин);
- CPR 14E. Methods for the calculation of physical effects (Методы расчета физических эффектов);
- CPR 16E. Methods for the determination of possible damage (Методы определения возможного поражения).

Настоящее Руководство разработано на основе и с учетом упомянутых выше нормативных документов и других отечественных и международных публикаций в области оценки риска и поражающих факторов аварий с пожарами и взрывами [1–50] в рамках выполнения работ по Единому тематическому плану НИОКР МЧС России.

Первая редакция Руководства была направлена на отзывы и замечания в заинтересованные организации и предприятия различных министерств и ведомств, а также в региональные органы государственного пожарного надзора МЧС России.

Были получены отзывы, которые содержали ряд конструктивных и полезных замечаний и предложений, учтенных при разработке окончательной редакции документа.

Существенное внимание при разработке документа уделялось определению предельно допустимых значений пожарного риска. Данная проблема обсуждалась на семинаре «Общие подходы определения степени риска чрезвычайных

ситуаций», который состоялся 11 марта 2004 г. под руководством первого заместителя министра Российской Федерации по делам гражданской обороны, чрезвычайным ситуациям и ликвидации последствий стихийных бедствий Ю.Л. Воробьева. В работе семинара приняли участие руководство МЧС России, ученые и специалисты ВНИИПО, Академии Государственной противопожарной службы, Института машиноведения РАН, Центра стратегических исследований МЧС России, ФГУ ВНИИ ГОЧС, РИЦ «Курчатовский институт», ФГУП НТЦ «Промышленная безопасность», ОАО «Лукойл», ООО «Технологии: анализ и управление» и других заинтересованных организаций. Решение этого семинара, опубликованное в журнале «Пожарная безопасность», 2004, № 2, с. 110, использовано при подготовке раздела по допустимым значениям пожарного риска. Указанные предельно допустимые значения пожарного риска следует использовать до вступления в действие технического регламента «Об общих требованиях пожарной безопасности».

Документ был рассмотрен и одобрен на заседании секции научно-технического совета ФГУ ВНИИПО МЧС России.

1. НАЗНАЧЕНИЕ И ОБЛАСТЬ ПРИМЕНЕНИЯ

1.1. Настоящее Руководство предназначено для оценки риска, связанного с проявлениями опасных факторов пожара на промышленных предприятиях, и устанавливает методику оценки значений пожарного риска для персонала предприятия и населения, проживающего на прилегающей к промышленному предприятию территории.

1.2. Руководство разработано на основе следующих документов:

- Федерального закона «О пожарной безопасности»;
- Федерального закона «О техническом регулировании»;
- ГОСТ 12.1.004-91*. Пожарная безопасность. Общие требования;
- ГОСТ Р 12.3.047-98. Пожарная безопасность технологических процессов. Общие требования. Методы контроля;
- ППБ 01-03. Правила пожарной безопасности в Российской Федерации.

1.3. Руководство не распространяется:

- на ядерные реакторы и предприятия по производству, переработке и хранению радиоактивных веществ и материалов;
- предприятия по производству и хранению промышленных взрывчатых веществ и боеприпасов;
- космические объекты и стартовые комплексы;
- объекты, связанные с проведением подводных и подземных работ;
- объекты по уничтожению химического оружия;
- объекты военного назначения.

1.4. В соответствии с Федеральным Законом «О техническом регулировании» настоящий документ носит рекомендательный характер.

2. ТЕРМИНЫ И ОПРЕДЕЛЕНИЯ

В настоящем Руководстве применяются следующие термины и определения:

Промышленное предприятие – имущественный комплекс, используемый для осуществления предпринимательской деятельности. В состав промышленного предприятия входят все виды имущества, предназначенного для его деятельности, включая земельные участки, здания, сооружения, оборудование, инвентарь, сырье, продукцию.

Пожароопасный технологический процесс – технологический процесс, проводимый при наличии в технологическом оборудовании материальных сред, способных вызвать пожар при отклонении от заданных параметров процесса или состояния оборудования.

Авария – разрушение сооружения и/или технических устройств, применяемых на опасном производственном объекте, с выбросом опасных веществ.

Крупная авария – авария, при которой гибнет не менее десяти человек.

Аварийная ситуация – ситуация возникновения аварии и возможности ее дальнейшего развития.

Аварийная разгерметизация – неконтролируемое нарушение целостности и/или герметичности элементов оборудования технологической системы, приводящее к выбросу горючих сред с возможностью возникновения пожара.

Частота реализации сценария аварии – частота возникновения и развития данного возможного сценария аварии в определенный период времени.

Иницирующее событие – первое по времени возникновения (не предусмотренное технологическим регламентом предприятия) событие, приводящее к возникновению аварии.

Сценарий аварии – модель последовательности событий с определенной зоной воздействия опасных факторов пожара на людей, здания, сооружения и технологическое оборудование.

Пожар – неконтролируемое горение, причиняющее материальный ущерб, вред жизни и здоровью людей, интересам общества и государства.

Пожар-вспышка – сгорание облака предварительно перемешанной газопаровоздушной смеси без возникновения волн давления, опасных для людей и окружающих объектов.

Огненный шар – крупномасштабное диффузионное пламя сгорающей массы распыленного жидкого топлива или парового облака, поднимающееся над поверхностью земли.

Пожарная опасность – возможность возникновения пожаров, способных вызвать поражение персонала промышленного предприятия и населения, проживающего на прилегающей к промышленному предприятию территории.

Пожарная безопасность – состояние защищенности личности, имущества, общества и государства от пожаров.

Опасный фактор пожара – фактор пожара, воздействие которого приводит к травме, отравлению или гибели человека, а также к материальному ущербу.

Уровень пожарной опасности – количественная оценка возможного ущерба от пожара и частоты его реализации.

Идентификация опасностей аварии – процесс выявления возможных аварийных ситуаций на промышленном предприятии и определения их характеристик.

Анализ опасностей – выявление нежелательных событий, влекущих за собой реализацию опасности, анализ механизма возникновения таких событий и масштаба их величины, способного оказать поражающее действие.

Пожарный риск – мера опасности, обусловленная возникновением и развитием пожаров.

Пожарный риск промышленных предприятий – риск, связанный с пожарами на промышленных предприятиях.

Индивидуальный пожарный риск – частота поражения отдельного человека в результате воздействия исследуемых опасных факторов пожара.

Потенциальный пожарный риск – частота реализации опасных факторов пожара в рассматриваемой точке территории.

Коллективный пожарный риск – ожидаемое количество пораженных в результате возможных пожаров за определенный период времени.

Социальный пожарный риск (или F/N кривая) – зависимость частоты возникновения событий F , в которых пострадало на определенном уровне не менее N человек от числа пострадавших. Характеризует тяжесть последствий (катастрофичность) пожаров.

Оценка пожарного риска – процесс, используемый для определения частоты и степени тяжести последствий реализации опасных факторов пожара для здоровья человека. Оценка пожарного риска включает анализ частот аварий и анализ их последствий.

Приемлемый пожарный риск – риск, уровень которого допустим и обоснован, исходя из социально-экономических соображений. Риск эксплуатации промышленного предприятия является приемлемым, если ради выгоды, получаемой от его эксплуатации, общество готово пойти на этот риск. Количественные характеристики приемлемого пожарного риска нормируются техническими регламентами или нормативными документами.

3. ОБЩИЕ ПОЛОЖЕНИЯ

3.1. Целью оценки пожарного риска является определение уровня пожарной опасности промышленных предприятий.

3.2. Количественной мерой уровня пожарной опасности промышленных предприятий является риск гибели людей при пожарах, в том числе:

- риск гибели персонала промышленного предприятия;
- риск гибели населения, проживающего на территории, прилегающей к промышленному предприятию.

3.3. Риск гибели населения и персонала промышленного предприятия при пожарах характеризуется числовыми значениями потенциального, индивидуального, коллективного и социального пожарных рисков.

Результаты оценки пожарного риска используются:

- для сравнения уровня пожарных рисков промышленного предприятия с предельно допустимым значением приемлемого пожарного риска;
- для принятия решений по разработке дополнительных мер по снижению пожарной опасности промышленного предприятия в случае превышения одного или нескольких расчетных значений пожарных рисков, перечисленных в п. 3.3, предельно допустимых значений;
- при разработке проектной документации и проведении государственной экспертизы по пожарной безопасности промышленных предприятий.

3.4. Предельно допустимые значения приемлемого пожарного риска для населения, проживающего на территории, прилегающей к промышленному предприятию, от промышленной деятельности этого предприятия регламентируются ГОСТ Р 12.3047-98.

Пожарный риск для населения принимается безусловно приемлемым, если:

- индивидуальный риск меньше 10^{-8} год⁻¹;
- социальный риск меньше 10^{-7} год⁻¹.

Пожарный риск для населения принимается безусловно неприемлемым, если:

- индивидуальный риск больше 10^{-6} год⁻¹;
- социальный риск больше 10^{-5} год⁻¹.

Если индивидуальный риск находится в диапазоне от 10^{-8} до 10^{-6} год⁻¹ и/или социальный риск находится в диапазоне от 10^{-7} до 10^{-5} год⁻¹, то принимается, что пожарный риск находится в зоне жесткого контроля риска. В этой зоне риск считается допустимым только тогда, когда приняты меры, позволяющие снизить его настолько, насколько это практически целесообразно. При этом имеется отработанная система оповещения о пожароопасных ситуациях и пожаре.

3.5. Пожарный риск для персонала принимается безусловно приемлемым, если индивидуальный риск меньше 10^{-6} год⁻¹, и безусловно неприемлемым, если индивидуальный риск больше 10^{-4} год⁻¹. Если индивидуальный риск находится в диапазоне от 10^{-6} до 10^{-4} год⁻¹, то принимается, что пожарный риск находится в зоне жесткого контроля риска. В этой зоне риск считается допустимым только тогда, когда приняты меры, позволяющие снизить его настолько, насколько это практически целесообразно. При этом должны выполняться следующие требования:

- нахождение в опасной зоне с высокими значениями потенциального риска ограниченного числа людей в течение ограниченного промежутка времени;
- персонал предприятия хорошо обучен и готов к действиям по локализации и ликвидации пожароопасных ситуаций и пожаров;
- имеется отработанная система оповещения о пожароопасных ситуациях и пожаре.

4. ОЦЕНКА ПОЖАРНОГО РИСКА

4.1. Оценка пожарного риска должна включать в себя следующие взаимосвязанные этапы:

- идентификацию опасностей, характерных для рассматриваемого промышленного предприятия;
- определение перечня событий, инициирующих аварийную ситуацию;
- анализ возможных аварийных ситуаций (включая установление частот их реализации);
- построение множества сценариев возникновения и развития аварийных ситуаций и аварий (построение логических деревьев событий);
- построение полей поражающих факторов, возникающих при различных сценариях развития аварии;
- оценку последствий воздействия опасных факторов на человека.

4.2. Основной задачей этапа идентификации опасностей является выявление и описание всех источников опасностей и сценариев их реализации.

Идентификация опасностей реализуется на основе проведения анализа основных и вспомогательных пожароопасных технологических процессов на промышленном предприятии, объемно-планировочных решений зданий и сооружений, компоновочных решений и конструктивных особенностей оборудования, определения количества людей, одновременно находящихся на территории объекта и вблизи него.

Для оценки пожарной опасности оборудования, установок, их элементов следует использовать следующие сведения:

- данные о наличии и виде горючих веществ и материалов, их количестве, физико-химических свойствах и показателях пожарной опасности;

- технологические параметры оборудования (давление, температура, уровни заполнения, материальные потоки) и подводящих/отводящих трубопроводов (диаметры, толщины стенок, расстояние до отсекающей арматуры);

- параметры исполнительных механизмов систем противоаварийной защиты (время закрытия и открытия запорной арматуры, надежность срабатывания, производительность насосов или других устройств аварийного опорожнения);

- геометрические характеристики взаимного расположения оборудования и его элементов, привязка единицы оборудования на местности.

4.3. Определение перечня событий, инициирующих аварийную ситуацию, проводится с целью выявления возможных причин и мест возникновения аварийной ситуации. Рассматриваются события, реализация которых может привести к образованию горючей среды и появлению источника зажигания.

При идентификации опасностей и определении перечня событий, инициирующих аварию, должен выполняться анализ достаточности для количественной оценки риска информации о промышленном предприятии и его проектных и технических решениях.

Решение вопроса о достаточности информации осуществляется на основе сопоставления данных, содержащихся в проектной документации промышленного предприятия, и исходных данных, необходимых для проведения анализа процессов возникновения аварий и воздействия их поражающих факторов на персонал и население.

Наиболее вероятными инициирующими аварийную ситуацию событиями на промышленных предприятиях с пожароопасными технологическими процессами следует принимать следующие:

- выход параметров технологических процессов за критические значения, который вызван нарушением технологического регламента (например, перелив топлива при сливно-наливных операциях, разрушение оборудования вследствие превышения давления по технологическим причинам, появление источников зажигания в местах образования горючих газопаровоздушных смесей);

- разгерметизация технологического оборудования, вызванная механическим (влиянием повышенного или пониженного давления, динамических нагрузок и т. п.); температурным (влиянием повышенных или пониженных температур) и агрессивным химическим (влиянием кислородной, сероводородной, электрохимической и биохимической коррозии) воздействиями;

- механическое повреждение оборудования в результате ошибок персонала, падения предметов, некачественного проведения ремонтных и регламентных работ и т. п. (например, разгерметизация оборудования или выход из строя элементов его защиты в результате повреждения при ремонте или столкновения с железнодорожным или автомобильным транспортом).

4.4. Анализ возможных аварийных ситуаций проводится с целью выявления указанных ситуаций и установления частот их реализации.

Выявление аварийных ситуаций осуществляется на основании изучения:

- структуры промышленного предприятия, пространственного размещения его элементов;

- основных операций, осуществляемых на промышленном предприятии, технологических схем, используемого оборудования;
- перечня веществ и материалов, применяемых на промышленном предприятии;
- перечня основных опасностей, характерных для рассматриваемого промышленного предприятия;
- перечня событий, инициирующих аварию;
- отказов оборудования, имевших место на практике ранее;
- данных по надежности используемого оборудования;
- возможных ошибочных действий персонала;
- местных метеорологических и географических характеристик.

Для выявления аварийных ситуаций рекомендуется осуществить деление технологического оборудования (технологических систем объекта) на участки. Указанное деление осуществляется, исходя из возможности отдельной герметизации этих участков при возникновении аварии. Рассматриваются аварийные ситуации как на основном, так и вспомогательном технологическом оборудовании. Кроме того, необходимо учесть возможность возникновения пожара в административных зданиях, производственных, складских, а также помещениях для вспомогательного технологического оборудования.

В перечне аварийных ситуаций применительно к каждому участку, технологической установке, зданию и сооружению промышленного предприятия выделяются группы аварийных ситуаций, которым соответствуют одинаковые модели возникновения и развития аварии.

При анализе аварийных ситуаций, связанных с разгерметизацией технологического оборудования, следует рассмотреть утечки при различных диаметрах истечения (в том числе максимальные – при полном разрушении оборудования или подводящих/отводящих трубопроводов).

После выявления аварийных ситуаций следует установить величины частот их реализации. Для установления частот реализации аварийных ситуаций могут использоваться статистические данные по аварийности или расчетные данные по надежности технологического оборудования, соответствующие специфике объекта оценки риска.

Информация о частотах аварийных ситуаций (в том числе возникших в результате ошибок персонала), необходимая для оценки риска, может быть получена непосредственно из данных о функционировании исследуемого объекта или из данных о функционировании других подобных объектов. Некоторые сведения по частотам отказов типового оборудования промышленных предприятий, частотам утечек из технологических и магистральных трубопроводов, а также частотам возникновения пожаров в зданиях и сооружениях представлены в прил. 1.

4.5. Для построения множества сценариев возникновения и развития аварийных ситуаций и аварий используется метод логических деревьев событий (далее – логических деревьев).

Логическое дерево событий предназначено для графического отображения общего характера развития возможных аварийных ситуаций и аварий с отражением причинно-следственной взаимосвязи событий в зависимости от специфики опасности объекта оценки риска с учетом влияния на них имеющихся защитных мероприятий и является осно-

вой для оценки риска. Сценарий возникновения и развития аварийной ситуации и аварии на логическом дереве отражается в виде последовательности событий от исходного до конечного события (ветвь дерева событий).

Рекомендуемая процедура построения логического дерева событий приведена в прил. 2.

При построении логического дерева событий следует использовать:

- условную вероятность реализации различных ветвей логического дерева событий и перехода аварии в ту или иную стадию развития;

- вероятность срабатывания соответствующих средств предотвращения или локализации аварии (принимается по имеющейся статистике или по паспортным данным оборудования);

- вероятность поражения расположенного в зоне аварии технологического оборудования и сооружений промышленного предприятия в результате воздействия на них опасных факторов пожара.

4.6. При построении полей поражающих факторов, возникающих при различных сценариях развития аварии, следует рассмотреть следующие опасные факторы пожара:

- тепловое излучение при факельном горении, пожарах проливов и огненных шарах;

- избыточное давление и импульс волны давления при сгорании газопаровоздушной смеси в открытом пространстве;

- избыточное давление и импульс волны давления при разрыве сосуда в результате воздействия на него очага пожара;

- избыточное давление при сгорании газопаровоздушной смеси в производственном помещении;
- концентрацию токсичных компонентов продуктов горения в помещении;
- снижение концентрации кислорода в воздухе помещения;
- задымление атмосферы помещения;
- среднеобъемную температуру в помещении;
- осколки, образующиеся при взрывном разрушении элементов технологического оборудования;
- расширяющиеся продукты сгорания при реализации пожара-вспышки.

Для оценки опасных факторов аварий с пожарами следует учитывать физические явления, протекающие при таких авариях. Анализ проводится на основе математического моделирования этих явлений. Следует рассмотреть следующие процессы, возникающие при аварии или являющиеся ее последствиями (в зависимости от типа оборудования и обращающихся на предприятии веществ):

- истечение жидкости из отверстия;
- истечение газа из отверстия;
- двухфазное истечение из отверстия;
- растекание жидкости при разрушении оборудования;
- выброс газа при разрушении оборудования;
- формирование зон загазованности;
- сгорание газопаровоздушной смеси в открытом пространстве;
- разрушение сосуда с перегретой легковоспламеняющейся жидкостью, горючей жидкостью или сжиженным горючим газом;

- тепловое излучение от пожара пролива или огненного шара;
- «пожар-вспышку»;
- образование и разлет осколков при разрушении элементов технологического оборудования;
- испарение жидкости из пролива;
- образование газопаровоздушного облака (газы и пары тяжелее воздуха);
- сгорание газопаровоздушной смеси в технологическом оборудовании или производственном помещении;
- пожар в помещении;
- факельное горение струи жидкости и/или газа;
- тепловое излучение горящего оборудования;
- вскипание и выброс горячей жидкости при пожаре в резервуаре.

Оценку поражающих факторов аварий с пожарами рекомендуется проводить с помощью методов, приведенных в прил. 3.

4.7. Для оценки последствий аварий с пожарами следует произвести сопоставление величин опасных факторов пожара с критериями поражения, указанными опасными факторами людей, зданий, сооружений и оборудования.

Для оценки пожарного риска следует использовать, как правило, вероятностные критерии поражения людей и окружающих зданий, сооружений и оборудования опасными факторами пожара. Детерминированные критерии используются при невозможности применения вероятностных критериев.

Детерминированные критерии показывают значения параметров опасного фактора, при которых наблюдается

тот или иной уровень поражения людей или разрушения окружающих зданий, сооружений и оборудования.

В случае использования детерминированных критериев условная вероятность поражения принимается равной 1, если значение критерия превышает предельно допустимый уровень, и равной 0, если значение критерия не превышает предельно допустимый уровень поражения людей, или разрушения окружающих зданий, сооружений и оборудования.

Вероятностные критерии показывают, какова условная вероятность поражения людей или разрушения зданий, сооружений и оборудования при заданном значении опасного фактора пожара.

Детерминированные и вероятностные критерии оценки поражающего действия ударной волны и теплового излучения для людей и зданий, сооружений и оборудования приведены в прил. 4.

4.8. Методика количественной оценки пожарных рисков (потенциального, индивидуального, социального и коллективного) для промышленных предприятий представлена в прил. 5.

ЧАСТОТЫ СОБЫТИЙ, ИНИЦИИРУЮЩИХ АВАРИИ И ПОЖАРЫ

Таблица 1.1

**Частоты разгерметизации
для технологического оборудования
промышленных предприятий**

Наименование оборудования	Событие, инициирующее аварию	Диаметр отверстия истечения, мм	Частота разгерметизации, год ⁻¹
Резервуары, емкости, сосуды и аппараты под давлением	Разгерметизация с последующим истечением жидкости, газа или двухфазной среды	5	$4,0 \cdot 10^{-5}$
		12,5	$1,0 \cdot 10^{-5}$
		25	$5,0 \cdot 10^{-6}$
		50	$5,0 \cdot 10^{-6}$
		Полное разрушение	$2,0 \cdot 10^{-6}$
	Внешнее воздействие, приводящее к реализации огненного шара	—	$2,5 \cdot 10^{-5}$
Насосы (центробежные)	Разгерметизация с последующим истечением жидкости или двухфазной среды	5	$4,3 \cdot 10^{-3}$
		12,5	$6,1 \cdot 10^{-4}$
		25	$5,1 \cdot 10^{-4}$
		50	$2,0 \cdot 10^{-4}$
		Полное разрушение	$1,0 \cdot 10^{-4}$
Компрессоры (центробежные)	Разгерметизация с последующим истечением газа	5	$1,1 \cdot 10^{-2}$
		12,5	$1,3 \cdot 10^{-3}$
		25	$3,9 \cdot 10^{-4}$
		50	$1,3 \cdot 10^{-4}$
		Полное разрушение	$1,0 \cdot 10^{-4}$

Окончание табл. 1.1

Наименование оборудования	Событие, инициирующее аварию	Диаметр отверстия истечения, мм	Частота разгерметизации, год ⁻¹
Резервуары для хранения ЛВЖ и ГЖ при давлении, близком к атмосферному	Разгерметизация с последующим истечением жидкости в обвалование	Все типы	$1,0 \cdot 10^{-4}$
	Квазимгновенное разрушение	—	$5,0 \cdot 10^{-6}$
Резервуары с плавающей крышей	Пожар в кольцевом зазоре по периметру резервуара	—	$4,6 \cdot 10^{-3}$
	Пожар по всей поверхности резервуара	—	$9,3 \cdot 10^{-4}$
Резервуары со стационарной крышей	Пожар на дыхательной арматуре	—	$9,0 \cdot 10^{-5}$
	Пожар по всей поверхности резервуара	—	$9,0 \cdot 10^{-5}$

П р и м е ч а н и я:

1. Здесь и далее под полным разрушением подразумевается утечка с диаметром истечения, соответствующим максимальному диаметру подводящего или отводящего трубопровода, или разрушения резервуара, емкости, сосуда или аппарата.

2. При определении частоты разгерметизации фильтров и кожухотрубных теплообменников указанное оборудование можно рассматривать как аппараты под давлением.

3. Аппараты воздушного охлаждения можно рассматривать как участки технологических трубопроводов, длина которых соответствует суммарной длине труб в пучках теплообменника.

Таблица 1.2

Частоты утечек из технологических трубопроводов

Диаметр трубопровода, мм	Частота утечек, (м ⁻¹ · год ⁻¹)			
	Малая (диаметр отверстия 12,5 мм)	Средняя (диаметр отверстия 25 мм)	Большая (диаметр отверстия 50 мм)	Разрыв
50	$5,7 \cdot 10^{-6}$	$2,4 \cdot 10^{-6}$	$9,4 \cdot 10^{-7}$	$4,7 \cdot 10^{-7}$
100	$2,8 \cdot 10^{-6}$	$1,2 \cdot 10^{-6}$	$4,7 \cdot 10^{-7}$	$2,4 \cdot 10^{-7}$
150	$1,9 \cdot 10^{-6}$	$7,9 \cdot 10^{-7}$	$3,1 \cdot 10^{-7}$	$1,6 \cdot 10^{-7}$
250	$1,1 \cdot 10^{-6}$	$4,7 \cdot 10^{-7}$	$1,9 \cdot 10^{-7}$	$9,4 \cdot 10^{-8}$
600	$4,7 \cdot 10^{-7}$	$2,0 \cdot 10^{-7}$	$7,9 \cdot 10^{-8}$	$3,9 \cdot 10^{-8}$
900	$3,1 \cdot 10^{-7}$	$1,3 \cdot 10^{-7}$	$5,2 \cdot 10^{-8}$	$2,6 \cdot 10^{-8}$
1200	$2,4 \cdot 10^{-7}$	$9,8 \cdot 10^{-8}$	$3,9 \cdot 10^{-8}$	$2,0 \cdot 10^{-8}$

Таблица 1.3

Частота утечек из магистрального трубопровода

Диаметр трубопровода, мм	Частота аварий (м ⁻¹ · год ⁻¹) при размерах дефектного отверстия в виде ромба со сторонами (мм)		
	306 × 38	765 × 96	1530 × 190
1020	$8,8 \cdot 10^{-8}$	$5,6 \cdot 10^{-8}$	$1,6 \cdot 10^{-8}$

Таблица 1.4

Частоты возникновения пожара для некоторых зданий и сооружений

Наименование объекта	Частота возникновения пожара, (м ⁻¹ · год ⁻¹)
Электростанции	$2,2 \cdot 10^{-5}$
Склады химической продукции	$1,2 \cdot 10^{-5}$
Склады многоменклатурной продукции	$9,0 \cdot 10^{-5}$
Инструментально-механические цеха	$0,6 \cdot 10^{-5}$
Цеха по обработке синтетического каучука и искусственных волокон	$2,65 \cdot 10^{-5}$
Литейные и плавильные цеха	$1,89 \cdot 10^{-5}$
Цеха по переработке мясных и рыбных продуктов	$1,53 \cdot 10^{-5}$
Цеха горячей прокатки металлов	$1,89 \cdot 10^{-5}$
Текстильные производства	$1,53 \cdot 10^{-5}$

ПРОЦЕДУРА ПОСТРОЕНИЯ ЛОГИЧЕСКОГО ДЕРЕВА СОБЫТИЙ

Логическое дерево событий предназначено для графического отображения общего характера развития возможных аварийных ситуаций и аварий с отражением причинно-следственной взаимосвязи событий в зависимости от специфики опасности объекта оценки риска с учетом влияния на них имеющихся защитных мероприятий и является основой для оценки риска. Сценарий возникновения и развития аварийной ситуации и аварии на логическом дереве отражается в виде последовательности событий от исходного до конечного события (ветвь дерева событий).

Данный метод позволяет проследить развитие возможных аварийных ситуаций и аварий, возникающих вследствие реализации событий, инициирующих аварийную ситуацию. Анализ дерева событий представляет собой «осмысливаемый вперед» процесс, то есть процесс, при котором исследование развития аварийной ситуации начинается с исходного события с рассмотрением цепочки последующих событий, приводящих к возникновению аварии.

При построении логических деревьев событий учитываются следующие положения:

- выбирается аварийная ситуация, которая может повлечь за собой возникновение аварии с пожаром (взрывом) с дальнейшим его развитием;
- развитие аварийной ситуации и аварии должно рассматриваться постадийно с учетом места ее возникновения на объекте оценки риска, уровня потенциальной опасности

каждой стадии и возможности ее локализации и ликвидации. На логическом дереве событий стадии развития аварийной ситуации и аварии могут отображаться в виде прямоугольников или других геометрических фигур с находящимися в них краткими названиями этих стадий;

- переход с рассматриваемой стадии на новую определяется возможностью либо локализации аварии на рассматриваемой стадии, либо развития аварии, связанного с вовлечением расположенных рядом технологического оборудования, помещений, сооружений и т. п. в результате влияния на них опасных факторов пожара (взрыва), возникших на рассматриваемой стадии. Вероятности переходов аварии со стадии на стадию одной ветви или с ветви на ветвь определяется, исходя из величин зон поражения опасными факторами пожара (взрыва), объемно-планировочных решений и конструктивных особенностей оборудования и сооружений промышленного предприятия. При этом каждой стадии иногда присваивается идентификационный номер, отражающий последовательность переходов со стадии на стадию;

- переход со стадии на стадию отображается в виде соединяющих линий со стрелками, указывающими направления развития пожароопасной ситуации и последующего пожара. При этом соединения стадий должны отражать вероятностный характер события с выполнением условий «И», «ИЛИ» и «И/ИЛИ» (условие «И» – взаимосвязь событий, условие «ИЛИ» – независимость событий, а условие «И/ИЛИ» – возможность частичной реализации либо условия «И», либо «ИЛИ» ввиду многообразия путей дальнейшего развития). Отображение взаимосвязи событий по условию «И» выполняется сплошной линией без ответвлений, по условию «ИЛИ» – сплошной линией с ответвлениями

к взаимоисключающим друг друга событиям (стадиям), по условию «И/ИЛИ» – пунктирной линией с ответвлениями к потенциально возможным стадиям;

- для каждой стадии должен устанавливаться уровень ее опасности, характеризующийся возможностью перехода аварийной ситуации или аварии на соседние с пожароопасным участки объекта;

- при повторении одним из путей части другого пути развития аварии для упрощения построения логического дерева событий иногда вводят обозначение, представляющее собой соответствующую линию со стрелкой и надпись «на стадию (код последующей стадии)». При этом в случае перехода со стадии с более высоким уровнем опасности на стадию с меньшим уровнем следует дополнять код стадии с меньшим уровнем опасности кодом, соответствующим стадии с более высоким уровнем опасности, указываемым в скобках.

При анализе логических деревьев событий руководствуются следующими положениями:

- возможность предотвращения дальнейшего развития аварийной ситуации и аварии зависит от количества стадий / времени их протекания (т. е. от длины пути развития аварийной ситуации и аварии). Это объясняется большей вероятностью успешной ликвидации аварийной ситуации и аварии, связанной с увеличением времени на локализацию аварийной ситуации и аварии и количеством стадий, на которых эта локализация возможна;

- наличие у стадии нескольких разветвлений по принципу «И» или «И/ИЛИ» свидетельствует о приобретении аварийной ситуацией и аварией «цепного» характера развития, т. е. одновременного развития аварии по нескольким путям с дальнейшим увеличением их количества

(так называемый «эффект домино»), что в значительной мере затрудняет успешную локализацию и ликвидацию пожара;

- наличие у стадии разветвлений по принципу «ИЛИ», одно из которых приходит на стадию локализации аварийной ситуации или аварии (например, тушение очага пожара, своевременное обнаружение утечки и ликвидация пролива, перекрытие запорной арматуры и т. п.), свидетельствует о возможности предотвращения дальнейшего развития аварийной ситуации и аварии по этому пути. Отсутствие стадии локализации аварийной ситуации и аварии на разветвлениях по принципу «ИЛИ» свидетельствует о невозможности приостановления дальнейшего развития аварийной ситуации и аварии на разветвляемой стадии;

- чем больше возможных путей развития аварийной ситуации и аварии приходит на одну стадию, тем больше вероятность возникновения этой стадии.

Для оценки вероятности перехода аварии со стадии на стадию, прежде всего, необходимо определение условной вероятности реализации различных ветвей дерева событий. Далее необходимо определение вероятностей срабатывания соответствующих средств предотвращения или локализации аварии. Кроме того, необходима оценка вероятности поражения расположенного в зоне возникновения аварии технологического оборудования и сооружений объекта в результате воздействия на них опасных факторов пожара.

В табл. 2.1 приведены условные вероятности мгновенного воспламенения и воспламенения с задержкой по времени в зависимости от массовой скорости истечения газа, двухфазной среды или жидкости при разгерметизации типового технологического оборудования на промышленных предприятиях.

Таблица 2.1

**Условная вероятность мгновенного воспламенения
и воспламенения с задержкой**

Массовый расход истечения, $\text{кг} \cdot \text{с}^{-1}$		Вероятность мгновенного воспламенения			Вероятность последующего воспламенения при отсутствии мгновенного воспламенения			Вероятность сгорания с образованием избыточного давления при последующем воспламенении		
Диапазон	Номинальное среднее значение	газ	двух-фазная смесь	жидкость	газ	двух-фазная смесь	жидкость	газ	двух-фазная смесь	жидкость
Малый (< 1)	0,5	0,005	0,005	0,005	0,005	0,005	0,005	0,080	0,080	0,050
Средний (1-50)	10	0,035	0,035	0,015	0,036	0,036	0,015	0,240	0,240	0,050
Большой (> 50)	100	0,150	0,150	0,040	0,176	0,176	0,042	0,600	0,600	0,050
Полный разрыв	Не определено	0,200	0,200	0,050	0,240	0,240	0,061	0,540	0,540	0,100

Условные вероятности воспламенения при различных диаметрах отверстия истечения при разгерметизации технологического оборудования на промышленных предприятиях приведены в табл. 2.2 и 2.3. При этом под задержкой воспламенения следует понимать время более одной минуты.

Таблица 2.2

**Условная вероятность воспламенения
при различных диаметрах отверстия истечения**

Диаметр истечения, мм	Условная вероятность воспламенения	
	Газ/двухфазная среда	Жидкость
5	0,1	0,04
25	0,2	0,08
50	0,3	0,12
Разрыв	0,5	0,2

Таблица 2.3

**Условная вероятность мгновенного воспламенения
и воспламенения с задержкой при различных
диаметрах отверстия истечения**

Диаметр истечения, мм	Мгновенное воспламенение	Воспламенение с задержкой
5	0,1	0,9
25	0,2	0,8
50	0,3	0,7
Разрыв	0,4	0,6

Для особо опасных легковоспламеняющихся жидкостей (ЛВЖ) (температура вспышки $t_{всп} \leq 28 \text{ }^\circ\text{C}$) следует использовать условные вероятности воспламенения как для двухфазной среды.

В табл. 2.4 приведены условные вероятности различных сценариев развития аварий с выбросом из технологического оборудования сжиженных углеводородных газов при полном разрушении оборудования.

Таблица 2.4

**Условная вероятность
различных сценариев развития аварий**

Сценарий аварии	Вероятность	Сценарий аварии	Вероятность
Факел	0,06	Сгорание с развитием	
Огненный шар	0,70	избыточного давления	0,01
Горение пролива	0,03	Без горения	0,03
Сгорание облака	0,17	Итого	1

МЕТОДЫ ОЦЕНКИ ОПАСНЫХ ФАКТОРОВ АВАРИЙ С ПОЖАРАМИ И ВЗРЫВАМИ

В настоящем приложении представлены методики оценки опасных факторов, реализующихся при различных сценариях аварий с пожарами на промышленных предприятиях с наличием горючих газов, легковоспламеняющихся и горючих жидкостей, основанные на современных отечественных и зарубежных теоретических и экспериментальных данных, нормативных документах и руководствах.

В случае, если при анализе сценариев аварий возникает необходимость учесть сценарии, методы оценки опасных факторов для которых в настоящем документе не изложены, или возникает необходимость в отдельных случаях применять методы, отличающиеся от описанных ниже, возможно использование иных методик при соответствующем обосновании необходимости их применения.

3.1. Истечение жидкостей и газов

3.1.1. Истечение жидкости

Рассматривается резервуар, находящийся в обваловании (рис. 3.1).

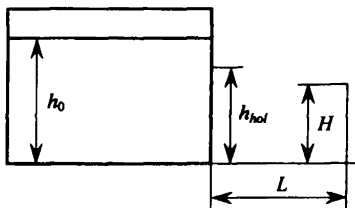


Рис. 3.1. Схема для расчета истечения жидкости из отверстия в резервуаре

Вводятся следующие допущения:

- истечение через отверстие однофазное;
- резервуар имеет постоянную площадь сечения по высоте;
- диаметр резервуара много больше размеров отверстия;
- размеры отверстия много больше толщины стенки;
- поверхность жидкости внутри резервуара горизонтальна;
- температура жидкости остается постоянной в течение времени истечения.

Массовый расход жидкости G ($\text{кг} \cdot \text{с}^{-1}$) через отверстие во времени t (с) описывается соотношением

$$G(t) = G_0 - \frac{\rho g \mu^2 A_{hol}^2}{A_R} t, \quad (3.1)$$

где G_0 – массовый расход в начальный момент времени, $\text{кг} \cdot \text{с}^{-1}$, описываемый выражением

$$G_0 = \mu \rho A_{hol} \sqrt{2g(h_0 - h_{hol})}, \quad (3.2)$$

где ρ – плотность жидкости, $\text{кг} \cdot \text{м}^{-3}$; g – ускорение свободного падения ($9,81 \text{ м} \cdot \text{с}^{-2}$); μ – коэффициент истечения; A_{hol} – площадь отверстия, м^2 ; h_{hol} – высота расположения отверстия, м ; A_R – площадь сечения резервуара, м^2 ; h_0 – начальная высота столба жидкости в резервуаре, м .

Зависимость высоты столба жидкости в резервуаре h (м) от времени t описывается формулой

$$h(t) = h_0 - \frac{G_0}{\rho A_R} t + \frac{g \mu^2 A_{hol}^2 t^2}{2 A_R^2}. \quad (3.3)$$

Условия перелива струи жидкости (при $h_0 > h_{hol}$) через обвалование может быть приближенно записано следующим образом:

$$h_{hol} \geq H + \frac{L}{\mu}, \quad (3.4)$$

где H – высота обвалования, м; L – расстояние от стенки резервуара до обвалования, м.

Количество жидкости m (кг), перелившейся через обвалование за полное время истечения, описывается выражением

$$m = \int_0^{t_{pour}} G(t) dt = G_0 t_{pour} - \frac{\rho g \mu^2 A_{hol}^2}{2A_R} t_{pour}^2, \quad (3.5)$$

где t_{pour} – время, в течение которого жидкость переливается через обвалование, с (т. е. время, в течение которого выполняется условие (3.4)).

Величина t_{pour} описывается выражением

$$t_{pour} = \frac{-b \pm \sqrt{b^2 - 4ac}}{2a}, \quad (3.6)$$

где a , b , c – параметры, описываемые формулами:

$$a = g \mu^2 A_{hol}^2 / 2A_R^2, \text{ м} \cdot \text{с}^{-2}; \quad (3.7)$$

$$b = -\frac{G_0}{\rho A_R}, \text{ м} \cdot \text{с}^{-1}; \quad (3.8)$$

$$c = h_0 - H - \frac{L}{\mu}, \text{ м}. \quad (3.9)$$

В случае, если жидкость в резервуаре находится под избыточным давлением ΔP (Па), величина мгновенного

массового расхода G_0 ($\text{кг} \cdot \text{с}^{-1}$) должна быть описана выражением

$$G_0 = \mu \rho A_{hol} \sqrt{2\Delta P / \rho + 2g(h_0 - h_{hol})}. \quad (3.10)$$

Для определения количества жидкости, перелившейся через обвалование, и времени перелива следует проинтегрировать соответствующую систему уравнений, где величина ΔP может, вообще говоря, быть переменной.

3.1.2. Истечение сжатого газа

Массовая скорость истечения сжатого газа из резервуара описывается следующими соотношениями:

докритическое истечение

$$\text{при } \frac{P_a}{P_V} \geq \left(\frac{2}{\gamma + 1} \right)^{\gamma/(\gamma-1)} \quad (3.11)$$

$$G = A_{hol} \mu \left[P_V \rho_V \left(\frac{2\gamma}{\gamma-1} \right) \left(\frac{P_a}{P_V} \right)^{2/\gamma} \times \left\{ 1 - \left(\frac{P_a}{P_V} \right)^{(\gamma-1)/\gamma} \right\}^{1/2} \right]; \quad (3.12)$$

сверхкритическое истечение

$$\text{при } \frac{P_a}{P_V} < \left(\frac{2}{\gamma + 1} \right)^{\gamma/(\gamma-1)} \quad (3.13)$$

$$G = A_{hol} \mu \left[P_V \rho_V \gamma \left(\frac{2}{\gamma + 1} \right)^{(\gamma+1)/(\gamma-1)} \right]^{1/2}, \quad (3.14)$$

где G – массовый расход, $\text{кг} \cdot \text{с}^{-1}$; P_a – атмосферное давление, Па; P_V – давление газа в резервуаре, Па; γ – показатель адиабаты газа; A_{hol} – площадь отверстия, м^2 ; μ – коэффициент истечения (0,6–0,8); ρ_V – плотность газа в резервуаре при давлении P_V , $\text{кг} \cdot \text{м}^{-3}$.

3.1.3. Истечение сжиженного газа из отверстия в резервуаре

Массовая скорость истечения паровой фазы G_V ($\text{кг} \cdot \text{с}^{-1}$) описывается формулой

$$G_V = \mu A_{hol} \sqrt{\left(\frac{P_c M}{RT_c}\right) P_c (0,167 P_R^5 + 0,534 P_R^{1,95})}, \quad (3.15)$$

где μ – коэффициент истечения; A_{hol} – площадь отверстия, м^2 ; P_c – критическое давление сжиженного газа, Па; M – молярная масса, $\text{кг} \cdot \text{моль}^{-1}$; R – универсальная газовая постоянная, равная $8,31 \text{ Дж} \cdot \text{К}^{-1} \cdot \text{моль}^{-1}$; T_c – критическая температура сжиженного газа, К; $P_R = P_V/P_c$ – безразмерное давление сжиженного газа в резервуаре; P_V – давление сжиженного газа в резервуаре, Па.

Массовую скорость истечения паровой фазы можно также рассчитывать по формулам (3.11)–(3.14).

Массовая скорость истечения жидкой фазы G ($\text{кг} \cdot \text{с}^{-1}$) описывается формулой

$$G_L = G_V \frac{\sqrt{\left(\frac{\rho_L}{\rho_V}\right) P_R}}{(1,22 T_R^{3/2})}, \quad (3.16)$$

где ρ_L – плотность жидкой фазы, $\text{кг} \cdot \text{м}^{-3}$; ρ_V – плотность паровой фазы, $\text{кг} \cdot \text{м}^{-3}$; $T_R = T/T_c$ – безразмерная температура сжиженного газа; T – температура сжиженного газа в резервуаре, К.

3.1.4. Растекание жидкости

при квазимгновенном разрушении резервуара

Под квазимгновенным разрушением резервуара следует понимать внезапный (в течение секунд или долей секунд) распад резервуара на приблизительно равные по размеру части.

При таких аварийных ситуациях часть хранимого в резервуаре продукта может перелиться через обвалование.

Ниже представлена математическая модель, позволяющая оценить долю жидкости, перелившейся через обвалование при квазимгновенном разрушении резервуара. Приняты следующие допущения:

- рассматривается плоская одномерная задача;
- время разрушения резервуара много меньше характерного времени движения гидродинамической волны до обвалования;
- жидкость является невязкой;
- трение жидкости о поверхность земли отсутствует;
- поверхность земли является плоской, горизонтальной.

Система уравнений, описывающих движение жидкости, имеет вид

$$\begin{cases} \frac{\partial h}{\partial t} + \frac{\partial}{\partial x} [(h - h_G)u] = 0; \\ \frac{\partial u}{\partial t} + \frac{\partial}{\partial x} \left(\frac{u^2}{2} + gh \right) = 0, \end{cases} \quad (3.17)$$

где h – высота столба жидкости над фиксированным уровнем, м; h_G – высота подстилающей поверхности над фиксированным уровнем, м; u – средняя по высоте скорость движения столба жидкости, м · с⁻¹; x – координата вдоль направления движения жидкости, м; t – время, с; g – ускорение свободного падения (9,81 м · с⁻²).

Граничные условия с учетом геометрии задачи (рис. 3.2) имеют вид

$$\left. \frac{\partial h}{\partial x} \right|_{x=0} = 0; \quad (3.18)$$

$$u|_{x=0} = 0; \quad (3.19)$$

$$\left. \frac{\partial h}{\partial x} \right|_{x=b} = 0; \quad (3.20)$$

$$u|_{x=b} = \begin{cases} g^{1/2}(h-a)^{3/2}/h, & \text{если } h > a; \\ 0, & \text{если } h \leq a, \end{cases} \quad (3.21)$$

где a – высота обвалования.

Массовая доля жидкости Q (%), перелившейся через обвалование к моменту времени T , описывается выражением

$$Q = 100 \frac{\int_0^T u_N (h_N - a) dt}{h_0 R}, \quad (3.22)$$

где u_N – средняя по высоте скорость движения столба жидкости при $x = b$, м · с⁻¹; h_N – высота столба жидкости при $x = b$, м; h_0 – начальная высота столба жидкости в резервуаре, м; R – ширина резервуара, м.

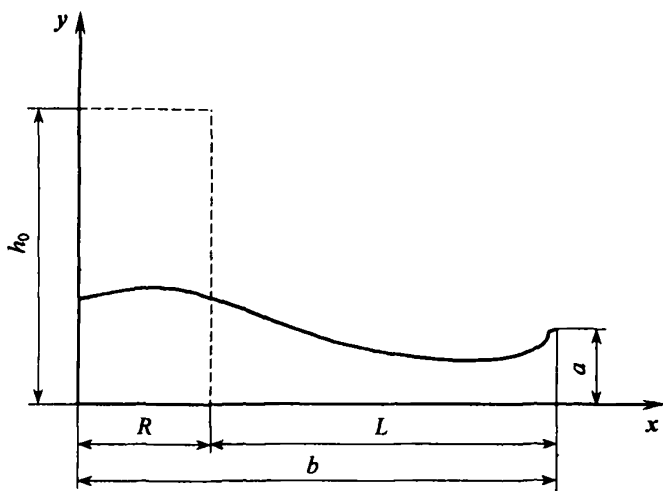


Рис. 3.2. Типичная картина движения жидкости в обваловании при квазимгновенном разрушении резервуара:

- – уровень начального столба жидкости;
- – уровень жидкости в промежуточный момент времени (результаты расчета)

Один из возможных способов решения системы (3.17) с граничными условиями (3.18)–(3.21) – численное решение с использованием схемы Мак-Кормака, представляющей собой частный случай явной схемы типа «предиктор-корректор».

График указанной функции вместе с литературными экспериментальными данными представлен на рис. 3.3. Для практических целей представляется достаточным использование этого графика.

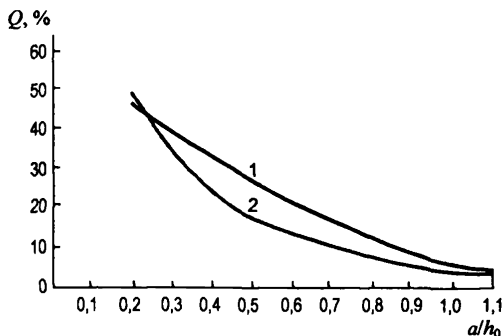


Рис. 3.3. Зависимость доли перелившейся через обвалование жидкости Q от параметров a/h_0 :
1 – расчет; 2 – эксперимент

3.2. Количественная оценка массы горючих веществ, поступающих в окружающее пространство в результате возникновения аварийных ситуаций

3.2.1. Общие положения

Количество поступивших в замкнутое или свободное пространство веществ, которые могут образовать взрывоопасные паровоздушные смеси или проливы горючих жидкостей, определяется, исходя из следующих предпосылок:

а) происходит расчетная авария одного из резервуаров или трубопроводов;

б) все содержимое резервуара (трубопроводов) или часть продукта (при соответствующем обосновании) поступает в замкнутое или свободное пространство. При этом в случае наличия на объекте нескольких резервуаров (с раз-

личными объемами) расчет следует проводить для вариантов с разгерметизацией каждого единичного резервуара;

в) при разгерметизации резервуара происходит одновременно утечка веществ из трубопроводов, питающих резервуар по прямому и обратному потоку в течение времени, необходимого для отключения трубопроводов. Расчетное время отключения трубопроводов определяется в каждом конкретном случае, исходя из реальной обстановки, и должно быть минимальным с учетом паспортных данных на запорные устройства и их надежности, характера технологического процесса и вида расчетной аварии. Под «временем отключения» следует понимать промежуток времени от начала возможного поступления горючего вещества из трубопровода (перфорация, разрыв, изменение номинального давления и т. п.) до полного прекращения поступления жидкости в окружающее пространство;

г) при расчетах принимается нулевая подвижность окружающего воздуха (безветрие);

д) в качестве расчетной температуры при аварийной ситуации с наземным расположением оборудования принимается максимально возможная температура воздуха в соответствующей климатической зоне, а при аварийной ситуации с подземным расположением оборудования – температура грунта, условно равная максимальной среднемесячной температуре окружающего воздуха в наиболее теплое время года;

е) длительность испарения жидкости с поверхности пролива принимается равной времени ее полного испарения, но не более 3 600 с. Для относительно небольших проливов топлива (до 20 кг) время испарения допускается при-

нимать равным 900 с, поскольку столь небольшие проливы могут быть достаточно эффективно удалены обслуживающим персоналом. Кроме того, в запас надежности идет неучет подвижности воздуха и уменьшение скорости испарения жидкости со временем вследствие ее охлаждения.

При проведении расчетов допускается использование справочных данных, опубликованных головными научно-исследовательскими организациями в области пожарной безопасности или выданных Государственной службой стандартных справочных данных. Допускается использование показателей пожаровзрывоопасности для смесей веществ и материалов по наиболее опасному компоненту.

Ниже приводятся основные расчетные формулы для определения масс горючих веществ, поступающих в открытое или замкнутое пространство в результате аварийных ситуаций.

3.2.2. Разгерметизация надземного резервуара

Масса жидкости, поступившей в окружающее пространство при разгерметизации резервуара определяется по формуле

$$m_a = \rho_L V_R, \quad (3.23)$$

где m_a – масса жидкости, кг; ρ_L – плотность жидкости, кг · м⁻³; V_R – объем жидкости в резервуаре, м³.

Масса жидкости, поступившей самотеком при полном разрушении трубопровода, выходящего из резервуара, определяется по формуле

$$m_a = G_L \tau + \frac{\pi}{4} d_p^2 \left(\sum_{i=1}^n L_i \right) \rho_L; \quad (3.24)$$

$$G_L = \mu \frac{\pi}{4} d_p^2 \sqrt{2\rho_L \Delta P_R}; \quad (3.25)$$

$$\Delta P_R = h_L \rho_L g, \quad (3.26)$$

где G_L – начальный расход жидкости, истекающей из резервуара через разгерметизированный трубопровод, $\text{кг} \cdot \text{с}^{-1}$; μ – коэффициент истечения; τ – расчетное время отключения трубопроводов, связанных с местом разгерметизации, с; d_p – диаметр трубопроводов, м (в случае различных диаметров трубопроводов, связанных с местом разгерметизации, объем выходящего топлива рассчитывается для каждого трубопровода в отдельности); L_i – длина i -го участка трубопровода от запорного устройства до места разгерметизации, м; n – число участков трубопроводов, связанных с местом разгерметизации; ΔP_R – напор столба жидкости в резервуаре, Па; h_L – высота столба жидкости (от верхнего уровня жидкости в резервуаре до уровня места разгерметизации), м; g – ускорение свободного падения ($g = 9,81 \text{ м} \cdot \text{с}^{-2}$).

3.2.3. Масса паров ЛВЖ, выходящих через дыхательную арматуру

В случае наполнения резервуара массу паров вычисляют по формуле

$$m_V = \rho_V V_R P_S / P_0; \quad (3.27)$$

$$\rho_V = \frac{M}{V_0(1 + 0,00367t_0)}, \quad (3.28)$$

где m_V – масса выходящих паров ЛВЖ, кг; ρ_V – плотность паров ЛВЖ, $\text{кг} \cdot \text{м}^{-3}$; P_S – давление насыщенных паров топлива при расчетной температуре, кПа, определяемое по справочным данным; P_0 – атмосферное давление (допускается прини-

мать равным 101 кПа); V_R – геометрический объем резервуара, м^3 ; M – молярная масса топлива, $\text{кг} \cdot \text{кмоль}^{-1}$; V_0 – мольный объем, равный $22,413 \text{ м}^3 \cdot \text{кмоль}^{-1}$; t_0 – расчетная температура, $^{\circ}\text{C}$.

3.2.4. Масса паров ЛВЖ при испарении со свободной поверхности в резервуаре

Массу паров ЛВЖ при испарении со свободной поверхности в резервуаре вычисляют по формуле

$$m_V = G_V \tau_E, \quad (3.29)$$

где G_V – расход паров ЛВЖ, $\text{кг} \cdot \text{с}^{-1}$, определяемый соотношением

$$G_V = F_R W; \quad (3.30)$$

τ_E – время поступления паров из резервуара, с; F_R – максимальная площадь поверхности испарения ЛВЖ в резервуаре, м^2 ; W – интенсивность испарения ЛВЖ, $\text{кг} \cdot \text{м}^{-2} \cdot \text{с}^{-1}$).

3.3. Максимальные размеры взрывоопасных зон

Радиус ($R_{\text{нкпр}}$, м) и высота ($Z_{\text{нкпр}}$, м) зоны, ограничивающие область концентраций, превышающих нижний концентрационный предел распространения пламени (НКПР), при неподвижной воздушной среде рассчитывают по формулам:

для горючих газов (ГГ)

$$R_{\text{нкпр}} = 14,6 [m_{\Gamma} / \rho_{\Gamma} C_{\text{нкпр}}]^{0,33}, \quad (3.31)$$

$$Z_{\text{нкпр}} = 0,33 [m_{\Gamma} / \rho_{\Gamma} C_{\text{нкпр}}]^{0,33}, \quad (3.32)$$

где m_{Γ} – масса ГГ, поступившего в открытое пространство при аварийной ситуации, кг; ρ_{Γ} – плотность ГГ при расчетной температуре и атмосферном давлении, $\text{кг} \cdot \text{м}^{-3}$; $C_{\text{нкпр}}$ – нижний концентрационный предел распространения пламени ГГ, % (об.);

для паров ЛВЖ

$$R_{\text{нкпр}} = 3,2K^{0,5}(P_{\text{н}}/C_{\text{нкпр}})0,8[M_{\text{п}}/(\rho_{\text{п}}P_{\text{н}})]^{0,33}, \quad (3.33)$$

$$Z_{\text{нкпр}} = 0,12K^{0,5}(P_{\text{н}}/C_{\text{нкпр}})0,8[M_{\text{п}}/(\rho_{\text{п}}P_{\text{н}})]^{0,33}, \quad (3.34)$$

где $M_{\text{п}}$ – масса паров ЛВЖ, поступивших в открытое пространство за время полного испарения, но не более 3 600 с, кг;
 $\rho_{\text{п}}$ – плотность паров при расчетной температуре, кПа; $P_{\text{н}}$ – давление насыщенных паров при расчетной температуре, кПа;

$$K = T/3\ 600;$$

T – продолжительность поступления паров в открытое пространство, с; $C_{\text{нкпр}}$ – нижний концентрационный предел распространения пламени паров, % (об.).

За начало отсчета горизонтального размера зоны принимают внешние габаритные размеры пролива.

3.4. Определение параметров волны давления при взрыве облака топливно-воздушной смеси

Методика количественной оценки параметров воздушных ударных волн при взрыве топливно-воздушных смесей (ТВС) распространяется на случай выброса топлива в атмосферу из наружных установок.

Основными структурными элементами алгоритма расчетов являются:

- определение ожидаемого режима взрывного превращения облака ТВС;
- расчет максимального избыточного давления и импульса фазы сжатия воздушных ударных волн для различных режимов;
- определение дополнительных характеристик взрывной нагрузки;
- оценка поражающего воздействия.

Исходными данными для расчета параметров ударных волн при взрыве облака ТВС являются:

- вид топлива, содержащегося в облаке;
- агрегатное состояние смеси (газовая или гетерогенная);
- концентрация горючего в смеси (C_r);
- стехиометрическая концентрация горючего с воздухом ($C_{ст}$);
- масса топлива, содержащегося в облаке (M_T);
- удельная теплота сгорания топлива ($E_{уд}$);
- скорость звука в воздухе C_0 (обычно принимается равной $340 \text{ м} \cdot \text{с}^{-1}$);
- информация об окружающем пространстве;
- эффективный энергозапас горючей смеси (E), вычисляемый по соотношению

$$E = \begin{cases} M_T E_{уд}, & C_r \leq C_{ст}; \\ M_T E_{уд} \frac{C_{ст}}{C_r}, & C_r > C_{ст}. \end{cases} \quad (3.35)$$

При расчете параметров взрыва облака, расположенного на поверхности земли, величина эффективного энергозапаса удваивается.

3.4.1. Определение ожидаемого режима взрывного превращения

Ожидаемый режим взрывного превращения зависит от типа топлива и геометрических характеристик окружающего пространства.

Классификация горючих смесей по степени чувствительности

Вещества, способные к образованию горючих смесей с воздухом, по своей чувствительности к возбуждению взрывных процессов разделены на четыре класса.

Класс 1. Особо чувствительные вещества (размер детонационной ячейки менее 2 см). К этому классу относятся такие вещества как H_2 , C_2H_2 , $\text{C}_2\text{H}_4\text{O}$, $\text{C}_3\text{H}_6\text{O}$, R-NO_2 .

Класс 2. Чувствительные вещества (размер детонационной ячейки лежит в пределах от 2 до 10 см). Типичными представителями этого класса являются C_3H_8 , C_4H_{10} , C_2H_6 , C_3H_6 , C_4H_8 .

Класс 3. Среднечувствительные вещества (размер детонационной ячейки лежит в пределах от 10 до 40 см). Типичными представителями этого класса являются гексан (C_6H_{14}), октан, изооктан, пары и распылы бензина, LNG.

Класс 4. Слабочувствительные вещества (размер детонационной ячейки больше 40 см). Типичными представителями этого класса являются метан, декан, распылы дизтоплива, керосина, бензола.

Классификация наиболее распространенных в промышленном производстве горючих веществ приведена в табл. 3.1. В случае, если вещество не внесено в классификацию, его следует классифицировать по аналогии с имеющимися в списке веществами, а при отсутствии информации о свойствах данного вещества, его следует отнести к классу 1, т. е. рассматривать наиболее опасный случай.

Таблица 3.1

Класс 1	Класс 2	Класс 3	Класс 4
Ацетилен	Акрилонитрил	Ацетальдегид	Бензол
Винилацетилен	Акролеин	Ацетон	Декан
Водород	Бутан	Бензин	Дизтопливо
Гидразин	Бутилен	Винилацетат	о-Дихлорбензол
Изопропилнитрат	Бутадиен	Винилхлорид	Додекан
Метилацетилен	1,3-Пентадиен	Гексан	Керосин
Нитрометан	Пропан	Генераторный газ	Метан
Окись пропилена	Пропилен	Изооктан	Метилбензол
Окись этилена	Сероуглерод	Метиламин	Метилмеркаптан
Этилнитрат	Этан	Метилацетат	Метилхлорид
	Этилен	Метилбутилкетон	Нафталин
	Эфиры:	Метилпропилкетон	Окись углерода
	диметиловый	Метилэтилкетон	Фенолхлорбензол
	дивиниловый	Октан	Этиленбензол
	метилбутиловый	Пиридин	
	ШФЛУ	Сероводород	
		Спирты:	
		метиловый	
		этиловый	
		пропиловый	
		амиловый	
		изобутиловый	
		изопропиловый	
		Циклогексан	
		Этилформиат	
		Этилхлорид	
		LNG	

*Классификация горючих смесей
по масштабам фугасного (ударно-волнового) поражения*

При оценке масштабов фугасного (ударно-волнового) поражения необходимо учитывать различие химических соединений по теплоте горения, используемой для расчета полного запаса энергосыделения. В расчетах энергосыделения не учитывается теплота конденсации водяных паров. Для типичных углеводородов берется в расчет значение удельной теплоты сгорания $Q_0 = 44 \text{ МДж} \cdot \text{кг}^{-1}$. Для иных горючих в расчетах используется удельное энергосыделение

$Q = \beta Q_0$. Здесь β – корректировочный параметр. Для условно выделенных классов опасных веществ величины параметра β представлены в табл. 3.2.

Таблица 3.2

Классы опасных веществ	β	Классы опасных веществ	β		
Класс 1		Класс 3			
Ацетилен	1,1	Этиламин	0,80		
Метилацетилен	1,05	Метиламин	0,70		
Винилацетилен	1,03	Спирты:			
Окись этилена	0,62			метиловый	0,45
Гидразин	0,44			этиловый	0,61
Изопропилнитрат	0,41			пропиловый	0,69
Этилнитрат	0,30	амиловый	0,79		
Водород	2,73	Циклогексан	1		
Нитрометан	0,25	Ацетальальдегид	0,56		
Класс 2		Винилацетат	0,51		
Этилен	1,07	Бензин	1		
Диэтилэфир	0,77	Гексан	1		
Дивинилэфир	0,77	Изооктан	1		
Окись пропилена	0,7	СПГ	1		
Акролеин	0,62	Пиродин	0,77		
Сероуглерод	0,32	Циклопропан	1		
Бутан	1	Класс 4			
Бутилен	1	Метан	1,14		
Бутадиен	1	Трихлорэтан	0,15		
1,3-Пентадиен	1	Метилхлорид	0,12		
Этан	1	Бензол	1		
Диметилэфир	0,66	Декан	1		
Диизопропилэфир	0,82	Дизтопливо	1		
ШФЛУ	1	Додекан	1		
Пропилен	1	Керосин	1		
Пропан	1	Метилбензол	1		
Класс 3		Метилмеркаптан	0,53		
Печной газ	0,09	Нафталин	0,91		
Винилхлорид	0,42	Окись углерода	0,23		
Сероводород	0,34	Дихлорэтан	0,24		
Ацетон	0,65	Дихлорбензол	0,42		
Кумол	0,84	Трихлорэтан	0,14		

Классификация окружающей территории

В связи с тем, что характер окружающего пространства в значительной степени определяет скорость взрывного превращения облака топливовоздушной смеси и, следовательно, параметры ударной волны, геометрические характеристики окружающего пространства также разделены на четыре класса в соответствии со степенью их опасности.

Класс I. Наличие длинных труб, полостей, каверн, заполненных горючей смесью, при сгорании которой возможно ожидать формирование турбулентных струй продуктов сгорания размером не менее трех размеров детонационной ячейки данной смеси. Если размер детонационной ячейки для данной смеси не известен, то минимальный характерный размер струй принимается равным 5 см для веществ класса 1; 20 см – для веществ класса 2; 50 см – для веществ класса 3 и 150 см – для веществ класса 4.

Класс II. Сильнозагроможденное пространство: наличие полузамкнутых объемов, высокая плотность размещения технологического оборудования, лес, большое количество повторяющихся препятствий.

Класс III. Среднезагроможденное пространство: отдельно стоящие технологические установки, резервуарный парк.

Класс IV. Слабозагроможденное и свободное пространство.

Классификация взрывного режима

Для оценки действия взрыва возможные взрывные режимы превращения топливовоздушной смеси разбиты на шесть классов по диапазонам скоростей их распространения.

Класс I. Детонация или горение со скоростью фронта пламени $500 \text{ м} \cdot \text{с}^{-1}$.

Класс 2. Дефлаграция, скорость фронта пламени $300\text{--}500 \text{ м} \cdot \text{с}^{-1}$.

Класс 3. Дефлаграция, скорость фронта пламени $200\text{--}300 \text{ м} \cdot \text{с}^{-1}$.

Класс 4. Дефлаграция, скорость фронта пламени $150\text{--}200 \text{ м} \cdot \text{с}^{-1}$.

Класс 5. Дефлаграция, скорость фронта пламени определяется соотношением

$$V_r = k_1 M^{1/6}, \quad (3.36)$$

где k_1 – константа, лежащая в диапазоне от 35 до 43; M – масса топлива, содержащегося в облаке горючей смеси, кг.

Класс 6. Дефлаграция, скорость фронта пламени определяется соотношением

$$V_r = k_2 M^{1/6}, \quad (3.37)$$

где k_2 – константа, лежащая в диапазоне от 17 до 26; M – масса топлива, содержащегося в облаке горючей смеси, кг.

Ожидаемый режим взрывного превращения определяется с помощью экспертной табл. 3.3, в зависимости от класса топлива и класса окружающего пространства.

Таблица 3.3

Класс смеси	Класс окружающего пространства			
	I	II	III	IV
1	1	1	2	3
2	1	2	3	4
3	2	3	4	5
4	3	4	5	6

При определении максимальной скорости фронта пламени для взрывных процессов 2–4 классов дополнительно рассчитывается видимая скорость фронта пламени по соотношению (3.36). В том случае, если полученная величина

больше максимальной скорости, соответствующей данному классу, она принимается за верхнюю границу диапазона ожидаемых скоростей взрывного процесса в топливовоздушной смеси.

Для дальнейших расчетов необходимо оценить агрегатное состояние топлива смеси. Предполагается, что смесь гетерогенная, если более 50 % топлива содержится в облаке в виде капель. Провести такие оценки можно исходя из величины давления насыщенных паров топлива при данной температуре и времени формирования облака. Для летучих веществ, таких как пропан, при температуре +20 °С смесь можно считать газовой, а для веществ с низким давлением насыщенного пара (распыл дизтоплива при +20 °С) расчеты проводятся в предположении гетерогенной топливовоздушной смеси.

3.4.2. Расчет максимального избыточного давления и импульса фазы сжатия воздушных ударных волн

После того, как определен вероятный режим взрывного превращения, рассчитываются параметры воздушных ударных волн (избыточное давление ΔP и импульс фазы сжатия Γ) в зависимости от расстояния от центра облака.

Детонация газовых и гетерогенных ТВС

Для вычисления параметров воздушной ударной волны на заданном расстоянии от центра облака, при детонации облака ТВС, предварительно рассчитывается соответствующий безразмерный радиус по соотношению

$$R_x = R/(E/P_0)^{1/3}, \quad (3.38)$$

где R – расстояние от центра облака; P_0 – атмосферное давление; E – эффективный энергозапас смеси.

Если соотношения записаны в функции аргумента $\lambda = R_0/E^{1/3}$, величина E задается в МДж, то $\lambda = 2,15 R_x$. После этого рассчитываются величины безразмерного давления (P_x) и импульс фазы сжатия (I_x).

В случае *детонации газовой смеси* расчет проводится по формулам:

$$\ln(P_x) = -1,124 - 1,66(\ln(R_x)) + 0,260 (\ln(R_x))^2; \quad (3.39)$$

$$\ln(I_x) = -3,4217 - 0,898(\ln(R_x)) - 0,0096 (\ln(R_x))^2. \quad (3.40)$$

Зависимости (3.39, 3.40) справедливы для значений R_x больших величины $R_k = 0,2$, в случае, если $R_x < R_k$, то P_x полагается равным 18, а в выражение (3.40) вместо R_x подставляется величина $R_{xx} = 0,14$.

В случае *детонации облака гетерогенной топливовоздушной смеси*

$$P_x = 0,125/R_x + 0,137/R_x^2 + 0,023/R_x^3; \quad (3.41)$$

$$I_x = 0,022/R_x \quad (3.42)$$

или

$$P_x = 0,271/\lambda + 0,62/\lambda^2 + 0,236/\lambda^3; \quad (3.41')$$

$$I_x = 0,047/\lambda. \quad (3.42')$$

Зависимости (3.41, 3.42) справедливы для значений R_x больших величины $R_k = 0,2$, в случае, если $R_x < R_k$, то P_x полагается равным 18, а в выражение (3.42) вместо R_x подставляется величина $R_{xx} = 0,134$.

После определения безразмерных величин давления и импульса фазы сжатия, вычисляются соответствующие им размерные величины:

$$\Delta P = P_x P_0; \quad (3.43)$$

$$I^+ = I_x P_0^{2/3} E^{1/3} / C_0. \quad (3.44)$$

Дефлаграция газовых и гетерогенных ТВС

В случае дефлаграционного взрыва облака ТВС, к параметрам, влияющим на величины избыточного давления и импульса положительной фазы, добавляются величины скорости видимого фронта пламени (u) к степени расширения продуктов сгорания (σ). Степень расширения продуктов сгорания для газовых смесей принимается $\sigma = 7$, для гетерогенных – $\sigma = 4$. Для расчета параметров ударной волны при дефлаграционном взрыве гетерогенных облаков эффективная величина энергозапаса смеси домножается на коэффициент $\chi = (\sigma - 1)/\sigma$.

Как и для случая детонации, предварительно рассчитывается соответствующее безразмерное расстояние R_x от центра облака (3.38).

Затем рассчитываются величины безразмерного давления (P_{x1}) и импульса фазы сжатия (I_{x1}).

$$P_{x1} = u^2/C_0^2 (\sigma - 1)/\sigma (0,83/R_x - 0,14/R_x^2); \quad (3.45)$$

$$I_{x1} = W(1 - 0,4W)(0,06/R_x + 0,01/R_x^2 - 0,0025/R_x^3), \quad (3.46)$$

где $W = (\sigma - 1)/\sigma u^2/C_0^2$.

Выражения (3.45, 3.46) справедливы для значений R_x больших величины $R_{кр1} = 0,34$, в случае, если $R_x < R_{кр1}$, выражения (3.45, 3.46) вместо R_x подставляется величина $R_{кр1}$. Далее вычисляются величины (P_{x2}) и (I_{x2}), которые для случая детонации газовой смеси рассчитываются по соотношениям (3.39, 3.40), а для детонации гетерогенной смеси – по соотношениям (3.41, 3.42). Окончательные значения P_x и I_x выбираются из условия

$$\begin{aligned} P_x &= \min(P_{x1}, P_{x2}); \\ I_x &= \min(I_{x1}, I_{x2}). \end{aligned} \quad (3.47)$$

3.5. Параметры волны давления

при взрыве резервуара с перегретой жидкостью или сжиженным газом при воздействии на него очага пожара

Избыточное давление ΔP и импульс i в ударной волне, образующиеся при взрыве резервуара с перегретой ЛВЖ, ГЖ или СУГ в очаге пожара, определяются по формулам:

$$\Delta P = P_0(0,8 m_{\text{пр}}^{0,33} r^{-1} + m_{\text{пр}}^{0,66} r^{-2} + 5 m_{\text{пр}} r^{-3}); \quad (3.48)$$

$$i = 123 m_{\text{пр}}^{0,66} r^{-1}, \quad (3.49)$$

где $m_{\text{пр}} = \frac{E_{\text{eff}}}{H_0}$, приведенная масса, кг; (3.50)

r – расстояние от центра резервуара, м;

$$H_0 = 4,52 \cdot 10^6 \text{ Дж} \cdot \text{кг}^{-1};$$

E_{eff} – эффективная энергия взрыва, рассчитываемая по формуле

$$E_{\text{eff}} = k C_p m (T - T_b), \quad (3.51)$$

где k – доля энергии ударной волны (допускается принимать равной 0,5); C_p – удельная теплоемкость жидкости (допускается принимать равной $2\,000 \text{ Дж} \cdot \text{кг}^{-1} \cdot \text{К}^{-1}$); m – масса ЛВЖ, ГЖ или СУГ, содержащаяся в резервуаре, кг; T – температура жидкой фазы, К; T_b – нормальная температура кипения, К.

При наличии в резервуаре предохранительного устройства (клапана или мембраны) величина T определяется по формуле

$$T = \frac{B}{A - \lg P_{\text{val}}} - C_A + 273,15, \quad (3.52)$$

где P_{val} – давление срабатывания предохранительного устройства; A, B, C_A – константы уравнения зависимости давления насыщенных паров топлива от температуры (константы

Антуана), определяемые по справочной литературе. Единицы измерения P_{val} (кПа, мм рт. ст., атм) должны соответствовать используемым константам Антуана.

3.6. Интенсивность теплового излучения

В настоящем разделе приводятся методы расчета интенсивности теплового излучения от пожара пролива и огненного шара, а также радиуса воздействия продуктов сгорания паровоздушного облака в случае пожара-вспышки.

3.6.1. Пожар пролива

Интенсивность теплового излучения q , кВт · м⁻², для пожара пролива ЛВЖ, ГЖ или СУГ вычисляется по формуле

$$q = E_f F_q \tau, \quad (3.53)$$

где E_f – среднеповерхностная интенсивность теплового излучения пламени, кВт · м⁻²; F_q – угловой коэффициент облученности; τ – коэффициент пропускания атмосферы.

Значение E_f принимается на основе имеющихся экспериментальных данных или по табл. 3.4. При отсутствии данных для нефтепродуктов допускается принимать величину E_f равной 40 кВт · м⁻².

Таблица 3.4

Среднеповерхностная плотность теплового излучения пламени в зависимости от диаметра очага и удельная массовая скорость выгорания для некоторых жидких углеводородных топлив

Топливо	E_f , кВт · м ⁻² , при d , м					$\frac{m_3}{\text{кг} \cdot \text{м}^3 \cdot \text{с}^{-1}}$
	10	20	30	40	50	
СПГ (метан)	220	180	150	130	120	0,08
СУГ (пропан-бутан)	80	63	50	43	40	0,1
Бензин	60	47	35	28	25	0,06
Дизельное топливо	40	32	25	21	18	0,04
Нефть	25	19	15	12	10	0,04

Примечание. Для диаметров очага менее 10 или более 50 м следует принимать E_f такой же, как и для очагов диаметром 10 и 50 м соответственно.

Угловой коэффициент облученности F_q определяется по формуле

$$F_q = \sqrt{F_V^2 + F_H^2}, \quad (3.54)$$

где F_V , F_H – факторы облученности для вертикальной и горизонтальной площадок соответственно, определяемые с помощью выражений:

$$F_V = \frac{1}{\pi} \left[\frac{1}{S} \operatorname{arctg} \left(\frac{h}{\sqrt{S^2 - 1}} \right) - \frac{h}{S} \times \right. \\ \left. \times \left\{ \operatorname{arctg} \left(\sqrt{\frac{S-1}{S+1}} \right) - \frac{A}{\sqrt{A^2 - 1}} \operatorname{arctg} \left(\sqrt{\frac{(A+1)(S-1)}{(A-1)(S+1)}} \right) \right\} \right]; \quad (3.55)$$

$$F_H = \frac{1}{\pi} \left[\frac{(B-1/S)}{\sqrt{B^2 - 1}} \operatorname{arctg} \left(\sqrt{\frac{(B+1)(S-1)}{(B-1)(S+1)}} \right) - \right. \\ \left. - \frac{(A-1/S)}{\sqrt{A^2 - 1}} \operatorname{arctg} \left(\sqrt{\frac{(A+1)(S-1)}{(A-1)(S+1)}} \right) \right]; \quad (3.56)$$

$$A = \frac{h^2 + S^2 + 1}{2S}; \quad (3.57)$$

$$B = \frac{1 + S^2}{2S}; \quad (3.58)$$

$$S = 2r/d; \quad (3.59)$$

$$h = 2H/d, \quad (3.60)$$

где r – расстояние от геометрического центра пролива до облучаемого объекта, м; d – эффективный диаметр пролива, м; H – высота пламени, м.

Эффективный диаметр пролива d , м, рассчитывается по формуле

$$d = \sqrt{\frac{4F}{\pi}}, \quad (3.61)$$

где F – площадь пролива, м^2 .

Высота пламени H , м, вычисляется по формуле

$$H = 42d \left[\frac{m}{\rho_a \sqrt{gd}} \right]^{0,61}, \quad (3.62)$$

где m – удельная массовая скорость выгорания топлива, $\text{кг} \cdot \text{м}^{-2} \cdot \text{с}^{-1}$; ρ_a – плотность окружающего воздуха, $\text{кг} \cdot \text{м}^{-3}$; g – ускорение свободного падения, принимаемое равным $9,81 \text{ м} \cdot \text{с}^{-2}$.

Коэффициент пропускания атмосферы τ для пожара пролива определяется по формуле

$$\tau = \exp[-7 \cdot 10^{-4}(r - 0,5d)]. \quad (3.63)$$

3.6.2. Огненный шар

Интенсивность теплового излучения q ($\text{кВт} \cdot \text{м}^{-2}$) для огненного шара вычисляется по формуле (3.53).

Величина E_f определяется на основе имеющихся экспериментальных данных. Допускается принимать E_f равной $450 \text{ кВт} \cdot \text{м}^{-2}$.

Значение F_q определяется по формуле

$$F_q = \frac{H/D_s + 0,5}{4[(H/D_s + 0,5)^2 + (r/D_s)^2]^{1,5}}, \quad (3.64)$$

где H – высота центра огненного шара, м; D_s – эффективный диаметр огненного шара, м; r – расстояние от облучаемого объекта до точки на поверхности земли непосредственно под центром огненного шара, м.

Эффективный диаметр огненного шара D_S определяется по формуле

$$D_S = 5,33m^{0,327}, \quad (3.65)$$

где m – масса продукта, поступившего в окружающее пространство, кг.

Величину H допускается принимать равной $D_S/2$.

Время существования огненного шара t_S , с, определяется по формуле

$$t_S = 0,92m^{0,303}. \quad (3.66)$$

Коэффициент пропускания атмосферы τ для огненного шара рассчитывается по формуле

$$\tau = \exp\left[-7,0 \cdot 10^{-4}(\sqrt{r^2 + H^2} - D_S/2)\right]. \quad (3.67)$$

3.6.3. Определение радиуса воздействия продуктов сгорания паровоздушного облака в случае пожара-вспышки

В случае образования паровоздушной смеси в незагроможденном технологическим оборудованием пространстве и его зажигании относительно слабым источником (например, искрой) сгорание этой смеси происходит, как правило, с небольшими видимыми скоростями пламени. При этом амплитуды волны давления малы и могут не приниматься во внимание при оценке поражающего воздействия. В этом случае реализуется так называемый пожар-вспышка, при котором зона поражения высокотемпературными продуктами сгорания паровоздушной смеси практически совпадает с максимальным размером облака продуктов сгорания (т. е. поражаются в основном объекты, попадающие в это облако). Радиус воздействия высокотемпературных продук-

тов сгорания паровоздушного облака при пожаре-вспышке R_F определяется приближенным соотношением

$$R_F = X_{LFL} \sqrt[3]{E_i}, \quad (3.68)$$

где E_i – объемный коэффициент расширения продуктов сгорания. Для нефтепродуктов величина E_i может быть принята равной 7, при этом $\sqrt[3]{E_i} = 1,82$; X_{LFL} – горизонтальный размер взрывоопасной зоны, определяемый по п. 3.3.

3.7. Испарение жидкости и СУГ из пролива

3.7.1. Жидкость

Интенсивность испарения W ($\text{кг} \cdot \text{м}^{-2} \cdot \text{с}^{-1}$) для ненагретых жидкостей с удовлетворительной точностью может быть описана полуэмпирическим выражением

$$W = 10^{-6} \eta P_S \sqrt{M}, \quad (3.69)$$

где η – коэффициент, принимаемый по табл. 3.5 в зависимости от скорости и температуры воздушного потока над поверхностью испарения; M – молярная масса жидкости, $\text{кг} \cdot \text{кмоль}^{-1}$; P_S – давление насыщенного пара при расчетной температуре жидкости, кПа.

Таблица 3.5

Значения коэффициента η

Скорость воздушного потока, $\text{м} \cdot \text{с}^{-1}$	Значение коэффициента η при температуре t ($^{\circ}\text{C}$) воздуха				
	10	15	20	30	35
0	1,0	1,0	1,0	1,0	1,0
0,1	3,0	2,6	2,4	1,8	1,6
0,2	4,6	3,8	3,5	2,4	2,3
0,5	6,6	5,7	5,4	3,6	3,2
1,0	10,0	8,7	7,7	5,6	4,6

3.7.2. Сжиженный углеводородный газ

При выбросе СУГ из поврежденного оборудования, в котором жидкость находится под давлением, часть продукта за счет внутренней энергии мгновенно испаряется, образуя с капельками жидкости облако аэрозоля. Массовую долю мгновенно испарившейся жидкости δ определяют из соотношения

$$\delta = 1 - \exp\left(-\frac{C_p(T_a - T_g)}{L_g}\right), \quad (3.70)$$

где C_p – удельная теплоемкость СУГ, Дж · кг⁻¹ · К⁻¹; T_a – температура окружающего воздуха, К; T_g – температура кипения СУГ при атмосферном давлении, К; L_g – удельная теплота парообразования СУГ, Дж · кг⁻¹.

Принимается, что при $\delta \geq 0,35$ вся масса жидкости, находящаяся в оборудовании, за счет взрывного характера испарения переходит в парокapельное облако.

При $\delta < 0,35$ оставшаяся часть жидкости испаряется с поверхности пролива за счет потока тепла от подстилающей поверхности и воздуха.

Интенсивность испарения жидкости со свободной поверхности W (кг · м⁻² · с⁻¹) описывается выражением

$$W = \frac{(\lambda_s C_S \rho_S)^{0,5} (T_0 - T_b)}{L_g (\pi t)^{0,5}} + \frac{0,035 u^{0,8} \lambda_a (T_0 - T_b)}{(v_a^{0,8} d^{0,2} L_g)}, \quad (3.71)$$

где λ_s – коэффициент теплопроводности материала, на поверхность которого разливается жидкость, Вт · м⁻¹ · К⁻¹; C_S – удельная теплоемкость материала, Дж · кг⁻¹ · К⁻¹; ρ_S – плотность материала, кг · м⁻³; T_0 – начальная температура мате-

риала, К; t – текущее время с момента начала испарения, с (но не менее 10 с); λ_a – коэффициент теплопроводности воздуха при температуре T_0 ; u – скорость воздушного потока над поверхностью испарения, $\text{м} \cdot \text{с}^{-1}$; d – характерный диаметр пролива, м; ν_a – кинематическая вязкость воздуха при T_0 , $\text{м}^2 \cdot \text{с}^{-1}$.

3.8. Размеры факела при струйном горении

3.8.1. Истечение паровой фазы СУГ

Расчет геометрических параметров факелов при истечении паровой фазы СУГ проводится на основе схемы, показанной на рис. 3.4.

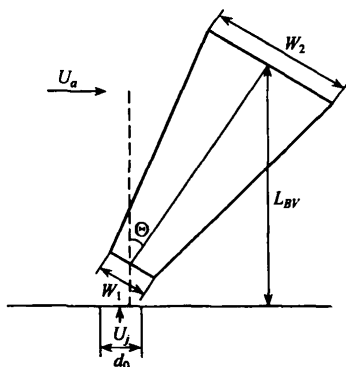


Рис. 3.4. Схема для расчета геометрических параметров факелов при истечении паровой фазы СУГ

Приведенный метод применим, когда скорость ветра больше $5 \text{ м} \cdot \text{с}^{-1}$.

При меньших значениях скорости ветра этот угол следует считать равным нулю.

Геометрические параметры газовых факелов в случае истечения паровой фазы СУГ вычисляются по формулам (для скорости ветра не менее $5 \text{ м} \cdot \text{с}^{-1}$):

$$\Theta = 94 - \frac{1,1}{R_V} - 30R_V; \quad (3.72)$$

$$\frac{L_{BV}}{D_S} = 6 + \frac{2,35}{R_V} - 20R_V; \quad (3.73)$$

$$\frac{W_1}{D_S} = 49 - \frac{0,22}{R_V} - 380R_V + 950R_V^2; \quad (3.74)$$

$$\frac{W_2}{D_S} = 80 - \frac{0,57}{R_V} - 570R_V + 1470R_V^2; \quad (3.75)$$

$$R_V = \frac{U_a}{U_j}; \quad (3.76)$$

$$D_S = d_0 \sqrt{\frac{\rho_j}{\rho_a}}; \quad (3.77)$$

$$U_j = \sqrt{\gamma P_0 / \rho_j}; \quad (3.78)$$

$$\rho_j = \rho_a \frac{M_j}{M_a}, \quad (3.79)$$

где U_a – скорость ветра, $\text{м} \cdot \text{с}^{-1}$; U_j – скорость истечения паровой фазы СУГ, принимаемая равной скорости звука, $\text{м} \cdot \text{с}^{-1}$; d_0 – диаметр отверстия истечения, м; ρ_j – плотность истекающей паровой фазы за срезом сопла (при атмосферном давлении), $\text{кг} \cdot \text{м}^{-3}$; ρ_a – плотность воздуха, $\text{кг} \cdot \text{м}^{-3}$; γ – показатель адиабаты истекающей паровой фазы (допускается принимать равным 1,2); P_0 – атмосферное давление, Па; Θ – угол наклона оси факела

к вертикали, град; M_j – молярная масса истекающей паровой фазы, $\text{кг} \cdot \text{кмоль}^{-1}$; M_a – молярная масса воздуха, $\text{кг} \cdot \text{кмоль}^{-1}$; L_{BV} – высота центра верхнего основания факела над горизонтом, м; W_1, W_2 – диаметры нижнего и верхнего оснований факела, м.

3.8.2. Истечение жидкой фазы СУГ

Длина и диаметр факела, образующегося при истечении жидкой фазы СУГ, описываются формулами:

$$\frac{L_F}{D_1} = 29 \left(\frac{u^2}{gD_1} \right)^{0,2}; \quad (3.80)$$

$$\frac{B}{D_1} = 3,3 \left(\frac{u^2}{gD_1} \right)^{0,3}; \quad (3.81)$$

$$D_1 = d_0 \sqrt{\frac{\rho_L}{\rho_a}}; \quad (3.82)$$

$$u = \frac{G_1}{\rho_L F}, \quad (3.83)$$

где D_1 – эффективный диаметр отверстия истечения, м; ρ_L – плотность жидкой фазы, $\text{кг} \cdot \text{м}^{-3}$; G_1 – расход жидкой фазы через отверстие истечения, $\text{кг} \cdot \text{с}^{-1}$; F – площадь отверстия истечения жидкой фазы, м^2 ; L_F – высота факела, м; g – ускорение свободного падения, $\text{м} \cdot \text{с}^{-2}$; B – диаметр факела, м.

3.8.3. Истечение сжатого газа

Длина L_F и диаметр d_F факела углеводородных газов вычисляются по формулам:

$$L_F = kG^{0,4}; \quad (3.84)$$

$$d_F = 0,15kG^{0,4}, \quad (3.85)$$

где L_F , d_F – длина и максимальный диаметр факела, м; G – расход газа, $\text{кг} \cdot \text{с}^{-1}$; $k = 12,3$ – коэффициент пропорциональности.

Размеры факела принимаются независимыми от направления истечения газа.

При истечении газа вдоль ограничивающей поверхности (земля, оборудование и т. д.) расчетную длину факела следует увеличить на 25 %.

3.9. Тепловое излучение от горящего резервуара

Оценку интенсивности теплового излучения пламени горящего резервуара (горение жидкости по всей площади поперечного сечения резервуара) можно получить по методу, изложенному в п. 3.6, принимая в качестве диаметра пролива диаметр резервуара.

КРИТЕРИИ ПОРАЖЕНИЯ ЛЮДЕЙ, ЗДАНИЙ И ОБОРУДОВАНИЯ ОПАСНЫМИ ФАКТОРАМИ АВАРИЙ С ПОЖАРАМИ И ВЗРЫВАМИ

Для аварий с пожарами и взрывами на промышленных объектах наиболее характерными поражающими факторами являются ударная волна, тепловое излучение и осколочное воздействие при взрывах технологических аппаратов.

Ниже рассмотрены различные подходы к определению критериев поражения людей, зданий и оборудования перечисленными поражающими факторами.

4.1. Критерии поражения ударной волной

Известные критерии поражения объектов ударной волной (УВ) можно условно разделить на детерминированные и вероятностные. Детерминированные критерии приближенно показывают значения параметров УВ, при которых наблюдается тот или иной уровень поражения (разрушения). Вероятностные критерии показывают, какова условная вероятность того или иного уровня поражения (разрушения) при заданном значении поражающего фактора (например, избыточного давления и импульса положительной фазы УВ). Далее рассматриваются как те, так и другие критерии.

4.1.1. Детерминированные критерии оценки поражающего действия УВ

Для описания поражения различных объектов УВ принято использовать так называемые P/i диаграммы. Для кратковременных импульсных воздействий зачастую при-

емлемым является использование только критических значений импульса i УВ, для относительно длительных воздействий, типичных для дефлаграционных взрывов паровоздушных облаков – критических значений избыточного давления ΔP положительной фазы УВ.

Воздействие УВ на конструкции во многом определяется величиной τ/T , где τ – время воздействия положительной фазы УВ, T – период собственных колебаний конструкции. При $\tau/T > 2,5$ воздействие определяется величиной ΔP , при $\tau/T < 0,1$ – к. импульсом УВ. Собственные частоты некоторых сооружений приведены в табл. 4.1.

Таблица 4.1

Наименование зданий и сооружений	T , с
Двухэтажное кирпичное здание	0,14
Башенный копер шахты высотой 70 м	0,20
Крупнопанельное здание	0,22÷0,32
Пятиэтажный каркасный производственный корпус с железобетонными диафрагмами	0,25
Трехэтажное кирпичное здание заводоуправления	0,34
Силосный корпус элеватора высотой 25 м	0,36
Металлическая водонапорная башня высотой 20 м	0,40
Каркасное трехэтажное здание фабрики высотой 17,5 м и размерами в плане 114 × 37 м	0,85
Кирпичная дымовая труба	2,86

Значения критического давления ΔP для разрушения УВ тех или иных элементов зданий приведены в табл. 4.2, для повреждений некоторых промышленных конструкций – в табл. 4.3.

Таблица 4.2

Характер повреждений элементов зданий	ΔP , кПа
Разрушение остекления	2÷7
Разрушение перегородок и кровли: деревянных каркасных зданий	12
кирпичных зданий	15
железобетонных каркасных зданий	17
Разрушение перекрытий: деревянных каркасных зданий	17
промышленных кирпичных зданий	28
промышленных зданий со стальным и железобетонным каркасом	30
зданий с массивными стенами	42
Разрушение стен: шлакоблочных зданий	22
деревянных каркасных зданий	28
кирпичных зданий со стенами в 1,5 кирпича	40
зданий с массивными стенами	100
Разрушение фундаментов	215÷400

Таблица 4.3

Характер повреждений промышленных конструкций	ΔP , кПа
Незначительное повреждение стальных конструкций каркасов, ферм	8 ÷ 10
Разрушение стальных каркасов, ферм и перемещение оснований	20
Разрушение промышленных стальных несущих конструкций	20 ÷ 30
Разрушение опорных структур резервуаров	100
Перемещение цилиндрических резервуаров, повреждение трубопроводов	50 ÷ 100
Повреждение ректификационных колонн	35 ÷ 80
Незначительные деформации трубопроводных эстакад	20 ÷ 30
Перемещение трубопроводных эстакад, повреждение трубопроводов	35 ÷ 40
Разрушение трубопроводных эстакад	40 ÷ 55

Значения критического давления ΔP , при которых реализуется поражение органов слуха человека, приведены в табл. 4.4.

Таблица 4.4

Эффект	Избыточное давление ΔP , кПа
Граница временной потери слуха	2,0
Нижний порог разрыва барабанной перепонки	34,5
50 %-я вероятность разрыва барабанной перепонки	103
100 %-я вероятность разрыва барабанной перепонки	400

Значения критического давления ΔP для людей, находящихся в зданиях, приведены в табл. 4.5.

Таблица 4.5

Вид воздействия	Давление воздействия, кПа
Люди, находящиеся в неукрепленных зданиях, погибнут в результате прямого поражения УВ, под развалинами зданий или вследствие удара о твердые предметы	190
Наиболее вероятно, что все люди, находящиеся в неукрепленных зданиях, либо погибнут, либо получают серьезные повреждения в результате действия взрывной волны, либо при обрушении здания или перемещении тела взрывной волной	69÷76
Люди, находящиеся в неукрепленных зданиях, либо погибнут или получают серьезные повреждения барабанных перепонки и легких под действием взрывной волны, либо будут поражены осколками и развалинами здания	55
Обслуживающий персонал получит серьезные повреждения с возможным летальным исходом в результате поражения осколками, развалинами здания, горящими предметами и т. п. Имеется 10 %-я вероятность разрыва барабанных перепонки	24

Вид воздействия	Давление воздействия, кПа
Возможна временная потеря слуха или травмы в результате вторичных эффектов взрывной волны, таких, как обрушение зданий, и третичного эффекта переноса тела. Летальный исход или серьезные повреждения от прямого воздействия взрывной волны маловероятны	16
С высокой надежностью гарантируется отсутствие летального исхода или серьезных повреждений. Возможны травмы, связанные с разрушением стекол и повреждением стен здания	5,9÷8,3

4.1.2. Вероятностные критерии оценки поражающего действия УВ

В качестве вероятностного критерия поражения людей и/или зданий и сооружений используется понятие пробит-функции (*probit-function*). В общем случае пробит-функция P_r описывается выражением

$$P_r = a + b \ln S, \quad (4.1)$$

где a, b – константы, зависящие от степени поражения и вида объекта; S – интенсивность воздействующего фактора.

Соотношения между величиной P_r и условной вероятностью поражения человека приведено в табл. 4.6.

Таблица 4.6

Значения пробит-функции

Условная вероятность поражения, %	Величина P_r									
	0	1	2	3	4	5	6	7	8	9
0	–	2,67	2,95	3,12	3,25	3,36	3,45	3,52	3,59	3,66
10	3,72	3,77	3,82	3,87	3,92	3,96	4,01	4,05	4,08	4,12
20	4,16	4,19	4,23	4,26	4,29	4,33	4,36	4,39	4,42	4,45
30	4,48	4,50	4,53	4,56	4,59	4,61	4,64	4,67	4,69	4,72

Условная вероятность поражения, %	Величина P_r									
	0	1	2	3	4	5	6	7	8	9
40	4,75	4,77	4,80	4,82	4,85	4,87	4,90	4,92	4,95	4,97
50	5,00	5,03	5,05	5,08	5,10	5,13	5,15	5,18	5,20	5,23
60	5,25	5,28	5,31	5,33	5,36	5,39	5,41	5,44	5,47	5,50
70	5,52	5,55	5,58	5,61	5,64	5,67	5,71	5,74	5,77	5,81
80	5,84	5,88	5,92	5,95	5,99	6,04	6,08	6,13	6,18	6,23
90	6,28	6,34	6,41	6,48	6,55	6,64	6,75	6,88	7,05	7,33
99	7,33	7,37	7,41	7,46	7,51	7,58	7,65	7,75	7,88	8,09

Для воздействия УВ на человека выражения для пробит-функции имеют вид

$$P_r = 5,0 - 5,74 \ln S; \quad (4.2)$$

$$S = \frac{4,2}{\bar{P}} + \frac{1,3}{\bar{i}}; \quad (4.3)$$

$$\bar{P} = \frac{P_S}{P_0}; \quad (4.4)$$

$$\bar{i} = \frac{i}{P_0^{1/2} m^{1/3}}, \quad (4.5)$$

где m – масса тела человека, кг; P_S – избыточное давление в УВ, Па; i – импульс УВ, Па · с; P_0 – атмосферное давление, Па.

Пробит-функции для разрушения зданий имеют вид:
для тяжелых разрушений

$$P_r = 5,0 - 0,26 \ln V; \quad (4.6)$$

$$V = \left(\frac{17\,500}{P_S} \right)^{8,4} + \left(\frac{290}{i} \right)^{9,3}; \quad (4.7)$$

для полного разрушения

$$P_r = 5,0 - 0,22 \ln V ; \quad (4.8)$$

$$V = \left(\frac{40\,000}{P_S} \right)^{7,4} + \left(\frac{460}{i} \right)^{11,3} . \quad (4.9)$$

Для практических целей целесообразно использовать пробит-функцию для тяжелых разрушений зданий (выражение 4.6), поскольку наиболее вероятный сценарий гибели людей от взрыва – это поражение их частями разрушающегося здания, расположенного вблизи взрывоопасного объекта.

4.2. Критерии поражения тепловым излучением

Для теплового излучения могут быть использованы как детерминированные, так и вероятностные критерии поражения.

4.2.1. Детерминированные критерии оценки поражения тепловым излучением

При анализе воздействия теплового излучения следует различать случаи импульсного и длительного воздействия. В первом случае следует говорить о дозе излучения D (случай огненного шара), во втором – о критической интенсивности теплового излучения q_{CR} (например, пожар пролива).

Величины q_{CR} для воспламенения некоторых горючих материалов приведены ниже в табл. 4.7, для различных степеней поражения человека – в табл. 4.8.

Таблица 4.7

Материалы	$q_{ср}$, кВт · м ⁻²
Древесина (сосна влажностью 12 %)	13,9
Древесно-стружечные плиты (плотностью 417 кг · м ⁻³)	8,3
Торф брикетный	13,2
Торф кусковой	9,8
Хлопок-волокно	7,5
Слоистый пластик	15,4
Стеклопластик	15,3
Пергамин	17,4
Резина	14,8
Уголь	35,0
Рулонная кровля	17,4
Картон серый	10,8
Декоративный бумажно-слоистый пластик	19,0–24,0
Металлопласт	24,0–27,0
Плита древесно-волокнистая	13,0
Плита древесно-стружечная	12,0
Плита древесно-стружечная с отделкой «Полиплен»	12,0
Плита древесно-волокнистая с лакокрасочным покрытием под ценные породы дерева	12,0–16,0
Винилискожа обивочная пониженной горючести	30,0–32,0
Кожа искусственная	17,9–20,0
Стеклопластик на полиэфирной основе	14,0
Лакокрасочные покрытия	25,0
Обои моющиеся ПВХ на бумажной основе	12,0
Линолеум ПВХ	10,0–12,0
Линолеум алкидный	10,0
Линолеум ПВХ на тканевой основе	6,0–12,0
Покрытие ковровое	4,0–6,0
Сено, солома (при минимальной влажности до 8 %)	7,0
Легковоспламеняющиеся, горючие и трудногорючие жидкости при температуре самовоспламенения, °С:	
300	12,1
350	15,5
400	19,9
500 и выше	28,0 и выше

Таблица 4.8

Степень поражения	Интенсивность излучения, кВт · м ⁻²
Без негативных последствий в течение неограниченного времени	1,4
Безопасно для человека в брезентовой одежде	4,2
Непереносимая боль через 20–30 с	7,0
Ожог 1 степени через 15–20 с	10,5
Ожог 2 степени через 30–40 с	
Непереносимая боль через 3–5 с	
Ожог 1 степени через 6–8 с	20,0
Ожог 2 степени через 12–16 с	
Мгновенные болевые ощущения через 4 с	
Летальный исход с вероятностью 50 % при длительности воздействия около 10 с	44,5

Детерминированные критерии поражения технологического оборудования и строительных конструкций определяются, как правило, из условия потери ими несущей способности.

Основным критерием потери несущей способности является достижение на необогреваемой поверхности (например, внутренней поверхности резервуара, вблизи которого находится очаг пожара) критической температуры. Некоторые данные о значениях критических температур строительных материалов приведены ниже в табл. 4.9.

Таблица 4.9

Материал	Критическая температура, °С
Сталь марок Ст3, Ст5 в стальных конструкциях; арматурные стали классов: А-I, А-II, А-IV, Am-IV, А-V, Am-V	500
Арматурная сталь классов:	
А-III	600
Am-VI, Am-VII, B-I, Bp-I	450

Материал	Критическая температура, °С
Высокопрочная арматурная проволока классов В-II, Вр-11 и арматурные канаты класса К-7	400
Сталь марок Ст3, Ст5 при жестком закреплении стальных конструкций и для металлических каркасов	300
Конструкции из алюминиевых сплавов	250
Гранит	700
Известняк	800
Тяжелый бетон с заполнителем	600
Тяжелый бетон с известняковым заполнителем	675
Кирпич глиняный обыкновенный	900
Силикатный кирпич	700

Оценка поражающего действия теплового излучения может быть проведена путем решения уравнения теплопроводности для облучаемого объекта (например, резервуара) с определением момента достижения температурой конструкционных материалов критических значений, приведенных в табл. 4.9.

Для приближенной оценки поражающего действия теплового излучения можно использовать метод, основанный на оценке критических величин плотностей тепловых потоков, вызывающих нагрев конструкционных материалов до критических температур. При этом величины критических тепловых потоков могут определяться как экспериментальным, так и расчетным путем.

Имеются экспериментальные данные по минимальной плотности теплового потока q_{\min} , при которой возможен прогрев труб до температур самовоспламенения типичных нефтепродуктов (табл. 4.10).

Таблица 4.10

Температура самовоспламенения, °С	q_{\min} (кВт · м ⁻²) при времени прогресса (мин)			
	1	3	5	более 15
250	21,3	13,2	11,9	8,9
300	27,1	19,2	16,9	12,0
350	34,9	25,8	22,7	15,5
400	—	34,9	30,2	19,9
500 и более	—	—	34,9	27,9

В литературе описан метод расчетно-аналитического определения противопожарных разрывов между резервуарами с СУГ и ЛВЖ. Предполагается, что горение резервуара с ЛВЖ происходит во всем обваловании резервуара. В качестве критической температуры несмоченной стенки резервуара с СУГ принимается величина 427 °С. Расчеты показали, что плотность падающего на стенки резервуара теплового потока не должна превышать 13,5 кВт · м⁻² в отсутствии ветра и 22 кВт · м⁻² при скорости ветра 10 м · с⁻¹.

Исходя из вышеизложенного, могут быть сделаны следующие практические рекомендации для учета поражающего действия теплового излучения по отношению к технологическому оборудованию и резервуарам. В случае полного охвата пламенем стенок резервуара представляется достаточным решение тепловой задачи в обыкновенных дифференциальных уравнениях с использованием критических температур из табл. 4.10. При несимметричном нагреве возможно использование понятия критической плотности теплового потока q_{\min} . Если решается задача о возможности переноса пламени от горящего резервуара к негорящему, может быть использована табл. 4.10 и формула (4.9). Если решается задача о разрушении несмоченной стенки резервуара, то величина q_{\min} может быть принята приближенно равной 20 кВт · м⁻².

4.2.2. Вероятностные критерии оценки поражения тепловым излучением

В качестве вероятностного критерия оценки поражения тепловым излучением целесообразно использовать описанное выше понятие пробит-функции.

Для смертельного поражения человека величина пробит-функции описывается следующим выражением

$$P_r = -14,9 + 2,56 \ln(D); \quad (4.11)$$

$$D = tq^{4/3}. \quad (4.12)$$

Величина эффективного времени экспозиции t может быть вычислена по формулам:

для огненного шара

$$t = 0,92m^{0,303}; \quad (4.13)$$

для пожара пролива

$$t = t_0 + \frac{x}{u}, \quad (4.14)$$

где m – масса горючего вещества, участвующего в образовании огненного шара, кг; t_0 – характерное время, за которое человек обнаруживает пожар и принимает решение о своих дальнейших действиях (может быть принято равным 5 с); x – расстояние от места расположения человека до безопасной зоны (зона, где интенсивность теплового излучения меньше $4 \text{ кВт} \cdot \text{м}^{-2}$); u – средняя скорость движения человека к безопасной зоне (может быть принята $5 \text{ м} \cdot \text{с}^{-1}$).

Величина дозы излучения D в случае пожара-вспышки для смертельного поражения человека может быть вычис-

лена следующим образом. Вначале определяется эффективный радиус продуктов сгорания R по формуле

$$R = R_{ex}(E_i - 1)^{1/3}, \quad (4.15)$$

где R_{ex} – радиус взрывоопасной зоны, м, вычисляемый в соответствии с изложенной в п. 3.3 методикой; E_i – коэффициент расширения продуктов сгорания (может быть принят равным 7).

Величина D ((кВт · м⁻²)^{4/3} · с) определяется по следующим формулам в зависимости от расстояния r от геометрического центра паровоздушного облака:

Расстояние	$D, (\text{кВт} \cdot \text{м}^{-2})^{4/3} \cdot \text{с}$
$r < 1,1R$	$D = 3\,000$
$1,1R \leq r < 1,2R$	$2\,300 < D < 3\,000$
$1,2R \leq r < 1,3R$	$1\,000 < D < 2\,300$
$1,3R \leq r < 1,4R$	$200 < D < 1\,000$
$r \geq 1,4R$	$D = 0$

Величины D для промежуточных значений r следует определять с помощью линейной интерполяции.

МЕТОДИКА ОЦЕНКИ ПОЖАРНОГО РИСКА

Оценку индивидуального и социального риска для зданий промышленных предприятий следует проводить в соответствии с ГОСТ Р 12.3.047-98 (Приложение III).

Оценку потенциального, индивидуального, социального и коллективного рисков для территории предприятия следует проводить по изложенным ниже методикам.

5.1. Потенциальный риск

Величина потенциального риска $P(a)$ (год^{-1}) в определенной точке местности a , где расположено предприятие, определяется с помощью соотношения

$$P(a) = \sum_{i=1}^I Q_{di}(a)Q(A_i), \quad (5.1)$$

где I – число сценариев развития аварии (ветвей логического дерева событий возникновения и развития аварии); $Q_{di}(a)$ – условная вероятность поражения человека в определенной точке местности a в результате реализации i -го сценария развития аварии, отвечающего определенному событию, инициирующему аварию; $Q(A_i)$ – частота реализации в течение года i -го сценария развития аварии, год^{-1} .

Условные вероятности поражения человека $Q_{di}(a)$ определяются по значениям пробит-функций.

Величина $P(a)$ определяется посредством наложения зон поражения опасными факторами с учетом частоты реализации каждого сценария развития аварии на карту мест-

ности с привязкой их к соответствующему событию, инициирующему аварию (элементу оборудования, технологической установке) и ориентированию зоны поражения в соответствии с метеорологическими условиями (для струйного горения, пожара-вспышки, образования и взрывного превращения газопаровоздушного облака). При расчете риска рассматриваются различные метеорологические условия с типичными направлениями ветров и ожидаемой частотой их возникновения.

Процедура расчета риска предусматривает рассмотрение различных аварийных ситуаций и определение зон поражения опасными факторами пожара и взрыва, и частот их реализации. Для удобства расчетов территорию местности делят на зоны, внутри которых величины $P(a)$ полагаются одинаковыми.

В необходимых случаях оценка условной вероятности поражения человека проводится с учетом совместного воздействия более чем одного опасного фактора (для ветвей со стадиями с условием перехода «И»). Так, например, для расчета условной вероятности поражения человека при реализации сценария развития аварии, связанного со взрывом резервуара с ЛВЖ под давлением, находящегося в очаге пожара, необходимо учитывать, кроме теплового излучения огненного шара, воздействие ударной волны и осколков.

Условная вероятность поражения человека $Q_{di}(a)$ от совместного независимого воздействия несколькими опасными факторами в результате реализации i -го сценария развития аварии определяется следующим образом:

$$Q_{di}(a) = 1 - \prod_{k=1}^h (1 - Q_k Q_{dik}(a)), \quad (5.2)$$

где h – число рассматриваемых опасных факторов аварии; Q_k – вероятность реализации k -го опасного фактора; $Q_{dik}(a)$ – условная вероятность поражения k -м опасным фактором.

Результаты расчетов потенциального риска отображаются на карте (ситуационном плане) предприятия и прилегающих районов в виде замкнутых линий равных значений (изолинии функции $P(a)$).

Изолинии функции $P(a)$ называются контурами риска. Их физический смысл состоит в том, что они разделяют территорию предприятия (так же, как и местность вокруг предприятия) на области, в которых ожидаемая частота возникновения опасных факторов аварии, приводящих к гибели людей, заключена в определенных, указанных на рисунке, пределах.

Контуров риска не зависят от количества работающих на предприятии или их должностных обязанностей, а определяются исключительно используемой технологией и надежностью применяемого оборудования. Потенциальный риск используется как мера (критерий допустимости / недопустимости) уровня пожарной безопасности объекта.

5.2. Индивидуальный риск

Для любого работника предприятия существует возможность гибели при возникновении аварии. Потеря жизни в течение определенного периода времени (года) является случайным событием, зависящим от рода его профессиональной деятельности, в том числе от продолжительности нахождения работника в областях, отвечающих различным контурам риска при его перемещениях по промышленной площадке предприятия в течение рабочей смены.

Для целей управления безопасностью персонала используется количественная мера возникновения этого случайного события – частота поражения опасными факторами пожара (взрыва) определенного человека, называемую индивидуальным риском.

Таким образом, индивидуальный риск определяется как ожидаемая частота поражения определенного работника предприятия опасными факторами аварий в течение года.

Области, на которые разбита территория предприятия, обозначается

$$J, j = 1, \dots, J.$$

Для удобства описания расчетов работнику предприятия нумеруются

$$m = 1, \dots, M.$$

Текущий номер работника m однозначно определяет наименование должности работника, его категорию и другие особенности его профессиональной деятельности, необходимой для оценки безопасности.

Величина индивидуального риска R_m (год⁻¹) для работника предприятия m определяется с помощью соотношения

$$R_m = \sum_{j=1}^J q_{jm} P(j), \quad (5.3)$$

где $P(j)$ – величина потенциального риска в j -й области территории предприятия, год⁻¹; q_{jm} – доля времени, в течение которого работник предприятия m находится в j -й области территории предприятия.

Доля времени, в течение которого работник находится в определенной области территории предприятия, рассчитывается на основе решений по организации эксплуатации и технического обслуживания оборудования.

5.3. Социальный риск

Для анализа воздействия промышленных аварий на людей, а также для установления приемлемости того или иного уровня пожарной или промышленной безопасности используется понятие социального риска.

Социальный риск задается с помощью функции, значениями которой являются величины, определяющие, что в аварии с пожаром погибло не менее определенного количества человек.

Социальный риск S (год⁻¹) определяется по формуле

$$S = \sum_{i=1}^L Q(A_i), \quad (5.4)$$

где L – число сценариев развития аварии, для которых выполняется условие $N_i \geq N_0$; N_i – ожидаемое число погибших в результате реализации i -го сценария развития аварии; N_0 – число погибших, для которого оценивают величину социального риска. В настоящем документе принимается $N_0 = 10$.

Ожидаемое число погибших в результате реализации i -го сценария развития аварии можно оценить по следующей формуле

$$N_i = \sum_{j=1}^J Q_{dij} n_j, \quad (5.5)$$

где J – количество областей, на которые разбита территория предприятия и территория, прилегающая к предприятию (j – номер области); Q_{dij} – условная вероятность поражения человека, находящегося в j -й области, опасными факторами пожара (взрыва) при реализации i -го сценария развития аварии; n_j – среднее число людей, находящихся в j -й области.

Социальный риск S является интегральной величиной. В то же время социальный риск можно рассматривать и как векторную величину, компоненты которой имеют размерность год^{-1} . При этом результаты расчетов социального риска могут быть представлены в виде так называемых F/N диаграмм, где по горизонтальной оси откладывают N – количество погибших в результате реализации i -го сценария развития аварии, а по вертикальной оси – F – частоту реализации сценария, при котором погибло не менее N человек. Подобные зависимости могут быть аппроксимированы кривой – графиком непрерывной функции $F(N)$. При этом указанная выше величина S описывается следующим выражением

$$S = \sum_{N \geq N_0} F(N). \quad (5.6)$$

5.4. Коллективный риск

Для персонала предприятия в целом имеется ненулевая вероятность гибели части работников при возникновении аварии.

Количество погибших в течение определенного периода времени (года) является случайной величиной, зависящей от опасности производства, количества работающих и ряда других факторов.

Для целей управления безопасностью персонала используется математическое ожидание этой случайной величины. Указанную характеристику называют коллективным риском персонала от аварий.

Величина коллективного риска персонала C (чел · год⁻¹) определяется с помощью соотношения

$$C = \sum_{i=1}^I Q(A_i) N_i . \quad (5.7)$$

Связь индивидуального риска работника от аварий R_m и коллективного риска персонала от аварий устанавливает соотношение

$$C = \sum_{m=1}^M R_m . \quad (5.8)$$

СПИСОК ЛИТЕРАТУРЫ

1. *Corder I.* The application of risk techniques to the design and operation of pipelines / Institution of Mechanical Engineers. Conference C502. Paper C502/016, 1995. – P. 56–69.
2. OREDA (Offshore Reliability Data handbook). – DnV, 1992. – P. 156–267.
3. Hydrocarbon Leak and Ignition Database: Report No. 11/4/180 // E&P Forum, 1992. – P. 134–157.
4. Gas Pipeline Incident 1970–1997 EGIG: Third report. Document No. 98.R.0120 / EGIG (European Gas Pipeline Incident Data Group), 1998. – December. – 167 p.
5. Offtakes and Pressure-Regulating Installations for Inlet Pressures between 7 and 100 bar: Recommendations on Transmission and Distribution Practice: IGE/TD/9. Communication 1229 / Institution of Gas Engineers, 1986. – 234 p.
6. *McConnel R.A.* The Use of Slam Shut Valves on LCA Plants / Process Safety Progress. – 1997. – Summer. – Vol. 16, № 2. – P. 79–97.
7. Оценка риска аварий на линейной части магистральных нефтепроводов / *М.В. Лисанов, А.С. Печеркин, В.И. Сидоров* и др. – М.: НТЦ «Промышленная безопасность», 2001. – 187 с.
8. ГОСТ Р 12.3.047-98. Пожарная безопасность технологических процессов. Общие требования. Методы контроля.
9. CPR 14E. Methods for the Calculation of Physical Effects (Yellow Book). Committee for the prevention of Disaster.– The Hague, 1997. – 836 p.
10. *Sallet D.W.* Critical two-phase mass flow rates of liquefied gases // Journal of Loss Prevention in the Process Industries. – 1990. – Vol. 3, № 1. – P. 38–42.

11. Обеспечение пожарной безопасности объектов хранения и переработки СУГ: Рекомендации. – М.: ВНИИПО, 1999. – 156 с.

12. *Greenspan N.P., Young R.E.* Flow over a containment dyke // *Journal of Fluid Mechanics.* – 1987. – Vol. 87, № 1. – P. 179–192.

13. *Шебеко Ю.Н., Шевчук А.П., Смолин И.М.* Расчет влияния обвалования на растекание горючей жидкости при разрушении резервуара // *Химическая промышленность.* – 1994. – № 4. – С. 230–233.

14. *Андерсон Д., Таинненхил Дж., Плетчер Р.* Вычислительная гидромеханика и теплообмен. – М.: Мир, 1990. – Т. 1. – 179 с.

15. НПБ 105-03. Определение категорий помещений, зданий и наружных установок по взрывопожарной и пожарной опасности.

16. Пожаровзрывоопасность объектов хранения сжиженного природного газа. Процессы испарения и формирования пожаровзрывоопасных облаков при проливе жидкого метана. Методики оценки параметров / *И.А. Болодьян, В.П. Молчанов, Ю.И. Дешевых* и др. // *Пожарная безопасность.* – 2000. – № 4. – С. 108–121.

17. Пожарная опасность шаровых резервуаров для хранения под давлением сжиженных углеводородных газов / *А.П. Шевчук, Ю.Н. Шебеко, И.М. Смолин* и др. // *Химическая промышленность.* – 1992. – № 6. – С. 328–332.

18. *Борисов А.А., Гельфанд Б.Е., Цыганов С.А.* О моделировании ударных волн давления, образующихся при детонации и горении газовых смесей // *Физика горения и взрыва.* – 1985. – Т. 21, № 2. – С. 90–97.

19. Методика оценки последствий аварийных взрывов топливно-воздушных смесей. – М.: НТЦ «Промышленная безопасность». – 45 с.

20. *Шебеко Ю.Н., Шевчук А.П., Смолин И.М.* Расчет параметров ударных волн, образующихся при взрыве резервуара со сжиженным углеводородным газом в очаге пожара // *Химическая промышленность*. – 1993. – № 9. – С. 451–453.

21. *Mudan K.S.* Thermal radiation hazards from hydrocarbon pool fires // *Progress in Energy and Combustion Science*. – 1984. – Vol. 10, № 1. – P. 59–80.

22. *Leslie I.R.M., Birk A.M.* State of the art review of pressure liquified gas container failure modes and associated projectile hazards // *Journal of Hazardous Materials*. – 1991. – Vol. 28, № 3. – P. 329–365.

23. *Орлов В.Я., Никитин А.Г.* Определение скорости испарения легковоспламеняющихся жидкостей при категорировании производств: Вопросы охраны труда при проектировании и строительстве зданий. – Казань: КХТИ, 1978. – С. 55–57.

24. *Пчелинцев В.А., Никитин А.Г., Хузиахметов Р.А.* Оценка взрывопожароопасности производств, связанных с применением легковоспламеняющихся жидкостей в нагретом состоянии // *Журн. ВХО им. Д.И. Менделеева*. – 1985. – Т. 30, № 1. – С. 68–74.

25. *Маршалл В.* Основные опасности химических производств. – М.: Мир, 1989. – 671 с.

26. *Bais A.F., Zerefos C.S., Ziomas I.C.* Design of a system for real-time modeling of the dispersion of hazardous gas releases in industrial plants. 1. Emissions from Industrial stacks // *Journal of Loss Prevention in the Process Industries*. – 1989. – July. – Vol. 2. – P. 155–160.

27. *Ziomas I.C., Zerefos C.S., Bais A.F.* Design of a system for real-time modeling of the dispersion of hazardous gas releases in industrial plants. 2. Accidental releases from storage installations // *Journal of Loss Prevention in the Process Industries*. – 1989. – October. – Vol. 2. – P. 194–199.

28. Моделирование распространения паровоздушного облака тяжелого газа при его мгновенном выбросе и непрерывном истечении / *А.П. Шевчук, Ю.Н. Шебеко Л.В. Гуринович, И.М. Смолин* // *Химическая промышленность*. – 1992. – № 10. – С. 622–625.

29. Some aspects of fire and explosion hazards of large LPG storage vessels / *Yu.N. Shebeko, I.M. Smolin, A.Ya. Korolchenko et al.* // *Journal of Loss Prevention in the Process Industries*. – 1995. – Vol. 8, № 3. – P. 163–168.

30. *Van Ulden A.P.* On the spreading of a heavy gas released near the ground // In: *First International Symposium on Loss Prevention and Safety Promotion in the Process Industries*. – 1974. – P. 221–226.

31. *Попов П.С., Реутт В.Ч., Гришин В.В.* Взрывоопасные зоны и горение компактных струй сжиженного газа при аварийном истечении // *Экспресс-информация ВНИИПО*. Серия: Пожарная профилактика в технологических процессах и строительстве. – М.: ВНИИПО, 1974. – Вып. 36. – С. 35–47.

32. *Мольков В.В., Некрасов В.П.* Динамика сгорания газа в постоянном объеме при наличии истечения // *Физика горения и взрыва*. – 1981. – Т. 17, № 4. – С. 17–24.

33. Термогазодинамика пожаров в помещениях / *В.М. Астапенко, Ю.А. Кошмаров, И.С. Молчадский, А.Н. Шевляков*. – М.: Стройиздат, 1988. – 448 с.

34. Методы расчета температурного режима пожара в помещениях зданий различного назначения: Рекомендации. – М.: ВНИИПО, 1988. – 53 с.

35. Fire and explosion risk assessment for LPG storages / *Yu.N. Shebeko, A.Ya. Korolchenko, A.P. Shevchuk et al.* // Fire Science and Technology. – 1995. – Vol. 15, № 1–2. – P. 37–45.
36. *Chamberlain G.A.* Developments in design methods for predicting thermal radiation from flares // Chem. Eng. Des. – 1987. – July. – Vol. 65. – P. 123–136.
37. *Broeckmann B., Schecker H.G.* Heat transfer mechanisms and boilover in burning oil-water systems // Journal of Loss Prevention in the Process Industries. – 1995. – Vol. 8, № 3. – P. 137–147.
38. *Ramskill P.K.* A description of the «ENGULF» computer codes-codes to model the thermal response of an LPG tank either fully or partially engulfed by fire // Journal of Hazardous Materials. – 1988. – Vol. 20, № 1–3. – P. 177–196.
39. Thermal response analysis of LPG tanks exposed to fire / *N.U. Aydemir, V.K. Magapu, A.C.M. Sousa, J.E.S. Venart* // Journal of Hazardous Materials. – 1988. – Vol. 20, № 1–3. – P. 239–262.
40. *Исаченко В.П., Осипова В.А., Сукомел А.С.* Теплопередача. – М.: Энергия, 1975. – 486 с.
41. Взрывные явления: оценка и последствия / *У. Бейкер, П. Кокс, П. Уэстайн* и др. – Т. 1. – М.: Мир, 1986. – 319 с.
42. Взрывные явления: оценка и последствия / *У. Бейкер, П. Кокс, П. Уэстайн* и др. – Т. 2. – М.: Мир, 1986. – 384 с.
43. *Clancey V.J.* The effects of explosions // Institute of Chemical Engineering Symposium Series. – 1982. – № 71. – P. 87–108.
44. *Кочегаров В.П.* Нагрузки от ударных волн при детонации газозоудных смесей: Охрана труда в строительстве. – М.: МИСИ, 1978. – С. 90–95.

45. CPR 16E. Methods for the determination of possible damage. Committee for the prevention of Disaster. – Voorburg, 1989. – 326 p.

46. *Pietersen C.M.* Consequences of accidental releases of hazardous material // *Journal of Loss Prevention in the Process Industries.* – 1990. – Vol. 3, № 1. – P. 136–141.

47. An analysis of the risks arising from the transport of liquefied gases in Great Britain / *G. Puredy, H.S. Campbell, G.C. Grint, L.M. Smith* // *Journal of Hazardous Materials.* – 1988. – Vol. 20, № 1–3. – P. 335–355.

48. *Волков О.М.* Пожарная безопасность резервуаров с нефтепродуктами. – М.: Недра, 1984. – 234 с.

49. *Martinsen W.E., Johnson D.W., Millsap S.B.* Determining Spacing by Radiant Heat Limits // *Plant Operations Progress.* – 1989. – Vol. 8, № 1. – P. 25–28.

50. Risk assessment for Installations where liquefied petroleum gas (LPG) is stored in bulk vessels above ground / *G.A. Clay, R.D. Fitzpatric, N.W. Hurst et al.* // *Journal of Hazardous Materials.* – 1988. – Vol. 20, № 1–3. – P. 357–374.

ОГЛАВЛЕНИЕ

Предисловие.....	3
1. Назначение и область применения	6
2. Термины и определения	7
3. Общие положения	10
4. Оценка пожарного риска	12
<i>Приложение 1. Частоты событий, инициирующих аварии и пожары</i>	<i>21</i>
<i>Приложение 2. Процедура построения логического дерева событий</i>	<i>24</i>
<i>Приложение 3. Методы оценки опасных факторов аварий с пожарами и взрывами</i>	<i>31</i>
<i>Приложение 4. Критерии поражения людей, зданий и оборудования опасными факторами аварий с пожарами и взрывами</i>	<i>65</i>
<i>Приложение 5. Методика оценки пожарного риска</i>	<i>78</i>
Список литературы	85

*Редактор Т.А. Кремлева
Технический редактор Е.С. Матюшкина
Ответственный за выпуск Ю.Н. Шебеко*

Подписано в печать 21.09.2006 г. Формат 60×84/16. Печать офсетная.
Усл. печ. л. 5,58. Уч.-изд. л. 5,18. Т. – 1000 экз. Заказ № 89.

Типография ФГУ ВНИИПО МЧС России
мкр. ВНИИПО, д. 12, г. Балашиха,
Московская обл., 143903