

ТИПОВОЙ ПРОЕКТ
0901 - 9 - 16.1.87

ФИЛЬТРЫ-ПОГЛОТИТЕЛИ
ДЛЯ РЕЗЕРВУАРОВ ЧИСТОЙ ВОДЫ
ЕМКОСТЬЮ ОТ 500 м^3 ДО 1200 м^3

ВАРИАНТ С КЛАПАНАМИ

АЛЬБОМ IV

СТРОИТЕЛЬНЫЕ ИЗДЕЛИЯ

ТИПОВОЙ ПРОЕКТ
0901-9-16.1.87
ФИЛЬТРЫ-ПОГЛОТИТЕЛИ
ДЛЯ РЕЗЕРВУАРОВ ЧИСТОЙ ВОДЫ
ЕМКОСТЬЮ ОТ 500 М³ ДО 1200 М³
ВАРИАНТ С КЛАПАНАМИ

АЛЬБОМ IV

РАЗРАБОТАН ПРОЕКТНЫМ ИНСТИТУТОМ
"ГИПРОКОММУНВОДКАНАЛ"

ГЛАВНЫЙ ИНЖЕНЕР ИНСТИТУТА *[Signature]*
ГЛАВНЫЙ ИНЖЕНЕР ПРОЕКТА *[Signature]*

ХАШИКОВ Н.Г.
РОМАНОВА Т.Х.

УТВЕРЖДЕН И ВВЕДЕН В ДЕЙСТВИЕ
МИНЖИЛКОМХОЗОМ РСФСР

ПРИКАЗОМ N 12-ТА ОТ 16 ОКТЯБРЯ 1987 Г.

СОДЕРЖАНИЕ АЛЬБОМА

ОБОЗНАЧЕНИЕ	НАИМЕНОВАНИЕ	СТР.
ИЗДЕЛИЯ МАРКИ КЖИ		
КЖИ1	СОДЕРЖАНИЕ АЛЬБОМА	2
КЖИ2	ТЕХНИЧЕСКИЕ УСЛОВИЯ	3
КЖИ3	ПАНТА ПЕРЕКРЫТИЯ 2П1-4АПТ-а	4
КЖИ3-01	ПАНТА ПЕРЕКРЫТИЯ 2П1-4АПТ-б	4
КЖИ3-02	ПАНТА ПЕРЕКРЫТИЯ 2П1-4АПТ-б	4
КЖИ4	ИЗДЕЛИЕ ЗАКАЛДНОЕ МН-1	5
КЖИ5	ИЗДЕЛИЕ ЗАКАЛДНОЕ МН-2	5
КЖИ6	СЕТКА АРМАТУРНАЯ С-1	6
КЖИ7	РЕШЕТКА Р-1	6
КЖИ8	КАРКАС ПРОСТРАНСТВЕННЫЙ КП1	7
КЖИ9	КАРКАС ПЛОСКИЙ КР-1	7
КЖИ10	ИЗДЕЛИЕ ЗАКАЛДНОЕ МН-3	8
КЖИ11	ИЗДЕЛИЕ ЗАКАЛДНОЕ МН-4	8
КЖИ12	КОЛЬЦО	9
КЖИ13	КОЛЬЦО	9
КЖИ14	ИЗДЕЛИЕ ЗАКАЛДНОЕ МН-5	10
КЖИ15	ИЗДЕЛИЕ ЗАКАЛДНОЕ МН-6	10
КЖИ16	ДЕРЕВЯННАЯ КРЫШКА \varnothing 1150	11
КЖИ17	ДЕРЕВЯННАЯ КРЫШКА 1120x920	11
КЖИ18	КОЛЬЦО СТЕНОВОЕ КЦ-10-6, А"	12

ОБОЗНАЧЕНИЕ	НАИМЕНОВАНИЕ	СТР.
ИЗДЕЛИЯ МАРКИ МО		
МО123-00-00-00СБ	РЕШЕТКА \varnothing 910	13
	СБОРОЧНЫЙ ЧЕРТЕЖ	
МО123-00-00-00	РЕШЕТКА \varnothing 910	14
МО123-00-00-01	ХОМУТ	14
МО123-01-00-00	РЕШЕТКА	15
МО123-01-00-00СБ	РЕШЕТКА	16
	СБОРОЧНЫЙ ЧЕРТЕЖ	
МО126-00-00-00СБ	РЕШЕТКА 750x750, СБОРОЧНЫЙ ЧЕРТЕЖ	17
МО126-00-00-01	ПЛАНКА	18
МО126-01-00-00	РЕШЕТКА	19
МО126-00-00-02	ПЛАНКА	19
МО126-01-00-00СБ	РЕШЕТКА	20
	СБОРОЧНЫЙ ЧЕРТЕЖ	
МО126-00-00-00	РЕШЕТКА 750x950	18

ТИПОВОЙ ПРОЕКТОВОЙ-9-16.1.87 АЛЬБОМ №

ИЗДАНИЕ ПРОЕКТОВ В ДЕТ. ВАР. №1/87

Т П 0901-9-16.187

КЖИ-2

И. КОУР.	ПОТЕНЦИАЛ	СЛ
ПРОФ.	ПОТЕНЦИАЛ	СЛ
СТ. ИНЖ.	ВЛАДОВА	СЛ
Г. П.	САМУВАКОВ	СЛ
НАЧ. ОТ.	БОРКИН	СЛ

СОДЕРЖАНИЕ АЛЬБОМА

СТАДИЯ	Лист	Листов
Р	1	1
ГИПРОКОММУНИКАЦИИ г. Москва		

1. Арматурные изделия (каркасы, сетки) изготавливать при помощи контактной точечной электросварки с приваркой стержней во всех точках пересечения. Приварку стержней и к полосовой и уголкового стали производить при помощи дуговой электросварки электродами типа Э-42А сплошным двухсторонним швом.
2. Объединение плоских каркасов в пространственные каркасы необходимо производить в кондукторах при помощи электросварных клещей.
3. Изготовление и приемку арматурных изделий следует осуществлять в соответствии с требованиями следующих нормативных документов:
 - ГОСТ 14098-85 «Соединения сварные арматуры железобетонных изделий и конструкций. Контактная и ванная сборка. Основные типы и конструктивные элементы».
 - ГОСТ 5781-82* «Сталь горячекатанная для армирования железобетонных конструкций».
 - ГОСТ 5264-80 «Швы сварных соединений. Ручная электродуговая сварка. Основные типы и конструктивные элементы».

Изм. № подл. Подпись и дата 1987 г. 10.08.87

				ТП 0901-9-16.1.87 ТУ КЖИ-2			
И. контр.	Ротенштейн	БШ		МЕЖИЧЕСКИЕ УСЛОВИЯ.	Сводный	Анкет	Анкет
Провер.	Ротенштейн	БШ			Р	1	1
Ст. тех.	Васева	БШ			ГИПРОКМИНИВОДКАНАЛ		
ГИП	Заквашин	БШ			г. Москва		
Изм. от	Сорокин	БШ					

Рис. 1

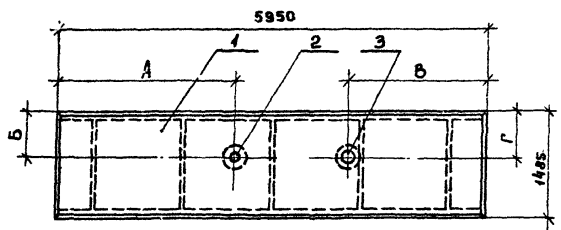
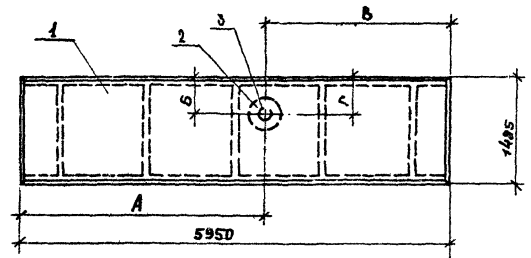


Рис. 2



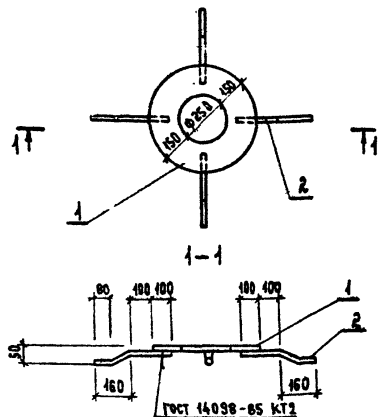
Формат	Зона	Поз.	Обозначение	Наименование	Кол. на исполнении КЖ.И-3			Примечание
					—	01	02	
				Сборочные единицы				
A2	1		1.442.1-2.14.00.0	Плита перекрытия 2П-4АИТ	1	1	1	
A4	2		КЖ.И-4	Изделие закладное ИИ-1	1	1		
A4	3		КЖ.И-5	Изделие закладное ИИ-2	1		1	

Обозначение	Марка	Рис.	А мм	Б мм	В мм	Г мм
КЖ.И-3	2П-4АИТ-а	1	2550	670	1800	670
01	2П-4АИТ-б	2	940	650	-	-
02	2П-4АИТ-в	2	-	-	2350	270

Ведомость расхода стали на дополнительные закладные изделия, кг

Марка элемента	Изделия закладные				Всего
	Арматура класса		Прокат марки		
	А II		ВСтЗ кп 2		
	ГОСТ 5781-82*		ГОСТ 82-70*		
	φ 12	Итого	150 мм	Итого	
2П-4АИТ-а	2,56	2,56	27,8	27,8	30,36
2П-4АИТ-б	1,28	1,28	14,9	14,9	16,18
2П-4АИТ-в	1,28	1,28	12,9	12,9	14,18

		ТП 0901-9-16.1.87		КЖ.И-3	
		Плиты перекрытия 2П-4АИТ-а 2П-4АИТ-б, 2П-4АИТ-в.		Ступня	Масса
				Р	2,4т
				Лист	Листов 1
И.контр. Ротенштейн				Информационно-проектный г. Москва	
Провер. Ротенштейн					
Ст. инж. Власова					
Г/МП Закубанский					
Нач. отд. Сорокин					



Формат	Зона	Поз.	ОБОЗНАЧЕНИЕ	НАИМЕНОВАНИЕ	КОЛ.	ПРИМЕЧАНИЕ
				Документация		
			КЖИ-2 ТУ	Технические условия		
				Детали		
Б4	1		КЖИ-4.1	Полоса 10x550 ГОСТ 82-70* е=500 ВЕТ-3 КОВ-2 ГОСТ 14037-79	1	14,9 кг
Б4	2		КЖИ-4.2	А-П-12 ГОСТ 5781-82* е=300	4	0,32 кг

ТП 0901-9-16.1.87 КЖИ-4

ИЗДЕЛИЕ ЗАКЛАДНОЕ
МН-1

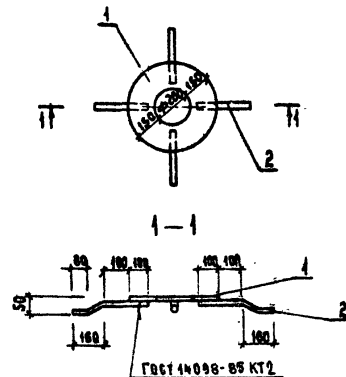
Станд. Масса Маштаб

Р 16.2 1:50

Лист Листов

Гипрокоммунводоканал
г. Москва

И.КОНТР. Ротенштейн
Пробер Ротенштейн
Ст.инж. Валсва
ТИП ЗАКЛОННЫЕ
Исполн. Сорокин



Формат	Зона	Поз.	ОБОЗНАЧЕНИЕ	НАИМЕНОВАНИЕ	КОЛ.	ПРИМЕЧАНИЕ
				Документация		
			КЖИ-2 ТУ	Технические условия		
				Детали		
Б4	1		КЖИ-4.1	Полоса 10x500 ГОСТ 82-70* ВЕТ-3 КОВ-2 ГОСТ 14037-79 е=500	1	12,9 кг
Б4	2		КЖИ-4.2	А-П-12 ГОСТ 5781-82* е=300	4	0,32 кг

ТП 0901-9-16.1.87 КЖИ-5

ИЗДЕЛИЕ ЗАКЛАДНОЕ
МН-2

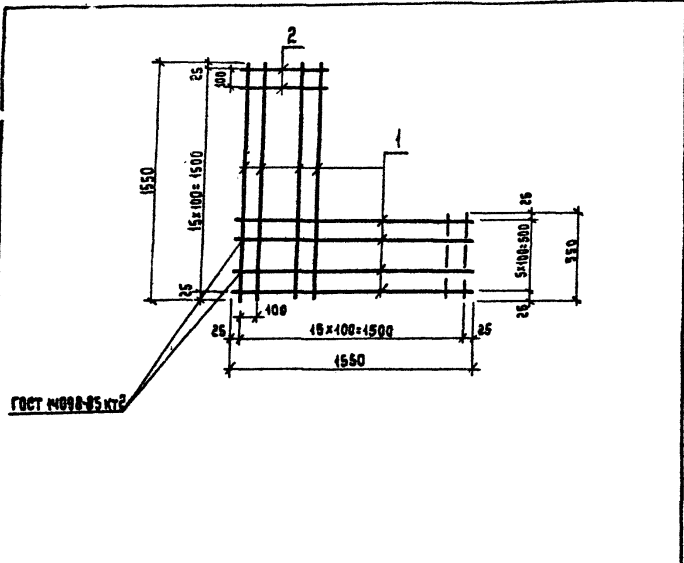
Станд. Масса Маштаб

Р 14.2 1:50

Лист Листов

Гипрокоммунводоканал
г. Москва

И.КОНТР. Ротенштейн
Пробер Ротенштейн
Ст.инж. Валсва
ТИП ЗАКЛОННЫЕ
Исполн. Сорокин

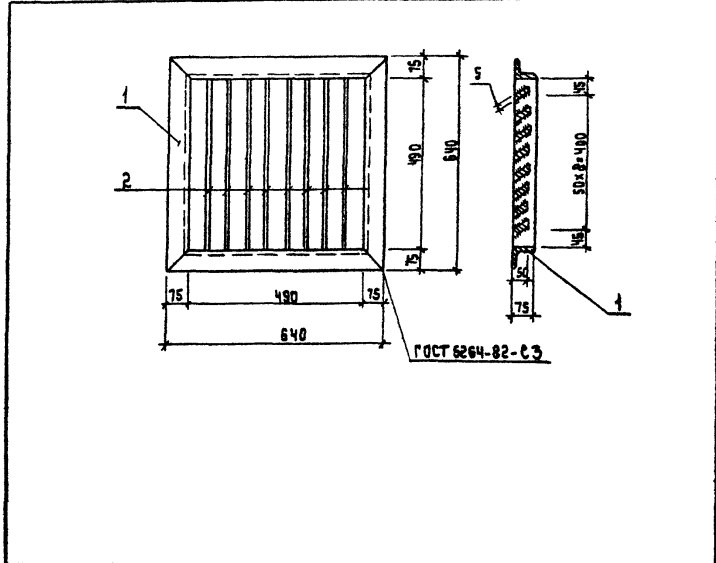


Формат	Зона	Пол	Обозначение	Наименование	Кол.	Примечание
				<u>Документация</u>		
			КЖИ-2 ТУ	технические условия		
				<u>Детали</u>		
Б4	1		КЖИ-6.1	А-III-10 гост 5781-82 e=1550	12	0.96кг
Б4	2		КЖИ-6.2	А-III-10 гост 5781-82 e=550	20	0.34кг

Изм. № подл. Подпись и дата
Изм. № подл. Подпись и дата

ТП 0901-9-16.1.87 КЖИ-6		
Сетка Арматурная С-1	Стальная масса	Мештаб
	Р 423	1:25
	Лист	Листов 1
Гипрокоммунаводоканал г. Москва.		

И.контр. Ротенштейн
Пробирн. Ротенштейн
Ст. инж. Власова
ГИП ЗАКУБАНСКИЙ
Нач. отд. Сорокин

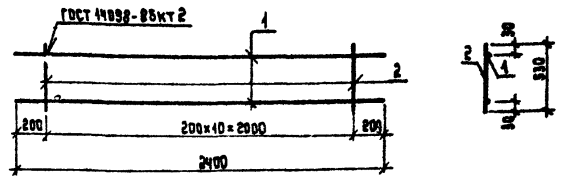
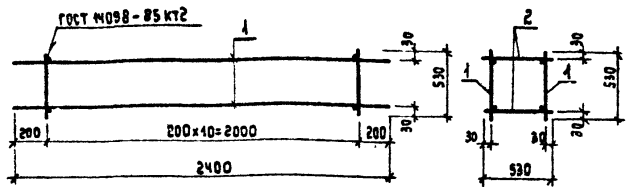


Формат	Зона	Пол	Обозначение	Наименование	Кол.	Примечание
				<u>Документация</u>		
			КЖИ-2 ТУ	технические условия		
				<u>Детали</u>		
Б4	1		КЖИ-7.1	Уголок 75x75x5 гост 8509-78 e=2560	1	4.8 кг
Б4	2		КЖИ-7.2	Полоса 5x60 гост 102-78 e=490	8	4.15 кг

Изм. № подл. Подпись и дата
Изм. № подл. Подпись и дата

ТП 0901-9-16.1.87 КЖИ-7		
Решетка Р-1	Стальная масса	Мештаб
	Р 24	1:10
	Лист	Листов 1
Гипрокоммунаводоканал г. Москва.		

И.контр. Ротенштейн
Пробирн. Ротенштейн
Ст. инж. Власова
ГИП ЗАКУБАНСКИЙ
Нач. отд. Сорокин



Формат	Зона	Поз.	Обозначение	Наименование	Код.	Примечание
				<u>Документация</u>		
			КЖИ-2ТУ	технические условия		
				<u>Сборочные единицы</u>		
А4		1	КЖИ-9	КАРКАС ПЛОСКИЙ КР-1	2	
				<u>Детали</u>		
Б4		2	КЖИ-8	А-Г-6 ГОСТ 5781-82* В-530	22	0.12 кг

Формат	Зона	Поз.	Обозначение	Наименование	Код.	Примечание
				<u>Документация</u>		
			КЖИ-2ТУ	технические условия		
				<u>Сборочные единицы</u>		
Б4		1	КЖИ-9.1	А-В-10 ГОСТ 5781-82* В-2400	2	1.5 кг
Б4		2	КЖИ-9.2	А-Г-6 ГОСТ 5781-82* В-530	11	0.12 кг

Имя, Фамилия, Подпись и дата

ТП0901-9-16.1.87 КЖИ-8

КАРКАС
 ПРОСТРАНСТВЕННЫЙ КР-1

Стандарт	Масса	Масштаб
Р	11.3	
Лист	Листов	
Гипроинмунвадоинва г. Москва		

Н. Кондратьев
 Проектировщик
 Ст. инженер
 Г.И.П.
 М.А.С.М.

Ротенштейн
 Ротенштейн
 Валерова
 Закувацкий
 Сорокин

Имя, Фамилия, Подпись и дата

ТП0901-9-16.1.87 КЖИ-9

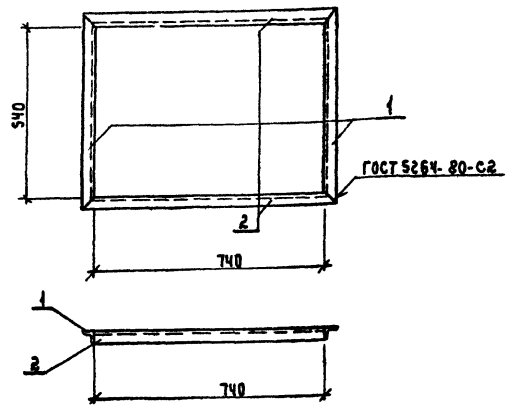
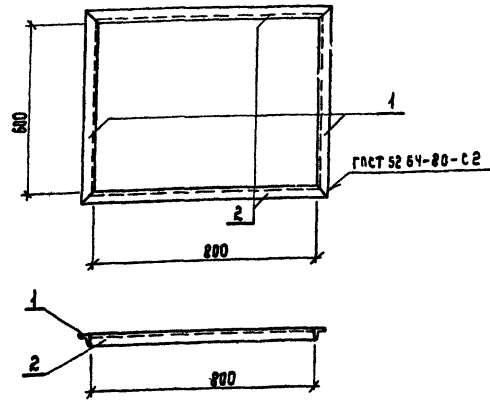
КАРКАС
 ПЛОСКИЙ КР-1.

Стандарт	Масса	Масштаб
Р	4.32	1:25
Лист	Листов	
Гипроинмунвадоинва г. Москва		

Н. Кондратьев
 Проектировщик
 Ст. инженер
 Г.И.П.
 М.А.С.М.

Ротенштейн
 Ротенштейн
 Валерова
 Закувацкий
 Сорокин

ТИПОВОЙ ПРОЕКТ 0901-9-16.1.87 АНБ-001 IV



Формат	Зона	№	ОБОЗНАЧЕНИЕ	НАИМЕНОВАНИЕ	КОЛ.	ПРИМЕЧАНИЕ
				<u>Документация</u>		
			КЖИ-2 ТУ	технические условия		
				<u>Детали</u>		
Б4	1		КЖИ-10.1	Уголок 56x56x5 ГОСТ 8509-78 вставка ГОСТ 535-79	2	3.9 кг
Б4	2		КЖИ-10.2	Уголок 56x56x5 ГОСТ 8509-78 вставка ГОСТ 535-79	2	3.0 кг

Формат	Зона	№	ОБОЗНАЧЕНИЕ	НАИМЕНОВАНИЕ	КОЛ.	ПРИМЕЧАНИЕ
				<u>Документация</u>		
			КЖИ-2 ТУ	технические условия		
				<u>Детали</u>		
Б4	1		КЖИ-И.1	Уголок 56x56x5 ГОСТ 8509-78 вставка ГОСТ 535-79	2	3.61 кг
Б4	2		КЖИ-И.2	Уголок 56x56x5 ГОСТ 8509-78 вставка ГОСТ 535-79	2	2.77 кг

Имя, № подл. Подпись и зона ВРАЧ. ИИВ. А

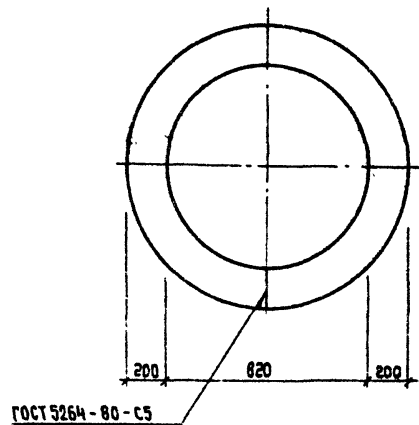
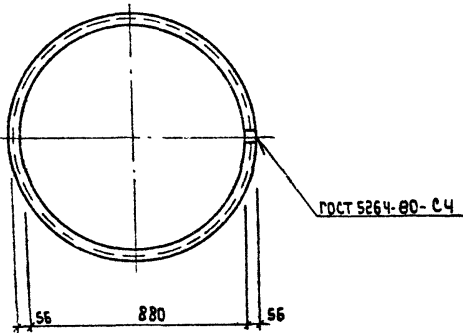
Имя, № подл. Подпись и зона ВРАЧ. ИИВ. А

Т П 0901-9-16.1.87 КЖИ -10

Т П 0901-9-16.1.87 КЖИ -11

ИЗДЕЛИЕ ЗАКЛАДНОЕ		Станд.з	Масса	Масштаб
МН-3		р	43.8	1:10
		Лист	Листов /	
		ГИПРОКОММУНВОДКАНАЛ г. Москва		

ИЗДЕЛИЕ ЗАКЛАДНОЕ		Станд.з	Масса	Масштаб
МН-4		р	42.8	1:10
		Лист	Листов /	
		ГИПРОКОММУНВОДКАНАЛ г. Москва		



Имя, Подпись и Дата

ТП 0901-9-16.1.87 КЖИ-12

КОЛЬЦО

Стадия	Масса	Масштаб
Р	43,2	1:20
Лист	Листов 1	

И.контр. Ротенштейн
 Проверил Ротенштейн
 Ст. инж. Власова
 ЗИП Закубанский
 Нач. отд. Сорокин

Углек 56x56x5 ГОСТ 8509-72
 ВСт3 кп2-I ГОСТ 535-79

ГИПРОКОММУНВОДОКАНАЛ
 г. Москва

Имя, Подпись и Дата

ТП 0901-9-16.1.87 КЖИ-13

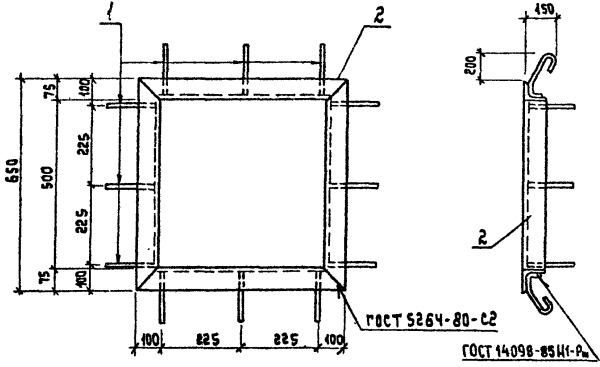
КОЛЬЦО

Стадия	Масса	Масштаб
Р	48,7	1:20
Лист	Листов 1	

И.контр. Ротенштейн
 Проверил Ротенштейн
 Ст. инж. Власова
 ЗИП Закубанский
 Нач. отд. Сорокин

Полоса 40x50 ГОСТ 82-70
 ВСт3 кп2-I ГОСТ 535-79

ГИПРОКОММУНВОДОКАНАЛ
 г. Москва



ФОРМАТ	ЗОНА	ПОЗ.	ОБОЗНАЧЕНИЕ	НАИМЕНОВАНИЕ	КОЛ.	ПРИМЕЧАНИЕ
				Документация		
			КЖИ-2 ТУ	технические условия		
				Детали		
Б4	1		КЖИ-14.1	А-1-8 ГОСТ 5781-82 * E=500	12	0.2 кг
Б4	2		КЖИ-14.2	Уголок 75x75x5 ГОСТ 8509-82 * E=2500 ГОСТ КР-1 ГОСТ 1539-79	1	15.0 кг

ТП0901-9-16.187 КЖИ-14

ИЗДЕЛИЕ ЗАКЛАДНОЕ
МН-5

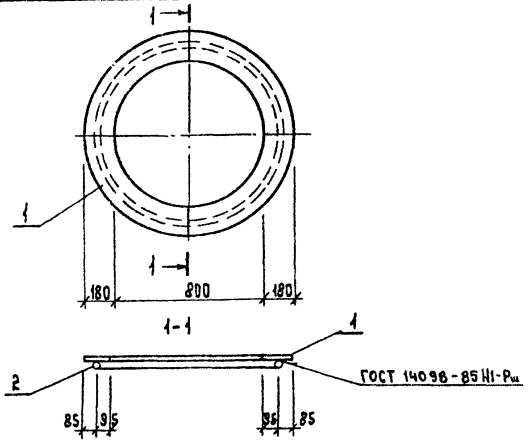
Стадия | Масса | Масштаб

Р | 17.48 | 1:10

Лист | Листов 1

Гипрокоммундорская
г. Москва

И. КОНТРОЛЬ: Ротенштейн
ПРОБЛЕМ: Ротенштейн
Ст. инж.: Владово
ГИП: Закубанский
НАЧ. ОТД.: СОРОКИН



ФОРМАТ	ЗОНА	ПОЗ.	ОБОЗНАЧЕНИЕ	НАИМЕНОВАНИЕ	КОЛ.	ПРИМЕЧАНИЕ
				Документация		
			КЖИ-2 ТУ	технические условия		
				Детали		
Б4	1		КЖИ-15	шир. полосу 10x1250 ГОСТ 82-70 * E=1160 ГОСТ КР-1 ГОСТ 1539-79	1	44.4 кг
Б4	2		А-1-10 ГОСТ 5781-82 E=3100		1	1.9 кг

ТП0901-9-16.187 КЖИ-15

ИЗДЕЛИЕ ЗАКЛАДНОЕ
МН-6

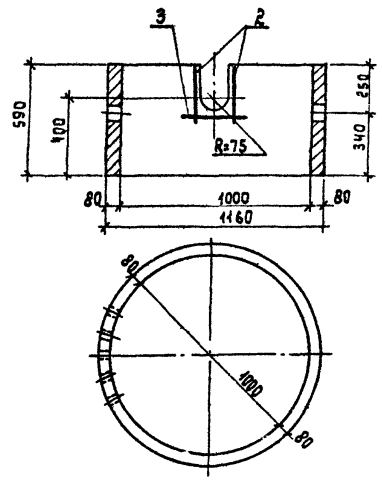
Стадия | Масса | Масштаб

Р | 46.3 | 1:20

Лист | Листов 1

Гипрокоммундорская
г. Москва

И. КОНТРОЛЬ: Ротенштейн
ПРОБЛЕМ: Ротенштейн
Ст. инж.: Владово
ГИП: Закубанский
НАЧ. ОТД.: СОРОКИН



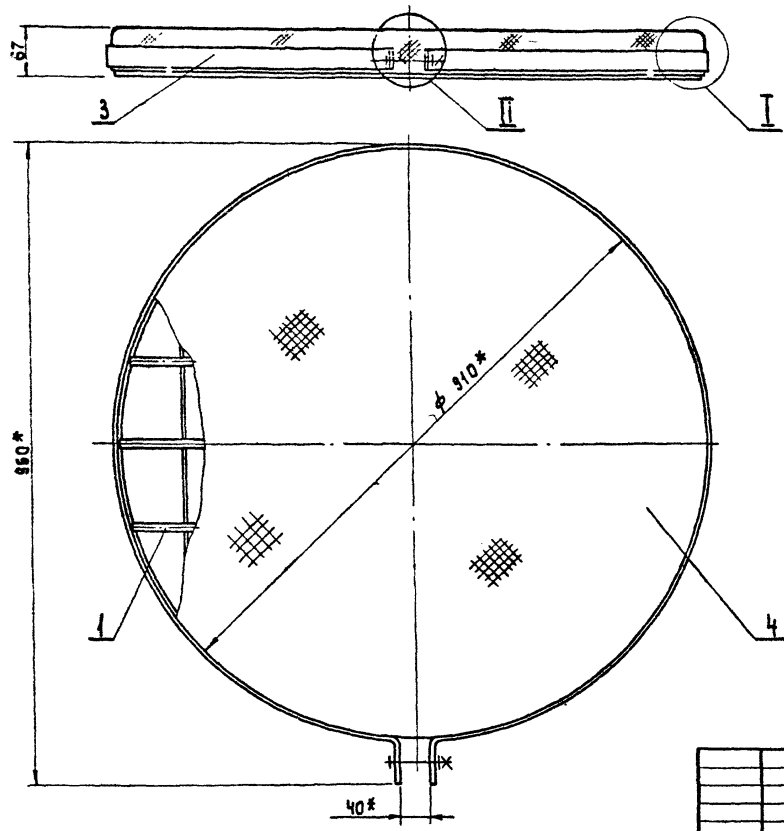
Формат	Зона	Поз.	Обозначение	Наименование	Кол.	Примечание
				<u>Сборочные единицы</u>		
		1	3.900-Э 8.7. 4.2	Опорное кольцо КЦ-10-6	1	
				<u>Детали</u>		
				А-III-10 ГОСТ 5781-82		
54		2	КЖИ-18.1	Р=400	2	0.25 кг
				А-III-10 ГОСТ 5781-82		
54		3	КЖИ-18.2	Р=500	1	0.31 кг

ВЕДОМОСТЬ РАСХОДА СТАЛИ НА ЭЛЕМЕНТ, КГ

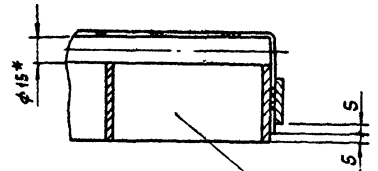
МАРКА ЭЛЕМЕНТА	ИЗДАНИЕ ЗАКЛОННОЕ			Всего РАСХОД	
	АРМАТУРА КЛАССА		Всего		
	III				
	ГОСТ 5781-82				
φ 10		Итого			
КЦ-10-6 „А“	0.81		0.81	0.81	0.81

Имя, № проба, Подпись и дата

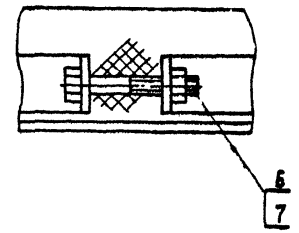
Т П 0901-9-16.1.87 КЖИ-18		
Н. Кондратьев Провер. Ротенштейн ст. инж. Валерьян ГИП ЗАКУБАНСКИЙ Нач. отд. Сорокин	КОЛЬЦО стеновое (КЦ-10-6 „А“)	Стадия Р Масса 0.40 Масштаб 1:20
	Лист Листов 1	Гипркоммунводоканал г. Москва



I
M 1:2.5



II
M 1:2



* РАЗМЕРЫ ДЛЯ СПРАВОК.

Имя, отчество, подпись и дата 30.11.1987

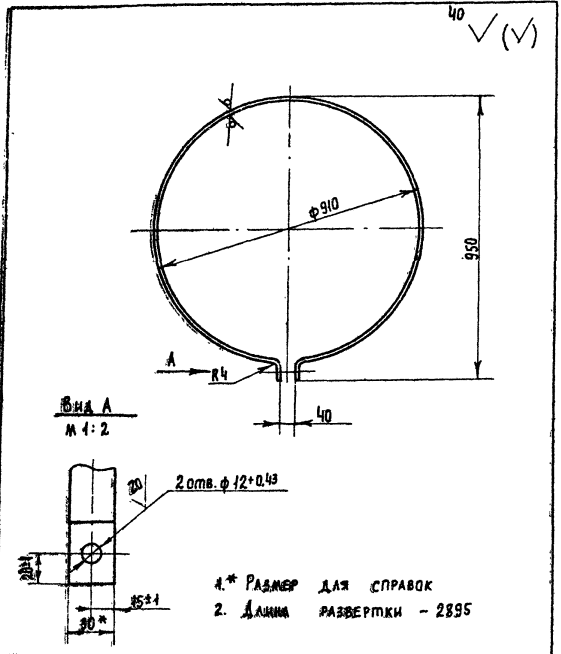
ПРИВЗЯН	Разработ	Кагырина	ММ-1987
	Рук. гр.	Смирнов	
	Н. КОНТР	Смирнов	
инв. №	Исч. вкл.	Завьялов	1.3.7

110123-00-00-00СБ

Решетка ϕ 310.
СБОРОЧНЫЙ ЧЕРТЕЖ.

Стандарт	Масштаб	Масштаб
Р	3:4	1:5
Лист	Листов 1	
ГИПРОКОММУНАЛКАНАЛ г. Москва		

ТИПОВОЙ ПРОЕКТ 0901-9-16.187 АЛБЮМ IV



- 1.* РАЗМЕР ДЛЯ СПРАВОК
- 2. ДЛИНА РАЗВЕРТКИ - 2895

МО 423 - 00 - 00 - 01

Хомут

Стандарт	Масса	Масштаб
Р	2,73	1:10
Листы	1	Листов 1

Листов 5-2 4-35 ГОСТ 103-75
Стр.3 ГОСТ 535-75

ДИПРОКОММУНВОДОКАНАЛ
г. Москва

ТИПОВОЙ ПРОЕКТ 0901-9-16.187 АЛБЮМ IV

Формат	Зона	Пов.	ОБОЗНАЧЕНИЕ	НАИМЕНОВАНИЕ	КОЛ	ПРИМеч.
				<u>Документация</u>		
A3			МО423-00-00-СЧСБ	СБОРОЧНЫЙ ЧЕРТЕЖ		
				<u>СБОРОЧНЫЕ ЕДИНИЦЫ</u>		
A3	1		МО423-01-00-00	РЕШЕТКА	1	
				<u>ДЕТАЛИ</u>		
A4	3		МО123-00-00-01	Хомут	1	
B4	4		МО423-00-00-02	Сетка 40-14-0	1	2,3 кг
				ГОСТ 5336-80 ; ф 1020	1	
				<u>СТАНДАРТНЫЕ ИЗДЕЛИЯ</u>		
	6			Болт М10×60.46.019	1	
				ГОСТ 7798-70	1	
	7			ГАЙКА М10.5.019	1	
				ГОСТ 5915-70	1	

МО 423 - 00 - 00 - 00

РЕШЕТКА ф 910

РАЗРАБ. КАГЫРИНА
ПРОК. ГР. СМЕРНОВ
И. КОМП. СМЕРНОВ
ДИП. ОРД. ЗАВЬЯЛОВ

Стандарт Лист Листов
Р 1
ДИПРОКОММУНВОДОКАНАЛ
г. Москва

Формат Листа	Поз.	Обозначение	Наименование	Кол.	Примеч.
54	8	МО 123-01-00-08	Круг В 15 ГОСТ 2590-74 Ст. 3 ГОСТ 535-79 $L = 864$	2	1,2 кг
54	9	МО 123-01-00-09	Круг В 15 ГОСТ 2590-74 Ст. 3 ГОСТ 535-79 $L = 768$	2	1,07 кг
54	10	МО 123-01-00-10	Круг В 15 ГОСТ 2590-74 Ст. 3 ГОСТ 535-79 $L = 584$	2	0,8 кг
МО 123-01-00-00					2

Формат Листа	Поз.	Обозначение	Наименование	Кол.	Примеч.
<u>Документация</u>					
13		МО 123-01-СГ-00СБ	Сборочный чертеж		
<u>Детали</u>					
54	1	МО 123-01-00-01	Обечайка Полоса 6-2 6x50 ГОСТ 103-74 Ст. 3 ГОСТ 535-79 $L_{разб.} = 2800$	1	6,6 кг
54	2	МО 123-01-00-02	Полоса 6-2 6x50 ГОСТ 103-74 Ст. 3 ГОСТ 535-79 $L = 886$	1	2,09 кг
54	3	МО 123-01-00-03	Полоса 6-2 6x50 ГОСТ 103-74 Ст. 3 ГОСТ 535-79 $L = 868$	2	2,04 кг
54	4	МО 123-01-00-04	Полоса 6-2 6x50 ГОСТ 103-74 Ст. 3 ГОСТ 535-79 $L = 802$	2	1,89 кг
54	5	МО 123-01-00-05	Полоса 6-2 6x50 ГОСТ 103-74 Ст. 3 ГОСТ 535-79 $L = 680$	2	1,6 кг
54	6	МО 123-01-00-06	Полоса 6-2 6x50 ГОСТ 103-74 Ст. 3 ГОСТ 535-79 $L = 454$	2	1,07 кг
54	7	МО 123-01-00-07	Круг В 15 ГОСТ 2590-74 Ст. 3 ГОСТ 535-79 $L = 896$	1	1,25
МО 123-01-00-00					
Решетка					

Лист № подл. Подпись и дата

Лист № подл. Подпись и дата

Разраб. Казырина
Рук. зр. Смирнов
Н.КОНТР. Смирнов

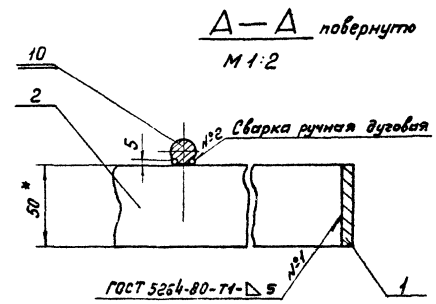
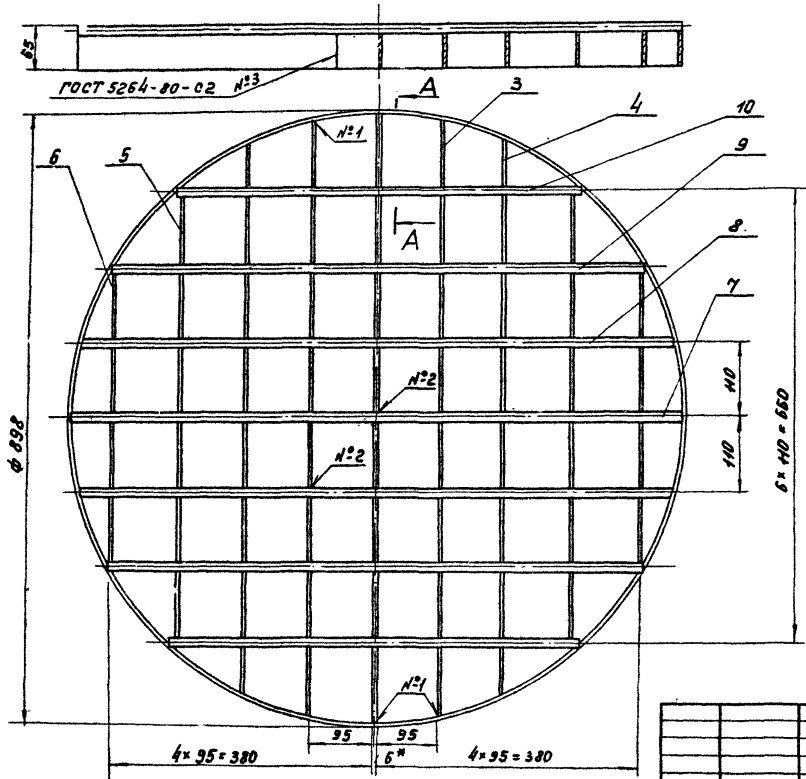
МО 123-01-00-00

Решетка

Листов 1 2
Литера
г. Москва

ТИПОВОЙ ПРОЕКТ 0901-9-16.1.87 АЛБЮМ IV

Лист № 16 из 16. Подпись и дата



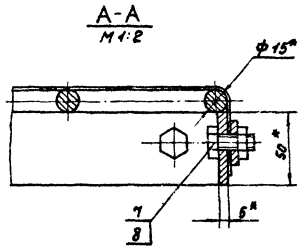
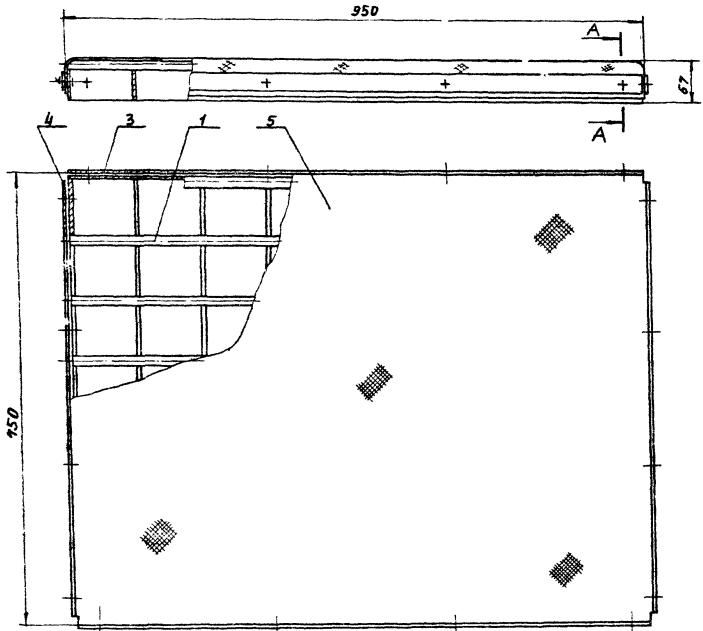
* Размер для справок

Приказ:				
Разраб. Катырина	18.11.87			
Рук. зр. Смирнов				
Н. контр. Смирнов				
Изм. №				

МО 123-01-00-00СБ			
Решетка.		Стадия	Масса
Сборочный чертеж		Р	29.3
Лист	Листов	1	1
Гипрокоммунбодоканал г. Москва			

ТИПОВОЙ ПРОЕКТ 0901-9-16.1.87 АЛБДОМ IV

Инв. № табл. Подпись и дата: Взам. инв. №

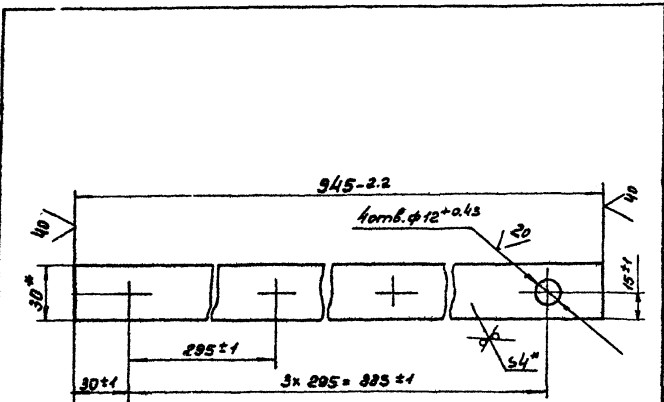


* Размеры для справок

Привязка:	Разраб. Гринченко И.И. 1987
	Пров. Ступнов В.И.
	И. контр. Казырина А.С. 1987
Инв. №	Нач. отд. Завьялов В.З.

МО 426-00-00-00 СБ		
Решетка 750 x 950	Статус Р	Масштаб 1:5
Сборочный чертеж	Лист	Листов 1
	Литпрокатмобдконтма г. Москва	

ТИПОВОЙ ПРОЕКТ 0901-9-16.187 АЛББОМ IV



* Размеры для справок

Имя, № подл., Подпись и дата

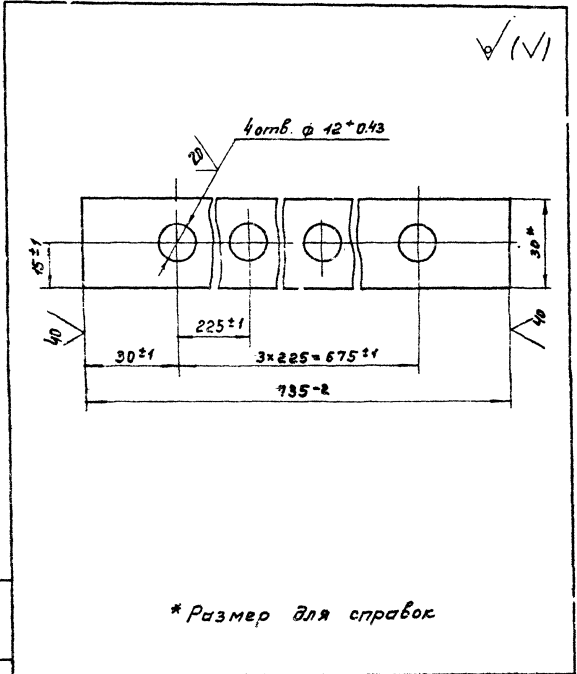
		МО 125-00-00-01	
		Планка	
Разраб. Гринченко В.И. 1987	Экз. 1987	Стадия	Масштаб
Пров. Смирнов В.И.		Р	0.89 1:2
Контр. Кагырина А.В.		Лист	Листов 1
Полоса 6-2 4x30 ГОСТ 103-76		Гипрокоммунводоканал г. Москва	
Ст. 3 ГОСТ 535-79			

ТИПОВОЙ ПРОЕКТ 0901-9-16.187 АЛББОМ IV

Формат	Этаж	Поз.	Обозначение	Наименование	Кол.	Примечание
				<u>Документация</u>		
			МО 126-00-00-00 СБ	Оборачный чертёж		
				<u>Оборачные единицы</u>		
		1	МО 126-01-00-00 СБ	Решетка	1	
				<u>Детали</u>		
		3	МО 126-00-00-01	Планка	2	
		4	МО 126-00-00-02	Планка	2	
		5	МО 126-00-00-03	Сетка 10-14-0 ГОСТ 5336-70		
				870 x 1070	1	2.0 кг
				<u>Стандартные изделия</u>		
		7		Болт М10x25.46.019		
				ГОСТ 7798-70	16	
		8		Гайка М10.5.019		
				ГОСТ 5915-70	16	

Имя, № подл., Подпись и дата

		МО 126-00-00-00	
		Решетка	
Разраб. Гринченко В.И. 1987	Экз. 1987	Стадия	Лист
Пров. Смирнов В.И.		Р	1
Контр. Кагырина А.В.		Листов 1	
Полоса 6-2 4x30 ГОСТ 103-76		Гипрокоммунводоканал г. Москва	
Ст. 3 ГОСТ 535-79			



* Размер для справок

МО 126-00-00-02

Планка

Сталь	Масса	Материал
Р	0.69	1:1
Лист	Листов 1	

Листов 5-2 4x30 ГОСТ 103-76
Ст. 3 ГОСТ 535-79

Циркокоммунбудокина
г. Москва

✓(M)

Формат 3 мм	Лист	Обозначение	Наименование	Кол. Примеч.
			<u>Документация</u>	
		МО 126-01-00-00СБ	Сборочный чертеж	
			<u>Детали</u>	
54	1	МО 126-01-00-01	Листов 5-2 5x30 ГОСТ 103-76 Ст. 3 ГОСТ 535-79 Л. 947	2 2.23
54	2	МО 126-01-00-02	Листов 5-2 5x30 ГОСТ 103-76 Ст. 3 ГОСТ 535-79 Л. 735	11 1.75
54	3	МО 126-01-00-03	Крыш 5-15 ГОСТ 2830-71 Ст. 3 ГОСТ 535-79 Л. 947	3 1.3

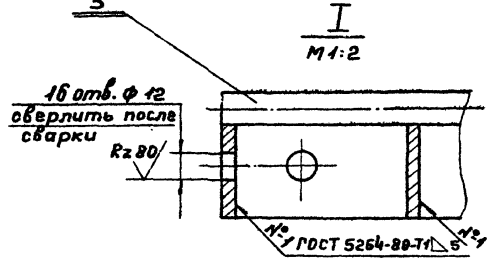
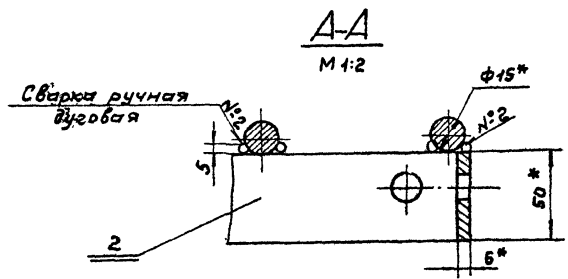
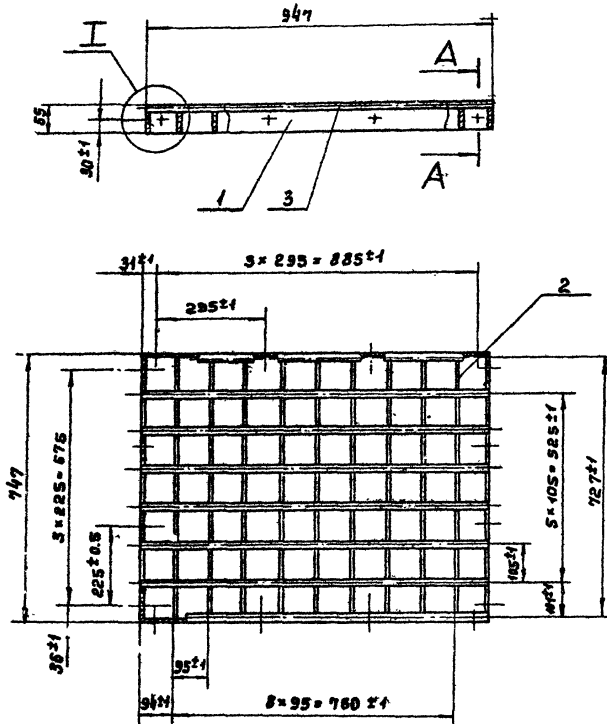
МО 126-01-00-00

Решетка

Разработчик: Казырина А.С. (1987)
Рук. пр. Старинов В.И.
Инж. контр. Старинов В.И.
Нач. введ. Забытасов А.В.

Листов	Лист	Листов
Р		1

Циркокоммунбудокина
г. Москва



* Размеры для справок

Приблизит.			MO 125 - 01 - 00 - 00 СБ		
Разраб.	Катерина	АКБ - 1987	Склад	Масл	Масшт.
Рук. тр.	Старнов	ВШШ	Р	34	1:10
И.контр.	Старнов	ВШШ	Лист	Листов 1	
Шиф. №			Гипрокоммундодквипл г. Москва		

Госстрой СССР
Тбилисский филиал
ЦИТП
Типовой проект /двухэтаж/
№ 03019-16.1.14
Заказ № 600
Цена 3 руб. 30 коп.
Тираж 100
Дата " 20 " 21 1981 г.