

ТИПОВЫЕ КОНСТРУКЦИИ, ИЗДЕЛИЯ И УЗЛЫ ЗДАНИЙ И СООРУЖЕНИЙ

СЕРИЯ 3.902.110

СБОРНЫЕ УНИФИЦИРОВАННЫЕ ЖЕЛЕЗОБЕТОННЫЕ
СТЕНОВЫЕ ПАНЕЛИ ПОДЗЕМНЫХ ЧАСТЕЙ КРУГЛЫХ
КАНАЛИЗАЦИОННЫХ НАСОСНЫХ СТАНЦИЙ

ВЫПУСК 2

ПАНЕЛИ ПЕРЕГОРОДОЧНЫЕ

МАТЕРИАЛЫ ДЛЯ ПРОЕКТИРОВАНИЯ, МОНТАЖНЫЕ УЗЛЫ,

РАБОЧИЕ ЧЕРТЕЖИ

20254

ЦЕНА 4-07

ЦЕНТРАЛЬНЫЙ ИНСТИТУТ ТИПОВОГО ПРОЕКТИРОВАНИЯ
ГОССТРОЯ СССР

Москва, А-445, Смольная ул., 22

Сдано в печать  1985 года

Заказ № 2127 Тираж 4260 экз.

ТИПОВЫЕ КОНСТРУКЦИИ, ИЗДЕЛИЯ И УЗЛЫ ЗДАНИЙ И СООРУЖЕНИЙ

СЕРИЯ 3.902.1-10

СБОРНЫЕ УНИФИЦИРОВАННЫЕ ЖЕЛЕЗОБЕТОННЫЕ СТЕНОВЫЕ ПАНЕЛИ ПОДЗЕМНЫХ ЧАСТЕЙ КРУГЛЫХ КАНАЛИЗАЦИОННЫХ НАСОСНЫХ СТАНЦИЙ

ВЫПУСК 2

ПАНЕЛИ ПЕРЕГОРОДОЧНЫЕ

МАТЕРИАЛЫ ДЛЯ ПРОЕКТИРОВАНИЯ, МОНТАЖНЫЕ УЗЛЫ,
РАБОЧИЕ ЧЕРТЕЖИ

РАЗРАБОТАНЫ

ГПИ Укрводоканалпроект

ДИРЕКТОР
ИНСТИТУТА

В.Н.ЯКИМЕНКО

ГЛАВНЫЙ ИНЖЕНЕР
ИНСТИТУТА

Н.В.ПИСАНКО

НАЧАЛЬНИК
ОТДЕЛА

М.Я.ВОЛОШИН

ГЛАВНЫЙ ИНЖЕНЕР
ПРОЕКТА

И.Н.НОВОМИНСКИЙ

ПРИ УЧАСТИИ ЦНИИПРОМЗДАНИЙ

ГЛАВНЫЙ ИНЖЕНЕР

ИНСТИТУТА В.В.ГРАНЕВ

ГЛАВНЫЙ ИНЖЕНЕР

ПРОЕКТА А.П.ЧЕРНОМАЗ

НИИЖБ

ЗАМ. ДИРЕКТОРА

ИНСТИТУТА И.Н.КОРОВИН

РУКОВОДИТЕЛЬ

ЛАБОРАТОРИИ Т.И.БЕРДИЧЕВСКИЙ

УТВЕРЖДЕНЫ ГОССТРОЕМ СССР
И ВВЕДЕНЫ В ДЕЙСТВИЕ
С 01.03.85

ПРОТОКОЛ ОТ 24.12.84 №39

Обозначение	Наименование	Стр.
3.902.1-10.2 00.00.00 ПЗ	Пояснительная записка	5
3.902.1-10.2 00.00.00 СМ1	Полнообъемный вариант. Схемы расположения перегорачных панелей в один ярус.	13
3.902.1-10.2 00.00.00 СМ2	Полнообъемный вариант. Схемы расположения перегорачных панелей в два яруса.	16
3.902.1-10.2 00.00.00 СМ3	Вариант с монолитными частками. Схемы расположения перегорачных панелей в один ярус.	19
3.902.1-10.2 00.00.00 СМ4	Вариант с монолитными частками. Схемы расположения перегорачных панелей в два яруса.	22
3.902.1-10.2 00.00.00 У1	Узел 1. Клиновидный стык перегорачных панелей.	25
3.902.1-10.2 00.00.00 У2	Узел 2. Шпачный стык перегорачных панелей.	25
3.902.1-10.2 00.00.00 У3	Узел 3. Стык перегорачных панелей с монолитным железобетонным поясом.	26
3.902.1-10.2 00.00.00 У4	Узел 4. Стык перегорачных панелей с монолитным железобетонным поясом. Шпачный стык.	26
3.902.1-10.2 00.00.00 У5	Узел 5. Стык наружных стеновых панелей с перегорачной панелью. (Полнообъемный вариант).	27

3.902.1-10.2 00.00.00

Содержание

Листов 6
 Укрободоканалпроект

Обозначение	Наименование	Стр.
3.902.1-10.2 00.00.00 У6	Узел 6. Стык перегорачной панели с днищем	31
3.902.1-10.2 00.00.00 У7	Узел 7. Горизонтальный стык перегорачных панелей.	31
3.902.1-10.2 01.00.00	Панель перегорачная (ПГ66.20-Р1ш; ПГ78.20-Р1ш).	32
3.902.1-10.2 02.00.00	Панель перегорачная (ПГ66.20-Р1к; ПГ78.20-Р1к).	34
3.902.1-10.2 03.00.00	Панель перегорачная (ПГ36.20-Р1ш; ПГ36.20-Р2ш).	36
3.902.1-10.2 04.00.00	Панель перегорачная (ПГ36.20-Р1к; ПГ36.20-Р2к).	37
3.902.1-10.2 05.00.00	Панель перегорачная (ПГ30.20-Р1ш; ПГ42.20-Р1ш).	38
3.902.1-10.2 06.00.00	Панель перегорачная (ПГ30.20-Р1к; ПГ42.20-Р1к).	39
3.902.1-10.2 07.00.00	Панель перегорачная (ПГ66.20-У1ш; ПГ66.20-У2ш; ПГ78.20-У1ш; ПГ78.20-У3ш; ПГ66.20-У1ш-1; ПГ66.20-У2ш-1; ПГ78.20-У1ш-1; ПГ78.20-У3ш-1).	40
3.902.1-10.2 07.00.00 1Б	Панель перегорачная. Сборочный чертеж (ПГ66.20-У1ш; ПГ66.20-У2ш; ПГ78.20-У1ш; ПГ78.20-У3ш; ПГ66.20-У1ш-1; ПГ66.20-У2ш-1; ПГ78.20-У1ш-1; ПГ78.20-У3ш-1).	41
3.902.1-10.2 08.00.00	Панель перегорачная (ПГ66.20-У4ш; ПГ78.20-У7ш).	43
3.902.1-10.2 09.00.00	Панель перегорачная (ПГ66.20-У3ш; ПГ78.20-У4ш; ПГ78.20-У6ш; ПГ66.20-У3ш-1; ПГ78.20-У4ш-1; ПГ78.20-У6ш-1).	44

3.902.1-10.2 00.00.00

Лист 2

Обозначение	Наименование	Стр.
3.902.1-10.2.09.00.00СВ	Панель перегородочная. Сборочный чертеж (пг66.20-У3ш; пг78.20-У4ш ÷ ÷ пг78.20-У6ш; пг66.20-У3ш-1; ÷ пг78.20-У4ш-1; пг78.20-У6ш-1).	45
3.902.1-10.2.10.00.00	Панель перегородочная (пг66.18; пг78.18 с индексом „ш“).	47
3.902.1-10.2.10.00.00СВ	Панель перегородочная. Сборочный чертеж. (пг66.18; пг78.18 с индексом „ш“).	48
3.902.1-10.2.11.00.00	Панель перегородочная (пг66.14; пг66.15; пг78.14; пг78.15 с индексом „ш“).	50
3.902.1-10.2.11.00.00СВ	Панель перегородочная. Сборочный чертеж. (пг66.14; пг66.15; пг78.14; пг78.15 с индексом „ш“).	52
3.902.1-10.2.12.00.00	Панель перегородочная (пг66.11; пг78.11 с индексом „ш“).	54
3.902.1-10.2.13.00.00	Панель перегородочная (пг66.20-У1К; пг66.20-У2К; пг78.20-У1К ÷ пг78.20-У3К; пг66.20-У1К-1; пг66.20-У2К-1; пг78.20-У1К-1 ÷ пг78.20-У3К-1).	55
3.902.1-10.2.13.00.00СВ	Панель перегородочная. Сборочный чертеж. (пг66.20-У1К; пг66.20-У2К; пг78.20-У1К ÷ пг78.20-У3К; пг66.20-У1К-1; пг66.20-У2К-1; пг78.20-У1К-1 ÷ пг78.20-У3К-1).	56
3.902.1-10.2.14.00.00	Панель перегородочная (пг66.20-У4К; пг78.20-У7К).	58
3.902.1-10.2.15.00.00	Панель перегородочная (пг66.20-У3К; пг78.20-У4К ÷ пг78.20-У6К; пг66.20-У3К-1; пг78.20-У4К-1; пг78.20-У6К-1).	59
		Лист
3.902.1-10.2.00.00.00		3

Обозначение	Наименование	Стр.
3.902.1-10.2.15.00.00СВ	Панель перегородочная. Сборочный чертеж. (пг66.20-У3К; пг78.20-У4К ÷ пг78.20-У6К; пг66.20-У3К-1; пг78.20-У4К-1; пг78.20-У6К-1).	60
3.902.1-10.2.16.00.00	Панель перегородочная (пг66.18; пг78.18 с индексом „К“).	62
3.902.1-10.2.16.00.00СВ	Панель перегородочная. Сборочный чертеж. (пг66.18; пг78.18 с индексом „К“).	63
3.902.1-10.2.17.00.00	Панель перегородочная (пг66.14; пг66.15; пг78.14; пг78.15 с индексом „К“).	65
3.902.1-10.2.17.00.00СВ	Панель перегородочная. Сборочный чертеж. (пг66.14; пг66.15; пг78.14; пг78.15 с индексом „К“).	67
3.902.1-10.2.18.00.00	Панель перегородочная (пг66.11; пг78.11 с индексом „К“).	69
3.902.1-10.2.00.00.00СВ	Ведомость расхода стали.	70
3.902.1-10.2.19.00.00	Участок монолитный Ум.	74
3.902.1-10.2.00.01.00	Сетка арматурная (С1 ÷ С10).	80
3.902.1-10.2.00.01.00СВ	Сетка арматурная. Сборочный чертеж (С1 ÷ С10).	80
3.902.1-10.2.00.02.00	Сетка арматурная (С11 ÷ С17).	81
3.902.1-10.2.00.02.00СВ	Сетка арматурная. Сборочный чертеж. (С11 ÷ С17).	81
3.902.1-10.2.00.03.00	Сетка арматурная (С18 ÷ С22).	82
3.902.1-10.2.00.03.00СВ	Сетка арматурная. Сборочный чертеж. (С18 ÷ С22).	82
3.902.1-10.2.00.04.00	Сетка арматурная (С23 ÷ С27).	83
3.902.1-10.2.00.04.00СВ	Сетка арматурная. Сборочный чертеж. (С23 ÷ С27).	83
3.902.1-10.2.00.05.00	Сетка арматурная (С28 ÷ С31).	84
		Лист
3.902.1-10.2.00.00.00		4

1. Общая часть

1.1. Выпуск 2 серии Э.902.1-10, "Сборные унифицированные железобетонные стеновые панели подземных частей круглых канализационных насосных станций" содержит материалы для проектирования, монтажные узлы рабочие чертежи перегородочных панелей.

1.2. Перегородочные панели разработаны для подземных частей канализационных насосных станций диаметрами 6.0; 7.5; 9.0; 12.0; 15.0; 18.0; 21.0 и 24.0 м с подводящим коллектором на отметке минус 5.500 и минус 7.000 м, что соответствует отметкам верха железобетонного днища минус 7.800 и минус 9.000 м. Отметка верха перегородочных панелей для всех диаметров принята минус 1.150 м.

1.3. Перегородочные панели разработаны для гидрогеологических условий, приведенных в разделе 1, выпуска «0» настоящей серии. Применение перегородочных панелей при наличии агрессивных стоков возможно при условии выполнения защитных мероприятий согласно требованиям СНиП II-28-75* "3 защита строительных конструкций от коррозии".

1.4. Перегородочные панели предназначены для применения в типовых и индивидуальных проектах подземных частей канализационных насосных станций, как правило без изменения габаритных размеров и армирования при условии опирания их на перекрытия, расположенные на отметках, приведенных в документе Э.902.1-10.005.

Необходимость в дополнительных закладных деталях и отверстиях определяется при проектировании конкретного сооружения.

1.5. Усилия в перегородочных панелях определены с учетом пространственной работы всего сооружения по расчетным схемам, приведенным в документе Э.902.1-10.001.

Подбор сечений произведен в соответствии с требованиями СНиП II-21-75, "Бетонные и железобетонные конструкции. Нормы проектирования".

1.6. Маркировка перегородочных панелей приведена в табл. 1

Таблица 1

Наименование узла/панели	Пример маркировки	Расшифровка
Панель перегородочная	ПГ 78.20-РШШ	ПГ - панель перегородочная 78 - длина панели в м 20 - ширина панели в м Р - панель рядовая Ш - тип армирования Ш - вариант со шпалочным стыком
Панель перегородочная	ПГ 66.11-У1К	ПГ - панель перегородочная 66 - длина панели в м 11 - ширина панели в м У - панель угловая 1 - тип армирования К - вариант с клиновидным (открытым) стыком
Панель перегородочная	ПГ 78.15-У1Ш-1	ПГ - панель перегородочная 78 - длина панели в м 15 - ширина панели в м У - панель угловая 1 - тип армирования Ш - вариант со шпалочным стыком 1 - зеркальное отражение по закладным деталям

И.И. Ушаков		Новомосковск		3.902.1-10.2.00.00.00ПЗ	
И.И. Ушаков	Н.И. Контр.	И.И. Ушаков	И.И. Ушаков	И.И. Ушаков	И.И. Ушаков
Нач. отд.	Волошин	И.И. Ушаков	И.И. Ушаков	И.И. Ушаков	И.И. Ушаков
П.И. Опел.	И.И. Ушаков	И.И. Ушаков	И.И. Ушаков	И.И. Ушаков	И.И. Ушаков
Р.К. Гр.	Аузенберг	И.И. Ушаков	И.И. Ушаков	И.И. Ушаков	И.И. Ушаков
Ст. инж.	Мажинина	И.И. Ушаков	И.И. Ушаков	И.И. Ушаков	И.И. Ушаков

Пояснительная записка

Листов	Лист	Листов
Р	1	8

Уровнован диаметр

И.И. Ушаков

Тип армирования в угловых перегородочных панелях назначается в зависимости от диаметра и заглубления подземной части насосных станций, а рядовых панелей только в зависимости от заглубления.

При устройстве в перегородочных панелях дополнительных закладных деталей или отверстий в обозначения марки добавляется буквенный индекс (а; б; в).

1.7. Номенклатура перегородочных панелей приведена на листах 7, 8 в таблице 2.

2. Конструктивные решения.

2.1. Сборные унифицированные железобетонные перегородочные панели выполнены без предварительного напряжения.

2.2. Перегородки подземных частей канализационных насосных станций разработаны в двух вариантах:

- полносборные
- с пристенными монолитными участками.

2.3. В полносборном варианте перегородочные панели, примыкающие к наружным стенам, выполнены с расчетной горизонтальной арматурой, рядовые панели работают по балочной схеме. В варианте с пристенными монолитными железобетонными участками горизонтальное армирование монолитных участков принято также расчетное.

2.4. Размеры рядовых перегородочных панелей для всех диаметров подземных частей канализационных насосных станций приняты 7800×1980×200 и 6600×1980×200 мм, сборные перегородочные панели для полносборного варианта имеют меньшую ширину и высоту

и бетонируются в той же стальной форме с установкой в нее соответствующих вкладышей.

2.5. Перегородочные панели для подземных частей диаметрами 6,3; 7,8; 9,0 и 12,0 м разработаны по длине на полную глубину подземной части, а для диаметров 15,3; 18,0; 21,0 и 24,0 м в зависимости от грузоподъемности имеющихся в наличии строительных кранов в двух вариантах:

- на полную глубину подземной части;
- из двух панелей по высоте с горизонтальным стыком выше уровня промежуточного перекрытия.

Условия для выбора варианта в зависимости от удаленности монтируемой панели от наружного контура стен, а также от грузоподъемности крана приведены на рисунках 1-8 (на листах 5, 6).

При отсутствии крана грузоподъемностью 40 тонн панели перегородок для подземной части насосной станции диаметром 24 м следует монтировать краном грузоподъемностью 25 тонн по 2 крайние (с каждой стороны) на полную глубину, 2 последние из 2^х половин, оставшиеся в центре 3 панели (6,0 м) выпалить в монолитном железобетоне с армированием по аналогии со сборными перегородочными панелями.

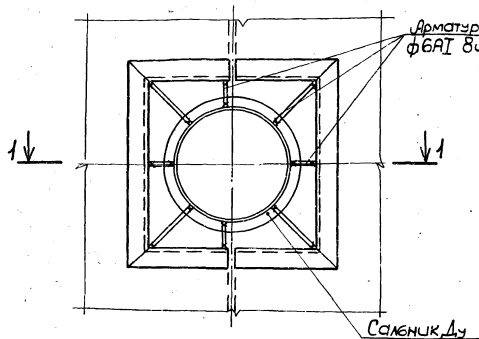
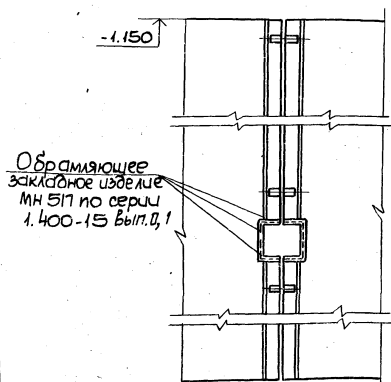
2.6. Вертикальные стыки между перегородочными панелями приняты двух типов:

- клиновидные (открытые);
- шпачные.

Требования к омоноличиванию шпачных стыков приведены в «Руководстве по омоноличиванию цементно-песчаным раствором стыков шпачного типа в сборных железобетонных емкостных сооружениях» (Строиздат, Москва 1980г.)

Фрагмент перегородочных панелей
с вырезом для установки саленника

Деталь установки саленника
в стыке перегородочных панелей



1-1 (для варианта
со шпоночным стыком)

ГОСТ 5264-80 Δ 4-40

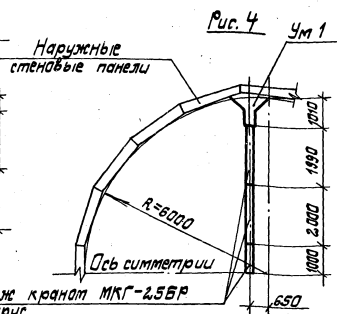
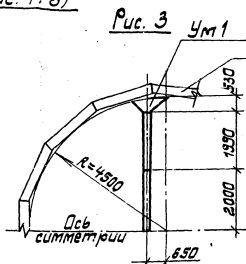
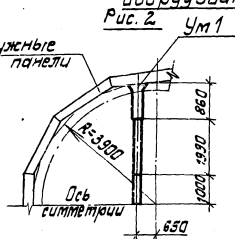
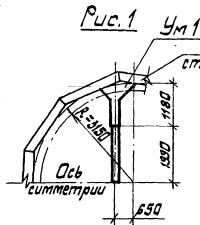
Арматура ф6А1
шт. 8

1-1 (для варианта
с клиновидным стыком)

ГОСТ 5264-80 Δ 4-40

1. Рабочую горизонтальную арматуру перегородочной панели вырезать по месту и приварить к обрамляющему закладному изделию МН 517.
2. Арматуру ф6А1 (в стержней) приварить к обрамляющему закладному изделию и корпусу саленника сварным швом $h_{ш}=4\text{ мм}$ и $l_{ш}=40\text{ мм}$ по ГОСТ 5264-80.
3. Вырезы в перегородочных панелях между наружной гранью саленника и обрамляющими закладными изделиями заполнить бетоном марки 300 на мелком заполнителе.
4. Деталь установки саленника в пределах одной перегородочной панели выполнить по аналогии с залом 16 на документе Э.902.1-10.0 21.

Примеры схем монтажа панелей перегородок в зависимости от грузоподъемности строительного кранового оборудования (рис. 1-4)



Стеновые панели перегородок для Двн=6.3м; 7.8м и 9.0м монтируются краном МКГ-25 в 1 ярус (1 панель на всю высоту подземной части)

Монтаж стеновых панелей перегородок в 1 ярус

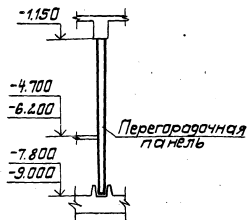


Рис.	Размеры подземной части, м			Кол. монтажных единиц (панелей) шт при кране марки		
	Условный диаметр, Д	Внутренний диаметр, Д1	Глубина, Н	МКГ-25	СКГ-40	СКГ-63.Я
1	6.0	6.3	7.8	2	—	—
			9.0			
2	7.5	7.8	7.8	3	—	—
			9.0			
3	9.0	9.0	7.8	4	—	—
			9.0			
4	12.0	12.0	7.8	5*	—	—
			9.0			
5	15.0	15.3	7.8	10	7	—
			9.0			

Рис.	Размеры подземной части, м			Кол. монтажных единиц (панелей) шт при кране марки		
	Условный диаметр, Д	Внутренний диаметр, Д1	Глубина, Н	МКГ-25	СКГ-40	СКГ-63.Я
6	18.0	18.0	7.8	12	8	—
			9.0			
7	21.0	21.0	7.8	16	10	—
			9.0			
8	24.0	24.0	7.8	—	14	11
			9.0			

* Монтаж панелей выполняется краном МКГ-25БР.

3.902.1-10.2 00.00.00 ПЗ

Лист 5

Таблица 2

Эскиз	Обозначение	Марка	Марка детали	Размеры, мм			Расход материала		Масса, кг	Эскиз	Обозначение	Марка	Марка детали	Размеры, мм			Расход материала		Масса, кг								
				а	б	н	бетон, м ³	сталь, кг						а	б	н	бетон, м ³	сталь, кг									
	3.902.1-10.2 01.00.00-01	ПГ78.2.0-Р1ш	300	1980	200	7800	2.91	306.35	7270		3.902.1-10.2 10.00.00-03	ПГ78.18-У1ш	300	200	7800	2.91	343.06	6150	2.91	306.35	7270						
	3.902.1-10.2 01.00.00	ПГ66.2.0-Р1ш					6600	2.46	203.04		6150	-04							ПГ78.18-У1ш-1	1800	2.79	395.66	6970				
	3.902.1-10.2 05.00.00-01	ПГ42.2.0-Р1ш					4180	1.56	131.06		3900	-05							ПГ78.18-У2ш			425.68					
	3.902.1-10.2 03.00.00	ПГ36.2.0-Р1ш					3600	1.34	95.44		3350	3.902.1-10.2 11.00.00-08							ПГ78.15-У1ш	1500	7800	2.25	366.98	562.0			
	-01	ПГ36.2.0-Р2ш									116.88	3.902.1-10.2 11.00.00-11							ПГ78.15-У1ш-1								
	3.902.1-10.2 05.00.00	ПГ30.2.0-Р1ш					2980	1.11	78.98		2770	-06							ПГ78.14-У1ш					328.40			
	3.902.1-10.2 07.00.00-04	ПГ78.2.0-У1ш									383.85	-09							ПГ78.14-У1ш-1	1400		2.10		52.50			
	-01	ПГ78.2.0-У1ш-1										-07							ПГ78.14-У2ш					383.24			
	-05	ПГ78.2.0-У2ш					7800	2.91			475.75	-10							ПГ78.14-У2ш-1								
	-08	ПГ78.2.0-У2ш-1										3.902.1-10.2 12.00.00-01							ПГ78.11-У1ш	1100				1.63	327.89	407.0	
	-06	ПГ78.2.0-У3ш										-03							ПГ78.11-У1ш-1	300	200						
	-09	ПГ78.2.0-У3ш-1										522.55							3.902.1-10.2 10.00.00	ПГ66.18-У1ш							
	3.902.1-10.2 09.00.00-02	ПГ78.2.0-У4ш										423.32							-01	ПГ66.18-У1ш-1	1800			2.25	291.46	562.0	
	-05	ПГ78.2.0-У4ш-1																	-02	ПГ66.18-У2ш					307.74		
	-03	ПГ78.2.0-У5ш					300	1980	200		7800	2.91							465.68	7270	3.902.1-10.2 11.00.00-02	ПГ66.15-У1ш	1500	6600	1.91	275.10	477.0
	-07	ПГ78.2.0-У6ш																	491.94		-05	ПГ66.15-У1ш-1					
	-06	ПГ78.2.0-У6ш-1																			-01	ПГ66.14-У1ш					246.98
	3.902.1-10.2 08.00.00-01	ПГ78.2.0-У7ш																	430.53		-03	ПГ66.14-У1ш-1					442.0
	3.902.1-10.2 07.00.00	ПГ66.2.0-У1ш					6600	2.46											276.76		-01	ПГ66.14-У2ш	1400		1.77		259.52
	-02	ПГ66.2.0-У1ш-1																			-04	ПГ66.14-У2ш-1					
-01	ПГ66.2.0-У2ш								3.902.1-10.2 12.00.00	ПГ66.11-У1ш																	
-03	ПГ66.2.0-У2ш-1								-02	ПГ66.11-У1ш-1	1100			1.38	22.531	345.0											
3.902.1-10.2 09.00.00	ПГ66.2.0-У3ш								3.902.1-10.2 02.00.00-01	ПГ78.2.0-Р1к			7800	2.84	296.17	7100											
-01	ПГ66.2.0-У3ш-1								3.902.1-10.2 02.00.00	ПГ66.2.0-Р1к	1980		6600	2.40	296.77	6000											
3.902.1-10.2 08.00.00	ПГ66.2.0-У4ш								3.902.1-10.2 06.00.00-01	ПГ42.2.0-Р1к			4180	1.52	121.10	3800											

см. лист 8

Лист 8 из 8. Проверить и согласовать с конструктором

Схема 1. D=6.0м

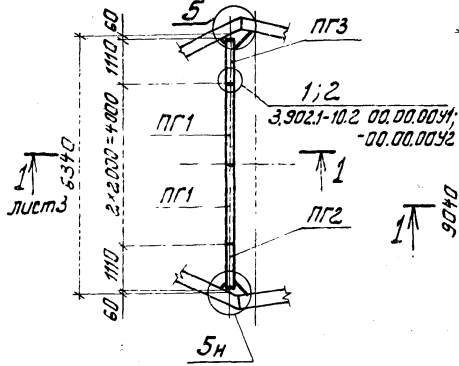


Схема 3. D=9.0м

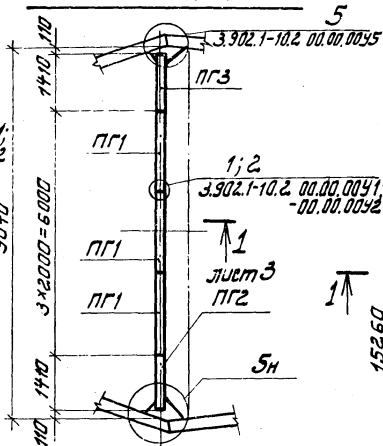


Схема 5. D=15.0м

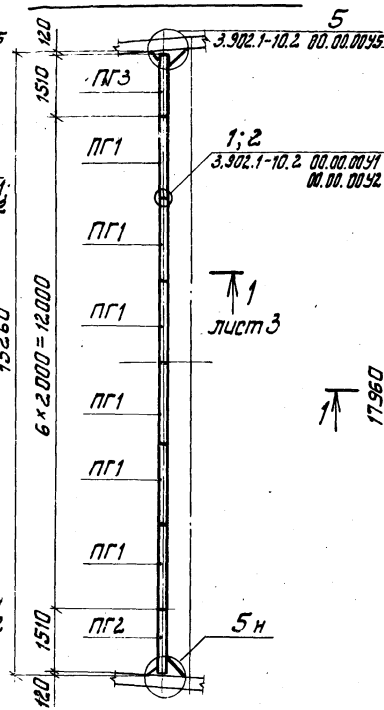


Схема 6. D=18.0м

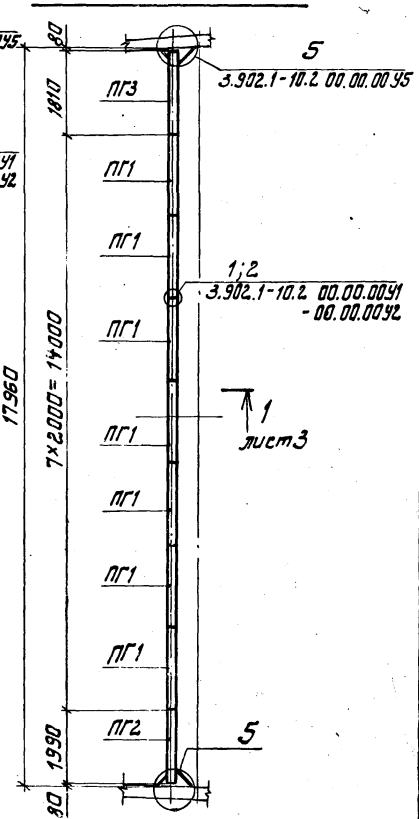


Схема 2. D=7.5м

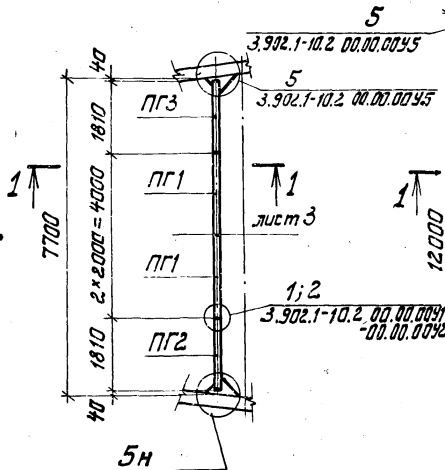
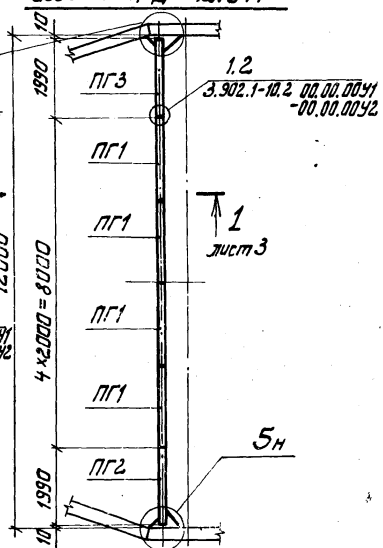


Схема 4. D=12.0м

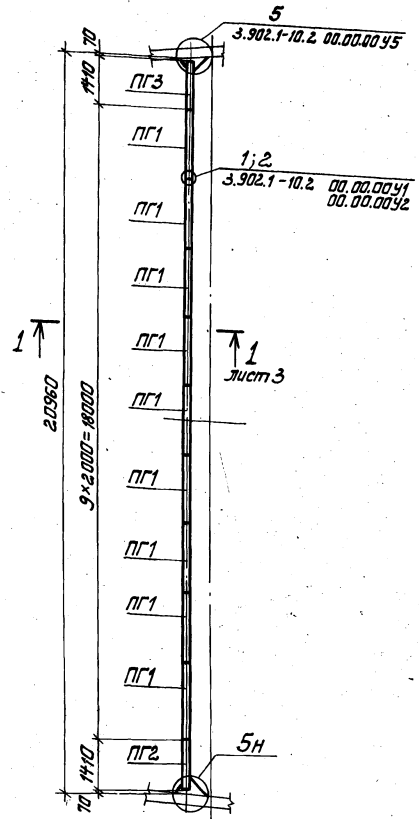


3.902.1-10.2 00.00.00 СМ1	
Дир. инж. И. Ибрагимский Нач. отд. Плотинык Нач. отд. Волошин Спец. Плотинык Рук. гр. Фишленберг Рук. гр. Лавочкин	Полнооборный Вариант. Схемы расположения перегородочных панелей в один ярус.
Укрваодаканалпроект	Лист 1 Лист 3

Шифр по плану. Погнутость и геометрия ст. ш. ш.

Схема 7, Д=21.0м

Спецификация к схемам расположения перегорачных панелей
H=7.8м.



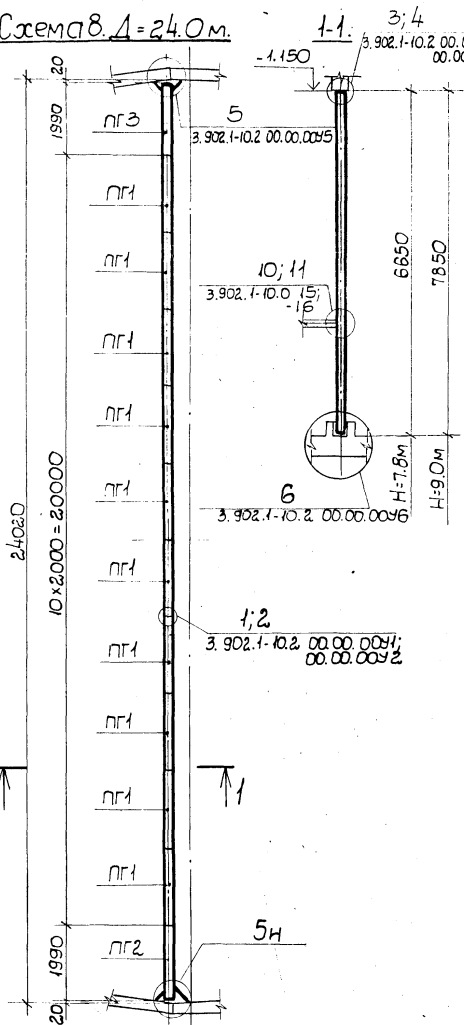
Марка	Обозначение	Наименование	Кол. на схему								Масса ед. кг	Приме- чание	
			1	2	3	4	5	6	7	8			
		Панели перегорачные											
ПГ1	3.902.1-10.2 14.00.00	ПГ 66.20-У4К	2										6000
	3.902.1-10.2 02.00.00	ПГ 66.20-Р1К		2	3	4	6	7	9	10			
ПГ2	3.902.1-10.2 18.00.00	ПГ 66.11-У1К	1										3370
	3.902.1-10.2 16.00.00-01	ПГ 66.18-У1К-1		1									5950
	3.902.1-10.2 17.00.00	ПГ 66.14-У1К			1								4350
	3.902.1-10.2 15.00.00	ПГ 66.20-У3К				1		1			1		6000
	3.902.1-10.2 17.00.00-02	ПГ 66.15-У1К					1						4670
		-01 ПГ 66.14-У2К									1		4350
ПГ3	3.902.1-10.2 16.00.00-02	ПГ 66.18-У2К							1				5950
	3.902.1-10.2 18.00.00-02	ПГ 66.11-У1К-1	1										3370
	3.902.1-10.2 16.00.00	ПГ 66.18-У1К		1									5950
	3.902.1-10.2 17.00.00-03	ПГ 66.14-У1К-1			1								4350
	3.902.1-10.2 15.00.00-01	ПГ 66.20-У3К-1				1					1		6000
	3.902.1-10.2 17.00.00-03	ПГ 66.15-У1К-1					1						4670
	-04 ПГ 66.14-У2К-1									1			4350

Спецификация составлена для варианта применения перегорачных панелей с клиновидным стыком. Для варианта со шланочным стыком принять соответствующие панели с индексом "ш".

Диб. № 1023. Лист № 18. Изм. № 1.

Схема 8. Δ=24.0м.

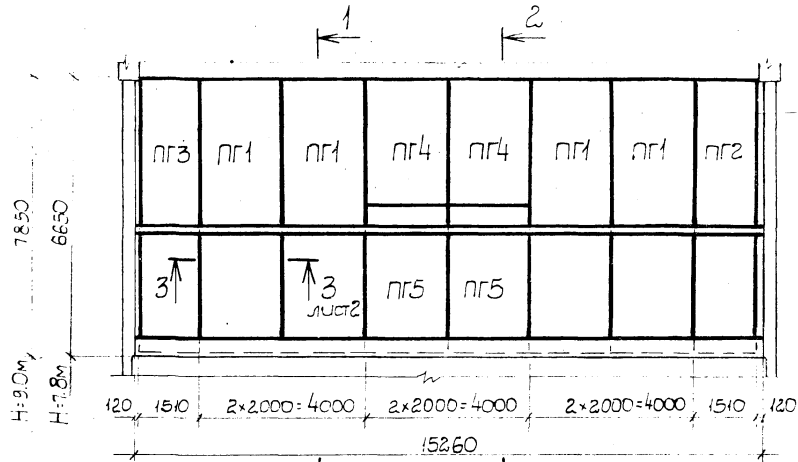
Спецификация к схемам расположения перегородочных панелей
H=9.0м



Марка	Обозначение	Наименование	Кол. на схему								Масса ед, кг	Приме- чание	
			1	2	3	4	5	6	7	8			
		Панели перегородочные											
ПГ1	3.902.1-10.2 14.00.00-01	ПГ 78.20 -У7К	2										
	3.902.1-10.2 02.00.00-01	ПГ 78.20-Р1К		2	3	4	6	7	9	10		7100	
ПГ2	3.902.1-10.2 18.00.00-01	ПГ 78.11-У1К	1										3970
	3.902.1-10.2 16.00.00-04	ПГ 78.18-У1К-1		1									7050
	3.902.1-10.2 17.00.00-06	ПГ 78.14-У1К			1								5150
	3.902.1-10.2 15.00.00-02	ПГ 78.20-У4К				1							7100
	3.902.1-10.2 17.00.00-08	ПГ 78.15-У1К					1						5550
	3.902.1-10.2 15.00.00-03	ПГ 78.20-У5К						1					7100
	3.902.1-10.2 17.00.00-07	ПГ 78.14-У2К								1			5150
	3.902.1-10.2 15.00.00-04	ПГ 78.20-У6К									1		7100
ПГ3	3.902.1-10.2 18.00.00-03	ПГ 78.11-У1К-1	1										3970
	3.902.1-10.2 16.00.00-03	ПГ 78.18-У1К		1									7050
	3.902.1-10.2 17.00.00-09	ПГ 78.14-У1К-1			1								5150
	3.902.1-10.2 15.00.00-05	ПГ 78.20-У4К-1				1							7100
	3.902.1-10.2 17.00.00-11	ПГ 78.15-У1К-1					1						5550
	3.902.1-10.2 16.00.00-05	ПГ 78.18-У2К						1					7050
	3.902.1-10.2 17.00.00-10	ПГ 78.14-У2К-1								1			5150
3.902.1-10.2 15.00.00-06	ПГ 78.20-У6К-1									1		7100	

3.902.1-10.2 00.00.00 см1

Схема 1. Δ=15.0м



1-1.

2-2.

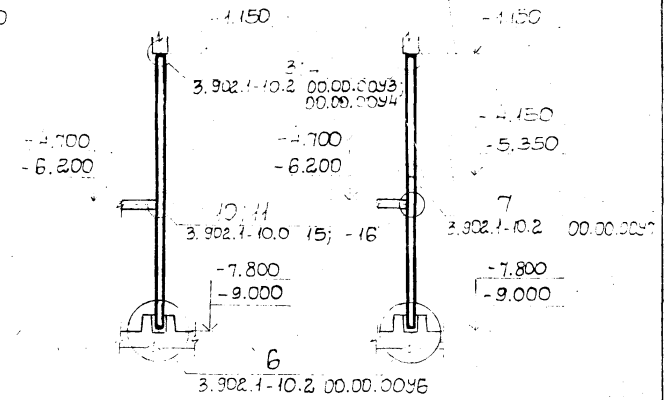
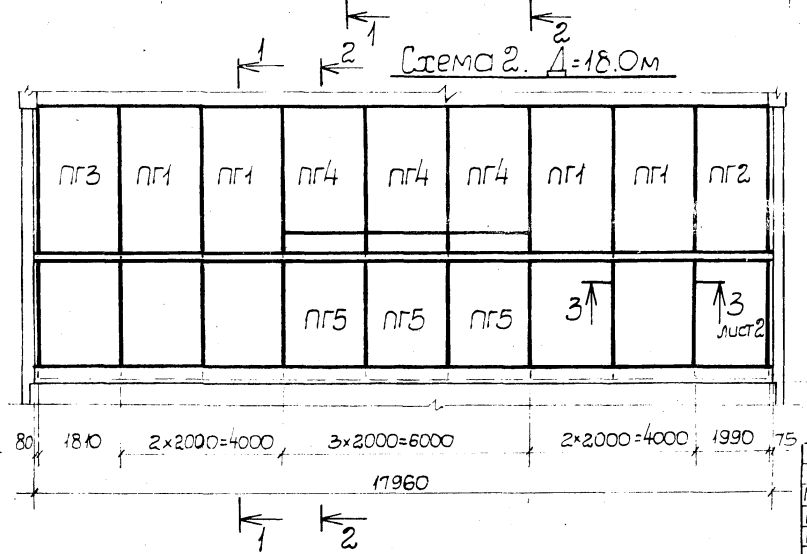
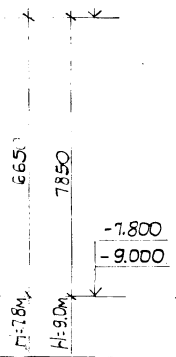


Схема 2. Δ=18.0м



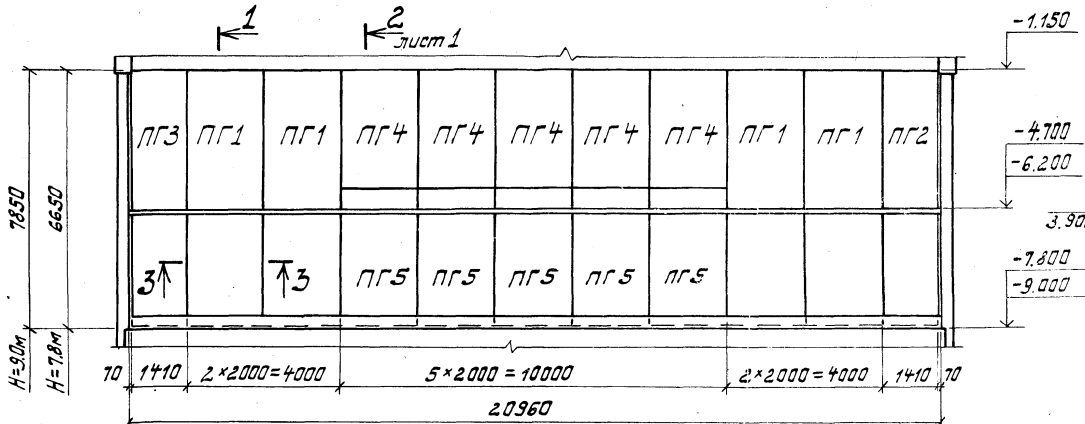
1-1.



Лист № 00011. Подпись и дата. 23.04.2016 г.

Л. инж. пр. Новоминский		3.902.1-10.2 00.00.00 СМ2			
Н. контр.	Плютник	Полносборный вариант Схемы расположения перегородочных панелей в два яруса			
Нач. отд.	Волошкин				
Гл. спец.	Плютник				
Рук. гр.	Кузнецберг				
Рук. гр.	Клюцман				
Стр.	Р	Лист	1	Листов	3
		Учреждение: Институт			

Схема 3. Д=21.0м



3-3

повернута

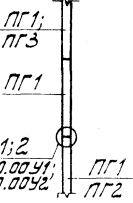
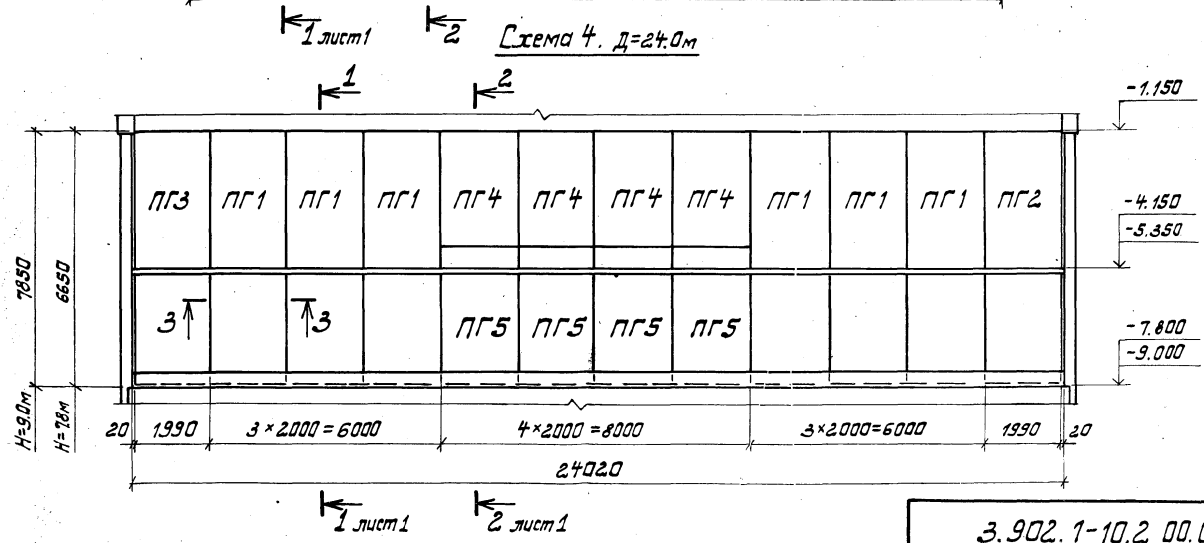


Схема 4. Д=24.0м



3.902.1-10.2 00.00.00 CM2

Лист 2

Ш.№.Н.№.пр.р. Проект и смета 18см. ш.№.70

Схема 1. Δ=6.0м

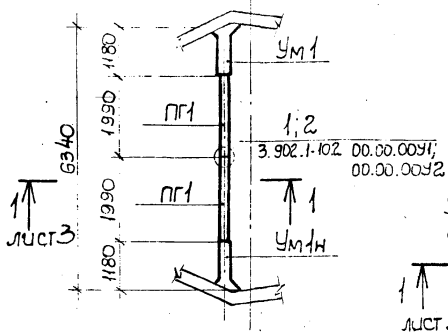


Схема 3. Δ=9.0м

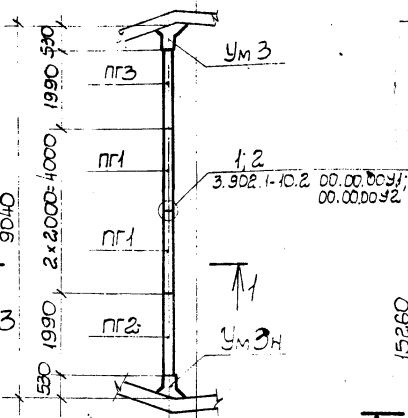


Схема 5. Δ=15.0м

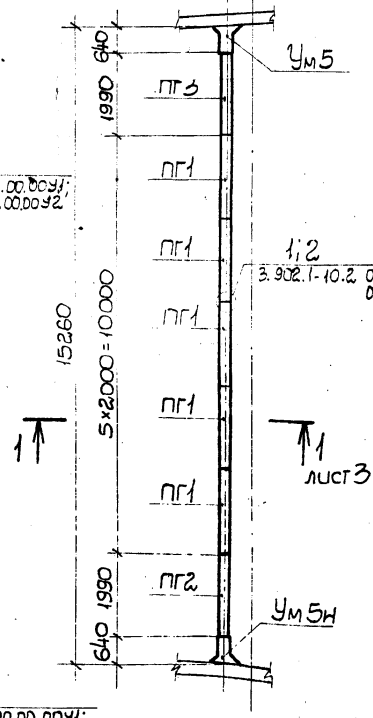


Схема 6. Δ=18.0м

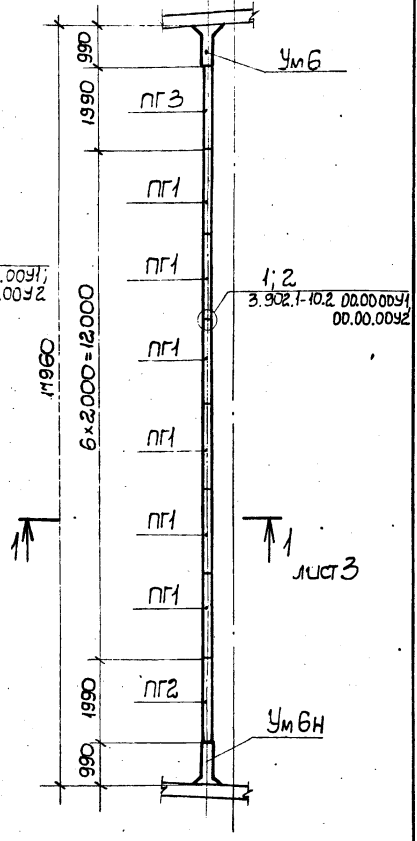


Схема 2. Δ=7.5м

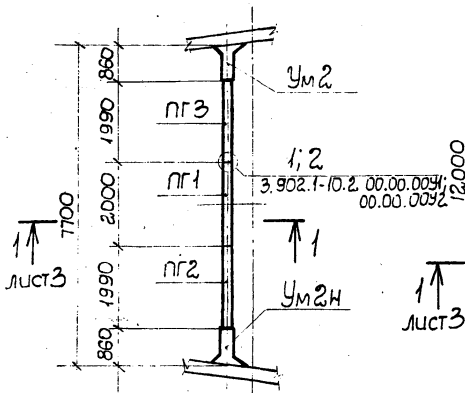
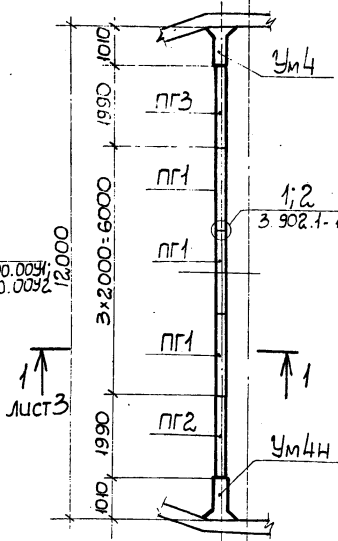


Схема 4. Δ=12.0м

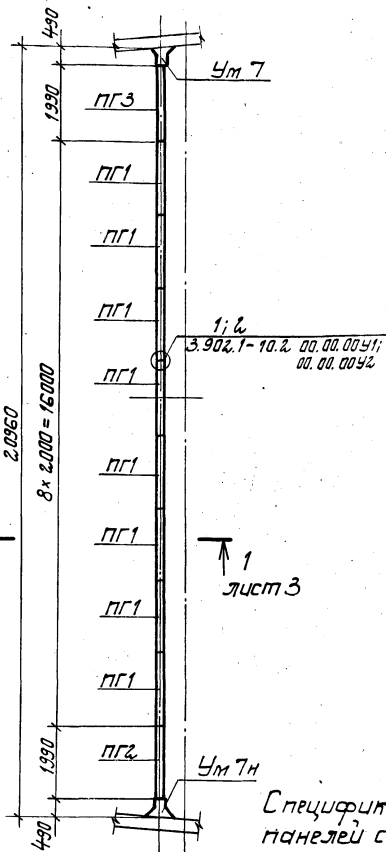


3.902.1-10.2 00.00.00СМЗ		
И.инж.пр. Новоминский	М.контр. Плотник	М.отд. Волошкин
Л.спец. Плотник	Рук.гр. Айзенберг	Рук.гр. Клоцман
Вариант с монолитными участками. Стены расположены в перегородочных панелях в виде зрсс		
Страна	Лист	Листов
Р	1	3
Укрводоканалпроект		

Лист № подл. Подпись и дата (Взам.инв.№)

Схема 7. Д=2.10м

Спецификация к сметам расположения перегорачных панелей H=7.8 м



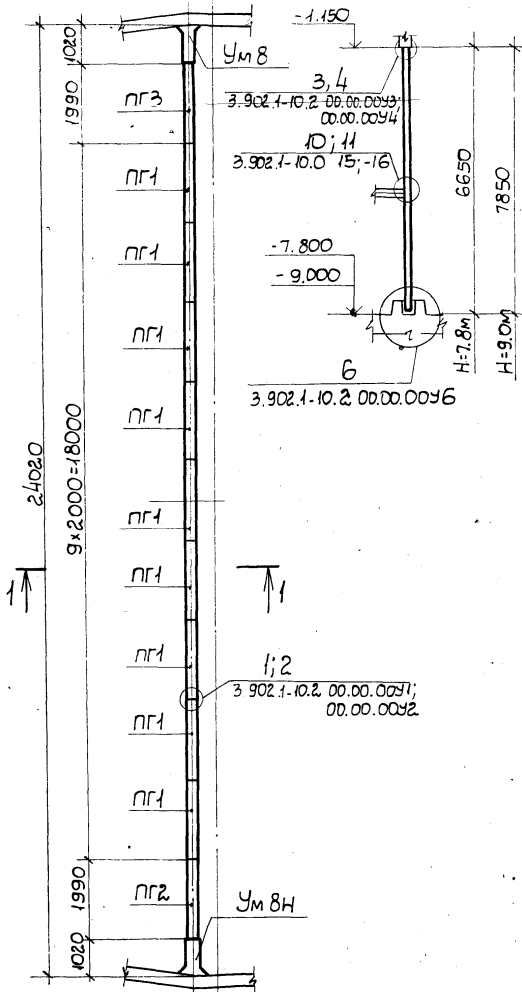
Марка	Обозначение	Наименование	Кол. на смету								Масса ед. кг	Приме- чание	
			1	2	3	4	5	6	7	8			
		Панели перегорачные											
ПГ1	3.902.1-10.2 02.00.00	ПГ66.20-Р1К		1	2	3	5	6	8	9		6000	
	3.902.1-10.2 14.00.00	ПГ66.20-У4К	2										
ПГ2	3.902.1-10.2 13.00.00	ПГ66.20-У1К		1	1	1	1	1	1				
		-01 ПГ66.20-У2К									1		
		-03 ПГ66.20-У2К-1									1		
ПГ3		-02 ПГ66.20-У1К-1		1	1	1	1	1	1				
		Участок монолитный											
Ум1	3.902.1-10.2 19.00.00	Ум1-66	1										
Ум2		-08 Ум2-66		1									
Ум3		-01 Ум3-66			1								
Ум4		-02 Ум4-66				1							
Ум5		-09 Ум5-66					1						
Ум6		-10 Ум6-66						1					
Ум7		-11 Ум7-66							1				
Ум8		-03 Ум8-66								1			
Ум1н		-08 Ум1-66н	1										
Ум2н		-16 Ум2-66н		1									
Ум3н		-09 Ум3-66н			1								
Ум4н		-10 Ум4-66н				1							
Ум5н		-17 Ум5-66н					1						
Ум6н		-18 Ум6-66н						1					
Ум7н		-19 Ум7-66н							1				
Ум8н		-11 Ум8-66н								1			

Спецификация составлена для варианта применения перегорачных панелей с клиновидным стыком. Для варианта со шпачным стыком принять соответствующие панели с индексом „Ш“.

3.902.1-10.2 00.00.00 СМЗ

Схема 8. Д=24.0м 1-1

Спецификация к схемам расположения перегородочных панелей
H=9.0м

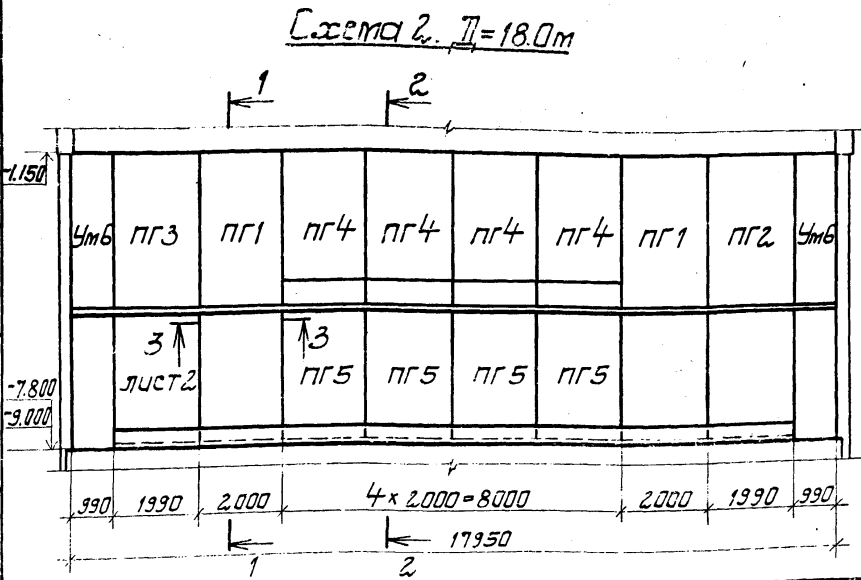
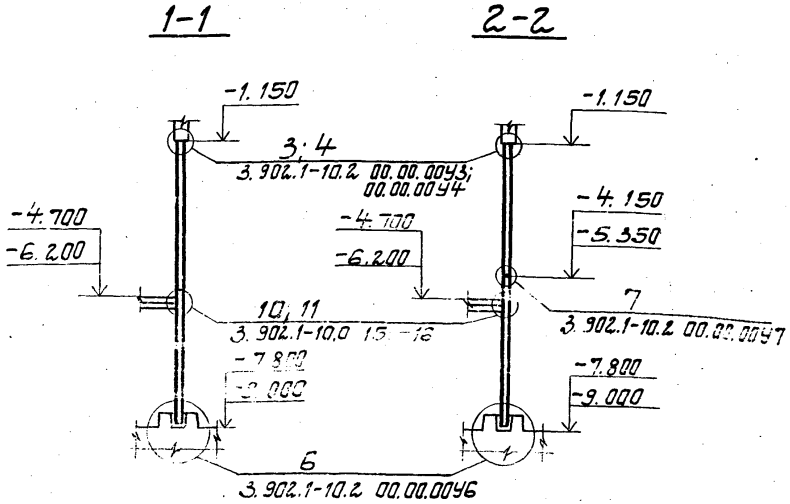
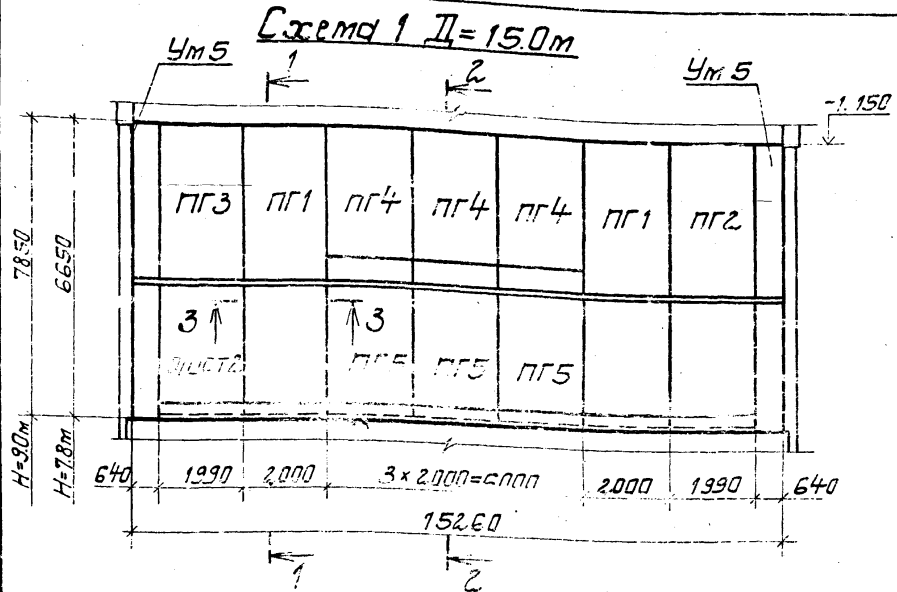


Марка	Обозначение	Наименование	Кол. на схему								Масса ед., кг	Примечание
			1	2	3	4	5	6	7	8		
		Панели перегородочные										
ПГ1	3.902.1-10.2 02.00.00-01	ПГ78.20-Р1К		1	2	3	5	6	8	9	7100	
	3.902.1-10.2 14.00.00-01	ПГ78.20-У7К	2									
ПГ2	3.902.1-10.2 13.00.00-04	ПГ78.20-У4К		1								
	-05	ПГ78.20-У2К			1	1	1	1				
	-06	ПГ78.20-У3К							1	1		
ПГ3	-09	ПГ78.20-У3К-1							1	1		
	-07	ПГ78.20-У1К-1		1								
	-08	ПГ78.20-У2К-1			1	1	1	1				
		Участок монолитный										
Ум1	3.902.1-10.2 19.00.00-04	Ум1-78	1									
Ум2	-12	Ум2-78		1								
Ум3	-05	Ум3-78			1							
Ум4	-06	Ум4-78				1						
Ум5	-13	Ум5-78					1					
Ум6	-14	Ум6-78						1				
Ум7	-15	Ум7-78							1			
Ум8	-07	Ум8-78								1		
Ум1Н	-12	Ум1-78Н	1									
Ум2Н	-18	Ум2-78Н		1								
Ум3Н	-13	Ум3-78Н			1							
Ум4Н	-14	Ум4-78Н				1						
Ум5Н	-29	Ум5-78Н					1					
Ум6Н	-30	Ум6-78Н						1				
Ум7Н	-31	Ум7-78Н							1			
Ум8Н	-15	Ум8-78Н								1		

3.902.1-10.2 00.00.00 СМЗ

Лист 3

Ум 8 Н. Подпись и дата 23.01.2012



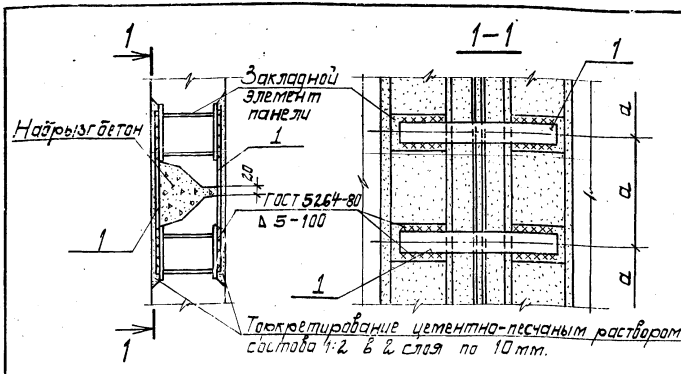
3.902.1-10.2 00.00.00СМ4					
Пр.инж.пр.	Новомихайкич				
Н.контр.	Г.латиник				
Нач.отр.	В.олашин	Шев			
Тл.спец.	Г.латиник	Шев			
Рис.пр.	Ж.изенберг	Шев			
Уч.пр.	А.лоцман	Шев			
Вариант с монолитными участками.			Стация	Лист	Листов
Схемы расположения перегородочных панелей в члбк зруса			Р	1	3
Укрводоканалпроект					

Спецификация к схемам расположения перегородочных панелей

Марка	Обозначение	Наименование	Кол. на схему				Масса ед. кг	Примечание
			1	2	3	4		
		<u>H=7.8м</u>						
		Панели перегородочные						
ПГ1	3.902.1-10.2 02.00.00	ПГ66.20-Р1к	2	2	2			
ПГ2	3.902.1-10.2 13.00.00	ПГ66.20-У1к	1	1	1			
ПГ3	-02	ПГ66.20-У1к-1	1	1	1	6000		
ПГ4	3.902.1-10.2 06.00.00	ПГ20.20-Р1к	3	4	6			
ПГ5	3.902.1-10.2 04.00.00	ПГ36.20-Р1к	3	4	6			
		Участок монолитный						
Ум5	3.902.1-10.2 19.00.00-09	Ум5-66	1					
Ум5н	-25	Ум5-66н	1					
Ум6	-10	Ум6-66		1				
Ум6н	-26	Ум6-66н		1				
Ум7	-11	Ум7-66			1			
Ум7н	-27	Ум7-66н			1			
		<u>H=9.0м</u>						
		Панели перегородочные						
ПГ1	3.902.1-10.2 02.00.00-01	ПГ78.20-Р1к	2	2	2	6		
ПГ2	3.902.1-10.2 13.00.00-05	ПГ78.20-У2к	1	1				
	-06	ПГ78.20-У3к			1	1		
ПГ3	-08	ПГ78.20-У2к-1	1	1				
	-09	ПГ78.20-У3к-1			1	1		
ПГ4	3.902.1-10.2 06.00.00-01	ПГ42.20-Р1к	3	4	6	3		
ПГ5	3.902.1-10.2 04.00.00-01	ПГ36.20-Р2к	3	4	6	3		
		Участок монолитный						
Ум5	3.902.1-10.2 13.00.00-13	Ум5-78	1					
Ум5н	-29	Ум5-78н	1					
Ум6	-14	Ум6-78		1				
Ум6н	-30	Ум6-78н		1				
Ум7	-15	Ум7-78			1			
Ум7н	-31	Ум7-78н			1			
Ум8	-07	Ум8-78				1		
Ум8н	-15	Ум8-78н				1		

1. Сопрежение перегородочной панели с наружной стеновой панелью см. узел 5 на документе 3.902.1-10.2 00.00.00У5.

2. Спецификация составлена для варианта применения перегородочных панелей с клиновидным стыком. Для варианта со шпалочным стыком принять соответствующие панели с индексом "Ш".

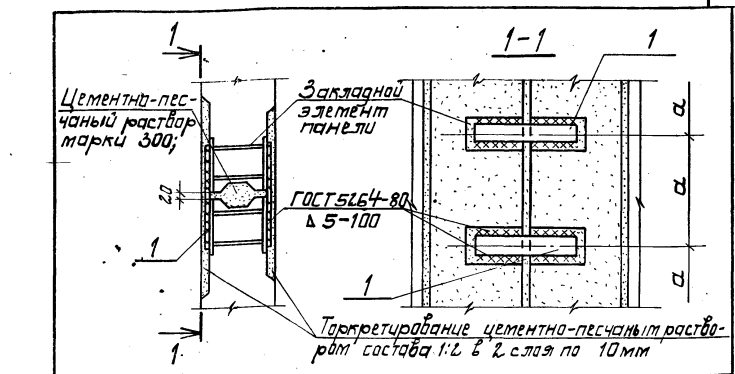


Обозначение	Диаметр подземной части, м	a, мм	Примечание
3.902.1-10.2 00.00.0041	6.0	300	
	-01 7.5; 9.0; 12.0; 15.0; 18.0; 21.0; 24.0	1500	

Марка, поз.	Обозначение	Наименование	Кол.	Масса ед. кг.	Примечание
	3.902.1-10.2 00.00.0041				
1	3.902.1-10.2 00.00.0141	Полоса 60x8 ГОСТ 103-76 L=440	⁴⁴ / ₅₀	1.66	
	3.902.1-10.2 00.00.0041-01				
1	3.902.1-10.2 00.00.0241	Полоса 60x6 ГОСТ 103-76 L=440	⁸ / ₁₀	1.24	

В числителе приведены данные для панелей $\bar{A}=6.6\text{ м}$, в знаменателе для $\bar{A}=7.8\text{ м}$.

3.902.1-10.2 00.00.0041				
Узел 1.		Сталь	Лист	Листов
Флиновидный стык перегородочных панелей.		Укрвадоганапроект		
И.и.ж.пр. Новоминский	Н.контр. Плотник			
Нач. отд. Влошин	Пл. спец. Платиник			
Рук. гр. Филенберг	Рук. гр. Флацман			



Обозначение	Диаметр подземной части, м	a, мм	Примечание
3.902.1-10.2 00.00.0042	6.0	300	
	-01 7.5; 9.0; 12.0; 15.0; 18.0; 21.0; 24.0	1500	

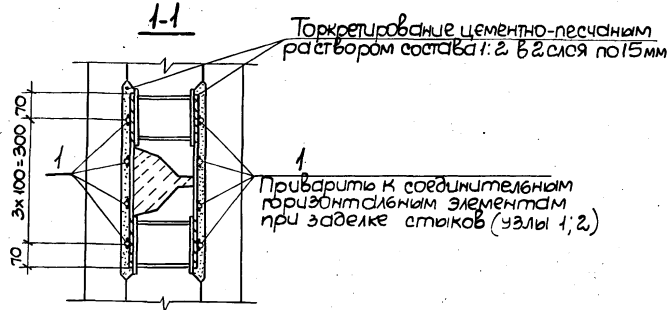
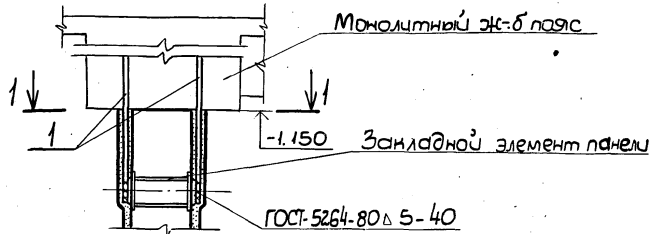
Марка, поз.	Обозначение	Наименование	Кол.	Масса ед. кг.	Примечание
	3.902.1-10.2 00.00.0042				
1	3.902.1-10.2 00.00.0142	Полоса 60x8 ГОСТ 103-76 L=280	⁴⁴ / ₅₀	1.05	
	3.902.1-10.2 00.00.0042-01				
1	3.902.1-10.2 00.00.0242	Полоса 60x6 ГОСТ 103-76 L=280	⁸ / ₁₀	0.79	

В числителе приведены данные для панелей $\bar{A}=6.6\text{ м}$, в знаменателе для $\bar{A}=7.8\text{ м}$.

3.902.1-10.2 00.00.0042				
Узел 2.		Сталь	Лист	Листов
Щиточный стык перегородочных панелей.		Укрвадоганапроект		
И.и.ж.пр. Новоминский	Н.контр. Плотник			
Нач. отд. Влошин	Пл. спец. Платиник			
Рук. гр. Филенберг	Рук. гр. Флацман			

Лист № 0041, 0042, 0041-01, 0042-01

Лист № 0042, 0042-01

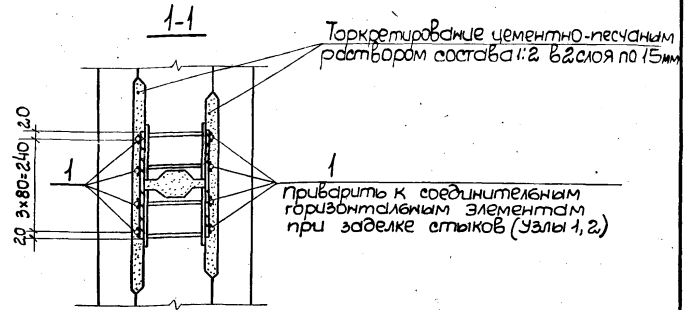
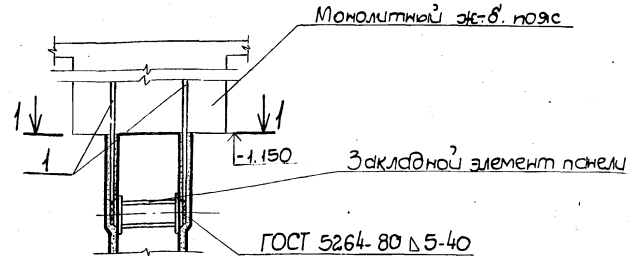


Марка поз	Обозначение	Наименование	Кол.	Масса ед, кг	Примечание
1	3.902.1-10.2 00.00.01 УЗ	ФЮА III ГОСТ 5178-82 L=700	8	0.43	

Стержни позиции 1 приварить к закладным элементам перегородочных панелей до бетонирования монолитного железобетонного пояса

3.902.1-10.2 00.00.00 УЗ

Гл. инж. пр. Новоминский	Плотник	Узел 3. Стык перегородочных панелей с монолитным железобетонным поясом.	Стаядия	Лист	Листов
Нач. отд. Волюшин	М. слес. Плотник	Клиновидный стык	Р		1
Рук. гр. Дюбенберг	Рук. гр. Клоцман		Укрводоканалпроект		



Марка поз	Обозначение	Наименование	Кол.	Масса ед, кг	Примечание
1	3.902.1-10.2 00.00.01 У4	ФЮА III ГОСТ 5178-82 L=700	8	0.43	

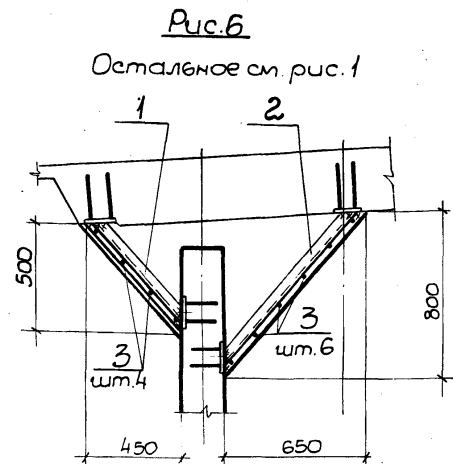
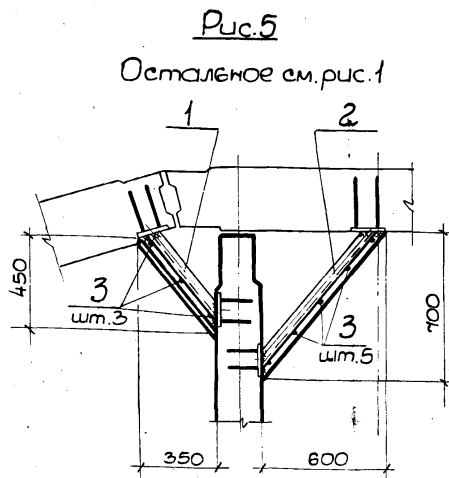
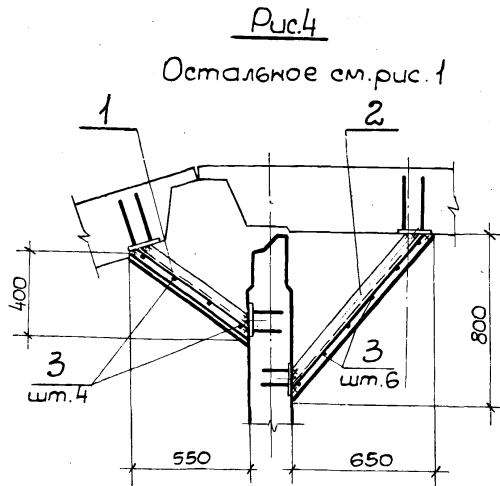
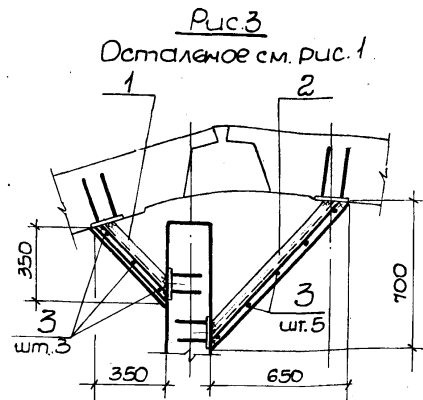
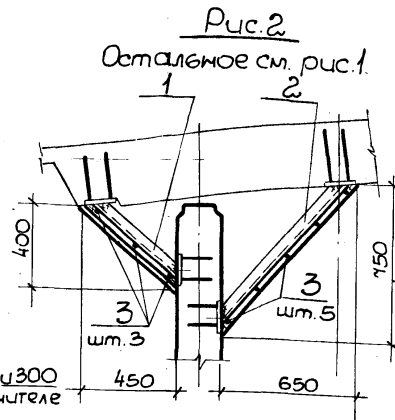
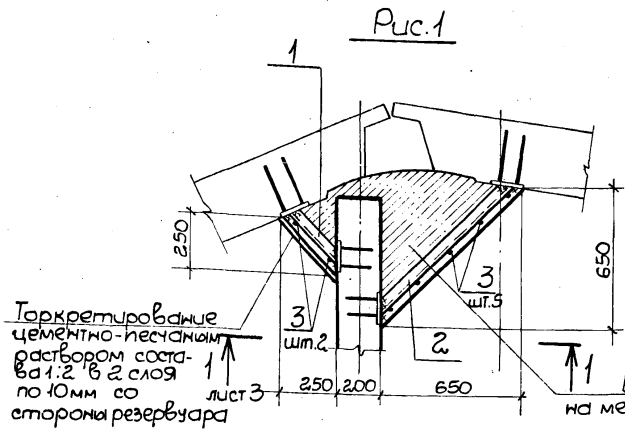
Стержни позиции 1 приварить к закладным элементам перегородочных панелей до бетонирования монолитного железобетонного пояса.

3.902.1-10.2 00.00.00 У4

Гл. инж. пр. Новоминский	Плотник	Узел 4. Стык перегородочных панелей с монолитным железобетонным поясом.	Стаядия	Лист	Листов
Нач. отд. Волюшин	М. слес. Плотник	Шпоначный стык	Р		1
Рук. гр. Дюбенберг	Рук. гр. Клоцман		Укрводоканалпроект		

Шкб. л. подл. Подпись и дата Взам. шкб. л.

Шкб. л. подл. Подпись и дата Взам. шкб. л.



				3 902.1-10.2 00.00.0045			
Гл. инж. пр.	Новоминский			Узел.5 Стык наружных стеновых панелей с перегородочной панелью (Полосферный вариант.)	Стация	Лист	Листов
Н-контр.	Плотник				Р	1	5
Нач. отд.	Волошин				Укрводоканспрокт		
Гл. спец.	Плотник						
Рук. гр.	Лизенберг						
Рук. гр.	Клоцман						

Рис.7

Остальное см.рис.1

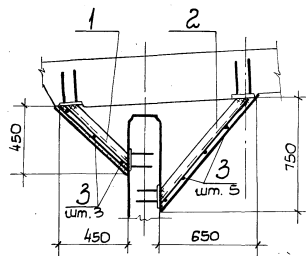


Рис.8

Остальное см. рис.1

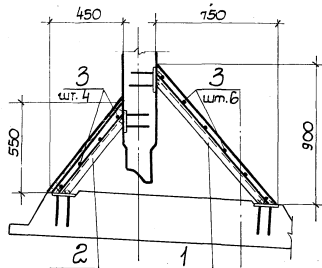


Рис.9

Остальное см. рис.1

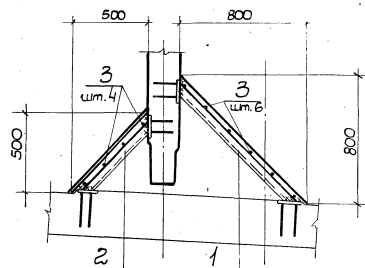


Рис.10

Остальное см.рис.1

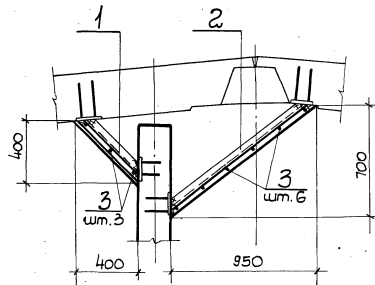


Рис.11

Остальное см.рис.1

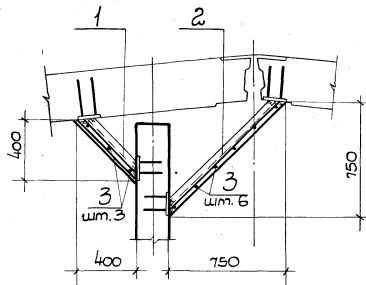


Рис. 12
Остальное см. рис.1

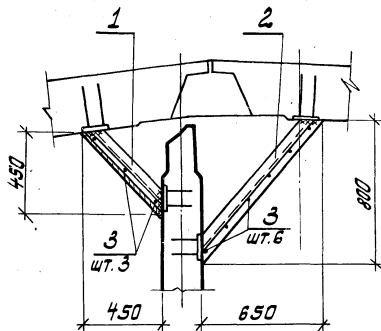
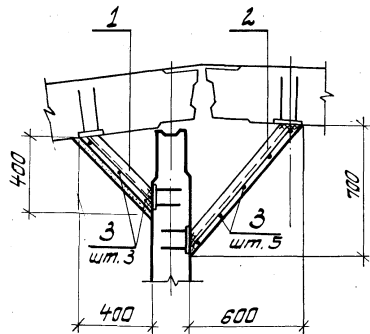
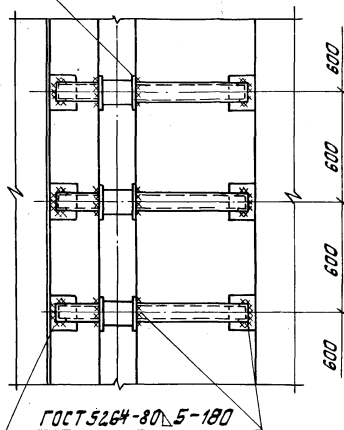


Рис. 13
Остальное см. рис.1



1-1

Закладной элемент панели
перегородки



Закладной элемент наружной
стеновой панели

Рис	Обозначение	Диаметр d, мм	Тип стыка
1	3.902.1-10.2 00.00.00.95	6.3	любой
2	-01	7.8	клиновидный
3	-02	7.8	шпоночный
4	-03	9.0	любой
5	-04	12.0	клиновидный
6	-05	12.0	шпоночный
7	-06	15.3	клиновидный
8	-07	15.3	шпоночный
9	-08	18.0	клиновидный
10	-09	18.0	шпоночный
11	-10	21.0	клиновидный
12	-11	21.0	шпоночный
13	-12	24.0	клиновидный
14	-13	24.0	шпоночный
15	-14	24.0	клиновидный
16	-15	24.0	шпоночный

3.902.1-10.2 00.00.00 95

Лист

3

Ш.В.П.пер. Чертежи и детали (Взят. №16.13)

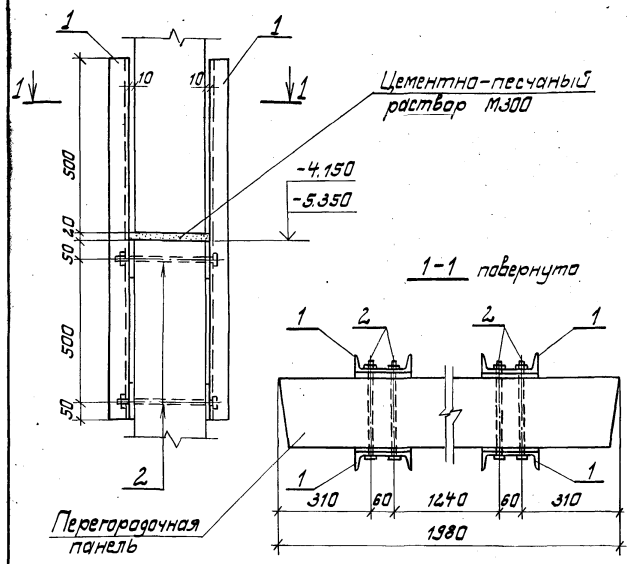
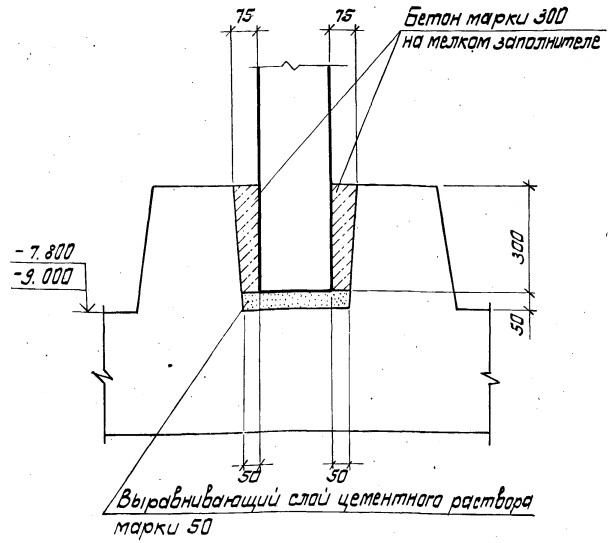
Марка, поз.	Обозначение	Наименование	Факт на исполнение 3.902.1-10.2															Масса ед, кг	Примечание		
			-	01	02	03	04	05	06	07	08	09	10	11	12	13	14			15	
1	3.902.1-10.2 00.23.00	Изделяя соединительные																			
		МС1	9/11																	2.75	
		-01 МС2		9/11																4.55	
		-02 МС11			9/11															4.30	
		-03 МС3				9/11														3.78	
		-04 МС4					9/11													5.50	
		-05 МС5						9/11												4.30	
		-06 МС6							9/11											5.24	
		-07 МС13								9/11										5.07	
		-08 МС7									9/11									4.81	
		-09 МС8										9/11								9.54	
		-10 МС9											9/11							9.11	
		-11 МС10												9/11	9/11					4.12	
-12 МС12														9/11				4.90			
2		-13 МС14	9/11			9/11						9/11	9/11					7.47			
		-14 МС15		9/11	9/11														7.82		
		-15 МС16					9/11		9/11	9/11								9/11	8.15		
		-16 МС17						9/11											7.22		
		-17 МС19											9/11						5.50		
		-06 МС6												9/11					5.24		
		-18 МС20													9/11				9.54		
3	3.902.1-10.2 00.00.01 45	ФСЯ III ГОСТ 5781-82, $\frac{6200}{400}$	7	8	8	8	10	8	10	10	8	8	10	10	9	9	9	8	8.50		
																			$\frac{138}{165}$		

Масштаб 1:1000

1. На рис. 1, 2, 3, 6, 7 изображены наружные стеновые панели с клиновидным стыком. Эти рисунки действительны и для соответствующих стеновых панелей со шпоначным стыком.
 2. В спецификации элемент в числителе приведены данные для панелей $A=6.6\text{ м}$, в знаменателе - для $A=7, 8\text{ м}$.

3. На разрезе 1-1 позиция 3 не показана

3.902.1-10.2 00.00.00 45



-6-14 год. Издательство «Восток-Запад»

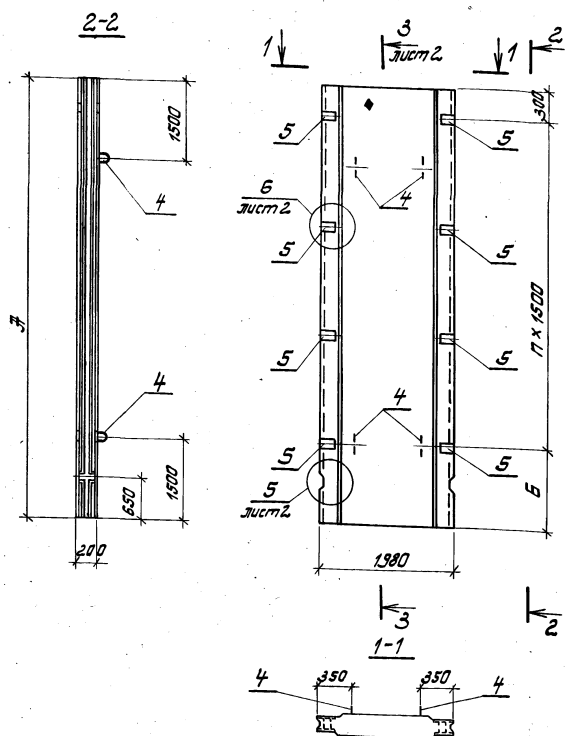
Инж. пр.	Новоминский	
Инж. пр.	Платиник	
Инж. пр.	Волошин	
Инж. пр.	Платиник	
Инж. пр.	Лизенберг	
Инж. пр.	Кляцман	

3.902.1-10.2 00.00.00 46		
Узел 6.		
Стык перегородочной панели с днищем.		
Стенка	Лист	Листов
Р		1
Укрводоканалпроект		

-6-14 год. Издательство «Восток-Запад»

Марка, поз.	Обозначение	Наименование	Кол.	Масса, кг	Примечание
		Соединительный элемент			
1	3.902.1-10.2 00.04.00	МС 21	4	18.26	
2	3.902.1-10.2 00.00.04.97	Болт М16 ГОСТ 1798-70* L=250 Гайка М16 ГОСТ 5915-70* Шайба М16 ГОСТ 11371-78	8	0.49	

3.902.1-10.2 00.00.00 47		
Узел 7.		
Горизонтальный стык перегородочных панелей.		
Стенка	Лист	Листов
Р		1
Укрводоканалпроект		

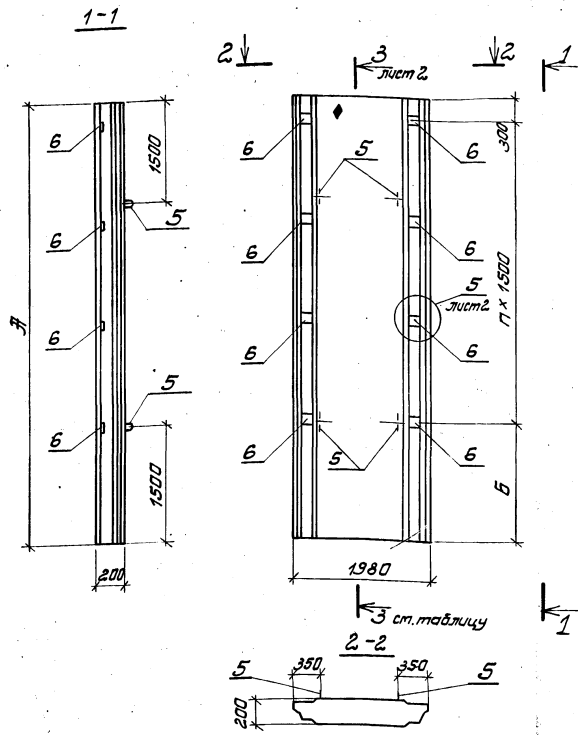


Код	Кол. на уст. усл.	Обозначение	Наименование	Кол. на уст. усл.		Примеч.
				-	01	
			<u>Документация</u>			
А3		3.902.1-10.2 00.00.00 ПЗ.З	Технические условия	×	×	
А3		3.902.1-10.2 00.00.00 ВМС	Ведомость расхода стали	×	×	
			<u>Сборочные единицы</u>			
А4	1	3.902.1-10.1 00.01.00-01	Каркас плоский КР2	10	12	
А4	2	3.902.1-10.2 00.01.00	Сетка арматурная С1	2		
		-01	Сетка арматурная С2	2		
	3	-02	Сетка арматурная С3	1		
		-03	Сетка арматурная С4	1		
А4	4	3.902.1-10.2 00.20.00-01	Узелie закладное ММ2	4		
		-02	Узелie закладное ММ3	4		
А4	5	3.902.1-10.2 00.21.00	Узелie закладное ММ4	8	10	
			<u>Материалы</u>			
			Бетон М300; В4; Мр3,50	2,46	2,91	м ³

Ш.Б. и др. Проект и ген. план. А.С. и др. и др.

Обозначение	Марка	Рис. для сечения	Размеры, мм			Кол. шагов	Масса кг
			А	Б	В		
3.902.1-10.2 01.00.00	ПГ66.20-Р1ш	1	6600	1800	60	3	6150
-01 ПГ78.20-Р1ш		2	7800	1500	80	4	7270

3.902.1-10.2 01.00.00			
Панель перегорождающая (ПГ66.20-Р1ш; ПГ78.20-Р1ш)	Старая		Масса
	Р	ст. табл.	
			—
	Лист 1	Листов 2	
Укр.водоканалпроект			



Формат листа П/3.	Обозначение	Наименование	Кол. на исп. -		Примеч.
			-	01	
		Документация			
П3	3.902.1-10.2 00.00.00 ПЗ п.3	Технические условия	×	×	
П3	3.902.1-10.2 00.00.00 ВМС	Ведомость расхода стали	×	×	
		Сборочные единицы			
П4	1 3.902.1-10.1 00.01.00-01	Каркас плоский КР2	10	12	
П4	2 3.902.1-10.2 00.01.00	Сетка арматурная С1	1		
		-01 Сетка арматурная С2		1	
	3	-04 Сетка арматурная С5		1	
		-05 Сетка арматурная С6		1	
	4	-06 Сетка арматурная С7		1	
		-07 Сетка арматурная С8		1	
П4	5 3.902.1-10.2 00.21.00-01	Изделие закладное МН2	4		
		-02 Изделие закладное МН3		4	
П4	6 3.902.1-10.2 00.21.00	Изделие закладное МН4	8	10	
		Материалы			
		Бетон М300; В4; Мрз 50	2,40	2,84	м ³

Цирк. листы. Указать и даты изданий.

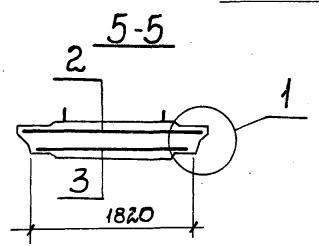
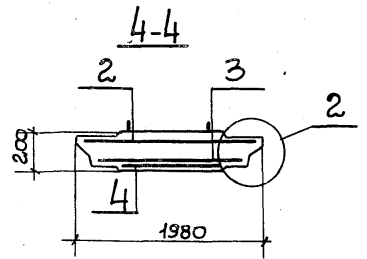
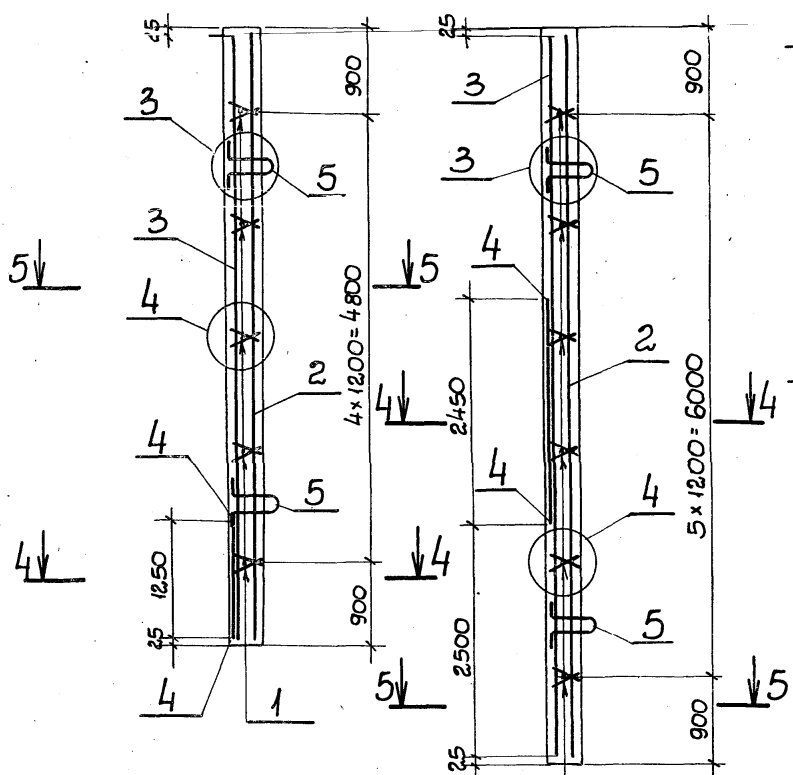
Обозначение	Марка	Рис. для сечения 3-3	Размеры, мм			Кол. шагов п.	Масса, кг
			А	Б	В		
3.902.1-10.2 02.00.00	П66.20-Р1к	1	6600	1800	60	3	6000
-01	П78.20-Р1к	2	7800	1500	80	4	7100

3.902.1-10.2 02.00.00		Старая табл.	Масса см.	Масштаб
Панель перегородочная (П66.20-Р1к; П78.20-Р1к)		Р	табл.	
		Лист 1	Листов 2	
		Укр.вед.канал.проект		

3-3

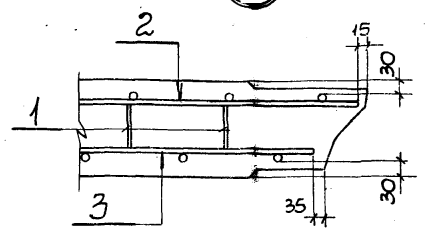
Рис.1

Рис.2

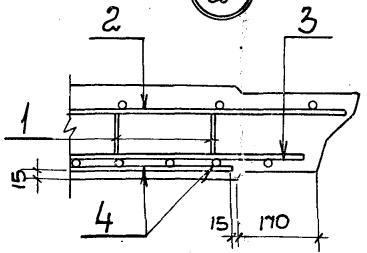


ГОСТ 14098-68-КТ2

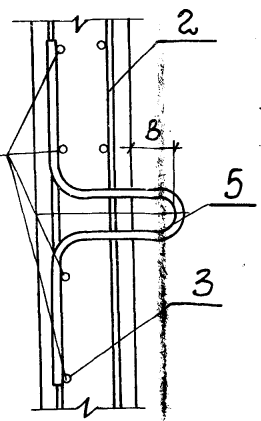
1



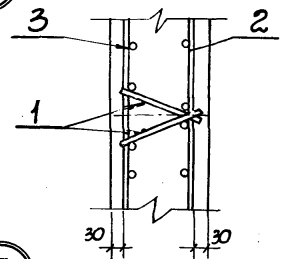
2



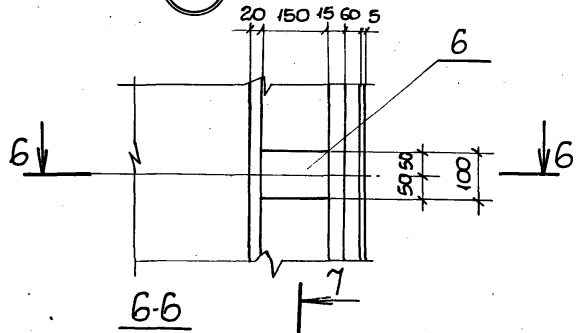
3



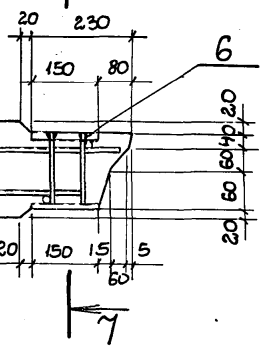
4



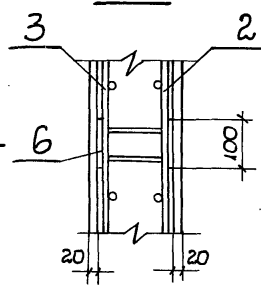
5



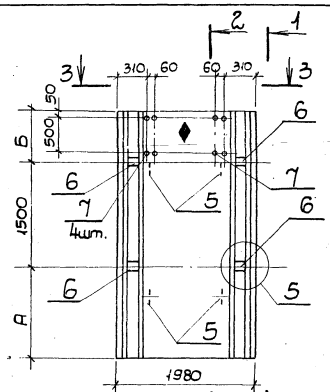
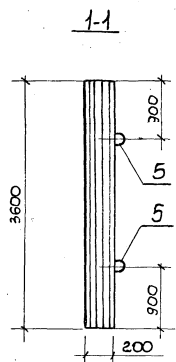
6-6



7-7



3.902.1-10.2 02.00.00

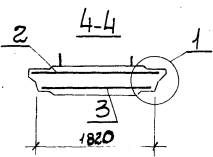
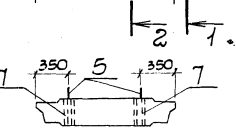
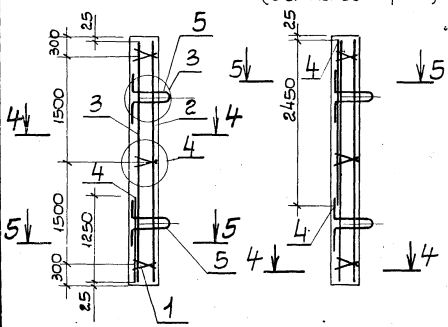


2-2

Рис.1

Рис.2

(Остальное см. рис.1)

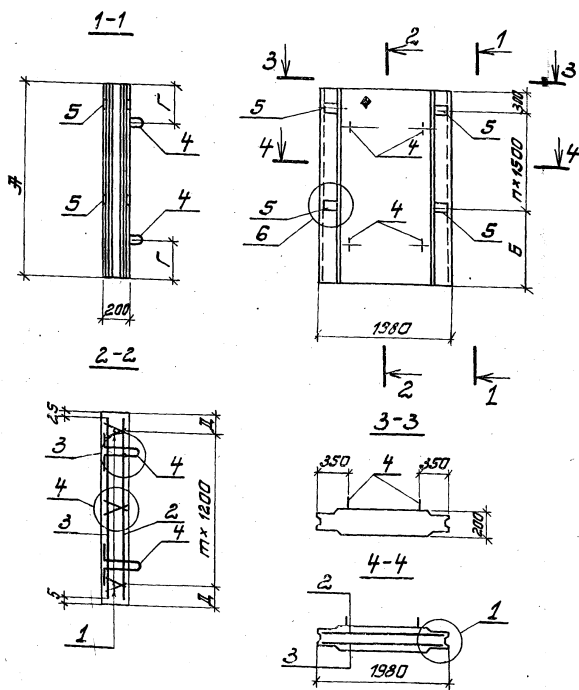


Грани со стороны резервуара

Обозначение	Марка	Рис. сечения	А мм	Б мм	В мм
3.902.1-10.2 04.00.00	ПГ36.20-Р1К	1	1800	300	60
-01	ПГ36.20-Р2К	2	1500	600	

Формы	Возв.	Поб.	Обозначение	Наименование	кол.	Примр-чашие
				Документация		
А3			3.902.1-10.2 00.00.00 ПЗЛЗ	Технические условия		
А3			3.902.1-10.2 00.00.00 ВМС	Ведомость расхода стали		
А3			3.902.1-10.2 02.00.00	Узлы 1, 2, 3, 4, 5		
				Сборочные единицы		
А4	1		3.902.1-10.1 00.01.00-01	Каркас плоский КР2	6	
А4	2		3.902.1-10.2 00.02.00	Сетка арматурная С11	1	
	3		-01	Сетка арматурная С12	1	
А4	5		3.902.1-10.2 00.20.00	Узеление закладное ММ1	4	
А4	6		3.902.1-10.2 00.21.00	Узеление закладное ММ4	4	
Б4	7		3.902.1-10.2 00.00.01	Труба ф25x2.0 ГОСТ 10104-76 L=1000	8	0.23 кг
				Материалы		
				Бетон М300; В4; Мрз 50	131	м ³
				Переменные данные для исполнений		
				3.902.1-10.2 04.00.00		
				Сборочные единицы		
А4	4		3.902.1-10.2 00.01.00-06	Сетка арматурная С1	1	
				3.902.1-10.2 04.00.00-01		
				Сборочные единицы		
А4	4		3.902.1-10.2 00.01.00-09	Сетка арматурная С10	1	
				3.902.1-10.2 04.00.00		
				Панель перегородоч-ная (ПГ 36.20-Р1К; ПГ 36.20-Р2К)		
				Станд. Масса	Масштаб	
				Р	3270	
				Лист	Листов 1	
				Укрводоканалпроект		

С.И.И. Инст.1. Подробные узлы. Взам. инв. № 11



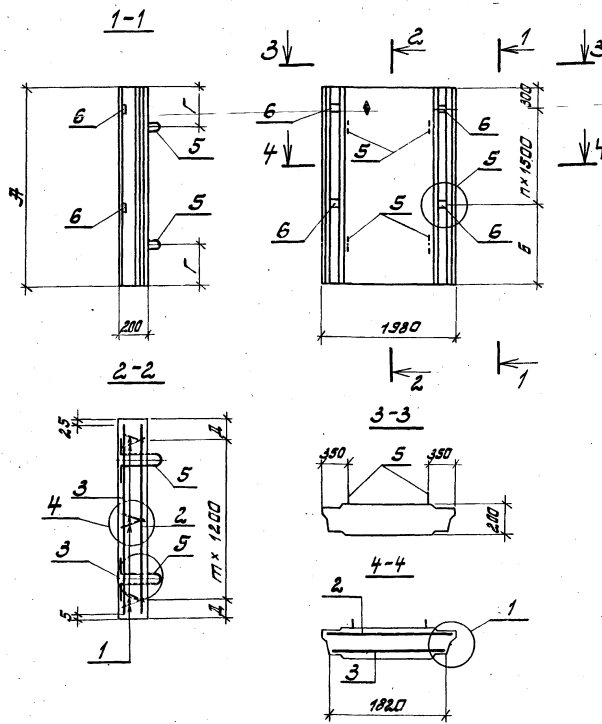
Формат	Зона	Поз.	Обозначение	Наименование	Кол. на испал.		Примеч.
					-	01	
				Документация			
ЛЗ			3.902.1-10.2 00.00.00ПЗ.л.3	Технические условия	×	×	
ЛЗ			3.902.1-10.2 00.00.00ВМС	Безопасность расхода стали	×	×	
ЛЗ			3.902.1-10.2 01.00.00.л.2	Узлы 1,3,4,6	×	×	
<u>Сборочные единицы</u>							
Л4	1		3.902.1-10.1 00.01.00-01	Каркас плоский КР2	6	8	
Л4	2		3.902.1-10.2 00.02.00-02	Сетка арматурная С13	1		
			-03	Сетка арматурная С14		1	
			3	-02 Сетка арматурная С13	1		
				-04 Сетка арматурная С15		1	
Л4	4		3.902.1-10.2 00.20.00	Изделие закладное МН1	4	4	
Л4	5		3.902.1-10.2 00.21.00	Изделие закладное МН4	4	6	
<u>Материалы</u>							
				Бетон М300, В4, Мрз 50	1.11	1.56	м ³

ЦНБ Ладног. Изготовитель и дата изготовления см. таб. 1

Обозначение	Марка	Размеры, мм					Кол. шагов		Масса, кг
		А	Б	В	Г	Д	т	п	
3.902.1-10.2 05.00.00	П30.20-Р1ш	2980	1180	60	600	290	2	1	2770
	-01 ПГ42.20-Р1ш	4180	880		300	290	3	2	3900

3.902.1-10.2 05.00.00		
Стальная	Масса	Масштаб
Р	см. табл.	
Лист	Листов 1	
Укрывающая пленка		

Пл. инж. М. Новоминский
 П. контр. Платник
 Нач. отд. Волышин
 Пл. спец. Платник
 Рук. гр. Яценков
 Рук. гр. Клоцман



Код	Сборочный элемент	Обозначение	Наименование	Кол. на испытан.		Примеч.
				-	01	
			<u>Документация</u>			
Ж3		3.902.1-10.2 00.00.00 ПЗ.2	Технические условия	X	X	
Ж3		3.902.1-10.2 00.00.00 ВМС	Ведомость расхода стали	X	X	
Ж3		3.902.1-10.2 02.00.00 Л.2	Узел. 1, 3, 4, 5.	X	X	
			<u>Сборочные единицы</u>			
Ж4	1	3.902.1-10.1 00.01.00 - 01	Каркас плоский КР2	6	8	
Ж4	2	3.902.1-10.2 00.02.00 - 02	Сетка арматурная С13	1		
		-03	Сетка арматурная С14	1		
Ж4	3	-05	Сетка арматурная С16	1		
		-06	Сетка арматурная С17	1		
Ж4	5	3.902.1-10.2 00.20.00	Изделие закладное МН1	4	4	
Ж4	6	3.902.1-10.2 00.21.00	Изделие закладное МН4	4	6	
			<u>Материалы</u>			
			Бетон М300, В4, Мрз, 50	1.10	1.52	м ³

С.В.Иванов, Лопышев и группа, Аэром. ШБ.Х

Обозначение	Марка	Размеры, мм					Кол. шагов		Масса кг
		Ж	Б	В	Г	Д	м	п	
3.902.1-10.2 06.00.00	ПГ30.20-Р1к	2380	1180	60	600	290	2	1	2730
	ПГ42.20-Р1к	4180	880		900	790	3	2	3800

3.902.1-10.2 06.00.00		Стадия	Масса	Масштаб
р	см. табл.	Лист	Листов	1
Панель перегородочная (ПГ30.20-Р1к; ПГ42.20-Р1к)				
		Утверждено проектом		

Инв. № подл. Подпись и дата Взам. инв. №

Формат	Зона	№ з.	Обозначение	Наименование	Кол. на исполнение 3.902.1-10.2 07.00.00									Примечание		
					-	01	02	03	04	05	06	07	08		09	
				Документация												
A3			3.902.1-10.2 00.00.00 п.13	Технические условия	x	x	x	x	x	x	x	x	x	x	x	
A3			3.902.1-10.2 01.00.00 СБ	Сборочный чертеж	x	x	x	x	x	x	x	x	x	x	x	
A3			3.902.1-10.2 01.00.00 п.2	Узел 5	x	x	x	x	x	x	x	x	x	x	x	
A3			3.902.1-10.2 00.00.00 ВМС	Ведомость расхода стали	x	x	x	x	x	x	x	x	x	x	x	
				Сборочные единицы:												
A4	1		3.902.1-10.1 00.01.00-01	Каркас плоский МР2	10	10	10	10	12	12	12	12	12	12	12	
A4	2		3.902.1-10.2 00.03.00	Сетка арматурная С18	1		1									
			-01	Сетка арматурная С19		1	1									
			-02	Сетка арматурная С20				1			1					
			-03	Сетка арматурная С21						1			1			
			-04	Сетка арматурная С22							1			1		

			3.902.1-10.2 07.00.00		
Л. инж. пр. Нобоминский	И. котр. Плотник	Мач. отв. Волошин	Л. спец. Плотник	Рук. гр. Яценберг	Рук. гр. Ключман
			Панель перегородочная (пг66.20-34ш; пг66.20-32ш; пг78.20-34ш; пг78.20-33ш; пг66.20-31ш-1; пг66.20-32ш-1; пг78.20-31ш-1; пг78.20-33ш-1)		
Стадия	Лист	Листов	Укрводоканалпроект		
Р	1	2			

Инв. № подл. Подпись и дата Взам. инв. №

Формат	Зона	№ з.	Обозначение	Наименование	Кол. на исполнение 3.902.1-10.2 01.00.00-									Примечание		
					-	01	02	03	04	05	06	07	08		09	
A4		3	3.902.1-10.2 00.04.00	Сетка арматурная С23	1		1									
			-01	Сетка арматурная С24		1	1									
			-02	Сетка арматурная С25				1			1					
			-03	Сетка арматурная С26						1			1			
			-04	Сетка арматурная С27							1			1		
A4	4		3.902.1-10.2 00.01.00-02	Сетка арматурная С3	1	1	1	1								
			-03	Сетка арматурная С4					1	1	1	1	1	1	1	
A4	5		3.902.1-10.2 00.20.00-01	Узделек закладное МН2	4	4	4	4								
			-02	Узделек закладное ИМЗ					4	4	4	4	4	4	4	
A4	6		3.902.1-10.2 00.21.00	Узделек закладное МН4	4	4	4	4	5	5	5	5	5	5	5	
				Материалы												
				Бетон М300, В4, Мрз50	2.46	2.46	2.46	2.46	2.91	2.91	2.91	2.91	2.91	2.91	2.91	м ³

3.902.1-10.2 07.00.00

Лист 2

3.902.1-10.2 01.00.00; -01; -04; -05; -06

3-3

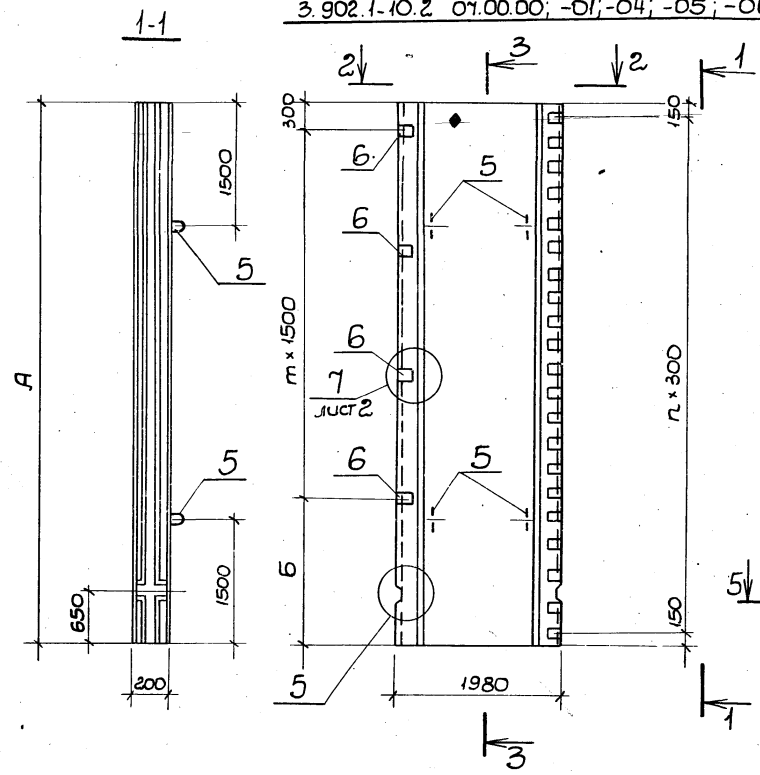
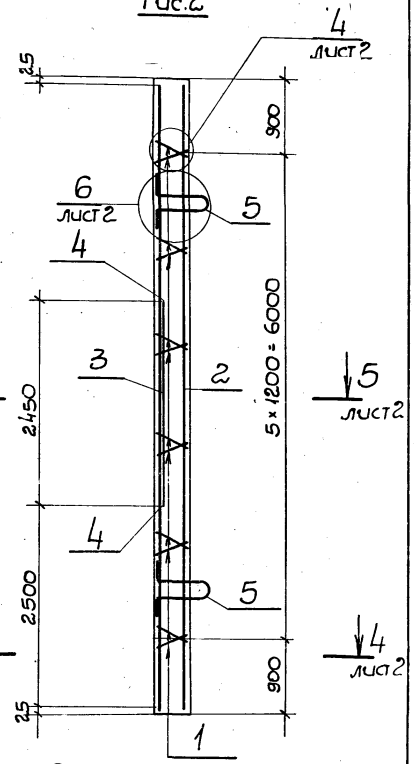
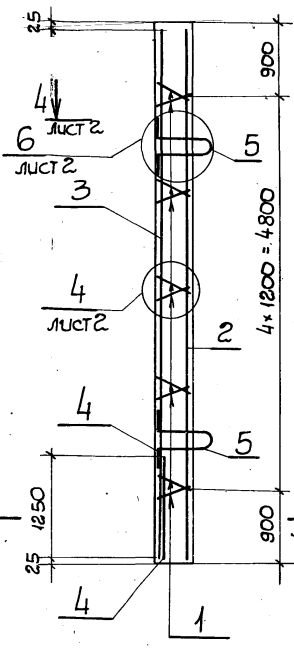


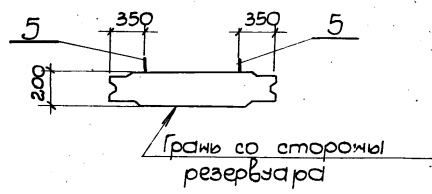
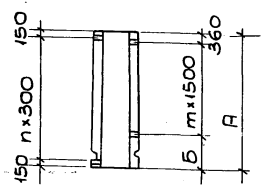
Рис.1

Рис.2



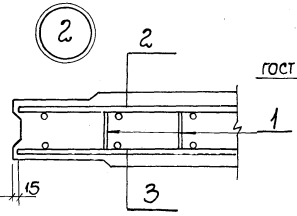
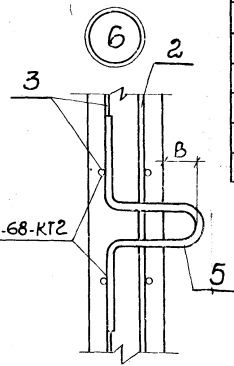
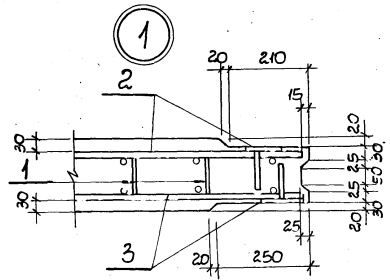
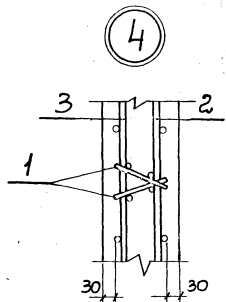
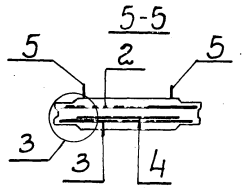
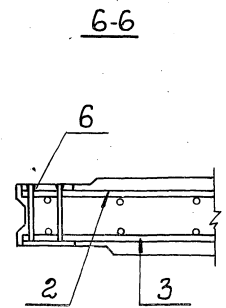
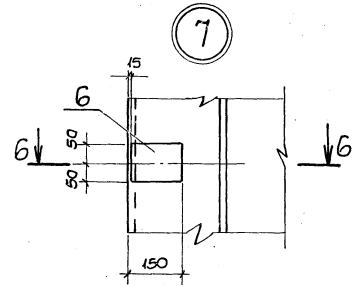
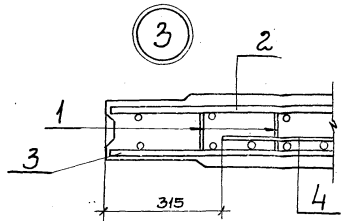
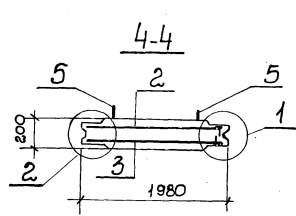
3.902.1-10.2 01.00.00-02;
-03; -07; -08; -09

2-2



Таблицу исполнений см. л.2

3.902.1-10.2 01.00.00СБ				
Панель перегородочная, сборная чертёж ПГ66.20-УШ; ПГ66.20-ЗШ		Ставля	Масса	Макштаб
		Р	см. табл.	—
Пл. инж. пр.	Новомикши	ПГ 18.20-УШ-1; ПГ 18.20-ЗШ-1;	Лист 1	Листов 2
Н. контр.	Плотник	ПГ 66.20-УШ-1; ПГ 66.20-ЗШ-1;		
Мач. отд.	Валюшин	ПГ 18.20-УШ-1; ПГ 18.20-ЗШ-1		
Пл. спец.	Плотник			
Рук. гр.	Айзенберг			
Рук. гр.	Клюцман			
			Укрводоканалпроект	



ГОСТ 14098-68-КТ2

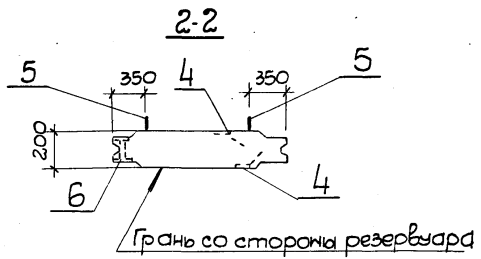
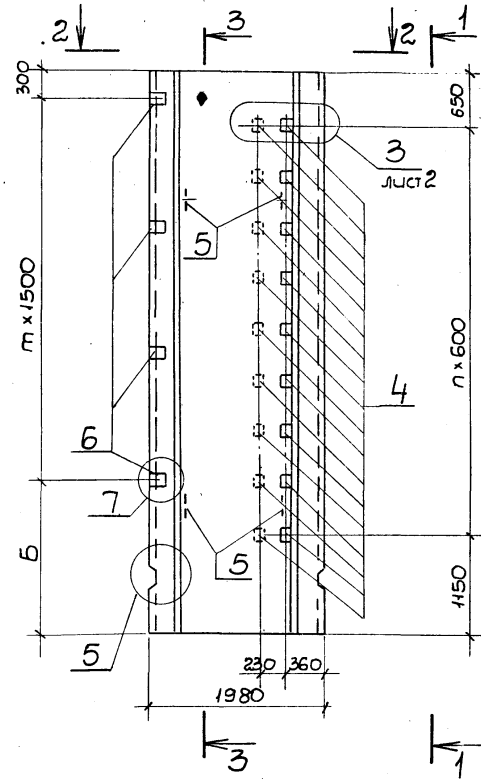
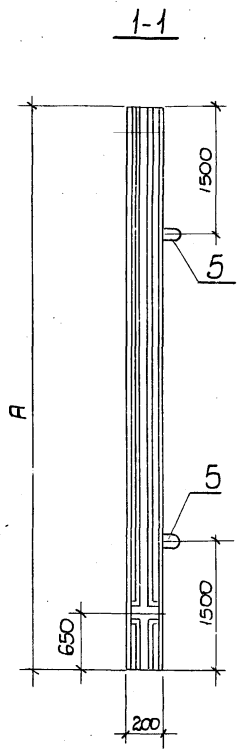
Обозначение	Марка	Рис. для сечений 3-3	Размеры, мм			Кол. шаров		Масса кг	Примеч.
			А	Б	В	м	н		
З. 902.1-10.2 01.00.00	ПГ66.20-У1ш	1	6600	1800	60	3	2.1	6150	Оформлено изобретено
-01	ПГ66.20-У2ш								
-04	ПГ78.20-У1ш	2	7800	1500	80	4	2.5	7270	
-05	ПГ78.20-У2ш								
-06	ПГ78.20-У3ш	1	6600	1800	60	3	2.1	6150	
-02	ПГ66.20-У1ш-1								
-03	ПГ66.20-У2ш-1								
-07	ПГ78.20-У1ш-1	2	7800	1500	80	4	2.5	7270	Зеркальное отражение
-08	ПГ78.20-У2ш-1								
-09	ПГ78.20-У3ш-1								

Цикл мод. / Подпись / Дата / Исполн. / Инж. /

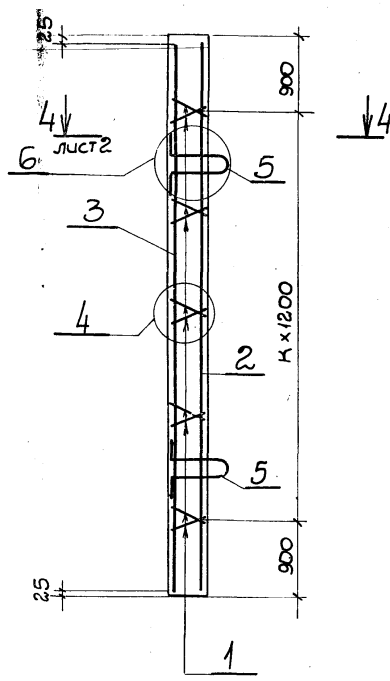
Формат	Зона	№ п/п	Обозначение	Наименование	Кол. на исполнение 3.902.1-10.2 09.00.00-							Примечание																		
					—	01	02	03	04	05	06																			
				<u>Документация</u>																										
А3			3.902.1-10.2 00.00.00 п.3	Технические условия	×	×	×	×	×	×	×																			
А3			3.902.1-10.2 09.00.00 СБ	Сборочный чертеж	×	×	×	×	×	×	×																			
А3			3.902.1-10.2 01.00.00 п.2	Узел 5	×	×	×	×	×	×	×																			
А3			3.902.1-10.2 01.00.00 п.2	Узел 2,4,6,7	×	×	×	×	×	×	×																			
А3			3.902.1-10.2 00.00.00 ВМС	Ведомость расхода стали	×	×	×	×	×	×	×																			
				<u>Сборочные единицы</u>																										
А4	1		3.902.1-10.1 00.01.00-01	Каркас плоский КР2	10	10	12	12	12	12	12																			
А4	2		3.902.1-10.2 00.06.00	Сетка арматурная с32	1	1																								
			-01	Сетка арматурная с32			1	1	1	1	1																			
					3.902.1-10.2 09.00.00																									
					<table border="1"> <tr> <td>Гл. инж. пр.</td> <td>Нобомичев</td> <td></td> </tr> <tr> <td>Н. контр.</td> <td>Плотник</td> <td></td> </tr> <tr> <td>Маш. отв.</td> <td>Волошин</td> <td></td> </tr> <tr> <td>Гл. спец.</td> <td>Плотник</td> <td></td> </tr> <tr> <td>Рук. гр.</td> <td>Айзенберг</td> <td></td> </tr> <tr> <td>Рук. гр.</td> <td>Клюцман</td> <td></td> </tr> </table>							Гл. инж. пр.	Нобомичев		Н. контр.	Плотник		Маш. отв.	Волошин		Гл. спец.	Плотник		Рук. гр.	Айзенберг		Рук. гр.	Клюцман		
Гл. инж. пр.	Нобомичев																													
Н. контр.	Плотник																													
Маш. отв.	Волошин																													
Гл. спец.	Плотник																													
Рук. гр.	Айзенберг																													
Рук. гр.	Клюцман																													
					<table border="1"> <tr> <td colspan="2">Панель перегородочная</td> <td>Стандарт</td> <td>Лист</td> <td>Листов</td> </tr> <tr> <td colspan="2">(пг 66.20-У3ш; пг 78.20-У4ш-1; пг 78.20-У6ш; пг 66.20-У3ш-1; пг 78.20-У4ш-1; пг 78.20-У6ш-1)</td> <td>Р</td> <td>1</td> <td>2</td> </tr> </table>							Панель перегородочная		Стандарт	Лист	Листов	(пг 66.20-У3ш; пг 78.20-У4ш-1; пг 78.20-У6ш; пг 66.20-У3ш-1; пг 78.20-У4ш-1; пг 78.20-У6ш-1)		Р	1	2									
Панель перегородочная		Стандарт	Лист	Листов																										
(пг 66.20-У3ш; пг 78.20-У4ш-1; пг 78.20-У6ш; пг 66.20-У3ш-1; пг 78.20-У4ш-1; пг 78.20-У6ш-1)		Р	1	2																										
					Укрводоканалпроект																									

Формат	Зона	№ п/п	Обозначение	Наименование	Кол. на исполнение 3.902.1-10.2 09.00.00-							Примечание	
					—	01	02	03	04	05	06		
А4		3	3.902.1-10.2 00.01.00	Сетка арматурная с40	1	1							
			-01	Сетка арматурная с41			1			1			
			-02	Сетка арматурная с42				1					
			-03	Сетка арматурная с43					1		1		
А4		4	3.902.1-10.2 00.22.00	Узделие закладное МН5	18	18	22			22			
			-02	Узделие закладное МН7				22	22		22		
А4		5	3.902.1-10.2 00.20.00-01	Узделие закладное МН2	4	4							
			-02	Узделие закладное МН3			4	4	4	4	4		
А4		6	3.902.1-10.2 00.21.00	Узделие закладное МН4	4	4	5	5	5	5	5		
				<u>Материалы</u>									
				Бетон М300, В4, Мрз 50	2.46	2.46	2.91	2.91	2.91	2.91	2.91		м ³

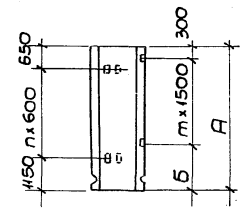
3.902.1-10.2 09.00.00; -02; -03; -04



3-3



3.902.1-10.2 09.00.00-01;
-05; -06



Таблицу исполнений см. л. 2

3.902.1-10.2 09.00.00СБ

		Панель перегородочная		Статус	Масса	Масштаб
		Сборочный чертеж		Р	см. табл.	—
		(пг66.20-У3ш; пг78.20-У4ш-1; пг78.20-У6ш; пг66.20-У3ш-1; пг78.20-У4ш-1; пг78.20-У6ш-1)				
Л.инж.пр.	Новомихай			Лист 1	Листов 2	
Н.контр.	Плотник			Укрводоканалпроект		
Нач.отд.	Валюшин					
Л.слес.	Плотник					
Рук.гр.	Айзенберг					
Рук.гр.	Клюцман					

Инв. № лсдл. Подпись и дата. Взам. инв. №

Формы Зона	Поз.	Обозначение	Наименование	Кал. на исполнение 3.902.1-10.2 10.00.00						Приме- чание
				-	01	02	03	04	05	
			<u>Документация</u>							
ЛЗ		3.902.1-10.2 00.00.00 ЛЗ.3	Технические условия	x	x	x	x	x	x	
ЛЗ		3.902.1-10.2 10.00.00 СБ	Сборочный чертеж	x	x	x	x	x	x	
ЛЗ		3.902.1-10.2 01.00.00 СБ.п.2	Узел Б	x	x	x	x	x	x	
ЛЗ		3.902.1-10.2 07.00.00 СБ.п.2	Узлы 4, 6, 7	x	x	x	x	x	x	
ЛЗ		3.902.1-10.2 00.00.00 ВМС	Ведомость расхода стали	x	x	x	x	x	x	
			<u>Сборочные единицы</u>							
Л4	1	3.902.1-10.1 00.01.00-01	Каркас плоский КР2	10	10	10	12	12	12	
Л4	2	3.902.1-10.2 00.06.00-02	Сетка арматурная С34	1	1	1				
		-03	Сетка арматурная С35				1	1	1	
Л4	3	3.902.1-10.2 00.08.00	Сетка арматурная С43	1	1					
				3.902.1-10.2 10.00.00						
Ин. инв. на наименование и. кант. Платник Нач. отд. Волошин Ин. спец. Платник Инж. гр. Яценко Инж. гр. Кляцман				Панель перегорачная (ПГ66.18 ; ПГ 78.18 с индексом "ш")						Стадия Лист Листов Р 1 2 Укрводоканалпроект

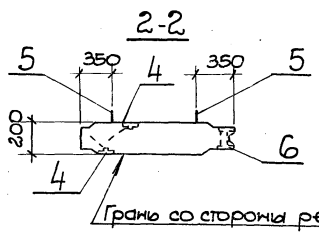
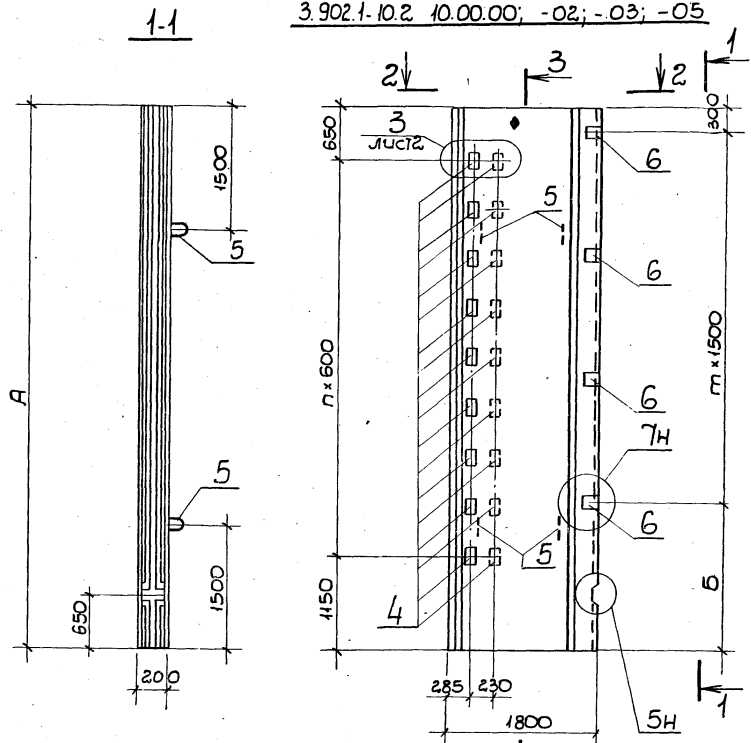
Инв. № лсдл. Подпись и дата. Взам. инв. №

Формы Зона	Поз.	Обозначение	Наименование	Кал. на исполнение 3.902.1-10.2 10.00.00						Приме- чание
				-	01	02	03	04	05	
Л4	3	3.902.1-10.2 00.0800-01	Сетка арматурная С50			1				
		-02	Сетка арматурная С51				1	1		
		-03	Сетка арматурная С52						1	
Л4	4	3.902.1-10.2 00.22.00-01	Изделие закладное МНБ	18	18	18	22	22		
		-03	Изделие закладное МНБ						22	
Л4	5	3.902.1-10.2 00.20.00-01	Изделие закладное МН2	4	4	4				
		-02	Изделие закладное МН3				4	4	4	
Л4	6	3.902.1-10.2 00.21.00	Изделие закладное МН4	4	4	4	5	5	5	
			<u>Материалы</u>							
			Бетон М300, Б4, Мрз 50	2.25	2.25	2.25	2.79	2.79	2.79	лр3

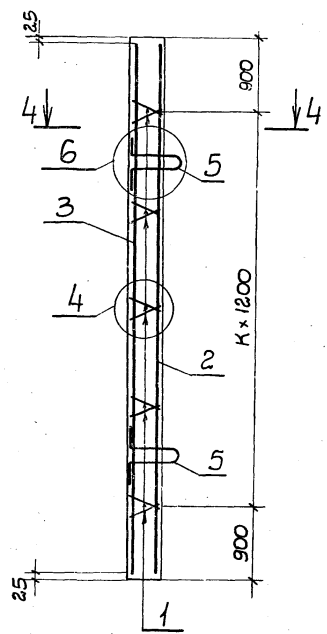
3.902.1-10.2 10.00.00

Лист 2

3.902.1-10.2 10.00.00; -02; -03; -05

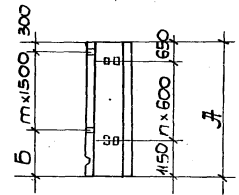


3-3



3.902.1-10.2 10.00.00-01;

-04



Таблицу исполнений см. л. 2

3.902.1-10.2 10.00.00СБ				
Гл. инж. пр. Новомосковский И. контр. Плотник Нач. отд. Волошин Л. спец. Плотник Рук. гр. Лизенберг Рук. гр. Клоцман	Панель перегородочная Сборочный чертеж (п66.18; п78.18 с индексом "ш")	Стадия	Масса	Масштаб
		Р	см.	—
		Лист 1	Листов 2	
		Укрводоканалпроект		

Сав. инж. Подписано в дата Взам. инж. Б.Н.

И№ № подл. Подпись и дата. Взм. И№ №

Рисунки Зона	Лист	Обозначение	Наименование	Кол. на исполнение 3.902.1-10.2 11.00.00									Приме- чание							
				-	01	02	03	04	05	06	07	08		09						
			<u>Документация</u>																	
Л3		3.902.1-10.2 00.00.00 ПЗЛ3	Технические условия	×	×	×	×	×	×	×	×	×	×	×	×	×	×	×	×	
Л3		3.902.1-10.2 11.00.00 СБ	Сборочный чертеж	×	×	×	×	×	×	×	×	×	×	×	×	×	×	×	×	
Л3		3.902.1-10.2 01.00.00 СБ.л.2	Узел 5	×	×	×	×	×	×	×	×	×	×	×	×	×	×	×	×	
Л3		3.902.1-10.2 01.00.00 СБ.л.2	Узлы 4, 6, 7	×	×	×	×	×	×	×	×	×	×	×	×	×	×	×	×	
Л3		3.902.1-10.2 00.00.00 ВМС	Ведомость расхода стали	×	×	×	×	×	×	×	×	×	×	×	×	×	×	×	×	
			<u>Сборочные единицы</u>																	
Л4	1	3.902.1-10.2 00.19.00	Каркас плоский КР1	10	10	10	10	10	10	10	12	12	12	12						
Л4	2	3.902.1-10.2 00.06.00-04	Сетка арматурная С36	1	1		1	1												
		-05	Сетка арматурная С37				1			1										
		-06	Сетка арматурная С38								1	1		1						
		-07	Сетка арматурная С39												1					

Исполнения 10; 11
см. листы 3, 4.

3.902.1-10.2 11.00.00	Инж. Л. Новотинский	Лист	Листов
	Н. Катр. Плотник	Р	1
	Нач. отд. В. Шакин	1	4
	Инж. А. Плутник		
	Рук. пр. И. Зенделев		
	Рук. пр. К. Лацман		

Панель перегаражная (ПГ66.14; ПГ66.15; ПГ78.14; ПГ78.15 с индексом „Ш“)

Укрвадоканалпроект

И№ № подл. Подпись и дата. Взм. И№ №

Рисунки Зона	Лист	Обозначение	Наименование	Кол. на исполнение 3.902.1-10.2 11.00.00									Приме- чание							
				-	01	02	03	04	05	06	07	08		09						
Л4	3	3.902.1-10.2 00.08.00-04	Сетка арматурная С33	1			1													
		-05	Сетка арматурная С34		1			1												
		-06	Сетка арматурная С35							1				1						
		-07	Сетка арматурная С36								1									
Л4		3.902.1-10.2 00.09.00	Сетка арматурная С38			1			1											
		-01	Сетка арматурная С39												1					
Л4	4	3.902.1-10.2 00.22.00-01	Изделие закладное МН6	18	18	18	18	18	18	22			22	22						
		-04	Изделие закладное МН9										22							
Л4	5	3.902.1-10.2 00.20.00-01	Изделие закладное МН2	4	4	4	4	4	4	4	4	4	4	4	4	4	4	4	4	
Л4	6	3.902.1-10.2 00.21.00	Изделие закладное МН4	4	4	4	4	4	4	4	5	5	5	5	5	5	5	5	5	
			<u>Материалы</u>																	
			Бетон М300, В4, Мрз 50	1.77	1.77	1.91	1.77	1.77	1.91	2.10	2.10	2.25	2.10							м ³

3.902.1-10.2 11.00.00

Инв. № подл. Подпись и дата. Взам. инв. №

Формат Знака	Лист.	Обозначение	Наименование	Кол. на исполнение 3.902.1-10.2 11.00.00-						Примечание
				10	11					
			<u>Документация</u>							
Л3		3.902.1-10.2 00.00.00 ПЗ Л3	Технические условия	×	×					
Л3		3.902.1-10.2 11.00.00 СБ	Сборочный чертеж	×	×					
Л3		3.902.1-10.2 01.00.00 СБ Л2	Узел 5	×	×					
Л3		3.902.1-10.2 07.00.00 СБ Л2	Узлы 4, 6, 7	×	×					
Л3		3.902.1-10.2 00.00.00 ВМС	Ведомость расхода стали	×	×					
			<u>Сборочные единицы</u>							
Л4	1	3.902.1-10.2 00.19.00	Каркас плоский КР1	12	12					
Л4	2	3.902.1-10.2 00.06.00-06	Сетка арматурная С38	1						
		-07	Сетка арматурная С39		1					
Л4	3	3.902.1-10.2 00.08.00-07	Сетка арматурная С56	1						
Л4		3.902.1-10.2 00.09.00-01	Сетка арматурная С59		1					
Л4	4	3.902.1-10.2 00.22.00-01	Изделие закладное МНБ		22					
		-03	Изделие закладное МНБ		22					
				3.902.1-10.2 11.00.00						Лист 3

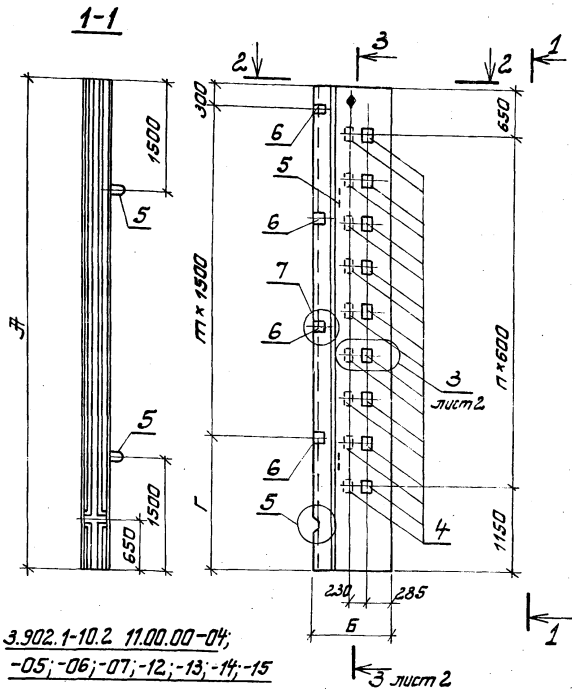
Инв. № подл. Подпись и дата. Взам. инв. №

Формат Знака	Лист.	Обозначение	Наименование	Кол. на исполнение 3.902.1-10.2 11.00.00-						Примечание
				10	11					
Л4	5	3.902.1-10.2 00.20.00-01	Изделие закладное МН2	4	4					
Л4	6	3.902.1-10.2 00.21.00	Изделие закладное МН4	5	5					
			<u>Материалы</u>							
			Бетон М300, В4, Мрз 50	210	2,25					м ³
				3.902.1-10.2 11.00.00						Лист 4

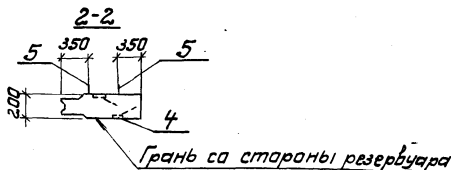
20254 52

51

3.902.1-10.2 11.00.00;-01;-02;-03;-08;-09;-10;-11



3.902.1-10.2 11.00.00-04;
-05;-06;-07;-12;-13;-14;-15

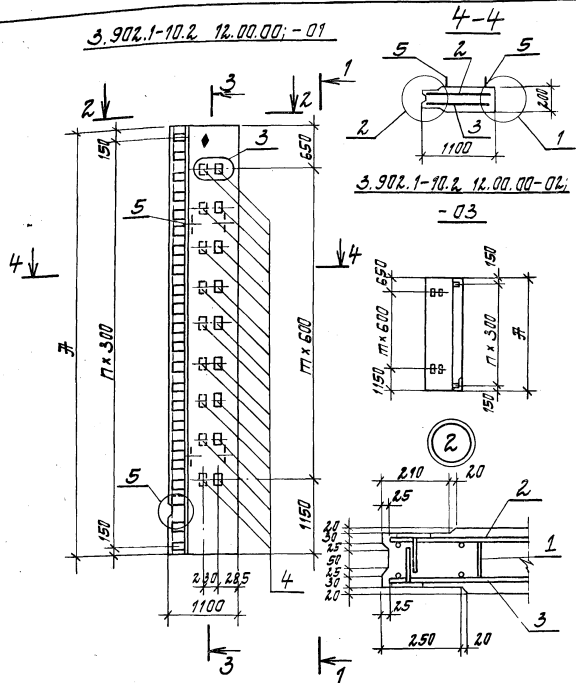


Обозначение	Марка	Размеры, мм				Кол. шагов			Масса, кг	Примеч.
		А	Б	В	Г	М	П	К		
3.902.1-10.2 11.00.00-01	ПГ66.14-У1ш	6600	1400	1800	3	8	4	4420	изображено	
-01	ПГ66.14-У2ш									4770
-02	ПГ66.15-У1ш									5250
-06	ПГ78.14-У1ш	7800	1400	1500	4	10	5	5620		
-07	ПГ78.14-У2ш									
-08	ПГ78.15-У1ш	6600	1400	1800	3	8	4	4420		
-03	ПГ66.14-У1ш-1									4770
-04	ПГ66.14-У2ш-1	6600	1500	1500	4	10	5	5250		
-05	ПГ66.15-У1ш-1									5620
-09	ПГ78.14-У1ш-1	7800	1400	1500	4	10	5	5250		
-10	ПГ78.14-У2ш-1								5620	
-11	ПГ78.15-У1ш-1	1500						зеркальное отражение		

Шиб. и торчик Парашь и уртам 830м. шиб. шиб.

3.902.1-10.2 11.00.00СБ		Панель перегорачная. Сборочный чертеж (ПГ66.14; ПГ66.15; ПГ78.14; ПГ78.15 с индексом "ш")		Сталь Масса Масштаб	
Т.п. инж. А.И. Новикова	Н. констр. П. Лотник	Р	С.М.	—	—
Нач. отд. Волошин	Инж. Г. Спеч.	Лист 1	Листов 2		
Рук. гр. Яценберг	Инж. К. Славин	Укрывающая пленка			

3.902.1-10.2 12.00.00; -01



Код	Проект	Зона	Таб.	Обозначение	Наименование	Кол. на испол.			Примеч.	
						01	02	03		
<u>Документация</u>										
Ж3				3.902.1-10.2 00.00.00ПЗ ж.3	Технические условия	×	×	×	×	
Ж3				3.902.1-10.2 11.00.00СБ	Сечение 1-1	×	×	×	×	
				3.902.1-10.2 12.00.00-02	Сечение 2-2	×	×	×	×	
					Сечение 3-3	×	×	×	×	Сеч. 4-4 исключите
					Узел 1	×	×	×	×	
Ж3				3.902.1-10.2 01.00.00СБ ж.2	Узел 5	×	×	×	×	
<u>Сборочные единицы</u>										
Ж4	1	3.902.1-10.2	00.19.00		Каркас плоский КР1	10	12	10	12	
Ж4	2	3.902.1-10.2	00.12.00		Сетка арматурная С75	1		1		
				-01	Сетка арматурная С76		1		1	
Ж4	3	3.902.1-10.2	00.13.00		Сетка арматурная С77	1		1		
				-01	Сетка арматурная С78		1		1	
Ж4	4	3.902.1-10.2	00.22.00-01		Изделие закладное МН6		22		22	
				-04	Изделие закладное МН9		18		18	
Ж4	5	3.902.1-10.2	00.20.00		Изделие закладное МН1	4	4	4	4	
<u>Материалы</u>										
					Бетон М300, Б4, Мрз50	1.38	1.63	1.38	1.63	м ³

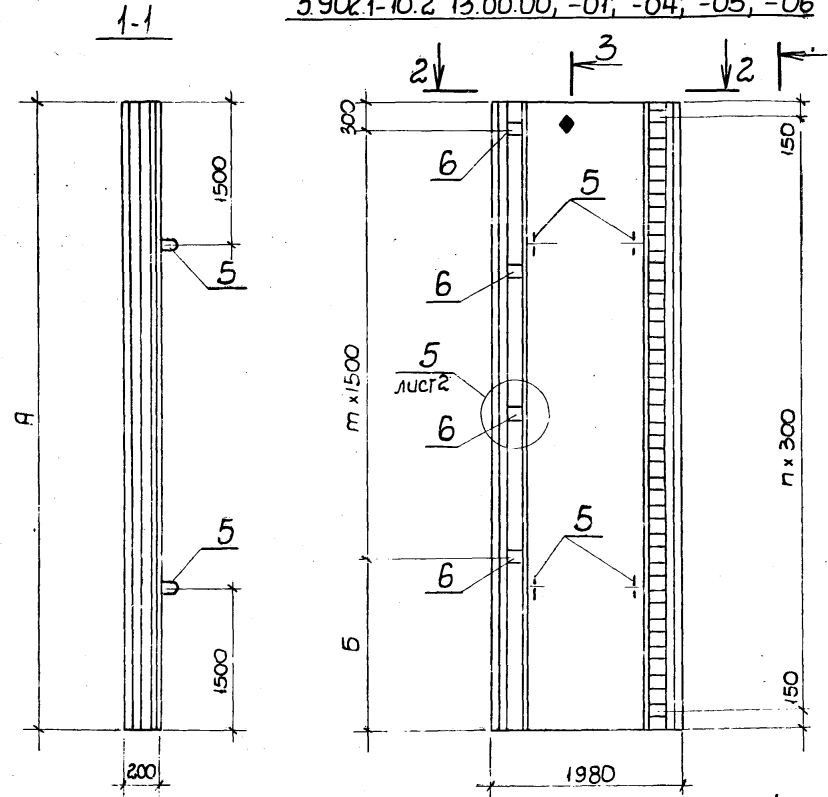
Листов в сборе 2, от инв. 02

Обозначение	Марка	Размеры, мм		Кол. шагов			Масса кг	Примечание	3.902.1-10.2 12.00.00		
		Ш	В	м	л	к			Панель	Масса ст.	Масштаб
3.902.1-10.2 12.00.00	ПГ66.11-У1ш	6600	60	8	2.1	4	3450	изображена	Панель перегородочная (ПГ 66.11; ПГ 78.11 с индексом "ш").	Ф	Листов 1
-01	ПГ78.11-У1ш	7800		10	2.5	5	4070				
-02	ПГ66.11-У1ш 1	6600		8	2.1	4	3450				
-03	ПГ78.11-У1ш 1	7800		10	2.5	5	4070				

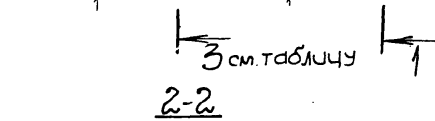
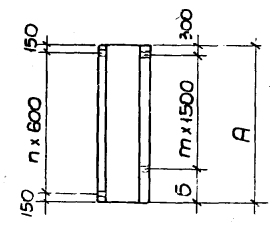
Формат	Зона	Пр.з.	Обозначение	Наименование	Кол. на исполнение 3.902.1-10.2 13.00.00-									Примечание		
					—	01	02	03	04	05	06	07	08		09	
				<u>Документация</u>												
A3			3.902.1-10.2 00.00.00 ПЗ 13	Технические условия	x	x	x	x	x	x	x	x	x	x	x	x
A3			3.902.1-10.2 13.00.00 СБ	Сборочный чертеж	x	x	x	x	x	x	x	x	x	x	x	x
A3			3.902.1-10.2 01.00.00 СБ 12	Узел 4, 6	x	x	x	x	x	x	x	x	x	x	x	x
A3			3.902.1-10.2 00.00.00 ВМС	Ведомость материалов	x	x	x	x	x	x	x	x	x	x	x	x
				<u>Сборочные единицы</u>												
A4	1		3.902.1-10.2 00.01.00 -01	Каркас плоский КР2	10	10	10	10	12	12	12	12	12	12	12	12
A4	2		3.902.1-10.2 00.03.00	Сетка арматурная С18	1		1									
			-01	Сетка арматурная С19		1		1								
			-02	Сетка арматурная С20					1			1				
			-03	Сетка арматурная С21						1			1			
			-04	Сетка арматурная С22							1			1		
					3.902.1-10.2 13.00.00											
					Л. инв. пр. № 0000000000			Н. контр. № 0000000000			Начало в. 00.00.00			Л. спец. № 0000000000		
					Рук. гр. Юзенберг			Рук. гр. Кюцман			Панель перегородочная			Укрводоканспроект		
					Пл. 66.20-УК; пл. 66.20-У2К;			Пл. 78.20-УК; пл. 78.20-У2К;			Пл. 66.20-УК-1; пл. 66.20-У2К-1;			Пл. 78.20-УК-1; пл. 78.20-У2К-1;		
					Р			1			2					

Формат	Зона	Пр.з.	Обозначение	Наименование	Кол. на исполнение 3.902.1-10.2 13.00.00-									Примечание		
					—	01	02	03	04	05	06	07	08		09	
A4	3		3.902.1-10.2 00.10.00	Сетка арматурная С68	1		1									
			-01	Сетка арматурная С69		1		1								
			-02	Сетка арматурная С70					1			1				
			-03	Сетка арматурная С71						1			1			
			-04	Сетка арматурная С72							1			1		
A4	4		3.902.1-10.2 00.01.00-06	Сетка арматурная С7	1	1	1	1								
			-07	Сетка арматурная С8					1	1	1	1	1	1	1	1
A4	5		3.902.1-10.2 00.20.00-01	Узелок закладной МН2	4	4	4	4								
			-02	Узелок закладной МН3					4	4	4	4	4	4	4	4
A4	6		3.902.1-10.2 00.21.00	Узелок закладной МН4	4	4	4	4	4	5	5	5	5	5	5	5
				<u>Материалы</u>												
				Бетон М300, В4, Мрз 50	2.40	2.40	2.40	2.40	2.40	2.84	2.84	2.84	2.84	2.84	2.84	2.84
					3.902.1-10.2 13.00.00									м ³		

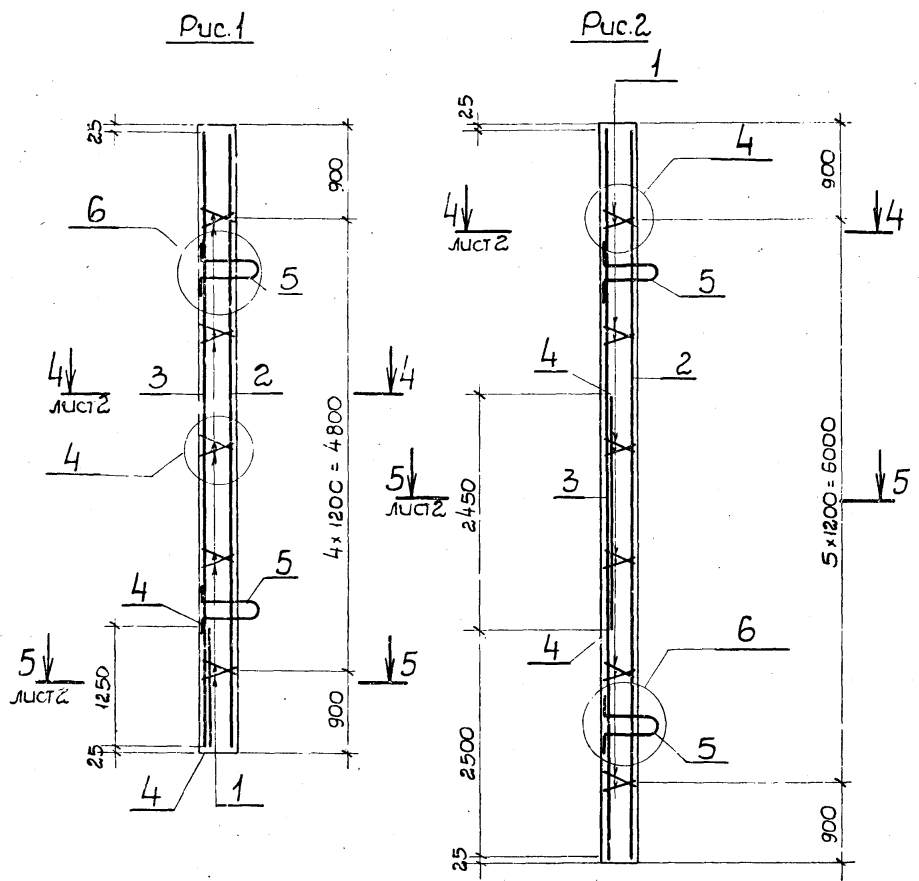
3.902.1-10.2 13.00.00; -01; -04; -05; -06



3.902.1-10.2 13.00.00 -02;
-03; -07; -08; -09



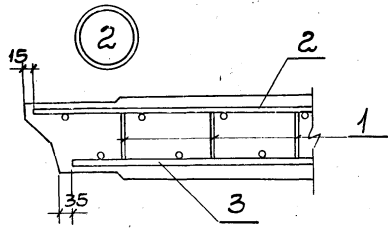
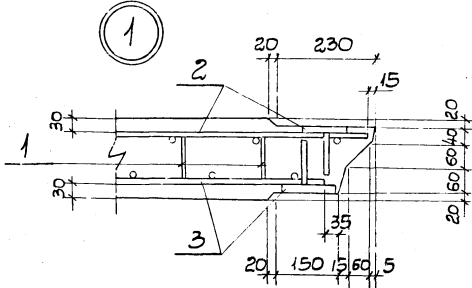
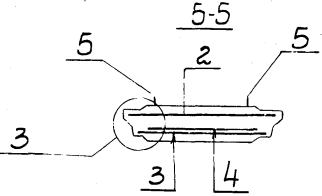
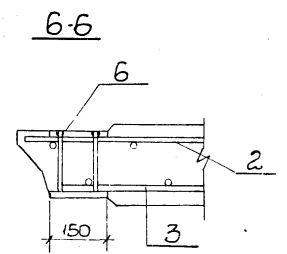
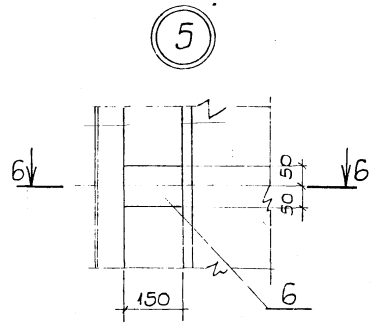
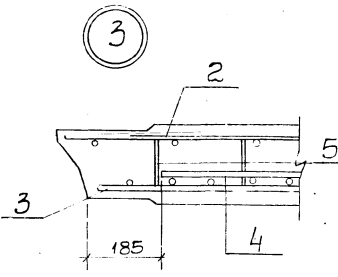
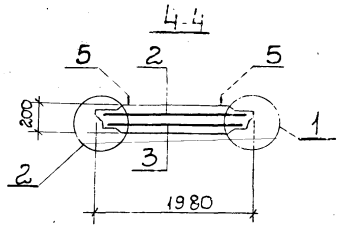
3-3



Таблицу исполнений см. на л.2

		3.902.1-10.2 13.00.00СБ		
Исполн. пр.	Новоминский	Панель перегородочная (сборочный чертеж (ПГ 66.20-УК; ПГ 66.20-У2К; ПГ 78.20-УК - ПГ 78.20-У3К; ПГ 66.20-УК-1; ПГ 66.20-У2К-1; ПГ 78.20-УК-1 - ПГ 78.20-У3К-1))	Стация	Масса
И. контр.	Плотник		Р	см. табл.
Изд. отд.	Волошин		Лист 1	Листов 2
Л. стец.	Плотник		Укрводоканалпроект	
Рук. гр.	Айзенберг			
Рук. гр.	Клюцман			

Шиб. и подл. Подпись и дата Взвешен инв.н



Обозначение	Марка	рис для сечения 3-3	Размеры, мм			Кол. шагов		Масса кг	Примеч.
			А	Б	В	м	п		
3.902.1-10.2.13.00.00	пг66.20-У1К	1	6600	1800	60	3	21	6000	Изготовлено Зеркальное отражение
-01	пг66.20-У2К								
-04	пг78.20-У1К								
-05	пг78.20-У2К	2	7800	1500	80	4	25	7100	
-06	пг78.20-У3К								
-02	пг66.20-У1К-1								
-03	пг66.20-У2К-1	1	6600	1800	60	3	21	6000	
-07	пг78.20-У1К-1								
-08	пг78.20-У2К-1								
-09	пг78.20-У3К-1	2	7800	1500	80	4	25	7100	

ЦНБ, класиф. поделителъ и дата [всички данни]

3.902.1-10.2.13.00.00СБ

Лист
2

Лист № подл. Подпись и дата Взам. инв. №

Формат	Занял	Лист	Обозначение	Наименование	Кол. на исполнение 3.902.1-10.2 15.00.00						Примечание		
					-	01	02	03	04	05		06	
				<u>Документация</u>									
А3			3.902.1-10.2 00.00.00пз.з3	Технические условия	×	×	×	×	×	×	×		
А3			3.902.1-10.2 15.00.00СБ	Сборочный чертеж	×	×	×	×	×	×	×		
А3			3.902.1-10.2 07.00.00СБ.л.2	Узел 4; 6	×	×	×	×	×	×	×		
А3			3.902.1-10.2 13.00.00СБ.л.2	Узел 2; 5	×	×	×	×	×	×	×		
А3			3.902.1-10.2 00.00.00ВМС	ведомость расхода стали	×	×	×	×	×	×	×		
				<u>Сборочные единицы</u>									
А4	1		3.902.1-10.1 00.01.00-01	Каркас плакий КР2	10	10	12	12	12	12			
А4	2		3.902.1-10.2 00.06.00	Сетка арматурная С32	1	1							
			-01	Сетка арматурная С33			1	1	1	1			
А4	3		3.902.1-10.2 00.07.00 -04	Сетка арматурная С44	1	1							
					3.902.1-10.2 15.00.00								
Инж. Новиковский Нач. отд. Вольшин Ст. слес. Платник Рук. гр. Яценберг Рук. гр. Клоцман					Панель перегородочная (ПГ66.20-36к; ПГ78.20-44к-1; ПГ78.20-36к; ПГ66.20-43к-1; ПГ78.20-44к-1; ПГ78.20-36к-1)						Стадия Лист Листов Р 1 2 Укрводоканалпроект		

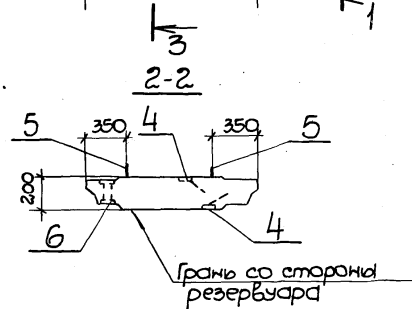
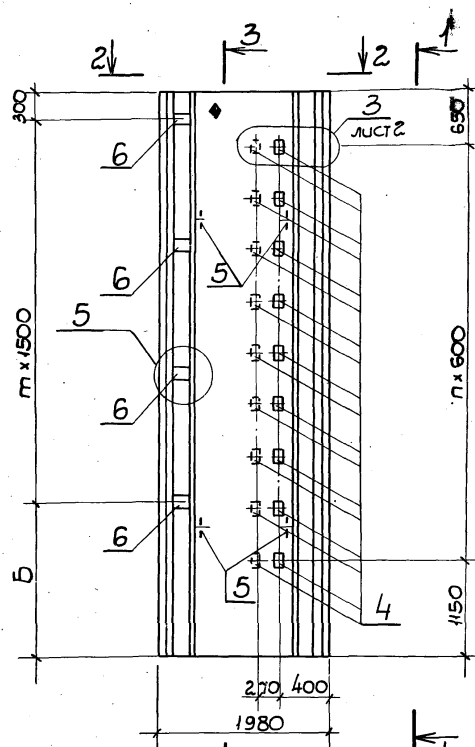
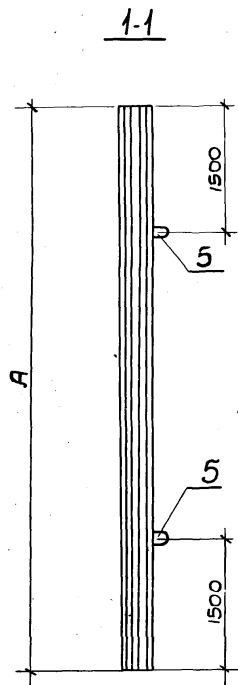
Лист № подл. Подпись и дата Взам. инв. №

Формат	Занял	Лист	Обозначение	Наименование	Кол. на исполнение 3.902.1-10.2 15.00.00						Примечание		
					-	01	02	03	04	05		06	
А4	3		3.902.1-10.2 00.07.00-05	Сетка арматурная С45			1			1			
			-06	Сетка арматурная С46				1					
			-07	Сетка арматурная С47					1	1			
А4	4		3.902.1-10.2 00.22.00	Изделие закладное МН5	18	18	22			2			
			-02	Изделие закладное МН7				22	22	22			
А4	5		3.902.1-10.2 00.20.00-01	Изделие закладное МН2	4	4							
			-02	Изделие закладное МН3			4	4	4	4	4		
А4	6		3.902.1-10.2 00.21.00	Изделие закладное МН4	4	4	5	5	5	5	5		
<u>Материалы</u>													
Бетон М300, В4, Мрз 50					2.40	2.40	2.84	2.84	2.84	2.84	2.84		м ³

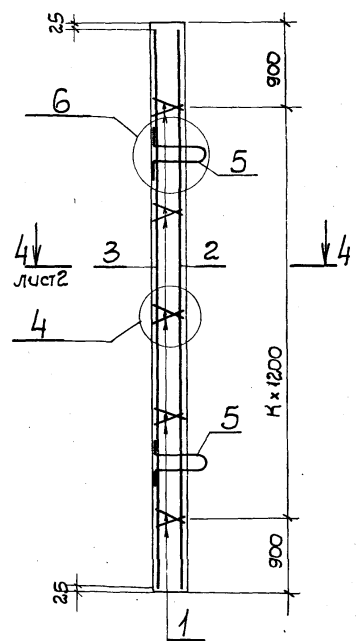
3.902.1-10.2 15.00.00

Лист 2

3.902.10.2 15.00.00; -02; -03; -04

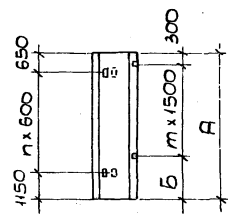


3-3



3.902.1-10.2 15.00.00-01

-05; -06



Таблицу исполнений см. на л.2

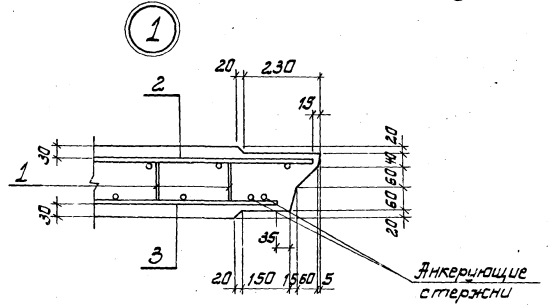
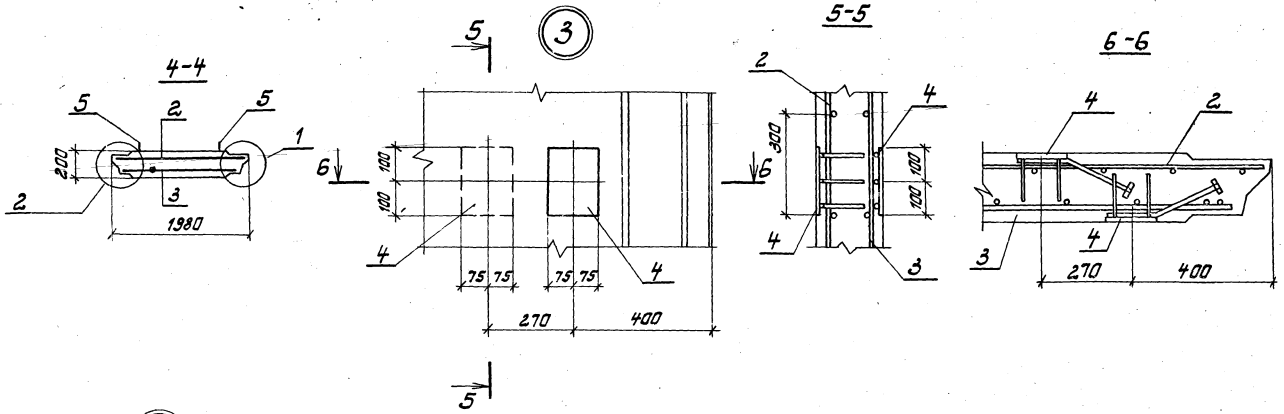
3.902.1-10.2 15.00.00СБ						
Панель перегородочная				Стадия	Масса	Масштаб
Сборочный чертеж				Р	см. табл.	—
Пл. инж. пр. Новоминский						
Н. контр. Плотник				Листы		
Исч. отд. Волошин				Листов 2		
Пл. спец. Плотник				Укрводоканалпроект		
Рук. гр. Айзенберг						
Рук. гр. Ключман						

20254

61

Формат А2

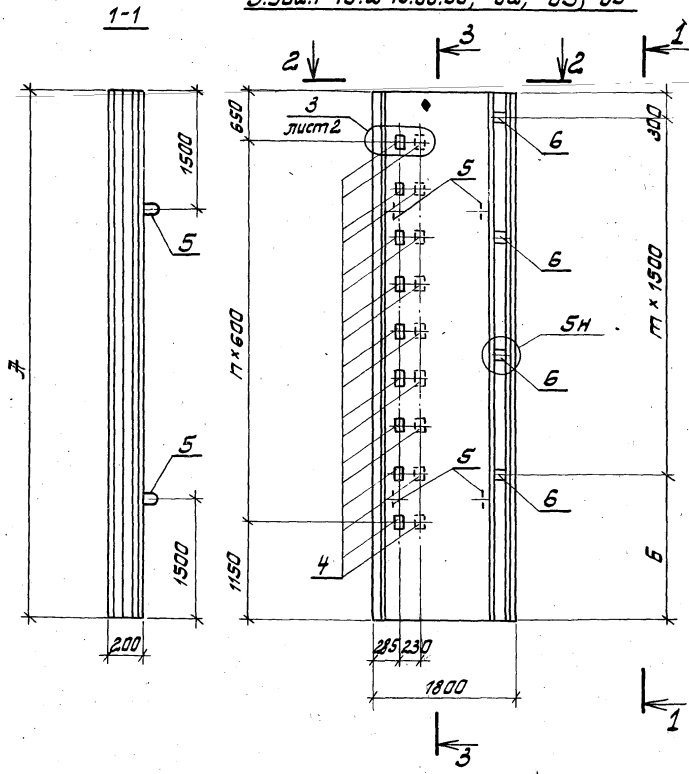
Имя и подп. Подпись и дата Взам. инв. №



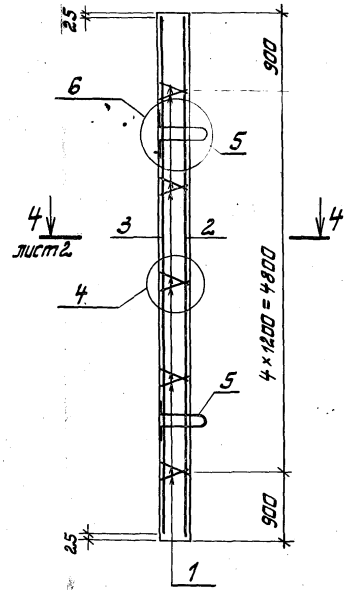
Обозначение	Марка	Размеры, мм			Кол. шагов			Масса кг	Примеч.	
		А	Б	В	П	К				
3.902.1-10.2	15.00.00	ПГ66.20-У3к	6600	1800	60	3	8	4	6000	Диаметр болта
	-02	ПГ78.20-У4к	7800	1500	80	4	10	5	7100	
	-03	ПГ78.20-У5к								
	-04	ПГ78.20-У6к								
	-01	ПГ66.20-У3к-1	6600	1800	60	3	8	4	6000	Диаметр болта
	-05	ПГ78.20-У4к-1	7800	1500	80	4	10	5	7100	
	-06	ПГ78.20-У6к-1								

3.902.1-10.2 15.00.00 СБ

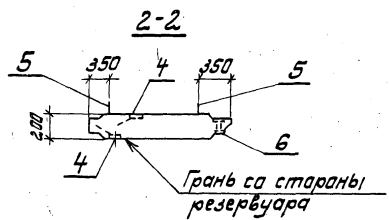
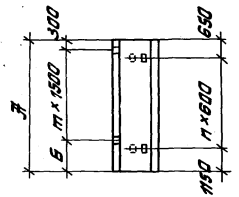
3.902.1-10.2 16.00.00; -02; -03; -05



3-3

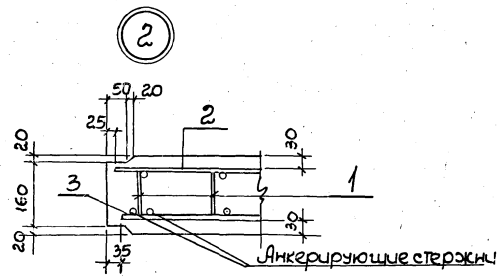
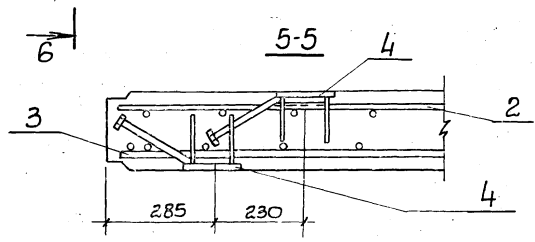
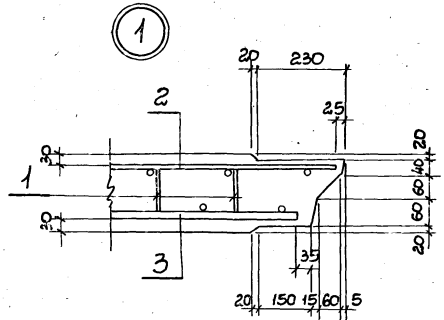
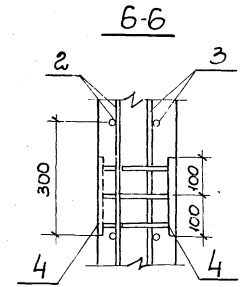
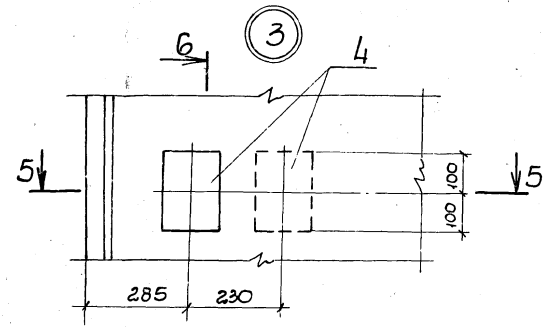
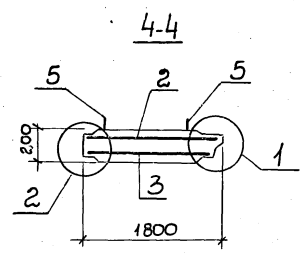


3.902.1-10; 2 16.00.00-01;
-04



Таблицу исполнений см, на л. 2

3.902.1-10.2 16.00.00 СБ			
Инж. П. Новоминский А. Кантер, П. Латышук Н. Мухоморова, В. Валашин И. Стебляк, П. Латышук Рук. Г.Р. Ливенберг Рук. Г.Р. Клещан		Панель перегородочная, Сборочный чертеж (ПГ 66.18; ПГ 78. 18 е индексом "К").	
		Старая Москва Масштаб Р. СМ. Табл. — Лист 1 Листа 62 Укрваодаканалпроект	



Обозначение	Марка	Размеры, мм			Кол. штырей			Марка, кг	Примеч.
		А	Б	В	м	н	к		
3.902.1-10.2. 16.00.00	пг66.18-У1К	6600	1800	60	3	8	4	5950	изоб-бра-
	-02 пг66.18-У2К								
	-03 пг78.18-У1К	7800	1500	80	4	10	5	7050	железо
	-05 пг78.18-У2К								
	-01 пг66.18-У1К-1	6600	1800	60	3	8	4	5950	звездчатое отращивание
	-04 пг78.18-У1К-1								

Инв. № подл. Подп. и дата Взам. инв. №

Уч. б. н. подл. подпись и дата / Взам. уч. б. н.

Формат	Фонд	Лист	Обозначение	Наименование	Кол. на исполнение 3.902.1-10.2 17.00.00-									Примечание			
					-	01	02	03	04	05	06	07	08		09		
				<u>Документация</u>													
A3			3.902.1-10.2 00.00.00 ПЗ ЛЗ	Технические условия	x	x	x	x	x	x	x	x	x	x	x		
A3			3.902.1-10.2 17.00.00 СБ	Сборочный чертеж	x	x	x	x	x	x	x	x	x	x	x		
A3			3.902.1-10.2 07.00.00 СБ ЛЗ	Челы 4, 6	x	x	x	x	x	x	x	x	x	x	x		
A3			3.902.1-10.2 18.00.00 СБ ЛЗ	Узел 5	x	x	x	x	x	x	x	x	x	x	x		
A3			3.902.1-10.2 00.00.00 ВМС	Ведомость расхода стали	x	x	x	x	x	x	x	x	x	x	x		
				<u>Сборочные единицы</u>													
A4	1		3.902.1-10.2 00.19.00	Каркас плоский КР1	10	10	10	10	10	10	12	12	12	12			
A4	2		3.902.1-10.2 00.06.00-04	Сетка арматурная С36	1	1		1	1								
			-05	Сетка арматурная С37				1		1							
			-06	Сетка арматурная С38							1	1		1			
			-07	Сетка арматурная С39										1			

1. Исполнения 10, 11
см. листы 3, 4.

Гл. инж. пр.	И.В.Ошанин	
И. контр.	И.Л.Ошанин	
Мех. отд.	В.Ошанин	
Гл. спец.	И.Ошанин	
Рук. гр.	А.И.Зенберг	
Рук. гр.	К.Ошанин	

3.902.1-10.2 17.00.00

Планель перегородочная
(пг66.14; пг66.15;
пг78.14; пг78.15
с индексом "К")

Страна	Лист	Листов
Р	1	4

Укрводоканалпроект

Уч. б. н. подл. подпись и дата / Взам. уч. б. н.

Формат	Фонд	Лист	Обозначение	Наименование	Кол. на исполнение 3.902.1-10.2 17.00.00-									Примечание			
					-	01	02	03	04	05	06	07	08		09		
A4	3		3.902.1-10.2 00.09.00-06	Сетка арматурная С64	1			1									
			-07	Сетка арматурная С65		1			1								
			-08	Сетка арматурная С66							1				1		
A4			3.902.1-10.2 00.08.00-08	Сетка арматурная С57			1			1							
A4			3.902.1-10.2 00.09.00-09	Сетка арматурная С67								1					
			3.902.1-10.2 00.07.00-08	Сетка арматурная С48											1		
A4	4		3.902.1-10.2 00.22.00	Узелье закладное МН8	18	18	18	18	18	18	22			22	22		
			-03	Узелье закладное МН8									22				
A4	5		3.902.1-10.2 00.20.00-01	Узелье закладное МН2	4	4	4	4	4	4	4	4	4	4	4		
A4	6		3.902.1-10.2 00.21.00	Узелье закладное МН4	4	4	4	4	4	4	5	5	5	5	5		
				<u>Материалы</u>													
				Бетон М300, В4, Мрз 50	1.74	1.74	1.87	1.74	1.74	1.87	2.06	2.06	2.22	2.06		м ³	

3.902.1-10.2 17.00.00

Лист
2

Лист № подл. Подпись и дата Взам. инв. №

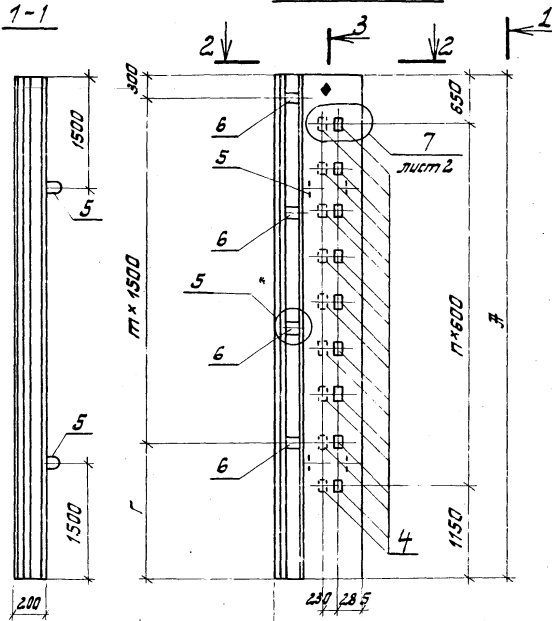
Колонт.	Элемент	Лист	Обозначение	Наименование	Кол. на исполнение 3.902.1-10.2 17.00.00-		Примечание
					10	11	
			<u>Документация</u>				
Я3			3.902.1-10.2 00.00.00 ПЗ Я3	Технические условия	×	×	
Я3			3.902.1-10.2 17.00.00 СБ	Сборочный чертеж	×	×	
Я3			3.902.1-10.2 07.00.00 СБ Я2	Узел 4, Б	×	×	
Я3			3.902.1-10.2 13.00.00 СБ Я2	Узел 5	×	×	
Я3			3.902.1-10.2 00.00.00 ВМС	Ведомость расхода стали	×	×	
			<u>Сборочные единицы</u>				
Я4	1		3.902.1-10.2 00.19.00	Каркас плоский КР1	12	12	
Я4	2		3.902.1-10.2 00.06.00-06	Сетка арматурная С38	1		
			-07	Сетка арматурная С39	1		
Я4	3		3.902.1-10.2 00.09.00-09	Сетка арматурная С57	1		
			3.902.1-10.2 00.07.00-08	Сетка арматурная С48	1		
Я4	4		3.902.1-10.2 00.22.00-01	Цепели закладные МН6	22		
			-03	Цепели закладные МН8	22		
					3.902.1-10.2 17.00.00		Лист 3

Лист № подл. Подпись и дата Взам. инв. №

Колонт.	Элемент	Лист	Обозначение	Наименование	Кол. на исполнение 3.902.1-10.2 17.00.00-		Примечание
					10	11	
Я4	5		3.902.1-10.2 00.20.00-01	Цепели закладные МН2	4	4	
Я4	6		3.902.1-10.2 00.21.00	Цепели закладные МН4	5	5	
			<u>Материалы</u>				
			Бетон М300, В4, Мрз 50				
					2,06	2,22	
					3.902.1-10.2 17.00.00		Лист 4

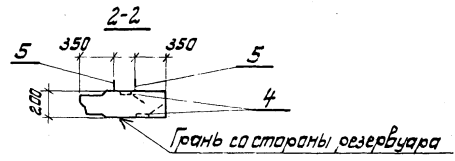
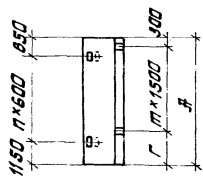
3.902.1-10.2 17.00.00; -01; -02; -03;
-08; -09; -10; -11

1-1



3.902.1-10.2 17.00.00 -04;
-05; -06; -07; -12; -13; -14; -15

3 лист 2

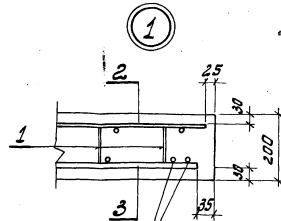
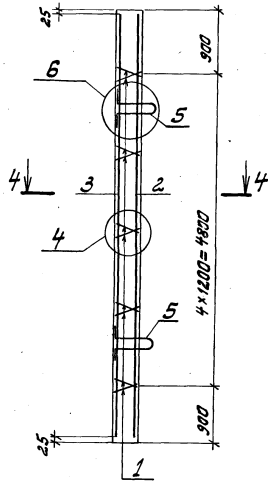


Обозначение	Марка	Размеры, мм				Кол. шагов			Масса, кг	Примеч.
		А	Б	В	Г	т	п	к		
3.902.1-10.2 17.00.00	ПГ66.14-У1К	6600	1400	60	1800	3	8	4	4350	панель-оборуд 32 окладные отражающие
-01	ПГ66.14-У2К									
-02	ПГ66.15-У1К									
-06	ПГ78.14-У1К	7800	1400	1500	4	10	5	5150		
-07	ПГ78.14-У2К									
-08	ПГ78.15-У1К	6600	1400	1800	3	8	4	4350		
-03	ПГ66.14-У1К-1									
-04	ПГ66.14-У2К-1	7800	1400	1500	4	10	5	5150		
-05	ПГ66.15-У1К-1									
-09	ПГ78.14-У1К-1	6600	1400	60	1800	3	8	4	4350	
-10	ПГ78.14-У2К-1									
-11	ПГ78.15-У1К-1									

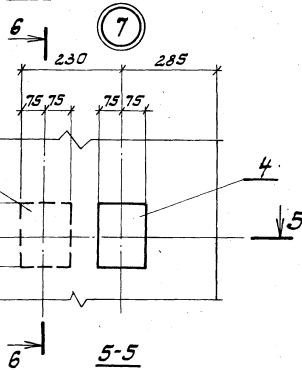
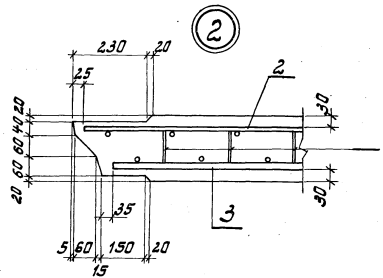
3.902.1-10.2 17.00.00 СБ			
Листок пр.	И.контр.	И.в.отв.	Л. спец.
Навотинский	Платиник	Валовин	Платиник
Рук. гр. Яцендерг	Рук. гр. Яцендерг	Рук. гр. Яцендерг	Рук. гр. Яцендерг
Рук. гр. Глоцман	Рук. гр. Глоцман	Рук. гр. Глоцман	Рук. гр. Глоцман
Панель перегородочная. Сварочный чертеж (ПГ66.14, ПГ66.15, ПГ78.14, ПГ78.15 с индексом „К“)			
Стрелка	Масса	Масштаб	
Р	см. табл.	—	
Лист 1		Лист 2	
Укрывающая пленка			

ЧИНЕ. ПОС. 10801558704 (330) 01.06.11

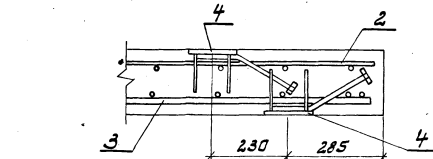
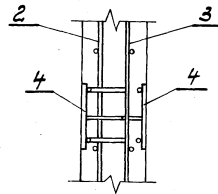
3-3



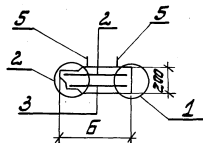
Закрепляющие стержни



6-6



4-4

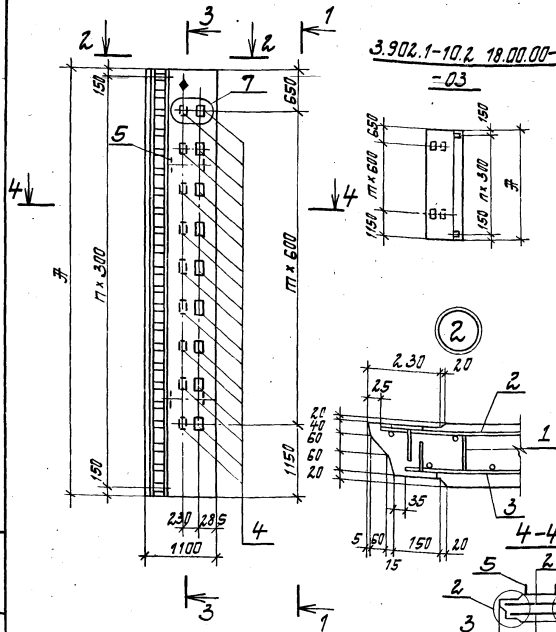


3.902.1-10.2 17.00.00СБ

Лист
2

20254 69

3.902.1-10.2 18.00.00;-01



3.902.1-10.2 18.00.00-01;
-03

Код	Этаж	План	Обозначение	Наименование	Кол. на этаж			Примеч.
					01	02	03	
<u>Документация</u>								
3.902.1-10.2	00.00.00	ПЗ.3	3.902.1-10.2 00.00.00ПЗ.3	Технические условия	×	×	×	×
3.902.1-10.2	17.00.00	СБ	3.902.1-10.2 17.00.00СБ	Сечение 1-1	×	×	×	×
				Сечение 2-2	×	×	×	×
				Сечение 3-3	×	×	×	Сеч. 4-4 исключить
				Узел 7,1	×	×	×	×
<u>Сборочные единицы</u>								
3.902.1-10.2	00.19.00		1 3.902.1-10.2 00.19.00	Фаркос плоский ФР1	10	12	10	12
3.902.1-10.2	00.12.00		2 3.902.1-10.2 00.12.00	Сетка арматурная С75	1		1	
				-01 Сетка арматурная С75		1		1
3.902.1-10.2	00.14.00		3 3.902.1-10.2 00.14.00	Сетка арматурная С79	1		1	
				-01 Сетка арматурная С80		1		1
3.902.1-10.2	00.22.00		4 3.902.1-10.2 00.22.00	Изделие закладное МН6		22		22
				-04 Изделие закладное МН9	18		18	
3.902.1-10.2	00.20.00		5 3.902.1-10.2 00.20.00	Изделие закладное МН1	4	4	4	4
<u>Материалы</u>								
				Бетон М300, В4, Мрз 50	1,35	1,59	1,35	1,59
								м ³

Лист № 1 из 1

Обозначение	Марка	Размеры, мм		Кол. шагов			Масса кг	Примечание	3.902.1-10.2 18.00.00				
		Ш	В	П	П	К			Панель перегородочная (пг66.11; пг78-11 с индексом, Н)	Старая	Масса	Масштаб	
3.902.1-10.2 18.00.00	пг66.11-У1К	6600	60	8	2.1	4	3370	изображено	Лист № 1 из 1	20254	70	Лист	Листов 1
-01	пг78.11-У1К	7800		10	2.5	5	3970						
-02	пг66.11-У1К-1	6600		8	2.1	4	3370	зеркальное отражение					
-03	пг78.11-У1К-1	7800		10	2.5	5	3970						

Ведомость расхода стали на элемент, кг

Марка элемента	Изделия арматурные										Изделия закладные										Общий расход				
	Арматура класса										Всего	Арматура класса					Всего	Общий расход							
	# I					# III						# II марки 10ГТ							# III						
	ГОСТ 5781-82											ГОСТ 103-76													
Ф8	Угара	Ф8	Ф10	Ф12	Ф14	Ф16	Ф18	Ф20	Угара	-810	Угара	Ф14	Ф18	Ф20	Угара	Ф8	Ф12	Ф16	Угара	-86	-812	Угара			
ПГ78.20-Р1ш	63.65	63.65			207.02				207.02			270.67			16.48	16.48	5.20		5.20	14.00	14.00		35.68	306.35	
ПГ66.20-Р1ш	52.23	52.23			124.17				124.17			176.40		11.28		11.28	4.16		4.16	11.20	11.20		26.64	203.04	
ПГ42.20-Р1ш	40.40	40.40		2.560	50.10				75.70			116.10	3.80		3.80	3.12		3.12	8.04	8.04		14.96	131.06		
ПГ36.20-Р1ш	30.55	30.55		43.80	7.77				51.57			82.12	3.80		3.80	2.08		2.08	5.60	5.60	1.84	13.32	95.44		
ПГ36.20-Р2ш	32.67	32.67		43.80		27.09			70.89			103.56	3.80		3.80	2.08		2.08	5.60	5.60	1.84	13.32	116.88		
ПГ30.20-Р1ш	31.10	31.10		36.40					36.40			67.50	3.80		3.80	2.08		2.08	5.60	5.60		11.48	78.98		
ПГ78.20-Р1к	61.93	61.93			198.56				198.56			260.49			16.48	16.48	5.20		5.20	14.00	14.00		35.68	296.17	
ПГ66.20-Р1к	50.67	50.67			119.46				119.46			170.13		11.28		11.28	4.16		4.16	11.20	11.20		26.64	196.77	
ПГ42.20-Р1к	33.00	33.00		23.04	50.10				73.14			106.14	3.80		3.80	3.12		3.12	8.04	8.04		14.96	121.10		
ПГ36.20-Р1к	29.80	29.80		41.61	8.88				50.49			80.29	3.80		3.80	2.08		2.08	5.60	5.60	1.84	13.32	93.61		
ПГ36.20-Р2к	32.02	32.02		41.61		30.96			72.57			104.59	3.80		3.80	2.08		2.08	5.60	5.60	1.84	13.32	117.91		
ПГ30.20-Р1к	24.02	24.02		34.58					34.58			58.60	3.80		3.80	2.08		2.08	5.60	5.60		11.48	70.08		
ПГ66.20-У1ш	18.35	18.35	4.40		200.29				204.69	34.76	34.76	257.80		11.28		11.28	2.08		2.08	5.60	5.60		18.96	276.96	
ПГ66.20-У1ш-1	18.35	18.35	4.40		200.29				204.69	34.76	34.76	257.80		11.28		11.28	2.08		2.08	5.60	5.60		18.96	223.65	
ПГ66.20-У2ш	18.35	18.35	4.40		124.17		65.52		261.09	44.66	44.66	324.10		11.28		11.28	2.08		2.08	5.60	5.60		18.96	343.06	
ПГ66.20-У2ш-1	18.35	18.35	4.40		124.17		65.52		261.09	44.66	44.66	324.10		11.28		11.28	2.08		2.08	5.60	5.60		18.96	343.06	
ПГ66.20-У3ш	15.70	15.70		66.80	64.08			85.80	216.68			232.38		11.28		11.28	1.80	2.08	16.92	20.80	5.60	53.04	64.64	36.72	329.10
ПГ66.20-У3ш-1	15.70	15.70		66.80	64.08			85.80	216.68			232.38		11.28		11.28	1.80	2.08	16.92	20.80	5.60	53.04	64.64	36.72	329.10
ПГ66.20-У4ш	18.35	18.35	10.40		200.29				210.69	69.52	69.52	298.56		11.28		11.28								11.28	309.84

Лист 1 из 1. Подпись и дата 2009.06.04

3.902.1-10.2 00.00.00 ВМС

Ведомость
расхода стали

Гл. инж. пр. Навоимский							
Н. контр. Платник							
Нач. отд. Влошин							
Гл. спец. Платник							
Рук. гр. Яценберг							
Рук. гр. Ключан							

Стдия	Лист	Листов
Р	1	4

Укр. в. док. на л. проект.

Ведомость расхода стали на элемент, кг

Марка элемента	Изделия арматурные										Изделия закладные										Общий расход									
	Арматура класса										Прокат марки	всего	Арматура класса					Прокат марки												
	А I		А III										А II марки 10 ГТ					В Ст-3 кл 2												
	ГОСТ 5781-82										ГОСТ 103-76		ГОСТ 5781-82					ГОСТ 103-76												
	φ8	Угоро	φ8	φ10	φ12	φ14	φ16	φ18	φ20	φ22	Угоро-δ10	Угоро	φ14	φ18	φ20	Угоро	φ8	φ12	φ16	φ18		Угоро-δ6	-δ12	-δ14	Угоро					
ПГ 66.15-У1к	10.30	10.30		51.90	46.56			59.40			157.86		168.16			11.28	11.28	1.80	2.08	16.92			20.80	5.60	59.84	64.54	96.72	264.88		
ПГ 66.15-У1к-1	10.30	10.30		51.90	46.56			59.40			157.86		168.16			11.28		11.28	1.80	2.08	16.92			20.80	5.60	59.84	64.54	96.72	264.88	
ПГ 78.20-У1к	23.97	23.97	5.20		85.28	201.52					292.00	41.08	41.08	357.05		16.48	16.48		2.60				2.60	7.00		7.00	26.08	383.13		
ПГ 78.20-У1к-1	23.97	23.97	5.20		85.28	201.52					292.00	41.08	41.08	357.05		16.48	16.48		2.60				2.60	7.00		7.00	26.08	383.13		
ПГ 78.20-У2к	23.97	23.97	5.20			201.52	151.84				358.66	46.80	46.80	423.33		16.48	16.48		2.60				2.60	7.00		7.00	26.08	465.41		
ПГ 78.20-У2к-1	23.97	23.97	5.20			201.52	151.84				358.66	46.80	46.80	423.33		16.48	16.48		2.60				2.60	7.00		7.00	26.08	465.41		
ПГ 78.20-У3к	23.97	23.97	5.20			201.52		192.44			339.12	48.88	48.88	471.97		16.48	16.48		2.60				2.60	7.00		7.00	26.08	498.05		
ПГ 78.20-У3к-1	23.97	23.97	5.20			201.52		192.44			339.12	48.88	48.88	471.97		16.48	16.48		2.60				2.60	7.00		7.00	26.08	498.05		
ПГ 78.20-У4к	18.84	18.84		79.00		93.60		91.00			263.60			282.44		16.48	16.48	2.20	2.60	20.68			25.48	7.00	72.16	79.16	121.12	493.56		
ПГ 78.20-У4к-1	18.84	18.84		79.00		93.60		91.00			263.60			282.44		16.48	16.48	2.20	2.60	20.68			25.48	7.00	72.16	79.16	121.12	493.56		
ПГ 78.20-У5к	18.84	18.84		79.00		93.60			112.32		284.92			303.76		16.48	16.48	2.20	2.60		28.16			32.96	7.00		83.38	90.38	139.82	493.58
ПГ 78.20-У6к	18.84	18.84		79.00		93.60				135.72	304.32			327.16		16.48	16.48	2.20	2.60		28.16			32.96	7.00		83.38	90.38	139.82	466.38
ПГ 78.20-У6к-1	18.84	18.84		79.00		93.60				135.72	304.32			327.16		16.48	16.48	2.20	2.60		28.16			32.96	7.00		83.38	90.38	139.82	466.38
ПГ 78.20-У7к	23.97	23.97	10.40		85.28	198.56					294.24	82.16	82.16	400.37		16.48	16.48										16.48	416.85		
ПГ 78.18-У1к	18.84	18.84		71.10		93.60		85.80			250.50			269.34		16.48	16.48	2.20	2.60	20.68			25.48	7.00	72.16	79.16	121.12	391.16		
ПГ 78.18-У1к-1	18.84	18.84		71.10		93.60		85.80			250.50			269.34		16.48	16.48	2.20	2.60	20.68			25.48	7.00	72.16	79.16	121.12	391.16		
ПГ 78.18-У2к	18.84	18.84		71.10		93.60			105.82		270.52			289.36		16.48	16.48	2.20	2.60		28.16			32.96	7.00		83.38	90.38	139.82	423.10
ПГ 78.11-У1к	12.36	12.36	5.20	44.80		56.16		49.40			153.56	46.57	46.57	214.49	3.80													16.48	416.85	
ПГ 78.11-У1к-1	12.36	12.36	5.20	44.80		56.16		49.40			153.56	46.57	46.57	214.49	3.80													16.48	416.85	
ПГ 78.14-У1к	12.36	12.36		55.04		74.88		65.00			194.92			207.28		11.28	11.28	2.20	2.60	20.68			25.48	7.00	72.16	79.16	115.92	323.20		
ПГ 78.14-У1к-1	12.36	12.36		55.04		74.88		65.00			194.92			207.28		11.28	11.28	2.20	2.60	20.68			25.48	7.00	72.16	79.16	115.92	323.20		
ПГ 78.14-У2к	12.36	12.36		55.04		74.88				46.58	226.50			238.86		11.28	11.28	2.20	2.60		28.16			32.96	7.00		83.38	90.38	134.62	379.48
ПГ 78.14-У2к-1	12.36	12.36		55.04		74.88				46.58	226.50			238.86		11.28	11.28	2.20	2.60		28.16			32.96	7.00		83.38	90.38	134.62	379.48
ПГ 78.15-У1к	12.36	12.36		61.38		74.88		86.58			222.84			235.20		11.28	11.28	2.20	2.60	20.68			25.48	7.00	72.16	79.16	115.92	338.76		
ПГ 78.15-У1к-1	12.36	12.36		61.38		74.88		86.58			222.84			235.20		11.28	11.28	2.20	2.60	20.68			25.48	7.00	72.16	79.16	115.92	338.76		

3.902.1-10.2 00.00.00 ВМЛ

Рис.	Обозначение	Размеры железной части, м		Марка монолитной участка	Размеры монолитной участка, мм			Длина арматурных стержней, мм			Сварные швы, мм	Примечание		
		Диаметр	Глубина		Б	В	С	Е	К	Л			Н	
2	2	3.902.1-10.2 19.00.00	-24	7.8	7.8	Ум2-66Н	860	250	300	200	355	175	60	зеркальные отражение
			-25	15.3		Ум5-66Н	640				160			
			-26	18.0		Ум6-66Н	990				170	65		
			-27	21.0		Ум7-66Н	490				330	175		
			-28	7.8	9.0	Ум2-78Н	860	355	175	5				
			-29	15.3		Ум5-78Н	640	300	160					
			-30	18.0		Ум6-78Н	990	170	80					
			-31	21.0		Ум7-78Н	490	355						

Ведомость расхода стали на элемент, кг

Марка элемента	Изделия арматурные													Общий расход
	Арматура класса А III					Практик марки В ст. 3 кл 2								
	ГОСТ 5781-82					ГОСТ 103-76								
	φ10	φ14	φ16	φ18	φ20	Итого	-δ=6	-δ=8	-δ=10	-δ=12	-δ=14	-δ=16	Итого	
Ум1-66	74.58	68.42				743.00	18.48		12.32				30.80	173.80
Ум2-66	55.00	60.94				115.94	18.48		12.32				30.80	146.74
Ум3-66	41.36	45.28				90.64	18.48		12.32				30.80	121.44
Ум4-66	67.21		105.16			172.37	20.68			10.12			30.80	212.17
Ум5-66	43.34	16.28	47.30			106.92	19.58			20.24			39.82	146.74
Ум6-66	64.46	16.28	59.62			140.36	19.58			20.24			39.82	180.18
Ум7-66	41.36	18.04	42.24			101.64	19.58			20.24			39.82	141.46
Ум8-66	64.46	20.02	62.04			146.52	19.58			20.24			39.82	186.34
Ум1-78	88.14	23.66	74.62			186.42	23.14			22.54			45.68	232.10
Ум2-78	65.00	21.32	66.30			152.62	23.14			22.54			45.68	198.30
Ум3-78	48.88	21.32	49.10			118.30	23.14			22.54			45.68	163.98
Ум4-78	79.43		124.28			203.71	24.44			10.58			35.02	238.73

Продолжение таблицы, ведомости расхода стали см. на листе 3.

3.902.1-10.2 19.00.00

20254

76

Лист

2

Ведомость расхода стали на элемент, кг

Марка элемента	Узелия арматурные															Общий расход
	Арматура класса						Прокат марки									
	А III						ВСт. 3 кп 2									
	ГОСТ 5781-82						ГОСТ 103-76									
φ10	φ14	φ16	φ18	φ20	Утого	-δ=6	-δ=8	-δ=10	-δ=12	-δ=14	-δ=16	Утого				
Ум 5-78	51.22	19.24	70.72			141.18	10.92	21.58			36.40		68.90	210.08		
Ум 6-78	76.18	19.24		88.92		184.34	10.92	21.58			36.40		68.90	253.24		
Ум 7-78	48.88	21.32			77.74	147.94	10.92		34.32			41.60	86.84	234.78		
Ум 8-78	76.18	23.66			114.40	214.24	10.92		34.32			41.60	86.84	301.08		
Ум1-66H	74.58	68.42				143.00	18.48		12.32				30.80	173.80		
Ум2-66H	55.00	60.94				115.94	18.48		12.32				30.80	146.74		
Ум3-66H	41.36	49.28				90.64	18.48		12.32				30.80	121.44		
Ум4-66H	67.21		105.16			172.37	20.68			10.12			30.80	212.17		
Ум5-66H	43.34	16.28	47.30			106.92	19.58			20.24			39.82	146.74		
Ум6-66H	64.46	16.28	59.62			140.36	19.58			20.24			39.82	180.18		
Ум7-66H	41.36	18.04	42.24			101.64	19.58			20.24			39.82	141.46		
Ум8-66H	64.46	20.02	62.04			146.52	19.58			20.24			39.82	186.34		
Ум1-78H	88.14	23.66	74.62			186.42	23.14			22.54			45.68	232.10		
Ум2-78H	65.00	21.32	66.30			152.62	23.14			22.54			45.68	198.30		
Ум3-78H	48.88	21.32	48.10			118.30	23.14			22.54			45.68	163.98		
Ум4-78H	79.43		124.28			203.71	24.44			10.58			35.02	238.73		
Ум5-78H	51.22	19.24	70.72			141.18	10.92	21.58			36.40		68.90	210.08		
Ум6-78H	76.18	19.24		88.92		184.34	10.92	21.58			36.40		68.90	253.24		
Ум7-78H	48.88	21.32			77.74	147.94	10.92		34.32			41.60	86.84	234.78		
Ум8-78H	76.18	23.66			114.40	214.24	10.92		34.32			41.60	86.84	301.08		

3. 9021.10.2 19.00.00

Лист

3

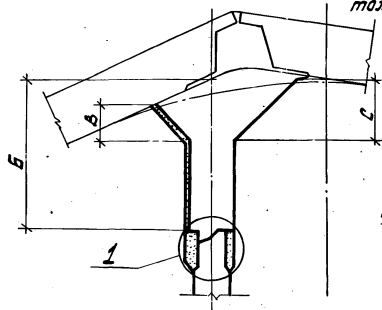
Уч. и подл. Подпись и дата Взам. инв. №

2024

77

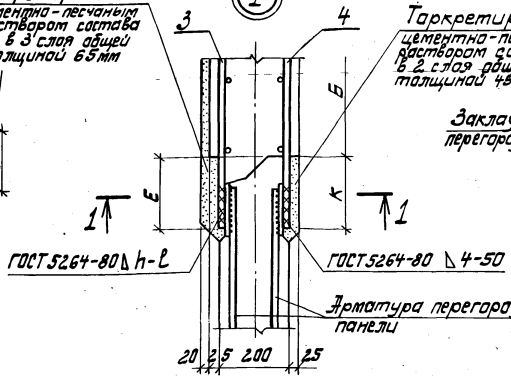
Рис. 3

Остальное см. рис. 1



Торкретирование
цементно-песчаным
раствором состава
1:2 в 3-й слой
общей
толщиной 65 мм

1

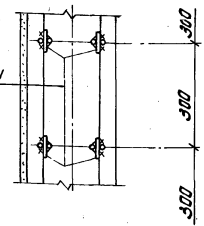


Торкретирование
цементно-песчаным
раствором состава 1:2
в 2-й слой общей
толщиной 45 мм

Закладные элементы
перегородочной панели

Арматура перегородочной
панели

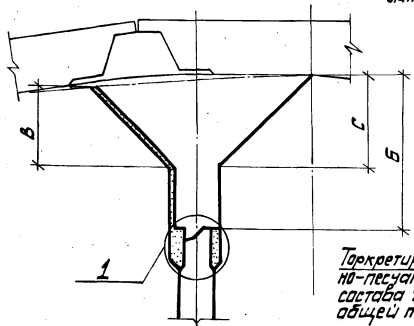
1-1



Деталь примыкания монолитного участка к стене

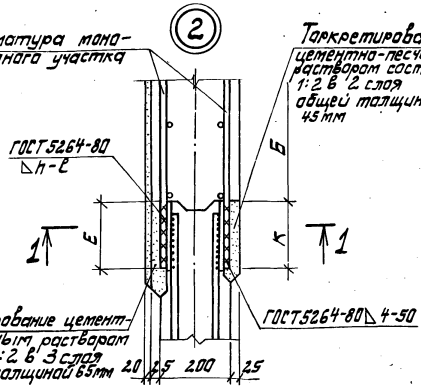
Рис. 4

Остальное см. рис. 1



Арматура монолитного участка

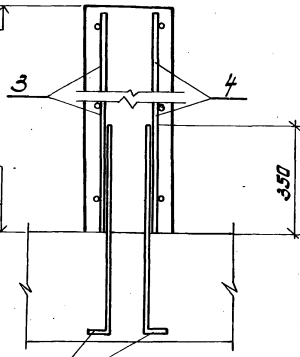
2



Торкретирование
цементно-песчаным
раствором состава
1:2 в 2-й слой
общей толщией
45 мм

Торкретирование цементно-песчаным раствором состава 1:2 в 3-й слой общей толщиной 65 мм

-1.150



выпуски арматуры φ 10 мм с шагом, соответствующим шагу вертикальной арматуры монолитных участков

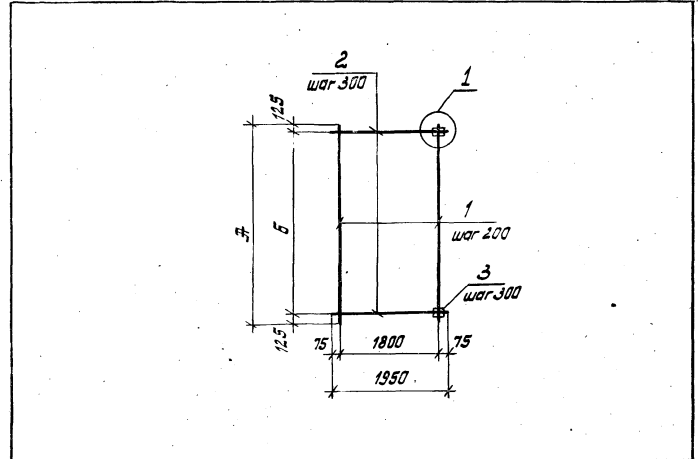
Л. № 18 п. 10. 1. 1981 г. Подпись инженера А. С. М. 108. А

Лист № 1 из 1
Полное название завода, фабрики, цеха

Формы и размеры	Обозначение	Наименование	Кол. на изделие з. 3.902.1-10.2. 00.03.00 -				Примечание
			01	02	03	04	
БЗ	3.902.1-10.2	00.00.00.03.05	Х	Х	Х	Х	
Б4	3.902.1-10.2	00.03.00.05	Х	Х	Х	Х	
Б5	3.902.1-10.2	00.00.00.04	Х	Х	Х	Х	
Б6	3.902.1-10.2	00.03.01					
Б7	3.902.1-10.2	00.03.02	10	10	10	10	5.82 кг
Б8	3.902.1-10.2	00.03.03	22	22	22	22	9.36 кг
Б9	3.902.1-10.2	00.03.04	26	26	26	26	1.73 кг
Б10	3.902.1-10.2	00.03.05	44	44	44	44	3.08 кг
Б11	3.902.1-10.2	00.03.06	26	26	26	26	3.90 кг
Б12	3.902.1-10.2	00.03.07	22	22	22	22	0.79 кг
Б13	3.902.1-10.2	00.03.08	26	26	26	26	0.94 кг
Б14	3.902.1-10.2	00.03.09	44	44	44	44	1.02 кг
Б15	3.902.1-10.2	00.03.10	52	52	52	52	0.05 кг

3.902.1-10.2 00.03.00	
Старая	Лист
Р	1
Сетка арматурная (С18 ÷ С22)	
Укрводоканалтрелект	

Инженер	М.И. Сидоров
Мастер	В.И. Иванов
Нач. отд.	В.И. Иванов
Гл. спец.	В.И. Иванов
Рук. гр.	В.И. Иванов
Рук. гр.	В.И. Иванов



Обозначение	Марка	Размеры, мм			Размеры шага, мм		Масса, кг	Примеч.
		Ж	Б	Д	h	l		
3.902.1-10.2 00.03.00	С18	6550	6300	100	4	50	115.84	
-01	С19			120		70	148.84	
-02	С20			100		50	161.72	
-03	С21	7750	7500	120		70	200.72	
-04	С22			130	5	80	224.12	

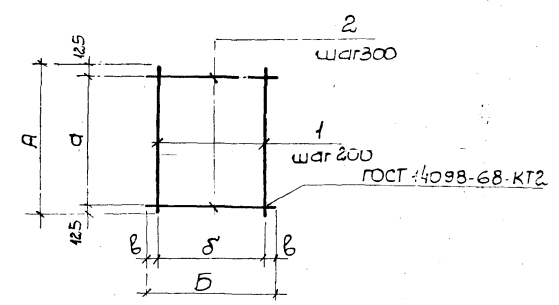
Табличные размеры "д, h, l" относятся к узлу 1, расположенному на зак. 3.902.1-10.2 00.00.004.

3.902.1-10.2 00.03.00СБ	
Инженер	М.И. Сидоров
Мастер	В.И. Иванов
Нач. отд.	В.И. Иванов
Гл. спец.	В.И. Иванов
Рук. гр.	В.И. Иванов
Рук. гр.	В.И. Иванов
Сетка арматурная. Сварочный чертеж (С18 ÷ С22)	
Старая	Лист
Р	1
Укрводоканалтрелект	

№	Обозначение	Наименование	Код по исполнению: 902.1-10.2.00.06.00-							Примечание	
			01	02	03	04	05	06	07		
33	3.902.1-10.2.00.06.00.01.3	Документация									
34	3.902.1-10.2.00.06.00.01.3	Техническое условие	X	X	X	X	X	X	X		
35	3.902.1-10.2.00.06.00.01.3	Сборочный чертеж	X	X	X	X	X	X	X		
		Детали									
34	3.902.1-10.2.00.06.01	ФЮАП ГОСТ 5181-82 L=650 Ю	3			7	8			4.04 кг	
64	3.902.1-10.2.00.06.02	ФЮАП ГОСТ 5181-82 L=750 Ю	10		9			7	8	4.78 кг	
64	3.902.1-10.2.00.06.03	ФЮАП ГОСТ 5181-82 L=950 Ю	26		22	26				1.20 кг	
	3.902.1-10.2.00.06.04	ФЮАП ГОСТ 5181-82 L=750 Ю								1.08 кг	
	3.902.1-10.2.00.06.05	ФЮАП ГОСТ 5181-82 L=1350 Ю						22	26	0.83 кг	
	3.902.1-10.2.00.06.06	ФЮАП ГОСТ 5181-82 L=1450 Ю							22	26	0.89 кг

3.902.1-10.2.00.06.00			
Г. инж. пр. Новомичкин	И. контр. Плотник	Н. ед. изд. Волошин	Т. ед. изд. Плотник
Рук. гр. Абуенберг	Рук. гр. Клоцман		
Сетка арматурная (с32 ÷ с39)			
Укрводоканалпроект			

Обозначение	Марка	Размеры, мм					Масса, кг
		A	B	a	б	в	
3.902.1-10.2.00.06.00	с32	6550		6300			66.80
-01	с33	7750	1950	7500	1800		79.00
-02	с34	6550		6300		75	60.12
-03	с35	7750	1750	7500	1600		71.10
-04	с36		1350			75	46.54
-05	с37		1450			25	51.90
-06	с38	7750	1350		1200	75	55.04
-07	с39		1450	7500	1400	25	61.38



3.902.1-10.2.00.06.00.01.3		
Сетка арматурная сборочный чертеж (с32 ÷ с39)		
Стевия	М. табл.	Масштаб
Р	табл.	—
Лист	Листов 1	
Укрводоканалпроект		

Лист № 001. Изготовитель и дата. 3.902.1-10.2

Обозначение	Наименование	Код на исполнение 3.902.1-10.2								Примечание
		01	02	03	04	05	06	07	08	
3.902.1-10.2	Документация									
3.902.1-10.2	Технические условия	X	X	X	X	X	X	X	X	
3.902.1-10.2	Сборочный чертеж	X	X	X	X	X	X	X	X	
	ДЕТАЛИ									
Б4 1	Ф 12.902.1-10.2 00.07.01				10					5.82 кг
Б4 2	Ф 14.902.1-10.2 00.07.02				11	11	10	10	10	8
Б4 3	Ф 16.902.1-10.2 00.07.03				22	26				3.90 кг
	-01					26				4.81 кг
	-02					26				5.82 кг
Б4 4	Ф 18.902.1-10.2 00.07.04				22	26				3.50 кг
	-01									4.32 кг
	-02									5.22 кг
Б4 5	Ф 20.902.1-10.2 00.07.05									3.43 кг

3.902.1-10.2 00.07.00

Сетка арматурная (С40 ÷ С48)

Инженер	И.К. Витер	Лист	1
М.К. Витер	Лист	1	
Нач. отд.	Волошин	Р	
Сл. спец.	Ллоцкий		
Рук. гр.	Феденберг		
Рук. гр.	Клюцман		

Лист № 001. Изготовитель и дата. 3.902.1-10.2

Обозначение	Марка	Размеры, мм				Масса, кг	Примеч.
		Б	а	Б	а		
3.902.1-10.2 00.07.00	С40	6550	6300		149.82		
-01	С41				204.36		
-02	С42	7750	7500	1800	228.02		
-03	С43				254.28		
-04	С44	6550	6300		135.20		
-05	С45				165.88		
-06	С46	7750	7500	1600	205.92		
-07	С47				229.32		
-08	С48	1350		1200	161.46		

3.902.1-10.2 00.07.00 СБ

Сетка арматурная. Сборочный чертеж. (С40 ÷ С48)

Лист	Масса	Масштаб
Р	см. табл.	—
Лист	Листов	1

Инженер И.К. Витер
М.К. Витер
Нач. отд. Волошин
Сл. спец. Ллоцкий
Рук. гр. Феденберг
Рук. гр. Клюцман

ГОСТ 14098-68-КТЗ

дополнительный анкерующий стержень приварить после изготовления сетки

Л.И.№: 103
Д.№: 54
Л.№: 1

Л.И.№: 103	Д.№: 54	Л.№: 1	Обозначение	Наименование	Ква на исполнение 3.902.1-10.2 00.08.00								Примечание	
					-	01	02	03	04	05	06	07		08
			3.902.1-10.2 00.08.00.03.3	Технические условия	X	X	X	X	X	X	X	X	X	
			3.902.1-10.2 00.08.00.05.6	Сварочный чертеж	X	X	X	X	X	X	X	X	X	
				— Детали										
		64	3.902.1-10.2 00.08.01	Ф12.3П ГОСТ 5781-82 L = 6550				8	8					5,62 кг
		64	3.902.1-10.2 00.08.02	Ф14.3П ГОСТ 5781-82 L = 7150				10	10					9,36 кг
		64	3.902.1-10.2 00.08.03	Ф16.3П ГОСТ 5781-82 L = 7750				22	26					2,76 кг
			-01	Ф18.3П ГОСТ 5781-82 L = 7750				22	26					3,50 кг
			-02	Ф20.3П ГОСТ 5781-82 L = 7750					26					4,32 кг
		64	3.902.1-10.2 00.08.04	Ф18.3П ГОСТ 5781-82 L = 1350				22	22	26	26	22	22	2,70 кг
			-02	Ф22.3П ГОСТ 5781-82 L = 1350								26	26	4,09 кг

Л.И.№: 103 Д.№: 54 Л.№: 1		3.902.1-10.2 00.08.00	
		Стация	Лист 1
Л.И.№: 103 Д.№: 54 Л.№: 1		Сетка арматурная (С49 ÷ С57)	
Л.И.№: 103 Д.№: 54 Л.№: 1		Укробудканапроект	

Л.И.№: 103
Д.№: 54
Л.№: 1

3.902.1-10.2 00.08.00СБ

Сетка арматурная, Сварочный чертеж (С49 ÷ С57)

Л.И.№: 103	Д.№: 54	Л.№: 1	Обозначение	Марка	Размеры, мм				Масса, кг	Примеч.
					Ф	б	а	б		
			3.902.1-10.2 00.08.00	С49	6550	1750	6300	1600	118,92	
			-01	С50					135,20	
			-02	С51	7750	7500	1200	1200	184,60	
			-03	С52					205,92	
			-04	С53	6550	1350	6300	1200	93,42	
			-05	С54					105,69	
			-06	С55	7750	7500	1200	1200	145,08	
			-07	С56					181,22	
			-08	С57	6550	1350	6300	1200	105,96	

Л.И.№: 103	Д.№: 54	Л.№: 1	Обозначение	Марка	Размеры, мм	Масса, кг	Примеч.
			3.902.1-10.2 00.08.00СБ	С49	6550	118,92	
			-01	С50	135,20		
			-02	С51	184,60		
			-03	С52	205,92		
			-04	С53	93,42		
			-05	С54	105,69		
			-06	С55	145,08		
			-07	С56	181,22		
			-08	С57	105,96		

Л.И.№: 103	Д.№: 54	Л.№: 1	Обозначение	Марка	Размеры, мм	Масса, кг	Примеч.
			3.902.1-10.2 00.08.00СБ	С49	6550	118,92	
			-01	С50	135,20		
			-02	С51	184,60		
			-03	С52	205,92		
			-04	С53	93,42		
			-05	С54	105,69		
			-06	С55	145,08		
			-07	С56	181,22		
			-08	С57	105,96		

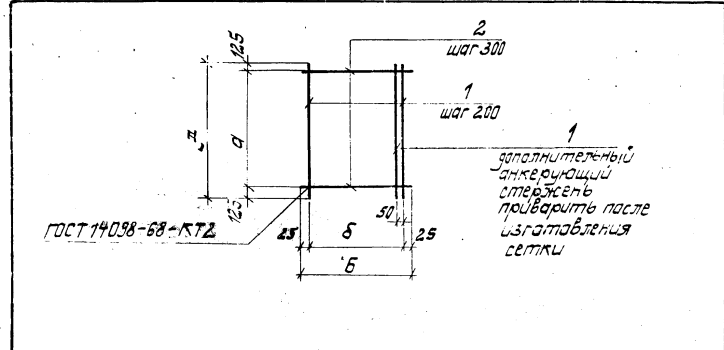
Шв. № погл.		Подпись и дата		Взам. инв. №		Обозначение	Наименование	Кол. на исполнение 3.902.1-10.2 00.09.00									Примечание
Э	Л	Поз.						01	02	03	04	05	06	07	08	09	
							Документация										
33			3.902.1-10.2	00.00.00	ПЗ.ЛЗ		Технические условия	*	x	x	x	x	x	x	x	x	x
34			3.902.1-10.2	00.09.00	СБ		Сборочный чертеж	x	x	x	x	x	x	x	x	x	x
							Детали										
54	1		3.902.1-10.2	00.09.01		Ф12.Ф.Ш ГОСТ 5781-82 L=6550	9		10	10			8	8			5.82 кг
			3.902.1-10.2	00.09.02		Ф14.Ф.Ш ГОСТ 5781-82 L=7750	9			10	10			8	8		9.36 кг
64	2		3.902.1-10.2	00.09.03		Ф16.Ф.Ш ГОСТ 5781-82 L=1050											1.74 кг
						-01 Ф18.Ф.Ш ГОСТ 5781-82 L=1050											2.10 кг
64			3.902.1-10.2	00.09.04		Ф18.Ф.Ш ГОСТ 5781-82 L=1450	22										2.90 кг
						-01 Ф20.Ф.Ш ГОСТ 5781-82 L=1450		26									3.58 кг
64			3.902.1-10.2	00.09.05		Ф16.Ф.Ш ГОСТ 5781-82 L=1650			22								2.60 кг
						-01 Ф18.Ф.Ш ГОСТ 5781-82 L=1650				22	26						3.30 кг
						-02 Ф20.Ф.Ш ГОСТ 5781-82 L=1650					26						4.07 кг
							3.902.1-10.2 00.09.00										
							Сетка арматурная (С58 ÷ С67).						Стадия		Лист	Листов	
													Р		1	2	
													Укрводоканалпроект				

Гл. инж. пр. Новоминский
 И. контр. Платиник
 Инж. студ. Влошниц
 Гл. спец. Платиник
 Рук. гр. Яценко
 Рук. гр. Клоцман

Шв. № погл.		Подпись и дата		Взам. инв. №		Обозначение	Наименование	Кол. на исполнение 3.902.1-10.02 00.09.00									Примечание
Э	Л	Поз.						01	02	03	04	05	06	07	08	09	
67	2		3.902.1-10.2	00.09.03		Ф16.Ф.Ш ГОСТ 5781-82 L=1250						22					1.97 кг
						-01 Ф18.Ф.Ш ГОСТ 5781-82 L=1250							22	26			2.50 кг
						-02 Ф22.Ф.Ш ГОСТ 5781-82 L=1250									26		3.73 кг
							3.902.1-10.2 00.09.00										
																Лист	
																2	

2025-4 89

Ш.№ погр. Листы и сетка 3.902.1-10.2



Обозначение	Марка	Размеры, мм				Масса, кг	Примеч.
		А	Б	а	б		
3.902.1-10.2 00.09.00	C 58	6550	1450	6300	1400	116.18	
-01	C 59	7750		7500		177.32	
-02	C 60	6550		6300		115.40	
-03	C 61		1650		1600	130.80	
-04	C 62	7750		7500		179.40	
-05	C 63					199.42	
-06	C 64	6550		6300		89.90	
-07	C 65		1250		1200	101.56	
-08	C 66	7750		7500		139.88	
-09	C 67					171.86	

3.902.1-10.2 00.09.00СБ		
Стелля	Масса	Масштаб
Р	ст. табл.	—
Лист Листов 1		
Укрвадоканалпроект		

Сетка арматурная. Сварочный чертеж (C 58 ÷ C 67)

Инж.пр. Н.Кант. Плотицкий
Инж.пр. Волышин
Инж.пр. Плотицкий
Инж.пр. Лизенберг
Инж.пр. Клоцман

Ш.№ погр. Листы и сетка 3.902.1-10.2

Обозначение	Наименование	Кол. на исполнение 3.902.1-10.2 00.09.00		Примечание
		01	02 03 04	
3.902.1-10.2 00.00.00.03.ЛЗ	Документация			
3.902.1-10.2 00.10.00.СБ	Технические условия	X	X	
3.902.1-10.2 00.00.00.04	Сварочный чертеж	X	X	
	Узел 1÷6	X	X	
	Детали			
51 1 3.902.1-10.2 00.10.01	Ф12 III ГОСТ 5781-82 L=6550	9		5.38 кг
54 3.902.1-10.2 00.10.02	Ф14 III ГОСТ 5781-82 L=7750	9	9	9.36 кг
55 2 3.902.1-10.2 00.10.03	Ф12 III ГОСТ 5781-82 L=7750	22	26	1.55 кг
	Ф18 III ГОСТ 5781-82 L=7750	22	26	2.76 кг
-01	Ф18 III ГОСТ 5781-82 L=7750		26	3.50 кг
-02	Ф18 III ГОСТ 5781-82 L=7750		26	0.79 кг
	Линия 100x10 ГОСТ 108-76 L=100	22	26	0.86 кг
51 3 3.902.1-10.2 00.10.04	Линия 100x10 ГОСТ 108-76 L=100	22	26	0.86 кг
-01	Ф8 III ГОСТ 5781-82 L=120	44	52	0.05 кг
54 4 3.902.1-10.2 00.10.05	Ф8 III ГОСТ 5781-82 L=120	44	52	0.05 кг

3.902.1-10.2 00.10.00	
Стелля	Лист
Сетка арматурная	Листов 1
Укрвадоканалпроект (C 68 ÷ C 72)	

Инж.пр. Волышин
Инж.пр. Плотицкий
Инж.пр. Волышин
Инж.пр. Плотицкий
Инж.пр. Лизенберг
Инж.пр. Клоцман

Имеются под рукой следующие листы:

Г. инж. Новоминский
 Н. контр. Плотник
 Нач. отд. Волошин
 Гл. спец. Плотник
 Рук. гр. Дюбенберг
 Рук. гр. Ключман

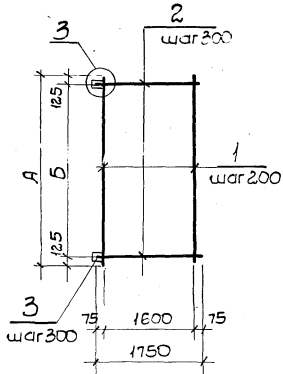
3. 902.1-10.2 00.10.000Б
 Сетка арматурная
 Сборочный чертеж
 (с 68 ÷ с72)

Статус	Масса	Масштаб
Р	см. табл.	—
Лист	Листов 1	

Украводоканалпроект

Табличные размеры «а, h, л» относятся к узлу Э, расположенному на док. 3.902.1-10.2 00.00.00У.

Обозначение	Марка	Размеры, мм			Размеры шва, мм		Масса, кг	Примеч.
		А	Б	В	h	л		
3.902.1-10.2 00.10.00	С68	6550	6300	100	4	50	102.10	
-01	С69			110		70	130.26	
-02	С70			100		50	147.68	
-03	С71	7750	7500	110	5	70	180.96	
-04	С72					80	200.20	



Имеются под рукой следующие листы:

Формат	Обозначение	Наименование	Кол. на исполнении	3.902.1-10.2 00.11.00-	Примечание
А3	3.902.1-10.2 00.00.000Б	Технические условия	×		
А4	3.902.1-10.2 00.11.000Б	Сборочный чертеж	×		
А3	3.902.1-10.2 00.00.00У	Узел 1:6	×		
Б4	3.902.1-10.2 00.11.01	Детали	9		5.38кг
Б4	3.902.1-10.2 00.11.02		9		9.36кг
Б4	3.902.1-10.2 00.11.03		22		1.55кг
Б4	3.902.1-10.2 00.11.04		44		0.19кг
Б4	3.902.1-10.2 00.11.05	Формат ГОСТ 5781-82 Л = 120	88		0.05кг

Документация

3.902.1-10.2 00.11.00

Сетка арматурная
 (с 10, с 14)

Гл. инж. Новоминский
 Н. контр. Плотник
 Нач. отд. Волошин
 Рук. гр. Плотник
 Рук. гр. Дюбенберг
 Рук. гр. Ключман

Статус Лист Листов

Р 1
 Украводоканалпроект

Ш.№ п.п. Дата выдачи и дата вв. в эк. № п.п.

Обозначение	Марка	Размеры, мм			Размеры шага, мм		Масса, кг	Примеч.
		А	Б	В	Г	Д		
3.902.1-10.2 00.11.00	С73	6550	6300	100	4	50	121.68	
	-01 С74	7750	7500				170.82	

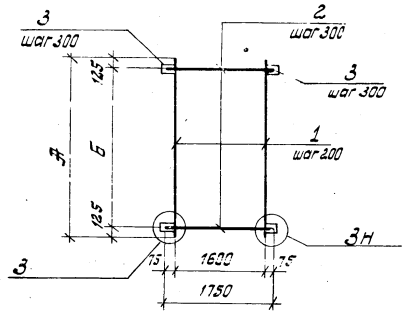
Табличные размеры „δ, η, ζ“ относятся к узлу 3, расположенному на документе 3.902.1-10.2 00.00.009.

Гл.инж.д. Новомыский
Н.кант. Плотник
Нач.отд. Валошин
Гл.спец. Плотник
Рук.гр. Яценберг
Рук.гр. Кляцман

Сетка арматурная.
Сборачный чертеж.
(С73; С74)

Станд.:	Масса:	Масштаб:
Р	см.	—
Лист	Листов	1

Укрвадорканалпроект



Ш.№ п.п. Дата выдачи и дата вв. в эк. № п.п.

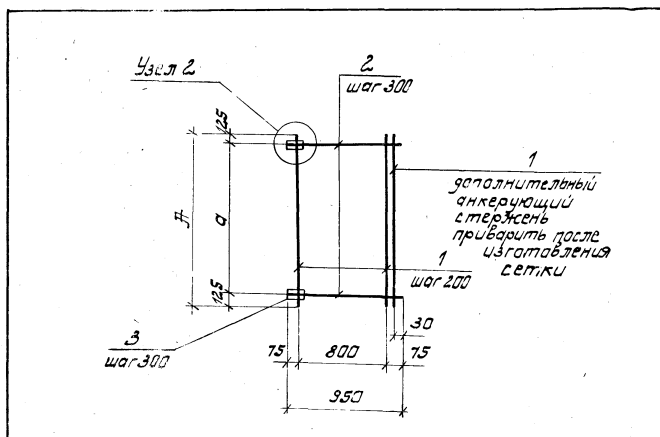
Обозначение	Наименование	Хар. № исполнения	Примеч.	
			01	404кг
3.902.1-10.2 00.00.00 03.03	Технические условия	3.902.1-10.2 00.12.00	Х	
3.902.1-10.2 00.12.00 СБ	Сборачный чертеж	3.902.1-10.2 00.12.00	Х	
3.902.1-10.2 00.00.00 У	Узел 1-Б	3.902.1-10.2 00.12.00	Х	
	Детали			
1 3.902.1-10.2 00.12.01	Ф10 III ГОСТ 5781-82 L=6550	3.902.1-10.2 00.12.00	6	404 кг
-01	Ф10 III ГОСТ 5781-82 L=7750	3.902.1-10.2 00.12.02	22	478 кг
2 3.902.1-10.2 00.12.02	Ф10 III ГОСТ 5781-82 L=1050	3.902.1-10.2 00.12.03	26	562 кг
3 3.902.1-10.2 00.12.03	Палочка 80x10 ГОСТ 10376 L=100	3.902.1-10.2 00.12.04	22	263 кг
4 3.902.1-10.2 00.12.04	Ф8 III ГОСТ 5781-82 L=120	3.902.1-10.2 00.12.00	44	0.05 кг

3.902.1-10.2 00.12.00		Листов	1
Сетка арматурная		Укрвадорканалпроект	

Лист 15 из 15
 Дата: 15.02.03
 Проект: 3.902.1-10.2

Табличные размеры „*δ*“, *h*“, *l*“ относятся к узлу 2, расположенному на документе 3.902.1-10.2 00.00.004.

Обозначение	Марка	Размеры, мм			Размеры шва, мм		Масса кг
		<i>δ</i>	<i>a</i>	<i>δ</i>	<i>h</i>	<i>l</i>	
3.902.1-10.2 00.14.00	C79	6560	6300	140	4	70	94.20
-01	C80	7150	1500	150	5	80	188.58



3.902.1-10.2 00.14.00 C6

Сетка арматурная.
 Сборочный чертеж.
 (C79; C80)

Стальная	Масса	Масштаб
<i>ρ</i>	см. табл.	—
Лист	Листов	
Укрвадока на трелект		

Инженер: Новинский
 Н. Кондратьев
 В. Слесарь
 Р. К. Гр.

Проверено: Платицкий
 В. Слесарь
 К. Слесарь
 Р. К. Гр.

Лист 15 из 15
 Дата: 15.02.03
 Проект: 3.902.1-10.2

Обозначение

Обозначение	Наименование	Кол. на исполнение 3.902.1-10.2 00.15.00-									Примечание
		01	02	03	04	05	06	07	08	09	Число
3.902.1-10.2 00.15.00 C6	Документация										
3.902.1-10.2 00.00.00 ПЗ.Л3	Сборочный чертеж	X	X	X	X	X	X	X	X	X	
3.902.1-10.2 00.00.00 Ч	Технические условия	X	X	X	X	X	X	X	X	X	
3.902.1-10.2 00.15.01	Узел 1-6	X	X	X	X	X	X	X	X	X	
3.902.1-10.2 00.15.02	Детали										
3.902.1-10.2 00.15.03	Ф 10.300 ГОСТ 5781-82, L=6600	2	2	3	2	2					4.07кг
3.902.1-10.2 00.15.04	Ф 10.300 ГОСТ 5781-82, L=7800										4.87кг
3.902.1-10.2 00.15.05	Ф 14.300 ГОСТ 5781-82, L=560	22									0.68кг
3.902.1-10.2 00.15.06	Ф 14.300 ГОСТ 5781-82, L=880	22									1.41кг
3.902.1-10.2 00.15.07	Ф 16.300 ГОСТ 5781-82, L=560						26				26
3.902.1-10.2 00.15.08	Ф 16.300 ГОСТ 5781-82, L=880						22				22
3.902.1-10.2 00.15.09	Ф 16.300 ГОСТ 5781-82, L=630							26			26
3.902.1-10.2 00.15.10	Ф 16.300 ГОСТ 5781-82, L=560								26		26
3.902.1-10.2 00.15.11	Ф 16.300 ГОСТ 5781-82, L=880									26	26
3.902.1-10.2 00.15.12	Ф 20.300 ГОСТ 5781-82, L=630										7.56кг

Инженер: Новинский
 Н. Кондратьев
 В. Слесарь
 Р. К. Гр.

Проверено: Платицкий
 В. Слесарь
 К. Слесарь
 Р. К. Гр.

3.902.1-10.2 00.15.00
 Сетка арматурная
 (C81 - C91)

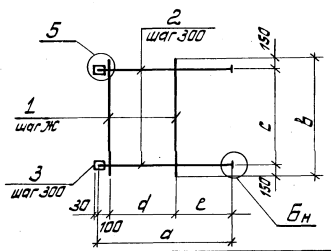
Лист 15 из 15
 Дата: 15.02.03
 Проект: 3.902.1-10.2

Исполнение 10 см. лист 3.

Проект	Зона	Пос.	Обозначение	Наименование	Кол. на исполнение 3.902.1-10.2 00.15.00-									Примечание	
					-	01	02	03	04	05	06	07	08		09
57	3	3.902.1-10.2 00.15.06	Листа 90x6 ГОСТ 103-76, L=140	22	22										0.59кг
		-01	Листа 100x6 ГОСТ 103-76, L=140			22	22	22	26	26				26	0.66кг
		-02	Листа 110x8 ГОСТ 103-76, L=140										26		0.97кг
		-03	Листа 120x10 ГОСТ 103-76, L=140										26		1.32кг
54	4	3.902.1-10.2 00.15.07	Листа 60x10 ГОСТ 103-76 L=60	22	22										0.28кг
		3.902.1-10.2 00.15.08	Листа 70x12 ГОСТ 103-76, L=70			22	22	22	26	26			26		0.46кг
		3.902.1-10.2 00.15.09	Листа 80x14 ГОСТ 103-76, L=80										26		0.70кг
		3.902.1-10.2 00.15.10	Листа 80x16 ГОСТ 103-76, L=80										26		0.80кг
3.902.1-10.2 00.15.00														Лист	2

Ил. №		Лист		Полный и дата		Взам. ил. №		Обозначение	Наименование	Кол. на исполнение 3.902.1-10.2 00.15.00-									Примечание
Проект	Зона	Пос.	Ил. №	Лист	Полный	Дата	Взам. ил. №			10									
<u>Документация</u>																			
57			3.902.1-10.2	00.15.03	СБ			3.902.1-10.2 00.15.03 СБ	Сборочный чертеж										
57			3.902.1-10.2	00.00.00	ПЗ п.3			3.902.1-10.2 00.00.00 ПЗ п.3	Технические условия										
57			3.902.1-10.2	00.00.00	У			3.902.1-10.2 00.00.00 У	Узел 1-Б										
<u>Детали</u>																			
54	1	3.902.1-10.2	00.15.01	-	Д1			3.902.1-10.2 00.15.01 - Д1	Ф10ЯП ГОСТ 5781-82, L=7800	2								4.81кг	
54	2	3.902.1-10.2	00.15.05	-	Д1			3.902.1-10.2 00.15.05 - Д1	Ф20ЯП ГОСТ 5781-82, L=560	26								1.38кг	
54	3	3.902.1-10.2	00.15.09	-	Д3			3.902.1-10.2 00.15.09 - Д3	Листа 110x10 ГОСТ 103-76, L=140	26								1.32кг	
54	4	3.902.1-10.2	00.15.10					3.902.1-10.2 00.15.10	Листа 80x16 ГОСТ 103-76, L=80	26								0.80кг	
3.902.1-10.2 00.15.00														Лист	3				

1/11 456/04



Обозначение	Марка	Размеры, мм										Масса кг			
		а	б	с	д	е	ж	б	к	р	л		h		
3.902.1-10.2.00.15.00	С81	440			100	240	100	30	60	10	60				37.40
-01	С82	480			280										38.50
-02	С83	810	6600	6300	400	510	200								71.83
-03	С84	480			100	280	100		70	12			4		49.18
-04	С85	550			200	250	200	100			65				50.60
-05	С86	440			100	240	100								53.74
-06	С87	810			400	310	200								83.51
-07	С88	480	2000	1500	100	280	100	110	80	14	75		5		78.52
-08	С89	550			200	250	200	200		16	80				105.30
-09	С90	480			100	280	100	100	70	12	65		4		55.56
-10	С91				120	80	16	80	5						100.62

Табличные значения „б, в, с, р, л“ относятся к узлам Б и Б расположенным на док. 3.902.1-10.2.00.00.004.

3.902.1-10.2.00.15.00 СБ

Сетка арматурная	Стандарт	Масса см.	Масштаб
Сборочный чертеж (С81 + С91)	Р	табл.	Листов 1
	Укревоадкналтррект		

Л. инж. пр.	Новомицкий
Н. контр.	Платник
И. ч. ст. д.	Волошин
С. спец.	Платник
Р. х. гр.	И. из. инд. пр.
Р. х. гр.	Слоцман

Ш. № 10001 Пароль и дата В. Л. М. С. К.

Обозначение	Наименование	Кол. на исполнение 3.902.1-10.2.00.16.00 -										Прочие				
		01	02	03	04	05	06	07								
Б4	Документация															
Б4	Сборочный чертеж															
Б5	Технические условия															
Б5	Узел 1-Б															
Б5	Детали															
Б5	Ф10x110 ГОСТ 5781-82, L=6600	2	2	4	2											4.07кг
Б5	Ф10x120 ГОСТ 5781-82, L=7800	2	2	4	2											4.87кг
Б5	Ф14x110 ГОСТ 5781-82, L=750	2	2	4	2											0.91кг
Б5	Ф14x110 ГОСТ 5781-82, L=680	2	2	4	2											0.82кг
Б5	Ф16x110 ГОСТ 5781-82, L=590	2	2	4	2											1.55кг
Б5	Ф16x110 ГОСТ 5781-82, L=610	2	2	4	2											0.74кг
Б5	Литера 50-6 ГОСТ 103-76, L=100	2	2	4	2											0.42кг
Б5	Литера 100-6 ГОСТ 103-76, L=100	2	2	4	2											0.47кг

3.902.1-10.2.00.16.00		Утвержд.	Листов
3.902.1-10.2.00.16.00		Р	1
Сетка арматурная (С82 + С99)		Укревоадкналтррект	

Лист № 1 из 1, Подпись и дата Взят. инв. №

Инвент. зона	Поз.	Обозначение	Наименование	Кол. на исполнение З. 902.1-10.2 00.17.00-									Примечание		
				-	01	02	03	04	05	06	07	08		09	
Б4	2	3.902.1-10.2 00.17.03	-03 Ф16.8.И ГОСТ 5781-82, L=1300								26			2.05 кг	
			-04 Ф16.8.И ГОСТ 5781-82, L=1050										26		1.66 кг
		3.902.1-10.2 00.17.04	Ф18.8.И ГОСТ 5781-82 L=800										26	1.60 кг	
Б4	4	3.902.1-10.2 00.17.05	Полоса 60x10 ГОСТ 103-76, L=60	22	22	22								0.28 кг	
			3.902.1-10.2 00.17.06	Полоса 70x12 ГОСТ 103-76, L=70				22	22	22	26	26	26		0.46 кг
			3.902.1-10.2 00.17.07	Полоса 80x14 ГОСТ 103-76 L=80										26	0.70 кг
3.902.1-10.2 00.17.00											Лист	2			

Лист № 2 из 2, Подпись и дата Взят. инв. №

Инвент. зона	Поз.	Обозначение	Наименование	Кол. на исполнение З. 902.1-10.2 00.17.00-						Примечание		
				10	11	12						
<u>Документация</u>												
А4		3.902.1-10.2 00.17.00 СБ	Сборочный чертеж	×	×	×						
А4		3.902.1-10.2 00.00.00 ПЗ л.3	Технические условия	×	×	×						
А3		3.902.1-10.2 00.00.00 Ч	Узел 1÷6	×	×	×						
<u>Детали</u>												
Б4	1	3.902.1-10.2 00.17.01	-01 Ф10.8.И ГОСТ 5781-82, L=7800	4	2	4				4.81 кг		
Б4	2	3.902.1-10.2 00.17.04	-01 Ф18.8.И ГОСТ 5781-82, L=1150	26						2.30 кг		
			3.902.1-10.2 00.17.08	Ф20.8.И ГОСТ 5781-82, L=650			26				1.61 кг	
			-01 Ф20.8.И ГОСТ 5781-82, L=1150			26				2.84 кг		
Б4	4	3.902.1-10.2 00.17.07	Полоса 80x14 ГОСТ 103-76, L=80	26						0.70 кг		
			-01 Полоса 80x16 ГОСТ 103-76, L=80			26	26				0.80 кг	
3.902.1-10.2 00.17.00											Лист	3

Л. 2. № 1202/1. Лист 2 из 2

Имя, фамилия, отчество

Взвешено

Обозначение	Наименование	Мат. на изготовление 3.902.1-10.2 00.18.00-		Примечание
		10	11	
3.902.1-10.2 00.18.00 СБ	Документация			
3.902.1-10.2 00.00.00113 л.3	Сборочный чертеж	X	X	
	Технические условия			
	Детали			
1 3.902.1-10.2 00.18.01	-01 Ф1000 ГОСТ 5781-82, L=7800	2	4	4.81 кг
2 3.902.1-10.2 00.18.03	-03 Ф1000 ГОСТ 5781-82, L=800	26	26	0.49 кг
	-04 Ф1000 ГОСТ 5781-82, L=1150		26	0.71 кг

3.902.1-10.2 00.18.00

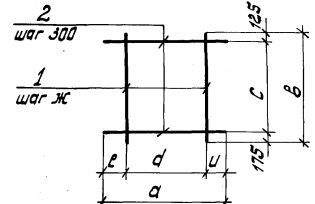
Лист 2

Л. 2. № 1202/1. Лист 2 из 2

Имя, фамилия, отчество

Взвешено

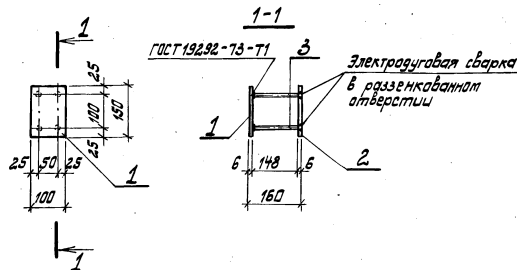
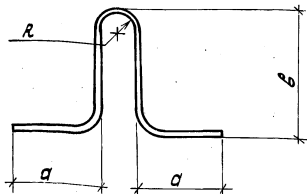
Обозначение	Марка	Размеры, мм						Масса кг						
		a	b	c	d	e	u		ж					
3.902.1-10.2 00.18.00	C113	1150	6600	6300	400	550	200	200	52.25					
-01	C114	1050							350	300		26.51		
-02	C115	1300							800	200		37.95		
-03	C116	650			100	300	250	100	16.94					
-04	C117	800			200	300			18.92					
-05	C118	1150			600	325	22.5		31.90					
-06	C119	1150			7800	7500	400	550	200	200	61.75			
-07	C120	1050									350	300		31.33
-08	C121	1300									800	200		44.85
-09	C122	650					100	300	250	100	20.02			
-10	C123	800					200	300			22.36			
-11	C124	1150	600	325			22.5	200	37.70					



3.902.1-10.2 00.18.00 СБ

Сетка арматурная
Сборочный чертеж
(C113 - C124)

Лист	Листов 1
Укрвадока на проект	



Обозначение	Марка	R мм	a мм	b мм	Масса, кг	Примеч.
3.902.1-10.2 00.20.00	МН1	30	150	240	0.95	
	-01 МН2		450	250	2.92	
	-02 МН3	40		280	4.12	

Элемент	Зона	Лист	Обозначение	Наименование	Кол.	Примеч.
				Документация		
ЭЗ			3.902.1-10.2 00.00.00 ПЗ.Л.З	Технические условия		
				Детали		
Б.У.	1		3.902.1-10.2 00.21.01	Листа 100-6 ГОСТ 103-76 L=150	1	0.70 кг
Б.У.	2			-01 Листа 100-6 ГОСТ 103-76 L=150	1	0.70 кг
Б.У.	3		3.902.1-10.2 00.21.02	Фил. Лист 100-6 ГОСТ 13781-82 L=134	4	0.13 кг

Закладное изделие выпалнить в разобраном виде без приварки анкеров в раззенкованные отверстия. Приварку указанных анкеров выпалнить при установке изделия в опалубку ручными валиковыми шпателя (см. СН 393-78, тип 21)

Име. № прог. Листы и дата

Име. № прог. Листы и дата

3.902.1-10 00.20.00.06

3.902.1-10.2 00.21.00

Изделие закладное. Сборочный чертеж (МН1 - МН3)	Стадия	Масса	Масштаб
	Р	ст. табл.	
	Лист	Листов	1
Укрвадоканалпроект			

Изделие закладное МН4	Стадия	Масса	Масштаб
	Р	1.92 кг	1:10
	Лист	Листов	1
Укрвадоканалпроект			

Э.И.Иж.пр. Новоминский
Н.Кантр. Плотник
Нач.отд. Валошин
Сл.спец. Плотник
Рук.гр. Яценберг
Рук.гр. Клещман

Э.И.Иж.пр. Новоминский
Н.Кантр. Плотник
Нач.отд. Валошин
Сл.спец. Плотник
Рук.гр. Яценберг
Рук.гр. Клещман

