

Формат

35 период, Подп. и дата, Взам. инв. №, № докум., Подп. и дата

Исполн. № дог.	Лист	Обозначение	Наименование	Кол. на исполн. Л8-147.000-										Примечание			
				-	01	02	03	04	05	06	07	08	09				
			<u>Документация</u>														
		Л8-147.000 СБ	Сборочный чертёж	X	X	X	X	X	X	X	X	X	X	X	X		
			<u>Детали</u>														
44	1	Л8-147.001-	Швеллер	1	1	1	1										
		- 01	Швеллер					1	1	1	1						
		- 02	Швеллер										1	1			
44	2	Л8-190.001	Подушка	1													*1 АЧХЗ
		- 07	Подушка				1										
		- 14	Подушка					1									
		- 15	Подушка								1						
		- 19	Подушка													1	

Новожилов 10... 19 см лист 2
 20... 29 см лист 3.
 30... 38 см лист 4

2	Взам. инв. № 364	срочн.	10.81
2	Лист № докум.	Подп.	Розин
Разработ.	Иванова	срочн.	10.81
Провер.	Величенко	Вели	11.81
Исполнит.	Лугин	Лугин	01.99
Утв.	Стрелникова		

Л8-147000

Опора швеллерная
 скользящая
 и неподвижная

Литера	Лист	Листов
А	1	4
Институт Энергоинформпроект Лез. Фидиал		

Циб. № г. э. в. к.	Лит. и дата	Взам инв. №	Инв. № дубл.	Подп. и дата
--------------------	-------------	-------------	--------------	--------------

Р-р	М-р	Поз	Обозначение	Наименование	Кол на исполн Л8-147.000										Примечание		
					10	11	12	13	14	15	16	17	18	19			
				<u>Документация</u>													
			Л8-147.000 СБ	Сборочный чертеж	×	×	×	×	×	×	×	×	×	×	×	×	×
				<u>Детали</u>													
А4		1	Л8-147.001-03	Швеллер	1	1	1	1									
			-04	Швеллер					1	1	1	1					
			-05	Швеллер										1	1		
А4		2	Л8-190.001-23	Подушка		1											# А423
			-27	Подушка			1										
			-31	Подушка					1								
			-35	Подушка									1				
			-39	Подушка												1	

Изм	Лит	Уд. чим	Подп	Дат
-----	-----	---------	------	-----

Л8-147.000

Лист

2

Исполнитель

Формат А4

Инв. № подл.	Подп. и дата	Взам инв. №	Инв. № дубл.	Подп. и дата
--------------	--------------	-------------	--------------	--------------

Формат	Зона	Лист	Обозначение	Наименование	Код по исполн. 18-147.000-										Примечание		
					20	21	22	23	24	25	26	27	28	29			
				<u>Документация</u>													
А3			18-147.000 СБ	Сборочный чертеж	X	X	X	X	X	X	X	X	X	X	X		
				<u>Детали</u>													
А4	1		18-147.000	Швеллер								1	1				
А4			-01	Швеллер											1	1	
			-05	Швеллер	1	1											
			-06	Швеллер			1	1									
			-07	Швеллер					1	1							
А4	2		18-150.001 - 43	Подушка		1											
			-47	Подушка			1										*
			-51	Подушка						1							
			-04	Подушка							1						
			-06	Подушка									1				
			-10	Подушка										1			
			-14	Подушка											1		

Взам	Лист	Взам	Подп.	Дата
------	------	------	-------	------

18-147.000

Инь №подл Подл и дата Взят инь № Подл и дата

Формат	Зона	Поз	Обозначение	Наименование	Кол на исполн 18-147 000										Примечание
					30	31	32	33	34	35	36	37	38		
			18-147.000 СБ	Документация Сборочный чертеж Детали	X	X	X	X	X	X	X	X	X	X	
A4		1	18-147.001 - 02	Швеллер	1										
			- 03	Швеллер		1	1								
			- 04	Швеллер				1	1						
			- 05	Швеллер						1	1				
			- 06	Швеллер									1		
			- 07	Швеллер										1	
A4		2	18-190.001 - 18	Подушка	1										
			- 22	Подушка		1									# 14x3
			- 26	Подушка			1								
			- 30	Подушка				1							
			- 34	Подушка					1						
			- 38	Подушка						1					
			- 42	Подушка							1				
			- 46	Подушка								1			
			- 50	Подушка									1		

Инь лист докум Подл Дата

18-147 000

Копирован

Лист

Рис. 1

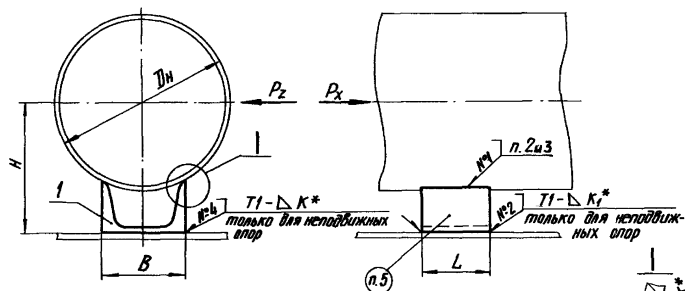
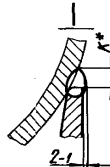
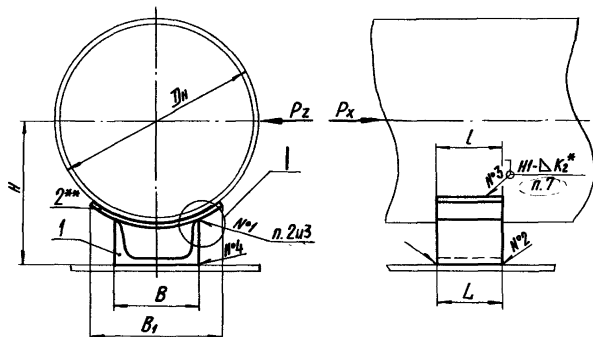


Рис. 2



Техническая характеристика

1. Температура среды, °С 200.
2. Давление условное, МПа (кгс/см²) — 1,6 (16).

Технические требования

1. Размеры для справок, кроме отмеченных *.
2. Сварка ручная электродуговая.
3. Технические требования по сварке и материалам по ВСТ 34-42-723-85 с изм. 1, ЛВ-138.000ИИ
4. Величина катета шва К₂ — по наименьшей толщине свариваемых деталей.
5. Маркировать по ТУ 34-42-10380-83²⁰⁰⁴.
6. Остальные технические требования по ТУ 34-42-10380-83²⁰⁰⁴ и по ЛВ-138.000 ИИ.
- 7.** Подушка только для трубопроводов, подводимых к Правилам АЗУ* и трубопроводов из коррозионностойкой стали.

Таблицу исполнений см. лист 2

				ЛВ-147.000 СБ		
4	-	Изм. № 2 ИИ	Изм. № 5 СБ	Опора швеллерная скользящая и неподвижная Сварочный чертеж		
3	-	Изм. № 4 СБ	Изм. № 6 СБ			
2	зап.	Изм. № 3 СБ	Изм. № 2 СБ	Лит.	Масса	Максимальная
Изм. № 1	Изм. № 1	Изм. № 1	Изм. № 1	A	см. табл.	—
Размер	№ докум.	Подп.	Дата	Лист 1 Листов 2		
Давле.	Величина	Ссылка на ИИ	Изм.	Институт Энергомонтажпроект Ленинградский филиал		
Т.контр.	С.контр.	П.контр.	И.контр.	Формат А3		
Утв.	Горбачев					

Коп. Ижикова

Обозначение исполнений		Наруж- ный ди- аметр трубо- провода	Допускаемая вертикальная нагрузка на скользящую опору	Допускаемое усилие на неподвижную опору		B	B ₁	L	L	H		K*	K ₁ *	Масса кг		
Для трубопрово- дов из углеродис- той стали	Для трубо- проводов из коррозионно- стойкой стали			P _x	P _z					Рис.1	Рис.2			Рис.1	Рис.2	
18-147.000	18-147.000-26	18-147.000-01	89	200	2000	400	80	84			65	70	4	4	0,7	1,0
-02	-27	-03	108	300				100	100	100	80	85				
-04	-28	-05	133	400	3000	500	100				95	100			0,85	1,2
-06	-29	-07	159	500	4500			130			110	115			1,3	
-08	-30	-09	219	1100	6000	700	120	200	150	150	145	150	6	6	1,56	3,2
-10	-31	-11	273	1900	8000	900					180	185				
-12	-32	-13	325	2500	6800		160		180	200	210	215			5,9	
-14	-33	-15	377	3000	8500			380				240	245	8	6	3,68
-16	-34	-17	426	3600	7500	1000	200	390	200		265	275				
-18	-35	-19	478	3600	11500			410		250	300	310			13,7	
-20	-36	-21	530	4500	10500	1200	240		250			330	340	10	6	6,0
-22	-57	-23	630	6000	14000	800	300	580			380	390				
-24	-38	-25	720	7500	12500			620	300	350	430	440			9,54	27,1

Имя и дата

Подпись и дата

Имя, № подл.

Имя, № подл.

Имя, № подл.

2	Зонт	УБН/364	ВЛШ	В-88
Изм.	Лист	№ докум.	Подп.	Дата

18-147.000 СБ

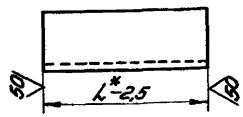
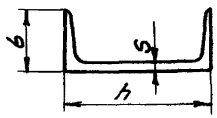
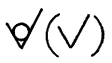
Лист

2

Формат А3

64

18-147.001



Размеры в мм

Обозначение	Для зубчатых колес Дн	№ профиля	h	b	s	L*	Масса, кг
① 18-196.001	89,108	8	80	40	4,5	100	0,70
-01	133,159	10	100	46			0,86
-02	219	12	120	52	4,8	150	1,56
-03	273,325	16	160	64	5,0	180	2,55
-04	377,426	20	200	76	5,2	200	3,68
-05	478,530	24	240	90	5,6	250	6,00
-06	630	30	300	100	6,5		7,95
-07	720					300	9,54

Размеры для справок, кроме отмеченного*

1461/2
 28.03.80
 Проверяющий: Барышев В.А.
 Т.конт.

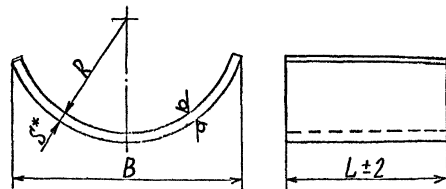
18-147.001

Швеллер

Лит.	Материал	Масштаб
0А	Ст. 3	—

② в ГОСТ 8240-78
Швеллер Ст.3 по ГОСТ 535-78

Институт
Дизайна и
Конструкторского



Размеры в мм.

Обозначение исполнения для трубопроводов из углеродистой стали	Для трубопроводов из коррозионностойкой стали	Для трубопроводов из углеродистой стали	Для трубопроводов из коррозионностойкой стали	R	B	L	S*	Длина разветки*	Масса кг
18-190.001	18-190.001-01	57	29	56				65	0,20
-02	-03	76	38	74	100			90	0,28
-04	-05	89	45	84				100	0,31
-06	-07	108	55					0,34	
-08	-09			100	150	4		0,52	
-10	-11				100			0,34	
-12	-13	133	67		150			0,52	
-14	-15				100			0,45	
-16	-17	159	80	130	150			0,68	
-18	-19				150			2,35	1,66
-20	-21	219	110	200	200			2,21	
-22	-23				150			2,45	1,73
-24	-25	273	138	220	200			2,30	
-26	-27				200	6		3,39	
-28	-29	325	165		300			5,08	
-30	-31				200			3,20	
18-190.001-32	18-190.001-33	377	190		300			3,40	4,80

Размеры в мм

Продолжение табл

Обозначение исполнения для трубопроводов из углеродистой стали	Для трубопроводов из коррозионностойкой стали	Для трубопроводов из углеродистой стали	R	B	L	S*	Длина разветки*	Масса кг
18-190.001-34	18-190.001-35	426	215	390	250			7,2
-36	-37				400			11,5
-38	-39	478	242		250			7,2
-40	-41				400			11,5
-42	-43	530	266		250			7,2
-44	-45				500			14,5
-46	-47	630	316	500	250	8	560	8,8
-48	-49				500			17,6
-50	-51	720	362		350		730	16,0
-52	-53				600			27,5
-54	-55	820	412		350		690	45,1
-56	-57				600			26,0
-58	-59	920	462		350		810	22,2
-60	-61				700			44,5
-62	-63	1020	514		350	10	790	21,7
-64	-65				700			43,4
-66	-67	1220	614		450		910	32,1
-68	-69				800			57,1
-70	-71	1420	714		450		890	31,4
-72	-73				900			62,0
-74	-75	1620	814	360	450	12	1020	43,2
18-190.001-76	18-190.001-77				900			86,5

- * Размеры для справок.
 - h₁₄ ± 1/4
 - Материал: Лист 20-3 ГОСТ 15779 или Лист ВСтЗсп 5 ГОСТ 4637-94 для трубопроводов из углеродистой стали с температурой среды до 350°C, свыше 350°C - Сталь 20К ГОСТ 5520-79 для трубопроводов подведомственных, Правилам пара* и ОЯГЗ или 16ГС. ГОСТ 19002-73 для трубопроводов подведомственных, Правилам АЗУ.
- Б-ПН-С ГОСТ 19903-74 или Лист ВСтЗсп 5 ГОСТ 4637-94
Лист 08Х18Н10Т ГОСТ 5632-72 или Лист 12Х18Н10Т ГОСТ 5632-72
для трубопроводов из коррозионностойкой стали.
4. Остальные требования по 18-138.000ИИ и ТУ 34-42-10500

18-190.001		30	
Длин	Масса	Масса	Масса
0,1	см.	табл.	
Подушка			
Лист		Лист 0,1	
- Илстипул			
Энергомонтаж			
Ленинградский филиал			
Формат А4х3			

Л8-148.000 СБ

Рис.1

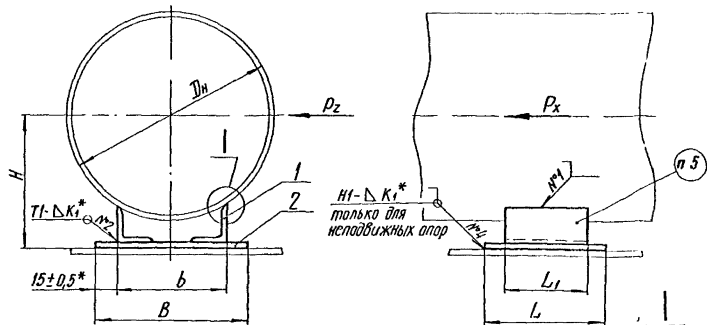
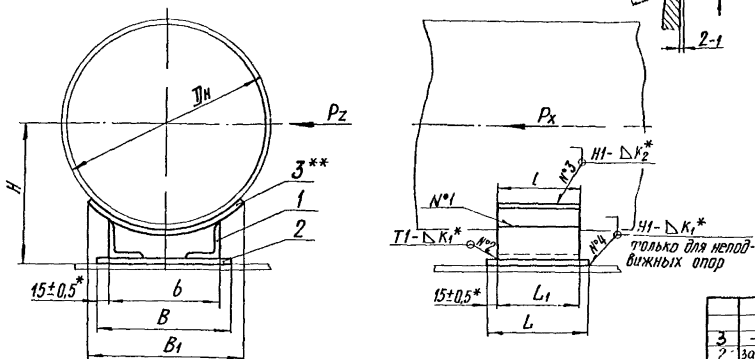


Рис.2



Техническая характеристика
 1. Температура среды, °С 200
 2. Давление условное, МПа (кгс/см²) 1,6 (16).

Технические требования

1. Размеры для справок, кроме отмеченных *.
2. Сварка ручная электродуговая
- ③ 3. Технические требования по сварке и материалу по ОСТ 34-42-723-85-с-изм 1-Л8-138.000 ИИ
4. Величина катета шва K₂ - по наименьшей толщине свариваемых деталей
5. Маркировать по ТУ 34-42-10380-83
6. Остальные технические требования по ТУ 34-42-10380-83 и по Л8-138.000 ИИ.
- 7.** Подушка вводится только для трубопроводов, подведомственных «Правилам АЗУ» и трубопроводов из коррозионностойкой стали

Таблицу исполнений см лист 2

ИИВ ИЛСДП
 Подп. и дата
 Взам. инв. и Инв. л. вкл.
 Подп. и дата

Л8-148.000 СБ

				Л8-148.000 СБ			
3	-	св 8 405	сдмш	10 96	Опора скользящая и неподвижная Сборочный чертеж		
2	зам	св 8 365	сдмш	11 88			
Изм	Лист	№ докум	Подп	Дата			
Разработ	Исполнил	Проверил	Утверд	12.88			
Г.контр						Лист 1	Листов 2
Инж.контр	Стрельников					Институт Энергоатомгазпроект Ленинградский филиал	
Утв	Паутов			11 88		Формат А3	
						Коп. Иванова	

Формат 55
 10.01.930 010 (ш) Мо

1716/1	Лист и дата	Взам. инв. №	№ инв. №	Подп. и дата
28.05.80	Л3			

№ п/п	№	№	Обозначение	Наименование	Кол. на исполн. Л8-148.000										Примечание		
					-	01	02	03	04	05	06	07	08	09			
				<u>Документация</u>													
10			Л8-148.000 СБ	Сборочный чертеж	X	X	X	X	X	X	X	X	X	X	X	X	
				<u>Детали</u>													
12	1		Л8-148.001	Угольник	2	2	2	2	2	2							
			-01	Угольник								2	2	2	2		
	2		Л8-148.002	Основание	1	1	1	1									
			-01	Основание					1	1							
			-02	Основание							1	1					
			-03	Основание										1	1		

Исполнение Ю и П см. лист 3

1	-	цр №365	свобод	1-28
1	1	ИЧ 233	ИЧ	9-30
И.М.И.		С.В.ХИМ	Подп.	10-28
Разраб.		Степанова	ИЧ	
Провер.		Величенко	ИЧ	
И.М.И.		Басканичев	ИЧ	12-9
Утв.		Есоров	ИЧ	

Л8-148.000

Опора
 скользкая и
 неподвижная

Листов	Лист	Листов
01А	1	3
Институт Энергостроительпроект Лен. филиал Формат И1		

№-№ каталога	Подп и дата	Взам инв н	Инв н дел	Подп и дата

№ п/п	2010	1103	Обозначение	Наименование	Кол на исполн Л8-148.000									Примечание		
					10	11	12	13	14	15	16	17				
				Документация												
			Л8-148.003 СБ	Сборочный чертёж	X	X	X	X	X	X	X	X				
				Детали												
13		1	Л8-148.001	Угольник			2	2	2							
			-01	Угольник	2	2				2	2	2				
14		2	Л8-148.002	Основание			1	1								
			-01	Основание					1							
			-02	Основание						1						
			-03	Основание	1	1					1	1				
19		3	Л8-190.001-54	Подушка			1									1/4x3
			-58	Подушка				1								
			-62	Подушка					1							
			-66	Подушка						1						
			-70	Подушка							1					
			-74	Подушка									1			
			-75	Подушка		1										

2 Зам №365 Влия 29

Л8-148.000

50

И№ и подл	Подп. и дата	Взят И№ и	И№ и подл	Подп. и дата

Период	Зона	Поз.	Обозначение	Наименование	Кол на исполн. Л8-148.000-										Примечание		
					-	01	02	03	04	05	06	07	08	09			
		3	Л8-190.001-55	Подушка		1											
			-59	Подушка				1									
			-63	Подушка					1								
			-67	Подушка							1						
			-71	Подушка											1		

2	зам	№365	сроща	11 88
1	лест	вскан	подп.	Лито

Л8-148 000

2

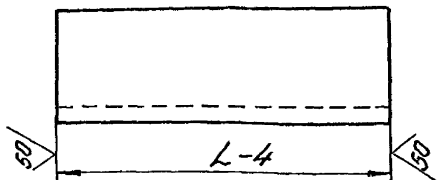
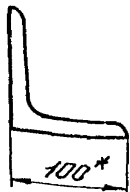
Копировал

Формот 14

135

18-148-001

✓ (✓)



Размеры в мм

Обозначение	Для трубопровода D _H *	L	Масса, кг
18-148.001	820, 920 и 1020	350	5,3
-01	1220, 1420 и 1620	450	6,8

* Размер для справок.

Исполн. № 37
1.16.1/2
22.03.50
Лист № 1
Всего листов 1
Исполн. № 37
1.16.1/2
22.03.50
Лист № 1
Всего листов 1

1	Уз. 293	1/2	9.55
Разр. Федорова	4-11		
Пробир. Горбачев	12.25		
Контр.			
И. Контр.	Боскочникова		
Утв.	Величенко		

18-148.001

УГОЛЬНИК

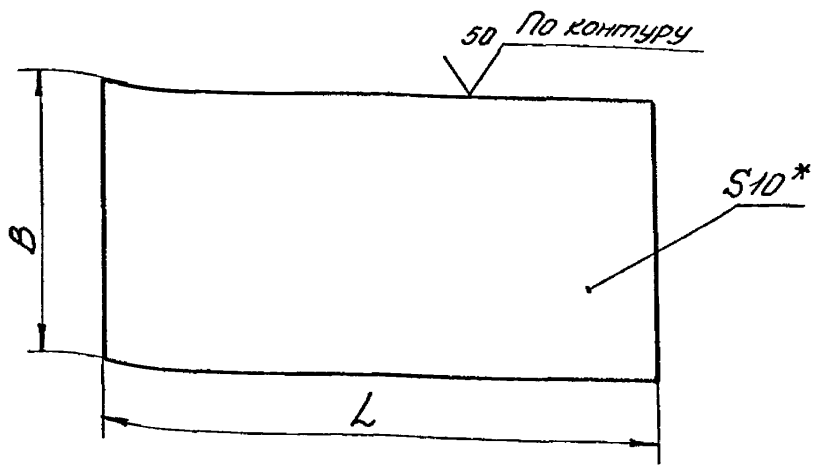
Лист	Масса	Масштаб
01	см табл.	—
Лист	Листов	1
Институт Энергоэкономтехпроект Ленинградский филиал		

Черт. Б-100-100-100 ГОСТ 535-73
В СтЗис. ГОСТ 535-73

Формат: А1

18-148.002

(✓) (✓)



Размеры в мм

Обозначение	B	L	Масса, кг
18-148.002	400	400	12,6
-01	500	400	15,7
-02	600	500	23,6
-03	700	500	27,5

- * Размер для справок
- 2. Предельные отклонения размеров по 116

18-148.002

Основание

Лит.	Масса	Масса
0 А	см	—
Институт		
Берлин		

Е-ПН-12 ГОСТ 12903-74
ВСтЭлс ГОСТ 4637-65*

18-148.002
 1416/2
 28.03.80
 Л. П. Баркова
 Л. П. Баркова
 Л. П. Баркова

95000 871-8 W

Размеры в мм

Обозначение исполнения			Наружный диаметр трубопровода, мм D _н	Допускаемая вертикальная нагрузка на скальзящую опору, кгс	Допускаемое усилие на неподвижную опору, кгс		B ₁	b	B	L	L ₁	L	H		K	K ₁	Масса, кг	
для трубопроводов из углеродистой стали	для трубопроводов из коррозионностойкой стали	рис. 1			рис. 2	P _x							P _z	рис. 1			рис. 2	рис. 1
ЛВ-148.000	-12	ЛВ-148.000-01	820	9500	13500	2300	620	370	400	400	350	350	470	480	12	10	23,2	39,7
-02	-13	-03	920	11500	12000		720	470	500				525	535			26,3	42,2
-04	-14	-05	1020	13500	10000		840	570	600				550	565			37,2	49,4
-06	-15	-07	1220	18500	16000	3000	840	670	700	500	450	450	645	655	12	10	41,1	73,4
-08	-16	-09	1420	26000	14000		950	730	740				840	855			84,3	
-10	-17	-11	1620		12000													

6321 ИИС.М. для трубопроводов и вала

№	Исполн.	Исполн.	Исполн.	Исполн.	Исполн.

ЛВ-148.000 СС

Лист

2