

**ТИПОВОЙ ПРОЕКТ
901-5-47.90
ВОДОНАПОРНЫЕ БАШНИ
СО СТАЛЬНЫМИ БАКАМИ И СТВОЛАМИ ИЗ СБОРНЫХ
ЖЕЛЕЗОБЕТОННЫХ ЭЛЕМЕНТОВ
БАШНЯ ВЫСОТОЙ 36 м С БАКОМ ВМЕСТИМОСТЬЮ 500 м³
АЛЬБОМ 6**

ПЕРЕЧЕНЬ АЛЬБОМОВ

АЛЬБОМ 1	ПЗ	ПОЯСНИТЕЛЬНАЯ ЗАПИСКА
	НВ	НАРУЖНОЕ ВОДОСНАБЖЕНИЕ
	АНВ	АВТОМАТИЗАЦИЯ НАРУЖНОГО ВОДОСНАБЖЕНИЯ
	ЭМ	ЭЛЕКТРООБОРУДОВАНИЕ
АЛЬБОМ 2	АС	АРХИТЕКТУРНО-СТРОИТЕЛЬНЫЕ РЕШЕНИЯ
АЛЬБОМ 3	КМ	КОНСТРУКЦИИ МЕТАЛЛИЧЕСКИЕ
АЛЬБОМ 4	ПР	ПРОЕКТ ПРОИЗВОДСТВА РАБОТ ПО МОНТАЖУ СТРОИТЕЛЬНЫХ КОНСТРУКЦИЙ
АЛЬБОМ 5	КЖИ	КОНСТРУКЦИИ ЖЕЛЕЗОБЕТОННЫЕ СБОРНЫЕ АРМАТУРНЫЕ И ЗАКЛАДНЫЕ ИЗДЕЛИЯ.
АЛЬБОМ 6	МП	ПРИСПОСОБЛЕНИЯ ДЛЯ МОНТАЖА
АЛЬБОМ 7	СО	СПЕЦИФИКАЦИИ ОБОРУДОВАНИЯ
АЛЬБОМ 8	С	СМЕТЫ
АЛЬБОМ 9	ВМ	ВЕДОМОСТИ ПОТРЕБНОСТИ В МАТЕРИАЛАХ

РАЗРАБОТАН

ИНСТИТУТ УКРСПЕЦМОНТАЖПРОЕКТ

ГЛ. ИНЖЕНЕР ИНСТИТУТА *[подпись]* КОЛЕСНИК Л.А.
ЗАВЕДУЮЩИЙ ОТДЕЛОМ *[подпись]* МАНДРЫК А.М.
ГЛ. КОНСТРУКТОР ОТДЕЛА *[подпись]* ЛЕЛЯВИН Е.Ф.
ГЛ. ИНЖЕНЕР ПРОЕКТА *[подпись]* КИСЛИЦА С.И.

*Утвержден
Госстроем СССР
(протокол от 28.08.90 №11)
Введен в действие 01.04.1991 г.
ГПИ Киевский Промстройпроект
(приказ от 04.09.1990 г.)*

					Привязан:				
Инв. №									

Содержание альбома

Обозначение	Наименование	Стр. альб.
	Титульный лист	1
	Содержание альбома	2
МП	Общие данные	3
МП1	Временная опора В01.	4-5
МП2	Временная опора В02. Лестница Л1.	6-8
МП3	Траверса трехлучевая Т1.	9-10
МП4	Трап ТР1. Щит Щ1.	11-12
МП5	Подмость навесная П1. Перекрытие П2.	13-14
МП6	Жокуты Ж1; Ж2.	15
МП7	Навесная лестница ЛН1; ЛН2.	16
МП8	Навесная площадка НП1.	17
МП9	Приставные лестницы ПЛ1; ПЛ2.	18
МП10	Кронштейн КР1. Щит Щ2.	19-20
МП11	Фундаменты Ф1; Ф2.	21
МП12	Передвижная подмость П3	22-24

Привязан:

инв. л

КФ0348-06 3

Формат А3

Ведомость рабочих чертежей
основного комплекта МП

Лист	Наименование	Примечание
1	Общие данные	
МП1	Временная опора 801	на 2 ^х листах
МП2	Временная опора 802. Лестница М	на 3 ^х листах
МП3	Траверса трехлучевая Т1	на 2 ^х листах
МП4	Трап ТР1. Цыт Ц1	на 2 ^х листах
МП5	Подмость навесная ПН. Перекрытие ПР	на 2 ^х листах
МП6	Хомуты Х1; Х2.	
МП7	Навесные лестницы АН1; АН2.	
МП8	Навесная площадка НП1	
МП9	Прчставные лестницы ПЛ1; ПЛ2	
МП10	Кронштейн КР1. Цыт Ц2	на 2 ^х листах
МП11	Фундаменты Ф1; Ф2	
МП12	Передвижная подмость ПЗ	на 3 ^х листах

Общие указания

Монтажные приспособления разработаны в соответствии с ОСТ 36-128-85 "Устройства и приспособления монтажные. Методы расчета и проектирования" и ОСТ 36-130-85 "Устройства и приспособления монтажные. Общие технические требования".

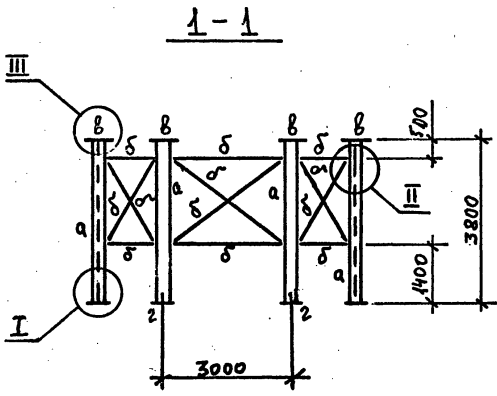
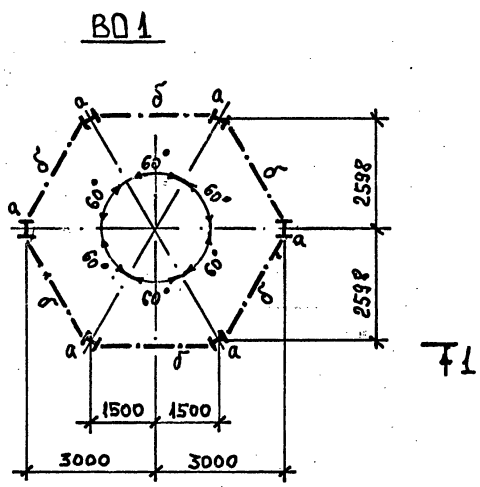
Привязан:			
Лин. №			
		ТП 901-5-47.90	МП
		Башенные башки со стальными баками и оболочкой из стальных мембранных элементов.	
		Башня высотой 36 м с баком вместимостью 500 м ³	Р 1
		Общие данные	ИПСС УССР Укрспецмонтажпроект г. Киев

КР10348-06 4

Формат № 3

Ведомость элементов

МАРКА	сечение			расчетные условия			МАРКА МЕТАЛЛА	Примеч.
	Эскиз	Поз.	Состав	M кН м	N кН	Q кН		
В01	I	a	I40K3				ВСт3кп2 ГОСТ 380-71*	3785 кг
	ГГ	б	2 L100x8					1918 кг
	-	в	-t10					102 кг
	-	z	-t16					465 кг



Шкаф/подл. Подпись и дата Взам.инв.л

Привязан:

ИНВ. №			
--------	--	--	--

Исполн.	Акимова	<i>[Signature]</i>
Проверил	Кривогаз	<i>[Signature]</i>
	ГЦП	<i>[Signature]</i>
Гл. спл.	Ледявин	<i>[Signature]</i>
Н. контр.	Серегина	<i>[Signature]</i>
Зав. отд.	Мандрык	<i>[Signature]</i>

ТТ 901-5-47.90 МП1

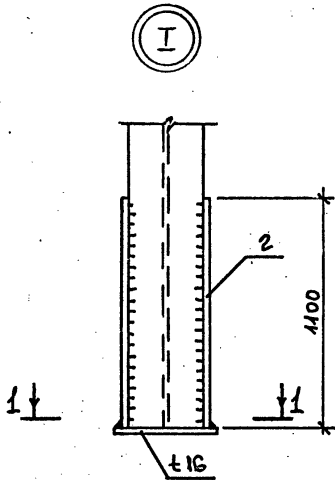
Водонапорные башни со стальными баками и стоблами из сборных железобетонных элементов.

Башня высотой 36 м с баком вместимостью 500 м³

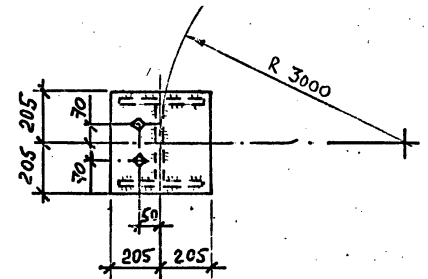
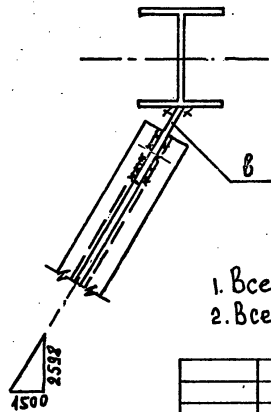
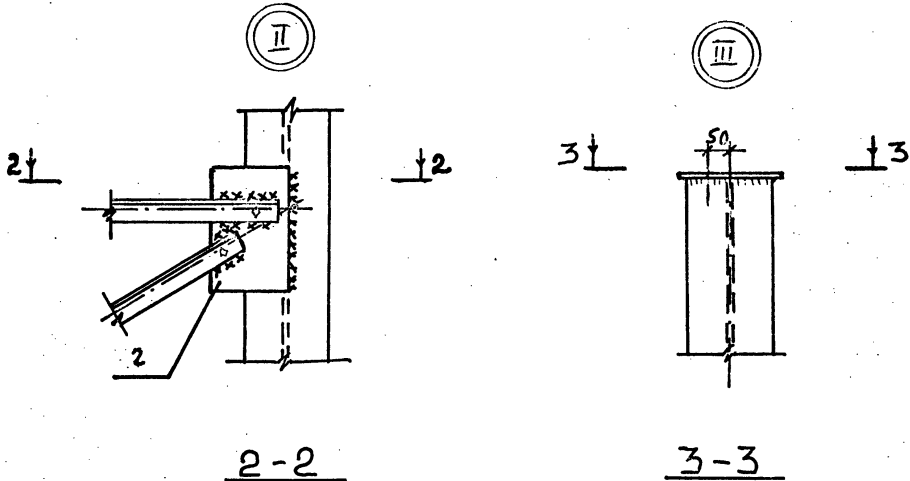
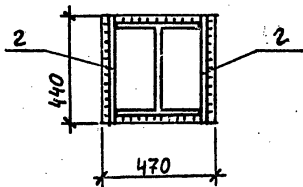
Временная опора В01

Студия	Лист	Листов
P	1	2

ММСС УССР
Укспелемонтажспоек
г. Киев



1-1



- 1. Все швы $K_p = 10\text{мм}$
- 2. Все отверстия под болты М12

Привязан.	Исполн.	Акимова	<i>AM</i>
	Проверщ.	Кривогаз	<i>KK</i>
	Гип.	Кислица	<i>KS</i>
	Гл. спец.	Делявин	<i>DL</i>
	Н.контр.	Серегина	<i>SR</i>
	Зав. отд.	Мандрык	<i>MD</i>

ТП 904-5-4790		МП1	
Водонапорные башни со стальными баками и стволами из сборных железобетонных элементов			
Башня высотой 36 м с баком вместимостью 500 м ³		Стадия	Лист
Временная опора ВО1		P	2
МНСС УССР Ужгородський інститут г. Кієв			

КФ10348-06 6

Формат А3

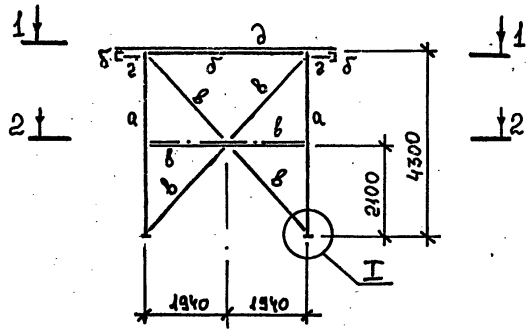
ЦНБ. № подл. Подпись и дата. 53 АН. Уж. М.

Ведомость элементов

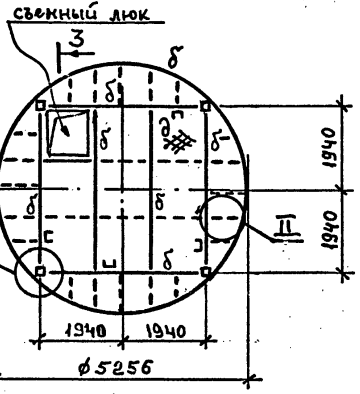
МАРКА	сечение		РАСЧЕТНЫЕ УСИЛИЯ			группа листов	МАРКА МЕТАЛЛА	Примеч.
	Эскиз	Поз.	Состав	М кН	N кН			
B02		а	2L100x7				ВСт3кп2 ГОСТ 380-71*	372кг
		б	Г12					414кг
		в	2L63x5					481кг
	-	2	±6					55кг
	-	д	риф. сталь ±4					725кг
Л1		е	L50x5					30кг
		ж	• φ18					16кг
		з	-40x4					20кг

3-3

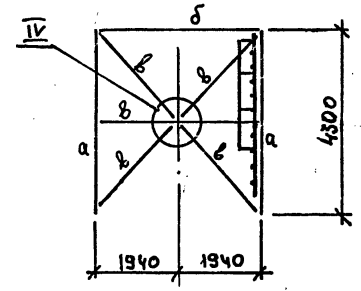
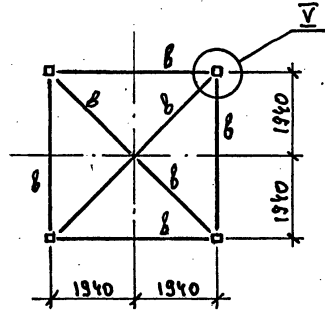
B02



1-1



2-2



ЦНБ. Листов. Подпись и дата. В.С.А.И.И.В.А.

Привязан:

Испол.	Акимова	<i>AK</i>
Провер.	Кривогаз	<i>CK</i>
Г.И.П.	Кислица	<i>CK</i>
И. спец.	Ледявин	<i>LL</i>
И. контр.	Серегина	<i>SS</i>
Зав. отд.	Мандрык	<i>MD</i>

ТЛ901-5-4790 МП2

Водонапорные башни со стальными баками и стволами из сборных железобетонных элементов

Башня высотой 36 м с баком вместимостью 500 м³

Студия	Лист	Листов
Р	1	3

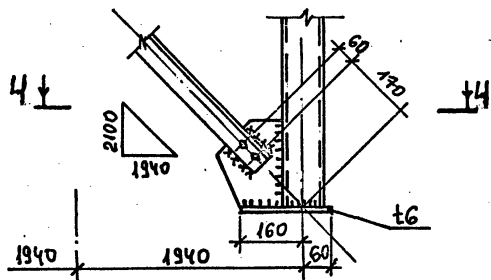
Временная опора B02 Лестница Л1

ММСС УССР
Укрспецмонтажпроект
г. Киев

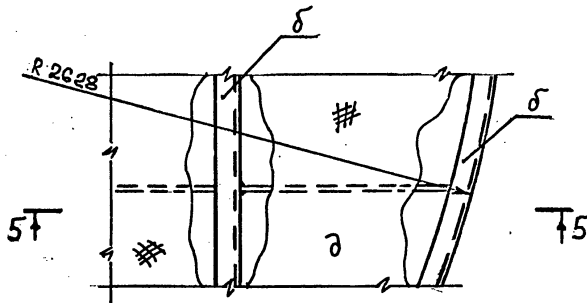
КФ10348-06 7

Формат А3

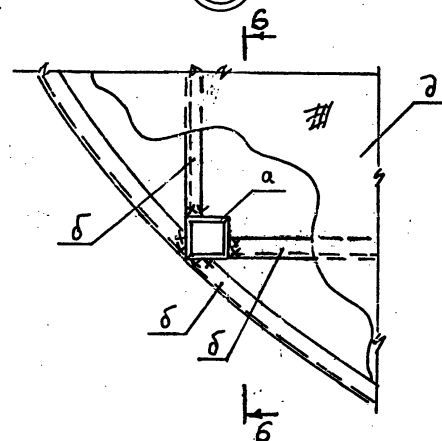
Ⓘ



Ⓜ



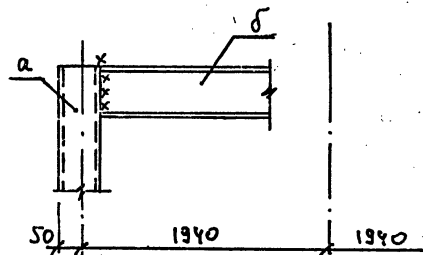
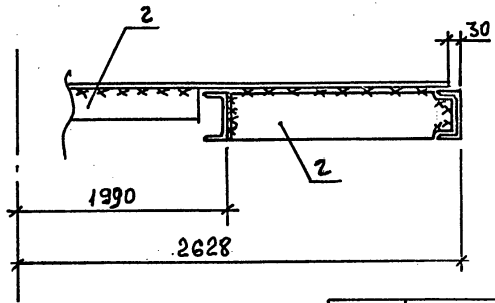
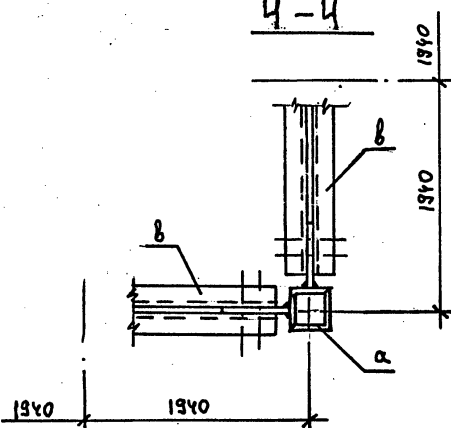
Ⓝ



5-5

6-6

4-4



1. Все швы $K_f = 6$ мм
2. Все болты М12

ТП 901-5-4790 МП2

Водонапорные башни со стальными баками и стволами из сборных железобетонных элементов

Башня высотой 36 м с баком вместимостью 500 м³

Временная опора В02 Лестница Л1

Лист	2	Листов	2
Р	2		
ММСС УССР Укрспецмонтажпроект Г. Киев			

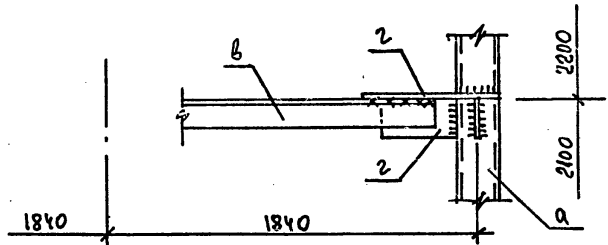
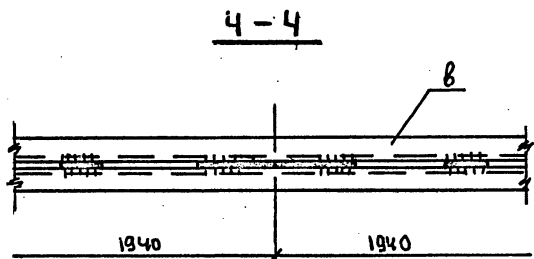
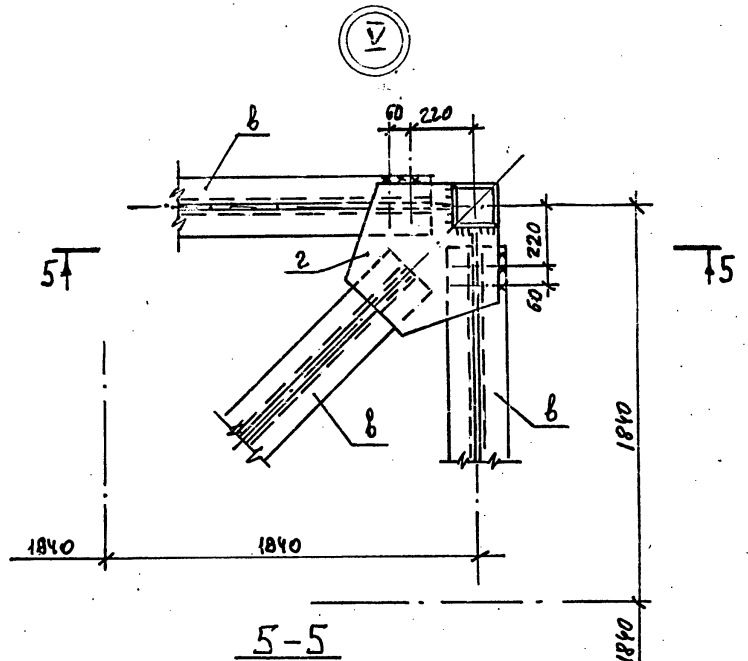
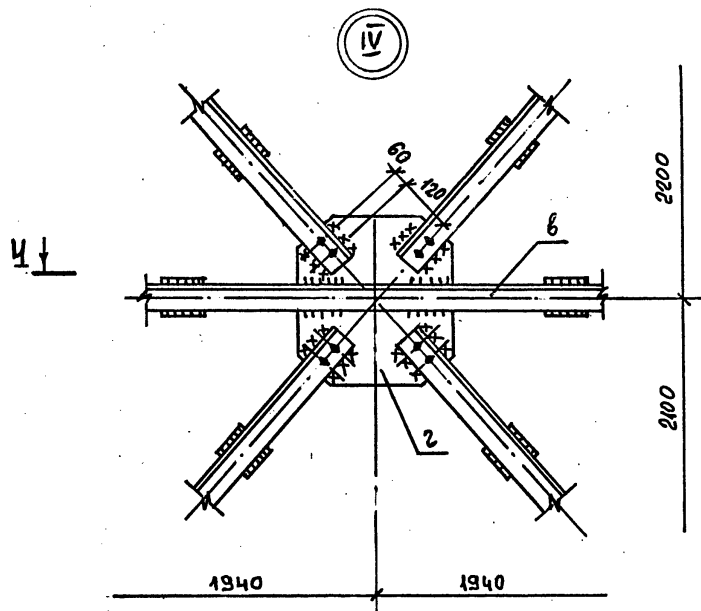
Исполн.	Акимова	<i>AK</i>
Провер.	Крыжоглаз	<i>KK</i>
ГЦП	Кислица	<i>KK</i>
Гл. спец.	Давычин	<i>DD</i>
Н. контр.	Серегина	<i>SS</i>
Зав. отд.	Мандрык	<i>MM</i>

Привязан:

ЦНБ.Н. 0001 Подпись и дата В.С.М. УНБ.М.

КФ 10348-06 8

Формат А3



Шифр. подл. Подпись и дата Ш. экз. инв. №

Привязан:

Шифр. подл.			
Подпись			
Дата			
Ш. экз.			
Инв. №			

Исполн.	Акимова	<i>AKIMOVA</i>
Пров.	Кефотгаз	<i>KEFOTGAZ</i>
ГИП	Кислица	<i>KISLITSA</i>
Гл. спец.	Лелявич	<i>LELYACH</i>
Н. контр.	Серегина	<i>SEREGINA</i>
Зав. отд.	Мандрык	<i>MANDRYK</i>

ТП 901-5-47.90 МП 2

Водонапорные башни со стальными баками и стволами из сборных железобетонных элементов

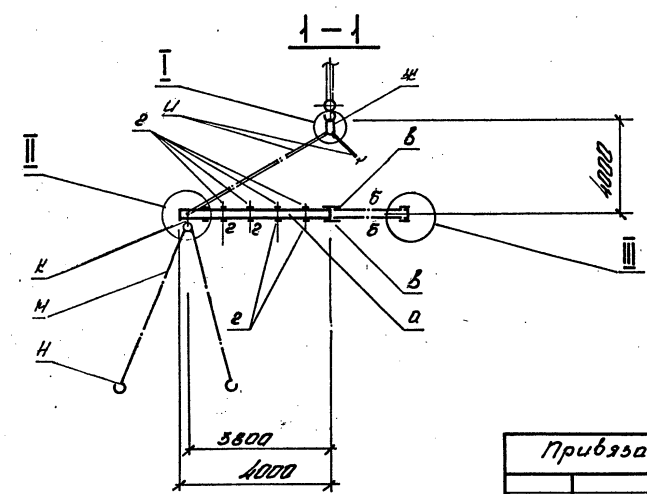
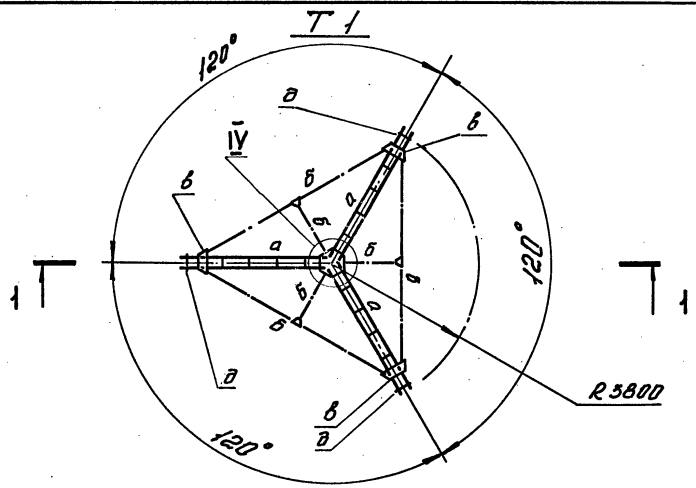
Башня высотой 36 м с баком вместимостью 500 м³

Временная опора В02
Лестница Л1

Ступень	Лист	Листов
Р	3	

МРСС УССР
Укр.спецмонтажспроек
г. Киев

КР10348-06 9 Формат А3



Ведомость элементов

Марка	Сечение		Расчетные усилия			Марка металла	Примечание
	Эскиз	раз	Состав	N кН	U кН		
Т-1		a	2С16		11		Р=341кг
		б	L50x5				Р=178кг
		в	L8				Р=126кг
		г	L6				Р=25кг
		д	φ70				Р=18,1кг
		ж	28220Т-32 ГОСТ 25573-82		5,2		Р=60,2кг
		и	СВЭ1-10/1000 ГОСТ 25573-82		11,5		Р=14 кг
		к	СВЭ1-10/1000 ГОСТ 25573-82		11,5		Р=14 кг
		л	0.108 10-300-0 МН 2778 - 61				Р=1,9кг
		м	ВЭ-3,0/1000 ГОСТ 25573-82				Р=15,7кг
	н	0.108 10-300-0 МН 2778 - 61				Р=1,9кг	

1. Все швы $K_f = 0,8$.
2. Сварку производить электродом типа Э42, ГОСТ 9467-85.

ТН 901-5-47.90 МПЗ

Водонапорные баки из стальных баков и стальных из сборных железобетонных элементов
 баки высотой 3,8 м
 баком вместимостью 500 м³

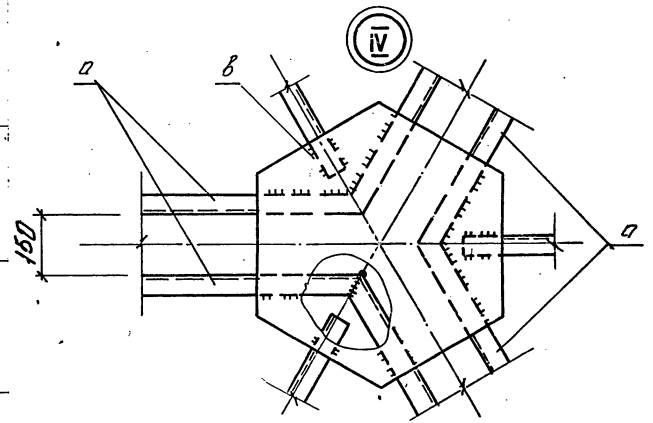
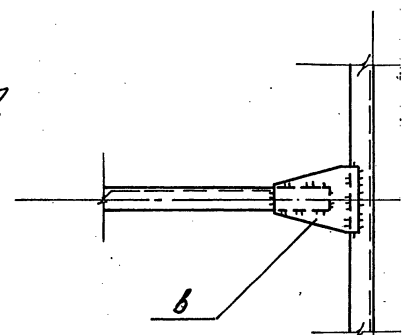
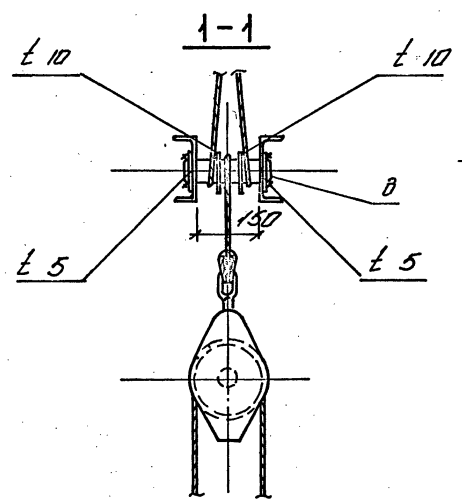
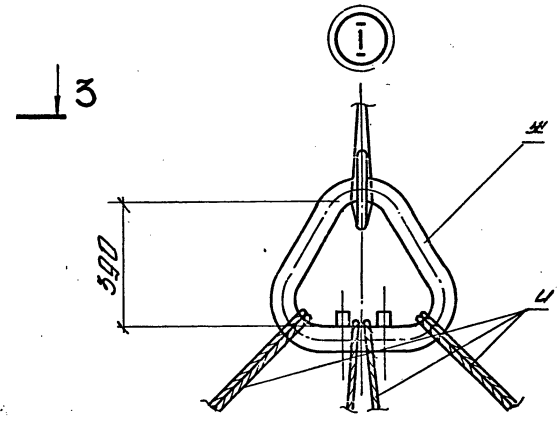
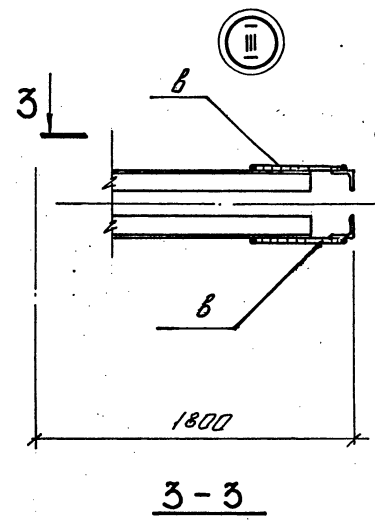
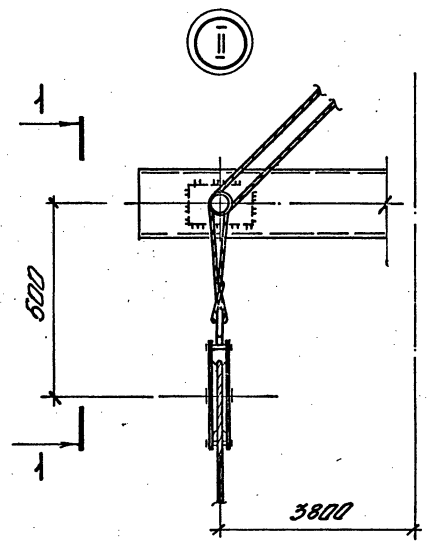
Стандарт	Лист	Листов
Р	1	2

МНЭС УССР
 Чертежно-монтажный проект
 П. Кувс

Приблизно:

Исполн. Малорозова И.И.
 Провер. Чиркобова И.И.
 Р.П.И. Вислицца
 Т.И. Копер. Кельвин
 И.Контр. Сергеева С.В.
 Зав. отд. Мандрин

Инв. № 10001, 10002 и 10003 в арх. инв. № 10001



Инв. № таб. 1. Листов и всего 20 шт. 20.01.1971

Привзван:	
Инв. №	

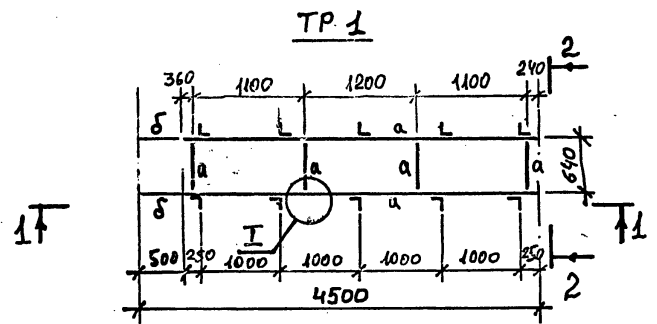
ТН 904-5-4790 МПЗ	
Двухпарные баины со стальными баками и столбами из сборных железобетонных элементов	
Баина длиной 38м с баком вместимостью 500л	
р	з
Траверса трехлучевая Т1	
МНСС УССР Чертежмонтажпроект к. Кузб	

КФ10348-06 11

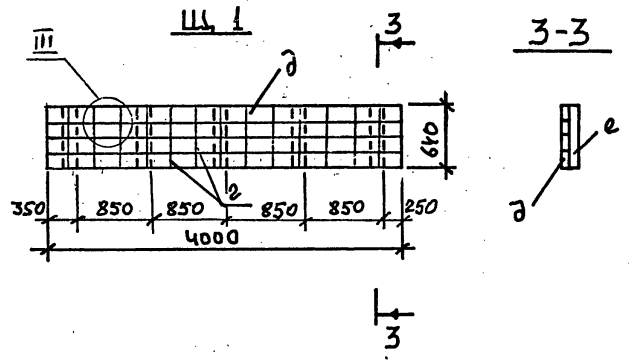
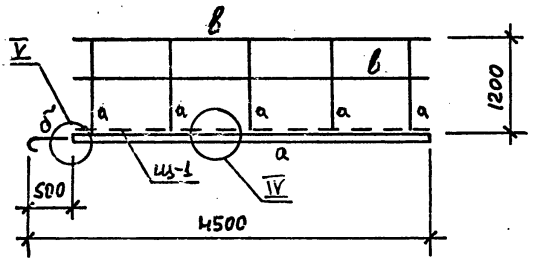
Формат А3

Ведомость элементов

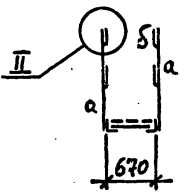
МАРКА	сечение			расчетные усилия			группа к-ф	МАРКА МЕТАЛЛА	Примеч.
	Эскиз	Поз.	Состав	M кНм	N кН	Q кН			
ТР 1	L	a	L50x5					ВСтЗкп2 ГОСТ 380-71*	75 кг
	.	б	крст. ф20						12 кг
		в	доска 120x10						
щ-1		2	друс 30x30						
		д	доска 160x25						
		е	доска 100x50						



1-1



2-2



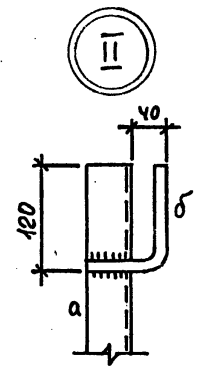
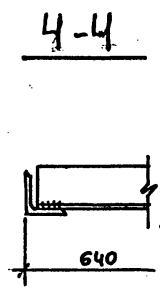
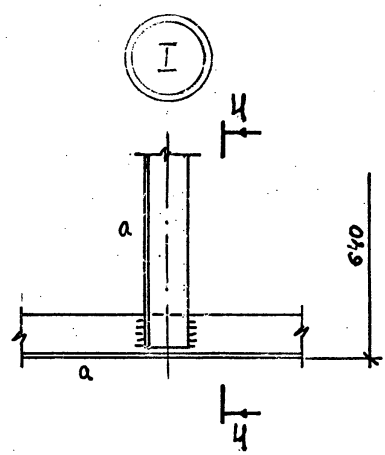
				ТР 901-5-47.90 МПЧ		
				Водонапорные башни со стальными баками и стволами из сборных железобетонных элементов		
				Башня высотой 36м с баком вместимостью 500 м ³		Листов
				Р	1	2
				Тран ТР1, щит Щ 1		ММСС УССР Укрстемонтажпроект г. Киев

Привязан:

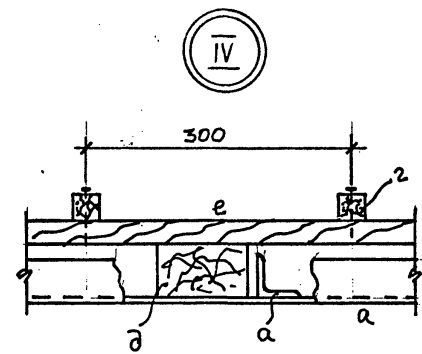
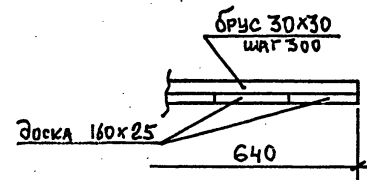
Исполн.	Акимова	<i>Аким</i>
Проверил	Крибоглаз	<i>Крибо</i>
ГЦП	Кислица	<i>Кисл</i>
Гл. спец.	Ледявин	<i>Ледя</i>
Н. контр.	Серегина	<i>Серег</i>
Зав. отд.	Мяндрык	<i>Мянд</i>

ИВ. N

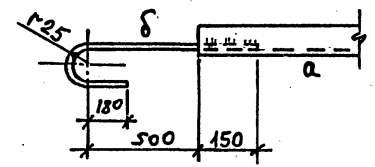
ИВ. N подл. Подпись и дата В. Я. М. Ш. Б. N



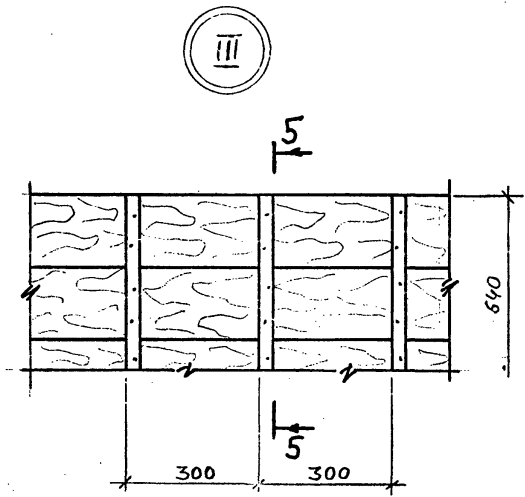
5-5



V

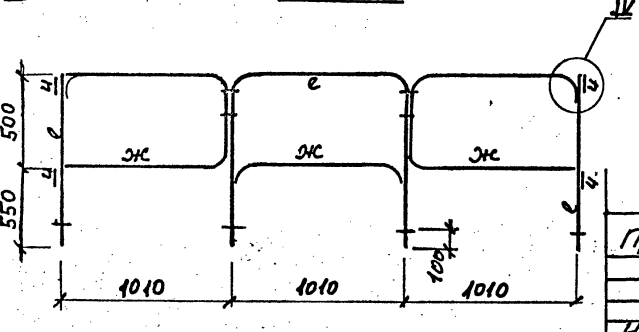
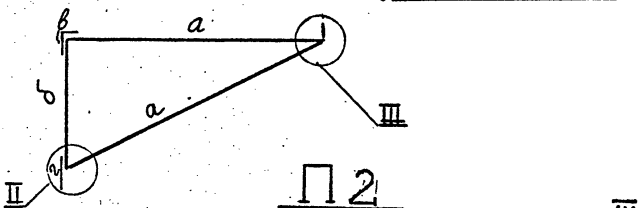
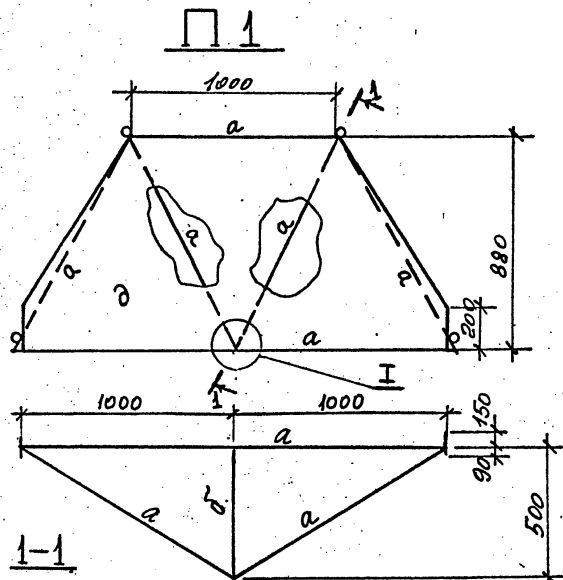


1. Сварные швы $K_p=5\text{mm}$



ШНВ и ПРДЛ. Изобретение и патент В.З.А.М.ШНВ

				ТП 901-5-47.90 МПЧ		
				Бодонапорные Башни со стальными баками и стволами из сборных железобетонных элементов		
ПРИВЯЗАН:				Щеполн.	Акиноба	<i>Щеполн.</i>
				Пробер.	Кривоглаз	<i>Пробер.</i>
				ГИП	Кислиця	<i>Кислиця</i>
				Гл. спец.	Ясаявн	<i>Ясаявн</i>
				Н.конт.	Серетина	<i>Серетина</i>
				Зав. отд.	Мандарык	<i>Мандарык</i>
ШНВ. И				Тран. ТР1; щит Щ1		ММСС УССР Укрспецмонтажпроект г. Киев



Ведомость элементов								
Марка	сечение		расчетные ус-я			группа к-ций	Марка металла	примеч.
	Эскиз	Поз	состав	М ^н к/м	М ^{кн} кн			
П1	L	а	L50x5				В ст3кп2 ГОСТ 380-71*	39кг
	.	б	• φ 19					1кг
	L	в	L160x100x6					22кг
	-	з	± 10					19кг
П2	.	е	• φ 24				То же	2кг
	.	ж	• φ 16					1кг
	.	и	• φ 12					

				ТП 901-5-47.90 МП5	
				Водонапорные башни со стальными баками и столбами из сборных железобетонных элементов	
				Башня высотой 38м с баком вместимостью 500м ³	
				Сталь Лист Углеродистый	
				р 1 2	
				МПС УССР	
				Укрспецмонтажпроектг. Киев	

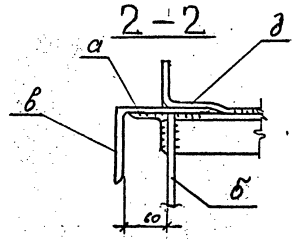
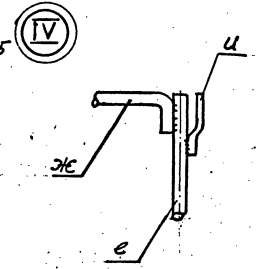
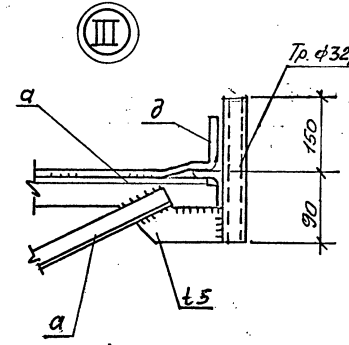
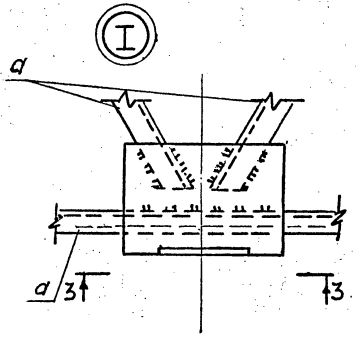
Привязан:

Исполн. Дроздова
Проб. Криволаз
ГЛП Кислица
Гл. инженер Лелюбин
Нач. отд. Червчина
Наб. отд. Мандрюк

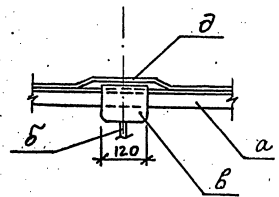
КФ10348-06 14

Формат А3

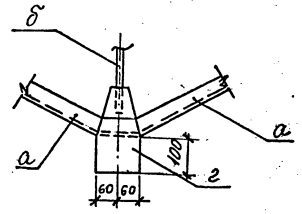
Шаб. № 1000. Высота сетки 50мм. шифр.



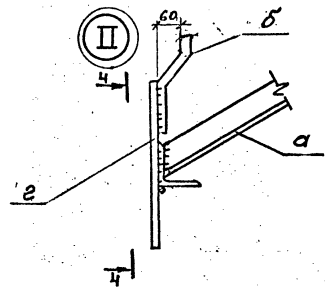
3-3



4-4



Все швы $K_f=5\text{ мм}$.

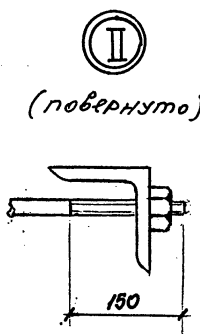
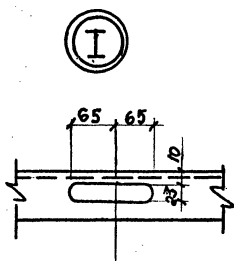
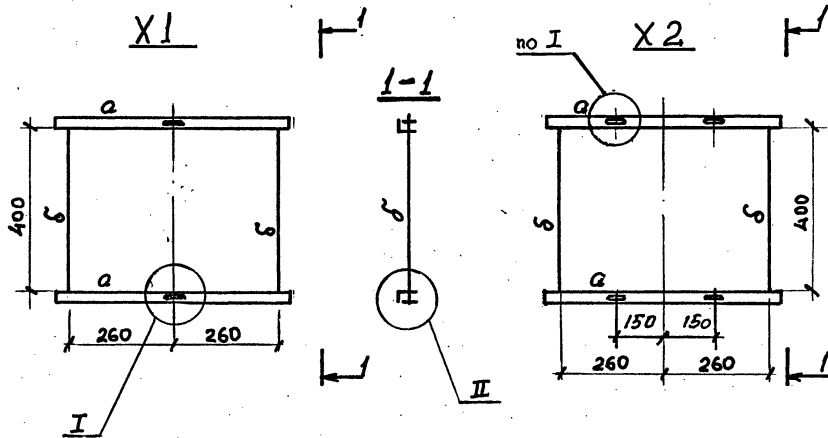


				ТП901-5-47.90 МП5			
				Водонапорные башины со стальными баками и стобами из стальных железобетонных элементов			
				Башина высотой 3,8 м с баком вместимостью 300л			
				Лист		Листов	
				р		2 2	
				Подмость навесная ПД: Ограждение П.2.			
				МРКС КСР Строительный проект, г. Киев			
Привязан:				Исполн. Дарконова			
				Пров. Рыбоглаз			
				Г.И.П. Ахлюца			
				Гл. констр. Ледявин			
				Н.контр. Серезина			
				Зав. отд. Мандрык			
ЧНВ №:							

КФ10348-06 15

Формат А3

Шиб. и табл. Подпись башина В.В.И.Шиб.В.И.



Ведомость элементов

Марка	сечение		расчетные усилия			Марка металла	примеч.
	эскиз	Поз	состав	М кН	N кН		
X1	L	a	L63x6			Вст3.2п2 ГОСТ 330-71	6к2
	.	б	φ 20				2к2
X2	L	a	L63x6			То же	6к2
	.	б	φ 20				2к2

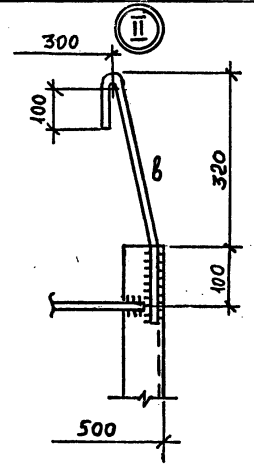
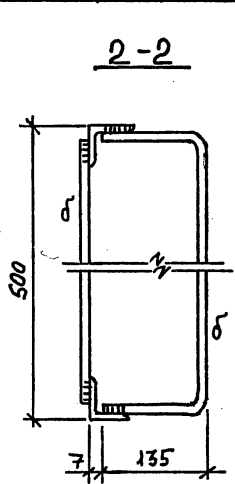
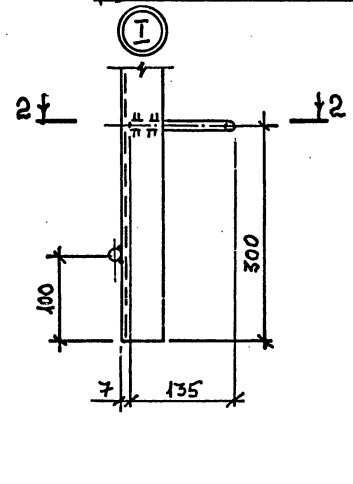
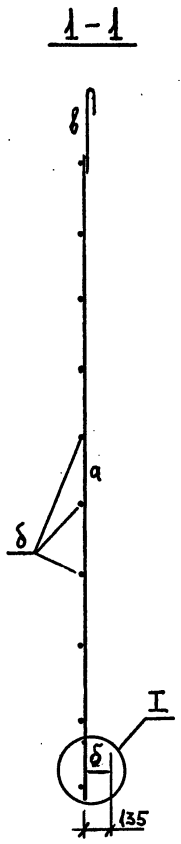
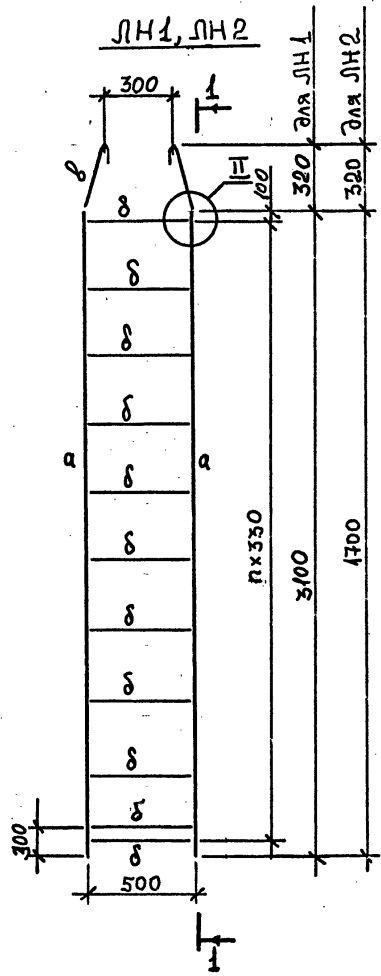
Все отверстия φ 23, кроме оговоренных

ИИВ №1084 Листов 4 от 13.01.68

Привязан:

Исполнил	А. Архонько	Э. К.
Проверил	К. Рыболов	К. Р.
Г. П.	К. Сидица	С. С.
Г. А. Ф.	Л. В. В.	Л. В.
И. К.	В. В. В.	В. В.
Зав. отд.	М. М. М.	М. М.

ТП 901-5-4790		МП 6	
Водонапорные башины со стальными баками и фундаментами из сборных железобетонных элементов			
Башина высотой 36м с баком вместимостью 500м³	Сталь	Лист	Лист
	Р		1
Холмцы X1; X2		МПС СССР Укр. проект. ин-ст г. Киев	



1. Все швы $K_f = 5 \text{ мм}$

Ведомость элементов

МАРКА	сечение		расчетные усилия			МАРКА МЕТАЛЛА	Примеч.
	Эскиз	Поз. Состав	M' кН м	N' кН	Q' кН		
ЛН1	L	a L50x5				ВСт3кп2 ГОСТ 380-71*	24 кг
	.	б · φ16					9 кг
	.	в · φ22					3 кг
ЛН2	L	a L50x5					13 кг
	.	б · φ16					6 кг
	.	в · φ22					3 кг

ИЗМ. подл. Подпись и дата 8 ЯНВ. 1983 г.

Привязан:

Исполн.	АКИМОВА	<i>АКИМ</i>
Проект.	КРИБОГЛАЗ	<i>КРИБ</i>
ГЩП	КИСАЦА	<i>КИСА</i>
Гл. констр.	ДЕЛЯВИН	<i>ДЕЛЯ</i>
Н. констр.	СЕРЕГИНА	<i>СЕРГ</i>
Зав. отд.	МАНДРЫК	<i>МАНД</i>

ТП 901-5-47.90 МП7.

Водонапорные башни со стальными баками и стволами из сборных железобетонных элементов

Башня высотой 36 м с баком вместимостью 500 м ³	Стация	Лист	Листов
	Р		1

Навесные лестницы ЛН1, ЛН2

МСС УССР
Укреп. монтажпроект
Р. Киев

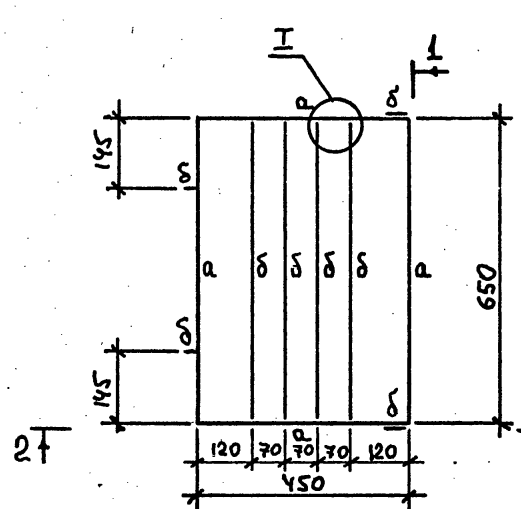
КФ10348-06 17

Формат А3

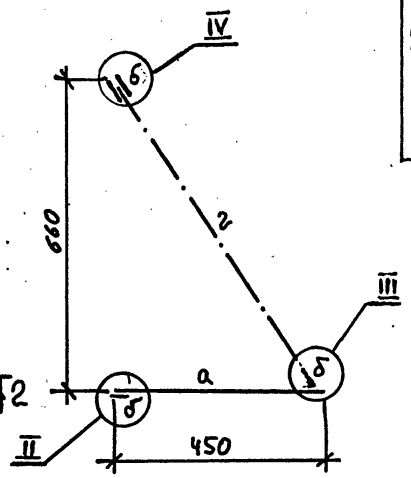
Ведомость элементов

МАРКА	сечение			расчетные усилия			группа к-ции	МАРКА металла	Примеч.
	Эскиз	Поз.	Состав	М кНм	N кН	Q кН			
НП1	L	а	L50x5					ВСтЗкп2 ГОСТ 380-71*	8кг
	.	б	• φ12						5кг
	8 2 8	в	коуш 45						0,8кг
		2	КЯНАТ 13,5Г-1-Н-180						2,0кг

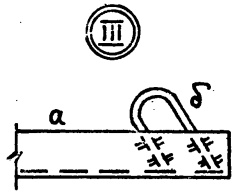
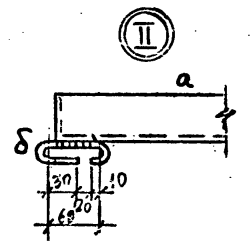
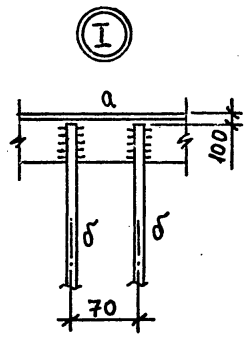
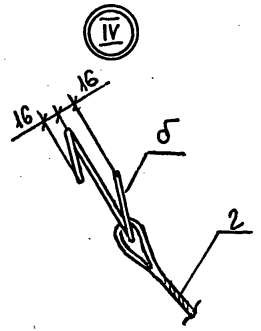
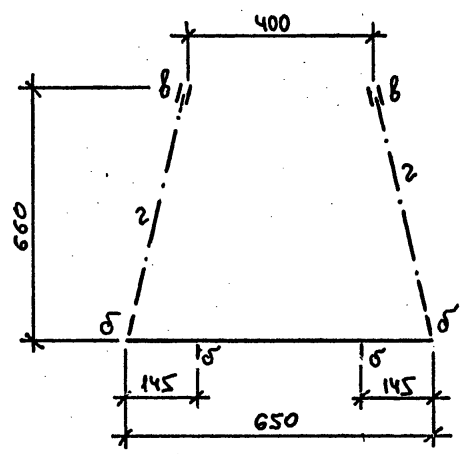
НП1



2-2



1-1



1. Все швы Кf=5мм

Ш. № / подл. Подпись и дата В.Э.М. Ш. № / подл.

Привязан:

Исполн.	Акимов	<i>AKIMOV</i>
Провер.	Кривоглаз	<i>KRIVOGLAZ</i>
Гл. спец.	Кислица	<i>KISLITSA</i>
И.контр.	Лелявин	<i>LELYAVIN</i>
Зав. отд.	Серегина	<i>SEREGINA</i>
	Мандрык	<i>MANDRYK</i>

ТП 901-5-4290 МП8

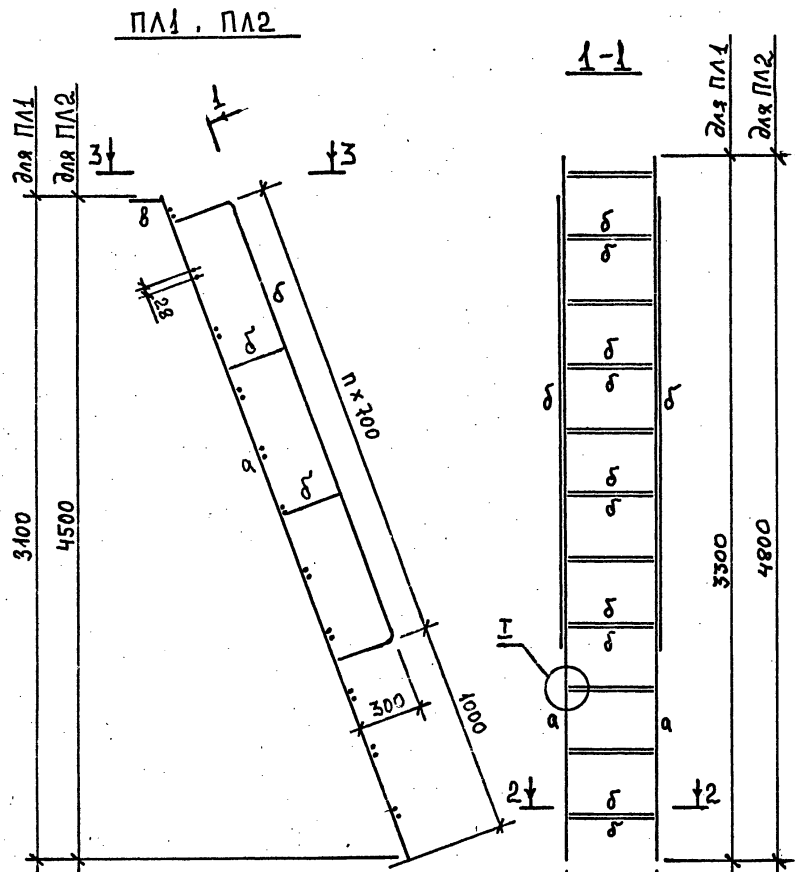
Водонапорные башни со стальными баками и стволами из сборных железобетонных элементов		
Башня высотой 36 м с баком вместимостью 500м³	Стация	Лист
	P	1
Навесная площадка НП1		
Укреп.монтаж.проект г. Киев		

КФ 10348-06 18

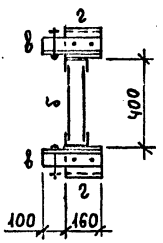
Формат А3

Ведомость элементов

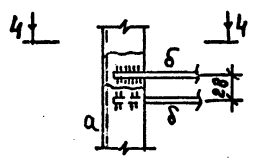
МАРКА	сечение			расчетные усилия			Плит-к-гвозди	МАРКА металла	Примеч.
	Эскиз	Поз.	Состав	М кН	N кН	Q кН			
ПЛ1	C	a	Гн.С100x50x3					ВСт3кп2 ГОСТ 380-71*	31 кг
	.	б	• φ16						17 кг
	L	в	L50x5						2 кг
	C	2	C10						3 кг
ПЛ2	C	a	Гн.С100x50x3						45 кг
	.	б	• φ16						17 кг
	L	в	L50x5						2 кг
	C	2	C10						3 кг



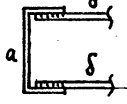
3-3



I

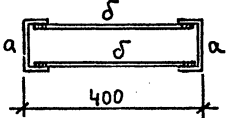


4-4



1. Все швы К_г = 5 мм

2-2



Исполн.	Акимова	<i>Акимова</i>
Провер.	Кривоглаз	<i>Кривоглаз</i>
ГИП	Кислицца	<i>Кислицца</i>
Гл. спец.	Лелявин	<i>Лелявин</i>
Н. контр.	Серетина	<i>Серетина</i>
Зав. отд.	Мандрык	<i>Мандрык</i>

ТП 901-5-4790 МП9

Водонапорные башни со стальными баками и стволами из сборных железобетонных элементов

Башня высотой 36 м с баком вместимостью 500 м³

Приставные лестницы ПЛ1, ПЛ2

Стadia	Лист	Листов
Р		1
ММСС УССР Укр.спец.монтажпроект г. Киев		

КФ10348-06 19

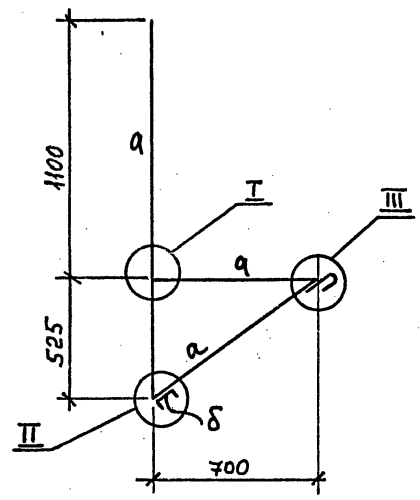
Формат А3

Ш.И.Г.ЛОД. ПОДПИСЬ И ДАТА В ЗАМ. ИЛИ В/М

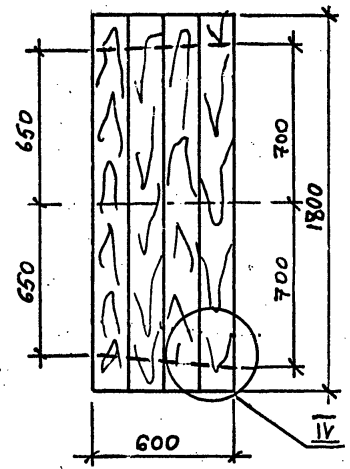
Ведомость элементов

МАРКА	сечение			расчетные условия			МАРКА МЕТАЛЛА	Примеч.
	Эскиз	Поз.	Состав	М кН м	N кН	Q кН		
КР1	L	a	L63x6				ВСт3кп2 ГОСТ 380-71*	63 кг
	C	б	C12					3 кг
	-	в	-t10					
Щ2		2	доска 150x50					
		3	доска 100x60					

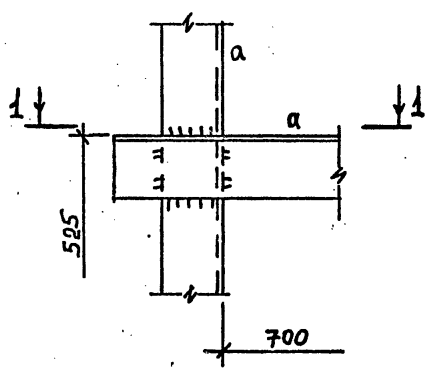
КР1



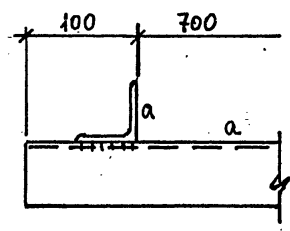
Щ2



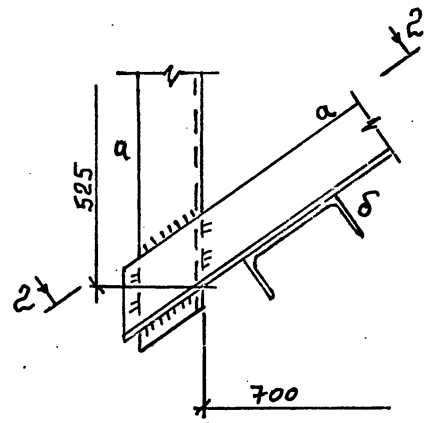
I-I



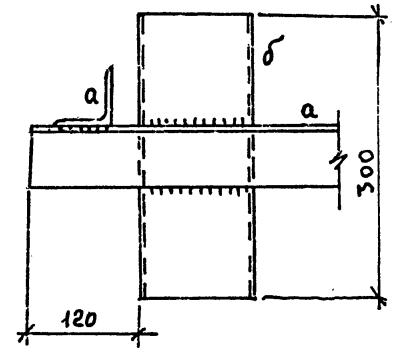
1-1



II-II



2-2



1. Все швы Кф=6 мм

ТП 901-5-47.90 МП 10

Водонепроницаемые башни со стальными баками и стоблами из сборных железобетонных элементов

Башня высотой 36 м с баком вместимостью 500 м³

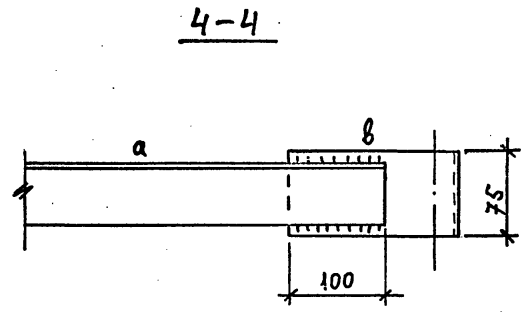
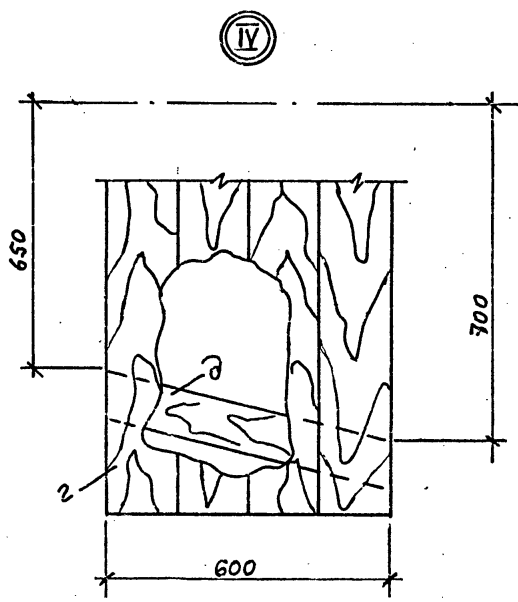
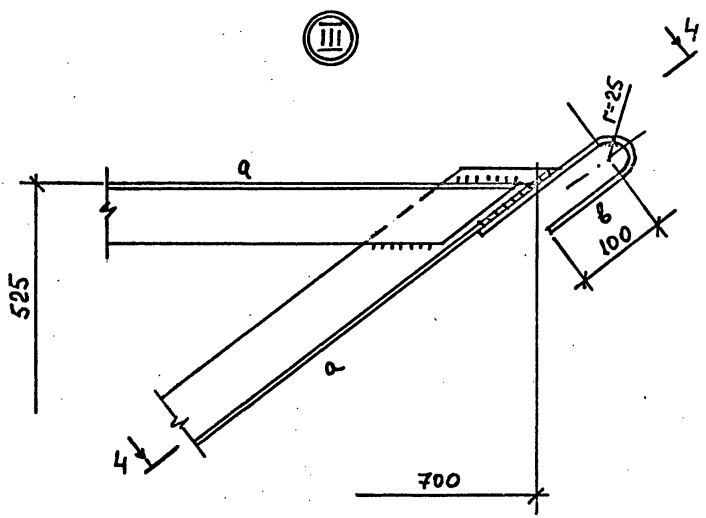
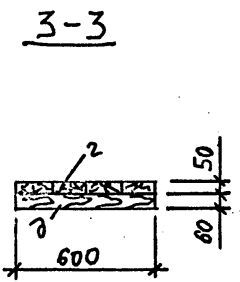
Кронштейн КР1, щит Щ2

Привязан:

Исполн.	АКИМОВА	<i>[Signature]</i>
Провер.	Кривогаз	<i>[Signature]</i>
РП	Кислица	<i>[Signature]</i>
Гл. конст.	Лелавин	<i>[Signature]</i>
Н. контр.	Серегина	<i>[Signature]</i>
Зав. отд.	Мандрык	<i>[Signature]</i>

МНСС УССР
УкрелеконтАэстрект
г. Киев

ШВА М ПОДЛ. ПОДПИСЬ СЛОВАРЬ В. САН. ШНБ.М

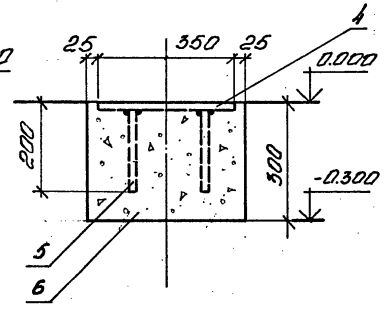
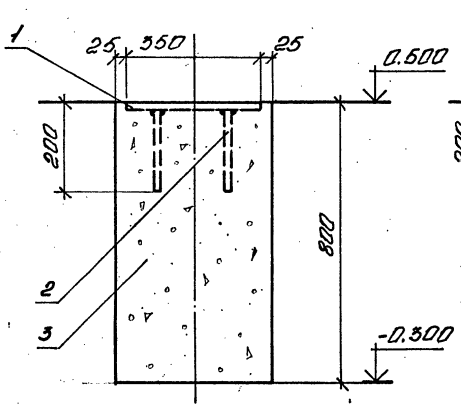
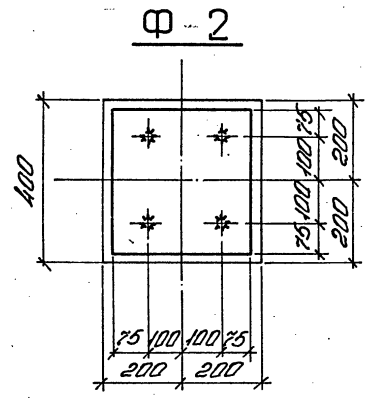
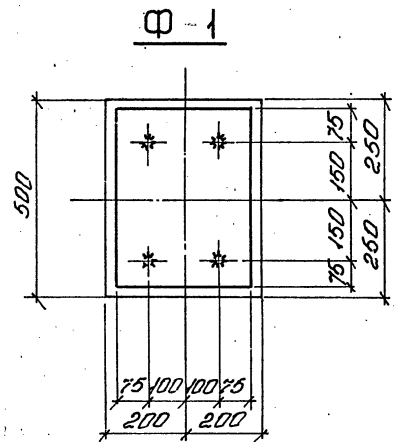


ЦНБ. М. И. С. О. Л. Подпись и дата в зап. шнеке

				ТЛ 901-5-47.90 МП 10				
				Водонапорные башни со стальными баками и стоблаками из сборных железобетонных элементов				
Привязан:				Исполн.	АКИМОВА	<i>[Signature]</i>		
				Провер.	КРИВОГЛАЗ	<i>[Signature]</i>		
				Г.И.П.	КИСАЦЯ	<i>[Signature]</i>		
				Гл. конст.	ЛЕЛЯВИН	<i>[Signature]</i>		
				И. конст.	СЕРЕГИНА	<i>[Signature]</i>		
ЦНБ				Зав.отд.	МАНДРИК	<i>[Signature]</i>		
				Башня высотой 36 м с баком вместимостью 500 м³		Стация	Лист	Листов
				Кронштейн КР1, щит Щ2		Р	2	
						НМСС УССР Укрспецмонтажпроект г. Киев		

Ведомость расхода материалов

Марка поз	Наименование	ЕД. ИЗМ.	к. кол	Примечание
Ф 1	1 - 450 × 350 × 10 ρ = 12,4 кг	шт	1	ВСт3кп2 гост 380-71*
	2 . φ16-11 L=200 ρ = 0,4 кг	шт	4	ВСт3кп2 гост 380-71*
	3 бетон класса В12,5	м³	0,16	
Ф 2	4 - 350 × 350 × 10 ρ = 9,8 кг	шт	1	ВСт3кп2 гост 380-71*
	5 . φ16-11 L=200 ρ = 0,4 кг	шт	4	ВСт3кп2 гост 380-71*
	6 бетон класса В12,5	м³	0,048	



Инв. № подл. и дата взыскания

Приблизан:

Исполн.	Масляничко	И.И.
Провер.	Чирбагаз	И.И.
ГЛП	Кислица	И.И.
Гл. спец.	Лельбин	И.И.
И.контр.	Сервизина	С.В.
Зад. отв.	Мандрык	С.И.

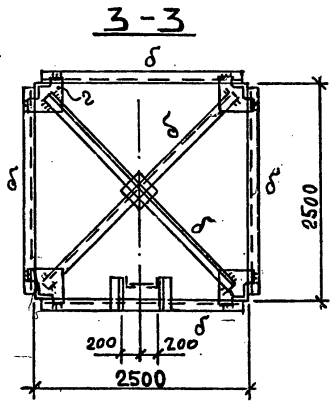
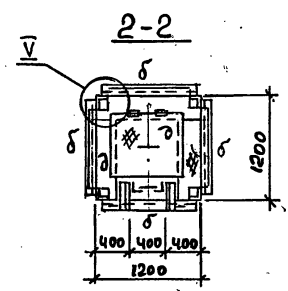
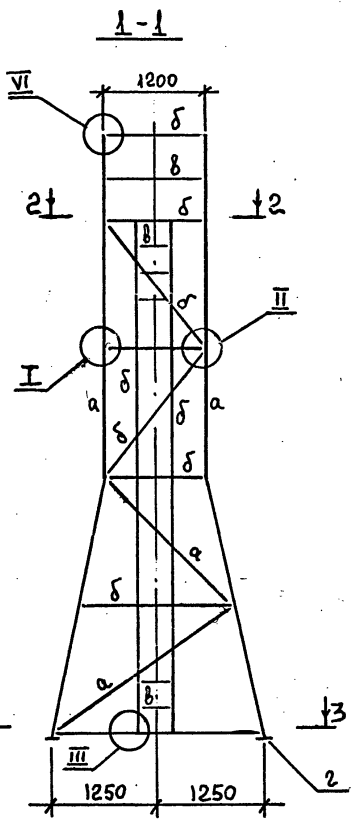
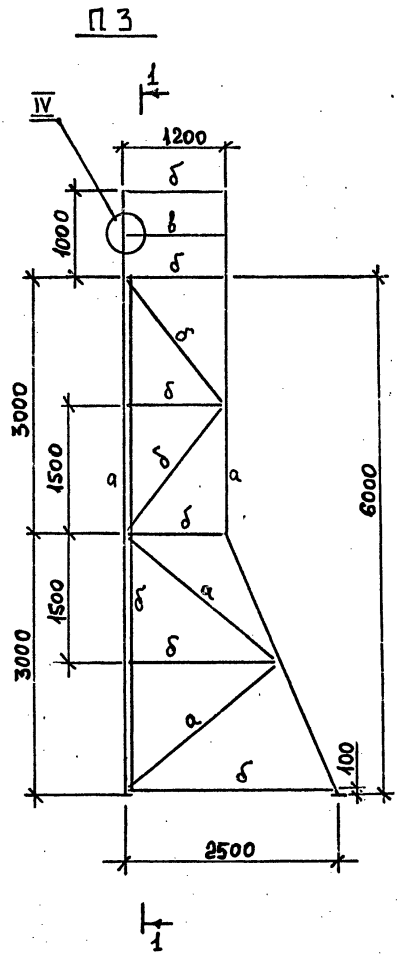
ТН 901-5-4790		МП 11	
Водонапорные башни со стальными баками и столбами из сборных железобетонных элементов			
Башня высотой 38 м с баком вместимостью 500 м³		Стадия	Лист 1
		Р	1
Фундаменты Ф1; Ф2		ИИЭС УССР Укрспецмонтажпроект г. Киев	

КФ10348-06 22

Формат № 3

Ведомость элементов

МАРКА	сечение			расчетные усилия			Длина штук	МАРКА МЕТАЛЛА	ПРИМеч.
	Эскиз	Поз.	Состав	M кН м	N кН	Q кН			
ПЗ	L	a	L63x6					ВСт3кп2 ГОСТ 380-74*	195кг
	L	б	L50x5						238кг
	.	в	φ16						25кг
	-	г	-t6						10кг
	-	д	-δ3						РЦФА. 760x690



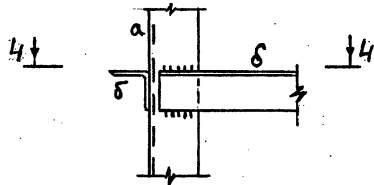
1. Все шты $K_f = 5 \text{ мм}$

Шифр листа, Подпись и дата, В.З.Р.К.С.И.В.А.

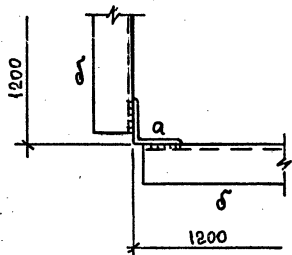
Привязан:			Исполн. АКИМОВА <i>Аки</i>			ТП 901-5-4790 МП 12		
			Провер. КРЫВОГЛАЗ <i>Кры</i>			Водонапорные башни со стальными баками и стволами из железобетонных элементов		
			ГПП КИСАКИНА <i>Кис</i>			Башня высотой 36 м с баком вместимостью 500 м ³		
			Г.К. Конст. ЛЕЛЯВИН <i>Лел</i>			Сталь Лист Листов		
			Н. Конст. СЕРЕГИНА <i>Сер</i>			1 3		
			Зав. отд. МАНДРИК <i>Ман</i>			Передвижная подмось ПЗ		
						МНСС УССР Укрспецмонпозпроект г. Киев		

КФ10348-06 23 Формат А3

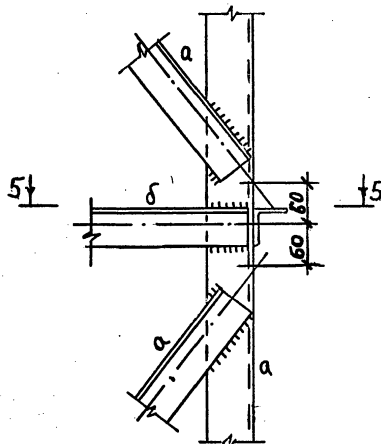
I



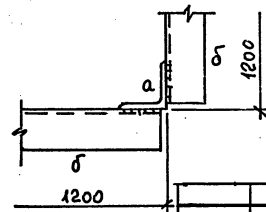
4-4



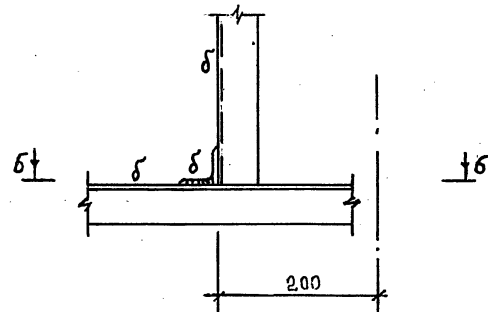
II



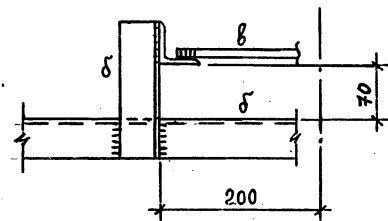
5-5



III



6-6

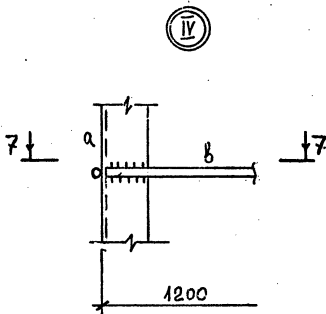


				ТП 901-5-4790 МП 12	
				Водонапорные башни со стальными баками и стволами из сборных железобетонных элементов	
				Башня высотой 36 м с баком вместимостью 500 м ³	
				Стальная лист листов	
				2	
				МНСС УССР	
				Укрепмонмашпроект	
				г. Киев	
Привязан:				Исполн. Акимова	СН
				Провер. Кривогаза	Кр
				Г.И.П. Кислица	Кис
				Г.Л.Конев Лелявшин	Лел
				Н.Котляревский Серегина	Сер
				Зам.отд. Наморник	Нам

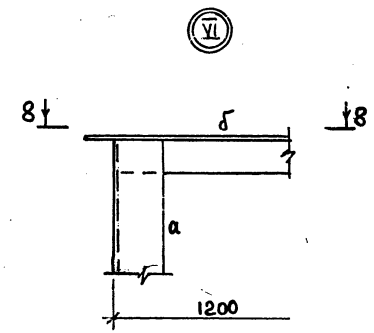
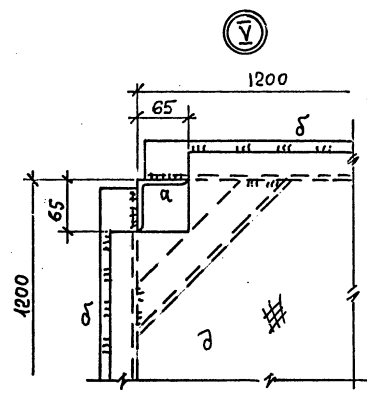
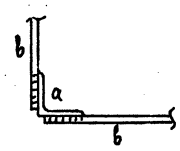
КФ10348-06

24

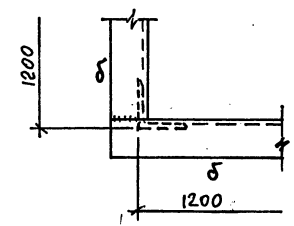
Формат А3



7-7



8-8



КНБ.М.№024. Подпись и дата. В.ЗАР. ЧНБ/

				ТП 901-5-4790 МП 12		
		Водонапорные башни со стальными баками и стволами из железобетонных элементов				
Привязан:		Исполн.	АКИМОВА	<i>AK</i>	Этадия	
		Провер.	КРИБОГЛАЗ	<i>KR</i>		Лист
		Тип	КИСАЦА	<i>KS</i>	Р	
		Гл. констр.	ЛЕДЯВИН	<i>LD</i>	3	
		Н. констр.	СЕРЕГИНА	<i>SR</i>	МНСС УССР Укрепконтажпроект г. Киев	
		Зав. отд.	МАНДРИК	<i>MD</i>		
ЧНБ.М.№						

КФ10348-06

(25)

Формат А3 маш. прокл