

**ТИПОВАЯ ИНСТРУКЦИЯ  
ПО ОХРАНЕ ТРУДА**

**при наполнении кислородом баллонов  
и обращении с ними у потребителей**

**ТИПОВАЯ ИНСТРУКЦИЯ  
ПО ОХРАНЕ ТРУДА  
ПРИ НАПОЛНЕНИИ КИСЛОРОДОМ БАЛЛОНОВ  
И ОБРАЩЕНИИ С НИМИ У ПОТРЕБИТЕЛЕЙ**

РАЗРАБОТАНА Государственным институтом по проектированию предприятий кислородной промышленности (Гипрокислород).

УТВЕРЖДЕНА Госпромомнадзором СССР 8 октября 1991 г. и введена в действие с 1 декабря 1991 г.

СОГЛАСОВАНА:

ВЦСПС (Отдел охраны труда) письмом от 26.09.90 г. № 12-04/382,  
МГО "Криогеника" письмом от 22.02.90 г. № 101/1144,  
Минхимнефтепромом СССР письмом от 19.11.90 г. № АЧ-6047/12,  
Минметаллургии СССР письмом от 13.08.90 г. № 30-54.

(Измененная редакция, Изм. № 1).

Втекс документа ВНЕСЕНО Изменение № 1, утвержденное заместителем Председателя Госгортехнадзора России Е.А.Маловым 25 июля 1995 г.

"Типовая инструкция по охране труда при наполнении кислородом баллонов и обращении с ними у потребителей"\* разработана по поручению Госгортехнадзора СССР (письмо от 12 июля 1988 г. № 07-1-40/193) в связи с имевшими место неоднократными случаями загораний в процессе наполнения баллонов кислородом, а также разрывов (взрывов) баллонов как в процессе их наполнения, так и у потребителей, что приводило к несчастным случаям, часто с тяжелым исходом.

\* Далее по тексту - Типовая инструкция.

Настоящая Типовая инструкция разработана институтом "Гипрокислород" с учетом замечаний и предложений НПО "Криогенмаш", ВНИИавтогенмаш и других производственных объединений, предприятий и организаций Межотраслевого государственного объединения "Криогеника", Министерства химической и нефтеперерабатывающей промышленности СССР, Министерства металлургии СССР, других министерств и ведомств.

В Типовой инструкции излагается последовательность операций по наполнению баллонов газообразным кислородом, начиная с приемки баллонов от потребителей, наполнения кислородом баллонов и выпуска готовой продукции.

Приведены методы и организация безопасной работы в процессе наполнения, элементы механизации при транспортировке и погрузке баллонов.

Типовая инструкция разработана с учетом требований "Правил безопасности при производстве и потреблении продуктов разделения воздуха" (ПБПРВ-88).

(Измененная редакция, Изм. № 1).

## 1. ОБЩИЕ ПОЛОЖЕНИЯ

1.1. Требования настоящей Типовой инструкции являются обязательными для всех предприятий и организаций, осуществляющих наполнение кислородом баллонов вместимостью 40 литров рабочим давлением 15,3 МПа и 20,4 МПа (150 и 200 кгс/см<sup>2</sup>)\*, блоков баллонов и автореципиентов\*\*, а также для предприятий - потребителей кислорода.

\* Здесь и далее давление избыточное.

\*\* Описание и определение блоков баллонов и автореципиентов приведено в приложении 5.

1.2. На каждом предприятии, использующем кислород в баллонах, блоках баллонов и/или осуществляющих их наполнение, на основе настоящей Типовой инструкции могут разрабатываться инструкции по безопасности труда с учетом конкретных местных условий. Требования безопасности таких инструкций не должны быть ниже требований настоящей Типовой инструкции.

1.3. Доставка баллонов с кислородом под наполнение и наполненных баллонов потребителю автомобильным транспортом должна осуществляться в соответствии с требованиями "Правил перевозки автомобильным транспортом инертных газов и кислорода сжатых и жидких", утвержденных Минхимпромом СССР, и "Правил безопасности при производстве и потреблении продуктов разделения воздуха" ПБПРВ-88, перевозка по железной дороге и авиатранспортом должна осуществляться согласно Правилам перевозки грузов соответствующих транспортных министерств.

1.4. На предприятии-потребителе назначается лицо из числа ИТР, ответственное за эксплуатацию, транспортировку, сдачу под наполнение и получение наполненных баллонов. Ответственное лицо должно пройти обучение и периодически, не реже одного раза в три года, проходить проверку знаний Правил устройства и безопасной эксплуатации сосудов, работающих под давлением, Правил безопасности при производстве и потреблении продуктов разделения воздуха, Правил перевозки автомобильным транспортом инертных газов и кислорода сжатых и сжиженных и настоящей Типовой инструкции в части, относящейся к наполнению баллонов и обращению с ними у потребителей.

1.5. Наполнителями кислородных баллонов назначаются лица не моложе 18 лет, прошедшие медицинское освидетельствование,

инструктаж и обучение по специальной программе, утвержденной главным инженером предприятия.

Проверка теоретических знаний и практических навыков в работе проводится ежегодно.

Лица, не прошедшие проверку знаний правил техники безопасности в комиссии и не получившие специального удостоверения, не могут быть допущены к самостоятельной работе.

## **2. ОБЩИЕ ТРЕБОВАНИЯ БЕЗОПАСНОСТИ**

2.1. Меры безопасности при обращении с баллонами, наполненными кислородом, должны быть направлены на исключение:

- загорания;
- разрушения баллонов;
- разгерметизации узлов соединительных деталей.

2.2. Для предотвращения загораний при наполнении и обращении у потребителей кислородных баллонов необходимо исключить:

применение при ремонте арматуры деталей (уплотнители, прокладки, штоки и т.п.) из материалов, не разрешенных для работы в среде кислорода. Материал уплотнительных прокладок подбирается в соответствии с ГОСТ 12.2.052-81 и приложением 6 к настоящей Типовой инструкции;

попадание жировых и масляных загрязнений на поверхности возможного контакта с кислородом;

применение необезжиренных прокладок и деталей вентиля при его замене;

заполнение кислородом систем и трубопроводов после их ремонта без предварительного обезжиривания и при отсутствии контроля за качеством обезжиривания;

возникновение утечек кислорода из систем и трубопроводов и повышение объемной доли кислорода в помещениях более 23%;

наличие источника воспламенения (открытое пламя, разряд статического электричества, искры и т.п.).

2.3. Для предотвращения разрушения баллонов необходимо:

исключить возможность попадания на внутреннюю поверхность баллона жировых и масляных загрязнений;

не допускать наполнение кислородом баллонов, у которых истек срок назначенного освидетельствования;

исключить попадание горючих газов и веществ у потребителя внутрь кислородного баллона при газопламенной обработке металлов.

Остаточное давление кислорода в баллоне должно быть не ниже, чем давление горючего газа после редуктора.

не допускать падения баллонов и ударов по ним.

Запрещается использование кислородных баллонов под другие газы и вещества не по назначению.

2.4. Для предотвращения разгерметизации узлов соединительных деталей при наполнения кислородных баллонов необходимо:

не допускать резких перегибов и изломов соединительных трубок наполнительных рамп, появления трещин в них и в накидных гайках трубопроводов при эксплуатации;

применять специальные зажимы для подсоединения баллонов к наполнительным рампам. Рекомендованная конструкция зажима приведена на рис.7 приложения 5.

2.5. Запрещается направлять для наполнения кислородом баллоны, укомплектованные вентилями, не разрешенными к применению на кислородных баллонах. Для наполнения кислородных баллонов следует применять вентили типа ВК-86 и ВК-94 по техническим условиям "Вентиль кислородного баллона средней вместимости на  $P_p \leq 20$  МПа ( $200 \text{ кгс/см}^2$ )".

(Измененная редакция, Изм. № 1).

2.6. Запрещается наполнять кислородом баллоны из-под других газов.

2.7. Получать кислород в баллонах на предприятии-наполнителе могут только лица, прошедшие специальное обучение и имеющие соответствующее удостоверение. Удостоверение предъявляется на предприятии-наполнителе вместе с накладной на баллоны для наполнения кислородом по форме, указанной в приложении 3. В графе "Примечание" в накладной указываются номера дефектных баллонов и характер выявленных неисправностей.

2.8. Запрещается принимать под наполнение баллоны с остаточным давлением газа ниже  $0,05$  МПа ( $0,5 \text{ кгс/см}^2$ ).

2.9. Запрещается наполнять кислородом баллоны без отличительных окраски к надписей.

2.10. Запрещается ведение работ в помещениях наполнения баллонов при объемной доле кислорода в воздухе более 23%.

### **3. ТРЕБОВАНИЯ ПО ОБРАЩЕНИЮ С БАЛЛОНАМИ У ПОТРЕБИТЕЛЕЙ**

3.1. Потребителю запрещается:  
производить ремонт баллонов (укреплять башмак, резьбовое кольцо);  
производить разборку и ремонт вентилях баллонов (заменять прокладку сальника и другие детали);  
выворачивать вентиль;  
производить покраску и перекрашивать баллоны и наносить отличительные надписи;  
передавать баллоны другим организациям и лицам;  
использовать баллоны под другие газы и вещества и не по назначению.

3.2. Не допускается снижение давления в баллоне ниже 0,05 МПа (0,5 кгс/см<sup>2</sup>).

3.3. Предприятия-потребители, имеющие баллоны, требующие ремонта или переосвидетельствования, обязаны отправить их на предприятие-наполнитель или испытательный пункт, имеющие разрешение органов надзора на выполнение этих работ.

### **4. ПРИЕМКА ПОРОЖНИХ БАЛЛОНОВ ОТ ПОТРЕБИТЕЛЕЙ**

4.1. При приемке порожних баллонов от потребителя приемщик обязан:

а) проверить наличие удостоверения и накладной согласно пункту 2.7, а также соответствие номеров баллонов и контейнеров с баллонами и сроков их технического освидетельствования номерам и срокам, указанным в накладной;

б) провести внешний осмотр на отсутствие вмятин, забоин, отдулин и других видимых повреждений, а также грязи и следов масла или других органических загрязнений на поверхности баллонов и вентилях;

в) удостовериться, что баллоны укомплектованы вентилями типа ВК, имеют отличительную голубую окраску и надпись черной краской "КИСЛОРОД" или "КИСЛОРОД МЕДИЦИНСКИЙ", не имеют ослабления резьбового кольца на горловине баллона, а также косой или слабой насадки башмака;

г) установить, что шпиндели вентилях легко проворачиваются, вентиль не имеет внешних повреждений;

д) проверить наличие остаточного давления в баллонах (истечение газа при пробном открытии вентиля), а также не истек ли назначенный срок очередного освидетельствования баллона.

4.2. При несоответствии требованиям пункта 4.1 баллон не допускается к наполнению.

Баллон извлекается из контейнера, на нем делается отметка мелом о причинах отбраковки. Отбракованные баллоны собираются в специальном месте для отправки в ремонт, освидетельствование, на покраску или списание.

На место изъятого из контейнера баллона устанавливается исправный баллон.

В накладной приемки баллонов указывается номер нового баллона, установленного в контейнер, номер изъятого баллона и причина его выбраковки.

4.3. В случае возврата на наполнительную станцию баллона с газом по причине невозможности его выпуска на месте потребления из-за неисправности вентиля, выпуск газа из таких баллонов должен производиться в соответствии с инструкцией, утвержденной главным инженером предприятия - наполнителя баллонов.

4.4. Накладная на сдачу баллонов под наполнение кислородом хранится на предприятии-наполнителе в течение 2 месяцев.

4.5. Потребители кислорода, виновные в нарушении правил обращения с баллонами, за исключением потребителей медицинского кислорода, снимаются с обеспечения кислородом на период разбора и устранения нарушений и принятия мер воздействия к виновным.

4.6. После приемки контейнеры с баллонами (или отдельные баллоны) поступают на промежуточный склад или непосредственно на наполнение.

## **5. ТРАНСПОРТИРОВКА БАЛЛОНОВ НА ПРЕДПРИЯТИИ-НАПОЛНИТЕЛЕ**

5.1. Погрузка, разгрузка с автотранспорта и транспортировка на склад баллонов в контейнерах осуществляется с помощью грузоподъемных механизмов (мостовых кранов, кран-балок, тельферов), соответствующих "Правилам устройства и безопасной эксплуатации грузоподъемных кранов", утвержденных Госгортехнадзором СССР.

Для транспортировки контейнеров возможно применение специальных траверс (рис.5 приложения 5).

5.2. Транспортировка одиночных баллонов на склад, в наполнительную и обратно на склад осуществляется на специальных тележках (рис.8 приложения 5).



Контейнеры с баллонами могут транспортироваться со склада в наполнительную и обратно на склад с помощью грузоподъемных механизмов и электропогрузчиками, оборудованными специальными грузозахватными приспособлениями (рис.6 приложения 5).

## **6. НАПОЛНЕНИЕ БАЛЛОНОВ ТЕХНИЧЕСКИМ КИСЛОРОДОМ**

6.1. Наполнение баллонов кислородом осуществляется на специальных наполнительных рампах, обеспечивающих наполнение баллонов в составе контейнера (типовую схему наполнения см. рис.1 приложения 2) или одиночных баллонов (рис.2 приложения 2).

6.2. Перед началом наполнения баллонов наполнитель обязан:

6.2.1. Подготовить рампу для наполнения, для чего:

а) проверить положение арматуры: продувочные вентили сброса давления из ветви рампы должны быть открыты, вентили на соединительных трубках к баллонам закрыты, вентили на каждой ветви рампы закрыты;

б) произвести тщательный осмотр соединительных трубок (они должны быть целыми, не иметь трещин, переломов и других дефектов), удостовериться, что накидные гайки соединительных трубок укомплектованы уплотнительными прокладками, изготовленными из материалов, допущенных к применению в среде кислорода (приложение 7);

в) проверить наличие и исправность цепочек и хомутов для укрепления баллонов на рампе;

г) проверить наличие и исправность ключей для открытия и закрытия вентилей баллонов, а также для подтягивания сальниковой гайки баллонного вентиля и присоединения баллонов к присоединительным трубкам (ключи должны быть изготовлены из цветного металла и обезжирены);

д) проверить наличие и состояние рабочих и контрольных манометров и предохранительных клапанов;

е) проверить наличие журнала наполнения баллонов.

6.2.2. Подготовить баллоны к наполнению, для чего:

проверить баллоны, поступившие на наполнение, на соответствие требованиям п.4.1.

При несоответствии хотя бы одному из перечисленных требований п.4.1 не допускать баллон к наполнению (см. п.4.2).

6.2.3. Заполнить журнал контроля наполнения газообразного кислорода в баллонах (форма журнала - приложение 4).

Примечание. При наполнении баллонов в контейнере в журнале указывается номер контейнера, а при наполнении баллонов россыпью - номер каждого баллона.

6.3. При наполнении баллонов кислородом (схемы рис.1 и рис.2 приложения 2) следует соблюдать следующую последовательность операций:

6.3.1. Контейнеры (баллоны) устанавливают с правой или левой ветви наполнительной ramпы. Баллоны присоединяют к ramпе при помощи специальных быстросъемных зажимов или накидных гаек.

При присоединении баллонов ramпа сообщена с атмосферой, вентиль 8 (5) соответствующей ветви открыт.

6.3.2. После присоединения всех баллонов к ветви ramпы открывают вентили на баллонах, вентиль 8 (5) закрывают и открывают вентиль 7 (6), обеспечивающий подачу кислорода давлением 20 или 15 МПа к ветви ramпы. Начинается процесс наполнения баллонов.

6.3.3. Во время наполнения баллонов наполнитель должен:

а) вести постоянный контроль за плотностью подсоединений баллонов к ramпе и за плотностью сальников вентилях. Подтягивание гаек при наполнении баллонов запрещается. Для ликвидации пропусков необходимо закрыть вентили на ramпе и баллоне, отсоединить накидную гайку или зажим и произвести замену уплотнительной прокладки.

При утечке кислорода через сальниковое уплотнение вентиля баллона баллон отсоединяется от ramпы и направляется в ремонт;

б) проверить поступление кислорода во все присоединенные баллоны. Наполняющиеся баллоны нагреваются. Если баллон остается холодным, то это указывает, как правило, на отсутствие поступления газа в баллон из-за неисправности вентиля.

Такой баллон необходимо отключить от наполнительной ramпы (закрыть вентиль на баллоне, а при наполнении одиночных баллонов по схеме рис.2 также вентиль 7 на ramпе), и продолжить наполнение остальных баллонов. После окончания наполнения баллонов дефектный баллон отсоединить от ramпы и направить в ремонтную мастерскую для устранения неисправности;

в) следить за тем, чтобы наполняемые баллоны не подвергались сильному нагреву. Баллон, чрезмерно нагревающийся (более чем на 30-40 °С от первоначальной температуры) при наполнении, должен быть немедленно отсоединен от ramпы. Для этого необходимо перекрыть подачу кислорода на ramпу и в баллоны (закрыть вентили подачи кислорода на ramпу 7 (6) и подсоединенных к ramпе баллонов), сбросить давление с ramпы в атмосферу, отсоединить дефектный баллон от ramпы

и удалить его из помещения наполнительной для выяснения причин чрезмерного нагрева.

Продолжить наполнение остальных баллонов;

г) соблюдать режим наполнения по времени наполнения баллонов. Время наполнения баллонов должно быть не менее 5 минут;

д) наполнение баллонов производить до конечного давления, не превышающего предельного значения.

Конечное значение давления кислорода в баллоне при наполнении в зависимости от температуры должно соответствовать ГОСТ 26460-85 "Продукты разделения воздуха. Газы. Криопродукты. Маркировка, упаковка, транспортировка и хранение". Перед измерением давления наполненный баллон должен быть выдержан при температуре измерения не менее 5 ч.

6.3.4. После наполнения баллонов одной ветви рампы наполнитель обязан:

а) закрыть вентиль подачи кислорода на эту ветвь 7 (6);

б) закрыть поочередно вентили наполненных баллонов;

в) открыть вентиль сброса давления из этой ветви 8 (5);

г) убедиться в отсутствии давления в этой ветви рампы и поочередно отсоединить соединительные трубки от каждого баллона;

д) вывезти наполненные баллоны на склад готовой продукции.

Другая ветвь рампы подготавливается к наполнению в том же порядке, что и первая.

Открытием вентиля 7 (6) подачи кислорода на подготовленной к наполнению ветви рампы продолжается процесс наполнения кислородных баллонов.

6.3.5. В процессе наполнения баллонов наполнитель должен выполнять требования безопасности труда, установленные настоящей Типовой инструкцией.

6.3.6. Наполнение блоков баллонов осуществляется по схеме, приведенной на рис.1 приложения 2, аналогично наполнению баллонов в контейнерах.

6.3.7. Наполнение кислородом автореципиентов осуществляется по схеме, приведенной на рис.1 приложения 2. Устройство автореципиентов и их технические характеристики указаны в приложении 5.

Процесс наполнения кислородом автореципиентов производится согласно инструкции завода - изготовителя автореципиентов.

6.3.8. При наполнении баллонов в контейнерах в журнал контроля наполнения газообразного кислорода в графу 3 записывается номер контейнера (форма журнала согласно приложению 4).

При наполнении баллонов россыпью в журнал контроля наполнения газообразного кислорода в графу 3 записываются номера каждого наполненного баллона (форма журнала согласно приложению 4).

6.4. Проверка качества готовой продукции осуществляется по ГОСТ 5583-78 (2% баллонов - от партии до 200 баллонов и 5 баллонов - от партии более 200 баллонов).

## **7. НАПОЛНЕНИЕ БАЛЛОНОВ МЕДИЦИНСКИМ КИСЛОРОДОМ**

7.1. При наполнении баллонов медицинским кислородом, который используется для дыхания людей, устанавливаются повышенные требования в части приемки баллонов, наполнения и контроля готовой продукции.

7.2. Баллоны под медицинский кислород имеют отличительную надпись по окружности баллона "Кислород медицинский", нанесенную черным цветом на голубую окрашенную поверхность.

7.3. Во избежание загрязнения медицинского кислорода остаточным газом, поступившим от потребителя, перед наполнением производится сброс остаточного газа из баллона или автореципиента.

Сброс остаточного газа должен производиться только за пределы помещения в атмосферу.

7.4. Перед наполнением баллонов или автореципиентов медицинским кислородом необходимо их промыть однократным наполнением медицинским кислородом до давления не ниже 0,98 МПа (10 кгс/см<sup>2</sup>) с последующим сбросом газа в атмосферу.

7.5. Наполнение баллонов медицинским кислородом производится в порядке и последовательности, указанных в разделе 6 настоящей Типовой инструкции.

7.6. Наполненные и принятые ОТК баллоны записываются в специальный журнал ОТК для медицинского кислорода. На каждый баллон оформляется паспорт согласно требованиям ГОСТ 5583-78\*.

7.7. Наполненные баллоны с медицинским кислородом хранятся на складе готовой продукции отдельно от баллонов с техническим кислородом.

## **8. ТЕХНИКА БЕЗОПАСНОСТИ ПРИ НАПОЛНЕНИИ БАЛЛОНОВ ГАЗООБРАЗНЫМ КИСЛОРОДОМ**

8.1. Работа с газообразным кислородом должна проводиться в

спецодежде установленного образца, из хлопчатобумажного неворсистого материала, в рукавицах из брезента.

Запрещается использование спецодежды из синтетических и шерстяных материалов.

8.2. Лица, работающие с кислородными баллонами и оборудованием, не должны допускать загрязнения маслами и жирами рук, спецодежды, инструмента.

Запрещается использовать для протирки оборудования и инструмента промасленных ветоши, концов и обтирочных материалов.

8.3. Узлы и детали наполнительных рамп, соприкасающиеся со сжатым кислородом высокого давления, должны быть изготовлены из меди и сплавов на ее основе.

8.4. Для уплотнения резьбового соединения вентиля в горловине баллона применяется "ФУМ" или жидкое стекло (смесь, составленная из 50% жидкого стекла по ГОСТ 13078-81 и 50% мела по ГОСТ 8253-79).

8.5. После разборки и ремонта узлов и деталей, работающих в среде кислорода, необходимо произвести их обезжиривание в соответствии с требованиями ОСТ 26-04-312-83 "Методы обезжиривания оборудования. Общие требования к технологическим процессам". Требования безопасности при обезжиривании должны соответствовать требованиям ГОСТ 12.3.008-75.

8.6. Не допускать пропусков в трубопроводах, в соединениях, арматуре, своевременно производить устранение пропусков.

Подтягивание фланцевых соединений, накидных гаек и др. под давлением запрещается.

8.7. Запрещается работа грузоподъемных механизмов (кранов, кран-балок, тельферов) и транспортных средств (электропогрузчиков, электрокар) с подтеканием из них масла.

8.8. Не допускать повышения объемной доли кислорода в окружающем воздухе помещений выше 23%.

В помещении наполнительной кислорода производительностью свыше 250 м<sup>3</sup>/ч должен быть установлен автоматический газоанализатор для непрерывного контроля содержания кислорода в помещении.

В наполнительной с производительностью до 250 м<sup>3</sup>/ч контроль воздушной среды на содержание кислорода осуществляется переносными приборами. Места контроля, их периодичность и время проведения контроля воздушной среды устанавливаются предприятиями-наполнителями в соответствии с инструкцией, утвержденной главным инженером предприятия - наполнителя баллонов.

При объемной доле кислорода в воздухе помещения наполнительной выше 23%, что устанавливается по сигналу автоматического газоанализатора или ручного прибора, работы по наполнению баллонов кислородом должны быть прекращены до выявления причин и устранения утечки кислорода и снижения его до нормального (19-23%) содержания.

8.9. Курение и использование открытого огня в наполнительных отделениях и в помещениях, где хранятся кислородные баллоны, запрещается.

8.10. Для тушения загоревшейся одежды, волос необходимо воспользоваться ванной с водой, душем или другим источником воды, расположенным в наполнительном отделении.

Примечание. Одежда, пропитанная кислородом, может некоторое время гореть без доступа воздуха, поэтому сбивать пламя или закутывать горящего в кошку для прекращения доступа воздуха не следует.

8.11. Наполнение, хранение и транспортировка баллонов должны осуществляться, как правило, в вертикальном положении в контейнерах (по 8 баллонов) или с закреплением, исключающим их падение.

8.12. При погрузо-разгрузочных работах и перемещении баллонов электропогрузчиками и кран-балками не допускать резких рывков и ударов баллонов.

## **ОБЩАЯ ХАРАКТЕРИСТИКА ОПАСНОСТЕЙ ПРИ РАБОТЕ С КИСЛОРОДОМ**

1. Кислород газообразный является активным окислителем. Большинство веществ и материалов в контакте с кислородом становятся взрыво- и пожароопасными.

Эта опасность возрастает с повышением температуры, давления, скорости истечения и объемной доли кислорода в воздухе.

2. Смеси газообразного кислорода с горючими газами взрывоопасны.

3. Смазочные вещества и жировые загрязнения поверхностей, контактирующих с кислородом, являются причиной загорания или, при определенной толщине слоя, причиной детонационного взрыва.

4. Скорости горения материалов в кислороде в десятки раз выше, чем на воздухе. Особую опасность представляет загорание одежды персонала, находящегося в атмосфере с повышенным содержанием кислорода. Скорость горения большинства тканей такова, что пострадавший не успевает сорвать с себя горящую одежду.

5. Конструкционные и уплотнительные неметаллические материалы (фибра, капрон, поликарбонат, резины на основе натуральных каучуков и др.) могут легко воспламеняться в кислороде высокого давления при появлении источника зажигания (искра, трение, ударная волна и т.п.). Загорание неметаллического материала может привести к поджиганию контактирующего с ним металла.

6. Из металлов интенсивно горят в кислороде титан, алюминий и его сплавы, углеродистые и нержавеющие стали. Медь и сплавы на ее основе не горят в кислороде, но при воздействии источников большой энергии (например, при горении неметаллического материала) возможно оплавление медных и латунных деталей.

7. Кислород тяжелее воздуха. При утечках газообразного кислорода из-за неплотностей соединений оборудования и трубопроводов он может накапливаться в низких местах, траншеях и т.п.

### ТИПОВЫЕ СХЕМЫ НАПОЛНЕНИЯ КИСЛОРОДА В БАЛЛОНЫ

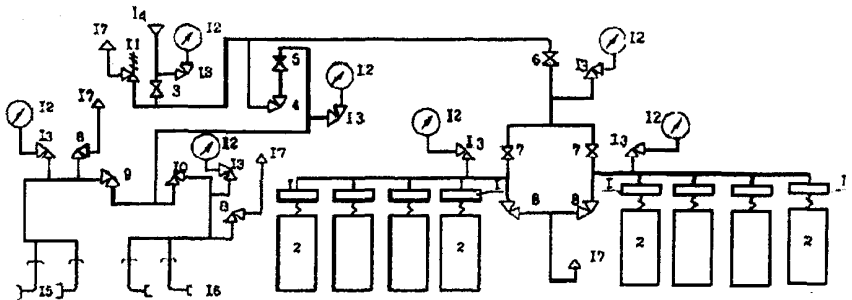


Рис.1. Типовая схема наполнения кислорода в баллонных цехах и газонаполнительных станциях

- 1 - рампа наполнительная на 8 баллонов; 2 - контейнер на 8 баллонов; 3, 6, 7 - вентиль запорный проходной;
- 4, 8, 9, 10 - вентиль запорный угловой; 5 - клапан обратный; 11 - клапан предохранительный; 12 - манометр;
- 13 - вентиль манометровый; 14 - подача кислорода на наполнение; 15 - подача кислорода на заправку автореципиентов; 16 - подача кислорода на наполнение блоков баллонов; 17 - сброс в атмосферу



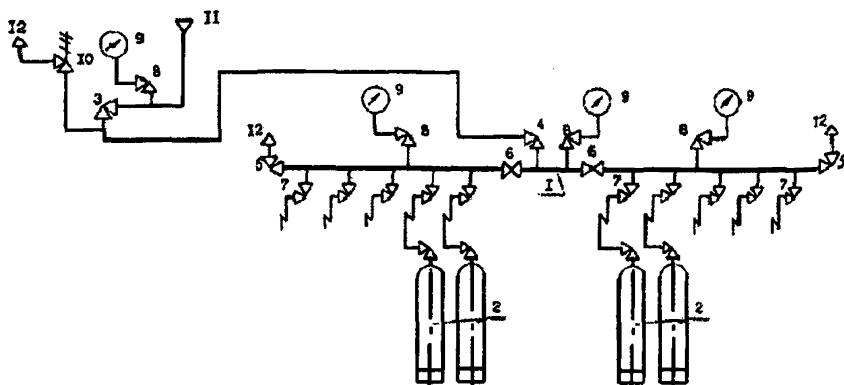


Рис.2. Типовая схема наполнения одиночных кислородных баллонов

- 1 - рампа наполнительная 2x5 баллонов (2x10 баллонов); 2 - баллон кислородный на 40 литров;  
 3, 4, 5, 7 - вентиль запорный угловой; 6 - вентиль запорный проходной; 8 - вентиль манометровый;  
 9 - манометр; 10 - клапан предохранительный; 11 - подача кислорода на наполнение баллонов;  
 12 - сброс в атмосферу

" " \_\_\_\_\_ 19 г.

**НАКЛАДНАЯ**  
**на сдачу баллонов под наполнение кислородом**

Предприятие (организация) потребитель \_\_\_\_\_

Договора № (лицевой счет) \_\_\_\_\_

Предприятие-наполнитель \_\_\_\_\_

Контейнер			Контейнер			Контейнер		
№ баллона	срок очередного технического освидетельствования	Примечание	№ Баллона	срок очередного технического освидетельствования	Примечание	№ Баллона	срок очередного технического освидетельствования	Примечание

Предприятие (организация) потребитель гарантирует:

1. Остаточное давление кислорода в баллонах не ниже 0,5 кгс/см<sup>2</sup>.
2. Сданные для наполнения кислородом баллоны для других газов и целей не использовались.
3. Ремонт баллонов и вентиляей, замена уплотнений силами предприятия (организации) не проводился.

М.П. Ответственный от предприятия (организации) за  
эксплуатацию баллонов

\_\_\_\_\_  
(подпись)

Удостоверение № \_\_\_\_\_

Приемку баллонов произвел \_\_\_\_\_

\_\_\_\_\_  
(подпись приемщика предприятия-  
наполнителя)

**ЖУРНАЛ**  
**контроля наполнения газообразного кислорода в баллонах**

Цех (участок) № \_\_\_\_\_

Дата наполнения	Смена, бригада наполни- телей	№ контейнеров (№ баллонов)	Количество наполненных баллонов	Примечание

Подпись \_\_\_\_\_  
(должность)

## **СПЕЦИАЛЬНЫЕ ПРИСПОСОБЛЕНИЯ И ТАРА ДЛЯ МЕХАНИЗАЦИИ НАПОЛНЕНИЯ БАЛЛОНОВ КИСЛОРОДОМ И ИХ ОТГРУЗКИ**

### **1. Контейнер на 8 баллонов (рис.3).**

Предназначен для затаривания, крепления 8 баллонов вместимостью 40 литров, последующего их перемещения и погрузки при помощи механизмов.

Контейнер состоит из поддона (1), на котором установлена П-образная стойка (7). Сверху на стойке крепится скоба (8), при помощи которой контейнер захватывается стержневым захватом электропогрузчика или подвешивается на крюк грузоподъемных механизмов.

Баллоны в контейнере опираются на подпятники (2) и крепятся к стойкам при помощи хомутов и цепочек (3).

Баллоны в контейнере наполняются на рампях, хранятся в складах и перевозятся автомобильным транспортом.

### **2. Блок баллонов (рис.4).**

Представляет из себя укрупненную единичную емкость (по сравнению с единичными баллонами), состоящую из 8 баллонов вместимостью по 40 литров, объединенных общим коллектором (6), снабженным одним или двумя вентилями (4) для наполнения и разрядки блока баллонов.

Баллоны жестко крепятся в металлической конструкции (за основу берется конструкция контейнера), имеющей грузозахватную скобу для перемещения и погрузки блока.

### **3. Траверса для подъема контейнеров (рис.5).**

Предназначена для одновременного поднятия и перемещения 3 контейнеров с баллонами.

Состоит из балки (1), на которой подвешено 3 крюка (5). Сверху балки, при помощи навесных колец (2), образованы растяжки, замыкающиеся на центральное кольцо. При помощи центрального кольца траверсы навешиваются на крюк грузоподъемного механизма. Применение траверсы позволяет укрупнять грузоподъемные операции при перемещении и погрузке контейнеров.

### **4. Автореципиенты.**

Автореципиенты выпускаются серийно по ТУ 204 РСФСР-971-88 и предназначены для хранения, транспортировки газообразного кислорода и выдачи его потребителю через редуктор при давлении от 0,3 до 1,6

МПа (от 3 до 16 кгс/см<sup>2</sup>) или без редуцирования. В зависимости от вместимости и давления автореципиенты подразделяются по типам:

420 м<sup>3</sup>, 540 м<sup>3</sup>, 560 м<sup>3</sup> - заполняемые до давления 15,3 МПа (150 кгс/см<sup>2</sup>);

РП-700/20, РП-800/20, РП-720/20 - заполняемые до давления 20,4 МПа (200 кгс/см<sup>2</sup>).

Автореципиент представляет собой агрегат баллонный, смонтированный на полуприцепе типа ОДАЗ-885 или ОДАЗ-39357, защищенный фургоном от атмосферных осадков и солнечной радиации.

Агрегат баллонный представляет собой совокупность газовых баллонов высокого давления вместимостью 200, 400 или 500 л давлением 15,3 или 20,4 МПа (150 кгс/см<sup>2</sup> или 200 кгс/см<sup>2</sup>), объединенных общим коллектором, в количествах, обеспечивающих заданную вместимость автореципиента.

В автореципиентах применяются двухгорловые баллоны по ГОСТ 9731-79 для обеспечения возможности их осушки от влаги. Штуцер заправки и выдачи газа - объединенный.

Автореципиенты снабжены редукторами типа ДКР-500 и ДКР-250 для выдачи газа потребителю давлением от 0,3 до 1,6 МПа (от 3 до 16 кгс/см<sup>2</sup>) пропускной способностью от 100 до 500 м<sup>3</sup>/ч, а также оснащены манометром и предохранительным клапаном, установленными в шкафу КИП.

Автореципиент после заполнения газом транспортируется автотягачом, устанавливается около цеха-потребителя. Через редуктор (или помимо редуктора) производится раздача кислорода по трубопроводам к месту потребления.

5. Стержневой захват на электропогрузчик для транспортировки контейнеров (рис.6).

Представляет из себя Г-образную конструкцию, которая при установке на электропогрузчик образует консоль с захватом.

Устанавливается на подвижную грузовую раму электропогрузчика и служит для подъема и транспортирования одного контейнера на 8 баллонов.

6. Приспособление для подсоединения 40-литровых баллонов к рампе типа "Зажим" (рис.7).

Применяется на специализированных кислородных заводах и наполнительных станциях, в целях сокращения времени на подсоединение кислородных 40-литровых баллонов к рампе, вместо накидных гаек.

Представляет из себя корпус, внутри которого находится подвижный уплотнительный механизм, прижимаемый к штуцеру вентиля баллона пружинами, и через манжет - дополнительно давлением наполняемого газа.

Корпус, в виде скобы, охватывает вентиль баллона и закрепляется на нем при помощи защелки.

Конструкция зажима утверждена межведомственной комиссией, разработаны рабочие чертежи зажима КГ 7638.

До организации серийного производства зажима КГ 7638 техническая документация для его изготовления рассылается Гипрокислородом\* (125315, Москва, 2-й Амбулаторный проезд, 8) по запросам предприятий, производящих наполнение кислорода в баллоны.

---

\* В настоящее время техническую документацию для изготовления зажима распространяет Балашихинский кислородный завод (143900, Балашиха-7, Московской обл.).

#### 7. Тележка (рис.8)

Предназначена для транспортирования в пределах цеха наполнения одного 40-литрового баллона по ГОСТ 949-73.

Состоит из рамы (1) на колесах (3, 4) с ложементом (2), пятой (6) и предохранительным кольцом (7) для предотвращения падения баллона, ручьяткой (5). Грузоподъемность 100 кг.

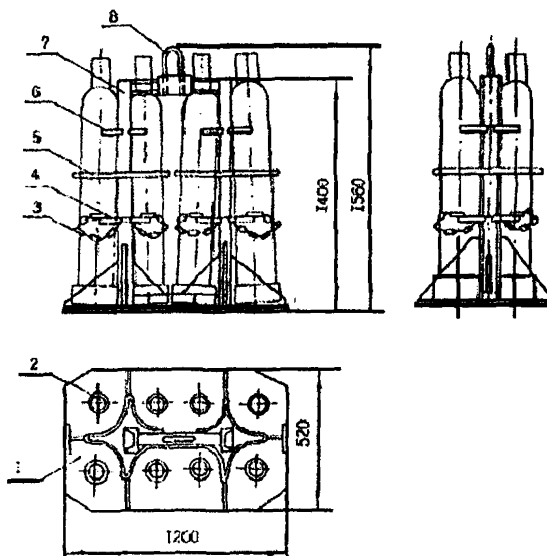


Рис.3. Контейнер на 8 баллонов вместимостью 40 литров

- 1 - поддон; 2 - подпятник; 3 - цепь; 4 - опора нижняя; 5 - стяжка (кольцо резиновое);  
 6 - опора верхняя; 7 - стойка; 8 - скоба



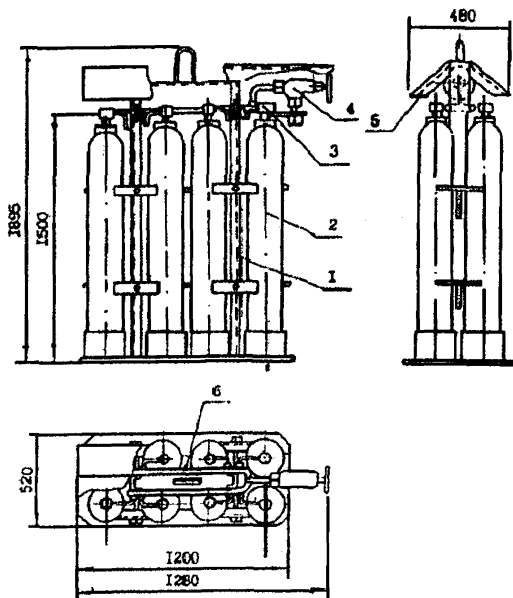


Рис.4. Блок баллонов

- 1 - рама; 2 - баллон вместимостью 40 литров; 3 - штуцер; 4 - вентиль Ду  
 10 Ру 20 МПа (200 кгс/см<sup>2</sup>);  
 5 - крыша; 6 - коллектор

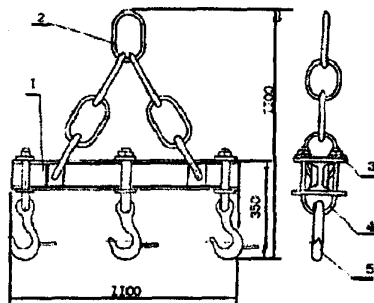


Рис.5. Траверса для подъема контейнеров

1 - балка; 2 - кольцо навесное; 3 - пластина; 4 - скоба; 5 - крюк

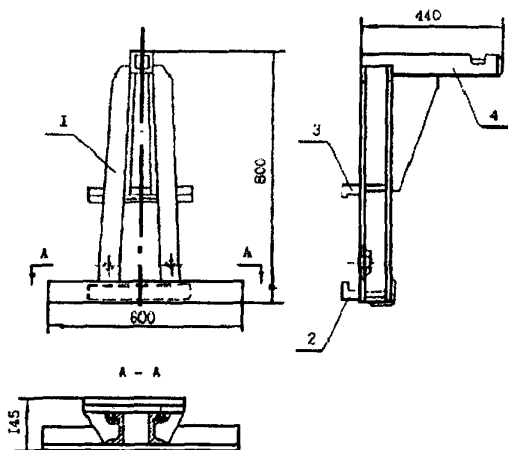


Рис. 6. Стержневой захват на электропогрузчик для транспортировки контейнеров

1 - рама; 2 - захват нижний; 3 - захват верхний; 4 - стержень

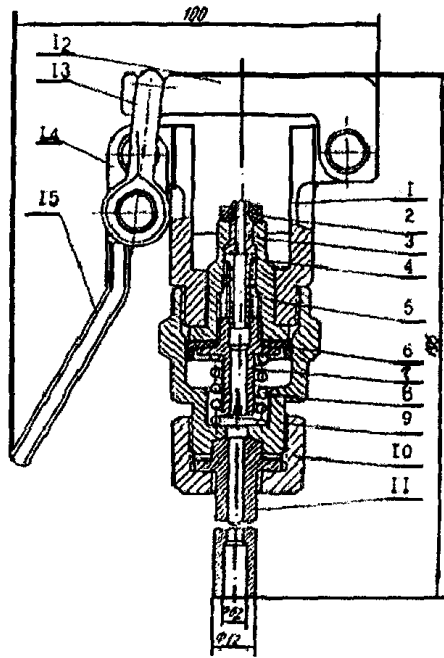


Рис.7. Зажим

- 1 - корпус; 2 - втулка; 3 - поршень; 4 - втулка; 5 - nipple; 6 - манжета; 7 - винт; 8 - пружина; 9 - штуцер;  
 10 - гайка накладная; 11 - nipple; 12 - планка; 13 - скоба; 14 - вилка; 15 - рукоятка

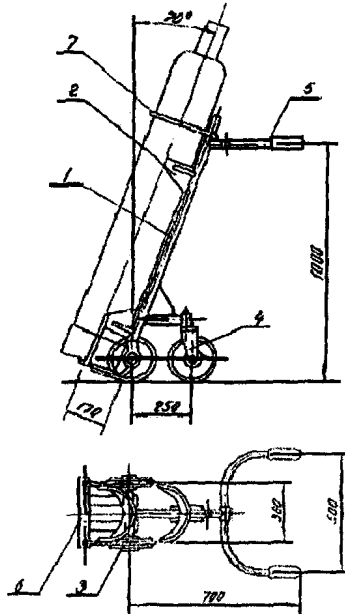


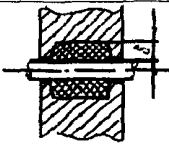

Рис.8. Тележка

1 - рама; 2 - ложемент; 3 - колесо; 4 - колесо поворотное; 5 - рукоятка; 6 -  
 пята; 7 - кольцо предохранительное

### ВЫБОР ПРОКЛАДОЧНЫХ И УПЛОТНИТЕЛЬНЫХ МАТЕРИАЛОВ

Рекомендации по выбору уплотнительных материалов в узлах соединения арматуры с наполнительными и разрядными рампами даны в соответствии с требованиями ГОСТ 12.2.052-81 с учетом типов и размеров соединений и уплотнений. Таблица составлена по рекомендациям НПО "Криогенмаш".

Материал	Давление не более, МПа	Толщина (диаметр) уплотнительного элемента, не более $\delta(\alpha)$ , мм	Тип уплотнения
1	2	3	4
1. Резина ИРП-1136  2. Резина № 52-775 3. Резина ИРП-1287 4. Фторопласт-4 5. Паронит КП-2 6. Ф4К20 7. АФГ-80ВС 8. АФГ-М 9. Медь 10. Паронит ПОН 11. Фторопласт-3 12. Фибра ФПК*	20,0	2,0	
* Материал, применение которого разрешается в порядке исключения.			

1. Сальниковая набивка АФТ	20,0	7,0	
2. Шнуровой прографиченный асбест			
3. Резина № 52-775	15,0		
4. Резина ИРП-1136			
5. Фторопласт-4			
6. Ф4К20			
7. АФГ-80ВС			
8. АФГ-М			
1. Фторопласт-3	20,0	10,0	
2. Фторопласт-4			
3. АФГМ			
4. АФГ-80ВС			
5. Ф4К20			
6. ФКН-7			
7. ФКН-14			
8. ФН-1			
1. Резина № 52-775	15,0	2,0	Уплотнитель зажима
2. АФГМ			
3. АФГ-80ВС			
4. Ф4К20			
5. Фторопласт-4			

Примечание. Прокладочный материал в вентиле кислородного баллона должен соответствовать документации завода - изготовителя вентиля.

## **ОСНОВНЫЕ ПРОИЗВОДСТВЕННЫЕ ПОДРАЗДЕЛЕНИЯ И ТЕХНОЛОГИЧЕСКИЕ СХЕМЫ ПО НАПОЛНЕНИЮ ГАЗООБРАЗНОГО КИСЛОРОДА**

### **1. ЦЕХИ НАПОЛНЕНИЯ И ХРАНЕНИЯ БАЛЛОНОВ**

Размещаются на специализированных кислородных заводах и крупных газонаполнительных станциях.

Состоят из отделений наполнения кислорода, хранения баллонов, ремонта и гидронспытаний баллонов, окраски баллонов.

Оснащены оборудованием для механизации перевозки и погрузки баллонов (контейнеры, электропогрузчики, электрокары, электротельферы, кран-балки, мостовые краны), для ремонта, гидронспытания и покраски баллонов.

Технологическими схемами в наполнительных отделениях предусматривается наполнение баллонов в контейнерах, блоков баллонов и автореципиентов. Кислород для наполнения подается по межцеховым трубопроводам из цеха компрессии или непосредственно из воздухоразделительных установок.

### **2. ГАЗОНАПОЛНИТЕЛЬНЫЕ СТАНЦИИ**

Газообразный кислород, получаемый на воздухоразделительных установках, непосредственно после них или после компрессии направляется по трубопроводам потребителям, частично - в газонаполнительное отделение станции.

На газонаполнительных станциях имеются склады для хранения баллонов. Склады оснащены средствами механизации по перевозке и погрузке баллонов.

Техническое освидетельствование, ремонт и покраска баллонов производится на специализированных предприятиях по договору.

Наполнение кислорода производится в баллоны (в контейнерах), в блоки баллонов, автореципиенты.