

СЕРИЯ 1.0501-2

СБОРНЫЕ ЖЕЛЕЗОБЕТОННЫЕ МАРШИ, ПЛОЩАДКИ И ПРОСТУПИ
ДЛЯ МНОГОЭТАЖНЫХ ОБЩЕСТВЕННЫХ ЗДАНИЙ,
ПРОИЗВОДСТВЕННЫХ И ВСПОМОГАТЕЛЬНЫХ ЗДАНИЙ
ПРОМЫШЛЕННЫХ ПРЕДПРИЯТИЙ
ВЫПУСК 2
ОГРАЖДЕНИЯ ЛЕСТНИЦ. РАБОЧИЕ ЧЕРТЕЖИ.

ПРИ УЧАСТИИ:

РАЗРАБОТАНЫ ТБИЛЗНИИЭП

С. ИНЖЕНЕР ИНСТИТУТА
А. КОНСТР. ПРОЕКТ. ОД.
НАЧАЛЬНИК ОТДЕЛА
Г. ИНЖЕНЕР ОТДЕЛА
А. КОНСТР. ПРОЕКТА

Б. БАРКАЯ
А. ЧИКОВАЕВА
Г. ТУРМАНИДЗЕ
Н. КАПАНАДЗЕ
Г. ОСИПОВ

ЦНИИЭП ТБЗ и ТК.

ДИРЕКТОР ИНСТИТУТА
НАЧАЛЬНИК ОСК
ГЛА. ИНЖ. ПРОЕКТА

ЦНИИПРОМЗДАНИЙ

ГЛА. ИНЖЕНЕР ИНСТИТУТА
РУКОВОДИТЕЛЬ ОКМЗ
ГЛА. ИНЖ. ПРОЕКТА

В. ЛЕПСКИЙ
Б. БОЛЫНСКИЙ
И. ПРИГОРЕВ

В. ГРАНЕВ
Г. ВЫЖИГИН.
В. ТРАХТЕНГЕРЦ

УТВЕРЖДЕНЫ

ГОССТРОЕМ СССР

ПРОТОКОЛ ОТ 10.04.1984г.
№ ВА-22
ВВЕДЕНЫ В ДЕЙСТВИЕ
С 15.04. 1984г.

ОБОЗНАЧЕНИЕ	НАИМЕНОВАНИЕ	СТР.
I.050.I-2.2 00.0	Содержание	2
00.0 TO	Техническое описание	3
01.0	Ограждение ОМ I4-; ОМ I5-; ОМ I8-;	7
01.0 СБ	Ограждение ОМ I4-; ОМ I5-; ОМ I8-; Сборочный чертёж	9
02.0	Ограждение ОМ I7-I; ОМ I7-2; ОМ I7-3	8
02.0 СБ	Ограждение ОМ I7-I; ОМ I7-2; ОМ I7-3 Сборочный чертёж	10
03.0	Ограждение ОМ II-I; ОМ II-2; ОМ II-3	11
03.0 СБ	Ограждение ОМ II-I; ОМ II-2; ОМ II-3 Сборочный чертёж	12
04.0	Ограждение ОМ I7-4; ОМ I7-5; ОМ I7-6	11
04.0 СБ	Ограждение ОМ I7-4; ОМ I7-5; ОМ I7-6 Сборочный чертёж	13
05.0	Ограждение ОМ II-4; ОМ II-5; ОМ II-6	15
05.0 СБ	Ограждение ОМ II-4; ОМ II-5; ОМ II-6 Сборочный чертёж	16
06.0	Ограждение ОМВ I4-I; ОМВ I4-2; ОМВ I4-3	15
06.0 СБ	Ограждение ОМВ I4-I; ОМВ I4-2; ОМВ I4-3 Сборочный чертёж	17
07.0	Ограждение ОМВ I8-; ОМВ I7-; ОМН I4-; ОМН I7-;	18
07.0 СБ	Ограждение ОМВ I8-; ОМВ I7-; ОМН I4-; ОМН I7-; Сборочный чертёж	19
08.0	Ограждение ОМН I8-I; ОМН I8-2; ОМН I8-3	20
08.0 СБ	Ограждение ОМН I8-I; ОМН I8-2; ОМН I8-3 Сборочный чертёж	21
09.0	Ограждение ОМН I8-Iк; ОМН I8-2к; ОМН I8-3к	20
09.0 СБ	Ограждение ОМН I8-Iк; ОМН I8-2к; ОМН I8-3к. Сборочный чертёж	22
10.0	Ограждение ОМД-I; ОМД-2	23
10.0 СБ	Ограждение ОМД-I; ОМД-2. Сборочный чертёж	24
11.0	Ограждение ОМВ I4-4; ОМВ I4-5; ОМВ I4-6	23

ОБОЗНАЧЕНИЕ	НАИМЕНОВАНИЕ	СТР.
I.050.I-2.2 II.0 СБ	Ограждение ОМВ I4-4; ОМВ I4-5; ОМВ I4-6 Сборочный чертёж	25
12.0	Ограждение ОМВ I7-4; ОМВ I7-5; ОМВ I7-6	26
12.0 СБ	Ограждение ОМВ I7-4; ОМВ I7-5; ОМВ I7-6. Сборочный чертёж	27
13.0	Ограждение ОМН I7-4; ОМН I7-5; ОМН I7-6	26
13.0 СБ	Ограждение ОМН I7-4; ОМН I7-5; ОМН I7-6. Сборочный чертёж	28
14.0	Ограждение ОП I2-I; ОП I2-2; ОП I2-3	29
14.0 СБ	Ограждение ОП I2-I; ОП I2-2; ОП I2-3 Сборочный чертёж	30
15.0	Ограждение ОП I2-4; ОП I2-5; ОП I2-6	29
15.0 СБ	Ограждение ОП I2-4; ОП I2-5; ОП I2-6 Сборочный чертёж	31
16.0	Ограждение ОК 26-4; ОК 26-5; ОК 26-6	32
16.0 СБ	Ограждение ОК 26-4; ОК 26-5; ОК 26-6 Сборочный чертёж	33
17.0	Узел I-ХУП; Пн; ХУПн.	34
I.050.I-2.2 00.1	Стойка	35
00.2	Связь	35
00.3	Каркас	36
00.4	Каркас	36
00.5	Кронштейн	37
00.6	Вставка	37
00.7	Каркас	38
00.8	Каркас	38
00.9	Каркас	39
00.0 ВС	Ведомость расхода стали на изделие	40

Исх. отд.	Туркменское	<i>Али</i>
Н. контр.	Москорова	<i>Али</i>
Гл. инж.	Капанадзе	<i>Али</i>
ГНП	Осипов	<i>Али</i>
ГНП	Капанадзе	<i>Али</i>
Рук. гр.	Чкванова	<i>Али</i>
Проверил	Капанадзе	<i>Али</i>
Разраб.	Барбакадзе	<i>Али</i>

I.050.I-2.2 00.0

СОДЕРЖАНИЕ

Страниц	Лист	Листов
Р		Л

ТблЗНИИЭП

1. ОБЩАЯ ЧАСТЬ

1.1. Серия 1.050.1-2, выпуск 2 содержат рабочие чертежи металлических ограждений лестничных маршей высотой 1,4; 1,5; 1,65 и 1,8 м в верхних лестничных площадках, разработанных в серии 1.050.1-2, вып.1 "Лестничные марши, площадки и проступи. Рабочие чертежи". Выпуск 2 содержат также ограждение проема лестничной клетки и специальные ограждения лестниц для детских школ-садов с высотой марша 1,65 м.

1.2. Ограждения лестниц разработаны в соответствии с требованиями ОСТ 20-1-74 "Ограждения стальные лестниц, балконов и крыш. Общие технические требования", СНиП II-23-81 "Стальные конструкции. Нормы проектирования", СНиП II-1.2-72^к "Общественные здания и сооружения. Нормы проектирования. Общая часть", СНиП II-64-80 "Детские дошкольные учреждения", СНиП II-6-74 "Нагрузки и воздействия. Нормы проектирования."

2. ТЕХНИЧЕСКАЯ ХАРАКТЕРИСТИКА ИЗДЕЛИЙ

2.1. Ограждения лестниц разработаны решетчатого типа в трех вариантах архитектурного исполнения.

2.2. Каркасы и решетчатые заполнения ограждений должны изготавливаться из стали марки ВСт3кп2 по ГОСТ 380-71.*

Стальные элементы для каркасов ограждений необходимо изготавливать из бортового проката по ГОСТ 2591-71^к, ГОСТ 2590-71^к, ГОСТ 10704-76^к и ГОСТ 103-76.

2.3. Поручни для ограждений применять поливинилхлоридные типа П по ГОСТ 19111-77.

2.4. Поручни должны изготавливаться на поручни высотой 80 мм/м (для ограждений маршей - 80 мм/м) в соответствии с СНиП II-6-74.

3. ИЗГОТОВЛЕНИЕ И МОНТАЖ ЛЕСТНИЦ

3.1. Ограждения лестниц крепятся стойками к закладным изделиям маршей и площадок.

3.2. Соединения всех элементов ограждений выполнять на сварке по ГОСТ 5264-80.

3.3. Предельные отклонения размеров принять по классу точности СМ₈.

3.4. Соединение ограждения лестничного марша с ограждением верхней и нижней площадок марша выполняются на сварке.

3.5. Торцы ограждений нисходящего и восходящего маршей соединяются между собой с помощью металлических планок на сварке.

3.6. Изготовление, приемку, маркировку, хранение и транспортирование ограждений выполнять в соответствии с требованиями ОСТ 20-1-74.

Нач. отд.	Турмакдзев	<i>Турмакдзев</i>	1.050.1-2.2 00.0 ТО					
Н. контр.	Моссосра	<i>Моссосра</i>						
Гл. инж.	Каланадзе	<i>Каланадзе</i>	ТЕХНИЧЕСКОЕ ОПИСАНИЕ					
ГИП	Каланадзе	<i>Каланадзе</i>				Страница	Лист	Листов
ГИП	Осипов	<i>Осипов</i>				Р	1	4
Рук. гр.	ЧКВАНABA	<i>ЧКВАНABA</i>				ТбилЗНИИЭП		
Проверил:	КАЛАНАЗЕ	<i>КАЛАНАЗЕ</i>						
Разраб.	Демков	<i>Демков</i>						

4. МАРКИРОВКА ИЗДЕЛИЙ

4.1. В маркировке ограждений лестниц приняты следующие обозначения:

Буквенные:

ОМ - ограждение марша

ОМВ - ограждение верхней площадки марша

ОМН - ограждение нижней площадки марша

ОМД - ограждение марша доборное

ОП - ограждение площадки

ОК - ограждение проема лестничной клетки

Цифровые:

II, I4, I5, I7, I8 - высота соответствующего марша в дециметрах
округленно

I2 - длина ограждения верхней площадки

26 - длина ограждения проема лестничной клетки

Цифровые в конце марки:

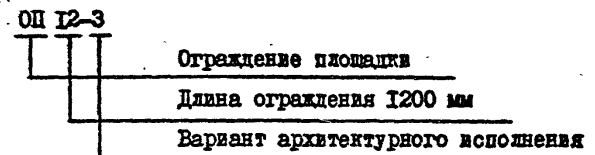
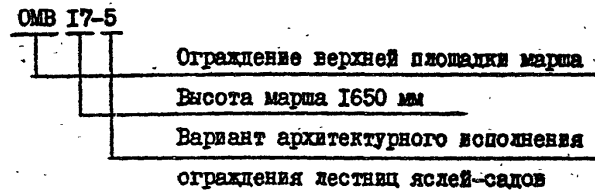
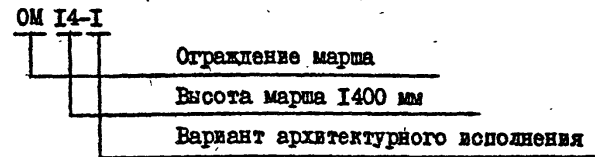
I, 2 и 3 - варианты архитектурного исполнения

4, 5 и 6 - варианты архитектурного исполнения ограждений лестниц
яслей-садов

Дополнительный индекс:

к - ограждение короткой нижней площадки марша марки ЛМП 57.II.I8

4.2. Примеры маркировки:



Номенклатура изделий

Табл. 1 5

Марка изделия	Эскиз	Расход стали, кг	Марка изделия	Эскиз	Расход стали, кг
OM 14-1		36,6	OM 17-4		53,0
OM 14-2		37,9	OM 17-5		55,9
OM 14-3		37,7	OM 17-6		74,5
OM 15-1		36,7	OM 11-4		31,5
OM 15-2		38,0	OM 11-5		33,3
OM 15-3		37,7	OM 11-6		44,1
OM 17-1		38,2	OMB 14-1		21,1
OM 17-2		39,7	OMB 14-2		21,7
OM 17-3		39,4	OMB 14-3		21,6
OM 18-1		43,9	OMB 17-1		15,8
OM 18-2		45,5	OMB 17-2		16,2
OM 18-3		45,3	OMB 17-3		16,2
OM 11-1		23,7	OMB 18-1		15,4
OM 11-2		24,6	OMB 18-2		15,9
OM 11-3		24,4	OMB 18-3		15,8

I.050.I-2.2 00.0 TO

Лист
3

Марка изделия	Эскиз	Расход стали, кг
ОМН 14-1		15,5
ОМН 14-2		16,0
ОМН 14-3		16,0
ОМН 17-1		15,2
ОМН 17-2		15,7
ОМН 17-3		15,6
ОМН 18-1		14,2
ОМН 18-2		14,5
ОМН 18-3		14,5
ОМН 18-1к		11,2
ОМН 18-2к		11,5
ОМН 18-3к		11,5
ОМД-1		2,6
ОМД-2		2,7
ОМВ 14-4		25,5
ОМВ 14-5		26,9
ОМВ 14-6		35,9

Продолжение табл. 1		
Марка изделия	Эскиз	Расход стали, кг
ОМВ 17-4		19,2
ОМВ 17-5		20,1
ОМВ 17-6		28,0
ОМН 17-4		18,1
ОМН 17-5		19,1
ОМН 17-6		25,5
ОП 12-1		18,3
ОП 12-2		18,9
ОП 12-3		18,8
ОП 12-4		23,7
ОП 12-5		24,9
ОП 12-6		32,6
ОК 26-4		15,3
ОК 26-5		17,7
ОК 26-6		33,1

I.059.I-2.2 00.070

Лист

4

Формат	Кол	Обозначение	Наименование	Кол	Примечание
			<u>Документация</u>		
A3		I.050.I-2.2 01.0 CB	Оборудованный чертеж		
A3		I7.0	Узлы Г;Д;Ф;Ш;Л		
A3		00.0 TO	Техническое описание		
A3		00.0 ЗС	Ведомость расхода стали		
			<u>Временные данные для изготовления:</u>		
		I.050.I-2.2 01.0	Итого		OM 14-I
A4	1	I.050.I-2.2 00.I	Стойка	5	
A4	2	00.2	Связь	13	
A4	3	-02	Связь	4	
A4	4	00.3-01	Каркас	1	
		ПОЛОСА Б20х30 ГОСТ 103-76			
		ВСт3кп2ГОСТ380-71*			
		L = 1005		5	4,73кг
БЧ	5	20.30.060.I005			
		I.050.I-2.2 01.0-01			OM 15-I
		<u>Детали</u>			
A4	1	I.050.I-2.2 00.I	Стойка	5	
A4	2	00.2	Связь	13	
A4	3	-03	Связь	4	
A4	4	00.3	Каркас	1	
		ПОЛОСА Б20х30 ГОСТ 103-76			
		ВСт3кп2ГОСТ380-71*			
		L = 1005		5	4,73кг
БЧ	5	20.30.060.I005			
		I.050.I-2.2 01.0-02			OM 18-I
		<u>Детали</u>			
A4	1	I.050.I-2.2 00.I	Стойка	6	
A4	2	00.2	Связь	16	
A4	3	-03	Связь	5	
A4	4	00.3-02	Каркас	1	
		ПОЛОСА Б20х30 ГОСТ 103-76			
		ВСт3кп2ГОСТ380-71*			
		L = 1005		6	4,73кг
БЧ	5	20.30.060.I005			

Исполн.	Турманов
Н.контр.	Мосалов
Гл.инж.	Каньвалов
ГИП	Капанаш
ГИП	Осипов
Инж.пр.	Кварацели
Прод.инж.	Маслов
Разраб.	Носов

I.050.I-2.2 01.0		
Станция	Лист	Листов
Р	1	3
ТблЗНИИЭП		

ФОРМАТ А4

Формат	Кол	Обозначение	Наименование	Кол	Примечание
			<u>I.050.I-2.2 01.0-03</u>		OM 14-2
			<u>Детали</u>		
A4	1	I.050.I-2.2 00.I	Стойка	5	
A4	2	00.2	Связь	13	
A4	3	-02	Связь	4	
A4	4	00.3-01	Каркас	1	
		ПОЛОСА Б20х30 ГОСТ 103-76			
		ВСт3кп2ГОСТ380-71*			
		L = 1005		5	4,73кг
БЧ	5	20.30.060.I005			
		TRУБА 18x4.5 ГОСТ10704-76*			
		ВСт3кп2ГОСТ10705-80			
		L = 35		26	0,05кг
		I.050.I-2.2 01.0-04			OM 15-2
		<u>Детали</u>			
A4	1	I.050.I-2.2 00.I	Стойка	5	
A4	2	00.2	Связь	13	
A4	3	-03	Связь	4	
A4	4	00.3	Каркас	1	
		ПОЛОСА Б20х30 ГОСТ 103-76			
		ВСт3кп2ГОСТ380-71*			
		L = 1005		5	4,73кг
БЧ	5	20.30.060.I005			
		TRУБА 18x4.5 ГОСТ10704-76*			
		ВСт3кп2ГОСТ10705-80			
		L = 35		26	0,05кг
		I.050.I-2.2 01.0-05			OM 18-2
		<u>Детали</u>			
A4	1	I.050.I-2.2 00.I	Стойка	6	
A4	2	00.2	Связь	15	
A4	3	-03	Связь	5	
A4	4	00.3-02	Каркас	1	
		ПОЛОСА Б20х30 ГОСТ 103-76			
		ВСт3кп2ГОСТ380-71*			
		L = 1005		6	4,73кг
БЧ	5	20.30.060.I005			
		TRУБА 18x4.5 ГОСТ10704-76*			
		ВСт3кп2ГОСТ10705-80			
		L = 35		32	0,05кг

ИНВ.МОЛТ. ПОДП. И ДАТА ВЗАМ.ИВ.И.Н

I.050.I-2.2 01.0

19663 8

ФОРМАТ А4

8

Формат	Зона	Пос.	ОБОЗНАЧЕНИЕ	НАИМЕНОВАНИЕ	КОЛ	ПРИМЕЧАНИЕ
				I.050.I-2.2 0I.0-06		ОМ I4-3
				Детали		
A4	I	1	I.050.I-2.2 00.I	Стойка	5	
A4	2	2	00.2	Связь	13	
	3	3	-02	Связь	4	
A4	4	4	00.3-0I	Каркас	I	
				ПОЛОСА Б20х30 ГОСТ 103-76 ВСтЗкп2 ГОСТ 380-71*		
БЧ	5	5	20.30.060.I005	I = I005	5	4,73 кг
				ТРУБА 18х4.5 ГОСТ 10704-76* ВСтЗкп2 ГОСТ 10705-80		
БЧ	6	6		I = 35	2I	0,05 кг
				I.050.I-2.2 0I.0-07		ОМ I5-3
				Детали		
A4	I	1	I.050.I-2.2 00.I	Стойка	5	
A4	2	2	00.2	Связь	13	
	3	3	-03	Связь	4	
A4	4	4	00.3	Каркас	I	
				ПОЛОСА Б20х30 ГОСТ 103-76 ВСтЗкп2 ГОСТ 380-71*		
БЧ	5	5	20.30.060.I005	I = I005	5	4,73 кг
				ТРУБА 18х4.5 ГОСТ 10704-76* ВСтЗкп2 ГОСТ 10705-80		
БЧ	6	6		I = 35	2I	0,05 кг
				I.050.I-2.2 0I.0-08		ОМ I8-3
				Детали		
A4	I	1	I.050.I-2.2 00.I	Стойка	6	
A4	2	2	00.2	Связь	15	
	3	3	-03	Связь	5	
A4	4	4	00.3-02	Каркас	I	
				ПОЛОСА Б20х30 ГОСТ 103-76 ВСтЗкп2 ГОСТ 380-71*		
БЧ	5	5	20.30.060.I005	I = I005	6	4,73 кг
				ТРУБА 18х4.5 ГОСТ 10704-76* ВСтЗкп2 ГОСТ 10705-80		
БЧ	6	6	I8.5.II0.35	I = 35	26	0,05 кг
				I.050.I-2.2 0I.0 CB		Лист 3

ФОРМАТ А4

Формат	Зона	Пос.	ОБОЗНАЧЕНИЕ	НАИМЕНОВАНИЕ	КОЛ	ПРИМЕЧАНИЕ
				Документация		
A3			I.050.I-2.2 02.0	Сборочный чертёж		
A3			I7.0	Узлы I; II; III; IV		
A3			00.0 TO	Техническое описание		
A3			00.0 BC	Ведомость расхода стали		
				Детали		
A4	I	1	I.050.I-2.2 00.I	Стойка	5	
A4	2	2	00.2	Связь	15	
	3	3	-03	Связь	4	
A4	4	4	00.3-03	Каркас	I	
				ПОЛОСА Б20х30 ГОСТ 103-76 ВСтЗкп2 ГОСТ 380-71*		
БЧ	5	5	20.30.060.I005	I = I005	5	4,73 кг
				Переменные данные для исполнений:		
				I.050.I-2.2 02.0	ОМ I7-1	ОМ I7-I
				Отсутствуют		
				I.050.I-2.2 02.0-0I	ОМ I7-2	ОМ I7-2
				Детали		
				ТРУБА 18х4.5 ГОСТ 10704-76* ВСтЗкп2 ГОСТ 10705-80		
БЧ	6	6	I8.5.II0.35	I = 35	30	0,05 кг
				I.050.I-2.2 02.0-02	ОМ I7-3	ОМ I7-3
				Детали		
				ТРУБА 18х4.5 ГОСТ 10704-76* ВСтЗкп2 ГОСТ 10705-80		
БЧ	6	6	I8.5.II0.35	I = 35	25	0,05 кг
				I.050.I-2.2 02.0		
				Ограждение		
				ОМ I7-I; ОМ I7-2; ОМ I7-3		
				Страницы	Лист	Листов
				Р	Р	I
				ТбилЗНИИЭП		

19663 9

ФОРМАТ А4

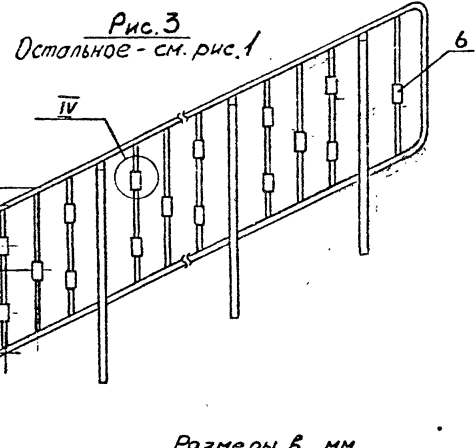
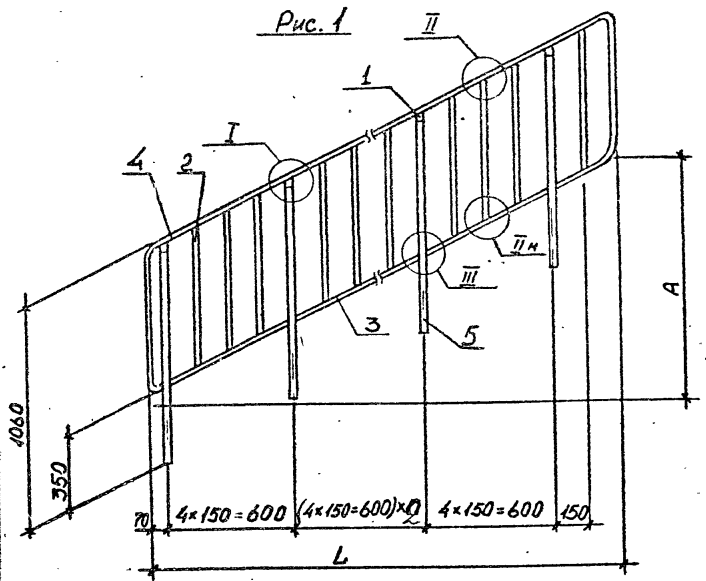
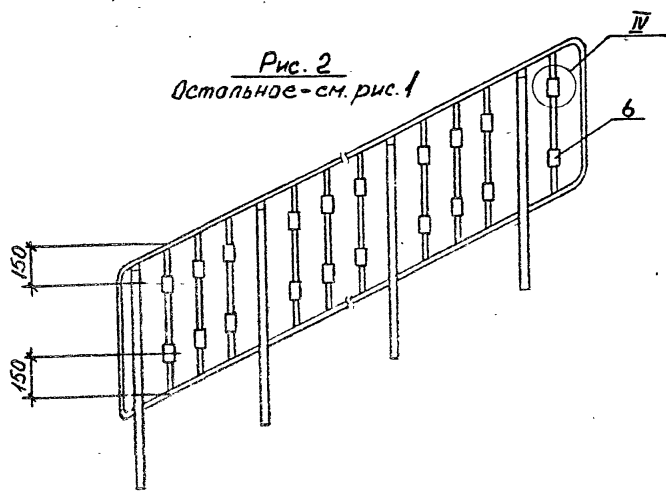


Рис. 2
Остальное - см. рис. 1



Размеры в мм

Обозначение	Марка	Рис.	L	A	n	Масса, кг
1.050.1-2.2 01.0	ОМ 14-1	1	2770	1290	2	36,6
-01	ОМ 15-1			1385	2	36,7
-02	ОМ 18-1		3370	1685	3	43,9
-03	ОМ 14-2	2	2770	1290	2	37,9
-04	ОМ 15-2			1385	2	38,0
-05	ОМ 18-2		3370	1685	3	45,5
-06	ОМ 14-3	3	2770	1290	2	37,7
-07	ОМ 15-3			1385	2	37,7
-08	ОМ 18-3		3370	1685	3	45,3

1.050.1-2.2 01.0 СБ					
Нач. отд.	Турмаидазе				
Н. контр.	Мосесова				
Гл. инж.	Капанадзе				
ГИП	Капанадзе				
ГИП	Осипов				
Рук. гр.	ЧКРНАВА				
Проверил	Антон				
Разработ.	Чокель				
Ограждение ОМ 14-; ОМ 15-; ОМ 18-. Сборочный чертёж				Стадия	Масштаб
				Р	СМ. ТАБЛ.
				Лист	Листов
ТБИЗНИИОП					

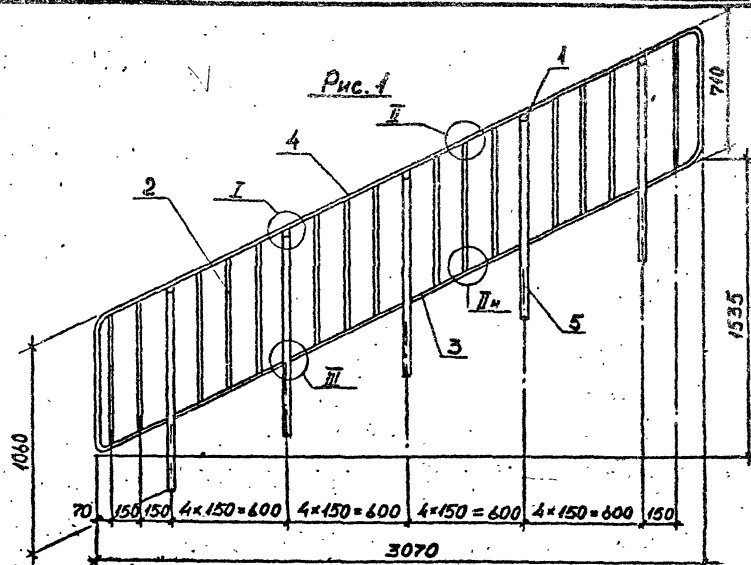


Рис. 1

Рис. 3
Остальное - см. рис. 1

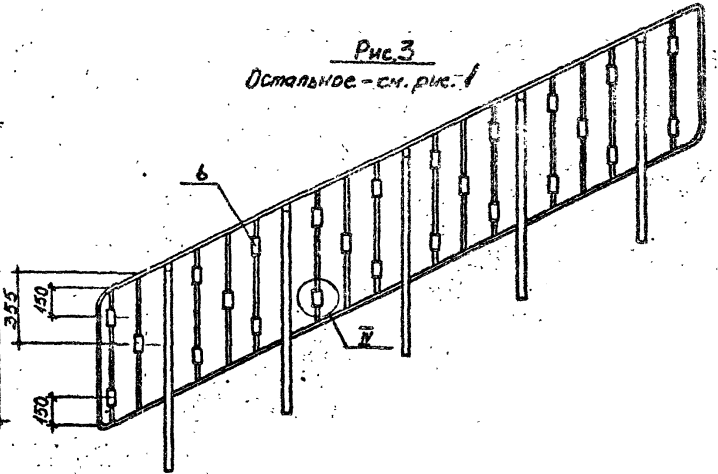
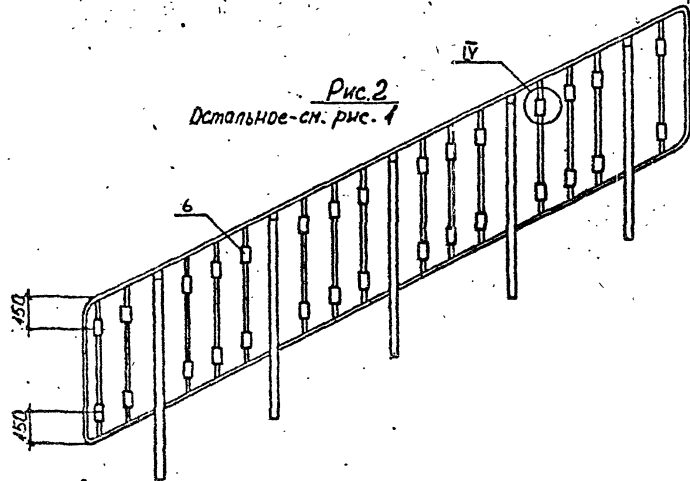


Рис. 2
Остальное - см. рис. 1



Обозначение	Марка	Рис.	Масса, кг
1.050.1-2.2 02.0	ОМ 17-1	1	38,2
-01	ОМ 17-2	2	39,7
-02	ОМ 17-3	3	39,4

1.050.1-2.2 02.0 СБ					
Нач. отд.	Турмунова		Ограждение ОМ 17-1; ОМ 17-2; ОМ 17-3 Сборочный чертёж	Статус	Масштаб
Н.контр.	Мурсоева			Р	СМ ТАБА
Гл.инж.	Капанодзе			Лист	Листов I
ГИП	Капанадзе			ТбилизНИИЭП	
ГИП	Осипов				
Рук.гр.	ЧКВАНAVA				
Проверка	Антоня				
Разроб.	Носель				

Формат	Зона	Поз.	ОБОЗНАЧЕНИЕ	НАИМЕНОВАНИЕ	КОЛ	ПРИМЕ- ЧАНИЕ
АЗ			I.050.I-2.2 03.0 СБ	<u>Документация</u> Сборочный чертёж		
АЗ			I7.0	Узлы I, II, III; IV		
АЗ			00.0 ТО	Техническое описание		
АЗ			00.0 ВС	Ведомость расхода стали		
				<u>Детали</u>		
А4	I	1	I.050.I-2.2 00.I	Стойка	3	
А4		2	00.2	Связь	9	
		3	-03	Связь	2	
А4		4	00.3-05	Каркас	1	
				ПОЛОСА Б20x30 ГОСТ 103-76 ВСт3кп2 ГОСТ 380-71*		
Б4		5	20.30.060.I005	L = I005	3	4,73 кг
			<u>Переменные данные для исполнения:</u>			
			I.050.I-2.2 03.0	Отсутствуют		OM II-1
			I.050.I-2.2 03.0-01	Детали		OM II-2
			ТРУБА 18x4,5 ГОСТ 10704 76*	ВСт3кп2 ГОСТ 10705-80		
БЧ		6	I8.5.II0.35	L = 35	18	0,05 кг
			I.050.I-2.2 03.0-02	Детали		OM II-3
			ТРУБА 18x4,5 ГОСТ 10704-76*	ВСт3кп2 ГОСТ 10705-80		
БТ		5	I8.5.II0.35	L = 35	15	0,05 кг

Нач. отд.	Турмекидзе	
Н. контр.	Моссова	
Гл. инж.	Капаназе	
ГИП	Капаназе	
ГИП	Осипов	
Рук. гр.	ЧКБАНОВА	
Проектир.	Мамукадзе	
Разраб.	Носель	

I.050.I-2.2 03.0		
Ограничение		
Стенды	Лист	Листов
Р		1
ТбилЗНИИЭП		

Формат	Зона	Поз.	ОБОЗНАЧЕНИЕ	НАИМЕНОВАНИЕ	КОЛ	ПРИМЕ- ЧАНИЕ
АЗ			I.050.I-2.I 04.0 СБ	<u>Документация</u> Сборочный чертёж		
АЗ			I7.0	Узлы II, III, IV, VI, VII, VIII		
АЗ			00.0 ТО	Техническое описание		
АЗ			00.0 ВС	Ведомость расхода стали		
				<u>Детали</u>		
А4	I	1	I.050.I-2.I 00.I-01	Стойка	5	
А4		2	00.2-01	Связь	25	
		3	-03	Связь	4	
А4		4	00.3-04	Каркас	1	
А4		5	00.4	Каркас	1	
А4		6	00.5	Кронштейн	5	
			<u>Переменные данные для исполнения</u>			
			I.050.I-2.I 04.0	Отсутствует		OM I7-4
			I.050.I-2.I 04.0-01	Детали		OM I7-5
А4		7	00.6-01	Вставка	20	
А4		8	00.6	Вставка	10	
			I.050.I-2.I 04.0-02	Детали		OM I7-6
			ЛИСТ Б-III-6 ГОСТ 19903-74*	ВСт3кп2 ГОСТ 380-71*		
БЧ		9	I25.6.070.I25	I25xI25	29	0,74 кг

ИЗДАНИЕ	
КОМП. И ПАТА	

Нач. отд.	Турмекидзе	
Н. контр.	Моссова	
Гл. инж.	Капаназе	
ГИП	Капаназе	
ГИП	Осипов	
Рук. гр.	ЧКБАНОВА	
Проектир.	Капаназе	
Разраб.	Носель	

I.050.I-2.2 04.0		
Ограничение		
Стенды	Лист	Листов
Р		1
ТбилЗНИИЭП		

12

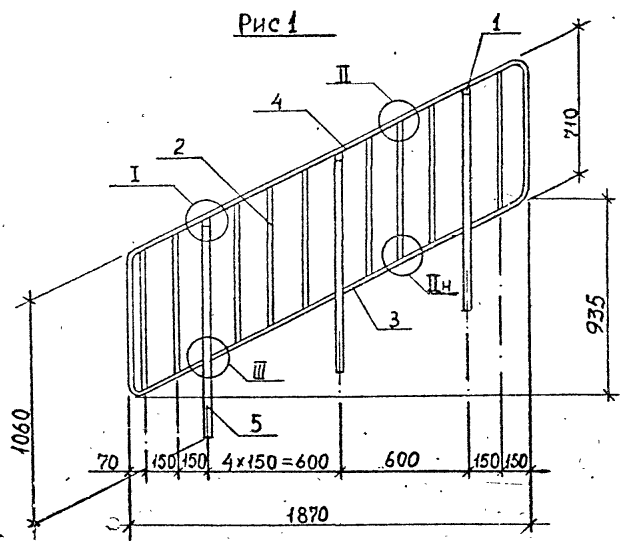


Рис.2
Остальное-см.рис.1

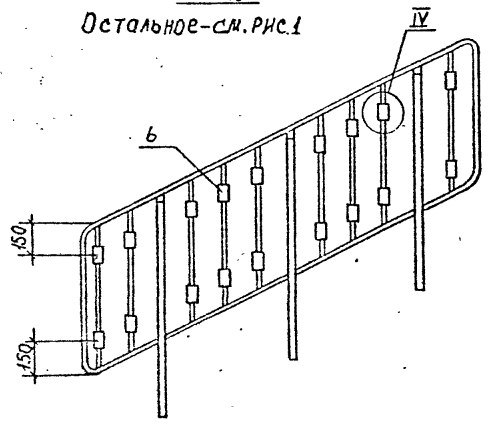
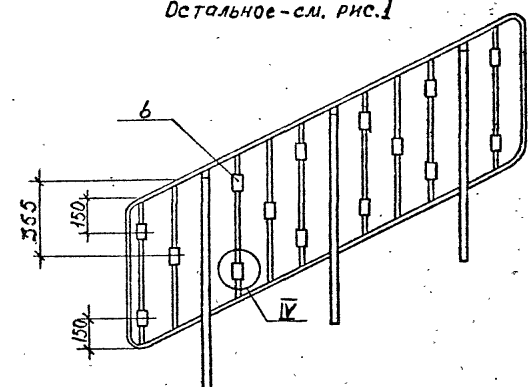
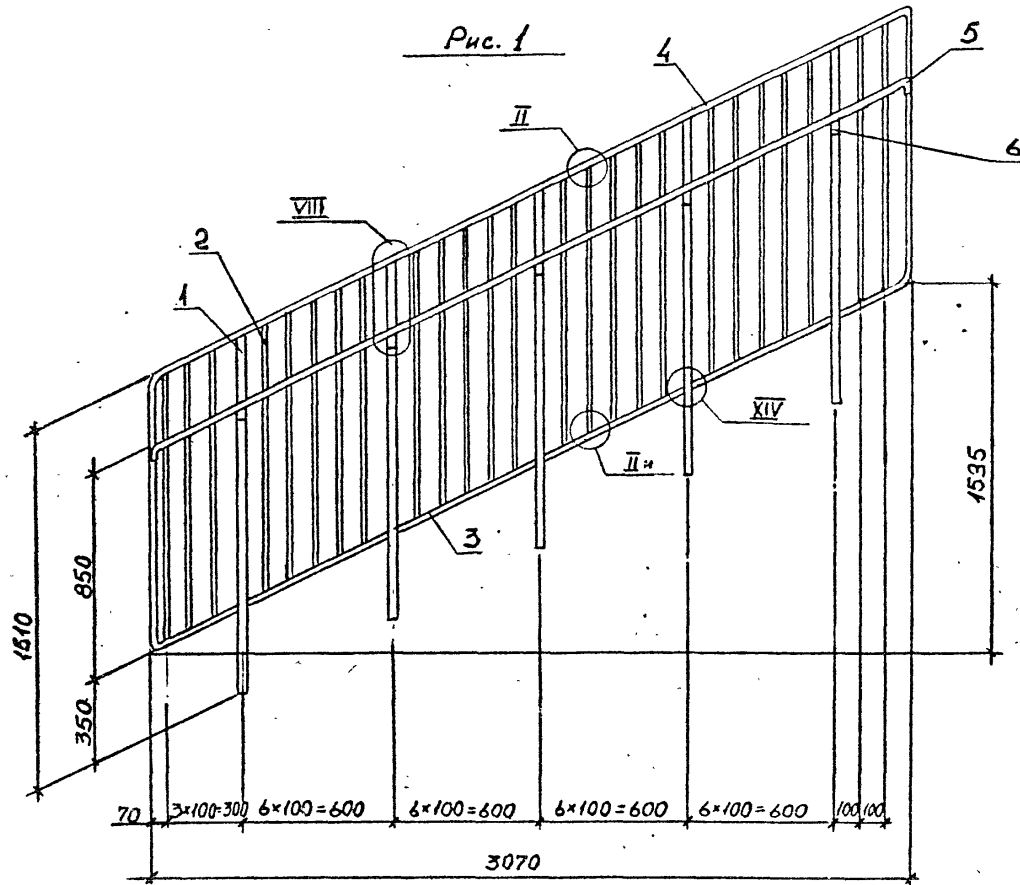


Рис.3
Остальное-см. рис.1



Обозначение	Марка	Рис.	Масса, кг
1.050.1-2.2 03.0	ОМ 11-1	1	23,7
-01	ОМ 11-2	2	24,6
-02	ОМ 11-3	3	24,4

1.050.1-2.2 03.0 СБ					
Нач. отд.	Турмаицэе	<i>[Signature]</i>	Ограждение		
Н.монтр.	Мосесова	<i>[Signature]</i>	ОМ II-1; ОМ II-2; ОМ II-3		
Пл.инж.	Катаицэе	<i>[Signature]</i>	Сборочный чертеж		
ГИП	Каланацэ	<i>[Signature]</i>	Сталь	Масса	Масштаб
ГИП	Осипов	<i>[Signature]</i>	Р	См. ТАКА	I:20
Рук.гр.	ЧКБАНАВА	<i>[Signature]</i>	Лист		
Проверил	Антка	<i>[Signature]</i>	Листов 1		
Разраб.	Куддэсьби	<i>[Signature]</i>	ТБ:лЗНИИЭП		



Обозначение	Марка	Рис.	Масса, кг
1.050.1-2.2 04.0	ОМ 17-4	1	53,0.
-01	ОМ 17-5	2	55,9.
-02	ОМ 17-6	3	74,5

				1.050.1-2.2 04.0 СБ			
Нач. отд.	Турманидзе	3/2/57		Ограждение ОМ 17-4; ОМ 17-5; ОМ 17-6 Сборочный чертеж	Стадия	Масса	Масштаб
Н. контр.	Мосесова	1/1/57			Р	См. ТАБЛ.	1:20
Гл. инж.	Капанадзе	1/1/57					
ГИП	Капанадзе	1/1/57			Лист 1	Лист в 2	
ГИП	Осолов	1/1/57			ТбилизНИИЭП		
Рук. гр.	ЧКВАНАВА	1/1/57					
Проверил	АНТИЯ	1/1/57					
Разработ.	НОСОВА	1/1/57					

Рис. 2
Остальное - см. рис. 1

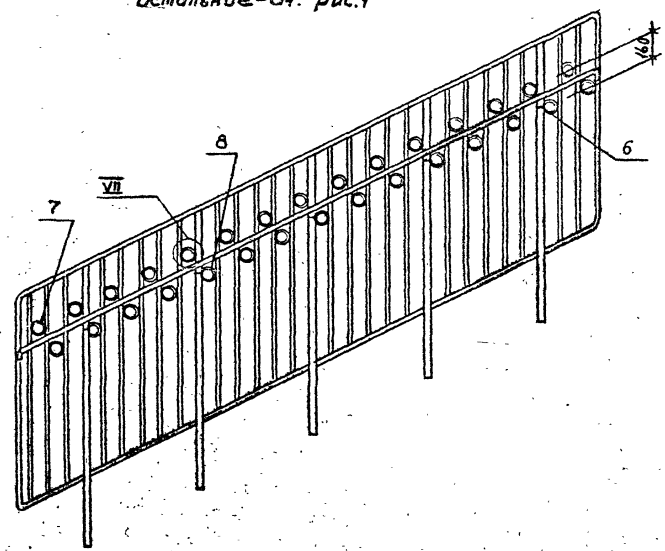
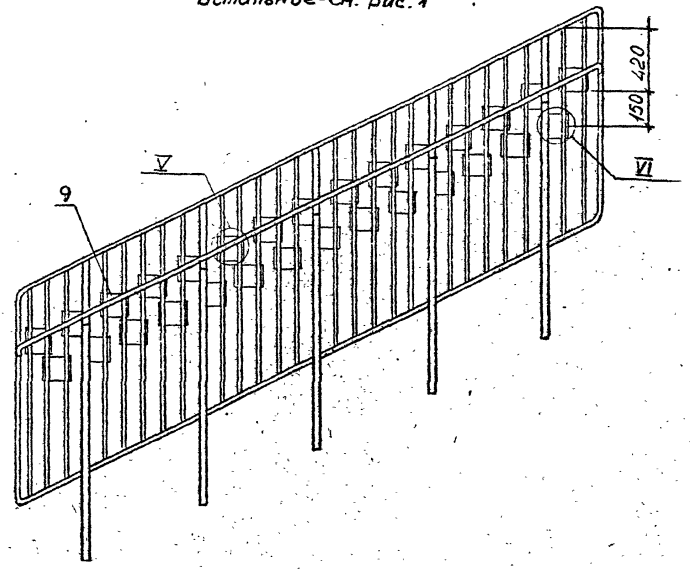


Рис. 3
Остальное - см. рис. 1



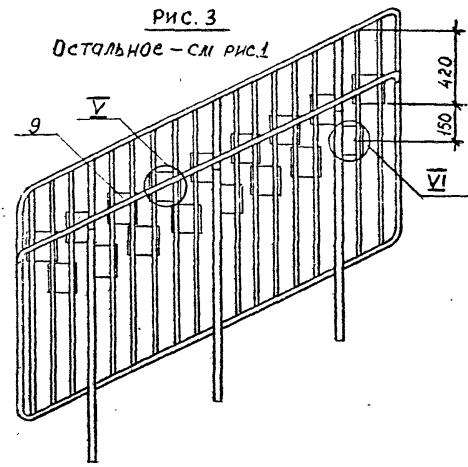
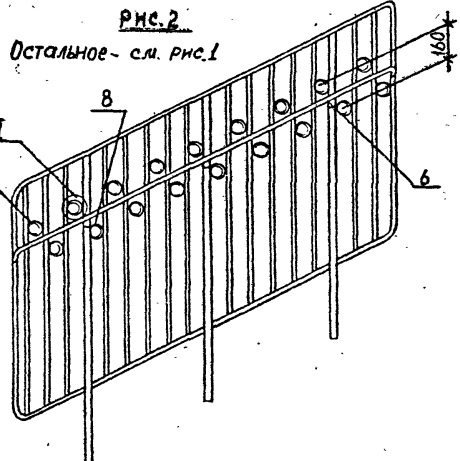
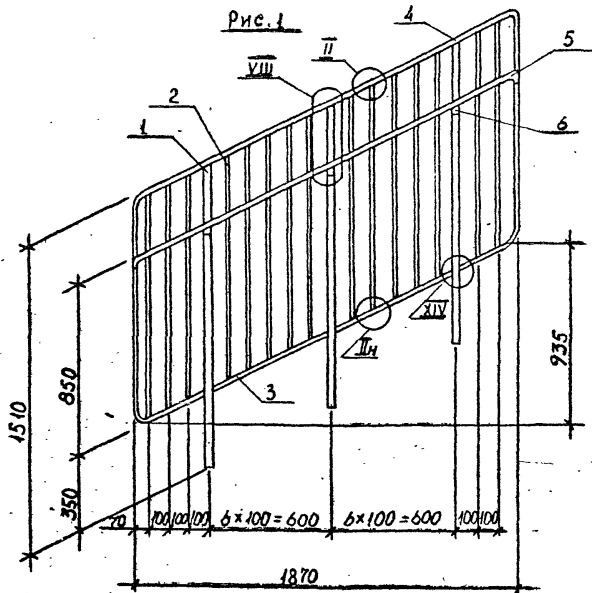
Формат	Зона	Пос.	ОБОЗНАЧЕНИЕ	НАИМЕНОВАНИЕ	КОЛ	ПРИМЕ- ЧАНИЕ
A3			I.050.I-2.2 05.0	<u>Документация</u> Сборочный чертёж		
A3			I7.0	Узлы II, IIA, III, У, VI; VII; XIV		
A3			00.0 TO	Техническое описание		
A3			00.0 BC	Ведомость расхода стальных		
				<u>Детали</u>		
A4	I	1	I.050.I-2.2 00.I-01	Стойка	3	
A4		2	00.2-01	Связь	15	
		3	-03	Связь	2	
A4		4	00.3-06	Каркас	1	
A4		5	00.4-01	Каркас	1	
A4		6	00.5	Кронштейн	3	
			<u>Переменные данные для исполнения:</u>			
			I.050.I-2.2 05.0			OM II-4
			Отсутствуют			
			I.050.I-2.2 05.0-01			OM II-5
			<u>Детали</u>			
A4	7		00.6-01	Вставка	12	
A4	8		00.6	Вставка	6	
			I.050.I-2.2 05.0-02			OM II-6
			<u>Детали</u>			
			Лист Б-III-6 ГОСТ 19903-74			
			ВСт3кп2 ГОСТ380-71*			
			I25xI25			
БЧ	9		I25.6.070.I25		17	0,74кг

Исполн.	Турмавдизе	I.050.I-2.2 05.0	Стальная	Лист	Листов
Н. контр.	Мосесова				
Гл. инж.	Капаназе	00.11-1; OM II-5; 01.11-0	Р	I	ТбипЗНИИЭП
ГИП	Капаназе				
ГИП	Осипов				
Рук. гр.	Иванова				
Проверил	Иванова				
Рисовал	Иванова				

Формат	Зона	Пос.	ОБОЗНАЧЕНИЕ	НАИМЕНОВАНИЕ	КОЛ	ПРИМЕ- ЧАНИЕ
A3			I.050.I-2.I 06.0 BC	<u>Документация</u> Сборочный чертёж		
A3			I7.0	Узлы IV; X; XII; XVII		
A3			00.0 TO	Техническое описание		
A3			00.0 BC	Ведомость расхода стальных		
				<u>Детали</u>		
A4	I	1	I.050.I-2.2 00.7	Каркас	1	
			ПОЛОСА Б20х30 ГОСТ 103-76			
			ВСт3кп2 ГОСТ380-71*			
БЧ	2		20.30.060.I005	L = 1005	3	4,73кг
			КРУГ В8 ГОСТ 2590-71*			
			ВСт3кп2 ГОСТ380-71*			
БЧ	3		8.I50.700	L = 700	6	0,28кг
			ПОЛОСА Б4х40 ГОСТ 103-76			
			ВСт3кп2 ГОСТ380-71*			
БЧ	4		4.40.060.578	L = 578	2	0,72кг
			ПОЛОСА 6х20 ГОСТ 103-76			
			ВСт3кп2 ГОСТ380-71*			
БЧ	5		6.20.060.50	L = 50	3	0,05кг
			<u>Переменные данные для исполнения:</u>			
			I.050.I-2.2 06.0			OMB I4-I
			Отсутствуют			
			I.050.I-2.2 06.0-01			OMB I4-2
			<u>Детали</u>			
			ТРУБА 18х4.5 ГОСТ10704-76*			
			ВСт3кп2 ГОСТ10705-80			
БЧ	6		18.5.II0.35	L = 35	12	0,05кг
			I.050.I-2.2 06.0-02			OMB I4-3
			<u>Детали</u>			
			ТРУБА 18х4.5 ГОСТ10704 76*			
			ВСт3кп2 ГОСТ10705-80			
БЧ	6		18.5.II0.35	L = 35	10	0,05кг

ФОРМАТ А4
ГОД. И ПАТА
ИЗМЕРЕНИЯ

Исполн.	Турмавдизе	I.050.I-2.2 06.0	Стальная	Лист	Листов
Н. контр.	Мосесова				
Гл. инж.	Капаназе	00.11-1; OM II-5; 01.11-0	Р	I	ТбипЗНИИЭП
ГИП	Капаназе				
ГИП	Осипов				
Рук. гр.	Иванова				
Проверил	Иванова				
Рисовал	Иванова				



Обозначение	Марка	Рис.	Масса, кг
1.050.1-2.2 05.0	ОМ II-4	1	31,5
-01	ОМ II-5	2	33,3
-02	ОМ II-6	3	44,1

1.050.1-2.2 05.0 СБ				
Исх. отд.	Турмяношце	С.П.	Ограждение	Стандия
Н. контр.	Мосеогла	С.П.	ОМ II-4; ОМ II-5; ОМ II-6	Масса
Гл. инж.	Капанадзе	С.П.	Сборочный чертёж	См. табл.
ГИП	Капанадзе	С.П.		И:20
ГИП	Осипов	С.П.		Лист
Рух. гр.	Чкванави	С.П.		Листов 1
Проверил	Анття	С.П.		ТбилизНИИЭП
Разроб.	Нохель	С.П.		

Рис. 1

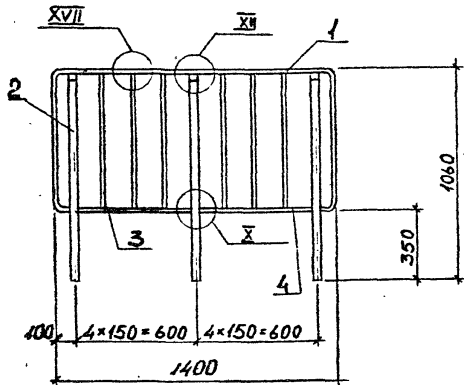


Рис. 2
Остальное-см. рис. 1

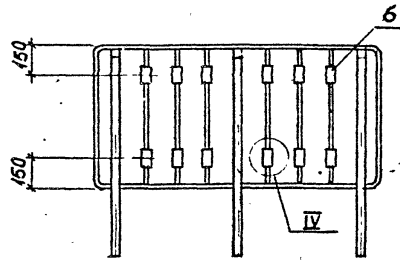
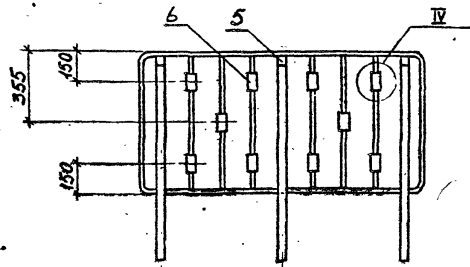


Рис. 3
Остальное-см. рис. 1



Обозначение	Марка	Рис.	Масса, кг
1.050.1-2.2.06.0	ОМВ 14-1	1	24,1
-01	ОМВ 14-2	2	24,7
-02	ОМВ 14-3	3	24,6

1.050.1-2.2.06.0 СБ						
Нач. отд.	Турмендэ		Ограждение ОМВ 14-1; ОМВ 14-2; ОМВ 14-3 Сборочный чертёж	Стадия	Масштаб	
Н.контр.	Мосолова			Р	См. ТАБЛ.	1:20
Гл.внж.	Капанадзе			Лист	Листов	
ГИП	Капанадзе			ТбилизНИИЭП		
ГИП	Осяпов					
Рук.гр.	ЧКВАНДА					
Проверил	Антчи					
Разработ.	Ноцель					

Формат	Кол	Пос.	ОБОЗНАЧЕНИЕ	НАИМЕНОВАНИЕ	КОЛ	ПРИМЕЧАНИЕ
A3			I.050.I-2.2 07.0 СБ	<u>Документация</u> Сборочный чертёж		
A3			17.0	Узел IУ;Х;II;XII		
A3			00.0 TO	Техническое описание		
A3			00.0 BC	Ведомость расхода стали		
BЧ	I		20.30.060.1005	Детали ПОЛОСА Б20х30 ГОСТ 103-76 ВСтЗкп2 ГОСТ 380-71 I = 1005	2	4,73кг
BЧ	2		8.150.700	КРЕТ ВВ ГОСТ 2590-71* ВСтЗкп2 ГОСТ 380-71* I = 700	5	0,28кг
BЧ	3		4.40.060.578	ПОЛОСА Б4х40 ГОСТ 103-76 ВСтЗкп2 ГОСТ 380-71 I = 578	I	0,72кг
BЧ	4		6.20.060.50	ПОЛОСА Б6х20 ГОСТ 103-76 ВСтЗкп2 ГОСТ 380-71 I = 50	2	0,05кг
<u>Переменные данные для исполнений:</u>						
A4	5		I.050.I-2 00.7-0I	Каркас Детали I.050.I-2.2 07.0-0I	I	ОМБ I8-I
A4	5		I.050.I-2.2 00.7-02	Каркас Детали I.050.I-2.2 07.0-02	I	ОМБ I7-I
A4	5		I.050.I-2.2 00.7-03	Каркас Детали I.050.I-2.2.07.0-03	I	ОМБ I4-I
A4	5		I.050.I-2.2 00.7-05	Каркас Детали I.050.I-2.2 07.0-04	I	ОМБ I7-I
A4	5		I.050.I-2.I 00.7-0I	Каркас Детали	I	ОМБ I8-2
Нач. отд.			Турмякидзе			
Н. контр.			Моссова			
Гл. инж.			Канавадзе			
ГИП			Каланадзе			
ГИП			Осинов			
Рук. гр.			ЧКВАНВА			
Проверен			Антня			
			Носвар			
				Отражение	Страниц	Лист
				ОМБ I8-; ОМБ I7-;	Р	1
				ОМБ I4-; ОМБ I7-		2
						ТбилЗНИИЭП

Формат	Кол	Пос.	ОБОЗНАЧЕНИЕ	НАИМЕНОВАНИЕ	КОЛ	ПРИМЕЧАНИЕ
BЧ	6		I8.5.II0.35	ТРУБА I8x4.5 ГОСТ 10704-76 ВСтЗкп2 ГОСТ 10705-80 L = 35	10	0,05кг
A4	5		I.050.I-2.I 00.7-02	Каркас Детали	I	ОМБ I7-2
BЧ	6		I8.5.II0.35	ТРУБА I8x4.5 ГОСТ 10704-76 ВСтЗкп2 ГОСТ 10705-80 L = 35	10	0,05кг
A4	5		I.050.I-2.I 00.7-03	Каркас Детали	I	ОМБ 14-2
BЧ	6		I8.5.II0.35	ТРУБА I8x4.5 ГОСТ 10704-76 ВСтЗкп2 ГОСТ 10705-80 L = 35	10	0,05кг
A4	5		I.050.I-2.I 00.7-05	Каркас Детали	I	ОМБ I7-2
BЧ	6		I8.5.II0.35	ТРУБА I8x4.5 ГОСТ 10704-76 ВСтЗкп2 ГОСТ 10705-80 L = 35	10	0,05кг
A4	5		I.050.I-2.I 00.7-0I	Каркас Детали	I	ОМБ I8-3
BЧ	6		I8.5.II0.35	ТРУБА I8x4.5 ГОСТ 10704-76 ВСтЗкп2 ГОСТ 10705-80 L = 35	9	0,05кг
A4	5		I.050.I-2.I 00.7-02	Каркас Детали	I	ОМБ I7-3
BЧ	6		I8.5.II0.35	ТРУБА I8x4.5 ГОСТ 10704-76 ВСтЗкп2 ГОСТ 10705-80 L = 35	9	0,05кг
A4	5		I.050.I-2.I 00.7-03	Каркас Детали	I	ОМБ I4-3
BЧ	6		I8.5.II0.35	ТРУБА I8x4.5 ГОСТ 10704-76 ВСтЗкп2 ГОСТ 10705-80 L = 35	9	0,05кг
A4	5		I.050.I-2.I 00.7-05	Каркас Детали	I	ОМБ I7-3
BЧ	6		I8.5.II0.35	ТРУБА I8x4.5 ГОСТ 10704-76 ВСтЗкп2 ГОСТ 10705-80 L = 35	9	0,05кг
						Лист
						2

ИНВЕНТАРЬ ПОДП. И ДАТА ВЗАИМНОВА

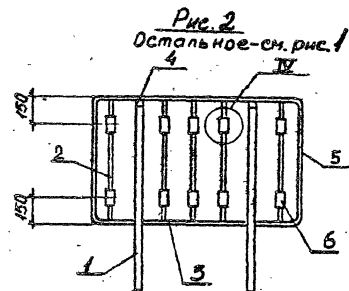
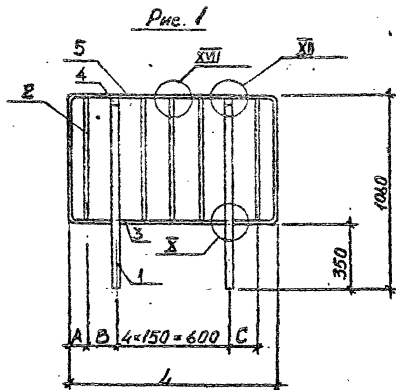
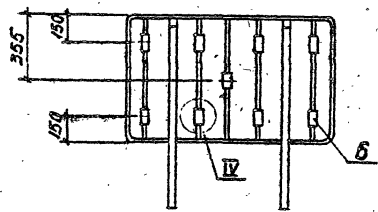


Рис. 3
Остальное-см. рис. 1



Размеры в мм

Обозначение	Марка	Рис.	L	A	B	C	Масса, кг
1.050.1-2.2.07.0.	ОМВ 18-1	1	1100	100	150	150	15,4
-01	ОМВ 17-1		1250	165	160	160	15,8
-02	ОМН 14-1		1170	135	150	150	15,5
-03	ОМН 17-1		1020	105	105	105	15,2
-04	ОМВ 18-2	2	1100	100	150	150	15,9
-05	ОМВ 17-2		1250	165	160	160	16,2
-06	ОМН 14-2		1170	135	150	150	16,0
-07	ОМН 17-2		1020	105	105	105	15,7
-08	ОМВ 18-3	3	1100	100	150	150	15,8
-09	ОМВ 17-3		1250	165	160	160	16,2
-10	ОМН 14-3		1170	135	150	150	16,0
-11	ОМН 17-3		1020	105	105	105	15,6

1.050.1-2.2.07.0 СД			
Изм. от		Ограничение	
Исполн.	Турманова	ОМВ 18-;	ОМВ 17-;
Гл. инж.	Мозжова	ОМН 14-;	ОМН 17-
ГИП	Капанарья	Сборочный чертёж	
ГИП	Ожирва	Лист	Листов 1
Руковод.	Чкаладзе	ТбилиЗНИИЭП	
Проверил	Ахтия		
Разработ.	Носова		

Формат	Зона	Пос.	ОБОЗНАЧЕНИЕ	НАИМЕНОВАНИЕ	КОЛ	ПРИМЕ- ЧАНИЕ	
А3			I.050.I-2.2 08.0 СБ	<u>Документация</u> Сборочный чертёж Узлы IV; X; XII; XIII			
А3			17.0				
А3			00.0 ТО	Техническое описание			
А3			00.0 ВС	Ведомость расхода стали			
А4	I	I.050.I-2.2 00.7-04		<u>Детали</u> Каркас	I		
БЧ	2	20.30.060.1005		ПОЛОСА Б20х30 ГОСТ 103-76 ВСтЗкп2ГОСТ380-71* I = 1005	2	4,73кг	
БЧ	3	8.150.700		КРУГ В8 ГОСТ 2590-71* ВСтЗкп2ГОСТ380-71* I = 700	3	0,28кг	
БЧ	4	4.40.060.578		ПОЛОСА Б4х40 ГОСТ 103-76 ВСтЗкп2ГОСТ380-71* I = 578	I	0,72кг	
БЧ	5	6.20.060.50		ПОЛОСА Б6х20 ГОСТ 103-76 ВСтЗкп2ГОСТ380-71* I = 50	2	0,05кг	
			<u>Переменные данные для исполнения:</u>				
			I.050.I-2.2 08.0 Отсутствуют				ОМН 18-1
			I.050.I-2 08.0-01 <u>Детали</u>				ОМН 18-2
			ТРУБА 18х4,5 ГОСТ10704 76 ВСтЗкп2ГОСТ10705-80 I = 35				
			I.050.I-2.2 08.0-02 <u>Детали</u>				ОМН 18-3
			ТРУБА 18х4,5 ГОСТ10704 76* ВСтЗкп2ГОСТ10705-80 I = 35				
БЧ	6	18.5.110.35			6	0,05кг	
БЧ	6	18.5.110.35			5	0,05кг	
Нач. отд.	Турмашизе		I.050.I-2.2 08.0				
Н. контр.	Мосесова						
Гл. инж.	Капанвадзе						
ТИП	Капанвадзе						
ТИП	Осипов						
Рук. гр.	ЧКВАНАВА						
Проверил	Капанвадзе						
Разработ	Искель						
			Ограждение		Стальная	Лист	Листов
			ОМН 18-1; ОМН 18-2; ОМН 18-3		Р	1	1
			ТбилЗНИИЭП				

Формат	Зона	Пос.	ОБОЗНАЧЕНИЕ	НАИМЕНОВАНИЕ	КОЛ	ПРИМЕ- ЧАНИЕ	
А3			I.050.I-2.2 09.0 СБ	<u>Документация</u> Сборочный чертёж Узлы IV; IX; XIII			
А3			17.0				
А3			00.0 ТО	Техническое описание			
А3			00.0 ВС	Ведомость расхода стали			
А4	I	I.050.I-2.2 00.8-01		<u>Детали</u> Каркас	I		
БЧ	2	20.30.060.905		ПОЛОСА Б20х30 ГОСТ 103-76 ВСтЗкп2ГОСТ380-71* I = 905	2	4,26кг	
БЧ	3	8.150.700		КРУГ В8 ГОСТ 2590-71* ВСтЗкп2 ГОСТ380-71* I = 700	3	0,28кг	
БЧ	4	4.40.060.578		ПОЛОСА Б4х40 ГОСТ 103-76 ВСтЗкп2 ГОСТ380-71* I = 578	I	0,72кг	
			<u>Переменные данные для исполнения:</u>				
			I.050.I-2.2 09.0 Отсутствуют				ОМН 18-1к
			I.050.I-2.2 09.0-01 <u>Детали</u>				ОМН 18-2к
			ТРУБА 18х4,5 ГОСТ10704 76 ВСтЗкп2ГОСТ10705-80 I = 35				6 0,05кг
			I.050.I-2.2 09.0-02 <u>Детали</u>				ОМН 18-3к
			ТРУБА 18х4,5 ГОСТ10704 76 ВСтЗкп2ГОСТ10705-80 I = 35				5 0,05кг
БЧ	5	18.5.110.35			6	0,05кг	
БЧ	5	18.5.110.35			5	0,05кг	
Нач. отд.	Турмашизе		I.050.I-2.2 09.0				
Н. контр.	Мосесова						
Гл. инж.	Капанвадзе						
ТИП	Капанвадзе						
ТИП	Осипов						
Рук. гр.	ЧКВАНАВА						
Проверил	Капанвадзе						
Разработ	Искель						
			Ограждение		Стальная	Лист	Листов
			ОМН 18-1к; ОМН 18-2к; ОМН 18-3к		Р	1	1
			ТбилЗНИИЭП				

ИМЯ, ФИО, ПОДП. И ДАТА. ЭКЗАМЕНИР. И

Рис. 1

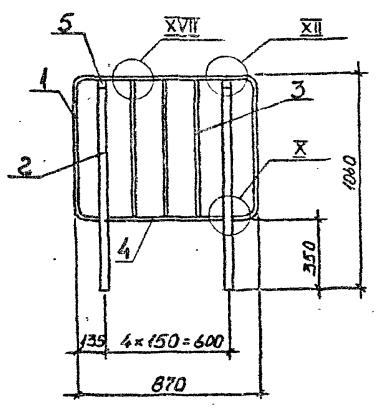


Рис. 2
Остальное - см. рис. 1

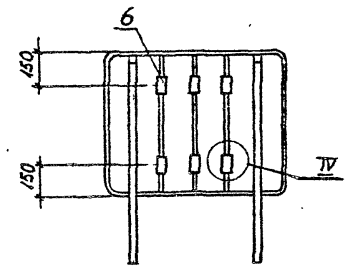
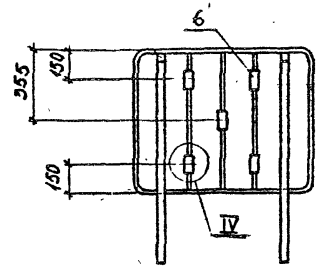


Рис. 3
Остальное - см. рис. 1



Обозначение	Марка	Рис.	Масса, кг
1.050.1-2.2 08.0	ОМН 18-1	1	14,2
-01	ОМН 18-2	2	14,5
-02	ОМН 18-3	3	14,5

1.050.1-2.2 08.0 СБ						
Нач. отд.	Турмушев	1/3/67	Отраделение ОМН 18-1; ОМН 18-2; ОМН 18-3 Сборочный чертеж	Стадия	Масса	
Н.контр.	Мососова	1/3/67		Р	См. табл.	1:20
Гл.инж.	Капаназов	1/3/67		Лист	Листов	
ГИП	Капаназов	1/3/67		ТБнлЗНИИЭП		
ГИП	Осипов	1/3/67				
Рук.гр.	ЧКВАНОВ	1/3/67				
Проверка	Антон	1/3/67				
Разроб.	Носков	1/3/67				

Рис. 1

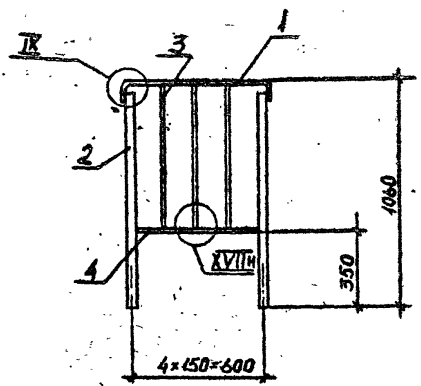


Рис. 2

Остальное - см. рис. 1

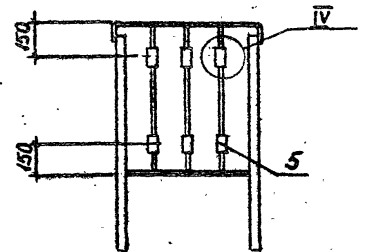
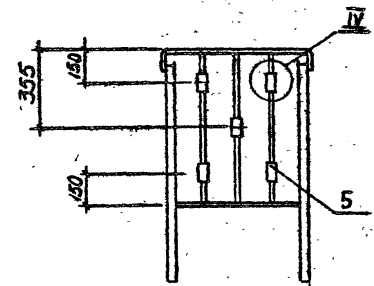


Рис. 3

Остальное - см. рис. 1



Обозначение	Марка	Рис.	Масса, кг
1.050.1-2.2.09.0	ОМН 18-1к	1	11,2
-01	ОМН 18-2к	2	14,5
-02	ОМН 18-3к	3	14,5

1.050.1-2.2.09.0.СБ					
Изд. отд.	Турьявское			Ограждение	Стр. 1
Н.инж.	Мельникова			ОМН 18-1к; ОМН 18-2к;	Масш. 1:20
Гл.инж.	Капанов			ОМН 18-3к	См. табл.
ГИП	Капанов			Сборочный чертеж	Лист 1
ГИП	Осипов				Лист 1
Рук.гр.	ЧКВАНОВА				
Проектант	Антим				
Разработ.	Нокель				
ТбнлЗНИИЭП					

Формат	Зона	Пос.	ОБОЗНАЧЕНИЕ	НАИМЕНОВАНИЕ	КОЛ	ПРИМЕЧАНИЕ
A3			I.050.I-2.2 IO.0 CB	<u>Документация</u> Сборочный чертёж		
A3		I7.0		Узлы II; III; IV		
A3		00.0 TO		Техническое описание		
A3		00.0 BC		Ведомость расхода стали		
A4			I I.050.I-2.2 00.2 2 00.9	<u>Детали</u> Связь	I	
				Каркас	I	
			<u>Переменные данные</u> для исполнений:			
			I.050.I-2.2 IO.0	Отсутствует		ОМД-1
			I.050.I-2.2 IO.0-0I			ОМД-2
			<u>Детали</u> ТРУБА 18x4,5 ГОСТ10704-76*	ВСтЗкп2 ГОСТ10705-80		
BЧ		3	I8.5.II0.35	I = 35	2	0,05 кг

Нач. отд.	Турманшвэ					
Н. контр.	Мосесова					
Гл. инж.	Капенцаев					
ГИП	Капаназэ					
ГИП	Осинь					
Рук. гр.	ЧКВАНГА					
Проектировщик	Капаназэ					
Разраб	Носель					
			1.050.I-2.2 IO.0			
			Стреловские			
			ОМБ I; ОМД-2			
			ТбпЗНИИЭП			

Формат	Зона	Пос.	ОБОЗНАЧЕНИЕ	НАИМЕНОВАНИЕ	КОЛ	ПРИМЕЧАНИЕ
A3			I.050.I-2.2 II.0 CB	<u>Документация</u> Сборочный чертёж		
A3		I7.0		Узлы V; VI; VII; XI; XII; XIII		
A3		00.0 TO		Техническое описание		
A3		00.0 BC		Ведомость расхода стали		
A4			I I.050.I-2.2 00.7-08	<u>Детали</u> Каркас	I	
				КВАДРАТ Б22 ГОСТ 2591-71*		
				ВСтЗкп2 ГОСТ 380-71*		
BЧ		2	22.I40.I505	L = I505	3	5,72 кг
				КРУГ В8 ГОСТ 2590-71*		
BЧ		3	8.I50.II50	ВСтЗкп2 ГОСТ380-71*		
				L = II50	10	0,45 кг
				ПОЛОСА Б4х25 ГОСТ 103-76		
BЧ		4	4.25.060.573	ВСтЗкп2 ГОСТ380-71*		
				L = 573	2	0,45 кг
			<u>Переменные данные</u> для исполнения:			
			I.050.I-2.2 II.0	Отсутствует		ОМБ I4-4
			I.050.I-2.2 II.0-0I			ОМБ I4-5
			<u>Детали</u> ВСТАВКА		6	
A4			5 I.050.I-2.2 00.6 6 -0I	ВСТАВКА	8	
				I.050.I-2.2 II.0-02		
				<u>Детали</u> ЛИСТ Б-III-6 ГОСТ 19903-74*		
BЧ		7	I25.6.070.I25	ВСтЗкп2 ГОСТ380-71*		
				I25xI25	I4	0,74 кг

Нач. отд.	Турманшвэ					
Н. контр.	Мосесова					
Гл. инж.	Капенцаев					
ГИП	Капаназэ					
ГИП	Осинь					
Рук. гр.	ЧКВАНГА					
Проектировщик	Капаназэ					
Разраб	Носель					
			I.050.I-2.2 II.0			
			Отделенные			
			ОМБ I4-4; ОМБ I4-5;			
			ОМБ I4-6			
			ТбпЗНИИЭП			

Рис. 1

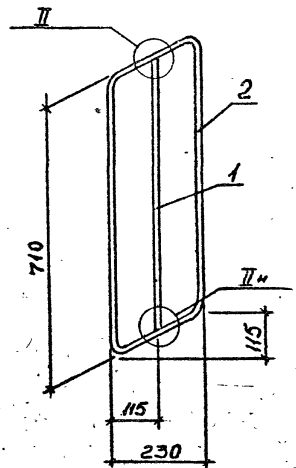
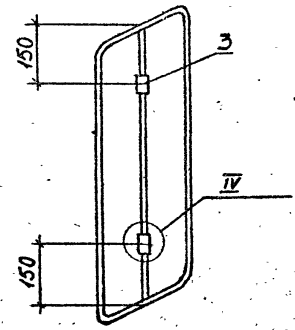


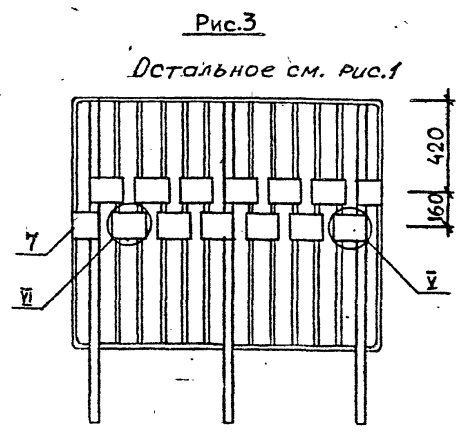
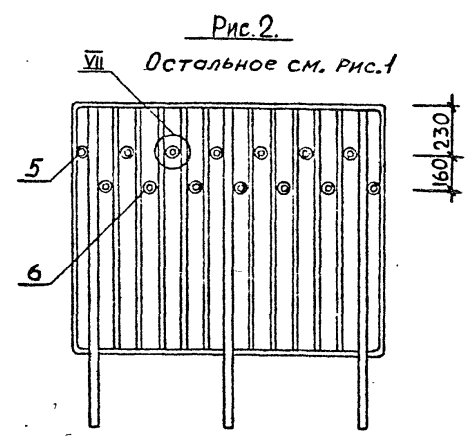
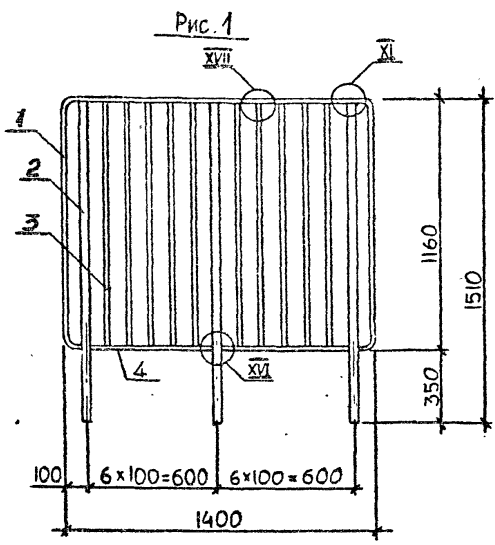
Рис. 2

Остальное - см. рис. 1



Обозначение	Марка	Рис.	Масса, кг
1.050.1-2.2 10.0	ОМД-1	1	2,6
-01	ОМД-2	2	2,7

				1.050.1-2.2 10.0 СБ			
Нач. отд.	Турмакмаэ	<i>[Signature]</i>		ОТРАЖДЕНИЕ ОМД-1; ОМД-2 СБОРОЧНЫЙ ЧЕРТЕЖ	Стадия	Масштаб	Масштаб
Н. контр.	Мосесом	<i>[Signature]</i>			Р	См. ТАБЛ.	1:10
Гл. инж.	Капанадзе	<i>[Signature]</i>			Лист	Листов 1	
ГИП	Капанадзе	<i>[Signature]</i>			ТБИЗНИИЭП		
БПИ	Осипов	<i>[Signature]</i>					
Рух. гр.	ЧКВАНАВА	<i>[Signature]</i>					
Проверил:	Антия	<i>[Signature]</i>					
Разработ.	Нокель	<i>[Signature]</i>					



ОБОЗНАЧЕНИЕ	МАРКА	РИС.	МАССА, КГ
1.050.1-2.2 II.0	ОМВ 14-4	1	25,5
-01	ОМВ 14-5	2	26,9
-02	ОМВ 14-6	3	35,9

И.050.1-2.2 II.0 СБ			Сталка	Масса	Масштаб
Нач. отд.	Турманшвзе	<i>[Signature]</i>	Р	См. ТАБЛ.	1:20
Н. контр.	Мососова	<i>[Signature]</i>			
Гл. инж.	Келандзе	<i>[Signature]</i>	Лист	Листов 1	ТбилЗНИИЭП
ГИП	Осипов	<i>[Signature]</i>			
Рук. гр.	Цкванара	<i>[Signature]</i>			
Проверил	Антя	<i>[Signature]</i>			
Разработ	Саладзе	<i>[Signature]</i>			

Отражение
ОМВ 14-4; ОМВ 14-5;
ОМВ 14-6
Сборочный чертеж

Формат	Знак	Поз.	ОБОЗНАЧЕНИЕ	НАИМЕНОВАНИЕ	КОЛ	ПРИМЕ- ЧАНИЕ
A3			I.050.I-2.2 I2.0 CB	Документация		
A4			I7.0	Сборочный чертёж		
A3			00.0 TO	Узлы У;У1;УП;Х1;ХУ1;ХУП		
A3			00.0 BC	Техническое описание		
				Ведомость расхода стали		
				<u>Детали</u>		
A4	I		I.050.I-2.2 00.7-06	Каркас	I	
				КВАДРАТ Б22 ГОСТ 2591-71*		
				ВСтЗкп2 ГОСТ 380-71*		
БЧ	2		22.140.1505	I = 1505	2	5,72кг
				КРУГ В8 ГОСТ 2590-71*		
				ВСтЗкп2 ГОСТ 380-71*		
БЧ	3		8.150.1150	I = 1150	9	0,45кг
				ПОЛОСА Б4х25 ГОСТ 103-76		
				ВСтЗкп2 ГОСТ 380-71*		
БЧ	4		4.25.060.573	I = 573	I	0,45кг
				<u>Переменные данные для исполнения:</u>		
				I.050.I-2.2 I2.0		OMB I7-4
				Отсутствует		
				I.050.I-2.2 I2.0-01		OMB I7-5
				<u>Детали</u>		
A4	5		I.050.I-2.2 00.6	ВСТАВКА	2	
	6		-02	ВСТАВКА	6	
	7		-03	ВСТАВКА	2	
	8		-04	ВСТАВКА	2	
				I.050.I-2.2 I2.0-02		OMB I7-6
				<u>Детали</u>		
				ЛИСТ Б-ПН-6 ГОСТ 19903-74*		
				ВСтЗкп2 ГОСТ 380-71*		
				125x125	I2	0,74кг
Нач.отд.	Турманцэе					
Н.контр.	Мосесова					
Гл.инж.	Капанадзе					
ГИП	Капанадзе					
ГИП	Осимов					
Рук.гр.	Чкванавэ					
Проверил	Кларамени					
Разраб	Нокель					
				I.050.I-2.2 I2.0		
				Ограждение		
				OMB I7-4; OMB I7-5;		
				OMB I7-6		
				Страница	Лист	Листов
				Р	И	И
				ТбилЗНИИЭП		

ФОРМАТ А4

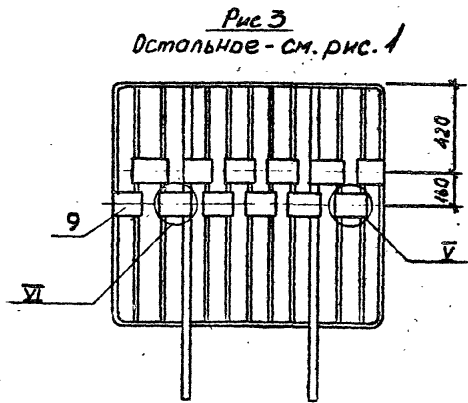
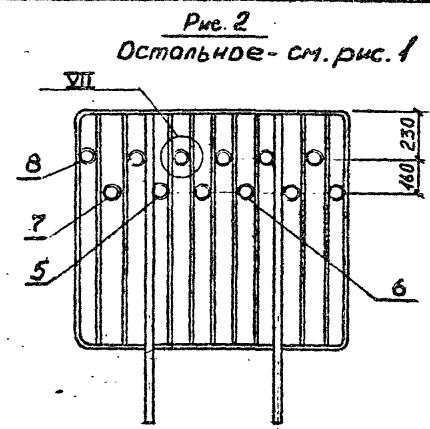
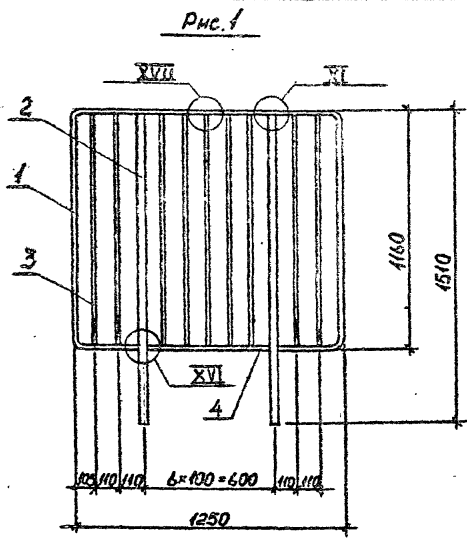
Формат	Знак	Поз.	ОБОЗНАЧЕНИЕ	НАИМЕНОВАНИЕ	КОЛ	ПРИМЕ- ЧАНИЕ
A3			I.050.I-2.2 I3.0 CB	Документация		
A3			I7.0	Сборочный чертёж		
A3			00.0 TO	Узлы У;У1;УП;Х1;ХУ1;ХУП		
A3			00.0 BC	Техническое описание		
				Ведомость расхода стали		
				<u>Детали</u>		
A4	I		I.050.I-2.2 00.7.07	Каркас	I	
				КВАДРАТ Б22 ГОСТ 2591-71*		
				ВСтЗкп2 ГОСТ 380-71*		
БЧ	2		22.140.1505	I = 1505	2	5,72кг
				КРУГ В8 ГОСТ 2590-71*		
				ВСтЗкп2 ГОСТ 380-71*		
БЧ	3		8.150.1150	I = 1150	7	0,45кг
				ПОЛОСА Б4х25 ГОСТ 103-76		
				ВСтЗкп2 ГОСТ 380-71*		
БЧ	4		4.25.060.573	I = 573	I	0,45кг
				<u>Переменные данные для исполнения:</u>		
				I.050.I-2.2 I3.0		OMB I7-4
				Отсутствует		
				I.050.I-2.2 I3.0-01		OMB I7-5
				<u>Детали</u>		
A4	5		I.050.I-2.2 00.6	ВСТАВКА	2	
	6		-01	ВСТАВКА	2	
	7		-02	ВСТАВКА	4	
	8		-03	ВСТАВКА	2	
				I.050.I-2.2 I3.0-02		OMB I7-6
				<u>Детали</u>		
				ЛИСТ Б-ПН-6 ГОСТ 19903-74*		
				ВСтЗкп2 ГОСТ 380-71*		
				125x125	I0	0,74кг
Нач.отд.	Турманцэе					
Н.контр.	Мосесова					
Гл.инж.	Капанадзе					
ГИП	Капанадзе					
ГИП	Осимов					
Рук.гр.	Чкванавэ					
Проверил	Кларамени					
Разраб	Нокель					
				I.050.I-2.2 I3.0		
				Ограждение		
				OMB I7-4; OMB I7-5;		
				OMB I7-6		
				Страница	Лист	Листов
				Р	И	И
				ТбилЗНИИЭП		

ИНВ. № ПОЛ. И ДАТА ВЗАИМН. Ж.

19663

27

ФОРМАТ А4



Обозначение	Марка	Рис	Масса, кг
1.050.1-2.2 12.0	ОМВ 17-4	1	19,2
	-01 ОМВ 17-5	2	20,4
	-02 ОМВ 17-6	3	28,0

1.050.1-2.2 12.0 СБ		
Нач. отд.	Турмушова	
Н.контр.	Мосеева	
Гл.инж.	Календаев	
ГИП	Капеланов	
ГИП	Осипов	
Рук.гр.	Чкванова	
Проверил	Алиева	
Разроб.	Чкванов	
Ограждение		Стадия
ОМВ 17-4; ОМВ 17-5; ОМВ 17-6		Масса
Сборочный чертёж		Листов
		Лист
		Листов
ТбнлЗНИИЭП		

Рис. 1

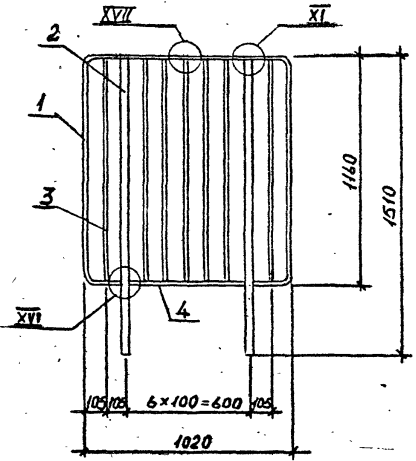


Рис. 2
Остальное - см. рис. 1

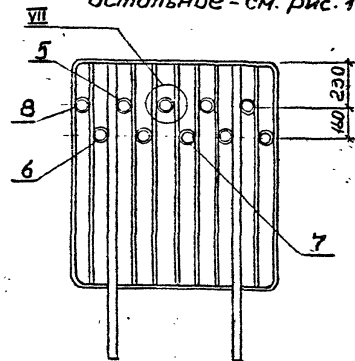
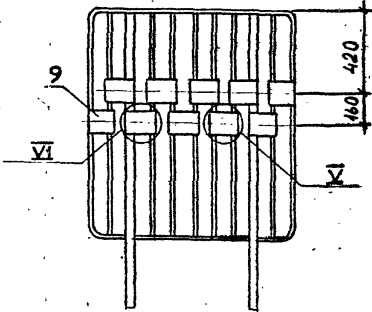


Рис. 3
Остальное - см. рис. 1

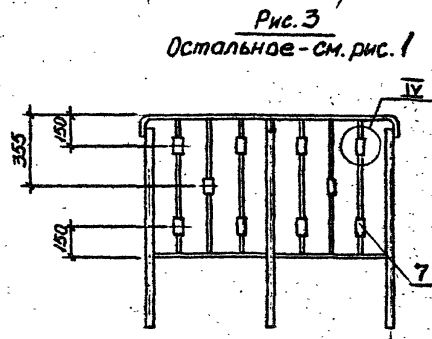
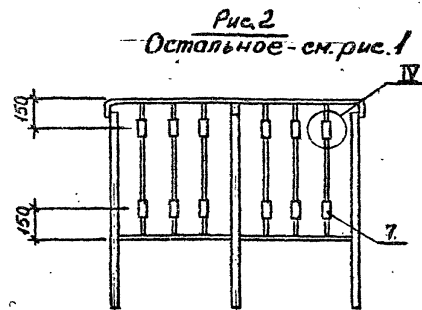
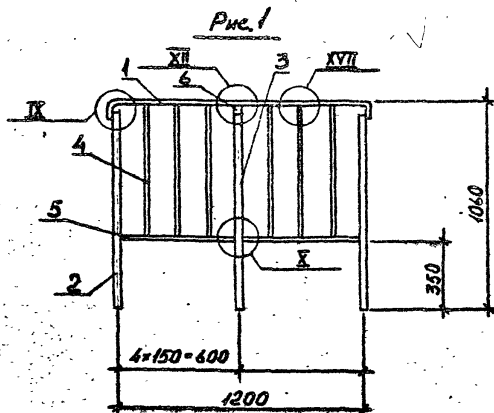


Обозначение	Марка	Рис.	Масса, кг
1.050.1-2-2 13.0	ОМН 17-4	1	18,1
-01	ОМН 17-5	2	19,1
-02	ОМН 17-6	3	25,5

				1.050.1-2.2 13.0 СБ		
Нач. отд.	Турмындзе			Отражение 4 : ОМН 17-4; ОМН 17-5; ОМН 17-6 Сборочный чертёж	Стадия	Масштаб
Н.контр.	Моссова				Р	СМ. ТАБЛ.
Гл.инж.	Каландадзе				1:20	
ГИП	Каландадзе				Лист	Листов 1
Руковод.	ЧКЕАНАВА			ТбилизНИИЭП		
Проектир.	Антия					
Разработ.	Нохель					

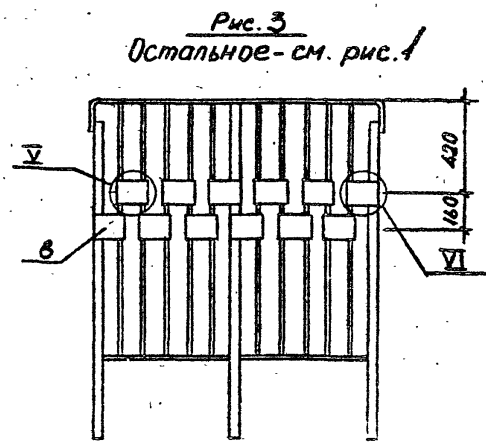
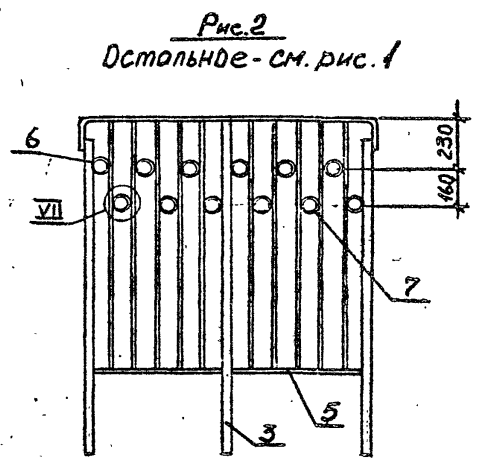
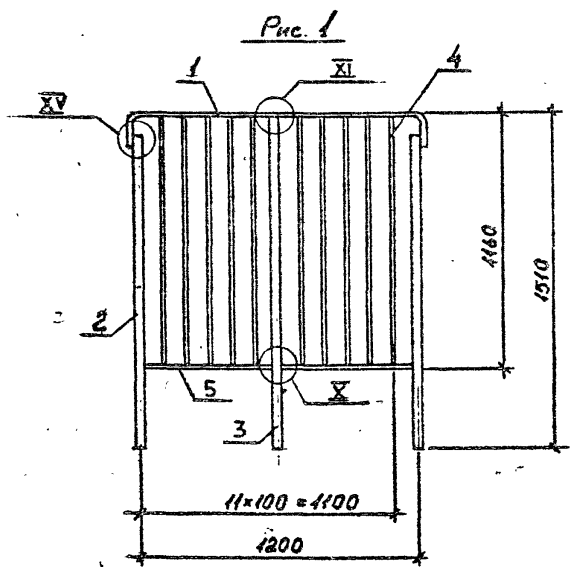
Формат	Зона	Пос.	ОБОЗНАЧЕНИЕ	НАИМЕНОВАНИЕ	КОЛ	ПРИМЕ- ЧАНИЕ
А3			I.050.I-2.2 I4.0 СБ	<u>Документация</u> Сборочный чертёж		
А3		I7.0		Узлы IV; IX; X; УЛ; ХУП		
А3		00.0 ТО		Техническое описание		
А3		00.0 ВЗ		Ведомость расхода стали		
А4	I	I.050.I-2.2 00.8		<u>Детали</u> Каркас	I	
БЧ	2	20.30.060.905		ПОЛОСА Б20х30 ГОСТ 103-76 ВСтЗкп2 ГОСТ 380-71*	2	4,26 кг
БЧ	3	20.30.060.1005		L = 905 L = 1005	I	4,73 кг
БЧ	4	8.150.700		КРУГ В8 ГОСТ 2590-71 ВСтЗкп2 ГОСТ 380-71*	6	0,28 кг
БЧ	5	4.40.060.578		ПОЛОСА Б4х40 ГОСТ 103-76 ВСтЗкп2 ГОСТ 380-71*	2	0,72 кг
БЧ	6	6.20.060.50		ПОЛОСА Б6х20 ГОСТ 103-76 ВСтЗкп2 ГОСТ 380-71*	I	0,05 кг
			<u>Переменные данные для исполнения:</u>			
			I.050.I-2.2 I4.0	Отсутствуют		ОП I2-I
			I.050.I-2.2 I4.0-01			ОП I2-2
			<u>Детали</u>			
БЧ	7	I8.5.II0.35		ТРУБА I8х4.5 ГОСТ I0704-76 ВСтЗкп2 ГОСТ I0705-80	I2	0,05 кг
			I.050.I-2.2 I4.0-02			ОП I2-3
			<u>Детали</u>			
БЧ	7	I8.5.II0.35		ТРУБА I8х4.5 ГОСТ I0704-76 ВСтЗкп2 ГОСТ I0705-80	I0	0,05 кг
			I.050.I-2.2 I4.0			
Нач. отд.	Турмакязе					
Н. контр.	Моссова					
Гл. инж.	Капаназе					
ГИП	Капаназе					
ГИП	Осимб					
Рук. гр.	ЧКВАНАВА					
Проверит.	Капаназе					
Разреш	Носель					
			Ограждение	Стандия	Лист	Листов
			ОП I2-I; ОП I2-2; ОП I2-3	Р	I	I
				ТБИЛЗНИИЭП		

Формат	Зона	Пос.	ОБОЗНАЧЕНИЕ	НАИМЕНОВАНИЕ	КОЛ	ПРИМЕ- ЧАНИЕ
А3			I.050.I-22 I5.0 СБ	<u>Документация</u> Сборочный чертёж		
А3		I7.0		Узлы У; У1; УЛ; Х; Х1; ХУ		
А3		00.0 ТО		Техническое описание		
А3		00.0 ВЗ		Ведомость расхода стали		
А4	I	I.050.I-2.2 00.8		<u>Детали</u> Каркас	I	
БЧ	2	22.I40.I405		КВАДРАТ Б22 ГОСТ 2591-71 ВСтЗкп ГОСТ 380-71*	2	5,34 кг
БЧ	3	22.I40.I505		L = I405 L = I505	I	5,72 кг
БЧ	4	8.I50.II50		КРУГ В8 ГОСТ 2590-71 ВСтЗкп2 ГОСТ 380-71*	I0	
БЧ	5	4.25.060.573		ПОЛОСА Б4х25 ГОСТ I03-76 ВСтЗкп2 ГОСТ 380-71*	2	0,45 кг
			<u>Переменные данные для исполнения:</u>			
			I.050.I-2.2 I5.0	Отсутствуют		ОП I2-4
			I.050.I-2.2 I5.0-01			ОП I2-5
			<u>Детали</u>			
А4	6	I.050.I-2.2 00.6		ВСТАВКА	4	
	7	-02		ВСТАВКА	8	
			I.050.I-2.2 I5.0-02			ОП I2-6
			<u>Детали</u>			
БЧ	8	I25.6.070.I25		ЛИСТ Б-ЛН-6 ГОСТ I9903-74 ВСтЗкп2 ГОСТ 380-71*	I2	0,74 кг
Нач. отд.	Турмакязе					
Н. контр.	Моссова					
Гл. инж.	Капаназе					
ГИП	Капаназе					
ГИП	Осимб					
Рук. гр.	ЧКВАНАВА					
Проверит.	Капаназе					
Разреш	Носель					
			I.050.I-2.2 I5.0			
			Ограждение	Стандия	Лист	Листов
			ОП I2-4; ОП I2-5; ОП I2-6	Р	I	I
				ТБИЛЗНИИЭП		



Обозначение	Марка	Рис.	Масса, кг
1.050.1-2.2.14.0	ОП 12-1	1	18,3
-01	ОП 12-2	2	18,9
-02	ОП 12-2	3	18,8

1.050.1-2.2 14.0 СБ					
Нач. отд.	Турманидзе			Стадия	Масштаб
Н. контр.	Мосесова			Р	См. табл. I:20
Гл. инж.	Капанадзе			Лист	Листов I
ГИП	Капанадзе			ТбилЗНИИЭП	
ГИП	Осипов				
Рук. гр.	Чкванадзе				
Проверил	Антия				
Разроб.	Нокель				
Ограждение ОП 12-1; ОП 12-2; ОП 12-3 Сборочный чертеж					



Обозначение	Марка	Рис.	Масса, кг
1.050.1-2.2 15.0	ОП 12.-4	1	23,7
-01	ОП 12.-5	2	24,9
-02	ОП 12.-6	3	32,6

1.050.1-2.2 15.0 СБ						
Нач. отд.	Турмашидзе		Отражательные ОП 12-4; ОП 12-5; ОП 12-6 Оборочные чертеж	Стадия	Масштаб	
Н.контр.	Мосесова			Р	См. ТАБЛ.	1:20
Гл.инж.	Капеладзе			Лист	Листов	
ГИП	Капанадзе			ТБИЗНИИЭП		
ГИП	Осипов					
Рук.гр.	ЧКВАНAVA					
Проверил	Анти					
Разреш.	Неке					

Формат Зона	Лист	Обозначение	Наименование	Кол	Приме- чание	
А3		I.050.I-2.2 I6.0 СБ I7.0 00.0 ТО 00.0 ВС	Документация Сборочный чертеж Узлы У;УП;ХШ;ХУП Техническое описание Ведомость расхода стали			
А3						
А3						
А3						
БЧ	I	4.25.060.2550	<u>Детали</u> ПОЛОСА Бх25 ГОСТ-103-76 ВСт3кп2 ГОСТ 380-71* L = 2550	2	200 кг	
БЧ	2	8.150.25	КРУГ В8 ГОСТ 2590-71 * ВСт3кп2 ГОСТ380-71*	4	0,01кг	
БЧ	3	8.150.1150	L = 25 L = 1150	25	0,45кг	
		<u>Переменные данные</u>	<u>для исполнения</u>			
			I.050.I-2.2 I6.0		ОК 26-4	
			отсутствуют			
			I.050.I-2.2 I6.0-01		ОК 26-5	
А4	4	I.050.I-2.2 00.6-02	<u>Детали</u> ВСТАВКА I.050.I-2.2 I6.0-02	24	ОК 26-6	
БЧ	5	I25.6.070.I25	<u>Детали</u> ЛИСТ Б-III-6 ГОСТ 19903-74* ВСт3кп2 ГОСТ380-71* I25xI25	24	0,74 кг	
Нач. отд.		Турманшце	I.050.I-2.2 I6.0			
Н. эконтр.		Мосесова				
Гл. инж.		Капанашце	Отраделение ОК 26-4; ОК 26-5; ОК 26-6			
ТИП		Капанашце				
ТИП		Осипов	Статья	Лист	Листов	
Рук. гр.		ЧКБАНОВА	Р		1	
Проверил		Капанашце	ТбилЗНИИЭП			
Разработ		Искель				

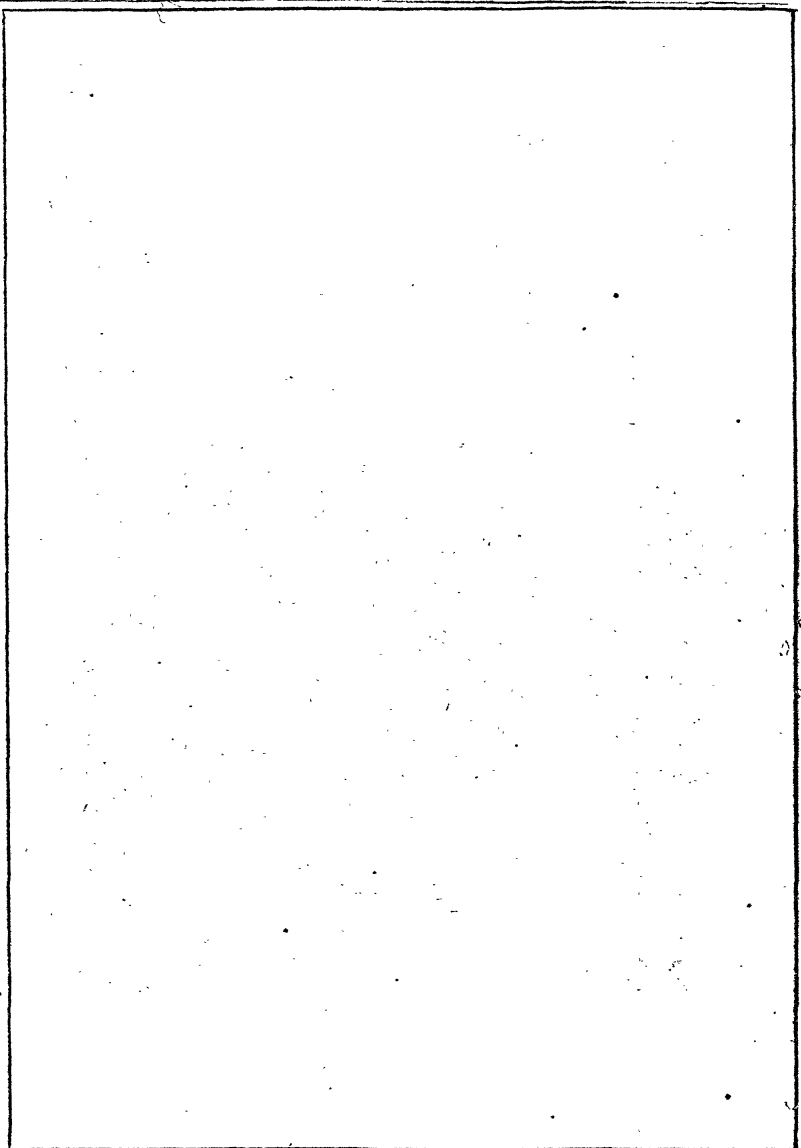


Рис. 1

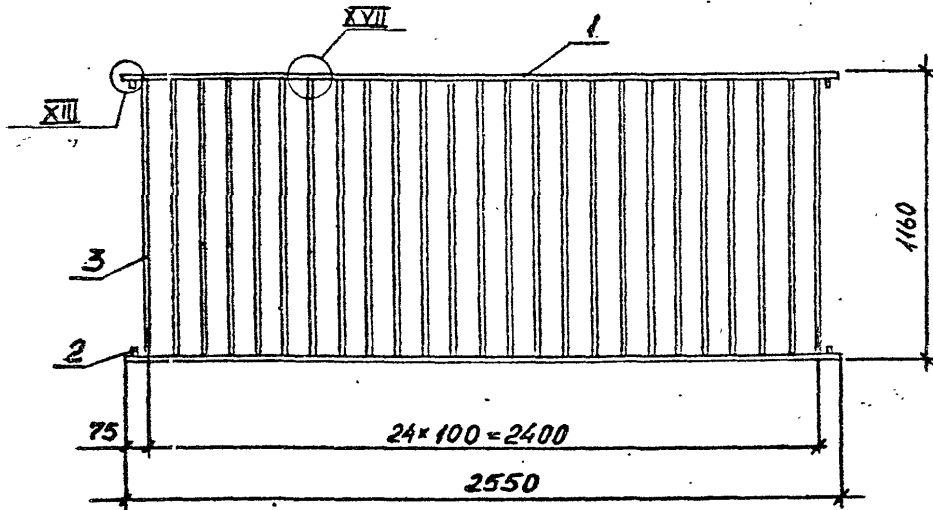


Рис. 2
Остальное-см. рис. 1

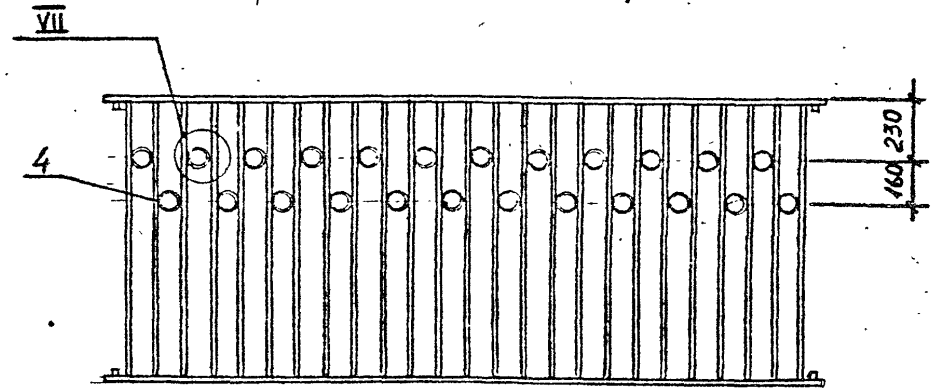
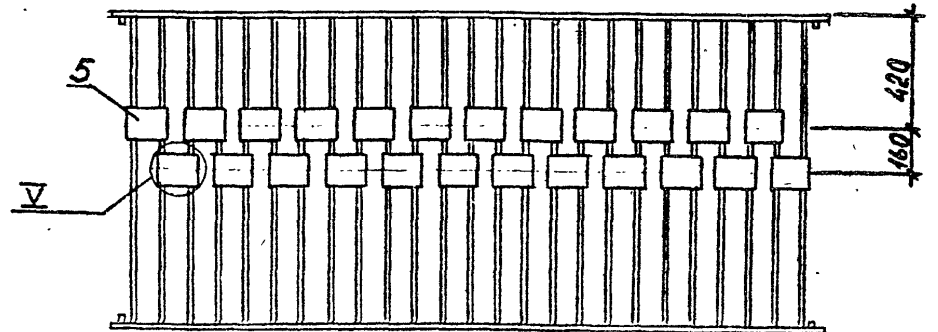
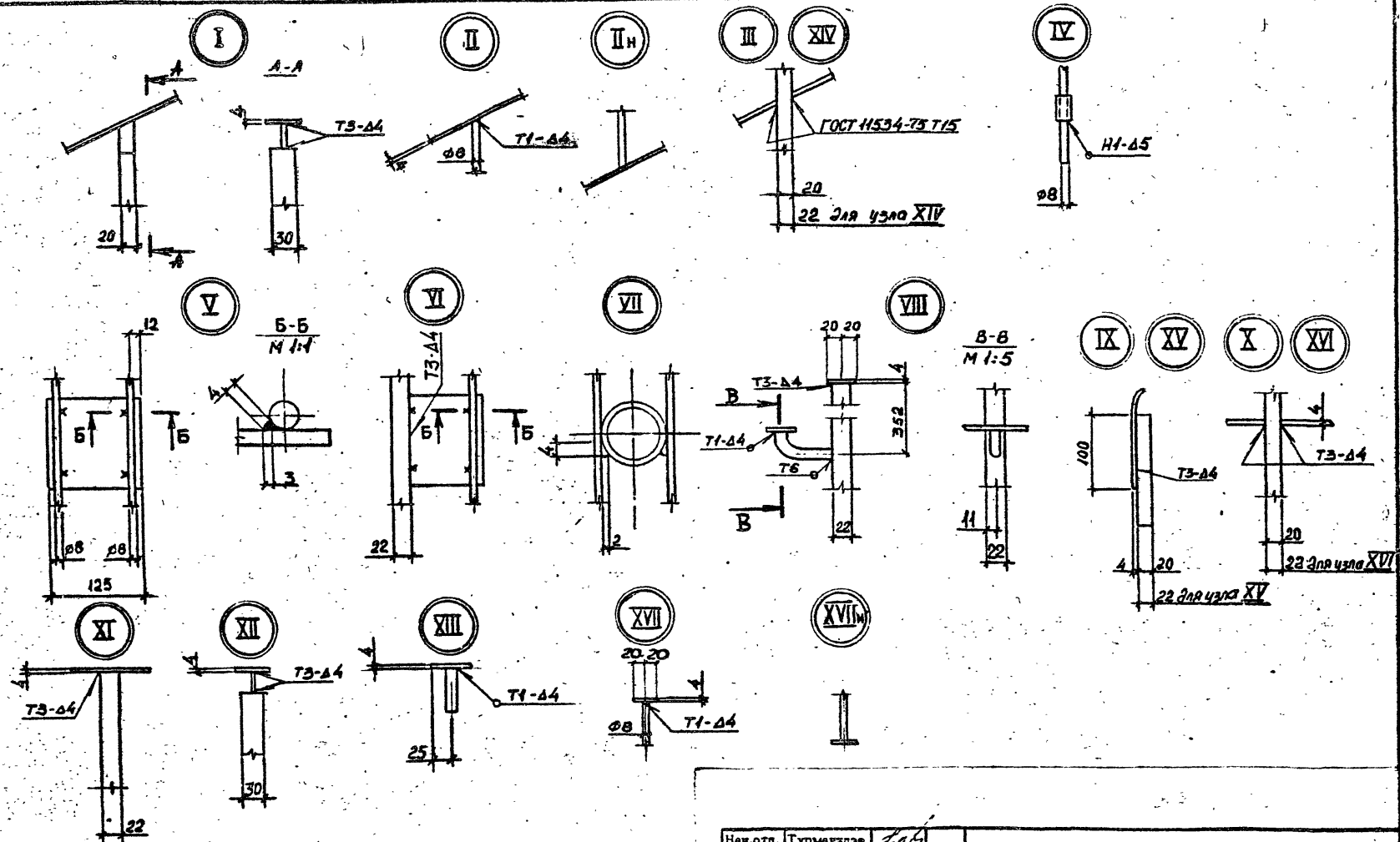


Рис. 3
Остальное - см. рис. 1.

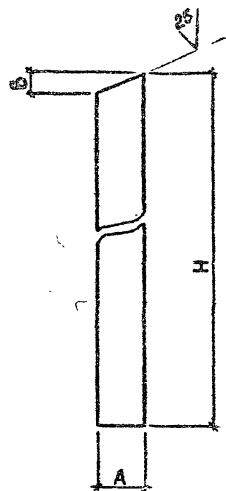


Обозначение	Марка	Рис.	Масса, кг
1.050.1-2.2 16.0	ОК.26-4	1	15,3
-01	ОК.26-5	2	17,7
-02	ОК.26-6	3	33,1

I.050.1-2.2 16.0 СБ						
Нач. отд.	Турмакшэе		Ограждение ОК 26-4; ОК 26-5; ОК 26-6 Сборочный чертеж	Статья	Масса	Масштаб
Н.контр.	Мосесова			Р	См. ТАВА.	I:20
Гл.инж.	Капанадзе			Лист	Листов 1	
ГИП	Капанадзе			ТбилЗНИИЭП		
ГИП	Дипов					
Рух.гр.	ЧКВАНАВА					
Проверил	Антия					
Разреш.	Искель					



Нач. отд.	Гурмавадзе		I.050.I-2.2 I7.0			
Н. контр.	Мосесова					
Гл. инж.	Капаназе		УЗЕД	Страница	Лист	Листов
ГИП	Капаназе			Р	1	1
ГИП	Окшоб		I-XVII; Па; XVIIн.	ТбилЗНИИЭП		
Рух. гр.	Чкванавა					
Проверил	Антия					
Разработ	Нохель					

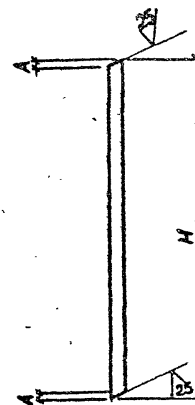


Размеры в мм

Обозначение	H	A	B	Материал	Масса кг
1.050.1-2.2 00.11	50	20	10	Полоса Б6х20 ГОСТ103-76 ВСт3кп2 ГОСТ 380-71	0,04
-01	1505	22	12	Квадрат В22 ГОСТ 2594-71 ВСт3кп2 ГОСТ 380-71	5,70

1.050.1-2.2 00.11

Нач. отд.	Турманшэе	СТ ОЙКА	Стадия	Масса	Масштаб
Н.контр.	Мосесове		Р	См. ТАБЛ.	-
Гл.инж.	Капаназэ	СМ. ТАБЛ.	Лист	Листов	1
ГИП	Капаназэ		ТбнлЗНИИЭП		
ГИП	Осипов				
Рук.гр.	ЧКВАНАЗА				
Проверил	Антоня				
Разроб.	Носель				

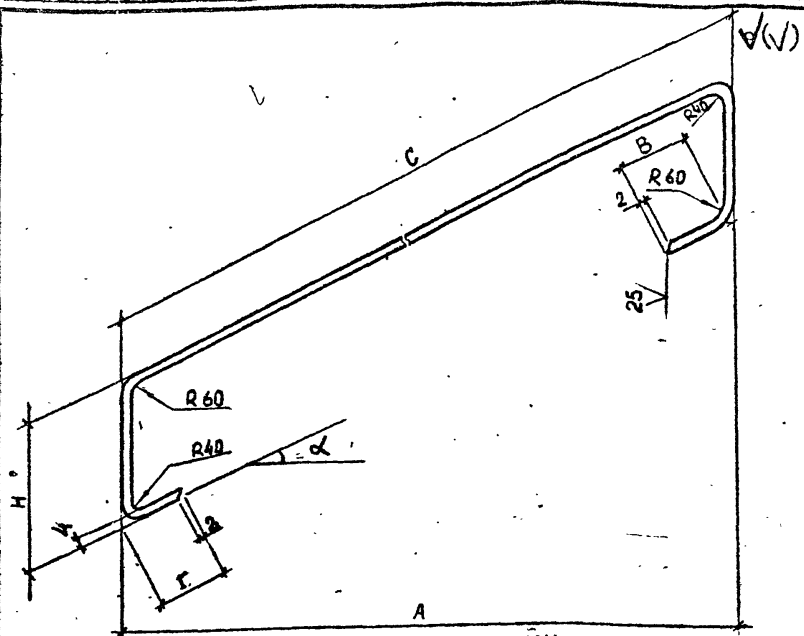


Размеры в мм

Обозначение	H	A	Материал	Масса, кг
1.050.1-2.2 00.2	700	4	В8 ГОСТ 2590-71 ^а	0,28
-01	1150	4	Круг ВСт3кп2 ГОСТ 380-71	0,45
-02	630	2	Полоса Б4х40 ГОСТ 103-76	0,79
-03	640	2	ВСт3кп2 ГОСТ 380-71	0,81

1.050.1-2.2 00.2

Нач. отд.	Турманшэе	С В Я З Ъ	Стадия	Масса	Масштаб
Н.контр.	Мосесове		Р	См. ТАБЛ.	-
Гл.инж.	Капаназэ	СМ. ТАБЛ.	Лист	Листов	1
ГИП	Капаназэ		ТбнлЗНИИЭП		
ГИП	Осипов				
Рук.гр.	ЧКВАНАЗА				
Проверил	Антоня				
Разроб.	Носель				



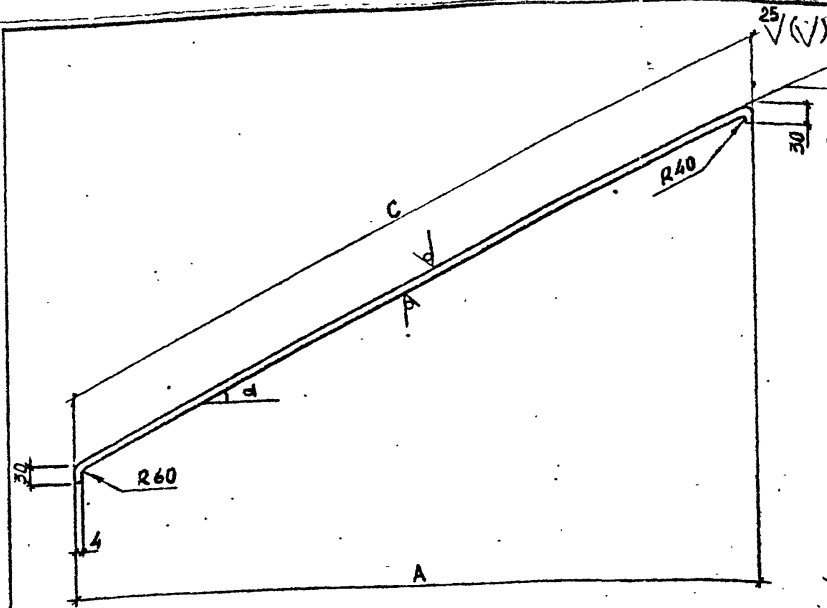
Размеры в мм

Обозначение	H	A	Г	В	С	Общая длина	α	Д	Масса, кг
1.050.I-2.2 00.3		2770	67	324	3095	4785	26°30'		6,03
-01	710		66	320	3057	4742	25°	40	5,98
-02		3370	67	324	3765	5455			6,88
-03		3070	402		3430	6358	26°30'	25	4,96
-04	1160		400	321		4148		40	5,20
-05	710	1870	402	324	2090	5043		25	3,95
-06	1160		400	321					

I.050.I-2.2 00.3

Нач. отд.	Турмушадзе								
Н.контр.	Мосесова								
Гл. инж.	Капанадзе								
ГИП	Капанадзе								
ГИП	Осилов								
Рух.гр.	ЧКВАНАВА								
Проверил	Антмиа								
Разроб.	Нокель								
КАРКАС		Статия	Масса	Масштаб					
		Р	См. ТАБЛ.	-					
		Лист	Листов I						
ПОЛОСА		Б4хД ГОСТ 103-76		ТБИЛЗНИИЭП					
		ВСт3кп2 ГОСТ 380-71							

ФОРМАТ А 4



Размеры в мм

Обозначение	A	С	Общая длина	α	Д	Масса, кг
1.050.I-2.2 00.4	3070	3430	3438	26°30'	40	4,30
-01	1870	2090	2108		25	1,66

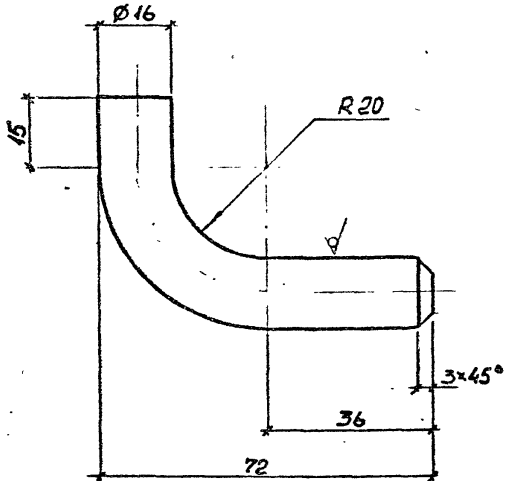
I.050.I-2.2 00.4

Нач. отд.	Турмушадзе								
Н.контр.	Мосесова								
Гл. инж.	Капанадзе								
ГИП	Капанадзе								
ГИП	Осилов								
Рух.гр.	ЧКВАНАВА								
Проверил	Антмиа								
Разроб.	Нокель								
КАРКАС		Статия	Масса	Масштаб					
		Р	См. ТАБЛ.	I:50.					
		Лист	Листов I						
ПОЛОСА		Б4хД ГОСТ 103-76		ТБИЛЗНИИЭП					
		ВСт3кп2 ГОСТ 380-71							

19663 37

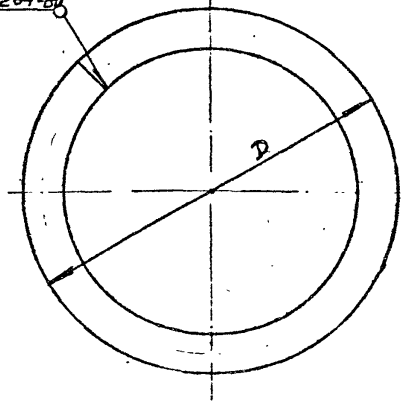
ФОРМАТ А 4

12.5 (V)



Общая длина 95 мм

С2ГОСТ 5264-88



Размеры в мм

Обозначение	D	Общая длина	Масса, кг
1.050.1-2.2 00.6	82	232,4	0,09
-01	87	248,0	0,1
-02	90	257,5	0,1
-03	95	273,2	0,11
-04	100	288,9	0,11

1.050.1-2.2 00.5

Нач. отд.	Турмаицзе	КРОМШТЕЙН	Стандия	Масса	Масштаб
Н. контр.	Мосесова		P	0.15	I:I
Гл. инж.	Капанадзе		Лист	Листов I	
ГИП	Капанадзе		КРУТ В16 ГОСТ 2590-71*		
ГИП	Осипов		ВСтЗкп2ГОСТ 380-71*		
Рук. гр.	ЧКВАНАВА		ТБИЛЗНИИЭП		
Проверил	Антия				
Разроб.	Носель				

ФОРМАТ А4

1.050.1-2.2 00.6

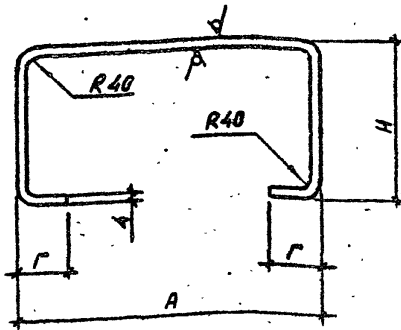
Нач. отд.	Турмаицзе	ВСТАВКА	Стандия	Масса	Масштаб
Н. контр.	Мосесова		P	См. ТАБЛ.	
Гл. инж.	Капанадзе		Лист	Листов I	
ГИП	Капанадзе		КРУТ В8 ГОСТ 2590-71*		
ГИП	Осипов		ВСтЗкп2ГОСТ 380-71*		
Рук. гр.	ЧКВАНАВА		ТБИЛЗНИИЭП		
Проверил	Антия				
Разроб.	Носель				

19663 38

ФОРМАТ А4

38

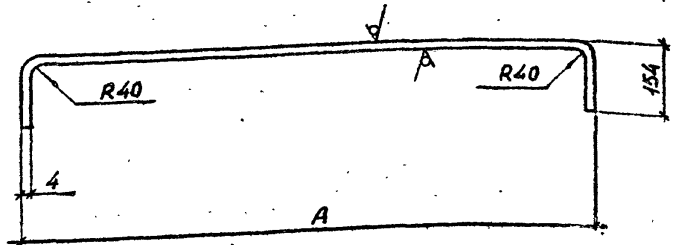
25 (V)



Размеры в мм

Обозначение	H	A	r	B	Общая длина	Масса, кг
1.050.1-2.2 00.7	710	1400	89	10	2910	3,67
-01		1100	239		2910	3,67
-02		1250	314		3210	4,05
-03		1170	274		3050	3,85
-04		870	124		2450	3,10
-05	1020	199	2750	3,47		
-06	1160	1250	312	25	4114	3,21
-07		1020	197		3654	2,85
-08		1400	89		3810	2,95

25 (V)



Размеры в мм

Обозначение	A	Общая длина	Масса, кг
1.050.1-2.2.00.8	1236	1514	1,91
-01	636	914	1,15

1.050.1-2.2 00.7

Нач. отд.	Турманцдзе	КАРКАС	Стадия	Масса	Масштаб	
Н. контр.	Мосесова		Р	См.	ТАБА	
П. инж.	Капанадзе		Лист	Листов		1
ГИП	Капанадзе		ПОЛОСА Б4хВ ГОСТ 103-76 ТбилЗНИИЭП			
ГИП	Осилов		ВСтЗкп2 ГОСТ 380-71			
Рук. гр.	Чкванавა					
Проверят	Антис					
Разраб.	Носель					

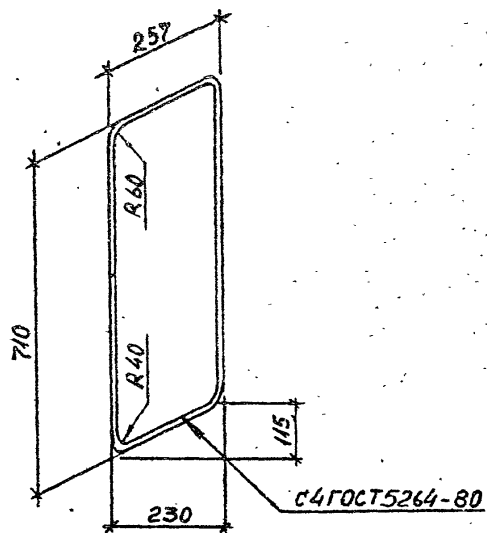
ФОРМАТ А4

1.050.1-2.2 00.8

Нач. отд.	Турманцдзе	КАРКАС	Стадия	Масса	Масштаб	
Н. контр.	Мосесова		Р	См.	ТАБА	
П. инж.	Капанадзе		Лист	Листов		1
ГИП	Капанадзе		ПОЛОСА Б4х40 ГОСТ 103-76 ТбилЗНИИЭП			
ГИП	Осилов		ВСтЗкп2 ГОСТ 380-71			
Рук. гр.	Чкванавა					
Проверят	Антис					
Разраб.	Носель					

19663 39

ФОРМАТ А4



Общая длина 1813 мм

I.050.I-2.2 00.9

Нач. отд.	Турманидзе	<i>[Signature]</i>
Н.контр.	Мосесова	<i>[Signature]</i>
Гл.инж.	Капанадзе	<i>[Signature]</i>
ГИП	Капанадзе	<i>[Signature]</i>
ГИП	Осипов	<i>[Signature]</i>
Рук.гр.	ЧКВАНДВА	<i>[Signature]</i>
Проверил	Ахтия	<i>[Signature]</i>
Разроб.	Нскедь	<i>[Signature]</i>

КАРКАС

Стадия	Масса	Масштаб
Р	2,28	1:10
Лист	Листов I	

ПОЛОСА Б4х40 ГОСТ 103-76
ВСтЗп2 ГОСТ 380-71*

ТбмлЗНИИЭП

ВЕДОМОСТЬ РАСХОДА СТАЛИ НА ИЗДЕЛИЕ, кг

Табл. 2

МАРКА ИЗДЕЛИЯ	ИЗДЕЛИЯ МЕТАЛЛИЧЕСКИЕ														ОБЩИЙ РАСХОД
	ПОЛОСА СТАЛЬНАЯ					СТАЛЬ КВАДРАТНАЯ		СТАЛЬ КРУГЛАЯ			СТАЛЬ ЛИСТОВАЯ		ТРУБА СТАЛЬНАЯ		
	МАРКА СТАЛИ ВСт3сп2														
	ГОСТ 103 - 76					ГОСТ 2591-71 ^к		ГОСТ 2590-71 ^к			ГОСТ 19903-74 ^к		ГОСТ 10704-76 ^к		
-4x25	-6x20	-4x40	-20x30	ИТОГО	□ 22	ИТОГО	∅ 8	∅ 16	ИТОГО	-6x125	ИТОГО	∅ 18x4,5	ИТОГО		
ОМ 14-1		0,20	9,14	23,65	32,99			3,64		3,64				36,6	
ОМ 14-2		0,20	9,14	23,65	32,99			3,64		3,64			1,30	37,9	
ОМ 14-3		0,20	9,14	23,65	32,99			3,64		3,64			1,05	37,7	
ОМ 15-1		0,20	9,27	23,65	33,12			3,64		3,64				36,7	
ОМ 15-2		0,20	9,27	23,65	33,12			3,64		3,64			1,30	38,0	
ОМ 15-3		0,20	9,27	23,65	33,12			3,64		3,64			1,05	37,7	
ОМ 17-1		0,20	10,12	23,65	33,97			4,20		4,20				38,2	
ОМ 17-2		0,20	10,12	23,65	33,97			4,20		4,20			1,50	39,7	
ОМ 17-3		0,20	10,12	23,65	33,97			4,20		4,20			1,25	39,4	
ОМ 18-1		0,24	10,82	28,38	39,44			4,48		4,48				43,9	
ОМ 18-2		0,24	10,82	28,38	39,44			4,48		4,48			1,60	45,5	
ОМ 18-3		0,24	10,82	28,38	39,44			4,48		4,48			1,35	45,3	
ОМ 17-4	4,96		7,54		12,50	28,50	28,50	11,25	0,75	12,00				53,0	
ОМ 17-5	4,96		7,54		12,50	28,50	28,50	14,15	0,75	14,90				55,9	
ОМ 17-6	4,96		7,54		12,50	28,50	28,50	11,25	0,75	12,00	21,46	21,46		74,5	
ОМВ 14-1		0,15	5,11	14,19	19,45			1,68		1,68				21,1	
ОМВ 14-2		0,15	5,11	14,19	19,45			1,68		1,68			0,60	21,7	
ОМВ 14-3		0,15	5,11	14,19	19,45			1,68		1,68			0,50	21,6	
ОМВ 17-1		0,10	4,77	9,46	14,33			1,40		1,40				15,8	
ОМВ 17-2		0,10	4,77	9,46	14,33			1,40		1,40			0,50	16,2	
ОМВ 17-3		0,10	4,77	9,46	14,33			1,40		1,40			0,45	16,2	
ОМВ 18-1		0,10	4,39	9,46	13,95			1,40		1,40				15,4	
ОМВ 18-2		0,10	4,39	9,46	13,95			1,40		1,40			0,50	15,9	
ОМВ 18-3		0,10	4,39	9,46	13,95			1,40		1,40			0,45	15,8	

Нач. отд.	Турмакеев	И.И.
Н. контр.	Моссова	И.С.
Гл. инж.	Капаназе	И.И.
ГИП	Капаназе	И.И.
ГИП	Осинь	И.И.
Рук. гр.	Икванова	И.И.
Проверил	Чибрикова	И.И.
Разработ	Нохал	И.И.

1.050.1-2.2 00.0 ВС

ВЕДОМОСТЬ РАСХОДА СТАЛИ
НА ИЗДЕЛИЕ

Страница	Лист	Листов
Р	1	3
ТбилЗНИИЭП		

19663 41

ФОРМАТ А3

Продолжение табл.2

МАРКА ИЗДЕЛИЯ	ИЗДЕЛИЯ МЕТАЛЛИЧЕСКИЕ														ОБЩИЙ РАСХОД
	ПОЛОСА СТАЛЬНАЯ					СТАЛЬ КВАДРАТНАЯ		СТАЛЬ КРУГЛАЯ			СТАЛЬ ЛИСТОВАЯ		ТРУБА СТАЛЬНАЯ		
	МАРКА СТАЛИ ВСтЗкп2														
	ГОСТ 103 - 76					ГОСТ 2591-71*		ГОСТ 2590-71*			ГОСТ 19903-74*		ГОСТ 10704-76*		
	-4x25	-6x20	-4x40	-20x30	ИТОГО	□ 22	ИТОГО	∅ 8	∅ 16	ИТОГО	-6x125	ИТОГО	∅ 18x4,5	ИТОГО	
ОМН 14-1		0,10	4,57	9,46	14,13			1,40		1,40				15,5	
ОМН 14-2		0,10	4,57	9,46	14,13			1,40		1,40		0,50	0,50	16,0	
ОМН 14-3		0,10	4,57	9,46	14,13			1,40		1,40		0,45	0,45	16,0	
ОМН 17-1		0,10	4,19	9,46	13,75			1,40		1,40				15,2	
ОМН 17-2		0,10	4,19	9,46	13,75			1,40		1,40		0,50	0,50	15,7	
ОМН 17-3		0,10	4,19	9,46	13,75			1,40		1,40		0,45	0,45	15,6	
ОМН 18-1		0,10	3,82	9,46	13,38			0,84		0,84				14,2	
ОМН 18-2		0,10	3,82	9,46	13,38			0,84		0,84		0,30	0,30	14,5	
ОМН 18-3		0,10	3,82	9,46	13,38			0,84		0,84		0,25	0,25	14,5	
ОМН 18-1к			1,86	8,52	10,38			0,84		0,84				11,2	
ОМН 18-2к			1,86	8,52	10,38			0,84		0,84		0,30	0,30	11,5	
ОМН 18-3к			1,86	8,52	10,38			0,84		0,84		0,25	0,25	11,5	
ОМД-1			2,28		2,28			0,28		0,28				2,6	
ОМД-2			2,28		2,28			0,28		0,28		0,10	0,10	2,7	
ОМВ 17-4	3,66				3,66	11,44	11,44	4,05		4,05				19,2	
ОМВ 17-5	3,66				3,66	11,44	11,44	5,27		5,27				20,4	
ОМВ 17-6	3,66				3,66	11,44	11,44	4,05		4,05	8,88	8,88		28,0	
ОМЛ 17-4	3,30				3,30	11,44	11,44	3,35		3,35				18,1	
ОМН 17-5	3,30				3,30	11,44	11,44	4,35		4,35				19,1	
ОМН 17-6	3,30				3,30	11,44	11,44	3,35		3,35	7,40	7,40		25,5	
ОП 12-1		0,05	3,35	13,25	16,65			1,68		1,68				18,3	
ОП 12-2		0,05	3,35	13,25	16,65			1,68		1,68		0,60	0,60	18,9	
ОП 12-3		0,05	3,35	13,25	16,65			1,68		1,68		0,50	0,50	18,8	
ОП 12-4	0,90		1,91		2,81	16,40	16,40	4,50		4,50				23,7	
ОП 12-5	0,90		1,91		2,81	16,40	16,40	5,66		5,66				24,9	
ОП 12-6	0,90		1,91		2,81	16,40	16,40	4,50		4,50	8,88	8,88		32,6	
ОК 26-4	4,00				4,00			11,29		11,29				15,3	
ОК 26-5	4,00				4,00			13,21		13,21				17,7	

42

Продолжение табл. 2

МАРКА ИЗДЕЛИЯ	ИЗДЕЛИЯ МЕТАЛЛИЧЕСКИЕ														ОБЩИЙ РАСХОД
	ПОЛОСА СТАЛЬНАЯ					СТАЛЬ КВАДРАТНАЯ		СТАЛЬ КРУГЛАЯ			СТАЛЬ ЛИСТОВАЯ		ТРУБА СТАЛЬНАЯ		
	МАРКА СТАЛИ ВСтЗкп2														
	ГОСТ 103 - 76					ГОСТ 2591-71*		ГОСТ 2590-71*			ГОСТ 19903-74*		ГОСТ 10704-76*		
	-4x25	-6x20	-4x40	-20x30	ИТОГО	□ 22	ИТОГО	∅ 8	∅ 16	ИТОГО	-6x125	ИТОГО	∅ 18x4,5	ИТОГО	
ОК 26-6	4,00				4,00			11,29		11,29	17,76	17,76			33,1
ОМ II-1		0,12	6,82	14,19	21,13			2,52		2,52					23,7
ОМ II-2		0,12	6,82	14,19	21,13			2,52		2,52			0,90	0,90	24,6
ОМ II-3		0,12	6,82	14,19	21,13			2,52		2,52			0,75	0,75	24,4
ОМ II-4	5,61		1,62		7,23	17,10	17,10	6,75	0,45	7,20					31,5
ОМ II-5	5,61		1,62		7,23	17,10	17,10	8,49	0,45	8,94					33,3
ОМ II-6	5,61		1,62		7,23	17,10	17,10	6,75	0,45	7,20	12,58	12,58			44,1
ОМВ I4-4	3,85				3,85	17,16	17,16	4,50		4,50					25,5
ОМВ I4-5	3,85				3,85	17,16	17,16	5,84		5,84					26,9
ОМВ I4-6	3,85				3,85	17,16	17,16	4,50		4,50	10,36	10,36			35,9

I.050.I-2.2 00.00С

19663

(43)

Л/с

3

Формат А1