

ТИПОВЫЕ КОНСТРУКЦИИ, ИЗДЕЛИЯ И УЗЛЫ ЗДАНИЙ И СООРУЖЕНИЙ

СЕРИЯ 1.050.1-2

СБОРНЫЕ ЖЕЛЕЗОБЕТОННЫЕ МАРШИ, ПЛОЩАДКИ И ПРОСТУПИ
ДЛЯ МНОГОЭТАЖНЫХ ОБЩЕСТВЕННЫХ ЗДАНИЙ,
ПРОИЗВОДСТВЕННЫХ И ВСПОМОГАТЕЛЬНЫХ ЗДАНИЙ
ПРОМЫШЛЕННЫХ ПРЕДПРИЯТИЙ

ВЫПУСК I

ЛЕСТНИЧНЫЕ МАРШИ, ПЛОЩАДКИ И ПРОСТУПИ
РАБОЧИЕ ЧЕРТЕЖИ

19662

цЕНА 2-58

ЦЕНТРАЛЬНЫЙ ИНСТИТУТ ТИПОВОГО ПРОЕКТИРОВАНИЯ
ГОССТРОЯ СССР

Москва, А-445, Смольная ул., 22

Сдан в печать VI 1984 года

Заказ № 7752 Тираж 4.000 экз.

СЕРИЯ 1.050.1-2

СБОРНЫЕ ЖЕЛЕЗОБЕТОННЫЕ МАРШИ, ПЛОЩАДКИ И ПРОСТУПИ
ДЛЯ МНОГОЭТАЖНЫХ ОБЩЕСТВЕННЫХ ЗДАНИЙ,
ПРОИЗВОДСТВЕННЫХ И ВСПОМОГАТЕЛЬНЫХ ЗДАНИЙ
ПРОМЫШЛЕННЫХ ПРЕДПРИЯТИЙ

ВЫПУСК I

ЛЕСТНИЧНЫЕ МАРШИ, ПЛОЩАДКИ И ПРОСТУПИ
РАБОЧИЕ ЧЕРТЕЖИ

ПРИ УЧАСТИИ:

РАЗРАБОТАНЫ ТБИЛЗНИИЭП

ГЛ. ИНЖЕНЕР ИНСТИТУТА *С. Баркая* С. БАРКАЯ
ГЛ. КОНСТР. ПРОЕКТ. ОТД. *А. Чикобава* А. ЧИКОБАВА
НАЧАЛЬНИК ОТДЕЛА *Г. Турманидзе* Г. ТУРМАНИДЗЕ
ГЛ. ИНЖЕНЕР ОТДЕЛА *Н. Капанадзе* Н. КАПАНАДЗЕ
ГЛ. КОНСТР. ПРОЕКТА *Г. Осипов* Г. ОСИПОВ

ЦНИИЭП ТБЗ И ГК

ДИРЕКТОР ИНСТИТУТА *В. Лепский* В. ЛЕПСКИЙ
НАЧАЛЬНИК ОСК *Б. Волынский* Б. ВОЛЫНСКИЙ
ГЛ. ИНЖ. ПРОЕКТА *И. Пригорев* И. ПРИГОРЕВ

ЦНИИПРОМЗДАНИЙ

ГЛ. ИНЖЕНЕР ИНСТИТУТА *В. Гранев* В. ГРАНЕВ
РУКОВОДИТЕЛЬ ОК. МЗ *Г. Выжигин* Г. ВЫЖИГИН
ГЛ. ИНЖ. ПРОЕКТА *В. Трахтенгерц* В. ТРАХТЕНГЕРЦ

УТВЕРЖДЕНЫ

Госстрдем СССР

Протокол от 10.04.1984г.

№ ВА-22

ВВЕДЕНЫ В ДЕЙСТВИЕ
с 15.04.1984г.

| Обозначение | Наименование | Стр. |
|--------------------------|---|------|
| I.050.I-2.I 00.0.00.0 | Содержание | 2 |
| L.050.I-2.I 00.0.00.0 TO | Техническое описание | 4 |
| I.050.I-2.I 01.0.00.0 | Марш лестничный ЛМП 57.II.I4-5; ЛМП 57.II.I4-5-С; ЛМП 57.II.I5-5; ЛМП 57.II.I5-5-С | I3 |
| L.050.I-2.I 01.0.00.0 СБ | Марш лестничный ЛМП 57.II.I4-5; ЛМП 57.II.I4-5-С; ЛМП 57.II.I5-5; ЛМП 57.II.I5-5-С. Сборочный чертёж. | I4 |
| 02.0.00.0 | Марш лестничный ЛМП 60.II.I5-5; ЛМП 60.II.I5-5-С | I5 |
| 02.0.00.0 СБ | Марш лестничный ЛМП 60.II.I5-5; ЛМП 60.II.I5-5-С. Сборочный чертёж | I5 |
| 03.0.00.0 | Марш лестничный ЛМП 60.II.I7-5; ЛМП 60.II.I7-5-С | I6 |
| 03.0.00.0 СБ | Марш лестничный ЛМП 60.II.I7-5; ЛМП 60.II.I7-5-С. Сборочный чертёж | I6 |
| 04.0.00.0 | Марш лестничный ЛМП 57.II.I7-5; ЛМП 57.II.I7-5-С | I7 |
| 04.0.00.0 СБ | Марш лестничный ЛМП 57.II.I7-5; ЛМП 57.II.I7-5-С. Сборочный чертёж | I7 |
| 05.0.00.0 | Марш лестничный ЛМП 57.II.I7-5-I; ЛМП 57.II.I7-5-IC | I8 |
| 05.0.00.0 СБ | Марш лестничный ЛМП 57.II.I7-5-I; ЛМП 57.II.I7-5-IC. Сборочный чертёж | I8 |
| 06.0.00.0 | Марш лестничный ЛМП 57.II.I7-5-2; ЛМП 57.II.I7-5-2C | I9 |
| 06.0.00.0 СБ | Марш лестничный ЛМП 57.II.I7-5-2; ЛМП 57.II.I7-5-2C. Сборочный чертёж | I9 |
| 07.0.00.0 | Марш лестничный ЛМП 57.II.I8-5; ЛМП 57.II.I8-5-С | 20 |
| 07.0.00.0 СБ | Марш лестничный ЛМП 57.II.I8-5; ЛМП 57.II.I8-5-С. Сборочный чертёж. | 20 |

| Обозначение | Наименование | Стр. |
|-----------------------|---|------|
| I.050.I-2.I 08.0.00.0 | Марш лестничный ЛМП 57.II.I8-5-I; ЛМП 57.II.I8-5-IC | 21 |
| 08.0.00.0 СБ | Марш лестничный ЛМП 57.II.I8-5-I; ЛМП 57.II.I8-5-IC. Сборочный чертёж | 21 |
| 09.0.00.0 | Марш лестничный ЛМП 57.II.I8-5-2; ЛМП 57.II.I8-5-2C | 22 |
| 09.0.00.0 СБ | Марш лестничный ЛМП 57.II.I8-5-2; ЛМП 57.II.I8-5-2C. Сборочный чертёж | 22 |
| 10.0.00.0 | Марш лестничный ЛМП 57.II.I4-5-3; ЛМП 57.II.I4-5-3C; ЛМП 57.II.I5-5-3; ЛМП 57.II.I5-5-3C | 23 |
| 10.0.00.0 СБ | Марш лестничный ЛМП 57.II.I4-5-3; ЛМП 57.II.I4-5-3C; ЛМП 57.II.I5-5-3; ЛМП 57.II.I5-5-3C. Сборочный чертёж. | 24 |
| 11.0.00.0 | Марш лестничный ЛМП 60.II.I5-5-3; ЛМП 60.II.I5-5-3C | 25 |
| 11.0.00.0 СБ | Марш лестничный ЛМП 60.II.I5-5-3; ЛМП 60.II.I5-5-3C. Сборочный чертёж | 25 |
| 12.0.00.0 | Марш лестничный ЛМП 60.II.I7-5-3; ЛМП 60.II.I7-5-3C | 26 |
| 12.0.00.0 СБ | Марш лестничный ЛМП 60.II.I7-5-3; ЛМП 60.II.I7-5-3C. Сборочный чертёж. | 26 |
| 13.0.00.0 | Марш лестничный ЛМП 57.II.I7-5-3; ЛМП 57.II.I7-5-3C | 27 |
| 13.0.00.0 СБ | Марш лестничный ЛМП 57.II.I7-5-3; ЛМП 57.II.I7-5-3C. Сборочный чертёж | 27 |
| 14.0.00.0 | Марш лестничный ЛМП 57.II.I7-5-I3; ЛМП 57.II.I7-5-I3C | 28 |

| | | |
|-----------|------------|-------------------|
| Нач. отд. | Турманидзе | <i>Турманидзе</i> |
| Н. контр. | Мосесова | <i>Мосесова</i> |
| Гл. инж. | Капаназе | <i>Капаназе</i> |
| ГИП | Осипов | <i>Осипов</i> |
| ГИП | Капаназе | <i>Капаназе</i> |
| Рук. гр. | Чкваназе | <i>Чкваназе</i> |
| Проверил | Капаназе | <i>Капаназе</i> |
| Разраб. | Барбакадзе | <i>Барбакадзе</i> |

I.050.I-2.I 00.0.00.0

СОДЕРЖАНИЕ

| | | |
|---------|------|--------|
| Страниц | Лист | Листов |
| Р | 1 | 2 |

ТбилЗНИИЭП

ИЗМЕНЕНИЯ, ПОДПИСИ И ДАТА ПОЯВЛЕНИЯ

| Обозначение | Наименование | Стр. |
|-------------------------|--|------|
| I.050I-2.I I4.0.00.0 СБ | Марш лестничный ЛМП 57.II.I7-5-13, ЛМП 57.II.I7-5-13С. Сборочный чертёж | 28 |
| I5.0.00.0 | Марш лестничный ЛМП 57.II.I8-5-3, ЛМП 57.II.I8-5-3С | 29 |
| I5.0.00.0 СБ | Марш лестничный ЛМП 57.II.I8-5-3, ЛМП 57.II.I8-5-3С. Сборочный чертёж. | 29 |
| I6.0.00.0 | Марш лестничный ЛМП 57.II.I8-5-13, ЛМП 57.II.I8-5-13С | 30 |
| I6.0.00.0 СБ | Марш лестничный ЛМП 57.II.I8-5-13, ЛМП 57.II.I8-5-13С. Сборочный чертёж. | 30 |
| I7.0.00.0 | Площадка лестничная (ЛПП) | 31 |
| I7.0.00.0 СБ | Площадка лестничная (ЛПП) Сборочный чертёж | 34 |
| I8.0.00.0 | Проступь накладная (ЛН) | 35 |
| I8.0.00.0 СБ | Проступь накладная (ЛН). Сборочный чертёж | 36 |
| I9.0.00.0 | Рама лестничная ЛР I2, ЛР I3, ЛР I4, ЛР I6 | 37 |
| I9.0.00.0 СБ | Рама лестничная ЛР I2, ЛР I3, ЛР I4, ЛР I6 Сборочный чертёж. | 37 |
| 20.0.00.0 | Узел I,2 | 38 |
| 21.0.00.0 | Узел 3-7; 3С-7С. | 40 |
| 22.0.00.0 | Узел 8,9 | 41 |
| I.050I-2.I 00.I.00.0 | Каркас пространственный КПI-КП10 | 42 |
| 00.I.00.0 СБ | Каркас пространственный КПI-КП10. Сборочный чертёж. | 44 |
| 00.2.00.0 | Каркас пространственный КПII-КП18 | 45 |
| 00.2.00.0 СБ | Каркас пространственный КПII-КП18. Сборочный чертёж. | 47 |
| 00.3.00.0 | Каркас пространственный КП19-КП23 | 48 |
| 00.3.00.0 СБ | Каркас пространственный КП19-КП23. Сборочный чертёж. | 48 |

| Обозначение | Наименование | Стр. |
|-------------------------|--|------|
| I.050I-2.I 00.0.01.0 | Каркас плоский КР1-КР10 | 49 |
| 00.0.01.0 СБ | Каркас плоский КР1-КР10. Сборочный чертёж. | 50 |
| 00.0.02.0 | Каркас плоский КР11-КР15 | 51 |
| 00.0.02.0 СБ | Каркас плоский КР11-КР15. Сборочный чертёж. | 53 |
| 00.0.03.0 | Каркас плоский КР16-КР25 | 52 |
| 00.0.03.0 СБ | Каркас плоский КР16-КР25. Сборочный чертёж. | 53 |
| 00.0.04.0 | Каркас плоский КР26-КР32 | 54 |
| 00.0.04.0 СБ | Каркас плоский КР26-КР32. Сборочный чертёж | 55 |
| 00.0.05.0 | Каркас плоский КР33, КР34 | 55 |
| 00.0.05.0 СБ | Каркас плоский КР33, КР34. Сборочный чертёж. | 56 |
| 00.0.06.0 | Сетка арматурная С1-С9 | 56 |
| 00.0.06.0 СБ | Сетка арматурная С1-С9. Сборочный чертёж. | 57 |
| 00.0.07.0 | Сетка арматурная С10-С15. | 58 |
| 00.0.07.0 СБ | Сетка арматурная С10-С15. Сборочный чертёж. | 60 |
| 00.0.08.0 | Сетка арматурная С13 С24 | 59 |
| 00.0.08.0 СБ | Сетка арматурная С16-С24. Сборочный чертёж. | 60 |
| 00.0.09.0 | Изделие закладное МН1, МН3 | 61 |
| 00.0.10.0 | Изделие закладное МН2 | 61 |
| 00.0.11.0 | Изделие закладное МН4 | 62 |
| 00.0.12.0 | Изделие закладное МН5 | 62 |
| 00.0.13.0 | Изделие закладное МН6 | 63 |
| I.050I-2.I 00.0.00.I | Петля П1-П3 | 63 |
| I.050I-2.I 00.0.00.0 ВС | Ведомость расхода стали на изделие. | 64 |
| | | |
| | | |

I. ОБЩАЯ ЧАСТЬ

I.1. Серия I.050.I-2, выпуск I содержит рабочие чертежи сборных железобетонных элементов лестниц - маршей, площадок, накладных проступей опорных рам. Элементы лестниц являются межвидовыми и предназначены для применения в крупнопанельных общественных зданиях и вспомогательных зданиях промышленных предприятий; каркасно-панельных общественных зданиях, производственных и вспомогательных зданиях промышленных предприятий, строящихся в обычных районах и в районах сейсмичностью 7,8 и 9 баллов в условиях неагрессивных, слабо и среднеагрессивных газовых сред.

I.2. При применении элементов лестниц в условиях воздействия агрессивной среды должны соблюдаться требования ГОСТ 9818.0-81 и СНиП П-28-73*

I.3. Лестничные марши разработаны для зданий с высотами этажей 2,8; 3,0; 3,3; 3,6; 4,2; 4,8; 6,0 и 7,2 м. Расчетную ширину маршей определяют укладываемые на марши накладные проступи, длиной 1210 и 1350 мм.

I.4. Номенклатуру изделий см. табл. 3.

2. ТЕХНИЧЕСКАЯ ХАРАКТЕРИСТИКА ИЗДЕЛИЙ

2.1. По конструктивному решению приняты лестничные марши ребристые с полуплощадками, со ступенями под накладные проступи, лестничные ребристые площадки и накладные проступи.

2.2. Расчет и конструирование изделий лестниц выполнены в соответствии со СНиП П-21-75 "Бетонные и железобетонные конструкции. Нормы проектирования" с изменениями и дополнениями в соответствии с постановлением Госстроя СССР от 11 мая 1981г. №67; СНиП П-6-74 "Нагрузки и воздействия. Нормы проектирования", с изменениями и дополнениями в соответствии с постановлением Госстроя СССР от 31 декабря 1982г. №343; СНиП П-7-81 "Строительство в сейсмических районах. Нормы проектирования".

2.3. Расчетная временная нагрузка на лестницы, согласно СНиП П-6-74, принята 480 кгс/м² (без учета собственного веса конструкции, с коэффициентом перегрузки 1,2). Расчетные схемы и величины нагрузок лестничных площадок и маршей приведены на листах 3 и 4 соответственно.

2.4. Марка тяжелого бетона для всех элементов принята М300.

2.5. Предел огнестойкости конструкций - I час, в соответствии с "Руководством по определению пределов огнестойкости конструкций, пределов распространения огня по конструкциям и групп возгораемости материалов", разработанным ЦНИИСК им.Кучеренко и НИИБ Госстроя СССР

2.6. Марши и площадки с индексом "С" применяются для зданий, возводимых в сейсмических районах и имеют дополнительные закладные изделия МН4. Опорные рамы применяются только в сейсмических районах.

3. АРМИРОВАНИЕ И АРМАТУРНЫЕ ИЗДЕЛИЯ

3.1. Армирование изделий предусмотрено сварными пространственными каркасами и сетками из арматурной стали класса А-I и А-III, ГОСТ 5781-82 и арматурной проволоки класса Вр-I, ГОСТ 6727-80.

3.2. Арматурные сетки и каркасы изготавливаются при помощи контактной точечной сварки в соответствии с ГОСТ 10922-75 и СН 393-78.

3.3. Закладные изделия предусмотрены из стали марки ВСтЗкп2-I по ТУ 14-I-3023-80. Монтажные петли - из арматуры класса А-I марки ВСтЗкп2. Изготовление и установка закладных изделий выполняется в соответствии с СН 313-65*, СН 393-78, а также с требованиями ГОСТ 10922-75. Проектное положение закладных изделий обеспечивает себя закреплением их на форме.

3.4. Антикоррозионная защита закладных изделий и сварных соединений выполняется в соответствии со СНиП П-28-73* "Защита строительных конструкций от коррозии".

3.5. Все пересечения арматурных каркасов, сеток и дополнительных стержней должны быть соединены при помощи контактной точечной сварки.

И.И.А. 1981 г. 10.10.81

| | | | | | | |
|-----------|------------|-------------------|--|--------------------------|------|--------|
| Нач. отд. | Турменидзе | <i>Турменидзе</i> | | I.050.I-2.I 00.0.00.0 TO | | |
| Н. контр. | Мосесова | <i>Мосесова</i> | | | | |
| Г. инж. | Капанадзе | <i>Капанадзе</i> | | ТЕХНИЧЕСКОЕ ОПИСАНИЕ | | |
| СНП | ОСИПОВ | <i>ОСИПОВ</i> | | | | |
| ГИП | КАПАНАДЗЕ | <i>КАПАНАДЗЕ</i> | | Страница | Лист | Листов |
| Рук.гр. | ЧКВАНАВА | <i>ЧКВАНАВА</i> | | Р | 1 | 9 |
| Проверил | КАПАНАДЗЕ | <i>КАПАНАДЗЕ</i> | | ТбилЗНИИЭП | | |
| Разраб. | ОСИПОВ | <i>ОСИПОВ</i> | | | | |

4. ИЗГОТОВЛЕНИЕ И МОНТАЖ ИЗДЕЛИЙ

4.1. Изготовление лестничных маршей предусмотрено касетным способом. Подъем лестничных маршей из формы производится за 4 петли при помощи самобалансирующейся траверсы. Подъем лестничных маршей при установке в рабочее положение осуществляется при помощи 4 инвентарных петель, продеваемых через специальные отверстия в охватывающих несущие ребра. Транспортировка и складирование лестничных маршей осуществляется в положении на "бок".

4.2. Лестничные площадки изготавливаются в горизонтальных формах. Подъем лестничной площадки из формы и при монтаже осуществляется за 4 петли. Транспортировка лестничных площадок осуществляется в рабочем положении.

4.3. Опорные рамы изготавливаются в горизонтальных формах, а накладные проступи - в касетах.

4.4. Вид отделки наружных поверхностей изделия устанавливается в проекте здания в соответствии с требованиями ГОСТ 9818.0-81.

4.5. Элементы лестниц из тяжелого бетона в части технических требований, точности изготовления, правил приемки и испытаний должны удовлетворять требованиям ГОСТ 9818.0-81. Перекос ступеней в плане не должен превышать 2 мм. Искривление лицевой поверхности накладных проступей - не более 2 мм на всю длину.

4.6. Величина нормируемой отпускной прочности, принимаемая в соответствии с ГОСТ 9818.0-81, должна быть не менее 70% проектной марк. Изготовитель должен гарантировать достижение 100% прочности бетона в возрасте 28 суток.

5. ИСПЫТАНИЕ ИЗДЕЛИЙ

5.1. К серийному изготовлению изделий разрешается приступать после проведения контрольных испытаний в соответствии с ГОСТ 8829-77.

5.2. Данные для испытания лестничных маршей по прочности см. табл. 2,

по жесткости и трещиностойкости см. табл. 3.

6. МАРКИРОВКА ИЗДЕЛИЙ

6.1. Маркировка лестничных маршей, площадки и проступей выполняется в соответствии с ГОСТ 23009-78 и ГОСТ 9818.0-81.

6.2. В маркировке изделий приняты буквенно-цифровые группы обозначений:

Первая группа - тип элемента конструкции и его номинальные размеры: длина и ширина в дециметрах округленно, а для маршей и высота вертикальной проекции марша в эксплуатационном положении.

ЛМП - лестничный марш, ребристый с полуплощадками;

ЛПП - лестничная площадка ребристая;

ЛР - лестничная опорная рама.

ЛН - накладные проступи для укладки на нижние и рядовые ступени маршей;

ЛДН - накладные проступи для укладки на площадки и верхние ступени маршей;

Для конечных площадок и накладных проступей, укладываемых на верхние конечные ступени маршей первая группа дополняется строчной буквой "В".

Вторая группа - расчетная временная нагрузка 480 кг/м² обозначаемая числом 5.

Третья группа - цифровые обозначения

1 - лестничный марш с верхней удлиненной полуплощадкой.

2 - лестничный марш с нижней удлиненной полуплощадкой;

3 - лестничный марш без нижней полуплощадки.

13 - лестничный марш с верхней удлиненной полуплощадкой и без нижней полуплощадки.

индекс "С" - марши в площадках, применяемые в сейсмических районах.

№ инв. на подл. Подпись и дата. Взам. инв. №

I.050.I-2.I 00.000.0 TO

Примеры маркировки:

ЛМП 57.11.17-5-1С

Лестничный марш ребристый

Длина, ширина и высота лестничного марша в дециметрах, округленно

Расчетная временная нагрузка - 480 кгс/м²

Лестничный марш с верхней удлиненной полуплощадкой

Применяемая в сейсмических районах

ЛПП 14.12в-С

Лестничная площадка ребристая

Длина и ширина площадки в дециметрах, округленно

Верхняя конечная площадка

Применяемая в сейсмических районах

2ЛН 14.3

Накладные проступи для укладки на площадки и верхние ступени маршей

Длина и ширина накладной проступи в дециметрах, округленно

Расчетная схема лестничной площадки и схема испытания

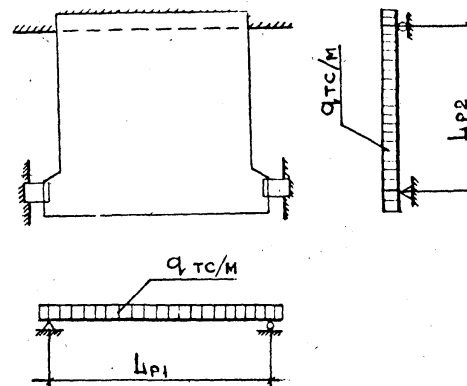


Таблица нагрузок

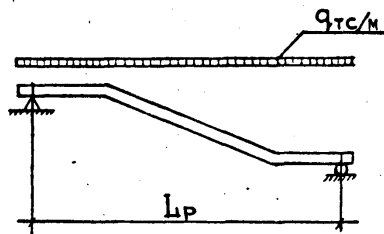
Таблица I

| Марка изделия | L _{p1} мм | L _{p2} мм | Расчетная нагрузка q _р , кгс/м ² | Нормативная нагрузка q _н , кгс/м ² |
|---------------|-----------------------|-----------------------|---|---|
| ЛПП 14.12в | | 900 | 950 | 830 |
| ЛПП 14.13в | 1550 | 1025 | 990 | 860 |
| ЛПП 14.15в | | 1125 | 950 | 830 |
| ЛПП 15.15в | 1650 | 1190 | 1020 | 900 |
| ЛПП 16.15в | 1720 | 1190 | | |
| ЛПП 16.16в | | 1340 | 950 | 830 |

Данные для расчета и испытания лестничных маршей по прочности

| Марка изделия | L _р , мм | Расчетная нагрузка q, кгс/м | Нормативная нагрузка q _н , кгс/м | Величина коэффициента "С" | | | | | |
|---|--------------------------------------|--------------------------------------|---|---|--------------------------------------|--|--------------------------------------|---|---------------|
| | | | | С=1,4 (п.2.4.2 ГОСТ 8829-77) | | | С=1,6 (п.2.4.2 ГОСТ 8829-77) | | |
| | | | | Величина контрольной нагрузки кгс/м | | | | | |
| | | | | при которой изделия признаются годными (п.2.4.2 ГОСТ 8829-77) | | при которой требуются повторные испытания (п.3.2.2 ГОСТ 8829-77) | | при которой изделия признаются годными (п.2.4.2 ГОСТ 8829-77) | |
| с учетом собственного веса изделия | за вычетом собственного веса изделия | за вычетом собственного веса изделия | за вычетом собственного веса изделия | с учетом собственного веса изделия | за вычетом собственного веса изделия | за вычетом собственного веса изделия | за вычетом собственного веса изделия | | |
| ЛМШ 57.II.I4 ЛМШ 57.II.I5 | 5550 | I320 | II40 | I850 | I400 | < I400 ≥ II90 | 2I00 | I650 | < I650 ≥ I400 |
| ЛМШ 57.II.I7 ЛМШ 57.II.I8 | 5550 | I350 | II70 | I890 | I4I0 | < I4I0 ≥ I200 | 2I60 | I680 | < I680 ≥ I430 |
| ЛМШ 60.II.I5 ЛМШ 60.II.I7 | 5880 | | | | | | | | |
| ЛМШ 57.II.I4-5-3 ЛМШ 57.II.I5-5-3 | 4370 | I350 | II70 | I890 | I4I0 | < I4I0 ≥ I200 | 2I60 | I680 | < I680 ≥ I430 |
| ЛМШ 57.II.I7-5-3 ЛМШ 57.II.I7-5-I3 ЛМШ 57.II.I8-5-3 | 4520 4650 4670 | | | | | | | | |
| ЛМШ 57.II.I8-5-I3 | 4950 | | | | | | | | |
| ЛМШ 60.II.I5-5-3 ЛМШ 60.II.I7-5-3 | 4540 4690 | I350 | II70 | I890 | I4I0 | < I4I0 ≥ I200 | 2I60 | I680 | < I680 ≥ I430 |

Расчетная схема лестничного марша и схема испытания:



Данные для испытания лестничных маршей по жесткости и трещиностойкости

Таблица 3

| Марка изделия | Полная контрольная нагрузка по проверке жесткости (п.2.4.3 ГОСТ 8829-77) кг/м | Расчетный прогиб от полной контрольной нагрузки f , см | Контрольная нагрузка за вычетом собственного веса изделия кг/м (п.2.4.3 ГОСТ 8829-77) | Контрольный прогиб от контрольной нагрузки f взм., см | Величина измеренного прогиба, см (п.п.3.3.2 и 3.3.3 ГОСТ 8829-77), | | Контрольная ширина раскрытия трещин, мм (п.2.4.7 ГОСТ 8829-77) |
|---------------------------------------|---|--|---|---|--|---|--|
| | | | | | при котором изделие признается годным | при котором требуются повторные испытания | |
| ЛМП 57.II.I4 ЛМП 57.II.I5 | 790 | 2.44 | 380 | I.2I | I.33 | $\leq I.39 > I.33$ | 0.25 |
| ЛМП 57.II.I7 ЛМП 57.II.I8 | 820 | 2.44 | | I.2I | I.33 | $\leq I.39 > I.33$ | |
| ЛМП 60.II.I5 ЛМП 60.II.I7 | | 2.35 | | I.I | I.2I | $\leq I.27 > I.2I$ | |
| ЛМП 57.II.I4-5-3 ЛМП 57.II.I5-5-3 | 810 | I.35 | | 0.65 | 0.78 | $\leq 0.85 > 0.78$ | |
| ЛМП 57.II.I7-5-3 ЛМП 57.II.I7-5-I3 | 820 | I.44 | | 0.69 | 0.83 | $\leq 0.90 > 0.83$ | |
| ЛМП 57.II.I8-5-3 | | I.49 | | 0.73 | 0.88 | $\leq 0.95 > 0.88$ | |
| ЛМП 57.II.I8-5-I3 | 800 | I.36 | | 0.68 | 0.82 | $\leq 0.88 > 0.82$ | |
| ЛМП 60.II.I5-5-3 ЛМП 60.II.I7-5-3 | 820 | I.44 | | 0.69 | 0.83 | $\leq 0.90 > 0.83$ | |
| | | I.49 | | 0.73 | 0.88 | $\leq 0.95 > 0.88$ | |

Имя, № подл. Подпись и дата. Взам. инв. №

I.050.I-2.I 00.0.00.0 10

Лист 5

Номенклатура изделий

| Марка изделия | Э с к и з | Размеры, мм | | | | Расход | | | | Масса изделия, т | | | | | |
|-------------------|-----------|-------------|------|------|------|--------------|-----------------------|------------|-------------------|------------------|-------|-------|-------|-------|-------|
| | | L | H | A | B | Бетон | | Сталь, кг | | | | | | | |
| | | | | | | Марка бетона | Объем, м ³ | натуральн. | привед. к кл. А-I | | | | | | |
| ЛМП 57.II.I4-5 | | 5650 | 1400 | 1475 | 1475 | 300 | 0.90 | 78.0 | 99.2 | 2.20 | | | | | |
| ЛМП 57.II.I4-5-С | | | | | | | | | 85.7 | | 108.0 | | | | |
| ЛМП 57.II.I5-5 | | 5980 | 1500 | 1640 | 1640 | | 1.00 | 0.92 | 78.2 | 99.5 | 2.30 | | | | |
| ЛМП 57.II.I5-5-С | | | | | | | | | | | | 85.9 | 108.4 | | |
| ЛМП 60.II.I5-5 | | 5980 | 1650 | 1490 | 1490 | | 1.00 | 1.00 | 101.9 | 135.1 | 2.50 | | | | |
| ЛМП 60.II.I5-5-С | | | | | | | | | | | | 109.6 | 141.1 | | |
| ЛМП 60.II.I7-5 | | | 5650 | 1650 | 1325 | | 1325 | 300 | 0.95 | 79.0 | 101.1 | 2.40 | | | |
| ЛМП 57.II.I7-5-С | | | | | | | | | | 86.7 | 110.1 | | | | |
| ЛМП 57.II.I7-5-I | | | 5650 | 1650 | 1450 | | 1200 | | 0.95 | 0.95 | 80.0 | 101.8 | 2.40 | | |
| ЛМП 57.II.I7-5-IC | | | | | | | | | | | | | | 87.7 | 110.8 |
| ЛМП 57.II.I7-5-2 | | | 5650 | 1650 | 1200 | | 1450 | | 0.95 | 0.95 | 78.7 | 100.3 | 2.40 | | |
| ЛМП 57.II.I7-5-2С | | | | | | | | | | | | | | 86.4 | 109.2 |
| ЛМП 57.II.I8-5 | | | | 5650 | 1800 | | 1175 | | 1175 | 300 | 0.95 | 79.5 | 99.9 | 2.40 | |
| ЛМП 57.II.I8-5-С | | | | | | | | | | | | 87.2 | 106.7 | | |
| ЛМП 57.II.I8-5-I | | | | 5650 | 1800 | | 1450 | | 900 | | 0.95 | 0.95 | 80.4 | 102.2 | 2.40 |
| ЛМП 57.II.I8-5-IC | | | | | | | | | | | | | | | |
| ЛМП 57.II.I8-5-2 | 5650 | | | 1800 | 900 | 1450 | 0.95 | | 0.95 | | 79.6 | 101.4 | 2.40 | | |
| ЛМП 57.II.I8-5-2С | | | | | | | | | | | | | | 87.3 | 110.3 |

Продолжение табл.4

| Марка изделия | Э с к и з | Размеры, мм | | | Расход | | | | Масса изделия, т | | |
|--------------------|-----------|-------------|------|------|--------------|-----------------------|------------|-------------------|------------------|------|------|
| | | L | H | A | Бетон | | Сталь, кг | | | | |
| | | | | | Марка бетона | Объем, м ³ | натуральн. | привед. к кл. А-I | | | |
| ЛМП 57.II.I4-5-3 | | 475 | I400 | I475 | 300 | 0.73 | 54.3 | 67.7 | 1.90 | | |
| ЛМП 57.II.I4-5-3С | | | I500 | | | | 62.0 | 76.6 | | | |
| ЛМП 57.II.I5-5-3 | | | I500 | | | | I640 | 0.77 | | 54.5 | 67.9 |
| ЛМП 57.II.I5-5-3С | | | | | | | | | | 62.2 | 76.9 |
| ЛМП 60.II.I5-5-3 | | | I500 | | | | I640 | 0.81 | | 55.0 | 68.5 |
| ЛМП 60.II.I5-5-3С | | | | | | | | | | 62.7 | 77.7 |
| ЛМП 60.II.I7-5-3 | | | I650 | | | | I490 | 0.83 | | 56.2 | 70.3 |
| ЛМП 60.II.I7-5-3С | | | | | | | | | | 63.9 | 79.3 |
| ЛМП 57.II.I7-5-3 | | | I650 | | | | I325 | 0.85 | | 55.8 | 69.7 |
| ЛМП 57.II.I7-5-3С | | | | | | | | | | 63.5 | 78.6 |
| ЛМП 57.II.I7-5-I3 | | | I650 | | | | I450 | 0.86 | | 56.6 | 70.9 |
| ЛМП 57.II.I7-5-I3С | | | | | | | | | | 64.5 | 79.8 |
| ЛМП 57.II.I8-5-3 | | | I800 | | | | I175 | 0.83 | | 57.1 | 71.5 |
| ЛМП 57.II.I8-5-3С | | | | | | | | | | 64.7 | 80.4 |
| ЛМП 57.II.I8-5-I3 | | | I800 | | | | I450 | 0.84 | | 70.5 | 90.1 |
| ЛМП 57.II.I8-5-I3С | 78.2 | 99.0 | | | | | | | | | |
| ЛПН I4.I2В | | I440 | I200 | 240 | 0.20 | 12.3 | 15.9 | 0.50 | | | |
| ЛПН I4.I2В-С | | | I325 | | | 16.1 | 20.7 | | | | |
| ЛПН I4.I3В | | | I475 | | | I325 | 0.24 | | 14.4 | 18.9 | |
| ЛПН I4.I3В-С | | | | | | | | | 18.2 | 23.3 | |
| ЛПН I4.I5В | | | I475 | | | I490 | 0.24 | | 13.6 | 17.8 | |
| ЛПН I4.I5В-С | | | | | | | | | 17.4 | 22.2 | |
| ЛПН I5.I5В | | | I490 | | | I490 | 0.30 | | 14.8 | 19.5 | |
| ЛПН I5.I5В-С | | | | | | | | | 18.6 | 23.9 | |
| ЛПН I6.I5В | | | I610 | | | I640 | 0.31 | | 16.4 | 21.3 | |
| ЛПН I6.I5В-С | | | | | | | | | 20.2 | 25.7 | |
| ЛПН I6.I6В | I610 | I640 | 0.26 | 16.9 | 22.0 | | | | | | |
| ЛПН I6.I6В-С | | | | 20.7 | 26.4 | | | | | | |

ВЗНМ, ИИС №8

Продолжение табл.4

| Марка изделия | Эскиз | Размеры, мм | | Расход | | | | Масса изделия, т | |
|---------------|-------|-------------|------|--------------|-----------------------|------------|------------------|------------------|------|
| | | L | B | Бетон | | Сталь, кг | | | |
| | | | | Марка бетона | Объем, м ³ | натуральн. | привед. к кл.А-І | | |
| 1ЛН І3.3 | | І350 | 320 | 300 | 0.02 | 0.3 | 0.4 | 0.05 | |
| 1ЛН І2.3 | | І210 | | | | | | 0.04 | |
| 2ЛН І4.3 | | І385 | 330 | | 0.02 | 0.4 | 0.5 | 0.05 | |
| 2ЛН І4.5 | | | 470 | | 0.03 | | | 0.07 | |
| 2ЛН І3.3 | | І335 | 330 | | 0.02 | 0.4 | 0.5 | 0.05 | |
| 2ЛН І3.5 | | | 470 | | 0.03 | | | 0.06 | |
| 2ЛН І2.3 | | І285 | 330 | | 0.02 | 0.3 | 0.4 | 0.04 | |
| 2ЛН І2.5 | | | 470 | | | | | 0.06 | |
| 2ЛН 9.5 | | 930 | 460 | | 0.02 | 0.3 | 0.4 | 0.04 | |
| 2ЛН 9.6 | | | 535 | | | | | 0.05 | |
| 2ЛН І4.3в | | | І385 | | 330 | 0.03 | 0.4 | 0.5 | 0.07 |
| 2ЛН І4.5в | | | | | 470 | | | | 0.04 |
| 2ЛН І3.3в | | | І335 | 330 | 0.02 | 0.4 | 0.5 | 0.04 | |
| 2ЛН І3.5в | | | | 470 | 0.03 | | | 0.06 | |
| 2ЛН І2.3в | І285 | | 330 | 0.02 | 0.3 | 0.4 | 0.04 | | |
| 2ЛН І2.5в | | | 470 | | | | 0.06 | | |
| 2ЛН 9.5в | 930 | | 460 | 0.02 | 0.3 | 0.4 | 0.04 | | |

Продолжение табл. 4

| Марка изделия | Эскиз | Высота изделия мм | Расход | | | | Масса изделия, т |
|---------------|-------|----------------------|--------------|-----------------------|------------|------------------|---------------------|
| | | | Бетон | | Сталь, кг | | |
| | | | Марка бетона | Объем, м ³ | натуральн. | привед. к кл.А-I | |
| ЛР I2 | | I160 | 300 | 0.34 | 34.3 | 41.1 | 0.85 |
| ЛР I3 | | I260 | | 0.35 | 34.8 | 42.0 | 0.88 |
| ЛР I4 | | I410 | | 0.37 | 36.0 | 43.5 | 0.93 |
| ЛР I6 | | I560 | | 0.39 | 37.1 | 45.0 | 0.98 |

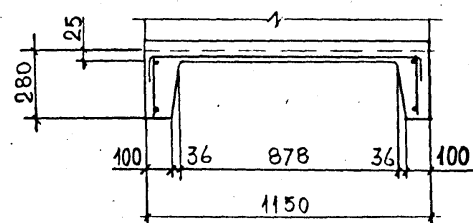
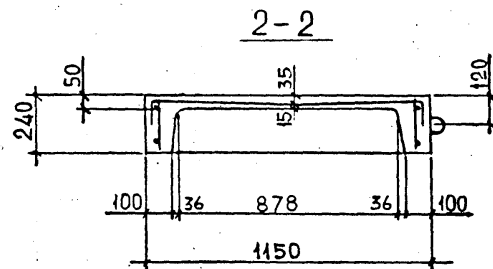
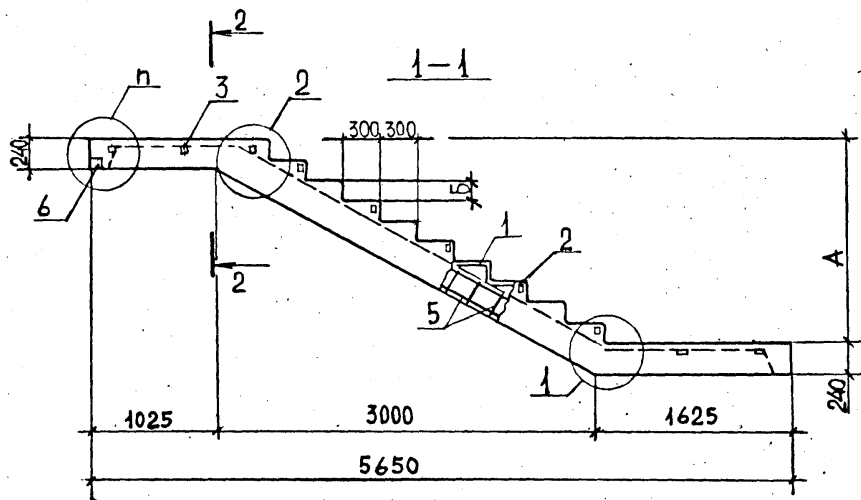
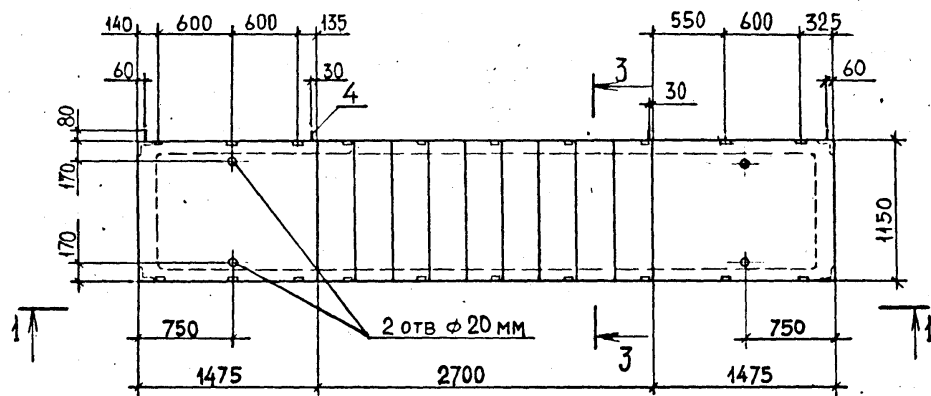
Имя, № подл. Подпись и дата Взам инв. №

| Формат | Зона | Поз. | ОБОЗНАЧЕНИЕ | НАИМЕНОВАНИЕ | КОЛ | ПРИМЕЧАНИЕ |
|--|------|------|--------------------------|---|-----|-------------------|
| A3 | | | I.050.I-2.I 01.0.00.0 СБ | <u>Документация</u> Сборочный чертёж | | |
| A3 | | | 20.0.00.0 | Узлы I,2 | | |
| A3 | | | 00.0.00.0 ТО | Техническое описание | | |
| A3 | | | 00.0.00.0 ВС | Ведомость расхода стали | | |
| | | | | <u>Сборочные единицы</u> | | |
| A4 | I | | I.050.I-2.I 00.0.07.0-04 | Сетка арматурная СИ4 | 9 | |
| A4 | 2 | | I.050.I-2.I 00.0.09.0 | МН1 | 12 | |
| A4 | 3 | | 00.0.10.0 | МН2 | 8 | |
| A4 | 4 | | 00.0.00.I-01 | <u>Детали</u> Петля П2 | 4 | |
| <u>Переменные данные для исполнений:</u> | | | | | | |
| | | | I.050.I-2.I 01.0.00.0 | <u>Документация</u> ЛМП 57.II.I4-5 | | |
| A3 | | | I.050.I-2.I 2I.0.00.0 | Узел 3 | | |
| | | | | <u>Сборочные единицы</u> | | |
| A3 | 5 | | I.050.I-2.I 00.2.00.0 | Каркас пространственный | I | |
| | | | | <u>Материалы</u> Бетон марки 300 | | 0.9м ³ |
| | | | I.050.I-2.I 01.0.00.0-01 | <u>Документация</u> ЛМП 57.II.I4-5-С | | |
| A3 | | | I.050.I-2.I 2I.0.00.0-01 | Узел 3с | | |
| | | | | <u>Сборочные единицы</u> | | |
| A3 | 5 | | I.050.I-2.I 00.I.00.0 | Каркас пространственный | I | |
| A4 | 6 | | 00.0.II.0 | Изделие закладное МН4 | 4 | |

| Формат | Зона | Поз. | ОБОЗНАЧЕНИЕ | НАИМЕНОВАНИЕ | КОЛ | ПРИМЕЧАНИЕ |
|--------|------|------|--------------------------|---|-----|--------------------|
| | | | | <u>Материалы</u> Бетон марки 300 | | 0.9м ³ |
| | | | I.050.I-2.I 01.0.00.0-02 | <u>Документация</u> ЛМП 57.II.I5-5 | | |
| | | | I.050.I-2.I 2I.0.00.0 | Узел 3 | | |
| | | | | <u>Сборочные единицы</u> | | |
| A3 | 5 | | I.050.I-2.I 00.I.00.0-01 | Каркас пространственный | I | |
| | | | | <u>Материалы</u> Бетон марки 300 | | 0.92м ³ |
| | | | I.050.I-2.I 01.0.00.0-03 | <u>Документация</u> ЛМП 57.II.I5-5-С | | |
| | | | I.050.I-2.I 2I.0.00.0-01 | Узел 3с | | |
| | | | | <u>Сборочные единицы</u> | | |
| A3 | 5 | | I.050.I-2.I 00.I.00.0-01 | Каркас пространственный | I | |
| A4 | 6 | | 00.0.II.0 | Изделие закладное МН4 | 4 | |
| | | | | <u>Материалы</u> Бетон марки 300 | | 0.92м ³ |

| | | | | | | |
|-----------------------|------------------------|--------------|---|---------------|------------|-------------|
| ИНВ. № КОДЛ. | ПОДП. И ДАТА | ВЗАМ. ИНВ. № | И.050.I-2.I 01.0.00.0 | Страницы Р | Листы 1 | Листов 2 |
| | ПОДП. И ДАТА | ВЗАМ. ИНВ. № | | | | |
| И.050.I-2.I 01.0.00.0 | Нач. отд. Турмаицдэ | СЗД | Марш лестничный АМП 57.11.14-5; АМП 57.11.14-5-С АМП 57.11.15-5; АМП 57.11.15-5-С | ТбилЗНИИЭП | | |
| | Н.контр. Моссеова | МСС | | | | |
| | Гл. инж. Капанадзе | КП | | | | |
| | ГИП Осипов | ОС | | | | |
| | ГИП Капанадзе | КА | | | | |
| | Рук. гр. Чкванавა | ЧК | | | | |
| | Проверил Капанадзе | КА | | | | |
| | Разработчик Барбакадзе | БА | | | | |

| | | | | |
|--------------|--------------|--------------|-----------------------|------------|
| ИНВ. № КОДЛ. | ПОДП. И ДАТА | ВЗАМ. ИНВ. № | И.050.I-2.I 01.0.00.0 | Листы 2 |
| | ПОДП. И ДАТА | ВЗАМ. ИНВ. № | | |



РАЗМЕРЫ В ММ

| ОБОЗНАЧЕНИЕ | МАРКА | А | Б | п | МАССА, Т |
|-----------------------|------------------|------|-----|----|----------|
| 1.050.1-2.1 01.0.00.0 | ЛМП 57.11.14-5 | 1400 | 140 | 3 | 2.2 |
| -01 | ЛМП 57.11.14-5 | | | 3С | 2.2 |
| -02 | ЛМП 57.11.15-5 | 1500 | 150 | 3 | 2.3 |
| -03 | ЛМП 57.11.15-5-С | | | 3С | 2.3 |

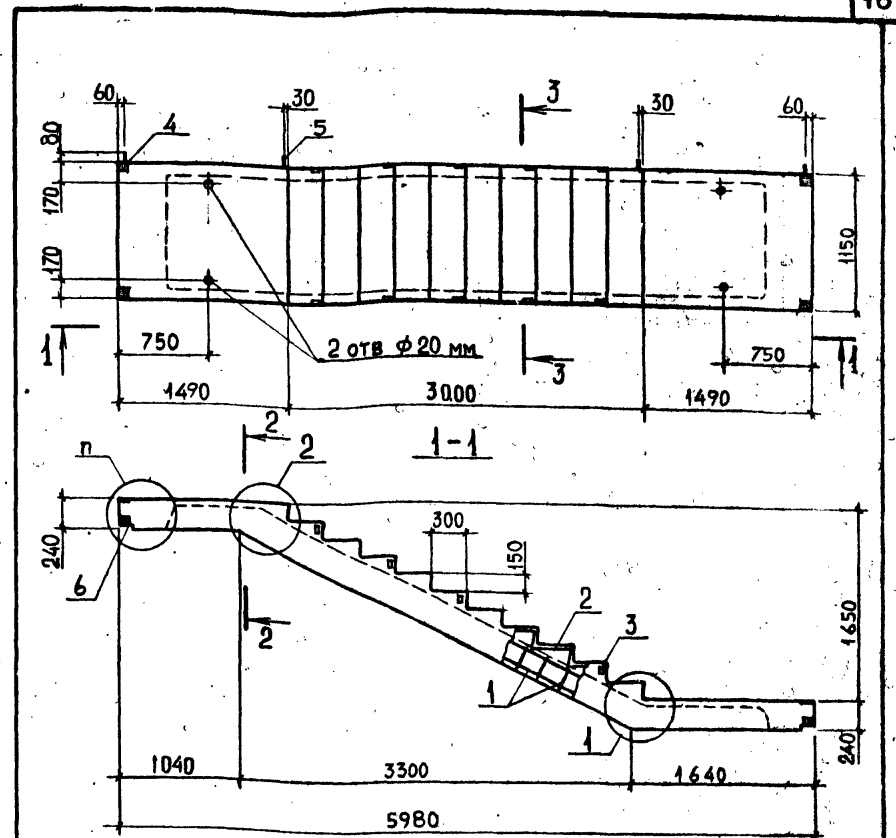
ЛНН МКОДЛ
ТОП. И ДАТА
ВЗАИМН. Ч

| 1.050.1-2.1 01.0.00.0 СБ | | | | | |
|--------------------------|------------|---|-------------------|-----------|---------|
| Нач.отд. | Гурманидзе | Марш лестничный ЛМП 57.11.14-5; ЛМП 57.11.14-5-С ЛМП 57.11.15-5; ЛМП 57.11.15-5-С Сборочный чертеж | Стадия | Масса | Масштаб |
| Н.контр. | Мосесова | | Р | См. табл. | 1:40 |
| Гл. инж. | Капаназе | | Лист | Листов | 1 |
| ГИП | ОСИПОВ | | ТБИЛЗНИИЭП | | |
| ГИП | КАПАНАЗЕ | | | | |
| Рух.гр. | ЧКВАНАВА | | | | |
| Проверил | ОСИПОВ | | | | |
| Разраб. | БАРБАКАД | | | | |

| Формат Зона Пос. | ОБОЗНАЧЕНИЕ | НАИМЕНОВАНИЕ | КОЛ | ПРИМЕ- ЧАНИЕ |
|------------------------|--|---|--------------------|-----------------|
| A4 | I.050.I-2.I 03.0.00.0 СБ | <u>Документация</u> Сборочный чертёж | | |
| A3 | 20.0.00.0 | Узлы 1,2 | | |
| A3 | 00.0.00.0 ТО | Техническое описание | | |
| A3 | 00.0.00.0 ВС | Ведомость расхода стали | | |
| | | <u>Сборочные единицы</u> Каркас пространственный | | |
| A3 | I I.050.I-2.I 00.I.0.00-03 | КП4 | I | |
| A4 | 2 00.0.07.0-04 | Сетка арматурная С14 | 10 | |
| | | Изделия закладные | | |
| A4 | 3 00.0.09.0 | МН1 | 10 | |
| | 4 -01 | МН3 | 4 | |
| | | <u>Детали</u> Петля П2 | 4 | |
| A4 | 5 00.0.00.I-01 | | | |
| | | <u>Материалы</u> Бетон марки 300 | 1.0 м ³ | |
| | <u>Переменные данные для исполнений:</u> | | | |
| | I.050.I-2.I 03.0.00.0 | | | |
| A3 | I.050.I-2.I 2I.0.00.0-08 | <u>Документация</u> Узел 7 | | |
| | I.050.I-2.I 03.0.00.0-01 | | | |
| A3 | I.050.I-2.I 2I.0.00.0-09 | <u>Документация</u> Узел 7с | | |
| A4 | 6 I.050.I-2.I 00.0.II:0 | <u>Сборочные единицы</u> Изделие закладное МН4 | 4 | |

| | | | | |
|-----------|------------|--|--|--|
| Нач. отд. | Турмашидзе | | | |
| Н. контр. | Мосесова | | | |
| Гл. инж. | Капаназе | | | |
| ГИП | ОСИПОВ | | | |
| ГИП | КАПАНАЗЕ | | | |
| Рук. гр. | ЧКВАНАВА | | | |
| Проверил | КАПАНАЗЕ | | | |
| Разработ | БАРБАКАДЗЕ | | | |

| | | |
|-----------------------|-------------------|------|
| I.050.I-2.I 03.0.00.0 | | |
| Марш лестничный | Стадия | Лист |
| ЛМП 60.II.I7-5 | Р | 1 |
| ЛМП 60.II.I7-5-С | ТБИЛЗНИИЭП | |

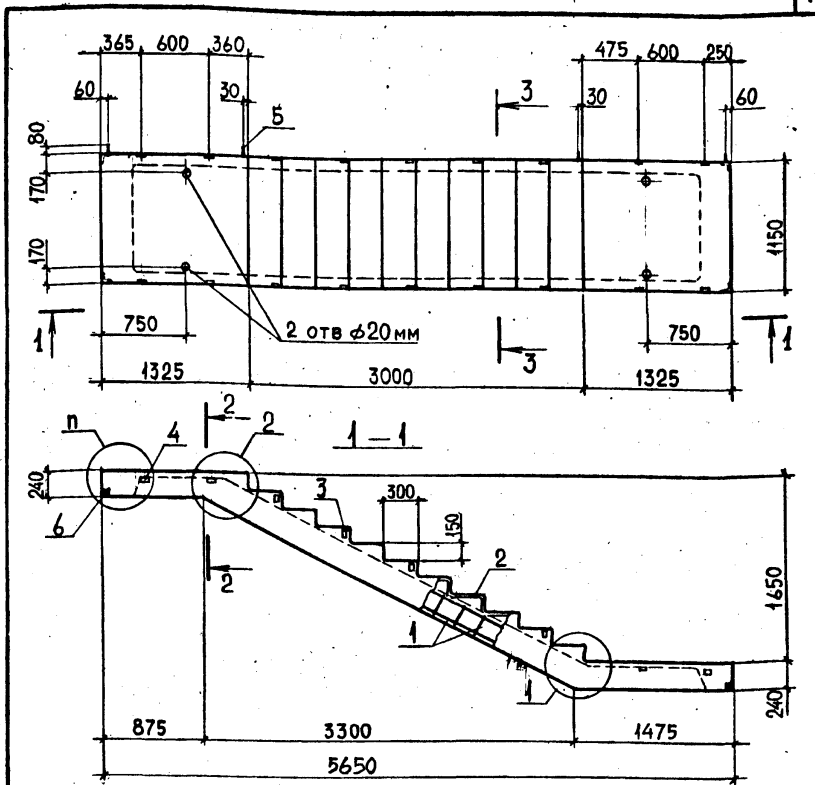


Сечения 2-2, 3-3 см. I.050.I-2.I 01.0.00.0 СБ

| ОБОЗНАЧЕНИЕ | МАРКА | п | МАССА, Т |
|-----------------------|------------------|----|----------|
| I.050.I-2.I 03.0.00.0 | ЛМП 60.II.I7-5 | 7 | 2.6 |
| -01 | ЛМП 60.II.I7-5-С | 7с | 2.6 |

| | | | | | | |
|--------------|--------------|--------------|--------------|--------------------------|--------|-----------|
| ИНВ. № ПОДЛ. | ПОДП. И ДАТА | ИНВ. № ПОДЛ. | ПОДП. И ДАТА | I.050.I-2.I 03.0.00.0 СБ | | |
| | | | | Марш лестничный | Стадия | Масса |
| | | | | ЛМП 60.II.I7-5 | Р | См. табл. |
| | | | | ЛМП 60.II.I7-5-С | | 1:40 |
| | | | | Сборочный чертёж | Лист | Листов 1 |
| | | | | ТБИЛЗНИИЭП | | |

| Формат Зона | Пос. | ОБОЗНАЧЕНИЕ | НАИМЕНОВАНИЕ | КОЛ. | ПРИМЕ- ЧАНИЕ |
|----------------|------|--------------------------|---|------|-----------------|
| A3 | | I.050.I-2.I 04.0.00.0 СБ | <u>Документация</u> Сборочный чертёж | | |
| A3 | | 20.0.00.0 | Узел I,2 | | |
| A3 | | 00.0.00.0 TO | Техническое описание | | |
| A3 | | 00.0.00.0 BC | Ведомость расхода стали | | |
| | | | <u>Сборочные единицы</u> Каркас пространственный | | |
| A3 | I | I.050.I-2.I 00.I.00.0-04 | КПБ | I | |
| A4 | 2 | 00.0.07.0-04 | Сетка арматурная С14 Изделяя закладные | 10 | |
| A4 | 3 | 00.0.09.0 | MН1 | 10 | |
| A4 | 4 | 00.0.10.0 | MН2 | 8 | |
| | | | <u>Детали</u> | | |
| A4 | 5 | 00.0.00.I-0I | Петля П2 | 4 | |
| | | | <u>Материалы</u> Бетон марки 300 | | 0.95 м³ |
| | | <u>Переменные данные</u> | <u>для исполнения:</u> | | |
| | | I.050.I-2.I 04.0.00.0 | | | |
| | | ДМП 57.II.I7-5 | | | |
| | | <u>Документация</u> | | | |
| A3 | | I.050.I-2.I 2I.0.00.0-02 | Узел 4 | | |
| | | I.050.I-2.I 04.0.00.0-0I | | | |
| | | ДМП 57.II.I7-5-С | | | |
| | | <u>Документация</u> | | | |
| A3 | | I.050.I-2.I 2I.0.00.0-03 | Узел 4с | | |
| | | | <u>Сборочные единицы</u> | | |
| A4 | 6 | I.050.I-2.I 00.0.II.0 | Изделяя закладные MН4 | 4 | |



сечения 2-2, 3-3 см. I.050.I-2.I 04.0.00.0 СБ

| ОБОЗНАЧЕНИЕ | МАРКА | п | МАССА, т |
|-----------------------|------------------|----|----------|
| I.050.I-2.I 04.0.00.0 | ДМП 57.II.I7-5 | 4 | 2.4 |
| -0I | ДМП 57.II.I7-5-С | 4С | 2.4 |

| И.050.I-2.I 04.0.00.0 СБ | | | | | |
|--------------------------|------------|---|----------|----------|---------|
| Нач. отд. | Турмендзее | Марш лестничных ДМП 57.II.I7-5 ДМП 57.II.I7-5-С Сборочный чертёж | Статия | Масоа | Масштаб |
| Н.контр. | Моссоова | | Р | См. таб. | 1:40 |
| Гл.инж. | Капаназе | Лист | Листов 4 | | |
| ГИП | ОСИПОВ | | | | |
| ГИП | КАПАНАДЗЕ | ТблЗНИИЭП | | | |
| Рук.гр. | ЧКВАНАВА | | | | |
| Проверил | КАПАНАДЗЕ | ТблЗНИИЭП | | | |
| Разработ | БАРБАКАДЗЕ | | | | |

И.050.I-2.I 04.0.00.0 СБ

| Формат Зона | Пос. | ОБОЗНАЧЕНИЕ | НАИМЕНОВАНИЕ | КОЛ | ПРИМЕ- ЧАНИЕ |
|----------------|------|--|---|-----|--------------------|
| A3 | | I.050.I-2.I 05.0.00.0 СБ | <u>Документация</u> Сборочный чертеж | | |
| A3 | | 20.0.00.0 | Узлы I,2 | | |
| A3 | | 00.0.00.0 TO | Техническое описание | | |
| A3 | | 00.0.00.0 BC | Ведомость расхода стали | | |
| | | | <u>Сборочные единицы</u> Каркас пространственный | | |
| A3 | 1 | I.050.I-2.I 00.I.00.0-05 | КПБ | I | |
| A4 | 2 | 00.0.07.0-04 | Сетка арматурная СИ4 | IO | |
| | | | Изделия закладные | | |
| A4 | 3 | 00.0.09.0 | МН1 | I2 | |
| A4 | 4 | 00.0.10.0 | МН2 | 8 | |
| | | | <u>Детали</u> Петля П2 | 4 | |
| | | | <u>Материалы</u> Бетон марки 300 | | 0.95м ³ |
| | | <u>Переменные данные для исполнений:</u> | | | |
| | | I.050.I-2.I 05.0.00.0 | | | |
| | | ЛМП 57.II.I7-5-I | <u>Документация</u> | | |
| A3 | | I.050.I-2.I 2I.0.00.0-04 | Узел 5 | | |
| | | I.050.I-2.I 05.0.00.0-0I | | | |
| | | ЛМП 57.II.I7-5-IC | <u>Документация</u> | | |
| A3 | | I.050.I-2.I 2I.0.00.0-05 | Узел 5с | | |
| | | | <u>Сборочные единицы</u> Изделия закладные МН4 | 4 | |

ИНВ.ИДЕНТ. ПОДП. И ДАТА

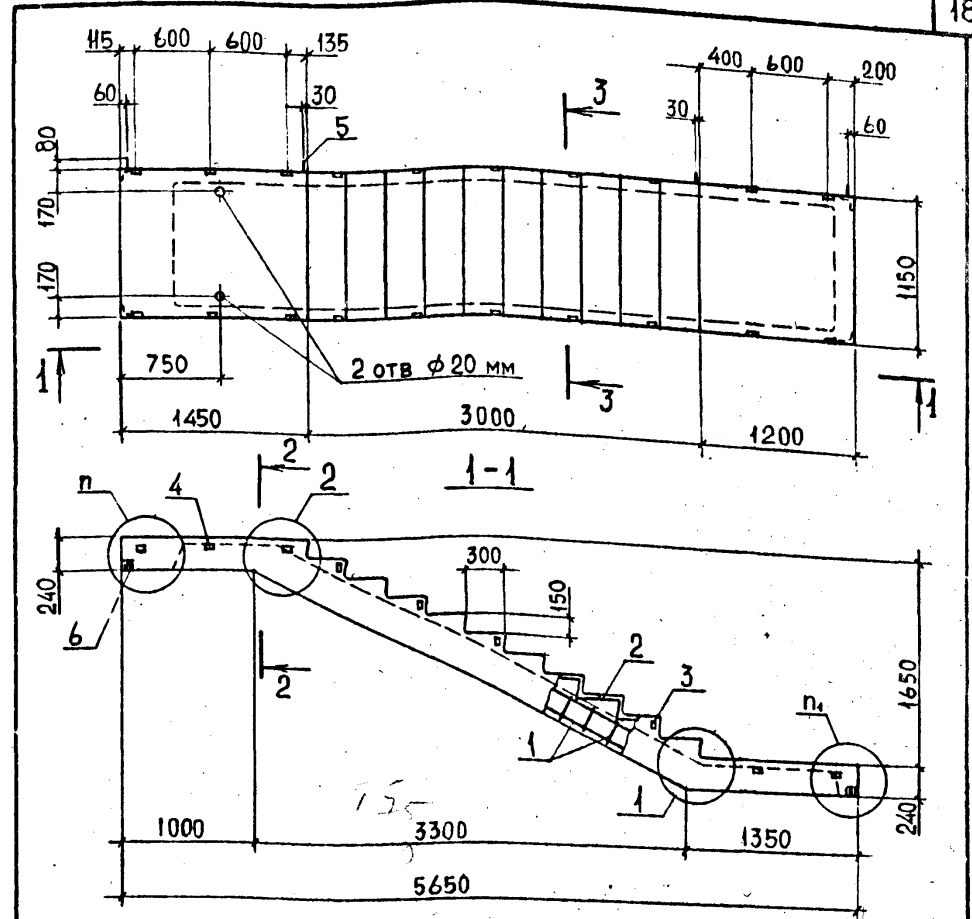
| | | | | | |
|----------|------------|--|--|--|--|
| Нач.отд. | Турманидзе | | | | |
| Н.контр. | Мосесова | | | | |
| Гл.инж. | Капаназе | | | | |
| ГИП | ОСИГОВ | | | | |
| ГИП | КАПАНАЗЕ | | | | |
| Рук.гр. | ЧКВАНАВА | | | | |
| Проверил | КАПАНАЗЕ | | | | |
| Разраб | БАРБАКАДЗЕ | | | | |

I.050.I-2.I 05.0.00.0

| | | | | | |
|-----------------|------------------|-------------------|--------|------|--------|
| Марш лестничный | ЛМП 57.II.I7-5-I | ЛМП 57.II.I7-5-IC | Стадия | Лист | Листов |
| | | | Р | 1 | 1 |

ТбилЗНИИЭП

ФОРМАТ А4



СЕЧЕНИЯ 2-2, 3-3 см. I.050.I-2.I 0I.0.00.0 СБ

| ОБОЗНАЧЕНИЕ | МАРКА | n | n ₁ | МАССА, Т |
|-----------------------|-------------------|----|----------------|-------------|
| I.050.I-2.I 05.0.00.0 | ЛМП 57.II.I7-5-I | 5 | 3 | 2.4 |
| -0I | ЛМП 57.II.I7-5-IC | 5С | 3С | 2.4 |

ИНВ.ИДЕНТ. ПОДП. И ДАТА

| | | | |
|--------------------------|------------|--|--|
| I.050.I-2.I/05.0.00.0 СБ | | | |
| Нач.отд. | Турманидзе | | |
| Н.контр. | Мосесова | | |
| Гл.инж. | Капаназе | | |
| ГИП | ОСИГОВ | | |
| ГИП | КАПАНАЗЕ | | |
| Рук.гр. | ЧКВАНАВА | | |
| Проверил | ОСИГОВ | | |
| Разраб. | БАРБАКАДЗЕ | | |

| | | | |
|-----------------|------------------|-------------------|------------------|
| Марш лестничный | ЛМП 57.II.I7-5-I | ЛМП 57.II.I7-5-IC | Сборочный чертеж |
| Стадия | Масса | Масштаб | |
| Р | См. табл. | 1:40 | |
| Лист | Листов | 1 | |

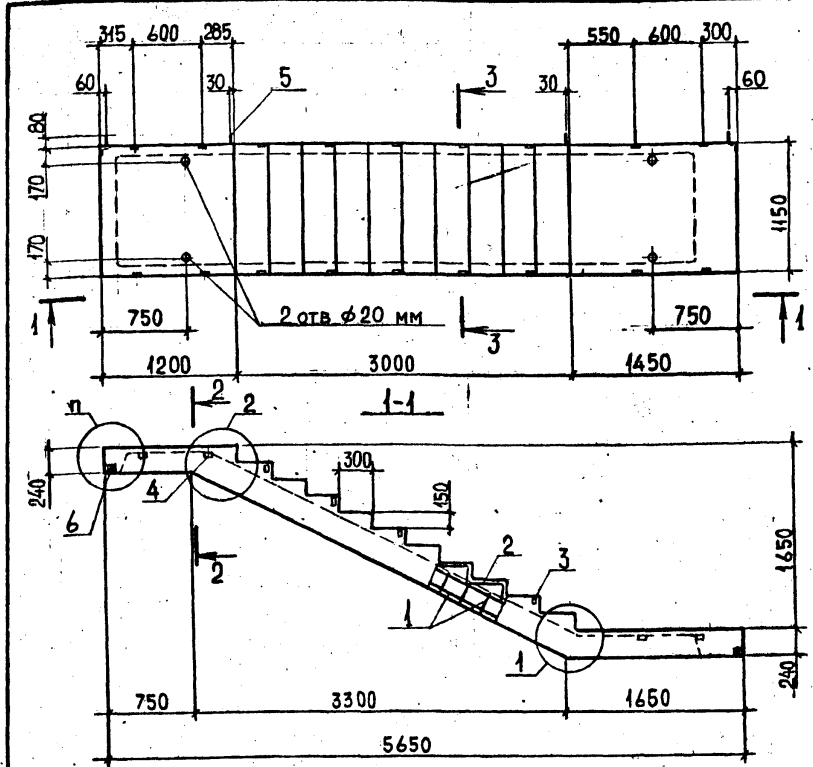
ТбилЗНИИЭП

19662 19

ФОРМАТ А4

| Формат листа | Пос. | ОБОЗНАЧЕНИЕ | НАИМЕНОВАНИЕ | КОЛ | ПРИМЕ- ЧАНИЕ |
|-----------------|------|--|--|-----|-----------------|
| A3 | | I.050.I-2.I 06.0.00.0 СБ | <u>Документация</u> Сборочный чертёж | | |
| A3 | | 20.0.00.0 | Узел I,2 | | |
| A3 | | 00.0.00.0 ТО | Техническое описание | | |
| A3 | | 00.0.00.0 ВС | Ведомость расхода стали | | |
| | | | <u>Сборочные единицы</u> Каркас пространственный | | |
| A3 | I | I.050.I-2.I 00.I.00.0-06 | КП7 | I | |
| A4 | 2 | 00.0.07.0-04 | Сетка арматурная С14 | IO | |
| A4 | 3 | 00.0.09.0 | Изделия закладные МН1 | I2 | |
| A4 | 4 | 00.0.10.0 | МН2 | 6 | |
| | | | <u>Детали</u> Петля П2 | | |
| A4 | 5 | 00.0.00.I-01 | | 4 | |
| | | | <u>Материалы</u> Бетон марки 300 | | 0.95м³ |
| | | <u>Переменные данные для исполнений:</u> | | | |
| A3 | | I.050.I-2.I 2I.0.00.0 | I.050.I-2.I 06.0.00.0 ЛМП 57.II.I7-5-2 Документация Узел 3 | | |
| A3 | | I.050.I-2.I 2I.0.00.0-01 | I.050.I-2.I 06.0.00.0-01 ЛМП 57.II.I7-5-2с Документация Узел 3с | | |
| A4 | 6 | I.050.I-2.I 00.0.II.0 | <u>Сборочные единицы</u> Изделие закладное МН4 | 4 | |

| | | | | | |
|-----------------------|------------|-------------------|------------|------|--------|
| Нач.отд. | Турмакдзэ | | | | |
| Н.контр. | Мосесова | | | | |
| Гл.инж. | Капаназэ | | | | |
| ГИП | Осипов | | | | |
| ГИП | КАПАНАЗЭ | | | | |
| Рук.гр. | ЧКВАНАВА | | | | |
| | КАПАНАЗЭ | | | | |
| | БАРБАКАДЗЭ | | | | |
| I.050.I-2.I 06.0.00.0 | | Марш лестничный | Стадия | Лист | Листов |
| | | ЛМП 57.II.I7-5-2 | Р | 1 | 1 |
| | | ЛМП 57.II.I7-5-2с | ТбилЗНИИЭП | | |

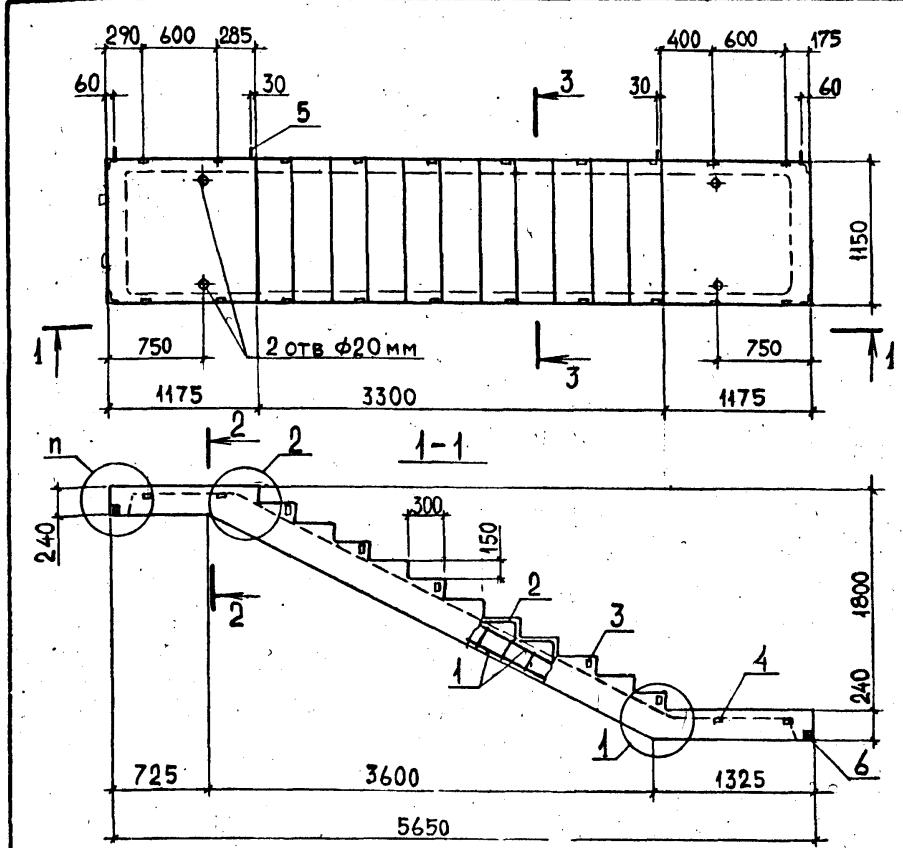


| ОБОЗНАЧЕНИЕ | МАРКА | п | МАССА |
|-----------------------|-------------------|----|-------|
| I.050.I-2.I 06.0.00.0 | ЛМП 57.II.I7-5-2 | 3 | 2.4 |
| - 01 | ЛМП 57.II.I7-5-2с | 3с | 2.4 |

| | | | | |
|--------------------------|------------|--|------------|----------|
| I.050.I-2.I 06.0.00.0 СБ | | | Стадия | Масштаб |
| Нач.отд. | Турмакдзэ | Марш лестничный ЛМП 57.II.I7-5-2 ЛМП 57.II.I7-5-2с Сборочный чертёж | Р | 1:40 |
| Н.контр. | Мосесова | | Лист | Листов 1 |
| Гл.инж. | Капаназэ | | ТбилЗНИИЭП | |
| ГИП | Осипов | | | |
| ГИП | КАПАНАЗЭ | | | |
| Рук.гр. | ЧКВАНАВА | | | |
| Проверил | Осипов | | | |
| Разработ. | БАРБАКАДЗЭ | | | |

| Формат Зона | Пос. | ОБОЗНАЧЕНИЕ | НАИМЕНОВАНИЕ | КОЛ | ПРИМЕ- ЧАНИЕ |
|----------------|------|--|---|-----|-----------------|
| A3 | | I.050.I-2.I 07.0.00.0 СБ | <u>Документация</u> Сборочный чертёж | | |
| A3 | | 20.0.00.0 | Узлы I,2 | | |
| A3 | | 00.0.00.0 TO | Техническое описание | | |
| A3 | | 00.0.00.0 ВС | Ведомость расхода стали | | |
| | | | <u>Сборочные единицы</u> | | |
| A3 | I | I.050.I-2.I 00.I.00.0-07 | Каркас пространственный КПВ | I | |
| A4 | 2 | 00.0.07.0-04 | Сетка арматурная С14 Изделия закладные | II | |
| A4 | 3 | 00.0.09.0 | МН1 | 12 | |
| A4 | 4 | 00.0.10.0 | МН2 | 8 | |
| | | | <u>Детали</u> | | |
| A4 | 5 | 00.0.00.I-01 | Петля П2 | 4 | |
| | | | <u>Материалы</u> Бетон марки 300 | | 0.95 м³ |
| | | <u>Переменные данные для исполнений:</u> | | | |
| | | I.050.I-2.I 07.0.00.0 | <u>Документация</u> ЛМП 57.II.18-5 | | |
| A3 | | I.050.I-2.I 2I.0.00.0 | Узел 3 | | |
| | | I.050.I-2.I 07.0.00.0-01 | <u>Документация</u> ЛМП 57.II.18-5-С | | |
| A3 | | I.050.I-2.I 2I.0.00.0-01 | Узел 3с | | |
| | | | <u>Сборочные единицы</u> Изделие закладное МН4 | | |
| A4 | 6 | I.050.I-2.I 00.0.II.0 | | | |

| | | | | | |
|----------|------------|--|------------------------------------|------|--------|
| Нач.отд. | Турманидзе | | I.050.I-2.I 07.0.00.0 | | |
| Н.контр. | Мосесова | | | | |
| Гл.инж. | Капаназе | | | | |
| ГИП | ОСИПОВ | | Стадия | Лист | Листов |
| ГИП | КАПАНАЗЕ | | Р | | 1 |
| Рук.гр. | ЧКВАНАВА | | ТбилЗНИИЭП | | |
| Проверил | КАПАНАЗЕ | | Марш лестничный | | |
| Разраб | БАРБАКАДЗЕ | | ЛМП 57.II.18-5 ЛМП 57.II.18-5-С | | |

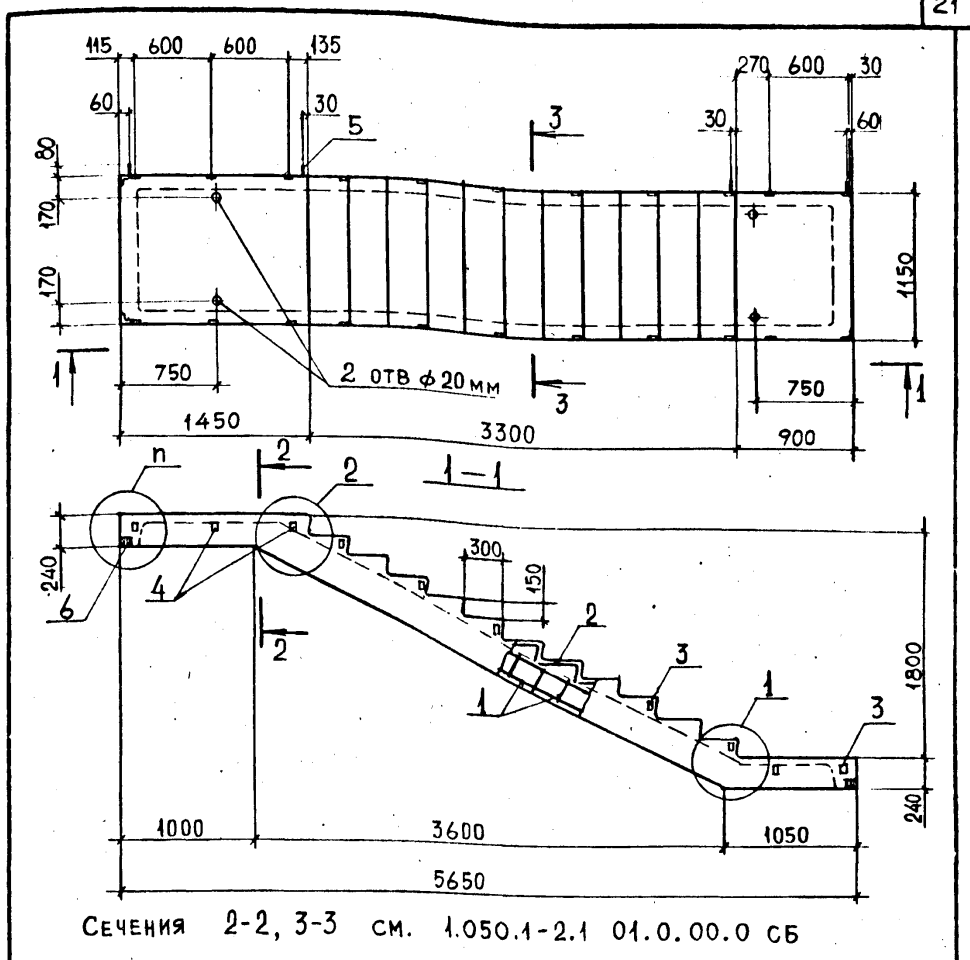


СЕЧЕНИЯ 2-2, 3-3. см. 1-1 -2.1 01.0.00.0 СБ

| ОБОЗНАЧЕНИЕ | МАРКА | п | МАССА, Т |
|-------------------------|-----------------|----|----------|
| ✓ I.050.I-2.I 07.0.00.0 | ЛМП 57.II.18-5 | 3 | 2.4 |
| - 01 | ЛМП 57.II.18-5С | 3С | 2.4 |

| | | | | | | | | |
|---------------------|--------------|---------------------|--------------|--------------------------|-----|--------|-----------|----------|
| ИНВ. № ПОДЛ. И ДАТА | ПОДЛ. И ДАТА | ИНВ. № ПОДЛ. И ДАТА | ПОДЛ. И ДАТА | I.050.I-2.I 07.0.00.0 СБ | | | | |
| Нач. отд. | Турманидзе | Нач. отд. | Турманидзе | Марш лестн | 1 | Стадия | Масса | Масштаб |
| Н.контр. | Мосесова | Н.контр. | Мосесова | ЛМП 57.II.18-5 | 5 | Р | См. табл. | 1:40 |
| Гл.инж. | Капаназе | Гл.инж. | Капаназе | ЛМП 57.II.18-5-С | 5-С | Лист | | Листов 1 |
| ГИП | ОСИПОВ | ГИП | КАПАНАЗЕ | Сборочный чертёж | | | | |
| Рук.гр. | ЧКВАНАВА | Рук.гр. | ЧКВАНАВА | | | | | |
| Проверил | ОСИПОВ | Проверил | ОСИПОВ | | | | | |
| Разраб. | БАРБАКАДЗЕ | Разраб. | БАРБАКАДЗЕ | | | | | |

| формат | Зона | Пос. | ОБОЗНАЧЕНИЕ | НАИМЕНОВАНИЕ | КОЛ | ПРИМЕ- ЧАНИЕ |
|--|------------|------|--------------------------|--|------|---------------------|
| A3 | | | I.050.I-2.I 08.0.00.0 СБ | Документация Сборочный чертёж | | |
| A3 | | | 20.0.00.0 | Узлы I,2 | | |
| A3 | | | 00.0.00.0 ТО | Техническое описание | | |
| A3 | | | 00.0.00.0 ВС | Ведомость расхода стали | | |
| | | | | <u>Сборочные единицы</u> Каркас пространственный | | |
| A3 | I | 1 | I.050.I-2.I 00.I.00.0-08 | КП9 | I | |
| A4 | 2 | | 00.0.07.0-04 | Сетка арматурная С14 Изделия закладные | II | |
| A4 | 3 | | 00.0.09.0 | МН1 | 16 | |
| A4 | 4 | | 00.0.10.0 | МН2 | 6 | |
| | | | | <u>Детали</u> Петля П2 | 4 | |
| | | | | <u>Материалы</u> Бетон марки 300 | | 0.95 м ³ |
| <u>Переменные данные для исполнений:</u> | | | | | | |
| A3 | | | I.050.I-2.I 2I.0.00.0 | I.050.I-2.I 08.0.00.0 ЛМП 57.II.18-5-I Документация Узел 3 | | |
| A3 | | | I.050.I-2.I 2I.0.00.0-0I | I.050.I-2.I 08.0.00.0-0I ЛМП 57.II.18-5-IC Документация Узел 3с | | |
| A4 | 6 | | I.050.I-2.I 00.0.II.0 | <u>Сборочные единицы</u> Изделие закладное МН4 | 4 | |
| Нач.отд. | Турмаицдзе | | I.050.I-2.I 08.0.00.0 | | | |
| Н.контр. | Мосесова | | | | | |
| Гл.инж. | Капанадзе | | | | | |
| ГИП | Осипов | | | | | |
| Гип | КАПАНАДЗЕ | | | | | |
| Рук.гр. | ЧКВАНАВА | | Марш лестничный | Стадия | Лист | Листов |
| Проверил | КАПАНАДЗЕ | | ЛМП 57.II.18-5-I | Р | | 1 |
| Разраб | БАРБАКАДЗЕ | | ЛМП 57.II.18-5-IC | ТблЗНИИЭП | | |



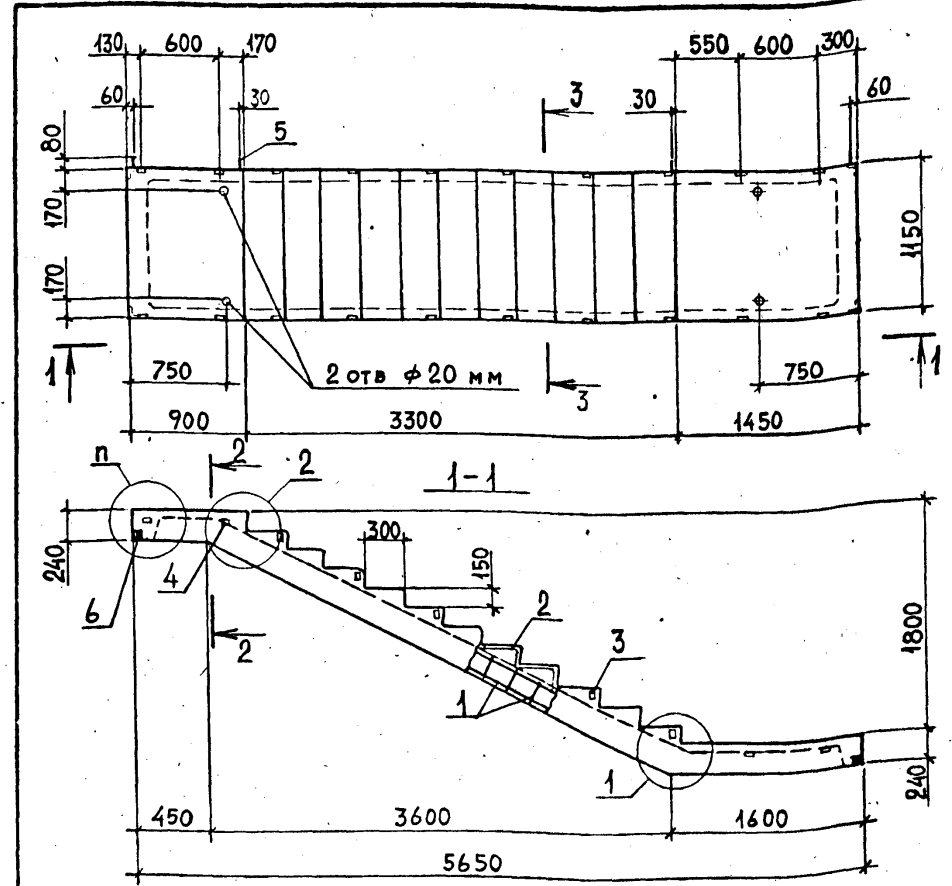
Сечения 2-2, 3-3 см. I.050.I-2.I 0I.0.00.0 СБ

| ОБОЗНАЧЕНИЕ | МАРКА | п | МАССА, Т |
|-----------------------|-------------------|----|----------|
| I.050.I-2.I 08.0.00.0 | ЛМП 57.II.18-5-I | 3 | 2.4 |
| -0I | ЛМП 57.II.18-5-IC | 3С | 2.4 |

ИНВ. № ПОДЛ. ПОДП. И ДАТА ЕЗ. АМ. ИНВ. №

| I.050.I-2.I 08.0.00.0 СБ | | | | |
|--------------------------|------------|-------------------|-----------|-----------|
| Нач.отд | Турмаицдзе | Марш лестничный | Стадия | Масштаб |
| Н.контр. | Мосесова | ЛМП 57.II.18-5-I | Р | См. табл. |
| Гл.инж. | Капанадзе | ЛМП 57.II.18-5-IC | | 1:40 |
| ГИП | Осипов | Сборочный чертёж | Лист | Листов 1 |
| Гип | КАПАНАДЗЕ | | ТблЗНИИЭП | |
| Рук.гр. | ЧКВАНАВА | | | |
| Проверил | ОСИПОВ | | | |
| Разраб. | БАРБАКАДЗЕ | | | |

| Формат | Зона | Поз. | ОБОЗНАЧЕНИЕ | НАИМЕНОВАНИЕ | КОЛ | ПРИМЕЧАНИЕ |
|--------|------|------|-----------------------------------|--|-----|------------|
| A4 | | | I.050.I-2.I 09.0.00.0 СБ | <u>Документация</u> Сборочный чертеж | | |
| A3 | | | 20.0.00.0 | Узлы I,2 | | |
| A3 | | | 00.0.00.0 ТО | Техническое описание | | |
| A3 | | | 00.0.00.0 ВС | Ведомость расхода стали | | |
| | | | | <u>Сборочные единицы</u> Каркас пространственный КИПО | I | |
| A3 | I | 1 | I.050.I-2.I 00.I.0.00-09 | | | |
| A4 | | 2 | 00.0.07.0-04 | Сетка арматурная СІ4 | II | |
| | | | | Изделия закладные | | |
| A4 | | 3 | 00.0.09.0 | МН1 | І4 | |
| A4 | | 4 | 00.0.10.0 | МН2 | 6 | |
| | | | | <u>Детали</u> Петля П2 | 4 | |
| | | | | <u>Материалы</u> Бетон марки 300 | | 0.95 м³ |
| | | | Переменные данные для исполнений: | | | |
| | | | I.050.I-2.I 09.0.00.0 | | | |
| | | | ЛМП 57.II.18-5-2 | Документация | | |
| A3 | | | I.050.I-2.I 2I.0.00.0- | Узел 3 | | |
| | | | I.050.I-2.I 09.0.00.0-0I | | | |
| | | | ЛМП 57.II.18-5-2с | Документация | | |
| A3 | | | I.050.I-2.I 2I.0.00.0-0I | Узел 3с | | |
| | | | | <u>Сборочные единицы</u> Изделие закладное МН4 | 4 | |



Сечение 2-2, 3-3 см. I.050.I-2.I 0I.0.00.0 СБ

| ОБОЗНАЧЕНИЕ | МАРКА | п | МАССА, Т |
|-----------------------|-------------------|----|----------|
| I.050.I-2.I 09.0.00.0 | ЛМП 57.II.18-5-2 | 3 | 2.4 |
| -0I | ЛМП 57.II.18-5-2С | 3С | 2.4 |

ИНВ. № ПОДЛ. И ДАТА ВЗАИМ. №

| I.050.I-2.I 09.0.00.0 СБ | | |
|--------------------------|------------------|--------------------|
| Нач. отд. | Турманидзе | |
| Н.контр. | Мосессова | |
| Гл.инж. | Капанадзе | |
| ГИП | ОСИПОВ | |
| ГИП | КАПАНАДЗЕ | |
| Рук.гр. | ЧКВАНАВА | |
| Проверил | КАПАНАДЗЕ | |
| Разраб. | БАРБАКАДЗЕ | |
| Марш лестничный | ЛМП 57.II.18-5-2 | ЛМП 57. II.18-5-2С |
| Сборочный чертеж | | |
| Стадия | Масштаб | Масштаб |
| Р | См. табл. | 1:40 |
| Лист | Листов | 1 |
| ТбилЗНИИЭП | | |

ИНВ. № ПОДЛ. И ДАТА ВЗАИМ. №

| | | | | | |
|-----------------------|------------|--|-------------------|------|--------|
| Нач.отд. | Турманидзе | | | | |
| Н.контр. | Мосессова | | | | |
| Гл.инж. | Капанадзе | | | | |
| ГИП | ОСИПОВ | | | | |
| ГИП | КАПАНАДЗЕ | | | | |
| Рук.гр. | ЧКВАНАВА | | | | |
| Проверил | КАПАНАДЗЕ | | | | |
| Разраб. | БАРБАКАДЗЕ | | | | |
| I.050.I-2.I 09.0.00.0 | | | Стадия | Лист | Листов |
| Марш лестничный | | | Р | | 1 |
| ЛМП 57.II.18-5-2 | | | ТбилЗНИИЭП | | |
| ЛМП 57.II.18-5-2с | | | | | |

| Формат | Зона | Пос. | ОБОЗНАЧЕНИЕ | НАИМЕНОВАНИЕ | КОЛ | ПРИМЕ- ЧАНИЕ |
|--------|------|------|--|---|-----|-----------------|
| A3 | | | I.050.I-2.I 10.0.00.0 CB | <u>Документация</u> Сборочный чертёж | | |
| A3 | | | 20.0.00.0 | Узлы I,2 | | |
| A3 | | | 00.0.00.0 TO | Техническое описание | | |
| A3 | | | 00.0.00.0 BC | Ведомость расхода стали | | |
| | | | | <u>Сборочные единицы</u> | | |
| A4 | I | | I.050.I-2.I 00.0.07.0 04 | Сетка арматурная СИ4 | 9 | |
| A4 | | | | Изделия закладные | | |
| A4 | 2 | | I.050.I-2.I 00.0.09.0 | МН1 | 12 | |
| A4 | 3 | | 00.0.10.0 | МН2 | 4 | |
| | | | | Детали | | |
| A4 | 4 | | 00.0.00.1 | Петля П1 | 3 | |
| | | | <u>Переменные данные для исполнений:</u> | | | |
| | | | I.050.I-2.I 10.0.00.0 | | | |
| | | | | <u>ЛМП 57.11.14-5-3</u> <u>Документация</u> | | |
| A3 | | | I.050.I-2.I 21.0.00.0 | Узел 3 | | |
| | | | | <u>Сборочные единицы</u> | | |
| | | | | Каркас пространственный | | |
| | | | 5 I.050.I-2.I 00.2.0.00 | КПП1 | I | |
| | | | | <u>Материалы</u> | | |
| | | | | Бетон марки 300 | | 0.75 м³ |
| | | | | I.050.I-2.I 10.0.00.0-01 | | |
| | | | | <u>ЛМП 57.11.14-5-3С</u> <u>Документация</u> | | |
| A3 | | | I.050.I-2.I 21.0.00.0-01 | Узел 3С | | |
| | | | | <u>Сборочные единицы</u> | | |
| | | | | Каркас пространственный | | |
| A3 | | | 5 I.050.I-2.I 00.2.00.0 | КПП1 | I | |

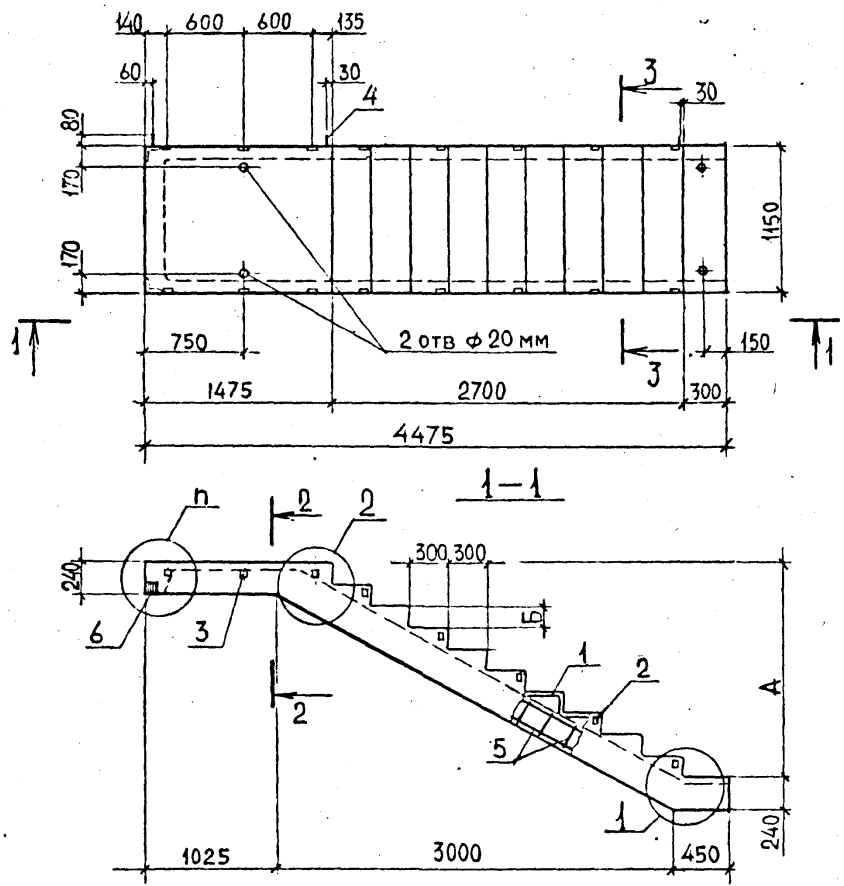
| | | |
|----------|------------|--------------------|
| Нач.отд. | Турмакидзе | <i>[Signature]</i> |
| Н.контр. | Мясоева | <i>[Signature]</i> |
| Гл.инж. | Капанадзе | <i>[Signature]</i> |
| ГИП | ОСИПОВ | <i>[Signature]</i> |
| ГИП | КАПАНАДЗЕ | <i>[Signature]</i> |
| Рук.гр. | ЧКВАНАЗЕ | <i>[Signature]</i> |
| Проверил | ОСИПОВ | <i>[Signature]</i> |
| Разработ | БАРБАКАДЗЕ | <i>[Signature]</i> |

| | | |
|---|------|--------|
| I.050.I-2.I 10.0.00.0 | | |
| Марш лестничный | | |
| Стация | Лист | Листов |
| Р | 1 | 2 |
| ЛМП 57.11.14-5-3; ЛМП 57.11.14-5-3С; ЛМП 57.11.15-5-3; ЛМП 57.11.15-5-3С | | |
| ТбилЗНИИЭП | | |

| Формат | Зона | Пос. | ОБОЗНАЧЕНИЕ | НАИМЕНОВАНИЕ | КОЛ | ПРИМЕ- ЧАНИЕ |
|--------|------|------|----------------------------|---|-----|-----------------|
| A4 | | | I.050.I-2.I 00.0.11.0 | Изделие закладное МН4 | 4 | |
| | | | | <u>Материалы</u> | | |
| | | | | Бетон марки 300 | | 0.75 м³ |
| | | | | I.050.I-2.I 10.0.00.0-02 | | |
| | | | | <u>ЛМП 57.11.15-5-3</u> <u>Документация</u> | | |
| A3 | | | I.050.I-2.I 21.0.00.0 | Узел 3 | | |
| | | | | <u>Сборочные единицы</u> | | |
| | | | | Каркас пространственный | | |
| A3 | | | 5 I.050.I-2.I 00.2.00.0-01 | КПП2 | I | |
| | | | | <u>Материалы</u> | | |
| | | | | Бетон марки 300 | | 0.77 м³ |
| | | | | I.050.I-2.I 10.0.00.0-03 | | |
| | | | | <u>ЛМП 57.11.15-5-3С</u> <u>Документация</u> | | |
| A3 | | | I.050.I-2.I 21.0.00.0-01 | Узел 3С | | |
| | | | | <u>Сборочные единицы</u> | | |
| | | | | Каркас пространственный | | |
| A3 | | | 5 I.050.I-2.I 00.2.00.0-01 | КПП2 | I | |
| A4 | | | 6 00.0.11.0 | Изделие закладное МН4 | 4 | |
| | | | | <u>Материалы</u> | | |
| | | | | Бетон марки 300 | | 0.77 м³ |

| | | |
|-------|--------------|---------|
| ИНВ.№ | ПОДП. И ДАТА | ВЗАИМ.№ |
| | | |

| | | |
|-----------------------|--|--|
| I.050.I-2.I 10.0.00.0 | | |
| Лист | | |
| 2 | | |



СЕЧЕНИЯ 2-2, 3-3 см 1.050.1-2.1 01.0.00.0 СБ

РАЗМЕРЫ В ММ

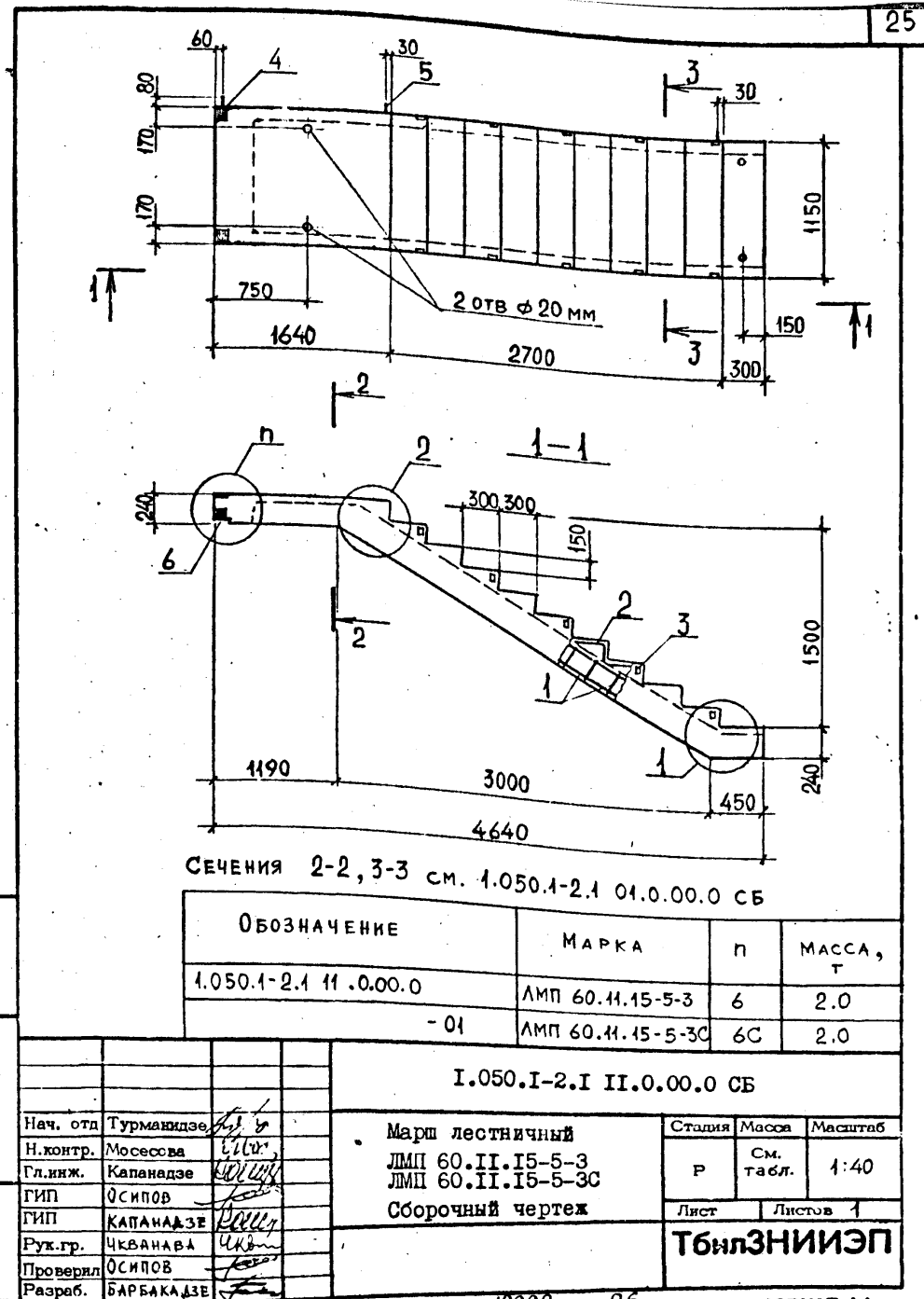
| ОБОЗНАЧЕНИЕ | МАРКА | А | Б | п | МАССА, Т |
|-----------------------|-------------------|------|-----|----|----------|
| 1.050.1-2.1 10.0.00.0 | ЛМП 57.11.14-5-3 | 1400 | 140 | 3 | 1.9 |
| -01 | ЛМП 57.11.14-5-3С | | | 3С | 1.9 |
| -02 | ЛМП 57.11.15-5-3 | 1500 | 150 | 3 | 1.9 |
| -03 | ЛМП 57.11.15-5-3С | | | 3С | 1.9 |

ИНВ. МГОУДИ. ПОДП. И ДАТА. ВЗАМ. ИНВ. №

| 1.050.1-2.1 10.0.00.0 СБ | | | | | |
|--------------------------|------------|--|--|------------------|-----------|
| Нач. отд. | Турманидзе | | | Статья | Масса |
| Н. контр. | Мосесова | | | Р | См. Табл. |
| Гл. инж. | Капанадзе | | | | 1:40 |
| ГИП | ОСИПОВ | | | Лист | Листов |
| ГИП | КАПАНАДЗЕ | | | | 1 |
| Рук. гр. | ЧКВАНАВА | | | ТБИЗНИИЭП | |
| Проверил | ОСИПОВ | | | | |
| Разраб. | БАРБАКАДЗЕ | | | | |

| Формат Зона | Поз. | ОБОЗНАЧЕНИЕ | НАИМЕНОВАНИЕ | КОЛ | ПРИМЕ- ЧАНИЕ | |
|----------------|------|--|---|------------------|--------------------|--------|
| A4 | | I.050.I-2.I II.0.00.0 СБ | <u>Документация</u> Сборочный чертёж | | | |
| A3 | | 20.0.00.0 | Узлы I,2 | | | |
| A3 | | 00.0.00.0 TO | Техническое описание | | | |
| A3 | | 00.0.00.0 BC | Ведомость расхода стали | | | |
| | | | <u>Сборочные единицы</u> | | | |
| A3 | I | I.050.I-2.I 00.2.0.00-02 | Каркас пространственный КПЗ | I | | |
| A4 | 2 | 00.0.07.0-04 | Сетка арматурная С14 Изделия закладные | 9 | | |
| A4 | 3 | 00.0.09.0 | МН1 | 10 | | |
| A4 | 4 | 00.0.09.0-01 | МН3 | 2 | | |
| | | | <u>Детали</u> | | | |
| A4 | 5 | 00.0.00.I | Петля П1 | 3 | | |
| | | | <u>Материалы</u> Бетон марки 300 | | 0.80м ³ | |
| | | <u>Переменные данные для исполнений:</u> | | | | |
| | | I.050.I-2.I II.0.00.0 | | | | |
| A3 | | I.050.I-2.I 2I.0.00.0-06 | ЛМП 60.II.I5-5-3 Документация Узел 6 | | | |
| | | I.050.I-2.I II.0.00.0-01 | | | | |
| A3 | | I.050.I-2.I 2I.0.00.0-07 | ЛМП 60.II.I5-5-3С Документация Узел 6С | | | |
| | | | <u>Сборочные единицы</u> Изделие закладное | | | |
| A4 | 6 | I.050.I-2.I 00.0.II.0 | МН4 | 4 | | |
| Нач.отд. | | Турмакидзе | I.050.I-2.I II.0.00.0 | | | |
| Н.контр. | | Мосесова | | | | |
| Гл.инж. | | Капанадзе | | | | |
| ГИП | | Осипов | | | | |
| ГИП | | КАПАНАДЗЕ | | | | |
| Рук.гр. | | ЧКВАНАВА | Марш лестничный | Стадия | Лист | Листов |
| Проверил | | КАПАНАДЗЕ | ЛМП 60.II.I5-5-3 | Р | | 1 |
| Разработ | | БАРБАКАДЗЕ | ЛМП 60.II.I5-5-3С | ТблЗНИИЭП | | |

ФОРМАТ А4



19662

26

ФОРМАТ А4

УПР. ПРОЦ. Д. ПОДП. И ДАТА ВЗАМ. ИМБ. №

ИМБ. ПРОЦ. Д. ПОДП. И ДАТА ВЗАМ. ИМБ. №

| Формат Зона Пос. | ОБОЗНАЧЕНИЕ | НАИМЕНОВАНИЕ | КОЛ | ПРИМЕ- ЧАНИЕ | | | | | | | | | | | | | | | | | | | | | | | | | | | | | | | | | | | | | | | | |
|--|----------------------------|---|-------------------|--------------------|----------|-----------|--|--|--|----------|----------|--|--|--|---------|-----------|--|--|--|-----|--------|--|--|--|-----|-----------|--|--|--|---------|----------|--|--|--|----------|-----------|--|--|--|----------|------------|--|--|--|
| A4 | I.050.I-2.I I4.0.00.0 СБ | <u>Документация</u> Сборочный чертёж | | | | | | | | | | | | | | | | | | | | | | | | | | | | | | | | | | | | | | | | | | |
| A3 | 20.0.00.0 | Узлы I,2 | | | | | | | | | | | | | | | | | | | | | | | | | | | | | | | | | | | | | | | | | | |
| A3 | 00.0.00.0 Т0 | Техническое описание | | | | | | | | | | | | | | | | | | | | | | | | | | | | | | | | | | | | | | | | | | |
| A3 | 00.0.00.0 ВС | Ведомость расхода стали | | | | | | | | | | | | | | | | | | | | | | | | | | | | | | | | | | | | | | | | | | |
| | | <u>Сборочные единицы</u> Каркас пространственный | | | | | | | | | | | | | | | | | | | | | | | | | | | | | | | | | | | | | | | | | | |
| A3 | I I.050.I-2.I 00.2.0.00-04 | КП15 | I | | | | | | | | | | | | | | | | | | | | | | | | | | | | | | | | | | | | | | | | | |
| A4 | 2 00.0.07.0-04 | Сетка арматурная С14 | 10 | | | | | | | | | | | | | | | | | | | | | | | | | | | | | | | | | | | | | | | | | |
| | | Изделия закладные | | | | | | | | | | | | | | | | | | | | | | | | | | | | | | | | | | | | | | | | | | |
| A4 | 3 00.0.09.0 | МН1 | 12 | | | | | | | | | | | | | | | | | | | | | | | | | | | | | | | | | | | | | | | | | |
| A4 | 4 00.0.10.0 | МН2 | 4 | | | | | | | | | | | | | | | | | | | | | | | | | | | | | | | | | | | | | | | | | |
| | | <u>Детали</u> | | | | | | | | | | | | | | | | | | | | | | | | | | | | | | | | | | | | | | | | | | |
| A4 | 5 00.0.00.1 | Петля П | 3 | | | | | | | | | | | | | | | | | | | | | | | | | | | | | | | | | | | | | | | | | |
| | | <u>Материалы</u> Бетон марки 300 | | 0,82м ³ | | | | | | | | | | | | | | | | | | | | | | | | | | | | | | | | | | | | | | | | |
| Переменные данные для исполнений: | | | | | | | | | | | | | | | | | | | | | | | | | | | | | | | | | | | | | | | | | | | | |
| A3 | I.050.I-2.I I4.0.00.0 | ЛМП 57.II.I7-5-13 Документация | | | | | | | | | | | | | | | | | | | | | | | | | | | | | | | | | | | | | | | | | | |
| | I.050.I-2.I 2I.0.00.0-04 | Узел 5 | | | | | | | | | | | | | | | | | | | | | | | | | | | | | | | | | | | | | | | | | | |
| | I.050.I-2.I I4.0.00.0-0I | ЛМП 57.II.I7-5-13С Документация | | | | | | | | | | | | | | | | | | | | | | | | | | | | | | | | | | | | | | | | | | |
| A3 | I.050.I-2.I 2I.0.00.0-05 | Узел 5С | | | | | | | | | | | | | | | | | | | | | | | | | | | | | | | | | | | | | | | | | | |
| | | <u>Сборочные единицы</u> Изделия закладные | | | | | | | | | | | | | | | | | | | | | | | | | | | | | | | | | | | | | | | | | | |
| A4 | 6 I.050.I-2.I 00.0.II.0 | МН4 | 4 | | | | | | | | | | | | | | | | | | | | | | | | | | | | | | | | | | | | | | | | | |
| <table border="1" style="width:100%; border-collapse: collapse;"> <tr> <td>Нач.отд.</td> <td>Турмаидзе</td> <td></td> <td></td> <td></td> </tr> <tr> <td>Н.контр.</td> <td>Мосесова</td> <td></td> <td></td> <td></td> </tr> <tr> <td>Гл.инж.</td> <td>Капанадзе</td> <td></td> <td></td> <td></td> </tr> <tr> <td>ГИП</td> <td>Осипов</td> <td></td> <td></td> <td></td> </tr> <tr> <td>ГИП</td> <td>КАПАНАДЗЕ</td> <td></td> <td></td> <td></td> </tr> <tr> <td>Рук.гр.</td> <td>ЦКВАНАВА</td> <td></td> <td></td> <td></td> </tr> <tr> <td>Проверил</td> <td>КАПАНАДЗЕ</td> <td></td> <td></td> <td></td> </tr> <tr> <td>Разработ</td> <td>БАРБАКАДЗЕ</td> <td></td> <td></td> <td></td> </tr> </table> | | | | | Нач.отд. | Турмаидзе | | | | Н.контр. | Мосесова | | | | Гл.инж. | Капанадзе | | | | ГИП | Осипов | | | | ГИП | КАПАНАДЗЕ | | | | Рук.гр. | ЦКВАНАВА | | | | Проверил | КАПАНАДЗЕ | | | | Разработ | БАРБАКАДЗЕ | | | |
| Нач.отд. | Турмаидзе | | | | | | | | | | | | | | | | | | | | | | | | | | | | | | | | | | | | | | | | | | | |
| Н.контр. | Мосесова | | | | | | | | | | | | | | | | | | | | | | | | | | | | | | | | | | | | | | | | | | | |
| Гл.инж. | Капанадзе | | | | | | | | | | | | | | | | | | | | | | | | | | | | | | | | | | | | | | | | | | | |
| ГИП | Осипов | | | | | | | | | | | | | | | | | | | | | | | | | | | | | | | | | | | | | | | | | | | |
| ГИП | КАПАНАДЗЕ | | | | | | | | | | | | | | | | | | | | | | | | | | | | | | | | | | | | | | | | | | | |
| Рук.гр. | ЦКВАНАВА | | | | | | | | | | | | | | | | | | | | | | | | | | | | | | | | | | | | | | | | | | | |
| Проверил | КАПАНАДЗЕ | | | | | | | | | | | | | | | | | | | | | | | | | | | | | | | | | | | | | | | | | | | |
| Разработ | БАРБАКАДЗЕ | | | | | | | | | | | | | | | | | | | | | | | | | | | | | | | | | | | | | | | | | | | |
| I.050.I-2.I I4.0 00.0 | | | Стадия | Лист | Листов | | | | | | | | | | | | | | | | | | | | | | | | | | | | | | | | | | | | | | | |
| | | | Р | | 1 | | | | | | | | | | | | | | | | | | | | | | | | | | | | | | | | | | | | | | | |
| Марш лестничный | | | ТБИЛЗНИИЭП | | | | | | | | | | | | | | | | | | | | | | | | | | | | | | | | | | | | | | | | | |
| ЛМП 57.II.I7-5-13 | | | | | | | | | | | | | | | | | | | | | | | | | | | | | | | | | | | | | | | | | | | | |
| ЛМП 57.II.I7-5-13С | | | | | | | | | | | | | | | | | | | | | | | | | | | | | | | | | | | | | | | | | | | | |

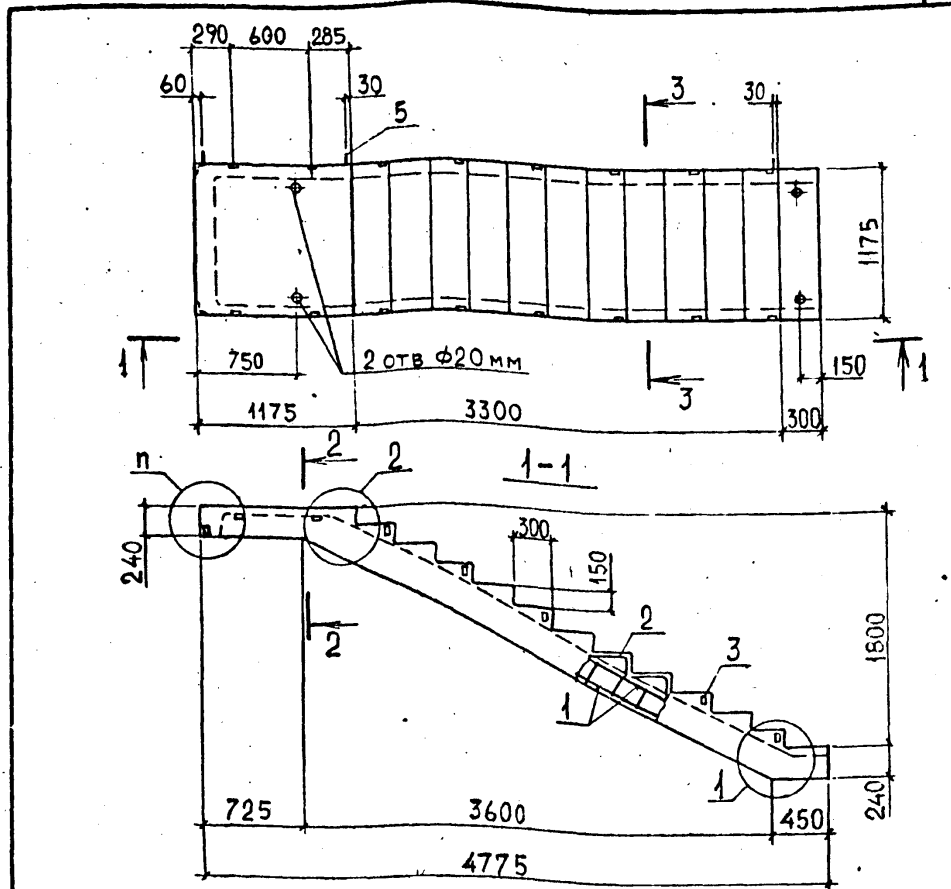
| ОБОЗНАЧЕНИЕ | МАРКА | п | МАССА, Т |
|-----------------------|--------------------|----|-------------|
| I.050.I-2.I 14.0.00.0 | ЛМП 57.II.I7-5-13 | 5 | 2.1 |
| -01 | ЛМП 57.II.I7-5-13С | 5С | 2.1 |

СЕЧЕНИЯ 2-2, 3-3 см. I.050.I-2.I 01.000.0 СБ

| | | | | | |
|--------------------------|--|--|-------------------|-----------|---------|
| I.050.I-2.I I4.0.00.0 СБ | | | Стадия | Масса | Масштаб |
| Марш лестничный | | | Р | См. табл. | 1:40 |
| ЛМП 57.II.I7-5-13 | | | Лист | Листов | 1 |
| ЛМП 57.II.I7-5-13С | | | ТБИЛЗНИИЭП | | |
| Сборочный чертёж | | | | | |

| Формат Зона | Пос. | ОБОЗНАЧЕНИЕ | НАИМЕНОВАНИЕ | КОЛ | ПРИМЕ- ЧАНИЕ |
|----------------|------|--|--|-----|-----------------|
| A4 | | I.050.I-2.I 15.0.00.0 СБ | <u>Документация</u> Сборочный чертёж | | |
| A3 | | 20.0.00.0 | Узлы I,2 | | |
| A3 | | 00.0.00.0 ТО | Техническое описание | | |
| A3 | | 00.0.00.0 ВС | Ведомость расхода стали | | |
| | | | <u>Сборочные единицы</u> | | |
| A3 | I | I.050.I-2.I 00.I.0.00-06 | Каркас пространственный КЩ7 | I | |
| A4 | 2 | 00.0.07.0-04 | Сетка арматурная СИ4 | II | |
| A4 | 3 | 00.0.09.0 | Изделия закладные МН1 | I2 | |
| A4 | 4 | 00.0.10.0 | МН2 | 4 | |
| A4 | 5 | 00.0.00.I | <u>Детали</u> Петля III | 3 | |
| | | | <u>Материалы</u> Бетон марки 300 | | 0.84м³ |
| | | <u>Переменные данные для исполнений:</u> | | | |
| A3 | | I.050.I-2.I 15.0.00.0 | ЛМП 57.II.18-5-3 Документация | | |
| A3 | | I.050.I-2.I 2I.0.00.0 | Узел 3 | | |
| A3 | | I.050.I-2.I 2I.0.00.0-0I | ЛМП 57.II.18-5-3С Документация | | |
| A3 | | I.050.I-2.I 2I.0.00.0-0I | Узел 3С | | |
| A4 | 6 | I.050.I-2.I 00.0.II.0 | <u>Сборочные единицы</u> Изделия закладные МН4 | 4 | |

| | | | | | | | | | |
|----------|------------|-----------------------|--|--|------------------|------|--------|--|--|
| Нач.отд. | Турманидзе | | | | | | | | |
| Н.контр. | Мосесова | | | | | | | | |
| Гл.инж. | Капанадзе | | | | | | | | |
| ГИП | ОСИПОВ | | | | | | | | |
| ГИП | КАПАНАДЗЕ | | | | | | | | |
| Рук.гр. | ЧКВАНАВА | | | | | | | | |
| Проверил | КАПАНАДЗЕ | | | | | | | | |
| Разработ | БАРЕКАДЗЕ | | | | | | | | |
| | | I.050.I-2.I 15.0.00.0 | | | Стация | Лист | Листов | | |
| | | Марш лестничны | | | Р | | | | |
| | | ЛМП 57.II.18-5-3 | | | ТБИЗНИИЭП | | | | |
| | | ЛМП 57.II.18-5-3С | | | | | | | |



Сечения 2-2, 3-3. см. I.050.I-2.I 0I.0.00.0 СБ

| ОБОЗНАЧЕНИЕ | МАРКА | п | МАССА, Т |
|-----------------------|------------------|----|-------------|
| I.050.I-2.I 15.0.00.0 | ЛМП57.11.18-5-3 | 3 | 2.1 |
| - 0I | ЛМП57.11.18-5-3С | 3С | 2.1 |

ИНВ. № ПОДЛ. И ДАТА ВЗАИМ. №

| | | | | | |
|--------------------------|------------|---|------------------|----------|---------|
| I.050.I-2.I 15.0.00.0 СБ | | | | | |
| Нач. отд. | Турманидзе | Марш лестничны ЛМП 57.II.18-5-3 ЛМП 57.II.18-5-3С | Стация | Масса | Масштаб |
| Н.контр. | Мосесова | | Р | см. табл | 1:40 |
| Гл.инж. | Капанадзе | Сборочный чертёж | Лист | Листов | 1 |
| ГИП | ОСИПОВ | | ТБИЗНИИЭП | | |
| ГИП | КАПАНАДЗЕ | | | | |
| Рук.гр. | ЧКВАНАВА | | | | |
| Проверил | ОСИПОВ | | | | |
| Разработ | БАРЕКАДЗЕ | | | | |

| Формат | Зона | Поз. | ОБОЗНАЧЕНИЕ | НАИМЕНОВАНИЕ | КОЛ | ПРИМЕ- ЧАНИЕ |
|--------|------|------|--------------------------|---|-----|--------------------|
| A3 | | | I.050.I-2.I 2I.0.00.0 | <u>Материалы</u> Бетон марки 300 I.050.I-2.I I7.0.00.0-04 <u>ЛПД I4.I5в</u> <u>Документация</u> Узел 3 <u>Сборочные единицы</u> Каркасы плоские | | 0.24м ³ |
| A4 | 8 | | I.050.I-2.I 00.0.04.0-05 | КР3I | 2 | |
| A4 | 9 | | 00.0.05.0 | КР33 | I | |
| A4 | IO | | 00.0.07.0-02 | Сетка арматурная CI2 | I | |
| A3 | | | I.050.I-2.I 2I.0.00.0-0I | <u>Материалы</u> Бетон марки 300 I.050.I-2.I I7.0.00.0-05 <u>ЛПД I4.I5в-С</u> <u>Документация</u> Узел 3с <u>Сборочные единицы</u> Каркасы плоские | | 0.24м ³ |
| A4 | 8 | | I.050.I-2.I 00.0.04.0-05 | КР3I | 2 | |
| A4 | 9 | | 00.0.05.0 | КР33 | I | |
| A4 | IO | | 00.0.07.0-02 | Сетка арматурная CI2 | I | |
| A4 | II | | 00.0.II.0 | Изделие закладное МН4 | 2 | |
| A4 | | | I.050.I-2.I 00.0.04.0-0I | <u>Материалы</u> Бетон марки 300 I.050.I-2.I I7.0.00.0-06 <u>ЛПД I5.I5в</u> <u>Документация</u> Узел 5 <u>Сборочные единицы</u> Каркасы плоские | | 0.24м ³ |
| A4 | 7 | | I.050.I-2.I 00.0.04.0-0I | КР27 | I | |

I.050.I-2.I I7.0.00.0

Лист

3

| Формат | Зона | Поз. | ОБОЗНАЧЕНИЕ | НАИМЕНОВАНИЕ | КОЛ | ПРИМЕ- ЧАНИЕ |
|--------|------|------|--------------------------|---|-----|--------------------|
| A4 | 8 | | I.050.I-2.I 00.0.04.0-05 | КР3I | 2 | |
| A4 | 9 | | 00.0.05.0-0I | КР34 | I | |
| A4 | IO | | 00.0.07.0-02 | Сетка арматурная CI2 | I | |
| A4 | | | I.050.I-2.I 2I.0.00.0-05 | <u>Материалы</u> Бетон марки 300 I.050.I-2.I I7.0.00.0-07 <u>ЛПД I5.I5в-С</u> <u>Документация</u> Узел 5с <u>Сборочные единицы</u> Каркасы плоские | | 0.30м ³ |
| A4 | 7 | | I.050.I-2.I 00.0.04.0-0I | КР27 | I | |
| A4 | 8 | | -05 | КР3I | 2 | |
| A4 | 9 | | 00.0.05.0-0I | КР34 | I | |
| A4 | IO | | 00.0.07.0-02 | Сетка арматурная CI2 | I | |
| A4 | II | | 00.0.II.0 | Изделие закладное МН4 | 2 | |
| A4 | | | I.050.I-2.I 2I.0.00.0-08 | <u>Материалы</u> Бетон марки 300 I.050.I.2.I I7.0.00.0-08 <u>ЛПД I6.I5в</u> <u>Документация</u> Узел 7 <u>Сборочные единицы</u> Каркасы плоские | | 0.30м ³ |
| A4 | 7 | | I.050.I-2.I 00.0.04.0-02 | КР28 | I | |
| A4 | 8 | | -05 | КР3I | 2 | |
| A4 | 9 | | 00.0.05.0-0I | КР34 | I | |
| A4 | IO | | 00.0.07.0-02 | Сетка арматурная CI2 | I | |
| A4 | II | | 00.0.09.0-0I | Изделие закладное МН3 | 2 | |
| A4 | | | I.050.I-2.I 00.0.04.0-0I | <u>Материалы</u> Бетон марки 300 | | 0.30м ³ |

I.050.I-2.I I7.0.00.0

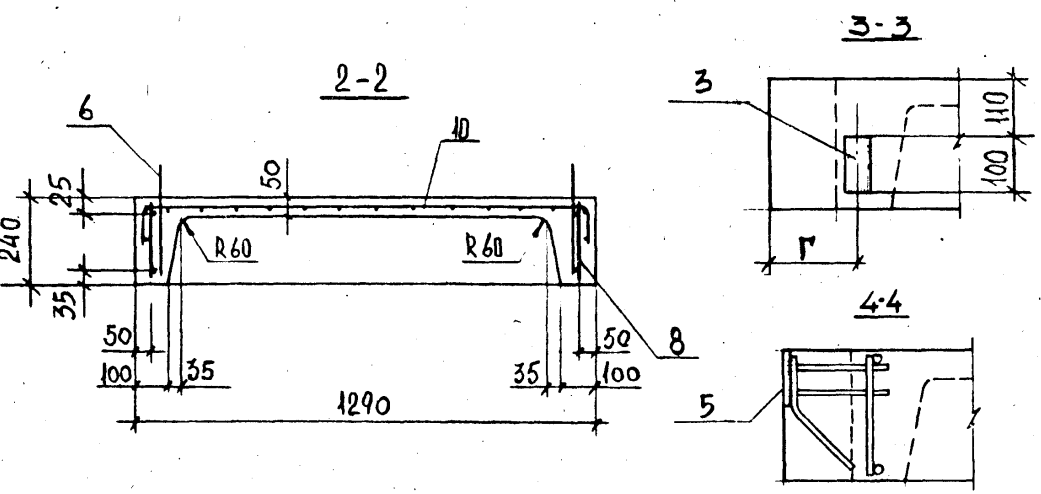
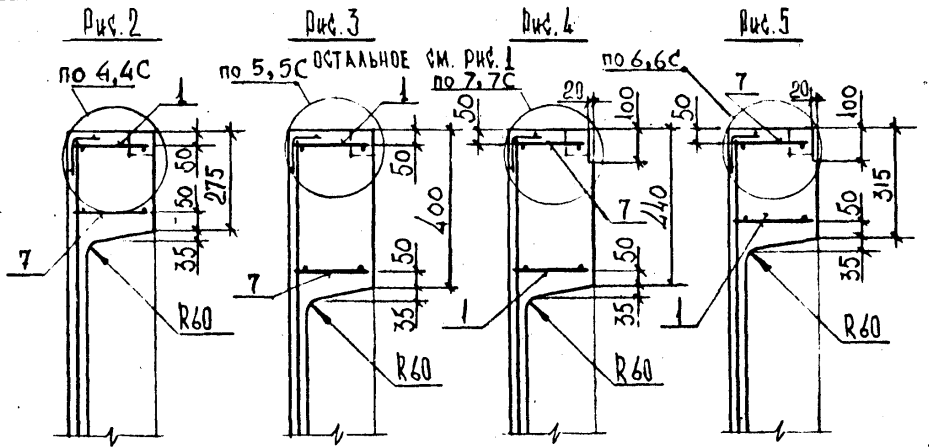
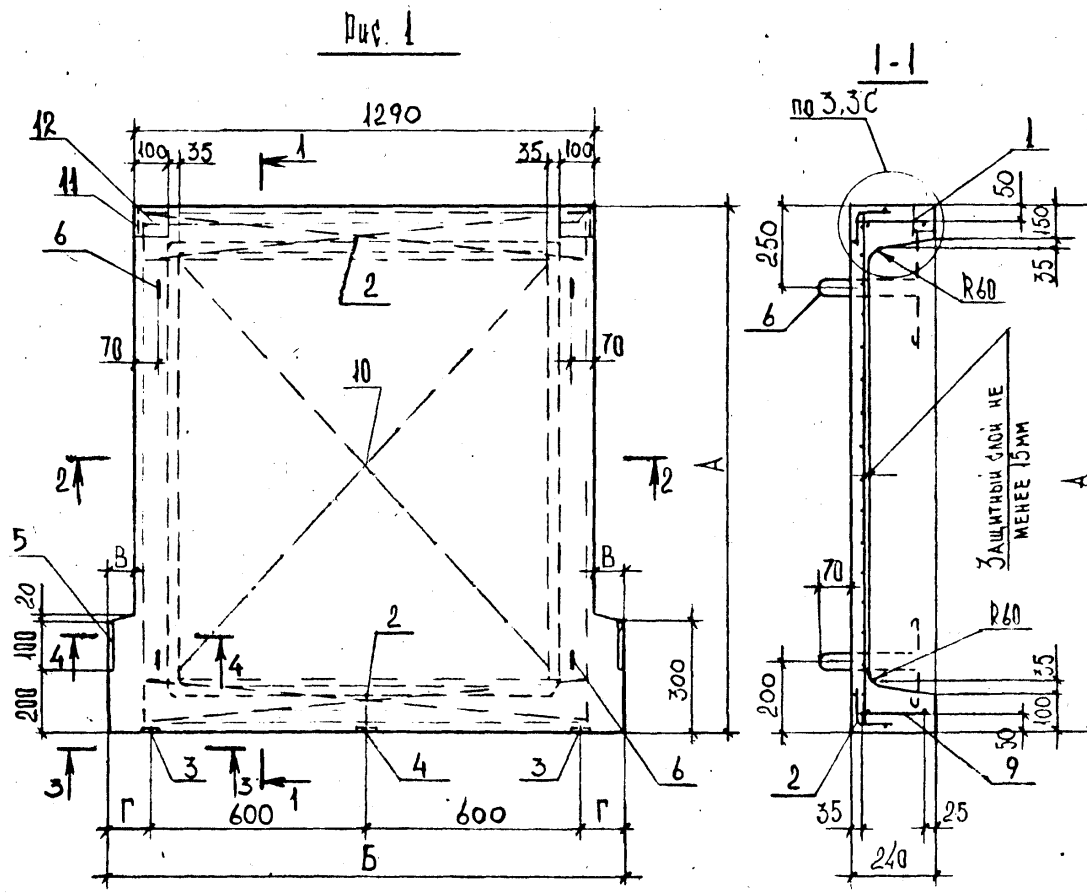
Лист

4

| Формат | Зона | Пос. | ОБОЗНАЧЕНИЕ | НАИМЕНОВАНИЕ | КОЛ | ПРИМЕ- ЧАНИЕ |
|-----------------------|------|------|--------------------------|---|-----|---------------------|
| | | | | I.050.I-2.I I7.0.00.0-09 | | |
| | | | | <u>ЛПШ 16.15в-С</u> <u>Документация</u> Узел 7с | | |
| | | | I.050.I-2.I 2I.0.00.0-09 | <u>Сборочные единицы</u> Каркасы плоские | | |
| A4 | 7 | | I.050.I-2.I 00.0.04.0-02 | КР28 | I | |
| | 8 | | -05 | КР31 | 2 | |
| A4 | 9 | | 00.0.05.0-01 | КР34 | I | |
| A4 | 10 | | 00.0.07.0-02 | Сетка арматурная С12 | I | |
| | | | | Изделия закладные | | |
| A4 | 11 | | 00.0.11.0 | МН4 | 2 | |
| A4 | 12 | | 00.0.09.0-01 | МН3 | 2 | |
| | | | | <u>Материалы</u> Бетон марки 300 | | 0.30 м ³ |
| | | | | I.050.I-2.I I7.0.00.0-10 | | |
| | | | | <u>ЛПШ 16.16в</u> <u>Документация</u> Узел 6 | | |
| | | | I.050.I-2.I 2I.0.00.0-06 | <u>Сборочные единицы</u> Каркасы плоские | | |
| A4 | 7 | | I.050.I-2.I 00.0.04.0-02 | КР28 | I | |
| | 8 | | -06 | КР32 | 2 | |
| A4 | 9 | | 00.0.05.0-01 | КР34 | I | |
| A4 | 10 | | 00.0.07.0-03 | Сетка арматурная С13 | I | |
| A4 | 12 | | 00.0.09.0-01 | Изделие закладное МН3 | 2 | |
| | | | | <u>Материалы</u> Бетон марки 300 | | 0.26 м ³ |
| | | | | I.050.I-2.I I7.0.00.0-11 | | |
| | | | | <u>ЛПШ 16.16в-С</u> <u>Документация</u> Узел 6с | | |
| | | | I.050.I-2.I 2I.0.00.0-07 | <u>Сборочные единицы</u> | | |
| | | | | | | Лист 5 |
| I.050.I-2.I I7.0.00.0 | | | | | | |

| Формат | Зона | Пос. | ОБОЗНАЧЕНИЕ | НАИМЕНОВАНИЕ | КОЛ | ПРИМЕ- ЧАНИЕ |
|-----------------------|------|------|--------------------------|-------------------------------------|-----|---------------------|
| | | | | Каркасы плоские | | |
| A4 | 7 | | I.050.I-2.I 00.0.04.0-02 | КР28 | I | |
| | 8 | | -06 | КР32 | 2 | |
| A4 | 9 | | 00.0.05.0-01 | КР34 | I | |
| A4 | 10 | | 00.0.07.0-03 | Сетка арматурная С13 | I | |
| | | | | Изделия закладные | | |
| A4 | 11 | | I.050.I-2.I 00.0.11.0 | МН4 | 2 | |
| A4 | 12 | | 00.0.09.0-01 | МН3 | 2 | |
| | | | | <u>Материалы</u> Бетон марки 300 | | 0.26 м ³ |
| | | | | | | Лист 6 |
| I.050.I-2.I I7.0.00.0 | | | | | | |

ИНВ.МОДЛ. ПОДП. И ДАТА ВЗАМ.ИНВ.№



РАЗМЕРЫ В ММ

| ОБОЗНАЧЕНИЕ | МАРКА | РИС | А | Б | В | Г | МАССА Т |
|-----------------------|--------------|-----|------|------|-----|-----|---------|
| 1.050.1-2.1 17.0.00.0 | ЛПП 14.12В | 1 | 1200 | | | | 0.52 |
| -01 | ЛПП 14.12В-С | | | | | | |
| -02 | ЛПП 14.13В | 2 | 1325 | 1440 | 75 | 120 | 0.60 |
| -03 | ЛПП 14.13В-С | | | | | | |
| -04 | ЛПП 14.15В | 1 | 1475 | | | | 0.60 |
| -05 | ЛПП 14.15В-С | | | | | | |
| -06 | ЛПП 15.15В | 3 | 1490 | 1540 | 125 | 170 | 0.75 |
| -07 | ЛПП 15.15В-С | | | | | | |
| -08 | ЛПП 16.15В | 4 | 1610 | 160 | 205 | | 0.75 |
| -09 | ЛПП 16.15В-С | | | | | | |
| -10 | ЛПП 16.16В | 5 | 1640 | | | | 0.65 |
| -11 | ЛПП 16.16В-С | | | | | | |

ИНВ. МГОУДЛ ПОЛП. И ДАТА ВЗАМ. ИНВ. №

| И.050.1-2.1 17.0.00.0 СБ | | | Стадия | Масса | Масштаб |
|--------------------------|------------|--------------------|-------------------|----------|---------|
| Нач. отд. | Турманидзе | <i>[Signature]</i> | Р | См. табл | - |
| Н. контр. | Мосесова | <i>[Signature]</i> | Лист | Листов 1 | |
| Гл. инж. | Капанадзе | <i>[Signature]</i> | ТбилЗНИИЭП | | |
| ГИП | Осипов | <i>[Signature]</i> | | | |
| ГИП | Капанадзе | <i>[Signature]</i> | | | |
| Рук. гр. | ЧКВАНAVA | <i>[Signature]</i> | | | |
| Проверил | Капанадзе | <i>[Signature]</i> | | | |
| Разраб. | Антка | <i>[Signature]</i> | | | |

| формат | Зона | Пос. | ОБОЗНАЧЕНИЕ | НАИМЕНОВАНИЕ | КОЛ | ПРИМЕ- ЧАНИЕ | |
|----------|------|------|---|---|-------------|--------------------|-------------|
| A4 | | | I.050.I-2.I 18.0.00.0 СБ | <u>Документация</u> Сборочный чертёж | | | |
| A3 | | | 00.0.00.0 ТО | Техническое описание | | | |
| A3 | | | 00.0.00.0 ВС | Ведомость расхода стали | | | |
| | | | <u>Переменные данные для исполнения</u> | | | | |
| | | | I.050.I-2.I 18.0.00.0 | ЛН 13.3 | | | |
| A4 | I | | I.050.I-2.I 00.0.08.0-05 | <u>Сборочные единицы</u> Сетка арматурная С21 <u>Материалы</u> Бетон марки 300 | I | 0.02м ³ | |
| | | | I.050.I-2.I 18.0.00.0-01 | ЛН 12.3 | | | |
| A4 | I | | I.050.I-2.I 00.0.08.0-02 | <u>Сборочные единицы</u> Сетка арматурная С18 <u>Материалы</u> Бетон марки 300 | I | 0.02м ³ | |
| | | | I.050.I-2.I 18.0.00.0-02 | ЛН 14.3 | | | |
| A4 | I | | I.050.I-2.I 00.0.08.0-07 | <u>Сборочные единицы</u> Сетка арматурная С23 <u>Материалы</u> Бетон марки 300 | I | 0.02м ³ | |
| | | | I.050.I-2.I 18.0.00.0-03 | ЛН 14.5 | | | |
| A4 | I | | I.050.I-2.I 00.0.08.0-08 | <u>Сборочные единицы</u> Сетка арматурная С24 <u>Материалы</u> Бетон марки 300 | I | 0.03м ³ | |
| | | | I.050.I-2.I 18.0.00.0-04 | ЛН 13.3 | | | |
| Нач.отд. | | | Турмакдзэ | | | | |
| Н.контр. | | | Мосесова | I.050.I-2.I 18.0.00.0 | | | |
| Гл.инж. | | | Капанадзе | | | | |
| ГИП | | | ОСИПОВ | | | | |
| ГИП | | | КАПАНАДЗЕ | | | | |
| Рук.гр. | | | ЧКЕАНОВА | | | | |
| Проверил | | | ОСИПОВ | | | | |
| Разработ | | | АНТИ Я | | | | |
| | | | | Проступь накладная (ЛН) | Стадия Р | Лист 1 | Листов 3 |
| | | | | ТбилЗНИИЭП | | | |

| формат | Зона | Пос. | ОБОЗНАЧЕНИЕ | НАИМЕНОВАНИЕ | КОЛ | ПРИМЕ- ЧАНИЕ |
|------------------------|------|------|--------------------------|---|-----|--------------------|
| A4 | I | | I.050.I-2.I 00.0.08.0-05 | <u>Сборочные единицы</u> Сетка арматурная С21 <u>Материалы</u> Бетон марки 300 | I | 0.02м ³ |
| | | | I.050.I-2.I 18.0.00.0-05 | ЛН 13.5 | | |
| A4 | I | | I.050.I-2.I 00.0.08.0-06 | <u>Сборочные единицы</u> Сетка арматурная С22 <u>Материалы</u> Бетон марки 300 | I | 0.03м ³ |
| | | | I.050.I-2.I 18.0.00.0-06 | ЛН 12.3 | | |
| A4 | I | | I.050.I-2.I 00.0.08.0-03 | <u>Сборочные единицы</u> Сетка арматурная С19 <u>Материалы</u> Бетон марки 300 | I | 0.02м ³ |
| | | | I.050.I-2.I 18.0.00.0-07 | ЛН 12.5 | | |
| A4 | I | | I.050.I-2.I 00.0.08.0-04 | <u>Сборочные единицы</u> Сетка арматурная С20 <u>Материалы</u> Бетон марки 300 | I | 0.02м ³ |
| | | | I.050.I-2.I 18.0.00.0-08 | ЛН 9.5 | | |
| A4 | I | | I.050.I-2.I 00.0.08.0 | <u>Сборочные единицы</u> Сетка арматурная С16 <u>Материалы</u> Бетон марки 300 | I | 0.02м ³ |
| | | | I.050.I-2.I 18.0.00.0-09 | ЛН 9.6 | | |
| A4 | I | | I.050.I-2.I 00.0.08.0-01 | <u>Сборочные единицы</u> Сетка арматурная С17 <u>Материалы</u> Бетон марки 300 | I | 0.02м ³ |
| | | | I.050.I-2.I 18.0.00.0-10 | ЛН 14.3в | | |
| ИНВ.МОДЛ. ПОДП. И ДАТА | | | ВЗАМ.ИНВ.Н | | | |
| | | | | I.050.I-2.I 18.0.00.0 | | |
| | | | | | | Лист 2 |

| Формат | Зона | Поз. | ОБОЗНАЧЕНИЕ | НАИМЕНОВАНИЕ | КОЛ. | ПРИМЕЧАНИЕ |
|-----------------------|------|-------------|--------------|--|------|--------------------|
| A4 | I | I.050.I-2.I | 00.0.08.0-07 | Сборочные единицы Сетка арматурная С23 Материалы Бетон марки 300 I.050.I-2.I 18.0.00.0-II 2ЛН 14.5в | I | 0.02м ³ |
| A4 | I | I.050.I-2.I | 00.0.08.0-08 | Сборочные единицы Сетка арматурная С24 Материалы Бетон марки 300 I.050.I-2.I 18.0.00.0-12 2ЛН 13.3в | I | 0.03м ³ |
| A4 | I | I.050.I-2.I | 00.0.08.0-05 | Сборочные единицы Сетка арматурная С21 Материалы Бетон марки 300 I.050.I-2.I 18.0.00.0-13 2ЛН 13.5в | I | 0.03м ³ |
| A4 | I | I.050.I-2.I | 00.0.08.0-06 | Сборочные единицы Сетка арматурная С22 Материалы Бетон марки 300 I.050.I-2.I 18.0.00.0-14 2ЛН 12.3в | I | 0.03м ³ |
| A4 | I | I.050.I-2.I | 00.0.08.0-03 | Сборочные единицы Сетка арматурная С19 Материалы Бетон марки 300 I.050.I-2.I 18.0.00.0-15 2ЛН 12.5в | I | 0.02м ³ |
| A4 | I | I.050.I-2.I | 00.0.08.0-04 | Сборочные единицы Сетка арматурная С20 Материалы Бетон марки 300 I.050.I-2.I 18.0.00.0-16 2ЛН 9.5в | I | 0.02м ³ |
| A4 | I | I.050.I-2.I | 00.0.08.0 | Сборочные единицы Сетка арматурная С16 Материалы Бетон марки 300 | I | 0.02м ³ |
| I.050.I-2.I 18.0.00.0 | | | | | | Лист 3 |

ФОРМАТ А4

1-1

Рис.1

Рис.2

Рис.3

| ОБОЗНАЧЕНИЕ | РАЗМЕРЫ В ММ | | | | | | |
|-----------------------|--------------|------|------|------|----------|------|------|
| | МАРКА | Рис. | А | Б | МАССА, Т | | |
| I.050.I-2.I 18.0.00.0 | 1ЛН 13.3 | 1 | 1350 | 320 | 0.05 | | |
| -01 | 1ЛН 12.3 | | 1210 | | 0.04 | | |
| -02 | 2ЛН 14.3 | 2 | 1385 | 330 | 0.05 | | |
| -03 | 2ЛН 14.5 | | | | 470 | 0.07 | |
| -04 | 2ЛН 13.3 | | | | 1335 | 330 | 0.05 |
| -05 | 2ЛН 13.5 | | | | | | 470 |
| -06 | 2ЛН 12.3 | | 1285 | 330 | 0.04 | | |
| -07 | 2ЛН 12.5 | | | | 470 | 0.06 | |
| -08 | 2ЛН 9.5 | | 930 | 460 | 0.04 | | |
| -09 | 2ЛН 9.6 | | | | 535 | 0.05 | |
| -10 | 2ЛН 14.3в | 3 | 1385 | 330 | 0.05 | | |
| -11 | 2ЛН 14.5в | | | | 470 | 0.07 | |
| -12 | 2ЛН 13.3в | | 1335 | 330 | 0.04 | | |
| -13 | 2ЛН 13.5в | | | | 470 | 0.06 | |
| -14 | 2ЛН 12.3в | 1285 | 330 | 0.04 | | | |
| -15 | 2ЛН 12.5в | | | 470 | 0.06 | | |
| -16 | 2ЛН 9.5в | 930 | 460 | 0.04 | | | |

I.050.I-2.I 18.0.00.0 СБ

Проступь НАКЛАДНАЯ
(ЛН)
СБОРОЧНЫЙ ЧЕРТЕЖ

| Стация | Масса | Масштаб |
|--------|--------------|----------|
| Р | См. ТЗБА. | - |
| Лист | | Листов 1 |

| | | | | |
|--------------|--------------|--------|--------------|--------|
| ИНВ. № ПОДЛ. | ПОДП. И ДАТА | ИЗМ. № | ПОДП. И ДАТА | ИЗМ. № |
| | | | | |
| Нач. отд. | Турманидзе | | | |
| Н.контр. | Мосесова | | | |
| Гл.инж. | Капанадзе | | | |
| ГИП | ОСИПОВ | | | |
| ГИП | КАПАНАДЗЕ | | | |
| Рук.гр. | ЧКВАНАВА | | | |
| Проверил | АНТИЯ | | | |
| Разраб. | ДСКЕЛЬ | | | |

ТбнлЗНИИЭП

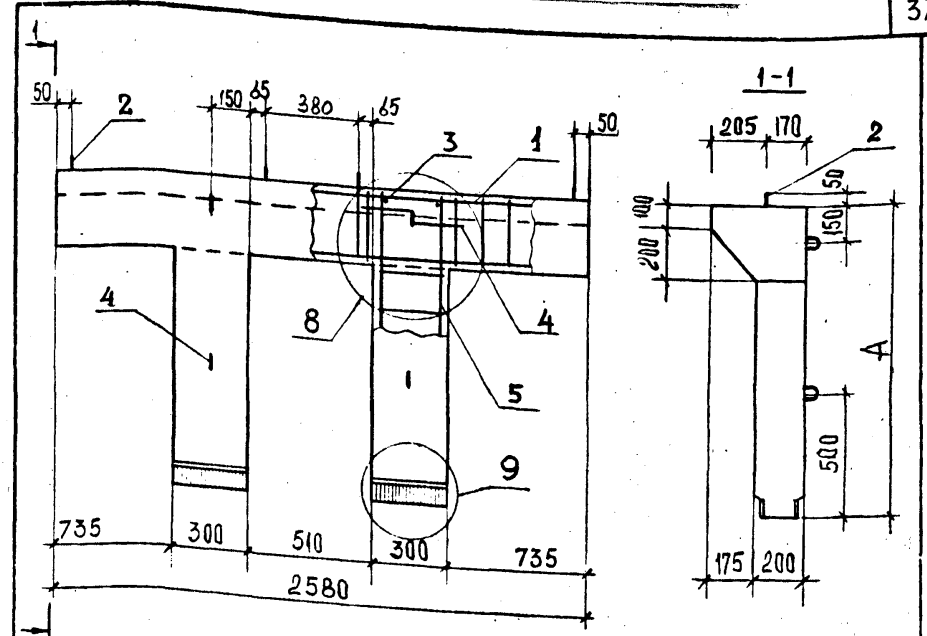
19662

37

ФОРМАТ А4

| Формат Зона | Пос. | ОБОЗНАЧЕНИЕ | НАИМЕНОВАНИЕ | КОЛ | ПРИМЕ- ЧАНИЕ |
|--|------|--------------------------|--------------------------|-----|--------------------|
| | | | <u>Документация</u> | | |
| A4 | | I.050.I-2.I 19.0.00.0 СБ | Сборочный чертёж | | |
| A3 | | 22.0.00.0 | Узлы 8,9 | | |
| A3 | | 00.0.00.0 ТО | Техническое описание | | |
| A3 | | 00.0.00.0 ВС | Ведомость расхода стали | | |
| | | | <u>Сборочные единицы</u> | | |
| A4 | I | I.050.I-2.I 00.3.00.0-04 | Каркас простран.КП23 | I | |
| | 2 | 00.0.I3.0 | Изделие закладное МН6 | 4 | |
| | | | <u>Детали</u> | | |
| БЧ | 3 | IO.OI3.I90 | ФЮАН ГОСТ 5781-82 L=190 | 4 | 0.1 кг |
| A4 | 4 | I.050.I-2.I 00.0.00.I-02 | Петля ПЗ | 4 | |
| <u>Переменные данные для исполнений:</u> | | | | | |
| | | I.050.I-2.I 19.0.00.0 | | | ЛР 12 |
| | | | <u>Сборочные единицы</u> | | |
| A4 | 5 | I.050.I-2.I 00.3.00.0 | Каркас простран.КП19 | 2 | |
| | | | <u>Материалы</u> | | |
| | | | Бетон марки 300 | | 0,34м ³ |
| | | I.050.I-2.I 19.0.00.0-QI | | | ЛР 13 |
| | | | <u>Сборочные единицы</u> | | |
| A4 | 5 | I.050.I-2.I 00.3.00.0-01 | Каркас простран. КП20 | 2 | |
| | | | <u>Материалы</u> | | |
| | | | Бетон марки 300 | | 0,35м ³ |
| | | I.050.I-2.I 19.0.00.0-02 | | | ЛР 14 |
| | | | <u>Сборочные единицы</u> | | |
| A4 | 5 | I.050.I-2.I 00.3.00.0-02 | Каркас простран. КП21 | 2 | |
| | | | <u>Материалы</u> | | |
| | | | Бетон марки 300 | | 0,37м ³ |
| | | I.050.I-2.I 19.0.00.0-03 | | | ЛР 16 |
| | | | <u>Сборочные единицы</u> | | |
| A4 | 5 | I.050.I-2.I 00.3.00.0-03 | Каркас пространств.КП22 | 2 | |
| | | | <u>Материалы</u> | | |
| | | | Бетон марки 300 | | 0,39м ³ |

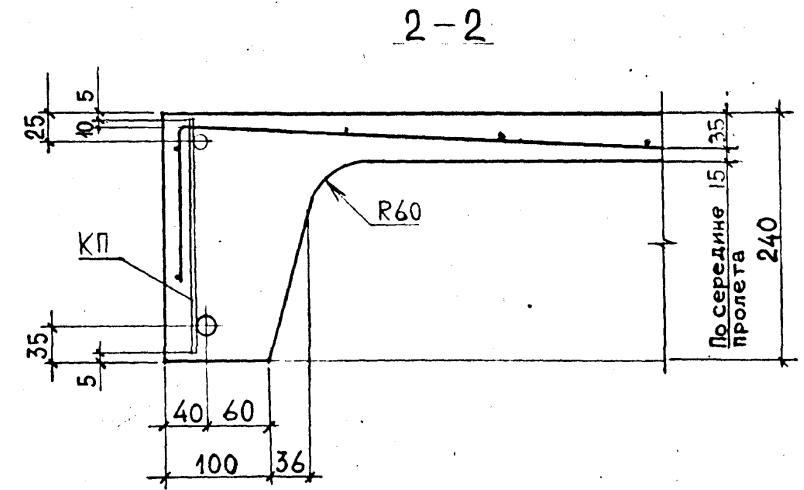
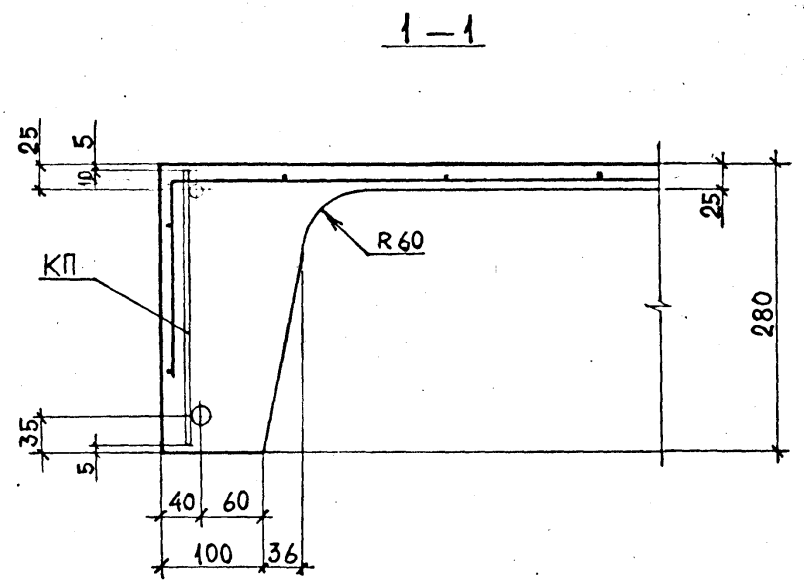
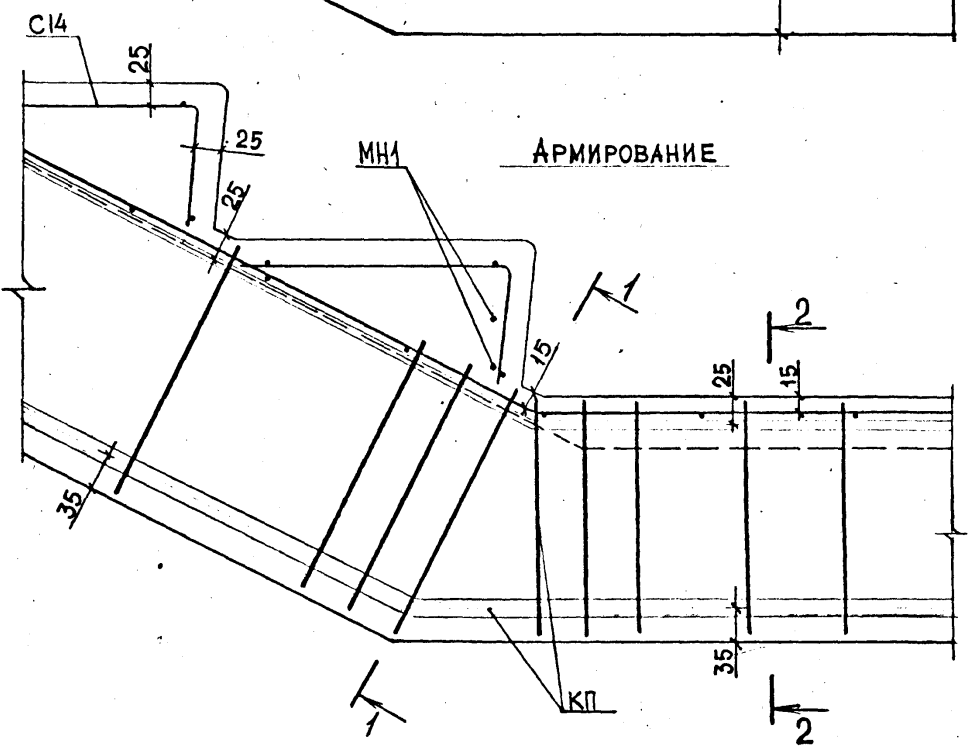
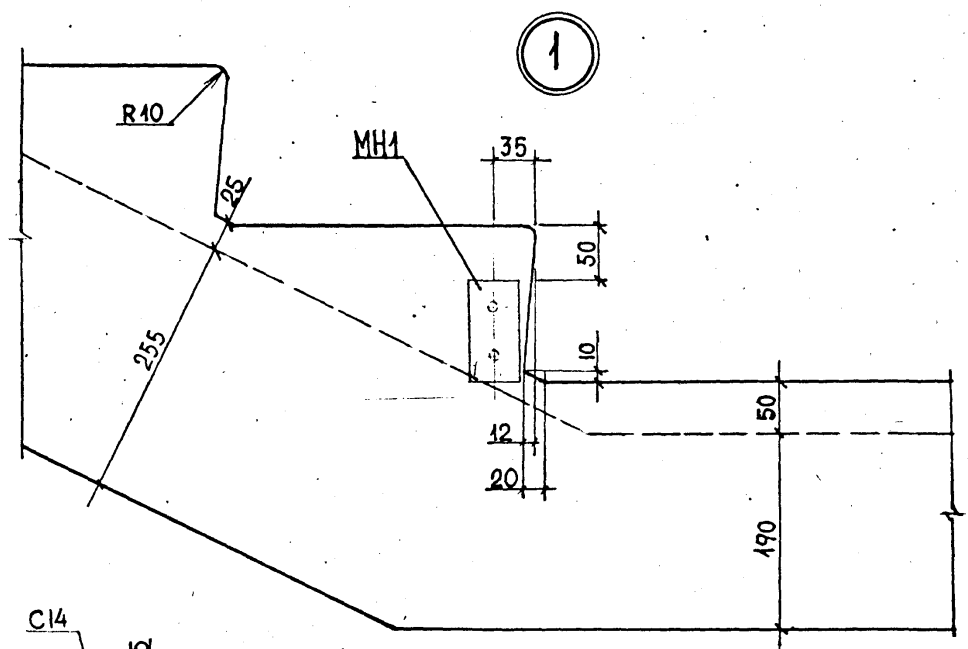
| | | | | | |
|----------|------------|--|-----------------------|---|------------|
| Нач.отд. | Турманидзе | | I.050.I-2.I 19.0.00.0 | Рама лестничная ЛР 12, ЛР 13, ЛР 14, ЛР 16 | ТбилЗНИИЭП |
| Н.контр. | Мосесова | | | | |
| Гл.инж. | Капанадзе | | | | |
| ГИП | ОСИПОВ | | | | |
| ГИП | КАПАНАДЗЕ | | | | |
| Рук.гр. | ЧКВАНАВА | | Стадия | Лист | Листов |
| Проверил | АНТИЯ | | Р | | 1 |
| Разраб. | НОКЕЛЪ | | | | |



| ОБОЗНАЧЕНИЕ | МАРКА | А, мм | МАССА, т |
|-----------------------|-------|----------|-------------|
| I.050.I-2.I 19.0.00.0 | ЛР 12 | 1160 | 0.85 |
| -01 | ЛР 13 | 1260 | 0.88 |
| -02 | ЛР 14 | 1410 | 0.93 |
| -03 | ЛР 16 | 1560 | 0.98 |

ИНВ. ПОДЛ. ПОДП. И ДАТА ВЗАМ. ИНВ. №

| | | | | | |
|--------------------------|------------|---|------------|-----------|---------|
| I.050.I-2.I 19.0.00.0 СБ | | | | | |
| Нач. отд. | Турманидзе | Рама лестничная ЛР 12, ЛР 13, ЛР 14, ЛР 16 Сборочный чертёж | Стадия | Масса | Масштаб |
| Н.контр. | Мосесова | | Р | См. ТАБЛ. | 1:20 |
| Гл.инж. | Капанадзе | | Лист | Листов 1 | |
| ГИП | ОСИПОВ | | ТбилЗНИИЭП | | |
| ГИП | КАПАНАДЗЕ | | | | |
| Рук.гр. | ЧКВАНАВА | | | | |
| Проверил | АНТИЯ | | | | |
| Разраб. | НОКЕЛЪ | | | | |



| | | |
|---------------|------|-------------|
| Имя, Инициалы | Дата | Взаим. изм. |
| | | |

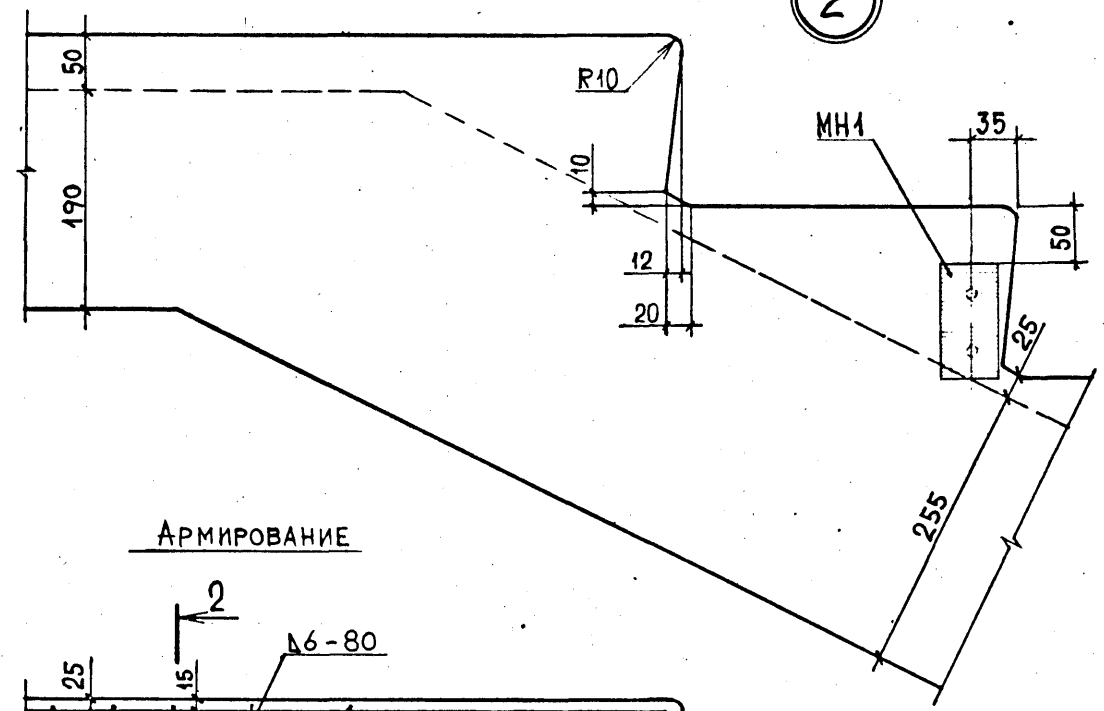
| | |
|-----------|------------|
| Нач. отд. | Турмушидзе |
| Н. контр. | Мосесова |
| Гл. инж. | Капанадзе |
| ГИП | ОСИПОВ |
| ГИП | КАПАНАДЗЕ |
| Рук. гр. | ЧКВАНАВА |
| Проверил | ОСИПОВ |
| Разработ. | БАРЕКАДЗЕ |

I.050.I-2.I 20.0.00.0

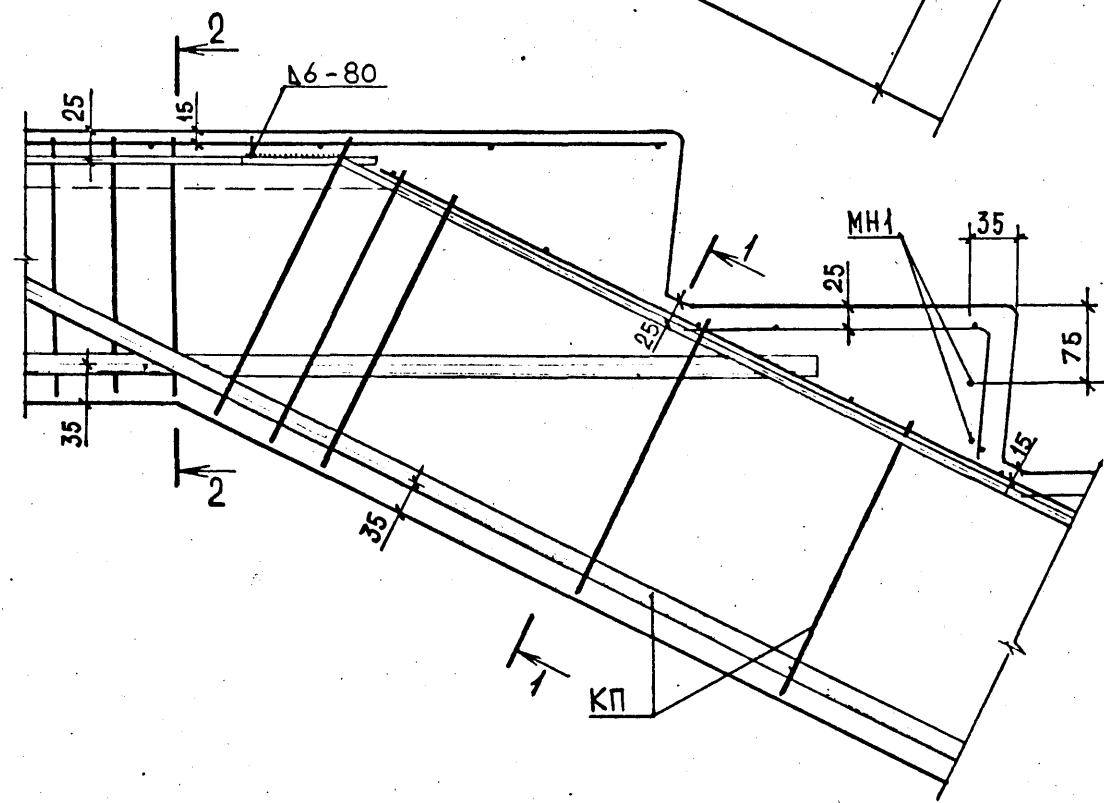
УЗЕЛ I,2

| | | |
|------------|------|--------|
| Сдация | Лист | Листов |
| Р | 1 | 2 |
| ТБИЛЗНИИЭП | | |

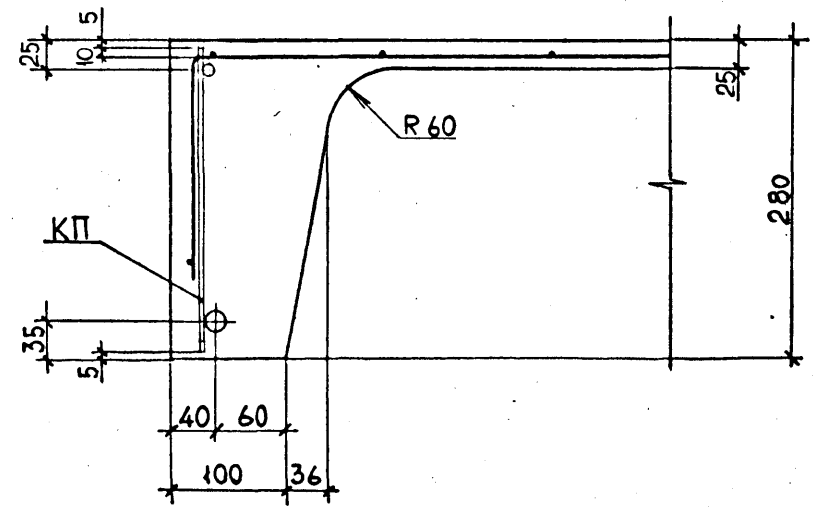
2



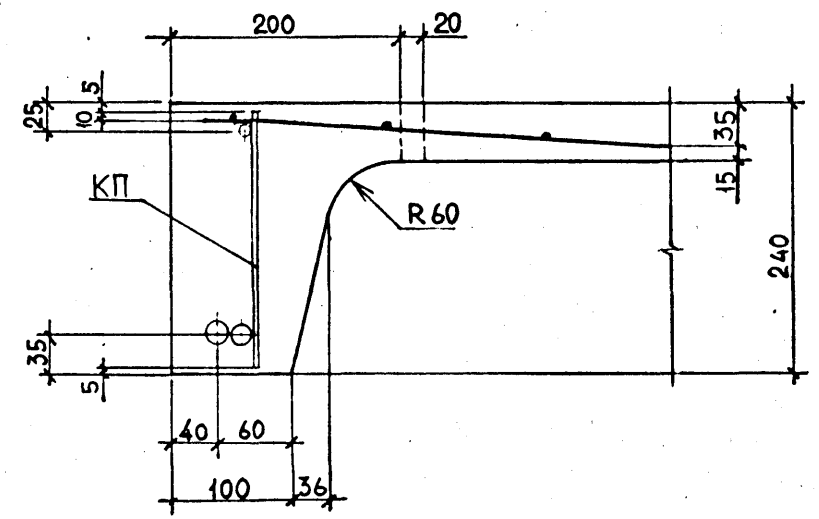
АРМИРОВАНИЕ



1-1



2-2



Копия, дата, подпись и дата

Взам. инв. №

I.050.I-2.I 20.0.00.0

Лист 2

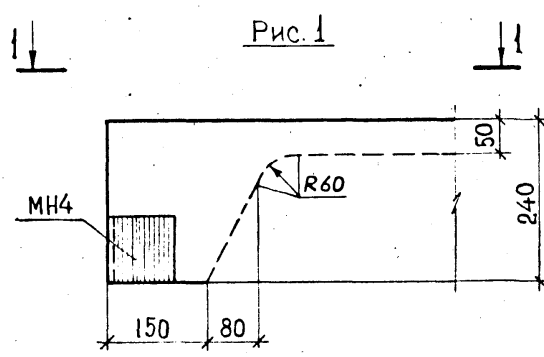


Рис. 1

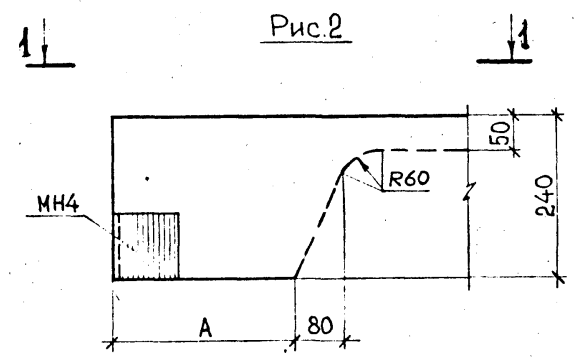


Рис. 2

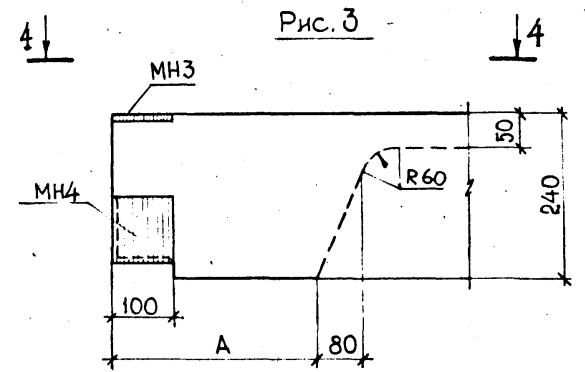
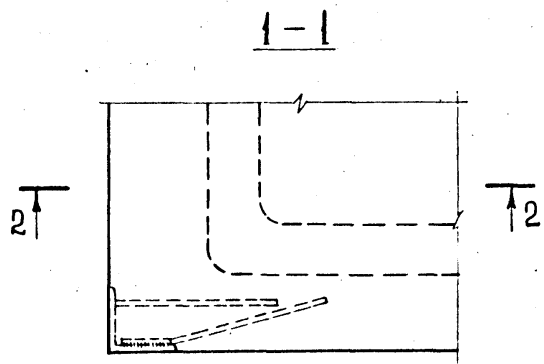
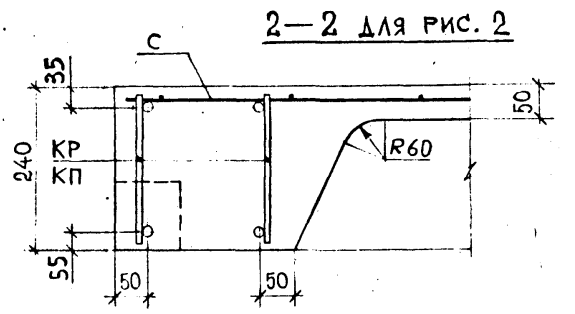


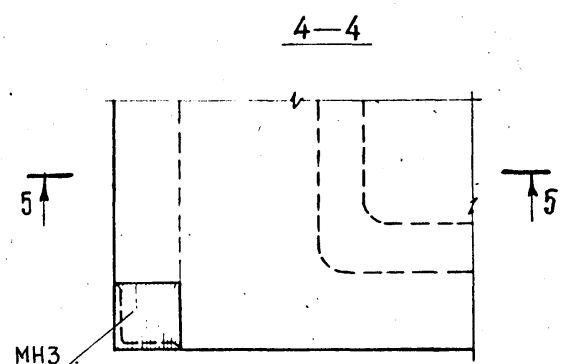
Рис. 3



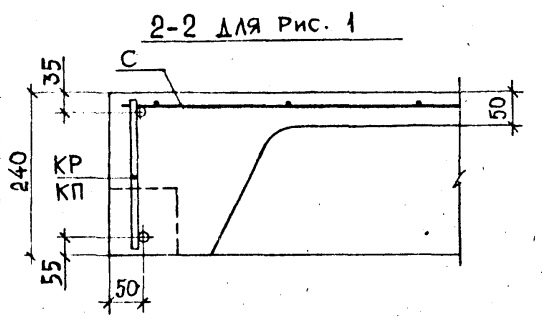
1-1



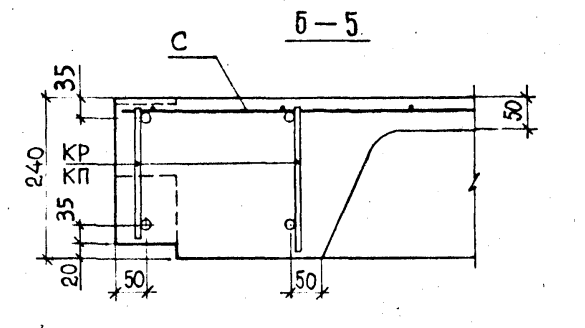
2-2 ДЛ Я РИ С. 2



4-4



2-2 ДЛ Я РИ С. 1



5-5

| ОБОЗНАЧЕНИЕ | № узла | Рис. | ИЗДЕЛИЕ ЗАКЛАДНОЕ | А, мм |
|-----------------------|--------|------|-------------------|-------|
| 1.050.1-2.1 21.0.00.0 | 3 | 1 | — | — |
| -01 | 3с | | МН4 | — |
| -02 | 4 | 2 | МН4 | 275 |
| -03 | 4с | | МН4 | 400 |
| -04 | 5 | | МН4 | 315 |
| -05 | 5с | 3 | МН4 | 440 |
| -06 | 6 | | МН4 | — |
| -07 | 6с | | МН4 | — |
| -08 | 7 | | МН4 | — |
| -09 | 7с | | МН4 | — |

| | | |
|-----------|-------------|--------------------|
| Нач. отд. | Турмакидзе | <i>[Signature]</i> |
| Н. контр. | Мосесова | <i>[Signature]</i> |
| Гл. инж. | Капанадзе | <i>[Signature]</i> |
| ГИП | Осипов | <i>[Signature]</i> |
| ГИП | КАПАНАДЗЕ | <i>[Signature]</i> |
| Рук. гр. | ЧКВАНAVA | <i>[Signature]</i> |
| Проверил | КАПАНАДЗЕ | <i>[Signature]</i> |
| Разраб | ЧАНКВЕТАДЗЕ | <i>[Signature]</i> |

1.050.1-2.1 21.0.00.0

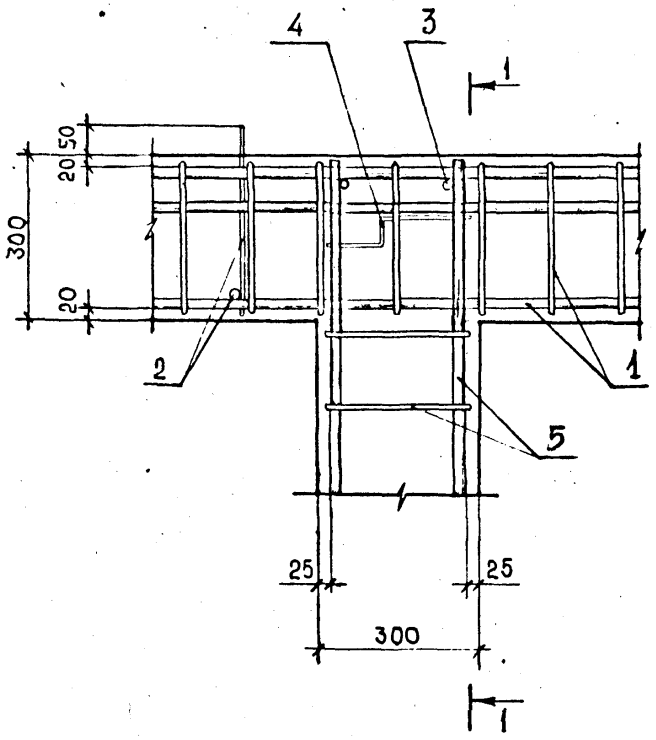
УЗЕЛ
3-7, 3С-7С

| | | |
|--------|------|--------|
| Стадия | Лист | Листов |
| Р | 1 | 1 |

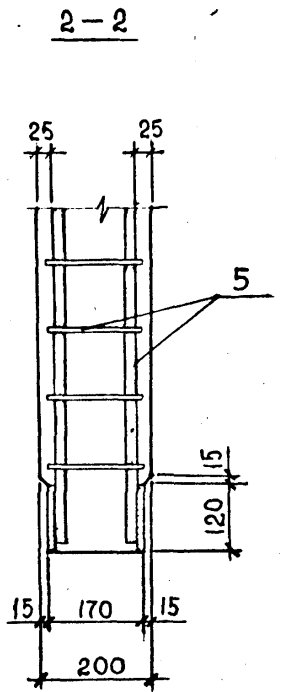
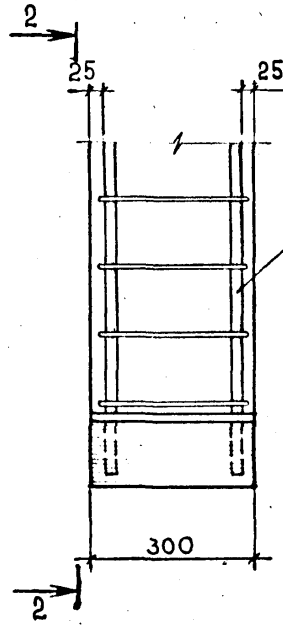
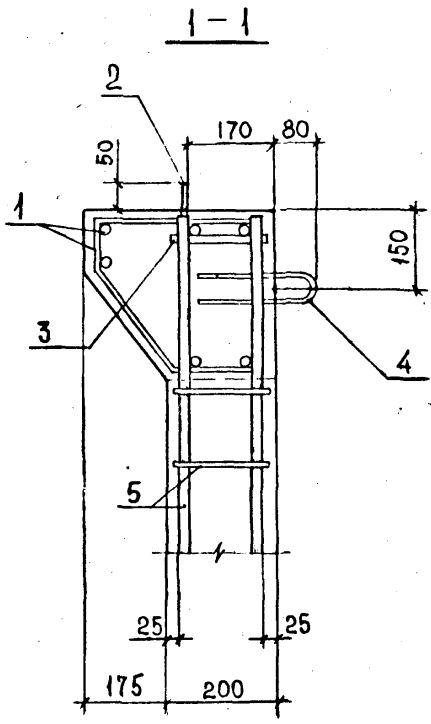
ТбилЗНИИЭП

Рис. № подл. Подпись и дата. Взам. инв. №

8



9



| | | |
|----------|-------------|--------------------|
| Нач.отд. | Гурмаицдзе | <i>Гурмаицдзе</i> |
| Н.контр. | Мосесова | <i>Мосесова</i> |
| Гл.инж. | Капанадзе | <i>Капанадзе</i> |
| ГИП | Осипов | <i>Осипов</i> |
| ГИП | КАПАНАДZE | <i>Капанадзе</i> |
| Рук.гр. | ЧКВАНЛВА | <i>Чкванлва</i> |
| Проверил | БАРБАКАДZE | <i>Барбакадзе</i> |
| Разреш | ЧАНКВЕТАДZE | <i>Чанкветадзе</i> |

I.050.I-2.I 22.0.00.0

УЗЕЛ 8, 9

| | | |
|--------|------|--------|
| Стадия | Лист | Листов |
| Р | 1 | 1 |

ТбилЗНИИЭП

| Формат | Зона | Поз. | ОБОЗНАЧЕНИЕ | НАИМЕНОВАНИЕ | КОЛ | ПРИМЕ- ЧАНИЕ |
|----------|------------|------|--|---------------------------------|--------|-----------------|
| A3 | | | I.050.I-2.I 00.I.00.0 СБ | <u>Документация</u> | | |
| A3 | | | I.050.I-2.I 00.0.00.0 ТО | Сборочный чертёж | | |
| | | | | Техническое описание | | |
| | | | <u>Переменные данные для исполнений:</u> | | | |
| | | | I.050.I-2.I 00.I.00.0 | Сборочные единицы | | КШ |
| A4 | I | 1 | I.050.I-2.I 00.0.01.0 | Каркасы плоские | 2 | |
| A4 | 2 | | 00.0.03.0-07 | КР1 | 2 | |
| A4 | 3 | | 00.0.04.0 | КР23 | 2 | |
| | | | | КР26 | 2 | |
| A4 | 4 | | 00.0.06.0 | Сетки арматурные | | |
| | 5 | | -06 | С1 | I | |
| | 6 | | -06 | С7 | I | |
| | | | | С7 | I | |
| | | | | <u>Детали</u> | | |
| БЧ | 7 | | I2.0II.II00 | Ф12А1 ГОСТ 5781-82 L=II00 | 6 | I,0 кг |
| | | | | <u>I.050.I-2.I 00.I.00.0-01</u> | | КШ |
| | | | | Сборочные единицы | | |
| | | | | Каркасы плоские | | |
| A4 | I | 1 | I.050.I-2.I 00.0.01.0-01 | КР2 | 2 | |
| A4 | 2 | | 00.0.03.0-07 | КР23 | 2 | |
| A4 | 3 | | 00.0.04.0 | КР26 | 2 | |
| | | | | Сетки арматурные | | |
| A4 | 4 | | 00.0.06.0 | С1 | I | |
| | 5 | | -06 | С7 | I | |
| | 6 | | -06 | С7 | I | |
| | | | | <u>Детали</u> | | |
| БЧ | 7 | | I2.0II.II00 | Ф12А1 ГОСТ 5781-82 L=II00 | 6 | I,0 кг |
| | | | | <u>I.050.I-2.I 00.I.00.0-02</u> | | КШ |
| | | | | Сборочные единицы | | |
| Нач.отд. | Турмаидзе | | I.050.I-2.I 00.I.00.0 | | | |
| Н.кон.б. | Моссова | | | | | |
| Гл.инж. | Капанадзе | | | | | |
| ГИП | Осипов | | Стадия | Лист | Листов | |
| ГИП | КАПАНАДЗЕ | | Р | 4 | 4 | |
| Рук.гр. | ЧКВАНАВА | | Каркас пространственный | | | |
| Проверил | ДСИПОВ | | КШ - КШО | | | |
| Разраб | БАРБАКАДЗЕ | | ТбилЗНИИЭП | | | |

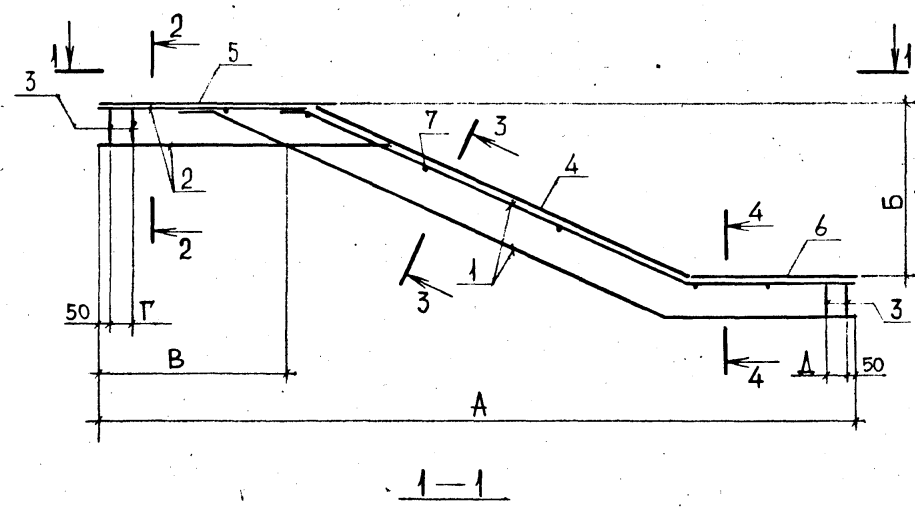
ФОРМАТ А4

| Формат | Зона | Поз. | ОБОЗНАЧЕНИЕ | НАИМЕНОВАНИЕ | КОЛ | ПРИМЕ- ЧАНИЕ |
|--------|------|------|--------------------------|---------------------------------|-----|-----------------|
| A4 | I | 1 | I.050.I-2.I 00.0.01.0-02 | Каркасы плоские | 2 | |
| A4 | 2 | | 00.0.03.0-09 | КР3 | 2 | |
| A4 | 3 | | 00.0.04.0 | КР25 | 2 | |
| | | | | КР26 | 4 | |
| A4 | 4 | | 00.0.06.0 | Сетки арматурные | | |
| | 5 | | -07 | С1 | I | |
| | 6 | | -07 | С8 | I | |
| | | | | С8 | I | |
| | | | | <u>Детали</u> | | |
| БЧ | 7 | | I2.0II.II00 | Ф12А1 ГОСТ 5781-82 L=II00 | 6 | I,0 кг |
| | | | | <u>I.050.I-2.I 00.I.00.0-03</u> | | КШ |
| | | | | Сборочные единицы | | |
| | | | | Каркасы плоские | | |
| A4 | I | 1 | I.050.I-2.I 00.0.01.0-03 | КР4 | 2 | |
| A4 | 2 | | 00.0.03.0-08 | КР24 | 2 | |
| A4 | 3 | | 00.0.04.0 | КР26 | 4 | |
| | | | | Сетки арматурные | | |
| A4 | 4 | | 00.0.06.0-01 | С2 | I | |
| | 5 | | -06 | С7 | I | |
| | 6 | | -06 | С7 | I | |
| | | | | <u>Детали</u> | | |
| БЧ | 7 | | I2.0II.II00 | Ф12А1 ГОСТ 5781-82 L=II00 | 6 | I,0 кг |
| | | | | <u>I.050.I-2.I 00.I.00.0-04</u> | | КШ |
| | | | | Сборочные единицы | | |
| | | | | Каркасы плоские | | |
| A4 | I | 1 | I.050.I-2.I 00.I.01.0-04 | КР5 | 2 | |
| A4 | 2 | | 00.0.03.0-06 | КР22 | 2 | |
| A4 | 3 | | 00.0.04.0 | КР26 | 4 | |
| | | | | Сетки арматурные | | |
| A4 | 4 | | 00.0.06-01 | С2 | I | |
| | 5 | | -05 | С6 | I | |
| | 6 | | -05 | С6 | I | |
| | | | | <u>Детали</u> | | |
| БЧ | 7 | | I2.0II.II00 | Ф12А1 ГОСТ 5781-82 L=II00 | 6 | I,0 кг |
| | | | | <u>I.050.I-2.I 00.I.00.0</u> | | |
| | | | | | | Лист |
| | | | | | | 2 |

19662 43

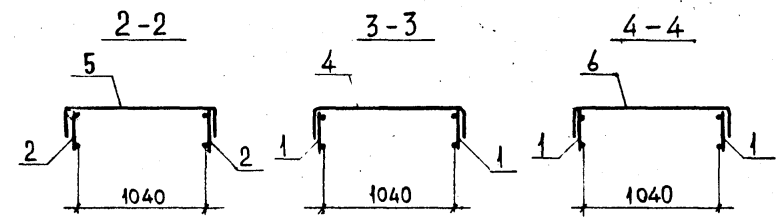
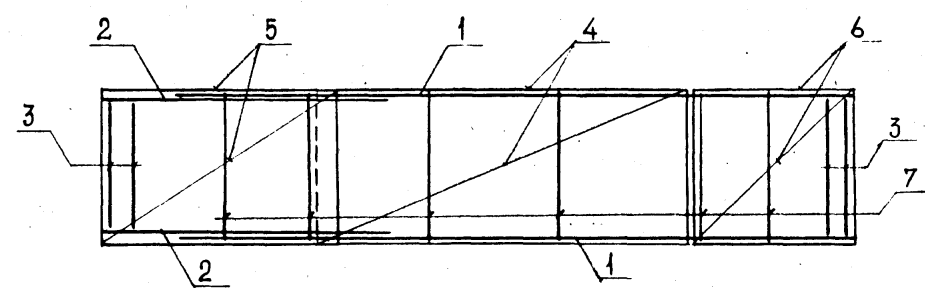
| ИНВ. № ПОЛТ. | ПОДП. И ДАТА | ВЗАМ. ИЛИ № | Формат | Зона | Поз. | ОБОЗНАЧЕНИЕ | НАИМЕНОВАНИЕ | КОЛ | ПРИМЕ- ЧАНИЕ |
|--------------|--------------|-------------|--------|------|------|--------------------------|---------------------------|-----|-----------------|
| | | | А4 | БЧ | | | | | |
| | | | | | | I.050.I-2.I 00.I.00.0-05 | | | КП6 |
| | | | | | | <u>Сборочные единицы</u> | | | |
| | | | | | | Каркасы плоские | | | |
| | | | A4 | I | 1 | I.050.I-2.I 00.0.0I.0-05 | КР6 | 2 | |
| | | | A4 | 2 | | 00.0.03.0-07 | КР23 | 2 | |
| | | | A4 | 3 | | 00.0.04.0 | КР26 | 3 | |
| | | | | | | | Сетки арматурные | | |
| | | | A4 | 4 | 1 | I.050.I-2.I 00.0.06.0-0I | С2 | I | |
| | | | | | 5 | -06 | С7 | I | |
| | | | | | 6 | -04 | С5 | I | |
| | | | | | | | <u>Детали</u> | | |
| | | | БЧ | 7 | | I2.0II.II00 | ΦI2AI ГОСТ 578I-82 L=II00 | 6 | I.0кг |
| | | | | | | I.050.I-2.I 00.I.00.0-06 | | | КП7 |
| | | | | | | <u>Сборочные единицы</u> | | | |
| | | | A4 | I | 1 | I.050.I-2.I 00.0.0I.0-06 | КР7 | 2 | |
| | | | A4 | 2 | | 00.0.03.0-05 | КР2I | 2 | |
| | | | A4 | 3 | | 00.0.04.0 | КР26 | 3 | |
| | | | | | | | Сетки арматурные | | |
| | | | A4 | 4 | 1 | I.050.I-2.I 00.0.06.0-0I | С2 | I | |
| | | | | | 5 | -04 | С5 | I | |
| | | | | | 6 | -06 | С7 | I | |
| | | | | | | | <u>Детали</u> | | |
| | | | БЧ | 7 | | I2.0II.II00 | ΦI2AI ГОСТ 578I-82L=II00 | 6 | I.0кг |
| | | | | | | I.050.I-2.I 00.I.00.0-07 | | | КП8 |
| | | | | | | <u>Сборочные единицы</u> | | | |
| | | | | | | Каркасы плоские | | | |
| | | | A4 | I | 1 | I.050.I-2.I 00.0.0I.0-07 | КР8 | 2 | |
| | | | A4 | 2 | | 00.0.03.0-05 | КР2I | 2 | |
| | | | A4 | 3 | | 00.0.04.0 | КР26 | 2 | |
| | | | | | | | Сетки арматурные | | |
| | | | A4 | 4 | 1 | 00.0.06.0-02 | С3 | I | |
| | | | | | 5 | -04 | С5 | I | |
| | | | | | 6 | -04 | С5 | I | |
| | | | | | | | <u>Детали</u> | | |
| | | | БЧ | 7 | | I2.0II.II00 | ΦI2AI ГОСТ 578I-82 L=II00 | 6 | I.0кг |
| | | | | | | I.050.I-2.I 00.I.00.0 | | | Лист 3 |

| ИНВ. № ПОЛТ. | ПОДП. И ДАТА | ВЗАМ. ИЛИ № | Формат | Зона | Поз. | ОБОЗНАЧЕНИЕ | НАИМЕНОВАНИЕ | КОЛ | ПРИМЕ- ЧАНИЕ |
|--------------|--------------|-------------|--------|------|------|--------------------------|---------------------------|-----|-----------------|
| | | | А4 | БЧ | | | | | |
| | | | | | | I.050.I-2.I 00.I.00.0-08 | | | КП9 |
| | | | | | | <u>Сборочные единицы</u> | | | |
| | | | | | | Каркасы плоские | | | |
| | | | A4 | I | 1 | I.050.I-2.I 00.0.0I.0-08 | КР9 | 2 | |
| | | | A4 | 2 | | 00.0.03.0-07 | КР23 | 2 | |
| | | | A4 | 3 | | 00.0.04.0 | КР26 | 2 | |
| | | | | | | | Сетки арматурные | | |
| | | | A4 | 4 | 1 | 00.0.06.0-02 | С3 | I | |
| | | | | | 5 | -06 | С7 | I | |
| | | | | | 6 | -03 | С4 | I | |
| | | | | | | | <u>Детали</u> | | |
| | | | БЧ | | | I2.0II.II00 | ΦI2AI ГОСТ 578I-82L=II00 | 6 | I.0кг |
| | | | | | | I.050.I-2.I 00.I.00.0-09 | | | КП10 |
| | | | | | | <u>Сборочные единицы</u> | | | |
| | | | | | | Каркасы плоские | | | |
| | | | A4 | I | 1 | I.050.I-2.I 00.0.0I.0-09 | КР10 | 2 | |
| | | | A4 | 2 | | 00.0.03.0-04 | КР20 | 2 | |
| | | | A4 | 3 | | 00.0.04.0 | КР26 | 2 | |
| | | | | | | | Сетки арматурные | | |
| | | | A4 | 4 | 1 | 00.0.06.0-02 | С3 | I | |
| | | | | | 5 | -04 | С4 | I | |
| | | | | | 6 | -06 | С7 | I | |
| | | | | | | | <u>Детали</u> | | |
| | | | БЧ | 7 | | I2.0II.II00 | ΦI2AI ГОСТ 578I-82 L=II00 | 6 | I.0кг |
| | | | | | | I.050.I-2.I 00.I.00.0 | | | Лист 4 |



РАЗМЕРЫ В ММ

| ОБОЗНАЧЕНИЕ | МАРКА | А | Б | В | Г | Д | МАССА, КГ |
|-----------------------|-------|------|------|------|-----|-----|-----------|
| 1.050.1-2.1 00.1.00.0 | КП1 | 5630 | 1400 | 1020 | — | — | 60.3 |
| -01 | КП2 | | 1500 | — | — | — | 60.5 |
| -02 | КП3 | 5960 | 1185 | 215 | 215 | 215 | 86.4 |
| -03 | КП4 | | | | | | 88.2 |
| -04 | КП5 | 5630 | 1650 | 970 | 175 | 175 | 62.2 |
| -05 | КП6 | | | | | | 62.0 |
| -06 | КП7 | | | | | | 61.9 |
| -07 | КП8 | 1800 | 720 | — | — | — | 61.3 |
| -08 | КП9 | | | | | | 61.0 |
| -09 | КП10 | | | | | | 61.3 |
| | | | 1800 | 995 | — | — | 61.0 |
| | | | | 445 | — | — | 61.3 |



ИЗМ. ИСТОРИЯ ПОЛ. И ДАТА ВЗАИМН. ВЗ

| И.050.1- 2.1 00.1.00.0 СБ | | | | Стадия | Масса | Масштаб |
|---------------------------|------------|----------------|---|-----------|-------|----------|
| Нач. отд. | Турманшвзе | <i>2/7/67</i> | Каркас пространственный КП1-КП10 Сборочный чертёж | Р | См. | — |
| Н. контр. | Мосесова | <i>2/11/67</i> | | Лист | ТАБЛ. | Листов 1 |
| Гл. инж. | Капанашвзе | <i>2/11/67</i> | | | | |
| ГИП | ОСИПОВ | <i>2/11/67</i> | | ТблЗНИИЭП | | |
| ГИП | КАПАНАШВЕ | <i>2/11/67</i> | | | | |
| Рук. гр. | ЧКВАНАВА | <i>2/11/67</i> | | | | |
| Проверил | ОСИПОВ | <i>2/11/67</i> | | | | |
| Разраб. | БАРБАКАДЗЕ | <i>2/11/67</i> | | | | |

| Формат | Зона | Поз. | ОБОЗНАЧЕНИЕ | НАИМЕНОВАНИЕ | КОЛ | ПРИМЕ- ЧАНИЕ |
|--------|------|------|--------------------------|--|-----|-----------------|
| A4 | | 4 | 00.0.06.0-01 | Сетки арматурные С2 | 1 | |
| | | 5 | -06 | С7 | 1 | |
| | | 6 | -08 | С9 | 1 | |
| БЧ | | 7 | I2.0II.II00 | Детали Ф12А1 ГОСТ 5781-82 L=II00 | 6 | I.0кг |
| | | | | <u>I.050.I-2.I 00.2.00.0-05</u> Сборочные единицы | | КП16 |
| | | | | Каркасы плоские | | |
| A4 | I | 1 | I.050.I-2.I 00.0.02.0-02 | КР13 | 2 | |
| A4 | 2 | | 00.0.03.0-02 | КР18 | 2 | |
| A4 | 3 | | 00.0.04.0 | КР26 | 2 | |
| | | | | Сетки арматурные | | |
| A4 | | 4 | 00.0.06.0-01 | С2 | 1 | |
| | | 5 | -06 | С7 | 1 | |
| | | 6 | -08 | С9 | 1 | |
| БЧ | | 7 | I2.0II.II00 | Детали Ф12А1 ГОСТ 5781-82 L=II00 | 6 | I.0кг |
| A3 | | | | <u>I.050.I-2.I 00.2.00.0-06</u> Сборочные единицы | | КП17 |
| | | | | Каркасы плоские | | |
| A4 | I | 1 | I.050.I-2.I 00.0.02.0-03 | КР14 | 2 | |
| A4 | 2 | | 00.0.03.0 | КР16 | 2 | |
| A4 | 3 | | 00.0.04.0 | КР26 | 1 | |
| | | | | Сетки арматурные | | |
| A4 | | 4 | 00.0.06.0-02 | С3 | 1 | |
| | | 5 | -04 | С5 | 1 | |
| | | 6 | -08 | С9 | 1 | |
| БЧ | | 7 | I2.0II.II00 | Детали Ф12А1 ГОСТ 5781-82 L= II00 | 6 | I.0кг |

I.050.I-2.I 00.2.00.0

Лист
3

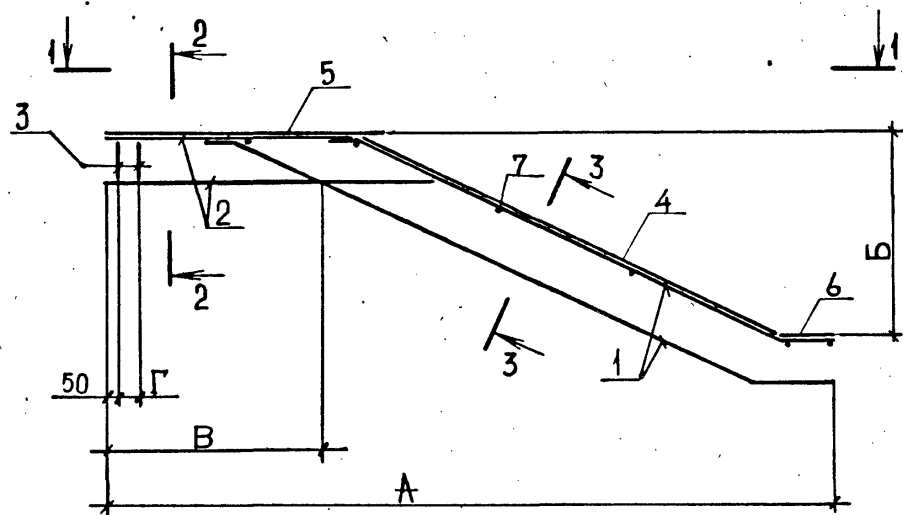
| Формат | Зона | Поз. | ОБОЗНАЧЕНИЕ | НАИМЕНОВАНИЕ | КОЛ | ПРИМЕ- ЧАНИЕ |
|--------|------|------|--------------------------|--|-----|-----------------|
| | | | | <u>I.050.I-2.I 00.2.00.0-07</u> Сборочные единицы | | КП18 |
| | | | | Каркасы плоские | | |
| A4 | I | 1 | I.050.I.2-I 00.0.02.0-04 | КР15 | 2 | |
| A4 | 2 | | 00.0.03.0-07 | КР23 | 2 | |
| A4 | 3 | | 00.0.04.0 | КР26 | 1 | |
| | | | | Сетки арматурные | | |
| A4 | | 4 | 00.0.06.0-02 | С3 | 1 | |
| | | 5 | -06 | С7 | 1 | |
| | | 6 | -08 | С9 | 1 | |
| | | | | Детали | | |
| БЧ | | 7 | I2.0II.II00 | Ф12А1 ГОСТ 5781-82I=II00 | 6 | I.0кг |

I.050.I-2.I 00.2.00.0

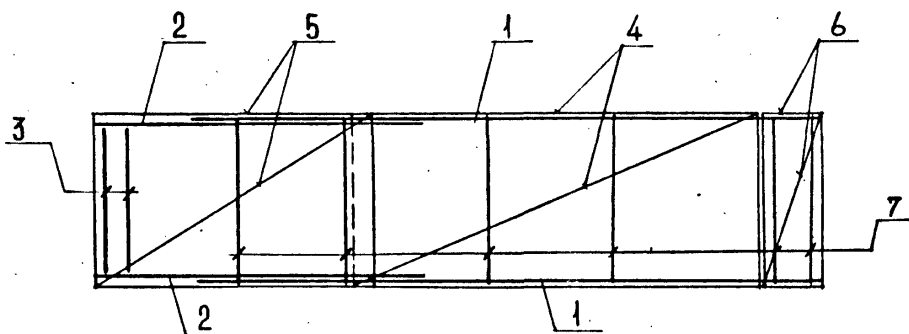
Лист
4

ИНВ.МЮЛ.Т. ПОДП. И ДАТА
ВЗАМ.ИНВ.№

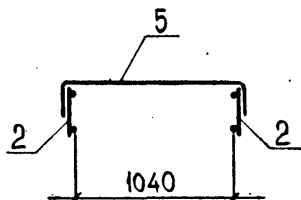
ИНВ.МЮЛ.Т. ПОДП. И ДАТА
ВЗАМ.ИНВ.№



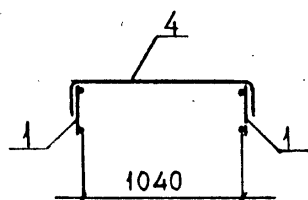
1-1



2-2



3-3



РАЗМЕРЫ В ММ

| ОБОЗНАЧЕНИЕ | МАРКА | А | Б | В | Г | МАССА, КГ |
|-----------------------|-------|------|------|------|-----|-----------|
| 1.050.1-2.1 00.2.00.0 | КП11 | 4475 | 1400 | 1020 | — | 40.7 |
| -01 | КП12 | | 1500 | | — | 40.9 |
| -02 | КП13 | 4640 | | 1185 | 215 | 42.9 |
| -03 | КП14 | 4625 | | 970 | 175 | 43.0 |
| -04 | КП15 | 4750 | 1650 | 995 | — | 42.9 |
| -05 | КП16 | 4790 | | 1035 | 340 | 43.9 |
| -06 | КП17 | 4775 | 1800 | 720 | — | 43.0 |
| -07 | КП18 | 5050 | | 995 | — | 55.1 |

ИНВ. № ГОУДЛ. ПОДП. И ДАТА. ВЗАИМН. №

| 1.050.1-2.1 00.2.00.0 СБ | | | | | | |
|--------------------------|------------|--|--|-------------------|--------|---------|
| Нач.отд. | Турмаидзе | | Каркас пространственный КП11-КП18 Сборочный чертёж | Стадия | Масса | Масштаб |
| Н.контр. | Мосесова | | | Р | См. | — |
| Гл. инж. | Капанадзе | | | Лист | Листов | 1 |
| ГИП | Осипов | | | ТбилЗНИИЭП | | |
| Рук.гр. | ЧКВАНАЗЕ | | | | | |
| Проверил | Осипов | | | | | |
| Разраб. | БАРБАКАДЗЕ | | | | | |

| Формат Зона | Поз. | ОБОЗНАЧЕНИЕ | НАИМЕНОВАНИЕ | КОЛ | ПРИМЕ- ЧАНИЕ |
|----------------|------|--------------------------|--|---------------|-----------------|
| A4 | | I.050.I-2.I 00.3.00.0 СБ | <u>Документация</u> Сборочный чертёж | | |
| A3 | | I.050.I-2.I 00.0.00.0 ТО | Техническое описание | | |
| | | <u>Переменные данные</u> | для исполнений: I.050.I-2.I 00.3.00.0 | | КП19 кг |
| | | | <u>Детали</u> ГОСТ 5781-82 | | |
| БЧ | 1 | IO.013.II40 | Φ10AШ L = 1140 | 4 | 0.70 |
| БЧ | 2 | 6.0II.850 | Φ6AII L = 850 | 5 | 0.19 |
| БЧ | 3 | 8.I20.060.300 | -8xI20 ГОСТ 103-76 L=300 | 2 | 2.26 |
| | | | I.050.I-2.I 00.3.00.0-01 | | КП20 кг |
| | | | <u>Детали</u> ГОСТ 5781-82 | | |
| БЧ | 1 | IO.013.I240 | Φ10AШ L = 1240 | 4 | 0.76 |
| БЧ | 2 | 6.0II.850 | Φ6AII L = 850 | 5 | 0.19 |
| БЧ | 3 | 8.I20.060.300 | -8xI20 ГОСТ 103-76 L = 300 | 2 | 2.26 |
| | | | I.050.I-2.I 00.3.00.0-02 | | КП21 кг |
| | | | <u>Детали</u> ГОСТ 5781-82 | | |
| БЧ | 1 | IO.013.I390 | Φ10AШ L = 1390 | 4 | 0.86 |
| БЧ | 2 | 6.0II.850 | Φ6AII L = 850 | 6 | 0.19 |
| БЧ | 3 | 8.I20.060.300 | -8xI20 ГОСТ 103-76 L = 300 | 2 | 2.26 |
| | | | I.050.I-2.I 00.3.00.0-03 | | КП22 кг |
| | | | <u>Детали</u> ГОСТ 5781-82 | | |
| БЧ | 1 | IO.013.I540 | Φ10AШ L = 1540 | 4 | 0.95 |
| БЧ | 2 | 6.0II.850 | Φ6AII L = 850 | 7 | 0.19 |
| БЧ | 3 | 8.I20.060.300 | -8xI20 ГОСТ 103-76 L=300 | 2 | 2.26 |
| | | | I.050.I-2.I 00.3.00.0-04 | | КП23 кг |
| | | | <u>Детали</u> ГОСТ 5781-82 | | |
| БЧ | 1 | IO.013.2560 | Φ10AШ L = 2560 | 5 | 1.58 |
| БЧ | 2 | 6.0II.I290 | Φ6AII L = 1290 | 18 | 0.29 |
| | | | I.050.I-2.I 00.3.00.0 | | |
| | | | Каркас пространственный КП19 - КП23 | Страница Р | Лист 1 |
| | | | ТбилЗНИИЭП | | |

ИНВ.№ПОДЛ. ПОДП. И ДАТА ВЗАМ.ИНВ.№

Рис. 1

Рис. 2

| РАЗМЕРЫ В ММ | | | | | | |
|-----------------------|-------|------|------|-----|---|-----------|
| ОБОЗНАЧЕНИЕ | МАРКА | Рис. | А | Б | п | МАССА, кг |
| I.050.I-2.I 00.3.00.0 | КП 19 | 1 | 1140 | 70 | 3 | 8.3 |
| -01 | КП 20 | | 1240 | 170 | | 8.5 |
| -02 | КП 21 | | 1390 | 120 | 4 | 9.1 |
| -03 | КП 22 | | 1540 | 70 | 5 | 9.7 |
| -04 | КП 23 | 2 | - | - | - | 13.1 |

| | | | | | |
|--------------------------|------------|--|------------|------------|---------|
| I.050.I-2.I 00.3.00.0 СБ | | | Страница | Масса | Масштаб |
| Нач. отд. | Турманидзе | | Р | См. т.э.л. | - |
| Н.контр. | Мосесова | | Лист | Листов | 1 |
| Гл.инж. | Капанадзе | | ТбилЗНИИЭП | | |
| ГИП | ОСИПОВ | | | | |
| ГИП | КАПАНАДЗЕ | | | | |
| Рук.гр. | ЧКВАНАВА | | | | |
| Проверил | АНТИЯ | | | | |
| Разраб. | НОКЕЛЬ | | | | |

ИНВ.№ПОДЛ. ПОДП. И ДАТА ВЗАМ.ИНВ.№

| Формат | Зона | Поз. | ОБОЗНАЧЕНИЕ | НАИМЕНОВАНИЕ | КОЛ | ПРИМЕ- ЧАНИЕ |
|--------|------|------|--|---|-----|-----------------|
| A4 | | | I.050.I-2.I 00.0.0I.0 СБ | <u>Документация</u> Сборочный чертёж | | |
| A3 | | | I.050.I-2.I 00.0.00.0 ТО | Техническое описание | | |
| | | | <u>Переменные данные для исполнений:</u> | | | |
| | | | I.050.I-2.I 00.0.0I.0 | | | КР1 |
| | | | | <u>Детали</u> | | кг |
| | | | ГОСТ 578I-82 | | | |
| БЧ | I | 1 | 20.0I3.5475 | Φ20AШ L = 5475 | I | I3.50 |
| БЧ | 2 | 2 | IO.0II.4875 | ΦIOAI L = 4875 | I | 3.0I |
| БЧ | 3 | 3 | 6.0II.270 | Φ6AI L = 270 | 2I | 0.06 |
| БЧ | 4 | 4 | 6.0II.230 | Φ6AI L = 230 | I6 | 0.05 |
| | | | I.050.I-2.I 00.0.0I.0-0I | | | КР2 |
| | | | | <u>Детали</u> | | кг |
| | | | ГОСТ 578I-82 | | | |
| БЧ | I | 1 | 20.0I3.5520 | Φ20AШ L = 5520 | I | I3.60 |
| БЧ | 2 | 2 | IO.0II.4920 | ΦIOAI L = 4920 | I | 3.04 |
| БЧ | 3 | 3 | 6.0II.270 | Φ6AI L = 270 | 2I | 0.06 |
| БЧ | 4 | 4 | 6.0II.230 | Φ6AI L = 230 | I6 | 0.05 |
| | | | I.050.I-2.I 00.0.0I.0-02 | | | КР3 |
| | | | | <u>Детали</u> | | кг |
| | | | ГОСТ 578I-82 | | | |
| БЧ | I | 1 | 25.0I3.5685 | Φ25AШ L = 5685 | I | 21.80 |
| БЧ | 2 | 2 | IO.0II.5085 | ΦIOAI L = 5085 | I | 3.14 |
| БЧ | 3 | 3 | 8.0I3.270 | Φ8AШ L = 270 | 2I | 0.11 |
| БЧ | 4 | 4 | 8.0I3.230 | Φ8AШ L = 230 | I8 | 0.09 |
| | | | I.050.I-2.I 00.0.0I.0-03 | | | КР4 |
| | | | | <u>Детали</u> | | кг |
| | | | ГОСТ 578I-82 | | | |
| БЧ | I | 1 | 25.0I3.5870 | Φ25AШ L = 5870 | I | 22.62 |
| БЧ | 2 | 2 | IO.0II.5295 | ΦIOAI L = 5295 | I | 3.27 |

| | | | | | | | |
|-------------|--------------|-------------|-----------------------|------------------------------|-------------------|------|--------|
| И.И.М.ПОДЛ. | ПОДП. И ДАТА | ВЗАМ. ЧЛ.М. | И.050.I-2.I 00.0.0I.0 | Каркас плоский КР1 - КР10 | Стадия | Лист | Листов |
| | | | | | Р | 1 | 3 |
| | | | | | ТбилЗНИИЭП | | |

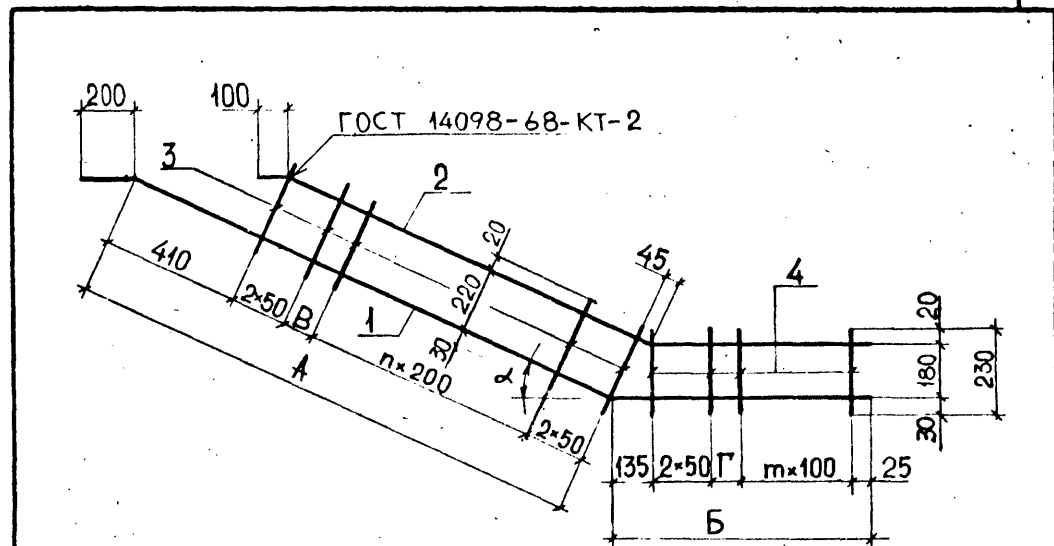
| Формат | Зона | Поз. | ОБОЗНАЧЕНИЕ | НАИМЕНОВАНИЕ | КОЛ | ПРИМЕ- ЧАНИЕ |
|--------|------|------|--------------------------|----------------|-----|-----------------|
| БЧ | | 3 | 8.0I3.270 | Φ8AШ L = 270 | 23 | 0,11 |
| БЧ | | 4 | 8.0I3.230 | Φ8AШ L = 230 | I7 | 0,09 |
| | | | I.050.I-2.I 00.0.0I.0-04 | | | КР5 |
| | | | | <u>Детали</u> | | кг |
| | | | ГОСТ 578I-82 | | | |
| БЧ | I | 1 | 20.0I3.5705 | Φ20AШ L = 5705 | I | I4,07 |
| БЧ | 2 | 2 | IO.0II.5I05 | ΦIOAI L = 5I05 | I | 3,15 |
| БЧ | 3 | 3 | 6.0II.270 | Φ6AI L = 270 | 23 | 0,06 |
| БЧ | 4 | 4 | 6.0II.230 | Φ6AI L = 230 | I5 | 0,05 |
| | | | I.050.I-2.I 00.0.0I.0-05 | | | КР6 |
| | | | | <u>Детали</u> | | кг |
| | | | ГОСТ 578I-82 | | | |
| БЧ | I | 1 | 20.0I3.5580 | Φ20AШ L = 5580 | I | I3,76 |
| БЧ | 2 | 2 | IO.0II.4980 | ΦIOAI L = 4980 | I | 3,07 |
| БЧ | 3 | 3 | 6.0II.270 | Φ6AI L = 270 | 23 | 0,06 |
| БЧ | 4 | 4 | 6.0II.230 | Φ6AI L = 230 | I4 | 0,05 |
| | | | I.050.I-2.I 00.0.0I.0-06 | | | КР7 |
| | | | | <u>Детали</u> | | кг |
| | | | ГОСТ 578I-82 | | | |
| БЧ | I | 1 | 20.0I3.5830 | Φ20AШ L = 5830 | I | I4,37 |
| БЧ | 2 | 2 | IO.0II.5230 | ΦIOAI L = 5230 | I | 3,23 |
| БЧ | 3 | 3 | 6.0II.270 | Φ6AI L = 270 | 23 | 0,06 |
| БЧ | 4 | 4 | 6.0II.230 | Φ6AI L = 230 | I6 | 0,05 |
| | | | I.050.I-2.I 00.0.0I.0-07 | | | КР8 |
| | | | | <u>Детали</u> | | кг |
| | | | ГОСТ 578I-82 | | | |
| БЧ | I | 1 | 20.0I3.5890 | Φ20AШ L = 5890 | I | I4,52 |
| БЧ | 2 | 2 | IO.0II.5290 | ΦIOAI L = 5290 | I | 3,26 |
| БЧ | 3 | 3 | 6.0II.270 | Φ6AI L = 270 | 24 | 0,06 |
| БЧ | 4 | 4 | 6.0II.230 | Φ6AI L = 230 | I3 | 0,05 |
| | | | I.050.I-2.I 00.0.0I.0-08 | | | КР9 |
| | | | | <u>Детали</u> | | кг |
| | | | ГОСТ 578I-82 | | | |
| БЧ | I | 1 | 20.0I3.5615 | Φ20AШ L = 5615 | I | I3,84 |
| | | | I.050.I-2.I 00.0.0I.0 | | | 2 |

| | | | | | |
|-------------|--------------|-------------|-----------------------|------|---|
| И.И.М.ПОДЛ. | ПОДП. И ДАТА | ВЗАМ. ЧЛ.М. | I.050.I-2.I 00.0.0I.0 | Лист | 2 |
|-------------|--------------|-------------|-----------------------|------|---|

| Формат | Фона | Поз. | ОБОЗНАЧЕНИЕ | НАИМЕНОВАНИЕ | КОЛ | ПРИМЕ- ЧАНИЕ |
|--------|------|------|-------------|--------------------------|-----|-----------------|
| БЧ | | 2 | 10.0II.5015 | Φ10AI L = 5015 | I | 3.10 |
| БЧ | | 3 | 6.0II.270 | Φ6AI L = 270 | 24 | 0.06 |
| БЧ | | 4 | 6.0II.230 | Φ6AI L = 230 | II | 0.05 |
| | | | | I.050.I-2.I 00.0.0I.0-09 | | KP10 КГ |
| | | | | <u>Детали</u> | | |
| | | | | ГОСТ 578I-82 | | |
| БЧ | I | 1 | 20.0I3.6165 | Φ20AIII L = 6165 | I | 15:19 |
| БЧ | | 2 | 10.0II.5565 | Φ10AI L = 5565 | I | 3.43 |
| БЧ | | 3 | 6.0II.270 | Φ6AI L = 270 | 24 | 0.06 |
| БЧ | | 4 | 6.0II.230 | Φ6AI L = 230 | I6 | 0.05 |

I.050.I-2.I 00.0.0I.0

Лист



РАЗМЕРЫ В ММ

| ОБОЗНАЧЕНИЕ | МАРКА | A | B | B | Г | п | т | α | МАССА, КГ |
|-----------------------|-------|------|------|-----|-----|----|----|--------|--------------|
| 1.050.I-2.I 00.0.0I.0 | KP1 | 3810 | 1600 | 65 | 140 | 12 | 12 | 25° | 18.6 |
| -01 | KP2 | 3855 | 110 | 15 | | | | | 18.7 |
| -02 | KP3 | | 1765 | 105 | 14 | | | | 29.0 |
| -03 | KP4 | | 1615 | 80 | 13 | | | | 30.0 |
| -04 | KP5 | 4190 | 1450 | 45 | 90 | 17 | 11 | 26°30' | 19.4 |
| -05 | KP6 | | 1325 | 65 | 10 | | | | 18.9 |
| -06 | KP7 | | 1575 | 115 | 12 | | | | 19.8 |
| -07 | KP8 | | 1300 | 140 | 9 | | | | 19.9 |
| -08 | KP9 | 4525 | 1025 | 180 | 65 | 18 | 7 | | 18.9 |
| -09 | KP10 | | 1575 | 115 | 12 | | | | 20.9 |

ИНВ.МОДЛ. ПОДП. И ДАТА

| | | |
|--|------------|--------------------|
| I.050.I-2.I 00.0.0I.0 СБ | | |
| Нач. отд | Турменидзе | |
| Н.контр. | Мосессва | |
| Гл.инж. | Капанадзе | |
| ГИП | ОСИПОВ | |
| ГИП | КАПАНАДЗЕ | |
| Рух.гр. | ЧКВАНАВА | |
| Проверил | ОСИПОВ | |
| Разраб. | БАРБАКАДЗЕ | |
| Каркас плоский КР1 - КР10 Сборочный чертёж | | Стадия Р |
| | | Масса См. табл. |
| | | Масштаб — |
| | | Лист Листов 1 |
| ТбнлЗНИИЭП | | |

| Формат | Зона | Поз. | ОБОЗНАЧЕНИЕ | НАИМЕНОВАНИЕ | КОЛ | ПРИМЕ- ЧАНИЕ |
|--|------|------|--------------------------|---|-----|-----------------|
| A4 | | | I.050.I-2.I 00.0.02.0 СБ | <u>Документация</u> Сборочный чертёж | | |
| A3 | | | L.050.I-2.I 00.0.00.0 ТО | Техническое описание | | |
| <u>Переменные данные для исполнений:</u> | | | | | | |
| | | | I.050.I-2.I 00.0.02.0 | КР11 | | |
| <u>Детали</u> | | | | | | |
| | | | ГОСТ 5781-82 | | | кг |
| БЧ | I | 1 | I6.0I3.4300 | Φ16AШ L = 4300 | I | 6.79 |
| БЧ | 2 | 2 | IO.0II.3700 | Φ10A1 L = 3700 | I | 2.3I |
| БЧ | 3 | 3 | 6.0II.270 | Φ6A1 L = 270 | 2I | 0.06 |
| БЧ | 4 | 4 | 6.0II.230 | Φ6A1 L = 230 | 3 | 0.05 |
| <u>I.050.I-2.I 00.0.02.0-0I</u> | | | | | | |
| <u>Детали</u> | | | | | | |
| | | | ГОСТ 5781-82 | | | кг |
| БЧ | I | 1 | I6.0I3.4345 | Φ16AШ L = 4345 | I | 6.86 |
| БЧ | 2 | 2 | IO.0II.3745 | Φ10A1 L = 3745 | I | 2.3I |
| БЧ | 3 | 3 | 6.0II.270 | Φ6A1 L = 270 | 2I | 0.06 |
| БЧ | 4 | 4 | 6.0II.230 | Φ6A1 L = 230 | 3 | 0.05 |
| <u>I.050.I-2.I 00.0.02.0-02</u> | | | | | | |
| <u>Детали</u> | | | | | | |
| | | | ГОСТ 5781-82 | | | кг |
| БЧ | I | 1 | I6.0I3.4680 | Φ16AШ L = 4680 | I | 7.39 |
| БЧ | 2 | 2 | IO.0II.4080 | Φ10A1 L = 4080 | I | 2.52 |
| БЧ | 3 | 3 | 6.0II.270 | Φ6A1 L = 270 | 23 | 0.06 |
| БЧ | 4 | 4 | 6.0II.230 | Φ6A1 L = 230 | 3 | 0.05 |
| <u>I.050.I-2.I 00.0.02.0-03</u> | | | | | | |
| <u>Детали</u> | | | | | | |
| | | | ГОСТ 5781-82 | | | кг |
| БЧ | I | 1 | I6.0I3.50I5 | Φ16AШ L = 50I5 | I | 7.9I |
| БЧ | 2 | 2 | IO.0II.44I5 | Φ10A1 L = 44I5 | I | 2.72 |

| | | | | | |
|----------|------------|----------------|-----------------------|------|--------|
| Нач.отд. | Турманадзе | | I.050.I-2.I 00.0.02.0 | | |
| Н.контр. | Мосесова | | | | |
| Гл.инж. | Капанадзе | | | | |
| ГИП | Осипов | | | | |
| ГИП | КАПАНАДЗЕ | Каркас плоский | Стадия | Лист | Листов |
| Рук.гр. | ЧКВАНАВА | КР11-КР15 | Р | 1 | 2 |
| Проверил | КАПАНАДЗЕ | | ТБИЛЗНИИЭП | | |
| Разработ | БАРБАКАДЗЕ | | | | |

| Формат | Зона | Поз. | ОБОЗНАЧЕНИЕ | НАИМЕНОВАНИЕ | КОЛ | ПРИМЕ- ЧАНИЕ |
|---------------------------------|------|------|--------------|----------------|-----|-----------------|
| БЧ | | 3 | 6.0II.270 | Φ6A1 L = 270 | 24 | 0.06 |
| БЧ | | 4 | 6.0II.230 | Φ6A1 L = 230 | 3 | 0.05 |
| <u>I.050.I-2.I 00.0.02.0-04</u> | | | | | | |
| <u>Детали</u> | | | | | | |
| | | | ГОСТ 5781-82 | | | кг |
| БЧ | I | 1 | 20.0I3.50I5 | Φ20AШ L = 50I5 | I | I2.36 |
| БЧ | 2 | 2 | IO.0II.44I5 | Φ10A1 L = 44I5 | I | 2.72 |
| БЧ | 3 | 3 | 6.0II.270 | Φ6A1 L = 270 | 24 | 0.06 |
| БЧ | 4 | 4 | 6.0II.230 | Φ6A1 L = 230 | 3 | 0.05 |

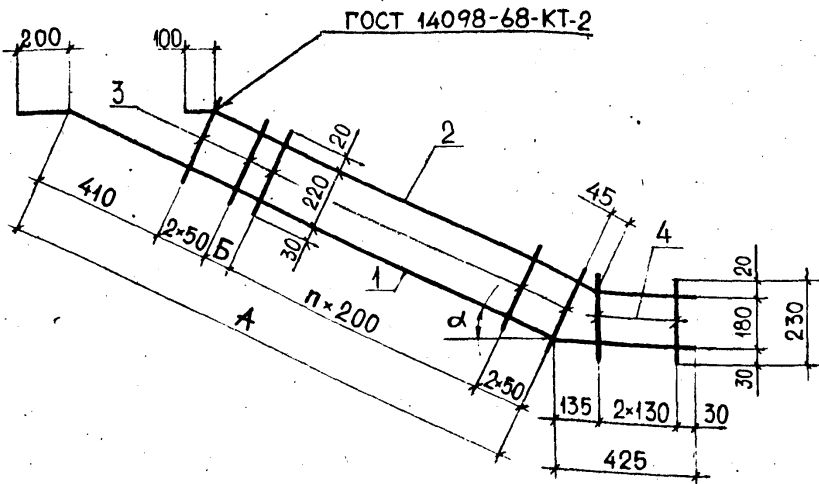
| | | | | | |
|----------|--|--|-----------------------|------|--------|
| Нач.отд. | | | I.050.I-2.I 00.0.02.0 | | |
| Н.контр. | | | | | |
| Гл.инж. | | | | | |
| ГИП | | | | | |
| ГИП | | | Стадия | Лист | Листов |
| Рук.гр. | | | | | |
| Проверил | | | ТБИЛЗНИИЭП | | |
| Разработ | | | | | |

| Формат | Зона | Поз. | ОБОЗНАЧЕНИЕ | НАИМЕНОВАНИЕ | КОЛ | ПРИМЕ- ЧАНИЕ |
|--------|------|------|--------------------------|---|-----|-----------------|
| A4 | | | I.050.I-2.I 00.0.0I.0 CB | <u>Документация</u> Сборочный чертёж | | |
| A3 | | | I.050.I-2.I 00.0.00.0 TO | Техническое описание | | |
| | | | <u>Переменные данные</u> | для исполнений: | | |
| | | | | I.050.I-2.I 00.0.03.0 | | KP16 кг |
| | | | | <u>Детали</u> ГОСТ 578I-82 | | |
| БЧ | | 1 | I6.0I3.I205 | ΦI6AШ L = I205 | I | I.90 |
| БЧ | | 2 | IO.0II.865 | ΦIOAI L = 865 | I | 0.53 |
| БЧ | | 3 | 6.0II.230 | Φ6AI L = 230 | 9 | 0.05 |
| | | | | I.050.I-2.I 00.0.03.0-0I | | KP17 кг |
| | | | | <u>Детали</u> ГОСТ 578I-82 | | |
| БЧ | | 1 | I6.0I3.I345 | ΦI6AШ L = I345 | I | 2.12 |
| БЧ | | 2 | IO.0II.I005 | ΦIOAI L = IO05 | I | 0.62 |
| БЧ | | 3 | 6.0II.230 | Φ6AI L = 230 | IO | 0.05 |
| | | | | I.050.I-2.I 00.0.03.0-02 | | KP18 кг |
| | | | | <u>Детали</u> ГОСТ 578I-82 | | |
| БЧ | | 1 | I6.0I3.I505 | ΦI6AШ L = I505 | I | 2.38 |
| БЧ | | 2 | IO.0II.II65 | ΦIOAI L = II65 | I | 0.72 |
| БЧ | | 3 | 6.0II.230 | Φ6AI L = 230 | I2 | 0.05 |
| | | | | I.050.I-2.I 00.0.03.0-03 | | KP19 кг |
| | | | | <u>Детали</u> ГОСТ 578I-82 | | |
| БЧ | | 1 | I6.0I3.I665 | ΦI6AШ L = I665 | I | 2.63 |
| БЧ | | 2 | IO.0II.I325 | ΦIOAI L = I325 | I | 0.82 |
| БЧ | | 3 | 6.0II.230 | Φ6AI L = 230 | I3 | 0.05 |

| | | | | | | | |
|-----------------------|--------------|-----------|--------------|----------------|--------------|-----------|--------------|
| ИВ.МПОДЛ. | ПОДП. И ДАТА | ИВ.МПОДЛ. | ПОДП. И ДАТА | ИВ.МПОДЛ. | ПОДП. И ДАТА | ИВ.МПОДЛ. | ПОДП. И ДАТА |
| | | | | | | | |
| Нач.отд. | Турманидзе | Н.контр. | Мосесова | Гл.инж. | Капанадзе | Гип. | ОСИПОВ |
| Гип. | КАПАНАДЗЕ | Рук.гр. | ЧКВАНАВА | Проверил | КАПАНАДЗЕ | Разраб | БАРБАКАДЗЕ |
| I.050.I-2.I 00.0.03.0 | | | | Каркас плоский | | | |
| | | | | Стадия | Лист | Листов | |
| | | | | Р | 1 | 2 | |
| | | | | ТбилЗНИИЭП | | | |
| | | | | KP16 - KP25 | | | |

| Формат | Зона | Поз. | ОБОЗНАЧЕНИЕ | НАИМЕНОВАНИЕ | КОЛ | ПРИМЕ- ЧАНИЕ |
|--------|------|------|-------------|-------------------------------|-----|-----------------|
| | | | | I.050.I-2.I 00.0.03.0-04 | | KP20 кг |
| | | | | <u>Детали</u> ГОСТ 578I-82 | | |
| БЧ | | 1 | I8.0I3.975 | ΦI8AШ L = 975 | I | I.94 |
| БЧ | | 2 | IO.0II.585 | ΦIOAI L = 585 | I | 0.36 |
| БЧ | | 3 | 6.0II.230 | Φ6AI L = 230 | 6 | 0.05 |
| | | | | I.050.I-2.I 00.0.03.0-05 | | KP2I кг |
| | | | | <u>Детали</u> ГОСТ 578I-82 | | |
| БЧ | | 1 | I8.0I3.I255 | ΦI8AШ L = I255 | I | 2.50 |
| БЧ | | 2 | IO.0II.865 | ΦIOAI L = 865 | I | 0.53 |
| БЧ | | 3 | 6.0II.230 | Φ6AI L = 230 | 9 | 0.05 |
| | | | | I.050.I-2.I 00.0.03.0-06 | | KP22 кг |
| | | | | <u>Детали</u> ГОСТ 578I-82 | | |
| БЧ | | 1 | I8.0I3.I395 | ΦI8AШ L = I395 | I | 2.77 |
| БЧ | | 2 | IO.0II.I005 | ΦIOAI L = IO05 | I | 0.62 |
| БЧ | | 3 | 6.0II.230 | Φ6AI L = 230 | IO | 0.05 |
| | | | | I.050.I-2.I 00.0.03.0-07 | | KP23 кг |
| | | | | <u>Детали</u> ГОСТ 578I-82 | | |
| БЧ | | 1 | I8.0I3.I555 | ΦI8AШ L = I555 | I | 3.09 |
| БЧ | | 2 | IO.0II.II65 | ΦIOAI L = II65 | I | 0.72 |
| БЧ | | 3 | 6.0II.230 | Φ6AI L = 230 | I2 | 0.05 |
| | | | | I.050.I-2.I 00.0.03.0-08 | | KP24 кг |
| | | | | <u>Детали</u> ГОСТ 578I-82 | | |
| БЧ | | 1 | 20.0I3.I6I5 | Φ20AШ L = I6I5 | I | 3.98 |
| БЧ | | 2 | IO.0II.II65 | ΦIOAI L = II65 | I | 0.72 |
| БЧ | | 3 | 6.0II.230 | Φ6AI L = 230 | I2 | 0.05 |
| | | | | I.050.I-2.I 00.0.03.0-09 | | KP25 кг |
| | | | | <u>Детали</u> ГОСТ 578I-82 | | |
| БЧ | | 1 | 20.0I3.I775 | Φ20AШ L = I775 | I | 4.38 |
| БЧ | | 2 | IO.0II.I325 | ΦIOAI L = I325 | I | 0.82 |
| БЧ | | 3 | 6.0II.230 | Φ6AI L = 230 | I3 | 0.05 |

| | | | | | | | |
|-----------------------|--------------|-----------|--------------|-----------|--------------|-----------|--------------|
| ИВ.МПОДЛ. | ПОДП. И ДАТА | ИВ.МПОДЛ. | ПОДП. И ДАТА | ИВ.МПОДЛ. | ПОДП. И ДАТА | ИВ.МПОДЛ. | ПОДП. И ДАТА |
| | | | | | | | |
| I.050.I-2.I 00.0.03.0 | | | | Лист | | | |
| | | | | 2 | | | |



РАЗМЕРЫ В ММ

| ОБОЗНАЧЕНИЕ | МАРКА | А | Б | п | α | МАССА, КГ |
|-----------------------|-------|------|-----|----|----------|-----------|
| 1.050.1-2.1 00.0.02.0 | КР11 | 3675 | 65 | 15 | 25° | 10.5 |
| -01 | КР12 | 3720 | 110 | | | 10.6 |
| -02 | КР13 | 4055 | 45 | 17 | 26°35' | 11.4 |
| -03 | КР14 | 4390 | 180 | 18 | | 12.2 |
| -04 | КР15 | | | | | 16.7 |

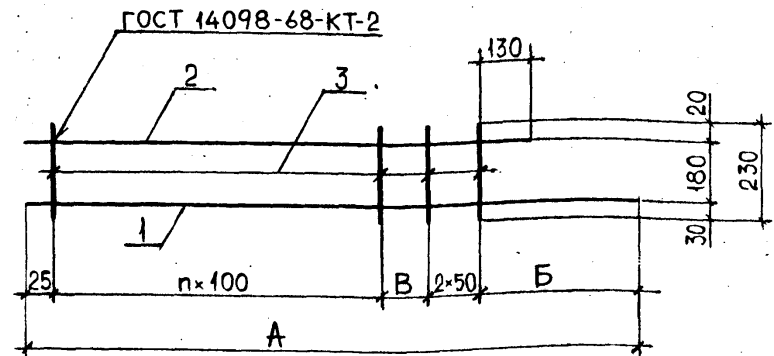
1.050.1-2.1 00.0.02.0

Нач. отд. Турманидзе
 Н.контр. Мосесова
 Гл.инж. Капанадзе
 ГИП Осипов
 ГИП КАПАНАДЗЕ
 Рук.гр. ЧКВАНАВА
 Проверил ОСИПОВ
 Разработ. БАРБАКАДЗЕ

Каркас плоский
 КР11-КР15
 Сборочный чертёж

Стадия Масса Масштаб
 Р См. табл.
 Лист Листов 1

ТбнлЗНИИЭП



РАЗМЕРЫ В ММ

| ОБОЗНАЧЕНИЕ | МАРКА | А | Б | В | п | МАССА, КГ |
|-----------------------|-------|------|-----|-----|---|-----------|
| 1.050.1-2.1 00.0.03.0 | КР16 | 1205 | 470 | 110 | 5 | 2.9 |
| -01 | КР17 | 1345 | | 150 | 6 | 3.2 |
| -02 | КР18 | 1505 | | 110 | 8 | 3.7 |
| -03 | КР19 | 1665 | | 170 | 9 | 4.1 |
| -04 | КР20 | 975 | 520 | 130 | 2 | 2.6 |
| -05 | КР21 | 1255 | | 110 | 5 | 3.5 |
| -06 | КР22 | 1395 | | 150 | 6 | 3.9 |
| -07 | КР23 | 1555 | 580 | 110 | 8 | 4.4 |
| -08 | КР24 | 1615 | | | | 5.3 |
| -09 | КР25 | 1775 | | 170 | 9 | 5.9 |

1.050.1-2.1 00.0.03.0 СБ

Нач. отд. Турманидзе
 Н.контр. Мосесова
 Гл.инж. Капанадзе
 ГИП ОСИПОВ
 ГИП КАПАНАДЗЕ
 Рук.гр. ЧКВАНАВА
 Проверил ОСИПОВ
 Разработ. БАРБАКАДЗЕ

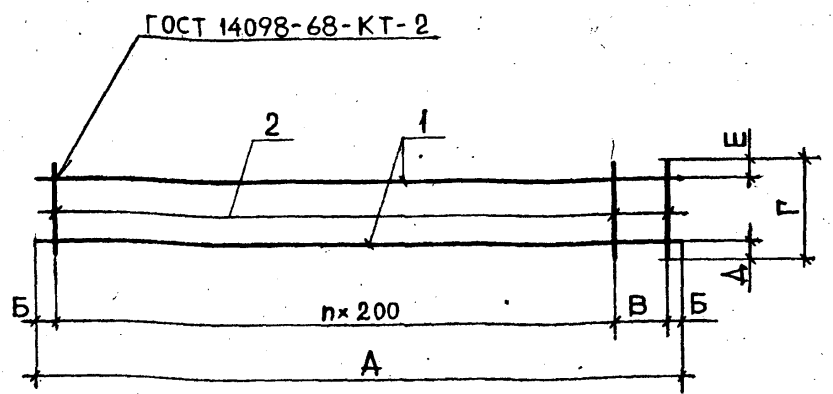
Каркас плоский
 КР16 - КР25
 Сборочный чертёж

Стадия Масса Масштаб
 Р См. табл.
 Лист Листов 1

ТбнлЗНИИЭП

| Формат | Зона | Поз. | ОБОЗНАЧЕНИЕ | НАИМЕНОВАНИЕ | КОЛ | ПРИМЕЧАНИЕ |
|--|------|------------|--------------------------|---|------|------------|
| A4 | | | I.050.I-2.I 00.0.04.0 СБ | <u>Документация</u> Сборочный чертёж | | |
| A3 | | | I.050.I-2.I 00.0.00.0 ТО | Техническое описание | | |
| <u>Переменные данные для исполнений:</u> | | | | | | |
| | | | I.050.I-2.I 00.0.04.0 | | КР26 | |
| | | | | <u>Детали</u> ГОСТ 5781-82 | | КГ |
| БЧ | I | 8.013.I130 | | Ф8АШ L = 1130 | 2 | 0.45 |
| БЧ | 2 | 4.04I.210 | | ГОСТ 6727-80 Ф4ВрI L = 210 | 6 | 0.02 |
| | | | I.050.I-2.I 00.0.04.0-01 | | КР27 | |
| | | | | <u>Детали</u> ГОСТ 5781-82 | | КГ |
| БЧ | I | 8.013.I270 | | Ф8АШ L = 1270 | 2 | 0.50 |
| БЧ | 2 | 4.04I.210 | | ГОСТ 6727-80 Ф4ВрI L = 210 | 7 | 0.02 |
| | | | I.050.I-2.I 00.0.04.0-02 | | КР28 | |
| | | | | <u>Детали</u> ГОСТ 5781-82 | | КГ |
| БЧ | I | 8.013.I270 | | Ф8АШ L = 1270 | 2 | 0.50 |
| БЧ | 2 | 4.04I.230 | | ГОСТ 6727-80 Ф4ВрI L = 230 | 7 | 0.02 |
| | | | I.050.I-2.I 00.0.04.0-03 | | КР29 | |
| | | | | <u>Детали</u> ГОСТ 5781-82 | | КГ |
| БЧ | I | 8.013.I150 | | Ф8АШ L = 1150 | 2 | 0.46 |
| БЧ | 2 | 4.04I.230 | | ГОСТ 6727-80 Ф4ВрI L = 230 | 6 | 0.02 |
| ИВ.№ПОДЛ. | | | И.050.I-2.I 00.0.04.0 | | | |
| ПОДП. И ДАТА | | | Коркас плоский | | | |
| Нач.отд. | | | КР26-КР32 | | | |
| Н.контр. | | | Стадия | | | |
| Гл.инж. | | | Лист | | | |
| ГИП | | | Листов | | | |
| ГИП | | | Р 1 2 | | | |
| Рук.гр. | | | ТбилЗНИИЭП | | | |
| Проверил | | | | | | |
| Разраб | | | | | | |

| Формат | Зона | Поз. | ОБОЗНАЧЕНИЕ | НАИМЕНОВАНИЕ | КОЛ | ПРИМЕЧАНИЕ |
|--------------|------|------------|--------------------------|-------------------------------|------|------------|
| | | | I.050.I-2.I 00.0.04.0-04 | | | КР30 |
| | | | | <u>Детали</u> ГОСТ 5781-82 | | КГ |
| БЧ | I | 8.013.I300 | | Ф8АШ L = 1300 | 2 | 0.51 |
| БЧ | 2 | 4.04I.230 | | ГОСТ 6727-80 Ф4ВрI L = 230 | 7 | 0.02 |
| | | | I.050.I-2.I 00.0.04.0-05 | | КР31 | |
| | | | | <u>Детали</u> ГОСТ 5781-82 | | КГ |
| БЧ | I | 8.013.I450 | | Ф8АШ L = 1450 | 2 | 0.57 |
| БЧ | 2 | 4.04I.230 | | ГОСТ 6727-80 Ф4ВрI L = 230 | 8 | 0.02 |
| | | | I.050.I-2.I 00.0.04.0-06 | | КР32 | |
| | | | | <u>Детали</u> ГОСТ 5781-82 | | КГ |
| БЧ | I | 8.013.I600 | | Ф8АШ L = 1600 | 2 | 0.63 |
| БЧ | 2 | 4.04I.230 | | ГОСТ 6727-80 Ф4ВрI L = 230 | 9 | 0.02 |
| ИВ.№ПОДЛ. | | | И.050.I-2.I 00.0.04.0 | | | |
| ПОДП. И ДАТА | | | Лист | | | |
| | | | 2 | | | |



РАЗМЕРЫ В ММ

| ОБОЗНАЧЕНИЕ | МАРКА | А | Б | В | Г | Д | Е | п | МАССА, КГ | |
|-----------------------|-------|------|----|-----|-----|----|----|-----|-----------|-----|
| 1.050.1-2.1 00.0.04.0 | КР26 | 1130 | 65 | 200 | 210 | 30 | 30 | 4 | 1.0 | |
| -01 | КР27 | 1270 | 35 | | | | | 20 | 5 | 1.1 |
| -02 | КР28 | | | | | | | | | 1.1 |
| -03 | КР29 | 1150 | 75 | 150 | 230 | 30 | 20 | 4 | 1.0 | |
| -04 | КР30 | 1300 | | | | | | 5 | 1.2 | |
| -05 | КР31 | 1450 | | | | | | 100 | 6 | 1.3 |
| -06 | КР32 | 1600 | | | | | | 50 | 7 | 1.4 |

1.050.1-2.1 00.0.04.0 СБ

| | | |
|-----------|------------|--------------------|
| Нач. отд. | Турманидзе | <i>[Signature]</i> |
| Н. контр. | Мосесова | <i>[Signature]</i> |
| Гл. инж. | Капанадзе | <i>[Signature]</i> |
| ГИП | ОСИПОВ | <i>[Signature]</i> |
| ГИП | КАПАНАДЗЕ | <i>[Signature]</i> |
| Рук. гр. | ЧКВАНАВА | <i>[Signature]</i> |
| Проверил | ОСИПОВ | <i>[Signature]</i> |
| Разраб. | БАРБАКАДЗЕ | <i>[Signature]</i> |

Каркас плоский
КР26 - КР32
Сборочный чертёж

| | | |
|-------------------|-----------|---------|
| Стадия | Масса | Масштаб |
| Р | См. табл. | - |
| Лист | Листов | 1 |
| ТбилЗНИИЭП | | |

| формат | Зона | Поз. | ОБОЗНАЧЕНИЕ | НАИМЕНОВАНИЕ | КОЛ | ПРИМЕЧАНИЕ |
|--------|------|------|--|--|-----|------------|
| A4 | | | 1.050.1-2.1 00.0.05.0 СБ | Документация | | |
| A3 | | | 1.050.1-2.1 00.0.00.0 ТО | Сборочный чертёж Техническое описание | | |
| | | | <u>Переменные данные для исполнений:</u> | | | |
| | | | | 1.050.1-2.1 00.0.05.0 | | КР33 кг |
| | | | | <u>Детали</u> | | |
| БЧ | I | | 8.013.1870 | ГОСТ 5781-82 Ф8АШ L = 1870 | 2 | 0.74 |
| БЧ | 2 | | 4.041.230 | ГОСТ 6727-80 Ф4ВрI L = 230 | II | 0.02 |
| | | | | 1.050.1-2.1 00.0.05.0-01 | | КР34 кг |
| | | | | <u>Детали</u> | | |
| БЧ | I | | 8.013.1970 | ГОСТ 5781-82 Ф8АШ L = 1970 | 2 | 0.78 |
| БЧ | 2 | | 4.041.230 | ГОСТ 6727-80 Ф4ВрI L = 230 | 12 | 0.02 |

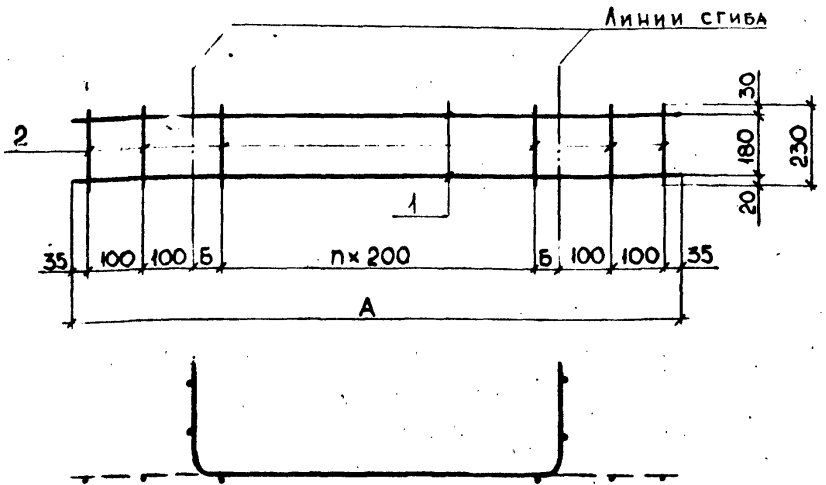
ИНВ. № ПОДЛ. И ДАТА ВЗАМ. ИНВ. №

| | | |
|-----------|------------|--------------------|
| Нач. отд. | Турманидзе | <i>[Signature]</i> |
| Н. контр. | Мосесова | <i>[Signature]</i> |
| Гл. инж. | Капанадзе | <i>[Signature]</i> |
| ГИП | ОСИПОВ | <i>[Signature]</i> |
| ГИП | КАПАНАДЗЕ | <i>[Signature]</i> |
| Рук. гр. | ЧКВАНАВА | <i>[Signature]</i> |
| Проверил | АНТИЯ | <i>[Signature]</i> |
| Разраб. | НОКЕЛЬ | <i>[Signature]</i> |

1.050.1-2.1 00.0.05.0

Каркас плоский
КР33, КР34

| | | |
|-------------------|------|--------|
| Стадия | Лист | Листов |
| Р | 1 | 1 |
| ТбилЗНИИЭП | | |



РАЗМЕРЫ В ММ

| ОБОЗНАЧЕНИЕ | МАРКА | А | Б | п | МАССА, КГ |
|-----------------------|-------|------|-----|---|-----------|
| 1.050.1-2.1 00.0.05.0 | КР33 | 1870 | 100 | 6 | 1,7 |
| -04 | КР34 | 1970 | 50 | 7 | 1,8 |

1.050.1-2.1 00.0.05.0 СБ

| | | |
|-----------|------------|--------------------|
| Нач. отд. | Турмагидзе | <i>[Signature]</i> |
| Н.контр. | Мосесова | <i>[Signature]</i> |
| Гл.инж. | Капанадзе | <i>[Signature]</i> |
| ГИП | ОСИПОВ | <i>[Signature]</i> |
| ГИП | КАПАНАДЗЕ | <i>[Signature]</i> |
| Рук.гр. | ЧКВАНАВА | <i>[Signature]</i> |
| Проверил | АНТИЯ | <i>[Signature]</i> |
| Разраб. | НОКЕЛЬ | <i>[Signature]</i> |

Каркас плоский
КР33, КР34
Сборочный чертёж

| | | |
|--------|-----------|---------|
| Стадия | Масса | Масштаб |
| Р | См. табл. | — |
| Лист | Листов 1 | |

ТбилЗНИИЭП

| Формат | Зона | Поз. | ОБОЗНАЧЕНИЕ | НАИМЕНОВАНИЕ | КОЛ | ПРИМЕЧАНИЕ |
|--------|------|------|-----------------------------------|--------------------------|-----|------------|
| A4 | | | 1.050.1-2.1 00.0.06.0 СБ | Документация | | |
| A3 | | | 1.050.1-2.1 00.0.00.0 ТО | Сборочный чертёж | | |
| | | | | Техническое описание | | |
| | | | Переменные данные для исполнений: | | | |
| | | | | 1.050.1-2.1 00.0.06.0 | | С1 |
| | | | | Детали | | КГ |
| | | | | ГОСТ 6727-80 | | |
| БЧ | | 1 | 3.04I.3350 | Φ3ВрI L = 3350 | 7 | 0.17 |
| БЧ | | 2 | 4.04I.1300 | Φ4ВрI L = 1300 | 18 | 0.12 |
| | | | | 1.050.1-2.1 00.0.06.0-01 | | С2 |
| | | | | Детали | | КГ |
| | | | | ГОСТ 6727-80 | | |
| БЧ | | 1 | 3.04I.3650 | Φ3ВрI L = 3650 | 7 | 0.19 |
| БЧ | | 2 | 4.04I.1300 | Φ4ВрI L = 1300 | 19 | 0.12 |
| | | | | 1.050.1-2.1 00.0.06.0-02 | | С3 |
| | | | | Детали | | КГ |
| | | | | ГОСТ 6727-80 | | |
| БЧ | | 1 | 3.04I.4000 | Φ3ВрI L = 4000 | 7 | 0.21 |
| БЧ | | 2 | 4.04I.1300 | Φ4ВрI L = 1300 | 21 | 0.12 |
| | | | | 1.050.1-2.1 00.0.06.0-03 | | С4 |
| | | | | Детали | | КГ |
| | | | | ГОСТ 6727-80 | | |
| БЧ | | 1 | 3.04I.850 | Φ3ВрI L = 850 | 7 | 0.04 |
| БЧ | | 2 | 4.04I.1300 | Φ4ВрI L = 1300 | 5 | 0.12 |
| | | | | 1.050.1-2.1 00.0.06.0-04 | | С5 |
| | | | | Детали | | КГ |
| | | | | ГОСТ 6727-80 | | |
| БЧ | | 1 | 3.04I.1150 | Φ3ВрI L = 1150 | 7 | 0.06 |
| БЧ | | 2 | 4.04I.1300 | Φ4ВрI L = 1300 | 7 | 0.12 |
| | | | | 1.050.1-2.1 00.0.06.0 | | |
| | | | | Детали | | |
| | | | | ГОСТ 6727-80 | | |
| БЧ | | 1 | 3.04I.1150 | Φ3ВрI L = 1150 | 7 | 0.06 |
| БЧ | | 2 | 4.04I.1300 | Φ4ВрI L = 1300 | 7 | 0.12 |
| | | | | 1.050.1-2.1 00.0.06.0 | | |
| | | | | Детали | | |
| | | | | ГОСТ 6727-80 | | |
| БЧ | | 1 | 3.04I.1150 | Φ3ВрI L = 1150 | 7 | 0.06 |
| БЧ | | 2 | 4.04I.1300 | Φ4ВрI L = 1300 | 7 | 0.12 |
| | | | | 1.050.1-2.1 00.0.06.0 | | |
| | | | | Детали | | |
| | | | | ГОСТ 6727-80 | | |
| БЧ | | 1 | 3.04I.1150 | Φ3ВрI L = 1150 | 7 | 0.06 |
| БЧ | | 2 | 4.04I.1300 | Φ4ВрI L = 1300 | 7 | 0.12 |
| | | | | 1.050.1-2.1 00.0.06.0 | | |
| | | | | Детали | | |
| | | | | ГОСТ 6727-80 | | |
| БЧ | | 1 | 3.04I.1150 | Φ3ВрI L = 1150 | 7 | 0.06 |
| БЧ | | 2 | 4.04I.1300 | Φ4ВрI L = 1300 | 7 | 0.12 |
| | | | | 1.050.1-2.1 00.0.06.0 | | |
| | | | | Детали | | |
| | | | | ГОСТ 6727-80 | | |
| БЧ | | 1 | 3.04I.1150 | Φ3ВрI L = 1150 | 7 | 0.06 |
| БЧ | | 2 | 4.04I.1300 | Φ4ВрI L = 1300 | 7 | 0.12 |
| | | | | 1.050.1-2.1 00.0.06.0 | | |
| | | | | Детали | | |
| | | | | ГОСТ 6727-80 | | |
| БЧ | | 1 | 3.04I.1150 | Φ3ВрI L = 1150 | 7 | 0.06 |
| БЧ | | 2 | 4.04I.1300 | Φ4ВрI L = 1300 | 7 | 0.12 |
| | | | | 1.050.1-2.1 00.0.06.0 | | |
| | | | | Детали | | |
| | | | | ГОСТ 6727-80 | | |
| БЧ | | 1 | 3.04I.1150 | Φ3ВрI L = 1150 | 7 | 0.06 |
| БЧ | | 2 | 4.04I.1300 | Φ4ВрI L = 1300 | 7 | 0.12 |
| | | | | 1.050.1-2.1 00.0.06.0 | | |
| | | | | Детали | | |
| | | | | ГОСТ 6727-80 | | |
| БЧ | | 1 | 3.04I.1150 | Φ3ВрI L = 1150 | 7 | 0.06 |
| БЧ | | 2 | 4.04I.1300 | Φ4ВрI L = 1300 | 7 | 0.12 |
| | | | | 1.050.1-2.1 00.0.06.0 | | |
| | | | | Детали | | |
| | | | | ГОСТ 6727-80 | | |
| БЧ | | 1 | 3.04I.1150 | Φ3ВрI L = 1150 | 7 | 0.06 |
| БЧ | | 2 | 4.04I.1300 | Φ4ВрI L = 1300 | 7 | 0.12 |
| | | | | 1.050.1-2.1 00.0.06.0 | | |
| | | | | Детали | | |
| | | | | ГОСТ 6727-80 | | |
| БЧ | | 1 | 3.04I.1150 | Φ3ВрI L = 1150 | 7 | 0.06 |
| БЧ | | 2 | 4.04I.1300 | Φ4ВрI L = 1300 | 7 | 0.12 |
| | | | | 1.050.1-2.1 00.0.06.0 | | |
| | | | | Детали | | |
| | | | | ГОСТ 6727-80 | | |
| БЧ | | 1 | 3.04I.1150 | Φ3ВрI L = 1150 | 7 | 0.06 |
| БЧ | | 2 | 4.04I.1300 | Φ4ВрI L = 1300 | 7 | 0.12 |
| | | | | 1.050.1-2.1 00.0.06.0 | | |
| | | | | Детали | | |
| | | | | ГОСТ 6727-80 | | |
| БЧ | | 1 | 3.04I.1150 | Φ3ВрI L = 1150 | 7 | 0.06 |
| БЧ | | 2 | 4.04I.1300 | Φ4ВрI L = 1300 | 7 | 0.12 |
| | | | | 1.050.1-2.1 00.0.06.0 | | |
| | | | | Детали | | |
| | | | | ГОСТ 6727-80 | | |
| БЧ | | 1 | 3.04I.1150 | Φ3ВрI L = 1150 | 7 | 0.06 |
| БЧ | | 2 | 4.04I.1300 | Φ4ВрI L = 1300 | 7 | 0.12 |
| | | | | 1.050.1-2.1 00.0.06.0 | | |
| | | | | Детали | | |
| | | | | ГОСТ 6727-80 | | |
| БЧ | | 1 | 3.04I.1150 | Φ3ВрI L = 1150 | 7 | 0.06 |
| БЧ | | 2 | 4.04I.1300 | Φ4ВрI L = 1300 | 7 | 0.12 |
| | | | | 1.050.1-2.1 00.0.06.0 | | |
| | | | | Детали | | |
| | | | | ГОСТ 6727-80 | | |
| БЧ | | 1 | 3.04I.1150 | Φ3ВрI L = 1150 | 7 | 0.06 |
| БЧ | | 2 | 4.04I.1300 | Φ4ВрI L = 1300 | 7 | 0.12 |
| | | | | 1.050.1-2.1 00.0.06.0 | | |
| | | | | Детали | | |
| | | | | ГОСТ 6727-80 | | |
| БЧ | | 1 | 3.04I.1150 | Φ3ВрI L = 1150 | 7 | 0.06 |
| БЧ | | 2 | 4.04I.1300 | Φ4ВрI L = 1300 | 7 | 0.12 |
| | | | | 1.050.1-2.1 00.0.06.0 | | |
| | | | | Детали | | |
| | | | | ГОСТ 6727-80 | | |
| БЧ | | 1 | 3.04I.1150 | Φ3ВрI L = 1150 | 7 | 0.06 |
| БЧ | | 2 | 4.04I.1300 | Φ4ВрI L = 1300 | 7 | 0.12 |
| | | | | 1.050.1-2.1 00.0.06.0 | | |
| | | | | Детали | | |
| | | | | ГОСТ 6727-80 | | |
| БЧ | | 1 | 3.04I.1150 | Φ3ВрI L = 1150 | 7 | 0.06 |
| БЧ | | 2 | 4.04I.1300 | Φ4ВрI L = 1300 | 7 | 0.12 |
| | | | | 1.050.1-2.1 00.0.06.0 | | |
| | | | | Детали | | |
| | | | | ГОСТ 6727-80 | | |
| БЧ | | 1 | 3.04I.1150 | Φ3ВрI L = 1150 | 7 | 0.06 |
| БЧ | | 2 | 4.04I.1300 | Φ4ВрI L = 1300 | 7 | 0.12 |
| | | | | 1.050.1-2.1 00.0.06.0 | | |
| | | | | Детали | | |
| | | | | ГОСТ 6727-80 | | |
| БЧ | | 1 | 3.04I.1150 | Φ3ВрI L = 1150 | 7 | 0.06 |
| БЧ | | 2 | 4.04I.1300 | Φ4ВрI L = 1300 | 7 | 0.12 |
| | | | | 1.050.1-2.1 00.0.06.0 | | |
| | | | | Детали | | |
| | | | | ГОСТ 6727-80 | | |
| БЧ | | 1 | 3.04I.1150 | Φ3ВрI L = 1150 | 7 | 0.06 |
| БЧ | | 2 | 4.04I.1300 | Φ4ВрI L = 1300 | 7 | 0.12 |
| | | | | 1.050.1-2.1 00.0.06.0 | | |
| | | | | Детали | | |
| | | | | ГОСТ 6727-80 | | |
| БЧ | | 1 | 3.04I.1150 | Φ3ВрI L = 1150 | 7 | 0.06 |
| БЧ | | 2 | 4.04I.1300 | Φ4ВрI L = 1300 | 7 | 0.12 |
| | | | | 1.050.1-2.1 00.0.06.0 | | |
| | | | | Детали | | |
| | | | | ГОСТ 6727-80 | | |
| БЧ | | 1 | 3.04I.1150 | Φ3ВрI L = 1150 | 7 | 0.06 |
| БЧ | | 2 | 4.04I.1300 | Φ4ВрI L = 1300 | 7 | 0.12 |
| | | | | 1.050.1-2.1 00.0.06.0 | | |
| | | | | Детали | | |
| | | | | ГОСТ 6727-80 | | |
| БЧ | | 1 | 3.04I.1150 | Φ3ВрI L = 1150 | 7 | 0.06 |
| БЧ | | 2 | 4.04I.1300 | Φ4ВрI L = 1300 | 7 | 0.12 |
| | | | | 1.050.1-2.1 00.0.06.0 | | |
| | | | | Детали | | |
| | | | | ГОСТ 6727-80 | | |
| БЧ | | 1 | 3.04I.1150 | Φ3ВрI L = 1150 | 7 | 0.06 |
| БЧ | | 2 | 4.04I.1300 | Φ4ВрI L = 1300 | 7 | 0.12 |
| | | | | 1.050.1-2.1 00.0.06.0 | | |
| | | | | Детали | | |
| | | | | ГОСТ 6727-80 | | |
| БЧ | | 1 | 3.04I.1150 | Φ3ВрI L = 1150 | 7 | 0.06 |
| БЧ | | 2 | 4.04I.1300 | Φ4ВрI L = 1300 | 7 | 0.12 |
| | | | | 1.050.1-2.1 00.0.06.0 | | |
| | | | | Детали | | |
| | | | | ГОСТ 6727-80 | | |
| БЧ | | 1 | 3.04I.1150 | Φ3ВрI L = 1150 | 7 | 0.06 |
| БЧ | | 2 | 4.04I.1300 | Φ4ВрI L = 1300 | 7 | 0.12 |
| | | | | 1.050.1-2.1 00.0.06.0 | | |
| | | | | Детали | | |
| | | | | ГОСТ 6727-80 | | |
| БЧ | | 1 | 3.04I.1150 | Φ3ВрI L = 1150 | 7 | 0.06 |
| БЧ | | 2 | 4.04I.1300 | Φ4ВрI L = 1300 | 7 | 0.12 |
| | | | | 1.050.1-2.1 00.0.06.0 | | |
| | | | | Детали | | |
| | | | | ГОСТ 6727-80 | | |
| БЧ | | 1 | 3.04I.1150 | Φ3ВрI L = 1150 | 7 | 0.06 |
| БЧ | | 2 | 4.04I.1300 | Φ4ВрI L = | | |

| Формат | Зона | Поз. | ОБОЗНАЧЕНИЕ | НАИМЕНОВАНИЕ | КОЛ | ПРИМЕЧАНИЕ |
|--------|------|------|--|---|-----|------------|
| A4 | A3 | | I.050.I-2.I 00.0.07.0 CB 00.0.00.0 TO | <u>Документация</u> Сборочный чертёж Техническое описание | | |
| | | | <u>Переменные данные</u> | <u>для исполнений:</u> | | |
| | | | | I.050.I-2.I 00.0.07.0 | | СИ0 кг |
| | | | | <u>Детали</u> ГОСТ 6727-80 | | |
| БЧ | | I | 4.04I.I650 | 4BpI L = I650 | 5 | 0.I5 |
| БЧ | | 2 | 4.04I.II50 | 4BpI L = II50 | 9 | 0.II |
| | | | | I.050.I-2.I 00.0.07.0-0I | | СИI кг |
| | | | | <u>Детали</u> ГОСТ 6727-80 | | |
| БЧ | | I | 4.04I.I650 | 4BpI L = I650 | 8 | 0.I5 |
| БЧ | | 2 | 4.04I.I300 | 4BpI L = I300 | 9 | 0.I2 |
| | | | | I.050.I-2.I 00.0.07.0-02 | | СИ2 кг |
| | | | | <u>Детали</u> ГОСТ 6727-80 | | |
| БЧ | | I | 4.04I.I650 | 4BpI L = I650 | 8 | 0.I5 |
| БЧ | | 2 | 4.04I.I450 | 4BpI L = I450 | 9 | 0.I3 |
| | | | | I.050.I-2.I 00.0.07.0-03 | | СИ3 кг |
| | | | | <u>Детали</u> ГОСТ 6727-80 | | |
| БЧ | | I | 4.04I.I650 | 4BpI L = I650 | 9 | 0.I5 |
| БЧ | | 2 | 4.04I.I600 | 4BpI L = I600 | 9 | 0.I5 |

| | | |
|----------|------------|-------------------|
| Нач.отд. | Турмакидзе | <i>Турмакидзе</i> |
| Н.контр. | Мосесова | <i>Мосесова</i> |
| Гл.инж. | Капанадзе | <i>Капанадзе</i> |
| ГИП | ОСИПОВ | <i>Осипов</i> |
| ГИП | КАПАНАДЗЕ | <i>Капанадзе</i> |
| Рук.гр. | ЧКВАНАВА | <i>Чкванав</i> |
| Проверил | АНТИЯ | <i>Антия</i> |
| Разреш | НОКЕАЛЬ | <i>Нокель</i> |

I.050.I-2.I 00.0.07.0

Сетка арматурная
СИ0 - СИ5

| | | |
|--------|------|--------|
| Стадия | Лист | Листов |
| Р | 1 | 2 |

ТбилЗНИИЭП

| Формат | Зона | Поз. | ОБОЗНАЧЕНИЕ | НАИМЕНОВАНИЕ | КОЛ | ПРИМЕЧАНИЕ |
|--------|------|------|-------------|-------------------------------|-----|------------|
| | | | | I.050.I-2.I 00.0.07.0-04 | | СИ4 кг |
| | | | | <u>Детали</u> ГОСТ 6727-80 | | |
| БЧ | | | 3.04I.390 | 3BpI L = 390 | 7 | 0.02 |
| БЧ | | | 3.04I.1130 | 3BpI L = 1130 | 3 | 0.06 |
| | | | | I.050.I-2.I 00.0.07.0-05 | | СИ5 кг |
| | | | | <u>Детали</u> ГОСТ 6727-80 | | |
| БЧ | | I | 3.04I.390 | 3BpI L = 390 | 7 | 0.02 |
| БЧ | | 2 | 3.04I.1250 | 3BpI L = 1250 | 3 | 0.07 |

ИНВ.№ ПОДЛ. ПОДП. И ДАТА ВЗАМ.ИНВ.№

I.050.I-2.I 00.0.07.0

Лист
2

Рис. 1

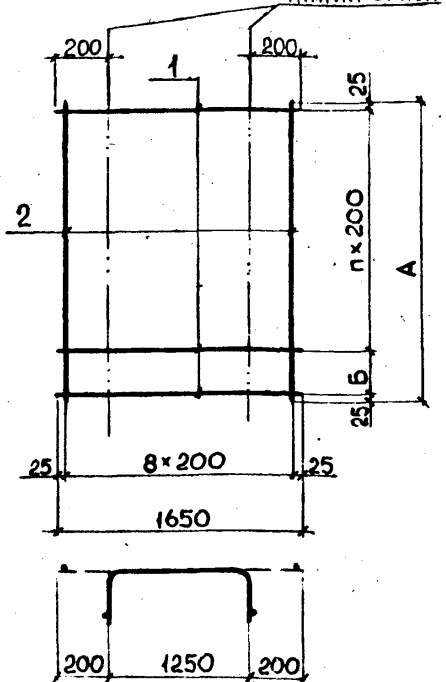
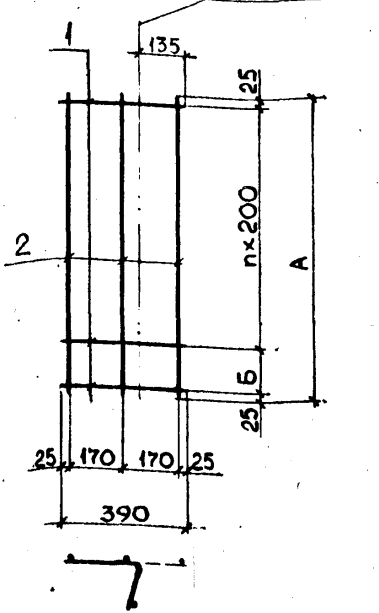


Рис. 2



РАЗМЕРЫ В ММ

| ОБОЗНАЧЕНИЕ | МАРКА | РИС | А | Б | п | МАССА, КГ |
|-----------------------|-------|------|------|-----|---|-----------|
| 1.050.1-2.1 00.0.07.0 | С10 | 1 | 1150 | 200 | 3 | 1,7 |
| -01 | С11 | | 1300 | 150 | 6 | 2,3 |
| -02 | С12 | | 1450 | 200 | | 2,4 |
| -03 | С13 | | 1600 | 150 | | 2,7 |
| -04 | С14 | | 1130 | 80 | | 5 |
| -05 | С15 | 1250 | 200 | 0,4 | | |

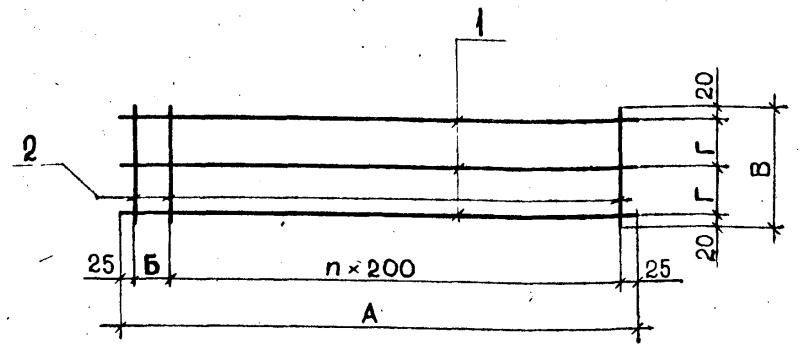
1.050.1-2.1 00.0.07.0 СБ

| | |
|-----------|------------|
| Нач. отд. | Турманидзе |
| Н.контр. | Мосесова |
| Гл.инж. | Капанадзе |
| ГИП | ОСИПОВ |
| ГИП | КАПАНАДЗЕ |
| Рук.гр. | ЧКВАНАВА |
| Проверил | АНТИЯ |
| Разработ. | НОКЕЛЬ |

Сетка арматурная
С10 - С15
Сборочный чертёж

| | | |
|--------|-----------|---------|
| Стадия | Масса | Масштаб |
| Р | См. табл. | — |
| Лист | Листов 1 | |

ТбнлЗНИИЭП



РАЗМЕРЫ В ММ

| ОБОЗНАЧЕНИЕ | МАРКА | А | Б | В | Г | п | МАССА, КГ | | |
|-----------------------|-------|------|-----|-----|-----|---|-----------|-----|-----|
| 1.050.1-2.1 00.0.08.0 | С16 | 910 | 60 | 440 | 200 | 4 | 0,3 | | |
| -01 | С17 | | | 520 | 240 | | 0,3 | | |
| -02 | С18 | 1190 | 140 | 300 | 130 | 5 | 0,3 | | |
| -03 | С19 | 1250 | 200 | | | | 440 | 200 | 0,4 |
| -04 | С20 | | | | | | 440 | 200 | 0,4 |
| -05 | С21 | 1310 | 60 | 300 | 130 | 6 | 0,4 | | |
| -06 | С22 | | | 440 | 200 | | 0,4 | | |
| -07 | С23 | 1370 | 120 | 300 | 130 | 6 | 0,4 | | |
| -08 | С24 | | | 440 | 200 | | 0,4 | | |

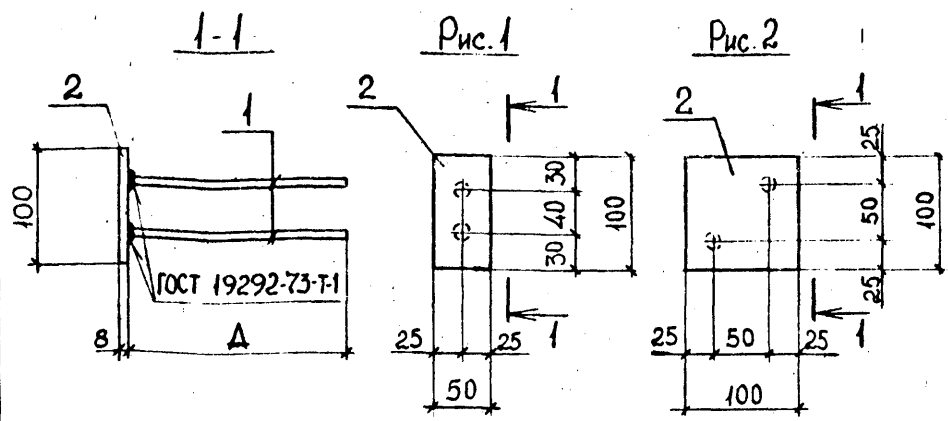
1.050.1-2.1 00.0.08.0 СБ

| | |
|-----------|-------------|
| Нач. отд. | Турманидзе |
| Н.контр. | Мосесова |
| Гл.инж. | Капанадзе |
| ГИП | ОСИПОВ |
| ГИП | КАПАНАДЗЕ |
| Рук.гр. | ЧКВАНАВА |
| Проверил | АНТИЯ |
| Разработ. | ЧАНКВЕТАДЗЕ |

Сетка арматурная
С16 - С24
Сборочный чертёж

| | | |
|--------|-----------|---------|
| Стадия | Масса | Масштаб |
| Р | См. табл. | — |
| Лист | Листов 1 | |

ТбнлЗНИИЭП

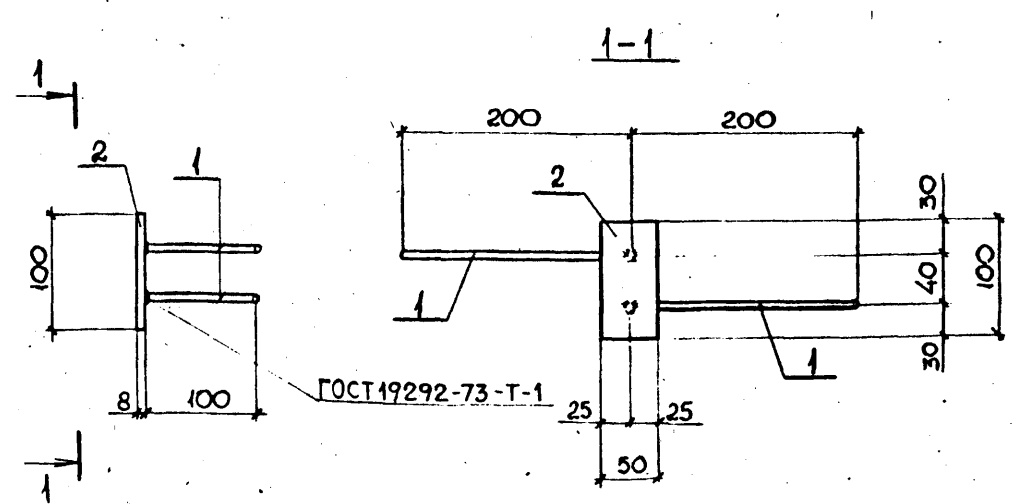


| ОБОЗНАЧЕНИЕ | Марка | Рис. | А, мм | МАССА, кг |
|-----------------------|-------|------|-------|-----------|
| 1.050.1-2.1 00.0.09.0 | МН1 | 1 | 300 | 0.6 |
| -01 | МН3 | 2 | 180 | 0.9 |

| Формат | Зона | Поз. | ОБОЗНАЧЕНИЕ | НАИМЕНОВАНИЕ | КОЛ | ПРИМЕЧАНИЕ |
|--------|------|------|---------------|---|-----|------------|
| | | | | 1.050.1-2.1 00.0.00.0 | | |
| | | | | <u>Детали</u> | | |
| Б4 | | 1 | 8.013.300 | ∅8AIII ГОСТ 5781-82 L=300 | 2 | 0.12 кг |
| Б4 | | 2 | 8.50.060.100 | -8x50 ГОСТ 103-76 L=100 ВСтЗкп2-1ТУ14-1-3023-80 | 1 | 0.31 кг |
| | | | | 1.050.1-2.1 00.0.09.0-01 | | |
| | | | | <u>Детали</u> | | |
| Б4 | | 1 | 8.013.180 | ∅10AIII ГОСТ 5781-82 L=180 | 2 | 0.11 кг |
| Б4 | | 2 | 8.100.060.100 | -8x100 ГОСТ 103-76 L=100 ВСтЗкп2-1ТУ14-1-3023-80 | 1 | 0.63 кг |

ИНВ. № ПОДЛ. ПОДП. И ДАТА. ВЗАМ. ИНВ. №

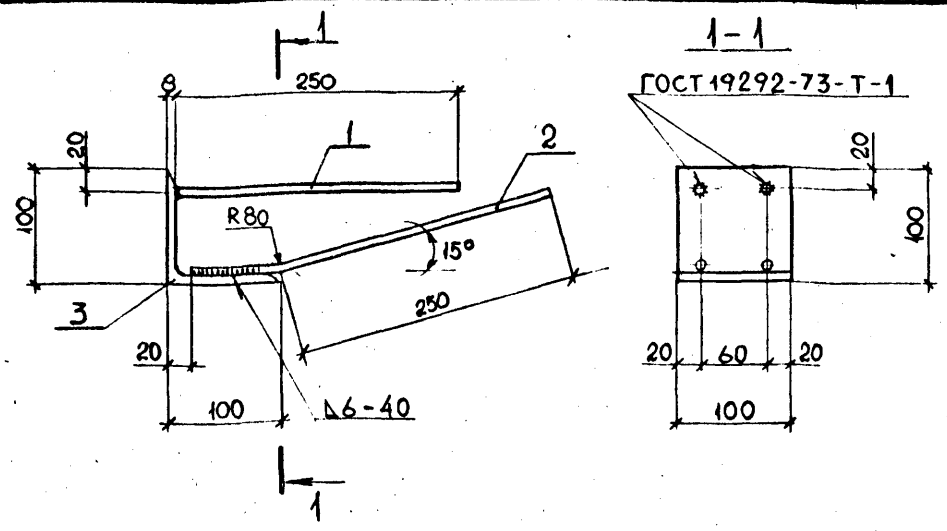
| | | |
|-------------------------------|------------|---|
| И.050.1-2.1 00.0.09.0 | | |
| Нач. отд | Турманидзе | <i>[Signature]</i> |
| Н.контр. | Мосесова | <i>[Signature]</i> |
| Гл.инж. | Капанадзе | <i>[Signature]</i> |
| ГИП | ОСИПОВ | <i>[Signature]</i> |
| ГИП | КАПАНАДЗЕ | <i>[Signature]</i> |
| Рук.гр. | ЧКВАНАВА | <i>[Signature]</i> |
| Проверил | АНТИЯ | <i>[Signature]</i> |
| Разраб. | НОКЕЛЬ | <i>[Signature]</i> |
| Изделие закладное МН1, МН3 | | Стадия Масса Масштаб Р См. т/дел 1:5 |
| | | Лист Листов 1 |
| ТблЗНИИЭП | | |



| Формат | Зона | Поз. | ОБОЗНАЧЕНИЕ | НАИМЕНОВАНИЕ | КОЛ | ПРИМЕЧАНИЕ |
|--------|------|------|--------------|--|-----|------------|
| | | | | <u>ДЕТАЛИ</u> | | |
| Б4 | | 1 | 8.013.300 | ∅8AIII ГОСТ 5781-82 L=300 | 2 | 0.12 кг |
| Б4 | | 2 | 8.50.060.100 | -8x50 ГОСТ 103-76 L=100 ВСтЗкп2-1ТУ14-1-3023-80 | 1 | 0.31 кг |

ИНВ. № ПОДЛ. ПОДП. И ДАТА. ВЗАМ. ИНВ. №

| | | |
|--------------------------|------------|-----------------------------------|
| И.050.1-2.1 00.0.10.0 | | |
| Нач. отд | Турманидзе | <i>[Signature]</i> |
| Н.контр. | Мосесова | <i>[Signature]</i> |
| Гл.инж. | Капанадзе | <i>[Signature]</i> |
| ГИП | ОСИПОВ | <i>[Signature]</i> |
| ГИП | КАПАНАДЗЕ | <i>[Signature]</i> |
| Рук.гр. | ЧКВАНАВА | <i>[Signature]</i> |
| Проверил | АНТИЯ | <i>[Signature]</i> |
| Разраб. | НОКЕЛЬ | <i>[Signature]</i> |
| Изделие закладное МН2 | | Стадия Масса Масштаб Р 0.6 1:5 |
| | | Лист Листов 1 |
| ТблЗНИИЭП | | |



| Формат Зона | Поз. | ОБОЗНАЧЕНИЕ | НАИМЕНОВАНИЕ | КОЛ | ПРИМЕ- ЧАНИЕ |
|----------------|------|-------------------|---|-----|-----------------|
| ДЕТАЛИ | | | | | |
| Б4 | 1 | 10.013.250 | ∅10AIII ГОСТ 5781-82 L=250 | 2 | 0.15 кг |
| Б4 | 2 | 10.013.330 | ∅10AIII ГОСТ 5781-82 L=330 | 2 | 0.20 кг |
| Б4 | 3 | 100.100.8.080.100 | Б 100×8 ГОСТ 8509-72 L=100 ВСтЗкп2-1 ТУ 14-1-3023-80 | 1 | 1.22 кг |

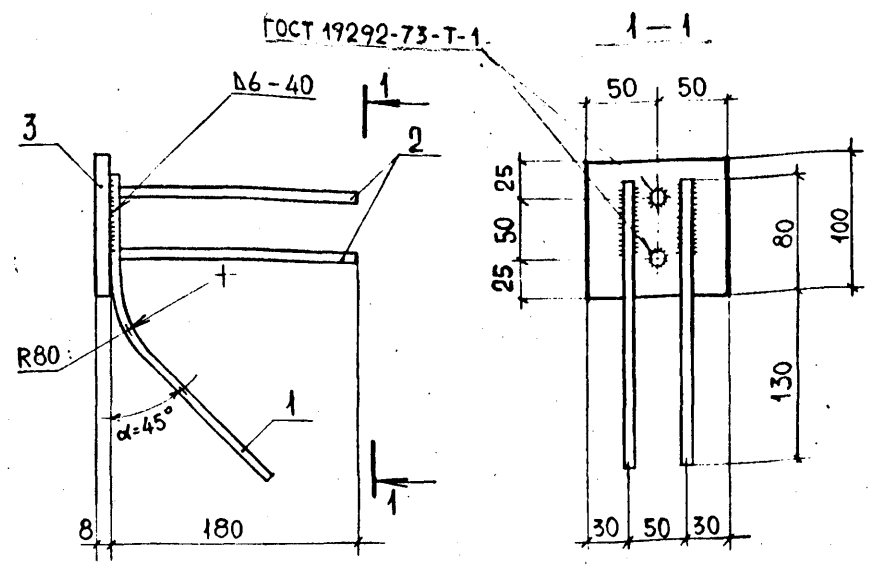
I.050.I-2.I 00.0.II.0

Изделие закладное
МН4

| Стадия | Масса | Масштаб |
|--------|-------|---------|
| Р | 1.9 | 1:5 |

Лист Листов 1

ТблЗНИИЭП



| Формат Зона | Поз. | ОБОЗНАЧЕНИЕ | НАИМЕНОВАНИЕ | КОЛ | ПРИМЕ- ЧАНИЕ |
|----------------|------|---------------|--|-----|-----------------|
| ДЕТАЛИ | | | | | |
| Б4 | 1 | 8.013.245 | ∅8AIII ГОСТ 5781-82 L=245 | 2 | 0.10 кг |
| Б4 | 2 | 8.013.180 | ∅8AIII ГОСТ 5781-82 L=180 | 2 | 0.07 кг |
| Б4 | 3 | 8.100.060.100 | Б 8×100 ГОСТ 103-76 L=100 ВСтЗкп2-1 ТУ 14-1-3023-80 | 1 | 0.63 кг |

I.050.I-2.I 00.0.I2.0

Изделие закладное
МН5

| Стадия | Масса | Масштаб |
|--------|-------|---------|
| Р | 1.0 | 1:5 |

Лист Листов 1

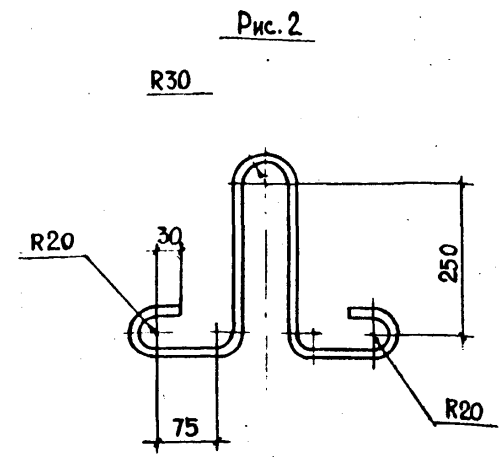
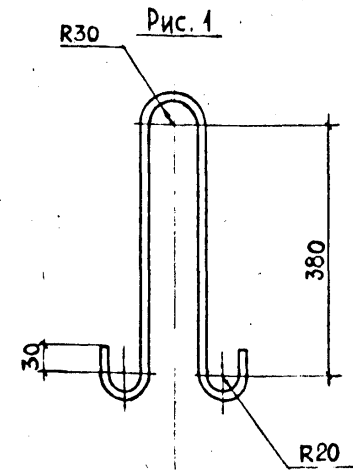
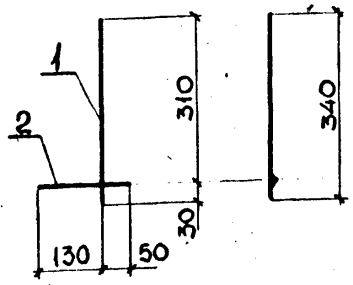
ТблЗНИИЭП

ИНВ. № ПОДЛ. И ДАТА ВЗАМ. ИНВ. №

| | | |
|-----------|------------|--------------------|
| Нач. отд. | Турманидзе | <i>[Signature]</i> |
| Н.контр. | Мосесова | <i>[Signature]</i> |
| Гл.инж. | Капанадзе | <i>[Signature]</i> |
| ГИП | ОСИПОВ | <i>[Signature]</i> |
| ГИП | КАПАНАДЗЕ | <i>[Signature]</i> |
| Рук.гр. | ЧКВАНАВА | <i>[Signature]</i> |
| Проверил | АНТИЯ | <i>[Signature]</i> |
| Разработ. | НОКЕЛЬ | <i>[Signature]</i> |

ИНВ. № ПОДЛ. И ДАТА ВЗАМ. ИНВ. №

| | | |
|-----------|------------|--------------------|
| Нач. отд. | Турманидзе | <i>[Signature]</i> |
| Н.контр. | Мосесова | <i>[Signature]</i> |
| Гл.инж. | Капанадзе | <i>[Signature]</i> |
| ГИП | ОСИПОВ | <i>[Signature]</i> |
| ГИП | КАПАНАДЗЕ | <i>[Signature]</i> |
| Рук.гр. | ЧКВАНАВА | <i>[Signature]</i> |
| Проверил | КАПАНАДЗЕ | <i>[Signature]</i> |
| Разработ. | БАРБАКАДЗЕ | <i>[Signature]</i> |



| ОБОЗНАЧЕНИЕ | МАРКА | РИС. | МАССА |
|-----------------------|-------|------|-------|
| 1.050.1-2.1 00.0.00.1 | П1 | 1 | 0.7 |
| -01 | П2 | | 1.0 |
| -02 | П3 | 2 | 0.4 |

| Формат | Зона | Поз. | ОБОЗНАЧЕНИЕ | НАИМЕНОВАНИЕ | КОЛ | ПРИМЕЧАНИЕ |
|--------|------|------|-------------|--------------------------|-----|------------|
| | | | | <u>ДЕТАЛИ</u> | | |
| Б4 | 1 | | 16.013.340 | Ф16АШ ГОСТ 5781-82 L=340 | 1 | 0.54 кг |
| Б4 | 2 | | 10.011.180 | Ф10АІ ГОСТ 5781-82 L=180 | 1 | 0.11 кг |

| Формат | Зона | Поз. | ОБОЗНАЧЕНИЕ | НАИМЕНОВАНИЕ | КОЛ | ПРИМЕЧАНИЕ |
|--------|------|------|-------------|---------------------------|-----|------------|
| | | | | 1.050.1-2.1 00.0.00.1 | | |
| А4 | | | 10.011.1090 | Ф10АІ ГОСТ 5781-82 L=1090 | 1 | 0.7 кг |
| | | | | 1.050.1-2.1 00.0.00.1-01 | | |
| А4 | | | 12.011.1100 | Ф12АІ ГОСТ 5781-82 L=1100 | 1 | 1.0 кг |
| | | | | 1.050.1-2.1 00.0.00.1-02 | | |
| А4 | | | 8.011.1040 | Ф8АІ ГОСТ 5781-82 L=1040 | 1 | 0.4 кг |

ИНВ.№ПОДЛ. ПОДП. И ДАТА ВЗАМ.ИНВ.№

| И.050.І-2.І 00.0.І3.0 | | |
|-----------------------|------------|--------------------|
| Нач. отд | Турманидзе | <i>[Signature]</i> |
| Н.контр. | Мосессова | <i>[Signature]</i> |
| Гл.инж. | Капанадзе | <i>[Signature]</i> |
| ГИП | ОСИПОВ | <i>[Signature]</i> |
| ГИП | КАПАНАДЗЕ | <i>[Signature]</i> |
| Рух.гр. | ЧКВАНАВА | <i>[Signature]</i> |
| Проверил | АНТИЯ | <i>[Signature]</i> |
| Разраб. | НОКЕЛЬ | <i>[Signature]</i> |
| Стадия | Р | Масса 0.7 |
| Масштаб | | — |
| Лист | Листов 1 | |
| ТбнлЗНИИЭП | | |

ФОРМАТ А4

ИНВ.№ПОДЛ. ПОДП. И ДАТА ВЗАМ.ИНВ.№

| И.050.І-2.І 00.0.00.І | | |
|-----------------------|------------|--------------------|
| Нач. отд | Турманидзе | <i>[Signature]</i> |
| Н.контр. | Мосессова | <i>[Signature]</i> |
| Гл.инж. | Капанадзе | <i>[Signature]</i> |
| ГИП | ОСИПОВ | <i>[Signature]</i> |
| ГИП | КАПАНАДЗЕ | <i>[Signature]</i> |
| Рух.гр. | ЧКВАНАВА | <i>[Signature]</i> |
| Проверил | АНТИЯ | <i>[Signature]</i> |
| Разраб. | КЕЛЕШЕВА | <i>[Signature]</i> |
| Стадия | Р | См. табл. — |
| Масштаб | | — |
| Лист | Листов 1 | |
| ТбнлЗНИИЭП | | |

1966.2

Б4

ФОРМАТ А4

Продолжение

| Марка изделия | ИЗДЕЛИЯ АРМАТУРНЫЕ | | | | | | | | ИЗДЕЛИЯ ЗАКЛАДНЫЕ | | | | | | ОБЩИЙ РАСХОД | | |
|---------------|--------------------|-----|-------|--------------|-------|-----|--------------|------|-------------------|--------------|-----|--------------|-------------|-------------|--------------|-------|------|
| | АРМАТУРА КЛАССА | | | | | | | | АРМАТУРА КЛАССА | | | | МАРКА СТАЛИ | | | ВСЕГО | |
| | А-I | | | А-III | | | Вр-I | | ВСЕГО | А-I | | А-III | | ВСтЗкп2-4 | | | |
| | ГОСТ 5781-82 | | | ГОСТ 5781-82 | | | ГОСТ 6727-80 | | | ГОСТ 5781-82 | | ГОСТ 5781-82 | | ГОСТ 103-76 | | | |
| | Ф6 | Ф8 | Итого | Ф10 | Итого | Ф3 | Итого | Ф10А | | Итого | Ф16 | Итого | 8х120 | Итого | | | |
| ЛР 12 | 7.1 | 1.6 | 8.7 | 14.0 | 14.0 | | | 22.7 | | 0.4 | 0.4 | 2.2 | 2.2 | 9.0 | 9.0 | II.6 | 34.3 |
| ЛР 13 | 7.1 | 1.6 | 8.7 | 14.5 | 14.5 | | | 23.2 | 0.4 | 0.4 | 2.2 | 2.2 | 9.0 | 9.0 | II.6 | 34.8 | |
| ЛР 14 | 7.5 | 1.6 | 9.1 | 15.3 | 15.3 | | | 24.4 | 0.4 | 0.4 | 2.2 | 2.2 | 9.0 | 9.0 | II.6 | 36.0 | |
| ЛР 16 | 7.9 | 1.6 | 9.5 | 16.0 | 16.0 | | | 25.5 | 0.4 | 0.4 | 2.2 | 2.2 | 9.0 | 9.0 | II.6 | 37.1 | |
| ЛЛН 13.3 | | | | | | 0.4 | 0.4 | 0.4 | | | | | | | | 0.4 | |
| ЛЛН 12.3 | | | | | | 0.3 | 0.3 | 0.3 | | | | | | | | 0.3 | |
| 2ЛН 14.3 | | | | | | 0.4 | 0.4 | 0.4 | | | | | | | | 0.4 | |
| 2ЛН 14.5 | | | | | | 0.4 | 0.4 | 0.4 | | | | | | | | 0.4 | |
| 2ЛН 13.3 | | | | | | 0.4 | 0.4 | 0.4 | | | | | | | | 0.4 | |
| 2ЛН 13.5 | | | | | | 0.4 | 0.4 | 0.4 | | | | | | | | 0.4 | |
| 2ЛН 12.3 | | | | | | 0.4 | 0.4 | 0.4 | | | | | | | | 0.4 | |
| 2ЛН 12.5 | | | | | | 0.4 | 0.4 | 0.4 | | | | | | | | 0.4 | |
| 2ЛН 9.5 | | | | | | 0.3 | 0.3 | 0.3 | | | | | | | | 0.3 | |
| 2ЛН 9.6 | | | | | | 0.3 | 0.3 | 0.3 | | | | | | | | 0.3 | |
| 2ЛН 14.3в | | | | | | 0.4 | 0.4 | 0.4 | | | | | | | | 0.4 | |
| 2ЛН 14.5в | | | | | | 0.4 | 0.4 | 0.4 | | | | | | | | 0.4 | |
| 2ЛН 13.3в | | | | | | 0.4 | 0.4 | 0.4 | | | | | | | | 0.4 | |
| 2ЛН 13.5в | | | | | | 0.4 | 0.4 | 0.4 | | | | | | | | 0.4 | |
| 2ЛН 12.3в | | | | | | 0.4 | 0.4 | 0.4 | | | | | | | | 0.4 | |
| 2ЛН 12.5в | | | | | | 0.4 | 0.4 | 0.4 | | | | | | | | 0.4 | |
| 2ЛН 9.5в | | | | | | 0.3 | 0.3 | 0.3 | | | | | | | | 0.3 | |

№ подл. Подпись и дата. Взам. инв. №

1.050.1-2.1 00.0.00.0 BC