

Типовые материалы для проектирования
407-03-439.87

ТРАНСФОРМАТОРНАЯ ПОДСТАНЦИЯ ЗАКРЫТОГО ТИПА
НАПРЯЖЕНИЕМ 110/6-10 кВ по схеме 110-4
С ТРАНСФОРМАТОРАМИ ДО 63/80 МВА
В СБОРНОМ ЖЕЛЕЗОБЕТОНЕ

АЛЬБОМ VII
КОНСТРУКЦИИ И УЗЛЫ
КОНСТРУКЦИИ МЕТАЛЛИЧЕСКИЕ

ЧАСТЬ 2
/Листы КМ-1... КМ-39/

Альбом VII часть

Типовые материалы для проектирования 407-03-439.87

Имя, фамилия, паспорт и дата выдачи

| Лист | Наименование | Примечание |
|------|---|------------|
| 1 | Общие данные | |
| 2 | Опора Т0-1 под отделитель ОД-3-1-110/1000 УХЛ1 с приводом ПРО1У1 и ПР-180-У1 | |
| 3 | Опора Т0-2 под отделитель ОД-10/1000 УХЛ1 с приводом ПРО1У1 | |
| 4 | Опора Т0-3 под разъединитель РНДЗ-19,19,2-110/11000 УХЛ1 с приводом ПР-1У1 | |
| 5 | Опоры Т0-4 и Т0-5 под трансформаторы напряжения НКФ-110-83 У1 | |
| 6 | Опора Т0-6 под высокочастотный заградитель и конденсаторы связи СМП-110УЗ-6УУ1 | |
| 7 | Опора Т0-7 под разрядники РВС-110(Н-22М) | |
| 8 | Опора Т0-8 под опорный разрядник РВС-110М (вариант низкой установки) | |
| 9 | Опора Т0-9 под опорный изолятор ПОС-110-600 УХЛ | |
| 10 | Опора Т0-10 под короткозамыкатель КЗ-110 УХЛ1 с приводом ПРК-1У1 | |
| 11 | Опоры Т0-11, Т0-12, Т0-14 под выключатель ВМТ-110Б-25/1250 УХЛ1 и трансформаторы тока ТФЗМ-110Б-2У1 | |
| 12 | То же. Узлы VI, VII | |
| 13 | Опора Т0-13 под трансформатор тока ТФЗМ-110Б-2 У1 | |
| 14 | Помещение кабельных муфт. Опора Т0-15 | |
| 15 | То же. Опора Т0-16 | |
| 16 | Ограждение сетчатое ОГ-1 | |
| 17 | То же, ОГ-2, ОГ-3, ОГ-4 | |
| 18 | Стойка СФ-10А | |
| 19 | Лестница Л-1, ограждение Л-2, Балка Б-1 | |
| 20 | Панель П1, П2 | |

Удостоверяю, что проект соответствует действующим нормам и правилам, а эксплуатация сооружений с пожароопасным и взрывоопасным характером производства безопасна при соблюдении предусмотренных проектом мероприятий

Главный инженер строительной части проекта *Ю.Д. Парфенов*

| Лист | Наименование | Примечание |
|------|---|------------|
| 21 | Кранбалки МБ-1, МБ-2, Балки МБ-3, МБ-4, МБ-6 | |
| | Манорельс МБ-5. Крепежные элементы МБ-7, МБ-8 | |
| 22 | Металлическая дверь МТ-1 | |
| 23 | То же. Комплекты Б, В, Г, К | |
| 24 | То же. Комплекты Ж, И, Л | |
| 25 | Схема расположения защитных козырьков над входами в камеры ТСН | |
| 26 | Металлическая дверь МТ-2, МТ-3. Ведомость элементов | |
| 27 | Металлическая дверь МДШ-1П и МДШ-1Л | |
| 28 | То же. Узлы. | |
| 29 | То же. Марка СШ-1 | |
| 30 | То же. Марки СШ-2... СШ-7 | |
| 31 | Петли верхняя левая (правая) ПВЛ (ПВЛ), нижняя левая (правая) ПНЛ (ПНЛ) | |
| 32 | Металлическая дверь МТ-2, МТ-3. Общий вид. | |
| 33 | Лестница ЛМ-1 | |
| 34 | Балка Б-2 | |
| 35 | Балки М-32... М-38, М-43, М-46... М-60, М-66... М72 | |
| 36 | Ограждение лестницы ОЛК-1 | |
| 37 | Балки Б-3, Б-4 | |
| 38 | Ограждение сетчатое СО-1... СО-9 | |
| 39 | Дверь металлическая МТ-4 | |

Общие указания

- За относительную отметку 0.000 принят уровень чистого пола 1^{го} этажа.
- Стальные конструкции разработаны в соответствии с требованиями СНиП II-23-81
- Материал стальных конструкций:
 - подкрановые балки - ВСтЗсп5
 - опоры под оборудование - ВСтЗсп6
 - остальные конструкции - ВСтЗсп2
 Сталь должна поставляться по ГОСТ 380-71 или ТУ 14-1-3023-80
- Для сварных швов следует применять следующие типы электродов:
 - Э42А ГОСТ 9467-75 - для конструкций подкрановых балок.
 - Э42 ГОСТ 9467-75 - для остальных конструкций
- Для болтовых конструкций применять болты классов 4,8 и 5,8 по ГОСТ 7798-70.
- Антикоррозийная защита стальных конструкций назначается по СНиП 2.03.11-85 в зависимости от степени агрессивного воздействия среды района строительства.
- Монтаж конструкций выполнять в соответствии с требованиями СНиП III-18-75.

407-03-439.87 - КМ

| | | | |
|-----------|-----------|------|--|
| Н.КОНТ. | Ковалева | Месс | |
| Нач. отд. | Роменский | Месс | |
| ГИП | Одинцов | Месс | |
| ГИПстар. | Парфенов | Месс | |
| Рук. гр. | Кулешова | Месс | |
| Инжен. | Мазавва | Месс | |

Трансформаторная подстанция защитного типа 110/10 кВ по схеме 110/10-У с трансформаторами 110/10 в 1-й секции и 110/10 в 2-й секции

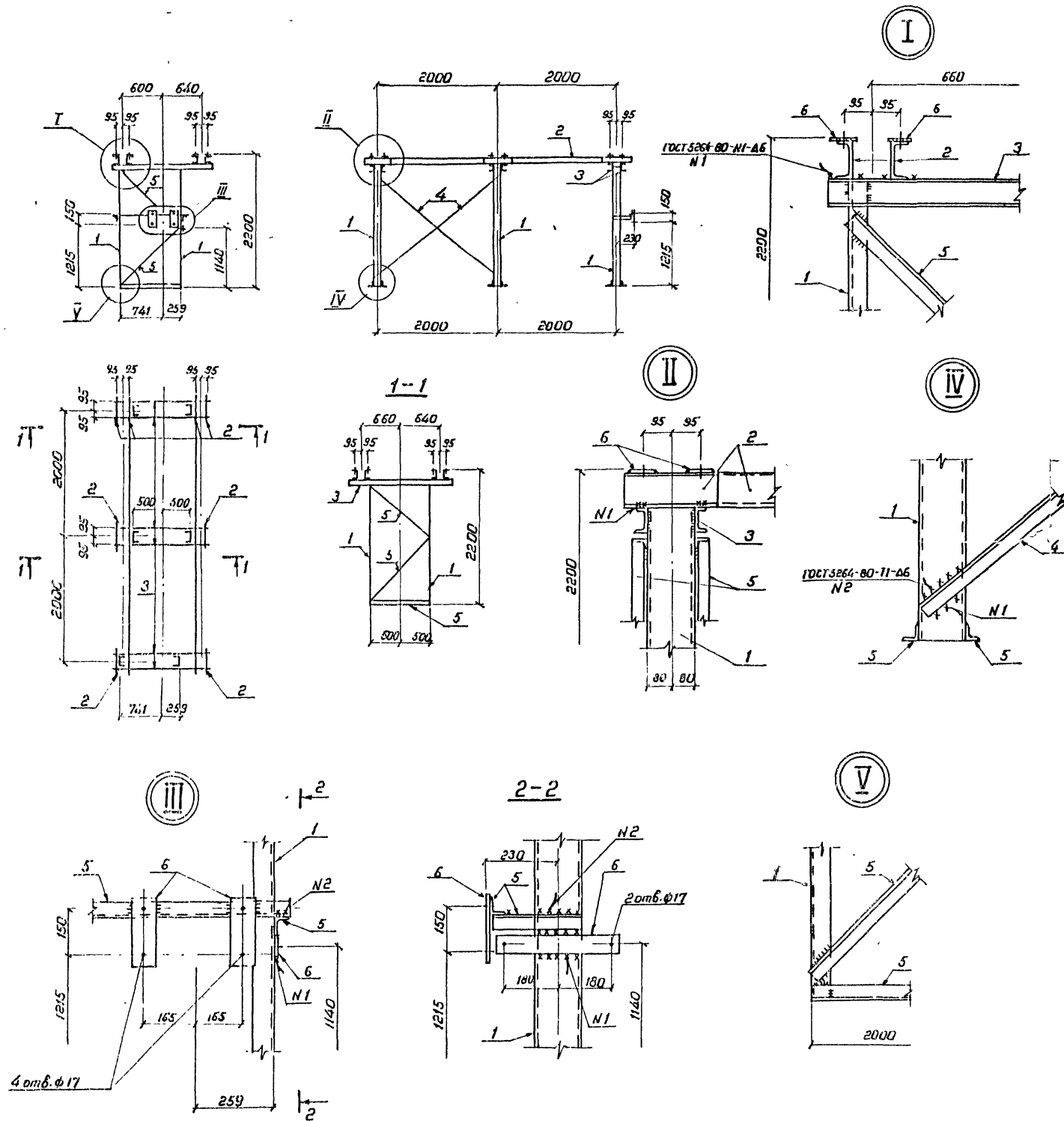
Подстанция 110/10 (6) кВ с трансформаторами 110/10 в 1-й секции и 110/10 в 2-й секции

Общие данные

| | | |
|---|---|----|
| р | 1 | 39 |
|---|---|----|

ЭНЕРГОСЕТЬПРОЕКТ
Северо-Западное отделение
Ленинград

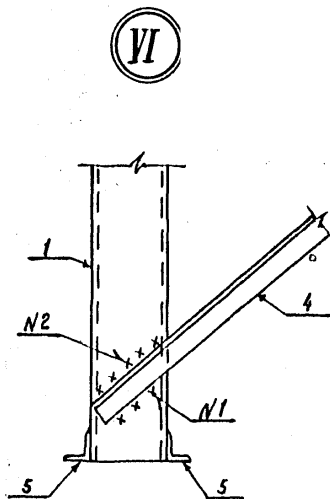
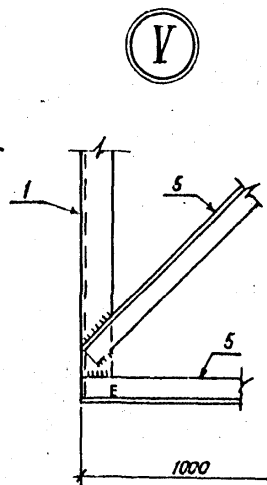
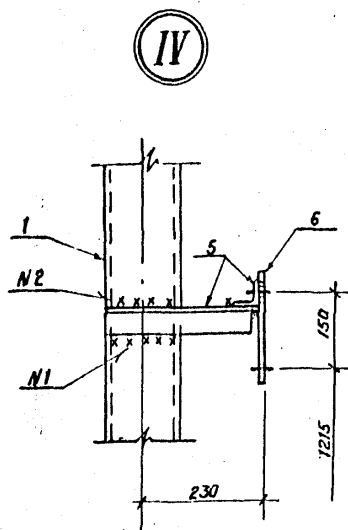
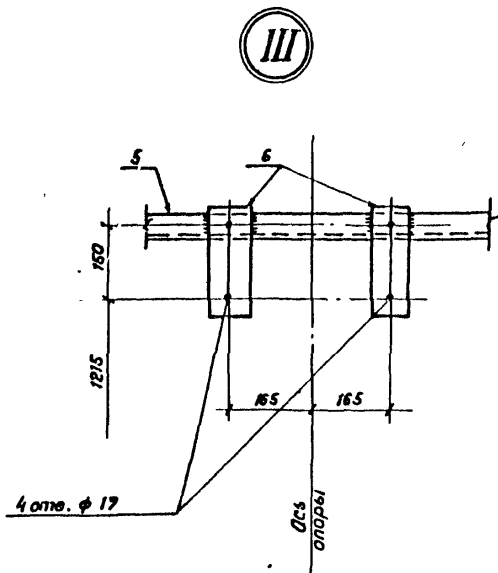
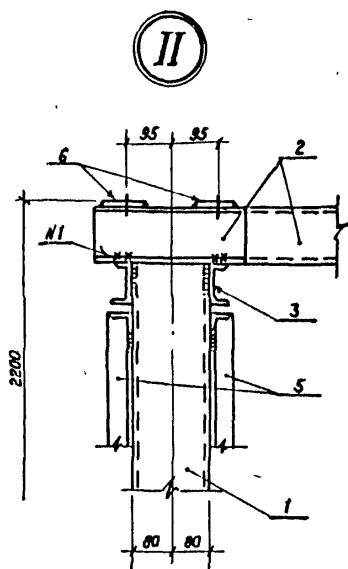
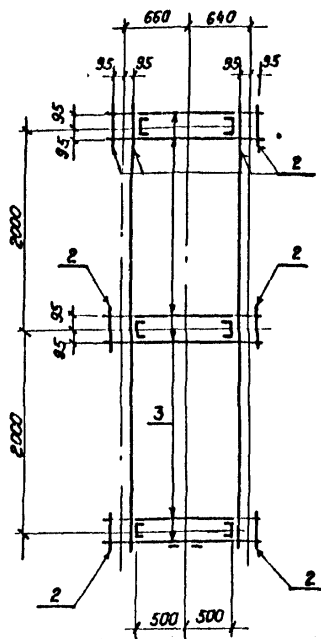
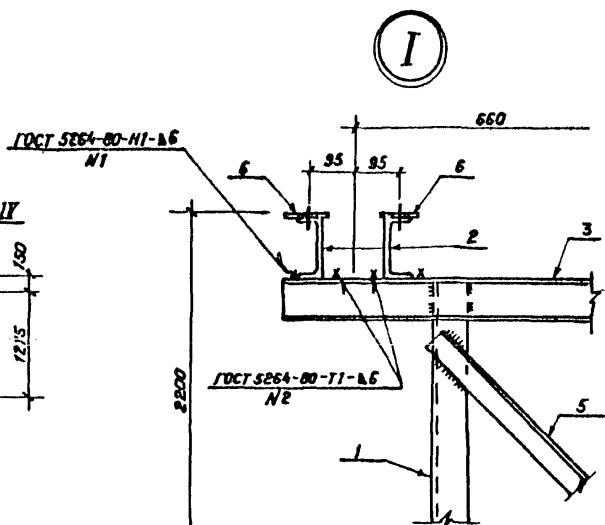
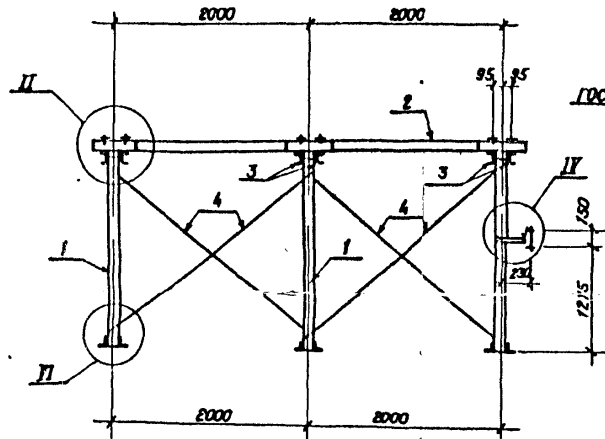
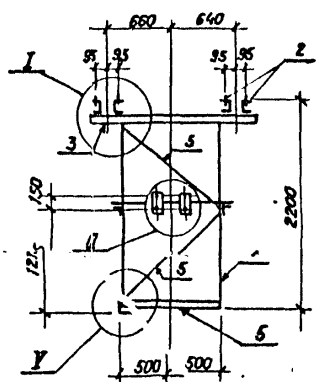
Формат А2



| Марка | Сечение | | Ложные усилия | | | Группа констант | Марка металла | Примечание |
|-------|---------|-----|---------------|--------|------|-----------------|---------------|------------|
| | Эскиз | Поз | Состав | М кн.м | N кн | | | |
| ТУ-1 | | 1 | [16 | | | | | |
| | | 2 | [12 | | | | | |
| | | 3 | [8 | | | | | |
| | | 4 | [75x6 | | | | | |
| | | 5 | L 50x5 | | | | | |
| | | 6 | -δ=6 | | | | | |

Все отверстия ф 19 мм, кроме обозначенных

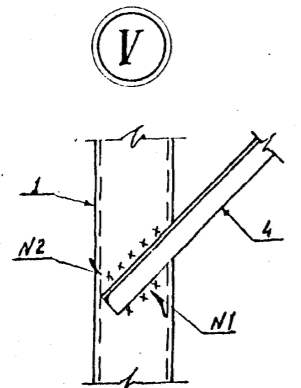
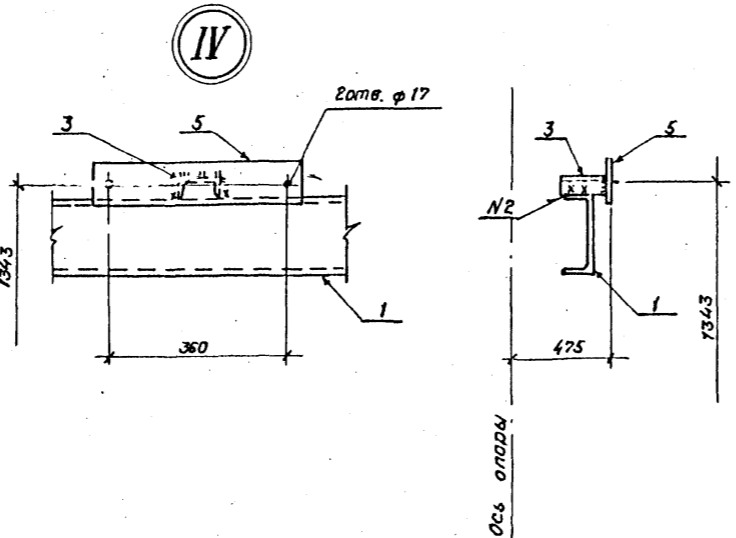
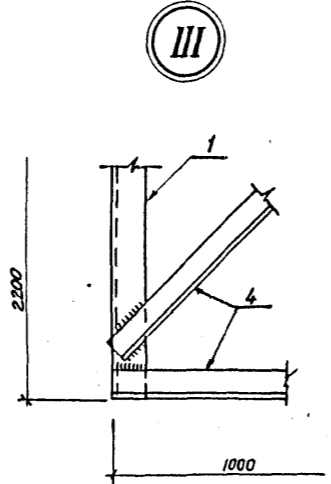
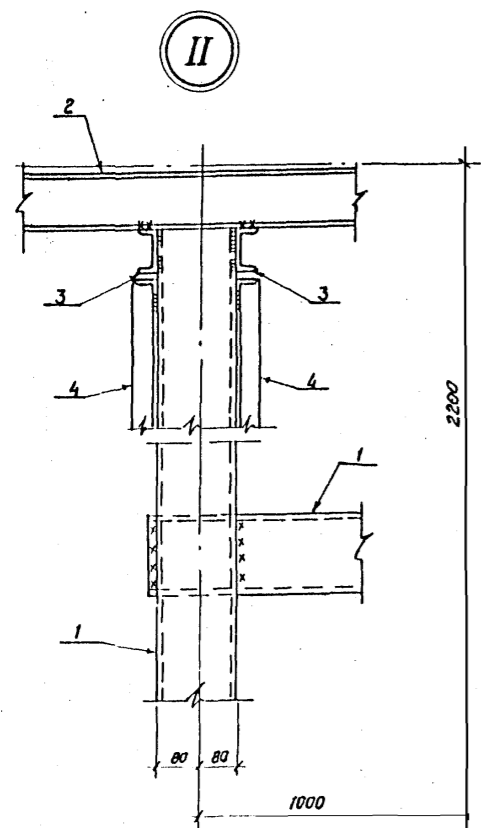
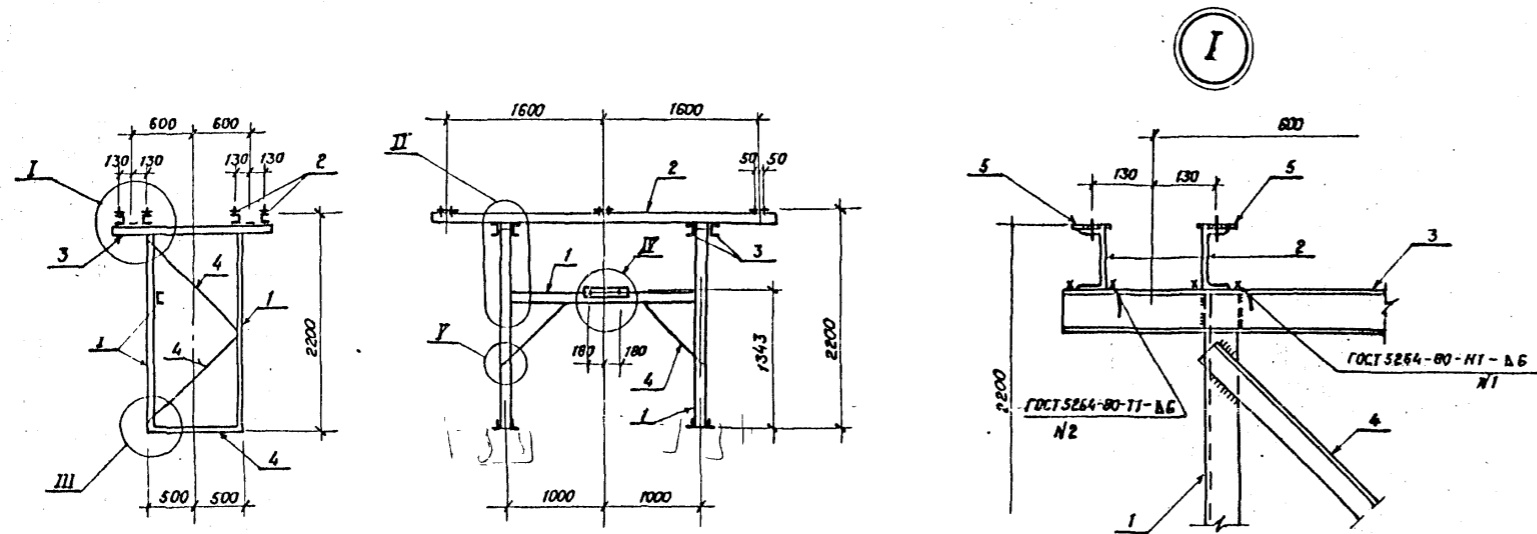
| | | | | | | |
|----------|-----------|------|------|---|--|--|
| И.контр | Кобалев | 1976 | 1981 | 407-03-439.87-ММ | | |
| Нач.отд. | Романский | 1976 | 1981 | Трансформаторная подстанция закрытого типа | | |
| ГИП | Одинцов | 1976 | 1981 | напряжением 10/6-10кВ, по схеме 10-4 с трансформаторами 10/0,43(80)кВА в сборном исполнении | | |
| ГИП стр. | Парфенов | 1976 | 1981 | Подстанция 10/10(6)кВ с трансформаторами | | |
| Рук.ер. | Кулешова | 1976 | 1981 | 16... 60 МВА | | |
| Проверш. | Кулешова | 1976 | 1981 | Опора ТУ-1 под отделитель | | |
| Инженер | Линьков | 1976 | 1981 | тип 1-10/1000 УХЛ1 с приводом ПР-131 и ПР-180-41 | | |
| | | | | Северное отделение | | |
| | | | | Ленинград | | |
| | | | | Формат А2 | | |



| Марка | Ведомость элементов | | | | | | Группа констр. | Марка металла | Примечание |
|-------|---------------------|-----|----------------|--------|------|------|----------------|---------------|------------|
| | Сечение | | Опорные усилия | | | | | | |
| | Эскиз | Поз | Состав | М кН.м | N кН | A кН | | | |
| ТО-2 | | 1 | C 16 | | | | | | |
| | | 2 | C 12 | | | | | | |
| | | 3 | C 8 | | | | | | |
| | | 4 | L 75x6 | | | | | | |
| | | 5 | L 50x5 | | | | | | |
| | | 6 | -δ=6 | | | | | | |

Все отверстия φ 19 мм, кроме оговариваемых

| | | | | | | |
|-----------|------------|------|----------|--|---------|-----------|
| Н. контр. | Ковалев | Иван | 01.03.87 | 407-03-439.87-КМ | | |
| Нач. отд. | Ротенский | Иван | 01.03.87 | Трансформаторная подстанция закрытого типа напряжением 110/6-10кВ по схеме 110/4 с трансформаторами до 63(80) МВА в сборном исполнении | | |
| ГИП | Одинцов | В.С. | 01.03.87 | Подстанция 110/10(6) кВ с трансформаторами 16... 80 МВА. | Страниц | Листов |
| ГИП стр. | Парфенов | А.А. | 01.03.87 | | Р | 3 |
| Рук. гр. | Кулешова | Н.И. | 01.03.87 | Опора ТО-2 под отделитель ОД-110/1000 3х11 с приводом про 131. | | |
| Инженер | Панкратьев | И.А. | 01.03.87 | «ЭНЕРГОСЕТЬПРОЕКТ» Северо-Западное отделение Ленинград | | |
| | | | | Копировал | Коз. | Формат А3 |



Ведомость элементов

| Марка | Сечение | | Опорные усилия | | | Группа конст. | Марка металла | Примечание |
|-------|---------|-----|----------------|--------|------|---------------|---------------|------------|
| | Эскиз | Поз | Состав | М кН.м | N кН | | | |
| Т0-3 | | 1 | [16 | | | | | |
| | | 2 | [12 | | | | | |
| | | 3 | [8 | | | | | |
| | | 4 | L 50x5 | | | | | |
| | | 5 | - δ=6 | | | | | |

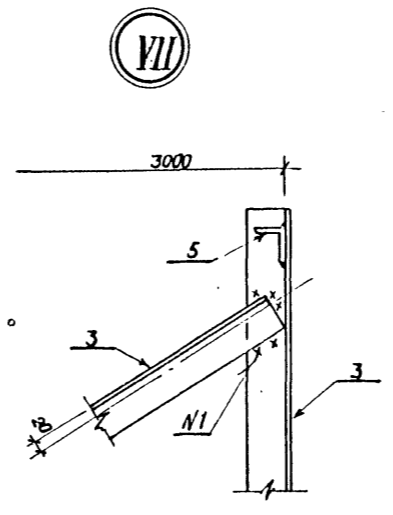
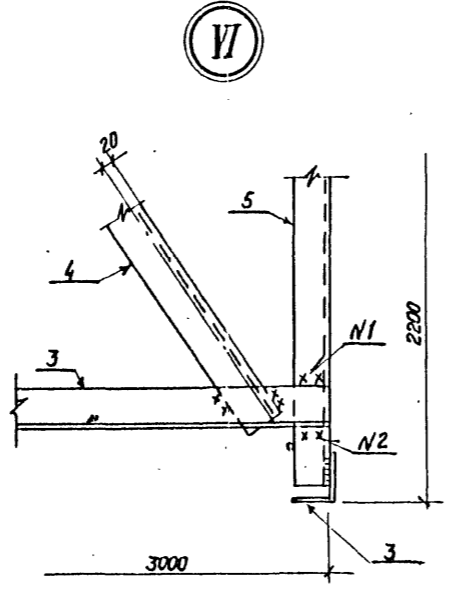
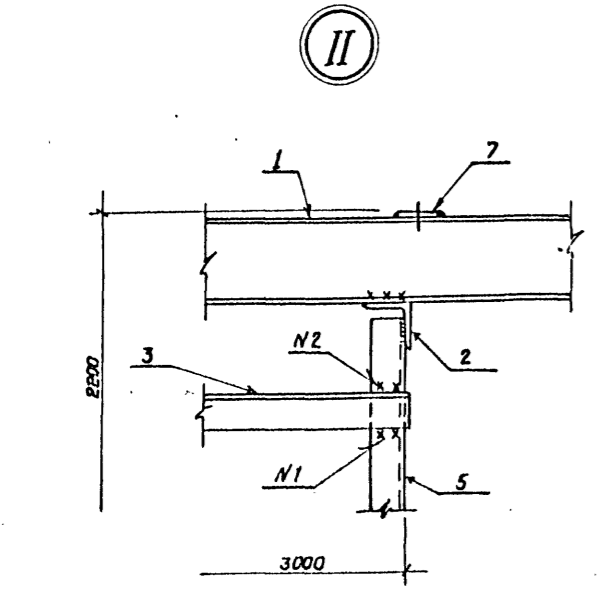
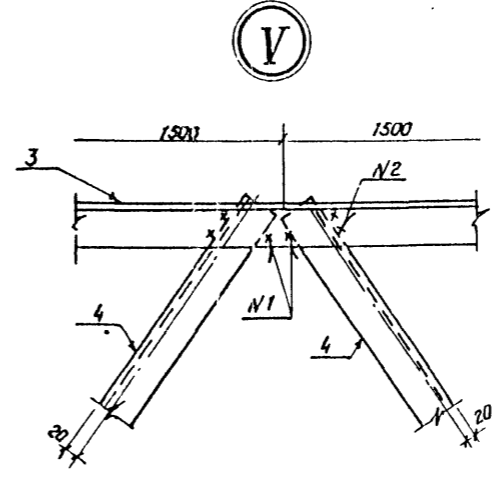
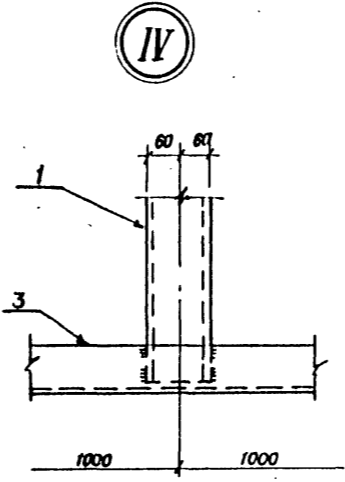
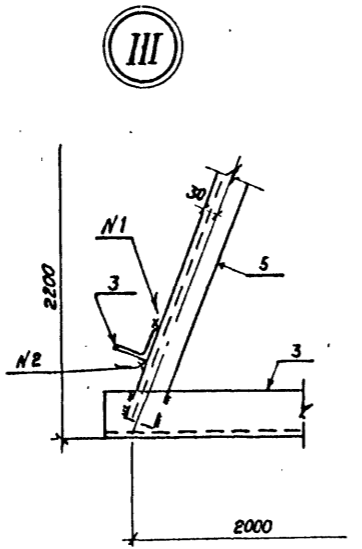
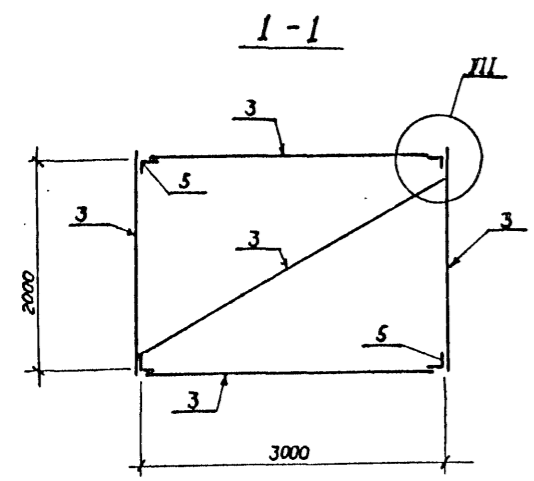
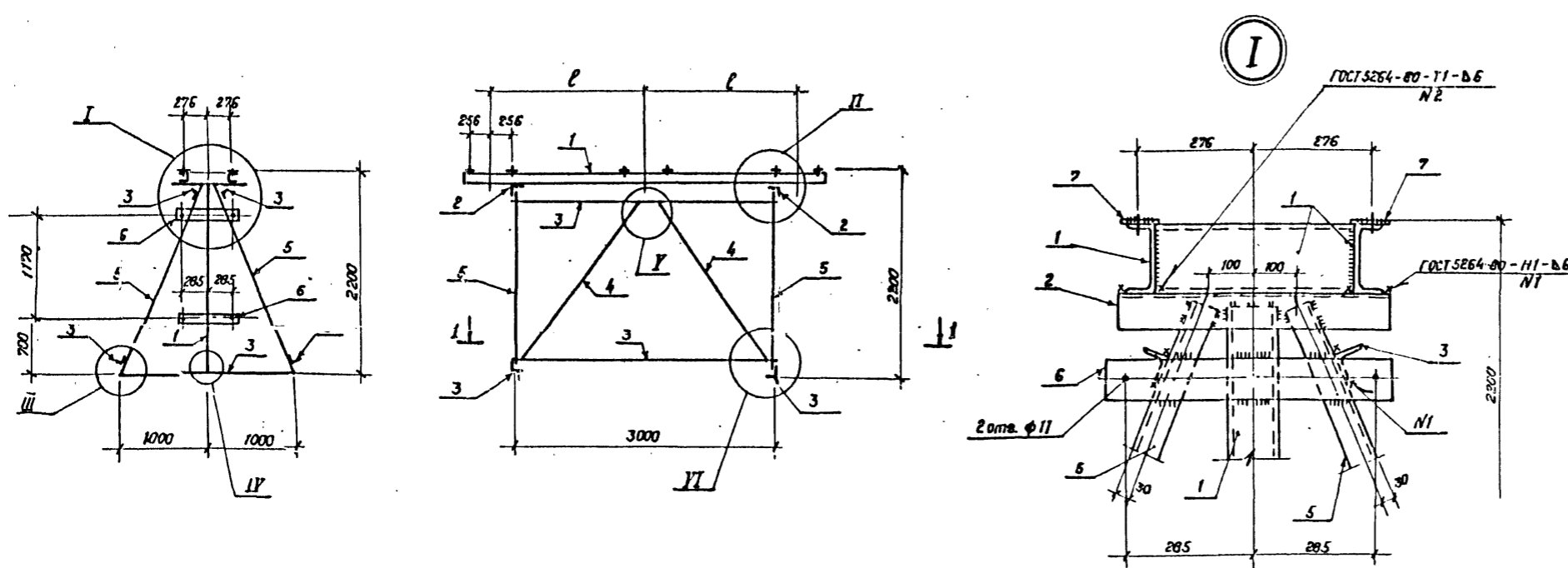
Все отверстия ф 13мм, кроме оговоренных

Имя, фамилия, подпись и дата
12922717

| | | | | | | | | |
|-----------|-----------|----------|----------|---|--|-------|------|--------|
| И. КОМП. | Ковалев | 12.01.87 | 04.01.87 | 407-03-439.87-КМ | | | | |
| Нач. отд. | Роменский | 12.01.87 | 04.01.87 | трансформаторная подстанция закрытого типа напряжением 110/6-10 кВ по схеме Т0-4 с трансформаторами 63(80) МВА в сборном железобетоне | | | | |
| ГИП | Одинцов | 12.01.87 | 04.01.87 | Подстанция 110/10(6) кВ с трансформаторами 16... 80 МВА. | | Сталь | Лист | Листов |
| Рук. гр. | Кулешова | 12.01.87 | 04.01.87 | | | P | 4 | |
| Проверил | Кулешова | 12.01.87 | 04.01.87 | Опора Т0-3 под развешиватель РН ДЗ-19 10, 2-110/1000 5кВ с приводом ПР-151 | | | | |
| Инженер | Панкратов | 12.01.87 | 04.01.87 | "ЭНЕРГОСЕТЬПРОЕКТ" Северо-Западное отделение Ленинград | | | | |

Копировал Коз.

Формат



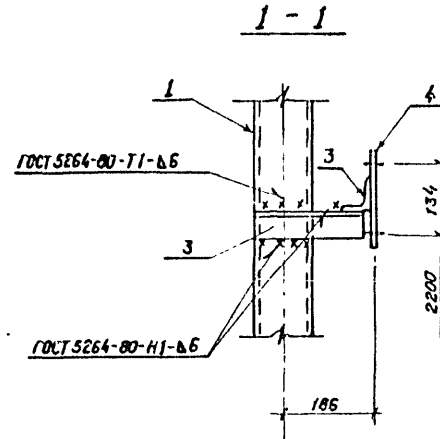
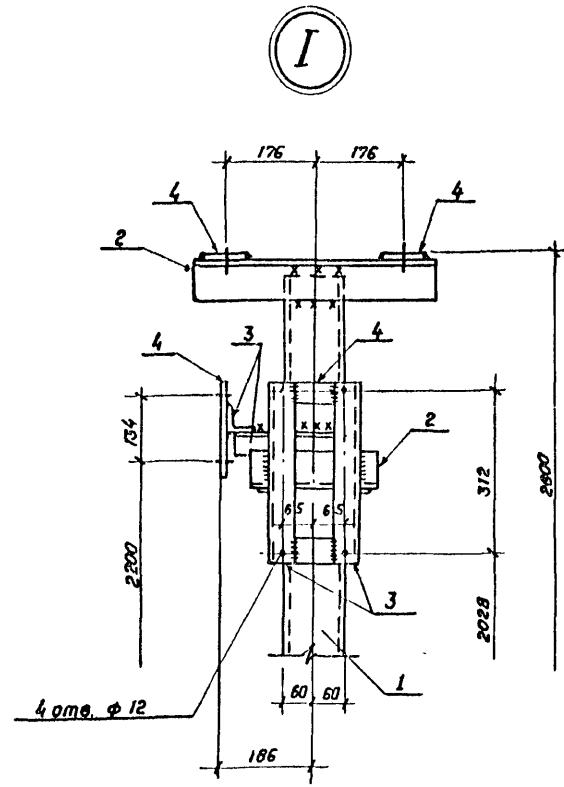
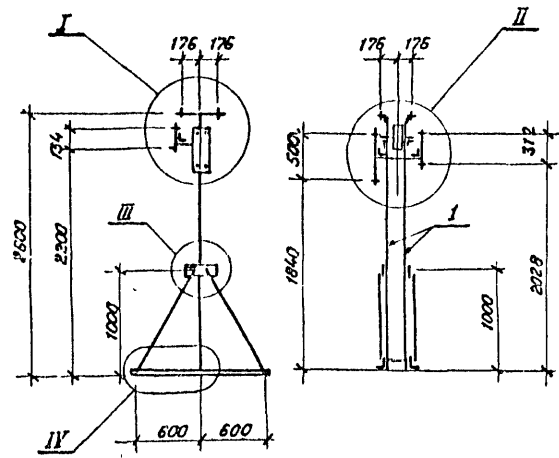
Ведомость элементов

| Горизонт | Сечение | | | Опорные усилия | | | Группа кажстр | Марка металла | Приме- чание |
|--------------|---------|------|--------|----------------|---------|---------|------------------|------------------|-----------------|
| | Эскиз | Поз. | Состав | M кН.м | N кН | Q кН | | | |
| Т0-4 Т0-5 | | 1 | [12 | | | | | | |
| | | 2 | L 90x6 | | | | | | |
| | | 3 | L 80x6 | | | | | | |
| | | 4 | L 75x6 | | | | | | |
| | | 5 | L 63x5 | | | | | | |
| | | 6 | - δ=2 | | | | | | |
| | | 7 | - δ=6 | | | | | | |

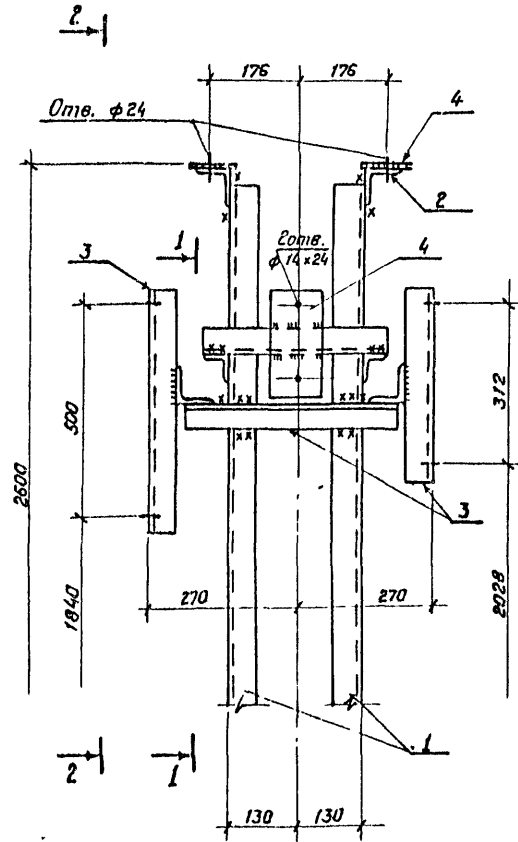
| Наименование | ℓ мм | Масса кг |
|--------------|---------|-------------|
| Т0-4 | 1800 | 416.6 |
| Т0-5 | 1600 | 408.2 |

Все отверстия φ 18 мм, кроме оговоренных.

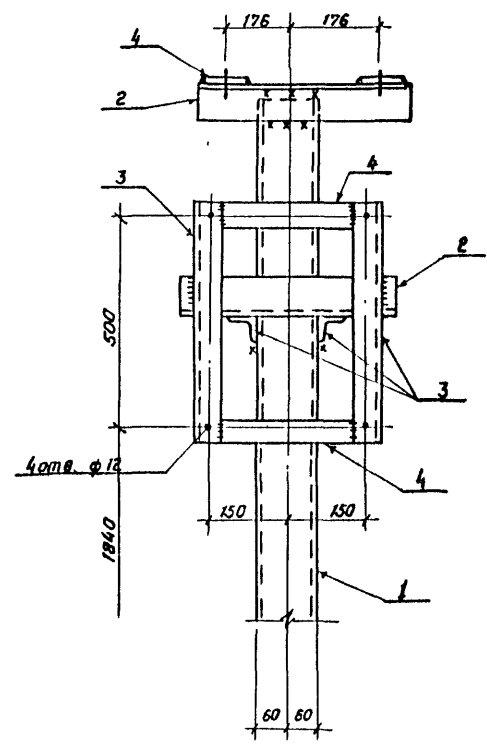
| | | | | | | |
|-----------|------------|------|----------|---|------|--------|
| И. контр. | Ковалев | Р.П. | 04.11.17 | 407-03-439.87-КМ | | |
| Нач. отд. | Роменский | Л.С. | 04.11.17 | | | |
| ГИП | Обинцов | В.В. | 04.11.17 | | | |
| ГИПстр. | Парфенов | М.В. | 04.11.17 | | | |
| Рук. гр. | Кулешова | К.В. | 04.11.17 | | | |
| Проверил | Кулешова | К.В. | 04.11.17 | Опоры Т0-4 и Т0-5 под трансформаторы напряже- ния НКФ-110-83У1. | | |
| Инженер | Панкратьев | В.В. | 04.11.17 | | | |
| | | | | Стация | Лист | Листов |
| | | | | Р | 5 | |
| | | | | «ЭНЕРГОЕТПРОЕКТ» Северо-Западное отделение Ленинград | | |
| | | | | Копировал Коз. Формат А3 | | |



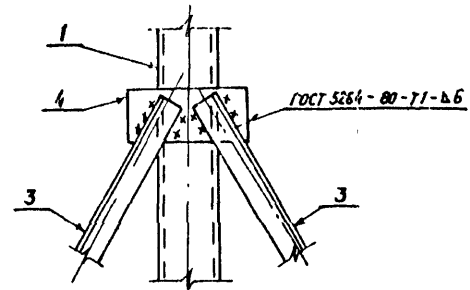
II



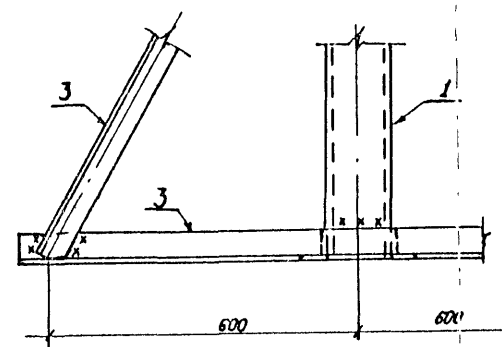
2-2



III



IV

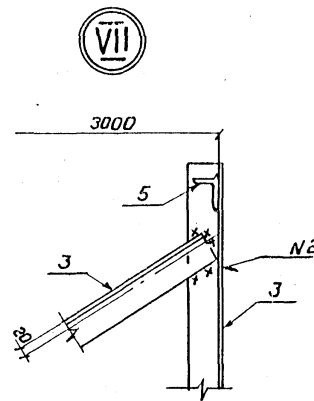
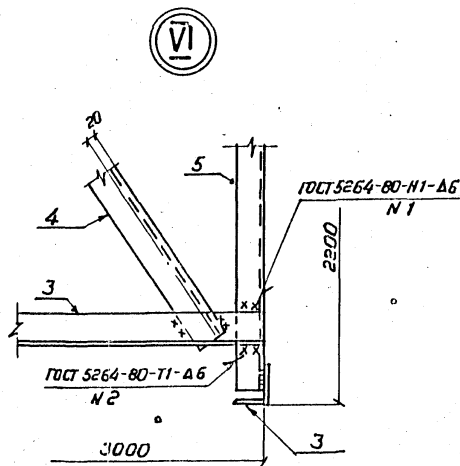
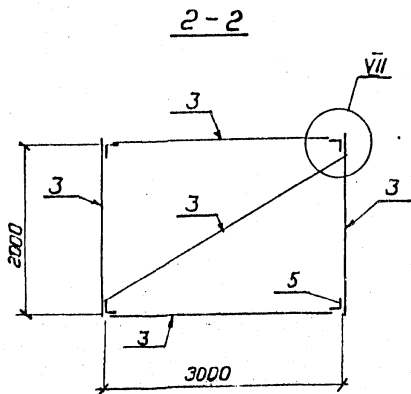
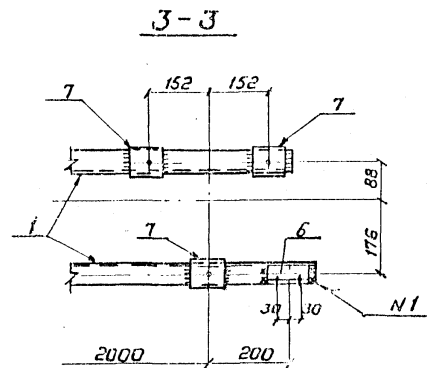
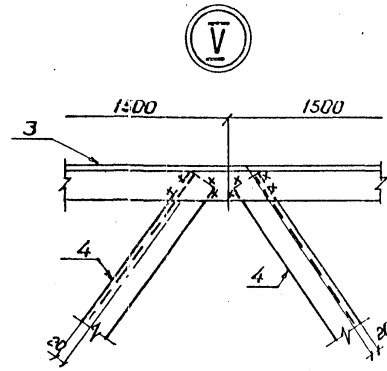
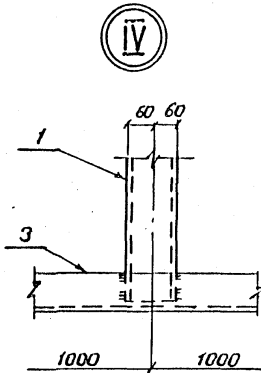
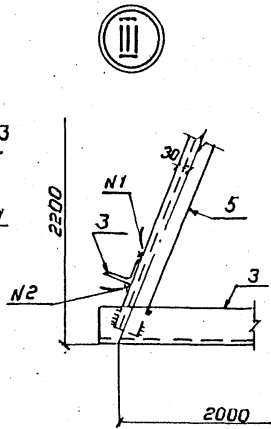
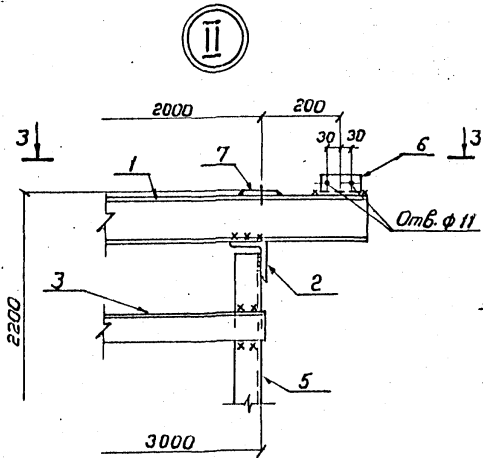
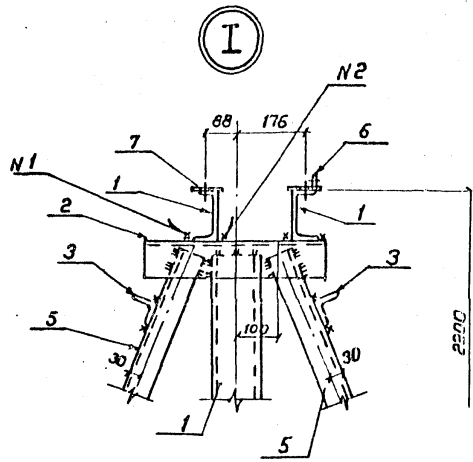
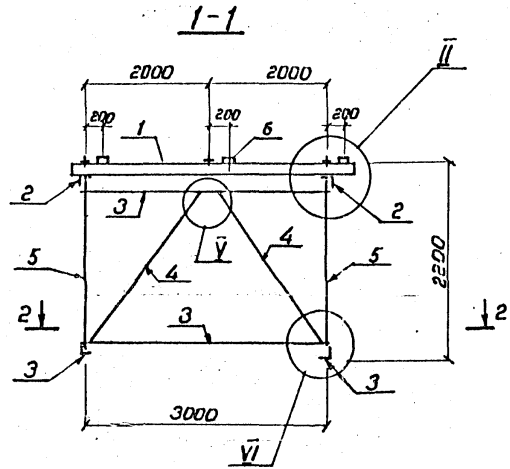
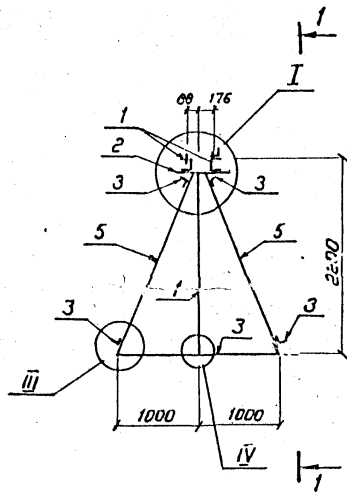


Ведомость элементов

| Марка | Сечение | | Опорные усилия | | | Группа констр. | Марка металла | Примечание |
|-------|---------|-----|----------------|------|------|----------------|---------------|------------|
| | Эскиз | Поз | Состав | М кН | N кН | | | |
| Т0-6 | | 1 | [12 | | | | | |
| | | 2 | L 75x6 | | | | | |
| | | 3 | L 50x5 | | | | | |
| | | 4 | - δ=6 | | | | | |
| | | | | | | | | |
| | | | | | | | | |
| | | | | | | | | |
| | | | | | | | | |
| | | | | | | | | |
| | | | | | | | | |

Все отверстия ф 24мм, кроме оговоренных

| | | | | | | |
|-----------|------------|------|------|---|------|-----------|
| И контр | Ковалев | 1981 | 1981 | 407-03-439.87-КМ | | |
| Нач. отд. | Роменский | 1981 | 1981 | Трансформаторная подстанция закрытого типа напряжением 110/10кВ по схеме 110/4 с трансформаторами до 63(80)МВА в сборном железобетоне | | |
| Гип | Одинцов | 1981 | 1981 | Стадия | Лист | Листов |
| Гипстр | Парфенов | 1981 | 1981 | Р | 6 | |
| Рук. гр. | Кулешова | 1981 | 1981 | Подстанция 110/10(6)кВ с трансформаторами 16... 80 МВА | | |
| Провер | Кулешова | 1981 | 1981 | Опора Т0-6 под высокочастотный заградитель и конденсатор связи СМЛ-110К3-6, 481 | | |
| Инженер | Панкратова | 1981 | 1981 | «ЭНЕРГОСЕТЬПРОЕКТ» Северо-Западное отделение Ленинград | | |
| | | | | Копирован Коз | | Формат А3 |



Ведомость элементов

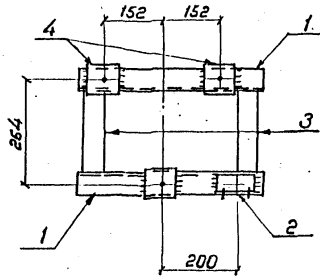
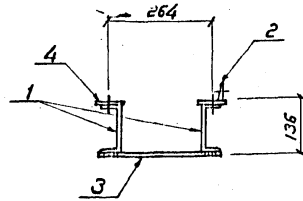
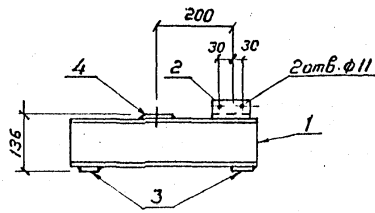
| Марки | Сечение | | Отверстия | | | Марка металла | Примечание |
|-------|---------|-----|-----------|---------|------|---------------|------------|
| | Эскиз | Поз | Состав | М КН. М | Н КН | | |
| ТО-7 | | 1 | [12 | | | | |
| | | 2 | L 90x6 | | | | |
| | | 3 | L 60x6 | | | | |
| | | 4 | L 75x6 | | | | |
| | | 5 | L 63x5 | | | | |
| | | 6 | L 50x5 | | | | |
| | | 7 | -δ=6 | | | | |

Все отверстия ф 21мм, кроме оговоренных

| | | | | | | |
|------------|-------------|----------|----------|---|------|--------|
| И. Констр. | Лобалева | 01.02.81 | 01.02.81 | 407-03-439.87 КМ | | |
| Нач. отд. | Ротенский | 01.02.81 | 01.02.81 | Трансформаторная подстанция законтроль типа ИСРЖМНМ 10/6-10кВ по схеме ИО-4 с трансформаторами до 63 (80) МВА в сборном железобетоне. | | |
| ГМП | Одинцов | 01.02.81 | 01.02.81 | Подстанция 10/10(6)кВ с трансформаторами 16... 60 МВА | | |
| ГИПСТ | Парфенов | 01.02.81 | 01.02.81 | Стандарт | Лист | Листов |
| Рук. пр. | Кулешова | 01.02.81 | 01.02.81 | р | 7 | |
| Проверил | Кулешова | 01.02.81 | 01.02.81 | Опора ТО-7 под разрядными РСБ-110 _п (1-2,2) | | |
| Инженер | Ланкротский | 01.02.81 | 01.02.81 | ЭНЕРГОСЕТЬПРОЕКТ Северо-Западное отделение Ленинград | | |

Копирован из:

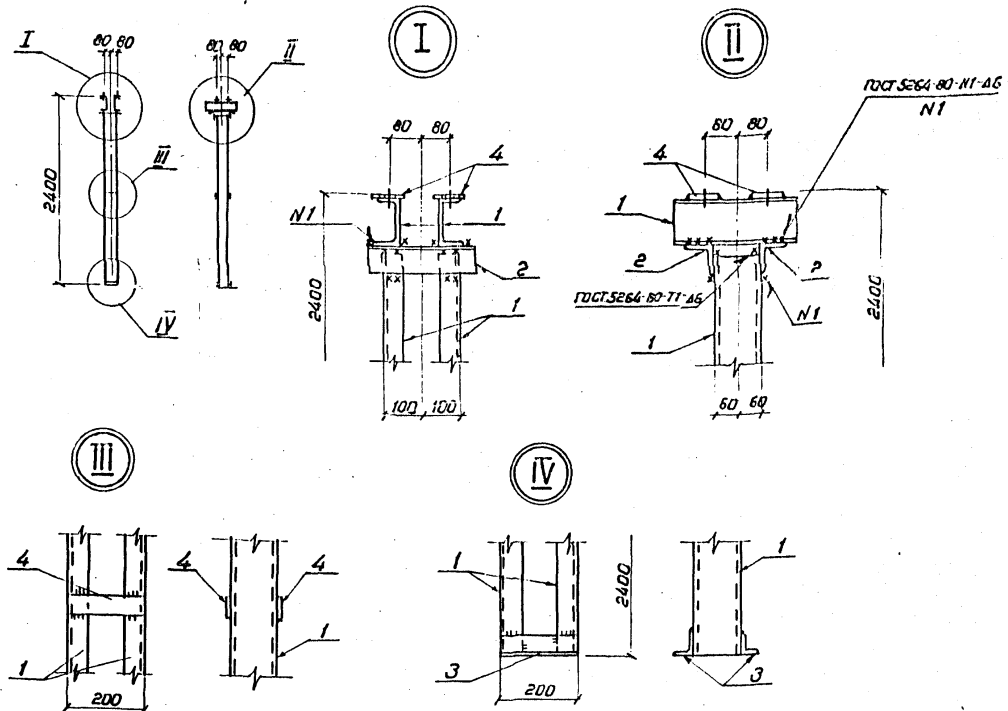
Формат А2



Все отверстия ф 21 мм, кроме оговоренных

| Ведомость элементов | | | | | | |
|---------------------|---------|-----|----------------|--------|------|------------|
| Марка | Сечение | | Опорные усилия | | | Примечание |
| | Эскиз | Поз | Состав | М кН.м | N кН | |
| ТД-8 | | 1 | С 12 | | | |
| | | 2 | L 50x5 | | | |
| | | 3 | - δ=10 | | | |
| | | 4 | - δ=6 | | | |

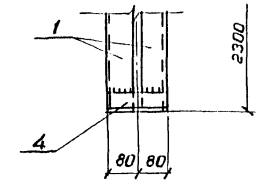
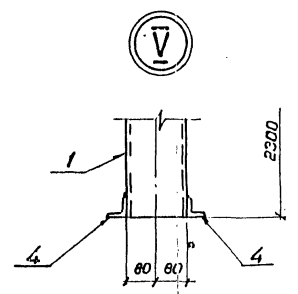
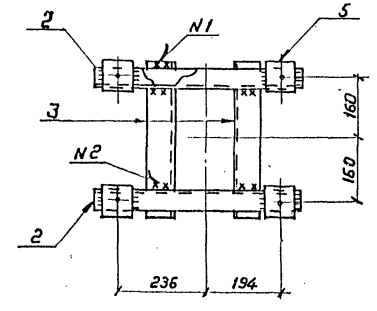
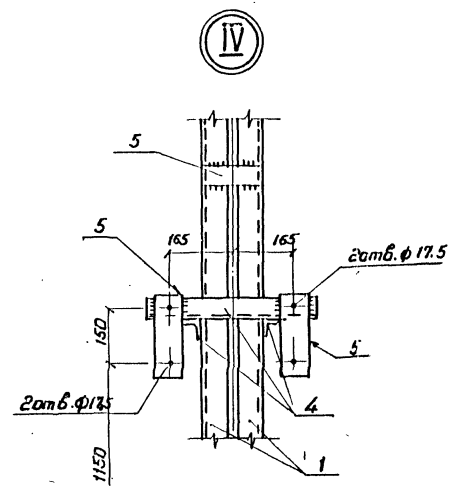
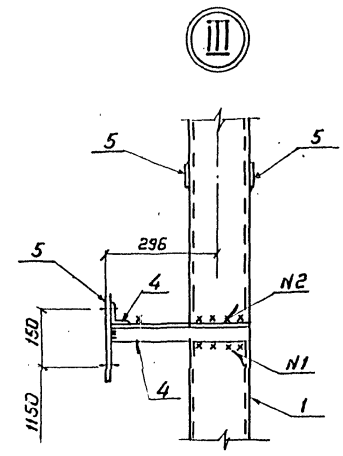
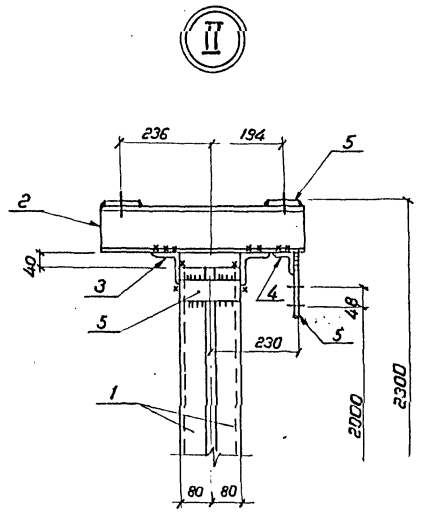
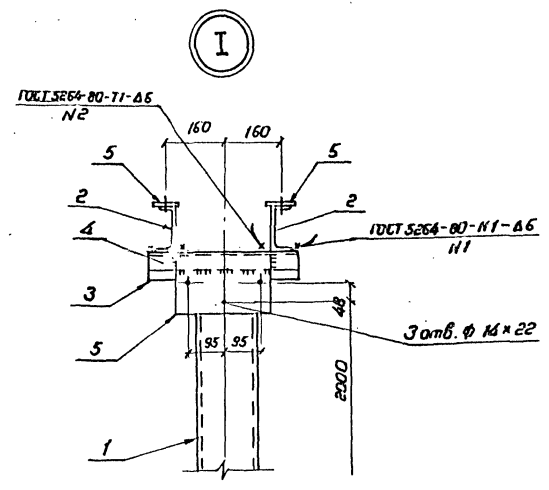
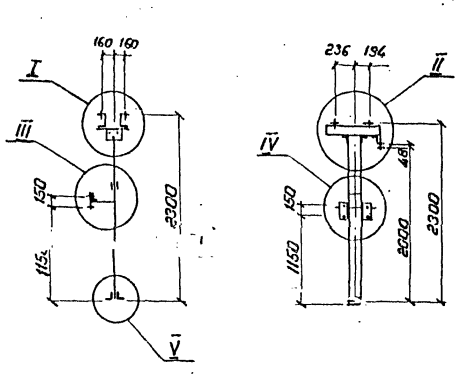
| | | | |
|-----------|-----------|----------|---|
| И.М.П.П. | Ковалев | 22.11.87 | 407-03-439.87-КМ |
| Нач. отд. | Роменский | 22.11.87 | Трансформаторная подстанция закрытого типа напряжением 110/10 кВ по схеме 110/4 с трансформаторами по 63(30) МВА в сборном железобетонном корпусе |
| ГИП | Одинцов | 22.11.87 | Подстанция 110/10(6) кВ с трансформаторами 16... 60 МВА |
| ГИП стр. | Парфенов | 22.11.87 | Стандарт Лист Листов |
| Руч. эр. | Кулешова | 22.11.87 | р 8 |
| Проверил | Кулешова | 22.11.87 | Опора ТД-8 под разрядник РВС-110М |
| Инженер | Панкратов | 22.11.87 | (Вариант низкой установки) |
| | | | ЭНЕРГОСЕТЬПРОЕКТ Северо-Западное отделение Ленинград Копировал Каз. Формат А3 |



| Ведомость элементов | | | | | | |
|---------------------|---------|-----|----------------|--------|------|------------|
| Марка | Сечение | | Опорные усилия | | | Примечание |
| | Эскиз | Поз | Состав | М кН.м | N кН | |
| ТД-9 | | 1 | С 12 | | | |
| | | 2 | С 75x6 | | | |
| | | 3 | С 50x5 | | | |
| | | 4 | - δ=6 | | | |

Все отверстия ф 18 мм

| | | | |
|-----------|-----------|----------|---|
| И.М.П.П. | Ковалев | 22.11.87 | 407-03-439.87-КМ |
| Нач. отд. | Роменский | 22.11.87 | Трансформаторная подстанция закрытого типа напряжением 110/6-10 кВ по схеме 110/4 с трансформаторами по 63(30) МВА в сборном железобетонном корпусе |
| ГИП | Одинцов | 22.11.87 | Подстанция 110/10(6) кВ с трансформаторами 16... 60 МВА |
| ГИП стр. | Парфенов | 22.11.87 | Стандарт Лист Листов |
| Руч. эр. | Кулешова | 22.11.87 | р 9 |
| Проверил | Кулешова | 22.11.87 | Опора ТД-9 под опорный изолятор ИОС-110-600 УХЛ |
| Инженер | Панкратов | 22.11.87 | Копировал Каз. |
| | | | ЭНЕРГОСЕТЬПРОЕКТ Северо-Западное отделение Ленинград Формат А3 |

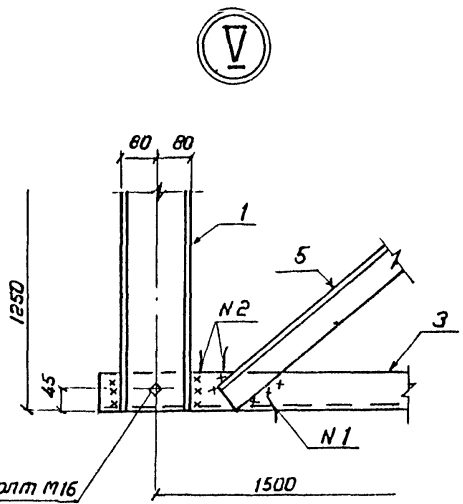
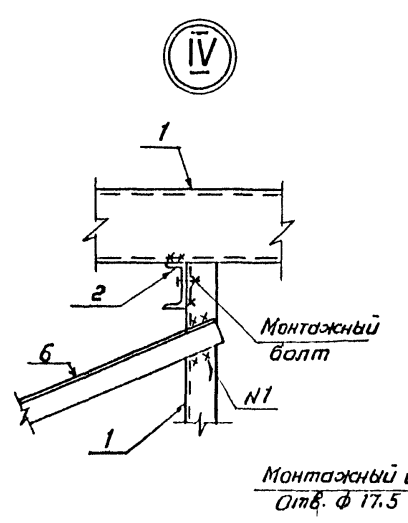
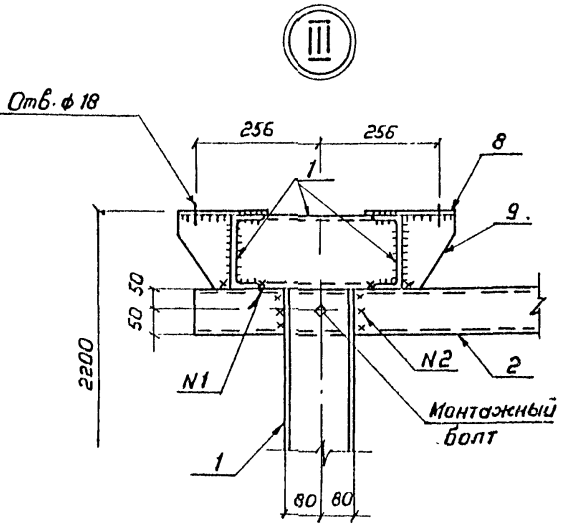
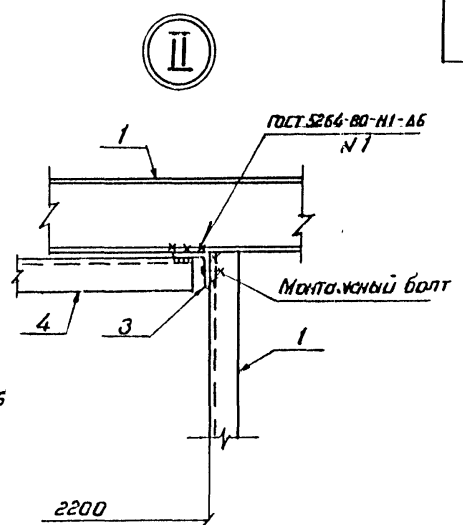
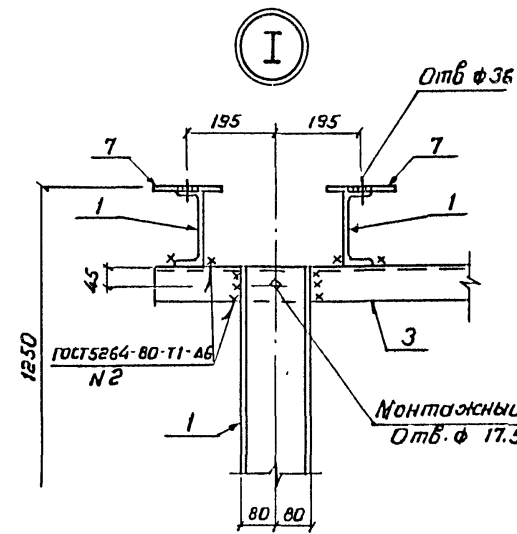
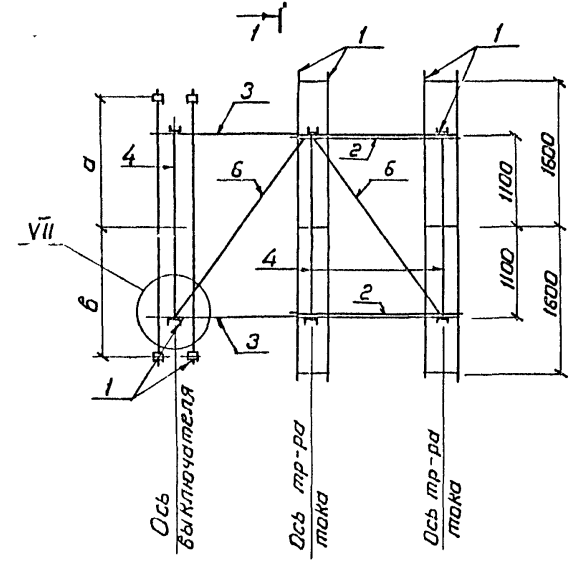
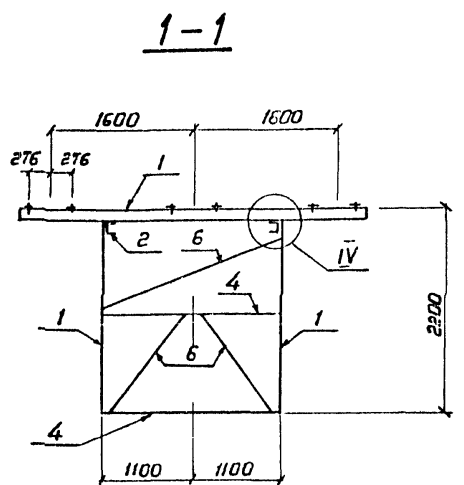
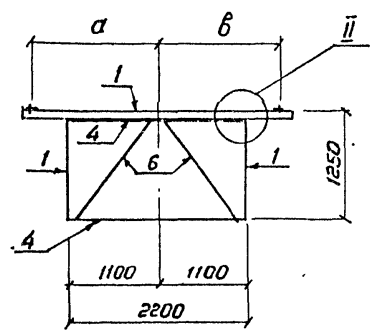
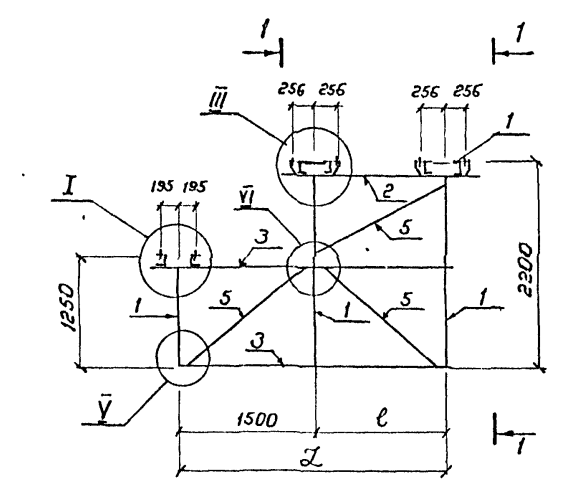


Ведомость элементов

| Марка | Сечение | | Опорные усилия | | | Диаметр (мм) | Марка металла | Примечание |
|-------|---------|-----|----------------|------|------|--------------|---------------|------------|
| | Эскиз | Паз | Состав | M кН | N кН | | | |
| Т0-10 | | 1 | C 16 | | | | | |
| | | 2 | C 12 | | | | | |
| | | 3 | L 75×5 | | | | | |
| | | 4 | L 50×5 | | | | | |
| | | 5 | - δ=6 | | | | | |

Все отверстия φ 19мм, кроме оговоренных

| | | | | | | | |
|----------|------------|-------|-------|---|--|------|--------|
| И.контр. | Ковалев | 12.21 | 12.21 | 407-03-439.87-11М | | | |
| Исполн. | Ротенштейн | 12.21 | 12.21 | Трансформаторная подстанция закрытого типа напряжением 10/0.4 кВ по схеме 10/0.4 с трансформаторами от 63 (св) в одной железобетонной | | | |
| Гип | Одинцов | 12.21 | 12.21 | Подстанция 10/0(6) кВ с трансформаторами 16... 80 МВА | Стандарт | Лист | Листов |
| Гипстр. | Парфенов | 12.21 | 12.21 | | Р | 10 | |
| Рук.гр. | Кулешова | 12.21 | 12.21 | | | | |
| Пробир. | Кулешова | 12.21 | 12.21 | Опора Т0-10 под корд. козлы котель | ЭНЕРГОСЕТЬПРОЕКТ | | |
| Инженер | Панкратова | 12.21 | 12.21 | КЗ-110УХЛ1 с приводом ПРА-1 | Сибирь-Западное отделение Ленинград | | |

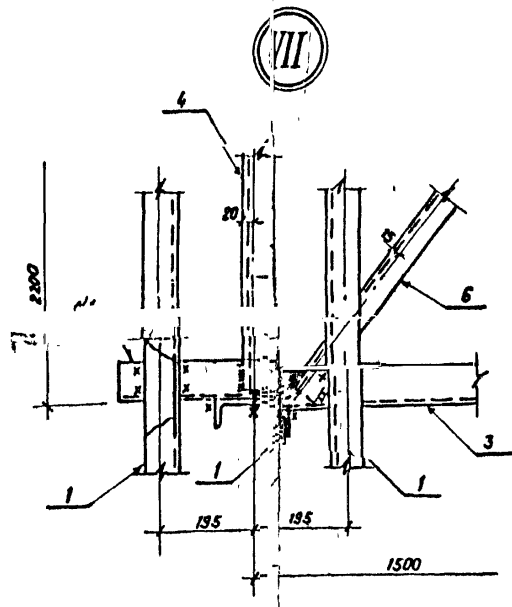
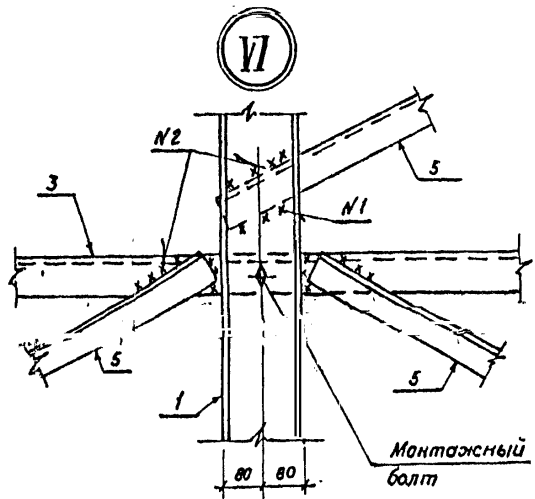


Ведомость элементов

| Марка | Сечение | | Опорные ушлия | | | Группа констр. | Марка металла | Приме- чание |
|-------------------------|---------|-----|---------------|----------|---------|-------------------|------------------|-----------------|
| | Эскиз | Поз | Состав | М кНМ | Н кН | | | |
| ТО-11 ТО-12 ТО-14 | | 1 | [16 | | | | | |
| | | 2 | [10 | | | | | |
| | | 3 | 1. 80×6 | | | | | |
| | | 4 | L 75×5 | | | | | |
| | | 5 | L 63×5 | | | | | |
| | | 6 | L 50×4 | | | | | |
| | | 7 | - δ = 10 | | | | | |
| | | 8 | - δ = 8 | | | | | |
| | | 9 | - δ = 6 | | | | | |

| Наименование | ℓ мм | ℒ мм | σ мм | б мм |
|--------------|---------|---------|---------|---------|
| ТО-11 | 1200 | 2700 | 1700 | 1100 |
| ТО-12 | 1200 | 2700 | 1100 | 1100 |
| ТО-14 | 1500 | 3000 | 1300 | 1500 |

| | | | | | |
|----------|------------|--------|--------|--|-----------|
| Исполн | Ковалев | Провер | М.В.И. | 407-03-439 87-КМ | |
| Нач.отд. | Роменский | Инж. | М.В.И. | Трансформаторная подстанция закрытого типа напряжением 110/6-10кВ по схеме П0-А с трансформаторами до 6300МВА в сборке из железобетона | |
| ГИП | Обинцов | Инж. | М.В.И. | Подстанция 110/10(6)кВ с трансформаторами 10... 60 МВА | |
| ГИПстр. | Парфенов | Инж. | М.В.И. | Стяжка | Лист 1/10 |
| Рук.гр. | Кулешова | Инж. | М.В.И. | р | И |
| Инженер | Панкратова | Инж. | М.В.И. | Опоры ТО-11, ТО-12, ТО-14, пик выключатель ВМТ-110Б-25/1230 кВЛ и трансформаторы точки ТФЗМ-110Б-191 | |
| | | | | ЭНЕРГОСЕТЬПРОЕКТ Северодвинское отделение Ленинград | |
| | | | | Копировал Коз Формат А2 | |

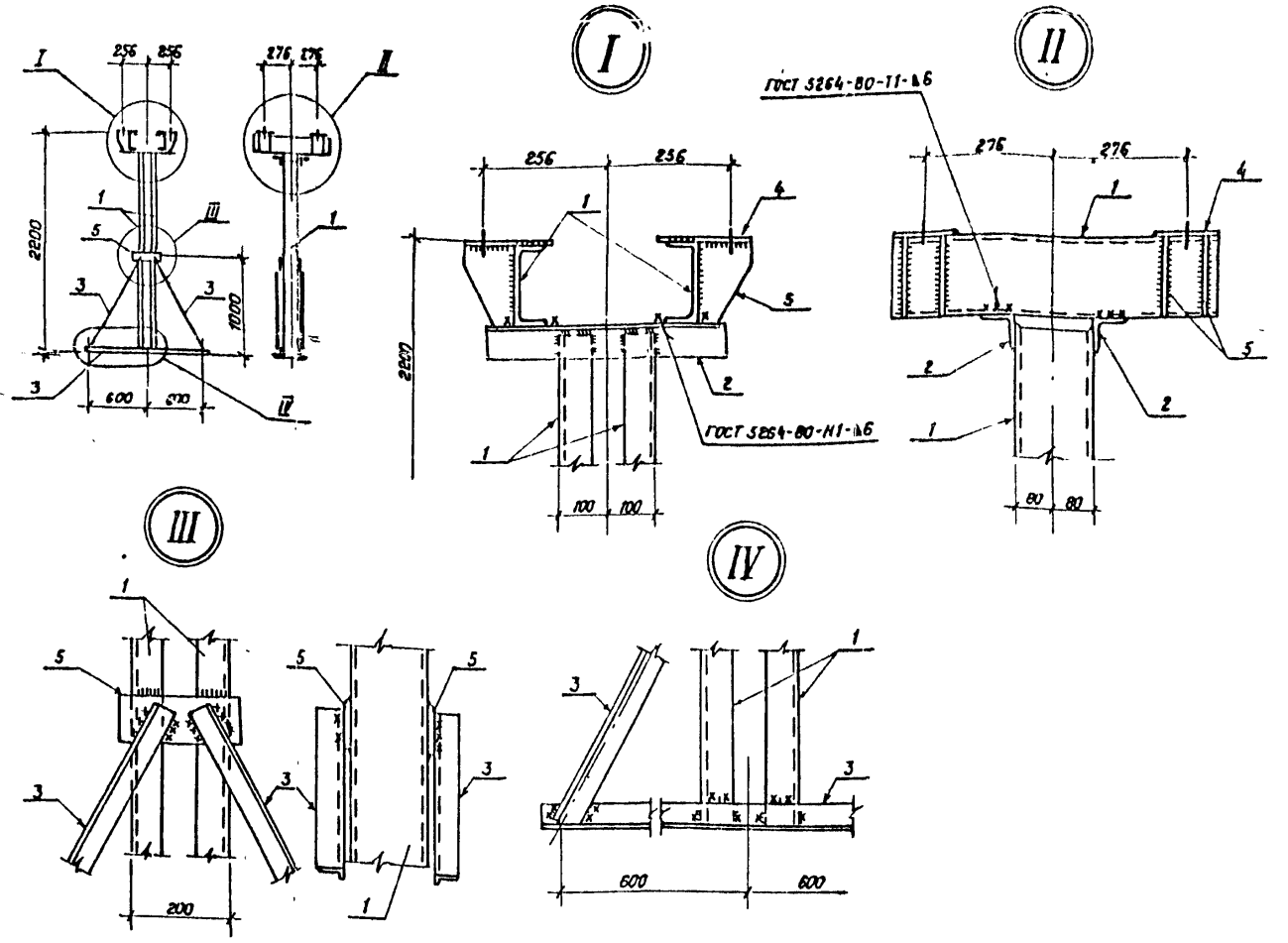


| | | | | | | |
|-----------|-----------|------|----------|---|---|------|
| И. контр. | Ковалев | 1/22 | 01.03.87 | 407-03-439.87-КМ | | |
| Нач. отд. | Роменский | 1/22 | 01.03.87 | трансформаторная подстанция закрытого типа напряжением 10/6-10 кВ по схеме 10-4 с трансформаторами до 63(80) МВА в сборном железобетоне | | |
| ГУП | Одинцов | 1/22 | 01.03.87 | Подстанция 10/10(6) кВ | Стандия | Лист |
| ГУП стр. | Парфенов | 1/22 | 01.03.87 | с трансформаторами 16... 80 МВА | Р | 12 |
| Рук. гр. | Кулешова | 1/22 | 01.03.87 | Опора 10-11, 10-12, 10-14 | «ЭНЕРГОСЕТЬПРОЕКТ» Севера-Западного отделения Ленинград | |
| Проверил | Кулешова | 1/22 | 01.03.87 | 50 экз. | | |
| Инженер | Пандратов | 1/22 | 01.03.87 | и тр-ры тока ТФЗМ-106 | | |

Лист 2 из 2
22221М-Т7

Типовые материалы для проектирования 407-03-439.87

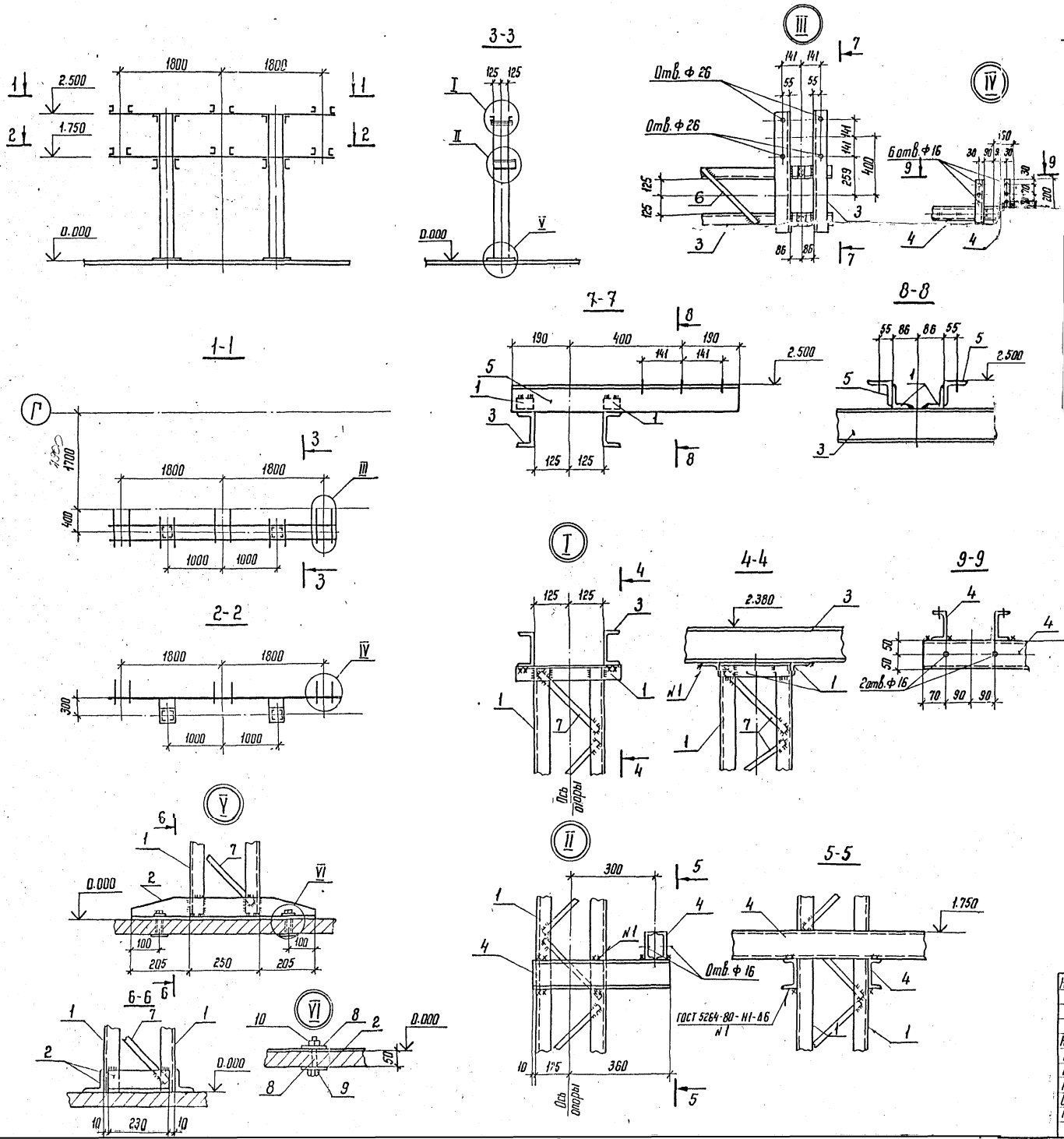
Альбом VII



| Ведомость элементов | | | | | | | | |
|---------------------|---------|------|----------------|------|------|----------------|---------------|------------|
| Марка | Сечение | | Опорные усилия | | | Группа констр. | Марка металла | Примечание |
| | Эскиз | Поз. | Состав | М кН | Н кН | | | |
| ТО-13 | | 1 | □ 16 | | | | | |
| | | 2 | L 75x6 | | | | | |
| | | 3 | L 50x5 | | | | | |
| | | 4 | - δ=8 | | | | | |
| | | 5 | - δ=6 | | | | | |

Все отверстия φ 18 мм

| | | | | | | |
|-----------|-----------|------|----------|---|---|------|
| И. контр. | Ковалев | 1/22 | 01.03.87 | 407-03-439.87-КМ | | |
| Нач. отд. | Роменский | 1/22 | 01.03.87 | трансформаторная подстанция закрытого типа напряжением 10/6-10 кВ по схеме 10-4 с трансформаторами до 63(80) МВА в сборном железобетоне | | |
| ГУП | Одинцов | 1/22 | 01.03.87 | Подстанция 10/10(6) кВ | Стандия | Лист |
| ГУП стр. | Парфенов | 1/22 | 01.03.87 | с трансформаторами 16... 80 МВА | Р | 13 |
| Рук. гр. | Кулешова | 1/22 | 01.03.87 | Опора 10-13 | «ЭНЕРГОСЕТЬПРОЕКТ» Севера-Западного отделения Ленинград | |
| Проверил | Кулешова | 1/22 | 01.03.87 | 50 экз. | | |
| Инженер | Пандратов | 1/22 | 01.03.87 | и тр-ры тока ТФЗМ-106 | | |



Ведомость элементов

| Марка | Сечение | | Опорные усилия | | | гр. металл | Примечание |
|-------|---------|------|----------------|------|------|------------|------------|
| | Эскиз | Поз. | М кН.м | N кН | Q кН | | |
| | | 1 | L 50x4 | | | | |
| | | 2 | L 75x6 | | | | |
| | | 3 | C 12 | | | | |
| | | 4 | C 10 | | | | |
| | | 5 | 1 шт. 7 | | | | |
| | | 6 | Ø=18 | | | | |
| | | 7 | Ø 18 | | | | |
| | | 8 | -100x8 | | | | |
| | | 9 | болт М 16x100 | | | | |
| | | 10 | Гайка М 16 | | | | |

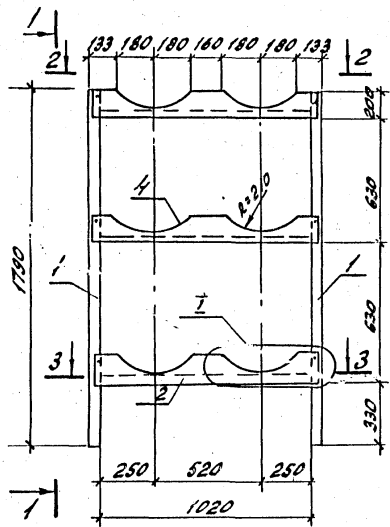
| | | | | |
|------------------------|----------|--|------|--|
| И.инж. Ковалев | 10.03.87 | 407-03-439.87-КМ | | |
| Нач. отд. Рюмина | 10.03.87 | Трансформаторная подстанция 10/10(6) кВ с трансформаторами до 63 (80) МВА в сборном железобетоне | | |
| Инж. Руд. гр. Кулешова | 10.03.87 | Подстанция 10/10(6) кВ с трансформаторами 16...80 МВА | | |
| Инженер Прозерия | 10.03.87 | Этаж | Лист | Листов |
| | | р | 14 | |
| | | Помещение кабельных муфт Опора 10-15 | | ЭНЕРГОСЕТЬПРОЕКТ Северо-Западное отделение Ленинград |

Альбом № 10582

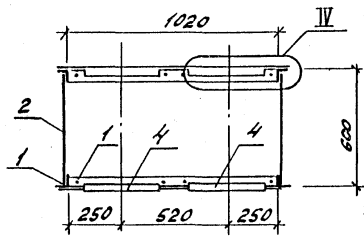
407-03-439.87

Типовые материалы для проектирования

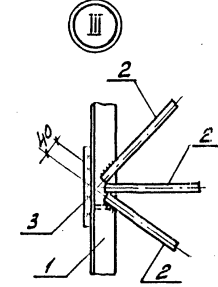
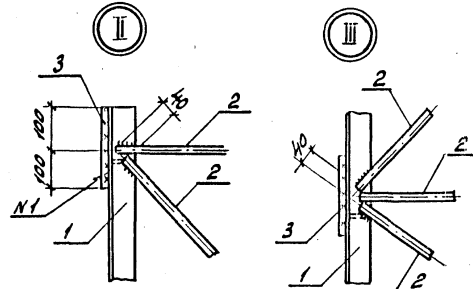
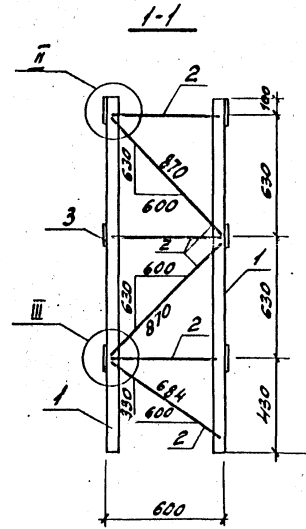
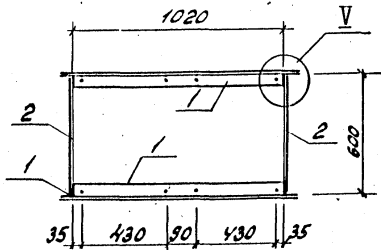
№ п/п, № табл., Подпись и дата, С.З.К.И.И.И.И.И.



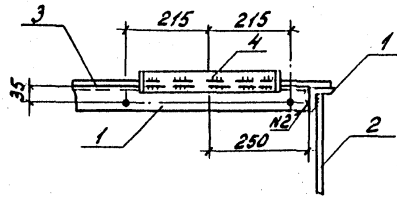
2-2



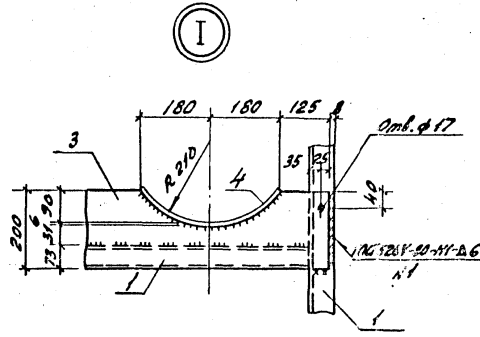
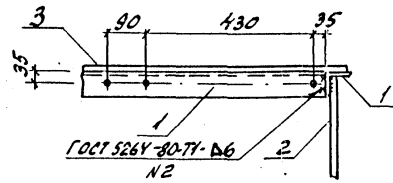
3-3



IV



V



Ведомость элементов

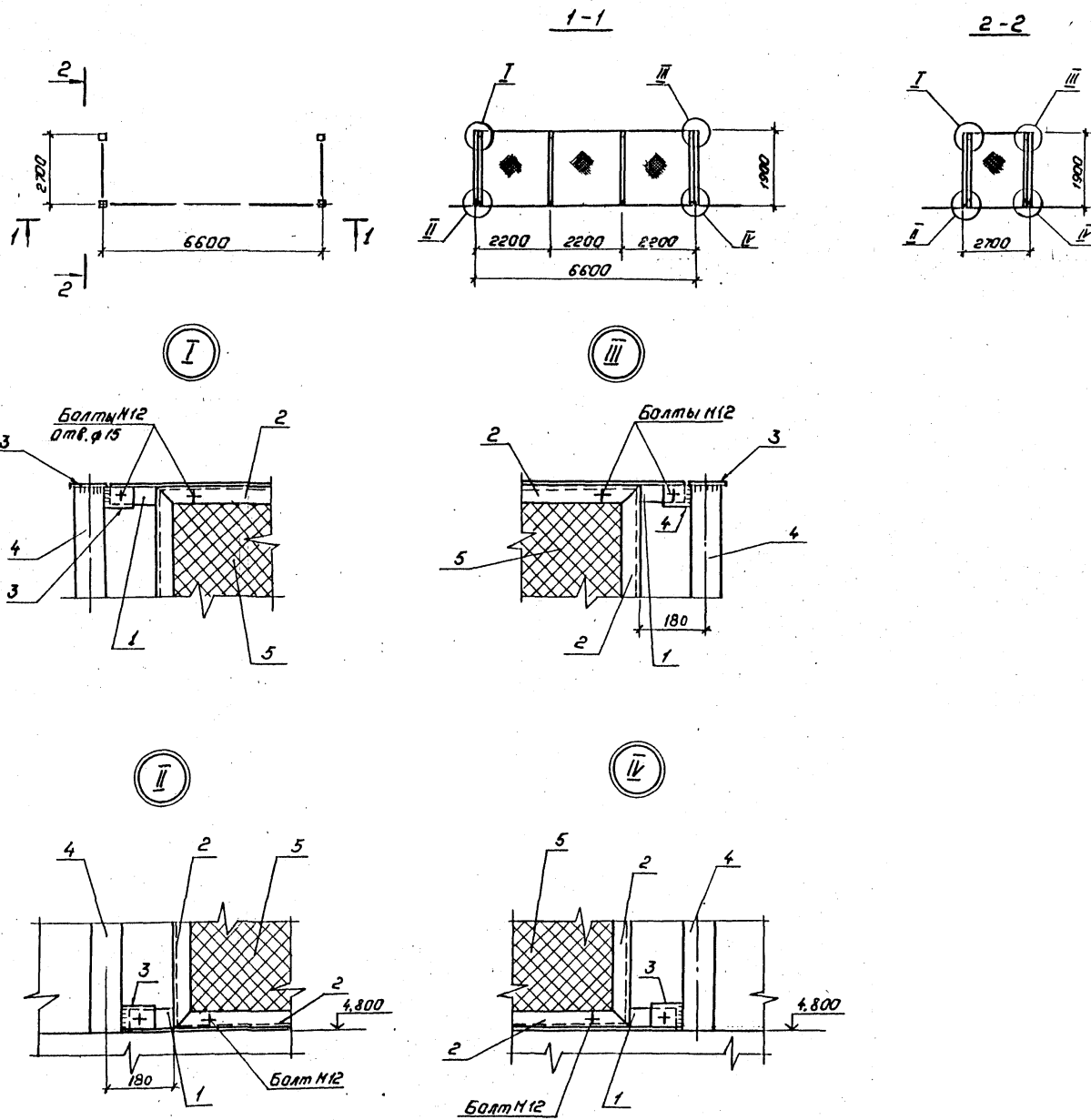
| Марка | Сечение | | Опорные условия | | | Марка металла | Примечание |
|-------|---------|-----|-----------------|-------|-------|---------------|------------|
| | Эскиз | Поз | Состав | М к.м | Н к.м | | |
| ТО-16 | | 1 | L 63x6 | | | | |
| | | 2 | Крыш φ20 | | | | |
| | | 3 | - 200x8 | | | | |
| | | 4 | - 50x6 | | | | |

Все отверстия φ 8 мм, кроме оговоренных.

407-03-439.87-КМ

| | | | | | | |
|------------|------------|-------|----------|---|------|--------|
| И.контр. | Ковалев | 10/27 | 10.08.81 | | | |
| М.контр. | Доменицкий | 10/27 | 10.08.81 | Трансформаторная подстанция закрытого типа напряж. 10 кВ по схеме 10/УБ трансформаторов 10/0,4 кВ в сборном железобетонном корпусе. | | |
| Г.И.П. | Обинов | 10/27 | 10.08.81 | Стенды | Лист | Листов |
| Г.И.П.стр. | Тарасов | 10/27 | 10.08.81 | Р | 15 | |
| Рук.пр. | Кулишова | 10/27 | 10.08.81 | Помещение кабельных муфт. Опора ТО-16 | | |
| Инженер | Кулишова | 10/27 | 10.08.81 | ЭНЕРГОСЕТЬ ПРОЕКТ | | |
| Проект. | Кулишова | 10/27 | 10.08.81 | Центр Электроснабжения Ленинград | | |

Кинг-Дил. проект. формат А2



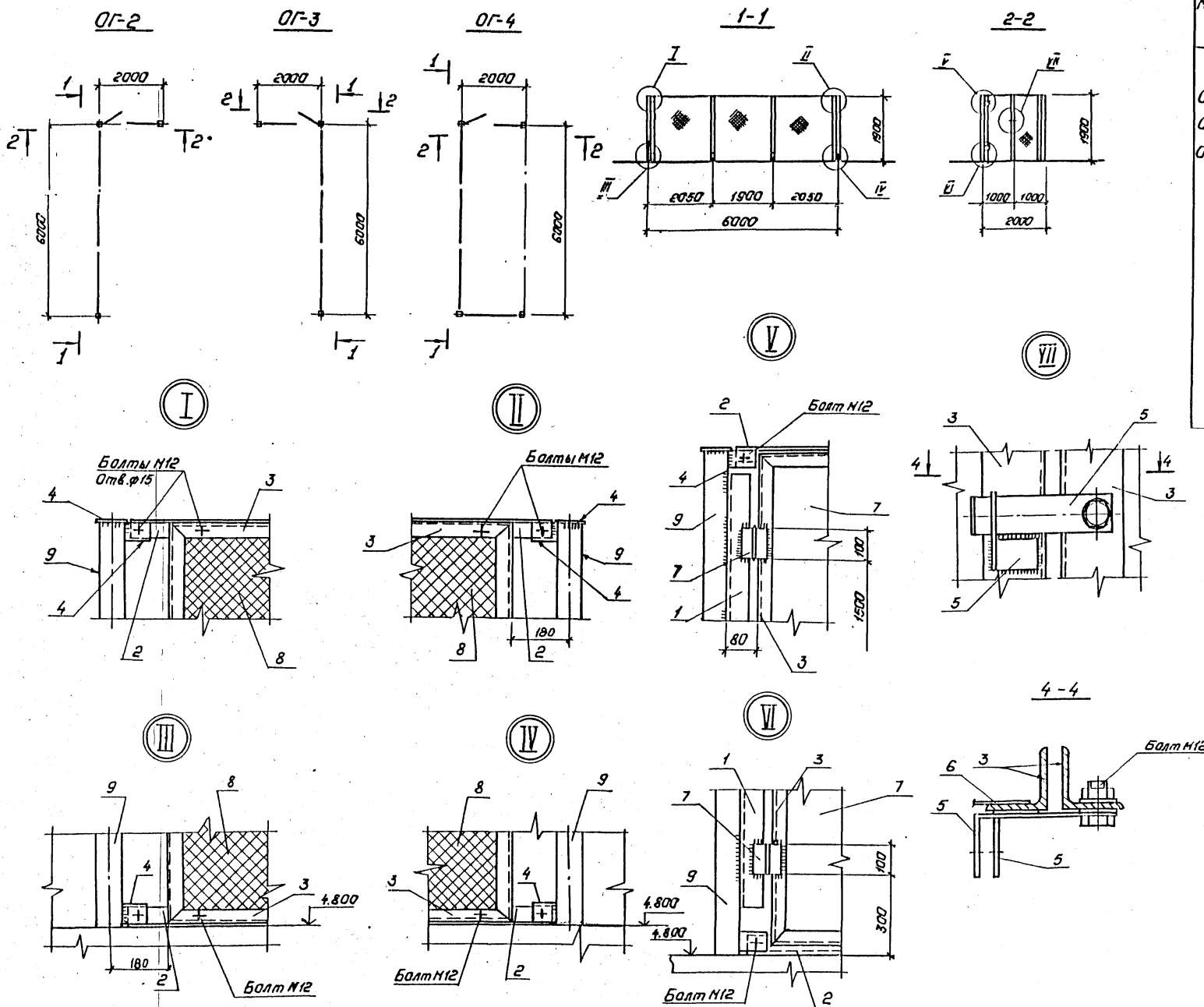
| Ведомость элементов | | | | | | | | | |
|---------------------|---------|------|--------------|---------------|------|------|----------------|---------------|------------|
| Марка | Сечение | | | Парные усилия | | | Группа металла | Марка металла | Примечание |
| | Эскиз | Поз. | Состав | Н кН | М кН | Q кН | | | |
| QI-1 | | 1 | L50x5 | | | | | | |
| | | 2 | L40x4 | | | | | | |
| | | 3 | -d=6 | | | | | | |
| | | 4 | Труба φ80 | | | | | | |
| | | 5 | Сталь М20-20 | | | | | | |
| | | 6 | Труба φ80 | | | | | | |

| | | | | | | |
|----------|------------|------|----------|---|--|--|
| И.п.инж. | Ковалев | И.И. | 06.03.87 | 407-03-439.87-КМ | | |
| Исполн. | Роменский | И.И. | 06.03.87 | | | |
| Гип | Одинцов | И.И. | 06.03.87 | Подстанция 10/10(6)кВ с трансформаторами 10/6-10кВ по схеме ИО-4 с трансформаторами до 63(80)кВА в сборном железобетонном корпусе | | |
| Гипстр. | Ларонов | И.И. | 06.03.87 | | | |
| Рук.пр. | Кулешова | И.И. | 06.03.87 | Этапы: Лист Листов Р 16 | | |
| Продер. | Андреева | И.И. | 06.03.87 | | | |
| Инженер | Лангратова | И.И. | 06.03.87 | Отражение сетчатое QI-1 | | |
| | | | | | | |

Лист № 17 часть 2

Типовые материалы для проектирования 407-03-439.87

Лист № 17 часть 1
12922 М-17



Ведомость элементов

| Марка | Сечение | | Опорные усилия | | | Марка металла | Примечание |
|----------------------|---------|-----|----------------|--------|------|---------------|------------|
| | Эскиз | Паз | Состав | Н кН.М | М кН | | |
| OF-2 OF-3 OF-4 | | 1 | L75x5 | | | | |
| | | 2 | L50x5 | | | | |
| | | 3 | L40x4 | | | | |
| | | 4 | -δ=6 | | | | |
| | | 5 | -δ=3 | | | | |
| | | 6 | -δ=2 | | | | |
| | | 7 | Петля | | | | |
| | | 8 | Сетка М20-20 | | | | |
| | | 9 | Труба Ø80 | | | | |

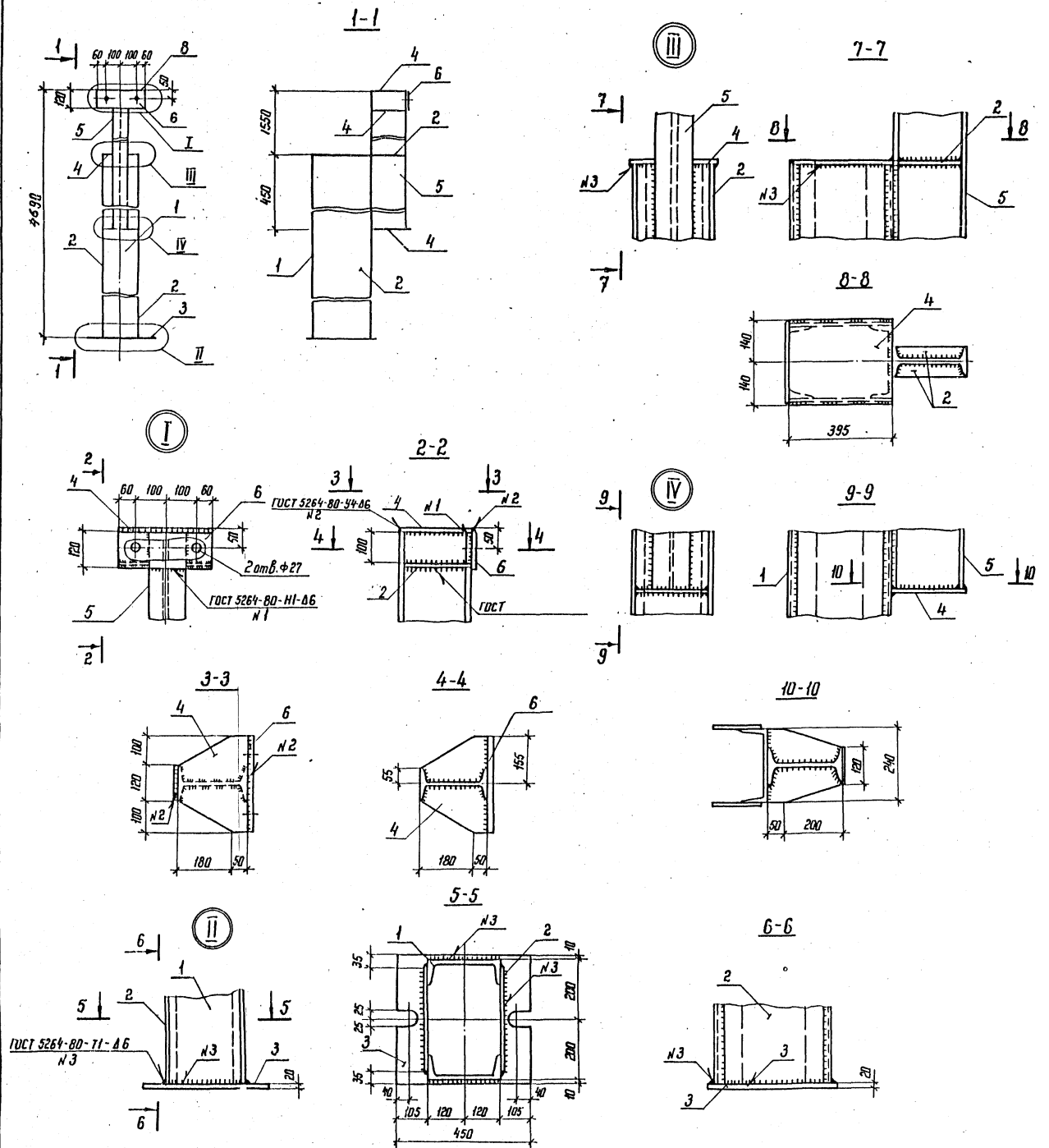
| | | | | | | |
|----------|-----------|-------|---------|--|--------------------------|------|
| И.контр. | Ковалев | И.пр. | № 03.87 | 407-03-439.87-15М | | |
| Нач.отд. | Рыженский | И.пр. | № 03.87 | Трансформаторная подстанция закрытого типа | | |
| Гип.отд. | Одинцов | И.пр. | № 03.87 | напряжением 10/6-10кВ по схеме КС-4 с трансформаторами до 63(80)кВА в сборном железобетонном корпусе | | |
| Гип.отд. | Парфенов | И.пр. | № 03.87 | Подстанция КС/КС (6)кВ | Статус | Лист |
| Рук.гр. | Кулешова | И.пр. | № 03.87 | с трансформаторами | Р | 17 |
| Провер. | Кулешова | И.пр. | № 03.87 | 16...80 МВА | | |
| И.контр. | Панкратов | И.пр. | № 03.87 | Ограждение сетчатое | „ЭНЕРГОСЕТЬПРОЕКТ“ | |
| | | | | OF-2, OF-3, OF-4 | Север-Западное отделение | |
| | | | | | Ленинград | |
| | | | | | Формат А2 | |

Копировать по лиску

Альбом VII часть 2

Типовые материалы для проектирования 407-03-439-87

Инв.№ подл. 129227н-7
Подпись и дата (электрон. инв.№)

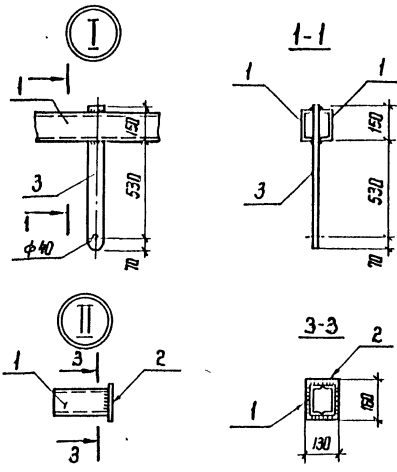
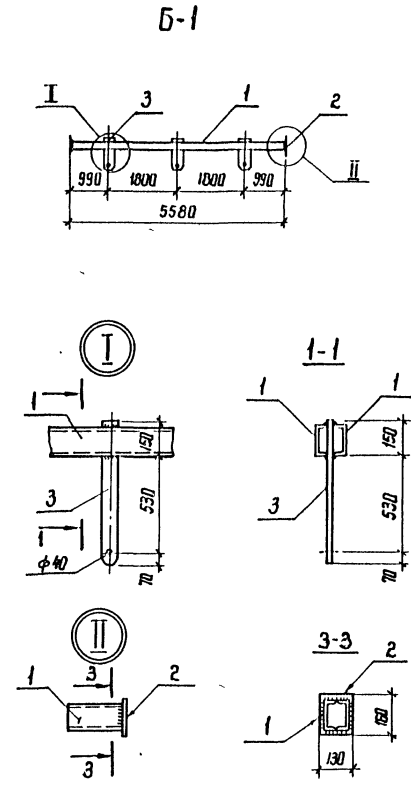
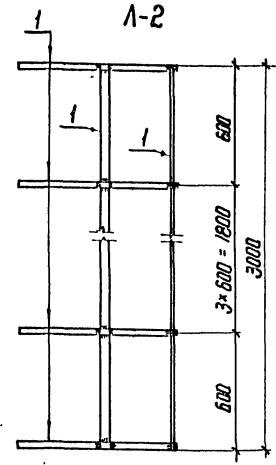
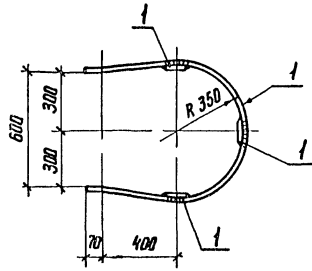
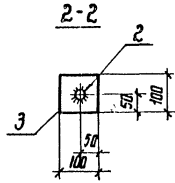
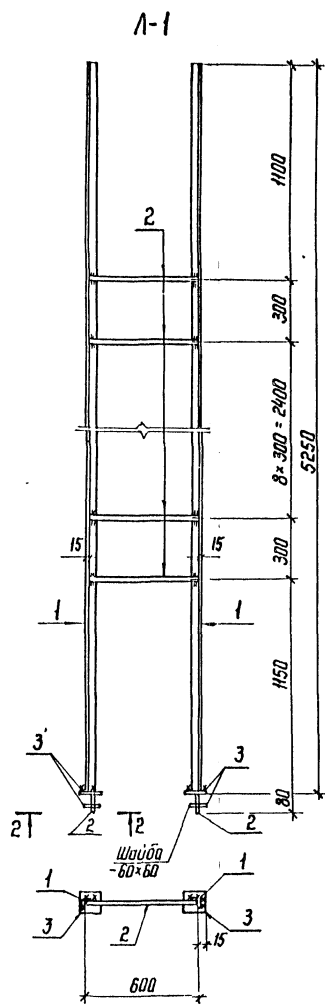


| Ведомость элементов | | | | | | | | |
|---------------------|---------|-----|----------------|--------|------|------------------|---------------|------------|
| Марка | Сечение | | Опорные усилия | | | Группа конструк. | Марка металла | Примечание |
| | Эскиз | Поз | Состав | М кН.м | Н кН | | | |
| СФ-10А | | 1 | С 24 | | | | | |
| | | 2 | - σ -6 | | | | | |
| | | 3 | - σ -20 | | | | | |
| | | 4 | - σ -8 | | | | | |
| | | 5 | I 24 | | | | | |
| | | 6 | - σ -10 | | | | | |

| | | | | | | | |
|-----------|-----------|----------|----------|--|------|--------|--|
| И.контр. | НОВАЛЕВ | 10.01.87 | 10.01.87 | 407-03-439.87-КМ | | | |
| Нач. отд. | Раменский | 10.01.87 | 10.01.87 | Трансформаторная подстанция закрытого типа напряжением 10/15-10 кВ по схеме 10-4 с трансформаторами до 63(80) МВА в сборном железобетоне | | | |
| ГНП стр. | Давыдов | 10.01.87 | 10.01.87 | Подстанция 10/10(6) кВ с трансформаторами 16...80 МВА | | | |
| Рук. пр. | Кулешова | 10.01.87 | 10.01.87 | Стадия | Лист | Листов | |
| Инженер | Калинина | 10.01.87 | 10.01.87 | Р | 18 | | |
| Провер. | Кулешова | 10.01.87 | 10.01.87 | Стойка СФ-10 А | | | ЭНЕРГОСЕТЬПРОЕКТ Центральный отдел Ленинград |

Копир. №

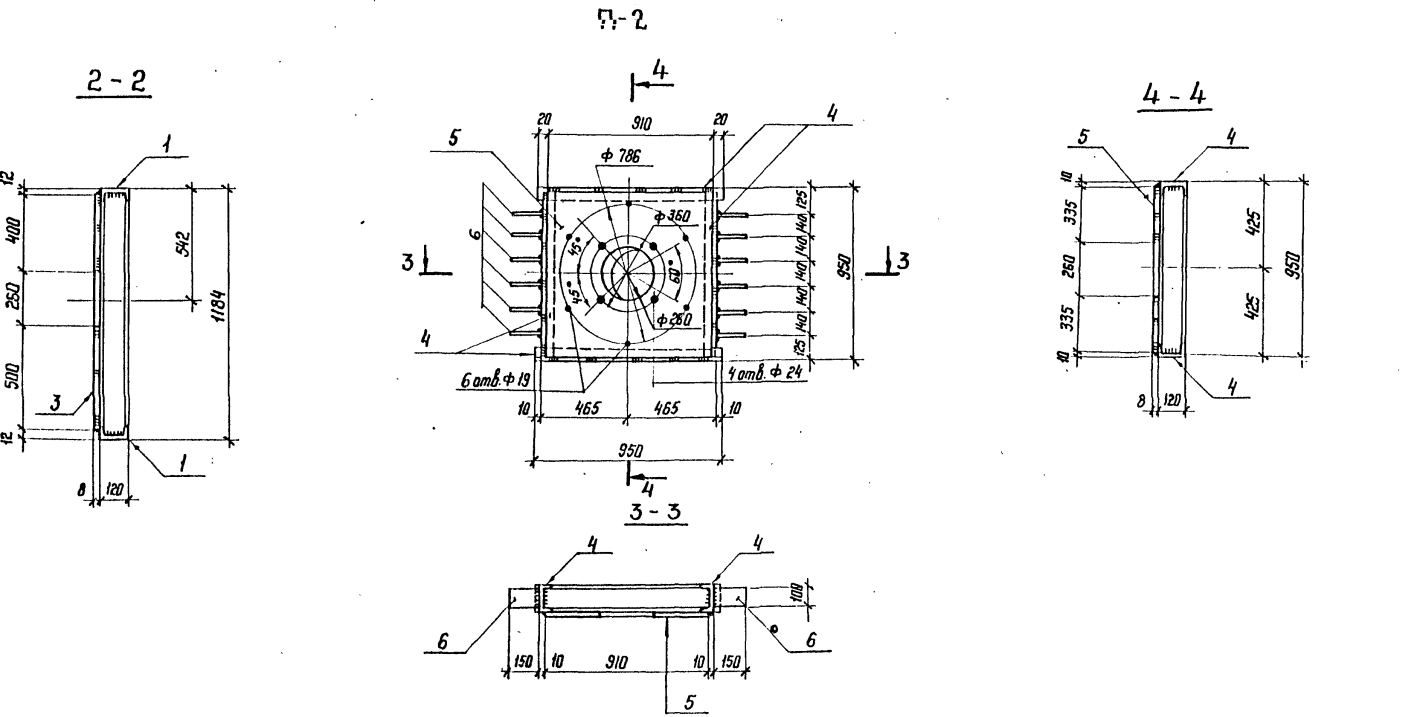
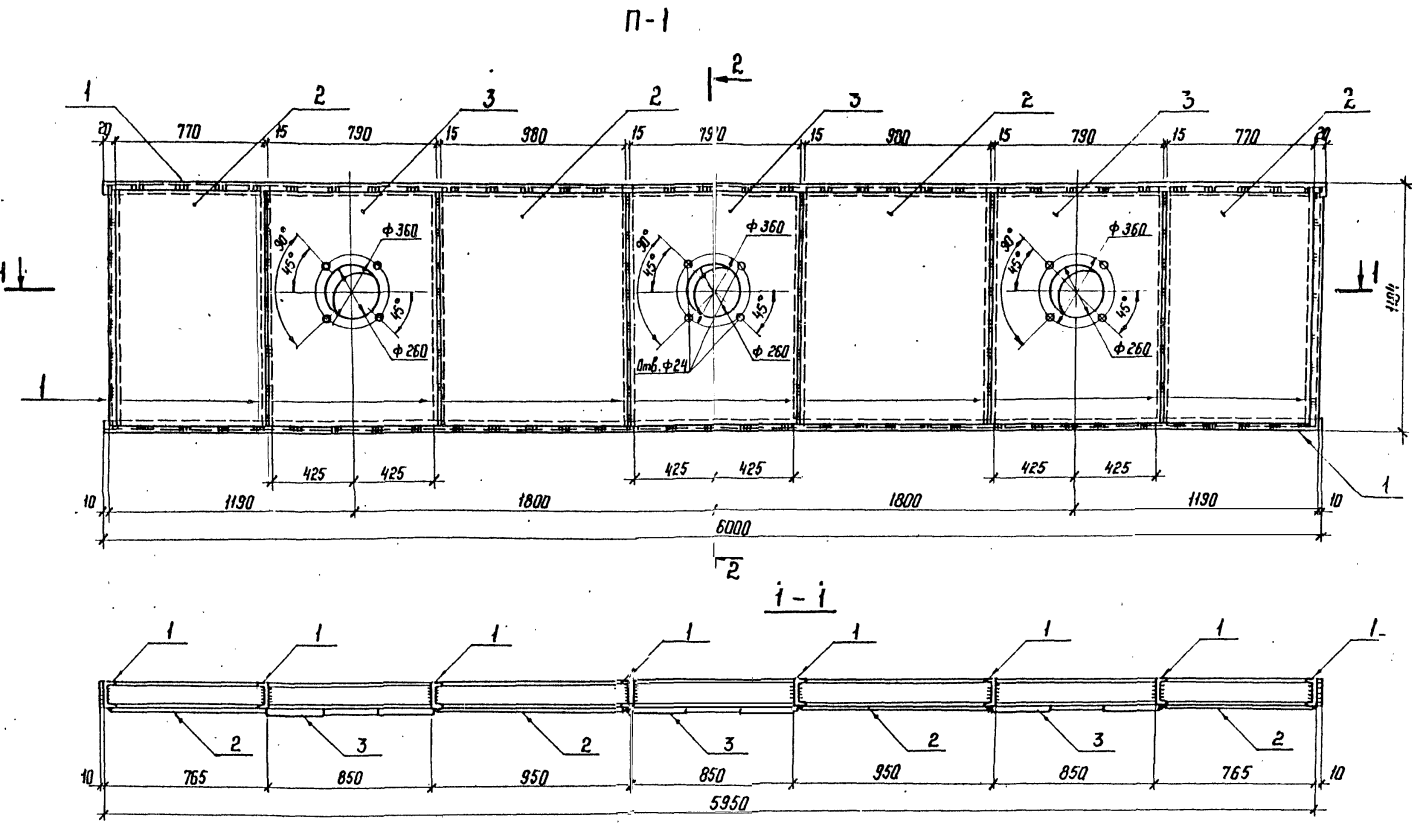
Формат А2



Ведомость элементов

| Марка | Сечение | | Дополнительные усилия | | | Группа конструкт. | Марка металла | Примечание |
|-------|---------|------|-----------------------|--------|------|-------------------|---------------|------------|
| | Эскиз | Поз. | Состав | M кН М | N кН | | | |
| Л-1 | | 1 | L 50x5 | | | | | |
| | | 2 | • Ф 18 | | | | | |
| | | 3 | - Д=6 | | | | | |
| Л-2 | | 1 | - Д=4 | | | | | |
| | | 1 | C 14 | | | | | |
| Б-1 | | 2 | - 130x8 | | | | | |
| | | 3 | - 80x10 | | | | | |
| | | | | | | | | |

| | | | | |
|--------------------|-----------|------|-------|---|
| И контр. | Ковалев | 1/28 | 10/28 | |
| 407-03-439.87 - КМ | | | | |
| Нач. отд. | Роменский | 1/28 | 10/28 | Подстанция 10/10 (6) кВ с трансформаторами до 63 (8) МВА в сборном железобетоне |
| ГНП | Вайцман | 1/28 | 10/28 | Стация Лист |
| ГНП стр. | Порфинов | 1/28 | 10/28 | Листов |
| Рук. эр. | Кулешова | 1/28 | 10/28 | р 19 |
| Инженер | Калинина | 1/28 | 10/28 | Лестница Л-1, ограждение Л-2 |
| Провер. | Кулешова | 1/28 | 10/28 | Балка Б-1 |
| | | | | ЭНЕРГОСЕТЬПРОЕКТ Северо-Западное отделение Ленинград |



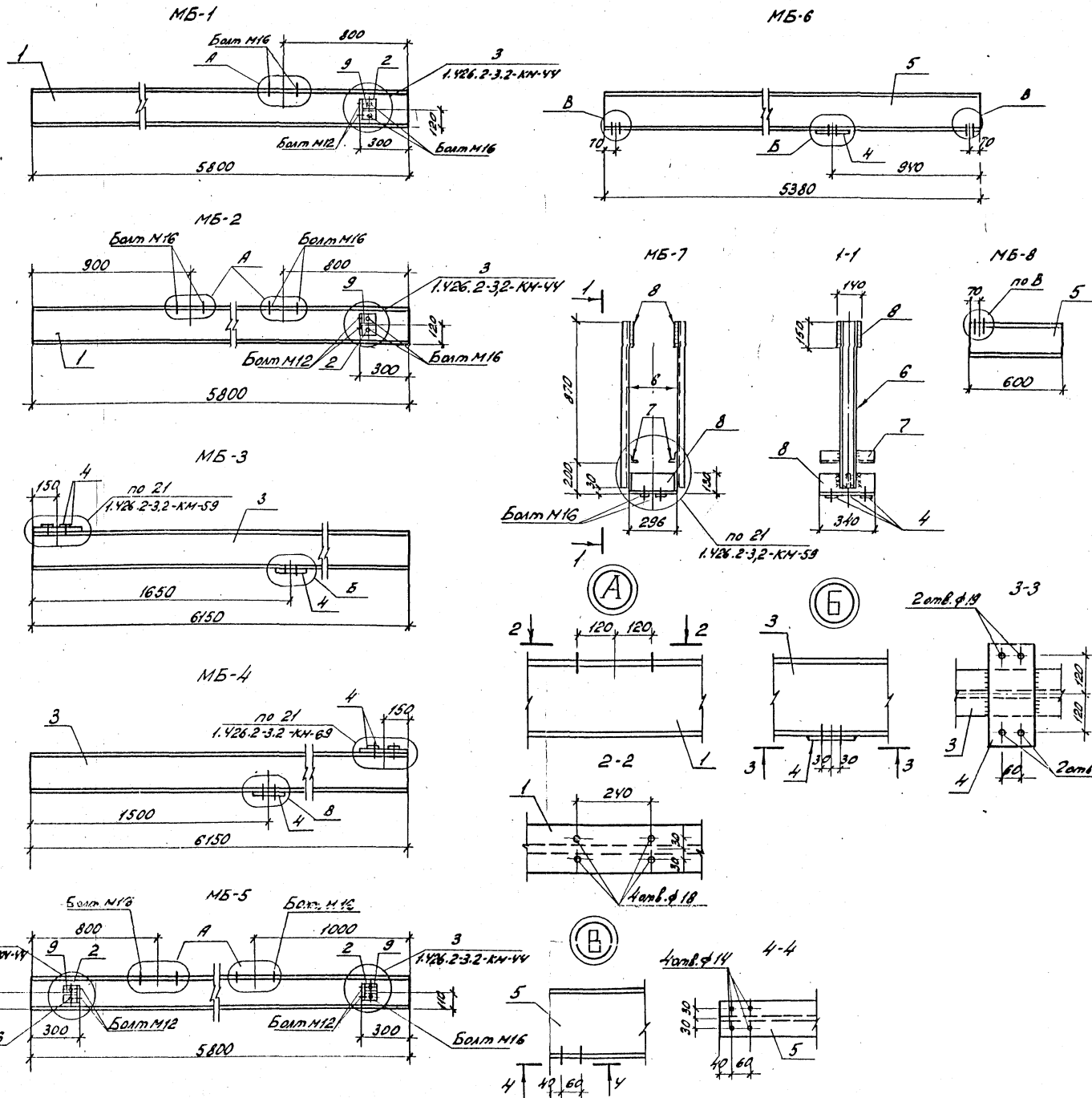
Ведомость элементов

| Марка | Сечение | | Опорные усилия | | | Группа констр. | Марка металла | Примечание |
|-------|---------|------|----------------|--------|------|----------------|---------------|------------|
| | Эскиз | Поз. | Состав | M кН.м | N кН | | | |
| П1 | | 1 | C 12 | | | | | |
| | | 2 | - δ=6 | | | | | |
| | | 3 | - δ=8 | | | | | |
| П2 | | 4 | C 12 | | | | | |
| | | 5 | - δ=8 | | | | | |
| | | 6 | - δ=5 | | | | | |

| | | | | | | | |
|-----------|--|------------|----------|----------|--|--------|------|
| И.контр | | Ковалев | | | 407-03-439.87-КМ | | |
| Нач. отд. | | Раменский | Техн. | 10.03.87 | Трансформаторная подстанция закрытого типа напряжением 110/10 кВ по схеме П-1 с трансформаторами до 63(80) МВ.А в сборном железобетоне | | |
| ГНП стр. | | Одинцов | 18.03.87 | 10.03.87 | Подстанция 110/10 (6) кВ с трансформаторами 16...80 МВ.А | Стадия | Лист |
| Вук. зр. | | Кулешова | 18.03.87 | 10.03.87 | | Р | 20 |
| Инженер | | Хаританова | 18.03.87 | 10.03.87 | Панель П1, П2 | | |
| Провер. | | Кулешова | 18.03.87 | 10.03.87 | ЭНЕРГОСЕТЬПРОЕКТ Северо-Западное отделение Ленинград | | |

Ведомость элементов

| Мерка | Сечение | | Опорное усилие | | | Длина элемента | Материал | Примечание |
|-------|---------|---------|----------------|------|------|----------------|----------|------------|
| | Экзус | Лос | Н кМ.М | Н кМ | Q кМ | | | |
| МБ-1 | 1 | I 24М | | | | | | |
| | 2 | L 100x7 | | | | | | |
| | 9 | - δ=6 | | | | | | |
| МБ-2 | 1 | I 24М | | | | | | |
| | 2 | L 100x7 | | | | | | |
| | 3 | - δ=6 | | | | | | |
| МБ-3 | 3 | [24 | | | | | | |
| | 4 | - δ=10 | | | | | | |
| МБ-4 | 3 | I 24 | | | | | | |
| | 4 | - δ=10 | | | | | | |
| МБ-5 | 2 | L 100x7 | | | | | | |
| | 5 | I 22 | | | | | | |
| | 9 | - δ=6 | | | | | | |
| МБ-6 | 4 | - δ=10 | | | | | | |
| | 5 | I 22 | | | | | | |
| МБ-7 | 4 | - δ=10 | | | | | | |
| | 6 | [10 | | | | | | |
| | 7 | L 50x5 | | | | | | |
| МБ-8 | 8 | - δ=8 | | | | | | |
| | 5 | I 22 | | | | | | |



Albom № 13 часть 2
 407-03-439.87
 Типовые материалы для проектирования

| | | | | | | | |
|-----------|------------|-----|----------|--|----------|------|--------|
| И.контр. | Ковалев | ДКС | 10.08.87 | <p>407-03-439.87-К'М</p> <p>Трансформаторная подстанция защитного типа между линиями 110/6-10 кВ по схеме 110-У с трансформаторами до 63 (80) МВА в сборном железобетоне</p> <p>Подстанция 110/10(6) кВ с трансформаторами 16...80 МВА</p> | Стандарт | Лист | Листов |
| Чел. отд. | Боренский | ВЛ | 10.08.87 | | Р | 21 | |
| Н/П | Одичков | ВЛ | 10.08.87 | | | | |
| Пр. отд. | Кулешикова | ВЛ | 10.08.87 | | | | |
| Ст. инж. | Смирнова | ВЛ | 10.08.87 | | | | |

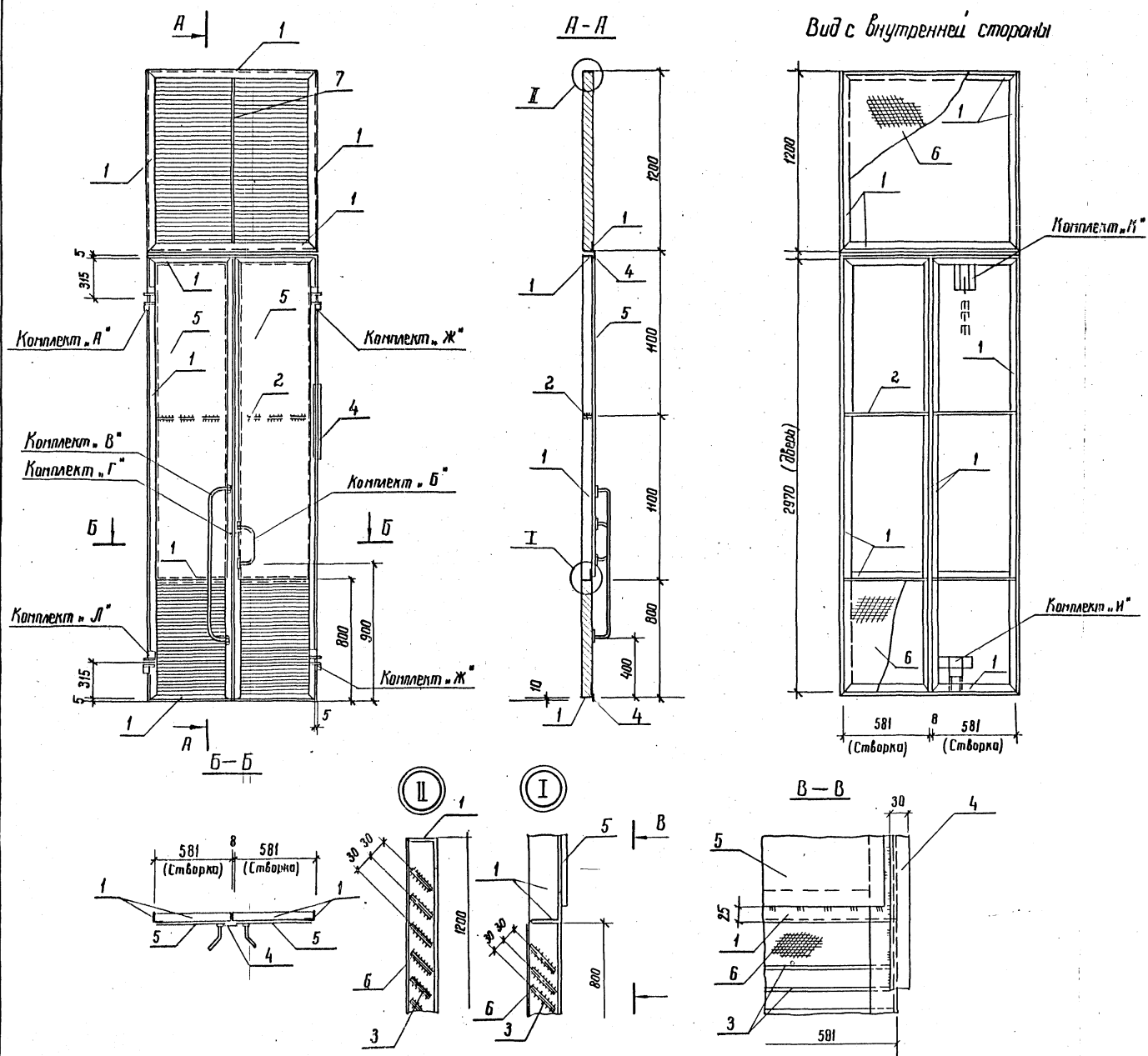
Кранбалки МБ-1, МБ-2, болты МБ-3, МБ-4, МБ-6, монтажные МБ-5, крепежные элементы МБ-7, МБ-8
 ЭНЕРГОСЕТЬПРОЕКТ
 С.И.Землянов, инженер
 Ленинград

Альбом VII лист 2

407-03-439.87

Типовые материалы для проектирования

Изм. № 1, 2, 3, 4, 5, 6, 7, 8, 9, 10, 11, 12, 13, 14, 15, 16, 17, 18, 19, 20, 21, 22, 23, 24, 25, 26, 27, 28, 29, 30, 31, 32, 33, 34, 35, 36, 37, 38, 39, 40, 41, 42, 43, 44, 45, 46, 47, 48, 49, 50, 51, 52, 53, 54, 55, 56, 57, 58, 59, 60, 61, 62, 63, 64, 65, 66, 67, 68, 69, 70, 71, 72, 73, 74, 75, 76, 77, 78, 79, 80, 81, 82, 83, 84, 85, 86, 87, 88, 89, 90, 91, 92, 93, 94, 95, 96, 97, 98, 99, 100, 101, 102, 103, 104, 105, 106, 107, 108, 109, 110, 111, 112, 113, 114, 115, 116, 117, 118, 119, 120, 121, 122, 123, 124, 125, 126, 127, 128, 129, 130, 131, 132, 133, 134, 135, 136, 137, 138, 139, 140, 141, 142, 143, 144, 145, 146, 147, 148, 149, 150, 151, 152, 153, 154, 155, 156, 157, 158, 159, 160, 161, 162, 163, 164, 165, 166, 167, 168, 169, 170, 171, 172, 173, 174, 175, 176, 177, 178, 179, 180, 181, 182, 183, 184, 185, 186, 187, 188, 189, 190, 191, 192, 193, 194, 195, 196, 197, 198, 199, 200, 201, 202, 203, 204, 205, 206, 207, 208, 209, 210, 211, 212, 213, 214, 215, 216, 217, 218, 219, 220, 221, 222, 223, 224, 225, 226, 227, 228, 229, 230, 231, 232, 233, 234, 235, 236, 237, 238, 239, 240, 241, 242, 243, 244, 245, 246, 247, 248, 249, 250, 251, 252, 253, 254, 255, 256, 257, 258, 259, 260, 261, 262, 263, 264, 265, 266, 267, 268, 269, 270, 271, 272, 273, 274, 275, 276, 277, 278, 279, 280, 281, 282, 283, 284, 285, 286, 287, 288, 289, 290, 291, 292, 293, 294, 295, 296, 297, 298, 299, 300, 301, 302, 303, 304, 305, 306, 307, 308, 309, 310, 311, 312, 313, 314, 315, 316, 317, 318, 319, 320, 321, 322, 323, 324, 325, 326, 327, 328, 329, 330, 331, 332, 333, 334, 335, 336, 337, 338, 339, 340, 341, 342, 343, 344, 345, 346, 347, 348, 349, 350, 351, 352, 353, 354, 355, 356, 357, 358, 359, 360, 361, 362, 363, 364, 365, 366, 367, 368, 369, 370, 371, 372, 373, 374, 375, 376, 377, 378, 379, 380, 381, 382, 383, 384, 385, 386, 387, 388, 389, 390, 391, 392, 393, 394, 395, 396, 397, 398, 399, 400, 401, 402, 403, 404, 405, 406, 407, 408, 409, 410, 411, 412, 413, 414, 415, 416, 417, 418, 419, 420, 421, 422, 423, 424, 425, 426, 427, 428, 429, 430, 431, 432, 433, 434, 435, 436, 437, 438, 439, 440, 441, 442, 443, 444, 445, 446, 447, 448, 449, 450, 451, 452, 453, 454, 455, 456, 457, 458, 459, 460, 461, 462, 463, 464, 465, 466, 467, 468, 469, 470, 471, 472, 473, 474, 475, 476, 477, 478, 479, 480, 481, 482, 483, 484, 485, 486, 487, 488, 489, 490, 491, 492, 493, 494, 495, 496, 497, 498, 499, 500, 501, 502, 503, 504, 505, 506, 507, 508, 509, 510, 511, 512, 513, 514, 515, 516, 517, 518, 519, 520, 521, 522, 523, 524, 525, 526, 527, 528, 529, 530, 531, 532, 533, 534, 535, 536, 537, 538, 539, 540, 541, 542, 543, 544, 545, 546, 547, 548, 549, 550, 551, 552, 553, 554, 555, 556, 557, 558, 559, 560, 561, 562, 563, 564, 565, 566, 567, 568, 569, 570, 571, 572, 573, 574, 575, 576, 577, 578, 579, 580, 581, 582, 583, 584, 585, 586, 587, 588, 589, 590, 591, 592, 593, 594, 595, 596, 597, 598, 599, 600, 601, 602, 603, 604, 605, 606, 607, 608, 609, 610, 611, 612, 613, 614, 615, 616, 617, 618, 619, 620, 621, 622, 623, 624, 625, 626, 627, 628, 629, 630, 631, 632, 633, 634, 635, 636, 637, 638, 639, 640, 641, 642, 643, 644, 645, 646, 647, 648, 649, 650, 651, 652, 653, 654, 655, 656, 657, 658, 659, 660, 661, 662, 663, 664, 665, 666, 667, 668, 669, 670, 671, 672, 673, 674, 675, 676, 677, 678, 679, 680, 681, 682, 683, 684, 685, 686, 687, 688, 689, 690, 691, 692, 693, 694, 695, 696, 697, 698, 699, 700, 701, 702, 703, 704, 705, 706, 707, 708, 709, 710, 711, 712, 713, 714, 715, 716, 717, 718, 719, 720, 721, 722, 723, 724, 725, 726, 727, 728, 729, 730, 731, 732, 733, 734, 735, 736, 737, 738, 739, 740, 741, 742, 743, 744, 745, 746, 747, 748, 749, 750, 751, 752, 753, 754, 755, 756, 757, 758, 759, 760, 761, 762, 763, 764, 765, 766, 767, 768, 769, 770, 771, 772, 773, 774, 775, 776, 777, 778, 779, 780, 781, 782, 783, 784, 785, 786, 787, 788, 789, 790, 791, 792, 793, 794, 795, 796, 797, 798, 799, 800, 801, 802, 803, 804, 805, 806, 807, 808, 809, 810, 811, 812, 813, 814, 815, 816, 817, 818, 819, 820, 821, 822, 823, 824, 825, 826, 827, 828, 829, 830, 831, 832, 833, 834, 835, 836, 837, 838, 839, 840, 841, 842, 843, 844, 845, 846, 847, 848, 849, 850, 851, 852, 853, 854, 855, 856, 857, 858, 859, 860, 861, 862, 863, 864, 865, 866, 867, 868, 869, 870, 871, 872, 873, 874, 875, 876, 877, 878, 879, 880, 881, 882, 883, 884, 885, 886, 887, 888, 889, 890, 891, 892, 893, 894, 895, 896, 897, 898, 899, 900, 901, 902, 903, 904, 905, 906, 907, 908, 909, 910, 911, 912, 913, 914, 915, 916, 917, 918, 919, 920, 921, 922, 923, 924, 925, 926, 927, 928, 929, 930, 931, 932, 933, 934, 935, 936, 937, 938, 939, 940, 941, 942, 943, 944, 945, 946, 947, 948, 949, 950, 951, 952, 953, 954, 955, 956, 957, 958, 959, 960, 961, 962, 963, 964, 965, 966, 967, 968, 969, 970, 971, 972, 973, 974, 975, 976, 977, 978, 979, 980, 981, 982, 983, 984, 985, 986, 987, 988, 989, 990, 991, 992, 993, 994, 995, 996, 997, 998, 999, 1000



Ведомость материалов

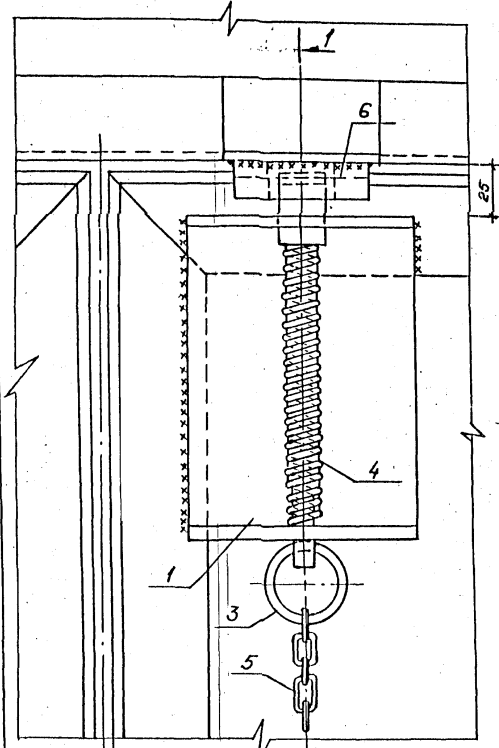
| Материал | Сечение | | Оптимальное усиление | | | Грунт по п. 1 | Площадь металла | Примечание |
|------------|------------|-------------------|----------------------|-----|-----|---------------|-----------------|------------|
| | Эскиз | Поз. | Состав | л/м | м/м | | | |
| Дверь МТ-1 | См. чертеж | 1 | L 50x5 | | | | | |
| | | 2 | - 40x6 | | | | | |
| | | 3 | - 70x4 | | | | | |
| | | 4 | - 30x5 | | | | | |
| | | 5 | δ=2 | | | | | |
| | | 6 | Сетка №1-16 | | | | | |
| | | 7 | - 40x8 | | | | | |
| | СМ. КМ-24 | Л | Петля левая | | | | | |
| | СМ. КМ-24 | Ж | Петля правая | | | | | |
| | СМ. КМ-23 | Б | Скоба-ручка | | | | | |
| СМ. КМ-23 | В | Слоба полушпиль | | | | | | |
| СМ. КМ-23 | Г | Проушины | | | | | | |
| СМ. КМ-24 | И | Нижний шпильolet | | | | | | |
| СМ. КМ-23 | Х | Верхний шпильolet | | | | | | |

| | | | | | | | | |
|------------------|-----------|------|------|--|------|--------|---|--|
| И. конст. | Ковалев | 1903 | 1903 | | | | | |
| 407-03-439.87-КМ | | | | | | | | |
| И. конст. | Рябенский | 1903 | 1903 | Трансформаторная подстанция закрытого типа напряжением 10/10-10/10 кВ по схеме 10/10-4 с трансформаторами 50/25 (50) МВА в заводской железобетонной оболочке | | | | |
| И. конст. | Овчин | 1903 | 1903 | Подстанция 10/10(6) кВ с трансформаторами 50/25 (50) МВА | | | | |
| И. конст. | Паржиков | 1903 | 1903 | Р | Лист | Листов | | |
| И. конст. | Кулешова | 1903 | 1903 | | 22 | | | |
| И. конст. | Кулешова | 1903 | 1903 | Металлическая дверь МТ-1 | | | ЭНЕРГОСЕТЬПРОЕКТ Севера Зональное отделение Ленинград | |

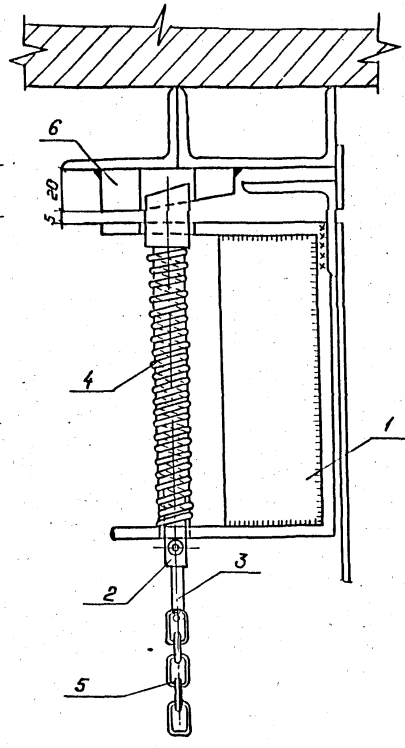
См. вместе с л. КМ-23, 24

Альбом 217 часть 2
Типовые материалы для проектирования 407-03-439.87

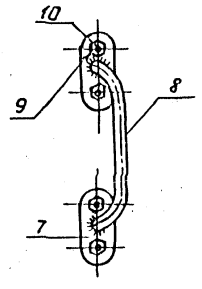
Комплект „К“
Общий вид



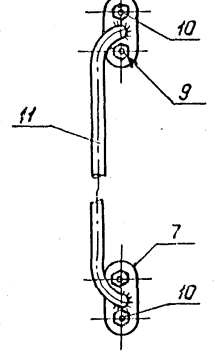
1-1



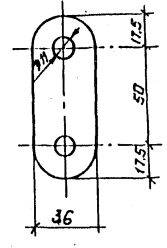
Комплект „Б“
Общий вид



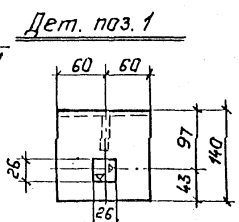
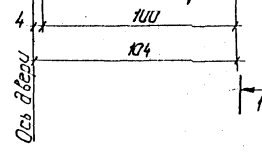
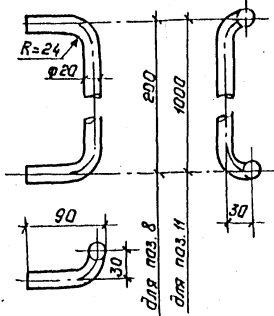
Комплект „В“
Общий вид



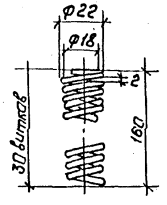
Дет. поз. 7



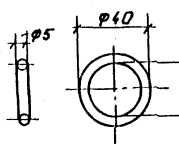
Дет. поз. 8; 11



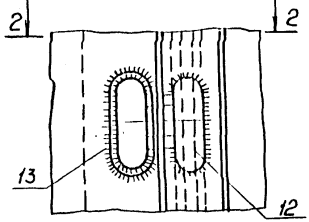
Дет. поз. 4



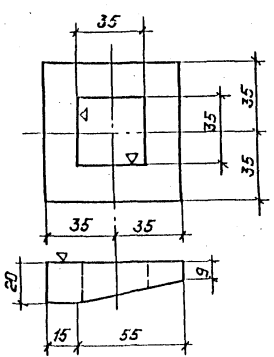
Дет. поз. 3



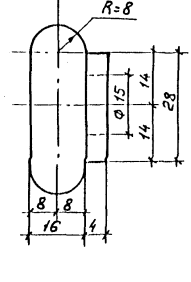
Комплект „Г“
Общий вид



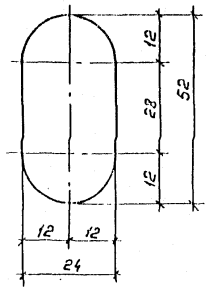
Дет. поз. 6



Дет. поз. 12

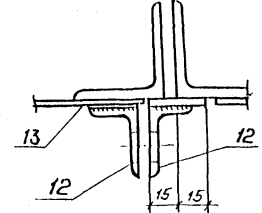


Дет. поз. 13



Кольца поз. 3 комплекта „К“ подвешивается так же и на нижнем конце цепи и изготавливается в двух экземплярах.

2-2



См. вместе сл. КМ-22, 24

Безопасность материалов.

| Марка | Сечение | | Опорные усилия | | | Фр. констр. | Марка металла | Приме. ванне |
|--------------|------------|------|----------------|--------|------|-------------|---------------|--------------|
| | Эскиз | Поз. | Состав | Н кН.М | Н кН | | | |
| Комплект „К“ | См. чертёж | 1 | -δ=6 | | | | | |
| | | 2 | □ 28×28 | | | | | |
| | | 3 | Круг φ5 | | | | | |
| | | 4 | Пружина φ28 | | | | | |
| | | 5 | Цепь | | | | | |
| | | 6 | -70×20 | | | | | |
| Комплект „Б“ | См. чертёж | 7 | -36×8 | | | | | |
| | | 8 | Кр. φ20 | | | | | |
| | | 9 | Болт М10×25 | | | | | |
| | | 10 | Гайка М10 | | | | | |
| Комплект „В“ | См. чертёж | 7 | -36×8 | | | | | |
| | | 11 | Круг φ20 | | | | | |
| | | 9 | Болт М10×25 | | | | | |
| Комплект „Г“ | См. чертёж | 12 | L40×4 | | | | | |
| | | 13 | -24×4 | | | | | |

| | | | | | | | |
|----------|-----------|-------|--------|---|--------|---|----|
| И.контр. | Ковалев | И.пр. | И.изп. | 407-03-439.87-КМ | | | |
| Нак. акт | Роненский | И.пр. | И.изп. | Трансформаторная подстанция закрытого типа напряжением 10/6-10кВ по схеме 110-4 с трансформаторными до 63(30)кВ.А в сборном железобетонном корпусе. | | | |
| ГИП | Одинцов | И.пр. | И.изп. | Подстанция 10/10(6)кВ с трансформаторами 16...30кВ.А. | | | |
| ГИПстр. | Порфиров | И.пр. | И.изп. | Стальной лист | Листов | P | 23 |
| Рук. зр. | Кулешова | И.пр. | И.изп. | Металлическая дверь МТ-1. | | | |
| Инженер | Калицько | И.пр. | И.изп. | Комплекты Б, В, Г, К. | | | |
| Провер. | Кулешова | И.пр. | И.изп. | ЭНЕРГОСЕТЬПРОЕКТ Северодонецкое отделение Львовград Страница: 42 | | | |

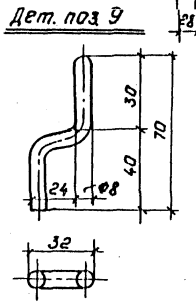
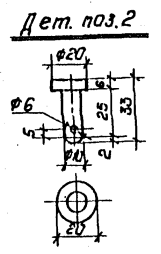
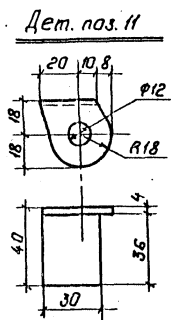
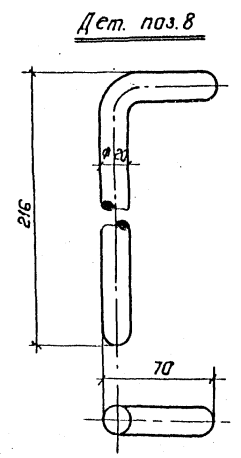
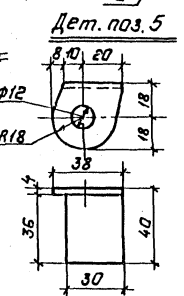
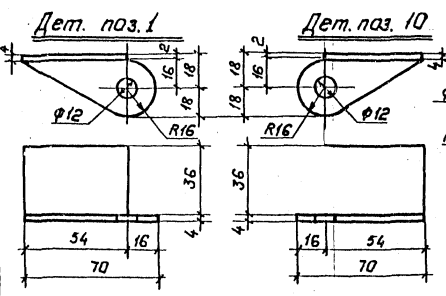
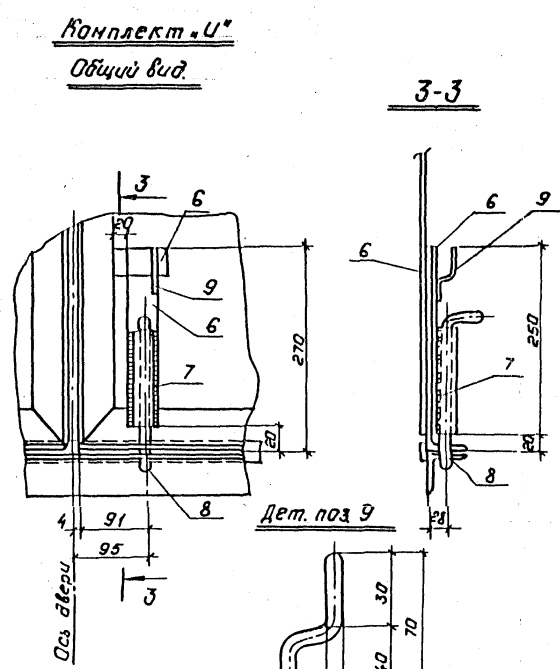
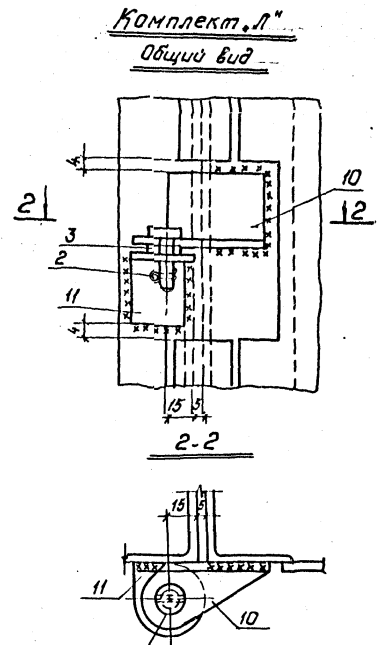
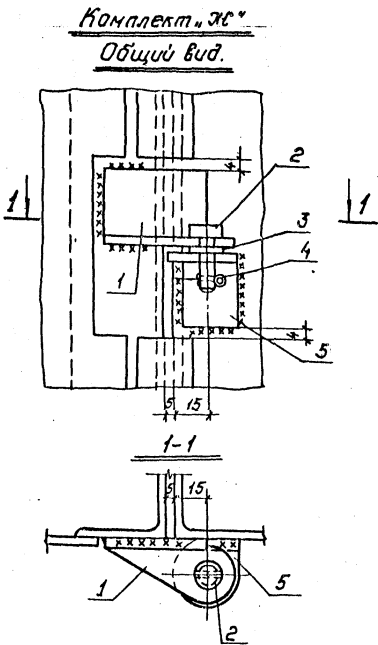
Альбом № 2022

Типовые материалы для проектирования 407-03-439.87

Имя, № таб. и дата. Взам. инв. №. 12022-И.Т

Ведомость материалов

| Марка | Сечение | | Опорные усилия | | | Гр. код | Марка металла | Примечание |
|--------------|------------|-------|----------------|------|------|---------|---------------|------------|
| | Эскиз | Поз. | Состав | Н кН | Н кН | | | |
| Комплект „Ж“ | См. чертеж | 15 | Л40х4 | | | | | |
| | | 2 | Кр. φ20 | | | | | |
| | | 3 | Шайба 10 | | | | | |
| | | 4 | Шпиль φ5 | | | | | |
| Комплект „У“ | См. чертеж | 6 | -40х5 | | | | | |
| | | 7 | Труба 20 | | | | | |
| | | 8 | Кр. φ20 | | | | | |
| Комплект „Л“ | См. чертеж | 2 | Кр. φ20 | | | | | |
| | | 3 | Шайба 10 | | | | | |
| | | 4 | Шпиль φ5 | | | | | |
| | | 10,11 | Л40х4 | | | | | |
| | | | | | | | | |



407-03-439.87-КМ

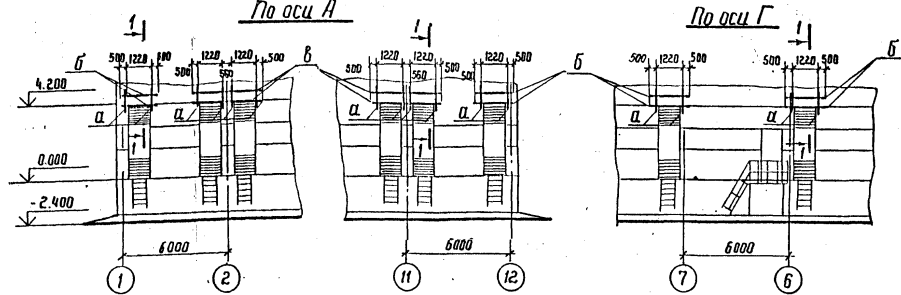
| | | | | | |
|-----------|----------|------|--------|---|---------|
| Н.контр. | Ковалев | 2022 | 509.64 | | |
| Нач. отд. | Винский | 2022 | 509.64 | Трансформаторная подстанция закрытого типа напряжением 10/6-10кВ до 4 с трансформаторами до 630кВА, Л и сборном железобетоне. | |
| ГЛП | Овинцов | 2022 | 509.64 | Подстанция 10/10/6) кВ. | |
| ГЛПстр. | Торфенов | 2022 | 509.64 | Р | Лист 24 |
| Рук. вр. | Кулешова | 2022 | 509.64 | с трансформаторами 16... 80кВА | |
| Инженер | Калинина | 2022 | 509.64 | Металлическая дверь НТ-1. | |
| Провер. | Кулешова | 2022 | 509.64 | Комплекты Ж, У, Л. | |

ЭНЕРГОСЕТЬПРОЕКТ
Северное отделение
Санкт-Петербург

Копировал: Попке
Формат: А2

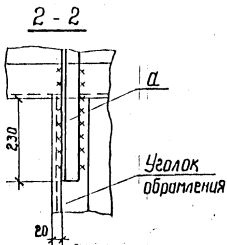
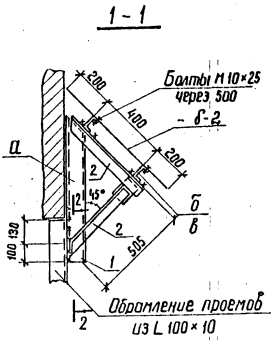
См. вместе с л. КМ-22

Схема расположения защитных козырьков над входами в камеры ТЩ



Спецификация к схеме расположения козырьков над входами в камеры ТЩ

| Марка поз. | Обозначение | Наименование | Кол. | Масса ед. из | Примечание |
|------------|---------------------|--------------------------|------|--------------|----------------|
| а | 407-03-439.87 КМ-25 | Подкос | 16 | 14,7 | |
| б | КМ-25 | Прогон | 8 | 15,7 | |
| в | КМ-25 | Прогон | 4 | 28,2 | |
| - | - | Лист δ=2мм ГОСТ 13903-74 | 13,5 | - | м ² |



| Марка | Сечение | | Опорные усилия | | | Марка металла | Примечание | |
|-------|---------|--------|----------------|--------|------|---------------|------------|------|
| | Эскиз | Поз. | Состав | М кН.м | N кН | | | Q кН |
| | | | | | | | | |
| а | 1 | С 10 | | | | 4 | ВСтЗп2 | |
| б | 2 | L 75x6 | | | | | | |
| в | - | С 8 | | | | | | |
| | - | С 8 | | | | | | |

1. Длину листа назначить равной длине прогона
2. Катеты угловых швов принимать по наименьшей толщине свариваемых элементов

| | | | |
|--|-----------|--|-------------|
| 407-03-439.87 - КМ | | | |
| Исполн. | Ковалев | 10.03.87 | |
| Нач. отд. | Рябенский | 10.03.87 | |
| Инж. отд. | Овчинцов | 10.03.87 | |
| Гл. инж. | Профессор | 10.03.87 | |
| Рук. эк. | Кулешова | 10.03.87 | |
| Инженер | Калинко | 10.03.87 | |
| Провер. | Ковалев | 10.03.87 | |
| | | 10.03.87 | |
| 407-03-439.87 - КМ | | | |
| Трансформаторная подстанция закрытого типа напряжением 110/10 кВ по схеме 10/4 с трансформаторами до 63000кВА в сводной железобетонной | | | |
| Подстанция 110/10 (6) кВ с трансформаторами 16...80 МВА | | Станд. | Лист Листов |
| | | Р | 25 |
| Схема расположения защитных козырьков над входами в камеры ТЩ | | ЭНЕРГОСЕТЬПРОЕКТ (Север-Западное отделение Ленинград) | |

Формат А3

Ведомость элементов

| Марка | Эскиз | Сечение | | Опорные усилия | | | Зд. кон. | Марка металла | Примечание | |
|--------------|----------|---------|----------|----------------|------|------|----------|---------------|------------|--|
| | | Поз. | Сечение | М кН.м | N кН | Q кН | | | | |
| МТ-2 МТ-3 | | 1 | С 10 | | | | | | | |
| | | 3,5 | L 50x5 | | | | | | | |
| | | 8,9 | L 50x5 | | | | | | | |
| | | 4 | δ=8 | | | | | | | |
| | | 6 | δ=6 | | | | | | | |
| | | 7 | δ=5 | | | | | | | |
| | | 10 | δ=2 | | | | | | | |
| | | 2 | L 100x8 | | | | | | | |
| | | КМ-23 | Комплект | Б | 1 | | | | | |
| | | КМ-23 | Комплект | В | 1 | | | | | |
| КМ-23 | Комплект | Г | 1 | | | | | | | |
| КМ-24 | Комплект | Д | 1 | | | | | | | |
| КМ-23 | Комплект | И | 1 | | | | | | | |
| КМ-24 | Комплект | Л | 1 | | | | | | | |
| КМ-24 | Комплект | М | 1 | | | | | | | |

см. вместе с листом КМ-32

| | | | |
|--|-----------|--|-------------|
| 407-03-439.87 - КМ | | | |
| Исполн. | Ковалев | 10.03.87 | |
| Нач. отд. | Рябенский | 10.03.87 | |
| Инж. отд. | Овчинцов | 10.03.87 | |
| Гл. инж. | Профессор | 10.03.87 | |
| Рук. эк. | Кулешова | 10.03.87 | |
| Инженер | Калинко | 10.03.87 | |
| Провер. | Ковалев | 10.03.87 | |
| | | 10.03.87 | |
| 407-03-439.87 - КМ | | | |
| Трансформаторная подстанция закрытого типа напряжением 110/10 кВ по схеме 10/4 с трансформаторами до 63000кВА в сводной железобетонной | | | |
| Подстанция 110/10 (6) кВ с трансформаторами 16...80 МВА | | Станд. | Лист Листов |
| | | Р | 26 |
| Металлическая дверь МТ-2 | | ЭНЕРГОСЕТЬПРОЕКТ (Север-Западное отделение Ленинград) | |
| Ведомость элементов | | | |

Формат А3

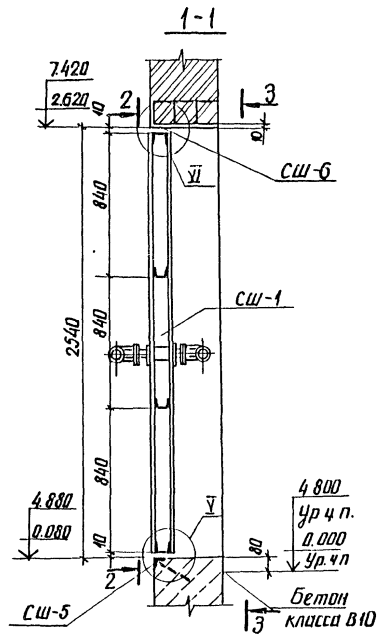
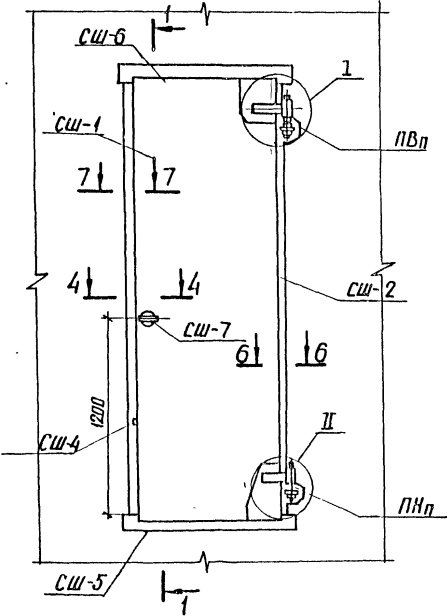
Альбом VII

407-03-439-87

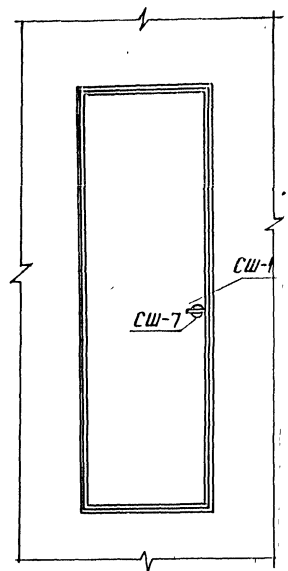
Типовые материалы для проектирования

ИВВ № 129122 от 1992 г. № 71

Общий вид двери МДШ-1п (вид снаружи)



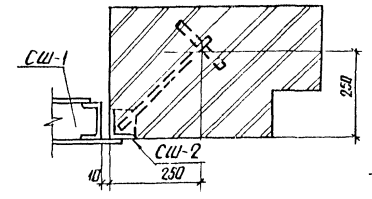
Вид двери изнутри 3-3



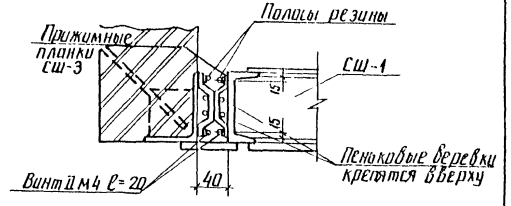
Спецификация элементов дверей МДШ-1п, МДШ-1л

| Марка, поз | Обозначение | Наименование | Кол | Алкого. кв. м | Примечание |
|------------|---------------------|-----------------------|-----|---------------|------------|
| СШ-1 | 407-03-439-87-КМ-28 | Элемент двери | 1 | 20,7 | |
| СШ-2 | КМ-29 | То же | 1 | 2 | |
| СШ-3 | КМ-29 | Прижимная планка | 4 | 2 | |
| СШ-4 | КМ-29 | Элемент двери | 1 | 2,7 | |
| СШ-5 | КМ-29 | То же | 1 | 2,0 | |
| СШ-6 | КМ-29 | " | 1 | 1,7 | |
| СШ-7 | КМ-29 | " | 1 | 2 | |
| ПВП/ПНП | КМ-30 | Петля верхняя / левая | 1 | 13,1 | |
| ПНП/ПНП | КМ-30 | Петля нижняя / левая | 1 | 13,3 | |

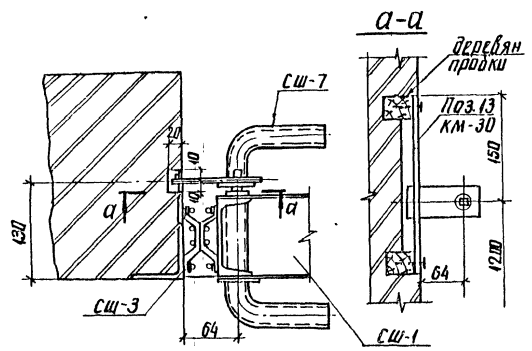
6-6



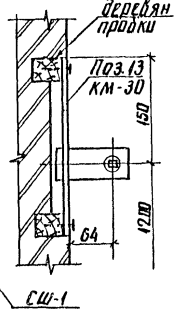
7-7



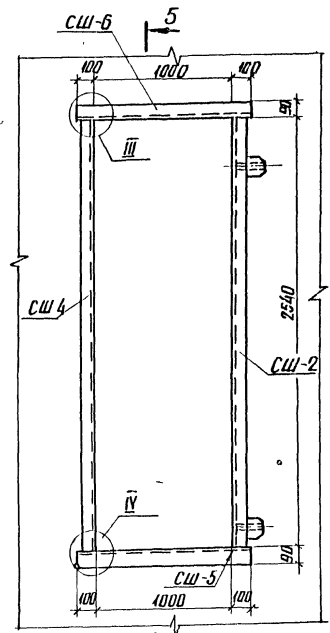
4-4



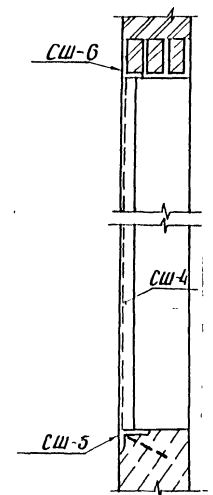
а-а



2-2



5-5



1. Дверь МДШ-1л (левая) зеркальна двери МДШ-1п (правая)
 2. Полости створок дверей заполнить плитами из минеральной ваты плотностью $\gamma = 400 \text{ кг/м}^3$ на битумной связке марки 400

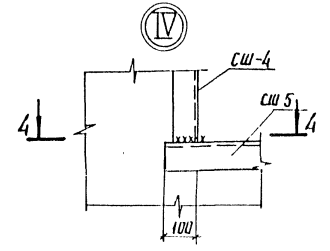
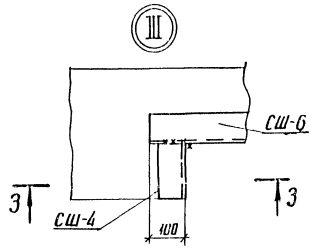
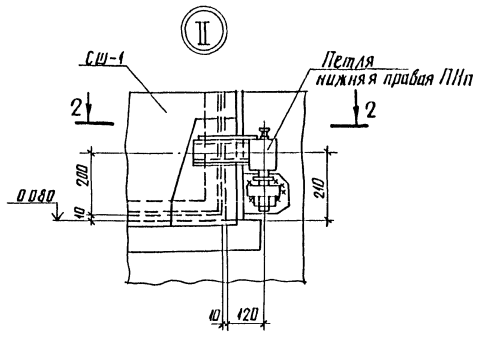
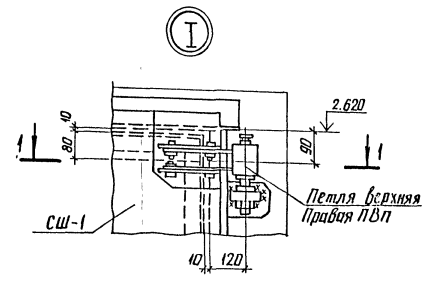
| И.контр. | Ковалев | С.С. | И.С. | 407-03-439-87-КМ |
|-----------|----------|------|------|--|
| Нач. отд. | Рамешко | И.С. | И.С. | Подстанция 110/10(6)кВ с трансформаторами 10-80МВА Энергостройпроект Стр. 27 |
| Г.И.П. | Овчинков | И.С. | И.С. | |
| С.И.С.Т. | Парфенов | И.С. | И.С. | |
| Инженер | Кулешов | И.С. | И.С. | |
| Проект. | Кулешов | И.С. | И.С. | Металлические двери МДШ-1п и МДШ-1л Энергостройпроект Стр. 27 |

Архив III кв. 1987

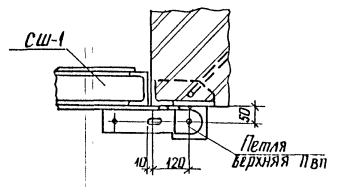
407-03-439.87

Топовые материалы для проектирования

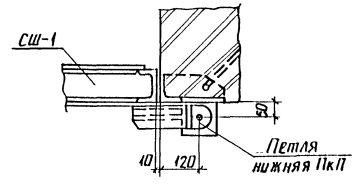
Изм. № 1 по листу 1 и 2
1992 г. 1-1



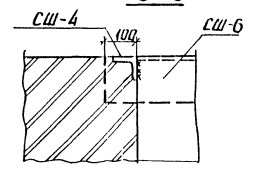
1-1



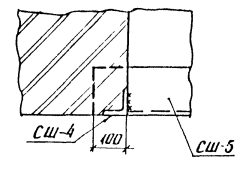
2-2



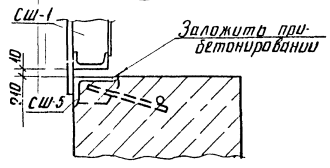
3-3



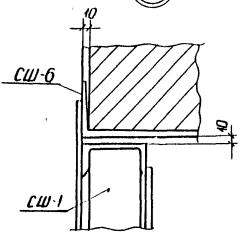
4-4



V

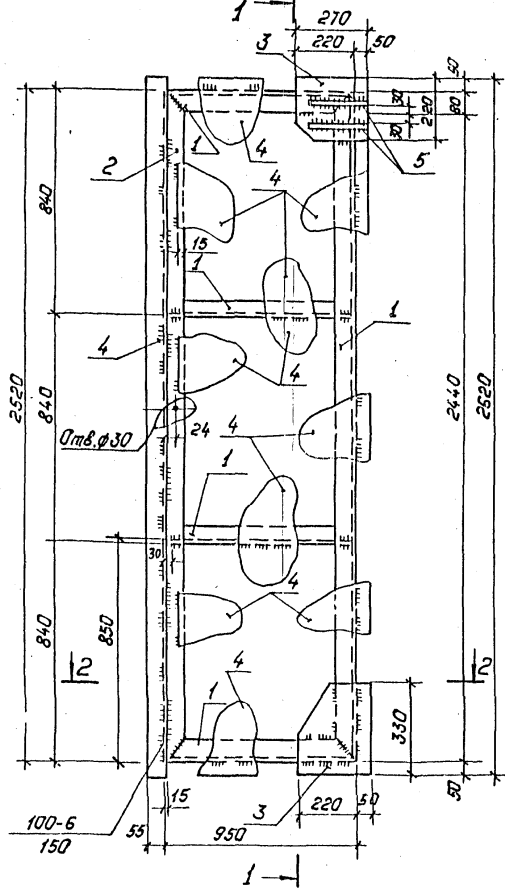


VI

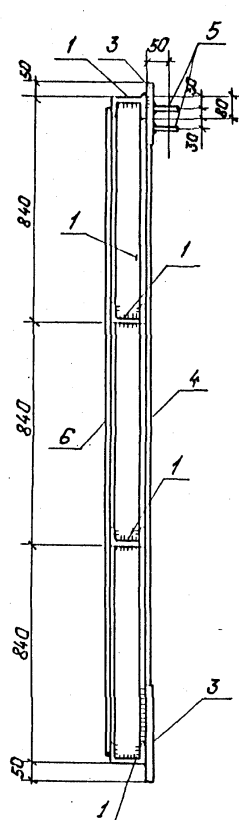


| | | | | |
|----------|-----------|------|------|---|
| И.контр. | Ковалев | 1987 | 1987 | 407-03-439.87 КМ |
| Исполн. | Романский | 1987 | 1987 | Устье тарматерия подстанции закрытого типа 10/6-10 кв по схеме 40-4 с тарматериями до 63(80) МВА в сборном железобетоне |
| Провер. | Одинцов | 1987 | 1987 | Подстанция 10/10(6) кв с тарматериями 16-80 МВА |
| Утверд. | Парфенов | 1987 | 1987 | Р 28 |
| Экз. гр. | Кулишова | 1987 | 1987 | Металлические оберы МДШ-1п и МДШ-1п Узлы |
| Экз. гр. | Кулишова | 1987 | 1987 | ЭНЕРГОСЕТПРОЕКТ (сверху Электроника) Лесникова |

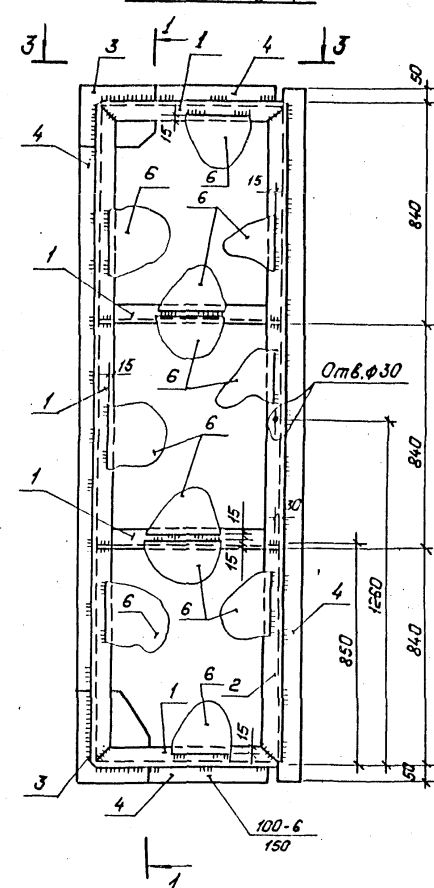
Сш-1
Вид снаружи



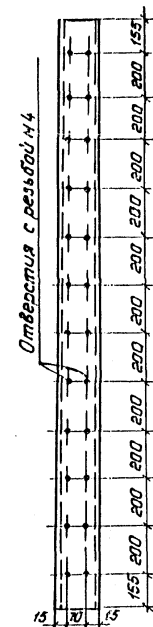
1-1



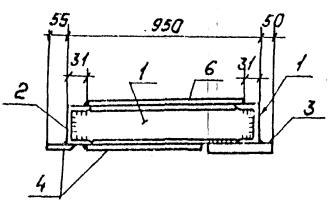
Сш-1
Вид изнутри



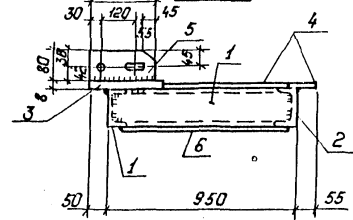
Поз. 2



2-2



3-3



Ведомость элементов

| Марка | Сечения | | Опорные усилия | | | Группа по констр. | Марка металла | Примечание |
|-------|---------|-----|----------------|--------|------|-------------------|---------------|------------|
| | Эскиз | Поз | Состав | М кН.м | N кН | | | |
| Сш-1 | | 1 | С10 | | | | ВСт3пш | |
| | | 2 | С10 | | | | | |
| | | 3 | δ-8 | | | | | |
| | | 4 | δ-4 | | | | | |
| | | 5 | δ-10 | | | | | |
| | | 6 | δ-2 | | | | | |

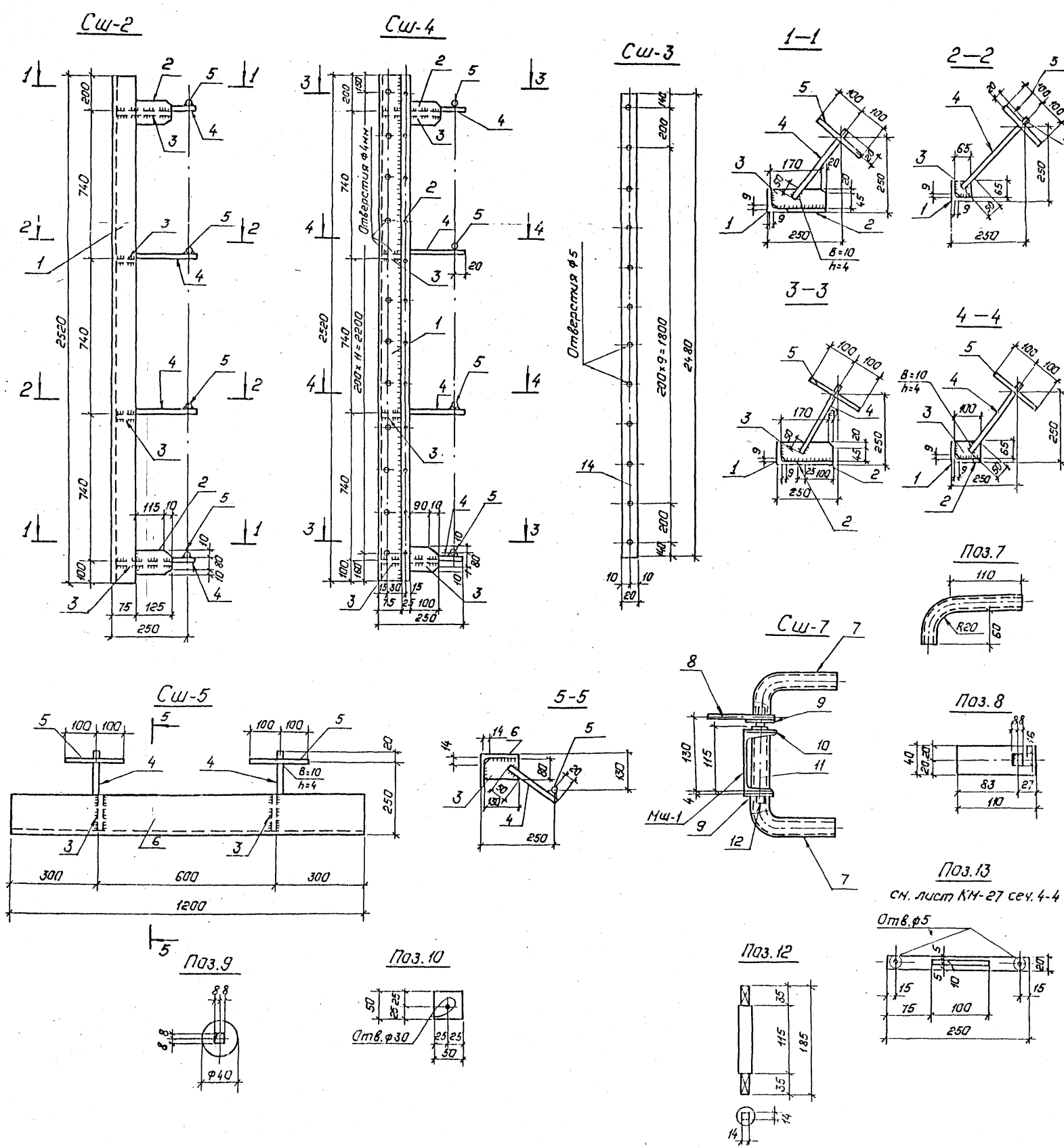
| | | | | |
|----------|-----------|--------|--|----|
| И.контр. | Ковалев | 100387 | 407-03-439.87-КМ | |
| Исполн. | Романский | 100387 | Трансформаторная подстанция закрытого типа | |
| ГИП | Обинцов | 100387 | напряжением 10/6-10 кВ. по схеме 110-4 с трансформаторами до 63(80)кВ. в сборном железобетоне. | |
| Руковод. | Кулешова | 100387 | Подстанция 10/10(6)кВ. | |
| Инженер | Кулешова | 100387 | с трансформаторами 16... 80 кВ.А. | |
| Провер. | Кулешова | 100387 | Металлические двери МДШ-1П и МДШ-1А. Марка Сш-1. | |
| Стандарт | Лист | Листов | Р | 29 |
| | | | ЭНЕРГОСЕТЬПРОЕКТ* Северо-Западное отделение Ленинград | |
| | | | Копия вкл: Полс | |

Альбом VII часть 2

407-03-439.87

Типовые материалы для проектирования

Инв.№ подл. 12922:М-7

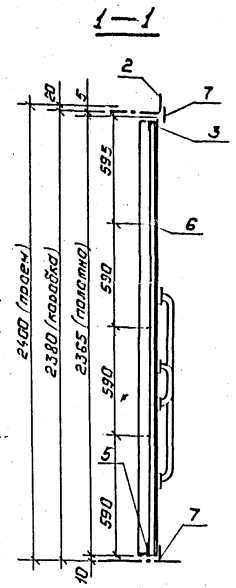
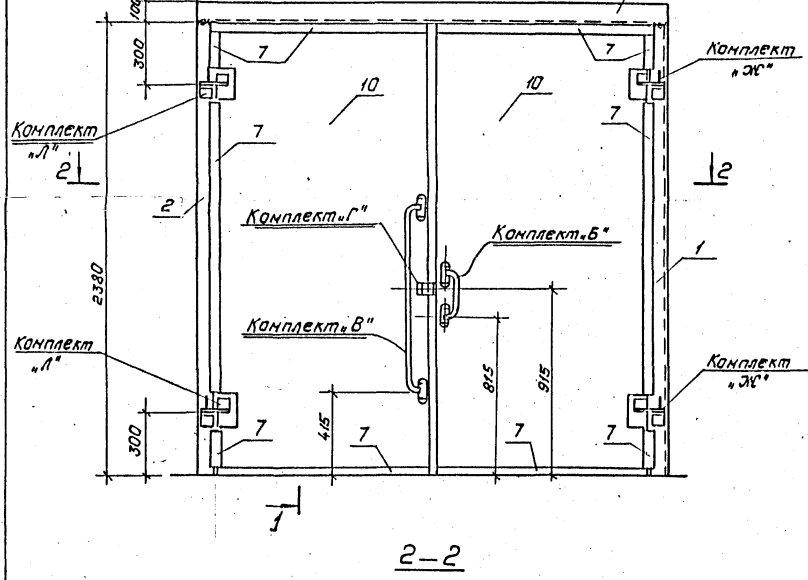


Ведомость элементов

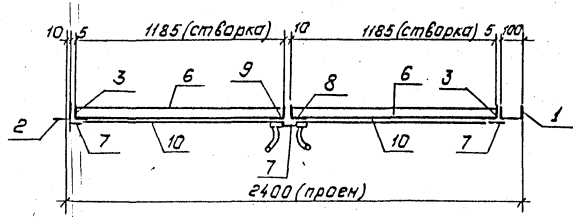
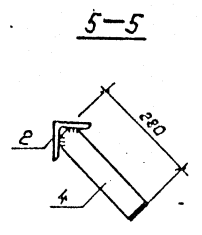
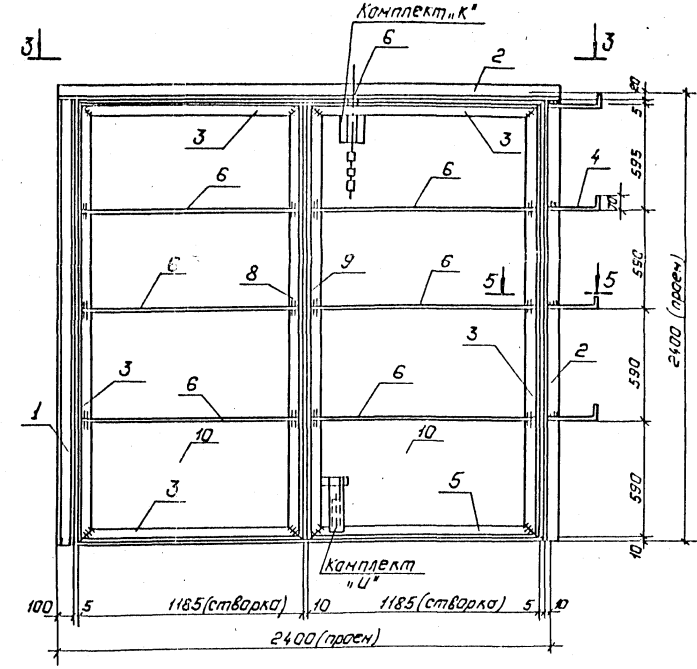
| Марка | Сечения | | | Открытые усилия | | | Гр. кол-стр. | Марка металла | Примечание |
|-------|---------|------|----------------|-----------------|------|------|--------------|---------------|------------|
| | Эскиз | Поз. | Состав | Н кН | Н кН | Q кН | | | |
| Сш-2 | | 1 | L75x6 | | | | | ВСтЗкп2 | |
| | | 2 | δ=8 | | | | | | |
| | | 3 | δ=6 | | | | | | |
| | | 4 | •φ10 | | | | | | |
| | | 5 | •φ20 | | | | | | |
| Сш-3 | | 14 | δ=4 | | | | | ВСтЗкп2 | |
| | | | | | | | | | |
| Сш-4 | | 1 | L75x6 | | | | | ВСтЗкп2 | |
| | | 2 | δ=8 | | | | | | |
| | | 3 | δ=6 | | | | | | |
| | | 4 | •φ10 | | | | | | |
| | | 5 | •φ20 | | | | | | |
| Сш-5 | | 3 | δ=6 | | | | | ВСтЗкп2 | |
| | | 4 | •φ10 | | | | | | |
| | | 5 | •φ20 | | | | | | |
| Сш-6 | | 6 | L140x90x8 | | | | | ВСтЗкп2 | |
| | | 7 | Труба 26,8x2,5 | | | | | | |
| Сш-7 | | 8 | δ=8 | | | | | ВСтЗкп2 | |
| | | 9 | δ=5 | | | | | | |
| | | 10 | δ=6 | | | | | | |
| | | 11 | Труба 26,8x2,5 | | | | | | |
| | | 12 | •φ20 | | | | | | |
| | | 13 | δ=10 | | | | | | |

| И.контр. | Кавалева | М.г.г. | И.контр. |
|---|-----------|--------|----------|
| | | | |
| 407-03-439.87-КМ | | | |
| Трансформаторная подстанция закрытого типа | | | |
| напряжением 10/6-10кВ по схеме 110.4 с трансформаторами 63/10/0,4кВ в 1-й сборном железобетонном корпусе. | | | |
| Науч.отд. | Роменский | С.И. | 10.03.87 |
| Гип | Одинцов | В.В. | 02.03.87 |
| Гипстр. | Павлов | В.В. | 02.03.87 |
| Рук.гр. | Кулешова | В.В. | 02.03.87 |
| Инженер | Колышко | В.В. | 02.03.87 |
| Провер. | Кулешова | В.В. | 02.03.87 |
| Подстанция 110/10(6)кВ с трансформаторами 16...80МВ.А | | | |
| Металлические ящики МШ-1п и МШ-1п. | | | |
| Марки Сш-2,... Сш-7. | | | |
| Материалы: Сталь Лист Листов | | | |
| Копировал: Полке | | | |
| Формат: А2 | | | |

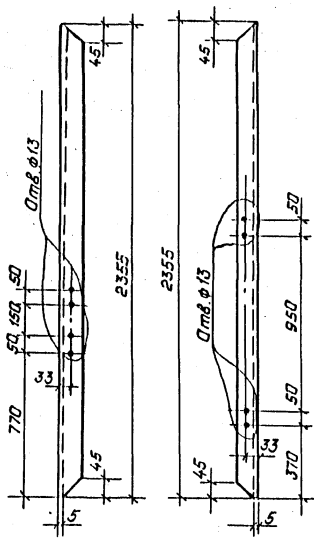
Общий вид двери МТ-2
(МТ-3 зеркальна МТ-2)



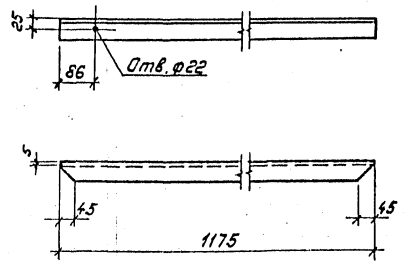
Вид с внутренней стороны (каробка)



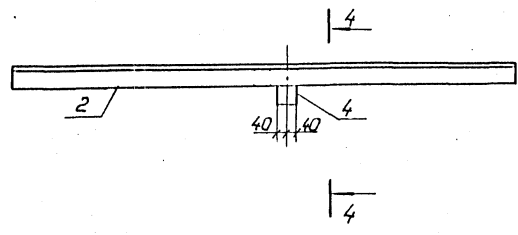
Дет. поз. 8 **Дет. поз. 9**



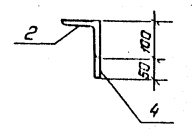
Дет. поз. 5



3-3



4-4



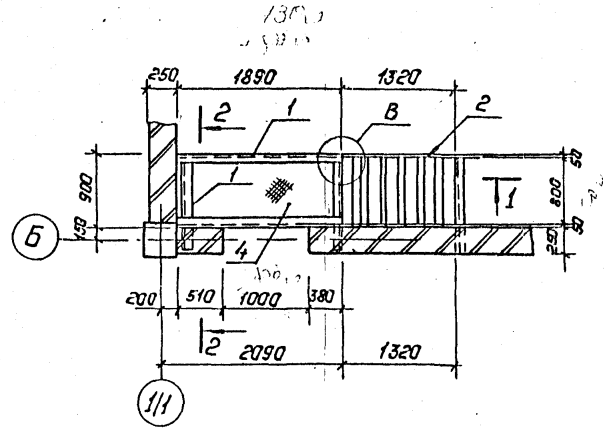
См. вместе с л. КМ-26.

| | | | |
|---|-------------|--------|--|
| 407-03-439.87-КМ | | | |
| И.контр. | Ковалев | Листок | № лист |
| Исполн. | Румянцева | Дет. | № 25 |
| Гипс | Долгачев | 80-1 | 10.03.81 |
| Гипс | Парфенов | (КМ) | 10.03.81 |
| Руч. эр. | Кулешова | (КМ) | 10.03.81 |
| Инженер | Колесникова | (КМ) | 10.03.81 |
| Провер. | Кулешова | (КМ) | 10.03.81 |
| Трансформаторная подстанция закрытого типа Напряжением 10/10-0,4 кВ, по схеме 10/0,4 трансформаторная подстанция с 3-фазной 4-проводной системой питания | | | |
| Подстанция 110/10 (6) кВ с трансформаторами 16...80 МВА. | | | |
| Строчка | Лист | Листов | |
| Р | 32 | | |
| Металлическая дверь МТ-2, МТ-3. Общий вид. | | | «ЭНЕРГОСВЕТПРОЕКТ» Центральный отдел Ленинград |
| Копировал: Палик | | | |
| Формат: А2 | | | |

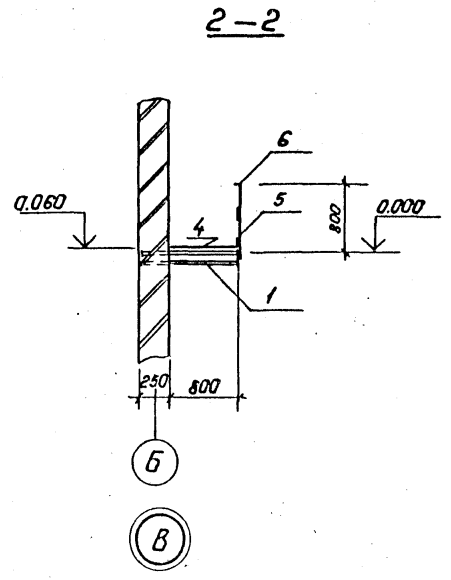
Альбом № 407-03-439.87
Типовые материалы для проектирования

Альбом № 1 ч. 1. 2

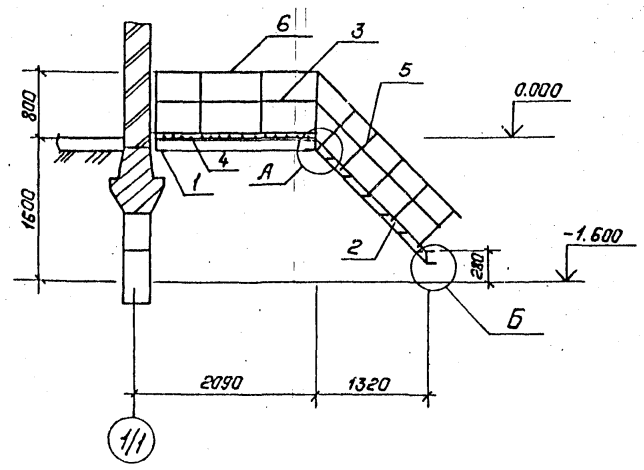
Типовые материалы для проектирования 407-03-439.87



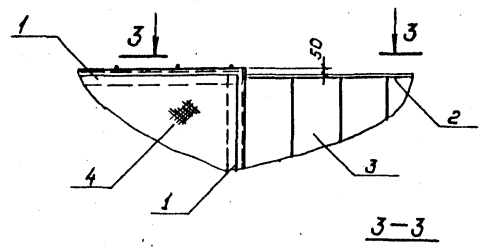
1-1



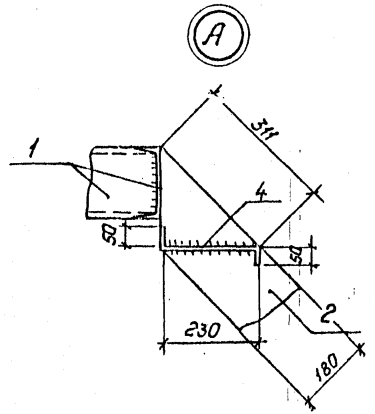
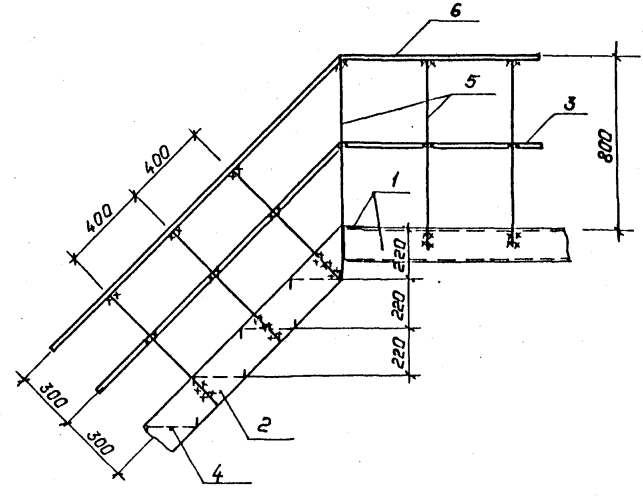
2-2



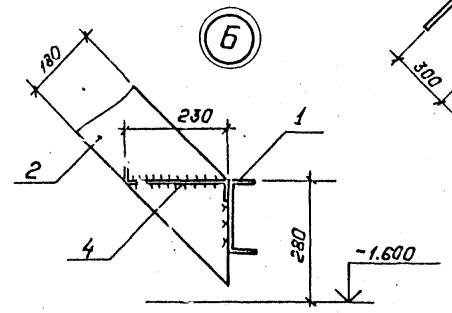
1-1



3-3



A



B

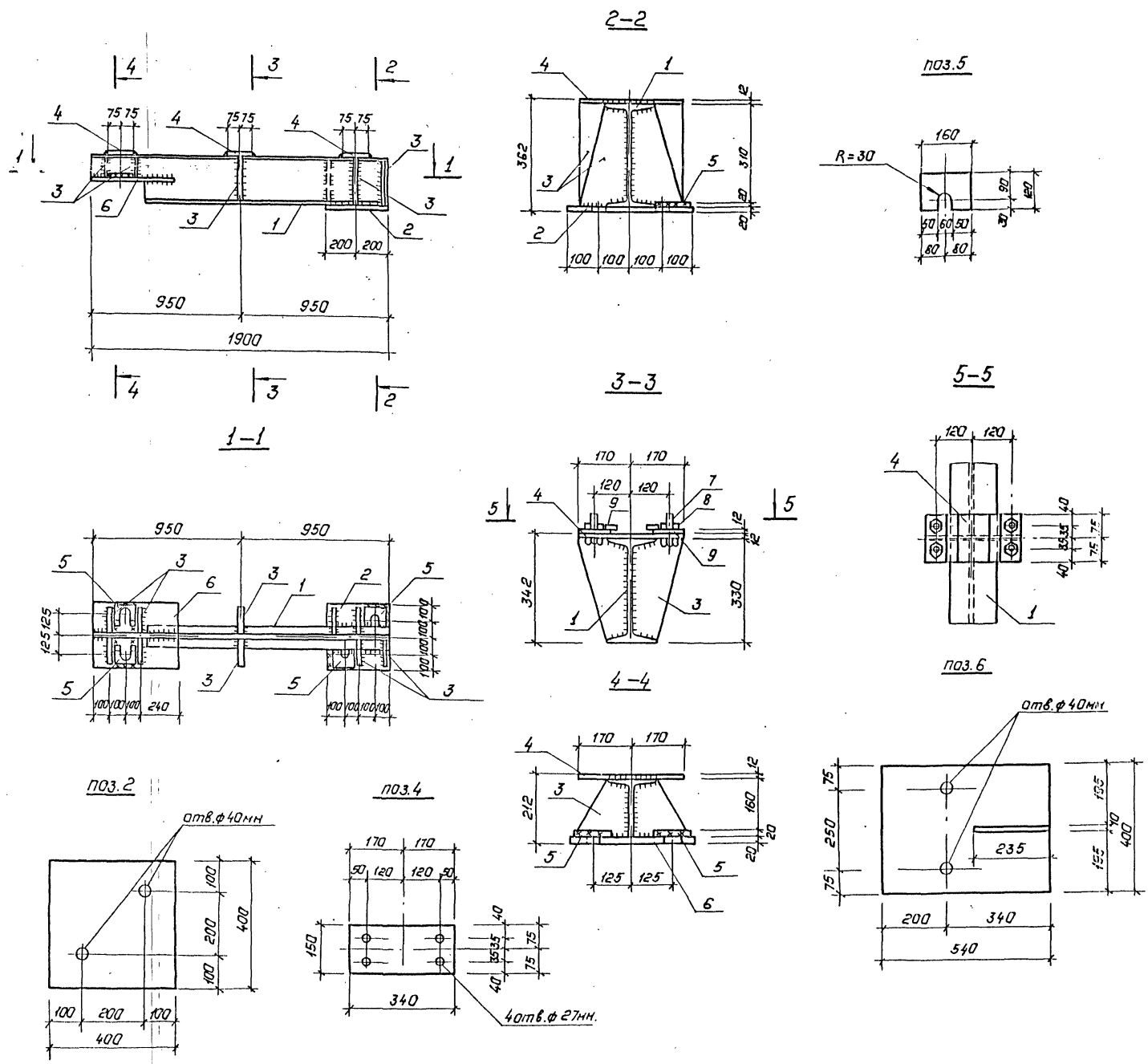
| Марка | Сечение | | | Опорные усилия | | | Марка металлоконстр. | Примечание |
|-------|---------|------|--------------|----------------|------|------|----------------------|------------|
| | Эскиз | Поз. | Состав | N кН.м | N кН | Q кН | | |
| ЛН-1 | | 1 | Г16 | | | | | |
| | | 2 | -180x6 | | | | | |
| | | 3 | Ø=4 | | | | | |
| | | 4 | рифленка Ø=4 | | | | | |
| | | 5 | Ø18 | | | | | |
| | | 6 | L45x4 | | | | | |

| | | | | | | |
|------------|-----------|------|-------|---|----------|-----------|
| Ч. контр. | Ковалев | Мас | 0.231 | 407-03-439.87-КМ | | |
| Науч. отд. | Раменский | Инж. | 0.231 | Трансформаторная подстанция закрытого типа | | |
| ГИП | Одинцов | 1801 | 0.231 | напряжением 10/6-10 кВ по схеме ПТ-4 с трансформаторами до 63 (80) МВА в здании железобетона. | | |
| ГИП стр. | Тарфенов | Инж. | 0.231 | Подстанция 10/10(6)кВ | Стандарт | Лист |
| Рук. гр. | Кулешова | Инж. | 0.231 | с трансформаторами 16... 80 МВА | Р | 33 |
| Инженер | Кулешова | Инж. | 0.231 | Лестница ЛН-1 | | |
| Провер. | Кулешова | Инж. | 0.231 | Энергосетьпроект | | |
| | | | | Север-Западное отделение | | Ленинград |
| | | | | Копирован: Польс | | Формат А2 |

Имя, фамилия, Подпись, дата, 16.10.87, ин. № 42922-71

Ведомость элементов

| Марка | Сечение | | | Опорные усилия | | | Группа бетона | Марка металла | Примечание |
|-------|---------|------|----------|----------------|------|-------|---------------|---------------|------------|
| | Экзис | Поз. | Состав | М кН.м | Н кН | В кН. | | | |
| Б-2 | | 1 | I 33 | | | | | | |
| | | 2 | -400x20 | | | | | | |
| | | 3 | δ=10 | | | | | | |
| | | 4 | -150x12 | | | | | | |
| | | 5 | -120x20 | | | | | | |
| | | 6 | -400x20 | | | | | | |
| | | 7 | Болт М24 | | | | | | |
| | | 8 | Гайка | | | | | | |
| | | 9 | δ=12 | | | | | | |



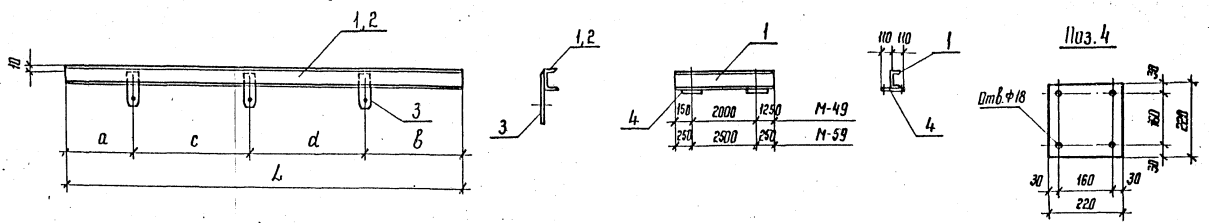
| | | | |
|------------|-----------|----------|--------|
| И.контр. | Ковалев | Левин | Л.В.В. |
| Нач. отд. | Романский | Сидоров | М.С.С. |
| Г.И.П. | Одинцов | Кузнецов | М.И.М. |
| Г.И.С.т.р. | Лавренко | Кузнецов | М.И.М. |
| Р.к.з. | Кузнецов | Кузнецов | М.И.М. |
| Инженер | Калиныко | Кузнецов | М.И.М. |
| Провер. | Кузнецов | Кузнецов | М.И.М. |

407-03-439.87-КМ

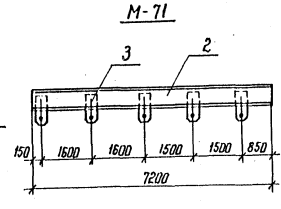
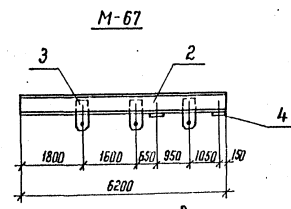
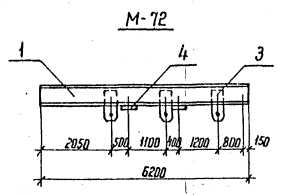
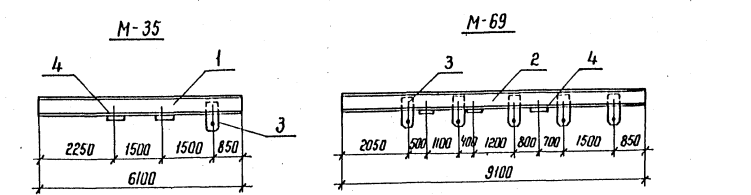
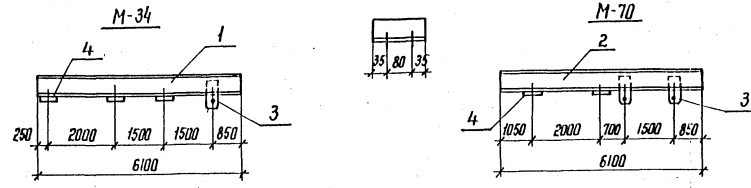
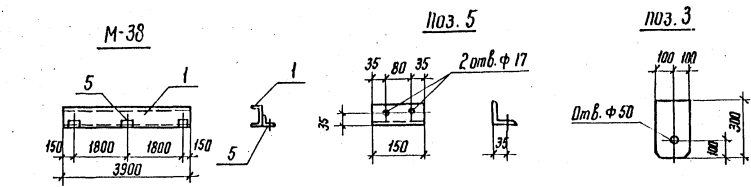
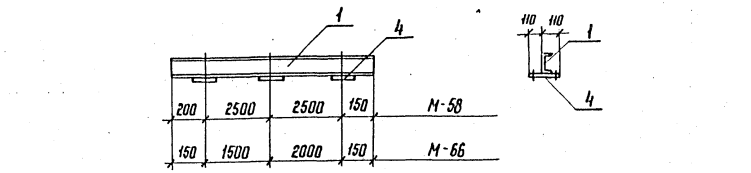
Трансформаторная подстанция закрытого типа
 Напряжения 10/0,4 кВ по сечению 10/0,4 кВ трансформаторов
 с трансформаторами 16... 80 МВА
 Стадия: Лист Листов
 Р 34
 Энергосетьполим
 Северо-Западное отделение
 Ленинград

Альбом VIII. Весы

Типовые материалы для проектирования 407-03-439.87



| Марка | L мм | a мм | b мм | c мм | d мм |
|-------|------|------|------|------|------|
| M-32 | 6100 | 1550 | 550 | 2000 | 2000 |
| M-33 | 6100 | 2150 | 750 | 1600 | 1600 |
| M-36 | 3850 | 150 | 500 | 1600 | 1600 |
| M-37 | 4300 | 150 | 150 | 2000 | 2000 |
| M-46 | 6100 | 1850 | 1250 | 1500 | 1500 |
| M-47 | 6100 | 750 | 1350 | 2000 | 2000 |
| M-48 | 6100 | 900 | 1600 | 1800 | 1800 |
| M-50 | 6100 | 1850 | 1050 | 1600 | 1600 |
| M-51 | 6100 | 2050 | 850 | 1600 | 1600 |
| M-52 | 6100 | 1850 | 1050 | 1600 | 1600 |
| M-53 | 6100 | 1050 | 2250 | 1400 | 1400 |
| M-54 | 6100 | 500 | 2000 | 1800 | 1800 |
| M-55 | 5400 | 150 | 150 | 2000 | 2100 |
| M-56 | 6100 | 1850 | 350 | 2400 | 1500 |
| M-57 | 6400 | 1600 | 1600 | 1600 | 1600 |
| M-60 | 7400 | 1990 | 2290 | 1500 | 1620 |
| M-43 | 6400 | 1400 | 1400 | 1800 | 1800 |
| M-68 | 6100 | 2050 | 850 | 1600 | 1600 |



Ведомость элементов

| Марка | Сечение | | Опорные усилия | | | Фр. метала | Марка | Примечание |
|-------|---------|-----|----------------|------|----|------------|-------|------------|
| | Эскиз | Поз | Состав | кН.м | кН | | | |
| M-32 | | 1 | C 8 | | | | | |
| M-36 | | | | | | | | |
| M-37 | | | | | | | | |
| M-46 | | 3 | ∅=10 | | | | | |
| M-47 | | | | | | | | |
| M-50 | | | | | | | | |
| M-51 | | | | | | | | |
| M-53 | | | | | | | | |
| M-56 | | | | | | | | |
| M-57 | | | | | | | | |
| M-58 | | | | | | | | |
| M-59 | | | | | | | | |
| M-33 | | 2 | C 10 | | | | | |
| M-48 | | | | | | | | |
| M-52 | | 3 | ∅=10 | | | | | |
| M-54 | | | | | | | | |
| M-55 | | | | | | | | |
| M-60 | | | | | | | | |
| M-68 | | | | | | | | |
| M-71 | | | | | | | | |
| M-49 | | 1 | C 8 | | | | | |
| M-58 | | | | | | | | |
| M-59 | | 4 | ∅=10 | | | | | |
| M-66 | | | | | | | | |
| M-38 | | 1 | C 8 | | | | | |
| | | 5 | L 63x5 | | | | | |
| M-34 | | 1 | C 8 | | | | | |
| M-35 | | 3 | ∅=10 | | | | | |
| M-72 | | | | | | | | |
| | | 4 | ∅=10 | | | | | |
| | | 2 | C 10 | | | | | |
| M-67 | | 3 | ∅=10 | | | | | |
| M-70 | | 4 | ∅=10 | | | | | |

Шиб.н. подл. Подписать и сдать в срок шиб.н. 16.02.2017

407-03-439.87-11М

| | | | |
|-----------|-----------|------|----------|
| Исполн. | Ковалев | Дата | 16.02.17 |
| Проверил | Кулешова | Дата | 16.02.17 |
| Инженер | Кулешова | Дата | 16.02.17 |
| Рук. пр. | Кулешова | Дата | 16.02.17 |
| Фир. пр. | Кулешова | Дата | 16.02.17 |
| ГНП стр. | Порфенов | Дата | 16.02.17 |
| ГНП | Валицов | Дата | 16.02.17 |
| Поч. отд. | Роменский | Дата | 16.02.17 |

трансформаторная подстанция закрытого типа напряжением 10/6-10 кВ по схеме 10-4 с трансформаторными до 63(80) МВА в сборном железобетонном здании

Подстанция 10/10(6) кВ с трансформаторами 16-80 МВА

Страница Лист Листов

р 35

Балки М-32... М-38, М-43, М-45... М-60; М-66... М-72

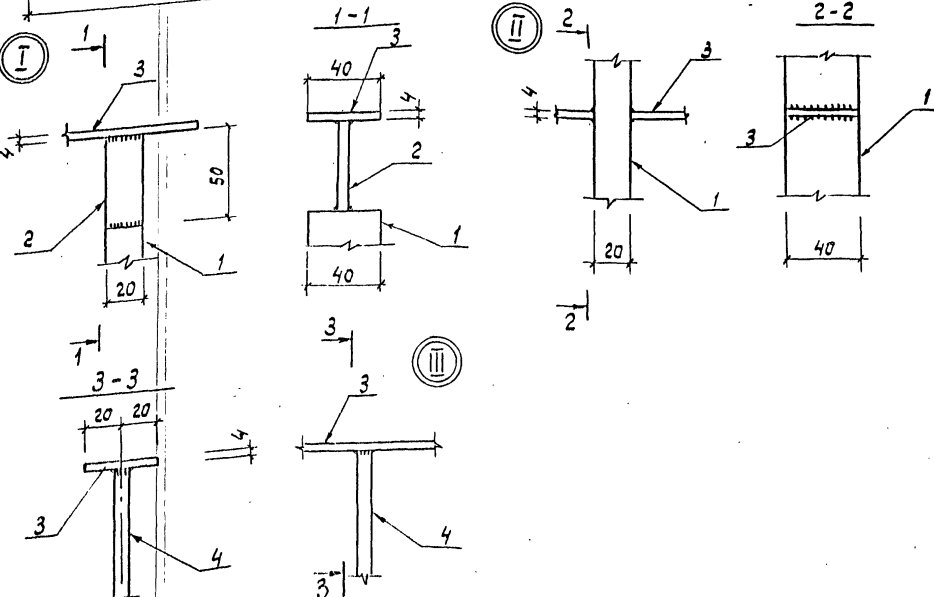
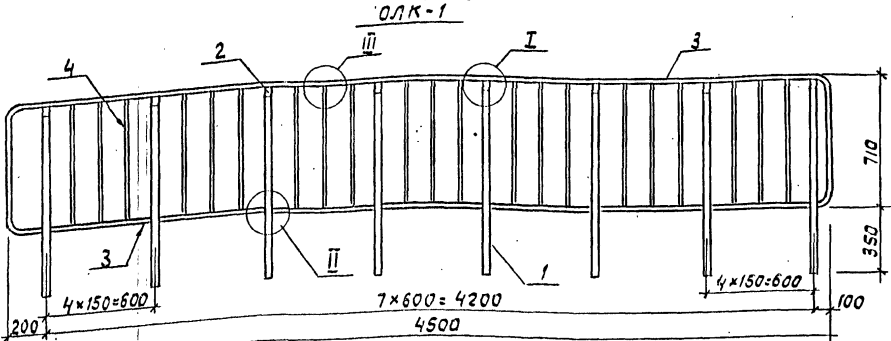
ЭНЕРГОСТРОЙПРОЕКТ
Северо-Западное отделение
Ленинград

Копир №6

формат - ?

Ведомость элементов

| Марка | Сечение | | | Опорные усилия | | | Группа констр. | Марка металла | Примечание |
|-------|---------|------|--------|----------------|------|------|----------------|---------------|------------|
| | Эскиз | Поз. | Состав | M кН.м | N кН | Q кН | | | |
| алк-1 | | 1 | -40x20 | | | | | | |
| | | 2 | -20x6 | | | | | | |
| | | 3 | -40x4 | | | | | | |
| | | 4 | •Ф8 | | | | | | |

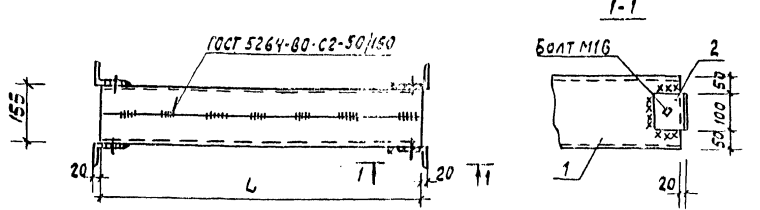


| И.контр. | Ковалев | Лез | 30.87 |
|--|-----------|--|-------------|
| 407-03-439.87-км | | | |
| Трансформаторная подстанция закрытого типа напряжением 110/10 кВ по схеме 110-4с трансформаторами до 63(80) МВА в сборном железобетоне | | | |
| Нач.отв. | Роменский | ЛП | 30.87 |
| ГИП | Овачков | ЛП | 30.87 |
| ГИП стр. | Парфенов | ЛП | 30.87 |
| Рук. гр. | Кулешова | ЛП | 30.87 |
| Инжен. | Воробьева | ЛП | 30.87 |
| Провер. | Шленова | ЛП | 30.87 |
| | | | |
| Подстанция 110/10(6) кВ с трансформаторами 16...80 МВА | | Стальная Лист | Листов Р 36 |
| Ограждение лестницы алк-1 | | ЭНЕРГОСЕТЬПРОЕКТ Северо-западное отделение Ленинград | |
| формат А3 | | | |

И.контр. Лез 30.87
12022-ТМ-71

Ведомость элементов

| Марка | Сечение | | | Опорные усилия | | | Группа констр. | Марка металла | Примечание |
|-------|---------|------|-----------|----------------|------|------|----------------|---------------|------------|
| | Эскиз | Поз. | Состав | M кН.м | N кН | Q кН | | | |
| Б-3 | | 1 | C 20 | | | | | | |
| | | 2 | L 90x56x8 | | | | | | |
| Б-4 | | 1 | C 20 | | | | | | |
| | | 2 | L 90x56x8 | | | | | | |

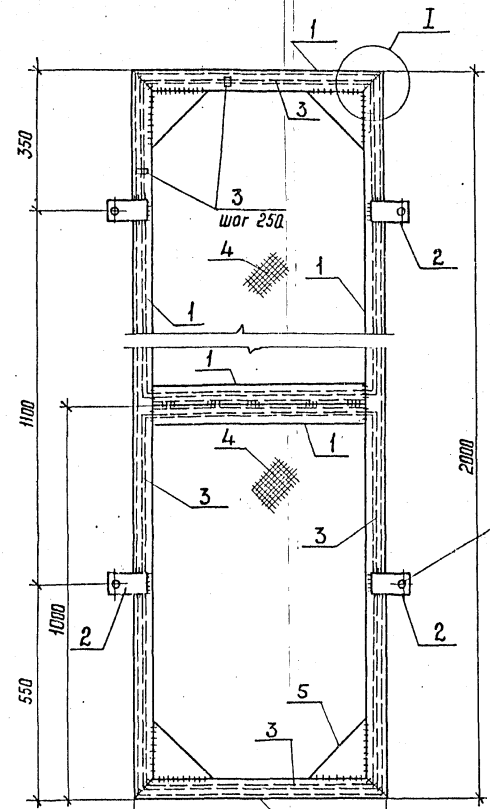


| Марка | L мм |
|-------|------|
| Б-3 | 2560 |
| Б-4 | 5560 |

И.контр. Лез 30.87
12022-ТМ-71

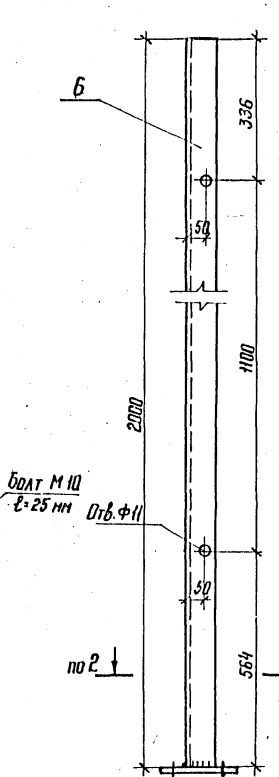
| И.контр. | Ковалев | Лез | 30.87 |
|---|-----------|--|-------------|
| 407-03-439.87-км | | | |
| Трансформаторная подстанция закрытого типа напряжением 110/10(6) кВ по схеме 110-4с трансформаторами до 63(80) МВА в сборном железобетоне | | | |
| Нач.отв. | Роменский | ЛП | 30.87 |
| ГИП | Овачков | ЛП | 30.87 |
| ГИП стр. | Парфенов | ЛП | 30.87 |
| Рук. гр. | Кулешова | ЛП | 30.87 |
| Инжен. | Кольцова | ЛП | 30.87 |
| Провер. | Шленова | ЛП | 30.87 |
| | | | |
| Подстанция 110/10(6) кВ с трансформаторами 16...80 МВА | | Стальная Лист | Листов Р 37 |
| Балка Б-3; Б-4 | | ЭНЕРГОСЕТЬПРОЕКТ Северо-западное отделение Ленинград | |
| формат А3 | | | |

CO-1; CO-3; CO-6; CO-9



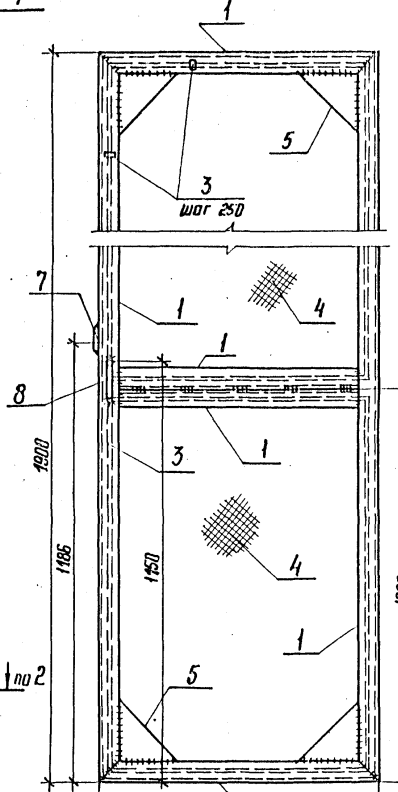
| | |
|----------|------|
| для CO-3 | 1500 |
| для CO-1 | 530 |
| для CO-6 | 1900 |
| для CO-9 | 1310 |

CO-5; CO-7



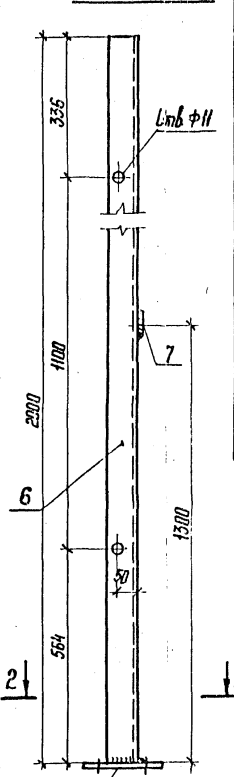
5
только для CO-7

CO-2



для CO-2

CO-4; CO-8

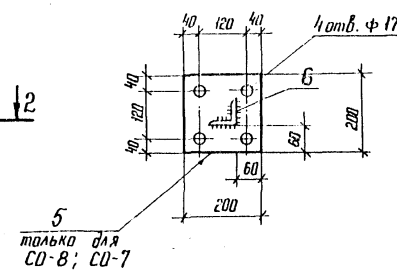


5
только для CO-8

Ведомость элементов

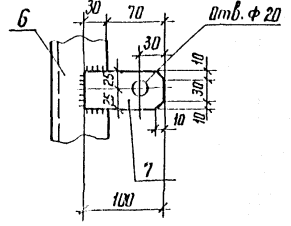
| Марка | Сечение | | Опорные усилия | | | Группа конст. | Марка металла | Примечание |
|-------|---------|-------------|----------------|------|------|---------------|---------------|------------|
| | Эскиз | Поз. Состав | М кН | Н кН | Q кН | | | |
| CO-1 | | 1 L 50x5 | | | | | | |
| CO-2 | | 2 - δ=4 | | | | | | |
| CO-3 | | 3 • φ6 | | | | | | |
| CO-6 | | 4 Сетка №20 | | | | | | |
| CO-9 | | 5 - 2x1x6 | | | | | | |
| | | 7 - 50x4 | | | | | | |
| | | 8 • φ20 | | | | | | |
| CO-4 | | 5 - 200x6 | | | | | | |
| CO-5 | | 6 L 75x6 | | | | | | |
| CO-7 | | 7 - 50x4 | | | | | | |
| CO-8 | | | | | | | | |

2-2

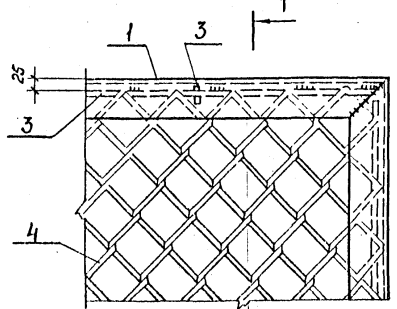


5
только для CO-8; CO-7

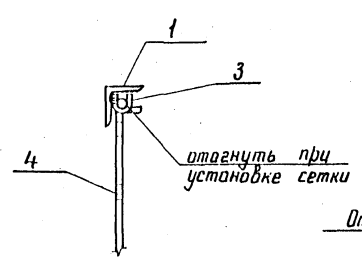
Поз. 7



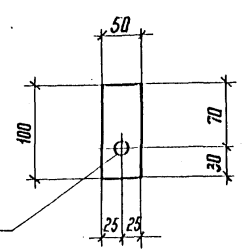
I



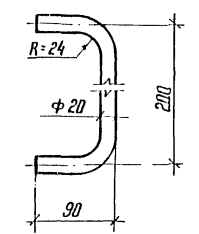
1-1



Поз. 2



Поз. 8



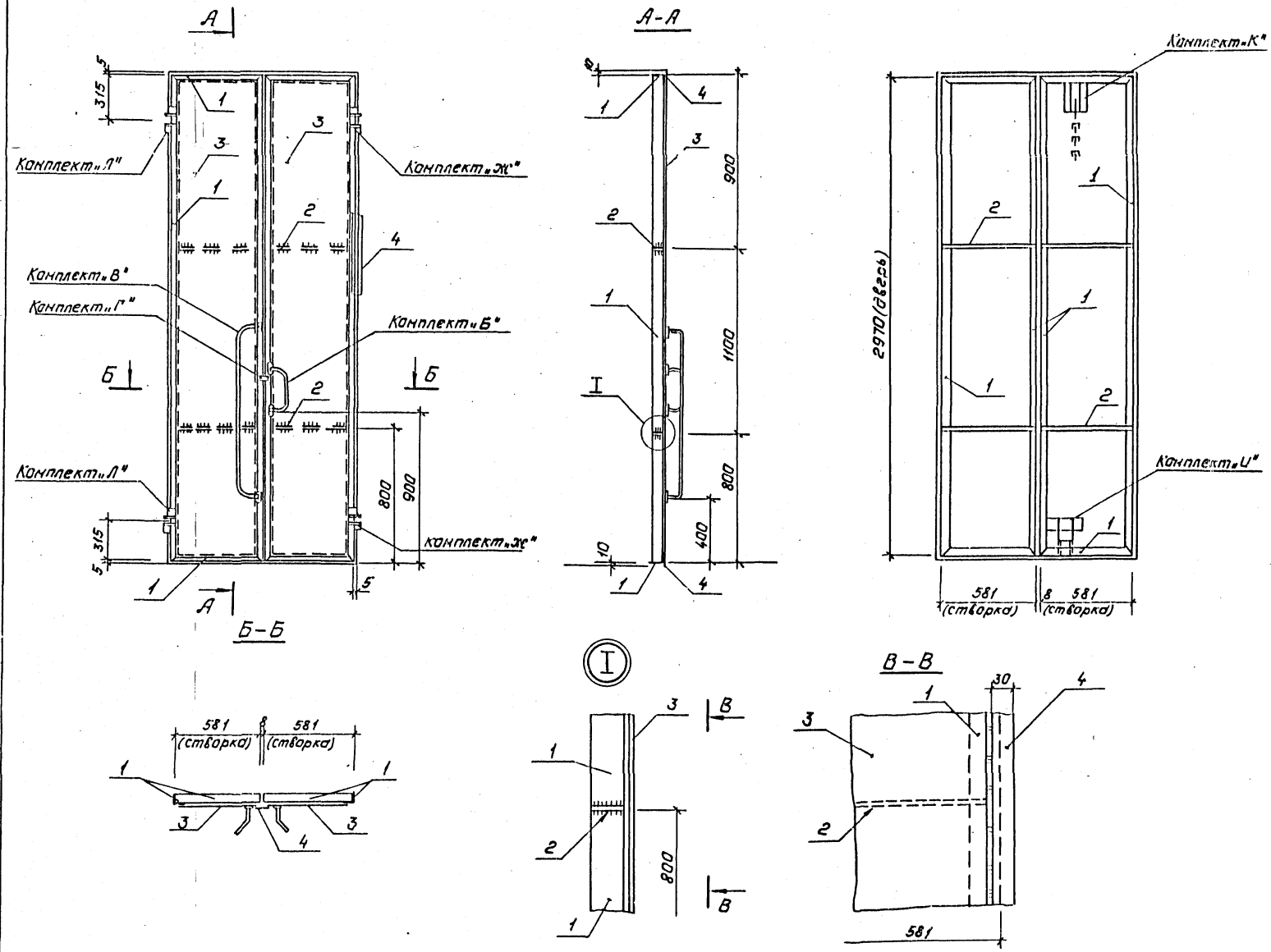
| | | | | |
|-----------|-----------|-------|-------|---|
| И. контр. | Ковалев | 12.27 | 12.27 | 407-03-439.87-КМ |
| Нач. отд. | Раменский | 12.27 | 12.27 | Трансформаторная подстанция закрытого типа |
| ГНП стр. | Одинцов | 12.27 | 12.27 | напряжением 10 кВ по схеме ТН-4 с трансформа- |
| Рук. гр. | Парфенов | 12.27 | 12.27 | торами до 63(80) кВА в сборной железобетонной |
| Проверил | Кулешова | 12.27 | 12.27 | Подстанция 10/10(6) кВ |
| Инженер | Варышева | 12.27 | 12.27 | станс трансформаторами 16...80 кВА |
| | | | | Стандарт Лист Листов |
| | | | | Р 38 |
| | | | | Организация |
| | | | | сетчатое CO1... CO-9 |
| | | | | ЭНЕРГОСЕТЬПРОЕКТ |
| | | | | Северо-Западное отделение |
| | | | | Ленинград |

Копир 165

формат А2

Альбом VII часть 2
 Типовые материалы для проектирования 407-03-439.87
 Шиб. и подл. Подпись и дата 03.01.87

Вид с внутренней стороны



| Азбука | Сечения | | | Опорные усилия | | | Буква констр. | Марка металла | Примечание |
|------------|----------|-------|-------------------|----------------|------|------|---------------|---------------|------------|
| | Эскиз | Поз. | Сила в | Н кН | Н кН | В кН | | | |
| См. чертеж | 1 | L50x5 | | | | | | | |
| | 2 | -40x6 | | | | | | | |
| | 3 | Ø=2 | | | | | | | |
| | 4 | -30x5 | | | | | | | |
| Дверь МТ-4 | СМ.КМ-23 | "Г" | Прошина | | | | | | |
| | СМ.КМ-24 | "У" | Нижний шпингалет | | | | | | |
| | СМ.КМ-23 | "К" | Верхний шпингалет | | | | | | |
| | СМ.КМ-24 | "Л" | Петля левая | | | | | | |
| | СМ.КМ-24 | "Ж" | Петля правая | | | | | | |
| | СМ.КМ-23 | "Б" | Скоба-ручка | | | | | | |
| | СМ.КМ-23 | "В" | Скоба-поручень | | | | | | |
| | | | | | | | | | |

| | | | |
|---|-----------|----------|----------|
| 407-03-439.87-КМ | | | |
| И.контр. | Ковалев | 17.02 | 10.03.81 |
| Нач. отд. | Раненский | 10.03.81 | |
| Гип. стр. | Одинцов | 10.03.81 | |
| Гип. стр. | Парфенов | 10.03.81 | |
| Рук. пр. | Кулешова | 10.03.81 | |
| Инженер | Калинако | 10.03.81 | |
| Провер. | Кулешова | 10.03.81 | |
| Трансформаторная подстанция закрытого типа Напряжением 10(6-10)кВ. на схеме №4 с трансформа- торными до 63(10)кВ. в сборном железобетоне. | | | |
| Подстанция 10(10/6)кВ. с трансформаторами 16... 80 кВ.А. | | | |
| Статус | Лист | Листов | |
| P | 39 | | |
| Дверь металлическая МТ-4. | | | |
| ЭНЕРГОСЕТЬПРОЕКТ Северо-Западное отделение Ленинград | | | |
| Копировал: Палис Формат: А2 | | | |

См. вместе с л. КМ-23, 24.