
ФЕДЕРАЛЬНОЕ АГЕНТСТВО

ПО ТЕХНИЧЕСКОМУ РЕГУЛИРОВАНИЮ И МЕТРОЛОГИИ



НАЦИОНАЛЬНЫЙ
СТАНДАРТ
РОССИЙСКОЙ
ФЕДЕРАЦИИ

ГОСТ Р МЭК
61157—
2008

Государственная система обеспечения единства
измерений

**ИЗДЕЛИЯ МЕДИЦИНСКИЕ ЭЛЕКТРИЧЕСКИЕ.
ПРИБОРЫ УЛЬТРАЗВУКОВОЙ ДИАГНОСТИКИ**

**Требования к представлению параметров
акустического выхода в технической документации**

IEC 61157:2007

Standard means for the reporting of the acoustic output of medical diagnostic
ultrasonic equipment
(IDT)

Издание официальное

БЗ 1—2008/509



Москва
Стандартинформ
2009

Предисловие

Цели и принципы стандартизации в Российской Федерации установлены Федеральным законом от 27 декабря 2002 г. № 184-ФЗ «О техническом регулировании», а правила применения национальных стандартов Российской Федерации — ГОСТ Р 1.0—2004 «Стандартизация в Российской Федерации. Основные положения»

Сведения о стандарте

1 ПОДГОТОВЛЕН Всероссийским научно-исследовательским институтом физико-технических и радиотехнических измерений Федерального агентства по техническому регулированию и метрологии на основе собственного аутентичного перевода международного стандарта, разработанного МЭК/ТК 87 «Ультразвук», указанного в пункте 4

2 ВНЕСЕН Управлением метрологии Федерального агентства по техническому регулированию и метрологии

3 УТВЕРЖДЕН И ВВЕДЕН В ДЕЙСТВИЕ Приказом Федерального агентства по техническому регулированию и метрологии от 17 декабря 2008 г. № 418-ст

4 Настоящий стандарт идентичен международному стандарту МЭК 61157:2007 «Стандартные способы представления информации о параметрах акустического выхода медицинского диагностического ультразвукового оборудования» (IEC 61157:2007 «Standard means for the reporting of the acoustic output of medical diagnostic ultrasound equipment»).

Наименование настоящего стандарта изменено относительно наименования указанного международного стандарта для приведения в соответствие с ГОСТ Р 1.5—2004 (подраздел 3.5).

При применении настоящего стандарта рекомендуется использовать вместо ссылочных международных стандартов соответствующие им национальные стандарты Российской Федерации, сведения о которых приведены в дополнительном приложении Е

5 ВВЕДЕН ВПЕРВЫЕ

Информация об изменениях к настоящему стандарту публикуется в ежегодно издаваемом информационном указателе «Национальные стандарты», а текст изменений и поправок — в ежемесячно издаваемых информационных указателях «Национальные стандарты». В случае пересмотра (замены) или отмены настоящего стандарта соответствующее уведомление будет опубликовано в ежемесячно издаваемом информационном указателе «Национальные стандарты». Соответствующая информация, уведомление и тексты размещаются также в информационной системе общего пользования — на официальном сайте Федерального агентства по техническому регулированию и метрологии в сети Интернет

© Стандартиформ, 2009

Настоящий стандарт не может быть полностью или частично воспроизведен, тиражирован и распространен в качестве официального издания без разрешения Федерального агентства по техническому регулированию и метрологии

Содержание

1 Область применения	1
2 Нормативные ссылки	1
3 Термины, определения и обозначения	1
4 Требования к представлению информации.	7
5 Требования к установлению соответствия системы настоящему стандарту	12
6 Методы испытаний	13
7 Формат представления результатов	13
Приложение А (обязательное) Представление информации об акустическом выходе	14
Приложение В (справочное) Требования к информации о параметрах акустического выхода сложных систем	15
Приложение С (справочное) Обоснование некоторых положений настоящего стандарта	16
Приложение D (справочное) Алфавитный указатель терминов, определенных в разделе 3	19
Приложение Е (справочное) Сведения о соответствии национальных стандартов Российской Федерации ссылочным международным стандартам	20
Библиография.	21

Государственная система обеспечения единства измерений

**ИЗДЕЛИЯ МЕДИЦИНСКИЕ ЭЛЕКТРИЧЕСКИЕ.
ПРИБОРЫ УЛЬТРАЗВУКОВОЙ ДИАГНОСТИКИ****Требования к представлению параметров акустического выхода в технической документации**

State system for ensuring the uniformity of measurements. Medical electrical equipment. Devices for ultrasonic diagnostics. Requirements for the declaration of acoustic output parameters in technical documents

Дата введения — 2010—01—01

1 Область применения

Настоящий стандарт распространяется на медицинское ультразвуковое диагностическое оборудование и устанавливает:

- перечень метрологических прослеживаемых акустических параметров, характеризующих ультразвуковое излучение данного оборудования;
- содержание и форму представления информации о его акустических параметрах;
- сокращенный перечень декларируемых параметров для оборудования с низким уровнем ультразвукового излучения.

Информация, представляемая в соответствии с настоящим стандартом, может быть использована при планировании дозы ультразвукового облучения при изучении биологических эффектов, установлении дозы ультразвукового облучения для предстоящего ультразвукового исследования и оценке степени его опасности.

Примечание — В тексте настоящего стандарта использованы следующие шрифты:

- требования — прямой;
- примечания — петит;
- термины, используемые в настоящем стандарте, — полужирный.

2 Нормативные ссылки

В настоящем стандарте использованы ссылки на следующие международные стандарты:

ИСО/МЭК 98:1995 Руководство по выражению неопределенности измерений (GUM)

ИСО 16269-6:2005 Статистическая обработка данных — Часть 6: Определение статистических интервалов допусков

МЭК 60050-801:1994 Международный электротехнический словарь. Глава 801: Акустика и электроакустика

МЭК 61161:2006 Ультразвук — Требования к методике измерения мощности ультразвука в жидкостях методом уравнивания радиационной силы

МЭК 62127-1:2007 Ультразвук — Гидрофоны — Часть 1: Измерение и описание ультразвуковых полей медицинского назначения на частотах до 40 МГц

3 Термины, определения и обозначения

В настоящем стандарте применены следующие термины с соответствующими определениями.

Примечание — Алфавитный указатель терминов, использованных в настоящем стандарте, а также в МЭК 61161 и МЭК 62127-1, приведен в приложении D. Некоторые из параметров представлены в приложении С, рисунки С.1—С.4.

3.1 замораживание (остановка) акустического выхода: Состояние системы, при котором ее излучение не обеспечивает получение ультразвуковых отраженных сигналов.

3.2 волновая форма акустического импульса: Зависимость от времени мгновенного значения акустического давления в определенной точке акустического поля, наблюдаемая за достаточно большой период, для получения существенной акустической информации о простом или заполненном импульсе за один или несколько периодов непрерывной волны [1].

3.3 период акустического повторения a_{pr} , с: Период повторения импульсов для несканирующих систем и период повторения сканирования для систем автоматического сканирования, равный интервалу времени между двумя эквивалентными точками следующих друг за другом заполненных импульсов.

[МЭК 62127-1, подраздел 3.2]

3.4 акустическая частота (частота акустического воздействия), Гц: Частота акустического сигнала, определяемая по сигналу с гидрофона, установленного в точке акустического поля, соответствующей максимальному (во времени и в пространстве) значению акустического давления.

Примечания

1 Сигнал с гидрофона исследуют с помощью анализатора спектра или измерением времени пересечения волновой формы сигнала нулевых значений (подробнее см. 3.4.1 и 3.4.2).

2 Часто данное определение неприемлемо, особенно для широкополосных преобразователей. В этом случае для введения частотно-зависимых поправок в результаты измерений целесообразно пользоваться более полным описанием спектра принимаемого гидрофоном сигнала.

3.4.1 частота акустического воздействия «по нулевым точкам» f_{awf} : Величина, определяемая временем пересечения волновой формы линии нулевых значений по методике, описанной в [2].

3.4.2 среднеарифметическая частота акустического воздействия f_{awf} : Арифметическое среднее наиболее удаленных друг от друга частот f_1 и f_2 , лежащих в диапазоне, равном $3f_1$, на которых амплитуда спектра акустического давления снижается на минус 3 дБ относительно пикового значения.

Примечания

1 Данное определение применимо только для импульсно-волновых систем.

2 Подразумевается, что $f_1 < f_2$.

3.5 ширина полосы ВИ, Гц: Разность наиболее отдаленных друг от друга частот f_1 и f_2 , на которых амплитуда спектра акустического давления в заданной точке акустического поля снижается до уровня минус 3 дБ ниже пикового значения.

3.6 площадь пучка A_b , м²: Площадь в заданной плоскости, перпендикулярной к оси ультразвукового пучка, включающая в себя все точки, для которых интеграл квадратов давления в импульсе больше определенной (см. примечание 3) части максимального значения интеграла квадратов давления в импульсе в этой плоскости.

Примечания

1 Если положение плоскости не оговорено, то подразумевается, что она включает в себя точку, соответствующую максимальному (в пространстве и времени) акустическому давлению.

2 Во многих случаях термин «интеграл квадратов давления в импульсе» заменяют его линейными эквивалентами, например:

а) для непрерывного волнового излучения — среднеквадратическим акустическим давлением [3],

б) если трудно достичь синхронизации измеряемого и излучаемого сигналов, то термин «интеграл квадратов давления в импульсе» можно заменить термином «усредненная по времени интенсивность».

3 За определенную часть максимального давления обычно принимают его значения, умноженные на 0,25 и 0,01, соответствующие площади пучка «на уровне минус 6 дБ» и «на уровне минус 20 дБ» соответственно.

3.7 ось ультразвукового пучка: Прямая линия, проходящая через центральные точки пучка, принадлежащие двум параллельным плоскостям, перпендикулярным к прямой линии, соединяющей точку максимального интеграла квадратов давления в импульсе с центром внешней апертуры преобразователя.

[МЭК 62127-1, подраздел 3.8]

Примечания

1 Положение первой из плоскостей определяется нахождением в ней точки с максимальным интегралом квадратов давления в импульсе (т. е. обычно фокуса). Вторая плоскость должна отстоять от первой как можно дальше, а сканирование в ней должно осуществляться по тем же ортогональным осям x и y , что и в первой плоскости.

2 Во многих случаях термин «интеграл квадратов давления в импульсе» заменяют его линейными эквивалентами, например:

- а) для непрерывно-волнового излучения он может быть заменен среднеквадратическим акустическим давлением [3],
- б) если трудно достичь синхронизации измеряемого и излучаемого сигналов, то термин «интеграл квадратов давления в импульсе» можно заменить **усредненной во времени интенсивностью**.

3.8 **центральная точка ультразвукового пучка:** Точка пересечения двух линий, соответствующих **середине пучка** в двух ортогональных плоскостях xu и yz .

3.9 **середина пучка:** Усредненная линия, проходящая через точки половинных значений **ширины пучка**.

3.10 **ширина пучка** w_6, w_{12}, w_{20} , **м:** Наибольшее расстояние между двумя точками, лежащими на заданной оси, перпендикулярной к **оси ультразвукового пучка**, на которых **интеграл квадратов давления в импульсе** уменьшается по сравнению с его максимумом (на **оси ультразвукового пучка**) на определенное значение.

П р и м е ч а н и я

1 Во многих случаях термин «интеграл квадратов давления в импульсе» заменяют пропорциональными ему величинами, например:

- а) для непрерывно-волнового излучения термин «интеграл квадратов давления в импульсе» может быть заменен среднеквадратическим акустическим давлением, определенным по [2],
- б) если трудно достичь синхронизации измеряемого и излучаемого сигналов, то термин «интеграл квадратов давления в импульсе» можно заменить термином «**усредненная во времени интенсивность**»;

2 Обычно используются значения **ширины пучка** на уровнях уменьшения интенсивности, равных минус 6 дБ, минус 12 дБ и минус 20 дБ. При этом децибел определяют как десять десятичных логарифмов отношения интегралов.

3.11 **центральная линия сканирования:** Для **систем** автоматического сканирования **линия ультразвукового сканирования**, ближайшая к **оси симметрии плоскости сканирования**.

3.12 **внешняя апертура преобразователя:** Часть поверхности одноэлементного **датчика** или группы элементов многоэлементного **датчика**, которая излучает ультразвук в среду распространения. [МЭК 62127-1, подраздел 3.27]

П р и м е ч а н и е — Данная поверхность может находиться в непосредственном контакте с телом пациента или быть отделена от него водой или ультразвуковым гелем (см. МЭК 62127-1, рисунок 1).

3.13 **мгновенное значение акустического (звукового) давления** $p(t)$, **Па:** Разность между давлением, существующим в рассматриваемый момент времени в некоторой точке среды, и статическим давлением.

3.14 **мгновенное значение интенсивности** $I(t)$, **Вт/м²:** Акустическая энергия, проходящая за единицу времени в направлении распространения акустической волны через единичную площадь, перпендикулярную к этому направлению, в рассматриваемый момент времени в некоторой точке акустического поля.

П р и м е ч а н и е — **Мгновенное значение интенсивности** является произведением **мгновенных значений акустического давления** и колебательной скорости. Измерить интенсивность в ультразвуковом диапазоне частот трудно. При измерении параметров в соответствии с настоящим стандартом в условиях дальнего поля **мгновенное значение интенсивности** $I(t)$ выражается как

$$I(t) = p(t)^2/\rho c, \quad (1)$$

где $p(t)$ — мгновенное значение акустического давления, Па;

ρ — плотность среды распространения кг/м³;

c — скорость звука в среде, м/с.

3.15 **медицинское ультразвуковое диагностическое оборудование (или система):** Комбинация **пульта управления ультразвукового прибора и датчиков**, входящих в комплект поставки **системы**.

3.16 **номинальная частота:** Ультразвуковая частота, на которой работает ультразвуковой преобразователь или группа элементов преобразователя, указываемая разработчиком или изготовителем [2].

3.17 Режимы работы системы

3.17.1 **комбинированный режим:** Режим работы **системы**, состоящий из комбинации двух или более **дискретных режимов**.

[МЭК 62127-1, пункт 3.39.1]

Примечание — Примерами комбинированных режимов являются режимы, в которых для получения изображения структур и доплеровской информации о них используются различные типы акустических импульсов: режим В в реальном времени, сочетающийся с режимом М (В + М); режим В в реальном времени, сочетающийся с импульсно-волновым доплером (В + D); цветовой режим М (сМ); режим В в реальном времени, сочетающийся с режимом М и импульсно-волновым доплером (В + М + D); режим В в реальном времени, сочетающийся с доплером цветового картирования в реальном времени (В + rD).

3.17.2 дискретный режим: Режим работы **медицинского ультразвукового диагностического оборудования**, при котором возбуждение **ультраульзвукowego преобразователя** или **группы элементов ультразвукового преобразователя** используется только для одного метода диагностики.

[МЭК 62127-1, пункт 3.39.2]

Примечание — Примерами дискретных режимов являются: режим А (А); режим М (М); статический режим В (sB); режим В в реальном времени (В); непрерывно-волновой доплер (cwD); импульсно-волновой доплер (D); режимы доплеровского картирования кровотока в статическом режиме (sD) или режиме реального времени (rD), использующие только один тип акустических импульсов.

3.17.3 инклюзивный режим: Комбинированный режим, параметры акустического выхода ($p_{\text{ср}}$ и $I_{\text{ср}}$) которого менее соответствующих им в конкретных **дискретных режимах**.

[МЭК 62127-1, пункт 3.39.3]

3.17.4 несканирующий режим: Режим работы **системы**, при котором следующие друг за другом ультразвуковые импульсы распространяются по одной и той же **линии ультразвукового сканирования**.

[МЭК 62127-1, пункт 3.39.4]

Примечание — Импульсы могут отличаться друг от друга, например, в многофокусных **системах**.

3.17.5 режим сканирования: Режим работы **системы**, включающий в себя последовательность ультразвуковых импульсов, образующих **линии ультразвукового сканирования**, смещенные друг относительно друга.

[МЭК 62127-1, пункт 3.39.5]

Примечание — Последовательность импульсов может содержать и неидентичные импульсы, например, в многофокусных **системах**.

3.18 площадь выхода пучка $A_{\text{об}}$, м²: Площадь поперечного сечения ультразвукового пучка, вычисленная по площади (поперечного сечения) пучка на уровне минус 12 дБ на **внешней апертуре преобразователя**.

[МЭК 62127-1, подраздел 3.40]

Примечания

1 Для повышения точности измерений **площадь выхода пучка** на уровне минус 12 дБ допускается вычислять по результатам измерений на расстоянии, наиболее близком (по возможности, не более 1 мм) к поверхности преобразователя.

2 Для контактных преобразователей за **площадь выхода пучка** допускается принимать геометрическую площадь **ультраульзвукowego преобразователя** или **группы элементов ультразвукового преобразователя**.

3.19 размеры на выходе пучка $X_{\text{об}}$, $Y_{\text{об}}$, м: Размеры ультразвукового пучка (по **ширине пучка на уровне минус 12 дБ**) в определенных направлениях, перпендикулярных друг к другу и к **оси ультразвукового пучка**, на **внешней апертуре преобразователя**.

[МЭК 62127-1, подраздел 3.41]

Примечания

1 Для повышения точности измерений **размеры на выходе пучка** на уровне минус 12 дБ допускается вычислять по результатам измерений на расстоянии, наиболее близком (по возможности, не более 1 мм) к поверхности преобразователя.

2 Для контактных **датчиков** за **размеры на выходе пучка** допускается принимать геометрические размеры **ультраульзвукowego преобразователя** или **группы элементов ультразвукового преобразователя**.

3.20 интенсивность на внешней стороне датчика $I_{\text{об}}$, Вт/м²: Усредненная по времени выходная мощность, деленная на **площадь выхода пучка**.

[МЭК 62127-1, подраздел 3.42]

3.21 плоскость входа в тело пациента: Плоскость, перпендикулярная к **оси ультразвукового пучка** или оси симметрии **плоскости сканирования** для **систем** автоматического сканирования, проходящая через точку на этой оси, в которой ультразвук проникает в тело пациента (см. приложение С, рисунок С.1).

3.22 пиковое акустическое давление разрежения p_- (или p_r), Па: Максимум модуля отрицательного **мгновенного значения акустического давления** в акустическом поле или в определенной плоскости за **период повторения акустических импульсов** (см. приложение С, рисунок С.4).

[МЭК 62127-1, подраздел 3.44]

Примечания

- 1 Значение **пикового акустического давления разрежения** выражают положительным числом.
- 2 Определение **пикового акустического давления разрежения** применимо также к используемому в литературе «пик-отрицательному акустическому давлению».

3.23 интеграл квадратов давления в импульсе $ppsi$, $\text{Pa}^2 \cdot \text{с}$: Интеграл по времени от квадратов **мгновенных значений акустического давления**, интегрируемых по всей **волновой форме акустического импульса**, в определенной точке акустического поля.

[МЭК 62127-1, подраздел 3.50]

3.24 период повторения импульсов prp , с: Интервал времени между двумя эквивалентными точками следующих друг за другом простых или заполненных импульсов.

[МЭК 62127-1, подраздел 3.51]

Примечание — Данный термин применим как к несканирующим **системам** с одним элементом, так и к **системам** автоматического сканирования [1].

3.25 частота повторения импульсов prt , Гц: Величина, обратная **периоду повторения импульсов**.

[МЭК 62127-1, подраздел 3.51], [1]

3.26 опорное направление: Для **систем** с режимами сканирования направление, перпендикулярное к **оси ультразвукового пучка** для каждой **линии ультразвукового сканирования** и лежащее в **плоскости сканирования**. Для **систем**, имеющих только **несканирующие режимы**, направление, перпендикулярное к **оси ультразвукового пучка** и параллельное направлению максимальной **ширины пучка на уровне минус 12 дБ**.

3.27 направление сканирования: Линия, лежащая в **плоскости сканирования** и перпендикулярная к **линии ультразвукового сканирования**.

3.28 плоскость сканирования: Для **систем** автоматического сканирования плоскость, содержащая все **ультразвуковые линии сканирования**.

[МЭК 62127-1, подраздел 3.56, рисунок 1]

Примечание — В некоторых **системах** сканирования ультразвуковой пучок допускается перемещать в двух направлениях; к таким **системам** не применимо определение плоскости сканирования. Тем не менее и в этом случае может оказаться полезным рассмотреть плоскость, включающую в себя основную ось симметрии **ультразвукового преобразователя** и перпендикулярную к плоскости преобразователя, в качестве эквивалента **плоскости сканирования**.

3.29 период повторения сканирования spr , с: Интервал времени между идентичными точками на двух следующих друг за другом изображениях, получаемых с помощью **системы** автоматического сканирования.

[МЭК 62127-1, подраздел 3.57]

Примечание — В общем случае требования настоящего стандарта предполагают, чтобы каждая отдельная **линия сканирования** точно повторялась после излучения некоторого числа акустических импульсов. Если такой повторяемости нет, то параметры для такого режима сканирования нельзя определить методами, описанными в настоящем стандарте. При отсутствии синхронизации может быть использован метод, приведенный в МЭК 62127-1, приложение F.

3.30 частота повторения сканирования srr , Гц: Величина, обратная **периоду повторения сканирования**.

[МЭК 62127-1, подраздел 3.58]

3.31 пик-пространственная усредненная по времени интенсивность $I_{spta}(z)$, Вт/м^2 : Максимальное значение **усредненной во времени интенсивности** в акустическом поле или определенной плоскости.

[МЭК 62127-1, подраздел 3.62]

Примечание — Для **систем**, работающих в **комбинированном режиме**, интервал времени усреднения должен быть достаточным для того, чтобы включить и время, при котором сигнал отсутствует.

3.32 усредненная во времени интенсивность I_{ta} , Вт/м²: Усредненные по времени мгновенные значения интенсивности в заданной точке акустического поля.

[МЭК 62127-1, подраздел 3.65]

Примечание — Время усреднения соответствует общему числу периодов акустического повторения, если не указаны иные границы времени усреднения.

3.33 датчик: Компонент медицинского ультразвукового диагностического оборудования, включающий в себя ультразвуковой преобразователь и/или группу элементов ультразвукового преобразователя совместно с некоторыми встроенными элементами, такими как акустические линзы, держатель и пр.

[МЭК 62127-1, подраздел 3.69]

Примечание — Датчик обычно отделен от пульта управления ультразвукового прибора.

3.34 внешняя (выходная) сторона (поверхность) датчика: Внешняя поверхность датчика, находящаяся в непосредственном контакте с телом пациента или в контакте с ним через воду или ультразвуковой гель (см. приложение С, рисунки С.1 и С.2).

3.35 расстояние установки датчика z_{ts} , м: Наикратчайшее расстояние между внешней поверхностью датчика и плоскостью входа в тело пациента.

Примечание — Для обозначения положения прямого контакта внешней поверхности датчика с телом пациента, когда расстояние установки датчика равно нулю, используется термин «контакт».

3.36 расстояние между преобразователем и внешней поверхностью датчика z_{tt} , м: Расстояние вдоль оси ультразвукового пучка между поверхностью активного элемента ультразвукового преобразователя или группы элементов ультразвукового преобразователя и внешней поверхностью датчика (см. приложение С, рисунки С.1 и С.2).

3.37 линия ультразвукового сканирования: Для систем с режимами сканирования ось ультразвукового пучка как для некоторой группы элементов ультразвукового преобразователя, так и для конкретного возбуждения ультразвукового преобразователя или группы элементов ультразвукового преобразователя.

[МЭК 62127-1, подраздел 3.71]

Примечания

1 Под линией сканирования понимается проходимый акустическим импульсом путь, а не линия, видимая на экране монитора системы.

2 В настоящем стандарте предполагается, что каждая отдельная линия сканирования повторяется после излучения некоторого числа акустических импульсов. Если такой повторяемости нет, то параметры для такого режима сканирования нельзя определить методами, описанными в настоящем стандарте. При отсутствии синхронизации может быть использован метод, приведенный в МЭК 62127-1, приложение F.

3 Случаи излучения одновременно по нескольким направлениям в настоящем стандарте не рассматриваются.

3.38 разделение линий ультразвукового сканирования s_s , м: Для систем автоматического сканирования расстояние между точками пересечения двух оговоренных однотипных следующих друг за другом линий сканирования с заданной плоскостью (см. приложение С, рисунок С.3).

[МЭК 62127-1, подраздел 3.72]

Примечание — Предполагается, что следующие друг за другом линии сканирования являются соседними, что не всегда имеет место для систем различных типов сканирования.

3.39 пульт управления ультразвукового прибора: Электронная часть системы, к которой подсоединяют датчик.

3.40 ультразвуковой преобразователь: Устройство преобразования электрической энергии в механическую и/или механическую энергию в электрическую в ультразвуковом диапазоне частот.

[МЭК 62127-1, подраздел 3.73]

3.41 элемент ультразвукового преобразователя: Элемент ультразвукового преобразователя, возбуждаемый для получения акустического сигнала.

[МЭК 62127-1, подраздел 3.74]

3.42 группа элементов ультразвукового преобразователя: Группа элементов ультразвукового преобразователя, возбуждаемых совместно для получения акустического сигнала.

[МЭК 62127-1, подраздел 3.75]

3.43 размеры группы элементов ультразвукового преобразователя, м: Размеры поверхности группы элементов **группы элементов ультразвукового преобразователя**, учитывающей размеры элементов и расстояния между ними.

[МЭК 62127-1, подраздел 3.76]

Примечание — Для **датчика** секторного сканирования эти размеры определяют вдоль **центральной линии сканирования**. Если **ультразвуковой преобразователь** симметричен, то эти размеры определяют по главному лепестку направленности как можно ближе к оси или плоскости симметрии **ультразвукового преобразователя**.

Т а б л и ц а 1 — Список обозначений терминов

Обозначение	Термин	Нормативная ссылка
arp	Период акустического повторения	МЭК 62127-1
A_{ob}	Площадь выхода пучка	МЭК 62127-1
f_{awf}	Среднеарифметическая частота	МЭК 62127-1
$I_{ta}(z)$	Усредненная по времени интенсивность	МЭК 62127-1
$I_{spta}(z)$	Пик-пространственная усредненная по времени интенсивность	МЭК 62127-1
I_{ob}	Интенсивность на внешней стороне датчика	МЭК 62127-1
$ppsi$	Интеграл квадратов давления в импульсе	МЭК 62127-1
p_r	Пиковое акустическое давление разрежения	МЭК 62127-1
prp	Период повторения импульсов	МЭК 62127-1
prf	Частота повторения импульсов	МЭК 62127-1
srp	Период повторения сканирования	МЭК 62127-1
srf	Частота повторения сканирования	МЭК 62127-1
s_s	Разделение линий ультразвукового сканирования	МЭК 62127-1
X_{ob}, Y_{ob}	Размеры на выходе пучка	МЭК 62127-1
z	Расстояние по оси пучка от датчика до определенной точки в акустическом поле	МЭК 62127-1
z_{ts}	Расстояние установки датчика	—
z_{tt}	Расстояние между преобразователем и внешней поверхностью датчика	—
w_{12}	Ширина пучка на уровне минус 12 дБ	МЭК 62127-1

4 Требования к представлению информации

4.1 Общие положения

Значения параметров акустических полей должны представляться по результатам измерений, проводимых в соответствии с требованиями МЭК 62127-1, а также раздела 5 настоящего стандарта. Информация, представляемая в сопроводительной документации, должна соответствовать требованиям раздела 6 настоящего стандарта.

Для упрощения представления акустических параметров при обозначении различных режимов работы **медицинского ультразвукового диагностического оборудования** в табличном виде должны быть использованы следующие обозначения:

- A — режим А;
- B — режим В в реальном времени;
- sB — статический режим В;
- M — режим М;
- D — статический режим импульсно-волнового доплера;

cwD — режим непрерывно-волнового доплера;
 rD — режим цветowego доплеровского картирования (визуализации кровотока) в реальном времени — цветовой доплер;
 sD — статический режим цветowego доплеровского картирования;
 cM — цветовой режим M;
 B + M — режим B в комбинации с режимом M;
 B + D — режим B в комбинации с режимом импульсно-волнового доплера;
 B + rD — режим B в комбинации с режимом цветowego доплеровского картирования в реальном времени;

B + D + M — режим B в комбинации с режимом импульсно-волнового доплера и с режимом M.

Любые другие **дискретные** или **комбинированные режимы** работы, отличные от приведенных выше, должны обозначаться иными символами с необходимыми пояснениями.

Общие требования к представлению параметров акустического выхода во всех **дискретных режимах** работы **системы** должны быть следующими:

- информация о параметрах акустического выхода должна приводиться в соответствии с 4.2;
- должны быть определены **инклюзивные режимы** (**комбинированные режимы**, параметры акустического выхода (p_r и I_{spta}) которых не превышают уровней в заданных **дискретных режимах**).

Примечание — **Комбинированный режим** может не включать в себя эти **дискретные режимы**.

Общие требования к представлению параметров акустического выхода при работе **системы** в **комбинированном режиме** заключаются в следующем:

- если **система** работает только в **комбинированном режиме**, то информацию о параметрах акустического выхода приводят для этого режима;
- если значения p_r или I_{spta} при работе **системы** в **комбинированном режиме** превышают наибольшие значения соответствующего параметра в **дискретных режимах** ее работы, то информацию о параметрах акустического выхода приводят только для **комбинированного режима**;
- если параметры акустического выхода p_r и I_{spta} **комбинированного режима** ниже уровней, указанных для какого-либо **дискретного режима** работы **системы**, то этот **комбинированный режим** должен быть обозначен как **инклюзивный** для этого **дискретного режима**.

Примечание — Если необходимо привести информацию об акустическом выходе для **комбинированного режима**, то рекомендуется предусмотреть возможность ее получения из данных об акустическом выходе в одном или нескольких доминирующих **дискретных режимах**;

- если **комбинированный режим** формируется последовательностью акустических импульсов, для которых параметры акустического выхода p_r и I_{spta} определяются импульсами, ассоциирующимися с одним или несколькими доминирующими **дискретными режимами**, то информация о параметрах акустического выхода **комбинированного режима** должна базироваться на параметрах этих доминирующих **дискретных режимов**.

Некоторые **системы**, способные работать только в **комбинированных режимах**, во время клинического использования могут иметь внутреннюю контрольную функцию, позволяющую (при измерениях параметров акустического выхода) работать в **дискретных режимах**. Параметры акустического выхода таких **систем** допускается измерять для различных типов акустических импульсов или **дискретных режимов**. Зная последовательность импульсов, применяемых в каком-либо **комбинированном режиме**, можно получить надежные оценки параметров акустического выхода при работе **системы** в этом **комбинированном режиме**.

Дискретный или **комбинированный режим** может состоять из последовательности акустических импульсов различного типа, образующих одну **линию ультразвукового сканирования**, например в **системе**, работающей в многофокусном режиме. В этом случае параметры акустического давления должны вычисляться по тому акустическому импульсу этой последовательности, который дает наивысшие значения параметров акустического выхода. Например, эти параметры могут определяться при формировании какой-либо одной фокальной зоны. Однако значение I_{spta} вычисляют по всей последовательности импульсов многофокусного режима и с учетом перекрытия соседних **линий сканирования**.

Если настройка (установка органов управления) **системы** по максимуму p_r отличается от ее настройки по максимуму I_{spta} , то для описания акустического выхода **системы** могут быть необходимы два набора параметров акустического давления и расчетной интенсивности. В этом случае информация по каждому набору этих параметров должна быть каким-либо образом идентифицирована. Например, для обозначения доплеровских режимов, при которых настройки **системы** соответствуют максимально-

му значению акустического давления p_r , используют обозначение D_p , в то время как обозначение D_I используют для информации о том, что настройки **системы** соответствуют максимальной интенсивности I_{spta} .

4.2 Требования к представлению информации о параметрах акустического выхода

В настоящем стандарте предусмотрены три типа информации о параметрах акустического выхода: в листках технических данных, эксплуатационных документах (инструкции, описании, руководстве по эксплуатации) на **систему** и в виде подробной информации, предоставляемой по специальному запросу.

4.2.1 Информация, приводимая в листках технических данных

В листках технических данных должна содержаться следующая информация.

Для каждого **датчика** и **пульта управления ультразвукового прибора** должен быть приведен один набор значений из пяти параметров. См. далее перечисления а)–е).

Из полной информации обо всех режимах, предоставляемой в соответствии с 4.2.2, должны быть выбраны максимальные значения параметров в соответствии с перечислениями а)–д). Информация о числовых значениях должна содержать ссылку на режим, в котором имеет место каждое из максимальных значений указанных ниже параметров:

а) усредненная по времени выходная мощность. Для режимов сканирования должна быть приведена полная мощность всех акустических импульсов. При этом должно быть указано, каким способом она может быть проконтролирована пользователем;

б) **пиковое акустическое давление разрежения** в плоскости, перпендикулярной к **оси ультразвукового пучка** и содержащей точку, соответствующую максимальному значению **интеграла квадратов давления в импульсе** (или максимальному значению среднеквадратического акустического давления для **систем** непрерывной волны) во всем ультразвуковом поле;

с) **интенсивность на внешней стороне датчика**;

д) **пик-пространственная усредненная по времени интенсивность**;

е) **номинальная частота**.

4.2.2 Информация, указываемая в эксплуатационных документах

В документах, входящих в комплект поставки **системы**, должна содержаться перечисленная ниже информация. Информацию следует приводить только для **дискретных режимов**, если **система** не работает в одних только **комбинированных режимах** в соответствии с 4.1.

Акустические параметры в соответствии с перечислениями а)–д) представляют максимальными значениями для конкретного **датчика** и работающего с ним **пульта управления ультразвукового прибора**. Если это не оговорено специально, то остальные параметры должны соответствовать условиям работы, воспроизводящим эти максимальные значения акустических параметров.

Примечание — Пример представления информации об акустическом выходе **системы** автоматического сканирования см. в приложении А.

Должны быть указаны следующие параметры:

а) усредненная по времени выходная мощность. Для режимов сканирования указывают полную выходную мощностью излучения всех акустических импульсов;

б) **пиковое акустическое давление разрежения** в плоскости, перпендикулярной к **оси ультразвукового пучка** и содержащей точку, соответствующую максимальному значению **интеграла квадратов давления в импульсе** (или максимальному значению среднеквадратического акустического давления для **систем** непрерывной волны) во всем ультразвуковом поле;

с) **интенсивность на внешней стороне датчика** I_{ob} ;

д) **пик-пространственная усредненная по времени интенсивность** I_{spta} во всем ультразвуковом поле. Для режимов сканирования она должна быть определена для **центральной линии сканирования** (с учетом вклада перекрытия **линий сканирования** в соответствии с МЭК 62127-1);

е) положения органов управления **пульта управления ультразвукового прибора**, которые соответствуют значениям, указанным в перечислениях а)–д). Если для этих параметров положения органов управления различны, то они должны быть указаны отдельно для каждого параметра;

ф) расстояние z_p от **внешней стороны датчика** до точки, соответствующей максимальному значению **интеграла квадратов импульсного давления** (или максимума среднеквадратического акустического давления для **систем** непрерывной волны).

Если точка **пик-пространственной усредненной по времени интенсивности** не совпадает с точкой, соответствующей максимальному значению **интеграла квадратов давления в импульсе** (или максимальному значению среднеквадратического акустического давления для **систем** непрерывной

волны), то должно быть также указано и расстояние от **внешней стороны датчика** до точки, соответствующей максимуму I_{spta} .

Примечание — Это может наблюдаться для многофокусных систем и/или систем секторного сканирования;

г) **ширина пучка на уровне минус 12 дБ** w_{12} в точке с максимальным значением **интеграла квадратов давления в импульсе** (или с максимальным значением среднеквадратического акустического давления для систем непрерывной волны). Если значения **ширины пучка** в различных направлениях отличаются более чем на 10 % от максимального ее значения, то в этом случае указывают **ширину пучка** в двух ортогональных направлениях: параллельном (||) и перпендикулярном (\perp) к **опорному направлению**. Для сканирующих режимов значения **ширины пучка** должны соответствовать только **центральной линии сканирования**;

h) **частота повторения импульсов** prf для несканирующих режимов или **частота повторения импульсов** prf с **частотой повторения сканирования** srr в **режимах сканирования**;

i) **размеры на выходе пучка**, которые следует указывать в параллельном (||) и перпендикулярном (\perp) направлениях относительно **опорного направления**. Для **режимов сканирования** они соответствуют только **центральной линии сканирования**. В большинстве случаев, особенно для контактных систем, за эти размеры допускается принимать геометрические размеры **ультразвукового преобразователя** или **группы элементов ультразвукового преобразователя**;

j) **среднеарифметическая частота акустического воздействия** f_{awf} , измеряемая гидрофоном, установленным в точке, соответствующей максимальному значению **интеграла квадратов давления в импульсе** (или максимальному значению среднеквадратического акустического давления для систем непрерывной волны).

В эксплуатационных документах рекомендуется представлять также следующую информацию:

к) **замораживание (остановка) акустического выхода**. Если система имеет возможность замораживания акустического выхода, то это должно быть отмечено словом «да» («yes»), в противном случае — словом «нет» («no»);

l) **расстояние между преобразователем и внешней поверхностью датчика** z_H (при наличии);

m) рекомендуемое значение **расстояния установки датчика** z_{ts} . Если датчик используется в контакте с телом пациента, то должно быть указано, что в конфигурации с ним система является «контактной».

Если установки органов управления (на передней панели **пульта системы**) (например, определяющие глубину и длину исследуемого участка в доплеровских **системах**), соответствующие максимальному акустическому давлению [см. перечисление b) выше], отличаются от соответствующих максимуму **пик-пространственной усредненной по времени интенсивности** [см. перечисление d)], тогда указывают две группы значений параметров: по перечислениям b), d)—j). Одна группа параметров должна содержать **пиковое акустическое давление разрежения** r_p и соответствующие ему параметры установки **системы** или положения ее регулировочных устройств, а вторая — наибольшую **пик-пространственную усредненную по времени интенсивность** и соответствующие ей параметры и положения регулировочных устройств. В любом случае каждая группа параметров должна включать в себя значения всех требуемых параметров. Это означает, что информация по этим группам параметров должна содержать одинаковые значения параметров по перечислениям a), c), l), k)—m). Этим обеспечивается представление группы числовых значений акустических параметров для конкретных условий работы аппаратуры. Например, одну группу параметров рекомендуется приводить для **системы**, отрегулированной на максимальное значение I_{spta} . При такой регулировке акустическое давление будет ниже, чем во второй группе параметров, соответствующей регулировке **системы** по максимальному акустическому давлению.

Так как регулировка **системы** по параметрам в соответствии с перечислениями a)—c) может отличаться от регулировки по параметрам в соответствии с перечислениями b)—d), то значения максимальной мощности и интенсивности I_{ob} могут быть приведены в виде, представленном в приложении А, таблица А.1. Соответствующие регулировки **системы** по максимальным значениям мощности и интенсивности I_{ob} могут быть приведены в виде примечания или на отдельном листе эксплуатационного документа.

4.2.3 Подробная информация

Формат представления более подробной информации о параметрах акустического выхода определен ниже. Представление такой информации обязательно должно сопровождаться соответствующей информацией по каждому режиму в соответствии с 4.2.2.

Представляемые параметры должны по возможности соответствовать условиям работы **системы**, отрегулированной на максимальный акустический выход в соответствии с 4.2.2. Для **систем** автоматического сканирования, которые могут работать только в **комбинированном режиме**, информация по 4.2.3.1 и 4.2.3.2 должна представляться для каждого типа акустических импульсов, составляющих **комбинированный режим**.

Если в режиме используется более четырех различных типов акустических импульсов, то подробная информация должна быть ограничена четырьмя типами импульсов, имеющими наибольшие (по оси) значения **интеграла квадратов давления в импульсе**.

4.2.3.1 Все дискретные режимы работы

По запросу пользователя **системы** может быть предоставлена следующая информация, касающаяся всех **дискретных режимов** работы **системы**:

а) осевая зависимость изменения **пикового акустического давления разрежения p_r** и **интеграла квадратов давления в импульсе** (среднеквадратического акустического давления для **систем** непрерывной волны) как функция расстояния от **внешней стороны датчика**. Осевая зависимость должна определяться по прямой линии, коллинеарной **оси ультразвукового пучка**, от **внешней стороны датчика** до точки, расстояние до которой должно превышать примерно в 1,3 раза расстояние от **внешней стороны датчика** до точки, соответствующей максимальному значению **интеграла квадратов давления в импульсе** (среднеквадратического акустического давления для **систем** непрерывной волны). Эта осевая зависимость должна включать в себя не менее пяти равномерно отстоящих друг от друга точек, в том числе точку с максимальным значением **интеграла квадратов давления в импульсе** (среднеквадратического акустического давления для **систем** непрерывной волны).

П р и м е ч а н и е — Коэффициент превышения расстояния, требуемого для измерений осевой зависимости, не обязательно должен быть равным 1,3, данное значение выбрано для того, чтобы убедиться в снижении давления по оси за точкой, соответствующей максимуму **интеграла квадратов давления в импульсе**;

б) **волновая форма акустического импульса** в точке с максимальным значением **интеграла квадратов давления в импульсе** (среднеквадратического акустического давления для **систем** непрерывной волны);

с) **ширина полосы волновой формы акустического импульса**, измеренная гидрофоном, установленным в точке с максимальным значением **интеграла квадратов давления в импульсе** (среднеквадратического акустического давления для **систем** непрерывной волны).

4.2.3.2 Все режимы сканирования

По запросу пользователя **системы** может быть предоставлена следующая информация, касающаяся всех **режимов сканирования**:

а) число **линий ультразвукового сканирования за период повторения сканирования**;

б) **разделение линий ультразвукового сканирования** в точке максимального **интеграла квадратов давления в импульсе**, измеренное в **плоскости сканирования** и в **направлении сканирования**;

с) другая информация, необходимая для определения особенностей работы **системы**, например частота вращения **плоскости сканирования** (при наличии).

По запросу пользователя **системы** рекомендуется предоставлять также следующую информацию:

д) число возбуждений преобразователя за **период повторения сканирования**;

е) последовательность импульсов за один **период повторения сканирования** для **систем**, которые могут работать только в **комбинированном режиме**.

4.2.4 Измерение параметров диагностических полей при отсутствии возможности синхронизации сканирующих сигналов

В связи с развитием технологий акустические поля, генерируемые **медицинским ультразвуковым диагностическим оборудованием**, все более усложняются. При этом необходимо определять множество параметров, характеризующих пространственные и временные изменения акустического давления и интенсивности в ультразвуковом поле. Установленные национальными и международными стандартами процедуры измерений применимы для полей, генерируемых в **несканирующих режимах** (например импульсно-волновой доплер и М-режим). Однако трудно следовать процедурам в соответствии с настоящим стандартом при описании полей, генерируемых очень сложными последовательностями импульсов в режимах автоматического сканирования и применяемых, например, в **системах** цветового картирования кровеносной системы.

Расширенный набор акустических параметров, пригодный для описания полей современных систем визуализации, и методики определения этих параметров приведены в МЭК 62127-1, приложение F. При этом таблицу с результатами испытаний (см. раздел 7 настоящего стандарта) рекомендуется дополнить примечанием с указанием на то, что измерения выполнены в соответствии с МЭК 62127-1, приложение F. В этом случае следует сослаться и на методику вычисления частоты по данным, полученным с помощью цифрового осциллографа и накопленным в течение относительно большого времени (обычно 1 с).

4.2.5 Перечень декларируемых параметров для систем с низким уровнем ультразвукового излучения

Производитель может выбрать иной формат представления информации, если выпускаемая им система соответствует следующему условию:

при всех режимах работы **системы** для конкретной комбинации **датчика** и **пульта управления ультразвукового прибора** максимально возможные уровни (см. раздел 5) **пикового акустического давления разрежения, интенсивности на внешней стороне датчика и пик-пространственной усредненной по времени интенсивности** соответствуют следующим неравенствам:

$$p_ < 1 \text{ Мпа};$$

$$I_{ob} < 20 \text{ мВт/см}^2;$$

$$I_{spta} < 100 \text{ мВт/см}^2.$$

Для **датчика** и **пульта управления ультразвукового прибора**, соответствующих этим трем неравенствам, информация, декларируемая в листках технических данных и в эксплуатационных документах, должна содержать максимальные значения **пикового акустического давления разрежения, интенсивности на внешней стороне датчика и пик-пространственной усредненной по времени интенсивности**, а также **номинальную частоту**. Таблицу представления параметров, приведенную в приложении А (таблица А.1), при этом не заполняют.

5 Требования к установлению соответствия системы настоящему стандарту

5.1 Общие положения

Для информации об акустических параметрах должны быть выбраны те из них, которые определены в настоящем стандарте. Для того, чтобы обеспечить прослеживаемость результатов измерений, рекомендуется записывать положения тех органов управления **системой**, которые могут повлиять на параметры генерируемого **датчиком** ультразвукового поля.

В соответствии с требованиями настоящего стандарта результаты измерений должны быть записаны в виде:

- среднеарифметических значений параметров, измеренных по группе из l номинально идентичных **систем**, каждая из которых настроена на максимальные уровни излучения;
- неопределенности результата измерений.

Для оценки неопределенности результата измерений, которая включает в себя много составляющих (см. МЭК 62127-1, приложение I), должна быть проведена оценка вклада всех источников, влияющих на результаты измерений параметров одной **системы**. Неопределенность результатов измерений должна быть представлена в виде расширенной неопределенности при доверительной вероятности 95 %. Методика оценки расширенной неопределенности приведена в ИСО/МЭК 98.

5.2 Максимально возможные значения

Требование в формулировке «должен соответствовать» означает, что при сравнении измеренных значений определенных параметров с их допустимыми значениями (см., например 4.2.5) к результатам измерений следует прибавлять значения неопределенности измерений и допуска на разброс параметров **систем** одного и того же типа. Максимально возможные значения следует определять в соответствии со следующими процедурами:

- требуемый параметр измеряют на группе из l номинально идентичных **систем**, каждая из которых должна быть настроена на максимальные уровни излучения в соответствии с 4.2;
- вычисляют максимально возможные значения линейным суммированием предельного допуска (половина интервала при доверительной вероятности 95 % и для 95 %-ной выборки) и расширенной неопределенности измерений (при доверительной вероятности 95 %).

Интервал допуска (допустимый разброс параметров однотипной продукции) определяют в соответствии с ИСО 16269-6.

П р и м е ч а н и е — «Интервал допуска» относится к разбросу параметров **систем** одного типа, а «неопределенность» связана с точностью измерений параметров.

5.3 Отбор образцов

Система качества производства требует, чтобы испытаниям подвергалась определенная часть изготавливаемых **систем**, а иногда и каждая **система**. Для оценки разброса параметров **систем** одного типа, если повторные измерения всех параметров отличаются трудоемкостью, значения разброса допускается оценивать по результатам измерений сокращенного числа параметров. Метод такой сокращенной оценки приведен в ИСО 16269-6.

6 Методы испытаний

Измерения параметров акустического поля следует проводить с использованием гидрофонов в соответствии с МЭК 62127-1, а полной мощности ультразвукового пучка — с использованием метода гравитационного уравнивания радиационного давления ультразвуковой волны в соответствии с МЭК 61161.

7 Формат представления результатов

Информацию, определенную по 4.2.2, рекомендуется представлять следующим образом:

- всю информацию по конкретному **датчику** представляют на одной странице;
- указывают название предприятия-изготовителя;
- указывают модель (тип) **системы и датчика**;
- каждый режим работы (как **дискретный**, так и **комбинированный**) представляют в отдельной колонке таблицы.

Допускается приводить также дополнительную информацию об акустическом выходе, например значение пик-пространственной усредненной по импульсу интенсивности I_{sppa} и т.д. В этом случае в таблице параметров акустического выхода должны быть предусмотрены дополнительные строки.

Форма таблиц — в соответствии с приложением А, таблица А.1.

Приложение А
(обязательное)

Представление информации об акустическом выходе

По сравнению с первой редакцией стандарта МЭК 61157 в настоящем стандарте изменено определение термина «размеры на выходе пучка», что обеспечивает гармонизацию с действующими стандартами МЭК и позволяет оценить неопределенность измерений. По этой же причине было изменено определение термина «интенсивность на внешней стороне датчика». Для исключения неверной интерпретации при сравнении информации, представляемой в соответствии с отмененными и действующими стандартами, информация должна быть приведена в форме, представленной в настоящем приложении, таблица А.1. При этом значения параметров должны быть усредненными значениями, как это определено в 5.1.

В настоящем приложении приведен пример представления параметров акустического выхода системы с секторным датчиком в виде фазированной решетки с номинальной частотой 3,5 МГц. Значения, приведенные в таблице А.1, не относятся к какой-то конкретной системе и в этом смысле не являются типичными. Фазированная решетка может работать в режимах В, М, В + М, D, В + D. Информация приведена только для трех дискретных режимов работы — В, М и D. Но для доплеровского режима приведены два набора величин, так как установка органов управления системы по максимуму пикового акустического давления разрежения отличается от установки по максимуму I_{spia} . Поэтому доплеровскую информацию в соответствии с 4.1 приводят в двух колонках, обозначенных D_p и D_I соответственно.

Т а б л и ц а А.1 — Пример представления параметров акустического выхода секторного датчика в виде фазированной решетки с номинальной частотой 3,5 МГц, приводимых в эксплуатационных документах в соответствии с требованиями настоящего стандарта

Производитель: наименование

Информация об акустическом выходе сканера общего назначения (обозначение типа) с секторным датчиком в виде фазированной решетки с номинальной частотой 3,5 МГц (обозначение типа)

Параметр	Режим установки системы ^{a), b)}			
	В Фокус F ₁ ; выход 0 дБ	М Фокус N; выход 0 дБ	D _p SVL = 1 мм; RGD = 150 мм	D _I SVL = 10 мм; RGD = 100 мм
p_r , МПа	2,2 ± 0,2	2,2 ± 0,2	1,8 ± 0,2	0,5 ± 0,05
I_{spia} , мВт/см ²	5,0 ± 1,0	180 ± 40	500 ± 100	900 ± 200
I_{ob} , мВт/см ²	0,7 ± 0,15	0,5 ± 0,1	2,1 ± 0,4 ^{c)}	2,1 ± 0,4 ^{c)}
Мощность, мВт	2,1 ± 0,4	1,3 ± 0,3	6,0 ± 1,2 ^{c)}	6,0 ± 1,2 ^{c)}
Размеры пучка на выходе \varnothing , мм	19	19	19	19
z_p , мм	50 ± 1	50 ± 1	42 ± 1	44 ± 1
$W_{12}(\parallel)$, мм	1,2 ± 0,05	1,2 ± 0,05	1,3 ± 0,05	1,4 ± 0,05
$W_{12}(\perp)$, мм	1,4 ± 0,05	1,4 ± 0,05	1,2 ± 0,05	1,4 ± 0,05
f_{awp} , МГц	3,6 ± 0,2	3,6 ± 0,2	3,0 ± 0,2	3,0 ± 0,2
prf , кГц	—	0,8 ± 0,08	3,1 ± 0,3	6,0 ± 0,06
srr , Гц	10 ± 0,5	—	—	—
z_{tt} , мм	7	7	7	7
z_{ts} , мм	Контакт			
Замораживание выхода	Да	Да	Да	Да
Инклюзивные режимы	—	В + М	В + D	В + D

a) RGD — глубина обзора (Range-gated depth).
SVL — длина исследуемого объема (Sample-volume length).
b) Система отрегулирована: фокус F₁, выход 0 дБ, SVL = 10 мм, RGD = 100 мм.
c) Регулируется пользователем через 3 дБ.

П р и м е ч а н и е — Приведенные значения и их допуски нельзя рассматривать как типичные или предельные; они приведены в качестве примера заполнения таблицы.

Приложение В (справочное)

Требования к информации о параметрах акустического выхода сложных систем

Пример регламентированного настоящим стандартом представления параметров акустического выхода **медицинского ультразвукового диагностического оборудования**, способного работать в трех **дискретных** и по меньшей мере в двух **комбинированных режимах** и генерировать ультразвуковые пучки, сфокусированные для каждой **линии сканирования**, приведен в приложении А.

Для пояснения способа представления информации об акустическом выходе **системы** с несколькими **датчиками** и **комбинированными режимами** в соответствии с требованиями настоящего стандарта ниже приведен следующий пример:

Рассмотрим систему с 10 **датчиками**, каждый из которых способен работать в 11 или более режимах. Четыре из них — **дискретные режимы** В, М, rD и D, остальные — **комбинированные**.

Допустим, что измерения проведены на всех **датчиках** и для всех режимов известны максимальные значения p_r и I_{spta} , а также соответствующие им регулировки (положения органов управления) **системы**.

Для этих режимов необходимо представить следующую информацию:

- для режима В информация является обязательной, так как это **дискретный режим**. Необходимо указать два набора параметров, так как максимальные значения p_r и I_{spta} соответствуют различным регулировкам **системы**;

- для режима М информация является обязательной, так как это **дискретный режим**. Необходимо привести один набор параметров, так как максимальные значения p_r и I_{spta} соответствуют одной и той же регулировке **системы**;

- для режима D информация является обязательной, так как это **дискретный режим**. Необходимо указать два набора параметров, потому что максимальные значения p_r и I_{spta} соответствуют различным регулировкам **системы**;

- для режима rD информация является обязательной, так как это **дискретный режим** (следует отметить, что такой режим нетипичен для **систем** цветового доплеровского картирования, работающих обычно в **комбинированных режимах** и использующих одновременно несколько методов получения диагностической информации). Необходимо указать два набора параметров, так как максимальные значения p_r и I_{spta} соответствуют различным регулировкам **системы**.

Для режимов В + D, В + М, В + М + D, М + D, В + rD, М + rD, сМ — информация требуется только в случае, если наибольшее абсолютное значение p_r для конкретного **комбинированного режима** превышает наибольшее значение p_r для четырех **дискретных режимов** или I_{spta} превышает наибольшее значение I_{spta} для четырех **дискретных режимов**. Допустим, что во всех этих случаях наибольшее значение p_r имеет место для **дискретного режима** В, а I_{spta} — для **дискретного режима** D. Тогда ни один из этих комбинированных режимов не подлежит декларированию. Если для режима В + М значения p_r и I_{spta} меньше, чем соответствующие значения для **дискретного режима** М, то режим В + М является **инклюзивным** для режима М и указывается в этом качестве. По этой же причине режимы В + D, В + М + D, М + D являются **инклюзивными** для режима D. Однако для режимов В + rD, М + rD, сМ значения p_r и I_{spta} меньше, чем наибольшие из соответствующих им значений для четырех **дискретных режимов**. Кроме того, одна из пар значений p_r и I_{spta} для одного из этих трех **комбинированных режимов** не меньше соответствующих значений для одного из четырех **дискретных режимов**. Поэтому режимы В + rD, М + rD, сМ не могут считаться **инклюзивными** и не подлежат декларированию как **комбинированные режимы**.

Следовательно, для таких **систем** таблица значений (см. приложение А, таблица А.1) содержит семь колонок для каждого датчика (три двойных набора и один простой), причем все значения относятся к **дискретным режимам**. Было бы удобнее приводить их на одной странице. В примере, приведенном выше для **системы** с 10 **датчиками**, потребуется 10 страниц для указания этих данных в эксплуатационных документах.

Приложение С
(справочное)

Обоснование некоторых положений настоящего стандарта

Уровни акустического выхода **медицинского диагностического ультразвукового оборудования** и возможные вредные воздействия при его применении в медицинской практике обсуждались неоднократно.

Целью настоящего стандарта является регламентирование формата представления информации о характеристиках ультразвукового поля и наборе метрологически обеспеченных акустических параметров. Существуют три типа информации. Во-первых, краткая информация, приводимая в виде таблицы в листе технических данных, составляемом изготовителем в основном в целях ознакомления. Во-вторых, информация, представляемая изготовителем в эксплуатационных документах к каждому экземпляру аппаратуры; информацию оформляют в виде таблиц, содержащих ограниченный набор параметров, характеризующих акустические поля. В-третьих, подробная техническая информация, являющаяся основополагающей для специалиста и предоставляемая пользователю или другому заинтересованному лицу по запросу.

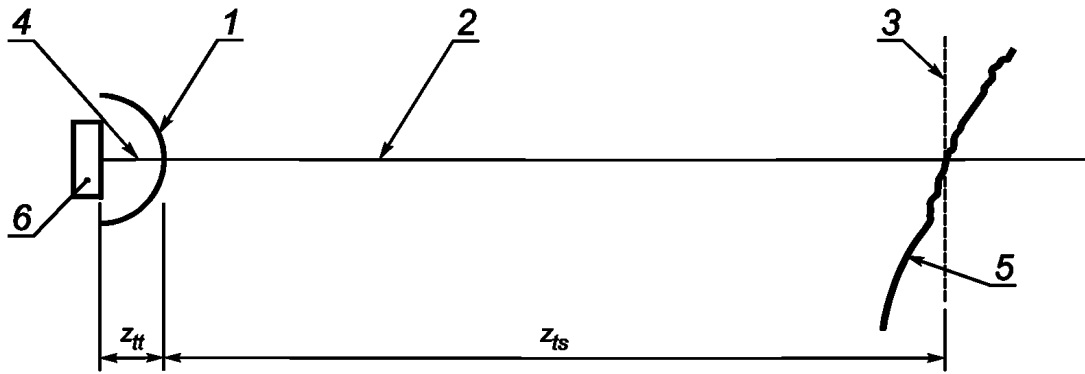
Информация, представленная в виде таблиц, может быть использована для планирования экспозиции при изучении биологических эффектов, а также определения экспозиции при предстоящих ультразвуковых исследованиях. При отсутствии данных о дозах облучения, полученных пациентом при предыдущих ультразвуковых исследованиях, эта информация в виде таблиц может послужить основанием для формулирования необходимых предостережений для предстоящих исследований.

Выбор **пикового акустического давления разрежения** в качестве основного параметра объясняется тем, что оно вызывает механические эффекты воздействия ультразвука, в то время как полная мощность, **интенсивность на внешней стороне преобразователя, пик-пространственная усредненная по времени интенсивность**, а также **ширина пучка** в большей мере связаны с тепловыми эффектами.

Одна из главных проблем измерения ультразвуковых полей в воде связана с искажением **волновой формы акустического импульса** из-за нелинейных эффектов. Поэтому использование измеренных в воде акустических параметров и модели линейного затухания для оценки ультразвукового воздействия на тело человека может привести к серьезным ошибкам. Измеренные в воде акустические параметры могут также быть ошибочными из-за сглаживания волновой формы акустического сигнала. Поэтому необходимо позаботиться о правильной интерпретации акустической информации. Тем не менее, пока не установлены надежные и правильные методы измерения или оценки результатов воздействия ультразвука на человека, измерения ультразвуковых полей в воде можно считать приемлемыми для получения сопоставимых результатов.

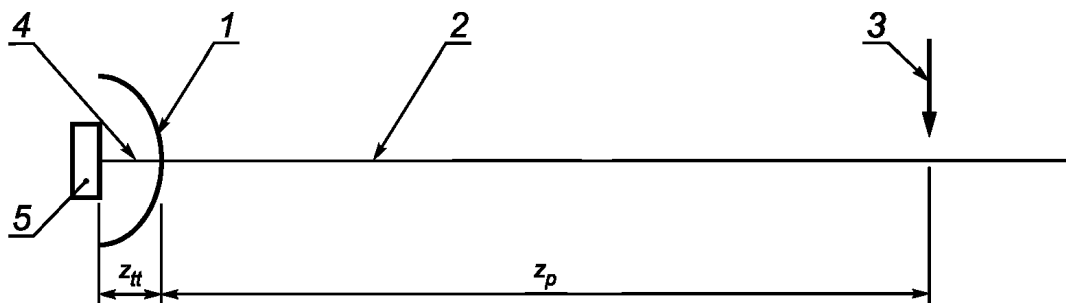
Представление акустических параметров в настоящем стандарте базируется на существовании осевой зависимости двух акустических параметров: **пикового акустического давления разрежения и интеграла квадратов давления в импульсе** (среднеквадратического акустического давления для *систем* непрерывной волны). По этим зависимостям в точке максимума **интеграла квадратов давления в импульсе** определяют и используют для целей декларирования **пиковое акустическое давление разрежения**. Набор акустических параметров, выбираемых для декларирования в эксплуатационных документах, а также в дополнительных документах, которые сообщаются по запросу, позволяет получить полный набор акустических параметров, по которому с определенной достоверностью можно вычислить и некоторые другие параметры, не оговоренные в эксплуатационных документах. Полученные таким образом данные могли бы дать существенную информацию об акустическом выходе для удовлетворения новых требований к безопасности **медицинского диагностического ультразвукового оборудования**.

С тем чтобы избежать избыточной и необязательной информации в документах, обязательным является декларирование параметров акустического выхода только для **дискретных режимов**, а параметры для **комбинированных режимов** декларируют лишь в случае, если их уровни превышают соответствующие значения для **дискретных режимов**. Остальные составляющие **комбинированных режимов** указывать необязательно.



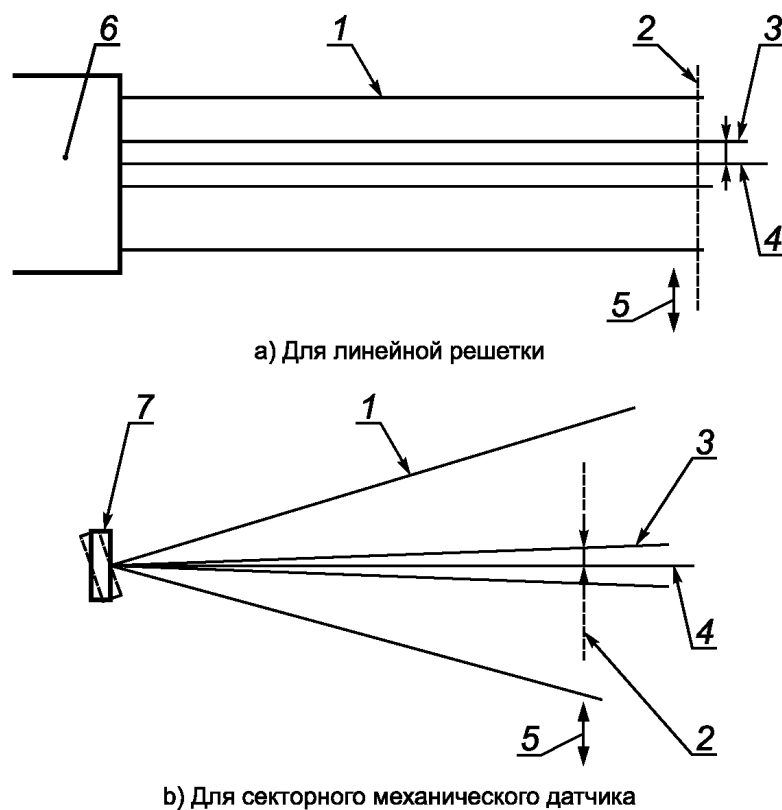
z_{tt} — расстояние между преобразователем и выходной поверхностью датчика; z_{ts} — расстояние установки датчика;
 1 — выходная поверхность датчика; 2 — путь ультразвука в воде; 3 — плоскость входа в тело пациента; 4 — путь ультразвука в жидкости; 5 — поверхность тела пациента; 6 — активный элемент преобразователя

Рисунок С.1 — Схема, поясняющая определения некоторых терминов настоящего стандарта для механического датчика секторного сканирования, отделенного от тела пациента жидкой средой



z_{tt} — расстояние между преобразователем и внешней поверхностью датчика; z_p — расстояние между внешней поверхностью датчика и точкой максимального интеграла квадратов давления в импульсе;
 1 — внешняя поверхность датчика; 2 — путь ультразвука в воде; 3 — точка максимума интеграла квадратов давления в импульсе; 4 — путь ультразвука в жидкости; 5 — активный элемент преобразователя

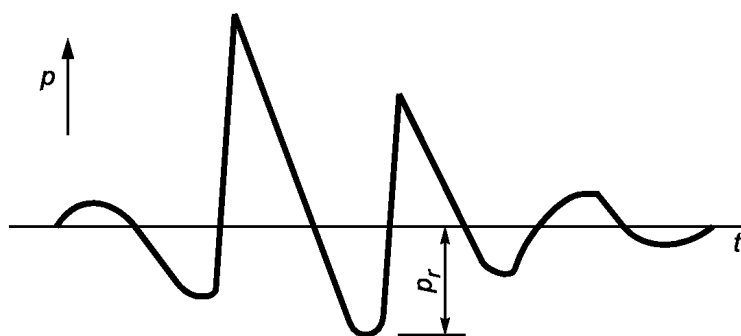
Рисунок С.2 — Схема, поясняющая определения некоторых терминов настоящего стандарта при измерении параметров акустического выхода механического датчика секторного сканирования



1 — линия ультразвукового сканирования; 2 — заданная плоскость (плоскость измерений); 3 — разделение линий ультразвукового сканирования; 4 — центральная линия сканирования; 5 — направление сканирования; 6 — датчик с решеткой линейного сканирования; 7 — механический датчик секторного сканирования

Примечание — Заданная плоскость (плоскость измерений) соответствует плоскости с максимальным интегралом квадратов давления в импульсе (или с максимумом среднеквадратического акустического давления для систем непрерывной волны), в которой проводят измерения в соответствии с МЭК 62127-1.

Рисунок С.3 — Линии сканирования для линейной решетки и секторного механического датчика



p — акустическое давление; t — время; p_r — пиковое акустическое давление разрежения

Рисунок С.4 — Пиковое акустическое давление разрежения в акустическом импульсе

Приложение D
(справочное)

Алфавитный указатель терминов, определенных в разделе 3

Акустическая частота (частота акустического воздействия)	3.4
Среднеарифметическая частота акустического воздействия	3.4.2
Частота акустического воздействия «по нулевым точкам»	3.4.1
Внешняя апертура преобразователя	3.12
Внешняя (выходная) сторона (поверхность) датчика	3.34
Волновая форма акустического импульса	3.2
Группа элементов ультразвукового преобразователя	3.42
Датчик	3.33
Замораживание (остановка) акустического выхода	3.1
Интеграл квадратов давления в импульсе	3.23
Интенсивность на внешней стороне датчика	3.20
Линия ультразвукового сканирования	3.37
Мгновенное значение акустического (звукового) давления	3.13
Мгновенное значение интенсивности	3.14
Медицинское ультразвуковое диагностическое оборудование	3.15
Направление сканирования	3.27
Номинальная частота	3.16
Опорное направление	3.26
Ось ультразвукового пучка	3.7
Период акустического повторения	3.3
Период повторения импульсов	3.24
Период повторения сканирования	3.29
Пиковое акустическое давление разрежения	3.22
Пик-пространственная усредненная по времени интенсивность	3.31
Плоскость входа в тело пациента	3.21
Плоскость сканирования	3.28
Площадь выхода пучка	3.18
Площадь пучка	3.6
Пульт управления ультразвукового прибора	3.39
Разделение линий ультразвукового сканирования	3.38
Размеры группы элементов ультразвукового преобразователя	3.43
Размеры на выходе пучка	3.19
Расстояние между преобразователем и внешней поверхностью датчика	3.36
Расстояние установки датчика	3.35
Режимы работы системы	3.17
Дискретный режим	3.17.2
Инклюзивный режим	3.17.3
Комбинированный режим	3.17.1
Несканирующий режим	3.17.4
Режим сканирования	3.17.5
Середина пучка	3.9
Ультразвуковой преобразователь	3.40
Усредненная по времени интенсивность	3.32
Центральная линия сканирования	3.11
Центральная точка ультразвукового пучка	3.8
Частота повторения импульсов	3.25
Частота повторения сканирования	3.30
Ширина полосы	3.5
Ширина пучка	3.10
Элемент ультразвукового преобразователя	3.43

Приложение Е
(справочное)

Сведения о соответствии национальных стандартов Российской Федерации ссылочным международным стандартам

Т а б л и ц а Е.1

Обозначение ссылочного международного стандарта	Обозначение и наименование соответствующего национального стандарта
ИСО/МЭК 98:1995	РМГ 43—2001 Государственная система обеспечения единства измерений. Применение «Руководства по выражению неопределенности измерений»
ИСО 16269-6:2005	*
МЭК 60050-801:1994	*
МЭК 61161:2006	*
МЭК 62127-1:2007	*
* Соответствующий национальный стандарт отсутствует. До его утверждения рекомендуется использовать перевод на русский язык международного стандарта. Перевод данного международного стандарта находится в Федеральном информационном фонде технических регламентов и стандартов.	

Библиография

- [1] МЭК 60469-1:1987
(IEC 60469-1:1987) Импульсная техника и аппаратура — Часть 1: Термины и определения импульсов
(Pulse techniques and apparatus — Part 1: Pulse terms and definitions)
- [2] МЭК/TR 60854:1986
(IEC/TR 60854:1986) Методы измерения характеристик ультразвукового эхо-импульсного диагностического оборудования
(Methods of measuring the performance of ultrasonic pulse-echo diagnostic equipment)
- [3] МЭК 61689:2007
(IEC 61689:2007) Ультразвук — Аппараты для физиотерапии — Требования к исполнению и методы измерения параметров в диапазоне частот от 0,5 до 5 МГц
(Ultrasonics — Physiotherapy systems — Performance requirements and methods of measurement in the frequency range 0,5 MHz to MHz)
- [4] МЭК 61828:2006
(IEC 61828:2006) Ультразвук — Фокусирующие излучатели — Определения параметров излучаемых полей и методы их измерения
(Ultrasonics — Focusing transducers — Definitions and measurement methods for the transmitted fields)

УДК 616-073.43-71:006.354

ОКС 17.020

T86.9

ОКСТУ 0008

Ключевые слова: акустическое давление, гидрофон, интенсивность, медицинское диагностическое ультразвуковое оборудование, ультразвуковой преобразователь, ультразвуковой пучок, сканирование, частота акустического воздействия

Редактор *В.Н. Колысов*
Технический редактор *В.Н. Прусакова*
Корректор *В.Е. Нестерова*
Компьютерная верстка *А.Н. Золотаревой*

Сдано в набор 11.02.2009. Подписано в печать 18.03.2009. Формат 60 × 84 $\frac{1}{8}$. Бумага офсетная. Гарнитура Ариал.
Печать офсетная. Усл. печ. л. 3,26. Уч.-изд. л. 2,50. Тираж 158 экз. Зак. 141.

ФГУП «СТАНДАРТИНФОРМ», 123995 Москва, Гранатный пер., 4.
www.gostinfo.ru info@gostinfo.ru

Набрано во ФГУП «СТАНДАРТИНФОРМ» на ПЭВМ.
Отпечатано в филиале ФГУП «СТАНДАРТИНФОРМ» — тип. «Московский печатник», 105062 Москва, Лялин пер., 6.