

ТИПОВОЙ ПРОЕКТ  
407 - 3 - 663.03

Распределительная трансформаторная подстанция 10(6)/0,4 кВ  
с двумя трансформаторами мощностью до 1000 кВА  
с камерами КСО-202 производства ОАО "ЧЭАЗ"

Альбом 2

ЭП	Электротехническая часть с оборудованием на переменном оперативном токе и РЗИА на релейно-контактных схемах	стр.3...63
----	--	------------

Ц00630-02

				Привязан	
Инв. №					

ТИПОВОЙ ПРОЕКТ

407 - 3 - 663.03

# Распределительная трансформаторная подстанция 10(6)/0,4 кВ с двумя трансформаторами мощностью до 1000 кВА с камерами КСО-202 производства ОАО "ЧЭАЗ"

## Альбом 2

состав проекта

Альбом 1	ПЗ АС ОВ АС.И	Пояснительная записка. Архитектурно-строительные решения. Отопление и вентиляция. Архитектурно-строительные изделия	Альбом 4	ЭП.ЛО1 ЭП.ЛО2 ЭП.ЛО3 ЭП.ЛО4 ЭП.П	Опросный лист на камеры КСО-202 Опросный лист на РУНН Опросный лист на камеры КСО-202 (пример заполнения) Опросный лист на РУНН (пример заполнения) Приводное устройство вакуумного выключателя ВВ/TEL -10 для схем на переменном оперативном токе
Альбом 2	ЭП	Электротехническая часть с оборудованием на переменном оперативном токе и РЗиА на релейно-контактных схемах		ЭП.С	Спецификации оборудования
Альбом 3	ЭМ ЭМК	Электросиловое оборудование Электромонтажные конструкции		ЭМ.С АС.С	Спецификации оборудования Спецификации материалов, изделий и конструкций

РАЗРАБОТАН

ОГУП "Проектный институт

ГИПРОКОММУНЭНЕРГО"

г.Иваново

Утвержден и введен в действие ОАО "ЧЭАЗ"

Приказ № 360 от 23.09.2004 г.

Директор  
Главный инженер проекта



Красавин А.Н.

Осипов Е.Ф.

				Привязан	
Инв. №					


Ведомость рабочих чертежей основного комплекта марки "ЭП"

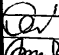
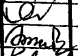
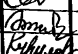
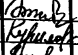
Лист	Наименование	Примечание
	Электротехническая часть	
1	Общие данные (начало)	
2	Общие данные (продолжение)	
3	Общие данные (продолжение)	
4	Общие данные (окончание)	
5	Схема электрических соединений 10(6) кВ (начало)	
6	Схема электрических соединений 10(6) кВ (окончание)	
7	Схема электрических соединений 0,4 кВ	
8	Основное оборудование щита 0,4 кВ	
9	План и разрезы РТП (начало)	
10	План и разрезы РТП (окончание)	
11	Кабельный журнал (начало)	
12	Кабельный журнал (окончание)	
13	План прокладки кабелей	
14	Камера ввода 10(6) кВ с АВР. Схема электрическая принципиальная (начало)	
15	Камера ввода 10(6) кВ с АВР. Схема электрическая принципиальная (продолжение)	
16	Камера ввода 10(6) кВ с АВР. Схема электрическая принципиальная (продолжение)	

Ведомость рабочих чертежей основного комплекта марки "ЭП"

Лист	Наименование	Примечание
17	Камера ввода 10(6) кВ с АВР. Схема электрическая принципиальная (окончание)	
18	Камера секционного выключателя 10(6) кВ. Схема электрическая принципиальная (начало)	
19	Камера секционного выключателя 10(6) кВ. Схема электрическая принципиальная (продолжение)	
20	Камера секционного выключателя 10(6) кВ. Схема электрическая принципиальная (продолжение)	
21	Камера секционного выключателя 10(6) кВ. Схема электрическая принципиальная (продолжение)	
22	Камера секционного выключателя 10(6) кВ. Схема электрическая принципиальная (продолжение)	
23	Камера секционного выключателя 10(6) кВ. Схема электрическая принципиальная (окончание)	
24	Камера отходящей линии 10(6) кВ с АПВ. Схема электрическая принципиальная (начало)	
25	Камера отходящей линии 10(6) кВ с АПВ. Схема электрическая принципиальная (продолжение)	

Типовой проект  
407-3-663.03  
Альбом 2

Взам. инв. №	
Подпись и дата	
Изм. № подл.	
<p>Технические решения, принятые в проекте, соответствуют требованиям экологических, санитарно-гигиенических, противопожарных и других норм, действующих на территории Российской Федерации и обеспечивают безопасную для жизни и здоровья людей эксплуатацию объекта при соблюдении предусмотренных рабочими чертежами мероприятий.</p>	
И.н.в. № подл.	<p>Главный инженер проекта  Осипов Е.Ф.</p>

Привязан						Листов		
Инв. №						ТП 407-3-663.03 - ЭП		
Изм.	Коп.	Лист	№ док.	Подпись	Дата	Распределительная трансформаторная подстанция 10(6)/0,4 кВ с двумя трансформаторами мощностью до 1000 кВА с камерами КСО-202 производства ОАО "ЧЭАЗ"		
ГИП		Осипов				Стадия	Лист	Листов
Нач. отдела		Осипов				Р	1	66
Зав. гр.		Бобков				Проектный институт ГИПРОКОММУНЭНЕРГО г. Иваново		
Исполн.		Курилова				Общие данные (начало)		
Исполн.		Михеенко						

Ведомость рабочих чертежей основного комплекта марки "ЭП"

Лист	Наименование	Примечание
26	Камера отходящей линии 10(6) кВ с АПВ. Схема электрическая принципиальная (продолжение)	
27	Камера отходящей линии 10(6) кВ с АПВ. Схема электрическая принципиальная (окончание)	
28	Камера отходящей линии 10(6) кВ без АПВ. Схема электрическая принципиальная (начало)	
29	Камера отходящей линии 10(6) кВ без АПВ. Схема электрическая принципиальная (продолжение)	
30	Камера отходящей линии 10(6) кВ без АПВ. Схема электрическая принципиальная (продолжение)	
31	Камера отходящей линии 10(6) кВ без АПВ. Схема электрическая принципиальная (окончание)	
32	Камера отходящей линии 10(6) кВ (защита от м/ф кз) - 1 вариант с реле KLF1,2. Схема электрическая принципиальная	
33	Камера отходящей линии 10(6) кВ (защита от м/ф кз) - 2 вариант без реле KLF1,2. Схема электрическая принципиальная	
34	Камера отходящей линии 10(6) кВ (защита от м/ф кз) - с реле РТ-85. Схема электрическая принципиальная	
35	Камера отходящей линии 10(6) кВ (защита от м/ф кз) - 1 вариант с реле KLF1,2. Перечень аппаратуры	
36	Камера отходящей линии 10(6) кВ. Защита от замыканий на землю на реле РТ-40 с действием на сигнал. Схема электрическая принципиальная	

Ведомость рабочих чертежей основного комплекта марки "ЭП"

Лист	Наименование	Примечание
37	Камера отходящей линии 10(6) кВ. Защита от замыканий на землю на реле РТЗ-51 с действием на сигнал. Схема электрическая принципиальная	
38	Камера отходящей линии 10(6) кВ. Защита от замыканий на землю с устройством ЗЗН, действующая на отключение. Схема электрическая принципиальная	
39	Камера отходящей линии 10(6) кВ. Защита от замыканий на землю с УСЗ-3М с действием на сигнал. Схема электрическая принципиальная	
40	Камера отходящей линии 10(6) кВ. Защита от замыканий на землю с устройством ЗЗН с действием на сигнал. Схема электрическая принципиальная	
41	Подключение 2-х элементного счетчика типа ЕА совместно с измерениями (трансформаторы тока в 2-х фазах). Схема электрическая принципиальная	
42	Подключение 2-х элементного счетчика типа ЕА (трансформаторы тока в 2-х фазах). Схема электрическая принципиальная	
43	Подключение 2-х элементного счетчика типа СЭТ-4ТМ (трансформаторы тока в 2-х фазах). Схема электрическая принципиальная	
44	Подключение 2-х элементного счетчика типа СЭТ-4ТМ совместно с измерениями (трансформаторы тока в 2-х фазах). Схема электрическая принципиальная	

Типовой проект  
407-3-663.03  
Альбом 2

Инд. № подл.  
Подпись и дата  
Взам. инв. №

ТП 407 - 3 - 663.03 - ЭП

Привязан

Инд. №	
--------	--

Изм.	Копч.	Лист	№ док.	Подпись	Дата

Распределительная трансформаторная подстанция 10(6)/0,4 кВ с двумя трансформаторами мощностью до 1000 кВА с камерами КСО-202 производства ОАО "ЧЭАЗ"

Стадия	Лист	Листов
Р	2	

Проектный институт  
ГИПРОКОММУНЭНЕРГО  
г. Иваново

Ведомость рабочих чертежей основного комплекта марки "ЭП"

Лист	Наименование	Примечание
45	Камера шинного ТН 10(6) кВ типа ЗхЗНОЛ-10(6). Схема электрическая принципиальная (начало)	
46	Камера шинного ТН 10(6) кВ типа ЗхЗНОЛ-10(6). Схема электрическая принципиальная (продолжение)	
47	Камера шинного ТН 10(6) кВ типа ЗхЗНОЛ-10(6). Схема электрическая принципиальная (окончание)	
48	Центральная сигнализация. Схема электрическая принципиальная (начало)	
49	Центральная сигнализация. Схема электрическая принципиальная (окончание)	
50	Схема оперативной блокировки разъединителей	
51	РУ-10(6) кВ. План шинок	
52	Ввод 0,4 кВ трансформатора. Схема электрическая принципиальная	
53	Секционный автомат 0,4 кВ. Схема электрическая принципиальная	
54	Ввод 0,4 кВ трансформатора. Перечень аппаратуры	
55	Секционный автомат 0,4 кВ. Перечень аппаратуры	
56	РУ-10(6) кВ. Ряды зажимов камеры ввода (начало)	
57	РУ-10(6) кВ. Ряды зажимов камеры ввода (окончание)	
58	РУ-10(6) кВ. Ряды зажимов камеры секционного выключателя (начало)	

Ведомость рабочих чертежей основного комплекта марки "ЭП"

Лист	Наименование	Примечание
59	РУ-10(6) кВ. Ряды зажимов камеры секционного выключателя (окончание)	
60	РУ-10(6) кВ. Ряды зажимов камеры трансформатора напряжения (начало)	
61	РУ-10(6) кВ. Ряды зажимов камеры трансформатора напряжения (окончание)	
62	РУ-10(6) кВ. Ряды зажимов камеры собственных нужд (начало)	
63	РУ-10(6) кВ. Ряды зажимов камеры собственных нужд (окончание)	
64	РУ-10(6) кВ. Ряды зажимов центральной сигнализации	
65	Трансформатор Т1 (Т2). Ряды зажимов панелей вводов	
66	Секционный автомат 0,4 кВ. Ряд зажимов панели	

Типовой проект  
407-3-663.03  
Альбом 2

Изм. № подл.  
Подпись и дата  
Взам. инв. №

Привязан					
Изм.	Коп.	Лист	№ док.	Подпись	Дата
Исполн.	Курилова				
Исполн.	Михеенко				
Инд. №					

ТП 407 - 3 - 663.03 - ЭП					
Изм.	Коп.	Лист	№ док.	Подпись	Дата
Распределительная трансформаторная подстанция 10(6)/0,4 кВ с двумя трансформаторами мощностью до 1000 кВА с камерами КСО-202 производства ОАО "ЧЭАЗ"			Стадия	Лист	Листов
			Р	3	
Общие данные (продолжение)			Проектный институт ГИПРОКОММУНЭНЕРГО г. Иваново		

Формат А3

400630-02 5

Ведомость ссылочных и прилагаемых документов

Обозначение	Наименование	Примечание
	<u>Ссылочные документы</u>	
13586ТМ-Т1	Полные схемы управления, автоматики	
ОАО "Институт Нижнего-родскэнергосетьпроект"	и защиты элементов 6(10) кВ ПС	
	110-220 кВ на переменном оперативном	
	токе и ячейки КРУ(Н) с вакуумным	
	выключателем ВВ/TEL-10 с устройством	
	управления БУ-12	
	<u>Прилагаемые документы</u>	
407-3-663.03 ЭП.П	Приводное устройство вакуумного	
лист 1,2	выключателя ВВ/TEL-10 для схем на	
	переменном оперативном токе (БУ-12	
	без БКА). Схема электрическая	
	принципиальная	Альбом 4
ЭП.С	Спецификации оборудования	Альбом 4

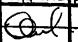
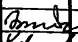
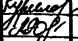
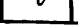
Общие указания

Настоящий альбом содержит схемы электрических соединений 10(6) кВ и 0,4 кВ; схемы вторичных соединений и опросные листы на камеры серии КСО-202 и панели РУНН для РТП с оборудованием на переменном оперативном токе и защитой на релейно-контактных схемах.

Общую пояснительную записку и указания по привязке смотри альбом 1 настоящего проекта.

Типовой проект  
407-3-663.03  
Альбом 2

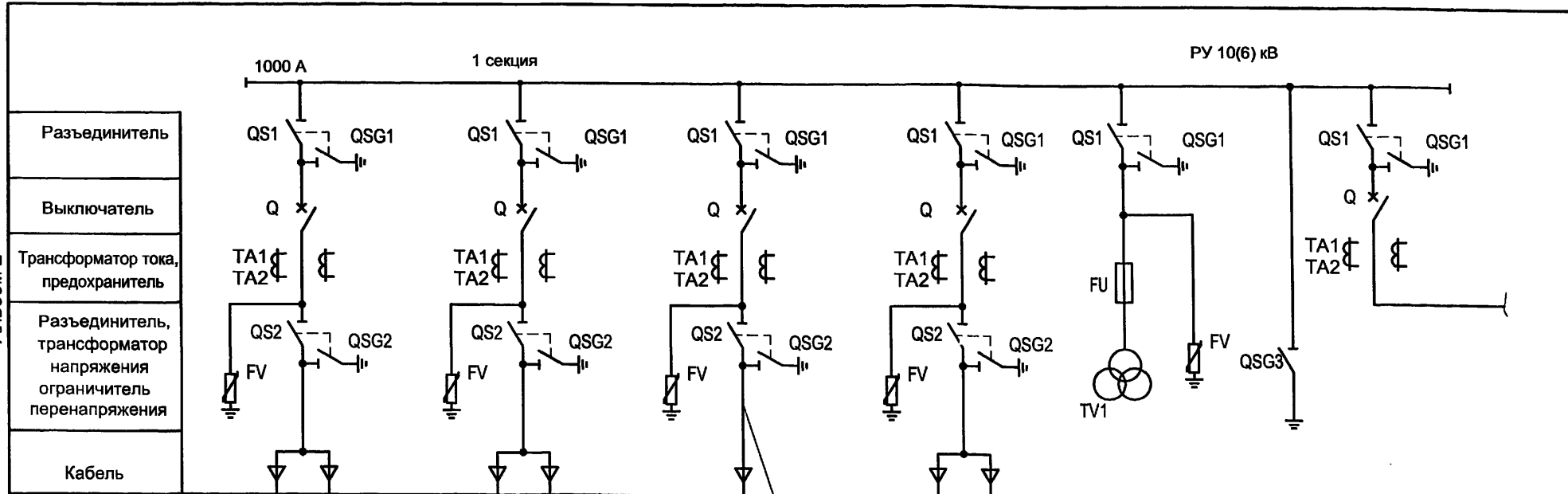
И.нв. № подл. Подпись и дата Взам. инв. №

							ТП 407-3-663.03 - ЭП						
							Изм. Кол.ч. Лист № док. Подпись Дата						
Привязан							ГИП	Осипов		Распределительная трансформаторная подстанция 10(6)/0,4 кВ с двумя трансформаторами мощностью до 1000 кВА с камерами КСО-202 производства ОАО "ЧЭАЗ"	Стадия	Лист	Листов
							Нач. отдела	Осипов		Р	4		
							Зав. гр.	Бобков					
							Исполн.	Курилова		Общие данные (окончание)			
							Исполн.	Рожкова					Проектный институт ГИПРОКМУНЭНЕРГО г. Иваново
И.нв. №													

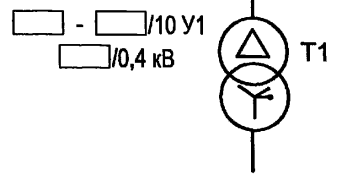
Формат А3

400630-02 6

Типовой проект  
407 - 3 - 663.03  
Альбом 2



Номер ячейки по плану	1	2	3	4	5	6
Номера схем главных цепей	08BB-630	08BB-630	08BB-630	08BB-1000	13.1-630 TH	06.1BB-1000
Назначение ячейки	Отходящая линия	Отходящая линия	Трансформатор	Ввод	Трансформатор напряжения с заземлением сборных шин	Секционный выключатель



1. Ограничители перенапряжений в ячейках РУВН устанавливаются на заводе-изготовителе по опросному листу заказчика оборудования.
2. Камеры силовых трансформаторов выполняются по схемам 11.1ВН-630 или 08ВВ-630 в зависимости от мощности трансформатора.

Привязан			
Инв. №			

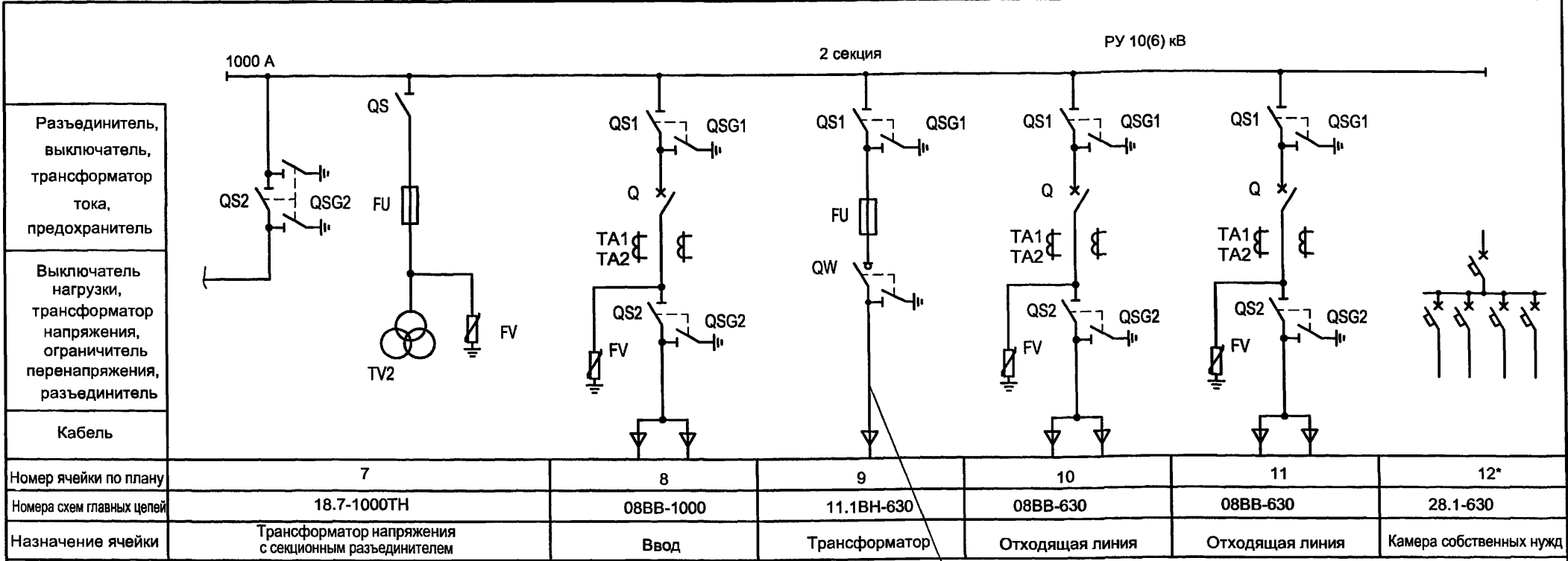
ТП 407 - 3 - 663.03 - ЭП							
Изм.	Коп.уч.	Лист	№ док.	Подпись	Дата		
ГИП	Осипов	<i>Osipov</i>					
Нач.отдела	Осипов						
Зав. гр.	Бобков	<i>Bobkov</i>					
Исполн.	Рожкова	<i>Rozkova</i>					
Распределительная трансформаторная подстанция 10(6)/0,4 кВ с двумя трансформаторами мощностью до 1000 кВА с камерами КСО-202 производства ОАО "ЧЭАЗ"					Стадия	Лист	Листов
Схема электрических соединений 10(6) кВ (начало)					Р	5	
					Проектный институт ГИПРОКОММУНЭНЕРГО г. Иваново		

Формат А3

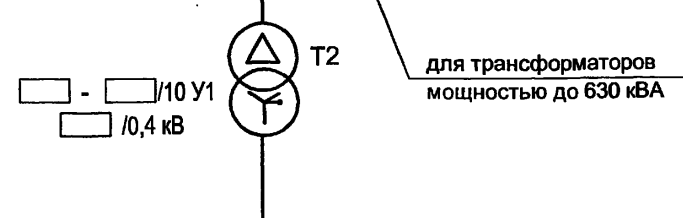
400630-02 7

Изм. № подл.    Подпись и дата    Взам. инв. №

Типовой проект  
407 - 3 - 663.03  
Альбом 2



Номер ячейки по плану	7	8	9	10	11	12*
Номера схем главных цепей	18.7-1000ТН	08ВВ-1000	11.1ВН-630	08ВВ-630	08ВВ-630	28.1-630
Назначение ячейки	Трансформатор напряжения с секционным разъединителем	Ввод	Трансформатор	Отходящая линия	Отходящая линия	Камера собственных нужд



\* Устанавливается в помещении РУНН

Изм. № подл.  
Подпись и дата  
Взам. инв. №

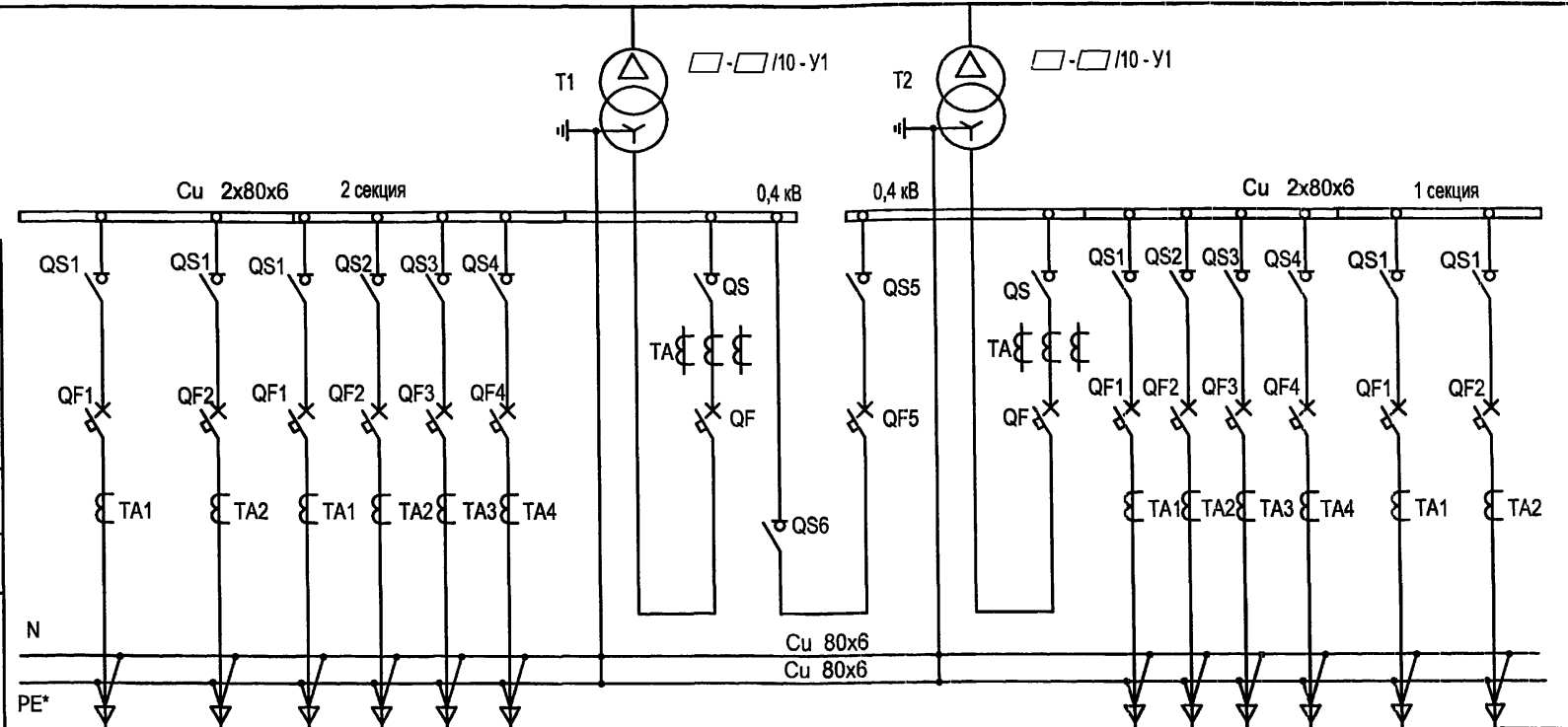
ТП 407 - 3 - 663.03 - ЭП					
Изм.	Кол.уч.	Лист	№ док.	Подпись	Дата
Привязан	ГИП	Осипов		<i>[Signature]</i>	
	Нач.отдела	Осипов			
	Зав. гр.	Бобков		<i>[Signature]</i>	
	Исполн.	Рожкова		<i>[Signature]</i>	
Инв. №					
Распределительная трансформаторная подстанция 10(6)/0,4 кВ с двумя трансформаторами мощностью до 1000 кВА с камерами КСО-202 производства ОАО "ЧЭАЗ"			Стадия	Лист	Листов
Схема электрических соединений 10(6) кВ (окончание)			Р	6	
			Проектный институт ГИПРОКОММУНЭНЕРГО г. Иваново		

Формат А3

400630-02 8



Типовой проект  
407 - 3 - 663.03  
Альбом 2



Выключатель - разъединитель
Трансформатор тока
Автоматический выключатель
Трансформатор тока
Выключатель - разъединитель
Сечение шин N и PE
Порядковый номер панели
Тип РУ
Назначение панели
Номинальный ток оборудования панели, А

1	2	3	4	5	6	7
РУНН						
Линейная	Линейная	Вводная	Секционная с АВР	Вводная	Линейная	Линейная
<input type="checkbox"/>	<input type="checkbox"/>	<input type="checkbox"/>	<input type="checkbox"/>	<input type="checkbox"/>	<input type="checkbox"/>	<input type="checkbox"/>

\* только для системы TN-S

В данной таблице выбор номинальных токов  
линейных панелей указан как пример.  
При привязке проекта состав панелей  
и их Inom уточняются.

Панель	Номинальный ток коммутационных аппаратов, А	
	630 кВА	1000 кВА
Вводная №3, №5	1600	2000
Секционная №4	1000	1600
Линейная №1, №7	2 x 630	2 x 630
Линейная №2, №6	4 x 250	2 x 250 + 2 x 400

Привязан					
Изм. №					

Изм.	Копуч.	Лист	№ док.	Подпись	Дата

<b>ТП 407 - 3 - 663.03 - ЭП</b>					
Распределительная трансформаторная подстанция 10(6)/0,4 кВ с двумя трансформаторами мощностью до 1000 кВА с камерами КСО-202 производства ОАО "ЧЭАЗ"					
Стадия	Лист	Листов			
Р	7				
Проектный институт ГИПРОКОММУНЭНЕРГО г. Иваново					

Формат А3

400630-02 9

Взам. инв. №  
Подпись и дата  
Инв. № подл.

Типовой проект  
407 - 3 - 663.03  
Альбом 2

Панели отходящих линий					Панели трансформаторных вводов				Панель секционного выключателя с АВР			
Выключатель-разъединитель		Автоматический выключатель			Разъединитель		Автоматический выключатель		Разъединитель		Автоматический выключатель	
Тип	In, A	Тип	In, A	Ip, A	Тип	In, A	Тип	In, A	Тип	In, A	Тип	In, A
ВРА1-1-43	250	ВА51-29	250	<input type="checkbox"/>	РЕ19-44	2000	NW20 "Master pact"	2000	РЕ19-44	2000	NW16 "Master- pact"	2000
ВРА1-1-53	400		400	<input type="checkbox"/>								
ВРА1-1-63	630		630	<input type="checkbox"/>								
Всего коммутационных и защитных аппаратов на щит 0,4 кВ (шт.):												
Выключателей - разъединителей		ВРА1-1-43 - 4 шт.										
		ВРА1-1-53 - 4 шт.										
		ВРА1-1-63 - 4 шт.										
Разъединителей		РЕ19-44 - 4 шт.										
Автоматических выключателей		ВА51-39 - 12 шт.										
		NW16 - 1 шт.										
		NW20 - 2 шт.										

Характеристика выключателей "Masterpact"

Параметры		
Допустимый сквозной ток короткого замыкания, кА		
односекундный	50	65
трехсекундный	50	36
Время отключения, мс	25	25
Номинальный ток расцепителей, А	800-1600	1000-2000

Комплектация щита 0,4 кВ определяется при привязке проекта.

При этом уточняются:

- количество выключателей-разъединителей и автоматических выключателей отходящих линий;
- номинальные токи и токи расцепителей автоматов.

ТП 407 - 3 - 663.03 - ЭП

Изм.	№	Дата	Подпись	Изм.	№	Дата	Подпись

Изм.	Колуч.	Лист	№ док.	Подпись	Дата
ГИП	Осипов			<i>Осипов</i>	
Нач.отдела	Осипов			<i>Осипов</i>	
Зав. гр.	Бобков			<i>Бобков</i>	
Исполн.	Михеенко			<i>Михеенко</i>	

Распределительная трансформаторная подстанция 10(6)/0,4 кВ с двумя трансформаторами мощностью до 1000 кВА с камерами КСО-202 производства ОАО "ЧЭАЗ"	Стадия	Лист	Листов
	Р	8	
Основное оборудование щита 0,4 кВ	Проектный институт ГИПРОКОММУНЭНЕРГО г. Иваново		

Формат А3

400630-02 10

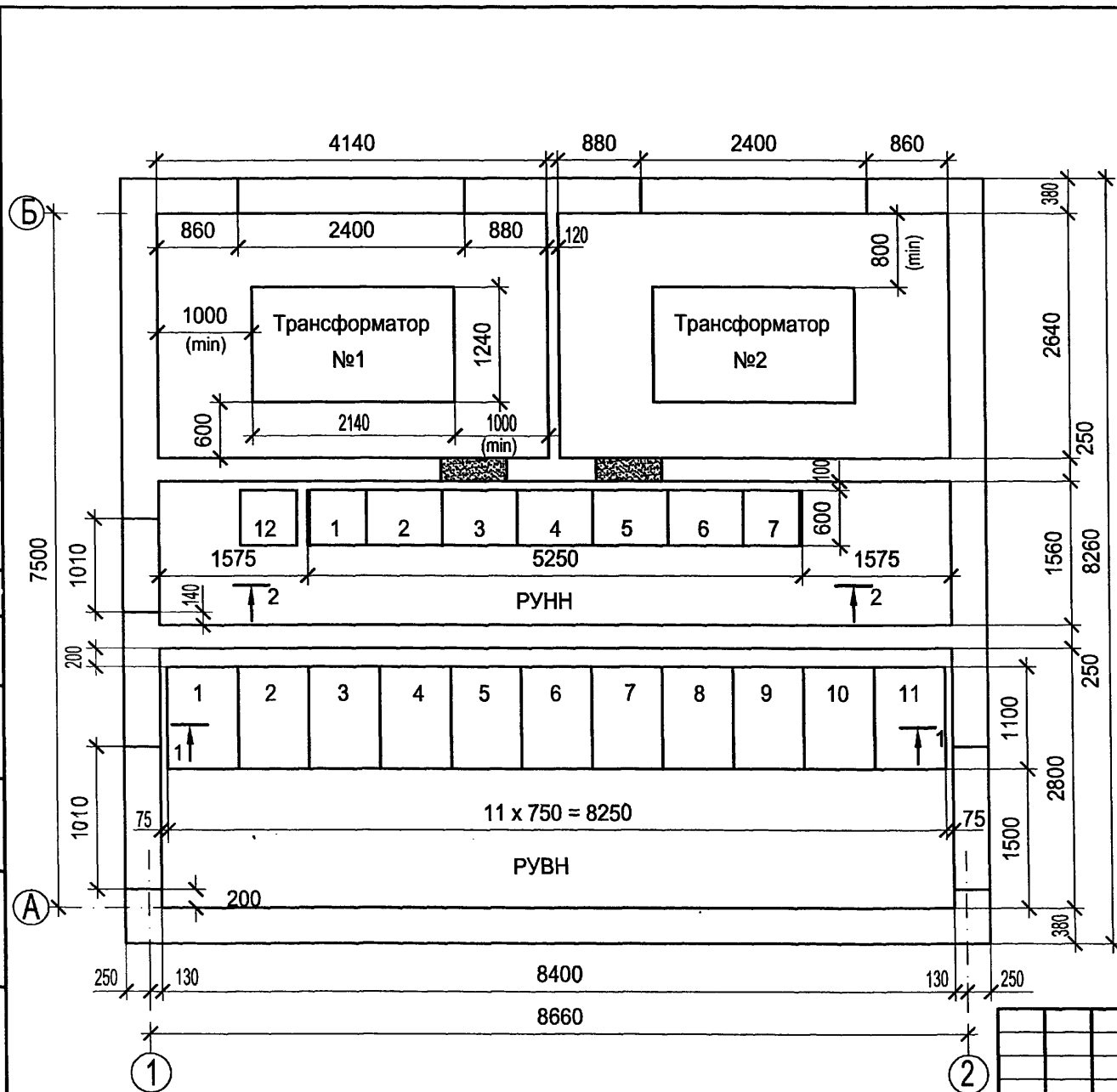
Типовой проект  
407 - 3 - 663.03  
Альбом 2

Согласовано

Взам. инв. №

Подпись и дата

Инв. № подл.



Оборудование РУВН

№№ камер на плане	Схема главных цепей	Назначение камеры	Кол.
1,2,10,11	08ВВ-630	Отходящая линия	4
3,9	08ВВ-630 (11.1ВН-630)	Трансформатор	2
4,8	08ВВ-1000	Ввод	2
5	13.1-630 ТН	Трансформатор напряжения с заземлением сборных шин	1
6	06.1ВВ-1000	Секционный выключатель	1
7	18.7-1000 ТН	Трансформатор напряжения с секционным разъединителем	1

Оборудование РУНН

№№ панелей на плане	Назначение панели	Кол.
1,7	Панель отходящих линий (2 линии)	2
2,6	Панель отходящих линий (4 линии)	2
3,5	Панель ввода от трансформатора	2
4	Панель секционного выключателя с АВР	1
СН	Камера собственных нужд	1

ТП 407 - 3 - 663.03 - ЭП

Привязан	ГИП	Осипов
	Нач. отдела	Осипов
	Зав. гр.	Бобков
	Исполн.	Михеенко
Инв. №		

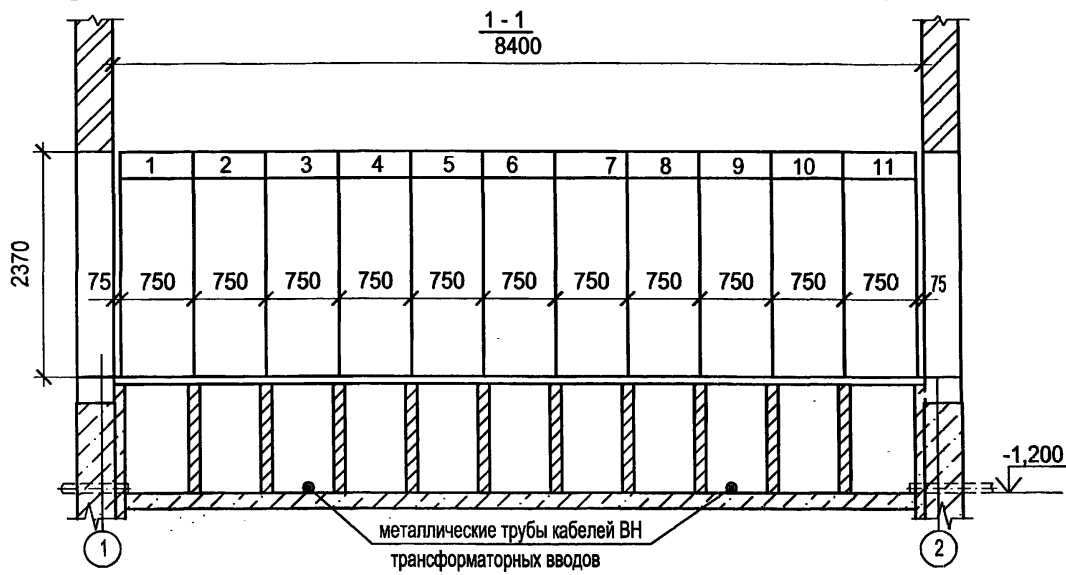
Изм.	Кол.ч.	Лист	№ док.	Подпись	Дата
				<i>Осипов</i>	
				<i>Бобков</i>	
				<i>Михеенко</i>	

Распределительная трансформаторная подстанция 10(6)/0,4 кВ с двумя трансформаторами мощностью до 1000 кВА с камерами КСО-202 производства ОАО "ЧЭАЗ"

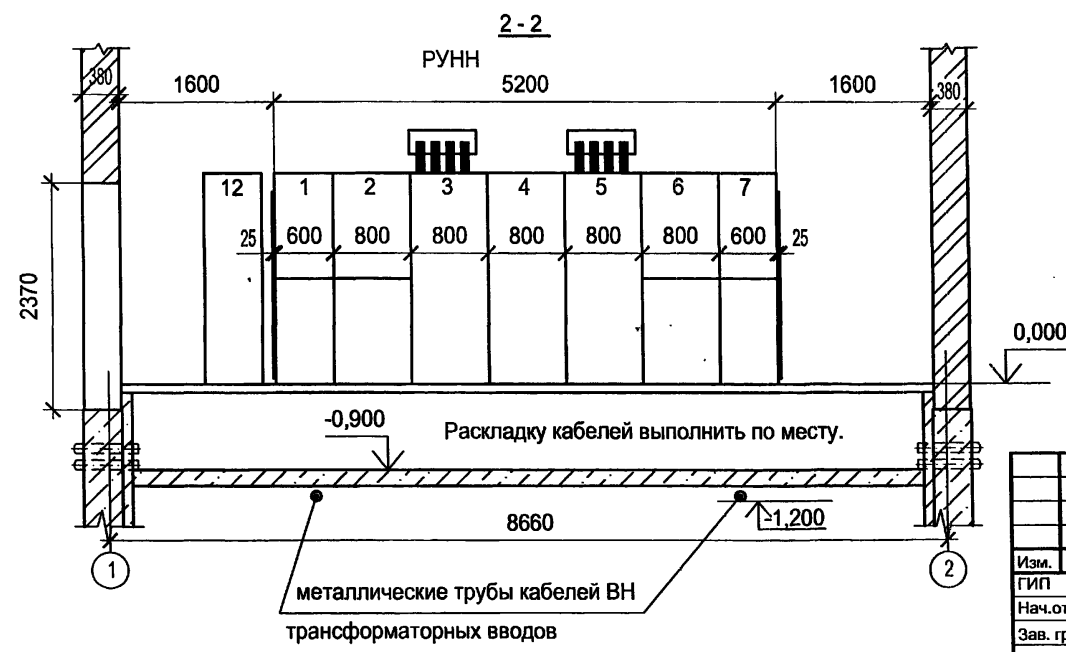
План и разрезы РТП (начало)

Стадия	Лист	Листов
Р	9	

Проектный институт  
ГИПРОКОММУНЭНЕРГО  
г. Иваново



1. Прокладку кабелей в кабельных подпольях выполнять с учетом допустимых радиусов изгиба.
2. Кабели в кабельном подполье РУВН прокладывать по кабельным полкам на стойках, закрепляемых на перегородках, в кабельном подполье РУНН - по дну.



Привязан			
Инв. №			

ТП 407 - 3 - 663.03 - ЭП

Изм.	Колуч.	Лист	№ док.	Подпись	Дата				
ГИП	Осипов			<i>[Signature]</i>		Распределительная трансформаторная подстанция 10(6)/0,4 кВ с двумя трансформаторами мощностью до 1000 кВА с камерами КСО-202 производства ОАО "ЧЭАЗ"	Стадия	Лист	Листов
Нач. отдела	Осипов						Р	10	
Зав. гр.	Бобков			<i>[Signature]</i>		План и разрезы РТП (окончание)	Проектный институт ГИПРОКОММУНЭНЕРГО г. Иваново		
Исполн.	Рожкова			<i>[Signature]</i>					

Формат А3

Ц 20630-02 12

Изм. № подл.	Подпись и дата	Взам. инв. №

ИГЛОВ и проект  
407-3-663.03  
Альбом 2

Обозначение кабеля	Трасса		Кабель				
	Начало	Конец	по проекту			проложен	
			Марка	Кол-во кабелей, число и сечение жил, напряжение	Длина, м	Марка	Кол-во кабелей, число и сечение жил, напряжение
1	РУ-10(6) кВ. Камера № 4	РУ-10(6) кВ. Камера № 6	КВВГнг	10x1,5	6		
2	РУ-10(6) кВ. Камера № 8	РУ-10(6) кВ. Камера № 6	КВВГнг	10x1,5	6		
3	РУ-10(6) кВ. Камера № 4	РУ-10(6) кВ. Камера № 5	КВВГнг	10x1,5	5		
4	РУ-10(6) кВ. Камера № 8	РУ-10(6) кВ. Камера № 7	КВВГнг	10x1,5	5		
5	РУ-10(6) кВ. Камера № 4	РУ-10(6) кВ. Камера № 8	КВВГнг	5x1,5	9		
6	РУ-10(6) кВ. Камера № 6	РУ-10(6) кВ. Камера № 5	КВВГнг	10x1,5	5		
7	РУ-10(6) кВ. Камера № 6	РУ-10(6) кВ. Камера № 7	КВВГнг	10x1,5	5		
8	РУ-10(6) кВ. Камера № 6	РУ-10(6) кВ. Камера № 7	КВВГнг	14x1,5	5		
9	РУ-10(6) кВ. Камера № 5	РУ-10(6) кВ. Камера № 12	КВВГнг	10x1,5	13		
10	РУ-10(6) кВ. Камера № 4	РУ-10(6) кВ. Камера № 12	КВВГнг	4x1,5	11		
11	РУ-10(6) кВ. Камера № 8	РУ-10(6) кВ. Камера № 12	КВВГнг	4x1,5	19		
12	РУ-10(6) кВ. Камера № 4. Клеммник	РУ-10(6) кВ. Камера № 4. ТЧН	КВВГнг	4x1,5	3		
13	РУ-10(6) кВ. Камера № 8. Клеммник	РУ-10(6) кВ. Камера № 8. ТЧН	КВВГнг	4x1,5	3		
31	РУ-0,4 кВ. Панель №3	РУ-0,4 кВ. Панель №4	КВВГнг	19x1,5	5		
32	РУ-0,4 кВ. Панель №3	Камера трансформатора Т1 клеммная коробка	КВВГнг	4x1,5	13		
33	РУ-0,4 кВ. Панель №5	РУ-0,4 кВ. Панель №4	КВВГнг	19x1,5	5		

1. Перед нарезкой длины кабелей уточнить по месту.
2. \* Кабели только для трансформатора 1000 кВА.

Сводка кабелей, длина в метрах

Взам.инв.№	Число и сечение жил, напряжение	Марка	
		КВВГнг	АВВГнг
	4x1,5	88	
	5x1,5	9	
	10x1,5	45	
	14x1,5	5	
	19x1,5	10	
	4x2,5-0,66		30

Привязан					ТП 407 - 3 - 663.03 - ЭП				
Изм.	Копуч.	Лист	№ док.	Подпись	Дата	Распределительная трансформаторная подстанция 10(6)У0,4 кВ с двумя трансформаторами мощностью до 1000 кВА с камерами КСО-202 производства ОАО "ЧЭАЗ"	Стадия	Лист	Листов
ГИП		Осипов		<i>[Подпись]</i>			Р	11	
Нач.отдела		Осипов		<i>[Подпись]</i>			Проектный институт ГИПРОКОММУНЭНЕРГО г. Иваново		
Зав. гр.		Бобков		<i>[Подпись]</i>			Кабельный журнал (начало)		
Исполн.		Курилова		<i>[Подпись]</i>					
Исполн.		Рожкова		<i>[Подпись]</i>					
Инв. №									

Формат А3

400630-02 13

Типовой проект  
407-3 - 663.03  
Альбом 2

Обозначение кабеля	Трасса		Кабель				
	Начало	Конец	по проекту			проложен	
			Марка	Кол-ч. кабелей, число и сечение жил, напряжение	Длина, м	Марка	Кол-ч. кабелей, число и сечение жил, напряжение
34	РУ-0,4 кВ. Панель №5	Камера трансформатора Т2, клеммная коробка	КВВГнг	4x1,5	13		
35*	РУ-0,4 кВ. Панель №3	РУ-10(6) кВ. Камера № 3	КВВГнг	4x1,5	13		
36*	РУ-0,4 кВ. Панель №5	РУ-10(6) кВ. Камера № 9	КВВГнг	4x1,5	13		
H1	РУ-10(6) кВ. Камера № 12	РУ-10(6) кВ. Камера № 4	АВВГнг	4x2,5-0,66	11		
H2	РУ-10(6) кВ. Камера № 12	РУ-10(6) кВ. Камера № 8	АВВГнг	4x2,5-0,66	19		

Изнв. № подл.
Подпись и дата
Взаим. изв. №

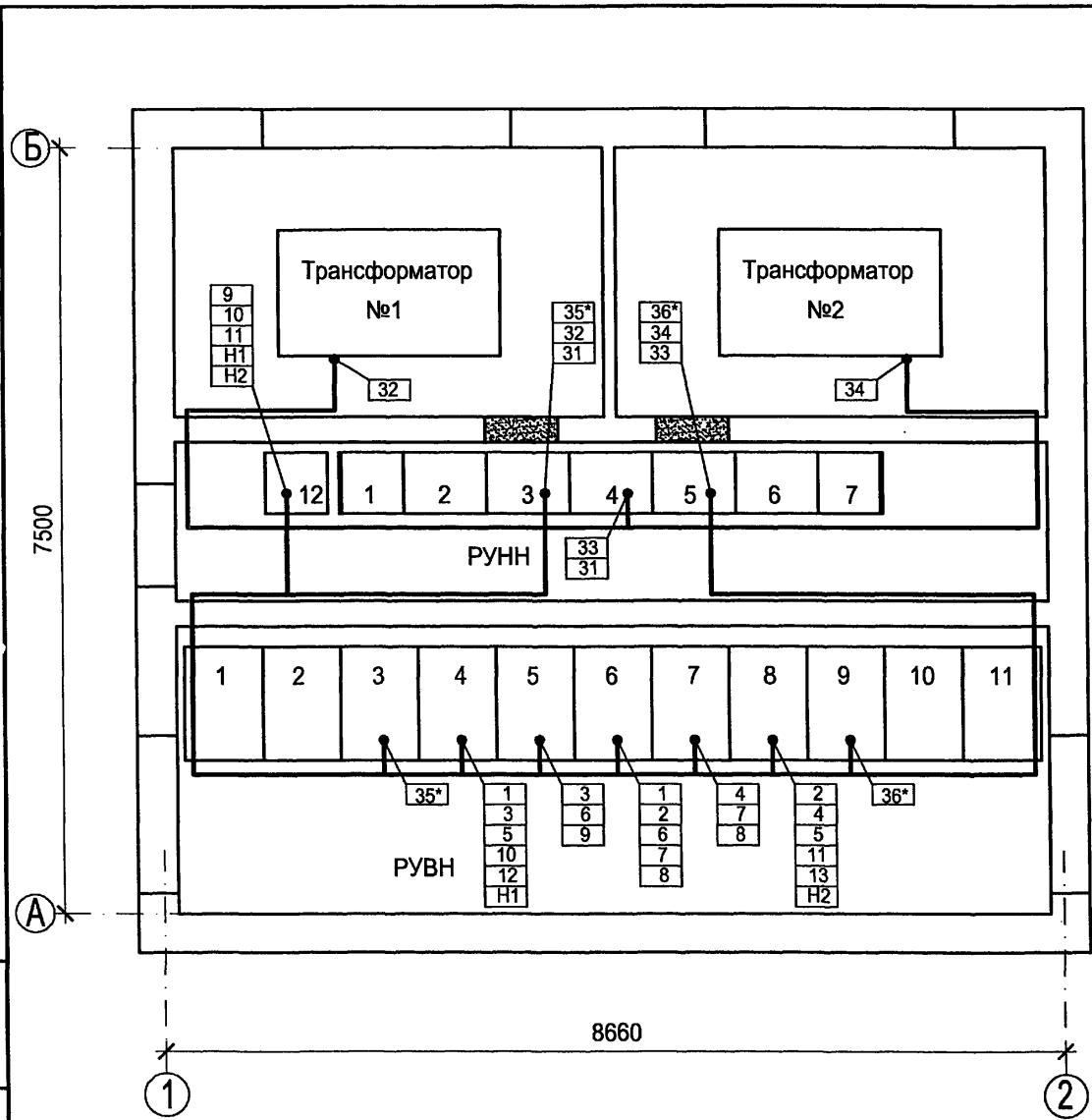
							<b>ТП 407 - 3 - 663.03 - ЭП</b>		
Изм.	Колуч.	Лист	№ док.	Подпись	Дата				
Гип	Осипов	Осипов		<i>[Signature]</i>		Распределительная трансформаторная подстанция 10(6)У0,4 кВ с двумя трансформаторами мощностью до 1000 кВА с камерами КСО-202 производства ОАО "ЧЭАЗ"			
Нач. отдела	Осипов			<i>[Signature]</i>		Р	12		
Зав. гр.	Бобков			<i>[Signature]</i>		Кабельный журнал (окончание)			Проектный институт ГИПРОКОММУНЭНЕРГО г. Иваново
Исполн.	Курилова			<i>[Signature]</i>					
Исполн.	Рожкова			<i>[Signature]</i>					

Привязан
Изнв. №

Формат А3

400630-02 14

Итогови проект  
407 - 3 - 663.03  
Альбом 2



Инд. № подл.	Подпись и дата	Взам. инв. №

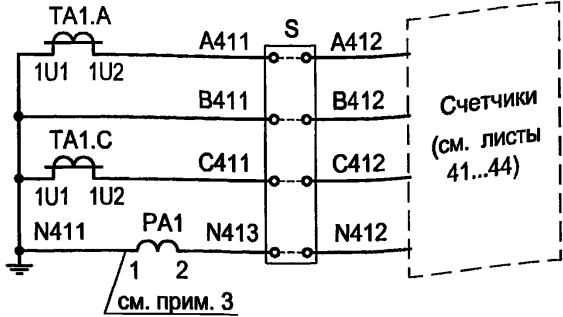
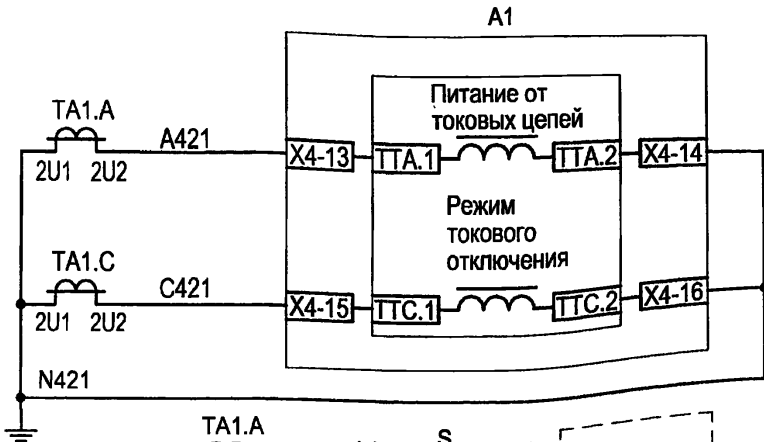
Привязан			
Инв. №			

Изм.	Колуч.	Лист	№ док.	Подпись	Дата

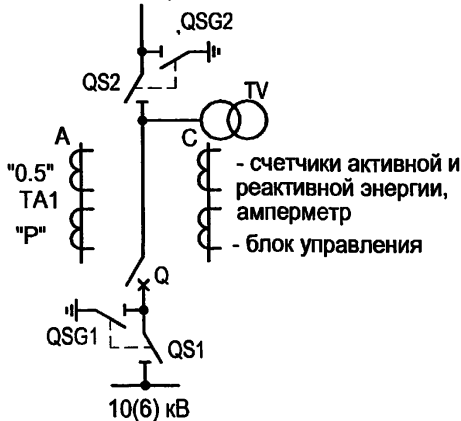
<b>ТП 407 - 3 - 663.03 - ЭП</b>					
Распределительная трансформаторная подстанция 10(6)/0,4 кВ с двумя трансформаторами мощностью до 1000 кВА с камерами КСО-202 производства ОАО "ЧЭАЗ"			Стадия	Лист	Листов
			Р	13	
План прокладки кабелей			Проектный институт ГИПРОКОММУНЭНЕРГО г. Иваново		

Типовой проект  
407-3-663.03  
Альбом 2

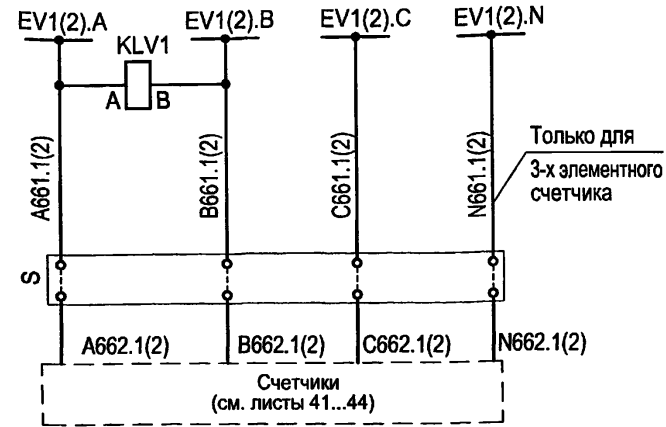
Токовые цепи



Поясняющая схема



Цепи напряжения



Шинки  
напряжения

Контроль  
напряжения  
на шинах  
6(10) кВ

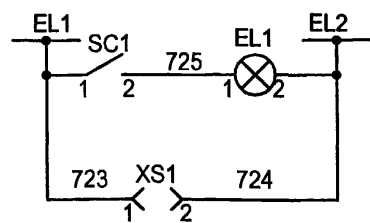
Счетчики с  
подключением  
через  
клеммную  
коробку

Только для  
3-х элементного  
счетчика

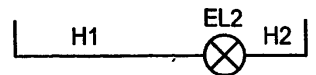
Блок  
управления  
БУ/ТЕЛ

Цепи  
измерения,  
счетчики  
(см. листы  
41...44)

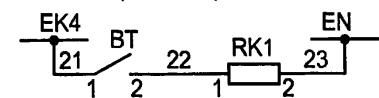
Цепи освещения  
~36 В



Цепи освещения  
~220 В



Цепи обогрева



1. Настоящий чертёж составлен на основании типового проекта ОАО "Институт Нижегородскэнергосетьпроект" №13586ТМ-Т1, листы 13,15...17.
2. Ряды зажимов камеры см. чертёж №407-3-664.03-ЭП листы 56, 57.
3. Только для технического учета.

ТП 407 - 3 - 663.03 - ЭП

Привязан

Инв. №					
--------	--	--	--	--	--

Изм.	Колуч.	Лист	№ док.	Подпись	Дата
ГИП	Осипов				
Нач.отдела	Осипов				
Зав. гр.	Бобков				
Исполн.	Курилова				
Исполн.	Михеенко				

Распределительная трансформаторная подстанция  
10(6)/0,4 кВ с двумя трансформаторами мощностью до  
1000 кВА с камерами КСО-202 производства ОАО "ЧЭАЗ"

Камера ввода 10(6) кВ с АВР  
Схема электрическая принципиальная  
(начало)

Стадия	Лист	Листов
Р	14	

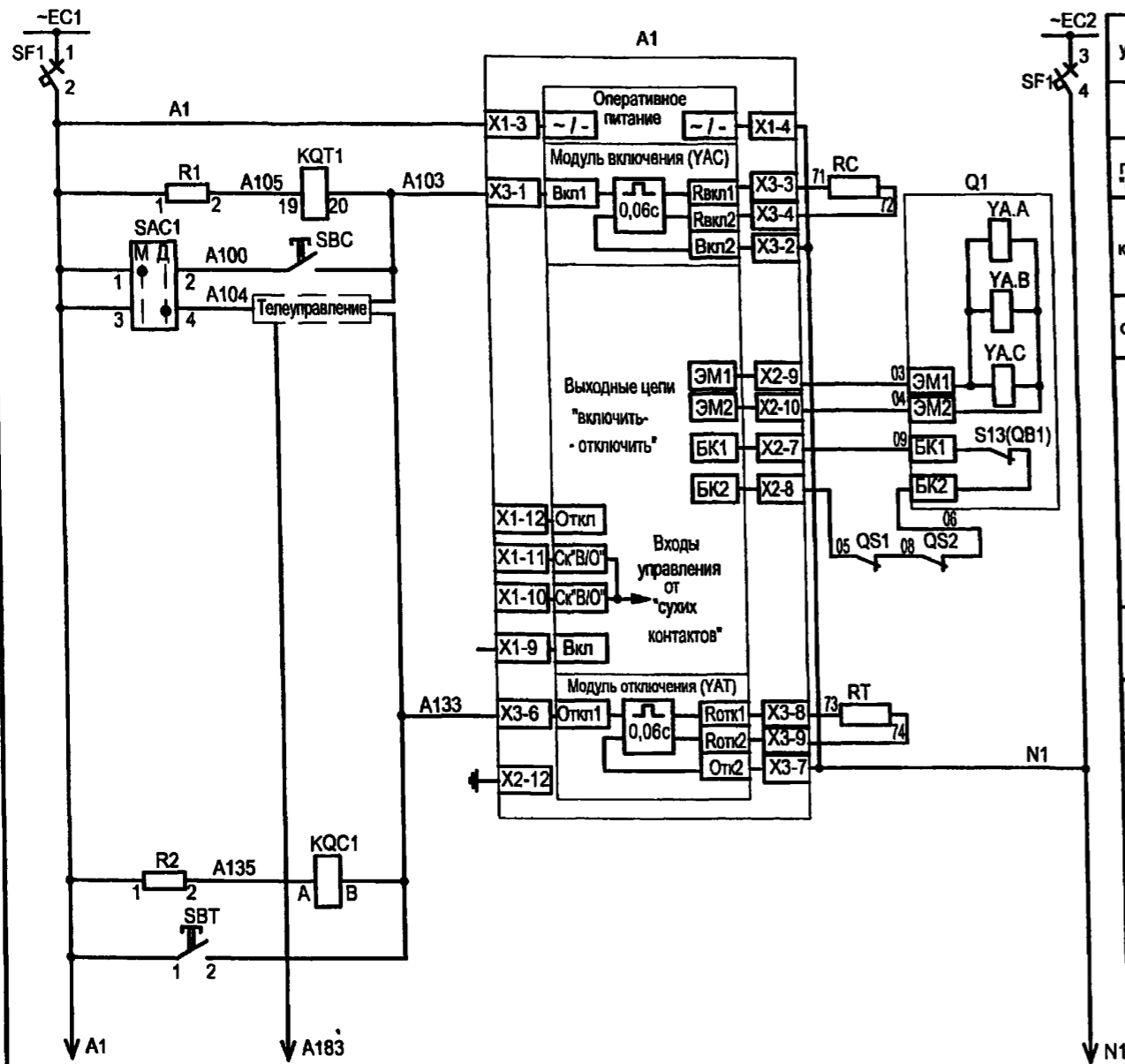
Проектный институт  
ГИПРОКОММУНЭНЕРГО  
г. Иваново

Формат А3

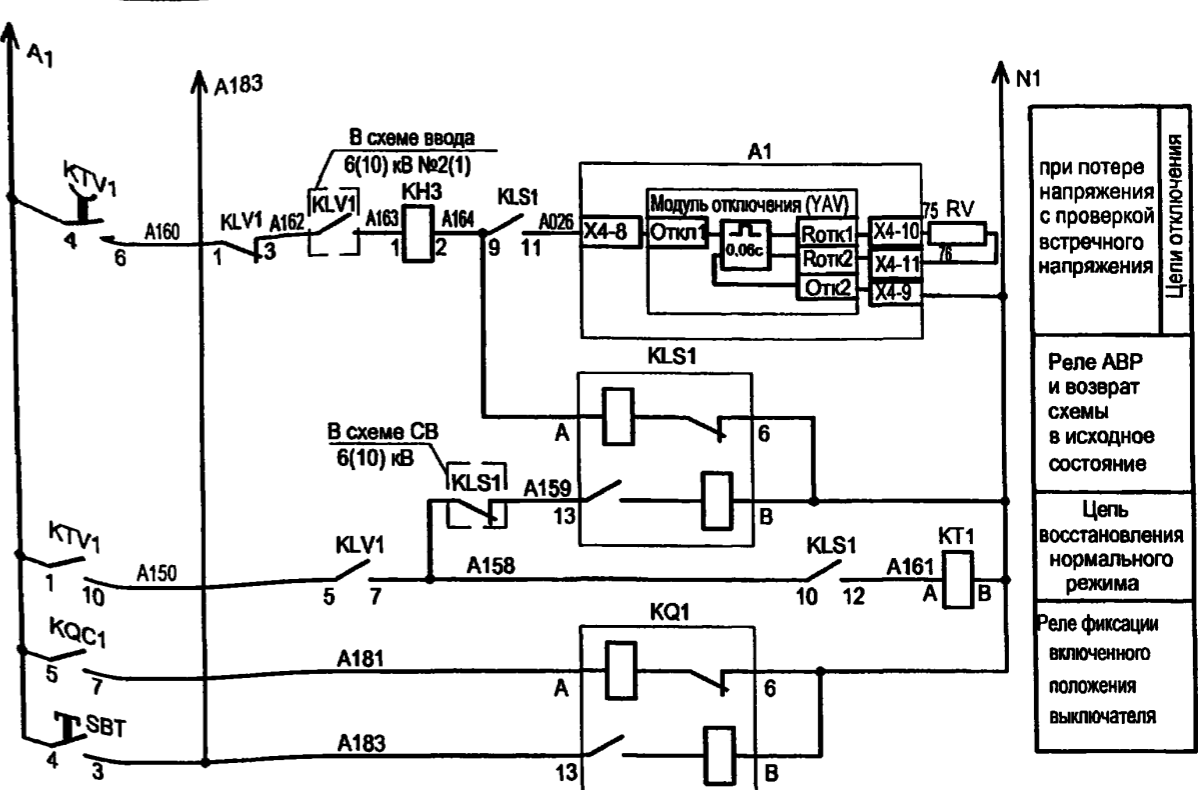
Ц00630-02 16

Инв. № подл. Подпись и дата Взам. инв. №

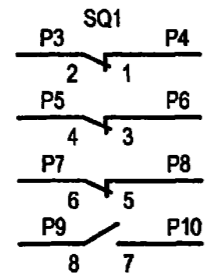




Шинки управления и автомат	Цели включения
Питание БУ/ТЕЛ	от ТУ
Реле положения "отключено"	Цели отключения
кнопкой	реле положения "включено"
от ТУ	кнопкой



при потере напряжения с проверкой встречного напряжения	Цели отключения
Реле АВР и возврат схемы в исходное состояние	
Цепь восстановления нормального режима	
Реле фиксации включенного положения выключателя	



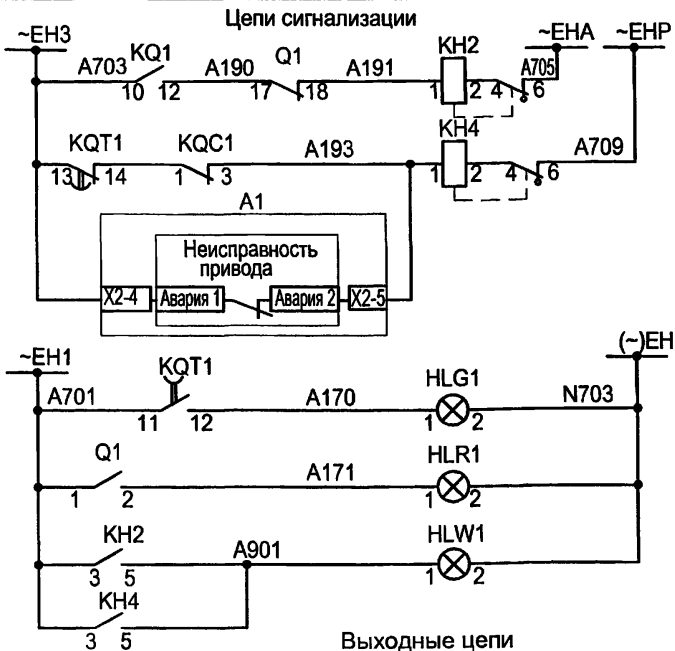
Блок  
разъединителей

						<b>ТП 407-3-663.03 - ЭП</b>		
Изм.	Колуч.	Лист	№ док.	Подпись	Дата	Распределительная трансформаторная подстанция 10(6)/0,4 кВ с двумя трансформаторами мощностью до 1000 кВА с камерами КСО-202 производства ОАО "ЧЭАЗ"		
						Стадия	Лист	Листов
Привязан						Р	15	
Инв. №						Камера ввода 10(6) кВ с АВР. Схема электрическая принципиальная (продолжение)		
						Проектный институт ГИПРОКОММУНЭНЕРГО г. Иваново		

Взам. инв. №	
Подпись и дата	
Инв. № подл.	

Ц00630-02 17

Типовой проект  
407-3-663.03  
Альбом 2



Шинки сигнализации	Звуковая сигнализация
"Аварийное отключение выключателя"	
Неисправность оперативных цепей	
Неисправность цепей БУ/ТЕЛ	Световая сигнализация
Шинки сигнализации	
"Отключено"	
"Включено"	
"Указатель не поднят"	

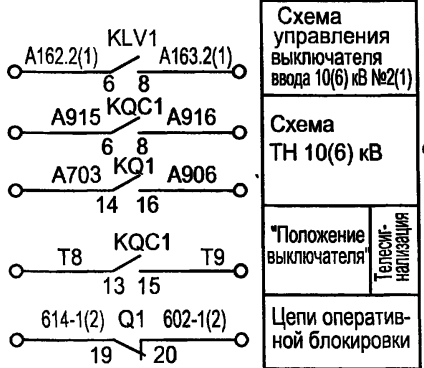
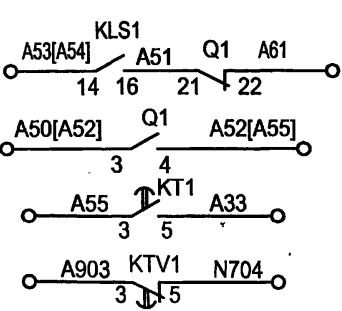
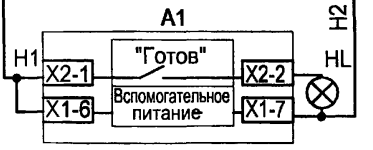


Схема управления выключателя ввода 10(6) кВ №2(1)  
Схема ТН 10(6) кВ  
"Положение выключателя"  
Телемер-напряжение  
Цепи оперативной блокировки



Включение по АВР  
Отключение при восстановлении нормального рабочего режима  
Цепи сигнализации  
Схема СВ 10(6) кВ

Питание от вспомогательного источника ± 24 В  
БАВ/ТЕЛ-220-02



Поз. обозначение	Наименование	Кол.	Примечание
PA1	Амперметр ЭА0702 /5А	1	
SBC	Выключатель кнопочный с цилиндрическим толкателем КУ 201101У3 черн.	1	
SBT	Выключатель кнопочный с цилиндрическим толкателем КУ 201101У3 красн.	1	
SC1	Выключатель одноклавишный А16-002УХЛ2	1	
HLG1	Лампа полупроводниковая коммутаторная СКЛ-14-Л-2-220 (зеленая)	1	
HLR1	Лампа полупроводниковая коммутаторная СКЛ-14-К-2-220 (красная)	1	
HLW1	Лампа полупроводниковая коммутаторная СКЛ-14-Ж-2-220 (белая)	1	
SAC1	Переключатель коммутационный ПК16-12-И0101 У3	1	

Взам.инв.№  
Подпись и дата  
Инв. № подл.

Привязан	
Инв. №	


Изм.	Кол.ч.	Лист	№ док.	Подпись	Дата

<b>ТП 407 - 3 - 663.03 - ЭП</b>					
Распределительная трансформаторная подстанция 10(6)/0,4 кВ с двумя трансформаторами мощностью до 1000 кВА с камерами КСО-202 производства ОАО "ЧЭАЗ"			Стадия	Лист	Листов
Камера ввода 10(6) кВ с АВР. Схема электрическая принципиальная (продолжение)			Р	16	
Проектный институт ГИПРОКОММУНЭНЕРГО г. Иваново					

Формат А3


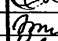

ЦД0630 - 02. 18

Поз. обозначение	Наименование	Кол.	Примечание
КН2, КН4	Реле указательное РЭУ11-11-5-40УЗ; 0,1А, 50Гц	2	
КН3	Реле указательное РЭУ11-20-5-40УЗ; 1А, 50Гц	1	
XS1	Розетка штепсельная РА6-001УХЛ2	1	
SF1	Выключатель автоматический АП50Б2МТ УЗ.1 1,6x10 2П	1	
S	Клеммная коробка для счетчика ИК	1	
EL1	Лампа M036-25 с патроном E27Ф-034У4	1	
EL2	Светильник TL-3013 18 Вт	1	
R1, R2	Резистор постоянный проволочный С5-35В-50 1300 Ом	2	
KL1	Реле промежуточное РЭП36-2 4/2 100В, 50Гц	1	
KQC1	Реле промежуточное РЭП36-2 4/2 100В, 50Гц	1	
KQ1	Реле промежуточное РЭП38Д-2 220В, 50Гц	1	
KQT1	Реле промежуточное РЭП96-54111 ВЕР. 100В, 50Гц	1	
CLS1	Реле промежуточное РЭП38Д-2 220В, 50Гц	1	

Поз. обозначение	Наименование	Кол.	Примечание
KTV1	Реле времени РВ 245 УХЛ4; 220В, 50Гц, 3П	1	
КТ1	Реле времени РСВ18-13 УХЛ4; ...с 220В, 50Гц, 3П	1	
BT	Термовыключатель биметаллический ТВБ-10(-5 +5)	1	
RK1	Электронагреватель ЭН-0.06/0.08-220	1	
TA1.A,TA1.C	Трансформатор тока ТЛК10  /5А	2	
A1	Блок управления выключателя ВВ/TEL БУ/TEL-100/220-12-03А	1	
Q1	Выключатель вакуумный ВВ/TEL-10	1	
HL	Лампа полупроводниковая коммутаторная СКП-12Б-ЛМ-2-24 У2	1	
RC,RT,RV	Резистор постоянный проволочный С5-35В-100 75 Ом	3	
QS1, QS2	Блокировочный элемент блокиратора	1	

Привязан

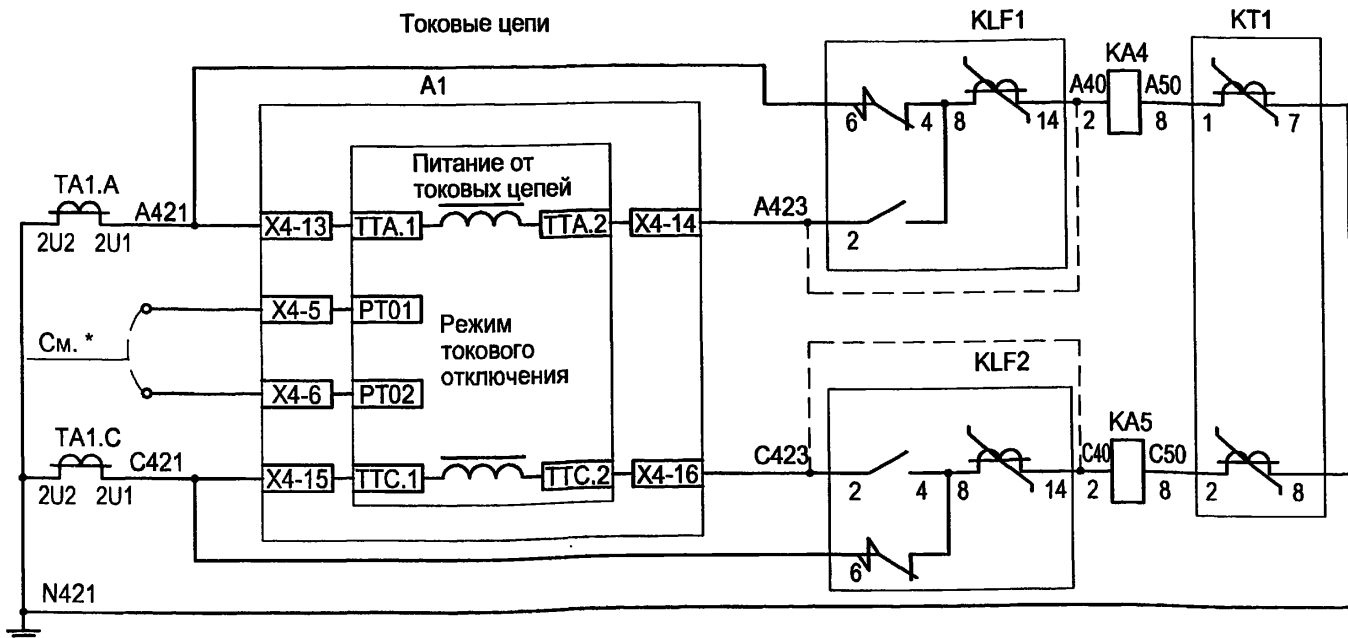
Ивл. №

ТП 407 - 3 - 663.03 - ЭП					
Изм.	Кол. уч.	Лист	№ док.	Подпись	Дата
ГИП	Осипов				
Нач. отдела	Осипов				
Зав. гр.	Бобков				
Исполн.	Курилова				
Исполн.	Михеенко				
Распределительная трансформаторная подстанция 10(6)/0,4 кВ с двумя трансформаторами мощностью до 1000 кВА с камерами КСО-202 производства ОАО "ИЭАЗ"					
Камера ввода 10(6) кВ с АВР. Схема электрическая принципиальная (окончание)					
Стадия	Лист	Листов	Проектный институт ГИПРОКОММУНЭНЕРГО г. Иваново		
Р	17				

Формат А3

И. 00630-03. 10

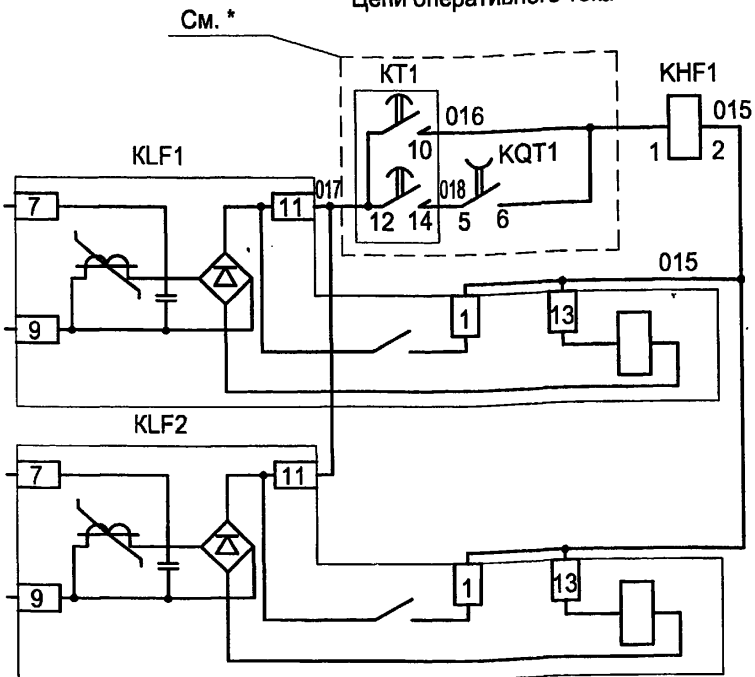
Типовой проект  
407-3-663.03  
Альбом 2



MT3 от междуфазных к.з. (реле KA4, KA5) с дешунтированием токовых цепей

\* Блок БУ/TEL-12А позволяет отключать выключатель по двум опциям:  
 1 вариант - по цепям дешунтирования с использованием KLF1 и KLF2;  
 2 вариант - при использовании "Режима токового отключения" без KLF1, KLF2, с установкой перемычки X4-5, X4-6 и выводом контактов KT1, KQT1.

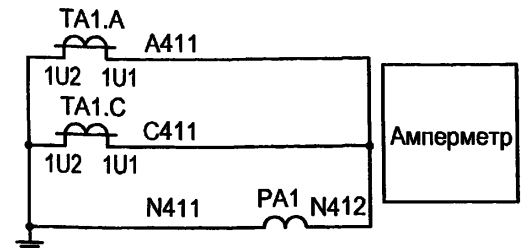
**Цепи оперативного тока**



Указательное реле срабатывания МТЗ

Цепь ускорения МТЗ

Выходные реле отключения выключателя от МТЗ



- Настоящий чертеж составлен на основании типового проекта ОАО "Институт Нижегородскэнергосетьпроект" №13586ТМ-Т1, листы 20...27.
- Ряды зажимов камеры см. чертеж №407-3-664.03-ЭП листы 58,59.

Привязан			
Инв. №			

ТП 407 - 3 - 663.03 - ЭП					
Изм.	Колуч.	Лист	№ док.	Подпись	Дата

ГИП	Осипов				Распределительная трансформаторная подстанция 10(6)0,4 кВ с двумя трансформаторами мощностью до 1000 кВА с камерами КСО-202 производства ОАО "ЧЭАЗ"	Стадия	Лист	Листов
Нач. отдела	Осипов					Р	18	
Зав. гр.	Бобков				Камера секционного выключателя 10(6) кВ. Схема электрическая принципиальная (начало)	Проектный институт ГИПРОКОММУНЭНЕРГО г. Иваново		
Исполн.	Курилова							
Исполн.	Михеенко							

Формат А3

400630-02 20

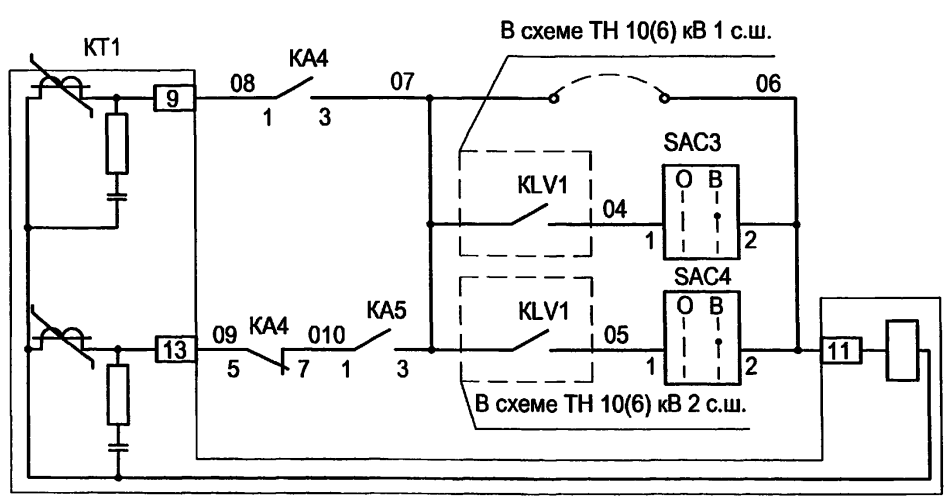
Изм. № подл.

Подпись и дата

Взам. инв. №

Типовой проект  
407-3-663.03  
Альбом 2

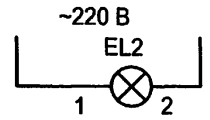
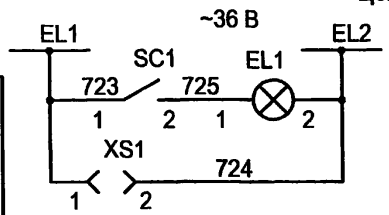
Цепи оперативного тока



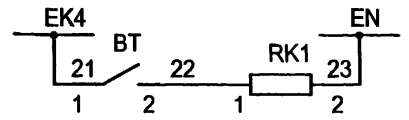
Блокировка  
МТЗ по  
напряжению

Реле  
времени  
МТЗ

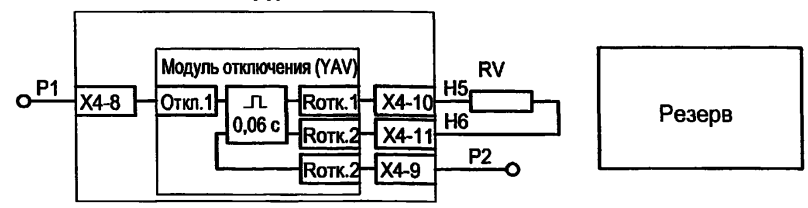
Цепи освещения



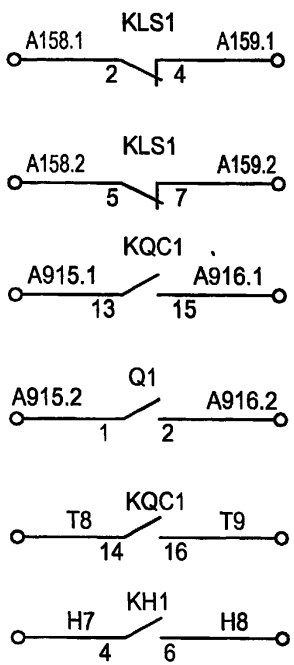
Цепи обогрева



A1



Выходные цепи



В схему управления выключателя ввода 10(6) кВ №1

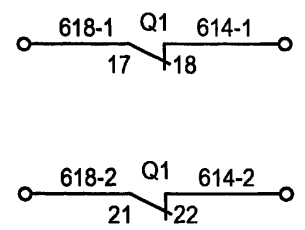
В схему управления выключателя ввода 10(6) кВ №2

Схема ТН 10(6) кВ 1 с.ш.

Схема ТН 10(6) кВ 2 с.ш.

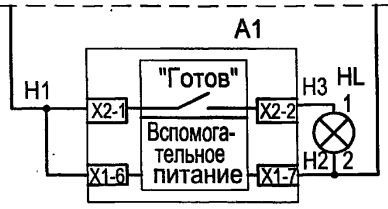
Телесигнал "Положение выключателя"

В схему передачи индивидуальных сигналов "Работа АВР"

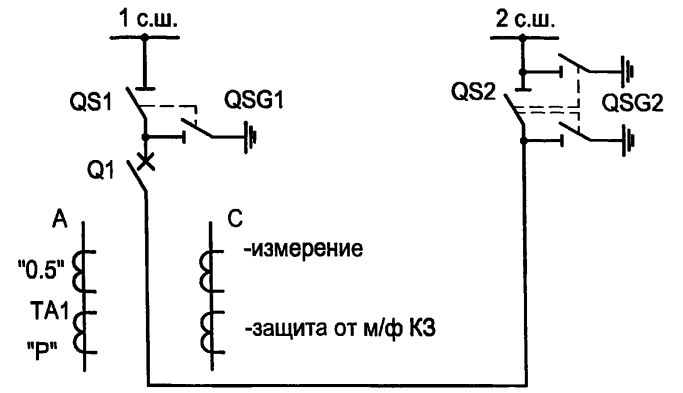


В схему оперативной блокировки

Питание от вспомогательного источника ± 24 В  
БАВ/TEL-220-02



Поясняющая схема



ТП 407 - 3 - 663.03 - ЭП

Изм.	Кол.ч.	Лист	№ док.	Подпись	Дата
ГИП		Осипов			
Нач.отдела		Осипов			
Зав. гр.		Бобков			
Исполн.		Курилова			
Исполн.		Михеенко			

Привязан	
Инд. №	

Распределительная трансформаторная подстанция 10(6)/0,4 кВ с двумя трансформаторами мощностью до 1000 кВА с камерами КСО-202 производства ОАО "ЧЭАЗ"

Камера секционного выключателя 10(6) кВ. Схема электрическая принципиальная (продолжение)

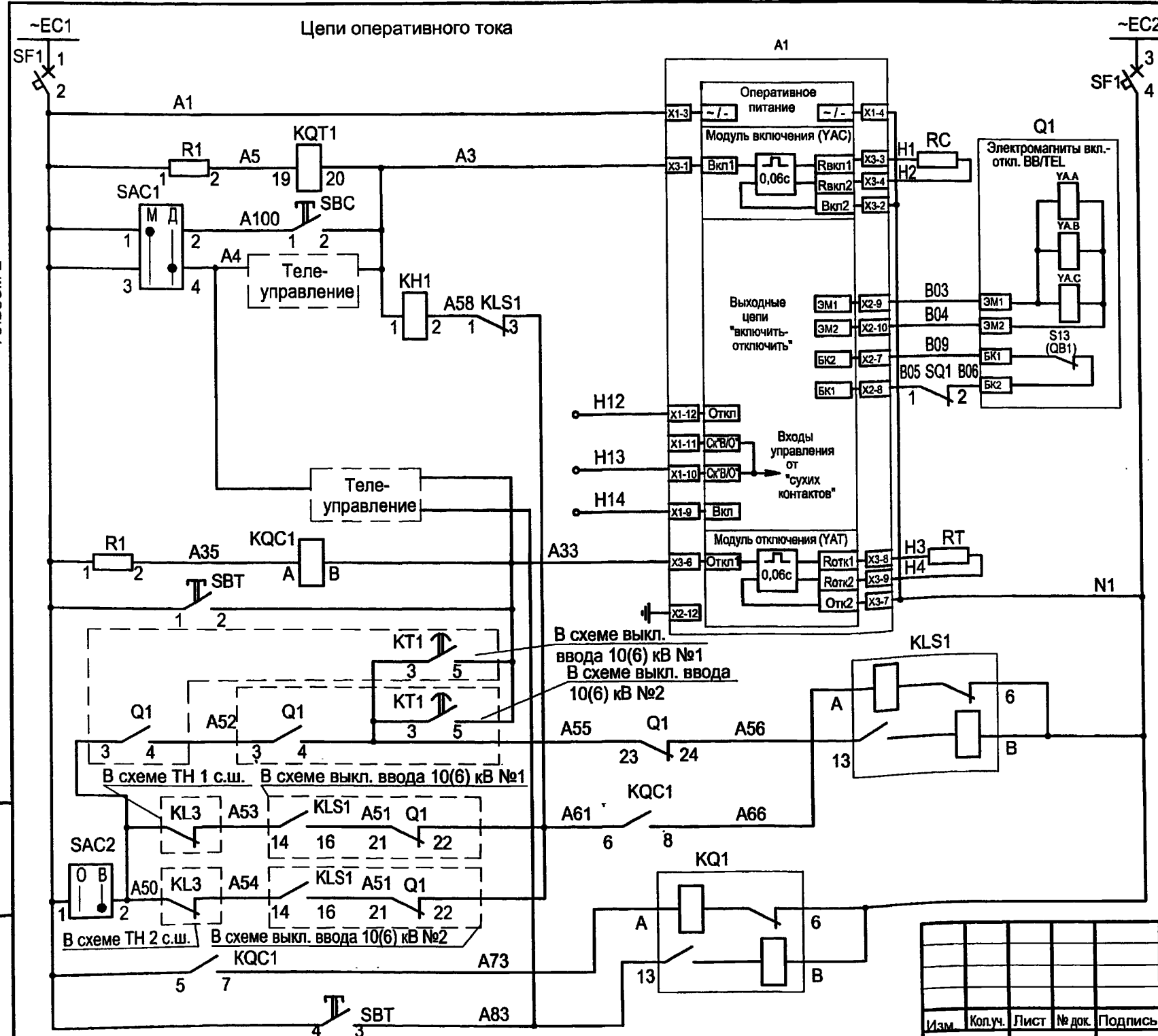
Стадия	Лист	Листов
Р	19	

Проектный институт  
ГИПРОКОММУНЭНЕРГО  
г. Иваново

Формат А3

400630-02 21

Типовой проект  
407-3-663.03  
Альбом 2



Шинки управления и автомат	
Питание БУ/ТЕЛ	
Реле положения "Отключено"	
кнопкой от ТУ	Цепи включения
от АВР	
Электромагниты включения-отключения выключателя, контакт блокиратора	
Цепи сухих контактов (См. *)	
от ТУ	Цепи отключения
Реле положения "включено"	
кнопкой при восстановлении нормального режима	
Реле фиксации работы АВР с однократностью действия и возврат схемы при 2-х включенных вводах	
Реле фиксации включенного положения выключателя	

В схеме выкл. ввода 10(6) кВ №1  
В схеме выкл. ввода 10(6) кВ №2

В схеме ТН 1 с.ш. В схеме выкл. ввода 10(6) кВ №1

В схеме ТН 2 с.ш. В схеме выкл. ввода 10(6) кВ №2

Привязан			
Инв. №			

ТП 407 - 3 - 663.03 - ЭП

Изм.	Колуч.	Лист	№ док.	Подпись	Дата

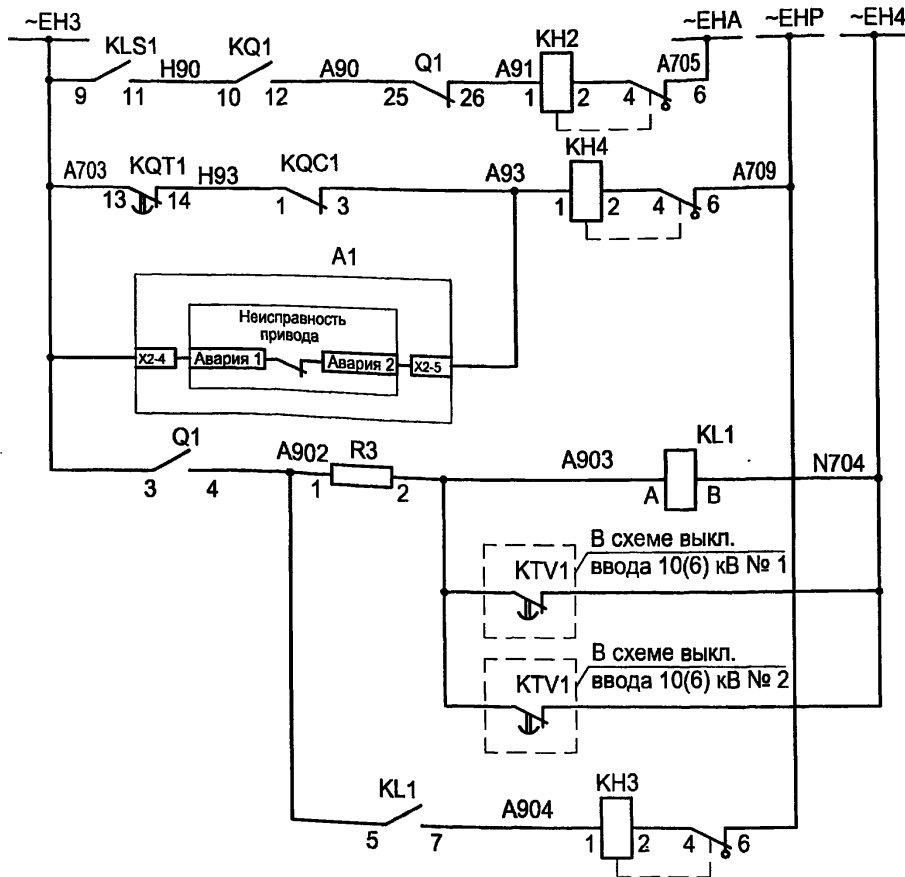
Распределительная трансформаторная подстанция 10(6)/0,4 кВ с двумя трансформаторами мощностью до 1000 кВА с камерами КСО-202 производства ОАО "ЧЭАЗ"	Стадия	Лист	Листов
Камера секционного выключателя 10(6) кВ. Схема электрическая принципиальная (продолжение)	Р	20	
Проектный институт ГИПРОКОММУНЭНЕРГО г. Иваново			

Формат А3

400630-02 22

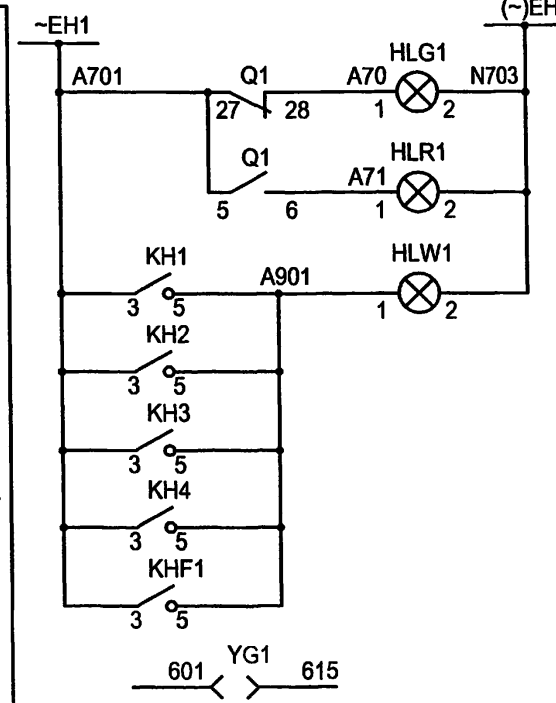
Взаим. инв. №  
Подпись и дата  
Инв. № подл.

Цепи сигнализации

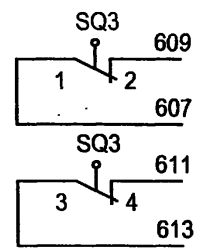
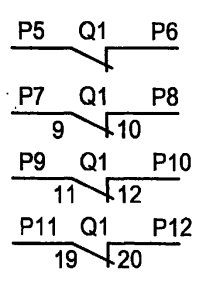


Шинки сигнализации
"Аварийное отключение выключателя"
"Неисправность оперативных цепей"
Неисправность цепей БУ/TEL
"Нормальный режим работы подстанции не восстановлен"

Звуковая сигнализация



Шинки сигнализации	Световая сигнализация
"Отключено"	
"Включено"	
"Указатель не поднят"	
Блок-замок электромагнитной блокировки	



Привязан			
Инв. №			

ТП 407 - 3 - 663.03 - ЭП

Изм.	Кол.ч.	Лист	№ док.	Подпись	Дата	Распределительная трансформаторная подстанция 10(6)/0,4 кВ с двумя трансформаторами мощностью до 1000 кВА с камерами КСО-202 производства ОАО "ЧЭАЗ"	Стадия	Лист	Листов			
										Р	21	
Исполн.	Курилова					Камера секционного выключателя 10(6) кВ. Схема электрическая принципиальная (продолжение)	Проектный институт ГИПРОКОММУНЭНЕРГО г. Иваново					
Исполн.	Михеенко											

Формат А3

ЦД0630-02 23

Типовой проект  
407-3-663.03  
Альбом 2

Изм. №	Подп.	Подпись и дата	Взам. инв. №

Типовой проект  
407-3-663.03  
Альбом 2

Поз. обозначение	Наименование	Кол.	Примечание
PA1	Амперметр ЭА0702 □/5 А	1	
SBC	Выключатель кнопочный с цилиндрическим толкателем КУ 201101У3 исп. 1 черн.	1	
SBT	Выключатель кнопочный с цилиндрическим толкателем КУ 201101У3 исп. 1 красн.	1	
SC1	Выключатель А16-002 УХЛ4	1	
HLG1	Лампа полупроводниковая коммутаторная СКЛ-14-Л-2-220 (зеленая)	1	
HLR1	Лампа полупроводниковая коммутаторная СКЛ-14-К-2-220 (красная)	1	
HLW1	Лампа полупроводниковая коммутаторная СКЛ-14-Ж-2-220 (желтая)	1	
SAC1	Переключатель коммутационный ПК16-12-И0101 У3	1	
SAC2	Переключатель коммутационный ПК16-12-И0115 У3	1	
SAC3,SAC4	Переключатель коммутационный ПК16-12-И0115 У3	2	
KN1	Реле указательное РЭУ11-20-5-40У3; 1А 50Гц	1	

Поз. обозначение	Наименование	Кол.	Примечание
KN2...KN4	Реле указательное РЭУ11-11-5-40У3; 0.1А 50Гц	3	
KHF1	Реле указательное РЭУ11-20-5-40У3 0,05 А пост. ток	1	
XS1	Розетка штепсельная РА6-001 УХЛ2	1	
SF1	Выключатель автоматический АП50Б2МТ У3.1 1.6x10 2П	1	
EL1	Лампа МО36-25 с патроном Е27Ф-034У4	1	
R1, R2	Резистор постоянный проволочный С5-35В-50 1300 Ом	2	
R3	Резистор постоянный проволочный С5-35В-10 1000 Ом	1	
KQC1	Реле промежуточное РЭП36-2 4/2 100В, 50Гц	1	
KQ1	Реле промежуточное РЭП38Д-2 220В, 50Гц	1	
KQT1	Реле промежуточное РЭП96-52311 ВЕР. 100В, 50Гц	1	
KLS1	Реле промежуточное РЭП38Д-2, 220В, 50Гц	1	

Изм. № подл. Подпись и дата Взам.инв.№

ТП 407 - 3 - 663.03 - ЭП						
Изм.	Колуч.	Лист	№ док.	Подпись	Дата	
Привязан						
ГИП		Осипов		<i>[Подпись]</i>		
Нач.отдела		Осипов				
Зав. гр.		Бобков		<i>[Подпись]</i>		
Исполн.		Курилова		<i>[Подпись]</i>		
Исполн.		Михеенко		<i>[Подпись]</i>		
Инд. №						
Распределительная трансформаторная подстанция 10(6)У0,4 кВ с двумя трансформаторами мощностью до 1000 кВА с камерами КСО-202 производства ОАО "ЧЭАЗ"				Стадия	Лист	Листов
				Р	22	
Камера секционного выключателя 10(6) кВ. Схема электрическая принципиальная (продолжение)				Проектный институт ГИПРОКОММУНЭНЕРГО г. Иваново		



Типовой проект  
407-3-663.03  
Альбом 2

Поз. обозначение	Наименование	Кол.	Примечание
SQ3	Выключатель путевой ВП 19М21Б421-67У2.16	1	
YG1	Блок-замок электромагнитный ЗБ-1МУХЛ2	1	
KL1	Реле промежуточное РЭП36-2 4/2 220В, 50Гц	1	
KT1	Реле времени РСВ 13-18-5-УХЛ4 ЗП 0,3-3 с	1	
KLF1, KLF2	Реле промежуточное РП361 УХЛ4 ЗП	2	
KA4, KA5	Реле тока РТ-40/ <input type="checkbox"/> УХЛ4 ЗП	2	
BT	Термовыключатель биметаллический ТВБ-10 (-5, +5)	1	
RK1	Электронагреватель ЭН-0,06/0,08-220	1	
EL2	Светильник ТЛ-3013 18 Вт	1	
TA1.A, TA1.C	Трансформатор тока ТЛК10, <input type="checkbox"/> /5А	2	

Поз. обозначение	Наименование	Кол.	Примечание
A1	Блок управления выключателя ВВ/TEL	1	
	БУ/TEL-100/220-12-03 А		
Q1	Выключатель вакуумный ВВ/TEL-10	1	
HL	Лампа полупроводниковая коммутаторная	1	
	СКЛ-12Б-ЛМ-2-24 У2		
RC, RT, RV	Резистор постоянный проволочный С5-35В-100 75 Ом	3	см. примечание

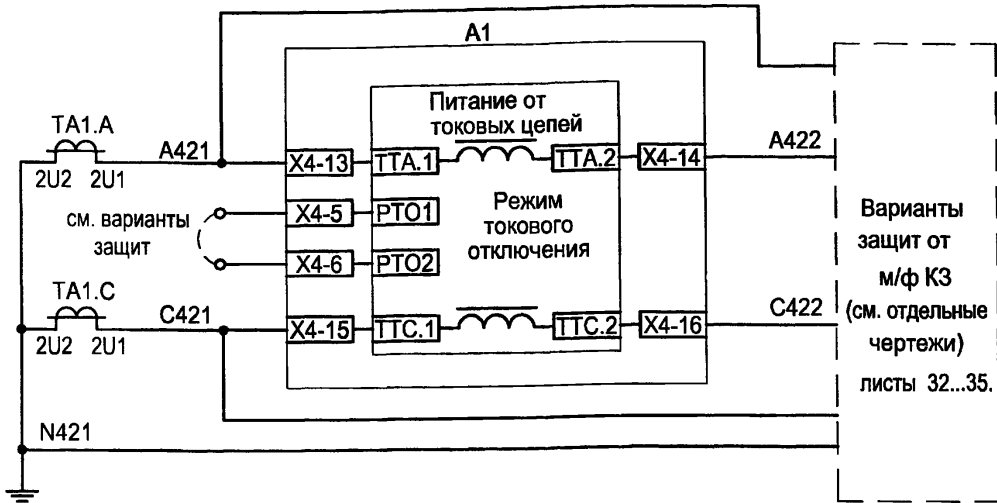
Возможна установка резисторов сопротивлением 200 Ом и мощностью 50 Вт на номинальный ток управления 1А. При этом указательное реле КН1 используется с уставкой 0.5 А.

Изм. № подл.  
Подпись и дата  
Взам. инв. №

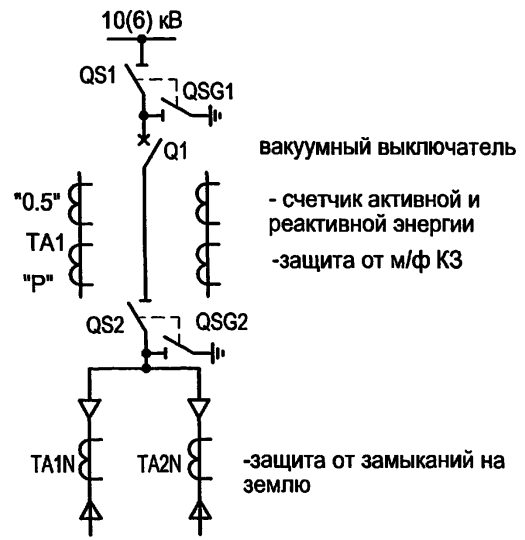
ТП 407-3-663.03-ЭП						
Изм.	Кол.ч.	Лист	№ док.	Подпись	Дата	
ГИП		Осипов		<i>[Signature]</i>		
Нач. отдела		Осипов				
Зав. гр.		Бобков		<i>[Signature]</i>		
Исполн.		Курилова		<i>[Signature]</i>		
Исполн.		Михеенко		<i>[Signature]</i>		
Привязан						
Инв. №						
Распределительная трансформаторная подстанция 10(6)/0,4 кВ с двумя трансформаторами мощностью до 1000 кВА с камерами КСО-202 производства ОАО "ЧЭАЗ"				Стадия	Лист	Листов
Камера секционного выключателя 10(6) кВ. Схема электрическая принципиальная (окончание)				Р	23	
				Проектный институт ГИПРОКОММУНЭНЕРГО г. Иваново		

Типовой проект  
407-3-663.03  
Альбом 2

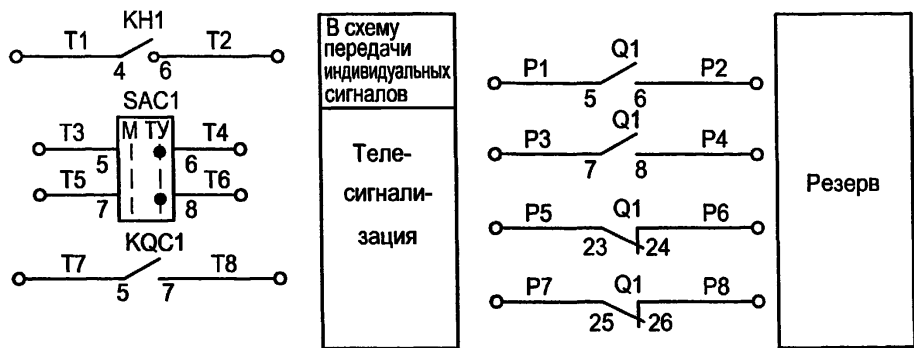
Токовые цепи



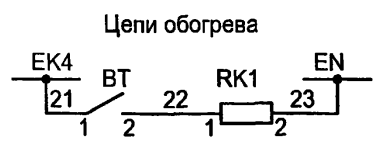
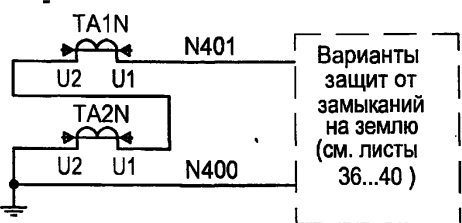
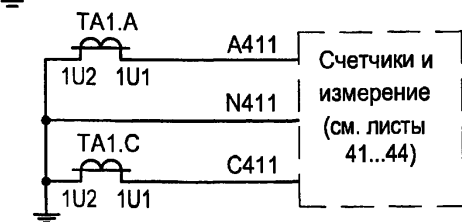
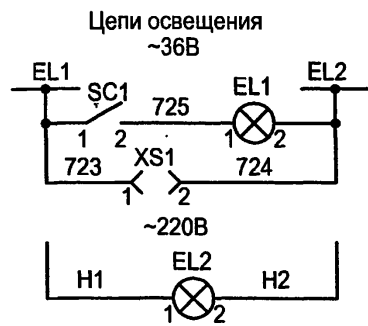
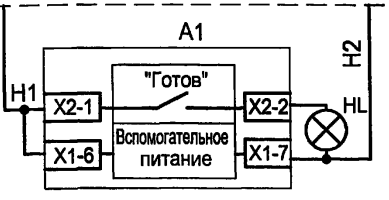
Поясняющая схема  
Линия 10(6) кВ



Выходные цепи



Питание от вспомогательного источника ± 24 В  
БАВ/TEL-220-02



Настоящий чертеж составлен на основании типового проекта ОАО "Институт Нижегородскэнергосетьпроект" №13586ТМ-Т1, листы 30...36.

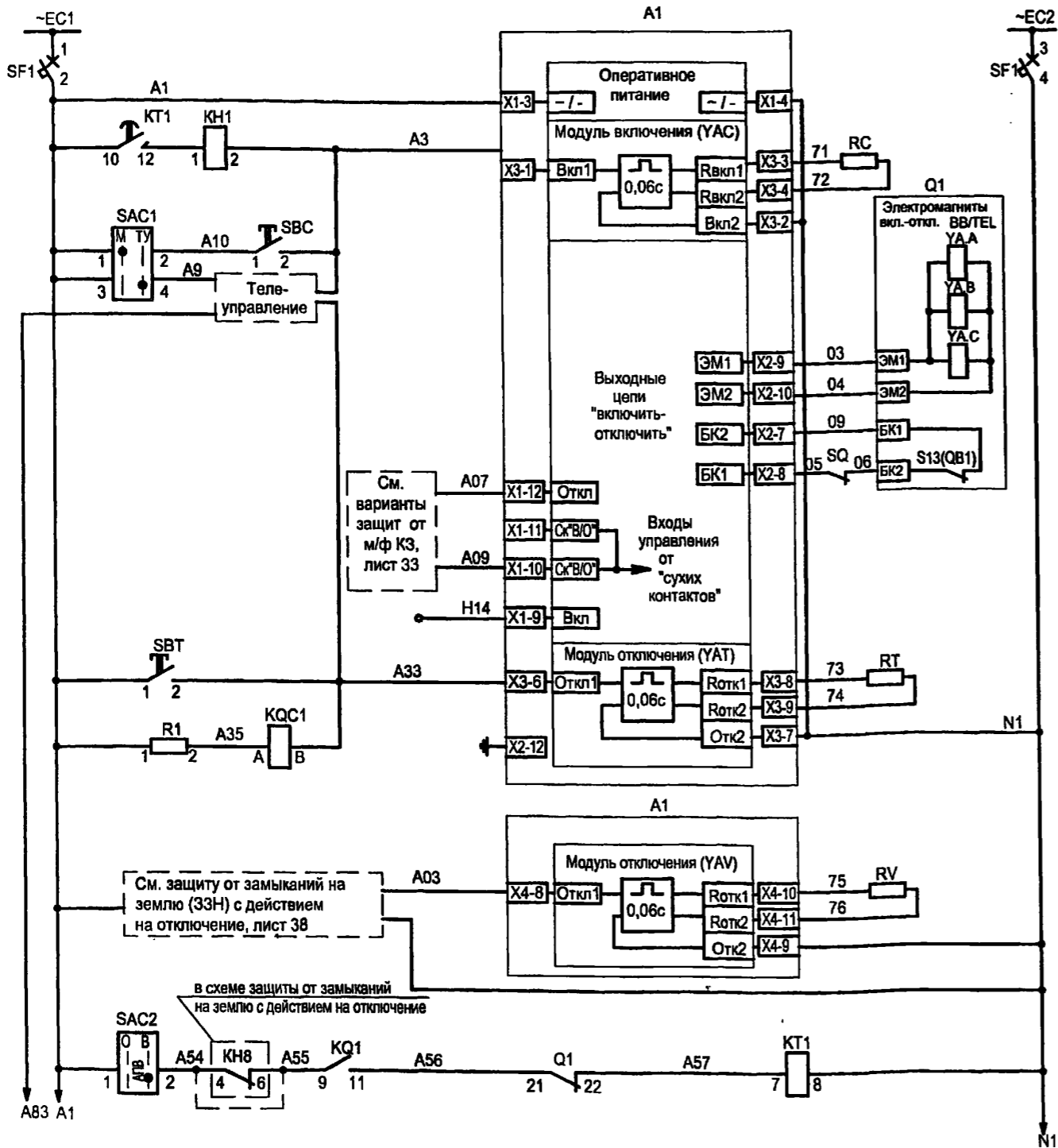
Привязан	
Инв. №	

Изм.	Колуч.	Лист	№ док.	Подпись	Дата

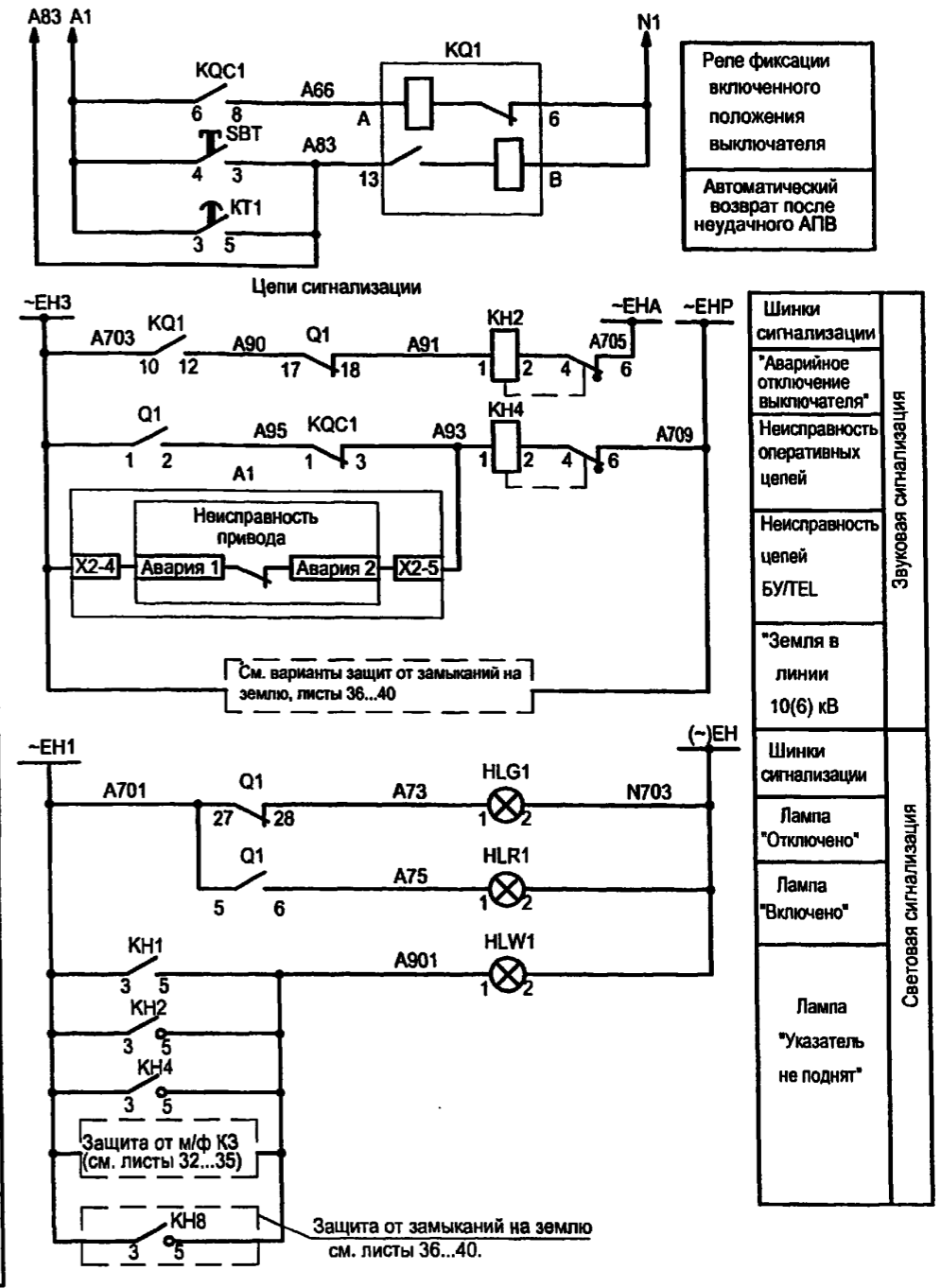
ТП 407-3-663.03 ЭП					
Распределительная трансформаторная подстанция 10(6)0,4 кВ с двумя трансформаторами мощностью до 1000 кВА с камерами КСО-202 производства ОАО "ЧЭАЗ"			Стадия	Лист	Листов
Камера отходящей линии 10(6) кВ с АПВ. Схема электрическая принципиальная (начало)			Р	24	
Проектный институт ГИПРОКОММУНЭНЕРГО г. Иваново					

Изм. № подл. Подпись и дата Взам. инв. №

Типовой проект  
407-3-663.03  
Альбом 2



Шинки управления и автомат	кнопкой
Питание БУ/ТЕЛ	ТУ
Включение по АПВ	
"Включить"	
"Отключить" защитой, контакт блокиратора	
Автономное включение от независимого источника	
"Отключить" кнопкой и ТУ	
Реле положения "включено"	
От защиты замыканий на землю (ЗНН)	Аварийное отключение
от МТЗ	АПВ



Взам. инв. №	
Подпись и дата	
Инв. № подл.	

Привязан	ГИП Осипов
	Нач. отдела Осипов
	Зав. гр. Бобков
	Исполн. Курилова
	Исполн. Михеенко
Инв. №	

Изм.	Кол.уч.	Лист	№ док.	Подпись	Дата

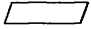
ТП 407-3-663.03 - ЭП					
Распределительная трансформаторная подстанция 10(6)0,4 кВ с двумя трансформаторами мощностью до 1000 кВА с камерами КСО-202 производства ОАО "ЧЭАЗ"					
Стадия	Лист	Листов			
Р	25				
Проектный институт ГИПРОКОММУНЭНЕРГО г. Иваново					

Формат А3

Ц00630-02 27

Типовой проект  
407-3 - 663.03  
Альбом 2

Поз. обозначение	Наименование	Кол.	Примечание
SBC	Выключатель кнопочный с цилиндрическим толкателем КУ 201101У3 черн.	1	
SBT	Выключатель кнопочный с цилиндрическим толкателем КУ 201101У3 красн.	1	
SC1	Выключатель одноклавишный А16-002 УХЛ2	1	
HLG1	Лампа полупроводниковая коммутаторная СКЛ-14-Л-2-220 (зеленая)	1	
HLR1	Лампа полупроводниковая коммутаторная СКЛ-14-К-2-220 (красная)	1	
HLW1	Лампа полупроводниковая коммутаторная СКЛ-14-Ж-2-220 (желтая)	1	
SAC1	Переключатель коммутационный ПК 16-12 И0101У3	1	
SAC2	Переключатель коммутационный ПК16-12 И0115 У3	1	
KH1	Реле указательное РЭУ11-20-5-40У3; 1А 50Гц	1	см. примечание
KH2, KH4	Реле указательное РЭУ11-11-5-40У3; 0.1А 50Гц	2	
XS1	Розетка штепсельная РА6-001 УХЛ2	1	

Поз. обозначение	Наименование	Кол.	Примечание
SF1	Выключатель автоматический АП50Б2МТ У3.1 1.6x10 2П	1	
EL1	Лампа МО36-25 с патроном Е27Ф-034У4	1	
EL2	Светильник ТЛ-3013, 18 Вт	1	
R1	Резистор постоянный проволочный С5-35В-50 1300 Ом	1	
KQC1	Реле промежуточное РЭП36-2 4/2 100В, 50Гц	1	
KQ1	Реле промежуточное РЭП38Д-2 220В, 50Гц 3П	1	
KT1	Реле времени РСВ13-18 УХЛ4 0,3...3с; 220В, 50Гц, 3П	1	
BT	Термовыключатель биметаллический ТВБ-10 (-5. +5)	1	
RK1	Электронагреватель ЭН-0.06/0.08-220	1	
TA1A,TA1C	Трансформатор тока ТЛК10  /5А	2	
TA1N,TA2N	Трансформатор тока ТДЗЛ-0,66	2	

Изм. № подл. Подпись и дата Взам. инв. №

Привязан				
Инд. №				

Изм.	Копч.	Лист	№ док.	Подпись	Дата

ТП 407 - 3 - 663.03 - ЭП					
Распределительная трансформаторная подстанция 10(6)/0,4 кВ с двумя трансформаторами мощностью до 1000 кВА с камерами КСО-202 производства ОАО "ЧЭАЗ"			Стадия	Лист	Листов
Камера отходящей линии 10(6) кВ с АПВ. Схема электрическая принципиальная (продолжение)			Р	26	
			Проектный институт ГИПРОКОММУНЭНЕРГО г. Иваново		

Формат А3

400630-02 28

Типовой проект  
407-3-663.03  
Альбом 2

Поз. обозначение	Наименование	Кол.	Примечание
Отсек высоковольтного оборудования			
A1	Блок управления выключателя ВВ/TEL	1	
	БУ/TEL-100/220-12-03А		
Q1	Выключатель вакуумный ВВ/TEL-10	1	
HL	Лампа полупроводниковая коммутаторная	1	
	СКЛ-12В-ЛМ-2-24 У2		
RC,RT,RV	Резистор постоянный проволочный С5-35В-100 75 Ом	3	см. примечание

Возможна установка резисторов сопротивлением 200 Ом и мощностью 50 Вт на номинальный ток управления 1А, при этом указательное реле КН1 используется с уставкой 0,5 А.

Илв. № подл. Подпись и дата Взам.илв.№

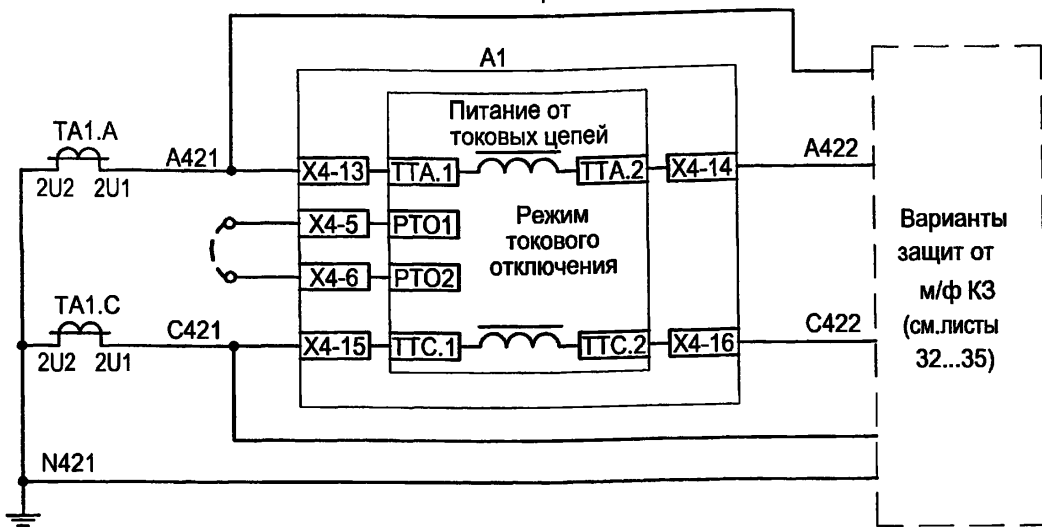
						ТП 407 - 3 - 663.03 - ЭП					
Изм.	Колуч.	Лист	№ док.	Подпись	Дата						
Привязан						ГИП	Осипов	Распределительная трансформаторная подстанция 10(6)/0,4 кВ с двумя трансформаторами мощностью до 1000 кВА с камерами КСО-202 производства ОАО "ЧЭАЗ"	Стадия	Лист	Листов
						Нач.отдела	Осипов		Р	27	
						Зав. гр.	Бобков	Камера отходящей линии 10(6) кВ с АПВ. Схема электрическая принципиальная (окончание)	Проектный институт ГИПРОКОММУНЭНЕРГО г. Иваново		
						Исполн.	Курилова				
						Исполн.	Михеенко				
Инв. №											

Формат А3

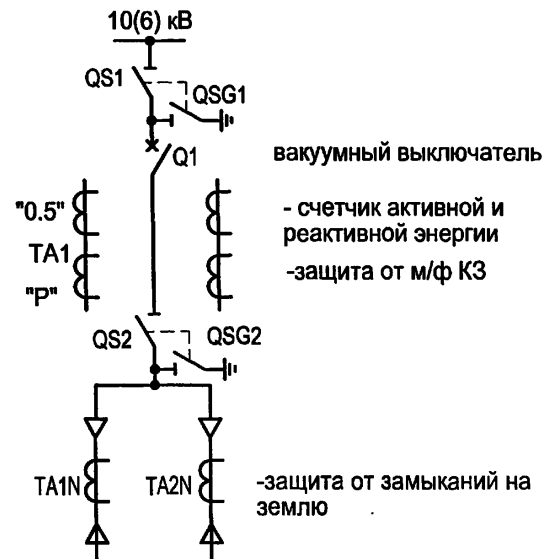
400630-02 29

Типовой проект  
407-3-663.03  
Альбом 2

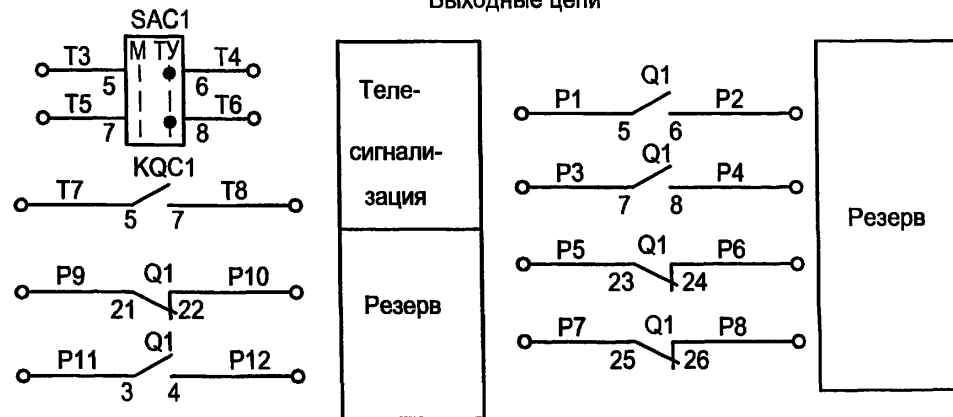
### Токовые цепи



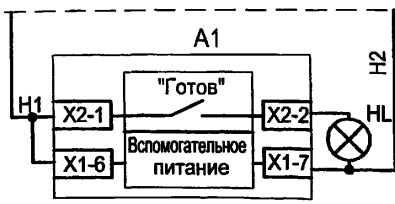
### Поясняющая схема Линия 10(6) кВ



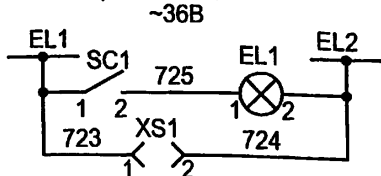
### Выходные цепи



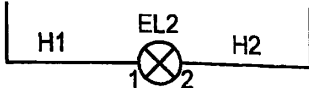
### Питание от вспомогательного источника ± 24 В БАВ/ТЕЛ-220-02



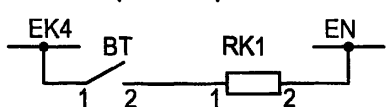
### Цепи освещения ~36В



### ~220В



### Цепи обогрева



Изм. № подл. Подпись и дата Взам. инв. №

Настоящий чертеж составлен на основании типового проекта ОАО "Институт Нижегородскэнергосетьпроект" №13586ТМ-Т1, листы 39...45.

### Привязан

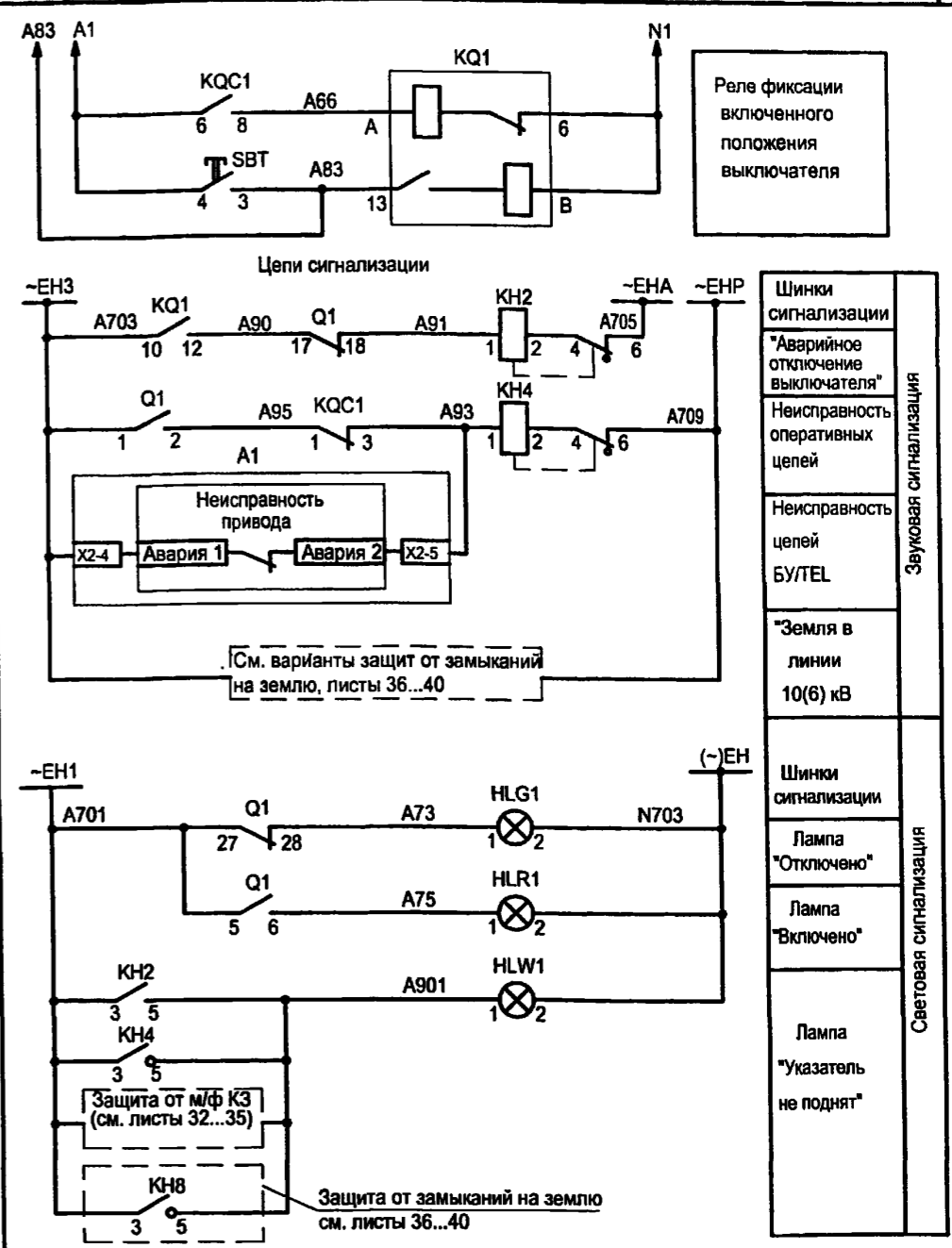
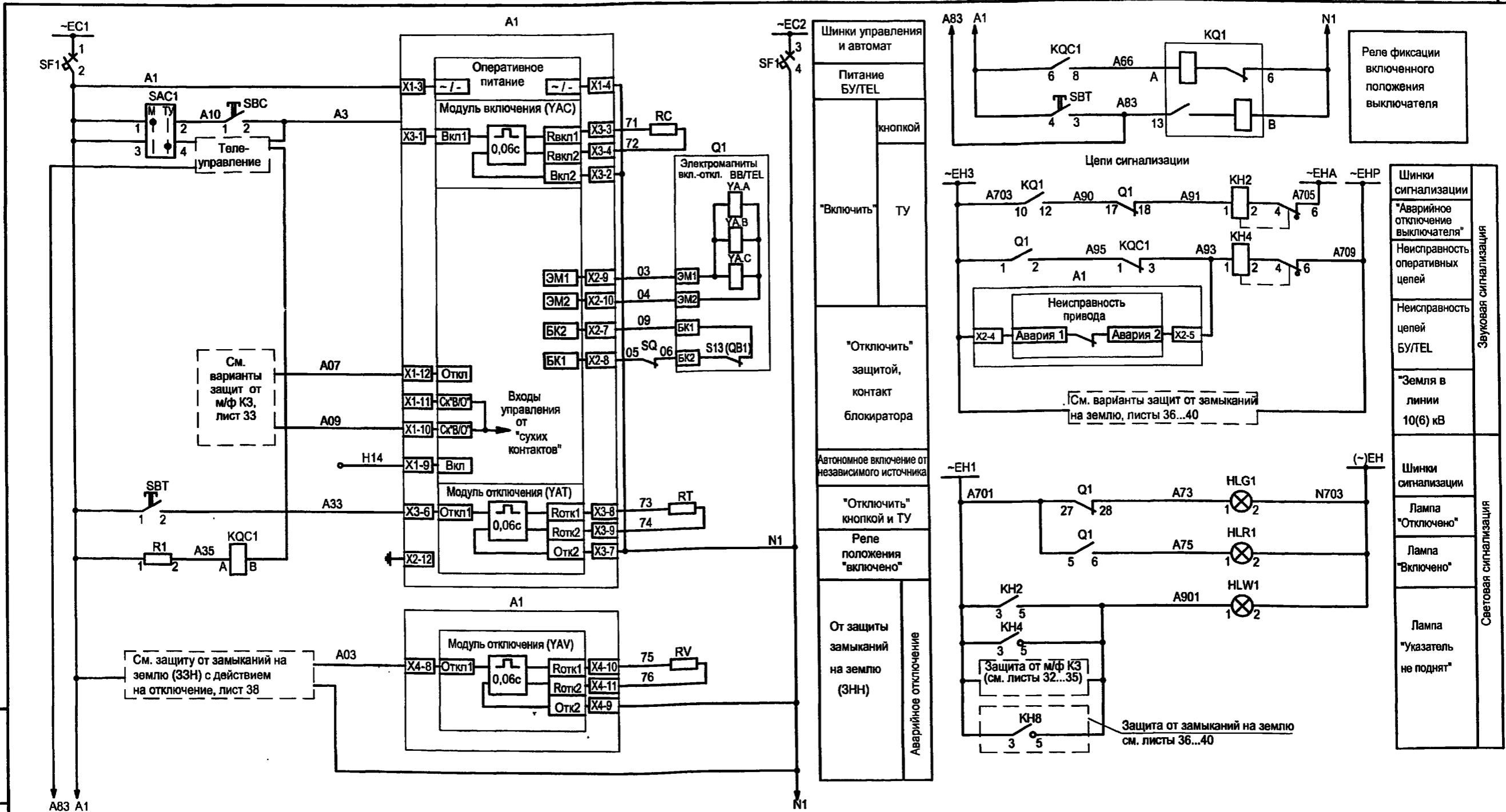
Инв. №

Изм.	Колуч.	Лист	№ док.	Подпись	Дата

### ТП 407 - 3 - 663.03 - ЭП

Распределительная трансформаторная подстанция 10(6)/0,4 кВ с двумя трансформаторами мощностью до 1000 кВА с камерами КСО-202 производства ОАО "ЧЭАЗ"			Стадия	Лист	Листов
Камера отходящей линии 10(6) кВ без АПВ. Схема электрическая принципиальная (начало)			Р	28	
			Проектный институт ГИПРОКОММУНЭНЕРГО г. Иваново		

Типовой проект  
407-3-663.03  
Альбом 2




Инв. № подл.	
Подпись и дата	
Взам. инв. №	

ТП 407-3-663.03 - ЭП						
Изм.	Кол.уч.	Лист	№ док.	Подпись	Дата	
Привязан			ГИП	Осипов		
			Нач.отдела	Осипов		
			Зав. гр.	Бобков		
			Исполн.	Курилова		
			Исполн.	Михеенко		
Инв. №						
Распределительная трансформаторная подстанция 10(6)У0,4 кВ с двумя трансформаторами мощностью до 1000 кВА с камерами КСО-202 производства ОАО "ЧЭАЗ"				Стадия	Лист	Листов
Камера отходящей линии 10(6) кВ без АПВ. Схема электрическая принципиальная (продолжение)				Р	29	
				Проектный институт ГИПРОКОММУНЭНЕРГО г. Иваново		

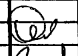
Ц 00630-02 31

Типовой проект  
407-3-663.03  
Альбом 2

Поз. обозначение	Наименование	Кол.	Примечание
SBC	Выключатель кнопочный с цилиндрическим толкателем КУ 201101У3 черн.	1	
SBT	Выключатель кнопочный с цилиндрическим толкателем КУ 201101У3 красн.	1	
SC1	Выключатель одноклавишный А16-002 УХЛ2	1	
HLG1	Лампа полупроводниковая коммутаторная СКЛ-14-Л-2-220 (зеленая)	1	
HLR1	Лампа полупроводниковая коммутаторная СКЛ-14-К-2-220 (красная)	1	
HLW1	Лампа полупроводниковая коммутаторная СКЛ-14-Ж-2-220 (желтая)	1	
SAC1	Переключатель коммутационный ПК16-12И0101 УЗ	1	
KN2, KN4	Реле указательное РЭУ11-11-5-40У3; 0.1А 50Гц	2	
XS1	Розетка штепсельная РА6-001 УХЛ2	1	

Поз. обозначение	Наименование	Кол.	Примечание
SF1	Выключатель автоматический АП50Б2МТ УЗ.1 1.6x10 2П	1	
EL1	Лампа МО36-25 с патроном Е27Ф-034У4	1	
EL2	Светильник ТЛ-3013 18 Вт	1	
R1	Резистор постоянный проволочный С5-35В-50 1300 Ом	1	
KQC1	Реле промежуточное РЭП36-2 4/2 100В, 50Гц	1	
KQ1	Реле промежуточное РЭП38Д-2 220В, 50Гц 3П	1	
BT	Термовыключатель биметаллический ТВБ-10 (-5. +5)	1	
RK1	Электронагреватель ЭН-0.06/0.08-220	1	
HL2	Патрон резьбовой Е27Н-713 подвесной	1	
ТА1А,ТА1С	Трансформатор тока ТЛК10  /5А	2	
ТА1Н,ТА2Н	Трансформатор тока ТДЗЛ-0,66	2	

Инв. № подл.  
Подпись и дата  
Взам. инв. №

						<b>ТП 407 - 3 - 663.03 - ЭП</b>					
Изм.	Кол.уч.	Лист	№ док.	Подпись	Дата	Распределительная трансформаторная подстанция 10(6)/0,4 кВ с двумя трансформаторами мощностью до 1000 кВА с камерами КСО-202 производства ОАО "ЧЭАЗ"			Стадия	Лист	Листов
									Р	30	
Привязан						Камера отходящей линии 10(6) кВ без АПВ. Схема электрическая принципиальная (продолжение)			Проектный институт ГИПРОКМУНЭНЕРГО г. Иваново		
Нач.отдела	Осипов										
Зав. гр.	Бобков										
Исполн.	Курилова										
Исполн.	Михеенко										
Инв. №											

Формат А3

400630-02 32



Титуловый проект  
407-3-663.03  
Альбом 2

Поз. обозначение	Наименование	Кол.	Примечание
Отсек высоковольтного оборудования			
A1	Блок управления выключателя ВВ/ТЕЛ	1	
	БУ/ТЕЛ-100/220-12-03А		
Q1	Выключатель вакуумный ВВ/ТЕЛ-10	1	
HL	Лампа полупроводниковая коммутаторная	1	
	СКЛ-12В-ЛМ-2-24 У2		
RC,RT,RV	Резистор постоянный проволочный С5-35В-100 75 Ом	3	

Инд. № подл.	Подпись и дата	Взам. инв. №

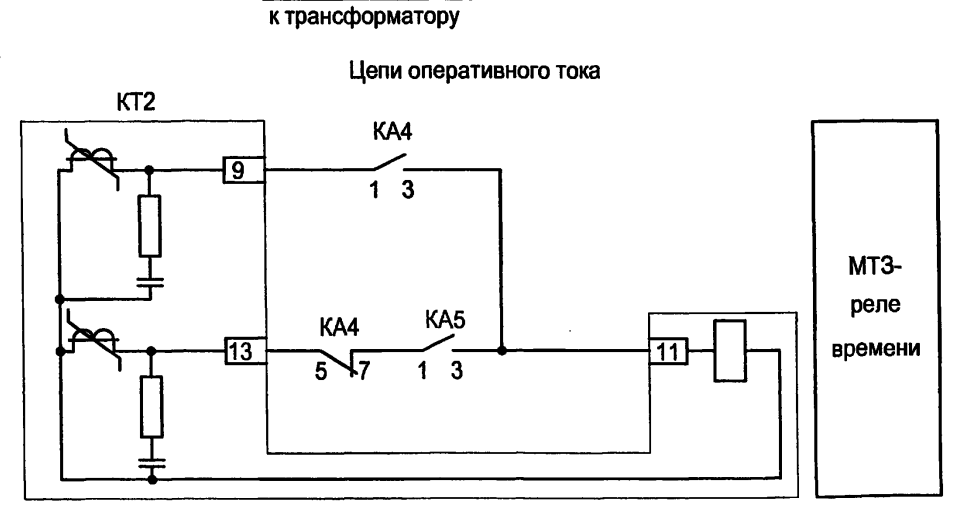
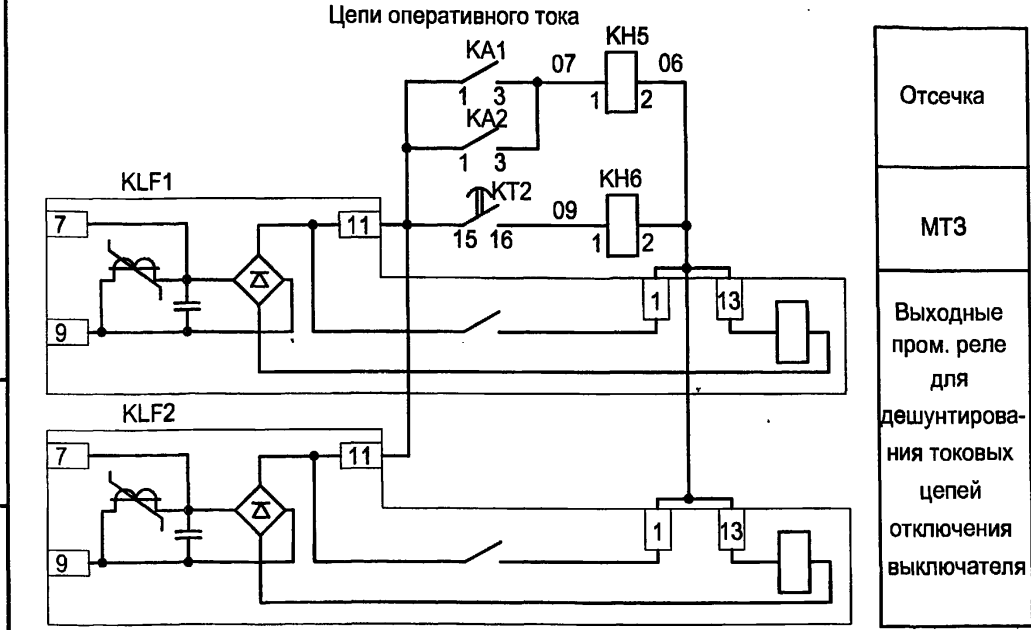
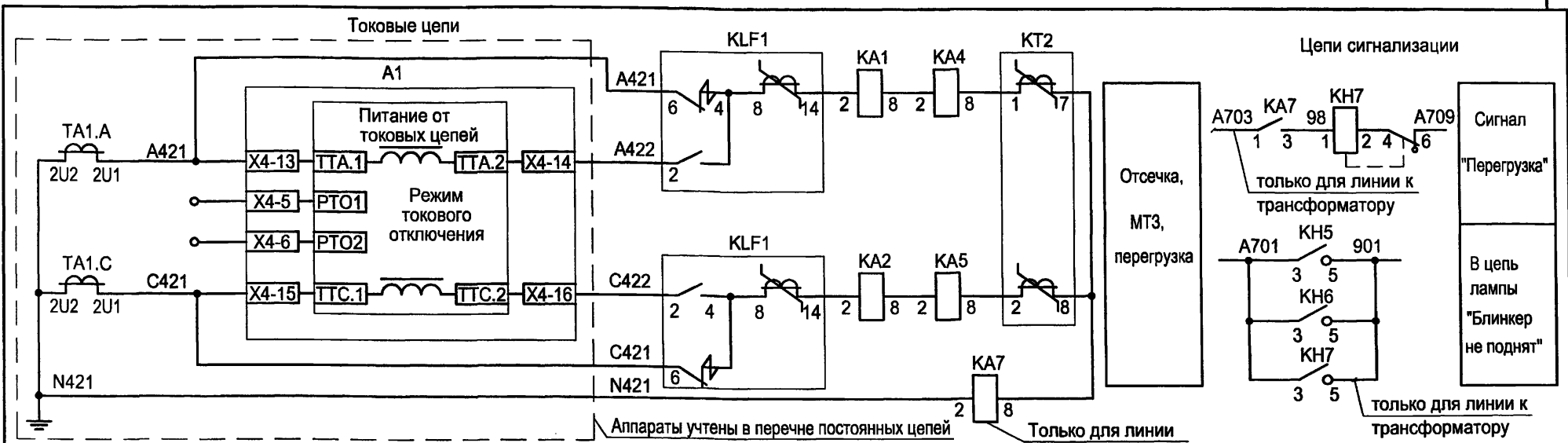
ТП 407 - 3 - 663.03 - ЭП					
Изм.	Кол.уч.	Лист	№ док.	Подпись	Дата
Привязан					
Инд. №					

Распределительная трансформаторная подстанция 10(6)/0,4 кВ с двумя трансформаторами мощностью до 1000 кВА с камерами КСО-202 производства ОАО "ЧЭАЗ"			Стадия	Лист	Листов
			Р	31	
Камера отходящей линии 10(6) кВ без АПВ. Схема электрическая принципиальная (окончание)			Проектный институт ГИПРОКОММУНЭНЕРГО г. Иваново		

Формат А3

400630-02 33

Типовой проект  
407-3-663.03  
Альбом 2



Отсечка  
MT3  
Выходные пром. реле для дешунтирования токовых цепей отключения выключателя

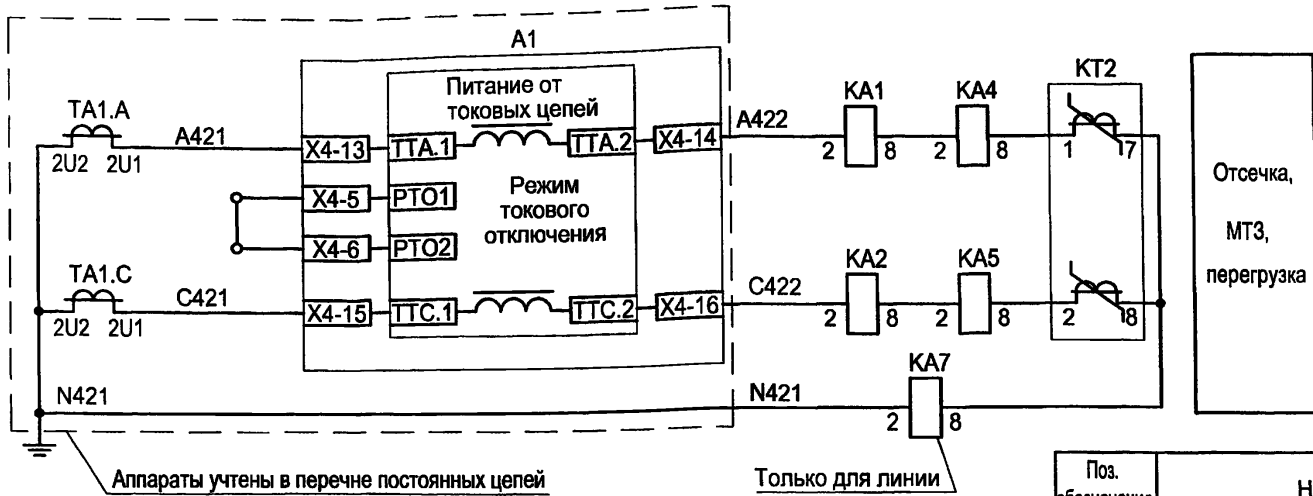
Изм.						ТП 407 - 3 - 663.03 - ЭП					
Копч.						Распределительная трансформаторная подстанция 10(6)/0,4 кВ с двумя трансформаторами мощностью до 1000 кВА с камерами КСО-202 производства ОАО "ЧЭАЗ"					
Лист						Камера отходящей линии 10(6) кВ (защита от м/ф КЗ) - 1 вариант с реле KLF1,2					
№ док.						Схема электрическая принципиальная					
Подпись						Стадия					
Дата						Лист					
ГИП						Листов					
Нач. отдела						Р					
Зав. гр.						32					
Исполн.						Проектный институт					
Исполн.						ГИПРОКОММУНЭНЕРГО					
Исполн.						г. Иваново					

- Настоящий чертёж составлен на основании типового проекта ОАО "Институт Нижегородскэнергосетьпроект" №13586ТМ-Т1, лист 57.
- Перечень аппаратуры см. чертёж №407-3-663.03 - ЭП лист 35.

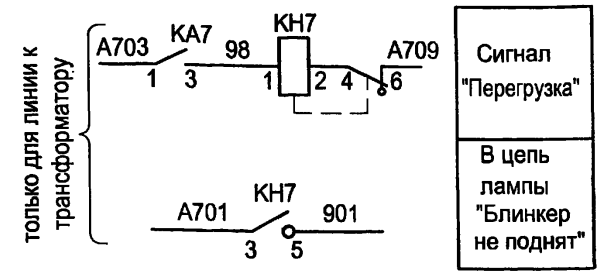
Привязан	
Инд. №	

1 ИГОВОЙ ПРОЕКТ  
407-3 - 663.03  
Альбом 2

Токовые цепи



Цели сигнализации

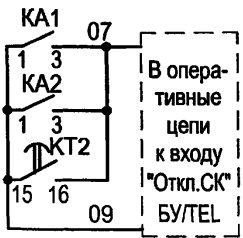
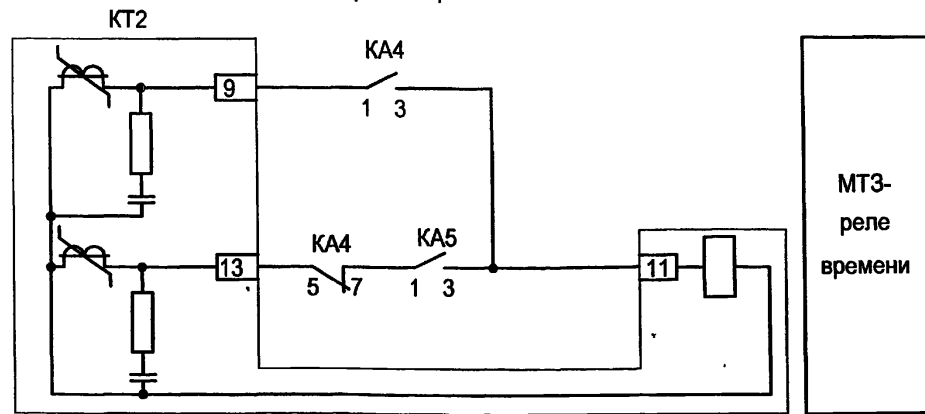


Отсечка,  
MT3,  
перегрузка

Перечень аппаратуры

Поз. обозначение	Наименование	Кол.	Примечание
Дверь релейного шкафа			
KN7	Реле указательное РЭУ11-11-5-40УЗ, 0,1А, 50Гц	1	только для линии к трансформатору
Релейный шкаф			
KA4, KA5	Реле тока РТ-40/ <input type="checkbox"/> УХЛ4 ЗП	2	
KT2	Реле времени РСВ 13-18-5-УХЛ4 ЗП, 0,3...3с	1	
KA1, KA2	Реле тока РТ-40/ <input type="checkbox"/> УХЛ4 ЗП	2	
KA7	Реле тока РТ-40/ <input type="checkbox"/> УХЛ4 ЗП	1	только для линии к трансформатору

Цели оперативного тока



Отсечка  
MT3

Настоящий чертеж составлен на основании типового проекта ОАО "Институт Нижегородскэнергосетьпроект" №13586ТМ-Т1 лист 63.

Привязан

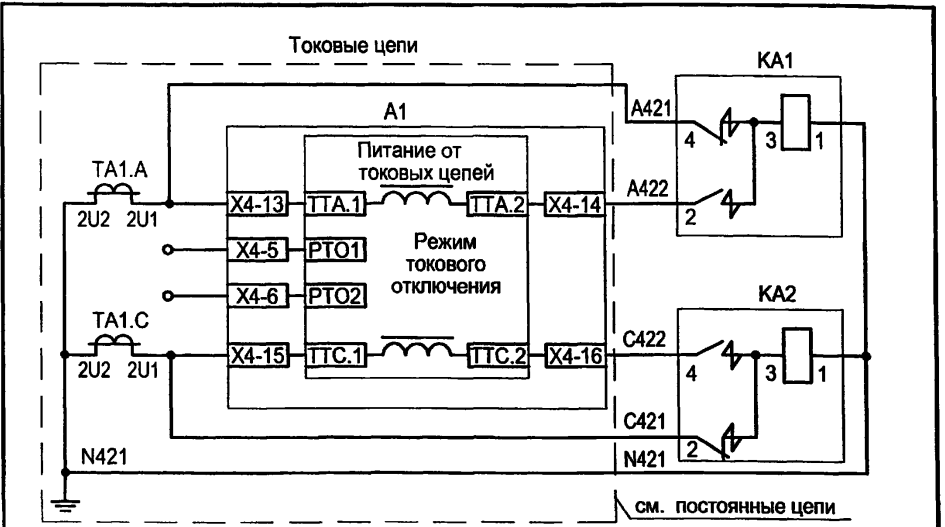
Инв. №

Изм.	Коп.	Лист	№ док.	Подпись	Дата
ТП 407 - 3 - 663.03 - ЭП					
Гип					
Нач.отдела					
Зав. гр.					
Исполн.					
Исполн.					
Распределительная трансформаторная подстанция 10(6)/0,4 кВ с двумя трансформаторами мощностью до 1000 кВА с камерами КСО-202 производства ОАО "ЧЭАЗ"					
Камера отходящей линии 10(6) кВ (защита от м/ф КЗ) - 2 вариант без реле KLF1,2					
Схема электрическая принципиальная					
Стадия	Лист	Листов			
Р	33				
Проектный институт ГИПРОКОММУНЭНЕРГО г. Иваново					

формат А3

4 00630-02 3.5

Типовой проект  
407-3 - 663.03  
Альбом 2



Перечень аппаратуры

Поз. обозначение	Наименование	Кол.	Примечание
Релейный шкаф			
KA1, KA2	Реле тока РТ-85/□ УХЛ4, 3П	2	

Настоящий чертеж составлен на основании типового проекта ОАО "Институт Нижегородскэнергосетьпроект" №13586ТМ-Т1, лист 59.

Привязан	
Инв. №	

ТП 407 - 3 - 663.03 - ЭП

Изм.	Кол.уч.	Лист	№ док.	Подпись	Дата	Стадия	Лист	Листов
ГИП	Осипов					Распределительная трансформаторная подстанция 10(6)У0,4 кВ с двумя трансформаторами мощностью до 1000 кВА с камерами КСО-202 производства ОАО "ЧЭАЗ"	Р	34
Нач.отдела	Осипов							
Зав. гр.	Бобков							
Исполн.	Курилова							
Исполн.	Михеенко							
Камера отходящей линии 10(6) кВ (защита от м/ф КЗ) - с реле РТ-85						Проектный институт ГИПРОКОММУНЭНЕРГО г. Иваново		
Схема электрическая принципиальная								

Формат А4

Типовой проект  
407-3 - 663.03  
Альбом 2

Перечень аппаратуры			
Поз. обозначение	Наименование	Кол.	Примечание
Дверь релейного шкафа			
KN5, KN6	Реле указательное РЭУ11-20-5-40У3, 0,05А, пост. ток	2	
KN7	Реле указательное РЭУ11-11-5-40У3, 0,1А, 50Гц	1	только для линии к трансформатору
Релейный шкаф			
KA4, KA5	Реле тока РТ-40/□ УХЛ4 3П	2	
KT2	Реле времени РСВ 13-18-5-УХЛ4 3П, 0,3...3с	1	
KLF1, KLF2	Реле промежуточное РП361 УХЛ4 3П	2	
KA1, KA2	Реле тока РТ-40/□ УХЛ4 3П	2	
KA7	Реле тока РТ-40/□ УХЛ4 3П	1	только для линии к трансформатору

Схему электрическую принципиальную камеры отходящей линии 6(10) кВ - 1 вариант с реле KLF1,2 см. чертеж №407-3-663.03 - ЭП лист 32.

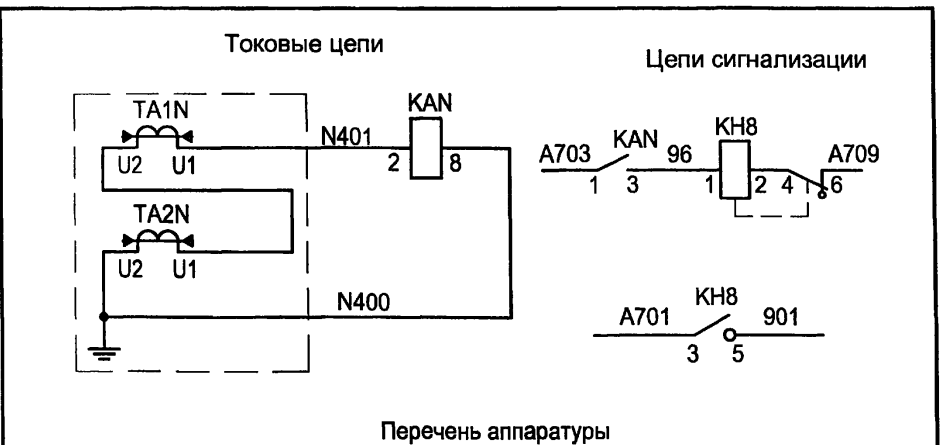
Привязан	
Инв. №	

ТП 407 - 3 - 663.03 - ЭП

Изм.	Кол.уч.	Лист	№ док.	Подпись	Дата	Стадия	Лист	Листов
ГИП	Осипов					Распределительная трансформаторная подстанция 10(6)У0,4 кВ с двумя трансформаторами мощностью до 1000 кВА с камерами КСО-202 производства ОАО "ЧЭАЗ"	Р	35
Нач.отдела	Осипов							
Зав. гр.	Бобков							
Исполн.	Курилова							
Исполн.	Михеенко							
Камера отходящей линии 10(6) кВ (защита от м/ф КЗ) - 1 вариант с реле KLF1,2						Проектный институт ГИПРОКОММУНЭНЕРГО г. Иваново		
Перечень аппаратуры								

Формат А4

400630-02 36



Перечень аппаратуры

Поз. обозначение	Наименование	Кол.	Примечание
Дверь релейного шкафа			
KH8	Реле указательное РЭУ11-11-5-40УЗ, 0,1А, 50Гц	1	
Релейный шкаф			
KAN	Реле тока РТ-40/ 0,2 УХЛ4 ЗП	1	

Настоящий чертеж составлен на основании типового проекта ОАО "Институт Нижегородскэнергосетьпроект" №13586ТМ-Т1 лист 70.

Привязан		
Инв. №		

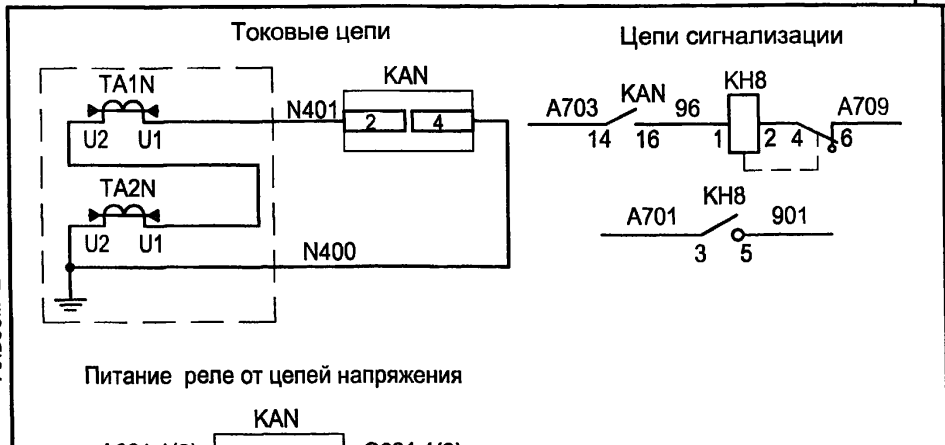
ТП 407 - 3 - 663.03 - ЭП

Изм.	Кол.уч.	Лист	№ док.	Подпись	Дата	Стадия	Лист	Листов
ГИП		Осипов		<i>Osipov</i>				
Нач. отдела		Осипов						
Зав. гр.		Бобков		<i>Bobkov</i>		Р	36	
Исполн.		Курилова		<i>Kurilova</i>				
Исполн.		Михеенко		<i>Mikheenko</i>				

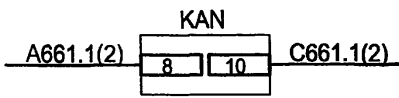
Распределительная трансформаторная подстанция 10(6)У0,4 кВ с двумя трансформаторами мощностью до 1000 кВА с камерами КСО-202 производства ОАО "ЧЭАЗ"

Камера отходящей линии 10(6) кВ  
Защита от замыканий на землю на реле РТ-40 с действием на сигнал.  
Схема электрическая принципиальная

Проектный институт  
ГИПРОКОММУНЭНЕРГО  
г. Иваново



Питание реле от цепей напряжения



Перечень аппаратуры

Поз. обозначение	Наименование	Кол.	Примечание
Дверь релейного шкафа			
KH8	Реле указательное РЭУ11-11-5-40УЗ, 0,1А, 50Гц	1	
Релейный шкаф			
KAN	Реле тока РТЗ-51 УХЛ4 50 Гц ЗП	1	

Настоящий чертеж составлен на основании типового проекта ОАО "Институт Нижегородскэнергосетьпроект" №13586ТМ-Т1 лист 71.

Привязан		
Инв. №		

ТП 407 - 3 - 663.03 - ЭП

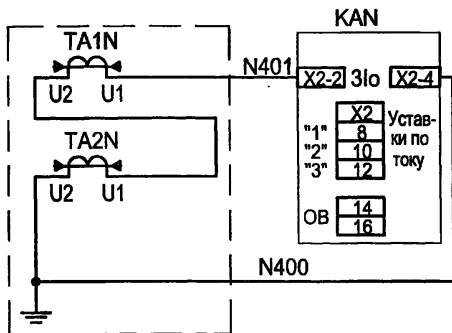
Изм.	Кол.уч.	Лист	№ док.	Подпись	Дата	Стадия	Лист	Листов
ГИП		Осипов		<i>Osipov</i>				
Нач. отдела		Осипов						
Зав. гр.		Бобков		<i>Bobkov</i>		Р	37	
Исполн.		Курилова		<i>Kurilova</i>				
Исполн.		Михеенко		<i>Mikheenko</i>				

Распределительная трансформаторная подстанция 10(6)У0,4 кВ с двумя трансформаторами мощностью до 1000 кВА с камерами КСО-202 производства ОАО "ЧЭАЗ"

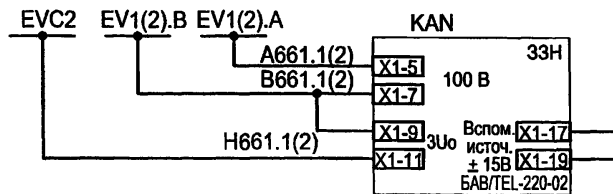
Камера отходящей линии 10(6) кВ  
Защита от замыканий на землю на реле РТЗ-51 с действием на сигнал.  
Схема электрическая принципиальная

Проектный институт  
ГИПРОКОММУНЭНЕРГО  
г. Иваново

Токовые цепи



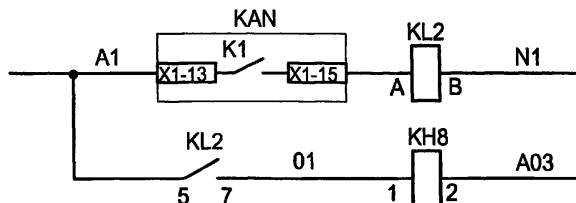
Цепи напряжения



Перечень аппаратуры

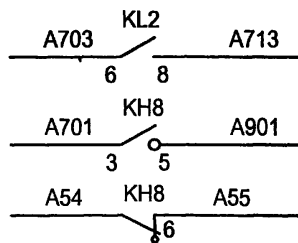
Поз. обозначение	Наименование	Кол.	Примечание
Дверь релейного шкафа			
КН8	Реле указательное РЭУ11-11-5-40УЗ, 1А, 50Гц	1	см. примеч.
Релейный шкаф			
КАН	Защита при однофазном замыкании на землю типа ЗЗН	1	
KL2	Реле промежуточное РЭП36-2 4/2, 220 В, 50 Гц	1	

Цепи оперативного тока



Реле-повторитель  
  
 Отключение линии 10(6) кВ

Выходные цепи



В схему ТН 10(6) кВ (для отключения ввода)  
  
 К лампе "Указатель не поднят"  
  
 Запрет АПВ

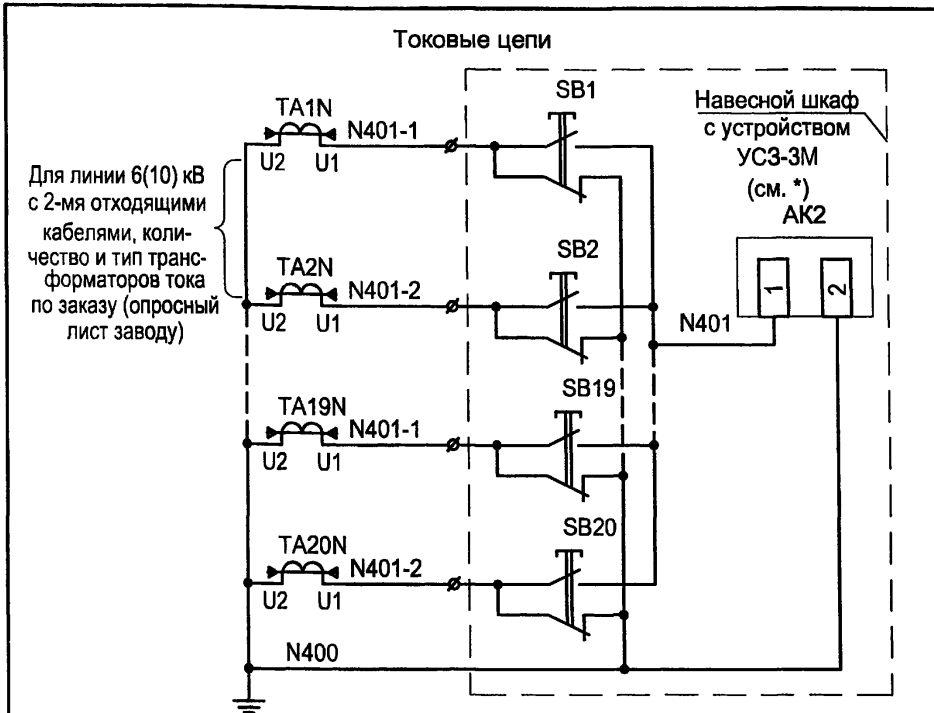
При использовании резистора RV сопротивлением 200 Ом реле КН8 должно быть на уставку 0,5 А.

Настоящий чертеж составлен на основании типового проекта ОАО "Институт Нижегородскэнергосетьпроект" №13586ТМ-Т1 лист 73.

Привязан			
Инв. №			

ТП 407 - 3 - 663.03 - ЭП

Изм.	Кол.уч.	Лист	№ док.	Подпись	Дата	Распределительная трансформаторная подстанция 10(6)/0,4 кВ с двумя трансформаторами мощностью до 1000 кВА с камерами КСО-202 производства ОАО "ЧЭАЗ"		
						Стадия	Лист	Листов
						Р	38	
						Камера отходящей линии 10(6) кВ Защита от замыканий на землю с устройством ЗЗН, действующая на отключение		
						Схема электрическая принципиальная		
						Проектный институт ГИПРОКОММУНЭНЕРГО г. Иваново		



Для линии 6(10) кВ с 2-мя отходящими кабелями, количество и тип трансформаторов тока по заказу (опросный лист заводу)

Настоящий чертеж составлен на основании типового проекта ОАО "Институт Нижегородскэнергосетьпроект" №13586ТМ-Т1 лист 67.

\* Заводом МЭЩ (г. Москва) изготавливаются навесные шкафы с устройством УСЗ-3М на 20 и 40 кнопок.

Привязан

Инв. №

ТП 407 - 3 - 663.03 - ЭП

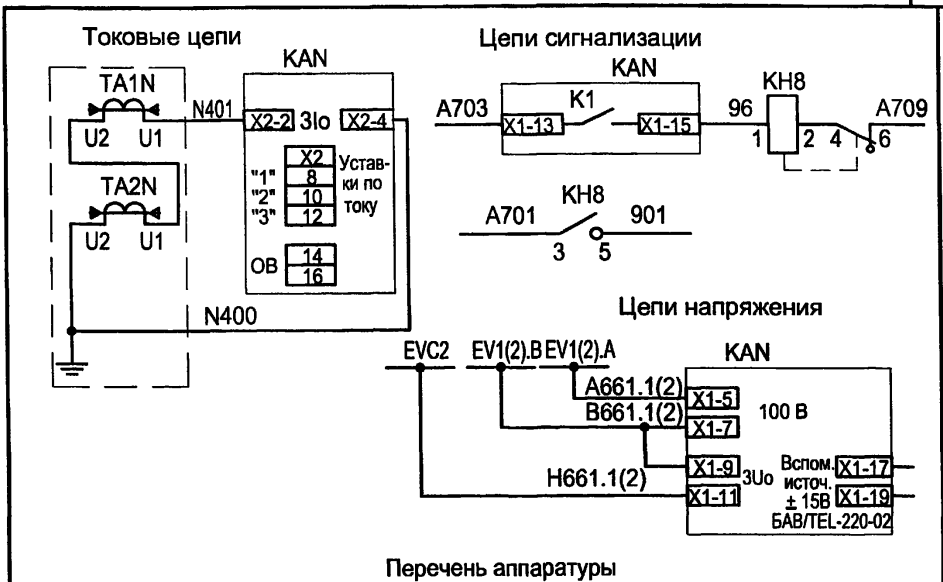
Изм.	Кол.уч.	Лист	№ док.	Подпись	Дата
ГИП	Осипов				
Нач.отдела	Осипов				
Зав. гр.	Бобков				
Исполн.	Курилова				
Исполн.	Михеенко				

Распределительная трансформаторная подстанция 10(6)/0,4 кВ с двумя трансформаторами мощностью до 1000 кВА с камерами КСО-202 производства ОАО "ЧЭАЗ"

Камера отходящей линии 10(6) кВ Защита от замыканий на землю с УСЗ-3М с действием на сигнал  
Схема электрическая принципиальная

Стадия	Лист	Листов
Р	39	

Проектный институт  
ГИПРОКОММУНЭНЕРГО  
г. Иваново



Перечень аппаратуры

Поз. обозначение	Наименование	Кол.	Примечание
<b>Дверь</b>			
КН8	Реле указательное РЭУ11-11-5-40У3, 0,1А, 50Гц	1	
<b>Релейный шкаф</b>			
КАН	Защита при однофазном замыкании на землю типа ЗЗН	1	

Настоящий чертеж составлен на основании типового проекта ОАО "Институт Нижегородскэнергосетьпроект" №13586ТМ-Т1 лист 72.

Привязан

Инв. №

ТП 407 - 3 - 663.03 - ЭП

Изм.	Кол.уч.	Лист	№ док.	Подпись	Дата
ГИП	Осипов				
Нач.отдела	Осипов				
Зав. гр.	Бобков				
Исполн.	Курилова				
Исполн.	Михеенко				

Распределительная трансформаторная подстанция 10(6)/0,4 кВ с двумя трансформаторами мощностью до 1000 кВА с камерами КСО-202 производства ОАО "ЧЭАЗ"

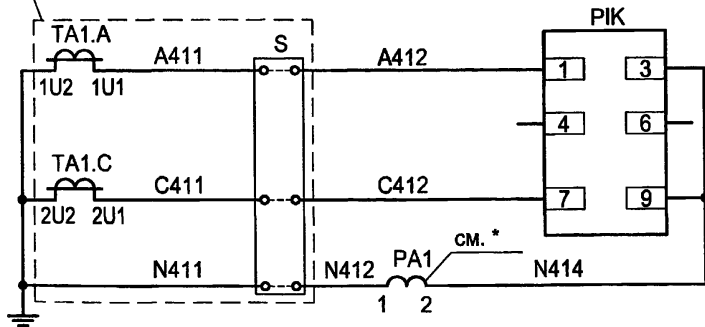
Камера отходящей линии 10(6) кВ Защита от замыканий на землю с устройством ЗЗН с действием на сигнал  
Схема электрическая принципиальная

Стадия	Лист	Листов
Р	40	

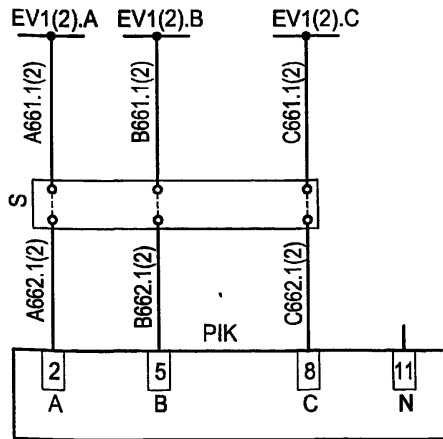
Проектный институт  
ГИПРОКОММУНЭНЕРГО  
г. Иваново

Токовые цепи

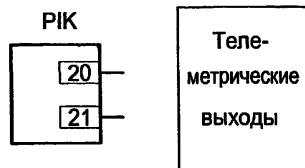
См. отдельный чертеж  
линии 10(6) кВ



Цепи напряжения



Выходные цепи



Перечень аппаратуры

Поз. обозначение	Наименование	Кол.	Примечание
<b>Дверь релейного шкафа</b>			
РА1	Амперметр ЭА0702 /5А	1	
РИК	Многофункциональный микропроцессорный счетчик электрической энергии, двухэлементный ЭА05RL-B-3 (серии "Альфа")	1	Характеристики уточняются при заказе
S	Клеммная коробка для счетчика ИК	1	См. **

\* - Зажимы измерительных приборов, подсоединенных до счетчика, должны быть запломбированы.

\*\* - Клеммная коробка для счетчика заказывается по требованию "Энергосбыта" и, как правило, устанавливается на двери под счетчиком либо в релейном отсеке в одном из рядов зажимов.

Настоящий чертеж составлен на основании типового проекта ОАО "Институт Нижегородскэнергосетьпроект" №13586ТМ-T2, лист 95.

ТП 407 - 3 - 663.03 - ЭП

Изм.	Кол.ч.	Лист	№ док.	Подпись	Дата	Стадия	Лист	Листов
						Р	41	
Привязан ГИП Осипов Нач.отдела Осипов Зав. гр. Бобков Исполн. Курилова Исполн. Михеенко						Распределительная трансформаторная подстанция 10(6)У,4 кВ с двумя трансформаторами мощностью до 1000 кВА с камерами КСО-202 производства ОАО "ИЗАЗ"		
Инв. №						Подключение 2-х элементного счетчика типа ЭА совместно с измерениями (т-ры тока в 2-х фазах). Схема электрическая принципиальная		
						Проектный институт ГИПРОКОММУНЭНЕРГО г. Иваново		

Формат А3

400630-02 40

407-3 - 663.03  
Альбом 2

Взам.инв.№

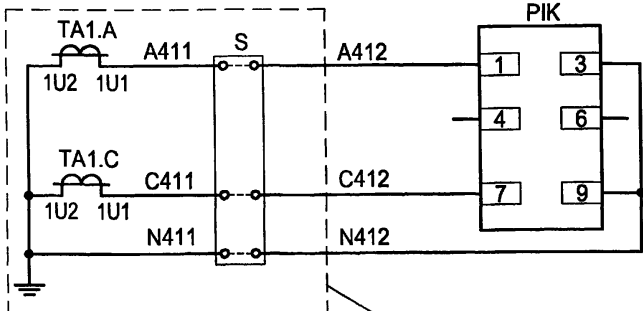
Подпись и дата

Инв. № подл.

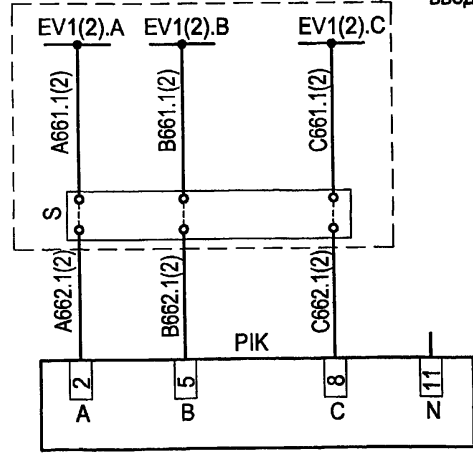


Типовой проект  
407-3 - 663.03  
Альбом 2

Токовые цепи

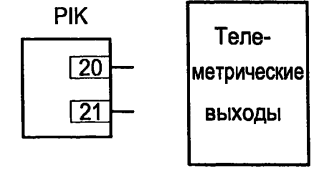


Цепи напряжения



См. отдельный  
чертеж линии,  
ввода 10(6) кВ

Выходные цепи телемеханики



Перечень аппаратуры

Поз. обозначение	Наименование	Кол.	Примечание
Дверь релейного шкафа			
РІК	Многофункциональный микропроцессорный счетчик электрической энергии, двухэлементный EA05RL-B-3 (серии "Альфа")	1	Характеристики уточняются при заказе
S	Клеммная коробка для счетчика ИК	1	

\* - Клеммная коробка для счетчика заказывается по требованию "Энергосбыта" и, как правило, устанавливается на двери под счетчиком либо в релейном отсеке в одном из рядов зажимов.

Настоящий чертеж составлен на основании типового проекта ОАО "Институт Нижегородскэнергосетьпроект" №13586ТМ-Т2, лист 96.

ТП 407 - 3 - 663.03 - ЭП

Изм.	Кол.уч.	Лист	№ док.	Подпись	Дата				
						Распределительная трансформаторная подстанция 10(6)/0,4 кВ с двумя трансформаторами мощностью до 1000 кВА с камерами КСО-202 производства ОАО "ЧЭАЗ"	Стадия	Лист	Листов
Привязан							Р	42	
Инв. №						Исполн. Курилова	Проектный институт ГИПРОКОММУНЭНЕРГО г. Иваново		
						Исполн. Михеенко			

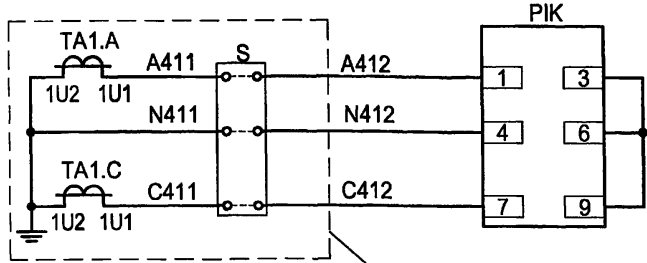
Формат А3

400630-02 41

Изм. № подл. Подпись и дата Взам. инв. №

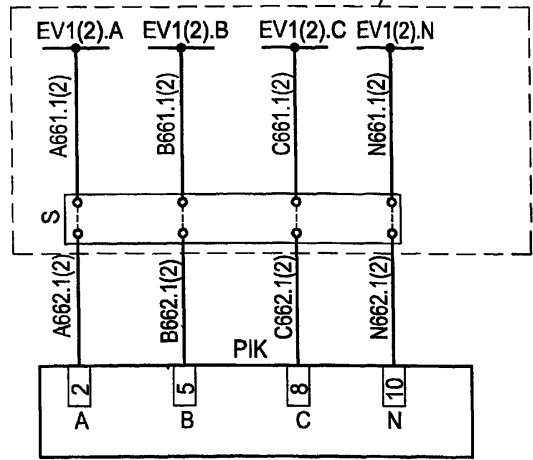
407-3 - 663.03  
Альбом 2

Токовые цепи



См. отдельный  
чертеж линии,  
ввода 10(6) кВ

Цепи напряжения



Выходные цепи



Теле-  
метрические  
выходы

Перечень аппаратуры

Поз. обозначение	Наименование	Кол.	Примечание
<b>Дверь релейного шкафа</b>			
РИК	Счетчик статический активной и реактивной энергии СЭТ-4ТМ.01.0 (-20 до 55)	1	Характеристики уточняются при заказе
S	Клеммная коробка для счетчика ИК	1	См. *

Настоящий чертеж составлен на основании типового проекта ОАО "Институт Нижегородскэнергосетьпроект" №13586ТМ-Т2, лист 99.

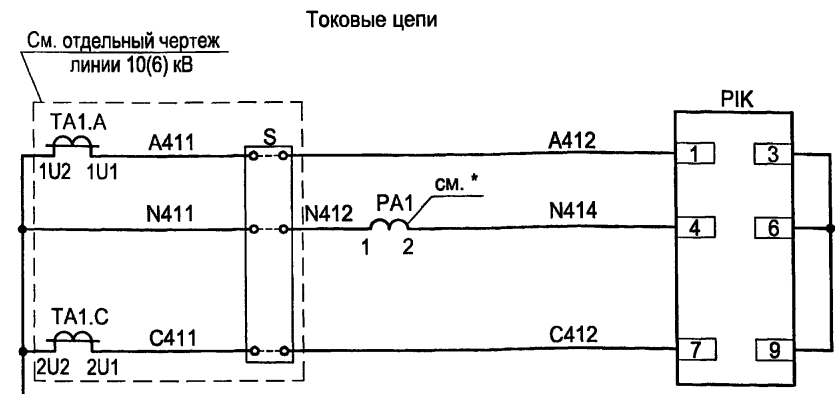
\* - Клеммная коробка для счетчика заказывается по требованию "Энергосбыта" и, как правило, устанавливается на двери под счетчиком либо в релейном отсеке в одном из рядов зажимов.

<b>ТП 407 - 3 - 663.03 - ЭП</b>						
Изм.	Колуч.	Лист	№ док.	Подпись	Дата	
Привязан ГИП Осипов Нач.отдела Осипов Зав. гр. Бобков Исполн. Курилова Исполн. Михеенко				Распределительная трансформаторная подстанция 10(6)/0,4 кВ с двумя трансформаторами мощностью до 1000 кВА с камерами КСО-202 производства ОАО "ЧЭАЗ" Подключение 2-х элементного счетчика типа СЭТ-4ТМ (1-ры тока в 2-х фазах). Схема электрическая принципиальная		
Инв. №				Стадия	Лист	Листов
				Р	43	
				Проектный институт ГИПРОКОММУНЭНЕРГО г. Иваново		

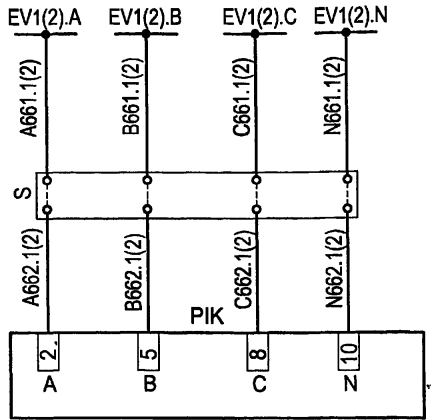
Формат А3

400630-02 42

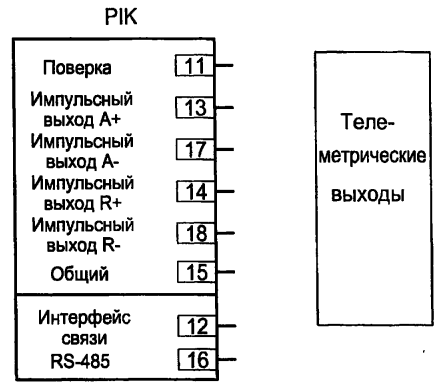
См. отдельный чертеж  
линии 10(6) кВ



Цепи напряжения



Выходные цепи



Перечень аппаратуры

Поз. обозначение	Наименование	Кол.	Примечание
<b>Дверь релейного шкафа</b>			
PA1	Амперметр ЭА0702 /5А	1	
РИК	Счетчик статический активной и реактивной энергии СЭТ-4ТМ.01.0 (-20 до 55)	1	Характеристики уточняются при заказе
S	Клеммная коробка для счетчика ИК	1	См. **

\* - Зажимы измерительных приборов, подсоединенных до счетчика, должны быть запломбированы.

\*\* - Клеммная коробка для счетчика заказывается по требованию "Энергосбыта" и, как правило, устанавливается на двери под счетчиком либо в релейном отсеке в одном из рядов зажимов.

Настоящий чертеж составлен на основании типового проекта ОАО "Институт Нижегородскэнергосетьпроект" №13586ТМ-Т2, лист 98.

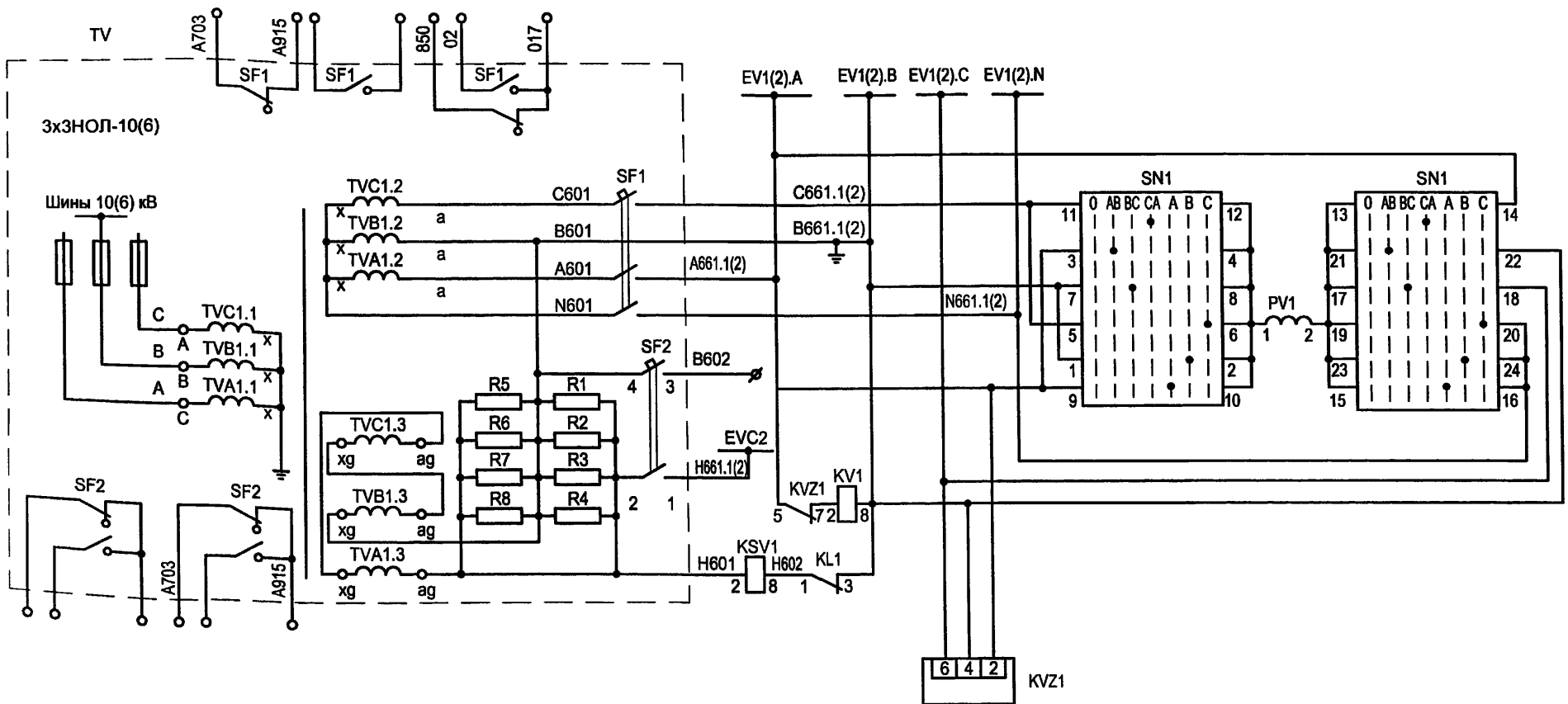
ТП 407 - 3 - 663.03 - ЭП

Изм.	Кол.уч.	Лист	№ док.	Подпись	Дата	Распределительная трансформаторная подстанция 10(6)/0,4 кВ с двумя трансформаторами мощностью до 1000 кВА с камерами КСО-202 производства ОАО "ЧЭАЗ"	Стадия	Лист	Листов
Привязан							Подключение 2-х элементного счетчика типа СЭТ-4ТМ совместно с измерениями (т-ры тока в 2-х фазах). Схема электрическая принципиальная	Р	44
Изм. №						Проектный институт ГИПРОКОММУНЭНЕРГО г. Иваново			

407-3-663.03  
Альбом 2

Изм. № подл.  
Подпись и дата  
Взам. инв. №

Цепи напряжения



Шинки напряжения
Контроль изоляции
Реле контроля напряжения
Блокировка реле защиты от замыканий на землю при несимметрии фаз
Реле-фильтр напряжения

1. Настоящий чертеж составлен на основании типового проекта ОАО "Институт Нижегородскэнергосетьпроект" №13586ТМ-Т1, листы 79...82.
2. Ряды зажимов камеры см. чертеж №407-3-663.03-ЭП листы 60, 61.

Изм. № подл. Подпись и дата Взам. инв. №

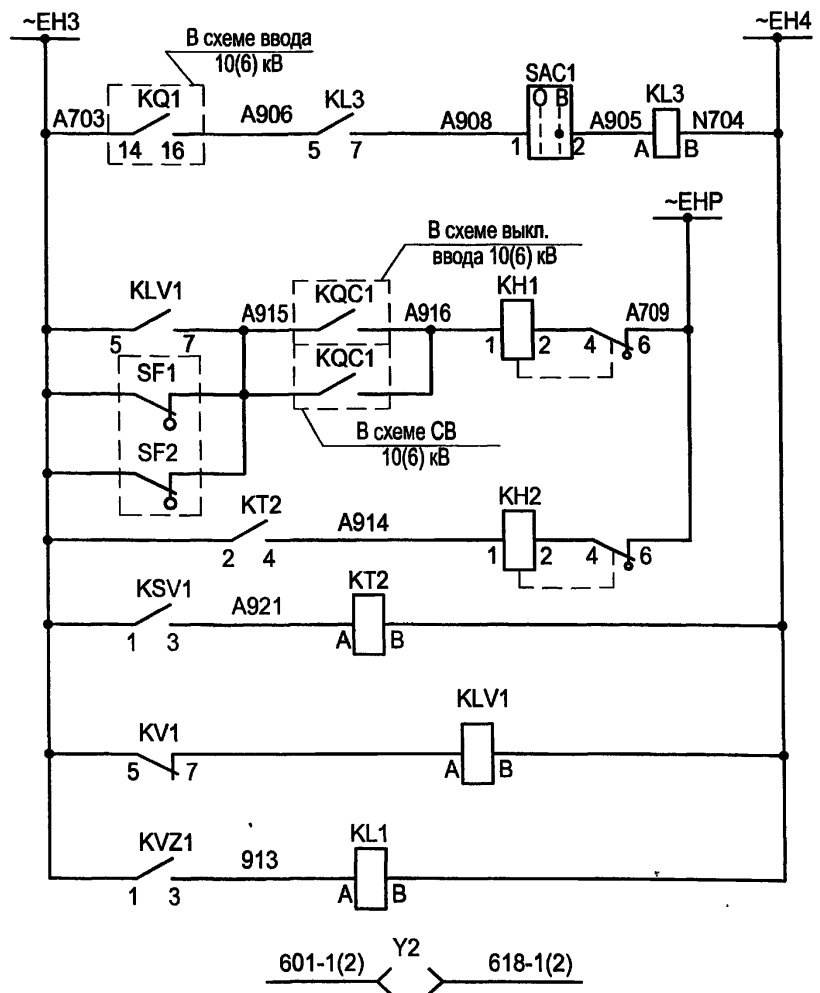
						ТП 407 - 3 - 663.03 - ЭП			
Изм.	Кол.ч.	Лист	№ док.	Подпись	Дата	Распределительная трансформаторная подстанция 10(6)/0,4 кВ с двумя трансформаторами мощностью до 1000 кВА с камерами КСО-202 производства ОАО "ЧЭАЗ"	Стация	Лист	Листов
Привязан	ГИП	Осипов		<i>[Signature]</i>			Р	45	
	Нач.отдела	Осипов							
	Зав. гр.	Бобков		<i>[Signature]</i>					
	Исполн.	Курилова		<i>[Signature]</i>		Камера шинного ТН 10(6) кВ типа 3хЗНОЛ-10(6) Схема электрическая принципиальная (начало)	Проектный институт ГИПРОКОММУНЭНЕРГО г. Иваново		
	Исполн.	Рожкова		<i>[Signature]</i>					
Инв. №									

Формат А3

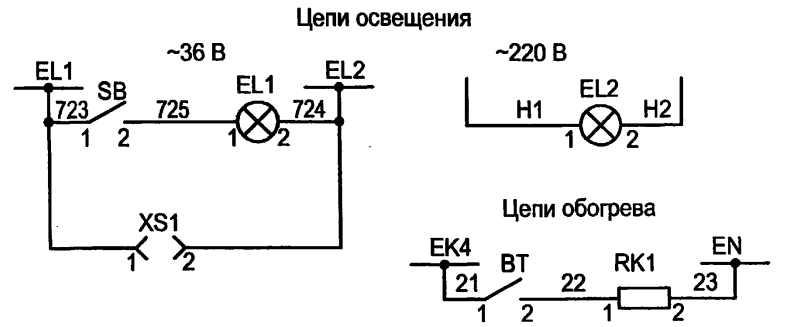
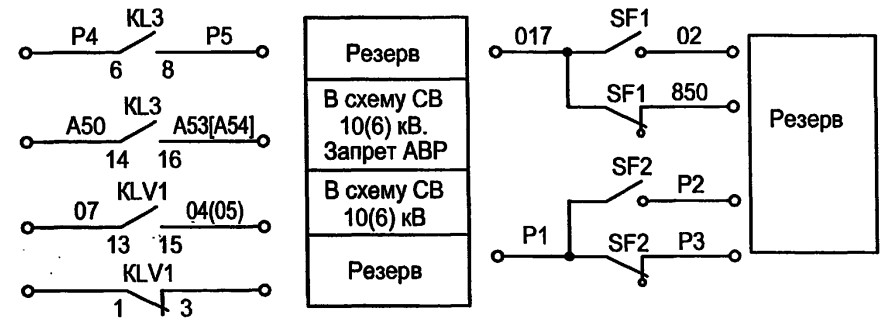
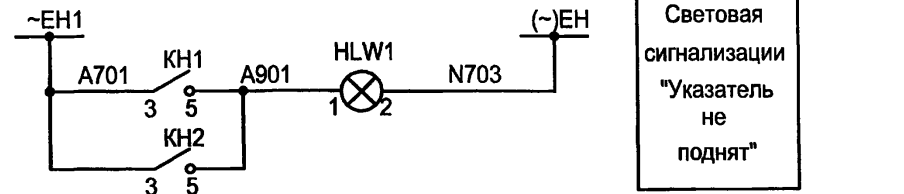
400630-02 44

407-3-663.03 Альбом 2

Цепи сигнализации



Шинки сигнализации
Реле отключения выключателя ввода 10(6) кВ и запрета автоматики
"Неисправность цепей напряжения"
Сигнал "Земля в сети 10(6) кВ"
Реле-повторитель реле контроля напряжения
Реле-повторитель фильтра реле напряжения
Цепи оперативной блокировки



ИГЛОВИЙ ПРОЕКТ  
407-3-663.03  
Альбом 2

Изм. № подл.  
Подпись и дата  
Взам. инв. №

Привязан						ТП 407 - 3 - 663.03 - ЭП					
Изм.	Колуч.	Лист	№ док.	Подпись	Дата	ГИП	Осипов	Распределительная трансформаторная подстанция 10(6)0,4 кВ с двумя трансформаторами мощностью до 1000 кВА с камерами КСО-202 производства ОАО "ЧЭАЗ"	Стадия	Лист	Листов
						Нач. отдела	Осипов		Р	46	
						Зав. гр.	Бобков	Камера шинного ТН 10(6) кВ типа 3хЭНОЛ-10(6) Схема электрическая принципиальная (продолжение)	Проектный институт ГИПРОКОММУНЭНЕРГО г. Иваново		
						Исполн.	Курилова				
						Исполн.	Михеенко				
Инв. №											

Поз. обозначение	Наименование	Кол.	Примечание
PV1	Киловольтметр ЭВ0702 □ кВ □/0,1 кВ	1	
SC1	Выключатель А16-002УХЛ4	1	
SF1	Выключатель АП50Б ЗМТ 2П	1	
SF2	Выключатель АП50Б 2МТ 2П	1	
HLW1	Лампа полупроводниковая коммутаторная СКЛ-14-Ж-2-220 (желтая)	1	
SAC1	Переключатель коммутационный ПК16-12-И0115 У3	1	
SN1	Переключатель коммутационный ПК16-12-М6016 У3	1	
R1...R8	Резистор С5-35В-100 150 Ом	8	
КН1, КН2	Реле указательное РЭУ11-11-5-40У3; 0.1А 50Гц	2	
XS1	Розетка РА6-001,	1	
Ro	Резистор	3	комплектно с ТН
EL1	Лампа М036-25 с патроном Е27-ФП-01У4	1	
EL2	Светильник TL 3013 18W	1	

Поз. обозначение	Наименование	Кол.	Примечание
KSV1	Реле напряжения РН-53/60Д УХЛ4, 15-60В, 50Гц 3П	1	
КТ2	Реле времени РСВ18-13 УХЛ4, 0,3-3с, 220В, 50Гц 3П	1	
У2	Замок ЗБ-1МУ2	1	
KLV1	Реле промежуточное РЭП36-2, 220В, 50Гц 6/2	1	
KVZ1	Реле напряжения обратной последовательности РНФ-1МУХЛ4, 50 Гц 3П	1	
KV1	Реле напряжения РН-54/160УХЛ4 40-160 В, 50 Гц, 3П	1	
KL1	Реле промежуточное РЭП36-2 2/4 220В, 50Гц	1	
KL3	Реле промежуточное РЭП36-2 4/2 220В, 50Гц	1	
BT	Термовыключатель биметаллический ТВБ-10 (-5. +5)	1	
RK1	Электронагреватель ЭН-0.06/0.08-220	1	
TV	Трансформатор напряжения ЗхЗНОЛ-06	1	

Типовой проект  
 407-3-663.03  
 Альбом 2

Инв. № подл. | Подпись и дата | Взам. инв. №

Привязан

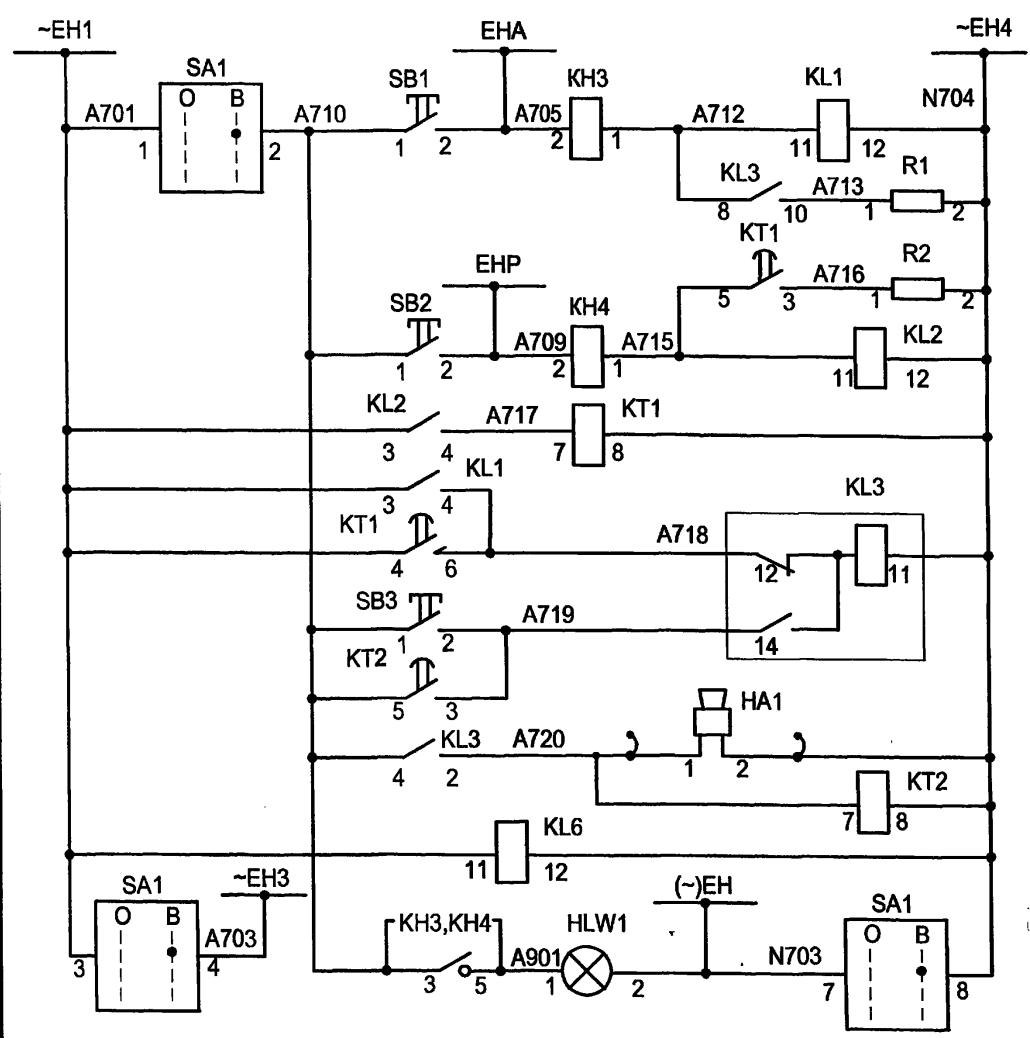
Инв. №

ТП 407 - 3 - 663.03 - ЭП					
Изм.	Кол.уч.	Лист	№ док.	Подпись	Дата
ГИП		Осипов		<i>Осипов</i>	
Нач. отдела		Осипов			
Зав. гр.		Бобков		<i>Бобков</i>	
Исполн.		Курилова		<i>Курилова</i>	
Исполн.		Михеенко		<i>Михеенко</i>	
Распределительная трансформаторная подстанция 10(6)/0,4 кВ с двумя трансформаторами мощностью до 1000 кВА с камерами КСО-202 производства ОАО "ЧЭАЗ"					
Камера шинного ТН 10(6) кВ типа ЗхЗНОЛ-10(6) Схема электрическая принципиальная (окончание)					
Стадия	Лист	Листов			
Р	47		Проектный институт ГИПРОКОММУНЭНЕРГО г. Иваново		

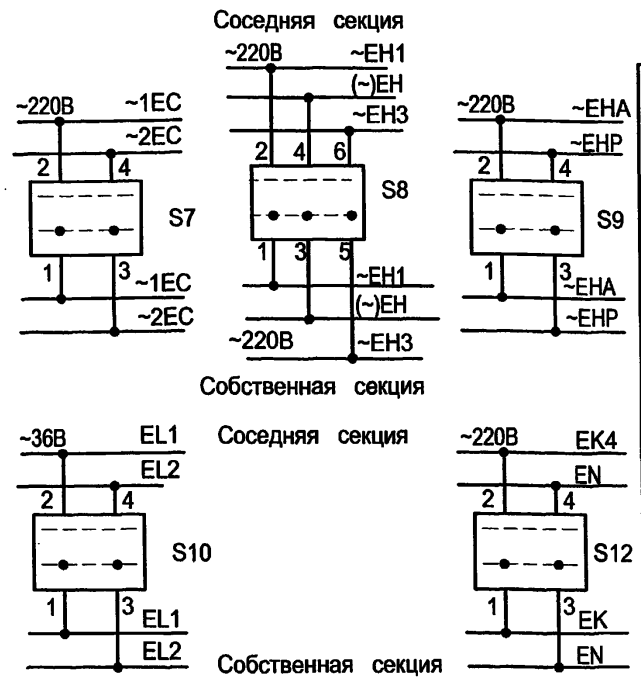
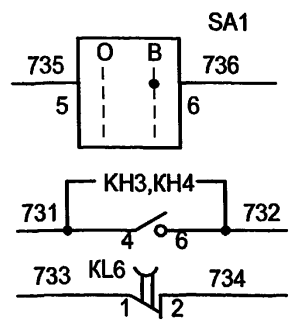
Формат А3

400630-02 46

ТИПОВОЙ ПРОЕКТ  
407-3-663.03  
Альбом 2



- Реле аварийной сигнализации
- Реле предупредительной сигнализации
- Выходное реле центральной сигнализации
- Ревун
- Реле контроля
- Лампа "Блиinker не поднят."



Цепи вызывной сигнализации

Секционирование шин

1. Настоящий чертёж составлен на основании чертежа ВЛИЕ 30/791.056Э3-005.
2. Ряды зажимов камеры см. чертёж 407-3-663.03 - ЭП лист 64.
3. Цепи сигнализации и секционирования шин выполнить только для камеры ТН 2 секции.
4. Ревун отключить по месту, подключается при нахождении в помещении РП оперативного персонала.

ТП 407-3-663.03-ЭП

Изм.	Колуч.	Лист	№ док.	Подпись	Дата			
Привязан								
ГИП	Осипов			<i>[Signature]</i>	Распределительная трансформаторная подстанция 10(6)/0,4 кВ с двумя трансформаторами мощностью до 1000 кВА с камерами КСО-202 производства ОАО "ЧАЗ"			
Нач. отдела	Осипов							
Зав. гр.	Бобков							
Исполн.	Курилова							
Исполн.	Рожкова			Центральная сигнализация. Схема электрическая принципиальная (начало)	Стадия Р	Лист 48	Листов	
Инв. №						Проектный институт ГИПРОКОММУНЭНЕРГО г. Иваново		

Формат А3

400630-02 47

ИПовой проект  
407-3-663.03  
Альбом 2

Поз. обозначение	Наименование	Кол.	Примечание
HA1	Сирена сигнальная СС-1-220 220В, 50Гц	1	
HLW1	Лампа полупроводниковая коммутаторная СКЛ-14-Ж-2-220 (желтая)	1	
КН3,КН4	Реле указательное РЭУ11-20-5-40У3 0,5 А 50 Гц	2	
KL1,KL2	Реле промежуточное РП-25УХЛ4;220В, 50Гц	2	
KL3	Реле промежуточное РП-12УХЛ4 ,220В,50Гц	1	
KL6	Реле промежуточное РП-256УХЛ4; 220В,50 Гц	1	4з1р
КТ1,КТ2	Реле времени РВ-248УХЛ4; 220В, 50Гц	2	
R1,R2	Резистор С5-35В-50-270 Ом	2	
S8,S9	Выключатель ВП3-16/М3; исп.3	2	
S7,S10,S12	Выключатель ВП2-16/М3; исп.3	3	
SB1...SB3	Выключатель, кнопочный с цилиндрическим толкателем КУ111101УХЛ4	3	
SA1	Переключатель ПК16-12И2037 У3	1	

Изм. № подл. Подпись и дата. Взам. инв. №

						<b>ТП 407 - 3 - 663.03 - ЭП</b>			
Изм.	Колуч.	Лист	№ док.	Подпись	Дата				
ГИП	Осипов			<i>Осипов</i>		Распределительная трансформаторная подстанция 10(6)/0,4 кВ с двумя трансформаторами мощностью до 1000 кВА с камерами КСО-202 производства ОАО "ЧЭАЗ"	Стадия	Лист	Листов
Нач.отдела	Осипов						Р	49	
Зав. гр.	Бобков			<i>Бобков</i>		Центральная сигнализация. Схема электрическая принципиальная (окончание)	Проектный институт ГИПРОКМУНЭНЕРГО г. Иваново		
Исполн.	Курилова			<i>Курилова</i>					
Исполн.	Рожкова			<i>Рожкова</i>					

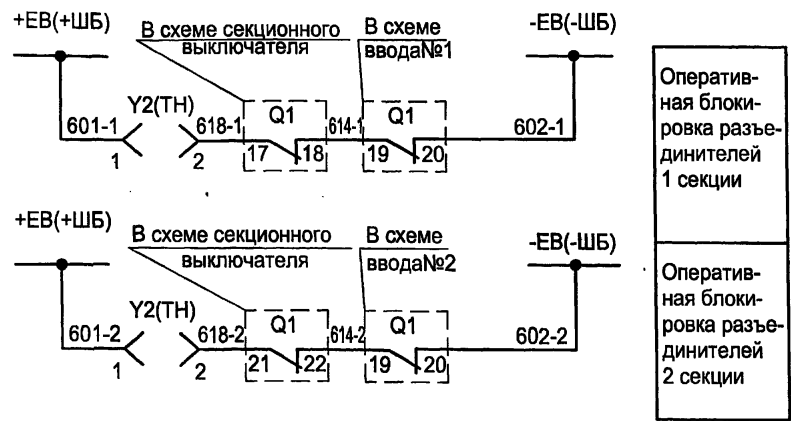
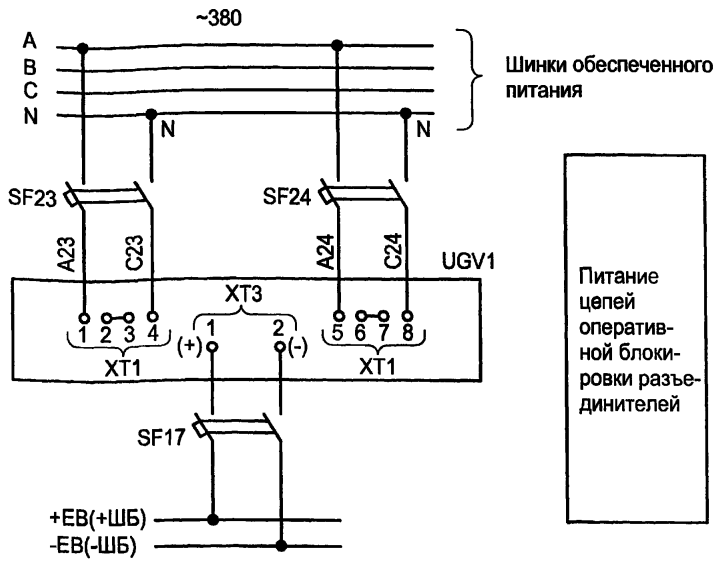
Привязан			
Инт. №			

Формат А3

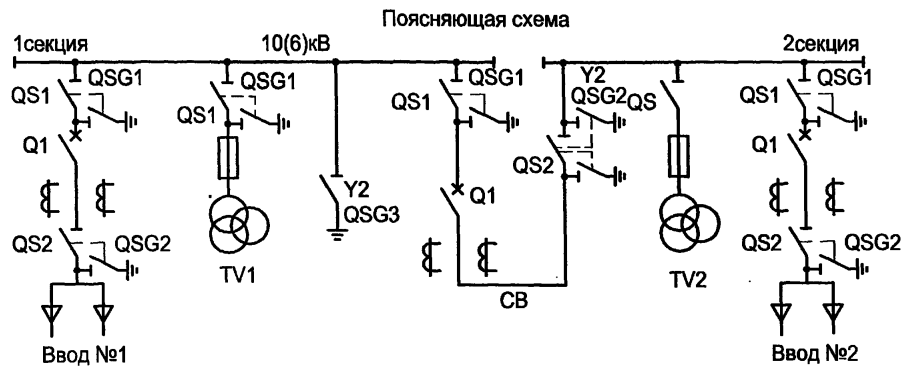
400630-03 10



Типовой проект  
407-3-663.03  
Альбом 2



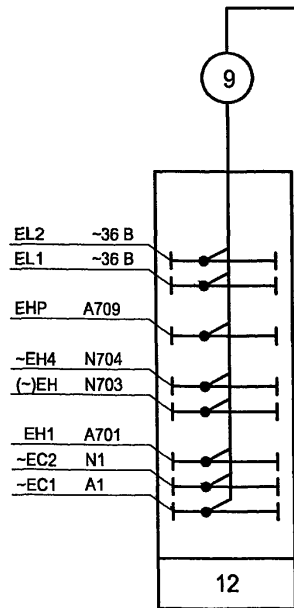
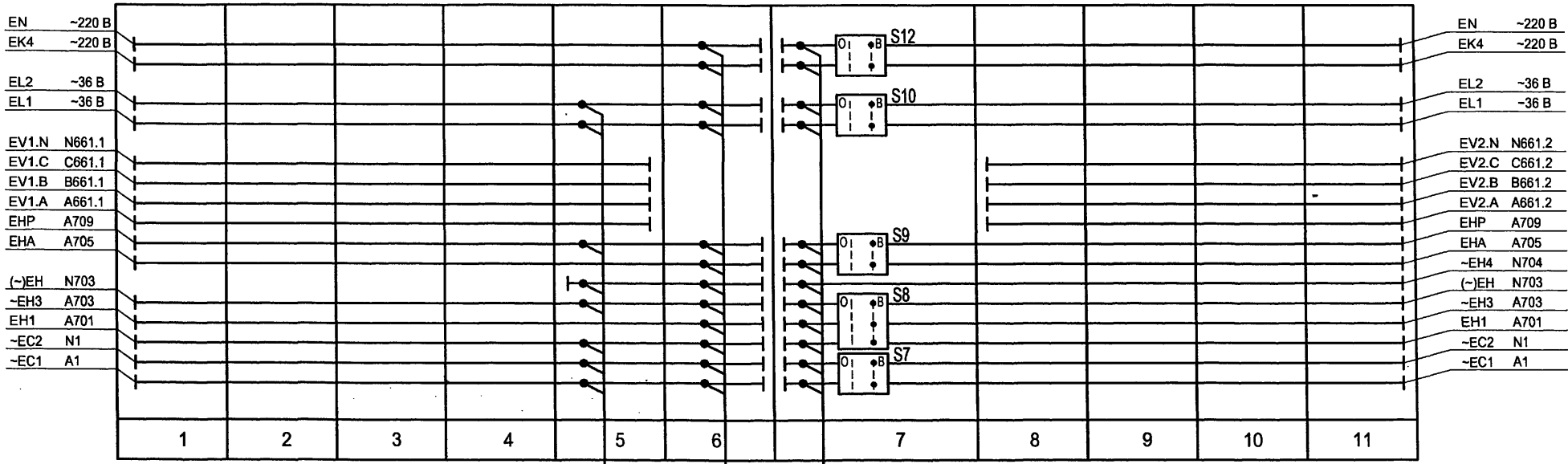
Марка поз.	Обозначение	Наименование	Кол.	Масса ед.	Прим.
Камера № 12 щита собственных нужд					
SF17	TU16-522.139-78	Выключатель АП50Б-2MTУ3	1		4x3,5Iном
SF23,SF24	TU16-522.139-78	Выключатель АП50Б-2MTУ3	2		4x10Iном
UGV1		Блок питания комбинированный БПК-2	1		
Камера № 5 (7) трансформатора напряжения					
Y2		Замок ЗБ-1МУ2	1		
--		Ключ КЭЗ-1МУ2	1		один на РП
Камера № 6 секционного выключателя					
Q1		Блок-контакты выключателя	1		
Камера № 4 (8) ввода №1(2)					
Q1		Блок-контакты выключателя	1		



ТП 407-3-663.03-ЭП					
Изм.	Копуч.	Лист	№ док.	Подпись	Дата
ГИП	Осипов				
Нач.отдела	Осипов				
Зав. гр.	Бобкова				
Исполн.	Курилова				
Исполн.	Рожкова				
Привязан			Распределительная трансформаторная подстанция 10(6)/0,4 кВ с двумя трансформаторами мощностью до 1000 кВА с камерами КСО-202 производства ОАО "ЧЭАЗ"		
Инв. №			Схема оперативной блокировки разъединителей		
Стадия	Лист	Листов	Проектный институт ГИПРОКОММУНЭНЕРГО г. Иваново		
P	50				

Формат А3  
Ц00630-02 49

РУ-10(6) кВ



Типовой проект  
407 - 3 - 663.03  
Альбом 2

Изм. № подл.	Подпись и дата	Взам. инв. №

Привязан					
Инв. №					

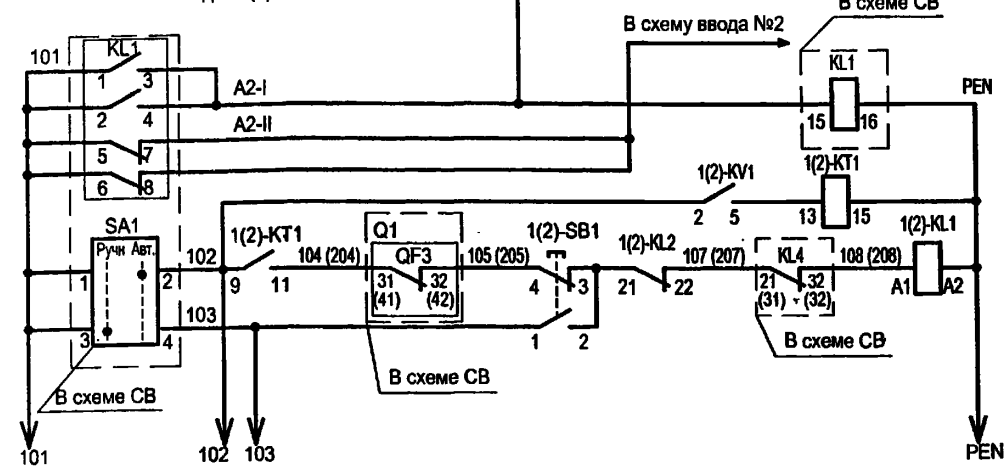
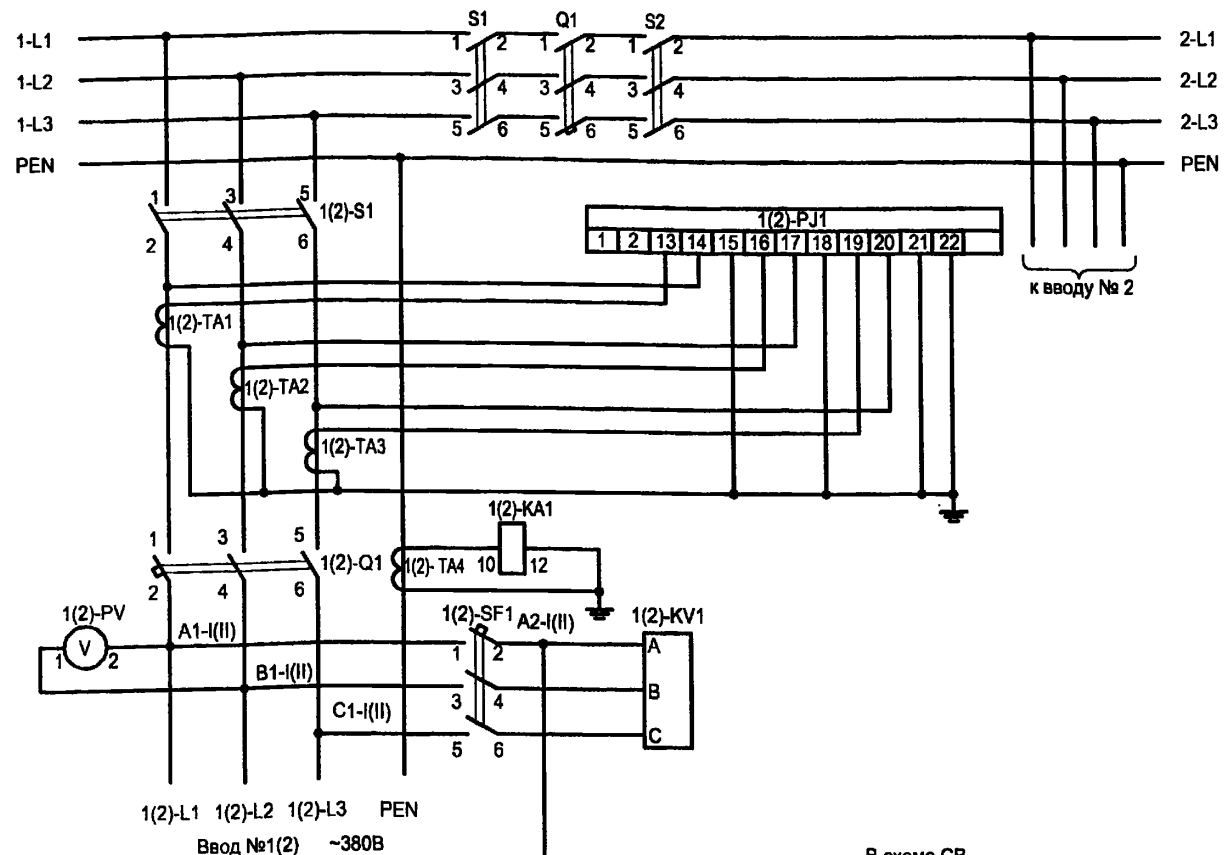
Изм.	Колуч.	Лист	№ док.	Подпись	Дата

<b>ТП 407 - 3 - 663.03 - ЭП</b>					
Распределительная трансформаторная подстанция 10(6)/0,4 кВ с двумя трансформаторами мощностью до 1000 кВА с камерами КСО-202 производства ОАО "ЧЭАЗ"			Стадия	Лист	Листов
РУ-10(6) кВ. План шинок			Р	51	
Проектный институт ГИПРОКОММУНЭНЕРГО г. Иваново					

Формат А3

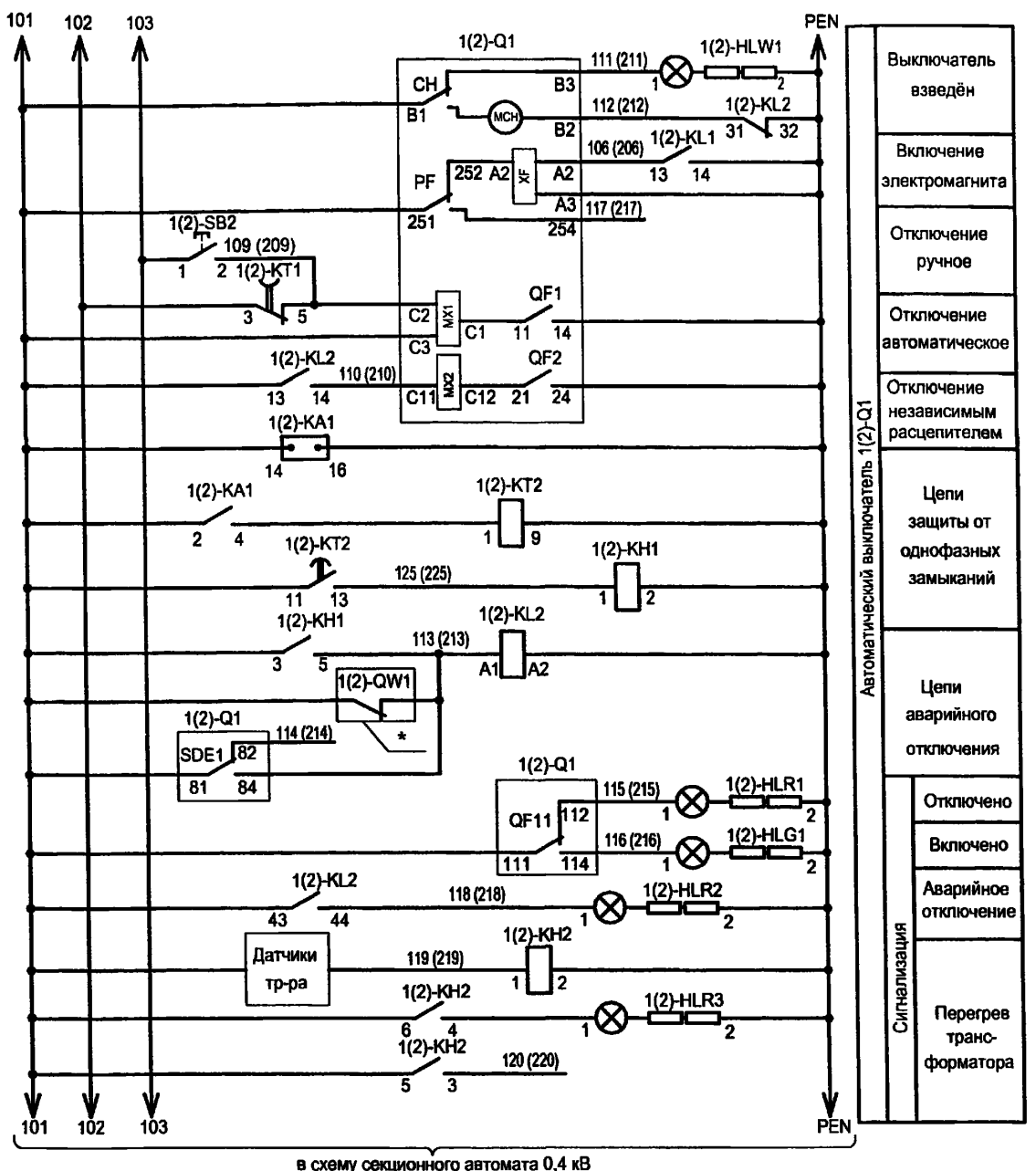
400630-02 50

Типовой проект  
407 - 3 - 663.03  
Альбом 2



Переключение питания оперативных цепей  
Реле времени контроля напряжения на вводе I (II)  
Автоматический выключатель 1(2)-Q1

Цепи включения	Авт.
	Ручное



Автоматический выключатель 1(2)-Q1	Выключатель взведён
	Включение электромагнита
	Отключение ручное
	Отключение автоматическое
	Отключение независимым расцепителем
Цепи защиты от однофазных замыканий	
Цепи аварийного отключения	Отключено
	Включено
	Аварийное отключение
Сигнализация	Перегрев трансформатора

- Настоящий чертёж составлен на основании заводских чертежей ОАО "ЧЭАЗ".
- Ряды зажимов панелей см. чертёж №407-3-663.03-ЭП лист 65.
- \* - Блок-контакты выключателей высоковольтного ввода I и II.

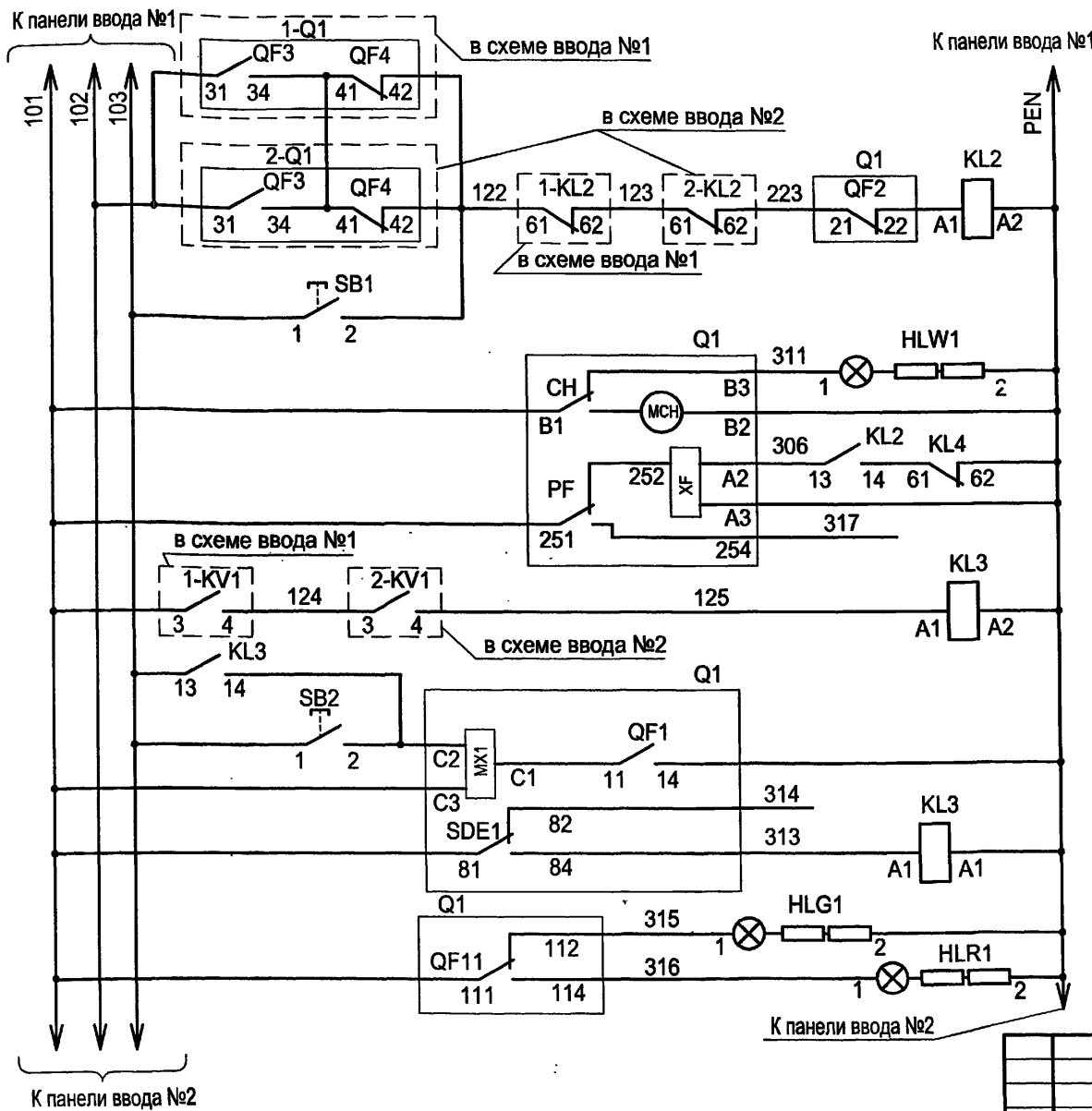
Изм. №	Подпись и дата	Взам. инв. №
Инв. № подл.		

Привязан	
Инв. №	

Изм.	Кол.ч.	Лист	№ док.	Подпись	Дата

<b>ТП 407 - 3 - 663.03 - ЭП</b>					
Распределительная трансформаторная подстанция 10(6)УО,4 кВ с двумя трансформаторами мощностью до 1000 кВА с камерами КСО-202 производства ОАО "ЧЭАЗ"	Стадия	Лист	Листов		
Ввод 0,4 кВ трансформатора. Схема электрическая принципиальная	Р	52			
Проектный институт ГИПРОКОММУНЭНЕРГО г. Иваново					

Формат А3  
1100630-02 57



Цепи выключения	Автоматическое
	Ручное
Выключатель взведен	
Включение электромагнита	
Отключение автоматическое	
Отключение ручное	
Отключение аварийное	
Сигнализация	Отключено
	Включено

Привязан			
Инв. №			

Изм. №	подд.	Подпись и дата	Взам. инв. №
--------	-------	----------------	--------------

1. Настоящий чертеж составлен на основании заводских чертежей ОАО "ЧЭАЗ".  
2. Ряд зажимов панели см. чертеж №407-3-663.03-ЭП лист 66.

					ТП 407 - 3 - 663.03 - ЭП					
Изм.	Колуч.	Лист	№ док.	Подпись	Дата	Распределительная трансформаторная подстанция 10(6)/0,4 кВ с двумя трансформаторами мощностью до 1000 кВА с камерами КСО-202 производства ОАО "ЧЭАЗ"		Стадия	Лист	Листов
				<i>Осипов</i>				Р	53	
Исполн.	Исполн.	Исполн.	Исполн.	Исполн.	Исполн.	Секционный автомат 0,4 кВ. Схема электрическая принципиальная		Проектный институт ГИПРОКОММУНЭНЕРГО г. Иваново		

Формат А3

400630-02 52

Типовой проект  
407-3-663.03  
Альбом 2

Позиц. обознач.	Наименование	Кол.	Примечание
Панель ввода 1(2) №3(5)			
1(2)-S1	Выключатель-разъединитель PE19-44-31120-00УХЛ3	1	
1(2)-Q1	Выключатель Masterpact NW20, Iном=2000А	1	см.опросный лист
1(2)-ТА1,ТА2,ТА3	Трансформатор тока ТШЛ-0,66с-У2 2000/5	3	
1(2)-ТА4	Трансформатор тока ТШН-0,66 1500/5А	1	
1(2)-PI1	СчётчикСЭТ4ТМ02.2, Iном=3*120-230/380, Iном=5(7,5)А, кл.точн.0,5	1	ЖКИ ПрW
1(2)-KA1	Реле РСТ11-19-1УХЛ4, ~220В	1	
1(2)-PV1	Вольтметр ЭВ0702,0...500В	1	
1(2)-SF1	Выключатель ВА21-29-321110-00У3, ~380В, 16Ах3	1	
1(2)-KV1	Реле РОФ-11УХЛ3, ~380В, 2п, 1..10с	1	
1(2)-КТ1	Реле РВОЗУХЛ4, ~220В, 1..20с	1	
1(2)-SB1	Выключатель КУ111101У3, толк.чёрный	1	
1(2)-SB2	Выключатель КУ111201У3, толк.красный	1	
1(2)-KL1, KL2	Реле РЭВ2220У3, ~220В, 2з2р	2	
1(2)-HLW1	Арматура светосигнальная, ~220В, белая	1	
1(2)-КТ2	Реле РВ01УХЛ4, ~220В, 1..50с	1	
1(2)-KH1	Реле РУ21УХЛ4, ~220В, 1з1р	1	
1(2)-KH2	Реле РУ21УХЛ4, ~220В, 2з	1	
1(2)-HLR1, HLR2, HLR3	Арматура светосигнальная, ~220В, красная	3	
1(2)-HLG1	Арматура светосигнальная, ~220В, зелёная	1	

Привязан

Инв. №

ТП 407 - 3 - 663.03 - ЭП

Изм.	Кол.уч.	Лист	№ док.	Подпись	Дата
ГИП	Осипов				
Нач. отдела	Осипов				
Зав. гр.	Бобков				
Исполн.	Курилова				
Исполн.	Ильина				

Распределительная трансформаторная подстанция  
10(6)У0,4 кВ с двумя трансформаторами мощностью до  
1000 кВА с камерами КСО-202 производства ОАО "ИЗАЗ"

Стадия Лист Листов

Р 54

Ввод 0,4 кВ трансформатора  
Перечень аппаратуры

Проектный институт  
ГИПРОКОММУНЭНЕРГО  
г. Иваново

Формат А4

52

Типовой проект  
407-3-663.03  
Альбом 2

Позиц. обознач.	Наименование	Кол.	Примечание
Панель секционирования №4			
KL1	Реле промежуточное РП16-7ЗУХЛ4, ~220В, 4з2р	1	
KL2, KL3, KL4	Реле РЭВ 2220УХЛ4, ~220В, 2з2р	3	
SA1	Переключатель КУ110121У3, 1з1р	1	
SB1	Кнопка КУ111101У3, толк.чёрный	1	
SB2	Кнопка КУ111201У3, толк.красный	1	
HLG1	Арматура светосигнальная, ~220В, зелёная	1	
HLR1	Арматура светосигнальная, ~220В, красная	1	
HLW1	Арматура светосигнальная, ~220В, белая	1	
S1, S2	Выключатель-разъединитель PE19-43-31120-00УХЛ3	2	
Q1	Выключатель автоматический Masterpact NW16, Iном=1600А	1	см. опросный лист

Привязан

Инв. №

ТП 407 - 3 - 663.03 - ЭП

Изм.	Кол.уч.	Лист	№ док.	Подпись	Дата
ГИП	Осипов				
Нач. отдела	Осипов				
Зав. гр.	Бобков				
Исполн.	Курилова				
Исполн.	Ильина				

Распределительная трансформаторная подстанция  
10(6)У0,4 кВ с двумя трансформаторами мощностью до  
1000 кВА с камерами КСО-202 производства ОАО "ИЗАЗ"

Стадия Лист Листов

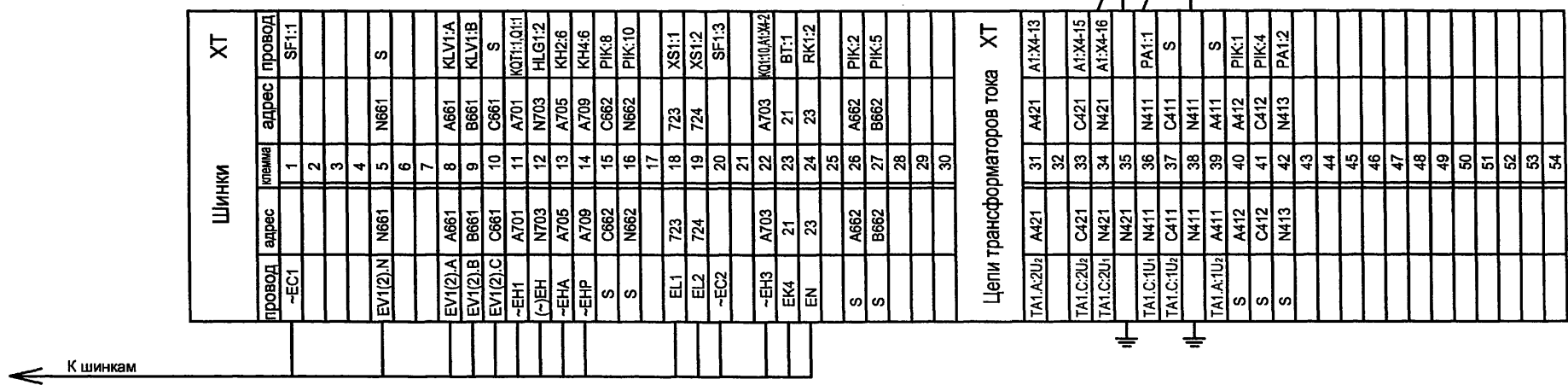
Р 55

Секционный автомат 0,4 кВ  
Перечень аппаратуры

Проектный институт  
ГИПРОКОММУНЭНЕРГО  
г. Иваново

Формат А4

400630-02 53



← К шинкам

Схему электрическую принципиальную камеры ввода см. чертеж 407-3-663.03 - ЭП листы 14...17.

Инв. № подл.	Подпись и дата	Взам. инв. №

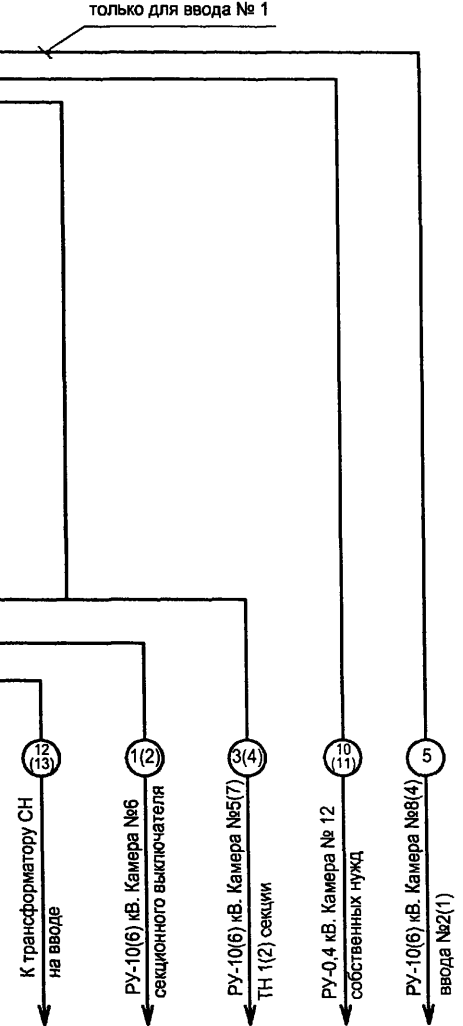
Привязан						ТП 407 - 3 - 663.03 - ЭП			
Изм.	Кол.ч.	Лист	№ док.	Подпись	Дата	Распределительная трансформаторная подстанция 10(6)/0,4 кВ с двумя трансформаторами мощностью до 1000 кВА с камерами КСО-202 производства ОАО "ЧЭАЗ"	Стадия	Лист	Листов
							Р	56	
Исполн.	Исполн.	Зав. гр.	Нач. отдела	ГИП		РУ 10(6) кВ. Ряды зажимов камеры ввода (начало)	Проектный институт ГИПРОКММУНЭНЕРГО г. Иваново		
Инв. №									

Формат А3

400630-02 54

Инв. № подл.	Подпись и дата	Взам.инв.№

ХТ		ХТ		ХТ	
провод	адрес	клемма	адрес	провод	адрес
A1:X2-1	H1	61		KQC1:13	T8
A1:X2-2	H2	62		KQC1:15	T9
		63			
		64			
KTV1:7	A1	65	A1	KLS1:14	A53(A54)
KTV1:8	N1	66	N1	Q1:22	A61
		67		Q1:3	A50
A1:X2-8	05	68	05	Q1:4	A52
		69		KT1:3	A55
A1:X1-3	A1	70	A1	KT1:5	A33
SA1:4	A104	71	A104	KTV1:3	A903
		72		KTV1:5	N704
KLS1:10	A158	73	A158		
KLS1:13	A159	74	A159	Q1:21	A51
		75			
QS2:1	08	76	08	KLV1:3	A162.1
A1:X2-7	09	77	09	KH3:1	A163.1
		78			
A1:X4-9	N1	79	N1	Q1:19	614-1(2)
A1:X3-3	71	80	71	Q1:20	602-1(2)
A1:X3-4	72	81	72	601-1(2)	131
A1:X3-8	73	82	73	YG1:1	601-1(2)
A1:X3-9	74	83	74	YG1:2	608
A1:X3-1	A103	84	A103		
A1:X3-6	A133	85	A133	SQ1:2	P3
A1:X2-9	03	86	03	SQ1:1	P4
A1:X2-10	04	87	04	SQ1:4	P5
		88		SQ1:3	P6
A1:X4-8	A026	89	A026	SQ1:6	P7
KH2:1	A191	90	A191	SQ1:5	P8
A1:X2-5	A193	91	A193	SQ1:8	P9
KQ1:13	A183	92	A183	SQ1:7	P10
KQ1:12	A190	93	A190		
A1:X4-10	75	94	75	KLV1:6	A162.2
A1:X4-11	76	95	76	KLV1:8	A163.2
QS2:2	06	96	06		
KLS1:10	A161	97	A161		
PIK:11	T1	98	T1		
PIK:12	T2	99	T2		
PIK:13	T3	100	T3		
PIK:14	T4	101	T4		
PIK:15	T5	102	T5		
PIK:16	T6	103	T6		
PIK:17	T7	104	T7		
HLR1:1	A171	105	A171		
		106			
KQC1:8	A915	107	A915		
KQC1:8	A916	108	A916		
KQ1:14	A703	109	A703		
KQ1:16	A906	110	A906		



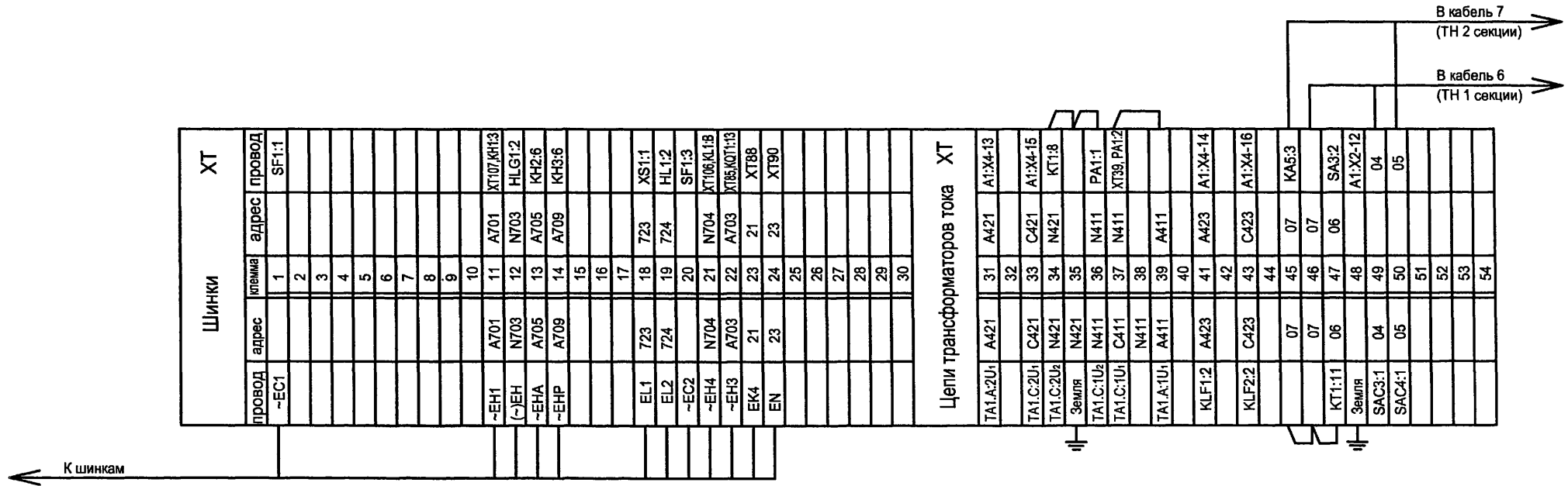
только для ввода № 1

только для ввода № 1

Привязан					Изм. Колуч. Лист № док. Подпись Дата			ТП 407-3-663.03-ЭП			
ГИП	Осипов	Осипов			Распределительная трансформаторная подстанция 10(6)/0,4 кВ с двумя трансформаторами мощностью до 1000 кВА с камерами КСО-202 производства ОАО "ЧЭАЗ"	Стадия	Лист	Листов	Проектный институт ГИПРОКОММУНЭНЕРГО г. Иваново		
Нач.отдела	Осипов			Р		57					
Зав. гр.	Бобков			РУ 10(6) кВ. Ряды зажимов камеры ввода (окончание)							
Исполн.	Курилова										
Исполн.	Михеенко										
Инв. №											

Формат А3

400630-02 55



Схему электрическую принципиальную камеры секционного выключателя см. чертеж 407-3-663.03-ЭП листы 18...23.

И.нв. № подл.	Подпись и дата	Взам. инв. №

ТП 407 - 3 - 663.03 - ЭП											
Привязан		Изм.	Кол.уч.	Лист	№ док.	Подпись	Дата	Распределительная трансформаторная подстанция 10(6)/0,4 кВ с двумя трансформаторами мощностью до 1000 кВА с камерами КСО-202 производства ОАО "ЧЭАЗ"	Стадия	Лист	Листов
		ГИП							Р	58	
		Нач.отдела	Осипов								
		Зав. гр.	Бобков								
		Исполн.	Курилова								
Инв. №		Исполн.	Михеенко					РУ 10(6) кВ. Ряды зажимов камеры секционного выключателя (начало)	Проектный институт ГИПРОКОММУНЭНЕРГО г. Иваново		

Формат А3

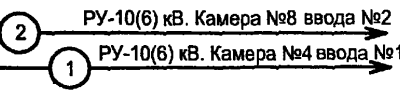
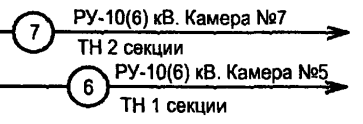
400630-02 56



Инв. № подл.	Годпись и дата	Взам. инв. №

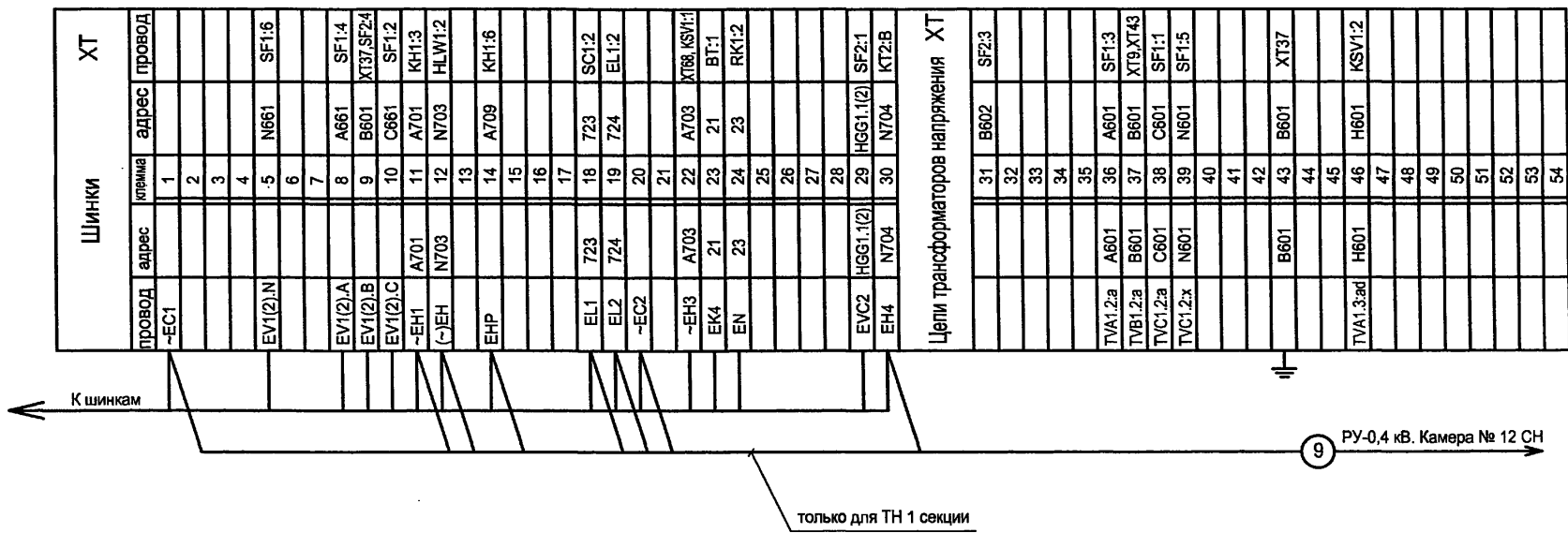
ХТ				
провод	адрес	клемма	адрес	провод
		111		
		112		
		113		
		114		
		115		
		116		
		117		
		118		
		119		
		120		
		121		
		122		
		123		
		124		
		125		
		126		
		127		
		128		
		129		
		130		
		131		
		132		
		133		
		134		
		135		
		136		
		137		
		138		
		139		
		140		
		141		
		142		
		143		
		144		
		145		
		146		
		147		
		148		
		149		
		150		
		151		
		152		
		153		
		154		
		155		
		156		
		157		
		158		
		159		
		160		

ХТ				
провод	адрес	клемма	адрес	провод
		61		
		62		
		63		
		64		
		65		
		66		
		67		
		68		
		69		
		70		
		71		
		72		
		73		
		74		
		75		
		76		
		77		
		78		
		79		
		80		
		81		
		82		
		83		
		84		
		85		
		86		
		87		
		88		
		89		
		90		
		91		
		92		
		93		
		94		
		95		
		96		
		97		
		98		
		99		
		100		
		101		
		102		
		103		
		104		
		105		
		106		
		107		
		108		
		109		
		110		



Привязан						ТП 407-3-663.03-ЭП				
Изм.	Кол.уч.	Лист	№ док.	Подпись	Дата	Распределительная трансформаторная подстанция 10(6)/0,4 кВ с двумя трансформаторами мощностью до 1000 кВА с камерами КСО-202 производства ОАО "ЧЭАЗ"	Стадия	Лист	Листов	
							Р	59		
							РУ 10(6) кВ. Ряды зажимов камеры секционного выключателя (окончание)	Проектный институт ГИПРОКОММУНЭНЕРГО г. Иваново		
Инв. №						Формат А3				

400630-02 57

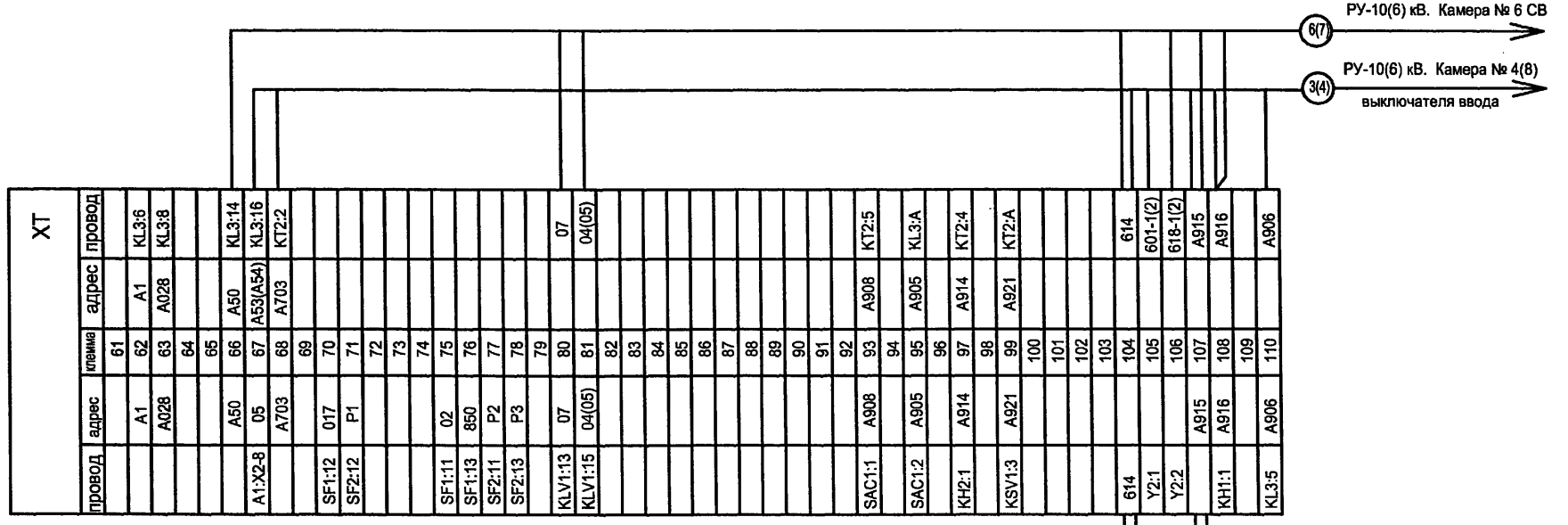


Схему электрическую принципиальную камеры трансформатора напряжения см. чертеж 407-3-663.03-ЭП листы 45...47.

Инв. № подл.	Подпись и дата	Взам. инв. №

ТП 407 - 3 - 663.03 - ЭП								
Изм.	Кол.уч.	Лист	№ док.	Подпись	Дата			
Привязан		ГИП	Осипов	   	Распределительная трансформаторная подстанция 10(6)/0,4 кВ с двумя трансформаторами мощностью до 1000 кВА с камерами КСО-202 производства ОАО "ЧЭАЗ"	Стадия	Лист	Листов
		Нач.отдела	Осипов			Р	60	
		Зав. гр.	Бобков			Проектный институт ГИПРОКОММУНЭНЕРГО г. Иваново		
		Исполн.	Курилова					
		Исполн.	Рожкова	РУ 10(6) кВ. Ряды зажимов камеры трансформатора напряжения (начало)	Формат А3			
Инв. №								

Инд. № подл.	Подпись и дата	Взам.инв.№



ХТ			
провод	адрес	лешина	адрес провод
		61	
	A1	62	KL3:6
	A028	63	KL3:8
		64	
		65	
	A50	66	KL3:14
A1X2-8	05	67	KL3:16
	A703	68	KT2:2
		69	
SF1:12	017	70	
SF2:12	P1	71	
		72	
		73	
		74	
SF1:11	02	75	
SF1:13	850	76	
SF2:11	P2	77	
SF2:13	P3	78	
		79	
KLV1:13	07	80	07
KLV1:15	04(05)	81	04(05)
		82	
		83	
		84	
		85	
		86	
		87	
		88	
		89	
		90	
		91	
		92	
SAC1:1	A908	93	KT2:5
		94	
SAC1:2	A905	95	KL3:A
		96	
KH2:1	A914	97	KT2:4
		98	
KSV1:3	A921	99	KT2:A
		100	
		101	
		102	
		103	
614		104	614
Y2:1		105	601-1(2)
Y2:2		106	618-1(2)
KH1:1	A915	107	A915
	A916	108	A916
		109	
KL3:5	A906	110	A906

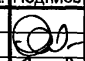
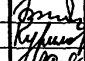
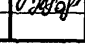

ТП 407 - 3 - 663.03 - ЭП							
Изм.	Колуч.	Лист	№ док.	Подпись	Дата		
Привязан		ГИП	Осипов	<i>[Signature]</i>			
		Нач.отдела	Осипов	<i>[Signature]</i>			
		Зав. гр.	Бобков	<i>[Signature]</i>			
		Исполн.	Курилова	<i>[Signature]</i>			
		Исполн.	Рожкова	<i>[Signature]</i>			
Инв. №		Распределительная трансформаторная подстанция 10(6)/0,4 кВ с двумя трансформаторами мощностью до 1000 кВА с камерами КСО-202 производства ОАО "ЧЭАЗ"			Стадия	Лист	Листов
		РУ 10(6) кВ. Ряды зажимов камеры трансформатора напряжения (окончание)			Р	61	
		Проектный институт ГИПРОКММУНЭНЕРГО г. Иваново					

Инва. № подл.	Подпись и дата	Взам. инв. №

Схему электрическую принципиальную камеры собственных нужд см. альбом 3.

Шинки		ХТ	
провод	адрес	клемма	адрес
-EC1		1	101 SF13.2
		2	
		3	
		4	
		5	
		6	
ENP	A709	7	A709 XT105;XT106
		8	
		9	
		10	
-EH1	A701	11	A701 KH1:4
(-)EH	N703	12	N703 HLW1:2
		13	
		14	
		15	
		16	
		17	
		18	
EL1	723	18	
EL2	724	19	
-EC2	N	20	N XT183
EH4	N704	21	N704 XT108
		22	
		23	
		24	
		25	
		26	
-EB	602	27	602 SF17:2
+EB	601	28	601 SF17:4
		29	
		30	
Собственные нужды			
		31	
		32	
		33	
		34	
		35	
SF2:1	A-II	36	A-II XT123
SF2:3	B-II	37	B-II XT124
SF2:5	C-II	38	C-II XT125
		39	
KH1:2	A905	40	A905 SF19:11
KF3:2	A907	41	A907 SF1:11
		42	A907 SF2:11
		43	A907 SF5:11
		44	A907 SF23:11
		45	
XT105;SF1:2	A709	46	A709 SF2:12
SF4:12	A709	47	A709 SF5:12
SF13:12	A709	48	A709 SF23:12
SF3:1	A-I	49	A-I XT128
SF1:1	A-I	50	A-I XT119
SF3:3	B-I	51	
SF1:3	B-I	52	
SF3:5	C-I	53	
SF1:5	C-I	54	

- 10 РУ-10(6) кВ. Камера № 4 ввода № 1
- 11 РУ-10(6) кВ. Камера № 8 ввода № 2
- 9 РУ-10(6) кВ. Камера № 5 ТН 1 секции

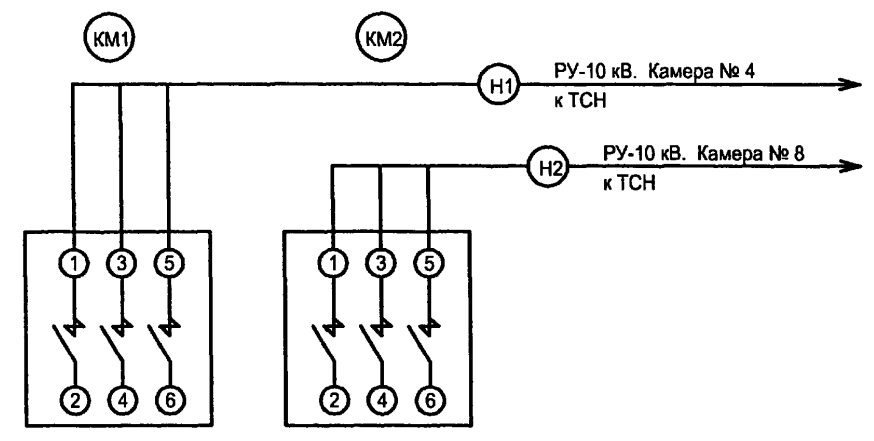
ТП 407 - 3 - 663.03 - ЭП							
Изм.	Кол.уч.	Лист	№ док.	Подпись	Дата		
Привязан		ГИП	Осипов				
		Нач.отдела	Осипов				
		Зав. гр.	Бобков				
		Исполн.	Курилова				
		Исполн.	Рожкова				
Инв. №		Распределительная трансформаторная подстанция 10(6)У0,4 кВ с двумя трансформаторами мощностью до 1000 кВА с камерами КСО-202 производства ОАО "ЧЭАЗ"			Стадия	Лист	Листов
		РУ 10(6) кВ. Ряды зажимов камеры собственных нужд (начало)			Р	62	
		Проектный институт ГИПРОКОММУНЭНЕРГО г. Иваново					

Формат А3

Ц.00630-02 60

ХТ			
провод	адрес	клемма	адрес
SF19:2	H1	84	H1
K1:2	H2	85	H2
K1:4	H3	86	H3
KM1:A2	H4	87	H4
KM1:A1	H5	88	H5
SF5:1	A	89	A
PV1:1	A	90	
K1:A	A	91	A
	A	92	A
	A	93	
XT67	A	94	
	A	95	
	A	96	
XT109	C	97	
	A	98	
XT69	B	99	
	B	100	
XT68	B	101	
	B	102	
	B	103	
	B	104	
K1:8	A709	105	
XT7.XT46	A709	106	
SF5:3	C	107	C
XT21		108	N
K1:C	C	109	
	C	110	
		111	
		112	
		113	
		114	
	H11	115	H11
	H12	116	H12
UGV1:X1-1	A23	117	A23
UGV1:X1-4	C23	118	C23
KM1:1	XT50	119	A-I
KM1:3	XT52	120	B-I
SF20:2	H8	121	H8
SF20:4	H9	122	H9
XT36	A-II	123	
SF4:3	B-II	124	
KM2:5	C-II	125	XT38
KM2:1	A-II	126	
KM2:3	B-II	127	B-II
XT49	A-I	128	
XT131	N	129	
	A-II	130	
XT129	N	131	
SF17:1	603	132	603
SF17:3	604	133	604
		134	
		135	SF14:2
		136	SF14:4
		137	SF14:6
		138	SF15:2
		139	SF15:4
		140	SF15:6
		141	SF16:2
		142	SF16:4
		143	SF16:6
UGV1:X1-5	A24	144	SF24:2
		145	SF18:2
		146	SF18:4
UGV1:X1-8	C24	147	SF18:6
		148	SF24

Цепи контактора ХТ			
провод	адрес	клемма	адрес
	A	61	A
	A	62	A
		63	
	A	64	A
		65	
XT89	A	66	A
XT94	A	67	A
XT101	B	68	B
XT99	B	69	B
XT71	B	70	B
XT70	B	71	B
	B	72	B
		73	
		74	
XT107	C	75	C
	C	76	C
	C	77	C
	C	78	C
	N-I	79	
	N	80	
	N-II	81	
	N	82	
XT108	N	83	
XT20			



освещение РУВН  
освещение РУНН и камер трансформаторов  
обогрев камер РУВН

И.нв. № подл.	Подпись и дата	Взам. инв. №
---------------	----------------	--------------

ТП 407 - 3 - 663.03 - ЭП							
Изм.	Колуч.	Лист	№ док.	Подпись	Дата		
Привязан			ГИП	Осипов			
			Нач.отдела	Осипов			
			Зав. гр.	Бобков			
			Исполн.	Курилова			
			Исполн.	Рожкова			
Инв. №							
			Распределительная трансформаторная подстанция 10(6)У0,4 кВ с двумя трансформаторами мощностью до 1000 кВА с камерами КСО-202 производства ОАО "ЧЭАЗ"		Стадия	Лист	Листов
			РУ 10(6) кВ. Ряды зажимов камеры собственных нужд (окончание)		Р	63	
			Проектный институт ГИПРОКОММУНЭНЕРГО г. Иваново				

Формат А3

400630-02 61

Типовой проект  
407-3 - 663.03  
Альбом 2

провод	адрес	клемма	адрес	провод	XT
SA1:5	735	61			735
SA1:6	736	62			736
КН:3:4	731	63			731
КН:3:6	732	64			732
KL6:1	733	65			733
KL6:2	734	66			734
		67			
		68			
		69			
		70			
		71			
		72			
		73			
		74			
		75			
		76			
		77			
		78			
		79			
		80			
		81			
		82			
		83			
		84			
		85			
KL2:4	A717	86	A717	KT1:7	KT1:7
KL1:4	A718	87	A718	KL3:12	KL3:12
SB3:2	A719	88	A719	KL3:14	KL3:14
SB3:1	A710	89	A710	KL3:4	KL3:4
KL1:11	A712	90	A712	KL3:8	KL3:8
KL2:11	A715	91	A715	KT1:5	KT1:5
		92			
HA1:1	A720	93	A720	KL3:2	KL3:2
		94			
		95			
		96			
		97			
		98			
		99			
		100			
		101			
		102			
		103			
		104			
		105			
		106			
		107			
		108			
		109			
		110			

ШИНКИ					XT				
провод	адрес	клемма	адрес	провод	провод	адрес	клемма	адрес	провод
-EC1		1	-EC1	S7:1					
		2							
		3							
		4							
		5							
		6							
		7							
		8							
		9							
		10							
-EH1	A701	11	A701	SB:1					
(-)EH	N703	12	N703	SB:3					
-EHA	A705	13	A705	SB:1					
-EHP	A709	14	A709	SB:3					
		15							
		16							
		17							
EL1	723	18	723	S10:1					
EL2	724	19	724	S10:3					
-EC2		20	-EC2	S7:3					
EH4	N704	21	N704	SA1:8					
-EH3	A703	22	A703	SB:5					
EK4		23	EK4	S12:1					
EN		24	EN	S12:3					
		25							
		26							
		27							
		28							
		29							
		30							

Цели центральной сигнализации XT

KT1:4	A701	31	A701	SA1:1
KL3:11		32	N704	S9:5
S7:2		33		-EC1
		34		
		35		
S8:2	A701	36	A701	-EH1
S8:4	N703	37	N703	(-)EH
S9:2	A705	38	A705	-EHA
S9:4	A709	39	A709	-EHP
		40		
		41		
S10:2	723	42	723	EL1
S10:4	724	43	724	EL2
S7:4	-EC2	44		-EC2
S8:6	N704	45	N704	EH4
S8:6	A703	46	A703	-EH3
S12:2	EK4	47		EK4
S12:4	EN	48		EN
		49		
		50		
		51		
		52		
		53		
		54		

8 РУ-10(6) кВ. Камера № 6  
секционного выключателя  
только для  
ТН 2 секции

К шинкам

Цели сигнализации и секционирования шинок  
выполнить только для камеры ТН 2 секции (камера № 7).

Инд. № подл.	Подпись и дата	Взам. инв. №
--------------	----------------	--------------

Привязан	Изм.	Колуч.	Лист	№ док.	Подпись	Дата
	ГИП		Осипов			
	Нач. отдела		Осипов			
	Зав. гр.		Бобков			
	Исполн.		Курилова			
	Исполн.		Рожкова			
Инд. №						

ТП 407 - 3 - 663.03 - ЭП		
Распределительная трансформаторная подстанция 10(6)/0,4 кВ с двумя трансформаторами мощностью до 1000 кВА с камерами КСО-202 производства ОАО "ЧЗАЗ"		
Стадия	Лист	Листов
Р	64	
РУ 10(6) кВ. Ряды зажимов центральной сигнализации		Проектный институт ГИПРОКОММУНЭНЕРГО г. Иваново

ИПОВОИ ПРОЕКТ  
407-3-663.03  
Альбом 2

Инв. № подл.	Подпись и дата	Взам. инв. №

Схему электрическую принципиальную панели ввода 0,4 кВ трансформатора см. чертёж № 407-3-663.03-ЭП лист 52.

Ряд зажимов панели №3 ввода №1

1-О	101
2-О	101
1-КН1:3	30
1-ОТ1:1	40
1-ОТ2:1	50
1-ОТ3:1	60
1-ОТ1:11	80
1-КЛ2:43	90
1-ОТ1:31	100
1-КВ1:2	110
1-КН1:11	12
1-СБТ:4	13
1-СБТ:3	14
1-КЛ2:22	15
1-КЛ1:А1	16
1-СБ2:1	17
1-СБ2:2	18
1-КН1:5	19
1-КЛ2:14	20
1-КЛ1:13	21
1-КЛ2:31	22
1-КЛ1:13	23
1-ОТ2:54	24
1-КН1:5	25
2-О	113
1-КЛ2:61	27
1-КЛ2:44	28
1-КН1:1	29
1-КЛ1:11	30
1-ОТ1:34	31
1-ОТ1:42	32
1-КЛ2:61	33
1-КЛ2:1	34
1-КН2:1	35
1-КН2:3	36
1-КВ1:4	37
1-КН2:1:3	38
1-КВ1:А	40
1-КН1:А	41
1-ОТ2:52	42
1-ОТ1:ХФ-А1	43
1-ОТ1:ХФ-С1	44
1-ОТ1:ХФ-С2	45
1-ПН1:1	47
1-ПН1:2	48
1-ОТ1:А3	77
1-ОТ1:14	78
1-ОТ1:24	79
1-КН1:1:15	80
	PEN

Ряд зажимов панели №5 ввода №2

1-О	101
2-О	101
2-КН1:3	30
2-ОТ1:1	40
2-ОТ2:1	50
2-ОТ3:1	60
2-ОТ1:11	80
2-КЛ2:43	90
2-ОТ1:31	100
2-КВ1:2	110
2-КН1:11	12
2-СБТ:4	13
2-СБТ:3	14
2-КЛ2:22	15
2-КЛ1:А1	16
2-СБ2:1	17
2-СБ2:2	18
2-КН1:5	19
2-КЛ2:14	20
2-КЛ1:13	21
2-КЛ2:31	22
2-КЛ1:13	23
2-ОТ2:54	24
2-КН1:5	25
2-О	213
2-ОТ1:34	27
2-ОТ1:42	28
2-КН1:1	29
2-КЛ1:11	30
2-ОТ1:34	31
2-ОТ1:42	32
2-ОТ1:42	33
2-КЛ2:1	34
2-КН2:1	35
2-КН2:3	36
2-КН2:1:3	37
2-КВ1:А	40
2-КН1:А	41
2-ОТ2:52	42
2-ОТ1:ХФ-А1	43
2-ОТ1:ХФ-С1	44
2-ОТ1:ХФ-С2	45
2-ПН1:1	47
2-ПН1:2	48
2-КЛ2:61	52
2-КЛ2:62	53
2-КВ1:3	54
2-КВ1:4	55
2-ОТ1:А3	77
2-ОТ1:14	78
2-ОТ1:24	79
2-ОТ1:15	80
	PEN

- 36 РУ-10(6) кВ. Камера трансформатора №2
- 34 Датчик трансформатора Т2
- 33 Панель №4 секционного автомата
- 35 РУ-10(6) кВ. Камера трансформатора №1
- 32 Датчик трансформатора Т1
- 31 Панель №4 секционного автомата

только для трансформатора 1000 кВА

ТП 407 - 3 - 663.03 - ЭП

Привязан

Инв. №

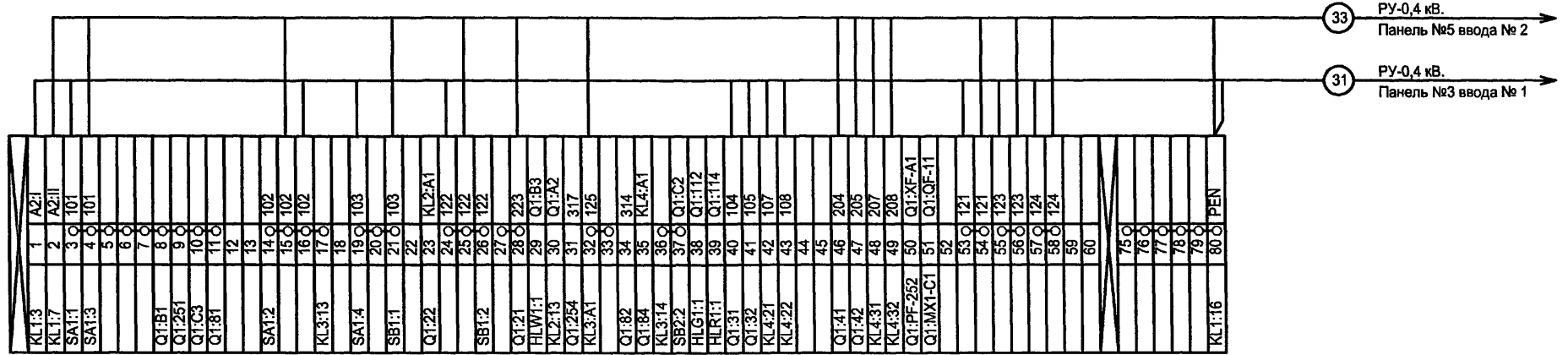
Изм.	Колуч.	Лист	№ док.	Подпись	Дата

Распределительная трансформаторная подстанция 10(6)кВ, 4 кВ с двумя трансформаторами мощностью до 1000 кВА с камерами КСО-202 производства ОАО "ЧЭАЗ"	Стадия	Лист	Листов
	Р	65	
Трансформатор Т1(Т2). Ряды зажимов панелей вводов	Проектный институт ГИПРОКОММУНЭНЕРГО г. Иваново		

Формат А3

400630-02 63

Ряд зажимов панели № 4  
секционного автомата



Схему электрическую принципиальную панели секционного автомата 0,4 кВ см. чертёж № 407-3-663.03-ЭП.лист 53.

Инва. № подл.	Подпись и дата	Взам.инв.№

Привязан						ТП 407 - 3 - 663.03 - ЭП								
						Изм.	Кол.уч.	Лист	№ док.	Подпись	Дата	Распределительная трансформаторная подстанция 10(6)/0,4 кВ с двумя трансформаторами мощностью до 1000 кВА с камерами КСО-202 производства ОАО "ЧЭАЗ"		
Инва. №						ГИП	Осипов	<i>[Signature]</i>				Р	66	
						Нач.отдела	Осипов							
						Зав. гр.	Бобков	<i>[Signature]</i>						
						Исполн.	Курилова	<i>[Signature]</i>						
						Исполн.	Рожкова	<i>[Signature]</i>						
						Секционный автомат 0,4 кВ. Ряд зажимов панели						Проектный институт ГИПРОКОММУНЭНЕРГО г. Иваново		

Формат А3

11.00630-02 (64)