



ТИПОВОЙ ПРОЕКТ

407 - 3 - 661.03

Распределительный пункт 10(6) кВ с ячейками КСО-6(10) -Э1  
производства ОАО ПО "Элтехника", совмещенный с трансформаторной  
подстанцией 10(6)/0,4 кВ с двумя трансформаторами мощностью до 1000 кВА

### Альбом 3

состав проекта

Альбом 1 ПЗ Пояснительная записка  
ЭП Электротехническая часть

Альбом 2 ЭМ Электросиловое оборудование  
ЭМК Электромонтажные конструкции

Альбом 3 АС Архитектурно-строительные решения  
ОВ Отопление и вентиляция

Альбом 4 АС.И Архитектурно-строительные изделия

Альбом 5 ЭП С Спецификации оборудования  
ЭП.ЛО1 Опросный лист на ячейки КСО-6(10)-Э1  
ЭП.ЛО2 Опросный лист на панели ЩО-2000  
ЭП.ЛО3 Опросный лист на ячейки КСО-6(10)-Э1 (пример заполнения)  
ЭП.ЛО4 Опросный лист на панели ЩО-2000 (пример заполнения)

ЭМ.С Спецификации оборудования  
АС С Спецификации материалов, изделий и конструкций

РАЗРАБОТАН

ОГУП "Проектный институт  
ГИПРОКОММУНЭНЕРГО"  
г Иваново

Директор

Главный инженер проекта

Красавин А.Н

Осипов Е Ф

Утвержден ОАО ПО "Элтехника"

Приказ №35 от 23 07 2003 г.

						Привязан	
Инв. №							

## СОДЕРЖАНИЕ АЛЬБОМА

Лист	Наименование	Страница
	Содержание альбома	2
	Архитектурно-строительные решения - АС	
1	Общие данные (начало).	3
2	Общие данные (окончание).	4
3	План на отм. 0,000	5
4	Разрез 1-1; разрез 2-2.	6
5	Фасады.	7
6	План полов на отм. 0,000. План кровли.	8
7	Схема расположения фундаментов.	9
8	Схема расположения блоков в осях А-Б;Б-А;1-2;2-1. Сечения 2-2;3-3;4-4,5-5.	10
9	Расположение кабельных каналов.	11
10	Перекрытие кабельных каналов.	12
11	Схема расположения плит покрытий.	13
12	Расположение горизонтальной диафрагмы.	14
13	Расположение закладных изделий.	15
	Отопление и вентиляция - ОВ	
1	Общие данные (начало).	16
2	Общие данные (окончание).	17
3	План на отм. 0.000.Разрез 1-1. Установка электрических печей.	18
4	Узел установки и схема системы В-1.	(19)

### Ведомость спецификаций

Лист	Наименование	Примечание
3	Спецификация элементов заполнения проемов	
3	Спецификация элементов перемычек	
7	Спецификация элементов к схеме расположения фундаментов	
10	Спецификация элементов кабельных каналов	
11	Спецификация элементов к схеме расположения плит покрытия	
12	Спецификация к схеме расположения горизонтальной диафрагмы	
13	Спецификация к схеме расположения закладных изделий	


### Ведомость рабочих чертежей основного комплекта марки "АС"

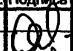
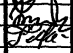
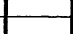

Лист	Наименование	Примечание
1	Общие данные (начало).	
2	Общие данные (окончание).	
3	План на отм. 0,000	
4	Разрез 1-1; разрез 2-2.	
5	Фасады.	
6	План полов на отм. 0,000. План кровли.	
7	Схема расположения фундаментов.	
8	Схема расположения блоков в осях А-Б;Б-А;1-2;2-1. Сечения 2-2;3-3;4-4,5-5.	
9	Расположение кабельных каналов.	
10	Перекрытие кабельных каналов.	
11	Схема расположения плит покрытий.	
12	Расположение горизонтальной диафрагмы.	
13	Расположение закладных изделий.	

### Указания по привязке проекта

1. Проектная организация, производящая привязку проекта, должна в соответствии с местными климатическими условиями внести в чертежи данного типового проекта необходимые изменения и дополнения.
2. Для заземления створок металлических ворот и дверей предусмотреть гибкую перемычку проводом марки МГ25 между полотном ворот или дверей и металлическим обрамлением коробки.

Типовой проект  
407-3-661.03  
Альбом 3

Изм. №	подп.	Подпись и дата	Взам. инв. №
<p>Технические решения, принятые в типовом проекте, соответствуют требованиям экологических, санитарно-гигиенических, противопожарных и других норм, действующих на территории Российской Федерации и обеспечивают безопасную для жизни и здоровья людей эксплуатацию объекта при соблюдении предусмотренных рабочими чертежами мероприятий.</p>			
Главный инженер проекта			Осипов Е.Ф.

Привязан					Листов			
Инв. №					ТП 407-3-661.03 АС			
Изм.	Кол.уч.	Лист	№ дк.	Подпись	Дата	Распределительный пункт 10(6) кВ с ячейками КСО-6(10)-31 производства ОАО ПГО "Этпловск", совмещенный с трансформаторной подстанцией 10(6)/0,4 кВ с двумя трансформаторами мощностью до 1000 кВА		
Гл.инж.пр.	Осипов					Стадия	Лист	Листов
Нач. отд.	Осипов					Р	1	13
Зав. гр.	Бобков					Проектный институт Гипрокоммунэнерго г. Иваново		
Исполн.	Глазкова					Общие данные(начало)		

формат А3

Ц 20617-03 4

Ведомость сылочных и прилагаемых документов

Обозначение	Наименование	Примечание
ГОСТ 13579-78*	Блоки бетонные для стен подвалов	
1.038.1-1 вып.1,2	Перемычки железобетонные для зданий с кирпичными стенами.	
1.041.1-3 вып. 2	Сборные железобетонные многопустотные плиты перекрытий многоэтажных общественных зданий, производственных и вспомогательных зданий промышленных предприятий.	
3.400.2-14.93 вып.1	Изделия закладные унифицированные сборных железобетонных конструкций инженерных сооружений для промышленного строительства.	
ГОСТ 1839-80	Трубы и муфты асбестоцементные для безнапорных трубопроводов.	
ГОСТ 10704-91	Трубы стальные электросварные прямошовные. Сортамент.	
ГОСТ 3262-75	Трубы стальные водогазопроводные. Технические условия.	
ГОСТ 25192-82	Бетоны. Классификация и общие технические требования.	
ГОСТ 18124-95*	Листы асбестоцементные плоские. Технические условия.	
Прилагаемые документы		
407-3-661.03 ЭП.С	Спецификации оборудования	
407-3-661.03 ЭП.ЛО1	Опросный лист на ячейки КСО-6(10)-Э1	
407-3-661.03 ЭП.ЛО2	Опросный лист на панели ЩО-2000	
407-3-661.03 ЭП.ЛО3	Опросный лист на ячейки КСО-6(10)-Э1(пример заполнения)	

Обозначение	Наименование	Примечание
407-3-661.03 ЭП.ЛО4	Опросный лист на панели ЩО-2000 (пример заполнения)	
407-3-661.03 ЭМ.С	Спецификации оборудования	
407-3-661.03 АС.С	Спецификации материалов, изделий и конструкций	

Ведомость отделки помещений, м<sup>2</sup>

Наименование или номер помещения	Вид отделки элементов интерьеров				Примечание
	Потолок	Площадь	Стены или перегородки	Площадь	
1,2,3	Затирка Окраска силикатной краской	65,14	Затирка Окраска силикатной краской	292,3	либо аналогичными

Технико-экономические показатели.

Площадь застройки - 112,0 м<sup>2</sup>  
 Строительный объем - 391,29 м<sup>3</sup>  
 Общая площадь - 60,14 м<sup>2</sup>

ТП 407-3-661.03 АС					
Изм.	Кол.уч.	Лист	№ док.	Подпись	Дата
Распределительный пункт 10(6) кВ с ячейками КСО-6(10)-Э1 производства ОАО ПО "Этотонет", соединяемый с трансформаторной подстанцией 10(6)кВ с двумя трансформаторами мощностью до 1000 кВА					
Общие данные (окончание)			Стадия	Лист	Листов
			Р	2	
			Проектный институт Гипрокоммунэнерго г. Иваново		

формат А3

40614-03 5

Типовой проект  
407 - 3 - 661.03  
Альбом 3

Взам.инв.№

Подпись и дата

Инд. № подл.

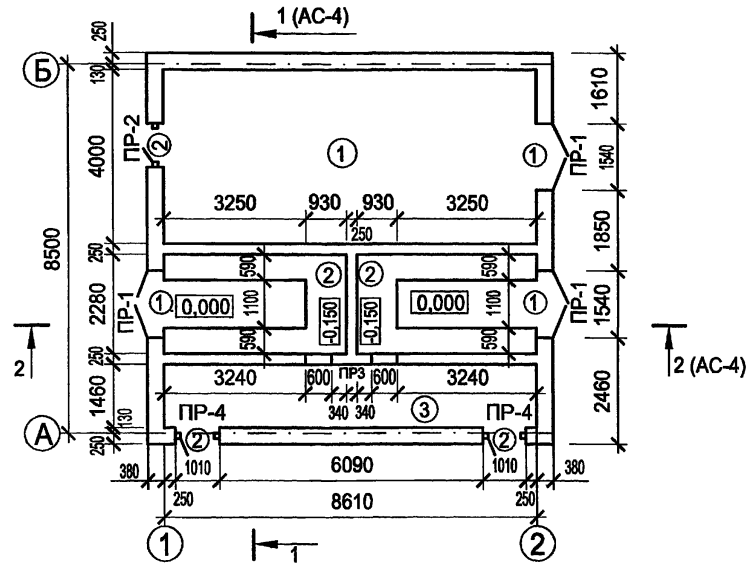
Привязан

Инд. №

Гл.инж.пр.	Осипов	
Нач. отд.	Осипов	
Зав.гр.	Бобков	
Исполн.	Глазкова	

Типовой проект  
407-3-661.03  
Альбом 3

План на отм. 0,000



Спецификация элементов заполнения проемов

Поз.	Обозначение	Наименование	Кол.	Масса ед, кг	Примеч.
1	407-3-661.03 АС.И-В1	Ворота В1	2	210,68	
2	407-3-661.03 АС.И-Д1	Дверной блок Д1	4	155,32	
3	407-3-661.03 АС.И-ВЖ1	Жалюзийная решетка ВЖ1	2	59,42	

Спецификация элементов перемычек

Поз.	Обозначение	Наименование	Кол.	Масса ед, кг	Примеч.
1	1.038.1-1 вып.2	2ГП18-5	9	241	
2	1.038.1-1 вып.2	2ГП14-4	2	189	
3	1.038.1-1 вып.1	5ПБ25-27	1	338	

Ведомость перемычек

Марка	Схема сечения
ПР 1 (3 шт.)	
ПР 2 (1 шт.)	
ПР 3 (1 шт.)	
ПР 4 (3 шт.)	

Экспликация помещений

Номер помещения	Наименование	Площадь м <sup>2</sup>	Кат. помещения
1	Помещение РУ10(6)кВ	33,54	Д
2	Камера трансформатора	9,52	В1
3	Помещение РУ0,4 кВ	12,56	Д

ТП 407 - 3 - 661.03 АС

Привязан

Инв. №

Изм.	Колуч.	Лист	№ док.	Подпись	Дата

Распределительный пункт 10(6) кВ с ячейками КСО-6(10)-Э1 производства ОАО ПО "Электрика", соединенный с трансформаторной подстанцией 10(6)/0,4 кВ с двумя трансформаторами мощностью до 1000 кВА.

Стадия	Лист	Листов
Р	3	

План на отм. 0,000

Проектный институт  
ГИПРОКОММУНЭНЕРГО  
г. Иваново

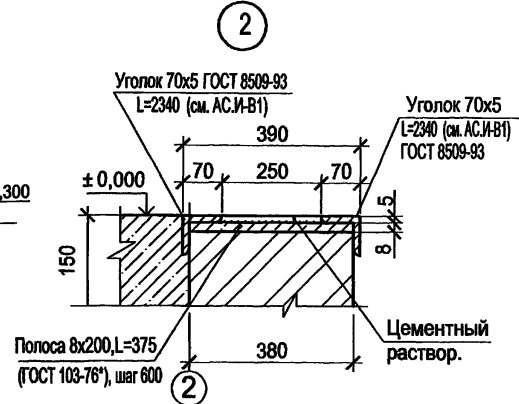
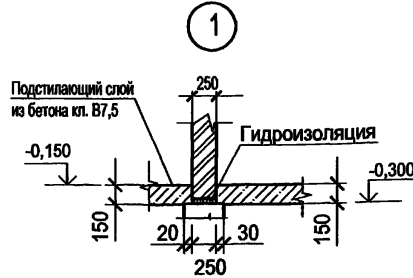
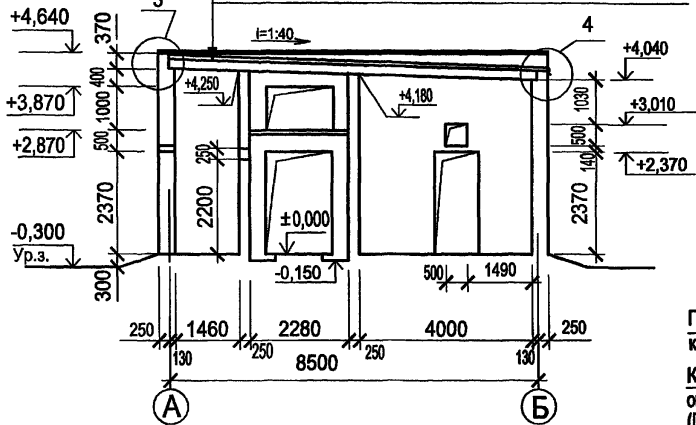
Формат А3

400617-03 6

Имя, № подл., Подпись и дата, Взам. инв. №

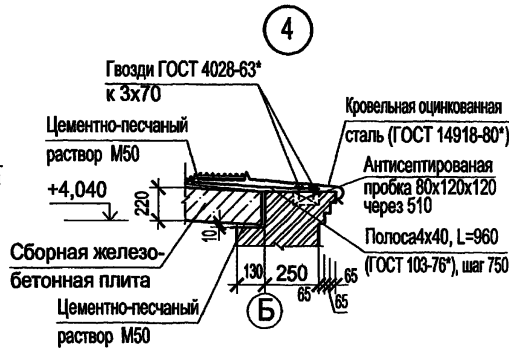
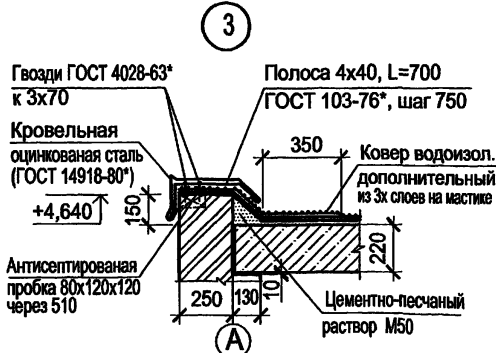
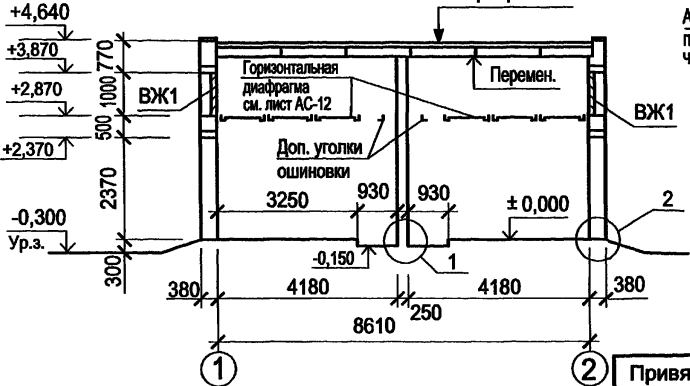
### Разрез 1 - 1

- Слой гравия (ГОСТ 8267-93) на битумной мастике толщ. 10 мм
- 3 слоя рубероида марки РКМ-350Б или РКМ-350В (ГОСТ 10923-93)
- Стяжка из цементно-песчаного раствора марки 50 толщ. 15 мм
- Молниеприемная сетка
- Сборные железобетонные плиты



### Разрез 2 - 2

См. разрез 1-1



Инв. № подл. Подпись и дата. Взаим. линия №

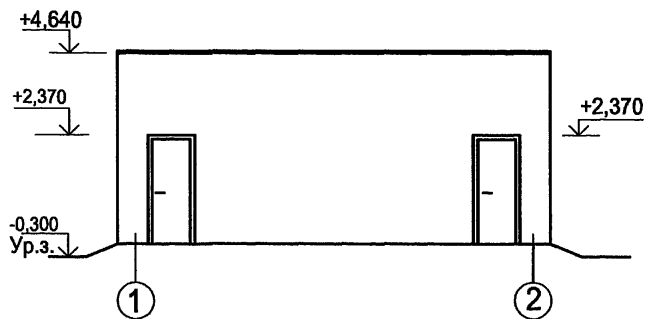
ТП 407 - 3 - 661.03 АС					
Изм.	Колуч.	Лист	№ док.	Подпись	Дата
ГИП		Осипов			
Нач. отдела		Осипов			
Зав. гр.		Бобков			
Исполн.		Глазкова			
Распределительный пункт 10(6) кВ с ячейками КСО-6(10)-Э1 производства ОАО ПО "Элтехника", соединенный с трансформаторной подстанцией 10(6)кВ с двумя трансформаторами мощностью по 1000 кВА.					
Привязан					
Инв. №					
Стадия	Лист	Листов			
Р	4				
Проектный институт ГИПРОКОМУНЭНЕРГО г. Иваново					

Формат А3

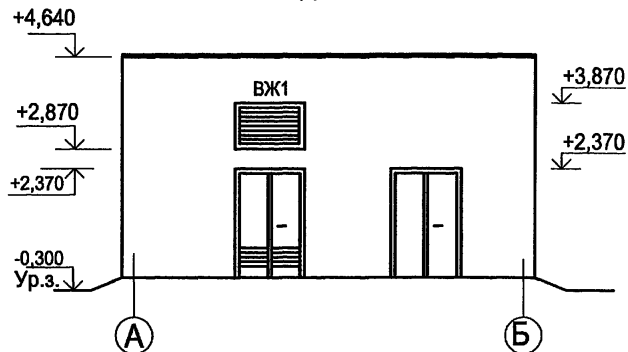
11.00.617-03 4

Типовой проект 407-3-661.03 Альбом 3

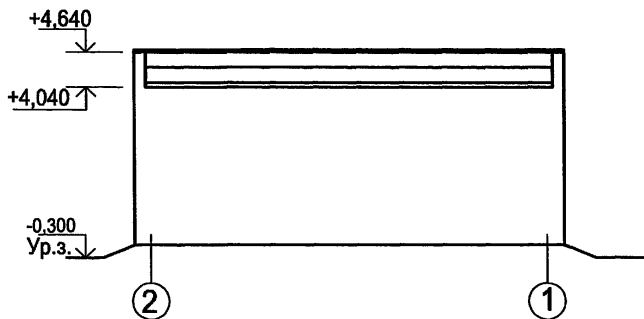
Фасад 1 - 2



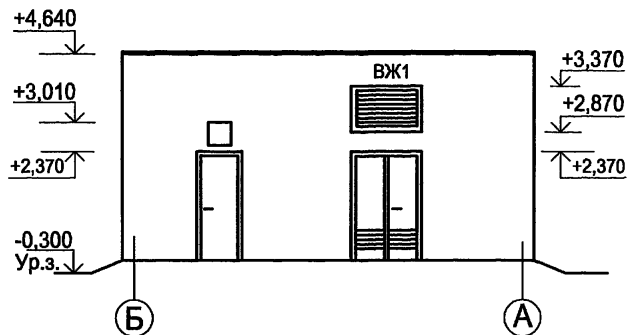
Фасад А - Б



Фасад 2 - 1



Фасад Б - А



Инв. № подл.	Взам. инв. №
Подпись и дата	

Привязан

Инв. №

Изм.	Колуч.	Лист	№ док.	Подпись	Дата

ТП 407 - 3 - 661.03 АС

Распределительный пункт 10(6) кВ с ячейками КСО-6(10)-Э1 производства ОАО ПГО "Эптехинит", совмещенный с трансформаторной подстанцией 10(6)/0,4 кВ с двумя трансформаторами мощностью до 1000 кВА.

Стадия	Лист	Листов
Р	5	

Фасады

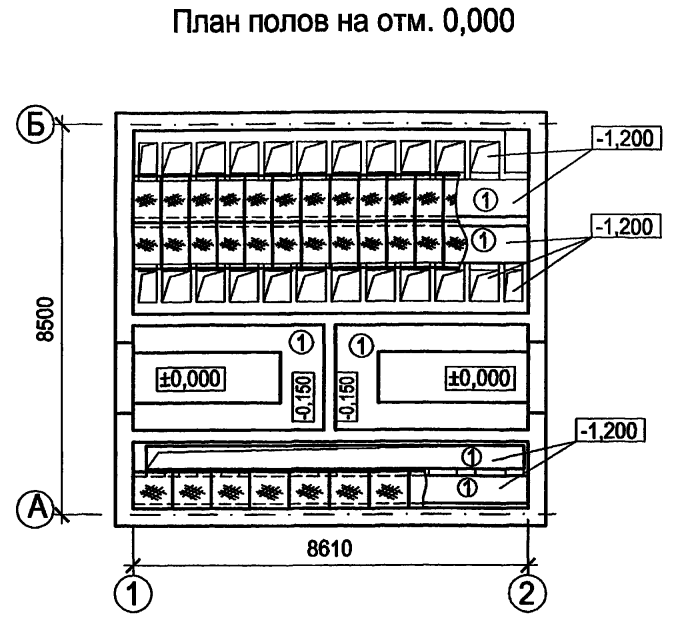
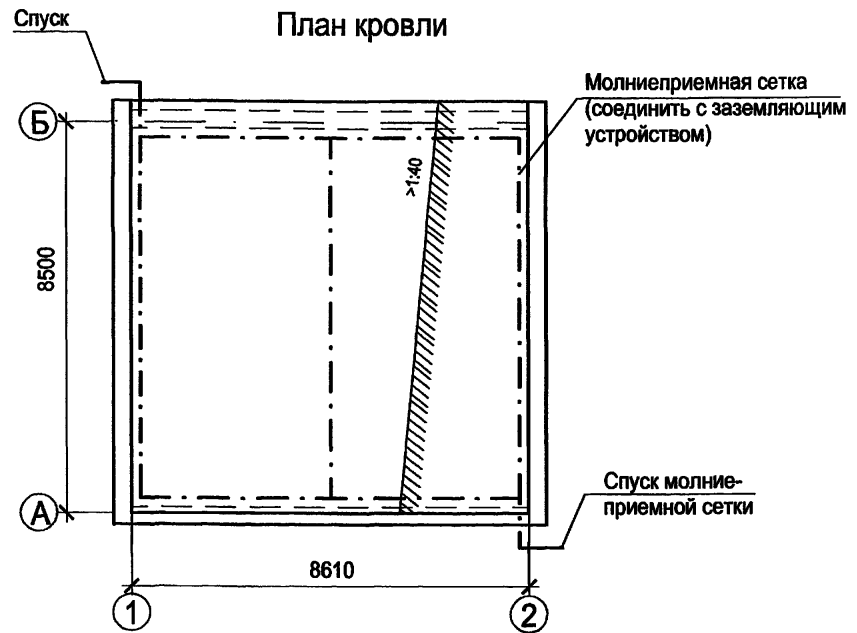
Проектный институт ГИПРОКОММУНЭНЕРГО г. Иваново

Формат А3

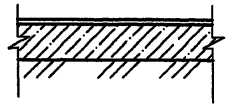
Ц.00614-03 8



Типовой проект  
407-3 - 661.03  
Альбом 3



### Экспликация полов

Номер помещения	Тип пола	Схема пола или тип пола по серии	Данные элементов пола (наименование, толщина, основание и др.), мм	Площадь пола м <sup>2</sup>
Помещения РУ10(6)кВ и РУ 0,4кВ Камера трансформатора	1		Железнение из цемента М500 Подстилающий слой бетон класса В7.5 Грунт основания	-150 60,14

Молниеприемную сетку выполнить из арматуры 8АI, расход арматуры 8АI-23.6 кг

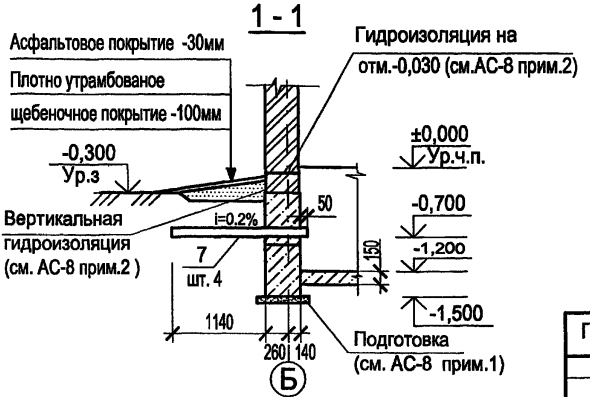
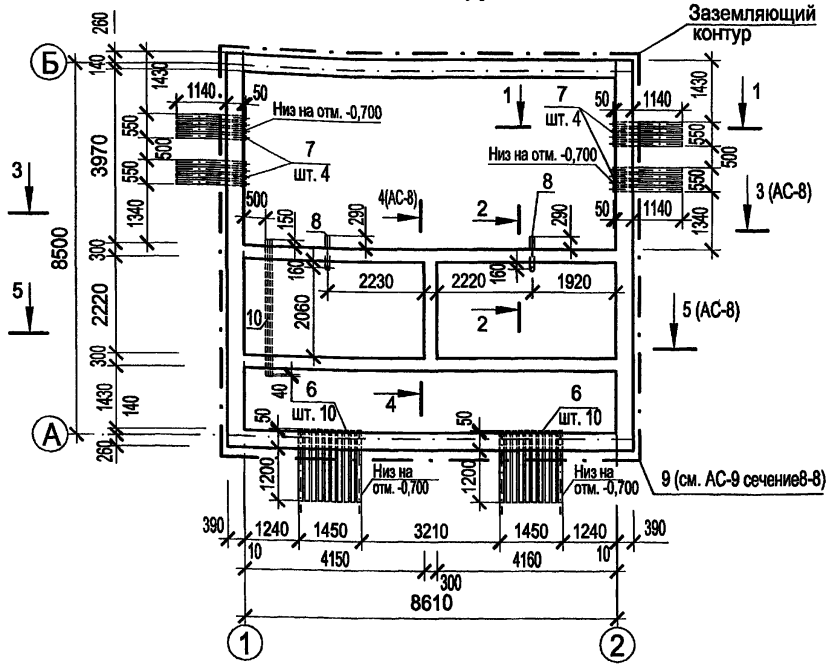
Инв. № подл.	Подпись и дата	Взам. инв. №

Привязан						
Инв. №						

Изм.						ТП 407-3-661.03 АС					
Колуч.											
Лист											
№ док.											
Подпись											
Дата											
ИМП	Осипов					Распределительный пункт 10(6) кВ с ячейками КСО-Ф(10)-Э1 производства ОАО ПО "Электрика", оснащеный с трансформаторной подстанцией 10(6)/0,4 кВ с двумя трансформаторами мощностью по 1000 кВА.	Стадия	Лист	Листов		
Нач. отдела	Осипов						Р	6			
Зав. гр.	Бобков										
Исполн.	Глазкова										
						План полов на отм. 0,000.			Проектный институт ГИПРОКОММУНЭНЕРГО г. Иваново		
						План кровли.					

Типовой проект  
407-3 - 661.03  
Альбом 3

### Схема расположения фундаментов



### Спецификация к схеме расположения фундаментов

Поз.	Обозначение	Наименование	Кол.	Масса ед,кг	Примеч.
<b>Блоки бетонные</b>					
1	ГОСТ 13579-78*	ФБС 24.4.6-т	14	1300	
2	ГОСТ 13579-78*	ФБС 12.4.6-т	12	640	
3	ГОСТ 13579-78*	ФБС 9.4.6-т	6	470	
4	ГОСТ 13579-78*	ФБС 9.3.6-т	19	350	
5	ГОСТ 13579-78*	ФБС 24.3.6-т	8	970	
<b>Изделия закладные</b>					
6	ГОСТ 1839-80	Труба асбестоцементная D <sub>в</sub> =100, l=1650	20	12,2	
7	ГОСТ 1839-80	Труба асбестоцементная D <sub>в</sub> =100, l=1590	16	9,58	
8	ГОСТ 3262-75*	Труба металлическая 65x3,2 L=3170	2	18,10	
9		Полоса 4x40ГОСТ 103-76 с235ГОСТ 21772-88 l=34880	1	51,56	
10	ГОСТ 10704-91	Труба стальная Т-45, L=3000	3	6,36	
<b>Материалы</b>					
		Бетон класса В7.5	2,50		м <sup>3</sup>

1. Фундаментные блоки укладывать на щебеночную подготовку толщиной 50мм или на выровненное песчаное основание (при песчаных грунтах).
2. При засыпке котлована следует соблюдать осторожность во избежание повреждений ответвлений от заземлителя.
3. Засыпку котлована производить только после укладки углубленного заземлителя (поз.9) и оформления соответствующего акта на скрытые работы с подписями электромонтажной, строительной и эксплуатирующей организации.

ТП 407-3-661.03 AC

Изм.	Колуч.	Лист	№ док.	Подпись	Дата

Распределительный пункт 10(6) кВ с ячейками КСО-6(10)-31 производства ОАО ПО "Этамина", совмещенный с трансформаторной подстанцией 10(6)кВ с двумя трансформаторами мощностью до 1000 кВА.			Стадия	Лист	Листов
			Р	7	
Схема расположения фундаментов.			Проектный институт ГИПРОКОММУНЭНЕРГО г. Иваново		

Привязан					
Инв. №					

Формат А3

400614-03 10

Имя, № подл.	Подпись и дата	Взам. инв. №

Схема расположения блоков в осях Б-А

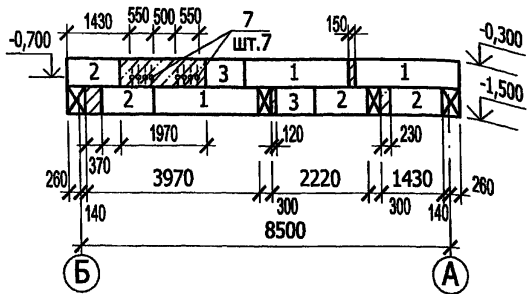


Схема расположения блоков в осях А-Б

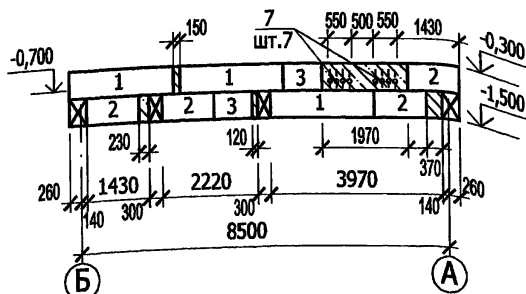
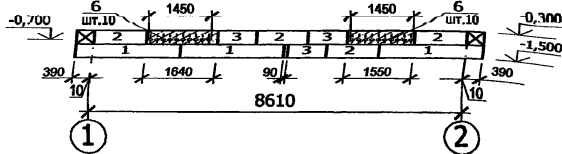


Схема расположения блоков в осях 1-2



3-3

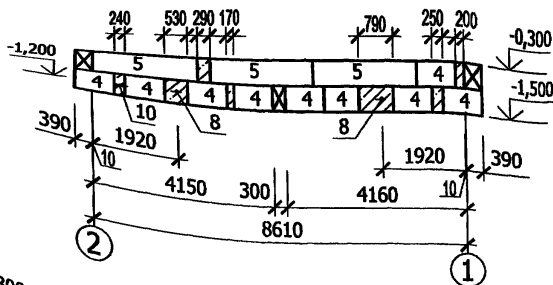
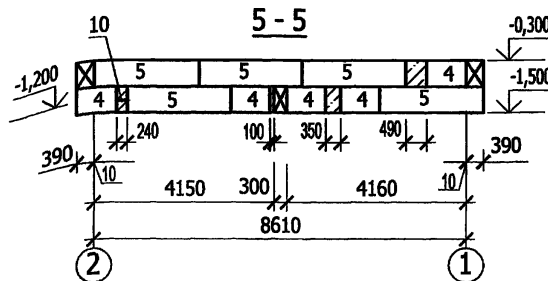
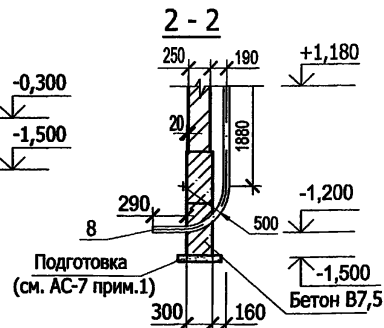
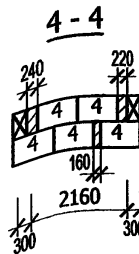
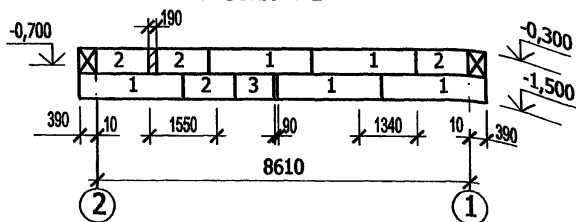


Схема расположения блоков в осях 2-1



1. Данный лист смотреть совместно с листом АС-7.
2. Горизонтальную гидроизоляцию выполнять из двух слоёв гидроизола на битумной мастике по СНиП 3.04.01-87. Вертикальная гидроизоляция - обмазка горячим битумом за 2 раза по СНиП 3.04.01-87.

Изм. №	Взам. инв. №
подр.	и дата
Подпись	
Изм. №	Подпись и дата
подр.	
Подпись	
Изм. №	Подпись и дата
подр.	
Подпись	

Привязан	
Изм. №	

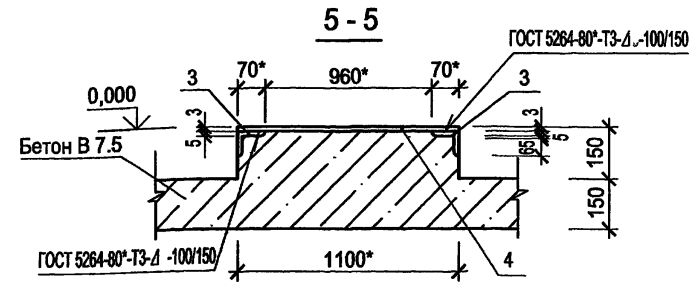
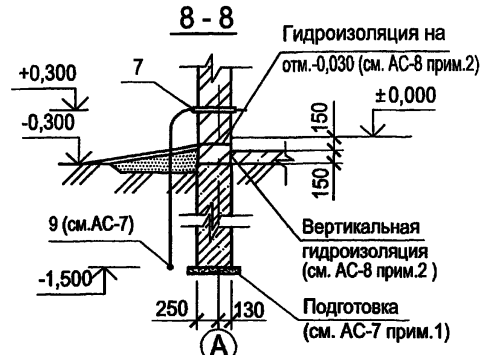
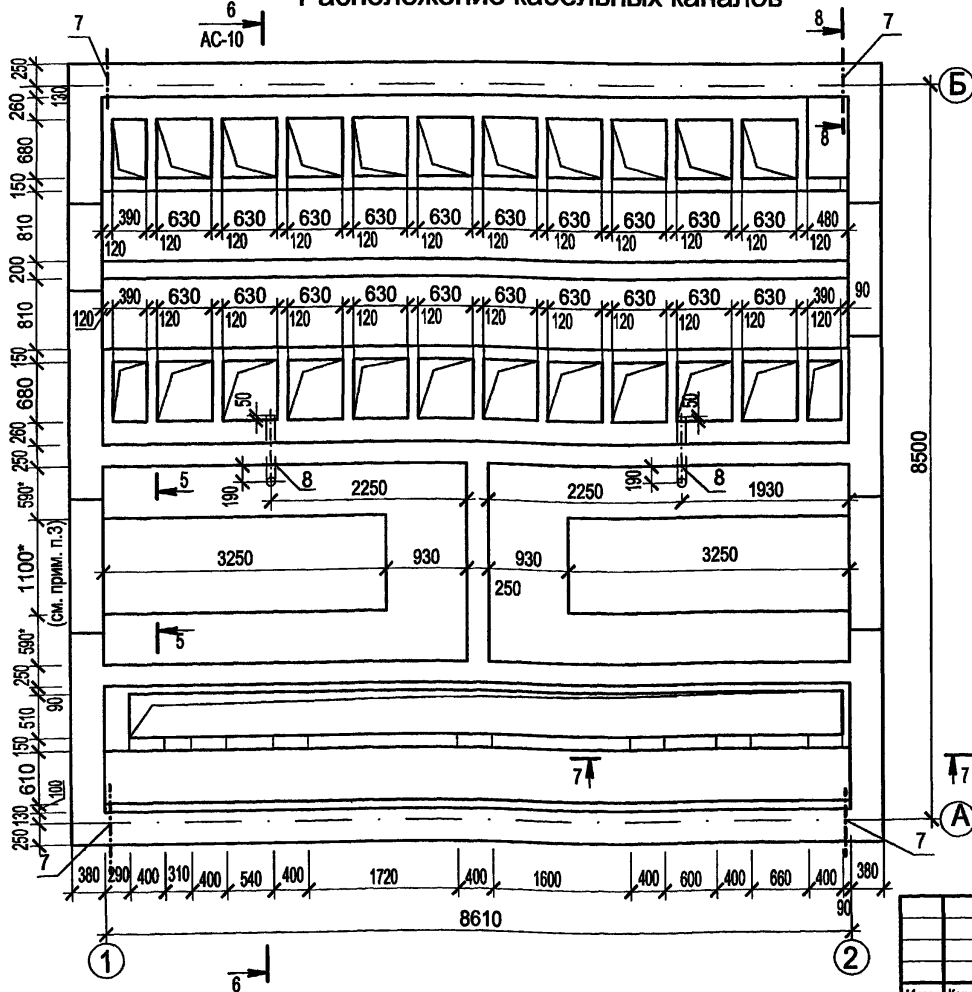
Изм.						ТП 407-3-661.03 АС					
Колуч.	Лист	№ док.	Подпись	Дата		Распределительный пункт 10(6) кВ с ячейками КСО-6(10)-Э1 производства ОАО ПГО "Этэксина", соединяемый с трансформаторной подстанцией 10(6)кВ с двумя трансформаторами мощностью до 1000 кВА.	Стадия	Лист	Листов		
ГИП	Осипов						Р	8			
Нач. отдела	Осипов										
Зав. гр.	Бобков										
Исполн.	Глазкова										
Схемы расположения блоков в осях А-Б; Б-А; 1-2; 2-1. Сечения 2-2; 3-3; 4-4; 5-5.							Проектный институт ГИПРОКОММУНЭНЕРГО г. Иваново				

Формат А3

Ц 00617-03 11

Титовой проект  
407-3 - 661.03  
Альбом 3

## Расположение кабельных каналов

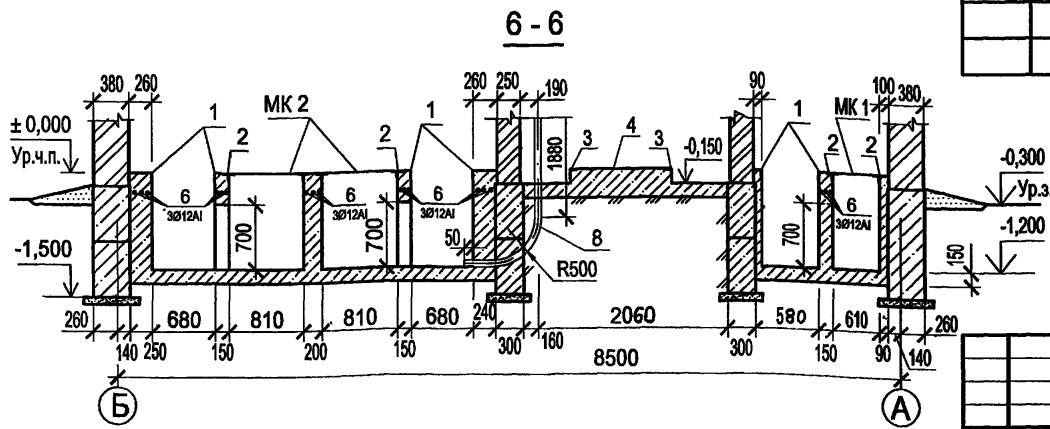
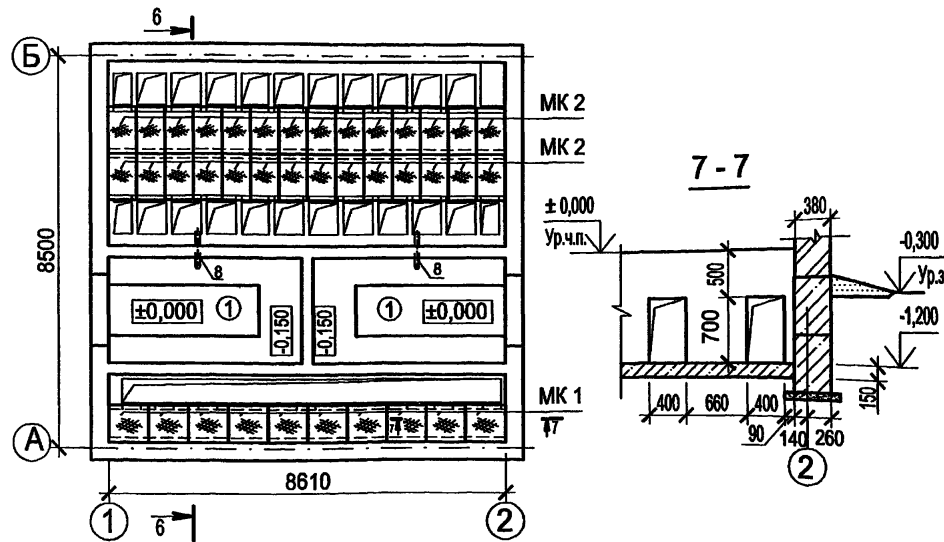


1. Закладные изделия в кабельных каналах заложить по чертежу АС-13.
2. Данный лист смотреть совместно с листом АС-10.
3. Размеры площадки для перемещения трансформатора (сечение 5-5) уточняются при привязке.
4. Сварку выполнить электродами Э42 ГОСТ 9466-75.

Изм. №	Подп.	Подпись и дата	Взам. инв. №

Привязан					ТП 407-3-661.03 АС				
Изм.	Колуч.	Лист	№ док.	Подпись	Дата	Распределительный пункт 10(6) вб с ячейками КСО-8(10)-Э1 производства ОАО ПГО "Элгенэнерго", освещенный с трансформаторной подстанцией 10(6)/4 вб с двумя трансформаторами мощностью до 1000 кВА.	Стадия	Лист	Листов
							Р	9	
							Расположение кабельных каналов.		
Инв. №							Проектный институт ГИПРОКОММУНЭНЕРГО г. Иваново		

# Перекрытие кабельных каналов



# Спецификация элементов кабельных каналов

Поз.	Обозначение	Наименование	Кол.	Масса ед, кг	Примеч.
<u>Изделия закладные</u>					
1	3.400.2-14.93	M22-2	-	-	См. лист AC-13
2	3.400.2-14.93	M23	-	-	См. лист AC-13
3	ГОСТ 8509-93	Уголок 70x5, L=3250	-	-	См. лист AC-13
4	ГОСТ 19904-90	Лист стальной 3x1080			
		L=3250	-	-	См. лист AC-13
8	ГОСТ 3262-75*	Труба металлическая 65x3,2			
		L=3170	-	-	См. лист AC-7
MK1	407-3-661.03 АС.И -MK1	MK1	10	39,22	
MK2	407-3-661.03 АС.И -MK2	MK2	28	35,02	
<u>Детали</u>					
6		Ø12 AI ГОСТ 5781-82*	103,3	0,888	п.м
7	ГОСТ 10704-91	Труба стальная 53x14 Г L=500	4	0,89	
<u>Материалы</u>					
	ГОСТ 25192-82*	Бетон класса В7.5	15,42		м³

Данный лист смотреть совместно с листом AC-9, AC-13.

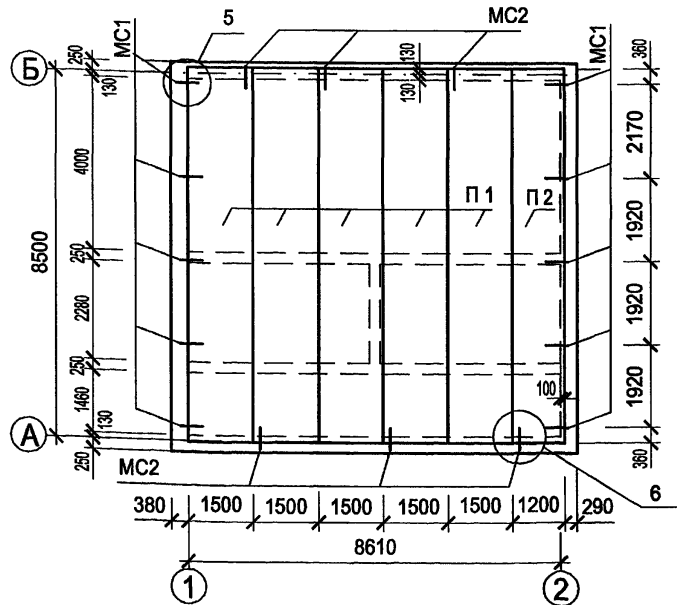
ТП 407 - 3 - 661.03 АС

Изм. № подл. Подпись и дата. Взам. инв. №

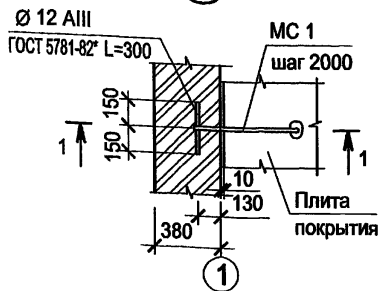
Привязан	Изм.	Колуч.	Лист	№ док.	Подпись	Дата
	ТИП	Осипов				
	Нач. отдела	Осипов				
	Зав. гр.	Бобков				
	Исполн.	Глазкова				
Инв. №						

Распределительный пункт 10(6) кВ с ячейками КСО-6(10)-31 производства ОАО ППО "Этэлсиэл", соединенный с трансформаторной подстанцией 10(6)кВ с двумя трансформаторами мощностью до 1000 кВА.			Стадия	Лист	Листов
Перекрытие кабельных каналов.			P	10	
			Проектный институт ГИПРОКОММУНЭНЕРГО г. Иваново		

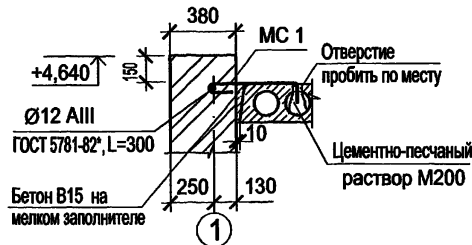
## Схема расположения плит покрытия.



5



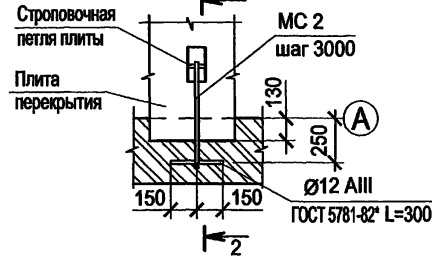
1-1



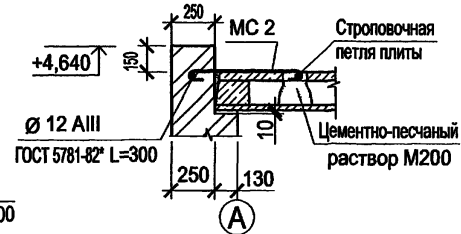
## Спецификация элементов к схеме расположения плит покрытия

Поз.	Обозначение	Наименование	Кол.	Масса ед,кг	Примеч.
Сборные железобетонные элементы					
П 1	1.041.1-3 вып.2	Плита ПК 86.15-7 АтIV	5	2600	
П 2	1.041.1-3 вып.2	Плита ПК 86.12-7 АтIV	1	2000	
Изделия закладные					
MC1	407-3-661.03 АС.И- MC1	MC1	10	0.55	
MC2	407-3-661.03 АС.И-MC2	MC2	6	0.76	
		Ø 12 АIII, ГОСТ 5781-82* l=300	10	0.3	

6



2-2



- Пустоты в торцах по оси "Б" заделать бетоном класса В 7,5 на глубину 130 мм.
- Швы между продольными ребрами плит заделать бетоном класса В 15 на мелком заполнителе.
- Плиты покрытия устанавливать на кирпичную кладку по слою цементно-песчаного раствора М200, толщиной 10 мм.
- Сварку выполнить электродами Э42 ГОСТ 9466-75.

ТП 407 - 3 - 661.03 АС

Изм.	Кол.ч.	Лист	№ док.	Подпись	Дата

Распределительный пункт 10(0) кВ с ячейками КСО-6(10)-Э1 производства ОАО ПГО "Этпеленка", совмещенный с трансформаторной подстанцией 10(0)/0,4 кВ с двумя трансформаторами мощностью до 1000 кВА.

Стадия Лист Листов

Р 11

Схема расположения  
плит покрытияПроектный институт  
ГИПРОКОММУНЭНЕРГО  
г. Иваново

Формат А3

ЦД00617-03 14

Привязан

Инв. №

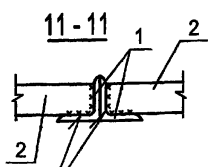
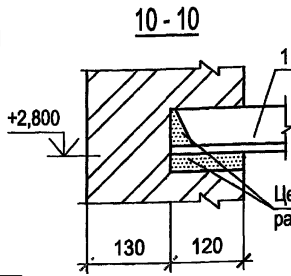
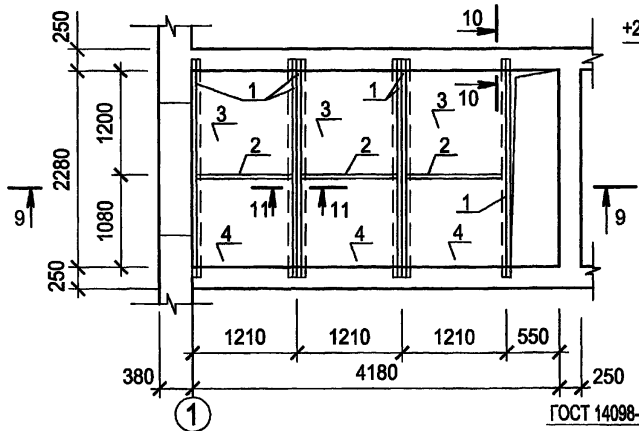
Имя, № подл. Подпись и дата

Взам.инв.№

Типовой проект  
407-3-661.03  
Альбом 3

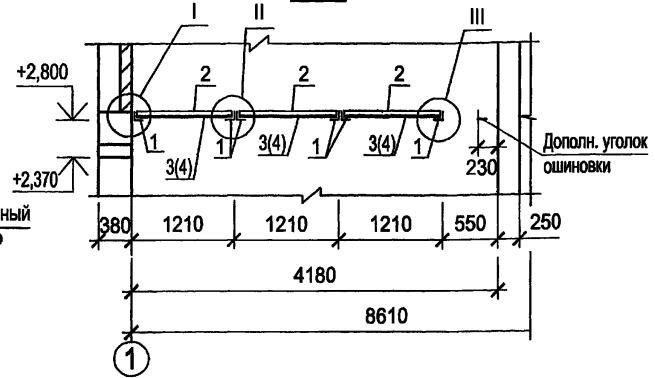
Типовой проект  
407-3-661.03  
Альбом 3

Расположение горизонтальной диафрагмы



ГОСТ 14098-91-C23-Рэ

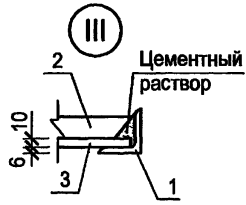
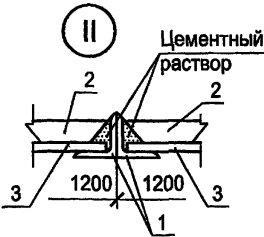
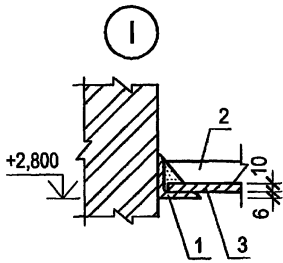
9-9



Спецификация к горизонтальной диафрагме на диафрагму

Поз.	Обозначение	Наименование	Кол.	Масса ед, кг	Примеч.
Детали					
1		Уголок 75х6 ГОСТ 8509-93 L=2520 С235 ГОСТ 27772-88	7	6,89	
2		Полоса 6х50 ГОСТ 103-76* L=1186 Ст3 кп2 ГОСТ 535-88*	3	2,36	
3	ГОСТ 18124-95	Листы асбестоцементные глаские ЛП-П 1,21х1,2х10	4	35	
4	ГОСТ 18124-95	Листы асбестоцементные глаские ЛП-П 1,08х1,21х10	4	32	

1. Металлические элементы покрыть двумя слоями эмали ПФ 115 ГОСТ 10144-89\* по слою грунта ГФ-021.
2. Сварку выполнить электродами Э42 ГОСТ 9466-75.

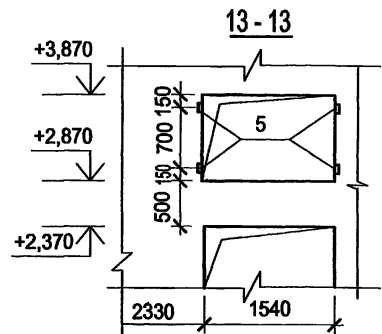
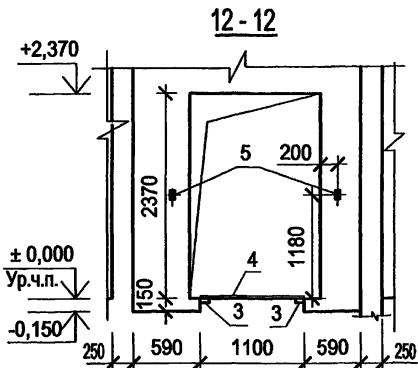
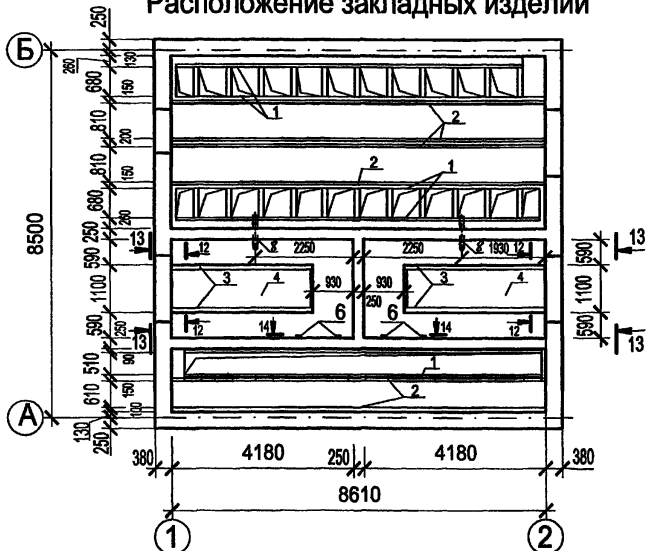


Имя, № подл. Подпись и дата Взам. инв. №

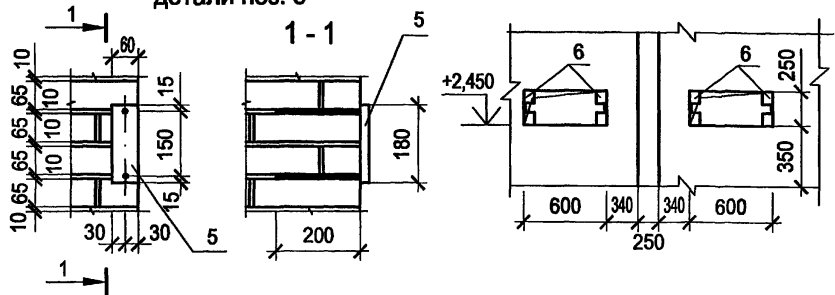
Привязан	ГИП	Осипов	Лист	№ док.	Подпись	Дата
	Нач. отдела	Осипов				
	Зав. гр.	Бобиков				
	Исполн.	Глазкова				
Инв. №						

ТП 407-3-661.03 АС					
Распределительный пункт 10(6) кВ с ячейками КСО-6(10)-31 производства ОАО ПО "Электроснаб", совмещенный с трансформаторной подстанцией 10(6)кВ с двумя трансформаторами мощностью до 1000 кВА.					
Стадия	Лист	Листов			
Р	12				
Расположение горизонтальной диафрагмы			Проектный институт ГИПРОКОММУНЭНЕРГО г. Иваново		

Расположение закладных изделий



Установка закладной детали поз. 5



Спецификация к схеме расположения закладных изделий

Поз.	Обозначение	Наименование	Кол.	Масса ед,кг	Примеч.
		<b>Закладные элементы</b>			
1	3.400.2-14.93	M22-2	51,66	2.16	п.м
2	3.400.2-14.93	M23	50,06	1.1	п.м
3	ГОСТ 8509-93	Уголок 70x5, L=3250	4	22,3	
4	ГОСТ 19904-90	Лист стальной 3x1080 L=3250	2	89,72	
5	407-3-661.03 АС.И -МН1	МН1	12	0.67	
6	407-3-661.03 АС.И -МН2	МН2	4	3,75	
8	ГОСТ 3262-75*	Труба металлическая 65x3,2 L=3190	-	-	См.АС-7

1. Металлические элементы покрыть двумя слоями эмали ПФ 115 ГОСТ 10144-89\* по слою грунта ГФ-021.
2. Данный лист смотреть совместно с листом АС-9, АС-10.

ТП 407 - 3 - 661.03 АС

Изм.	Колуч.	Лист	№ док.	Подпись	Дата	Распределительный пункт 10(6) кВ с ячейками КСО-6(10)-31 производства ОАО ПТО "Электрик", совмещенный с трансформаторной подстанцией 10(6)кВ с двумя трансформаторами мощностью до 1000 кВА.	Студия	Лист	Листов	
							Р	13		
Привязан							Расположение закладных изделий	Проектный институт ГИПРОКОМУНЭНЕРГО г. Иваново		
Инв. №										

Имя, № подл. Подпись и дата. Взам. инв. №

Типовой проект 407-3 - 661.03 Альбом 3



## Ведомость рабочих чертежей основного комплекта марки ОВ

Лист	Наименование	Примечание
1	Общие данные (начало).	
2	Общие данные (окончание).	
3	План на отм. 0.000.Разрез 1-1. Установка электрических печей.	
4	Узел установки и схема системы В-1.	

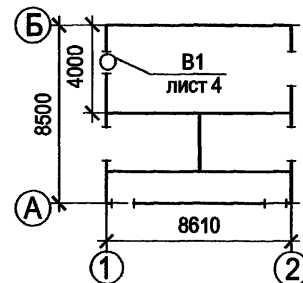
## Ведомость ссылочных и прилагаемых документов

Обозначение	Наименование	Примечание
	Ссылочные документы.	
5.904-13 вып.1-2	Заслонки воздушные круглого сечения.	
	Прилагаемые документы.	
ЭМ..С	Спецификация оборудования.	Альбом 6

## Характеристика отопительно-вентиляционных систем

Обозначение системы	Кол. систем	Наименование обслуживаемого помещения (технологического оборудования)	Тип установки агрегата	Вентилятор							Электродвигатель			Примечание
				Тип исполнения по взрывозащите	№	Схема исполнения	Положение	L м <sup>3</sup> /час	P Па	П об/мин	Тип исполнения по взрывозащите	N1 кВт	П1 об/мин	
В1	1	РУВН		В0-14-320-4	4	I	-	2300	90	1500	АИР 56 В4	0.18	1500	

## План-схема



## Основные показатели по чертежам отопления и вентиляции

Наименование здания (Сооружения) помещения	Объём м <sup>3</sup>	Периоды года при t <sub>n</sub> °С	Расход тепла, Вт				Расход холода Вт	Установленная мощность электропечей кВт
			На отопление	на вентиляцию	на горячее водоснабжение	Общий		
РУВН	147,1	-30	4900	-	-	4900	-	2

Технические решения, принятые в типовом проекте, соответствуют требованиям экологических, санитарно-гигиенических, противопожарных и других норм, действующих на территории Российской Федерации и обеспечивают безопасную для жизни и здоровья людей эксплуатацию объекта при соблюдении предусмотренных рабочими чертежами мероприятий.

Главный инженер проекта

Осипов Е.Ф.

						Привязан					
									Листов		
Инв. №											
						ТП 407-3-661.03 ОВ					
Изм.	Кол.ч.	Лист	№ док.	Подпись	Дата	Распределительный пункт 10(В) кВ с ячейками КСО-В(10)-Э1 производства ОАО ПО "Элтехинвст", оснащенный с трансформаторной подстанцией 10(В)0,4 кВ с двумя трансформаторами мощностью до 1000 кВА.			Стадия	Лист	Листов
Гл.инж.пр.		Осипов							Р	1	4
Нач. отд.		Осипов									
Зав. гр.		Бобков									
Исполн.		Глазкова				Общие данные(начало)			Проектный институт Гипрокоммунэнерго г. Иваново		

формат А3

ЦД0614-03 17

Типовой проект  
407-3-661.03  
Альбом 3

Взам.инв.№

Подпись и дата

Имя, № подл.

Типовой проект  
407-3-661.03  
Альбом 3

Общие указания

I Основные исходные данные.

Проект отопления и вентиляции распределительного пункта 10(6) кВ с ячейками КСО - 6(10)-Э1 (РП) разработан на основании технологического задания и строительных чертежей. В проекте принята температура наружного воздуха -30 °С - расчетная температура отопления в зимнее время.

Температура воздуха внутри помещения РУВН принята -25 °С, согласно технических условий для нормальной работы оборудования. Для расчета отопления в зимний период для технологического подогрева оборудования РУ 10(6) кВ принята температура - 30 °С. Теплоноситель - воздух, источник - электроэнергия.

II Отопление.

Для поддержания внутри помещения распределительного устройства 10(6) кВ заданной температуры устанавливаются электрические печи типа ПЭТ-4, мощностью N=1кВт каждая.

Выполнено автоматическое регулирование температуры. Датчик температуры ДТКБ установлен на поверхности камеры КСО-6(10)-Э1.

III Вентиляция.

Вентиляция помещения РП - естественная. Приток воздуха осуществляется за счет инфильтрации через дверные проёмы. В помещении РУВН принята аварийная вытяжная вентиляция, рассчитанная на пятикратный обмен воздуха в час. Аварийная вытяжка осуществляется с помощью осевого вентилятора, установленного в стене, снабженного утепленной воздушной заслонкой с электрическим приводом. Привод заслонки блокируется с электродвигателем вытяжного вентилятора.

Электрические печи после их установки должны быть заземлены.

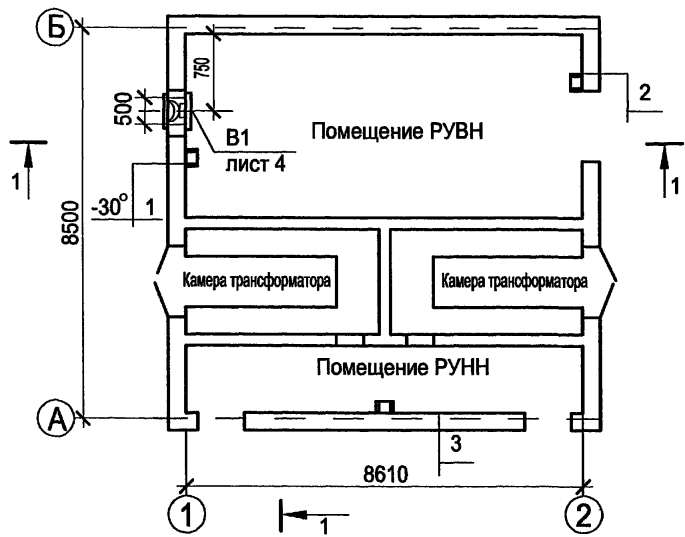
Изм.	№ подл.	Подпись и дата	Взаим.инв.№

ТП 407-3-661.03 ОВ					
Изм.					
Кол. уч.					
Лист					
№ док.					
Подпись					
Дата					
Привязан			Гл.инж.пр.	Осипов	Распределительный пункт 10(6) кВ с ячейками КСО-6(10)-Э1 производства ОАО ПО "Этлевинг", освоенный с трансформаторной подстанцией 10(6)/0,4 кВ с двумя трансформаторами мощностью до 1000 кВА.
			Нач. отд.	Осипов	
			Зав. гр.	Бобков	
			Исполн.	Глазкова	
Инв. №			Общие данные(окончание)		
Стадия	Лист	Листов	Проектный институт Гипрокоммунэнерго г. Иваново		
Р	2		формат А3		

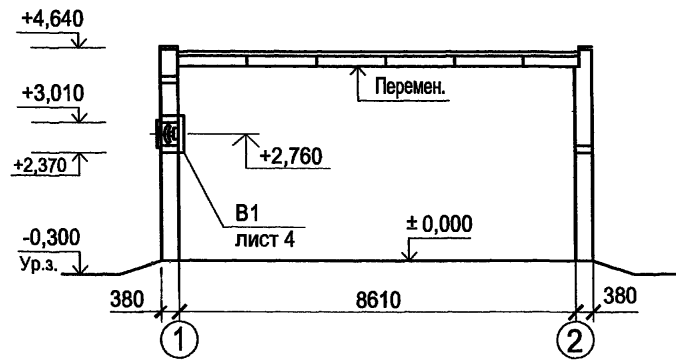
Ц 00614-03 18

План на отм. 0,000

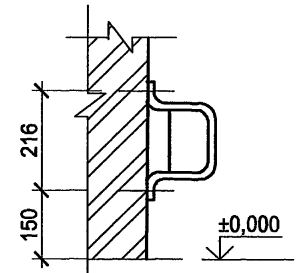
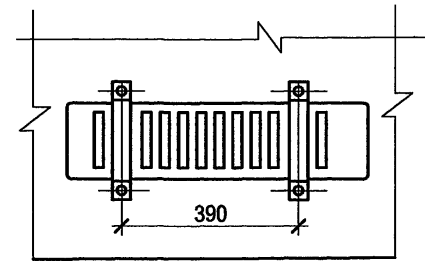
М 1:100



Разрез 1-1



Узел установки двух электрических печей



Типовой проект  
407-3-661.03  
Альбом 3

Изм. № подл. Подпись и дата Взам. инв. №

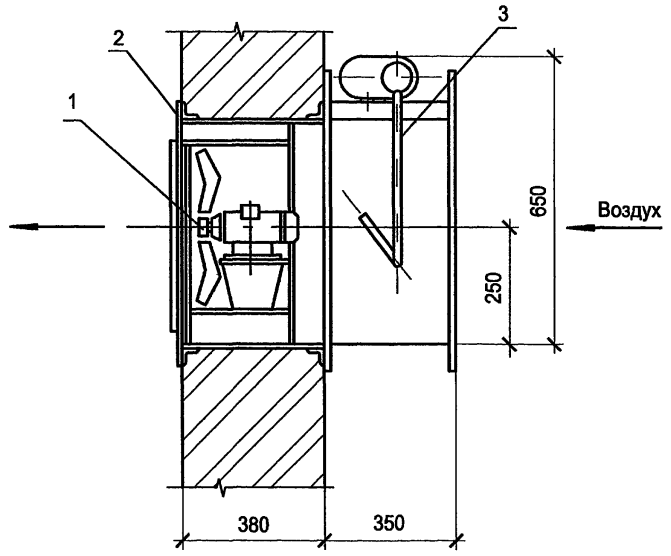
Привязан					
Инд. №					

ТП 407-3-661.03 ОВ					
Изм.	Кол. уч.	Лист	№ док	Подпись	Дата
Гл. инж. пр.	Осипов			<i>[Signature]</i>	
Нач. отд.	Осипов			<i>[Signature]</i>	
Зав. гр.	Бобков			<i>[Signature]</i>	
Исполн.	Глазкова			<i>[Signature]</i>	
Распределительный пункт 10(6) кВ с ячейками КСО-6(10)-Э1 производства ОАО ПГО "Электрэнерг", совмещенный с трансформаторной подстанцией 10(6)/0,4 кВ с двумя трансформаторами мощностью до 1000 кВА					
План на отм. 0,000. Разрез 1-1. Установка электрических печей					
Стадия	Лист	Листов	Проектный институт Гипрокоммунэнерго г. Иваново		
Р	3				

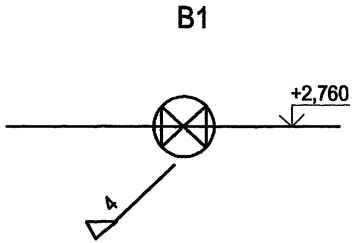
формат А3

Ц 00614-03 19

Узел установки системы В1



марка	Обозначение	Наименование	Кол.	Масса ед, кг	Примеч.
		Система С1			
1	ОАО "МОВЕН"	Осевой вентилятор ВО-14-320-4 с электродвигателем АИР 56В4 N=0.18 кВт, n=1500 об/мин.	1	19,8	
2	ОАО "МОВЕН" РН	Жалюзийная наружная решетка (стальная) 500x500	1	4.2	
3	5.904-13 вып.1-2 АЗД 122.000-03	Р400Э Заслонка воздушная унифицированная с электроприводом.	1	26.0	



Типовой проект  
407-3-661.03  
Альбом 3

Инд. № подл.	Подпись и дата	Взаим. инв. №
--------------	----------------	---------------

Привязан					
Изм.	Кол. уч.	Лист	№ док.	Подпись	Дата
				<i>[Signature]</i>	
				<i>[Signature]</i>	
				<i>[Signature]</i>	
Инд. №					

407-3-661.03 ОВ					
Распределительный пункт 10(6) кВ с ячейками КСО-6(10)-31 производства ОАО ПО "Электрик", освещенный с трансформаторной подстанции 10(6)кВ 48 с двумя трансформаторами мощностью до 1000 кВА.					
Стадия	Лист	Листов			
Р	4				
Узел установки и схема системы В1					
Проектный институт Гипрокоммунаэнерго г. Иваново					

формат А3

ЦД0614-03 20