

удк 621.643.4-213:629.7.063.6

Группа Д15

**ОТРАСЛЕВОЙ СТАНДАРТ****ОСТ 1 11467-75****КОРПУСА**  
**Конструкция и размеры**

На 6 страницах

Введен впервые

Проверено в 1985 г.

Распоряжением Министерства от 2 января 1975 г.

№ 087-16

срок введения установлен с 1 января 1976 г.

Несоблюдение стандарта преследуется по закону

1. Настоящий стандарт распространяется на корпуса для ограниченно-подвижных соединений трубопроводов и трубопроводов с агрегатами.

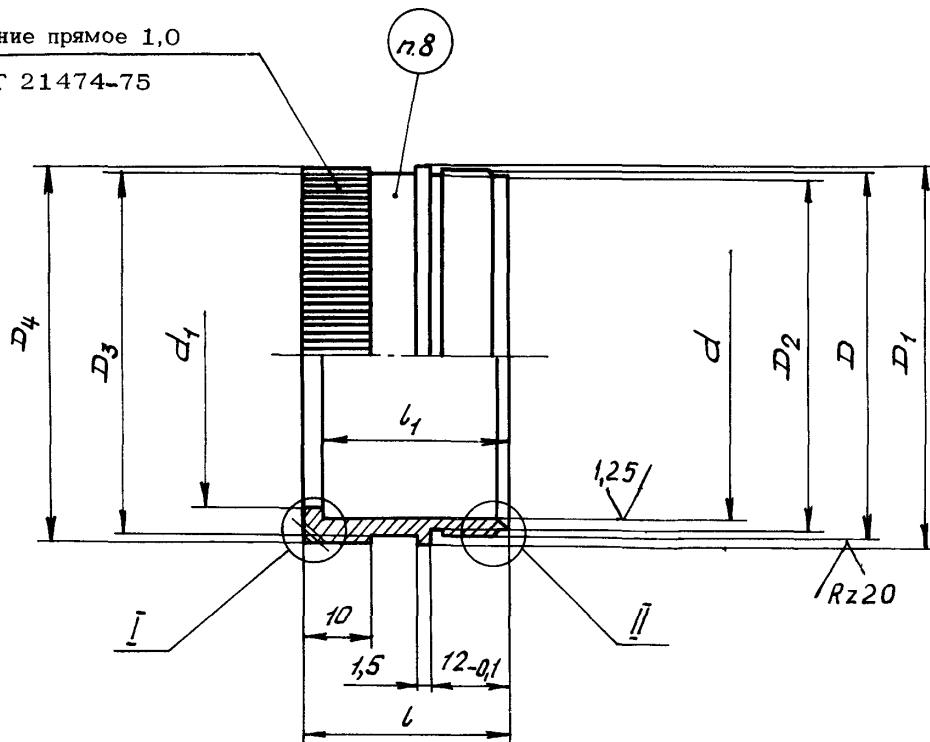
№ изм.  
№ изв.1  
66902  
10045Инв. № дубликата  
Инв. № подлинника

2260

2. Конструкция и размеры корпусов должны соответствовать указанным на чертеже и в таблице.

Rz 40/  
√(√)

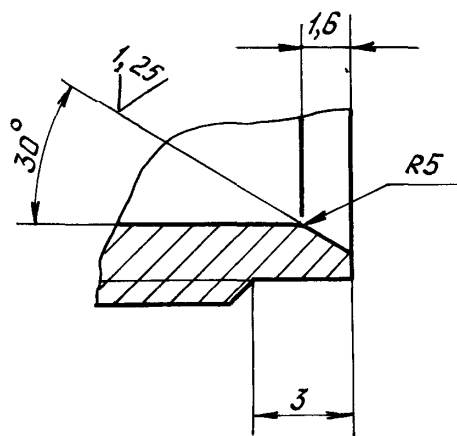
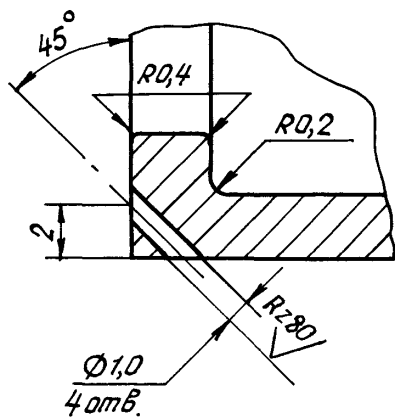
Рифление прямое 1,0  
ГОСТ 21474-75



I

II

Лит.изм.	1	2
№ изв.	6630	10045
Инв. № дубликата	2260	
Инв. № подлинника		



Инв. № дубликата

Инв. № подлинника

2260

Лит.изм.

1

2

№ изв.

6630

10045

Размеры, мм

Наружный диаметр трубопровода $D_H$ *	Осевое перемещение трубопровода $L$ *	Применяемость	$D$	$D_1$	$D_2$ Поле допуска $h11$	$D_3$	$D_4$	$d$ Поле допуска $H9$	$d_1$	$l$	$l_1$	Масса 1000 шт., кг
25	9		M39x1,5	41	36,8	38	39	33	30	31	28	25,8
	12	34								31	27,0	
	15	37								34	28,5	
28	9		M42x1,5	44	39,8	40	41	36	33	31	28	29,6
	12	34								31	31,6	
	15	37								34	33,6	
32	9		M45x1,5	47	42,8	44	45	40	37	31	28	29,8
	12	34								31	32,2	
	15	37								34	35,8	
36	9		M52x1,5	54	49,8	50	51	44	41	31	28	46,8
	12	34								31	53,3	
	15	37								34	55,7	
38	9		M56x1,5	58	53,8	55	56	50	46	31	28	44,5
	12	34								31	45,5	
	15	37								34	48,0	
40	9		M56x1,5	58	53,8	55	56	50	46	33	30	40,5
	12	36								33	43,2	
	15	39								36	47,2	
45	9		M60x1,5	62	57,8	59	60	55	51	33	30	43,5
	12	36								33	46,2	
	15	39								36	49,3	

\* Размеры для справок.

Инв. № дубликата	
Инв. № подлинника	2260

Лит.изм.	1	2											
№ изв.	6630	10045											

Размеры, мм

Продолжение

Наружный диаметр трубопровода $D_H^*$	Осевое перемещение трубопровода $L^*$	Применяемость	Размеры, мм								Масса 1000шт. кг	
			$D$	$D_1$	$D_2$ Поле допуска $h11$	$D_3$	$D_4$	$d$ Поле допуска $H9$	$d_1$	$l$		$l_1$
50	9		M68x1,5	70	65,8	66	67	60	56	33	30	55,2
	12	36								33	60,2	
	15	39								36	75,7	
56	9		M72x1,5	74	69,8	70	71	66	62	33	30	55,2
	12	36								33	58,7	
	15	39								36	62,3	
63	9		M80x1,5	82	77,8	77	78	73	69	33	30	66,5
	12	36								33	70,2	
	15	39								36	74,2	
70	9		M85x1,5	87	82,8	84	85	80	76	33	30	62,2
	12	36								33	66,5	
	15	39								36	70,8	
80	9		M95x1,5	97	92,8	94	95	90	86	33	30	69,7
	12	36								33	74,5	
	15	39								36	79,5	
90	9		M105x1,5	107	102,8	104	105	100	96	33	30	77,5
	12	36								33	83,0	
	15	39								36	88,2	
100	9		M115x1,5	117	112,8	114	115	110	106	33	30	85,2
	12	36								33	91,0	
	15	39								36	96,7	

\* Размеры для справок.



## ЛИСТ РЕГИСТРАЦИИ ИЗМЕНЕНИЙ

№ изм.	Номера страниц				Номер "Изв. об изм."	Подпись	Дата	Срок введения изменения
	изме- ненных	замене- нных	новых	анну- лиро- ванных				
1					6630			
2					10045			

Изм. № дубликата

Изм. № подлинника

2260