

УДК 62-762.444:629.7

Группа Д15

ОТРАСЛЕВОЙ СТАНДАРТ

КОЛЬЦА УПЛОТНИТЕЛЬНЫЕ
АРМИРОВАННЫЕ
Конструкция и размеры

ОСТ 1 11215-73
ОСТ 1 11216-73

На 6 страницах

ОКП 75 9610

Распоряжением Министерства от 19 сентября 1973 г. № 087-16

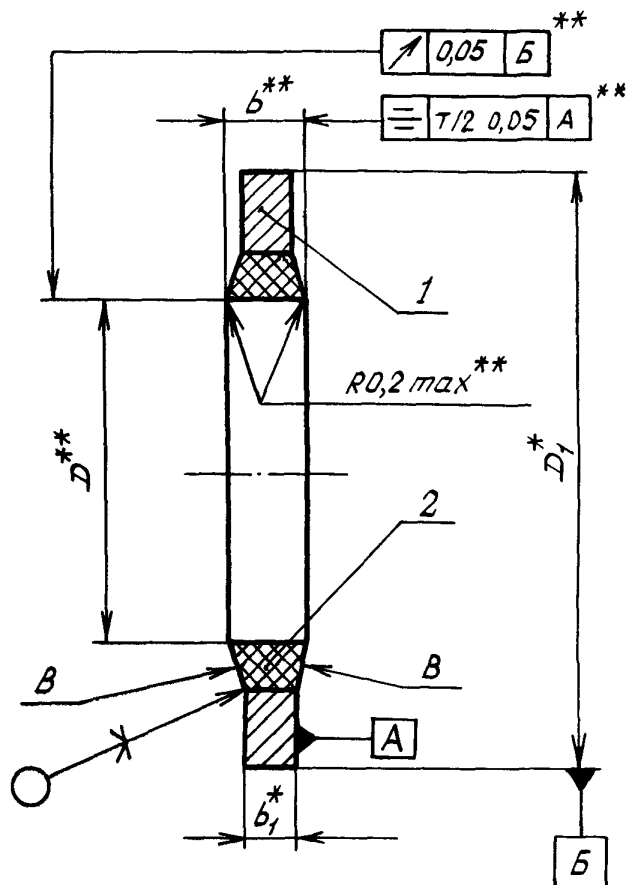
срок введения установлен с 1 июля 1974 г.

1. Настоящий стандарт распространяется на армированные уплотнительные кольца, предназначенные для ввертных и неподвижных торцовых соединений.

Лит.изм.	1	2	
№ изв.	5849	11686	

Инв. № дубликата	
Инв. № подлинника	1369

2. Конструкция и размеры армированных уплотнительных колец должны соответствовать указанным на чертеже и в таблице.



* Размеры для справок.

** Размеры обеспечиваются инструментом.

Лит. изм.	2
№ изв.	11686

1369

Изм. № дубликата	
Изм. № подлинника	

3. Материал: резиновые смеси марок ИРП-1287НТА, 51-1668НТА по ТУ 005 1166-87.

4. Армированные уплотнительные кольца должны изготавливаться методом вулканизации в пресс-формах.

5. Для склеивания металлического кольца с резиной должны применяться:
- клей 9М-35Ф по ТУ 38 105617-85 - при изготовлении армированных уплотнительных колец с резиновой смесью марки ИРП-1287НТА;

- клей лейконат по ТУ 6-14-95-85 - при изготовлении армированных уплотнительных колец с резиновой смесью марки 51-1668НТА.

6. Внешний вид резиновой части армированных уплотнительных колец должен соответствовать требованиям ТУ 38 1051959-90 (группа 3). Рабочие поверхности обозначены на чертеже буквой В.

7. Наличие резины на металлических поверхностях армированных уплотнительных колец не допускается.

8. Прочность связи резины с металлом должна быть не менее 4 МПа (40 кгс/см²). Контроль прочности связи - на образцах по ГОСТ 209-75.

9. Маркировать обозначение и клеймить окончательную приемку на бирке.

10. Упаковка, транспортирование и хранение армированных уплотнительных колец - по ТУ 38 1051959-90.

11. Коды ОКП колец приведены в приложении.

Пример наименования и обозначения армированного уплотнительного кольца с резиновой смесью марки ИРП-1287НТА для диаметра уплотняемой резьбы М10:

Кольцо уплотнительное армированное 10-ОСТ 1 11215-73

То же с резиновой смесью марки: 51-1668НТА

Кольцо уплотнительное армированное 10-ОСТ 1 11216-73

Инв. № дубликата	Инв. № подлинника	1369	№ изм	1	2	№ изв	5849	11686

ПРИЛОЖЕНИЕ

Обязательное

КОДЫ ОКП

Диаметр уплотняемой резьбы d	Резиновая смесь	
	51-1668НТА	ИРП-1287
	Код ОКП	
M6	75 9610 5001 08	75 9610 6001 04
M8	75 9610 5002 07	75 9610 6002 03
M10	75 9610 5003 06	75 9610 6003 02
M12	75 9610 5004 05	75 9610 6004 01
M14	75 9610 5005 04	75 9610 6005 00
M16	75 9610 5006 03	75 9610 6006 10
M18	75 9610 5007 02	75 9610 6007 09
M20	75 9610 5008 01	75 9610 6008 08
M22	75 9610 5009 00	75 9610 6009 07
M24	75 9610 5010 07	75 9610 6010 03
M27	75 9610 5011 06	75 9610 6011 02
M30	75 9610 5012 05	75 9610 6012 01
M33	75 9610 5013 04	75 9610 6013 00
M36	75 9610 5014 03	75 9610 5014 10
M39	75 9610 5015 02	75 9610 6015 09
M42	75 9610 5016 01	75 9610 6016 08
M45	75 9610 5017 00	75 9610 6017 07
M48	75 9610 5018 10	75 9610 6018 06
M52	75 9610 5019 09	75 9610 6019 05
M56	75 9610 5020 05	75 9610 6020 01
M60	75 9610 5021 04	75 9610 6021 00
M64	75 9610 5022 03	75 9610 6022 10
M68	75 9610 5023 02	75 9610 6023 09
M72	75 9610 5024 01	75 9610 6024 08
M76	75 9610 5025 00	75 9610 6025 07
M80	75 9610 5026 10	75 9610 6026 06
M85	75 9610 5027 09	75 9610 6027 05
M90	75 9610 5028 08	75 9610 6028 04
M95	75 9610 5029 07	75 9610 6029 03
M100	75 9610 5030 03	75 9610 6030 10
M105	75 9610 5031 02	75 9610 6031 09
M110	75 9610 5032 01	75 9610 6032 08
M115	75 9610 5033 00	75 9610 6033 07
M120	75 9610 5034 10	75 9610 6034 06

№ изм

№ изв

2

11686

Инв. № дубликата

Инв. № подлинника

1 369

ЛИСТ РЕГИСТРАЦИИ ИЗМЕНЕНИЙ

Номер изме- нения	Номер листа (страницы)				Номер доку- мента	Подпись	Дата внесе- ния изм.	Дата введения изм.
	изме- ненного	замене- нного	нового	аннули- рован- ного				

Переиздан с учетом изменений № 1, 2.

Инв. № дубликата	
Инв. № подлинника	1369