

УДК 621.882.6:629.7

Группа Д15

ОТРАСЛЕВОЙ СТАНДАРТ

БОЛТЫ С ВТУЛКАМИ
Конструкция и размеры

ОСТ 1 11102-73

На 3 страницах

Введен впервые

Проверено в 1982 г.

Проверено в 1987 г.

ОКП 75 9560

Распоряжением Министерства от 12 июля 1973 г.

№ 087-16

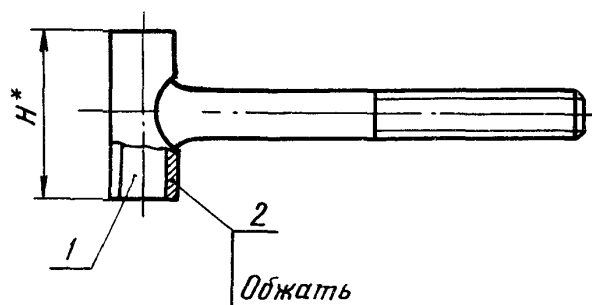
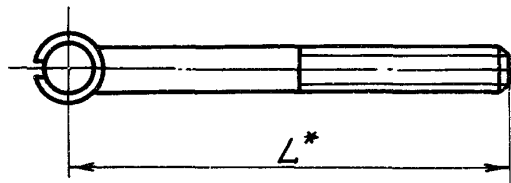
срок введения установлен с 1 июля 1974 г.

Несоблюдение стандарта преследуется по закону

1. Конструкция, размеры и коды ОКП болтов с втулками должны соответствовать указанным на чертеже и в таблице.

Лит. изм.
№ изм.2
73843
77984
89835
10754Инв. № дубликата
Инв. № подлинника

1 297



Размеры, мм

Типоразмер	Код ОКП	L	H	Поз. 1	Поз. 2	Масса 100 шт., кг
				Болт	Втулка	
				Количество		
				1	1	
Обозначение						
1	75 9569 3661 06	70	19	1-1-ОСТ 1 11103-73	1-ОСТ 1 11104-73	2,6
2	75 9569 3662 05			1-2-ОСТ 1 11103-73		
3	75 9569 3663 04	70	24	2-1-ОСТ 1 11103-73	2-ОСТ 1 11104-73	2,7
4	75 9569 3664 03			2-2-ОСТ 1 11103-73		
5	75 9569 3665 02	90	22	3-1-ОСТ 1 11103-73	3-ОСТ 1 11104-73	4,3
6	75 9569 3666 01			3-2-ОСТ 1 11103-73		

2. Маркировать обозначение и клеймить окончательную приемку на бирке.

3. Технические условия - по ОСТ 1 00640-73.

Пример наименования и обозначения болтов с втулками типоразмера 1:

Болт с втулкой 1-ОСТ 1 11102-73

* Размеры для справок.

Инв. № дубликата

Инв. № подлинника

1 297

Лит.изм.

№ изв.

3

7798

4

8933

5

10754

ЛИСТ РЕГИСТРАЦИИ ИЗМЕНЕНИЙ

№ изм.	Номера страниц				Номер "Изв. об изм."	Подпись	Дата	Срок введения изменения
	Изме- ненных	Заме- ненных	Новых	Анну- лиро- ванных				
1	2	-	-	-	5927	Шляс	19/III-75	1/VI-75
2	1	-	-	-	7384	Шляс	5.09.78	1/I-79 ₂
3	-	-	-	-	7788			
4	1,2	-	-	-	8933	Шляс	26.10.83	1.12.83
5	1,2	-	-	-	10757	Кумиш	15.09.88	1.07.88