

УДК 621.882.3:629.7

Группа Г33

**ОТРАСЛЕВОЙ СТАНДАРТ****ОСТ 1 11367-73****ГАЙКИ ГЕРМЕТИЧНЫЕ ДВУХУШКОВЫЕ  
САМОКОНТРЯЩИЕСЯ**

На 5 страницах

**Конструкция**

Введен впервые

Проверен в 1986 г.

Подлежит проверке в 1986 г.

Проверен в 1981 г.

Подлежит проверке в 1986 г.

ОКП 75 9415

Распоряжением Министерства от 26.12.73

№ 087-16

срок введения установлен с 01.07.74

Несоблюдение стандарта преследуется по закону

1. Настоящий стандарт распространяется на самоконтрящиеся глухие двух-  
ушковые гайки из коррозионностойкой стали, предназначенные для эксплуатации  
при температуре до 400°С.

Изм. № документа

Изм. № изменения

1898

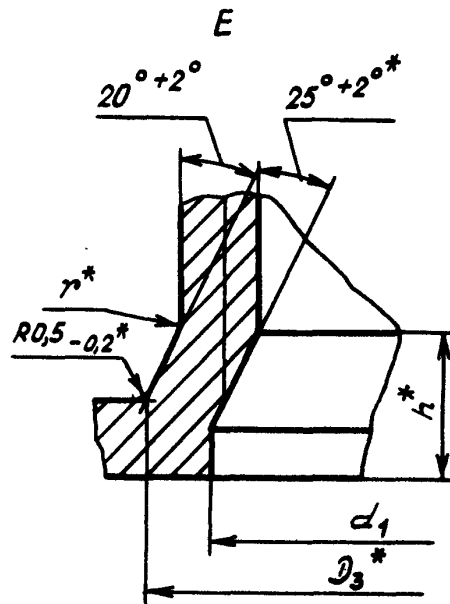
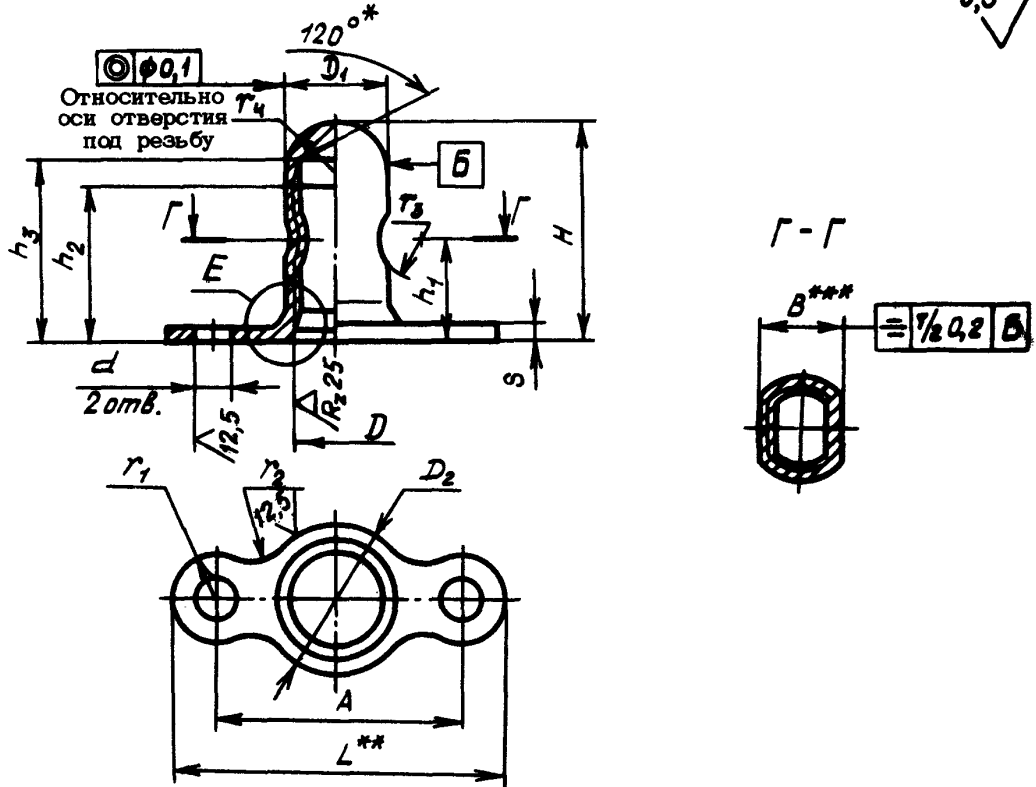
Надание официальное

ГР № 3164 от 09.04.74

Перепечатка воспрещена

2. Конструкция и размеры гаек должны соответствовать указанным на чертеже и в табл. 1.

6,3 ✓ (✓)



- \* Размеры обеспеч. инстр.
- \*\* Размер для справок.
- \*\*\* Обжать до термической обработки.

№ изм.	1	2	4	5
№ изв.	5848	8571	9712	9961

Изм. № дубликата	1688
Изм. № подлинника	

Ив. № дубликата	
Ив. № подлинника	1688

№ изм.	1	2	3	4	5					
№ изв.	5949	8571	9592	9712	9961					

Размеры в мм

Таблица 1

D	Применяемость	D <sub>1</sub>	D <sub>2</sub>	D <sub>3</sub>	d	d <sub>1</sub>	r	r <sub>1</sub>	r <sub>2</sub>	r <sub>3</sub>	r <sub>4</sub>	h	h <sub>1</sub>	h <sub>2</sub> мм	h <sub>3</sub>	H	A	B	L	S	Масса 100 шт., кг
		Предельные отклонения											Предельные отклонения				+0,1				
		h 11	+0,2	h 12	+0,12	H 14	±0,1	±0,2	-0,1	+0,2	±0,2	-0,2	h 14		±0,2	+0,1					
M3		4,0	6,0	5,0	2,8	3,2	1,2	8,0	3		2,0	1,5	4,5	7,0	8,2	10,0	12	3,7	18	0,8	0,065
M4		5,0	7,0	5,7		4,2		3,5			3		2,5	6,0	8,5	10,5	12,5	4,5	23	0,9	0,120
M5		6,1	9,0	6,9		5,2	1,5	4		3,1	2,1	6,5	9,5	11,7	14,0	16	5,7	25	1,0	0,263	
M6		7,1	10,0	8,1		6,2				4,8		2,5	9,5	13,0	15,8	19,0	22	9,0	30	1,2	0,485
M8		9,5	13,0	10,7	3,2	8,2	1,8	4,0	5	5	4,8	3,0	11,5	15,0	18,5	22,0	26	11,4	34	1,5	0,810
M10		12,0	15,5	13,4		10,2					6,0	3,0	11,5	15,0	18,5	22,0	26	11,4	34	1,5	0,810

3. Материал: сталь 07X16H6.

4. Термическая обработка:  $\sigma_B = 1080 \dots 1370$  МПа (110 ... 140 кгс/мм<sup>2</sup>).

5. Поля допусков резьбы: 4H6H для  $D \leq M5$  и 4H5H для  $D \geq M6$ .

6. Сбег резьбы - по ОСТ 1 00010-81.

7. Покрытие: Хим.Пас.

Другие виды покрытия - по ОСТ 1 33102-80.

8. Пассивированные гайки применять с медными болтами для эксплуатации при температуре до 350°C и серебряными болтами - при температуре выше 350°C.

9. Коды ОКП пассивированных гаек должны соответствовать указанным в табл.2<sup>н</sup>.

Т а б л и ц а 2

Д	Код ОКП	КЧ
M3	75 9415 0701	07
M4	75 9415 0702	06
M5	75 9415 0703	05
M6	75 9415 0704	04
M8	75 9415 0705	03
M10	75 9415 0706	02

10. Технические условия - по ОСТ 1 33102-80.

Пример наименования и обозначения самоконтрящейся двухшковой герметичной гайки с резьбой М6, пассивированной:

Гайка 6-Хим.Пас-ОСТ 1 11367-73

№ инв.	№ инв.	2	5	8571	9961			
						1008		
							№ инв.	
								№ инв.

<sup>н</sup> Коды ОКП гаек с другими покрытиями выданы головной организацией по стандартизации по заказам предприятий.

## ЛИСТ РЕГИСТРАЦИИ ИЗМЕНЕНИЙ

№ изм.	Номера страниц				Номер "Изв. об изм."	Подпись	Дата	Срок введения изменения
	Изме- ненных	Заме- ненных	Новых	Анну- лиро- ванных				
1	1, 2, 3	-	-	-	5949			01.01.76
2	1, 2, 3	4	5	-	8571	<i>Тилас</i>	<i>18.02.82</i>	01.01.83
3	3	-	-	-	9592	<i>Лиз</i>	<i>30.01.85</i>	01.07.85
4	1, 2, 3	-	-	-	9712	<i>Лиз</i>	<i>10.03.87</i>	01.07.87
5	1, 2, 3, 4	-	-	-	9961	<i>Лиз</i>	<i>08.02.92</i>	01.07.92