

УДК 621.882.3:629.7

Группа Г33

ОТРАСЛЕВОЙ СТАНДАРТ**ОСТ 1 11366-73****ГАЙКИ ГЕРМЕТИЧНЫЕ ОДНОУШКОВЫЕ
САМОКОНТРЯЩИЕСЯ**

На 5 страницах

Конструкция

Введен впервые

Проверен в 1986 г.

Подлежит проверке в 1996 г.

Проверен в 1981 г.

Подлежит проверке в 1986 г.

ОКП 75 9415

Распоряжением Министрства от 26.12.73

№ 087-16

срок введения установлен с 01.07.74

Несоблюдение стандарта преследуется по закону

1. Настоящий стандарт распространяется на самоконтрящиеся глухие одно-
ушковые гайки из коррозионноустойчивой стали, предназначенные для эксплуатации
при температуре до 400°С.

Надание официальное

ГР № 3163 от 09.04.74

Перепечатка воспрещена

№ изд.
№ изд.

1

5848

2

8571

4

9712

5

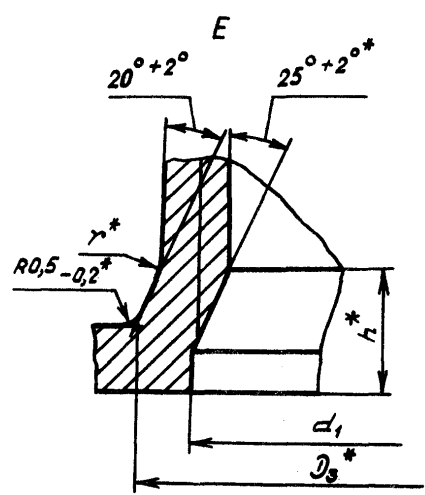
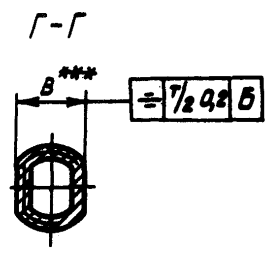
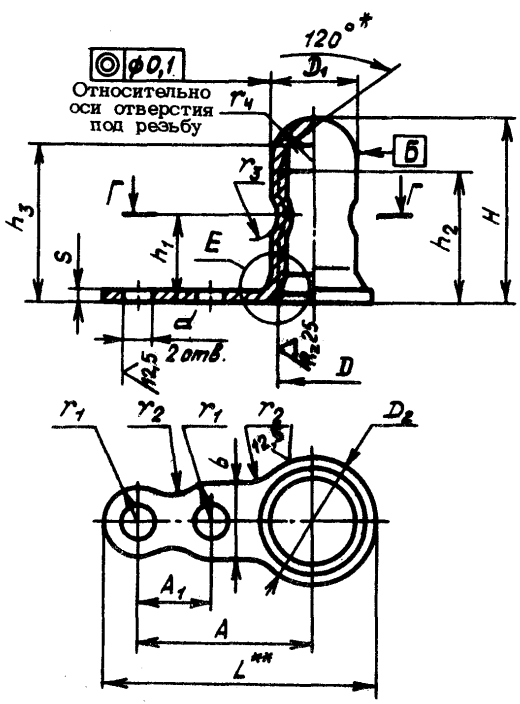
9961

1687

Изм. № разработки
Изм. № одобрения

2. Конструкция и размеры гаек должны соответствовать указанным на чертеже и в табл. 1.

6,3 $\sqrt{(\checkmark)}$



* Размеры обеспеч. инстр.
 ** Размер для справок.
 *** Обжать до термической обработки.

№ изм.	1	2	4	5
№ изв.	5849	8571	9712	9961

Ив. № дубляжата	1697
Ив. № подлинника	

Инд. № дубликата	
Инд. № подлинника	1697

№ изм.	1	2	3	4	5						
№ изв.	5949	8571	9592	9712	9961						

Размеры в мм

Таблица 1

D	Приме- ние- мость	D ₁	D ₂	D ₃	d	d ₁	r	r ₁	r ₂	r ₃	r ₄	h	h ₁	h ₂ min	h ₃	H	A	A ₁	b	B	L	S Пред. откл. +0,1	Масса 100 шт., кг	
		Предельные отклонения												Предельные отклонения										
		h11	±0,2	h12	+0,12	H14	±0,1	±0,2	-0,1	+0,2	±0,2	-0,2	h14	±0,2	+0,1									
M3		4,0	6,0	5,0	2,8	3,2	1,2	3,0	3	3	2,0	1,5	4,5	7,0	8,2	10,0	12,5	6,5	7	6	3,7	18,5	0,8	0,062
M4		5,0	7,0	5,7		4,2					2,5		6,0	8,5	10,5	12,5	14,5			4,5	21,5	0,9	0,118	
M5		6,1	9,0	6,9		5,2	1,5	3,5	4	3,1	6,5	9,5	11,7	14,0	6,7	22,5	0,164							
M6		7,1	10,0	8,1		6,2				3,6	2,1	7,5	10,5	13,5	16,0	15,5	6,7			24,0	1,0	0,261		
M8		9,5	13,0	10,7	3,2	8,2	1,8	4,0	5	5	4,8	2,5	9,5	13,0	15,8	19,0	19,5	8,5	8	8,0	30,0	1,2	0,476	
M10		12,0	15,5	13,4		10,2					6,0	3,0	11,5	15,0	18,5	22,0	21,5			11,4	33,3	1,5	0,795	

3. Материал: сталь 07X16H6.

4. Термическая обработка: $\sigma_s = 1080 \dots 1370$ МПа ($110 \dots 140$ кгс/мм²).

5. Поля допусков резьбы: 4H6H для $D \leq M5$ и 4H5H для $D \geq M6$.

6. Сбег резьбы - по ОСТ 1 00010-81.

7. Покрытие: Хим.Пас.

Другие виды покрытия - по ОСТ 1 33102-80.

8. Пассивированные гайки применять с медными болтами для эксплуатации при температуре до 350°C и серебряными болтами - при температуре свыше 350°C.

9. Коды ОКП пассивированных гаек должны соответствовать указанным в табл.2^н.

Т а б л и ц а 2

Д	Код ОКП	КЧ
M3	75 9415 0601	10
M4	75 9415 0602	09
M5	75 9415 0603	08
M6	75 9415 0604	07
M8	75 9415 0605	06
M10	75 9415 0606	05

10. Технические условия - по ОСТ 1 33102-80.

Пример наименования и обозначения само-
контрящейся одношковой герметичной гайки с резьбой М6, пассивированной:

Гайка 6-Хим.Пас-ОСТ 1 11366-73

№ изм.
№ изм.

2

8571

5

9961

Изм. № дубликата

Изм. № подлинника

1987

^н Коды ОКП гаек с другими покрытиями выдаются головной организацией по стандартизации по запросам предприятий.

ЛИСТ РЕГИСТРАЦИИ ИЗМЕНЕНИЙ

№ изм.	Номера страниц				Номер "Изв. об изм."	Подпись	Дата	Срок введения изменения
	Изме- ненных	Заме- ненных	Новых	Авну- лиро- ванных				
1	1, 2, 3	-	-	-	5949	<i>Маес</i>	18.02.82	01.01.76
2	1, 2, 3	4	5	-	8571	<i>Маес</i>	30.01.85	01.01.83
3	3	-	-	-	9592	<i>Маес</i>	10.03.87	01.07.85
4	1, 2, 3	-	-	-	9712	<i>Маес</i>	10.03.87	01.07.87
5	1, 2, 3, 4	-	-	-	9961	<i>Маес</i>	18.02.92	01.07.92

Инвентарный № 1697

② Нов. Изв. № 8571